
Stroje pro ochranu rostlin

Způsoby ochrany rostlin

- Biologické

- Fyzikální

- ***mechanické*** - ruční hubení plevelů nebo hloubení ochranných rýh okolo některých plodin, např. zelí.
- ***termické*** - ochrana proti mrazům, sterilizace půdy (propařování), plamenové plečky, moření osiva, chytání hmyzu světelným zdrojem apod.

- Chemické

Chemické látky - pesticidy

- **insekticidy** - slouží k hubení hmyzu
 - **fungicidy** - slouží k hubení plísní a jiných houbovitých chorob
 - **herbicidy** - ničí plevel
 - **rodenticidy** - se používají proti hlodavcům
 - **akaricidy** – proti roztočům
 - **repelenty** - jsou látky odpuzující např. hmyz
-

Ochranné látky

1. Kapalina
2. Plyn
3. Popraš

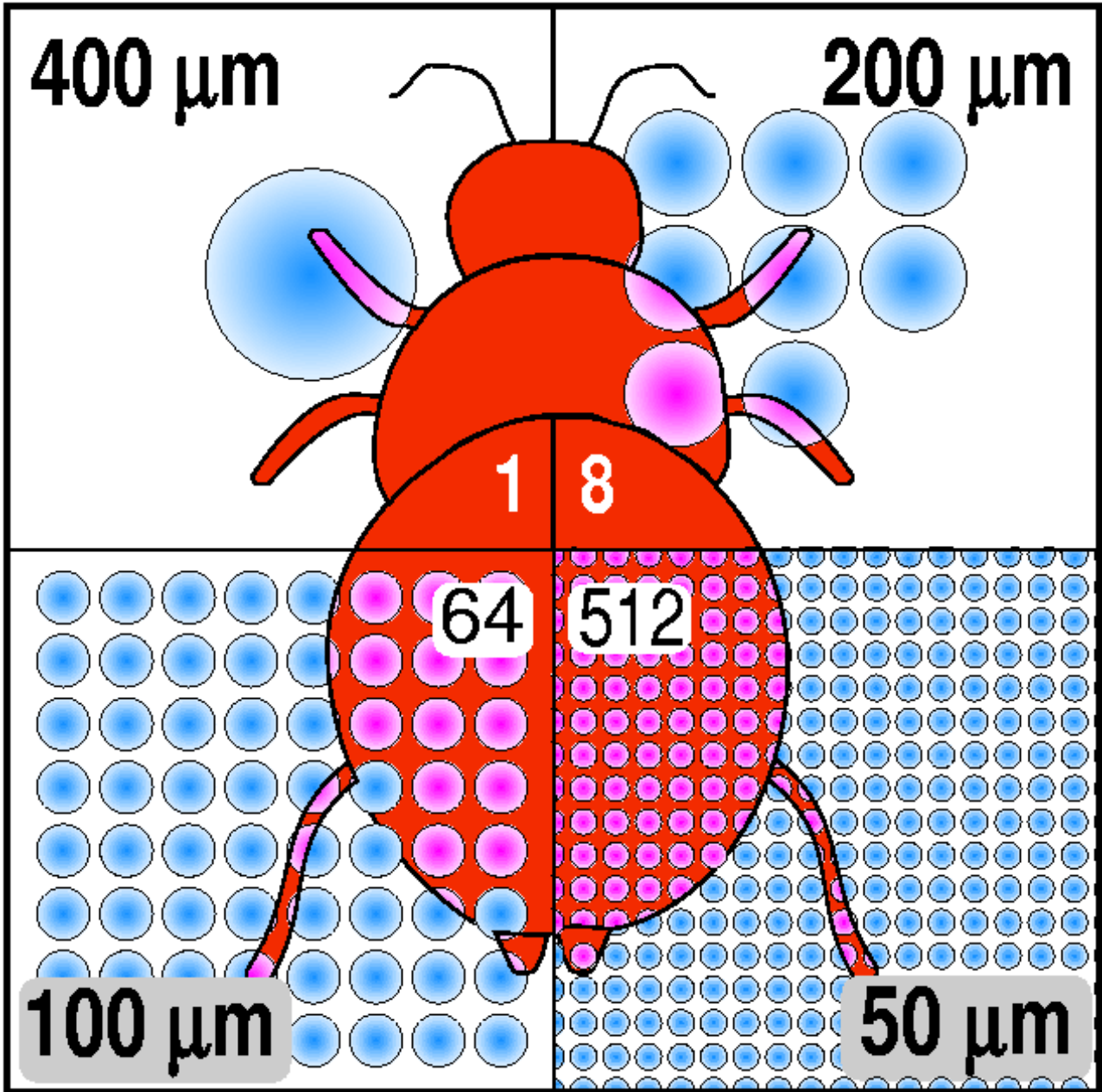


Stroje pro aplikaci ochranné kapaliny

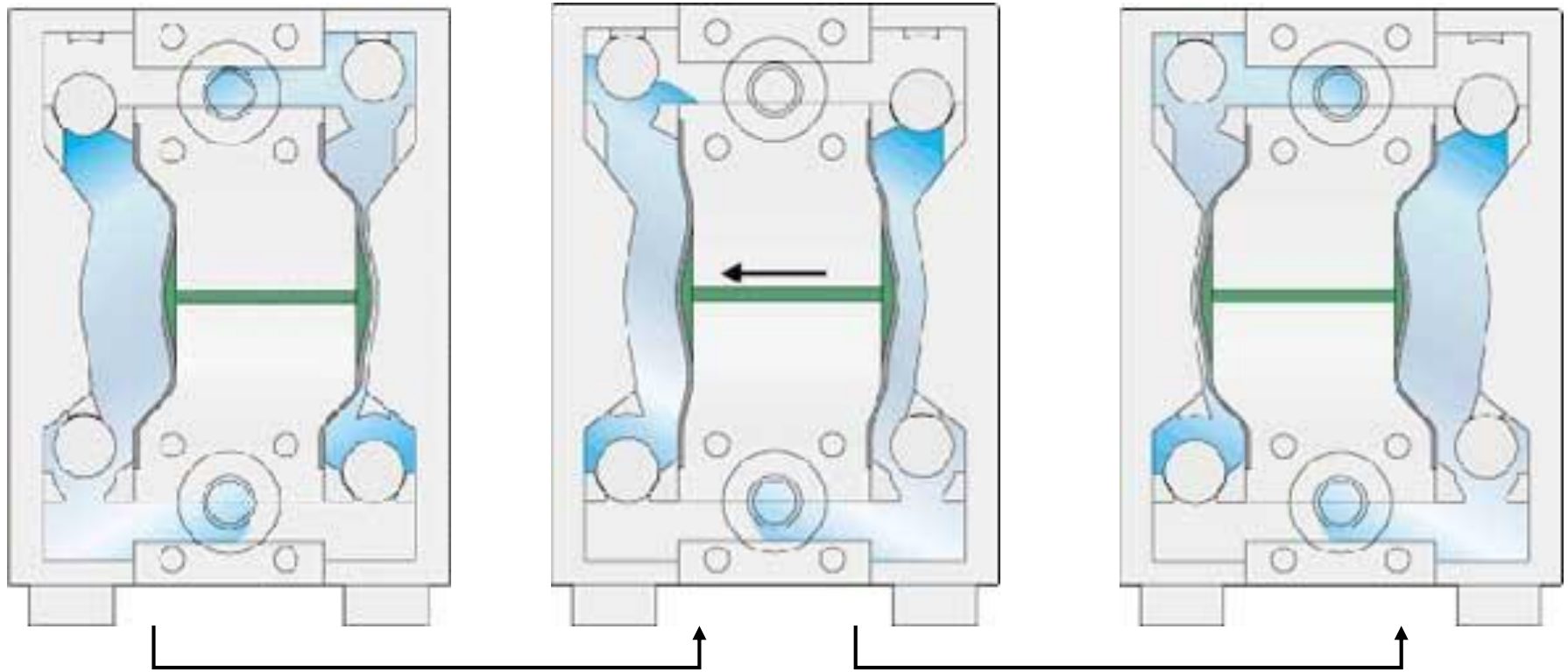
Dělení podle velikosti rozptýlených částí kapaliny

- **Postřikovače** - průměr částic 0,15 až 0,5 mm
- **Rosiče** - průměr částic 0,05 až 0,15 mm
- **Zmlžovače**
 - na **těžkou mlhu** - velikosti částic 0,02 až 0,05 mm
 - na **lehkou mlhu** - velikosti částic do 0,02 mm

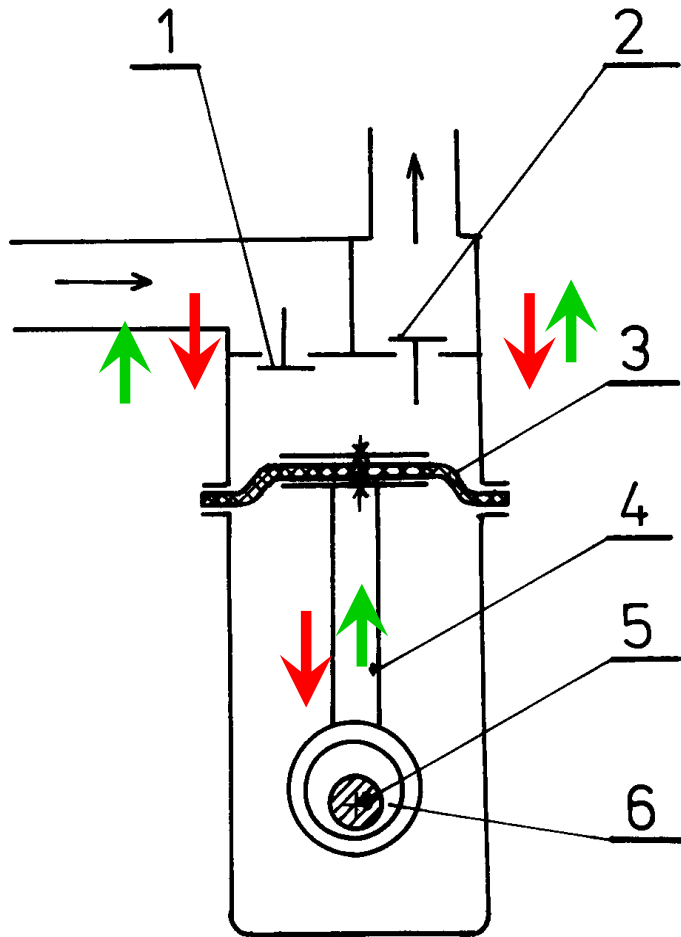




Membránové čerpadlo



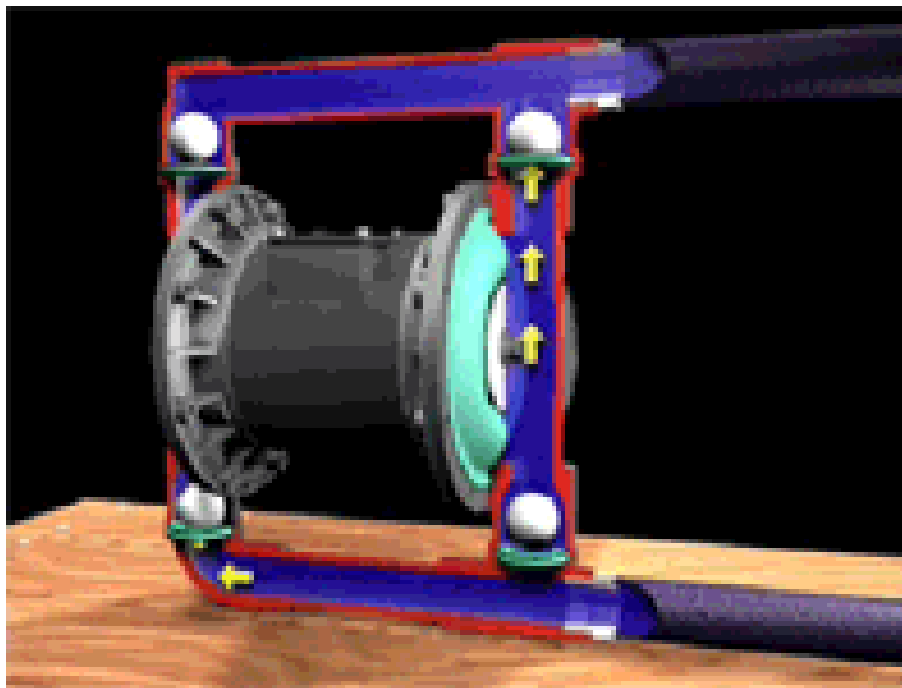
Membránové čerpadlo



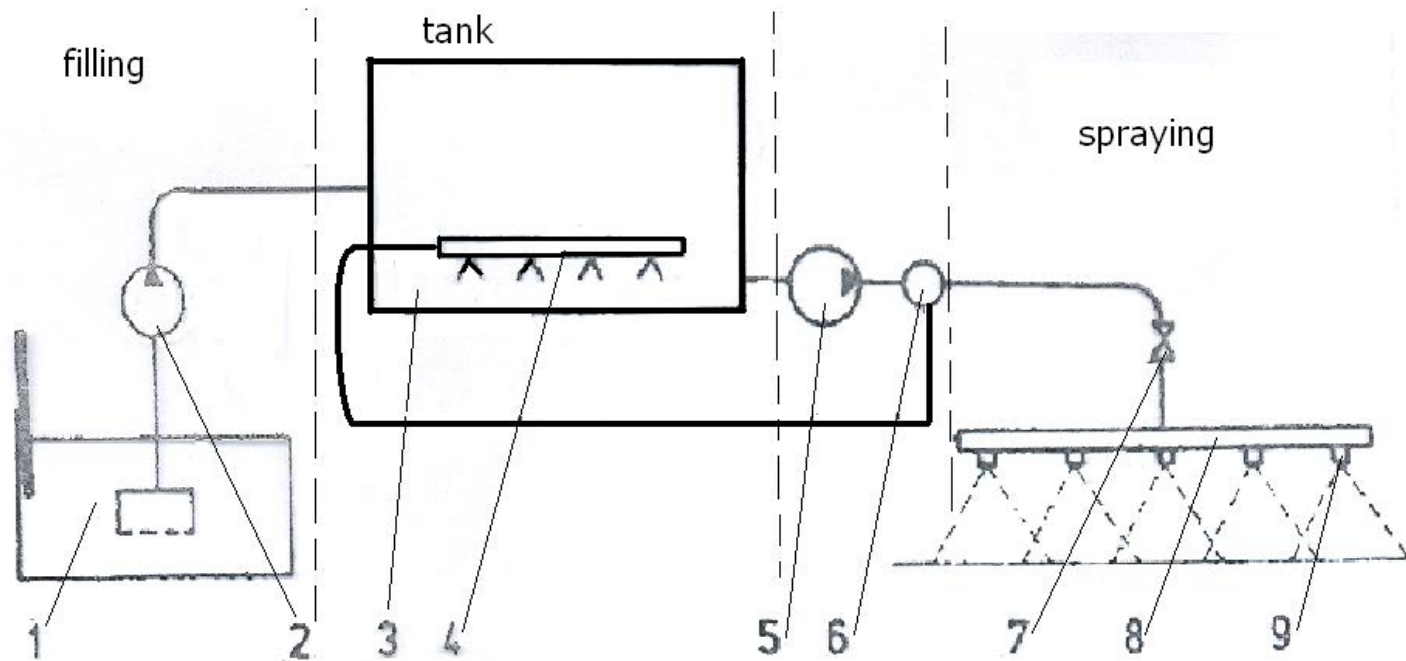
1. sací ventil
2. výtlačný ventil
3. membrána
4. ojnice
5. hnací hřídel
6. výstředník

→ výtlak
→ sání

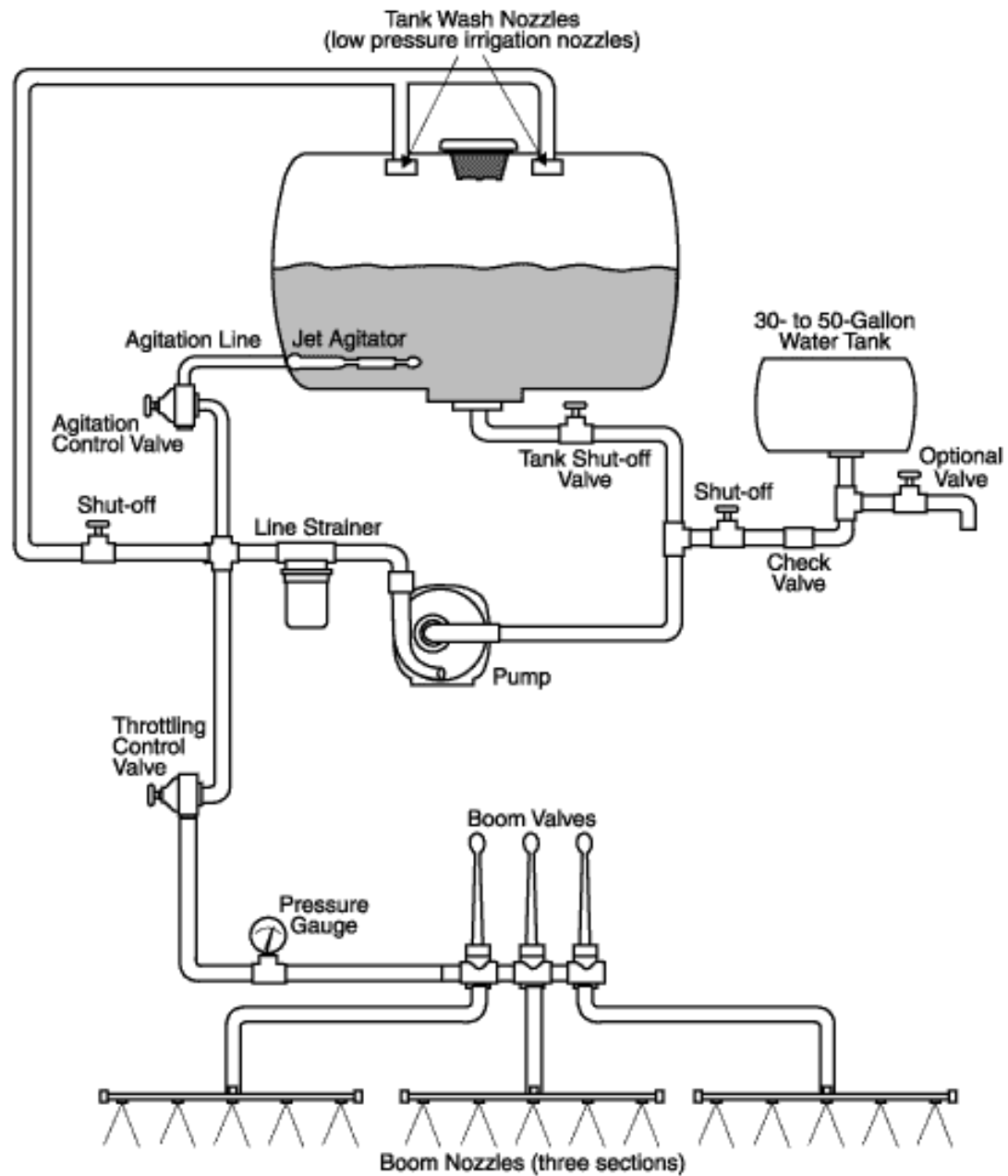
Membránové čerpadlo



Postřikovač



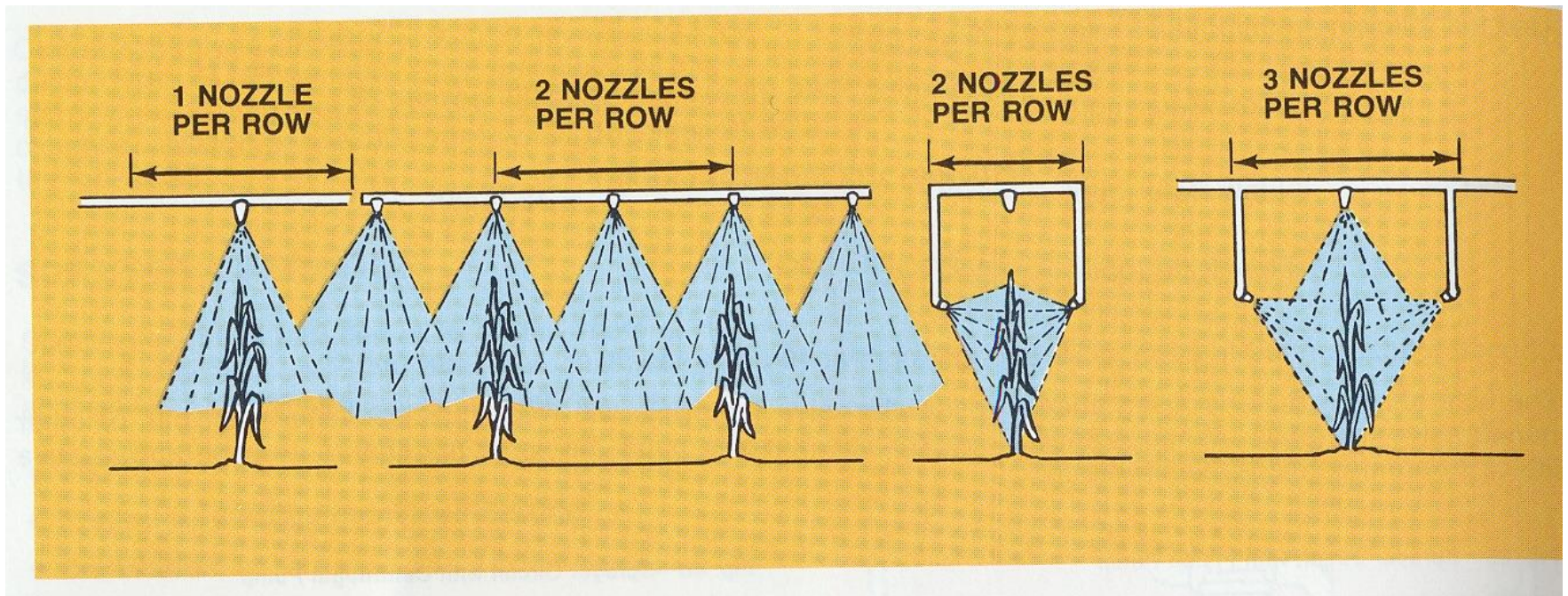
1 – spraying liquid tank, 2 – filling pump, 3 – reservoir, 4 – mix equipment, 5 – pump, 6 – by pass valve, 7 – closing valve, 8 – spraying frame, 9 - nozzles



Seřízení postřikovačů

- výměna trysek (otvor 0,8 až 3,5 mm)
- změna tlaku kapaliny: atmosférický tlak až 6 MPa
- změna pojezdové rychlosti: až 20 km/h
- u postřikovačů s podporou vzduchu
 - seřízení otáček ventilátoru od 0 do 50 za s → výstupní rychlost vzduchu 0 až 30 m/s
 - sklon výstupní mezery v rozsahu 0 až 30°
- u rosičů seřiditelná rychlost vzduchu 30 až 100 m/s, průtok vzduchu 10 až 30 m³/s.

Trysky



Kvalita práce

1. Dle úplnosti pokrytí listové plochy ochrannou látkou
 2. Dle rovnoměrnosti dávky v celé šíři záběru
 3. Dle navazování jednotlivých záběrů
 4. Dle dodržení požadované dávky.
-

PUMP

GRAVITY FLOW

AIR PRESSURE

**PRESSURE
REGULATOR**



MANIFOLD

**FLOW
REGULATOR**

COMPRESSOR

HOSE

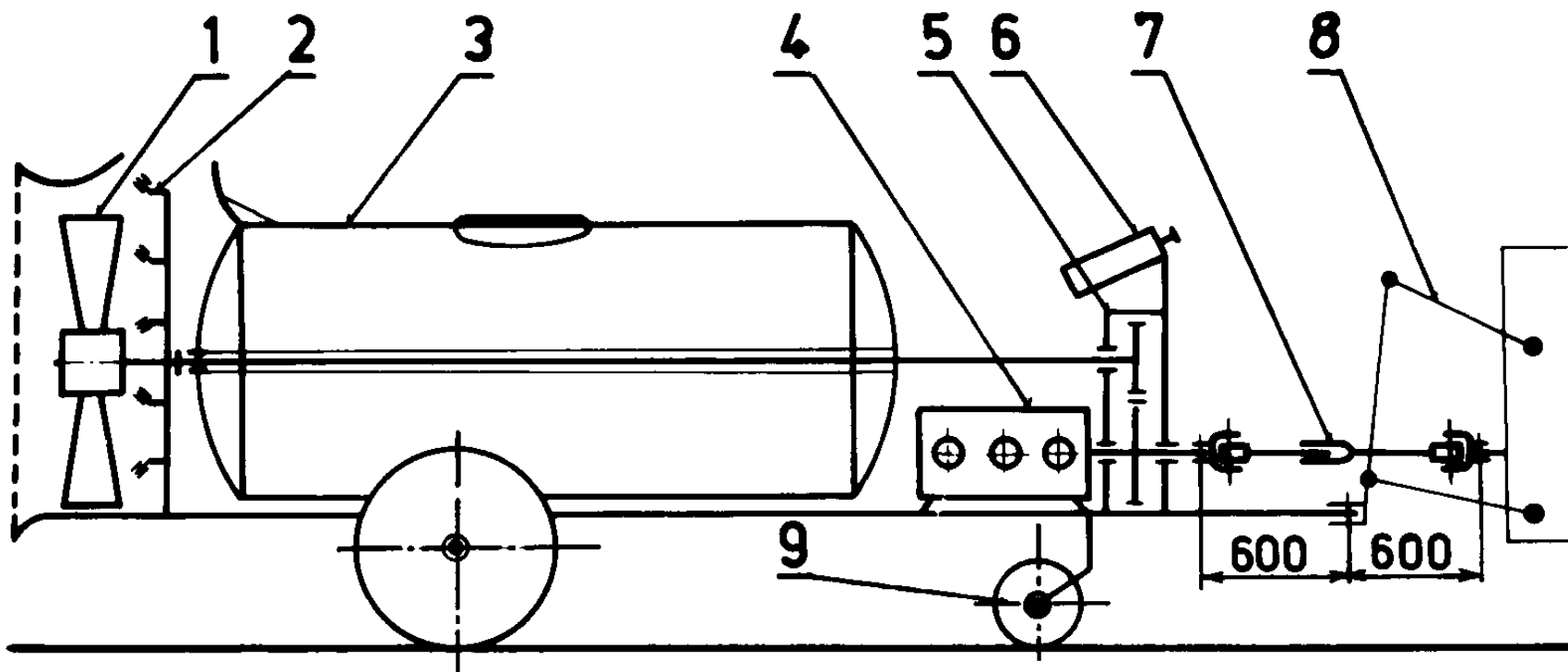
**APPLICATOR
TUBE**

NOZZLE

**SUB-SURFACE
APPLICATOR**

SURFACE APPLICATOR

DIRECT APPLICATION METHODS



1-ventilátor, 2-rozptylovače, 3-nádrž, 4-čerpadlo, 5-převodovka, 6-kontrolní a regulační prvky, 7-kloubový teleskopický hřídel, 8-třibodový závěs traktoru, 9-opěrné kolo



Příklad

- Doporučená dávka postřiku 600 l / ha
- Velikost nádrže: 2 m³
- Záběr stroje: 12 m
- Počet trysek: 30
- Výkon jedné trysky 2,2 l / min

- Jakou rychlostí musí postřikovač jet?