

# Le trou noir

par  
Thierry LOMBRY

En 1784, devant l'auditoire de la Royal Society de Cambridge, le révérend John Michell<sup>1</sup> géologue et astronome amateur anglais suggéra "*que les particules de lumières étaient attirées de la même façon que les autres corps*". A partir de cette hypothèse fondamentale, il formula pour la première fois le concept de trou noir : "*si disait-il, le demi grand-axe d'une sphère de même densité que le Soleil dépassait le rayon de celui-ci dans une proportion de 1 à 500, alors un corps, tombant d'une hauteur infinie vers lui, aurait acquis à sa surface une plus grande vitesse que celle de la lumière, et par conséquent, en supposant que la lumière soit attirée par la même force en proportion de sa force d'inertie, comme d'autres corps, toute la lumière émise par un tel corps y retournerait, par sa propre gravité*". Il expliquait que malgré le fait que ces corps étaient invisibles, ils devaient provoquer des effets gravitationnels décelables : "*s'il arrivait que quelque autre corps lumineux tourne autour d'eux, des mouvements de ces corps tournants, nous pourrions peut-être encore déduire l'existence du corps central avec quelque degré de probabilité; cela pourrait aussi bien nous apporter une indication concernant quelques unes des irrégularités des corps tournants, qui ne serait pas aisément explicable par aucune autre hypothèse*". Mais la thèse de Michell restait trop abstraite et ne recevra aucun écho. Il faudra attendre 1796 pour que le marquis Pierre Simon de Laplace, mathématicien, philosophe et astronome passionné par la mécanique céleste et la gravitation redécouvre cette idée. Il écrivait dans son *Exposition du Système du Monde* : "*Un astre lumineux, de la même densité que la Terre, et dont le diamètre serait 250 fois plus grand que le Soleil, ne permettrait, en vertu de son attraction, à aucun de ses rayons de parvenir jusqu'à nous. Il est dès lors possible que les plus grands corps lumineux de l'univers puissent, par cette cause, être invisibles*". Il présentera sa thèse devant l'auditoire de l'Académie des Sciences mais ceux-ci resteront sceptiques sur les chances d'existence d'un tel objet. Ainsi naquit le concept du trou noir mais la démonstration mathématique de Laplace semblait fantaisiste aux yeux des astronomes.

Le trou noir restera encore dans l'obscurité durant plus d'un siècle. Il réapparut au XX<sup>e</sup> siècle, lorsque Einstein posa les principes de la Relativité générale. En 1916, Karl Schwarzschild découvre que cette théorie permet l'existence de singularités sphériques et immobiles, prenant le cas théorique d'une masse infinie effondrée en un point. Il calcula la courbure de l'espace-temps dans ces conditions, à savoir la distorsion du temps et le rayon minimum sous lequel la matière piégerait le rayonnement *ad vitam aeternam*.

En 1918, les physiciens Heinrich Reissner et Gunnar Nordstrom révélèrent que si la matière avait une charge électrique - matière d'origine non stellaire, sinon elle serait électriquement neutre en raison de l'attraction des charges opposées - la charge serait conservée sous la forme d'un champ magnétique qui se propagerait autour de la singularité.

C'est alors que cette entité sorti tout droit des équations de Robert Oppenheimer et Hartland Snyder<sup>2</sup>. Tous deux démontrèrent l'existence des singularités en 1939, concluant : "*Quand toutes les sources d'énergies thermonucléaires seront épuisées, une étoile suffisamment massive s'effondrera*", c'est le trou noir de Schwarzschild.

Le mathématicien néo-zélandais Roy Kerr démontra en 1963 qu'une singularité conservait le moment cinétique d'une étoile en rotation qui s'effondrait. Cela signifiait que si une singularité tournait sur elle-même comme une toupie, elle changerait de forme et deviendrait un anneau de densité infinie : c'est le trou noir de Kerr. Il prévoyait également une *ergosphère* autour de la singularité, une région dans laquelle la matière peut s'évader si elle est animée d'une vitesse proche de celle de la lumière.

C'est finalement le physicien John Wheeler de l'Université de Princeton qui, en 1967 dénomma "trou noir" une telle singularité et l'enveloppe qui l'entoure. Les français auraient bien aimé l'appeler "astre occlus" en hommage à Laplace, mais le terme anglais traduit bien le

---

<sup>1</sup> Rev.J.Michell, Philosophical Transactions, 74, 1784, p35. Cet article fut réimprimé dans S.Detweiler, "Black Holes", Stony Books, 1982.

<sup>2</sup> J.Oppenheimer et H.Snyder, Physical Review, 56, 1939, p455.

caractère mystérieux qui recouvre cette entité. Elle est à la fois cachée à nos regards au sens strict et a un grand impact d'un point de vue psychologique.

### Propriétés

Loin d'avoir un impact mystique ou dramatique sur les astrophysiciens, astronomes du visible ou de l'invisible, l'étude de cet objet est fascinante et mérite bien le détour. Le trou noir est un objet théorique dont nous trouvons l'origine dans le produit final de l'effondrement gravitationnel d'une étoile. Cette évolution peut se produire pour une étoile de masse supérieure à  $3 M_{\odot}$ <sup>3</sup>. Cette faible valeur semble être une fantaisie, mais les travaux des physiciens ont démontré que lorsque le champ gravitationnel d'une telle étoile atteint une certaine grandeur et est fortement variable, il induit des phénomènes physiques totalement nouveaux. Il est si puissant qu'il agit sur le rayonnement au point de l'empêcher de s'échapper. Cet astre singulier est parvenu à un point de non retour, c'est la "singularité de Schwarzschild"<sup>4</sup>.

En pratique seules les étoiles massives sont concernées par cet effondrement stellaire. Mais en théorie, ce rayon critique serait de 3 km pour le Soleil et 9 mm pour la Terre ! Imaginez-vous un système binaire constitué de ces deux minuscules trous noirs : une Terre réduite à une punaise tournant à 150 millions de kilomètres d'une petite astre invisible de 6 km de diamètre... Un couple surréaliste ! Mais revenons à nos étoiles.

En 1932 Subrahmanyam Chandrasekhar alors à l'Université de Cambridge et Lev Landau de l'Université de Moscou ont démontré que des astres parvenus au stade final de leur évolution, froids et sans réactions nucléaires pouvaient s'effondrer sous leur propre poids, au point de dépasser le stade d'étoile à neutrons. Si l'étoile à présent inerte atteint le rayon critique de Schwarzschild pour une masse finale supérieure à  $3 M_{\odot}$  environ, elle se trouve dans un équilibre instable où la gravitation essaye de vaincre les forces cinétiques qui règnent dans le noyau.

Ainsi que nous l'avons entrevu à propos de l'évolution des étoiles, sous l'effet de la gravitation, passé la limite de Landau-Oppenheimer, les forces de répulsion des neutrons deviennent insuffisantes. Cela s'explique facilement avec une petite formule. Lorsqu'une particule est au repos, la force gravitationnelle varie en fonction inverse du carré de la distance. Une fois en mouvement, cette force varie en fonction inverse du cube de la distance. Dès lors, les forces de répulsions du noyau n'ont plus la possibilité de retenir les forces gravitationnelles. Pour équilibrer cette force, les neutrons doivent acquérir une vitesse très proche de celle de la lumière. Mais en vertu de la loi d'équivalence d'Einstein  $E = mc^2$ , leur masse devient aussi très importante. Cette masse supplémentaire accélère l'effondrement de l'étoile, si bien qu'en cherchant à se maintenir en équilibre, les neutrons accentuent l'effet gravitationnel. La masse du coeur de l'étoile franchissant la limite de Landau-Oppenheimer, l'étoile parvient à se contracter un peu plus et perce le front de résistance des neutrons. Si elle franchit ensuite le rayon de Schwarzschild, sans exploser elle se dérobe au regard des observateurs et constitue ce qu'on appelle un trou noir.

En fait la "matière" continue à s'effondrer mais sous une limite invisible dénommée l'horizon des événements qui n'est autre que la limite de Schwarzschild. Elle est tellement condensée que les calculs de Schwarzschild ont démontré qu'elle perd ses propriétés. A mesure que le trou noir aspire la matière alentour, en vertu de la théorie de la Relativité générale, sa masse augmenterait sans cesse, sans nécessairement connaître de limite. Ainsi un trou noir de plusieurs milliards de masses solaires n'est pas inconcevable.

En fait, selon nos lois physiques, la matière est condensée en une singularité dans son sens mathématique, un point singulier où les mathématiciens perdent tout moyen de modélisation. Dans ces conditions, les solutions des équations divergent : la masse d'un trou noir devient infinie tout comme la courbure de l'espace-temps. L'espace et le temps n'existent plus comme nous l'entendons. Dans une singularité, ces dimensions perdent leur caractère continu et se séparent en intervalles individuels ou quanta.

Nous n'irons pas plus loin dans cette description, tout d'abord parce que le sujet est déjà très indigeste pour les spécialistes, mais surtout parce qu'il n'existe pas encore de théorie complète en cette matière; les étagères sont vides ! Nous nous trouvons dans une situation très

---

<sup>3</sup> Il est démontré aujourd'hui qu'au cours de leur évolution toutes les étoiles perdent la plus grande partie de leur atmosphère au profit du "vent stellaire". Ainsi même une étoile de plus de 100 Ms peut exister sans devenir un trou noir. Il ne se formera un trou noir qu'à partir de l'instant où le noyau devenu inerte thermodynamiquement parlant franchira le seuil des 2 ou 3 Ms (la masse exacte d'un trou noir est encore incertaine, mais certainement inférieure à 3.2 Ms).

<sup>4</sup> N.Birrell et P.Davies, Nature, 272, 1978, p35.

## Paramètres d'un trou noir

**Rayon de Schwarzschild :**

$$R_s = \frac{2 G M}{c^2} \cong (3 \text{ km}) \frac{M}{M_\odot}$$

Avec G, la constante de la gravitation  
 M, la masse de l'étoile en effondrement  
 c, la vitesse de la lumière

Problème et solution : Si  $M = 1 M_\odot$ ,  $R_s = 3 \text{ km}$ .

**Densité d'un trou noir :**

$$\rho = \frac{3 M}{4 \pi R_s^3} = \frac{1}{R_s^2}$$

**Masse d'un trou noir :**

$$M_h = \frac{C^3}{2 \pi G P^2}$$

Avec G, la constante de la gravitation,  $1.327 \times 10^{11} \text{ km}^3/\text{s}^2/M_\odot$  ( $1 M_\odot = 1.989 \times 10^{30} \text{ kg}$ )  
 C, la circonférence de l'orbite circulaire de l'objet autour du trou noir  
 P, la période de l'orbite circulaire de l'objet autour du trou noir  
 c, la vitesse de la lumière ( $2,998 \times 10^5 \text{ km/s}$ )

Problème et solution : Si  $P = 5.75 \text{ min}$ ,  $C = 10^6 \text{ km}$ ,  $M_h = 10 M_\odot$ .

**Circonférence de l'horizon :**

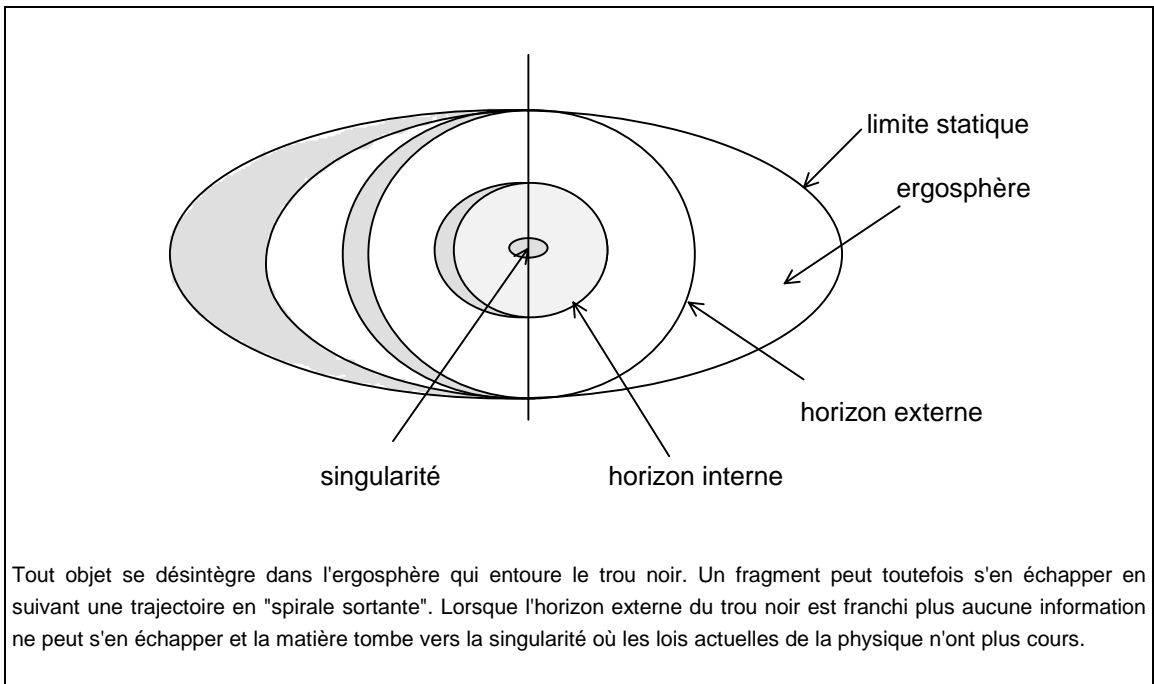
$$C_h = \frac{4 \pi G M_h}{c^2}$$

**La lumière forme un disque brillant d'un diamètre angulaire  $d^\circ$**

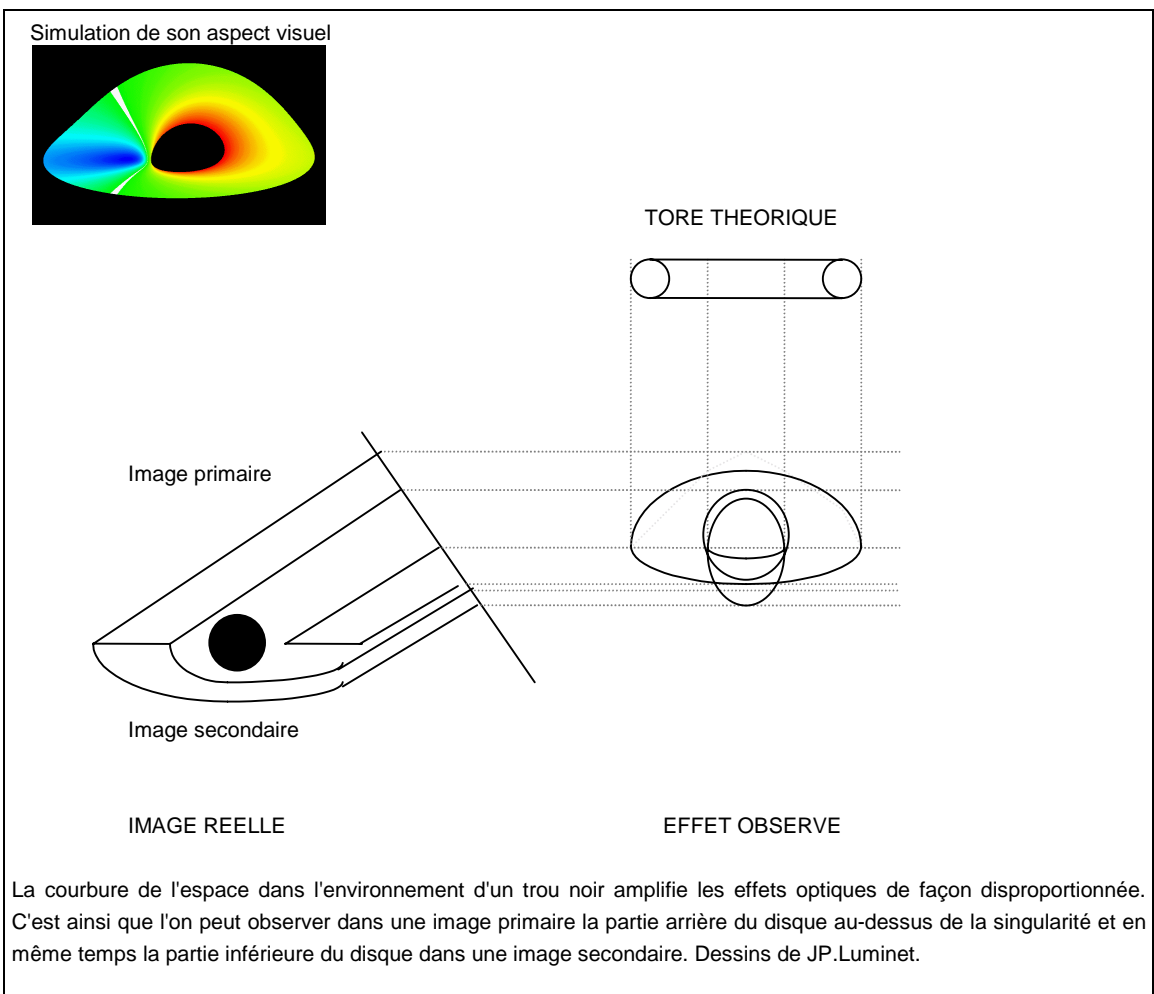
$$d^\circ \cong 300 \sqrt{1 - C_h / C}$$

Avec  $C_h$ , la circonférence de l'horizon

## Topologie d'un trou noir en rotation



## Apparence d'un trou noir



particulière dans laquelle physiciens et mathématiciens doivent trouver de nouveaux outils de travail en essayant de marier la physique quantique et la Relativité générale. Mais l'avenir est prometteur. La théorie des supercordes sera peut-être l'un des concepts clés de cette énigme.

Comment dès lors peut-on expliquer l'état de cette "matière" ? Si la gravitation exerce à ce point une force infinie sur la matière, elle attire également le rayonnement électromagnétique car il est constitué de photons sensibles aux champs de force. Nous savons aussi que le temps et l'espace dérapent, "warp" comme disent les anglophones, appliquant la théorie de Langevin. Pour plus de clarté voici le récit de voyage d'un aventurier hypothétique qui vous permettra de mieux saisir tous les aspects paradoxaux de cet astre singulier. Nous discuterons ensuite de sa description, des effets qu'il produit et de son évolution.

### **L'aventurier du trou noir**

Imaginons un audacieux aventurier, David, prêt à réaliser l'expérience de sa vie au nom de la Science. Equipé des moyens les plus modernes, notre voyageur téméraire se lance dans le vide à la conquête du trou noir gargantuesque situé au centre de la Voie Lactée. Son vaisseau relativiste le propulse à une vitesse voisine de celle de la lumière, 290000 km/s. La puissance de ses moteurs atteint 40 MT de TNT ( $4 \times 10^{16}$  J) et sa masse est de l'ordre de  $10^{20}$  tonnes dont plus de 400 tonnes sont réservées aux moyens de survie. Une propulsion nucléaire cent fois plus performante que la réaction de fusion de l'hélium-3 engendre une accélération constante de 1g jusqu'à mi-chemin puis décélère de façon constante à 1 g, lui assurant un vol direct sans escales. Le trajet de 30100 années-lumière dure 20 ans. A Terre il s'écoulera près de 60200 ans !

Le vaisseau est protégé des rayonnements UV, X et gamma par des écrans de plasma à supraconducteurs très voraces en énergie, d'épais panneaux en tungstène et une double coque en matériaux composites. Il dispose également d'un canon laser pour éviter les collisions avec des débris cosmiques. Son laboratoire est envahi de terminaux, deux horloges atomiques étalonnées sont suspendues dans l'habitacle, des gyrocompas à gaz ont été construits spécialement pour cette aventure et des instruments de mesure complètent la panoplie habituelle des appareils de détection, dont une antenne gravitationnelle et un interféromètre laser VLIGO pour détecter le passage des gravitons, un compteur Geiger pour mesurer la radioactivité et une caméra gamma à incidence rasante pour évaluer l'intensité du rayonnement gamma de haute énergie.

La poursuite de la cible s'effectue selon plusieurs modes. Il y a d'une part la console de navigation inertielle reliée au radiotélescope de bord qui permet de naviguer avec les résolutions spatiale et temporelle les plus élevées dans un environnement interstellaire aussi dense, une console thermique sensible au proche infrarouge à 10  $\mu$ m et le mode visuel protégé du télescope optique. Les images virtuelles des trois moniteurs peuvent être incrustées avec des cartes numériques ou des relevés d'autres sondes ou superposées les unes aux autres donnant une idée assez précise des phénomènes électromagnétiques qui se déroulent dans la ligne de visée ou dans d'autres azimuts.

Au début le voyage de David est monotone. La banlieue du système solaire est exempte de gaz et de poussières interstellaire et ne suscite pas un grand intérêt. Quand au nuage de Oort, le berceau des comètes, il se dit qu'il ressemble à un nuage épars de grains de sables bien inoffensif. Mais bientôt, telle une balle de fusil perforant un nuage de poussières, le vaisseau s'enfonce dans les cirrus de la Voie Lactée et franchit son premier millier d'années-lumière. Ci et là, au détour de concentrations plus importantes de gaz, le vaisseau provoque des panaches turbulents, l'équivalent des contrails aérodynamiques qu'il connaissait bien lorsqu'il volait sur jet pour le compte du laboratoire.

Au bout d'une année de voyage la console infrarouge indique que la densité d'hydrogène du milieu interstellaire est de l'ordre d'un proton par centimètre cube, quelques dizaines de milliards de milliards de fois moins dense que l'air qu'il respire. Un calcul rapide mais savant à partir de la masse du vaisseau lui apprend que parti d'une vitesse initiale de l'ordre de quelques dizaines de km/s et progressant avec une accélération constante de 1 g, il devrait atteindre d'ici quelques heures la vitesse de la lumière !

S'approchant de jeunes amas d'étoiles aux couleurs bleutés et des nébuleuses environnantes aux volutes vaporeuses menaçantes, le voyage de David est ponctué de secousses très intenses provoquées par les ondes de densité qu'il traverse. Prenant un nouveau cap près de nodules sombres brunes-oranges vastes comme le système solaire, probablement des proto-étoiles en gestation, le relevé infrarouge indique que le milieu ambiant présente une température de 1500 K. Le plasma et les poussières cosmiques échauffent la carlingue mais les écrans

réfractaires assurent une parfaite protection. Des chocs lourds et répétitifs se font parfois entendre laissant supposer que le revêtement absorbant de la coque subit l'assaut de débris cosmiques conséquents, peut-être de la taille d'une maison voire supérieur. Toutefois, sur le synoptique du vaisseau aucune alarme n'apparaît, le plan de vol se déroule sans aléa ni tracas.

Alors que le vaisseau se rapproche à la vitesse de la lumière du noyau de la Voie Lactée, les détecteurs d'ondes gravitationnelles (antenne à graviton et interféromètre VLIGO) signalent la détection d'un paquet d'ondes de gravité d'une amplitude 100 fois bien plus important qu'à l'accoutumé, une part dans  $10^{16}$ . Sa température est voisine de 1 K. Ce déplacement reste toutefois 100 fois plus petit que le diamètre d'un atome et David n'en ressent aucune secousse. Ces ondes gravitationnelles sont l'un des rayonnements issu de l'interaction du trou noir avec l'espace-temps. Ce phénomène est surprenant. En modifiant localement l'espace, le trou noir provoque une compression et une extension de la structure de l'espace-temps qui réagit en émettant des ondes gravitationnelles, tout comme le fait de jeter une pierre dans l'eau crée une onde qui se déplace. Mais contrairement aux rides de mer qui s'affaiblissent à mesure qu'elles s'éloignent de la source, les ondes gravitationnelles ne sont pas bloquées par la matière. Brillant d'un vif éclat au départ, l'interféromètre VLIGO a déjà perdu sa luminosité. Perturbés par le trou noir, les trains d'ondes successifs du laser ont été affectés par le déplacement infime de la matière au passage de l'onde gravitationnelle. L'interféromètre s'est transformé en "accordéon", provoquant une modification de phase du faisceau laser au moment de sa recombinaison. Au total son éclat s'est réduit. Mais David à beau regarder par les hublots de son vaisseau, il ne voit rien d'autre autour de lui que les innombrables étoiles du Sagittaire et le chatolement des nébuleuses.

Jettant un oeil sur l'écran de la caméra gamma, David relève un nombre : 850 millicrabes. La valeur est six fois plus élevée qu'au départ, mais cela reste une valeur raisonnable pour une source gamma distante si on la compare aux émissions de la nébuleuse du Crabe qui sert d'étalon.

Les jours et les années passent. A 15100 années-lumière l'ordinateur de bord commence la phase de décélération à 1g tout en maintenant son cap. Les jours et les années se succèdent. Le bulbe central de la Voie Lactée envahi bientôt le ciel et rapidement sa luminosité devient insoutenable. S'en même que David ai put s'en rendre compte l'ordinateur de bord assombrit les hublots à cristaux liquides. Près de 20 ans se seront bientôt écoulés depuis le départ.

La caméra gamma indique à présent 2500 millicrabes. David se dit qu'il est temps d'enclencher les écrans protecteurs et donne l'ordre adéquat à l'ordinateur. Les vitres extérieures changent d'aspect et deviennent dorées. Une épaisse paroi de tungstène vient de s'intercaler entre la surface réfractaire et la coque intérieure du vaisseau offrant ainsi une protection totale contre les photons gamma de haute énergie. David se sent à présent en sécurité.

A quelques centaines d'années-lumière du trou noir et du coeur de la Voie Lactée, l'espace apparaît comme maculé d'étoiles. La distance moyenne qui sépare les étoiles est à présent inférieure à 10 années-lumière. Leur mouvement d'ensemble n'est pas encore perturbé mais de temps à autre une étoile traverse l'espace à une vitesse inhabituelle, que l'ordinateur évalua à 10000 km/s. David pense qu'il s'agit probablement une étoile éjectée de sa trajectoire suite à l'effet de fronde gravitationnelle engendré par le trou noir Sagittarius A.

Alors que le vol relativiste se poursuit sans encombres, soudain, à une dizaine d'années-lumière de son objectif un spot s'allume sur la console digitale de navigation radio. Le gyrocompas confirme que le vaisseau dévie de son cap. En demandant la visualisation de la cible, David remarque, perdu parmi les symboles stellaires, un spot de plasma duquel s'échappe deux grands lobes d'énergie. Il est encore à bonne distance mais sur le moniteur optique il brille déjà plus que les étoiles. Le trou noir rayonne à présent plus en lumière visible que radio. David cadre l'image du trou noir et demande un agrandissement. L'image qu'il voit est surréaliste. L'anneau est arc-en-ciel, son bord extérieur est rouge tandis que sa partie intérieure est bleue en passant par l'orange, le jaune et le vert entre les deux. L'image agrandie montre qu'il s'agit d'un anneau déformé en rotation au centre duquel la matière plonge en tourbillant vers un point très lumineux. Pianotant quelques commandes sur son terminal, la réponse est immédiate : l'attraction par un objet de 100 masses solaires est confirmée et un changement de cap peut s'opérer.

David garde cependant en mémoire son cours de physique relativiste. Cette masse représente certainement l'ensemble des objets galactiques emprisonnés dans le champ gravifique du trou noir. Il sait que l'attraction d'un trou noir varie en fonction inverse du cube de la distance. A grande vitesse, chaque seconde perdue le rapproche inexorablement de son destin. Le

tachymètre indique déjà 0.99c, nous sommes sous la vitesse de la lumière, le facteur de dilatation  $\gamma$  égal 7. Cela signifie que le temps a ralenti d'un facteur 7 par rapport au sol et le vaisseau pèse 7 fois plus qu'au départ. La masse de carburant doit donc être 7 fois plus importante rien que pour vaincre l'accélération. Mais la force du trou noir est plus forte encore. Quoi qu'il fasse David sait que le vaisseau n'a pas cette quantité de carburant. Il devrait avoir une réserve infinie pour contrecarrer l'effet de l'accélération qui devient exponentielle.

L'objectif de sa mission ne sera pas remis en question. David ne répond pas à la question de l'ordinateur : <Entrez votre prochain cap>. Il appuie simplement sur la touche où figure le pictogramme <Valider> et l'ordinateur lui répond en affichant <Cap maintenu. Début de la phase d'attraction>. Il verrouille la console, le programme habituel continue et l'injonction de l'ordinateur ne sera plus formulée.

Consultant les messages de la base lunaire, David constate qu'ils arrivent à présent à une cadence de plus en plus élevée et doivent être ralentis pour être compréhensibles. David voit les équipes célébrer des anniversaires successifs, bientôt il constate que Paul, le responsable de mission vieillit, il blanchit, perd ses cheveux et devient moins alerte. Triste devant ce qu'il voit, bientôt les équipes le saluent et passent la main à leurs successeurs. Les générations passent et rapidement David ne peut consulter que le résumé de mission tellement les données sont nombreuses.

David ne peut contenir ses larmes. Il a un pincement d'émotion au fond du cœur et se perd dans ses pensées : que sont devenus mes amis, mes amies, tous les gens que j'ai laissé derrière moi... Cela fait bien longtemps qu'ils n'existent plus... Trente mille ans peut-être<sup>5</sup>... et il ferma ses yeux un moment accoudé devant son terminal, la tête posée sur ses mains jointes...

Reprenant ses esprits un peu plus tard David se dit qu'il faut penser à autre chose. Jetant un regard sur ses instruments il note que l'émetteur est toujours bien allumé, la fréquence est calme. Une seule chose l'étonne toujours. L'horloge qui calcule le temps de la station lunaire et reliée au tachymètre avance toujours plus vite sur l'heure de bord qui continue de battre les secondes avec la régularité d'un métronome. David a vraiment le sentiment d'être fixe et d'observer ses collègues sur la Lune s'enfoncer dans l'espace à une vitesse lumineuse. Il se dit qu'en touchant à la vitesse de la lumière, tout devient bien relatif.

Le faisceau laser cruciforme servant de témoin pour mesurer l'effet de la gravitation perd encore un peu de son éclat. David constate à présent que le vaisseau subit l'influence du trou noir et n'est visiblement pas tout à fait au repos. Indice de son aventure, le détecteur VLIGO a perdu un millionième de son éclat. La caméra gamma a franchit le seuil des 50000 crabes tandis que le rayonnement émis par le trou noir est de plus en plus énergétique. A bonne distance le trou noir émettait surtout des sondes radios, puis progressivement son rayonnement s'est décalé vers les micro-ondes, puis infra-rouge, visible, UV, X et à présent gamma.

Pour l'observateur extérieur il en va tout autrement. Dans la station de réception installée sur la face cachée de la Lune, le signal du vaisseau devient imperceptible. La "grande oreille" lunaire travaillant en interférométrie avec une station installée au large de l'orbite terrestre, sur le point L1 de Lagrange, est au seuil de la sensibilité. Le signal est parasité par le rayonnement gamma intense émis par l'anneau de plasma vers lequel David se dirige. Grâce aux analyses radio et gamma, le filtrage dynamique de la scintillation du signal est cependant efficace et la communication reste pure. Les 200 processeurs équipant les ordinateurs optiques digèrent sans arrêt les milliards de bits d'information à la cadence de 10 gigabyte/sec.

Les premiers rapports signalent que le rayonnement émis par le vaisseau change de fréquence; la longueur d'onde de travail stabilisée avec une précision atomique se décale et devient de plus en plus grave. L'effet de la gravitation sur le continuum espace-temps se fait sentir, Einstein avait raison. D'après les images que nous recevons, on peut imaginer que la taille du vaisseau s'est modifiée : la proue s'est légèrement allongée tandis que les parois gauche et droite du vaisseau se sont rapprochées l'une de l'autre. C'est un effet de marée gravitationnelle, il prouve que David est bien en train de tomber vers un point hypermassif !

L'intervalle entre deux événements augmente aussi. Pourtant toutes les horloges ont été étalonnées avant le départ. Paul constate que David ne vieillit presque pas alors que lui et toute son équipe ont pris quelques rides au fil du temps. David a-t-il bien 61 ans se demande Paul ? Non bien sûr, voyageant pour le moment à une vitesse voisine de celle de la lumière il n'a pas vieilli par rapport à nous et quand il sera près du trou noir il aura à peine vieilli de 20 ans...

---

<sup>5</sup> Pour pouvoir effectuer cette mission en l'espace d'une vie, notre voyageur devrait se déplacer à 0,999999995c. Le facteur de contraction  $\gamma$  serait égal à 1435. A la moitié de son parcours, s'il décidait de revenir sur Terre il aurait 39 ans de plus à l'atterrissage, mais ses amis seraient morts depuis 56000 ans !

C'est hallucinant ! Tout à l'heure la trotteuse de l'horloge copie conforme de celle embarquée battait la seconde avec la même précision que celle restée au sol, puis elle commença à retarder d'une seconde par mois, puis d'une seconde par semaine et finalement toujours plus. A présent le temps est 1000 fois plus lent et semble ralentir l'accélération du vaisseau. En conséquence, David ne vieillit presque plus par rapport à l'équipe restée sur la Lune !

## Relativité des événements

### Relativité du temps écoulé :

$$T_E = (2c / g) \sinh (gT_V / 2c)$$

### Relativité de l'espace parcouru :

$$D = (2c^2 / g) [ \cosh (gT_h / 2c) - 1 ]$$

Avec  $T_V$ , le temps écoulé à bord du vaisseau

$T_E$ , le temps écoulé sur terre

D, la distance parcourue

g, l'accélération du vaisseau (g=1 soit 9,81 m/s/s sur terre)

Les autres constantes ont leur valeur habituelle

Curieusement les images qui nous parviennent défilent au ralenti. Pour rendre l'illusion du réel, les bandes vidéos doivent défiler 400 fois plus vite. David met un siècle pour effectuer le moindre geste, chaque commentaire nous fait penser à une voix qui s'essouffle. Dans cette mer obscure le trou noir vient de signaler sa présence. Quel bien étrange objet !

A bord du vaisseau, jetant un regard sur l'image de synthèse établie par le radiotélescope et la sonde gamma, David découvre que certaines étoiles sont à présent sensiblement déformées. Quelques unes ont perdu leur forme sphérique et leur atmosphère s'étend loin dans l'espace, vraisemblablement entraînée vers Sagittarius A. Leur spectre indique une forte agitation électronique et des perturbations magnétiques signatures de l'emprise du trou noir. Le vent cosmique s'intensifie, le courant entraînant les étoiles à plus de 4500 km/s. A présent l'effet Doppler n'est pas seulement dû à la vitesse de l'étoile mais il est avant tout d'origine gravitationnelle.

Pensif devant ce spectacle cataclysmique, David se demande s'il aura le sang froid et l'envie de mener à bien sa mission. Ca m'a tout l'air d'être une mission suicide pensa-t-il... A moins que ce tunnel dans l'espace-temps... Effectivement, si le trou noir est capable de stabiliser un trou de ver à l'échelle macroscopique, peut-être débouchera-t-il dans un autre univers, oui, peut-être...

Reprenant son plan de vol, au bout de quelques heures David change de cap pour se diriger vers un point de coordonnées situé sur le disque du noyau Galactique, le rendez-vous de son destin, le trou noir Sagittarius A. Il enclenche l'émetteur radio blindé prévu pour résister à tout ce qui peut arriver durant cette phase du vol et avec une précision atomique cale sa fréquence dans une bande particulièrement calme du spectre, vers 2 Ghz, loin des rayonnements non thermiques et du bruit de fond à 2.7 K. Son aventure ne restera pas lettre morte car ses observations seront retransmises en direct à des observateurs restés au sol, là-bas au loin sur la Lune. Décidément l'agence spatiale a pensé à tout...

Après un certain temps, le temps est réellement mis entre parenthèses. Aux films qui parviennent sur la base lunaire se substituent des images statiques. L'ordinateur reçoit les images numériques par bribes et leur reconstruction dure plusieurs jours. Il faut aux nouvelles équipes des années pour monter un film de quelques minutes. Bientôt les générations se succèdent sans distinguer la moindre modification de l'image.

Un jour, dans 28000 ans, nos lointains descendants recevront une image numérisée qui mettra des siècles à être décodée. C'est une image de synthèse préparée longtemps à l'avance



et émise par la balise automatique. Sur l'écran géant à plasma suspendu au mur de la salle nous voyons notre ami devant lequel figure en incrustation une phrase :

"J'ai traversé l'horizon du trou noir. Mission accomplie".

Puis en-dessous apparaît une incrustation écrite à main levée :

*"Je passe dans un autre univers !!! David".*

Cette annonce géante de notre aventurier provoqua tout d'abord une grande excitation. Des cris et des applaudissements s'élevèrent de ci de là, chacun se congratula et abandonna un instant ses instruments de contrôle. Puis soudainement il y eut un grand silence. Nous savions dès le départ qu'il s'agissait de la mission non-retour mais aujourd'hui l'image se figea pour l'éternité... Chacun salua à sa manière notre ami avec émotion; nous regrettions tous sa disparition. Le moral n'y était plus.

Le lendemain sous l'éclairage rasant du Soleil, un collègue nous dit avoir retrouvé un disque optique de David de la première génération et nous le présenta dans la salle annexe. Cela nous rappela à tous combien les équipes avaient été fières de travailler avec lui pendant toutes ces années lors de la mise sur pied de ce projet, et combien nous tous, leurs descendants, avions eu de bons moments ensemble. Alors que la projection s'acheva voilà que disparaissent ensemble l'outil et l'objet de nos recherches. Fallait-il vraiment sacrifier un être humain au nom de la Science ? En tout cas c'était la volonté de David. Il faut continuer l'aventure.

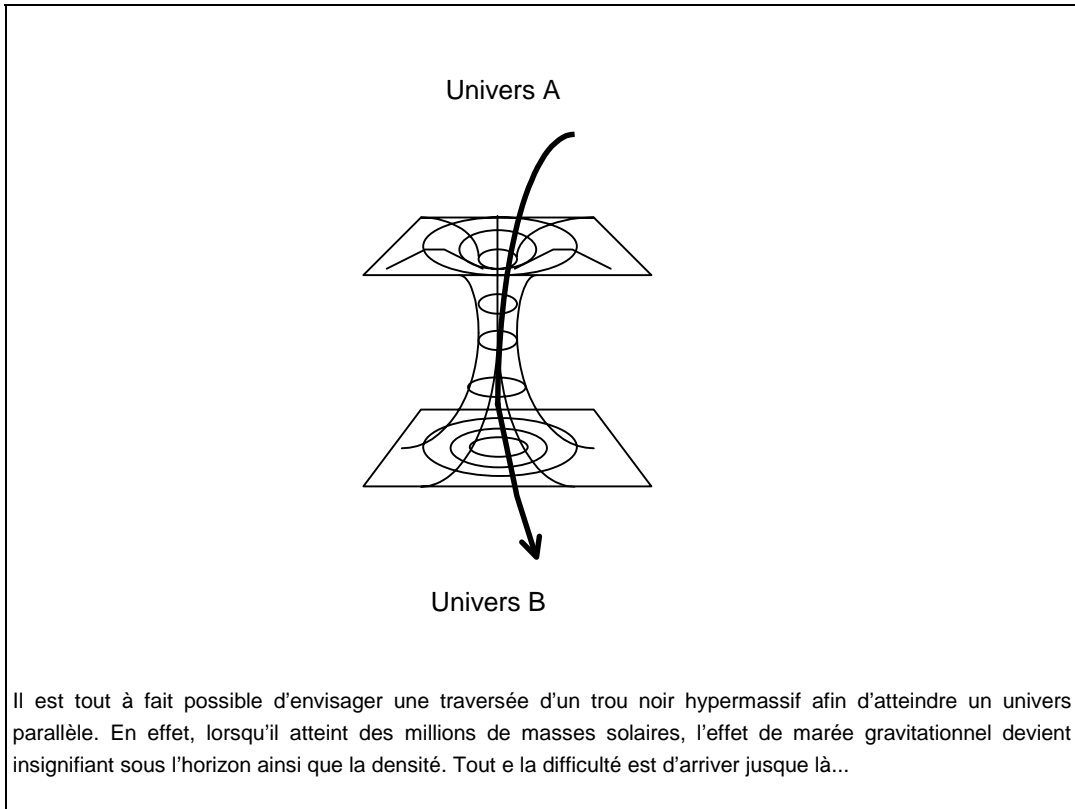
Pendant un instant sa voix résonnait encore dans nos oreilles. Reprenant nos esprits, la petite phrase historique qu'il nous transmit était lourde de significations. Scientifiquement parlant elle traduit que le redshift est à présent infini, le temps compté à bord du vaisseau s'est arrêté pour nous autres, observateurs "terrestres". Dans la salle de contrôle, l'imprimante laser fait soudainement un bruit inaccoutumé. L'ordinateur principal perd la raison. Son rapport stipule que l'information qu'il décode est incohérente et provoque une erreur, mais qui est bien gérée par le système. Nous lui demandons de nous la transmettre.

Sur les graphiques qu'il trace les axes de référence ont en effet perdu leur normalité et l'échelle est coupée très près de l'infini. Sur le canal à très hautes fréquences il confirme la perte de l'écho et l'émission de parasites très intenses, qu'il ne peut discriminer. Le signal de David a perdu beaucoup d'énergie en essayant de s'extraire du trou noir. A présent le rayonnement du trou noir forme un écran impénétrable. Selon la dernière trace du vaisseau, tout indique qu'il est devenu de plus en plus rouge jusqu'à s'estomper à notre vue. Physiquement il est suspendu dans l'éternité; sa vitesse est celle de la lumière et pourtant il n'avance plus ! Qu'en penserait notre martyr de l'espace ?

Sans en être sûr, on peut supposer que les choses ont mal tourné pour David bien qu'il y ait eu ce second message, "je passe dans un autre univers". A bonne distance le trou noir se présentait comme un anneau brillant duquel s'échappait perpendiculairement deux jets turbulents de plasma, l'un orienté vers le haut, l'autre vers le bas. David savait qu'il pouvait éviter le piège gravitationnel infini et les débris cosmiques en plongeant dans le trou noir perpendiculairement à l'axe de l'anneau d'accrétion, par les pôles, tout en évitant de pénétrer dans le flux d'intense énergie X et gamma qui s'en échappait. La prouesse technique était risquée car nous ne savions pas exactement si le blindage, le système de pilotage et les protections à supraconducteurs résisteraient à cette manoeuvre. Mais c'était pour David la seule possibilité d'entrevoir une éventuelle traversée de ce trou noir et déboucher dans un univers parallèle, un ailleurs duquel il ne devrait pas pouvoir revenir non plus.

Au début Sagittarius A avait bien l'aspect habituel, c'est-à-dire que son image était déformée par l'effet gravitationnel. A 5000 km du trou noir, il ressentait déjà une gravité de 5g mais elle serait bientôt insoutenable à 2 ou 3000 km du trou noir, car elle dépasserait alors 15g. Prenant une orbite statique et circulaire autour du trou noir, David pouvait observer l'ensemble du disque d'accrétion qui entourait la singularité. L'arrière du disque n'était pas caché par le trou noir. La distorsion était si forte qu'il apparaissait au-dessus de lui ! Il parvenait même à observer la partie inférieure du disque dans une image secondaire indirecte tellement la courbure de l'espace-temps était prononcée. Seule la partie en contact avec le trou noir était occultée par le disque de plasma. L'effet était hallucinant. Jamais Newton n'aurait pu imaginer une telle chose !

Suite aux effets de rougissement gravitationnel et Doppler, la partie du disque d'accrétion qui disparaissait sur la partie droite de la singularité était aussi nettement plus pâle que la partie



gauche qui s'avavançait vers lui. A bonne distance elle était même tout simplement invisible. Les effets relativistes étaient très amplifiés et donnaient à l'image une impression vraiment surréaliste<sup>6</sup>.

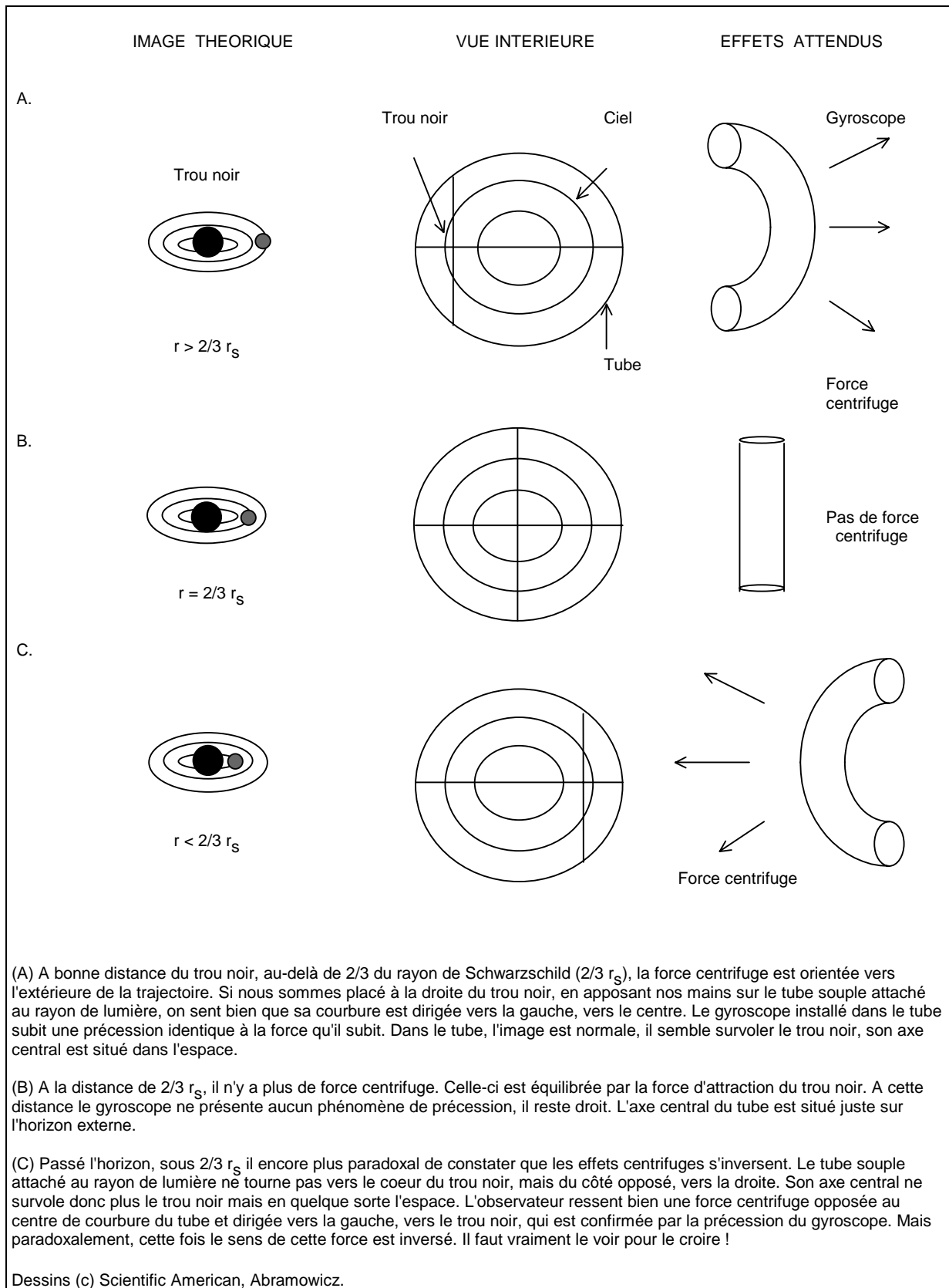
Reprenant ses commandes de vols, bientôt David atteignit le voisinage du trou noir proprement dit, c'est-à-dire le puits gravitationnel. Progressivement le vaisseau entra dans la région extérieure du trou noir, l'ergosphère, située sous la limite statique. Alors que jusqu'à présent la fusée était restée au repos par rapport au trou noir, en traversant la limite statique sa vitesse changea drastiquement car il était à présent entraîné par la rotation du trou noir. Le vaisseau commença à dériver vers la singularité mais David modifia sa trajectoire en agissant sur ses commandes de vol inertielles. Puisqu'il accéléra dans le sens de rotation du trou noir, la force de la gravitation était limitée tant sur la surface de Schwarzschild que dans l'ergosphère. En se déplaçant sur une trajectoire circulaire il évitait ainsi de tomber vers le centre.

David fit ainsi plusieurs fois le tour de la singularité pour la cartographier et la photographier sous tous ses aspects. Pour la première fois, un être humain pénétrait dans un trou noir ! Plus difficile était d'émettre les signaux vers la Terre, car outre l'intense champ magnétique qui perturbait les émissions, le signal devait sortir du puits gravitationnel en suivant une trajectoire bien précise, en "spirale sortante". Mais cela fonctionnait.

---

<sup>6</sup> Cf l'ouvrage consacré à la théorie de la relativité, "Voyage dans la quatrième dimension" (La relativité générale).

## Les forces centrifuges près d'un trou noir



A quelques millions de kilomètre de l'horizon des événements, David commença à éprouver des difficultés pour se déplacer et faire les gestes habituels. La gravité atteignait 15g et allait encore augmenter. Par instinct de conservation il se réfugia dans sa combinaison spatiale semi-rigide, qui l'abritait en même temps des principaux effets du champ électromagnétique ambiant. Cette combinaison très volumineuse était un prototype qui offrait un champ de gravité nul, principe que David n'avait jamais compris mais il savait que cela l'aiderait un certain temps à supporter les forces de marées. Un siège spécial avait été construit afin qu'il puisse se déplacer dans le vaisseau sans devoir sortir de sa combinaison.

A présent beaucoup moins habile pour transmettre manuellement les commandes aux ordinateurs, David passa sur commande vocale. Un écran coloré se projeta sur la visière de son casque tandis qu'un fin faisceau infrarouge enregistrait les mouvements de ses yeux. Ayant tous les contrôles sous les yeux, David changea de trajectoire pour éviter les sévères turbulences qui se manifestaient dans le flux de plasma. Il inversa sa trajectoire et mis son vaisseau en chandelle, avant de plonger queue la première dans l'oeil noir. Cette manoeuvre transforma soudainement son champ de vision.

La lumière extérieure qui jusque là baignait la salle de contrôle du vaisseau formait à présent un disque brillant qui se concentra à l'avant du vaisseau, sous-tendant un angle de 140°. Tout autour il n'y avait rien, c'était l'obscurité totale, muette. Bientôt le rayonnement se décalerait vers les plus courtes fréquences, UV puis X. L'emprise du trou noir touchait maintenant la lumière. L'atmosphère devenait aussi lourde et suffocante que la mort.

Bien avant d'arriver sur l'horizon, le lieu critique où rien ni la matière ne peuvent plus s'échapper, les forces de marée sont réellement entrées en jeu. Le champ gravitationnel exercé sur le vaisseau n'a jamais été identique sur la poupe et sur la proue, raison pour laquelle le vaisseau semblait déformé dans le sens de la longueur et aplati sur les côtés; c'était une conséquence de la courbure de l'espace. L'interféromètre cruciforme l'avait enregistré et le vaisseau endurait périodiquement des vibrations intenses suite au passage des ondes gravitationnelles qui allaient en s'intensifiant. Par le hublot, David put voir des débris astéroïdes d'apparence bien solide se transformer en goutte d'eau à mesure qu'ils s'approchaient de l'horizon, se boursoufler en libérant des gaz et finalement exploser dans un nuage de poussières qui pris rapidement l'allure de filaments. La situation devenait préoccupante.

S'approchant très lentement de l'horizon des événements, la matière souple commença à s'allonger sensiblement, soumise à l'attraction différentielle du champ gravitationnel. Le gyrocompas au repos indiquait une précession telle que la force centrifuge était toujours orientée dans une direction opposée au trou noir. Alors que sur Terre, un gyroscope effectuait une lente rotation d'à peine un dixième de seconde d'arc par an, près de l'horizon du trou noir sa rotation était visible à l'oeil nu, atteignant 10 rotations par seconde ! Et à mesure que l'horizon approchait, sa vitesse angulaire augmentait. Bientôt un signal s'alluma sur le gyroscope indiquant que le flux de gaz était soumis à une température trop élevée : l'appareil rendait l'âme.

Tant que le système de cohésion atomique de la combinaison équilibrait l'accélération, David résista bien mais les capteurs indiquaient malgré tout que sa pression sanguine était anormale. Sous le stress, son cerveau consommait beaucoup trop de sucre et d'oxygène, son électroencéphalogramme était agité et il éprouvait de forts vertiges. Signe du combat de son organisme, l'enregistrement holo-encéphalographique indiquait la présence d'un attracteur étrange de dimension fractale très élevée de l'ordre 5.1, alors que pendant son sommeil, neuf heures plus tôt, les ondes alpha étaient calmes, l'attracteur presque réduit à un cycle limite. A présent, son activité cognitive devenait critique. Même l'implant d'un double réseau neuronal capable de discriminer les instabilités nerveuses ne put faire grand chose pour stabiliser l'activité de son cerveau.

Un relevé de la température indiquait que le plasma atteignait 15 millions de degrés. Alors que David était en train d'esquiver les volutes les plus massives qui tombaient en tourbillonnant vers le trou noir, des débris solides envahirent l'espace et plusieurs d'entre eux faillirent endommager le vaisseau par leur vitesse d'impact. Le synoptique des sondes assurant le relevé des dommages indiquait que des entailles profondes de vingt centimètres et longues de plusieurs dizaines de centimètres avaient été faites dans la coque protectrice du vaisseau. Le bord d'attaque des ailes, épais de plus d'un mètre était percé par endroit, heureusement ces incidents n'avaient pas déclenchés d'alarmes rouges.

A peine y avait-il songé que soudainement l'un des ordinateurs de contrôle déclencha une alarme logique. Il venait de relever 17 erreurs de calculs simultanées alors qu'en temps ordinaire il n'y en avait qu'une ou deux en douze heures de veille. Après avoir consulté le système expert, le diagnostic était posé. En fait, si près du trou noir et des jets de plasma, des

protons rapides avaient détérioré le substrat de plusieurs composants électroniques. L'analyse des erreurs montrait que certaines résistances optiques avaient été brisées, des processeurs avaient été comme frappés par la grêle de même que des barrettes mémoire. Heureusement, des algorithmes avaient pris la relève et rétabli le cours des programmes comme si rien ne s'était passé.

Ces événements signifiaient malgré tout que notre ami subissait une irradiation intense qui lui serait bientôt fatale malgré sa combinaison semi-rigide. Par mesure de sécurité il baissa sa visière recouverte d'or et ouvrit le levier d'admission d'air de sa combinaison. Une odeur sucrée lui vint aux narines en même temps que le bruit métallique de l'air qui passait dans le détendeur. Une impression de bien-être l'envahit, sensation qu'il avait oublié depuis longtemps. Il se recroquevilla sur lui-même pour laisser le moins d'emprise possible aux forces de marées. Idéalement il devrait tendre vers un point pour annuler les forces gravitationnelles mais cela il ne pouvait le faire. Quoi qu'il arrive, à l'abri derrière la coque blindée, les écrans anti-radiations et sa combinaison anti gravité couverte de tungstène sa vie n'était plus en danger, du moins le pensait-il.

A 500 km du rayon critique, peu de temps avant de franchir l'horizon des événements, signes avant-coureurs du destin les objets fragiles se brisèrent. Le faisceau du laser VLIGO perdit 1% de son éclat. Les vibrations engendrées par les trains d'ondes gravitationnelles successifs atteignaient maintenant une telle intensité que les objets vibraient et tombaient des tables de travail. Le vaisseau était à présent tout près de l'événement par lequel le jet de plasma était expulsé du trou noir tel un boulet de canon. A quelques centaines de kilomètres de l'horizon externe<sup>7</sup>, les rayonnements X et  $\gamma$  devinrent tellement intenses que les écrans protecteurs internes et externes furent inutiles. La chaleur devint si intense que le circuit secondaire câblé rendit l'âme. Seuls les ordinateurs blindés continuaient à fonctionner mais sous l'emprise du champ électromagnétique ambiant les écrans flashaient et les images tremblaient déjà par intermittence.

A l'extérieur, le ciel était à présent complètement noir d'encre. Seule, comme suspendue dans l'éternité, une petite pastille sombre scintillait à l'avant du vaisseau. Mais ce n'était plus une lumière visible mais un rayonnement X qu'il fallait convertir sur un écran approprié. La courbure des rayons X réduisait le champ de vision à 10° et il continuait à se rétrécir à mesure que l'horizon se rapprochait de la queue du vaisseau.

A présent le second gyrocompas tournait si rapidement que le compteur ne pouvait estimer sa vitesse de rotation. Rien d'étonnant à cela car sa vitesse allait tendre vers l'infini sur la surface de l'horizon.

Les événements se succédèrent ensuite rapidement. Juste avant de traverser l'horizon externe du trou noir, les ordinateurs furent pris dans un champ électromagnétique si intense qu'ils cessèrent de fonctionner. Le vaisseau encaissa des chocs électromagnétiques de plus en plus nombreux et bientôt un court-circuit général le priva de tout moyen de contrôle. Le niveau des radiations atteignit une valeur jamais atteinte de mémoire d'homme. Chaque seconde David reçut une dose létale de particules ionisantes et il perdit bientôt conscience. C'est à cet instant que la balise automatique fut éjectée et envoya son signal.

Sur l'horizon externe, la rotation du second gyroscope s'interrompit, la force centrifuge étant équilibrée par la force de gravité du trou noir. Tout semblait soudainement au repos.

Une fois l'horizon franchit, l'effet centrifuge s'inversa. La force était bien opposée au centre de courbure mais elle était dirigée vers la singularité ! C'était bien l'effet paradoxal découvert par Abramowicz. Tous les corps présentaient la même vitesse angulaire et tournaient à la même vitesse que la surface du trou noir. Mais cela David ne put en témoigner.

Ainsi que son message en témoigne, il est possible que les fluctuations quantiques aient pu se maintenir jusqu'à provoquer des effets macroscopiques, lui permettant de déboucher dans un univers parallèle. Pourquoi un autre univers ? Car en traversant l'horizon des événements, David perdit tout contact avec nos références spatiales et temporelles. Exploitant un trou de vers dans ce qu'il convient d'appeler l'hyperespace, David put déboucher dans un autre espace-temps qui n'obéissait plus à nos lois. En effet, en franchissant le seuil de la singularité il pénétra dans un lieu hors-la-loi sans qu'il ait la moindre possibilité de revenir dans son univers, dans le passé. Il est possible que dans la singularité les lois conservent un sens et que l'espace-temps continue d'exister, ce qui lui aurait permis, ainsi que le suggère son dernier message, de passer

---

<sup>7</sup> Dans un trou noir en rotation (trou noir de Kerr), sous la limite statique se trouve l'ergosphère qui a une forme elliptique, aplatie aux pôles. Elle contient l'horizon des événements qui se subdivise en un horizon externe et un horizon interne au centre duquel se trouve une singularité en forme d'anneau - A ce sujet lire J-P.Luminet, "Les trous noirs", Belfond/sciences, 1987.

dans un autre univers. Mais même dans ce cas nous avons vraisemblablement et malheureusement perdu David sans espoir de le retrouver. S'il a débouché dans un autre univers, où qu'il aille il ne retrouvera jamais la Terre ni même la Voie Lactée ni aucun objet de l'univers qu'il connut. Il sera ailleurs, mais cet ailleurs sera un autre monde. L'hyperespace existe peut-être mais personne ne sait construire l'appareil capable de l'utiliser.

Pour les observateurs extérieurs, en traversant l'horizon externe le signal du vaisseau déjà décalé vers les très basses fréquences, se figea pour l'éternité. Dans le référentiel lunaire le temps de David s'était arrêté. A cet instant le point de non-retour fut franchi. Si David avait voulu s'échapper du trou noir, son vaisseau n'aurait jamais eu suffisamment d'énergie pour effectuer cette manoeuvre, même à la vitesse de la lumière.

Bien que nous n'en ayons pas d'enregistrement, sans sa combinaison rigide David serait mort à quelques milliers de kilomètres de l'horizon des événements sous les effets des forces de marées qui allaient étirer la moindre excroissance de son corps dans toutes les directions. Protégé par sa combinaison anti gravité, il dut survivre quelques minutes de plus. Il est probable en effet que la gravité détruisit toute vie à bord avant même que le vaisseau n'eut le temps de franchir l'horizon interne. A quelques secondes de la singularité annulaire, le vaisseau dut vraisemblablement exploser et le plasma prit des allures de filaments avant de s'engouffrer dans la singularité obscure.

Si ces spéculations des plus hardies sont un jour vérifiées, si notre ami David avait traversé l'horizon des événements sain et sauf, il aurait constaté qu'à cette distance (environ 1.5 fois le rayon gravitationnel) la lumière était prisonnière du trou noir et tournait en cercle autour de lui à une distance constante de la singularité. En somme, dans un tunnel souple attaché au rayon de lumière il n'y avait plus de courbure mesurable et la lumière semblait se propager en ligne droite. C'est l'effet que Abramowicz<sup>8</sup> dénomma le "seeing-is-believing", que j'appellerai le "principe de saint-Thomas". A cette distance précise il n'y avait plus non plus de force centrifuge. Celle-ci était équilibrée par le champ gravitationnel du trou noir. La force du trou noir s'observait malgré tout par une distorsion des objets, une conséquence de la courbure de l'espace-temps.

Passé l'horizon des événements, il était encore plus paradoxal de constater que les effets centrifuges s'inversaient. La précession du gyrocompas montrait que les objets étaient attirés, non pas vers l'extérieur de la courbure de la trajectoire comme il se doit mais bien vers le centre. Si nous avions pu observer le tunnel attaché au rayon lumineux, nous nous serions aperçu que cette fois la courbure tournait non pas vers le coeur du trou noir, mais du côté opposé. Il fallait vraiment le voir pour le croire !

Tels sont les événements qui surviennent probablement à l'approche d'un trou noir ordinaire. Ce scénario restera toutefois une fiction. L'efficacité des détecteurs LIGO et VIRGO reste encore hypothétique mais tenons le pari que l'avenir confirmera les prédictions des physiciens<sup>9</sup>. Mais que ces approximations ne nous empêchent pas d'étudier les trous noirs. Nous pouvons essayer d'en apprendre un peu plus sur cet objet singulier qui sans aucun doute existe dans l'espace.

## Description

Un trou noir est en fait une chose très simple. Il se caractérise par son champ gravitationnel qui se définit par trois paramètres scalaires indépendants : sa masse, son moment angulaire - lié à sa vitesse de rotation - et pour certains, sa charge électrique globale. Le trou noir ne garde pas le souvenir de ce qu'il ingère, il ignore par exemple les propriétés de cette matière et la chronologie temporelle. Le continuum espace-temps se déchire, et ainsi que nous l'avons dit les deux entités espace et temps s'individualisent pour former des quanta.

Le trou noir garde uniquement sa charge électrique et les paramètres scalaires car ceux-ci sont couplés à des champs de longues portées - électromagnétisme et gravitation -, c'est la singularité de Reisser-Nordstrom. L'espace intérieur du trou noir n'existe plus et seule sa surface géométrique garde une réalité, ce que l'on appelle la "membrane" du trou noir.

---

<sup>8</sup> J.Chandrasekhar, Monthly Notices of the Royal Astronomical Society, 167, 1974, p63 - M.A.Abramowicz, Acta Physica Pol., B5, 1974, p327 - M.A.Abramowicz, Acta Astronomica, 30, 1980, p35 - M.A.Abramowicz et J-P.Lasota, American Journal of Physics, 54, 1986, p936 - Bruce Allen, Nature, 347, 1990, p615 - M.Abramowicz, Monthly Notices of the Royal Astronomical Society, 245, 1990, p720 - M.Abramowicz, Monthly Notices of the Royal Astronomical Society, 256, 1992, p710 - M.Abramowicz, Scientific American, March 1993, p26.

<sup>9</sup> Rendons hommage à l'équipe de Joseph Weber (Université de Maryland) qui construisit le premier détecteur d'ondes gravitationnelles en 1957 ainsi qu'à Rochus E.Vogt, Ronald W.Drever et Kip S.Thorne (Caltech), l'équipe de Rainer Weiss (MIT) et bien d'autres encore en Europe et au Japon qui travaillent actuellement à la mise au point des détecteurs LIGO, VIRGO et consorts. Les premiers résultats ne seront connus qu'en 1997-1998.

Ce sont ces paramètres qui déterminent la forme, la dimension et d'autres propriétés du trou noir. Rien n'est donc plus simple qu'un trou noir. Même une toupie a plus de degrés de liberté !

Rien n'est aussi plus complexe qu'un trou noir, paradoxalement. A l'image d'une boîte de Pandore qui se ferme sur le temps et l'espace, nous sommes incapables d'imaginer aujourd'hui comment se transforme l'espace-temps dans une singularité. Nous verrons un peu plus loin que des processus quantiques apparaissent dans le voisinage d'un trou noir et qu'ils sont capables de déterminer son avenir à très long terme. Ils sont d'une telle importance que les spécialistes tels I.Novikov, D.Page, M.Rees, K.Thorne, J.Wheeler ou Stephen Hawking se perdent en conjectures.

Comme l'a écrit le cosmologiste Igor Novikov<sup>10</sup>, aujourd'hui au prestigieux Institut de Recherche Nordita du Danemark, "*La découverte des trous noirs sera une découverte fondamentale pour la science. Nous serons capables d'étudier les nouvelles lois qui gouvernent les propriétés de l'espace et du temps soumis à des champs gravitationnels intenses, et de nouvelles lois qui dictent le mouvement de la matière dans des conditions extrêmes. On peut dire que les trous noirs représentent un nouveau et très vaste champ d'étude du monde de la physique*".

Pour mieux comprendre les propriétés de cet objet exotique et fascinant, si le Soleil devenait un trou noir, à condition que sa masse soit suffisante, la Terre resterait sur l'orbite qu'elle a toujours eu, sans tomber sur lui. En fait, la force d'attraction du Soleil avant et après qu'il se soit effondré serait la même. Les seules différences notables seraient que nous ne bénéficierions plus de sa chaleur et nous pourrions nous approcher jusqu'à moins d'un kilomètre de la singularité, où quasi instantanément le champ de force augmentera jusqu'à l'infini. Il sera alors trop tard pour faire marche arrière.

Ce Soleil-trou noir ne serait pas, comme on l'imagine souvent, un endroit hyperdense localisé dans l'espace mais une singularité de l'espace-temps. Autrement dit à l'endroit où se trouvait le Soleil se trouve maintenant un véritable "trou" dans l'espace-temps, un puits sans fond et sans reflets autour duquel vont et viennent les spéculations les plus débridées à propos des effets de la gravitation quantique.

Au centre se trouverait une singularité plus petite qu'un noyau atomique, de  $10^{-33}$  cm, entourée d'un espace vide jusqu'à l'horizon des événements et d'un espace presque vide, composé de gaz entre l'horizon et la limite statique. La température du Soleil-trou noir serait égale à  $10^{-7}$  K.

## Composition

Le rayonnement émis par un trou noir, où plutôt par l'interface qui le relie au monde extérieur, son ergosphère, se compose de particules sans masse de repos qui se déplacent dans l'espace à la vitesse de la lumière. Il s'agit des photons, des électrons, des neutrinos muoniques, de leurs antiparticules et des gravitons qui restent à découvrir.

Un trou noir d'origine stellaire, et non pas formé dans l'univers primordial, émet un flux qui se compose de 81% de neutrinos, 17% de photons et seulement 2% de gravitons. Ce spectre d'émission très particulier est lié aux propriétés des différentes particules. Les physiciens nous disent que les neutrinos sont majoritaires parce que leur nombre de spin est minimum (1/2) alors que celui des gravitons est maximum (2).

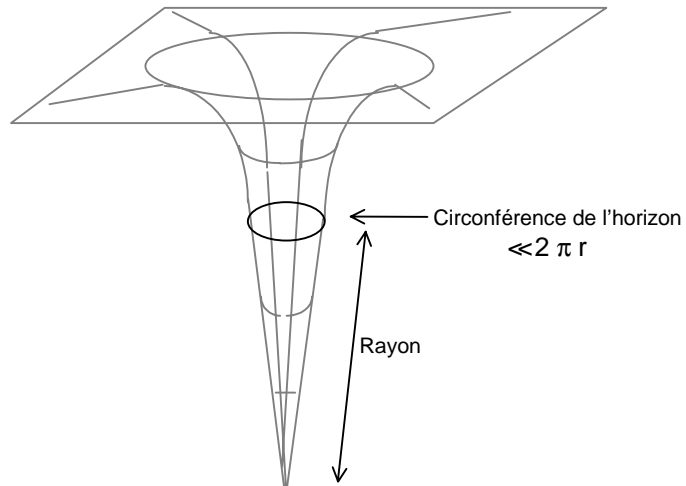
Rappelons que la température d'un trou noir est inversement proportionnelle à sa masse. Ainsi la température d'un trou noir de  $10^{14}$  kg dépasse  $10^{10}$  degrés. En plus des particules déjà citées, il produit également des paires d'électron-positrons. Un trou noir de  $5 \times 10^{14}$  g émettra également des muons et des particules élémentaires plus lourdes. La dimension de ces trous noirs est de l'ordre de  $10^{-11}$  cm, il ne faudrait pas un télescope mais un microscope pour les trouver ! Bien sûr ces types de trous noirs ne peuvent pas se former au cours de l'évolution stellaire. Il s'agit de trous noirs dits "primordiaux" formés au début de l'expansion de l'univers.

Selon Hawking, Novikov et Zel'dovitch ils seraient aujourd'hui tous évaporés. C'est la raison pour laquelle la "radiation Hawking" sur laquelle nous insisterons est extrêmement importante pour la cosmologie.

---

<sup>10</sup> I.Novikov, "Black Holes and the Universe", Canto, 1995, p50.

### Dimension d'un trou noir



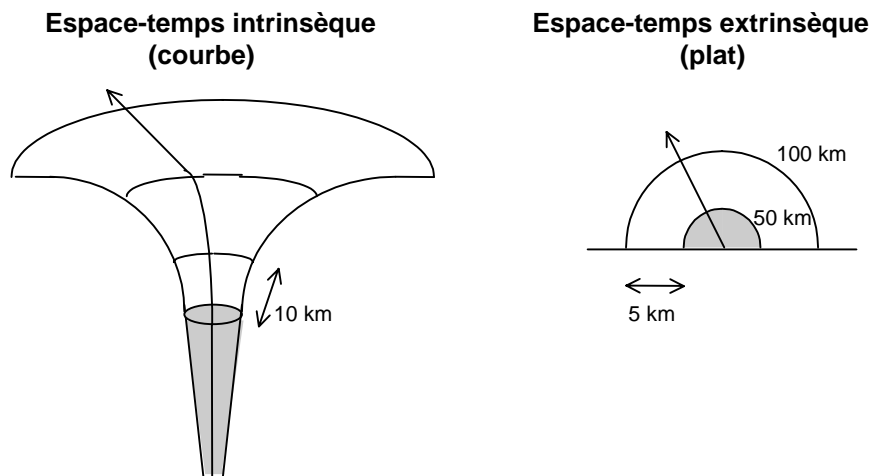
Description géométrique de la distorsion de l'espace autour et à l'intérieur d'un trou noir.

La distance entre l'horizon et la singularité représente le rayon de l'horizon théorique du trou noir. Elle est égale à la circonférence de l'horizon divisé par  $2\pi$ , mais étant donné la force de gravité, ce rayon est nettement inférieur et n'est pas calculable à partir de la masse et du mouvement angulaire.

La courbure de l'espace-temps est si importante près d'une singularité que pratiquement, pour un trou noir d'un million de kilomètre de rayon, la circonférence est inférieure à un centimètre !

### L'équivalence des mesures

Combien mesure la distance entre l'horizon et la surface d'un trou noir dont la circonférence est de 100 km ? 5 ou 10 km ? Qui à raison ?



Chacun, dans son référentiel, à raison, et à donc sa vérité. Peu importe les conséquences puisque les mesures sont physiquement équivalentes.



## Les forces de marée

Accélération relative  $\Delta a$  entre 2 points :

$$\Delta a = 16 \pi^3 G ( M_h / C^3 ) L$$

Si la circonférence est celle de l'horizon, l'accélération relative devient :

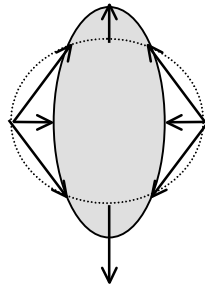
$$\Delta a \propto 1 / M_h^2$$

Avec L, la distance qui sépare deux points d'un même corps

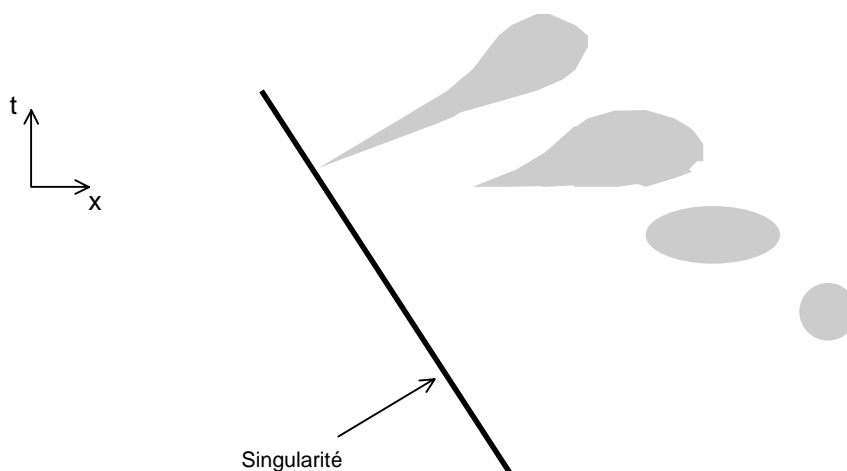
$M_h$ , la masse du trou noir

C, la circonférence de l'orbite circulaire

Les autres constantes ont leur valeur habituelle.



Vers  
le trou noir



Selon Oppenheimer et Snyder la chute dans une singularité provoque un effet de marée considérable sur les corps de faible masse. Cette force radiale est en augmentation constante à mesure que la singularité se rapproche.

Selon la théorie de Belinsky, Khalatnikov et Lifshitz (BKL), l'écrasement s'effectue dans toutes les directions de façon chaotique.

Cela signifie aussi que nos détecteurs sont pratiquement incapables de détecter les trous noirs. Ce sont principalement les photons gamma qui peuvent nous renseigner sur leur nature. Nous captions trop peu de neutrinos et sous des angles bien trop dispersés pour être sûr qu'ils proviennent de trous noirs, que nous n'avons d'ailleurs pas encore découverts avec certitude...

La seule façon d'y voir clair dans ce flou quantique reste encore la modélisation.

### Les paramètres surfaciques

Etant donné que vu de l'extérieur, le trou noir se résume à son horizon, à sa surface de contact, les physiciens rassemblés autour de Kip Thorne<sup>11</sup> ont tenté d'expliquer leurs particularités, non plus globalement à partir de leur masse, leur charge électrique ou de leur moment angulaire, mais localement en étudiant les propriétés de cette surface. Cette étude permet l'introduction de nouveaux paramètres dits "surfaciques" : la densité de charge, la résistivité électrique et la viscosité. Ces paramètres se rapprochent des modèles de fluides visqueux et conducteurs, tels que les bulles ou les membranes fluides. Ces objets présentent aussi certaines propriétés mécaniques. Ce rapprochement permet aux chercheurs de plancher depuis le début des années 1970 sur un nouveau modèle de trou noir qui serait semblable à une membrane fluide.

Mais en réalité une telle surface n'existe pas ! Il faut considérer ce concept comme une image simplifiée qui convient dans la plupart des cas pour établir des prédictions, comme la notion de sphère céleste qui permet d'expliquer les lois de la mécanique céleste.

Ceci étant précisé, si on accepte l'idée de Chandrasekhar<sup>12</sup> selon laquelle un trou noir peut également subir l'influence d'une perturbation extérieure, le mouvement de sa membrane pourrait générer des ondes de gravités amorties (variables), appelées dans ce cas des ondes gravitationnelles. Comme les ondes sonores se propagent dans la matière, une onde gravitationnelle se propage en modifiant l'espace-temps. Quasi immatérielle, cette onde peut induire des effets d'oscillations sur les corps massifs. Nous y reviendrons dans l'ouvrage consacré à la théorie de la Relativité.

### Les forces de marées

Dans l'environnement terrestre chacun a déjà remarqué que les forces de marées sont négligeables, exception faite du flux et du reflux de la mer. L'extension que provoque les forces de marées sur un corps correspond à une pression de  $10^{-10}$  atmosphère. Mais dans l'environnement d'un trou noir, ces forces sont gigantesques. Plus la taille et la masse d'un trou noir sont petits, plus fortes seront les forces de marées sur l'horizon.

Pour un trou noir de 10 km de diamètre, les forces de marées varient de 1/16 g à 15 g entre 100000 et 20000 km de l'horizon des événements. Cette pression est encore plus élevée pour les trous noirs plus petits. Aucun être humain ne peut survivre dans de telles conditions.

Mais le champ gravitationnel d'un trou noir n'est pas uniforme et déforme rapidement les objets les plus massifs. Etant donné que la tête d'un objet est plus proche du centre du trou noir que sa partie arrière, son accélération est plus grande que celle subie par la partie arrière. S'ajoute à cet effet le phénomène de marée car la direction de l'accélération des différentes parties de l'objet dépend de leur distance à l'axe fictif qui relie le centre de gravité de l'objet à celui du trou noir. Dans de telles conditions, tout objet prend la forme d'une ellipsoïde rétrécie dans toutes les directions horizontales.

Pour un trou noir de  $100 M_{\odot}$ , les forces de marées correspondent à une pression de 100 atmosphères. Inversement, pour un trou noir de  $10^6 M_{\odot}$  l'horizon est cent mille fois plus grand et les forces de marées  $10^{10}$  fois plus faibles, puisqu'elles sont inversement proportionnelles à la masse du trou noir. Sous l'horizon, ces forces sont mêmes inférieures à celles que nous subissons sur Terre ! Du reste, les trous noirs massifs (quelques milliers de  $M_{\odot}$ , présentant un diamètre de quelques dizaines à 2 millions de km) disloquent les étoiles avant de les englober car leur enveloppe est progressivement étirée jusqu'à ce qu'elle soit déchiquetée en dégageant énormément d'énergie.

C'est en tous cas la théorie proposée en 1967 par Donald Lynden-Bell de l'Université de Cambridge pour expliquer le rayonnement intense que l'on détecte dans les quasars et dans la

---

<sup>11</sup> K.S.Thorne et R.Price, "The Membrane Paradigm For Black Holes", Scientific American, 258, 1986, p45 - K.Thorne, "Trous noirs et ralentissements du temps", Flammarion/NBS, p430 et suivantes.

<sup>12</sup> S.Chandrasekhar, "The Mathematical Theory of Black Holes", Oxford:Clarendon Press, 1983 - S.Hawking, "Une brève histoire du temps", Flammarion, 1987 - I.Asimov, "Trous noirs", L'Etincelle, 1979.

### L'effet Einstein

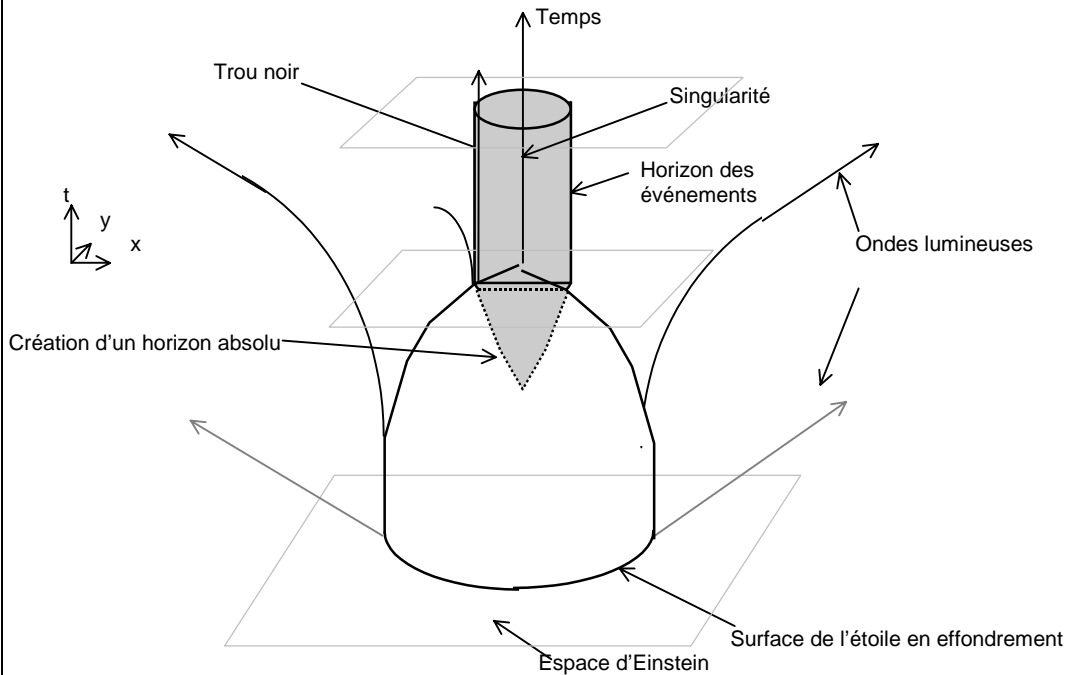
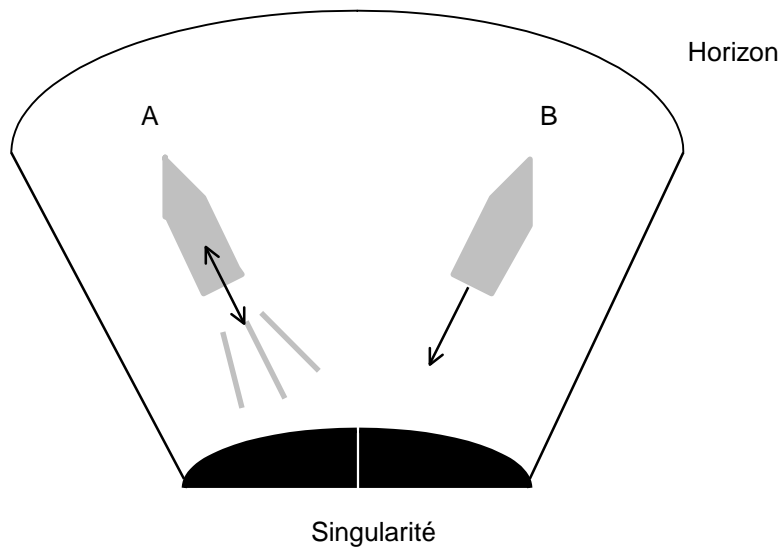


Schéma du "ralentissement" des fréquences aux alentours du champ gravitationnel d'un trou noir. L'horizon des événements se manifeste lorsque le décalage Doppler devient infini. Noter la courbure progressive des rayons lumineux à mesure que l'horizon se rapproche. Cette courbure progressive est également représentée par les cônes de lumière. Selon la théorie de BKL l'effondrement s'effectue dans toutes les directions de façon chaotique.

### Sous l'horizon

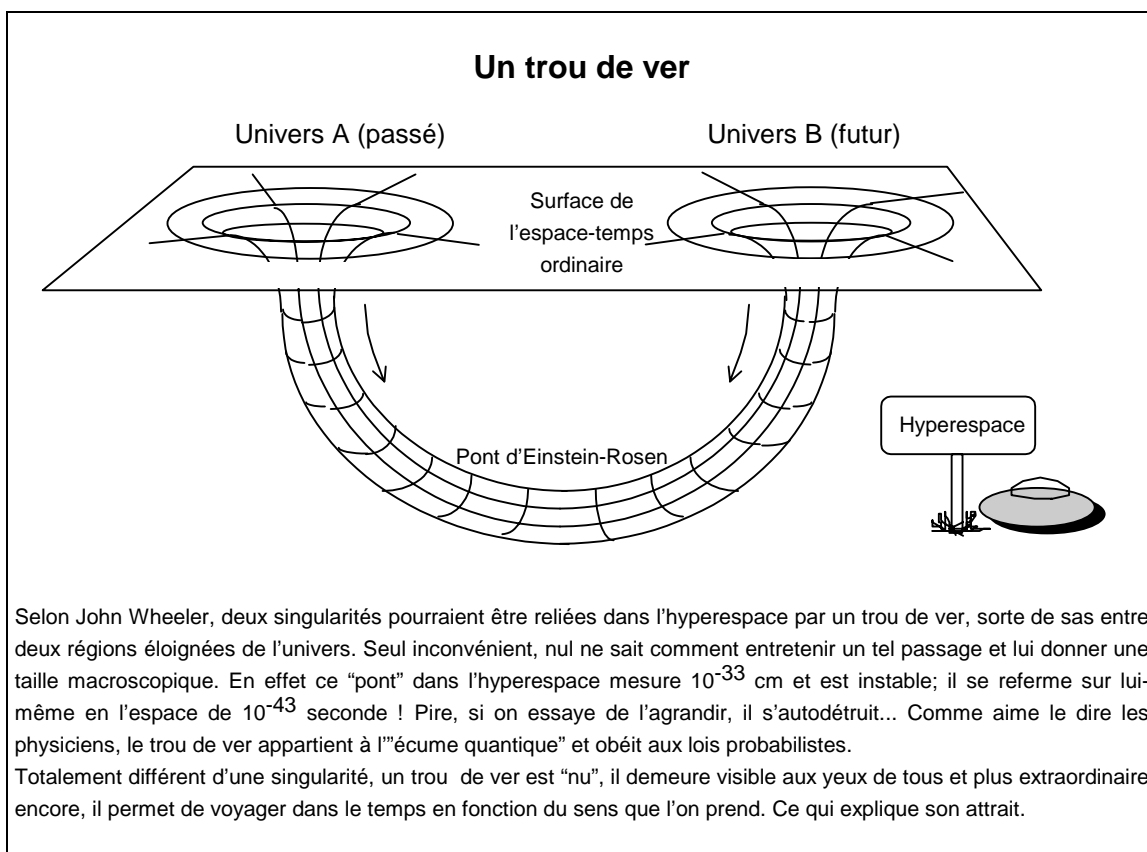


Le vaisseau A subit une accélération qui réduit le temps écoulé à bord vis-à-vis de B qui tombe en chute libre. En ralentissant le vaisseau A, le battement d'un intervalle de temps ne dure qu'une fraction de temps. Son horloge embarquée nous démontre qu'il tombe donc plus rapidement sur le trou noir que B. C'est en effet paradoxal.

région centrale du disque de la Voie Lactée. Lorsqu'il "pèse" plus d'un million de masses solaires, un trou noir est en mesure d'avaler les étoiles toute entière sans les disloquer ! Leur sphère d'influence s'étend sur des centaines de millions de kilomètres, voire pour les plus gros, sur plusieurs dizaines d'années-lumière, sous-tendant une zone inférieure à la seconde d'arc à la distance de la galaxie d'Andromède (2.2 millions d'a.l.).

Si notre ami David avait exploré un trou noir très massif, de plusieurs millions de masses solaires, il aurait constaté que le trou noir était dépourvu de disque d'accrétion. En conséquence de quoi, à l'intérieur du vaisseau, tout aurait été au repos. David aurait parfaitement supporté les forces de marées qui seraient insignifiantes. C'est ainsi que plus un trou noir devient massif, plus il se refroidit et plus sa densité diminue, de façon inversement proportionnelle au carré de son rayon ( $\rho \approx 1/R^2$ ).

C'est ce phénomène qui permet de dire à Kip Thorne ou Michio Kaku qu'il était tout à fait possible de traverser un trou noir hypermassif et déboucher dans un univers parallèle. Reste à déterminer les effets quantiques dans cet environnement exotique, domaine qui reste actuellement à l'état de spéculation. La plupart des physiciens pensent que le pont d'Einstein-Rosen se refermera suite aux fluctuations quantiques. Actuellement, leur dimension avoisine  $10^{-33}$  cm et leur durée de vie  $10^{-43}$  sec ! Cela ne nous laisse même pas le temps de planifier un plan de vol... d'autant que toute tentative de l'agrandir se solde par sa destruction ! La théorie des supercordes pourra peut-être un jour nous expliquer ce qui se passe réellement dans ces trous de vers.



### L'ergosphère

Dans l'aventure fictive de notre explorateur, nous avons découvert que la force gravitationnelle devenait infinie sur la surface de Schwarzschild si le vaisseau était au repos. Si un corps accélère dans le sens de la rotation d'un trou noir, la force reste limitée, on dit qu'elle devient finie, tant sur la surface que dans l'ergosphère. Il en résulte qu'un corps qui se déplace sur une trajectoire circulaire dans l'ergosphère d'un trou noir ne tombera pas au centre. Cela signifie aussi que le taux de rotation change drastiquement sur la limite statique, qui rappelons-le est la limite où un corps peut rester au repos par rapport à un trou noir. L'ergosphère permet donc de s'échapper d'un trou noir.

Quelle que soit leur vitesse angulaire incidente dans l'ergosphère, une fois l'horizon des événements franchit, tous les corps présentent la même vitesse angulaire et tournent à la même

vitesse que la surface du trou noir, comme s'ils étaient collés sur un solide. Pour un gyroscope au repos, sa vitesse angulaire augmente et tend vers l'infini sur la surface de l'horizon.

A la surface de l'horizon et en-dessous de celle-ci, toutes les particules demeurent éternellement prisonnières du trou noir. Rien ne peut s'en échapper.

### **La durée de vie dans un trou noir**

Pour un trou noir hypermassif de 20 milliards de masse solaires, Kip Thorne a calculé que la chute dans l'ergosphère dure 20 heures. Mais quelques dizaines de kilomètres plus bas, une seconde avant d'atteindre la singularité, les forces de marées s'intensifient exponentiellement et 1/100<sup>e</sup> de seconde avant de franchir le pas fatal les forces deviennent infinies.

Après avoir traversé l'horizon des événements la durée de vie de notre ami cosmonaute est grosso modo égale au temps que prend la lumière pour couvrir la distance égale à la taille du trou noir. Pour un trou noir de  $10 M_{\odot}$ , cette durée maximale est de  $10^{-5}$  sec. Il s'agit en effet d'une durée maximale, car la seule méthode qu'aurait pu utiliser notre ami pour survivre le plus longtemps possible dans ces conditions aurait été d'utiliser la pleine puissance de son vaisseau jusqu'à l'horizon du trou noir. Ensuite de couper complètement ses moteurs afin de tomber en chute libre jusqu'à la singularité. La durée de cette chute représente sa durée de vie maximale. En effet, toute tentative pour utiliser ses rétrofusées pour ralentir la chute n'aurait fait que réduire - de son point de vue - la durée de ses dernières secondes si je puis me permettre l'expression, la durée de sa chute dans le trou noir.

Les trous noirs étant capables d'interagir avec le monde extérieur, nous savons à présent que le vortex gravitationnel qui entoure un trou noir provient de son énergie de rotation. Peut-on imaginer réduire la masse d'un trou noir ? Imaginons que notre ami David tombé dans le trou noir essaye de consommer toute l'énergie de son vaisseau pour vaincre la force gravitationnelle qui devient infinie sur l'horizon des événements. En libérant ses gaz à cet endroit, le vaisseau ne fait qu'augmenter la masse du trou noir, et sa taille. En fait, Roger Penrose découvrit que pour retirer le maximum d'énergie de rotation d'un trou noir, les moteurs de son vaisseau devaient paradoxalement être allumés sur l'horizon. Dans ce cas, la taille de l'horizon ne se modifie pas, mais le trou noir perd son énergie de rotation. L'énergie utilisée par les moteurs du vaisseau est en fait extraite du vortex. Il en résulte que le trou noir ralentit progressivement sa vitesse de rotation. Ce processus peut se répéter un nombre infini de fois. Mais il n'existe aucun moyen pour réduire la taille d'un trou noir; le trou noir reste un minuscule puits sans fond qu'il est impossible de remplir.

### **La superradiance**

Une autre particularité du trou noir est de pouvoir irradier des ondes électromagnétiques. Ce n'est pas paradoxal. Imaginons à nouveau un front d'ondes électromagnétiques qui s'incurve en passant près d'un trou noir puis se propage au loin. Etant donné que certaines particules seront capturées par le trou noir, l'intensité du faisceau dispersé sera inférieure à celle du faisceau incident. Mais il est également possible que l'intensité de l'onde dispersée soit supérieure à celle de l'onde incidente. Deux conditions doivent être remplies : le trou noir doit être en rotation puisqu'il s'agit de la seule énergie qui puisse s'en échapper, ensuite la fréquence du rayonnement doit être inférieure à la fréquence de rotation du trou noir. Ce processus d'amplification est appelé la "superradiance" et fut découvert par Y.Zel'dovitch. C'est Igor Novikov de l'Université de Moscou qui médiatisa cette théorie avec le succès que l'on sait.

La superradiance se manifeste également dans les ondes gravitationnelles. Le facteur d'amplification est faible pour les ondes électromagnétiques, il est de 4.4%, mais il atteint 138% dans le cas des ondes gravitationnelles. Selon Novikov, si on parvient à placer une sphère artificielle réfléchissant les ondes électromagnétiques autour d'un trou noir en rotation, la condition de superradiance peut être rencontrée un court instant. Cela signifie que pendant que les ondes sont attirées vers le trou noir, elles seront amplifiées, puis se propageront dans l'espace avant d'être réfléchies par la sphère qui l'entoure. Elles seront réattirées vers le trou noir où l'amplification se répétera. Ce processus provoque une augmentation de l'énergie de radiation du trou noir en avalanche. Le trou noir et la sphère réfléchissante deviennent un générateur de rayonnement qui, sous la pression de radiation, finira par faire exploser le système : c'est une bombe gravitationnelle.

### **Un lieu hors-la-loi**

Jusqu'à aujourd'hui, les lois de la thermodynamique nous disent que dans la nature tout se transforme. Ainsi, sous certaines conditions l'énergie potentielle devient énergie cinétique ou

chaleur par exemple. Même au niveau quantique la matière conserve ses propriétés; les nombres quantiques sont conservés. Paradoxalement, on considère que dans un trou noir le champ associé aux nombres baryoniques ne serait pas conservé. En clair, si un trou noir absorbe les constituants ordinaires de la matière tels que les protons et les neutrons, par un processus quantique il ne réémettrait pas seulement des protons et des neutrons mais également des antiprotons et des antineutrons, en violant la loi de conservation du nombre quantique baryonique. En jetant un objet dans un trou noir, personne ne peut ainsi savoir ce qu'il recevra en retour si le trou noir lui renvoie de la matière. On peut ainsi considérer un trou noir comme une décharge universelle mais également comme une véritable caverne d'ali-baba; versez-lui vos détritiques et vous récolterez des chaînes hifi, une voiture sport et que sais-je encore ! C'est une façon de parler, mais les lois de la nature sont tellement bouleversées dans un trou noir qu'il nous est aujourd'hui impossible d'en prédire l'avenir. Le temps n'y a plus cours et devient quantifié de l'espace. En théorie aucun objet ne peut en sortir non plus car pour se faire il devrait violer une loi fondamentale de la physique : remonter le temps et revenir dans le passé. Ou, autre solution, l'espace-temps conserve son sens et selon John Wheeler, on pourrait aboutir dans un univers parallèle en utilisant pour sas de liaison des trous de vers dans l'hyperespace. Au demeurant, le trou noir demeure un lieu hors-la-loi où nos scientifiques perdent pieds.

### L'évaporation des trous noirs

Dans le même ordre d'idées, le mathématicien anglais Stephen Hawking prédit en 1971 qu'un trou noir pouvait être sujet à une "évaporation quantique", appliquant en cela les lois d'une thermodynamique quelque peu modifiées. Hawking exploite la relation qui existe entre la physique quantique (les particules virtuelles) et la Relativité générale (la courbure de l'espace-temps)<sup>13</sup>.

Un trou noir devant par définition enfler démesurément, les scientifiques ont qualifié la mesure de l'intensité de son champ gravitationnel comme étant égale à sa "gravité de surface". Si on peut assimiler la surface de l'horizon des événements à la mesure du désordre - ou son manque d'information -, on peut assimiler la gravité de surface d'un trou noir à la température. On applique en fait la notion d'entropie aux trous noirs.

En 1972, Jacob Bekenstein<sup>14</sup> de l'Université du Néguev en Israël démontra que la perte d'information qui suit l'effondrement d'un trou noir était finie. Cela signifie que le degré de désordre, l'entropie d'un trou noir, est limitée et proportionnelle à la surface de l'horizon des événements qui est également proportionnelle à la température. En 1974 dans le magazine américain *Comments on Astrophysics and Space Physics*, le professeur Curtis Michel confirma les étranges propriétés des trous noirs et résuma l'idée de Bekenstein par une expression qui fit grand bruit : "*Si les trous noirs n'ont pas de cheveux, c'est parce qu'il n'y a pas de scalp à prendre. Cependant il y a des tas de choses qui flottent autour d'eux ressemblant avec suspicion à des pellicules*". Que cachait cette boutade ?

Grâce à la technique des perturbations, Doroshkevitch, Novikov et Zel'dovitch<sup>15</sup> voulurent savoir pourquoi les trous noirs "n'avaient pas scalp", pour quelle raison ils étaient sphériques. Ils simulèrent de petites anomalies sur des modèles sphériques simples afin d'évaluer l'effet des distorsions gravitationnelles. Ils découvrirent que l'horizon devenait sphérique, sans prééminence, celles-ci étant converties en ondes gravitationnelles.

Vitaly L.Ginzburg qui inventa la bombe H soviétique à carburant LiD découvrit en 1964 que lorsqu'une étoile franchissait le rayon de Schwarzschild, les lignes de force du champ magnétique demeuraient sous l'horizon. Ainsi, un trou noir pouvait naître sans présenter de champ magnétique.

En 1975, J.Wheeler conclut que si on pouvait s'évader d'un trou noir, nous pourrions découvrir la façon dont il s'était formé, sachant que sa masse, son spin et sa charge demeuraient intacts; c'était les seuls "cheveux" dont disposait un trou noir. La conjecture "pas de cheveux" deviendra le théorème de Price.

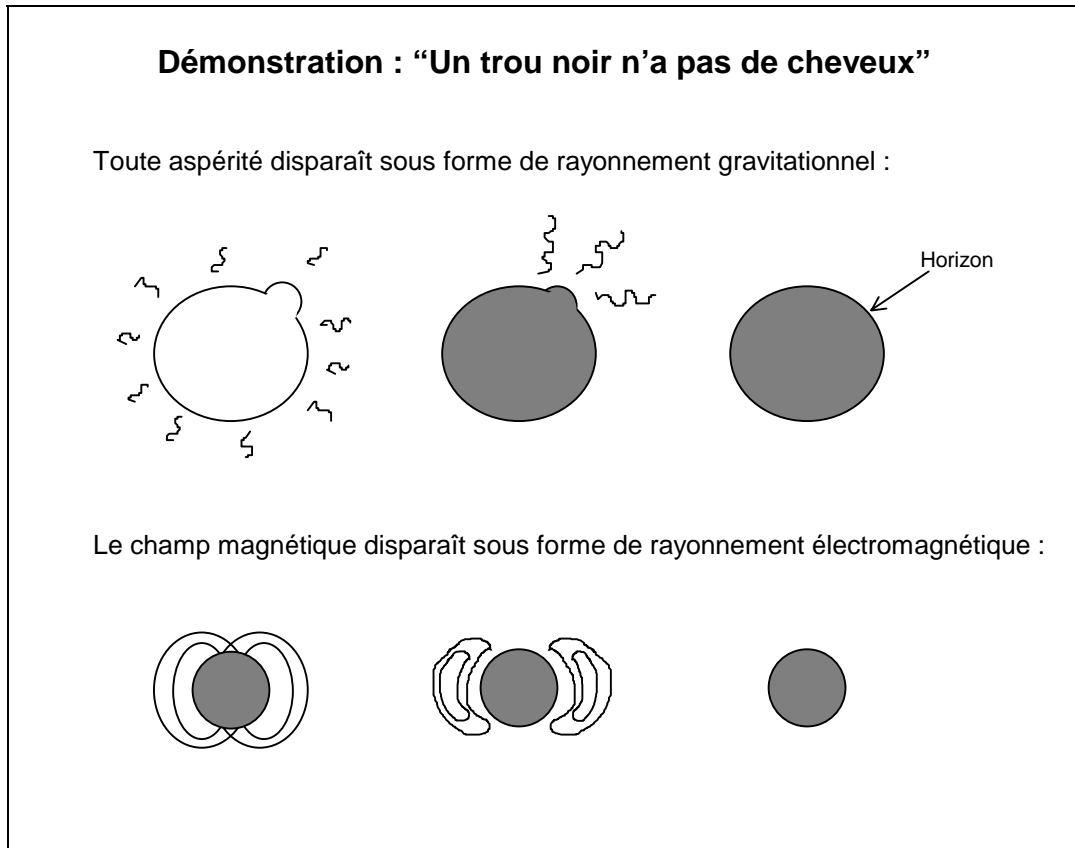
Dans l'esprit de Hawking, il n'existe pas de paradoxe : si le trou noir grossit son entropie doit croître en parallèle, c'est l'un des principes de la thermodynamique. Il peut ainsi être en équilibre à une température non nulle et présenter un spectre thermique.

<sup>13</sup> S.Hawking, Nature, 248, 1974, p30 - S.Hawking, Physical Review, D, 14, 1976, p2460 - S.Hawking, Scientific American, 236, 1977, p34 - D.Page, Physical Review Letters, 44, 1980, p301 - D.Page, Nature, 321, 1986, p111.

<sup>14</sup> J.Bekenstein, Physical Review, D, 7, 1972, p2333.

<sup>15</sup> A.Doroshkevitch, I.Novikov et Y.Zel'dovitch, JETP, 22, 1966, p122 - A.Doroshkevitch et I.Novikov, JETP, 47, 1978, p1.

Prenons un exemple. Dans la vie de tous les jours, toute transformation d'énergie, même si elle vise localement à bâtir de l'ordre, amplifie le désordre général de l'univers car tout travail demande toujours de l'énergie. Toute énergie finit par se dégrader et se transformer en chaleur. Une fois l'équilibre thermodynamique atteint cette chaleur n'est pas récupérable. Pour Hawking, le fait que le trou noir soit en équilibre à une température non nulle signifie qu'il peut émettre des particules tout comme un corps chaud ordinaire. Si un trou noir peut ainsi s'évaporer, sa masse doit diminuer. Sa température étant inversement proportionnelle à sa masse, sa température doit donc s'élever. Appliqué en ces termes, la gravité de surface d'un trou noir devient alors synonyme de température. Si un trou noir est capable d'émettre de l'énergie, il doit donc exister une interaction entre le trou noir et le vide quantique.

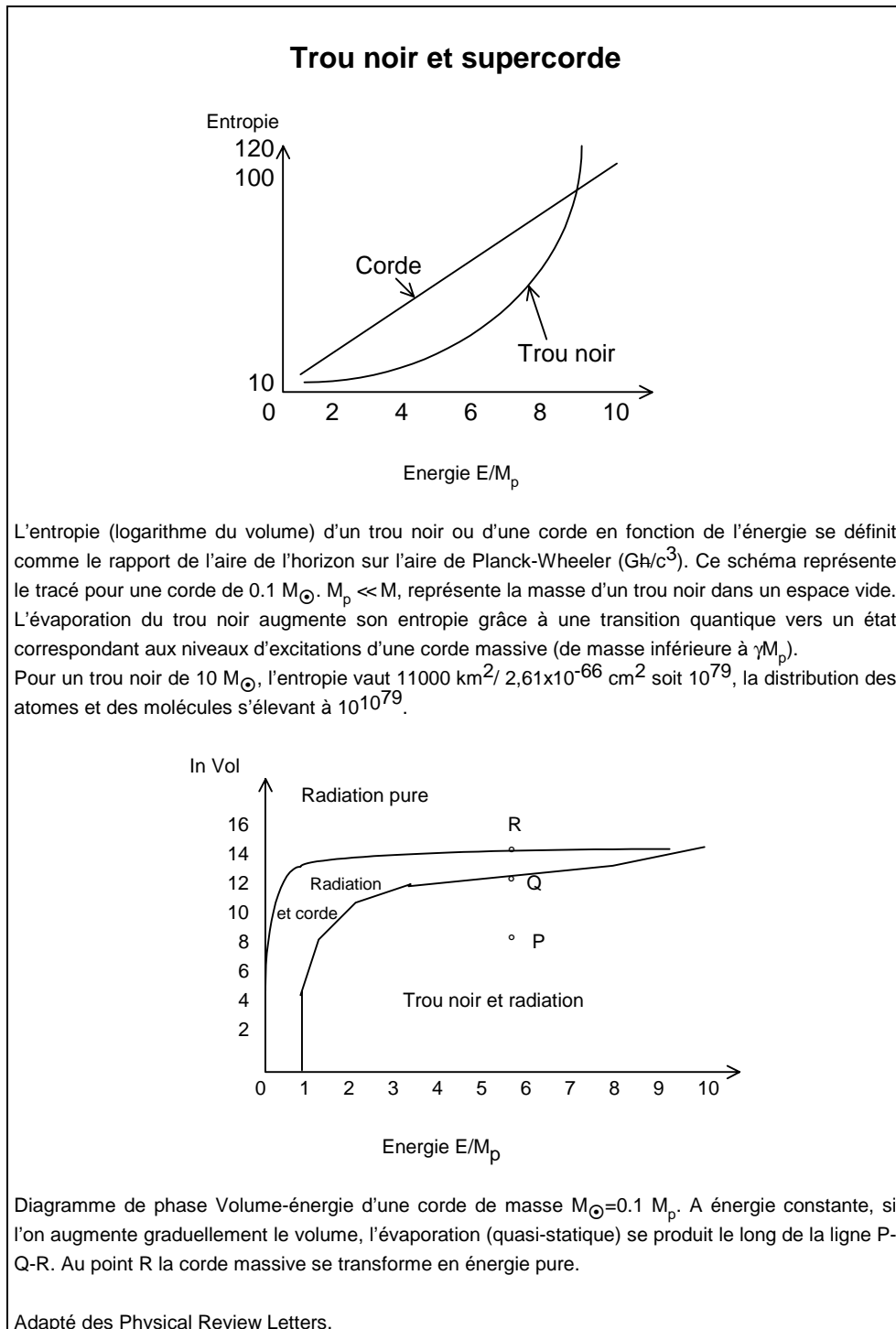


Cela dit, la radiation Hawking est vraiment négligeable. Cette perte d'énergie ne vaudrait même pas la peine d'être signalée. En fait l'énergie gagnée par les rares atomes présents dans l'espace interstellaire ou par la lumière qui tombe dans un trou noir est de loin supérieure à la perte de masse par “évaporation”. Un trou noir grossit donc en réalité, et ne se dégonfle jamais ! Dans les trous noirs galactiques, la température de cette radiation est encore plus faible et elle est absolument négligeable pour les trous noirs supermassifs. Pourquoi donc s'intéresser de si près à un événement aussi insignifiant me direz-vous ?

Comme tous les phénomènes quantiques, la radiation Hawking peut violer les lois de la physique classique et c'est ce phénomène qui provoque cette “évaporation” tout à fait inattendue et extrêmement importante pour la cosmologie. En fait, cette découverte signifie que “l'éternité” des trous noirs n'existe plus !

En fait Hawking exploite une théorie semi-classique, dans laquelle il applique la mécanique quantique aux particules émises, mais pas au trou noir lui-même, qui dispose d'un champ gravitationnel classique. Pour expliquer l'origine de ce rayonnement, Hawking applique l'effet tunnel de la physique quantique à des trous noirs en rotation. Il existe en effet une probabilité non nulle pour qu'une particule puisse traverser une barrière d'énergie infranchissable pour la mécanique classique. Le rayonnement ayant une chance de s'affranchir de la force gravitationnelle de l'horizon du trou noir, celui-ci pourrait s'évaporer une fois sa température (son énergie) supérieure à celle du vide. En temps normal, si une paire de photons virtuels est séparée par l'effet de marée gravitationnelle qui règne près de l'horizon d'un trou noir, le photon virtuel le plus éloigné peut extraire suffisamment d'énergie des forces de marées pour se matérialiser dans le monde réel et s'échapper de l'horizon du trou noir, tandis que sa

contrepartie réelle tombera dans la singularité ! La particule réelle se voit ainsi dotée d'un surplus d'énergie qui ne peut plus être équilibré. Pour un observateur extérieur le trou noir a émis un photon, il irradie ! Une partie de l'énergie de rotation du trou noir sera ainsi cédée au monde extérieur. A mesure que la température du trou noir augmentera, les émissions augmenteront proportionnellement et sa masse diminuera. Cette évaporation est proportionnelle au cube de la masse du trou noir.



Ce processus n'est pas lié aux photons, mais fonctionne avec tous les types de particules (graviton, neutrino, etc). Seule contrainte, leur longueur d'onde doit être supérieure au quart de la circonférence du trou noir qui est d'ordinaire égale à plusieurs kilomètres.



Vu la masse très élevée des trous noirs, peu de particules peuvent s'en échapper mais la situation est différente dans un mini-trou noir primordial<sup>16</sup> car l'énergie est telle qu'il peut matérialiser des paires d'électrons-positrons, des neutrinos et même des photons. A mesure que sa masse diminuera il s'évaporerà à un rythme de plus en plus rapide. Cette évaporation se produirait en moins de 15 milliards d'années, tout en libérant des photons  $\gamma$  intenses provenant de l'annihilation matière-antimatière. L'éclat de cette dématérialisation sera égal à  $10^{27}$  soleils.

L'évaporation quantique est tellement lente, même à l'échelle des temps cosmiques, qu'elle surviendra à une époque où toute la matière de l'univers aura déjà disparu (plus de  $10^{66}$  ans). Cette évaporation se transformera finalement en une explosion gigantesque. Lorsque la masse résiduelle d'un trou noir ne sera plus que de quelques milliers à 100 millions de tonnes et que son horizon ne fera plus qu'une fraction de la taille d'un atome, le trou noir acquerra une température comprise entre  $10^{12}$  et  $10^{17}$  degrés qui le fera violemment exploser.

En un centième de seconde le trou noir libérera une énergie équivalant à l'explosion d'un million de bombes à hydrogène d'une mégatonne chacune ! Nous reviendrons en détail sur ce sujet dans un autre livre dans lequel je détaille la théorie du Big Bang et la fin de l'univers.

Serait-il un jour possible de créer des mini trous noirs loin dans l'espace comme l'imagine Novikov<sup>17</sup> ? En vertu de la loi de conservation de l'énergie et de la théorie d'Hawking, puisqu'un trou noir doit perdre progressivement sa masse, il perd également son énergie. Dans un lointain avenir nos ingénieurs "es trous noirs" trouveront peut-être un moyen pour produire de l'énergie à bon compte. En effet, accumulant de l'énergie au cours de leur formation, les mini trous noirs irradieront un spectre de particules à un taux prédit par le niveau d'énergie de chacune d'elle qui est déterminé par la masse du trou noir. Ainsi, un mini trou noir d'un milliard de tonnes émettrait environ  $10^{17}$  erg/sec durant quelque dix milliards d'années, une aubaine en ces probables périodes de crises d'énergie ! Freeman Dyson de Princeton a d'ailleurs imaginé qu'une civilisation tirant profit de ce mécanisme pourrait survivre dans ce lointain futur glacial. Nous aborderons ce sujet dans l'ouvrage que j'ai consacré à la bioastronomie.

Finalement il nous faudra expliquer ce qui se produit lorsque tous les trous noirs s'évaporeront à un point tel que l'approximation semi-classique deviendra invalide. Nous devons en principe appliquer les mécanismes quantiques au champ gravitationnel du trou noir lui-même. Mais personne ne peut résoudre complètement de telles équations aujourd'hui. Il réside donc une incertitude quant à la dernière phase de l'évaporation des trous noirs, ce que nous futurs ingénieurs auront certainement compris. Plusieurs hypothèses ont été imaginées qui se résument en quelques scénarios :

- les trous noirs arrêteront leur évaporation lorsqu'ils atteindront une masse restante positive
- les trous noirs arrêteront de s'évaporer lorsqu'il ne restera que des particules ayant la masse de Planck ( $10^{-5}$  g)
- ils continueront de s'évaporer jusqu'à ce que leur masse devienne négative
- ils disparaîtront complètement
- ils disparaîtront en formant des singularités nues, limites visibles de l'espace-temps.

Le mathématicien et physicien anglais Roger Penrose surnomme le trou noir, "la censure cosmique". A l'instar d'une boîte de Pandore, le trou noir est un objet actuellement inquiétant et mal connu qu'un censeur suprême nous empêche d'ouvrir. Einstein parlait de déterminisme à propos des singularités, acceptant volontiers les idées de Laplace ou celles véhiculées par le principe anthropique fort. Cette conclusion philosophique ne satisfait pas les physiciens qui tentent d'unifier la Relativité et la physique quantique pour expliquer de façon plus commode la structure matérielle et temporelle du trou noir. Mais depuis quelques temps, il semblerait, du moins en théorie du champ gravitationnel classique, que sous certaines conditions les singularités soient visibles. Pour cela, l'objet doit avoir une forme allongée, ce qui le forcerait à s'effondrer asymétriquement. Cette découverte étant fondamentale, nous en reparlerons à propos de la Relativité générale. En ouvrant la boîte de Pandore et en mettant à nu les singularités, espérons que la découverte des ondes gravitationnelles marquera d'une pierre blanche cet événement.

Les seules théories pouvant prétendre résoudre ces difficultés sont les théories des supercordes qui laissent entrevoir l'unification des interactions fondamentales<sup>18</sup>. Si l'une de ces

---

<sup>16</sup> Un mini-trou noir primordial présente une masse de moins d'un milliard de tonnes, un rayon de Schwarzschild qui oscille entre la taille d'un atome et 3 mètres de diamètre et une température de l'ordre de  $1.2 \times 10^{11}$  K. Son énergie avoisine  $10^6$  eV.

<sup>17</sup> I. Novikov, "Black Holes and the Universe", op.cit., p73.

<sup>18</sup> M.Green et J.Schwarz, Physics Letters, B, 149, 1984, p117 - M.Green et J.Schwarz, Physics Letters, B, 151, 1984, p21.

théories est correcte, il est possible en principe d'expliquer ce qui se passe lorsqu'un trou noir s'évapore. Malheureusement pour notre curiosité ces théories sont encore peu nombreuses et trop effilochées pour prétendre définir toutes les implications de ce phénomène.

En effectuant une étude thermodynamique des modes turbulents des cordes, une analyse aussi complexe que son titre, M.Bowick<sup>19</sup> et ses collègues de l'Université de Yale concluent qu'il est statistiquement probable qu'un trou noir s'évaporant se transformera en corde massive lorsqu'il sera suffisamment petit. Finalement la corde elle-même se désintégrera sous forme de radiation ordinaire, de particules sans masse. Cette théorie permet aux trous noirs de disparaître complètement de la scène cosmique sans laisser de singularité nue, parce que le champ gravitationnel lui-même fait partie du champ de supercorde. Cette conclusion est raisonnable car elle découle rigoureusement des résultats mathématiques de Bowick et consorts.

Avant même de connaître la théorie des supercordes, les physiciens avaient déjà imaginé qu'un trou noir suffisamment petit pouvait se transformer en un spectre de particules massives sans présenter de champ gravitationnel classique conduisant à une singularité nue. Les théories des supercordes nous donnent le moyen de comprendre conceptuellement ce qui se produit, mais comme le dit D.Page, il ne s'agit que d'indices.

Quant à la question de savoir si les théories des supercordes permettent de prédire l'entière du phénomène d'évaporation, s'il y a une brisure dans le phénomène par exemple, Bowick admet qu'il ne voit pas très bien comment cette théorie pourrait résoudre ce problème. En fonction des différents modes d'émission des trous noirs il existe un tel nombre de corrélations entre les particules que les méthodes de calculs sont innombrables. Il est trop tôt pour envisager toutes les solutions.

A l'heure actuelle aucune observation ne semble étayer l'hypothèse de Stephen Hawking mais il faut reconnaître que nos théories sont encore imprécises et nos outils à peine adaptés à ce type de recherche; nos instruments sont de taille réduite, ils manquent de sensibilité et de résolution.

Tous les effets gravitationnels que nous venons de décrire semblent paradoxaux parce que nous essayons d'expliquer des processus en-dehors de leur cadre, par le biais de la mécanique de Newton. Or ceux-ci sont provoqués par des champs extrêmement intenses, que seules les lois de la Relativité générale peuvent expliquer. Le bouleversement que cette théorie a provoqué en physique s'explique aisément devant ces paradoxes, qui font tous références à la mécanique classique. C'est dans ce contexte que la Relativité générale révèle le génie d'Einstein qui sut expliquer par la seule force de son intuition les propriétés d'un espace-temps soumis à des champs gravitationnels intenses et/ou variables.

### **Les trous noirs existent-ils ?**

Histoire fantastique, pure spéculation ou phénomène identifié, les observations gamma, radioélectriques et optiques tentent à confirmer que le statut des trous noirs est celui de la réalité. Des trous noirs existeraient au centre des galaxies actives et des amas globulaires compacts. En effet, les trous noirs ne sont pas seulement présents isolément dans l'espace, suite à l'effondrement d'étoiles supermassives. Certains se situent très probablement au centre des radiosources et présentent un volume confiné dans quelques milliards de km (quelques heures-lumière). Leur masse s'échelonne entre une fraction et quelques milliards de masses solaires.

Les propriétés du trou noir permettent d'imaginer un scénario d'évolution pour les galaxies qui présentant un noyau actif. A grande distance de la Terre, dans le noyau d'une galaxie encore calme, une étoile massive termine sa vie sous la forme d'un trou noir de quelques kilomètres de diamètre. La concentration de matière étant très élevée dans le noyau d'une galaxie, une grande quantité de gaz ionisés et de poussières sont attirés par l'intense champ gravitationnel qui règne dans son voisinage. C'est ainsi que le trou noir grossit démesurément, jusqu'à devenir géant, hypermassif, dont la masse se chiffre en centaines de millions de masses solaires. Malgré sa masse et sa force gravitationnelle, ses dimensions sont inférieures à un milliard de kilomètres, un peu plus grand que l'orbite de Jupiter, ce qui représente à peine une heure-lumière, une taille infime vis-à-vis des dimensions de la galaxie toute entière. A quelques dizaines d'années-lumière un trou noir sous-tend un angle de  $0,00000001$ " d'arc ! Il est réellement invisible, même placé devant une nébuleuse brillante.

---

<sup>19</sup> M.Bowick, L.Smolin, L. et L. Wijewardhana, Physical Review Letters, 56, 1986, p424.

Malgré le fait que pratiquement aucune énergie ne puisse s'échapper d'un trou noir, drainant la matière ambiante, il signale sa présence par des émissions électromagnétiques intenses qui signalent la disparition des étoiles. Selon les astronomes, les trous noirs sont à l'origine des phénomènes les plus intenses de l'univers. Leurs propriétés pourraient expliquer plusieurs types d'événements :

- *Rayonnement X et  $\gamma$* . Les étoiles les plus proches de l'horizon du trou noir se heurtent à des forces gravitationnelles qui déchirent leur enveloppe, formant un anneau d'accrétion incandescent qui tombe vers lui. La matière fortement perturbée est portée à une température infernale et émet de puissants rayons X et  $\gamma$ . A plusieurs millions de degrés l'énergie potentielle gravitationnelle est convertie en rayonnement. Ce trou noir émet sur un spectre continu que nous pouvons déceler, présentant en ondes radios une brillance si intense qu'aucun masque ne peut la réduire. Au centre de ce sport intense se trouve le minuscule trou noir. L'évaporation des mini-trous noirs devrait également se traduire par des émissions  $\gamma$ , mais à ce jour aucune observation n'a pu confirmer les prédictions de Hawking.

- *Emissions X oscillantes*. Le disque d'accrétion subit des mouvements turbulents qui créent des oscillations dans le plasma tombant sur le trou noir. Ces flashes ne durent que quelques centièmes à quelques dix millièmes de seconde. Ces émissions ne ressemblent pas aux émissions pulsées des pulsars.

- *Rayonnement synchrotron*. Le disque d'accrétion qui se forme autour du trou noir émet un rayonnement intense, d'origine non stellaire et variable, fonction de la quantité de matière qui tombe dans le piège gravitationnel. Ces particules sont sous l'emprise d'un champ magnétique intense qui peut engendrer des vitesses relativistes et des émissions sporadiques polarisées. Ce rayonnement synchrotron ne contribue pas ou peu aux émissions infrarouges qui ne sont pas polarisées.

- *Raies d'émission*. Les nuages de gaz qui entourent le trou noir sont ionisés par le rayonnement intense en provenance du disque d'accrétion. Les particules deviennent instables, subissent une intense agitation électronique et des perturbations magnétiques qui produisent des raies larges ou dédoublent les raies fines (effet Zeeman). Lorsque les particules sont relativement stables, loin de la fournaise du trou noir, les raies restent fines. Cet élargissement des raies indique que le plasma est animé de mouvements rapides, entraîné par la zone d'influence du trou noir. Il s'agit d'un effet Doppler d'origine gravitationnel.

- *Jets de matière*. Le plasma entraîné à grande vitesse vers le trou noir forme un immense disque d'accrétion autour de l'astre. En s'effondrant, une certaine quantité de matière reste confinée dans la région de l'ergosphère. Sous l'emprise d'un intense champ magnétique, cette matière subit un effet accélérateur qui lui donne suffisamment d'énergie pour s'échapper à une vitesse relativiste de la sphère d'influence du trou noir. Etant donné que le disque d'accrétion l'empêche de se dissiper dans le plan du disque, les seules échappatoires sont les régions polaires du trou noir qui éjectent un important flux de matière sous forme de jets très directs composés de condensations brillantes.

- *Lobes radios symétriques*. Le phénomène de transfert d'énergie s'accompagne de l'éjection de plasma. Excité par la friction électronique dans un milieu raréfié, il est porté à plusieurs millions de degrés. Il est éjecté symétriquement de part et d'autre de l'axe de rotation du trou noir et forme une onde de choc qui perturbe le milieu ambiant, ce que nous captions comme des points chauds d'émissions très intenses à quelques degrés de distance.

- *Etoiles en mouvements*. Les étoiles plus éloignées sont entraînées vers ce gouffre, accélérant leur course jusqu'à acquérir une vitesse de 10000 km/s qui éjecterait n'importe quel autre étoile de sa trajectoire; les étoiles multiples peuvent voir leur compagnon éjecter de la zone d'influence du trou noir avec une vitesse de libération de l'ordre de 1000 à 4000 km/s, traversant la galaxie à des vitesses 100 fois plus élevées que les étoiles ordinaires. Mais leur taille ponctuelle ne permettrait pas de les détecter à partir de la Terre. Les modèles prédisent que si de gigantesques trous noirs se situent au centre des galaxies, 200 étoiles super-rapides pourraient ainsi quitter les noyaux galactiques. Si ne fut-ce qu'une seule étoile super-rapide était détectée, ce serait un indice supplémentaire qui confirmerait l'existence des trous noirs au centre des galaxies.

- *Rayonnement des quasars*. Dans les années 1970, les physiciens américains Brandford et Znajeh ont démontré que si on plaçait un trou noir en rotation dans un champ magnétique extérieur, il générerait un puissant champ électrique. C'est l'effet dynamo. Dans le voisinage d'un trou noir le champ magnétique est transporté par le gaz interstellaire qui tombe vers la singularité suite au mouvement d'accrétion. Lorsque ce circuit externe est installé, la dynamo peut produire du courant, elle génère des particules qui se chargent près du trou noir suite à

l'interaction du rayonnement avec les particules déjà présentes alentour. Un quasar peut ainsi se former au sein du noyau des galaxies actives.

Les satellites de détection du rayonnement X ainsi que les réseaux de radiotélescopes interférométriques ont isolé plusieurs candidats<sup>20</sup> au titre de trous noirs potentiels, "de collapsars" comme les appelle l'astrophysicien A.Cameron.

Le candidat le plus célèbre est le système double formée par l'objet Cygnus X-1, une "étoile éteinte" d'environ 10  $M_{\odot}$  et une étoile bleue d'environ 20  $M_{\odot}$ , situé à moins de 14000 années-lumière. Les deux composantes tournent autour du centre de masse en 5.6 jours. La friction sur la matière provoque une dispersion du flux de gaz autour du trou noir qui tombe en spirale autour du centre obscur. Il faut environ un mois pour que le gaz capturé en périphérie atteigne la région interne, la plus proche du trou noir. La friction continue sur le gaz porte la matière d'une température de quelques dizaines ou milliers de degrés aux limites extérieures de l'anneau d'accrétion, à plus de 10 millions de degrés près du centre. La luminosité de ce plasma est extraordinaire et se concentre dans les rayons X qui dépassent de plusieurs millions de fois la luminosité globale du Soleil sur tout le spectre. Le flux de rayons X qui arrive sur Terre provient de la partie interne du disque d'accrétion, une région qui s'étend sur moins de 100 km de rayon. Le trou noir doit mesurer quelque 30 km de diamètre.

De nombreux autres candidats ont également un comportement suspect. Citons par exemple l'objet V404 Cygni, LMC-X-3 dans le Grand Nuage de Magellan, le noyau de la galaxie d'Andromède M31 et de son compagnon elliptique M32, le coeur de la galaxie "Sombbrero" M104 et de la galaxie M106, le noyau de la galaxie de Markarian Mkr 335 et celui du compagnon diffus et massif de la galaxie NGC 6240, le coeur de la galaxie NGC 4258 et de la galaxie elliptique NGC 4261. Enfin, le centre de la galaxie M87 Virgo A abriterait un gigantesque trou noir d'un milliard de masses solaires<sup>21</sup>. Ce dernier est tellement massif que les effets habituels de marées gravitationnelles ont quasiment disparu : le trou noir M87 ne présenterait pas de disque d'accrétion.

Rappelons que le noyau de la Voie Lactée contiendrait également un trou noir car la distribution et les mouvements des étoiles indiquent la présence d'un corps très massif et compact qui attire à lui très rapidement les étoiles situées à quelques années-lumière de distance. Selon David Allen de l'Observatoire Anglo-Australien et Robert Sanders de l'Institut Astronomique Kapteyn des Pays-Bas, la source IRS16 reste un trou noir potentiel très sérieux. Trois autres sources gammas situées près de Sgr A\* peuvent également prétendre à ce titre.

Quel que soit le verdict, d'autres théories peuvent récupérer ces indices à leur avantage et considérer qu'il n'existe pas de trou noir au centre des galaxies ni de trous noirs à l'échelle stellaire. Par son aspect conjectural, le trou noir est une entité théorique qui ne plaît pas à tous les astrophysiciens. La prudence impose donc à chacun de réserver son jugement. On ne peut donc pas répondre à la question posée quelques lignes plus haut sans plus d'indices.

Le rayonnement des galaxies à noyau actif et des autres objets y ressemblant peut s'expliquer par des processus naturels ne faisant pas appel aux trous noirs. Les théories avec trous noirs sont en faveur, mais sans preuves directes. Les modèles théoriques expliquant de nombreuses observations, il ne serait toutefois pas prudent de rejeter leur introduction. De toute façon, comme le remarque humoristiquement le radioastronome François Biraud dans une lettre qu'il m'adressa, "*inutile de bouleverser la physique !!*", partageant par cette boutade l'interprétation de la majorité des astronomes.

© T.LOMBRY, 2000, tous droits réservés.

\* \*  
\*

<sup>20</sup> Concernant les trous noirs extragalactiques lire, J.Henry, Astrophysical Journal Letters, 285, 1984, L27 - J.Kormendy, Astrophysical Journal, 325, 1988, p128 - A.Dressler et al., Astrophysical Journal, 353, 1990, p118 - M.Rees, Scientific American, Nov.1990, p26 - M.Miyoshi et al., Nature, 373, 1995, p127. Concernant Cygnus X-1 lire, T.Belloni et G.Hasinger, Astronomy and Astrophysics, 227, 1990, pL33 - K.Yoshida, PASJ, 45, 1993, p605 - B.Harmon et al., AIP Conf. Proc. 280, 1993 "First Compton GammaRay Observatory Symposium - F. van der Hooft et al., Astrophysical Journal, 458, 1996, pL75 - D.Crary et al., Astrophysical Journal, 462, 1996, pL71-L74.

<sup>21</sup> "Sky & Telescope", August 1994, p13.