



PHONES

(044) 360-7-130  
(050) 336-0-130  
(063) 788-0-130  
(067) 233-0-130  
(068) 282-0-130

130  
COM.UA

Internet store of  
autogoods



ICQ  
294-0-130  
597-0-130

SKYPE  
km-130

CAR RECEIVERS — Receivers • Media receivers and stations • Native receivers • CD/DVD changers • FM-modulators/USB adapters • Flash memory • Facia plates and adapters • Antennas • Accessories |  
CAR AUDIO — Car audio speakers • Amplifiers • Subwoofers • Processors • Crossovers • Headphones • Accessories | TRIP COMPUTERS — Universal computers • Model computers • Accessories |  
GPS NAVIGATORS — Portable GPS • Built-in GPS • GPS modules • GPS trackers • Antennas for GPS navigators • Accessories | VIDEO — DVR • TV sets and monitors • Car TV tuners • Cameras • Videomodules  
• Transcoders • Car TV antennas • Accessories | SECURITY SYSTEMS — Car alarms • Bike alarms • Mechanical blockers • Immobilizers • Sensors • Accessories | OPTIC AND LIGHT — Xenon • Bixenon • Lamps  
• LED • Stroboscopes • Optic and Headlights • Washers • Light, rain sensors • Accessories | PARKTRONICS AND MIRRORS — Rear parktronic • Front parktronic • Combined parktronic • Rear-view mirrors  
• Accessories | HEATING AND COOLING — Seat heaters • Mirrors heaters • Screen-wipers heaters • Engine heaters • Auto-refrigerators • Air conditioning units • Accessories | TUNING — Vibro-isolation  
• Noise-isolation • Tint films • Accessories | ACCESSORIES — Radar-detectors • Handsfree, Bluetooth • Windowlifters • Compressors • Beeps, loudspeakers • Measuring instruments • Cleaners • Carbits  
• Miscellaneous | MOUNTING — Installation kits • Upholstery • Grilles • Tubes • Cable and wire • Tools • Miscellaneous | POWER — Batteries • Converters • Start-charging equipment • Capacitors  
• Accessories | MARINE AUDIO AND ELECTRONICS — Marine receivers • Marine audio speakers • Marine subwoofers • Marine amplifiers • Accessories | CAR CARE PRODUCTS — Additives • Washer fluid •  
Care accessories • Car polish • Flavors • Adhesives and sealants | LIQUID AND OIL — Motor oil • Transmission oil • Brake fluid • Antifreeze • Technical lubricant



In store "130" you can find and buy almost all necessary goods for your auto in Kyiv and other cities, delivery by ground and postal services. Our experienced consultants will provide you with exhaustive information and help you to chose the very particular thing. We are waiting for you at the address

<http://130.com.ua>

---

**DARK POWER 216**  
**DARK POWER 213**  
**DARK POWER 203**  
**DARK POWER 693**  
**DARK POWER 162**  
**DARK POWER 132**  
**DARK POWER 102**

BEDIENUNGSANLEITUNG/GARANTIEURKUNDE  
OWNER'S MANUAL/WARRANTY DOCUMENT  
MODE D'EMPLOI/CERTIFICAT DE GARANTIE

**Magnat<sup>®</sup>**



Bitte führen Sie das Gerät am Ende seiner Lebensdauer den zur Verfügung stehenden Rückgabe- und Sammelsystemen zu.

At the end of the product's useful life, please dispose of it at appropriate collection points provided in your country.

Une fois le produit en fin de vie, veuillez le déposer dans un point de recyclage approprié.

D	3
GB	4
F	5
NL	6
I	7
E	8
HU	9
S	10
RUS	11
CHN	12
J	13
Technische Daten / Technical data	14
Abbildungen / Illustrations	15

SEHR GEEHRTER KUNDE,  
wir gratulieren Ihnen zum Erwerb dieses  
MAGNAT Car Hifi Produktes.

**Bitte lesen Sie sich die Anleitung aufmerksam durch, damit die optimale und störungsfreie Funktion des Gerätes gewährleistet ist. Technische Änderungen sind vorbehalten.**

### **PLATZIERUNG UND BEFESTIGUNG DES LAUTSPRECHERSYSTEMS (BILD 1)**

Verwenden Sie die vorhandenen Einbauplätze in Ihrem Fahrzeug. Sollten die Lautsprecher dort nicht hineinpassen, können Sie auch in der Hutablage platziert werden.

#### **Bild 1**

- (1) Einbautiefe
- (2) Magnet-Durchmesser

#### **Bild 1A**

- (1) Lochausschnitt und Bohrlöcher mittels Montagering anzeichnen
- (2) Ausschneiden und bohren

**Befestigen Sie in jedem Fall Ihre Lautsprecher so, dass sie nicht verrutschen können. Verwenden Sie hierzu die mitgelieferten Schrauben. Beschädigungen aufgrund plötzlicher Geschwindigkeitsänderungen (z. B. heftiges Bremsen) werden nicht durch unsere Garantiebedingungen abgedeckt.**

### **ANSCHLUSS AN DAS RADIO / VERSTÄRKER (BILD 2)**

Der Anschluss des Lautsprechersystems sollte vorzugsweise an einen externen Leistungsverstärker erfolgen. Dieser ist in der Lage die benötigte elektrische Leistung zur Verfügung zu stellen und entsprechende Dynamikreserven zu schaffen. In der

zugehörigen Anleitung finden Sie auch das auf den Betrieb eines Lautsprechersystems zugeschnittene Anschlussdiagramm.

Sollten Sie nicht über einen Leistungsverstärker verfügen, können die Lautsprecher auch an das Radio direkt angeschlossen werden. Auch hier finden Sie das Anschlussdiagramm in der zugehörigen Bedienungsanleitung.

**Bitte bedenken Sie, dass in diesem Falle nur bedingte Dynamikreserven zur Verfügung stehen. Zu geringe Leistungen in Verbindung mit hohen Verzerrungen können Ihre Lautsprecher zerstören.**

### **HOCHTONSCHUTZ POLYSWITCH (DARK POWER 216 / 213)**

In der Frequenzweiche Ihres DARK POWER 216 / 213 Hochtöners ist ein Schutzelement integriert, welches im Überlastungsfall hochohmig wird und den durch den Hochtöner fließenden Strom reduziert. Sollte der Hochtöner sich abschalten, reduzieren Sie bitte die Lautstärke und warten Sie einen Moment. Nach Abkühlung des Schutzelementes schaltet sich der Hochtöner ein und ist wieder einsatzbereit.

### **MONTAGE DES HOCHTÖNERS (DARK POWER 216 / 213) (BILD 3)**

### **MONTAGE DES SCHUTZGITTERS (BILD 4)**

DEAR CUSTOMER,

We congratulate you on acquiring this MAGNAT Car Stereo Product.

**Please read these instructions carefully so as to ensure optimum and disturbance-free functioning of the appliance. Technical modifications reserved.**

### **POSITIONING AND SECURING THE SPEAKER SYSTEM (FIG. 1)**

Use the mounting positions provided in your vehicle. If the speakers do not fit, they can be placed in the rear window shelf.

#### **Fig. 1**

- (1) Depth
- (2) Driver diameter

#### **Fig. 1A**

- (1) Use mounting ring to mark position of speaker opening and fastening holes
- (2) Cut out opening and drill holes

**Make sure that the subwoofer is secured in such a way that it cannot slip or slide. Use the screws provided for this purpose. Damage resulting from sudden changes in speed (e.g. hard braking) is not covered under the terms of our guarantee.**

### **CONNECTING TO THE RADIO / AMPLIFIER (FIG. 2)**

The speaker system should preferably be connected to an external power amplifier. This can provide the required electrical power and create corresponding dynamic reserves. The relevant instructions also contain the customized connection diagram for the operation of a speaker system.

Should you not have a power amplifier, the speakers can also be connected directly to the radio. The relevant operating instructions also contain the connection diagram for this situation.

**Please note that only limited dynamic reserves will be available in this case. Excessively low outputs combined with high distortions can destroy your speakers.**

### **TWEETER PROTECTION POLYSWITCH (DARK POWER 216 / 213)**

There is a protective element integrated into the crossover of your DARK POWER 216 / 213 tweeter, which has high impedance in cases of overload and reduces the current flowing through the tweeter. If the tweeter is deactivated, please turn down the volume and wait for a moment. After cooling down, the tweeter will re-activate and is ready for operation again.

### **INSTALLING THE TWEETER (DARK POWER 216 / 213) (FIG. 3)**

### **INSTALLING THE GRILLE (FIG. 4)**

TRÈS CHER CLIENT,

Vous venez d'acquérir un MAGNAT pour Hi-Fi automobile et nous vous en félicitons.

**Veillez lire le mode d'emploi avec attention, afin que la fonction optimale et pure de l'appareil soit garantie (sous réserve des modifications techniques).**

### PLACEMENT ET FIXATION DU SYSTÈME DE HAUT-PARLEURS (FIG. 1)

Utilisez l'endroit de montage prévu à cet effet dans votre voiture. Au cas où les haut-parleurs n'y rentrent pas, vous pouvez les placer dans la plage arrière.

#### Figure 1

- (1) Profondeur de montage
- (2) Diamètre d'aimant

#### Figure 1A

- (1) Dessiner la découpe de trou et les perçages à l'aide de la bague de montage
- (2) Découper et percer

**Fixez bien vos haut-parleurs afin qu'ils ne puissent pas glisser. Pour cela, utilisez les vis fournies. Des dommages causés par des changements soudains de vitesse (par ex. un freinage violent) ne sont pas couverts par notre garantie.**

### CONNEXION À LA RADIO / AMPLIFICATEUR (FIG. 2)

La connexion du système de haut-parleurs devrait être faite de préférence à un amplificateur de puissance externe. Celui-ci peut fournir la puissance électrique nécessaire et peut produire des réserves de dynamique correspondantes. Dans le mode d'emploi qui correspond, vous trouverez aussi le diagramme de connexion pour le système de haut-parleurs, fait sur mesure.

Au cas où vous ne disposez pas d'un amplificateur de puissance, vous pouvez connecter directement les haut-parleurs à la radio. Ici aussi, vous trouverez un diagramme de connexion dans le mode d'emploi correspondant.

**Veillez s'il vous plait considérer le fait que dans ce cas, seulement des réserves de dynamique conditionnelles sont disponibles. Des puissances trop faibles en liaison avec des distorsions élevées, peuvent détruire vos haut-parleurs.**

### POLYSWITCH PROTECTION HAUTE FRÉQUENCE (DARK POWER 216 / 213)

Dans le filtre répartiteur du haut-parleur de sons aigus de votre DARK POWER 216 / 213, un élément de protection a été intégré. En cas de surcharge, il augmente son impédance et réduit le courant passant par le haut-parleur d'aigus. Au cas où le haut-parleur d'aigus s'éteint, veuillez s'il vous plait réduire le volume et attendez un moment. Après le refroidissement de l'élément de protection, le haut-parleur d'aigus s'allume et est de nouveau opérationnel.

### MONTAGE DU HAUT-PARLEUR D'AIGUS (DARK POWER 216 / 213) (FIG. 3)

### MONTAGE DE LA GRILLE DE PROTECTION (FIG. 4)

GEACHTE KLANT,

van harte gefeliciteerd met de aankoop van dit MAGNAT Car Hifi product.

**Lees deze instructie a.u.b. nauwkeurig door. Zo bent u verzekerd van een onberispelijke functie van het apparaat. Technische wijzigingen zijn voorbehouden.**

## **PLAATSEN EN MONTEREN VAN HET LUIDSPREKERSYSTEEM (AFB. 1)**

Gebruik de beschikbare montageplaatsen in uw voertuig. Mocht hier geen plaats zijn voor de luidsprekers, kunt u het systeem ook de hoedenplank monteren.

### **Afbeelding 1**

- (1) Inbouwdiepte
- (2) Magneetdiameter

### **Afbeelding 1A**

- (1) Teken het luidsprekergat en de schroefgaten af d.m.v. de montagegering
- (2) Snijd het gat uit en boor de gaten

**Bevestig de luidsprekers in ieder geval dusdanig dat zij niet kunnen verschuiven. Gebruik hiervoor de meegeleverde schroeven. Schade die ontstaat door plotselinge veranderingen van snelheid (bv. door hevige remmen) valt niet onder de garantie.**

## **AANSLUITEN OP DE RADIO / VERSTERKER (AFBEELDING 2)**

Bij voorkeur wordt het luidsprekersysteem aangesloten op een externe volumeversterker. Deze biedt het nodige elektrische vermogen en de vereiste reserve. In de bijgevoegde handleiding vindt ook het aansluitdiagram voor het gebruik van een luidsprekersysteem.

Mocht u niet over een volumeversterker beschikken, kunt u de luidspreker ook direct op de radio aansluiten. Ook hiervoor vindt u het aansluitdiagram in de betreffende handleiding.

**Denk er a.u.b. aan dat u in dit geval slechts over een beperkt volumebereik reserve beschikt. Door een te gering vermogen in combinatie met een hoge vervorming kunnen uw luidsprekers worden beschadigd.**

## **HOGETOON BESCHERMING POLYSWITCH (DARK POWER 216 / 213)**

In de frequentiewissel van uw DARK POWER 216/ 213 hogetonenluidspreker is een beschermend element geïntegreerd dat in geval van overbelasting hoogohmig wordt en de door de hogetonenluidspreker vloeiende stroom reduceert. Mocht de hogetonenluidspreker worden uitgeschakeld, reduceer dan het volume dan en wacht een moment. Nadat het beschermende element is afgekoeld wordt de hogetonenluidspreker weer ingeschakeld en is deze weer klaar voor bedrijf.

## **MONTAGE VAN DE HOGETONENLUIDSPREKER (DARK POWER 216 / 213) (AFBEELDING 3)**

## **MONTAGE VAN HET VEILIGHEIDSRUOSTER (AFBEELDING 4)**

EGREGIO CLIENTE,

ci congratuliamo per il Suo acquisto di questo prodotto MAGNAT Car Hifi.

**La preghiamo di leggere attentamente le istruzioni affinché possa essere garantito un funzionamento ottimale ed a regola d'arte dell'apparecchio. Le modifiche tecniche sono riservate.**

### **SISTEMAZIONE E FISSAGGIO DEL SISTEMA DEGLI ALTOPARLANTI (FIG. 1)**

Utilizzare gli alloggiamenti preposti nel proprio veicolo. Se gli altoparlanti hanno una dimensione maggiore, possono essere sistemati anche nel ripiano posteriore.

#### **Figura 1**

- (1) Profondità i montaggio
- (2) Diametro del magnete

#### **Figura 1A**

- (1) Con l'aiuto di un anello di montaggio disegnare il buco e i fori
- (2) Ritagliare e forare

**Fissare in ogni caso i propri altoparlanti in modo tale che non possano scivolare via. Utilizzare per questo le viti di fissaggio comprese nella fornitura. Danneggiamenti a causa di improvvise modifiche di velocità (ad es. brusca frenata) non sono coperti dalla nostra garanzia.**

### **COLLEGAMENTO ALLA RADIO / AMPLIFICATORE (FIG. 2)**

Il collegamento del sistema degli altoparlanti deve essere preferibilmente eseguito su un amplificatore di potenza esterno. Questo è in grado di mettere a disposizione la potenza elettrica necessaria e di mettere a disposizione delle riserve dinamiche corrispondenti. Nell'apposita istruzione è disponibile il relativo diagramma di collegamento su misura per il funzionamento di un sistema di altoparlanti.

Se non si è in possesso di un amplificatore di potenza, gli altoparlanti possono essere collegati anche direttamente alla radio. Anche in questo caso il diagramma di collegamento è disponibile nel manuale d'uso corrispondente.

**Si prega di considerare che in questo caso sono disponibili soltanto riserve dinamiche limitate. Prestazioni troppo ridotte in relazione ad elevate distorsioni possono distruggere gli altoparlanti.**

### **DISPOSITIVO DI PER TONI ALTI POLYSWITCH (DARK POWER 216 / 213)**

Nel crossover del proprio DARK POWER 216 / 213 tweeter è integrato un dispositivo di protezione che in caso di sovraccarico assume un valore ohm elevato e riduce la corrente che scorre attraverso i tweeter. Se il tweeter si dovesse spegnere, si prega di ridurre il volume ed attendere qualche minuto. Dopo il raffreddamento dell'elemento di protezione il tweeter si riaccende ed è nuovamente pronto all'uso.

### **MONTAGGIO DEL TWEETER (DARK POWER 216 / 213) (FIG. 3)**

### **MONTAGGIO DELLA GRIGLIA DI PROTEZIONE (FIG. 4)**



**ESTIMADO CLIENTE:**

Le damos nuestra más sincera enhorabuena por haber adquirido este producto de alta fidelidad para coches MAGNAT.

**Lea atentamente todas las instrucciones para que quede garantizado el funcionamiento óptimo y sin fallo alguno del aparato. Nos reservamos el derecho de realizar modificaciones técnicas.**

**COLOCACIÓN Y FIJACIÓN DEL SISTEMA DE ALTAVOCES (ILUSTR. 1)**

Utilice los lugares de su vehículo previstos para montar sistemas de altavoces. En caso de que éstos no quepan en dichos espacios, también pueden colocarse en la parrilla del maletero.

**Ilustr. 1**

- (1) Profundidad de montaje
- (2) Diámetro del imán

**Ilustr. 1A**

- (1) Marcar el recorte del agujero y los agujeros de taladro mediante el anillo de montaje
- (2) Recortar y taladrar

**Asegure cada uno de sus altavoces de forma que no puedan deslizarse. Para ello, haga uso de los tornillos suministrados. Nuestra garantía no cubre los daños causados por un cambio brusco de la velocidad de conducción (p. ej., por un repentino frenazo).**

**CONEXIÓN A LA RADIO / AL AMPLIFICADOR (ILUSTR. 2)**

El sistema de altavoces deberá conectarse preferiblemente a un amplificador externo. Éste puede suministrarle la energía eléctrica necesaria y le dota de las reservas dinámicas necesarias. En las instrucciones correspondientes al amplificador, encontrará el diagrama de conexión adecuado para el funcionamiento de un sistema de altavoces.

Si no dispone de un amplificador, podrá conectar los altavoces directamente a la radio. Podrá encontrar el diagrama de conexión en las instrucciones correspondientes.

**Tenga en cuenta que en este caso sólo dispondrá de reservas dinámicas muy condicionadas. Una energía insuficiente en combinación con distorsiones importantes podrán estropear los altavoces.**

**PROTECCIÓN DE TONOS ALTOS POLYSWITCH (DARK POWER 216 / 213)**

En el divisor de frecuencia de su altavoz de sonidos agudos DARK POWER 216 / 213 se ha integrado un elemento protector de gran resistencia / impedancia en caso de sobrecarga, que reduce la corriente que fluye por el altavoz de sonidos agudos. En caso de que se desconecte dicho altavoz, baje el volumen y espere un instante. Una vez enfriado el elemento protector, el altavoz de sonidos agudos volverá a conectarse y estará listo para su utilización.

**MONTAJE DEL ALTAVOZ DE SONIDOS AGUDOS (DARK POWER 216 / 213) (ILUSTR. 3)****MONTAJE DE LA REJILLA DE PROTECCIÓN (ILUSTR 4)**

## TISZTELT VÁSÁRLÓNKI!

Gratulálunk a MAGNAT autóhifitermékének megvásárlásához.

**Kérjük, termékünk optimális és zavartalan működtetése érdekében olvassa át figyelmesen ezt az útmutatót. A műszaki változtatások jogát fenntartjuk.**

### A HANGSZÓRÓRENDSZER ELHELYEZÉSE ÉS RÖGZÍTÉSE (1. ÁBRA)

A járművében meglévő beépítési helyeket vegye igénybe. Ha a hangszórók oda nem férnek be, a kalaptartóban is elhelyezheti őket.

#### 1 ábra

- (1) beszerelési mélység
- (2) mágnes átméro

#### 1A ábra

- (1) használja a sablont a kivágási méret bejelölésére
- (2) vágja ki a bejelölt részt, és fúrja ki a rögzítési pontokat

**A hangszórókat úgy rögzítse, hogy azok ne csúszhassanak el. Ehhez a tartozékként szállított csavarokat használja. A hirtelen sebességváltozások (pl. vészfékezés) miatti károokra nem terjed ki az általunk nyújtott garancia.**

### CSATLAKOZTATÁS A RÁDIÓHOZ / ERŐSÍTŐHÖZ (2. ÁBRA)

A hangszórórendszert célszerű külső teljesítményerősítőhöz csatlakoztatni. Ez a szükséges elektromos teljesítményt tudja nyújtani, és megfelelő dinamikatartalékkal rendelkezik. Az erősítő használati útmutatójában a hangszórórendszer bekötési rajzát is megtalálja.

Ha nincs teljesítményerősítője, a hangszórókat közvetlenül a rádióhoz is csatlakoztathatja. A rádióhoz tartozó kezelési útmutatóban a hangszórók bekötési rajzát is megtalálja.

**Kérjük, vegye figyelembe, hogy ebben az esetben csak korlátozott dinamikai tartalék áll rendelkezésre. A nagy torzítással párosuló elégtelen teljesítmény tönkretelheti hangszóróit!**

### POLYSWITCH MAGASSUGÁRZÓ-VÉDELEM (DARK POWER 216 / 213)

DARK POWER 216 / 213 magassugárzójának frekvenciaváltójába olyan védőelem van beépítve, amelynek ellenállása túlterhelés esetén megnövekszik, csökkentve ezzel a magassugárzón átfolyó áramot. Ha a magassugárzó kikapcsolna, kérjük, csökkentse a hangerőt, és várjon egy kicsit. A védőelem lehűlése után a magassugárzó bekapcsol, és ismét működik.

### A VÉDŐRÁCS FELSZERELÉSE (DARK POWER 216 / 213) (3. ÁBRA)

### A VÉDŐRÁCS FELSZERELÉSE (4. ÁBRA)

BÄSTA KUND,

Vi gratulerar dig till ditt köp av denna MAGNAT bil-HiFi-produkt.

**Läs igenom denna bruksanvisning noggrant för att garantera att produkten fungerar optimalt och utan störningar . Med reservation för tekniska ändringar.**

## **PLACERA OCH FÄSTA HÖGTALARSYSTEMET (BILD 1)**

Använd de monteringsplatser som redan finns i ditt fordon. Om högtalarna inte passar in kan du alltid placera dem i hatthyllan.

### **Bild 1**

- (1) monteringsdjup
- (2) magnet-diameter

### **Bild 1A**

- (1) markera hålen och borrhålen med en monteringsring
- (2) skär ut och borra

**Fäst alltid dina högtalare så att de inte kan rubbas. Använd de bifogade skruvarna. Skador som har uppstått pga. plötsliga hastighetsändringar (t ex kraftig bromsning) täcks inte av garantin.**

## **ANSLUTA TILL RADION / FÖRSTÄRKAREN (BILD 2)**

Anslut högtalarsystemet helst till en extern effektförstärkare. Denna förstärkare tillhandahåller nödvändig elektrisk effekt och lämplig dynamisk prestanda. Bruksanvisningen innehåller även ett anslutningsschema som är avsett för drift av ett högtalarsystem.

Om du saknar en effektförstärkare kan högtalarna även anslutas direkt till radion. Även för detta alternativ finns ett anslutningsschema i bruksanvisningen.

**Tänk dock på att endast begränsad dynamisk prestanda står till förfogande i detta fall. Alltför låg effekt i kombination med hög distorsion kan leda till att högtalarna förstörs.**

## **DISKANTSKYDD POLYSWITCH (DARK POWER 216 / 213)**

I delningsfiltret i din DARK POWER 216 / 213 diskant högtalare finns ett skyddselement som kopplas om till höghörsområde vid överbelastning och därmed reducerar strömmen som flyter genom diskant högtalaren. Om diskant högtalaren kopplas ifrån, måste du reducera volymen och vänta ett ögonblick. Efter att skyddselementet har svalnat kopplas diskant högtalaren in på nytt och kan därefter användas igen.

## **MONTERA DISKANTHÖGTALAREN (DARK POWER 216 / 213) (BILD 3)**

## **MONTERA SKYDDSGALLER (BILD 4)**

## **УВАЖАЕМЫЙ ПОКУПАТЕЛЬ,**

мы поздравляем Вас с покупкой этого продукта для автомобиля марки MAGNAT, обладающего высококачественным воспроизведением звука.

**Чтобы обеспечить оптимальную и бесперебойную работу аппарата, прочтите, пожалуйста, внимательно данное руководство. Мы оставляем за собой право на технические изменения.**

## **РАЗМЕЩЕНИЕ И ФИКСАЦИЯ СИСТЕМЫ ГРОМКОГОВОРИТЕЛЕЙ (РИС. 1)**

Используйте уже имеющиеся места для монтажа в Вашем автомобиле. Если динамики там не помещаются, то их можно разместить в полке за задним сиденьем.

### **Рисунок 1**

- (1) глубина
- (2) диаметр колонки

### **Рисунок 1А**

- (1) использовать монтажное кольцо для обозначения расположения отверстия для звуковой колонки и крепежных отверстий
- (2) вырезать монтажные отверстия

**Динамики Вы должны обязательно закрепить таким образом, чтобы они не могли сдвинуться с места. Используйте для этого прилагаемые винты. За повреждения, возникшие по причине внезапного изменения скорости (напр. резкого торможения), не несём гарантийных обязательств.**

## **ПОДКЛЮЧЕНИЕ К РАДИО / УСИЛИТЕЛЮ (РИС. 2)**

Желательно, чтобы система громкоговорителей была подключена к внешнему усилителю мощности. Он способен предоставить необходимую электрическую мощность и создать соответствующие динамические резервы.

В прилагаемой к нему инструкции Вы найдёте и диаграмму подключения, сделанную с учётом особенностей работы системы громкоговорителей.

Если у Вас нет усилителя мощности, то Вы можете подключить динамики и напрямую к радио. И здесь Вы найдёте диаграмму подключения в прилагаемом руководстве по эксплуатации.

**Но не забывайте, что в этом случае предоставленные Вам динамические резервы ограничены. Малая мощность в сочетании с сильными искажениями могут привести к разрушению Ваших динамиков.**

## **ЗАЩИТА ВЫСОКИХ ЧАСТОТ POLYSWITCH (DARK POWER 216 / 213)**

В частотном разделительном фильтре Вашего высокочастотного динамика (DARK POWER 216 / 213) интегрирован защитный элемент, который становится в случае перегрузки высокоомным и сокращает ток, проходящий через этот динамик. В случае, если высокочастотный динамик отключится, Вам следует уменьшить громкость и некоторое время подождать. После охлаждения защитного элемента динамик опять включится, и его можно эксплуатировать дальше.

## **УСТАНОВКА ВЫСОКОЧАСТОТНОГО ДИНАМИКА (DARK POWER 216 / 213) (РИС. 3)**

## **МОНТАЖ ЗАЩИТНОЙ РЕШЁТКИ (РИС. 4)**

**尊敬的用户，**

首先诚挚感谢您选购了MAGNAT汽车音响。

**在启用音响前，请您先仔细通读下列说明，这样才能正确使用音响，避免出现干扰。请注意我们会作技术方面的修改。**

### **放置和固定喇叭系统（图 1）**

请使用车内现成的安装位。如果放不进音箱，可以装在衣帽放置面。

#### **图 1**

- (1) 深度
- (2) 揚聲器直徑

#### **图 1A**

- (1) 用安裝環給揚聲器的開孔位置和固定孔作標記
- (2) 鑽孔的切口

**千万固定好超低音音箱，不能让它滑动。请使用随货收到的固定螺钉。如果因车速突变(例如猛烈刹车)而损坏音箱，我方不予免费保修。**

### **接收音机/ 放大器（图 2）**

喇叭系统最好是接到外接功率放大器上。它提供所需的电动功率和相应的动力储备。喇叭系统的说明书中专门提供了超低音音箱连接示意图。

如果没有功率放大器，那么可将喇叭直接接到收音机上。说明书中也有这部分的连接示意图。

**请不要忘记，在这时只具有一定的动力储备。如果功率过低而失真很厉害，会损坏喇叭。**

### **高音保护自复保险丝—POLYSWITCH (DARK POWER 216 / 213)**

DARK POWER 216 / 213 高音音箱的分频器内装着保险装置，超载时会增大电阻来减少流入高音喇叭的电流。如果高音音箱自动关掉，那么请减弱音量，稍等片刻。等保险元件冷却后，就又可以使用高音音箱了。

### **安装高音音箱（DARK POWER 216 / 213）（图 3）**

### **安装防护网（见图 4）**

**お客様各位**

M A G N A T カ ー H i F i 製 品  
をご購入いただき、誠にありがとうございます  
ます。

同機器の機能を最大限にかつ支障なくご活用  
いただけるよう、説明書を良くお読みく  
ださい。技術的変更がおこなわれる場合が  
あります。

**スピーカーシステムの設置場所および固定  
(図 1)**

車体内部の設置用に決められた位置にお取  
り付けください。規定位置にスピーカーが  
入らない場合、リアシェルフ内に設置する  
ことも可能です。

**図 1**

- (1) 奥行き
- (2) ドライバ直径

**図 1A**

- (1) 取付リングを使用してスピーカ開口  
取付ホールの位置にマークを付ける
- (2) 開口ドリルホールを切り取る

スピーカーを設置する際には、滑らないよ  
うしっかりと固定してください。この際、付  
属のネジをご使用ください。急ブレーキな  
どの急激な速度変化により機器の故障が生  
じた場合、当社の保証対象外となります。

**ラジオおよびアンプへの接続 (図2)**

スピーカーシステムは外部パワーアンプに  
接続するようにしてください。また、ご使  
用のパワーアンプには十分な電気容量およ  
び相応のダイナミック特性が備えられて  
いることが大切です。スピーカーシステム接  
続にあたっての各ダイヤグラムは付属の説  
明書に記載されています。

パワーアンプをお持ちでない場合には、ス  
ピーカーをラジオに直接接続することも可  
能です。この場合の接続方法に関しても、  
付属取扱説明書の接続ダイヤグラムをご覧  
ください。

この場合、ダイナミック特性が制限されて  
しまいますのでご了承ください。低容量の  
機器に対して過度に歪みを増加させるとス  
ピーカーを破壊させる恐れがあります。

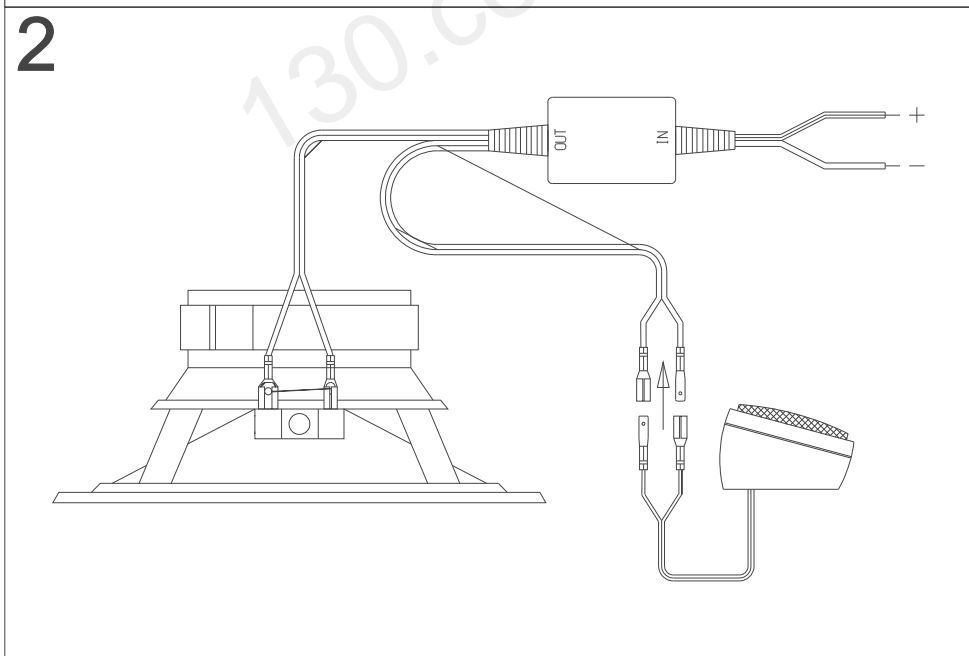
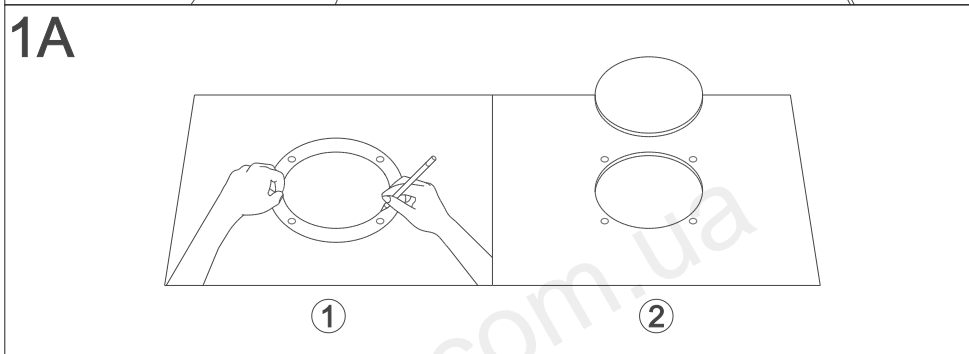
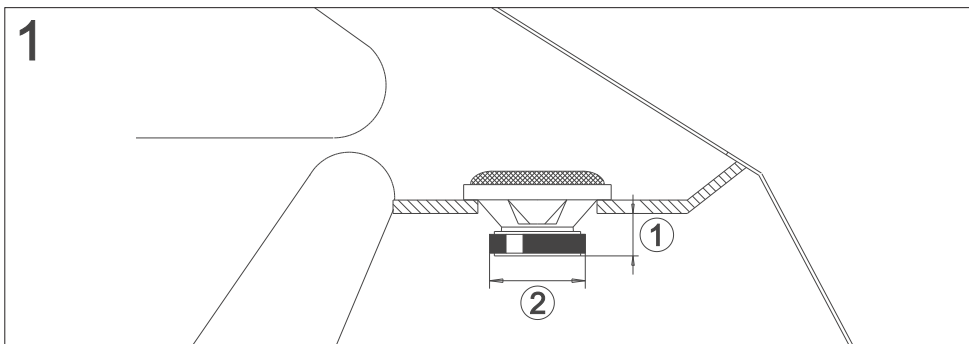
**トゥイーター保護用ポリスイッチ  
(DARK POWER 216 / 213)**

DARK POWER 216 / 213トゥイーターのク  
ロスオーバーには、過大入力時に高インピ  
ダンスとなることでトゥイーターを流れる  
電流量を軽減させる保護素子が内蔵され  
ています。トゥイーターが自動的に切れて  
しまった場合には、音量を下げてください。  
保護素子の温度が低下するとトゥイ  
ーターが再び起動し、再生が可能となり  
ます。

**トゥイーターの取り付け (DARK POWER 216 /  
213) (図 3)****保護グリルの取り付け (図4)**

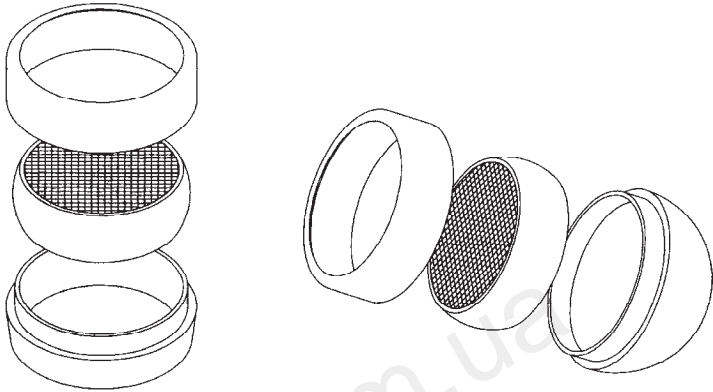
TECHNISCHE DATEN / TECHNICAL DATA / DONNÉES TECHNIQUES / TECHNISCHE GEGEVENS / DATI TECNICI /  
 DATOS TÉCNICOS / MŰSZAKI ADATOK / TEKNISKA DATA / ТЕХНИЧЕСКИЕ ДАННЫЕ / 技术参数 / テクニカルデータ

	Belastbarkeit RMS/max.: Load capacity RMS / max.: Puissance admissible RMS/max.: Belastbarheid RMS/max.: Portata RMS/max.: Capacidad RMS / máx.: Terhelhetőség (eff/max.): Belastningsförmåga RMS/Max.: Допустимая нагрузка RMS/макс.: 負荷 RMS / 最大Max.: 負荷能力 RMS/ max.:	Impedanz (nominell): Impedance (nominal): Impédance (nominale): Impedantie (nominale): Belastingartheid (nominale): Impedancia (nominal): Impedancia (nominell): Impedans (nominell): Полное сопротивление (номинальн): 阻抗(标准): インピーダンス(ノミナル):	Frequenzbereich: Frequency range: Bande passante: Frequentiebereik: Campo di frequenza: Gama de frecuencia: Frekvenciatartomány: Frekvensområdet: Частотный диапазон: 频率范围: 周波数帯域:	Tremfrekvens(en): Cutoff frequency(-ies): Fréquence(s) séparatrice(s) : Scheidingsfrequentie(s) : Frecuencia(e) di taglio: Frecuencia(s) de separación : Keresztelési frekvencia (frekvenciák): Delningsfrekvens(er): Разделительная частота(-ты): 分频点: 境界周波数:	Empfindlichkeit: Response: Sensibilité: Gevoeligheid: Sensibilità: Nivel de salida: Erőkenyvség: Känslighet: Чувствительность: 灵敏度: 感度:
Dark Power 216	80 / 320 W	4 Ω	35 – 21 000 Hz	4 000 Hz	91 dB
Dark Power 213	60 / 240 W	4 Ω	45 – 21 000 Hz	4 000 Hz	90 dB
Dark Power 203	80 / 320 W	4 Ω	30 – 21 000 Hz	3 000 – 8 000 Hz	91 dB
Dark Power 693	80 / 320 W	4 Ω	30 – 21 000 Hz	3 000 – 8 000 Hz	91 dB
Dark Power 162	60 / 240 W	4 Ω	35 – 21 000 Hz	4 000 Hz	91 dB
Dark Power 132	50 / 200 W	4 Ω	45 – 21 000 Hz	4 000 Hz	90 dB
Dark Power 102	45 / 180 W	4 Ω	55 – 21 000 Hz	4 000 Hz	90 dB

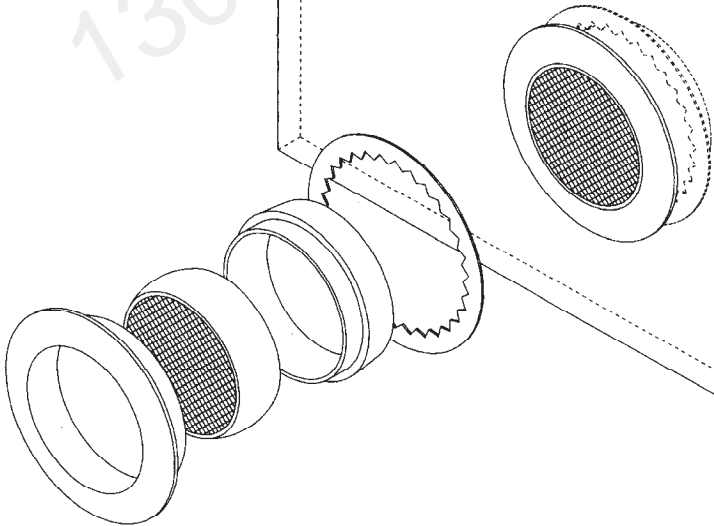




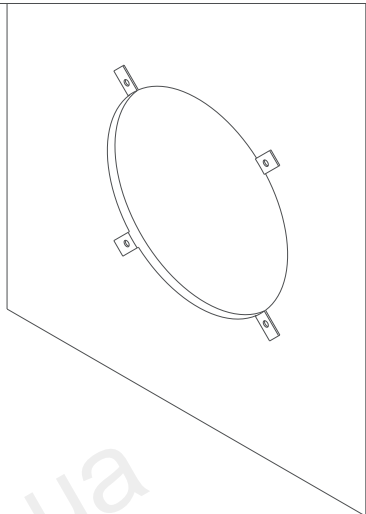
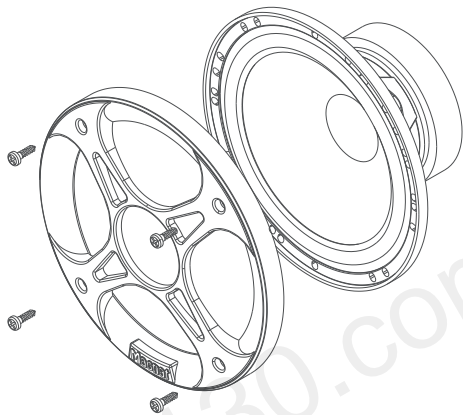
3



3



4



**(D)**

Wir gratulieren Ihnen! Durch Ihre kluge Wahl sind Sie Besitzer eines MAGNAT HiFi-Produktes geworden. MAGNAT HiFi-Produkte erfreuen sich aufgrund der hohen Qualität eines ausgezeichneten Rufes weltweit. Dieser hohe Qualitätsstandard ermöglicht es für MAGNAT HiFi-Produkte 3 Jahre Garantie zu gewähren.

Die Produkte werden während des gesamten Fertigungsvorganges laufend kontrolliert und geprüft. Im Servicefall beachten Sie bitte folgendes:

1. Die Garantiezeit beginnt mit dem Kauf des Produktes und gilt nur für den Erstbesitzer.
2. Während der Garantiezeit beseitigen wir etwaige Mängel, die nachweislich auf Material- oder Fabrikationsfehler beruhen, nach unserer Wahl durch Austausch oder Nachbesserung der defekten Teile. Weitergehende Ansprüche, insbesondere auf Minderung, Wandlung, Schadenersatz oder Folgeschäden sind ausgeschlossen. Die Garantiezeit wird von einer Garantieleistung durch uns nicht berührt.
3. Am Produkt dürfen keine unsachgemäßen Eingriffe vorgenommen worden sein.
4. Bei Inanspruchnahme der Garantie wenden Sie sich bitte zunächst an Ihren Fachhändler. Sollte es sich als notwendig erweisen, das Produkt an uns einzuschicken, so sorgen Sie bitte dafür, dass • das Produkt in einwandfreier Originalverpackung verschickt wird, • die Kontrollkarte ausgefüllt dem Produkt beiliegt • die Kaufquittung beigelegt ist.
5. Von der Garantie ausgenommen sind: • Leuchtmittel • Verschleißteile • Transportschäden, sichtbar oder unsichtbar (Reklamationen für solche Schäden müssen umgehend bei der Transportfirma, Bahn oder Post eingereicht werden.) • Kratzer in Metallteilen, Frontabdeckungen u.s.w. (Diese Defekte müssen innerhalb von 5 Tagen nach Kauf direkt bei Ihrem Händler reklamiert werden.) • Fehler, die durch fehlerhafte Aufstellung, falschen Anschluss, unsachgemäße Bedienung (siehe Bedienungsanleitung), Beanspruchung oder äußere gewaltsame Einwirkung entstanden sind. • Unsachgemäß reparierte oder geänderte Geräte, die von anderer Seite als von uns geöffnet wurden. • Folgeschäden an fremden Geräten • Kostenerstattung bei Schadensbehebung durch Dritte ohne unser vorheriges Einverständnis.

**(GB)**

Congratulations! You have made a wise selection in becoming the owner of a MAGNAT HiFi equipment. Due to high quality MAGNAT HiFi products have earned an excellent reputation through the western world. And this high quality standard enables us to grant a 3-years warranty for MAGNAT HiFi products.

The equipments are checked and tested continuously during the entire production process. In case you have problems with your MAGNAT HiFi equipment, kindly observe the following:

1. The guarantee period commences with the purchase of the component and is applicable only to the original owner.
2. During the guarantee period we will rectify any defects due to faulty material or workmanship by replacing or repairing the defective part at our discretion. Further claims, and in particular those for price reduction, cancellation of sale, compensation for damages or subsequential damages, are excluded. The guarantee period is not altered by the fact that we have carried out guarantee work.
3. Unauthorized tampering with the equipment will invalidate this guarantee.
4. Consult your authorized dealer first, if guarantee service is needed. Should it prove necessary to return the component to the factory, please insure that • the component is packed in original factory packing in good condition • the quality control card has been filled out and enclosed with the component • your enclosed receipt as proof of purchase.
5. Excluded from the guarantee are: • Illuminates • Wear parts • Shipping damages, either readily apparent or concealed (claims for such damages must be lodged immediately with forwarding agent, the railway express office or post office). • Scratches in cases, metal components, front panels, etc. (You must notify your dealer directly of such defects within three days of purchase.) • Defects caused by incorrect installation or connection, by operation errors (see operating instructions), by overloading or by external force. • Equipments which have been repaired incorrectly or modified or where the case has been opened by persons other than us. • Consequential damages to other equipments. • Reimbursement of costs, without our prior consent, when repairing damages by third parties.

**(F)**

Toutes nos félicitations!

Vous avez bien choisi et êtes le propriétaire heureux d'un produit MAGNAT. Les produits MAGNAT ont une excellente réputation pour leur bonne qualité. Pour cette raison, nous accordons 3 ans de garantie sur tous les produits MAGNAT.

Les appareils sont soumis pendant toutes les opérations de fabrications à des contrôles et vérifications constants. Si, pourtant, vous rencontrez des difficultés avec votre appareil MAGNAT veuillez tenir compte de ce qui suit:

1. La garantie débute avec l'achat de l'appareil et est valable uniquement pour le premier propriétaire.
2. Pendant la période de garantie nous réparons les dommages provenant des défauts de matériel ou de fabrication et nous procédons, à notre guise, à l'échange ou à la réparation des pièces défectueuses.
3. Aucune réparation impropre ne doit avoir été effectuée à l'appareil.
4. Lors d'une demande de garantie, veuillez vous adresser en premier lieu à votre distributeur. Si ce dernier décide que l'appareil doit nous être retourné, veuillez tenir compte que: • l'appareil soit expédié dans son emballage d'origine, • la carte de contrôle dûment remplie soit jointe, • le bon d'achat soit joint.
5. Ne sont pas compris dans la garantie: • Matériel d'éclairage • Pièces d'usure • Avaries de transport, visibles ou non (de telles réclamations doivent être faites immédiatement auprès du transporteur, du chemin de fer ou de la poste). • Des rayures sur le boîtier, pièces métalliques, couvercles etc. (ces dommages doivent être signalés directement à votre distributeur dans les trois jours suivant l'achat). • Dommages résultant d'un raccordement incorrect, maniement incorrect (voir instructions de service), surcharge ou application de force extérieure. • Appareils réparés non conformément ou modifiés et qui ont été ouverts par une personne autre que nous. • Dommages ultérieurs à d'autres appareils. • Remboursement des frais à des tiers ayant effectué les réparations sans notre accord préalable.

# GARANTIEKARTE

# WARRANTY CARD

Typ/Type

Serien-Nr./Serial-No.

Name und Anschrift des Händlers/Stempel  
Name and address of the dealer/stamp

## Käufer/Customer

Name/Name \_\_\_\_\_

Straße/Street \_\_\_\_\_

PLZ, Ort/City \_\_\_\_\_

Land/Country \_\_\_\_\_

Kaufdatum/buying date

Nur gültig in Verbindung mit Ihrer Kaufquittung!  
No warranty without receipt!

---

130.com.ua

**Magnat<sup>®</sup>**

Magnat Audio-Produkte GmbH

Lise-Meitner-Str. 9 • D-50259 Pulheim • Germany

Tel. +49 (0) 2234 / 807 - 0 • Fax +49 (0) 2234 / 807 - 399

Internet: <http://www.magnat.de>

---