



# Сабвуферы серии REFERENCE

# RW10i RW12i

## ПРИВЕТСТВУЕМ ВАС!

Благодарим вас за покупку сабвуфера DLS. Для его корректной работы необходима правильная установка. Данное руководство позволит вам справиться с этой задачей на профессиональном уровне, поэтому просим вас внимательно прочесть его, прежде чем приступать к установке.

Если указания руководства пользователя вам достаточно и у вас имеются все необходимые инструменты, то сабвуфер можно установить самостоятельно. Однако если вы не уверены в своих силах, лучше поручите установку специалисту.

Данные сабвуферы изначально проектировались для установки в закрытых корпусах.

## ПОДКЛЮЧЕНИЕ САБВУФЕРА

Способ подключения зависит от типа вашего усилителя. Поэтому лучше всего следовать инструкциям, приведенным в руководстве к усилителю. Большинство современных усилителей имеют встроенный фильтр нижних частот (ФНЧ) и обеспечивают возможность подключения сабвуфера в мостовом режиме.

Пожалуйста учтите, что данные сабвуферы имеют сопротивление 2 Ом. Далеко не каждый усилитель может функционировать с подключением в мост нагрузки с сопротивлением меньше 4 Ом.

Для сабвуферных динамиков с сопротивлением 2 Ом лучше использовать усилители, специально разработанные для подключения сабвуфера.

Мы также рекомендуем использовать инфразвуковой фильтр верхних частот, так как он способствует повышению качества воспроизведения басов и уменьшает эффект «гулкости» звучания. В большинстве усилителей DLS этот фильтр является встроенным.

Для выполнения соединений рекомендуется использовать высококачественные акустические кабели с минимальным сечением 2,5 мм<sup>2</sup> (например, DLS SC 2 x 2,5).

## ВНИМАНИЕ!



При установке громкоговорителя учитывайте его вес. В случае неправильной установки его крепления могут ослабнуть.

## ГАРАНТИЙНЫЕ ОБЯЗАТЕЛЬСТВА

На этот сабвуфер распространяется гарантия, условия которой зависят от страны, где он был продан. В случае возврата просим вас приложить к изделию чек и гарантийный талон с датой продажи.

Если у вас возникли какие-либо вопросы относительно данного устройства, обращайтесь в магазин, в котором его приобрели, либо к Вашему региональному дилеру. Вы также всегда можете связаться с нами по указанным телефонам и электронному адресу или посетить наш web-сайт.

Мы придерживаемся политики постоянного совершенствования своих разработок. Поэтому технические характеристики и дизайн могут быть изменены частично или полностью без предварительного уведомления.



Представительство в России:  
Тел.: +7(495)287-4141  
E-mail: [info@dls.ru](mailto:info@dls.ru)  
[www.dls.ru](http://www.dls.ru)

## КОРПУСА, ОБЩИЕ ПОЛОЖЕНИЯ

Корпуса должны изготавливаться из надежного и герметичного материала. Лучше всего подходит панель MDF толщиной 19 мм или ДСП толщиной 22 мм. Большие корпуса следует усиливать изнутри каркасом во избежание вибрации. Корпус должен быть полностью герметичным, поэтому обработайте герметиком все стыки и отверстия для кабелей. Размер корпуса определяется характеристиками динамика.

## ЗАКРЫТЫЕ КОРПУСА

Закрытые (герметичные) корпуса просты в изготовлении. Размер не имеет решающего значения, но он не должен быть слишком маленьким. Размер корпуса определяют такие характеристики динамика, как резонансная частота (Fs), полная добротность (Qts), эквивалентный объем (Vas) и амплитудный линейный размах динамика (X-max). Чем больше динамик, тем крупнее корпус. Двум динамикам требуется корпус двойного объема, и т. д. Корпус должен быть полностью герметичным.

Закрытый корпус следует заполнять акустическим волокном на 75-100%. Сабвуфер в закрытом корпусе создает глубокие басы, к которым стремятся те, кто предпочитает классическую музыку, джаз и спокойный рок. Мы рекомендуем использовать сабвуферы данной серии только в закрытых корпусах.

## РАСЧЕТ РАЗМЕРОВ КОРПУСА

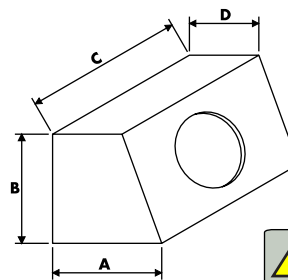
### Объем прямоугольной коробки:

При расчете объема корпуса вы просто перемножаете ширину (W) x высоту (H) x глубину (D).

Если размеры в дециметрах, тогда объем получится в литрах.

### Трапециевидный корпус рассчитывается по формуле, приводимой ниже:

Объем = ширина (C) x высота (B) x  $\frac{\text{верхняя глубина (D)} + \text{нижняя глубина (A)}}{2}$



Используются внутренние размеры

## ТЕХНИЧЕСКАЯ ПОДДЕРЖКА



Для получения контактных телефонов и адресов службы технической помощи обратитесь в торговую организацию, в которой вы приобрели изделие, или к дистрибьютору в вашей стране.

Вы всегда можете позвонить в представительство компании DLS в России по телефону 8 (495) 287-4141 или послать письмо по электронной почте по адресу [info@dls.ru](mailto:info@dls.ru). Вы также можете найти полезную для вас информацию на наших web-сайтах [www.dls.ru](http://www.dls.ru) и [www.dls.se](http://www.dls.se).

# REFERENCE



# Сабвуферы серии REFERENCE

# RW10i RW12i

## ТЕХНИЧЕСКИЕ ХАРАКТЕРИСТИКИ САБВУФЕРОВ DLS СЕРИИ Reference RW10i & RW12i

	<b>RW10i</b>	<b>RW12i</b>
Размер	25 cm (10")	30 cm (12")
Импеданс	2 ohm	2 ohm
Номинальная мощность	250 W (max 500)	250 W (max 500)
Частотный диапазон	25 Hz - 2 kHz	20 Hz - 2 kHz
Чувствительность	86,2 dB	87,6 dB
Диаметр звуковой катушки	50 mm (2")	50 mm (2")
Сопротивление (Re)	1,8 ohm	1,8 ohm
Индуктивность звуковой катушки, 1 кГц	0,86 mH	0,86 mH
Двигательная прочность (BL)	7,8	9,1
X-max	+9 mm (0,35")	+9 mm (0,35")
Коэффициент податливости подвески CMS	346	248
Эффективная площадь звукового давления	346 cm <sup>2</sup>	511 cm <sup>2</sup>
Резонансная частота	26,8 Hz	26,1 Hz
Эквивалентный объем (Vas)	63.3	99,6
Механическая добротность (Qms)	3,95	4,4
Электрическая добротность (Qes)	0,46	0,48
Полная добротность (Qts)	0,42	0,44
Материал диффузора	Полипропилен	Полипропилен
Вес магнита	47 oz	55 oz
Диаметр магнита	5,9" (150 mm)	5,9" (150 mm)
Глубина монтажа	5,9" (150 mm)	6,5" (165 mm)
Монтажное отверстие	9,45" (240 mm)	11" (280 mm)
Внешний диаметр	10,82" (275 mm)	12,6" (320 mm)
Вес	9,9 lb (4,5 kg)	12,1 lb (5,5 kg)

### Период приработки

Дайте системе поработать не менее 15–20 часов. После этого ее функционирование входит в норму.

### ПРИМЕЧАНИЕ

В соответствии со статьей 5 закона Российской Федерации «О защите прав потребителей» и постановлением правительства Российской Федерации N.720 от 16.06.97 компания DLS SVENSKA AB оговаривает следующий срок службы изделий, официально поставляемых на российский рынок: 5 лет.

## РЕКОМЕНДУЕМЫЕ КОРПУСА

### RW10i

#### ЗАКРЫТЫЙ КОРПУС

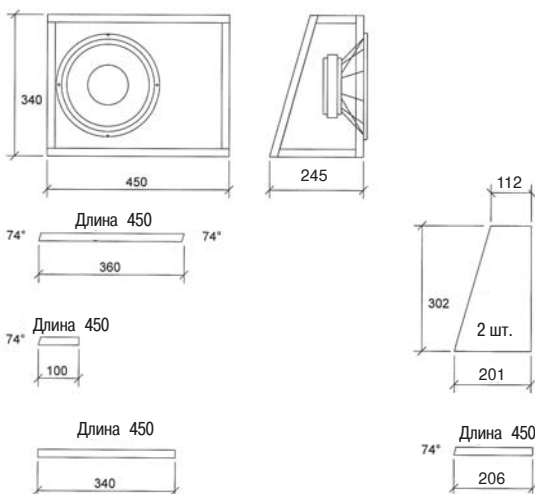
Объем 20 л.  
Заполнено акустической ватой на 75%.  
F3 53 Гц

#### Внешние размеры корпуса

Ширина 450 мм  
Высота 340 мм  
Нижняя глубина 245 мм  
Верхняя глубина 145 мм  
Материал МДФ 19 мм



20 литров



### RW12i

#### ЗАКРЫТЫЙ КОРПУС

Объем 30 л.  
Заполнено акустической ватой на 75%.  
F3 50 Гц

#### Внешние размеры корпуса

Ширина 520 мм  
Высота 360 мм  
Нижняя глубина 281 мм  
Верхняя глубина 181 мм  
Материал МДФ 19 мм



30 литров

