

JUMBO BISON LEON



Für den vielseitigen Einsatz in unseren
Schweizer Betrieben ausgelegt.
Garantiert höchste Schlagkraft in der Ernte.

Agrar



Swiss Made

**Grossraumladewagen
Dosierladewagen
Silierladewagen**



Agrar Der Ladewagenspezialist

Seit Jahrzehnten hat der Ladewagen die Futterernte entscheidend mitgeprägt. Wurde er anfänglich zur Bergung von Heu eingesetzt, zählt er heute zu den wirtschaftlichsten und schlagkräftigsten Ernteverfahren für Gras, Silage und Dürrgut. AGRAR hat sich stets nach den Bedürfnissen der modernen Landwirtschaft gerichtet und bietet Ihnen heute mit 5 Modellreihen und 25 Typen nebst den bewährten Heuladewagen auch Silier- und Dosierladewagen an.



Mit über 10000 Ladewagen im Schweizer Markt vertrauen Landwirte der bekannten Zuverlässigkeit, Qualität und Langlebigkeit der AGRAR Ladewagen.



Die wichtigste Voraussetzung für diesen Erfolg ist die ständige Kommunikation zwischen Kunden und Hersteller. Wir nutzen jede Gelegenheit, auf dem Feld, bei Vorführungen oder Ausstellungen um Ihre Anregungen aufzunehmen. So entwickeln wir Landmaschinen, welche die Wünsche und Anforderungen der Praxis massgeschneidert erfüllen und ideal an unsere Verhältnisse angepasst sind.

Agrar Antriebe – hohe Leistung, geringer Verschleiss

Die Ergänzung der legendären LW- und JUMBO Baureihen heisst:

■ AGRAR BISON

■ AGRAR LEON

Mittels modernster 3D-Konstruktion haben wir die Plattform der Hochlader nicht nur im Volumen erweitert, sondern auch Antriebe, Kraftfluss und Rechensteuerung komplett neu entwickelt.



Der Kraftfluss ab dem Traktor erfolgt über ein robustes Kegelradgetriebe mit doppelter Lagerung. Eingangsdrehzahl beim BISON 540 min⁻¹; beim LEON 1000 min⁻¹.



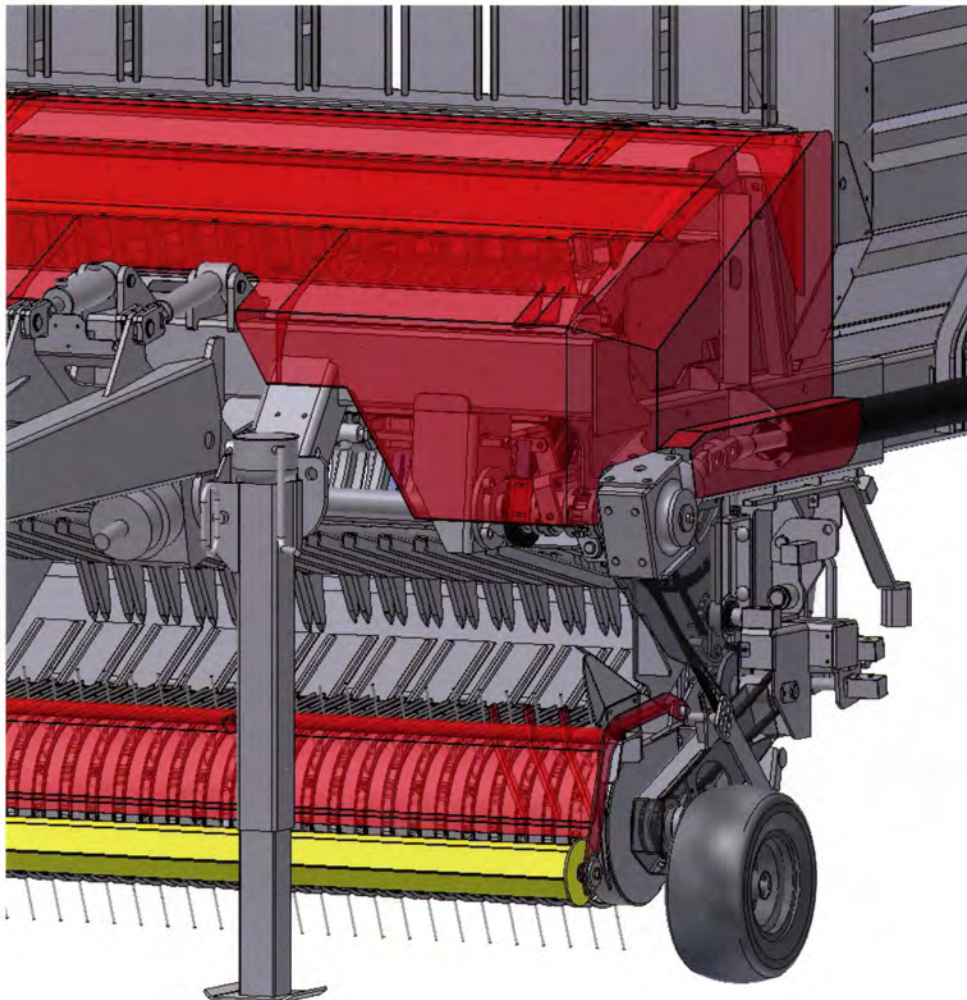
Die Leistungsübertragung zum Rotor erfolgt über eine massive Antriebswelle aus hochlegiertem Vergütungsstahl. Die gehärtete Kupplung mit Profilverzahnung ist grosszügig dimensioniert.



Eine hochbelastbare 1½" Rollenkette mit automatischer Kettenspannung übernimmt den Rotorantrieb. Auf Wunsch ist eine automatische Kettenschmierung lieferbar.



Der Pickup-Antrieb wurde mit einem zweifach gelagerten Umlenkrad konstruiert. So können wir Ihnen auch unter erschwerten Bedingungen, bei Einwirkung von Schmutz und Steinen, eine hohe Betriebssicherheit garantieren.





Agrar Pendelpickup – unübertroffene Bodenadaptation

Dreipunkt-Aufhängung

Als einziger Hersteller hat AGRAR die 3-Punkt-Aufhängung der Pickup erfolgreich eingesetzt. Die beidseitigen Kugelgelenke erlauben eine ungehinderte Bodenadaptation. Der verwindungssteife Rahmen ist zentral gelagert und beidseitig vom Fahrwerk geführt.

Aktive Pickup-Entlastung

Über verschleissfeste Zugseile wird das Pickup in jeder Position aktiv entlastet, ideal auch bei Kunstwiesen und nassen Böden. Durch den geringen Anpressdruck der Tasträder wird die Grasnarbe selbst bei Kurvenfahrt nicht verletzt.



Die beweglichen Einlaufbleche erlauben ein wirkungsvolles Ausscheiden von Schmutz und Steinen. Die Pickupbänder sind serienmässig feuerverzinkt.

Arbeitsbreite 1.60 m oder 1.80 m – Wählen Sie ruhig

Erfahrungsgemäss stösst ein breites Pickup bei der Bodenadaptation schneller an seine Grenzen. Speziell in hügeligen Gebieten überwiegen deshalb die Vorteile eines schmalen Pickups deutlich. Aus diesem Grund bieten wir Ihnen für die Ladewagen der mittleren Klassen beide Varianten an – exakt auf Ihr Gelände abgestimmt.

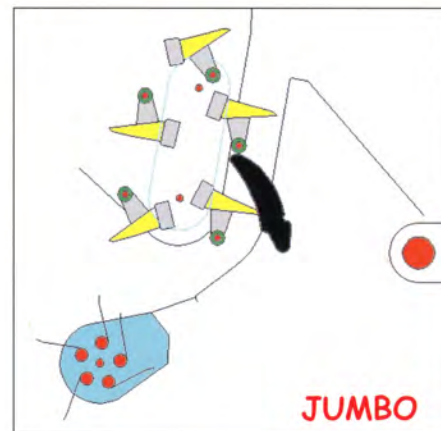


Agrar Ladesysteme – massgeschneidert für Sie

JUMBO – Ladeelevators mit 5 durchgehenden Förderschwingen

Ideal zum täglichen Eingrasen und Ernten von Dürrfutter. Das Futter wird locker geladen, was besonders bei Kranscheunen die Qualität von Belüftungsheu deutlich verbessert.

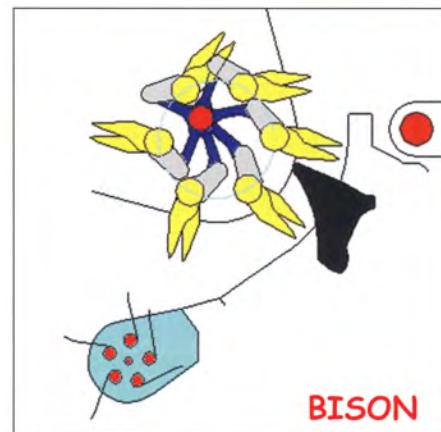
- Äusserst futterschonend
- Bewährte Konstruktion
- Geringer Kraftbedarf
- Schneidwerk bis 11 Messer



BISON – Schwingenrotor mit 4 oder 6 versetzten Förderschwingen

Das Allzweck-Ladeaggregat für Gras, Heu und Silage. Dank der gesteuerten Schwingen vereint der BISON die Futterschonung mit hoher Ladeleistung. Mit der robusten Lagerung eignet sich das Fördersystem auch gut zum Silieren.

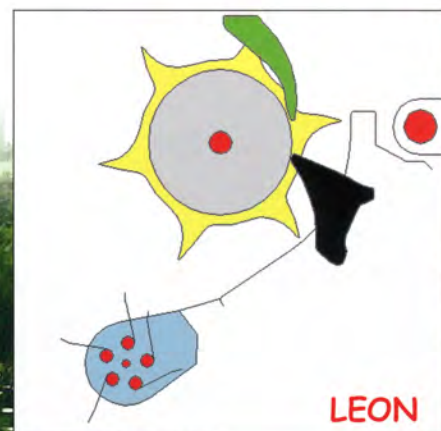
- Futterschonend und leistungsstark
- Lenkersteuerung, daher extrem ruhiger Lauf
- Verschleissarm
- Geringer Kraftbedarf
- Schneidwerk bis 35 Messer



LEON – Schneidrotor mit 6 Zinkenreihen

Der massive Rotor mit spiralförmig angeordneten Zinken ist zum Silieren in der obersten Leistungsklasse ausgelegt. Die Zinken sind formschlüssig mit der Trommel verbunden und zusätzlich verschweisst.

- Für höchste Leistung beim Silieren
- Robust und lauf ruhig
- Rotordurchmesser 870 mm
- Breite Zinken aus 12 mm Feinkornstahl
- Schneidwerk bis 35 Messer



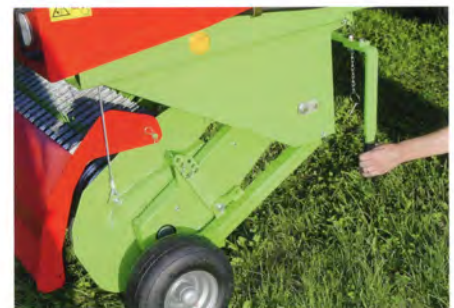


Agrar Basisschneidwerk – einfach, wartungsarm

Baureihe JUMBO

Für die Gras- und Heuernte soll ein Schneidwerk möglichst kompakt und wartungsfreundlich aufgebaut sein. Das Schneidwerk der JUMBO Ladewagen besteht aus einem massiven Schneidrahmen, der mit bis zu 11 Messern bestückt werden kann (theoretische Schnittlänge 120 mm). Um den Futteransammlungen entgegenzuwirken, bewegt sich der Schneidrahmen beim Ausschalten 70 mm vom Förderkanal weg.

- Jedes Messer ist einzeln gegen Überlast gesichert
- Automatische Rückstellung der Messer
- Die beidseitigen Gegenschnitten garantieren einen sauberen Schnitt
- Das Schneidwerk ist bequem von der Seite her bedienbar



Baureihe BISON – LEON

Das Basisschneidwerk der BISON und LEON Ladewagen können Sie wahlweise bis auf 6 Messerkassetten ausrüsten (theoretische Schnittlänge 240 mm). Jedes Messer lässt sich separat ein- oder ausschalten und ist einzeln gegen Überlast abgesichert.

Das neuartige Federelement für die Messerbruchsicherung ist äusserst unempfindlich auf Korrosion und Schmutz. Die Schneidwerke der BISON und LEON Ladewagen benötigen keine Rollen und Umlenkhebel. Daher bleibt die Auslösekraft unter verschiedenen Bedingungen äusserst konstant.

Das Messer bleibt somit auch nach längerem Einsatz zuverlässig geschützt, was für Sie wieder mehr Betriebssicherheit bedeutet.



Agrar Silierschneidwerk – leistungsstark, servicefreundlich

Die Leistung und Schnittqualität bei einem Silierschneidwerk kommen erst im Zusammenwirken mit dem passenden Fördersystem zum Tragen.

Deshalb haben wir bei den BISON und LEON Ladewagen das Gesamtsystem genau aufeinander abgestimmt.



Kontinuierlicher Futterfluss

Um auch bei den Schwingenwagen eine optimale Schnittqualität zu erreichen, werden die Messer auf einer Ebene, jedoch leicht zueinander versetzt, angeordnet. Zusammen mit den versetzten Förderschwingen ergibt sich eine kurze Förderfolge. So entstehen auch beim Einsatz mit 35 Messern (theoretische Schnittlänge 40mm) kaum Kraftspitzen.

Bereit für jeden Einsatz

Ob Sie am selben Tag mit hoher Messerzahl silieren, oder ob Sie Gras und Dürffutter ernten, spielt keine Rolle. Im Nu wählen Sie mit dem Bedienhebel zwischen 6, 18 oder 35 Messer, ohne dabei ein einziges Messer auszubauen.

- Alle Schneidwerksfunktionen sind von der Wagenseite her bedienbar
- Vorwahlschaltung für 6, 18 oder 35 Messer (theoretische Schnittlängen 240mm, 80mm, 40mm)
- Messerbruchsicherung wartungsfrei
- Äusserst einfacher Messerwechsel

Optionen:

- Seitlich ausziehbarer Schneidrahmen
- Hydraulische Schneidrahmenbedienung



In der Leistungsklasse der BISON Ladewagen haben wir auf eine Kurvenbahnsteuerung verzichtet und diese durch eine solide Lenkersteuerung ersetzt.



Die Förder- und Schneidebenen sind zweistufig angeordnet. Die Schwingen sind beidseitig aussen gelagert, direkt dort, wo die Antriebskraft der 1 1/2" Kette eingeleitet wird.



Agrar Bedienung – logisch und funktionssicher

Unsere Maschinen werden von Menschen bedient. Wir legen Wert auf eine einfache Bedienung, welche Ihnen ein ermüdungsfreies Arbeiten mit unseren Maschinen ermöglicht. Nebst der beliebten manuellen Steuerung können Sie sämtliche Funktionen auch mit der elektro-hydraulischen Fernbedienung (EHF) ausrüsten.

Auch bei der Gestaltung der Aufbauten haben wir die Bedienfreundlichkeit berücksichtigt. Die Stirnwand und Gitterrücktüre lassen die Sicht nach hinten frei.

Zusammen mit der EHF sind alle Aufbauten, ob mit Scherengitter- oder Ganzstahlaufbau, mit einer automatischen Ladeanzeige und einer Ladeautomatik kombinierbar.



Agrar Aufbau – robust und langlebig

AGRAR hat bereits über 10 Jahre Erfahrung in der Konstruktion von servicefreundlich geschraubten Aufbauten. Unser Baukastensystem ermöglicht eine Vielfalt von Kombinationen für die Gras-, Heu- oder Silageernte. Die verzinkten Seitenwände sind mit massiven C-Stützen am Rahmen verschraubt und können mit einem Scherengitter- oder Ganzstahlaufbau ergänzt werden.

Für den Kratzboden verwenden wir ausschliesslich verzinkte Ketten mit einer hohen Zugfestigkeit. Die Kratzbodenleisten sind verschraubt. Der Boden besteht aus druckimprägnierten Verbundplatten. Sie garantieren eine lange Lebensdauer.



Der Kratzbodenantrieb erfolgt hydraulisch mit einem Untersetzungsgetriebe. Der Antriebsmotor ist direkt am Ölbadgetriebe montiert.



Ein weiteres Merkmal unserer Fahrzeuge ist die niedere Bauweise, trotz grosser Ladevolumen.





Agrar Entladesysteme – entladen nach Mass

Für ein problemloses Entladen haben wir bei den Rücktüren auf grosse Öffnungswinkel geachtet. Die Verriegelung der Gitterrücktüre erfolgt kombiniert mechanisch und hydraulisch. Die Silierrücktüre wird über ein hydraulisches Sperrventil verriegelt.



AGRAR BISON und LEON Ladewagen bieten wir Ihnen auch mit einem leistungsfähigen Dosieraggregat an. Die Antriebskupplung liegt direkt auf der Hauptantriebswelle. So ist der gesamte Antriebsstrang nur beim Abladen in Betrieb. Die Dosiereinheit verfügt über eine programmierbare SPS-Steuerung.



Das optional lieferbare Querförderband wird hydraulisch über eine Bordhydraulik angetrieben. Zum Abladen im Fahrsilo lässt sich das Querförderband bequem unter die Ladebrücke schieben.



Die Seitüre ist einfach zu bedienen und ermöglicht von hinten einen freien Zugang zur Ladebrücke. Als Option ist eine hydraulische Betätigung lieferbar.



Der grosse Öffnungswinkel der Gitterrücktüre ermöglicht auch bei niedrigen Durchfahrten ein problemloses Entladen von Gras.



Agrar Fahrwerke – bodenschonend

Wie unterschiedlich die Anforderungen an ein Fahrwerk auch sind, so verschieden sind die Lösungen, die wir Ihnen anbieten können. Welche Variante Sie auch wählen, alle AGRAR Ladewagen sind mit Achsen, Bremsen und Bereifungen für 40 km/h ausgerüstet.

JUMBO und BISON Ladewagen bis 40 m³ sind mit einer Einzelachse bestückt.

Für alle Achsvarianten sind als Zubehör passende Kotflügel erhältlich.



Bei der AGRAR Doppelachse sind die Fahrspuren versetzt, der Achsabstand beträgt nur 670 mm. Nebst der guten Gewichtsverteilung ist die Achse auch für enge Kurvenfahrten sehr gut geeignet.



Mit der gefederten Bogie-Tandemachse werden Unebenheiten auf Strassen wirkungsvoll gedämpft – für schnelle Strassenfahrten und lange Transportwege das ideale Fahrwerk.



Die schlanke Zugdeichsel erlaubt beste Manövrierbarkeit. Die Schlauchgarderobe sorgt für Ordnung und saubere Anschlüsse im abgestellten Zustand.



Auf Wunsch ist eine hydraulische Knickdeichsel lieferbar. Ein gross dimensionierter Hydraulikzylinder erlaubt eine stufenlose Höhenverstellung. Bei den grösseren Ladewagen kommen 2 Zylinder zum Einsatz.





Agrar Service – Sicher in die Zukunft

Wer auf dem Feld täglich hohe Leistungen erbringen muss, verlangt mehr als nur eine robuste Maschine. Er braucht Partner, die in gleichen Dimensionen denken und einen Service, der auch verfügbar ist, wenn er nötig wird.



Unsere motivierten Mitarbeiter prüfen vor der Auslieferung jeden Ladewagen sorgfältig auf sämtliche Funktionen, damit wir Ihnen vom ersten Tag an eine Maschine mit höchster Zuverlässigkeit garantieren können.



Ein zuverlässiger Ersatzteilservice und Kundendienst sind wesentliche Bestandteile unseres Erfolgsrezeptes. Wir haben vorgesorgt, damit Ihre Maschine während der Ernte keine Stillstandszeiten hat.

Das AGRARCenter in Ihrer Nähe ist auf Kundendienst spezialisiert und bietet Ihnen fachkundige Beratung und Hilfe.



Agrar JUMBO 30–65 m³

Jumbo		302	352	402	452
Ladevolumen Grüngut nach DIN	m ³	13.10	13.10	15.70	15.70
Ladevolumen Dürrgut nach DIN	m ³	19.90	22.80	24.00	27.60
Ladevolumen Dürrgut mittl. Pressung ca.	m ³	30.00	35.00	40.00	45.00
Gesamtlänge	m	7.30	7.30	8.30	8.30
Gesamtbreite	m	2.50	2.50	2.50	2.50
Gesamthöhe abgeklappt	m	2.30	2.35	2.40	2.45
Gesamthöhe aufgeklappt	m	3.10	3.50	3.10	3.50
Ladefläche	m	4.40 x 1.90	4.40 x 1.90	5.40 x 1.90	5.40 x 1.90
Leergewicht Grundausrüstung	kg	2650	2750	2900	3100
Gesamtgewicht Grundausrüstung	kg	7000	7000	7000	8400
Bereifung		15.0/55-17 14 PR AW	15.0/55-17 14 PR AW	15.0/55-17 14 PR AW	15.0/55-17 10 PR AW
Spurweite	m	1.65	1.65	1.70	0.94/1.90
Fahrwerk		Einzelachse	Einzelachse	Einzelachse	Doppelachse

Jumbo		502	552	652
Ladevolumen Grüngut nach DIN	m ³	21.10	21.10	24.10
Ladevolumen Dürrgut nach DIN	m ³	30.90	35.10	40.30
Ladevolumen Dürrgut mittl. Pressung ca.	m ³	50.00	55.00	65.00
Gesamtlänge	m	9.50	9.50	10.50
Gesamtbreite	m	2.50	2.50	2.50
Gesamthöhe abgeklappt	m	2.60	2.65	2.65
Gesamthöhe aufgeklappt	m	3.40	3.80	3.80
Ladefläche	m	6.40 x 1.90	6.40 x 1.90	7.40 x 1.90
Leergewicht Grundausrüstung	kg	3700	4000	4400
Gesamtgewicht Grundausrüstung	kg	10500	10500	10500
Bereifung		15.0/55-17 14 PR AW	15.0/55-17 14 PR AW	15.0/55-17 14 PR AW
Spurweite	m	0.94/1.90	0.94/1.90	1.85
Fahrwerk		Doppelachse	Doppelachse	Tandem gefedert



JUMBO 300

JUMBO 402

JUMBO 652

Agrar BISON 30–65 m³

Bison		302	352	402	452
Ladevolumen Grüngut nach DIN	m ³	13.10	13.10	15.70	15.70
Ladevolumen Dürrgut nach DIN	m ³	19.90	22.80	24.00	27.60
Ladevolumen Dürrgut mittl. Pressung ca.	m ³	30.00	35.00	40.00	45.00
Gesamtlänge	m	7.50	7.50	8.60	8.60
Gesamtbreite	m	2.50	2.50	2.50	2.50
Gesamthöhe abgeklappt	m	2.30	2.35	2.40	2.45
Gesamthöhe aufgeklappt	m	3.10	3.50	3.10	3.50
Ladefläche	m	4.40 x 1.90	4.40 x 1.90	5.40 x 1.90	5.40 x 1.90
Leergewicht Grundausrüstung	kg	3050	3150	3400	3600
Gesamtgewicht Grundausrüstung	kg	7000	7000	7000	8600
Bereifung		15.0/55-17	15.0/55-17	15.0/55-17	15.0/55-17
		14 PR AW	14 PR AW	14 PR AW	10 PR AW
Spurweite	m	1.65	1.65	1.70	0.94/1.90
Fahrwerk		Einzelachse	Einzelachse	Einzelachse	Doppelachse

Bison		502	552	652
Ladevolumen Grüngut nach DIN	m ³	21.10	21.10	24.10
Ladevolumen Dürrgut nach DIN	m ³	30.90	35.10	40.30
Ladevolumen Dürrgut mittl. Pressung ca.	m ³	50.00	55.00	65.00
Gesamtlänge	m	9.70	9.70	10.70
Gesamtbreite	m	2.50	2.50	2.50
Gesamthöhe abgeklappt	m	2.60	2.65	2.65
Gesamthöhe aufgeklappt	m	3.40	3.80	3.80
Ladefläche	m	6.40 x 1.90	6.40 x 1.90	7.40 x 1.90
Leergewicht Grundausrüstung	kg	4100	4400	4800
Gesamtgewicht Grundausrüstung	kg	10500	10500	10500
Bereifung		15.0/55-17	15.0/55-17	15.0/55-17
		14 PR AW	14 PR AW	14 PR AW
Spurweite	m	0.94/1.90	0.94/1.90	1.85
Fahrwerk		Doppelachse	Doppelachse	Tandem gefedert



BISON 302



Agrar LEON 40–45 m³

Leon

		402	452
Ladevolumen nach DIN	m ³	22.80	25.20
Ladevolumen mittl. Pressung ca.	m ³	38.00	42.00
Gesamtlänge	m	8.60	8.60
Gesamtbreite	m	2.50	2.50
Gesamthöhe	m	3.40	3.60
Ladefläche	m	5.40 x 1.90	5.40 x 1.90
Leergewicht Grundausrüstung	kg	4000	4200
Gesamtgewicht Grundausrüstung	kg	11 000	11 000
Bereifung		15.0/55-17	15.0/55-17
		14 PR AW	14 PR AW
Spurweite	m	0.94/1.90	0.94/1.90
Fahrwerk		Doppelachse	Doppelachse



Die Anordnung der Messer auf einer Ebene direkt neben den Förderzinken ergeben den perfekten Scherenschnitt.

Das Herzstück: Der Rotor hat einen Durchmesser von 870 mm und ist mit 12 mm breiten Zinken aus hochfestem Stahl bestückt.



Agrar Swiss Made



AGRAR Landmaschinen werden seit über 70 Jahren in der Schweiz hergestellt. In Flawil SG befindet sich neben der Konstruktion und Entwicklung auch die Produktion und Montage für Landmaschinen. AGRAR setzt damit konsequent auf den Werkplatz Schweiz und stellt sich damit auch klar hinter die Landwirte als Produzenten in der Schweizer Landwirtschaft.



Agrar Mehr als nur Ladewagen



Agrarcenter



GVS-Agrar AG, 8207 Schaffhausen
Tel. 052 631 19 00, Fax 052 631 19 29
info@gvs-agrar.ch, www.gvs-agrar.ch