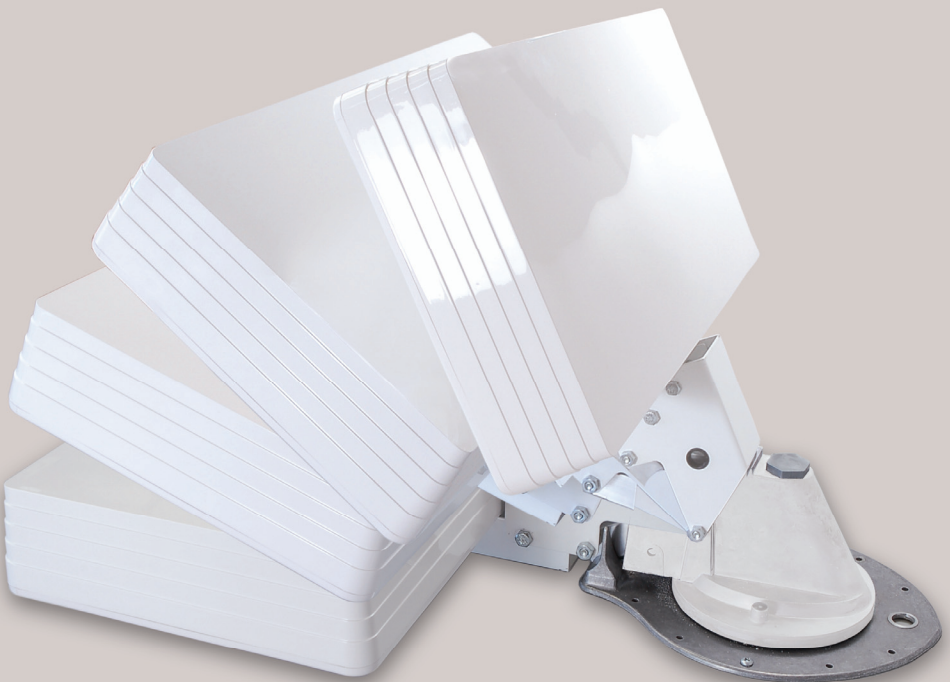


CAMOS

Selfsat TOP

Dach-Flachantenne mit kompakter Dreheinheit

**Zusatz
Montage- und Bedienungsanleitung**



www.camos-multimedia.com

1. Inhalt der Verpackung:

| Anzahl | Beschreibung |
|--------|---|
| 1 | Antenne Selsat HD 10 mit Halterung |
| 1 | Dreheinheit (vormontiert) |
| 2 | Stabilisierungsplatten (1Haupt- und 1 Zusatzplatte) |
| 1 | Grundplatte |
| 1 | Handrad |
| 1 | Kurbel |
| 1 | Feder |
| 1 | Gleitring |
| 1 | Skalenscheibe |
| 1 | Antennenkabel 5m einseitig mit F-Stecker |
| 1 | F-Stecker |
| 1 | Gel-Kappe |
| 1 | Dachdurchführung |
| | Kompass |
| | Schrauben |

2. Benötigtes Werkzeug und Material (nicht im Lieferumfang)

| |
|---------------------------------|
| Bohrmaschine / Bohrschrauber |
| Bohrer 1,5mm |
| Bohrer 13mm |
| Lochsäge 38 mm |
| Kreuzschraubendreher |
| Schlitzschraubendreher |
| Körner |
| Bandmaß |
| Cuttermesser |
| Klebeband |
| <i>Sikaflex</i> Dichtungskleber |
| Markierungsstift |

3. Vorbereitung der Installation

Suchen Sie eine geeignete Stelle auf dem Fahrzeugdach aus. Idealerweise sollte die Antenne in alle Richtungen frei drehbar sein, und in keiner Position durch andere Dachaufbauten abgeschattet werden.

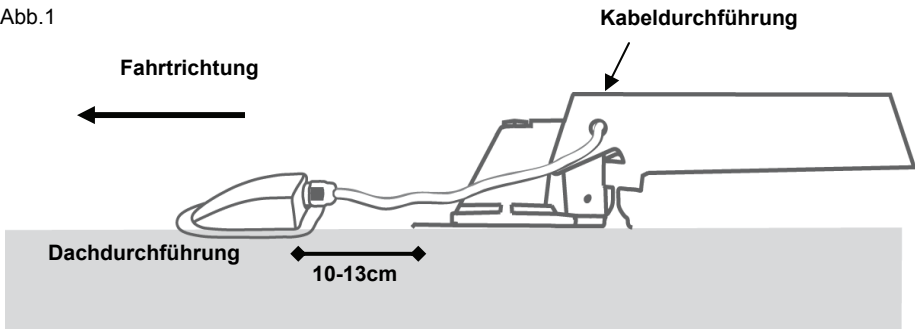
Achten Sie darauf, dass diese Stelle auch im Innenraum frei zugänglich ist und keine Lampen, Kabel oder Einbauten beim Durchbohren des Daches beschädigt werden.

Markieren Sie die Position der Dreheinheit, indem Sie die in dieser Anleitung enthaltene Schablone ¹⁾ mit Klebeband fixieren.

Die Antenne muss hierbei in Fahrtrichtung hinter der Dreheinheit liegen. Markieren Sie nun das Mittelloch mit einem Körner.

Das Loch für die Durchführung des Antennenkabels sollte ca. 10-13cm vor der Dreheinheit, ebenfalls in Fahrtrichtung, mit dem Körner markiert werden.

Abb.1



Achten Sie auch hier darauf, dass diese Stelle auch im Innenraum frei zugänglich ist und keine Lampen, Kabel oder Einbauten beim Durchbohren des Daches beschädigt werden.

¹⁾ auf beiliegendem DIN A4 Bogen

4. Montage der Dreheinheit

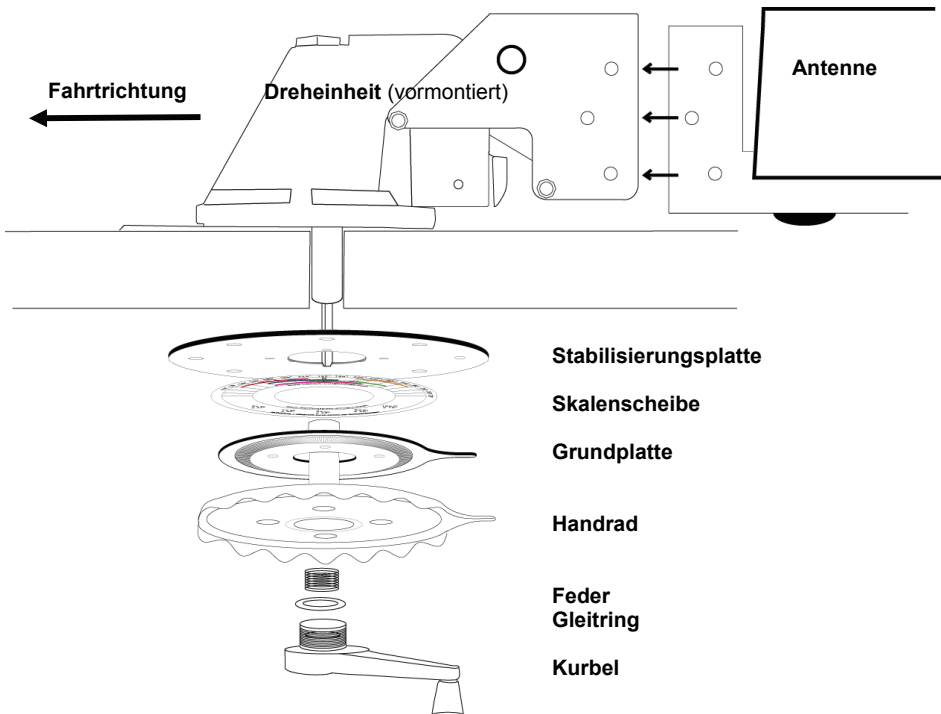
Schneiden Sie mit der Lochsäge ein Loch von 38mm in das Dach. Tragen Sie auf der Unterseite der Dreheinheit jeweils um den Mittelzapfen herum und entlang der Außenkante der Dreheinheit einen ca. 0,5 cm dicken Strang **Sikaflex®**. Befolgen Sie dabei die Anweisungen des Herstellers mit Hinsicht auf die Vorbereitung der Oberfläche, das Auftragen und das Aushärten.

Stecken Sie jetzt den Mittelzapfen mit dem Vierkant durch das Loch und richten die Dreheinheit mit dem Getriebe in Fahrtrichtung aus.

Verschrauben Sie die Dreheinheit rundherum mit den beigelegten selbstschneidenden Blechschrauben (Hinweis: Hierfür ist nur ein sehr geringes Drehmoment notwendig).

Montieren Sie nun im Inneren des Fahrzeuges die Bedieneinheit. Je nach Dachstärke benötigen Sie hierzu eine oder zwei Stabilisierungsplatten.

| Dachstärke | Anzahl Stabilisierungsplatten |
|------------|-------------------------------|
| bis 32mm | 2 Platten |
| ab 32 mm | 1 Platte |
| ab 50 mm | keine Platte |

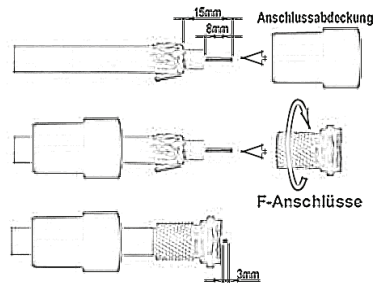


Befestigen Sie nun die Antenne mit vormontierter Halterung an der Dreheinheit mittels der 3 beigefügten Schrauben mit Muttern (M5x62mm).

5. Anschließen der Antenne

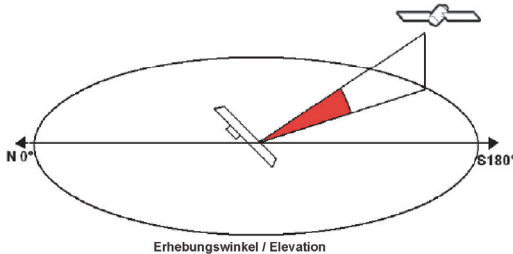
Schließen Sie das Kabel mit dem F-Stecker an die Antenne an. Führen Sie das Kabel durch die seitliche Öffnung in der Dreheinheit, dann durch die hintere Öffnung der Dachdurchführung (s. Abb. 1). Die Länge des Antennenkabels zwischen Dachdurchführung und Antenne sollte ca. 70cm (siehe Markierung) betragen. Nachdem Sie das Kabel durch die Bohrung ins Fahrzeuginnere geführt haben, kleben Sie die Dachdurchführung auf das Fahrzeugdach (z.B. mit **Sikaflex®**).

Montieren Sie am receiverseitigen Kabelende einen F-Stecker und verbinden Sie diesen mit der entsprechenden Buchse Ihres Receivers.



6. Ausrichten der Antenne:

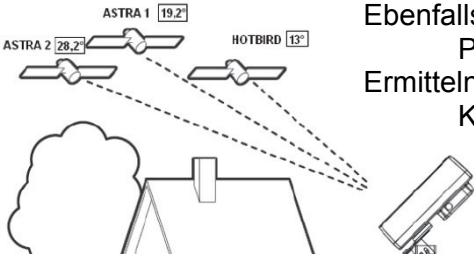
Stellen Sie zunächst anhand der Tabelle in Ihrem Antennenhandbuch fest, welcher Elevationsgrad der Antenne für ihren Standort vorgegeben ist.



Drehen Sie nun die Kurbel so oft im Uhrzeigersinn wie für die nötige Elevation erforderlich.

Die Anzahl der Umdrehungen können Sie den Angaben auf der Skalenscheibe an der Dreheinheit entnehmen.

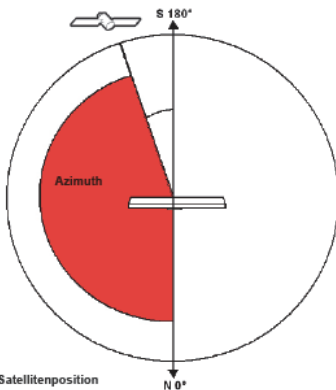
Achtung: Die Angaben stellen ungefähre Werte dar, die je nach Standort geringfügig variieren können.



Ebenfalls auf der Scheibe finden Sie die Position der einzelnen Satelliten. Ermitteln Sie mit Hilfe des beigelegten Kompasses Norden.

Drehen Sie die Skalenscheibe mit der Kennzeichnung N nach Norden.

Das Handrad wird nun mit der Zeigerspitze in den Bereich des gewünschten Satelliten gedreht.



Drehen Sie das Handrad innerhalb des markierten Bereiches langsam weiter, bis Sie Ihr gewünschtes Fernsehprogramm empfangen.

Achtung: Versuchen Sie auf keinen Fall, die Antenne über einen Widerstand hinauszudrehen.

Bei den meisten Satellitenreceivern können Sie an der Bildunterkante die durch einen farbigen Balken dargestellte Signalqualität ablesen. Diese Anzeige erlaubt es Ihnen eine Feineinstellung Ihrer Antenne vorzunehmen.

Bewegen Sie hierzu das Handrad langsam nach links und rechts und beobachten Sie den Signalbalken auf Ihrem Monitor. Der Punkt des höchsten Ausschlages ist die beste Position.

Ebenso können Sie mit der Kurbel durch drehen im- oder drehen gegen den Uhrzeigersinn die beste Signalqualität einstellen.

7. Umlegen der Antenne:

Drehen Sie die Antenne mit dem Handrad so, dass die Zeigerspitze der Grundplatte mit der Zeigerspitze des Handrades übereinstimmen.

Sollten Sie während der Drehung des Handrades einen Widerstand spüren, drehen Sie bitte in die entgegengesetzte Richtung, um das äußere Antennenkabel nicht zu beschädigen.

Erst wenn beide Zeigerspitzen übereinander stehen darf die Antenne mit der Handkurbel in die Ruheposition gebracht werden.

Achtung: Das Fahren mit aufgerichteter oder nur teilweise umgelegter Antenne kann zu Schäden an der Getriebe-mechanik führen.

Technische Daten:

| | |
|-----------------------------------|--|
| Modelname | Camos SelfSat Top |
| Eingangsfrequenz | 10.7 - 12.75 GHz |
| Polarisation | Dual Linear (Horizontal und vertikal) |
| Antennenempfangsleistung | 33 dBi bei 12.75 GHz |
| LNB | 1 |
| LNB Ausgangsfrequenz | 950 - 1950 / 1100 - 2150 MHz |
| L.O. Frequenz | 9.75 / 10.6 GHz |
| Betriebstemperatur | - 30 Grad bis +60 Grad |
| Lagerungstemperatur | - 40 Grad bis +80 Grad |
| Maße: | |
| Antenne (BxHxT in cm): | 47,5 x 25,9 x 7 |
| Dreheinheit inkl. Antenne: | 5,5 kg |

**IMC GmbH
Carl-Zeiss-Str.7
22946 Trittau**

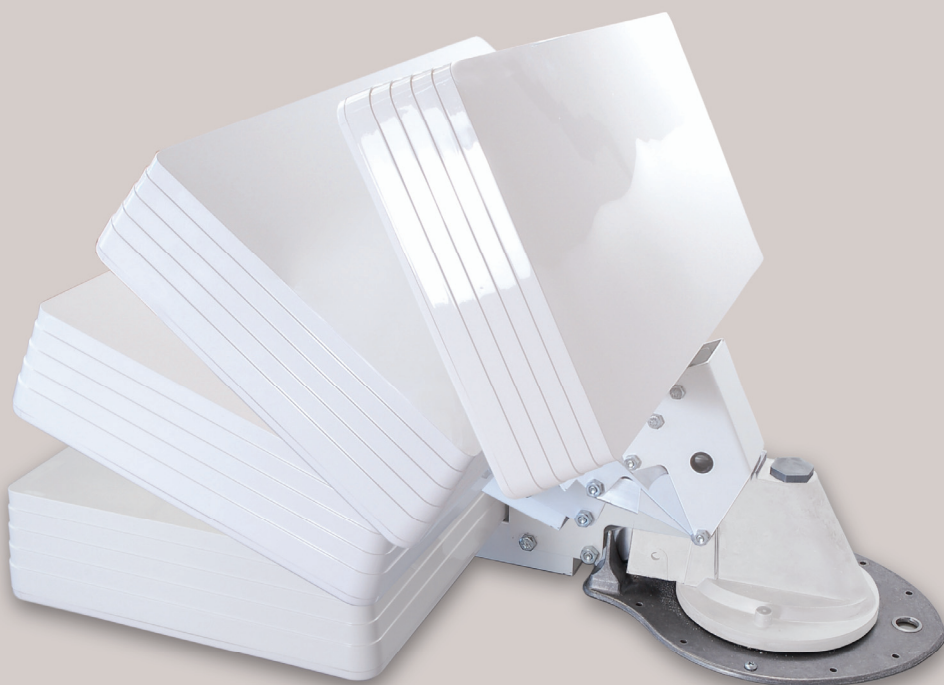
**Tel.: 04154-80830
Fax: 04154-808320
info@imc-multimedia.com**



Selfsat TOP

Satellite Flat Antenna with Lift and Rotation Unit

Manual



5. Contents:

| Quantity | Description |
|----------|---|
| 1 | Antenna Selsat HD 10 |
| 1 | Lift and Rotation Unit (pre-assembled) |
| 2 | Ceiling Support plates |
| 1 | Ceiling plate |
| 1 | Rotation handle |
| 1 | Elevation handle |
| 1 | Spring |
| 1 | Washer |
| 1 | Graduation disc |
| 1 | Antenna cable 5m one side with F-series connector |
| 1 | F-connector |
| 1 | Protector Gel |
| 1 | Cable entry box |
| | Screws |
| | |

6. Tools required:

| |
|----------------------------------|
| Electric Drill |
| Drill bits: 1,5mm and 13mm |
| Hole saw 38 mm diameter |
| Crosstip screwdriver |
| Slotted screwdriver |
| Centre punch |
| Measuring tape |
| Cutter |
| Adhesive tape |
| Adhesive such as <i>Sikaflex</i> |
| Marker |

7. Installation Planning

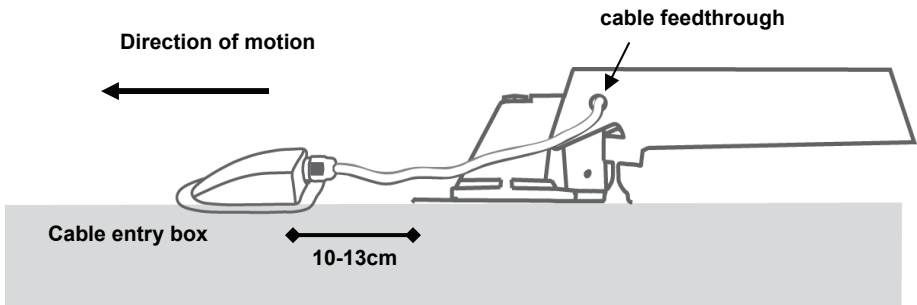
Decide where you wish to mount your satellite system.

Location of the lift assembly must allow antenna to point towards the rear of the vehicle when resting in the travel position, and must clear all roof mounted equipment when being raised, lowered or rotated.

The inside ceiling must be clear of obstructions to ceiling plate and handle. Before drilling, check for cables or obstructions within the roof space.

Tape the drill template to the roof of the vehicle in the position where the lift assembly will be installed. Mark the centre hole as well as mounting holes. **Ensure that the lift assembly is located in front of the antenna pointing in direction of motion.**

The roof perforation for antenna cable should be located approx. 13 cm in front of lift assembly (in direction of motion).



Also, check for cables, equipment, or obstructions inside the vehicle before drilling.

Select the location and drill one 13 mm diameter hole through the roof only for the coaxial cable.

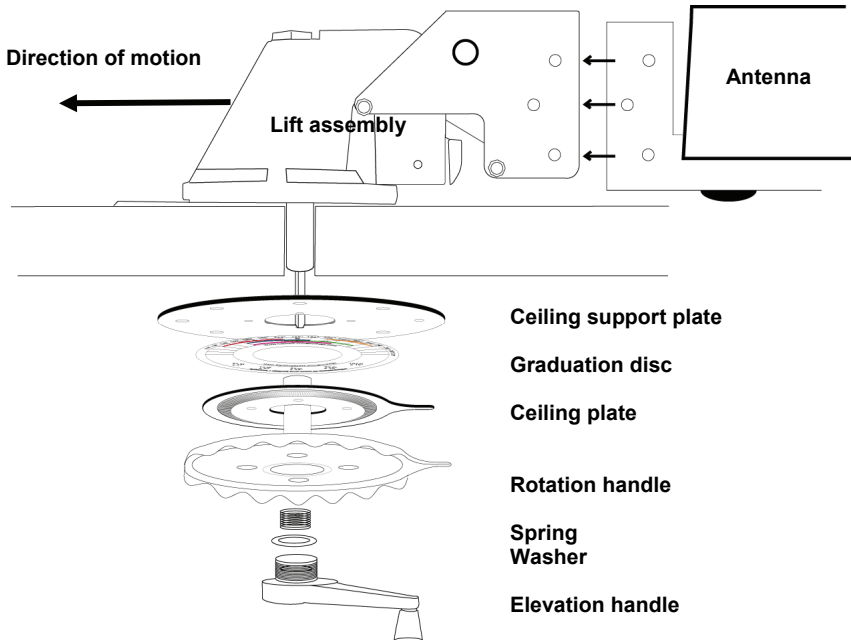
8. Mounting

Using a 38mm diameter hole saw, cut a hole through the roof and ceiling for the centre shaft. Apply a layer of approx. 0,5 cm thick of adhesive such as **Sikaflex®** on the bottom of the base plate. Follow the manufacturer's guidelines for surface preparation, application and curing.

Insert the crankshaft with square tube into the hole, then position and attach the lift assembly to the roof with the enclosed self-cutting tapping screws.

Measure the thickness of the roof. Using the table below, decide if you need one or two ceiling support plates. Assemble graduation disc, ceiling plate, rotation handle, spring, washer and elevating handle (See illustration). Slide all parts over shaft and tighten the screw in the elevation handle.

| Roof thickness | Number of ceiling support plates |
|----------------|----------------------------------|
| Up to 32mm | 2 |
| From 32 mm | 1 |
| From 50 mm | None |

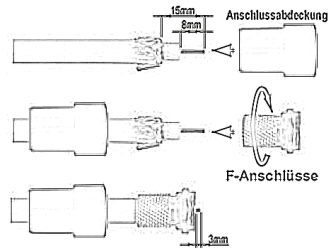


5. Connecting the Antenna

Connect the coaxial cable to the antenna and tighten. Feed the cable sidewise through the lift assembly, then insert cable through gland in rear of roof entry box and push cable into vehicle. Leave 70 cm of cable (see indication) from antenna to roof entry. Following glue on the cable entry box to the roof (e.g. with **Sikaflex®**).

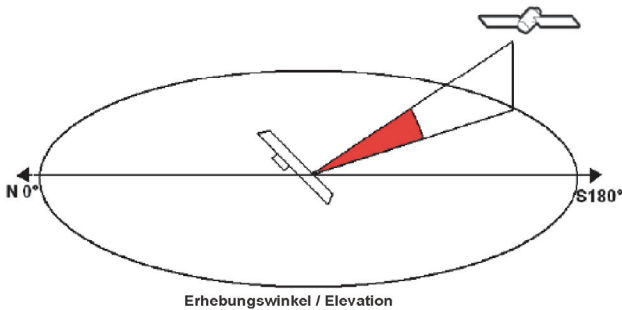
Route cable to satellite receiver and fit 'F' connector.

Connect to the connector marked "SATELLITE IN" on the rear of the satellite receiver.

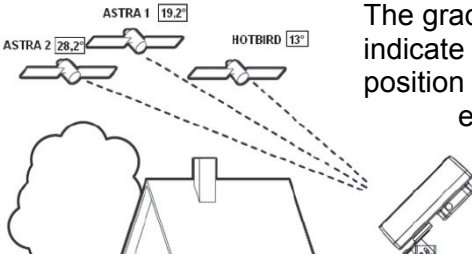


6. To locate the satellite:

Using the zone map determine your location and note the angle of elevation required. Turn the elevation handle counter clockwise (ccw) the number of turns indicated in the graduation disc to get the elevation for your location.

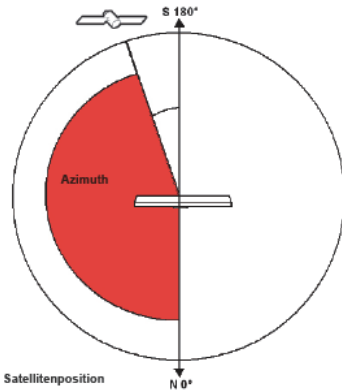


Note: The specifications are approximate values, depending on the location.



The graduation disc also will be used to indicate the approximate direction and position of the desired satellite. With the enclosed compass find out the direction north and turn the Indicator "N" into this direction.

Turn the indicator of rotation handle into the area of desired satellite, which appears highlighted in colour on the graduation disc.



Turn the rotation handle slowly inside this area, until you receive the desired TV-channel.

Note: Stop rotating the antenna if you notice a resistance. Don't try to get over it.

Note: Most receivers display the signal strength on the TV set. You can use this option to maximize the signal strength by sweeping the dish from side to side.

For fine tuning you may turn the rotation handle slowly to the left or right. Also, use the elevation handle and turn it marginally clockwise or counter clockwise to get the best signal.

7. To Lower Antenna:

Pull rotation handle down to disengage gear from ceiling plate and rotate the antenna until the pointer on the ceiling plate is aligned with the pointer on the rotation handle. Rotate elevation handle counter clockwise until you hear the antenna touch the roof (resistance will be felt in the handle).

If you notice resistance during rotation (the antenna cable maybe winded around the unit), turn into contrary direction.

WARNING !!! Vehicle must not be driven with antenna in raised or partially raised position. Align the pointers on the ceiling plate and rotation handle before you lower the Antenna.

Technical Details:

| | |
|------------------------------|--|
| Model: | Camos SelfSat Top |
| Frequency range : | 10.7 - 12.75 GHz |
| Polarisation | Dual Linear (horizontal and vertical) |
| Gain | 33 dBi bei 12.75 GHz |
| LNB | 1 |
| LNB Output frequency | 950 - 1950 / 1100 - 2150 MHz |
| L.O. Frequency | 9.75 / 10.6 GHz |
| Operating temperature | - 30 Grad bis +60 Grad |
| Storage temperature | - 40 Grad bis +80 Grad |

Dimension:

| | |
|------------------------|-----------------|
| Antenna (LxHxD in cm): | 47,5 x 25,9 x 7 |
| Weight: | 5,5 kg |

IMC GmbH (Camos Europe)
Carl-Zeiss-Str. 7
22946 Trittau
Tel 04154 / 8083 - 0
www.camos-multimedia.com
info@camos-multimedia.com