

Montageanleitung Außen-Wasserspender „Main“

Hinweise

1. Lesen Sie alle Installationsanweisungen sorgfältig durch, bevor Sie fortfahren.
2. Nehmen Sie das Gerät vorsichtig aus der Verpackung, um Kratzer oder Beschädigungen zu vermeiden.
3. Das Gerät wird mit sechs AA-Alkalibatterien geliefert, sofern Sie einen sensorgesteuerten Wasserspender bestellt haben
4. Stellen Sie eine ausreichende Montagefläche zur Verfügung, um das Gerät und die Lasten auf dem Gerät zu tragen.
5. Führen Sie die Rohrlegung gemäß der Maßzeichnung durch, einschließlich Wasserzufuhr, Abflussrohr und Kiesablaufschaft. (Siehe Details zur Rohinstallation)
6. Spülen Sie die Wasserzuleitungen vor dem Anschluss an das Gerät vollständig von Fremdkörpern.

Installation

1. Legen Sie das Gerät auf die Montageunterlage, markieren Sie die Montagebohrungen im Bodenflansch.
2. Kippen Sie das Gerät auf die Seite, neben den Montageort. Montieren Sie ½" Montageanker (bauseits). Optional ist ein Fertigbetonfundament erhältlich, das die Installation erleichtert und Stabilität erhöht.
3. Stellen Sie einen Abflussschlauch mit 1-1/4" in den offenen Abflussschlauch her (bauseits). Schließen Sie das ½" NPT-Außengewinde an die Trinkwasserversorgung an. Kippen Sie dann das Gerät an seinen Platz und achten Sie darauf, dass die Schläuche nicht eingeklemmt oder geknickt werden. Befestigen Sie den Basisflansch an der Montageunterlage.
4. Schließen Sie den Akkupack an die passenden Akkudrahtklemmen an (sofern Batteriebetrieb des Näherungssensors bestellt wurde). Im angeschlossenen Zustand ist das Gerät aktiv.
5. Testen Sie die Dichtheit und den ordnungsgemäßen Betrieb und installieren Sie dann die Zugangplatte.

Inbetriebnahme

Luft in der Versorgungsleitung verursacht einen unregelmäßigen Auslaufstrahl, bis sie durch einströmendes Wasser ausgespült wird. Halten Sie die Drucktaste gedrückt, bis ein gleichmäßiger Wasserstrahl erreicht ist.

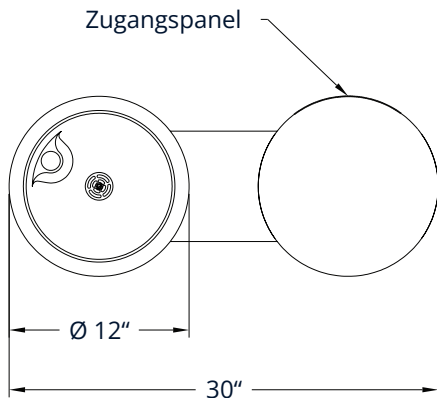
Betriebsanleitung

Druckknopfbetrieb: Zu befüllenden Behälter knapp unterhalb des Einfüllrohrs in der Mitte des Geräts halten, dann Drucktaste drücken. Wenn der Behälter fast gefüllt ist, lassen Sie den Drucktaster los.

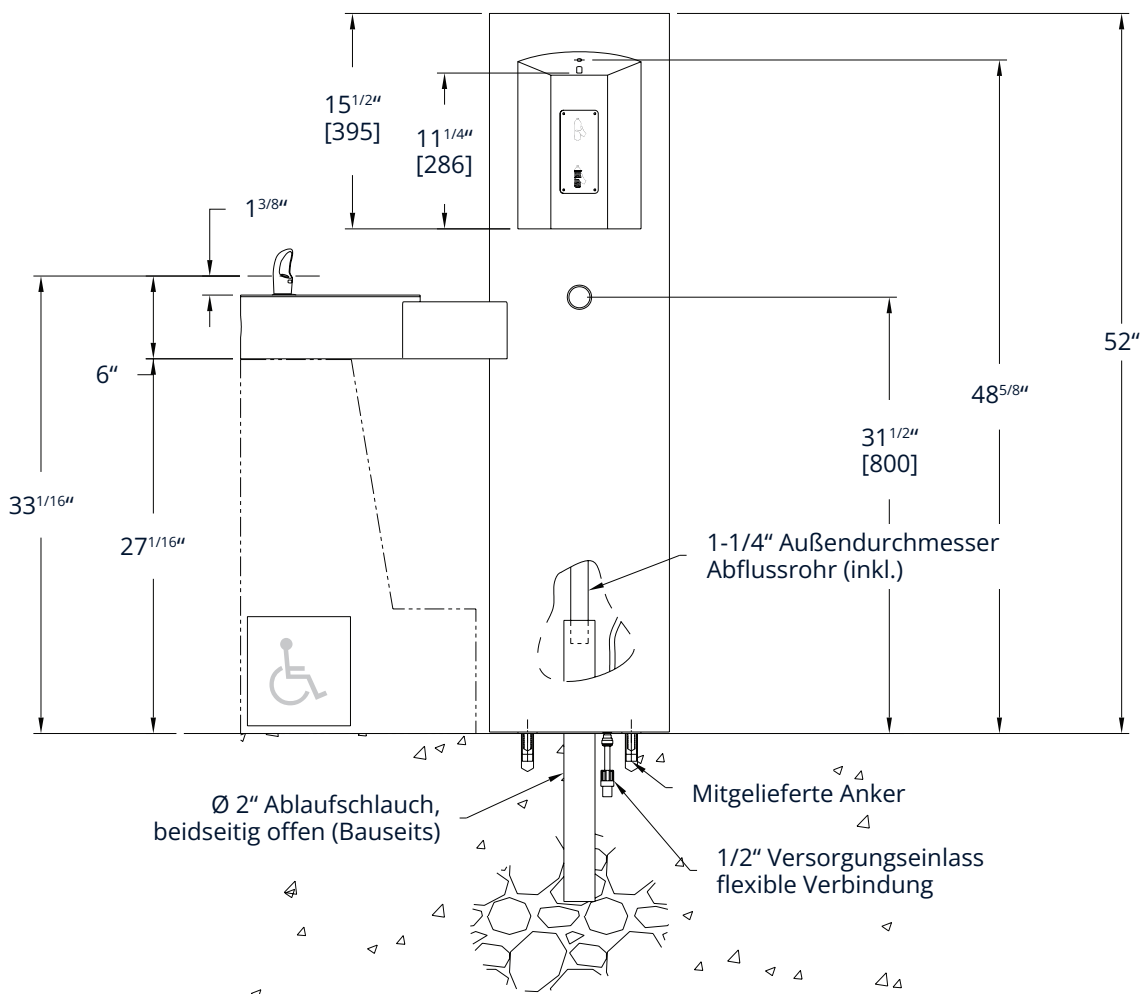
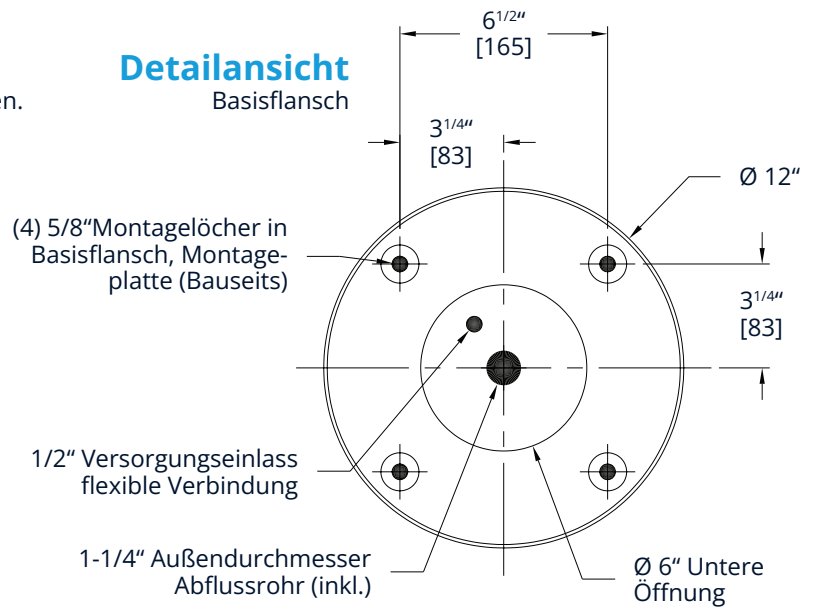
Sensorbetrieb: Halten Sie den zu befüllenden Behälter direkt unter den Sensor in der Mitte des Einfüllstutzens und bewegen Sie dann den Behälter nach oben und der Wasserfluss beginnt automatisch. Wenn der Behälter fast gefüllt ist, senken Sie den Behälter unter den Sensor, bis das Wasser nicht mehr fließt. (siehe Etikett auf dem Flaschenfüller)

ALLGEMEINE HINWEISE:

1. Alle Maße sind in Zoll [mm] angegeben.
2. Absperrventil nicht im Lieferumfang enthalten.



Detailansicht Basisflansch

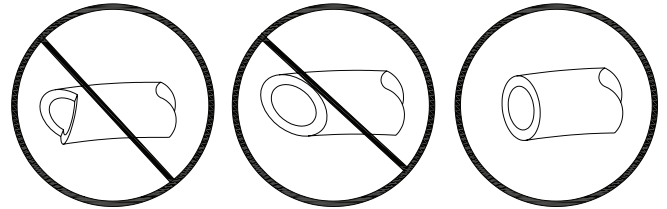


Montage der Steckverbindungen

Es sollte vor der Installation geprüft werden ob, alle Anschlüsse und Schläuche frei von Verschmutzungen, verpackt und unbeschädigt sind.

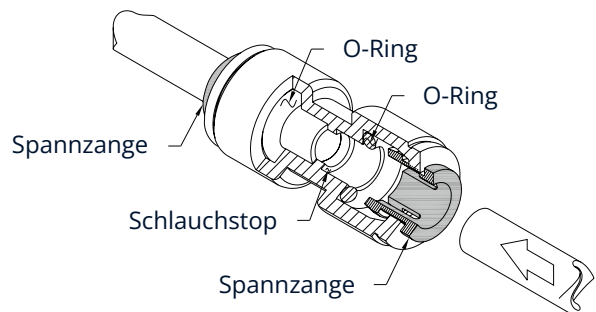
Schläuche zuschneiden

Schneiden Sie den 1/4" PE-Schlauch auf die passende Länge zu und entfernen Sie Grate oder scharfe Kanten. Stellen Sie sicher, dass der Außendurchmesser frei von Riefen ist. Die Schlauchenden sollten rechtwinklig sein.



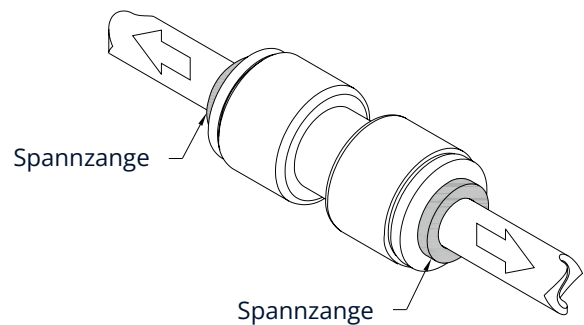
Schläuche einsetzen

Stecken Sie das Schlauchende fest und vollständig in die Steckverschraubung bis zum Schlauchanschlag, der sich etwa 1/2" tief befindet.



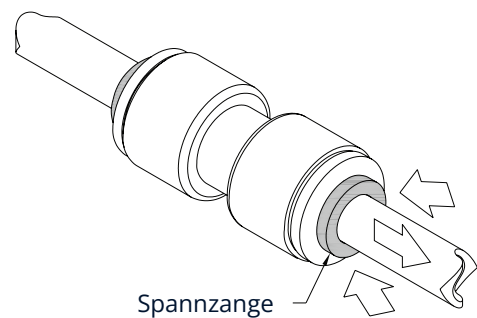
Festigkeit überprüfen

Ziehen Sie an dem montierten Schlauch, um sicherzustellen, dass er fest sitzt. Der Schlauch darf sich nicht aus der Verschraubung lösen. Führen Sie einen Wassertest durch, bevor Sie die Baustelle verlassen, um sicherzustellen, dass keine Lecks vorhanden sind.



Trennen der Schläuche

Um den Schlauch von der Verschraubung zu trennen, stellen Sie sicher, dass die Wasserleitung drucklos ist. Drücken Sie die Spannzange in Richtung des Körpers der Steckverschraubung und halten Sie sie fest. Während Sie die Spannzange gedrückt halten, ziehen Sie am Schlauch, um ihn aus der Steckverschraubung zu entfernen.



Fehlerbehebung Wasserspender

EINGESCHRÄNKTER ODER KEIN WASSERDURCHFLUSS:

- 1.1 Stellen Sie sicher, dass das Absperrventil der Wasserversorgung vollständig geöffnet ist.
- 1.2 Prüfen Sie den Fließdruck der Versorgungsleitung auf mindestens 1,4 bar.
- 1.3 Prüfen Sie, ob der Auslaufschlauch verdreht oder geknickt ist.
- 1.4 Überprüfen Sie das „Y“-Sieb des Wassereinlasses. Sedimente aus der Hauptzufuhr können sich zusammen mit Installationsmaterialien wie Rohrdichtmittel und Flussmittel im Sieb verfangen. Das Sieb sollte regelmäßig gereinigt und überprüft werden und bei Bedarf ausgetauscht werden.
- 1.5 Durchflusskontrolle im Auslasskrümmer des Magnetventils entfernen und reinigen.

Fehlerbehebung Sensor

SENSOR LICHT BLINKT NICHT, WENN DER BENUTZER IN REICHWEITE IST:

- 1.1 Überprüfen Sie den 9-VDC-Ausgang des Akkupacks.
- 1.2 Tauschen Sie Batterien aus.
- 1.3 Prüfen Sie, ob der Auslaufschlauch verdreht oder geknickt ist.
- 1.4 Sensor im „Sicherheitsmodus“ nach 30 Sekunden konstanter Erkennung. Entfernen Sie die Erfassungsquelle und warten Sie 30 Sekunden, bevor Sie Wasser erneut zapfen.
- 1.5 Der Sensor erfasst eine stark reflektierende Oberfläche. Beseitigen Sie die Ursache für die Reflexion und warten Sie 30 Sekunden, bevor Sie wieder zapfen.

SENSOR LICHT BLINKT NUR EINMAL, WENN DER BENUTZER IN REICHWEITE IST:

- 2.1 Schlechte Verbindung vom Sensor zum Magnetventil reparieren.
- 2.2 In der Magnetventilbaugruppe befinden sich Ablagerungen oder Kalk. Entfernen Sie die Magnetspule, ziehen Sie den Kolben und die Feder heraus. Reinigen Sie sie mit einer Lösung zur Entfernung von Ablagerungen.
- 2.3 In der Mitte oder in zwei Löchern in der Faltung der Wassermembran befinden sich Ablagerungen. Entfernen und reinigen Sie sie.

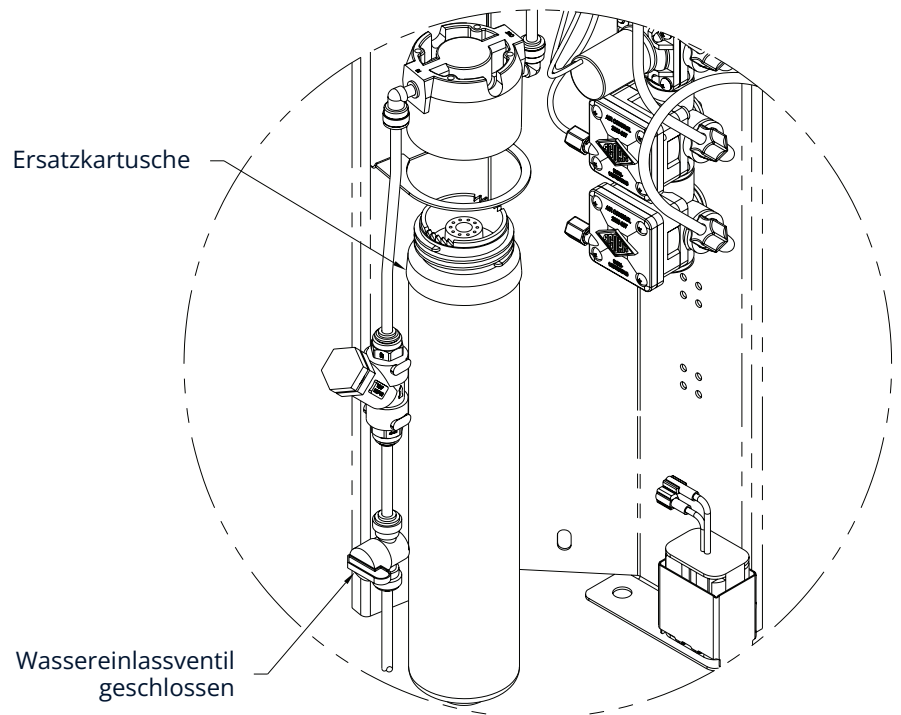
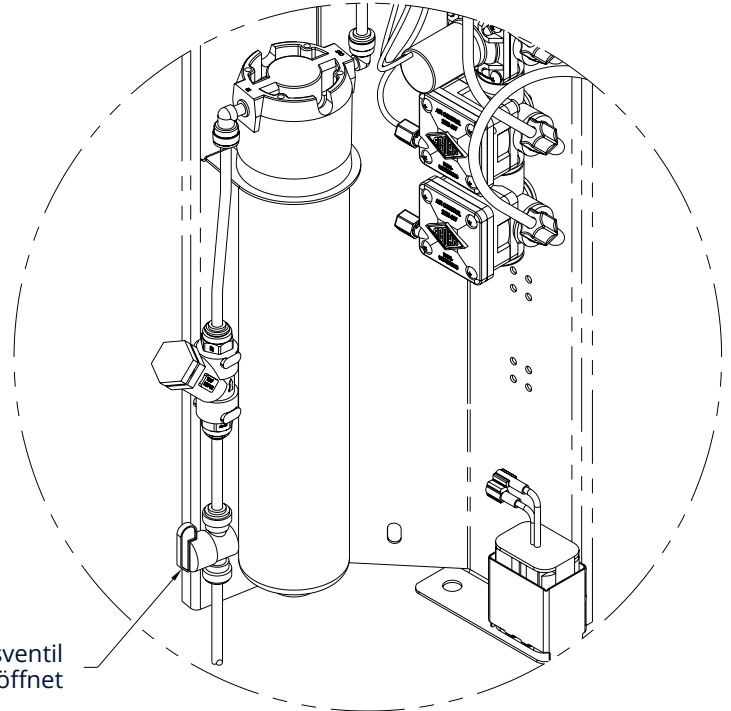
Reinigung und Wartung

Für pulverbeschichtete Geräte: Die Geräte sollten mit einer milden Seifenlösung und einem Schwamm oder Baumwolltuch gereinigt werden. Wischen Sie die Oberflächen ab und spülen Sie dann mit klarem Wasser nach.

1. Zum Entfernen von Wasserflecken oder Rostflecken wird Edelstahlreiniger/Politur auf einem Tuch empfohlen.
2. Bei hartnäckigen Stellen oder wenn Sie einen Kratzer behandeln möchten, werden synthetische Schleifpads für allgemeine Zwecke empfohlen.
3. Tragen Sie Edelstahlreiniger/Politur auf die synthetischen Schleifpads auf und reiben Sie die Platte vorsichtig mit der Maserung.
4. Verwenden Sie KEINE scharfen Chemikalien, Scheuermittel oder Reiniger auf Petroleumbasis. Die Verwendung dieser Mittel führt zum Erlöschen der Garantie. Verwenden Sie KEINE Scheuermittel für pulverbeschichtete Geräte.
6. Edelstahl sollte stets sauber gehalten werden. Wenn eine Beschichtung mit Edelstahlreiniger/Politur aufrechterhalten wird, behalten Edelstahloberflächen auf unbestimmte Zeit ihr neues, sauberes und poliertes Aussehen.
7. Entfernen Sie regelmäßig die Zugangplatte des Kühlers und reinigen Sie das Inline-„Y“-Sieb.

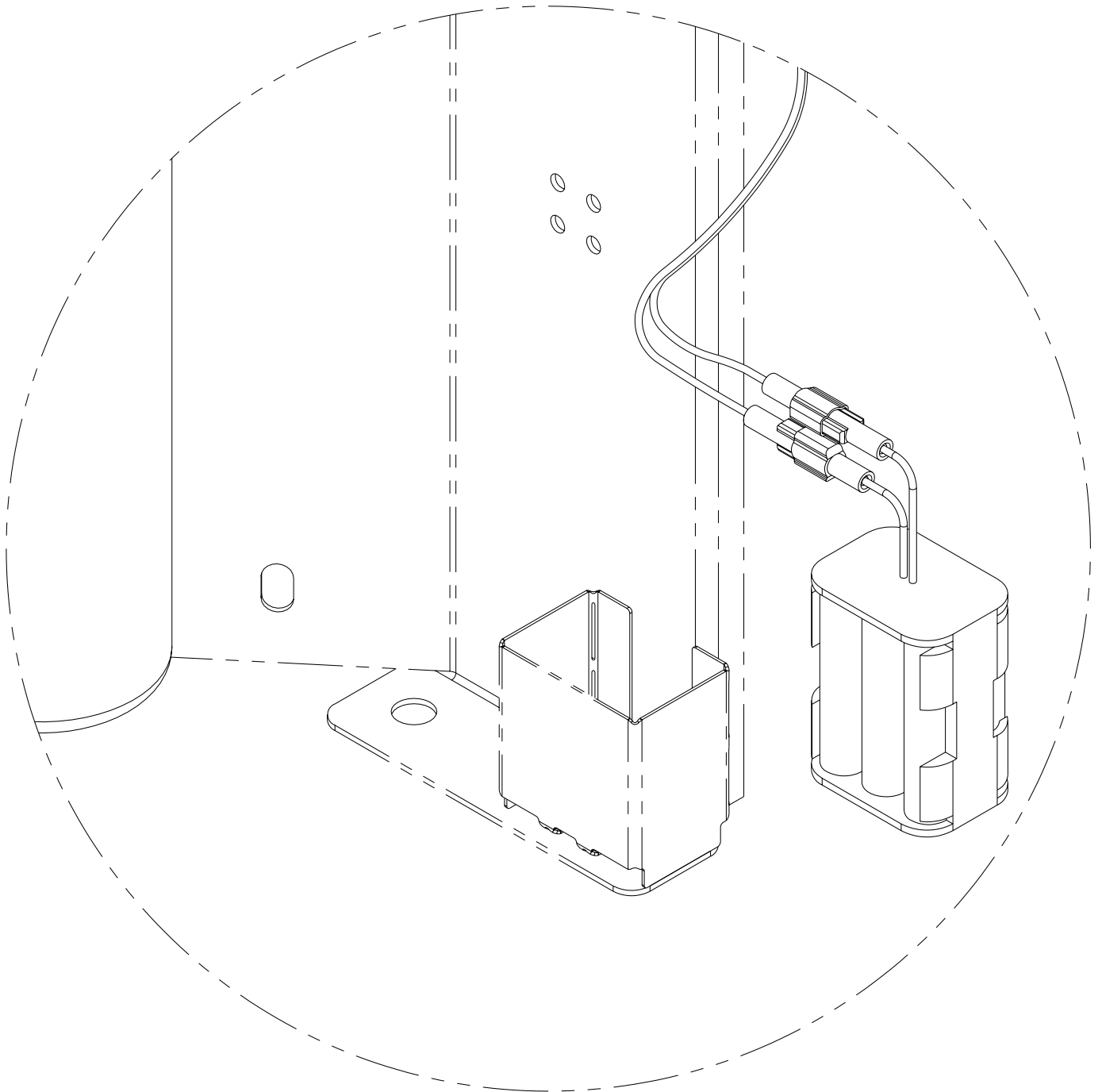
Filterkartusche ersetzen

1. Entriegeln und schrauben Sie die Zugangsklappe auf, dies ermöglicht den Zugang zum Filter. Jetzt drehen Sie das Einlassventil 1/4 Umdrehung im Uhrzeigersinn, um es zu schließen.
2. Heben Sie das Filter Bauteil etwa fünf Zentimeter gerade nach oben und drehen Sie, während Sie die Kappe vorsichtig festhalten. Drehen Sie jetzt den austauschbaren Patronenfilter gegen den Uhrzeigersinn, um ihn zu entfernen.
3. Entfernen Sie die Patrone und setzen Sie sie wie der ein, indem Sie sie im Uhrzeigersinn drehen, um sie zu sichern
4. Drehen Sie das Einlassventil um eine 1/4-Umdrehung gegen den Uhrzeigersinn, um es zu öffnen, und testen Sie es auf Lecks und ordnungsgemäße Funktion, bevor Sie die Zugangstür schließen.

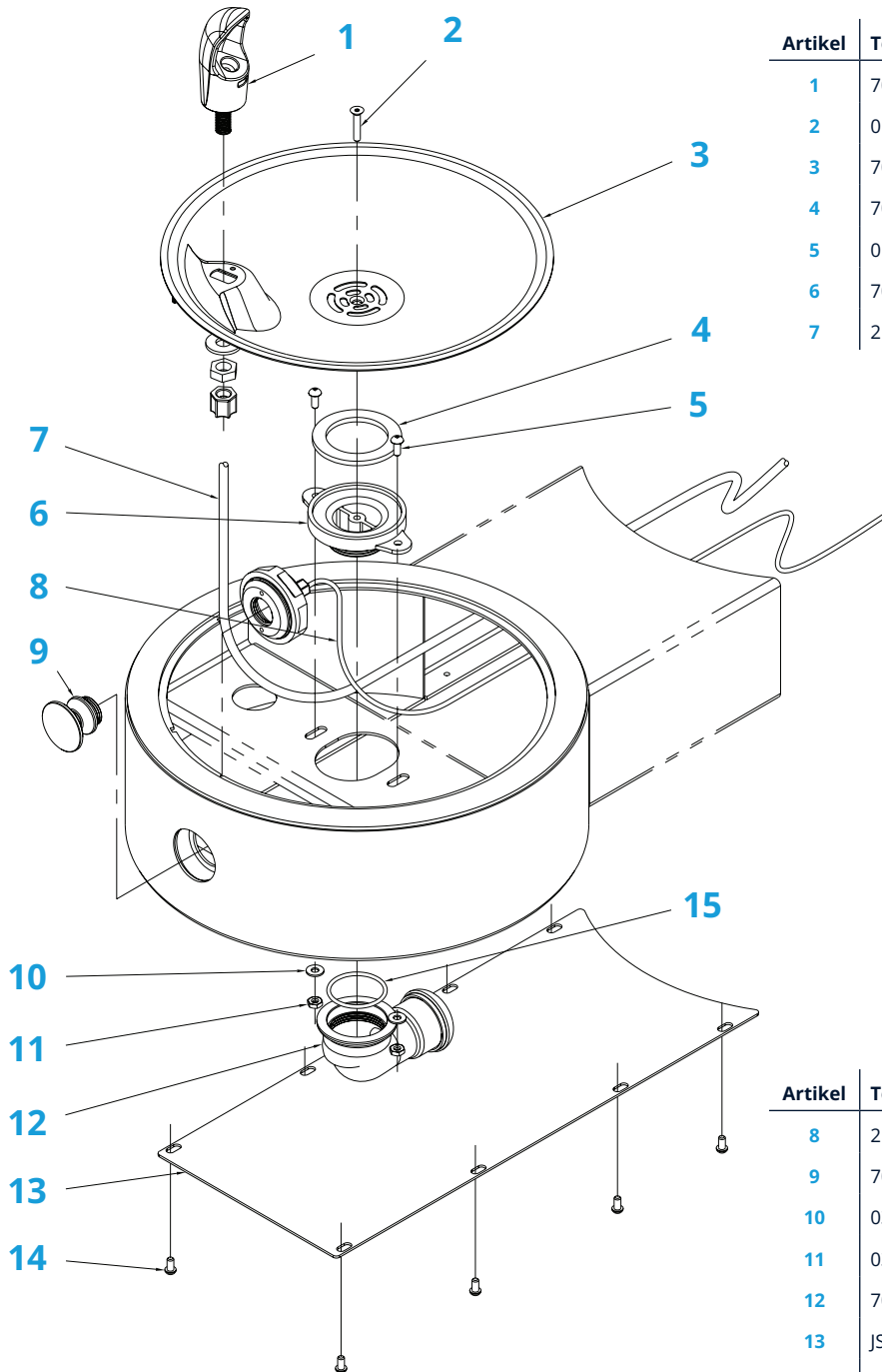


Batterien ersetzen

1. Entriegeln und schrauben Sie die Zugangsklappe auf und nehmen Sie den Akku aus der Halterung. Trennen Sie die Drähte vom Akkupack nur, wenn es notwendig ist.
2. Ersetzen Sie die sechs AA-Batterien unter Beachtung der Polarität.
3. Bringen Sie das Akkupaket wieder an seinen Montageort zurück und testen Sie auf ordnungsgemäße Funktion. Schließen Sie dann die Zugangsklappe des Abfüllers und verriegeln Sie sie.



Ersatzteile für den Trinkbrunnen

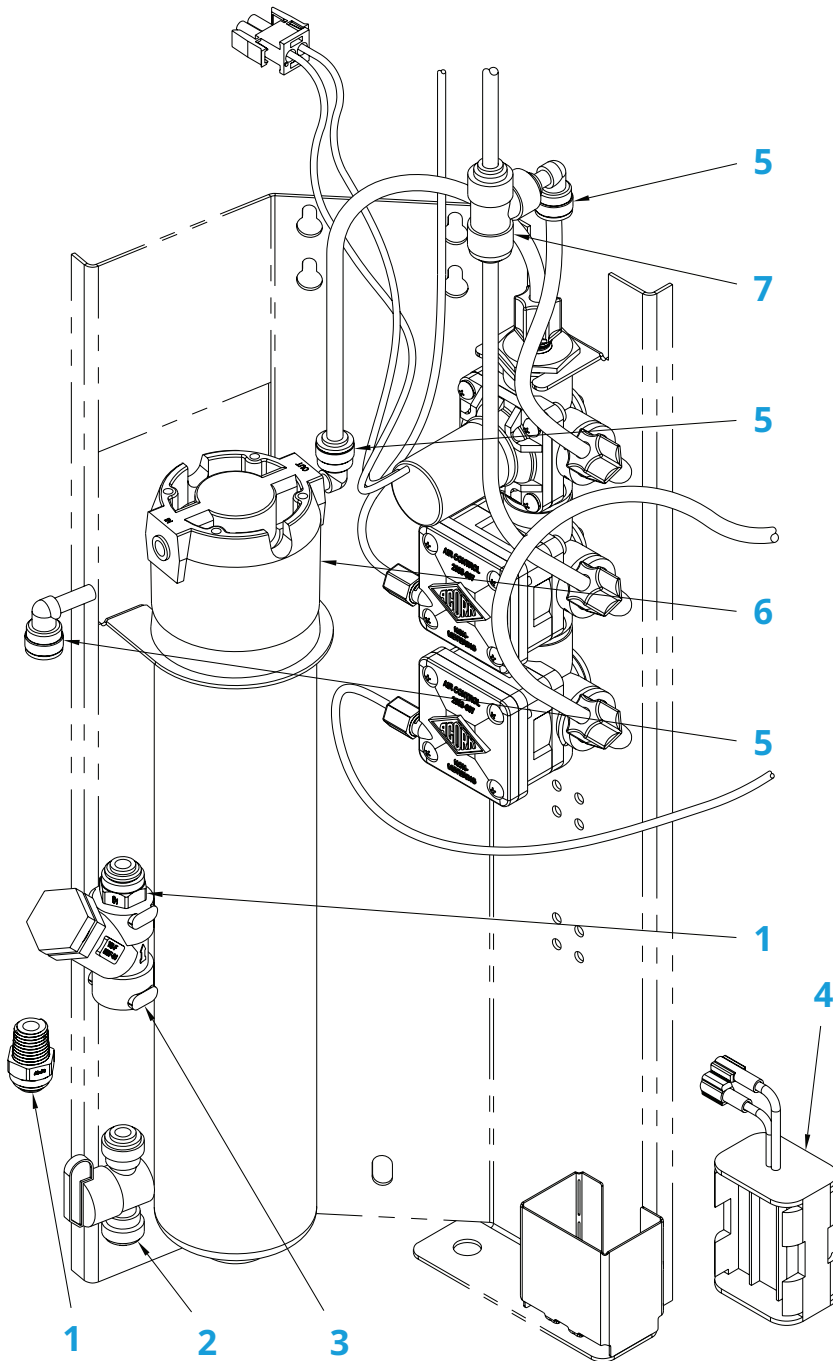


Artikel	Teile-Nr.	Beschreibung
1	7000-012-001	Sprudler
2	0152-010-000	lange Sechskant-Flachkopfschraube
3	7007-011-001	Trinkbrunnen Schüssel
4	7000-006-000	Adapterflachdichtung aus Schaumstoff
5	0116-003-000	lange Kreuzschlitzschraube
6	7000-005-199	Abflussadapter
7	2169-000-000	Plastik Steigrohr

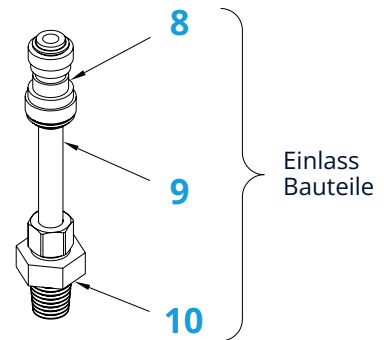
Artikel	Teile-Nr.	Beschreibung
8	2150-000-000	Plastik Luftrohr
9	7002-125-001	Druckknopf
10	0331-004-000	flache Unterlegscheibe
11	0302-004-000	Sechskantmutter
12	7000-017-001	Ellbogen Verschluss mit Gleitgelenk
13	JSMBF108-199	Zugangsklappe
14	0112-001-000	lange Sechskantkopfschraube
15	0401-128-000	O-Ring, Abfluss Adapter

Ersatzteile für den Einlass und die Rohrleitungen

Artikel	Teile-Nr.	Beschreibung
1	1895-125-000	Steckverbindung
2	7000-420-000	Absperrventil zum eindrücken
3	7000-021-000	„Y“-Sieb
4	7013-016-001	AA Batterie Halter
5	1895-709-000	einschiebbarer Vorbauwinkel
6	7012-311-000	5700 Liter WF1 Filter
7	1895-710-000	T-Stück Steckverbindung
8	1895-123-000	Rohr Steckverbindung
9	2170-002-500	Langes Plastik Rohr
10	1895-005-000	Nylongarnitur

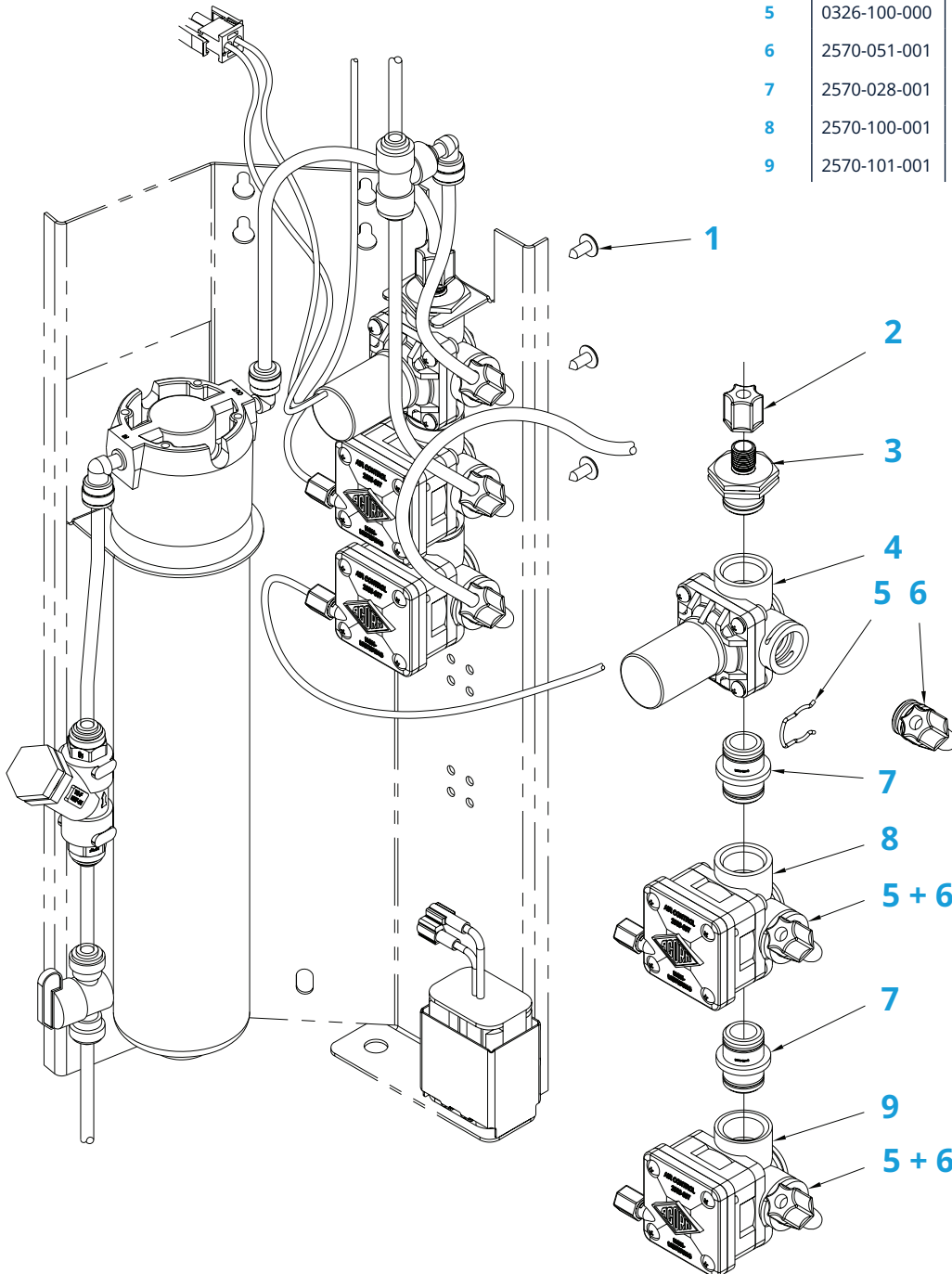


Ansicht enthält zusätzliche Ventilkörper und Anschlüsse, welche hier nicht gegeben sind

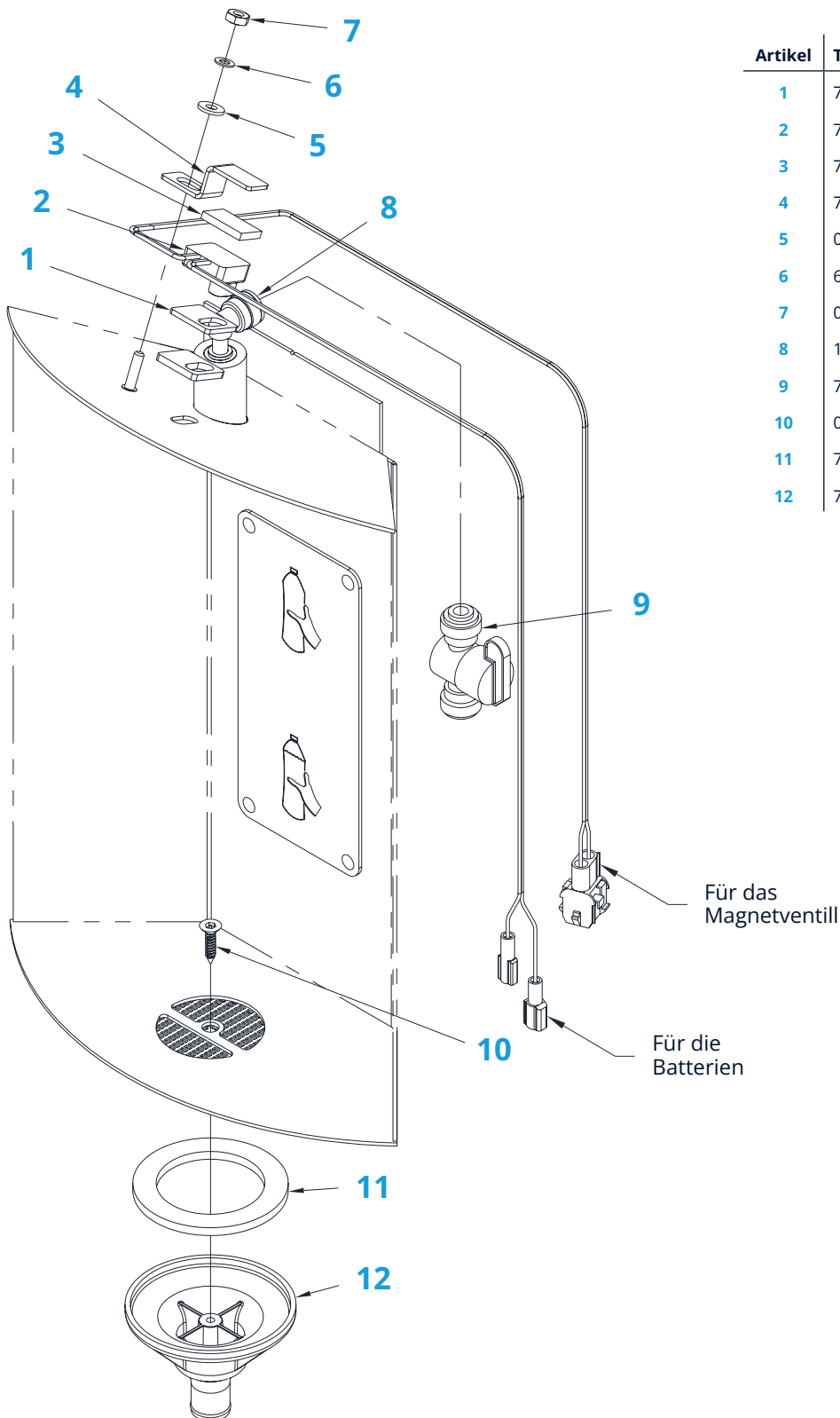


Ersatzteile für die Einlass Baugruppe

Artikel	Teile-Nr.	Beschreibung
1	0124-010-000	lange Kreuz-Rundkopfschraube
2	1895-461-000	Nylonmutter mit Metallgreifer
3	2800-108-001	Einlass Adapter
4	2570-130-001	9V Gleichstrom Magnetventil
5	0326-100-000	Luftregelventil, Halteclip
6	2570-051-001	Plastik Ellbogen
7	2570-028-001	O-Ring Kupplung (MxM)
8	2570-100-001	Ventilkörper durchgängig montiert
9	2570-101-001	Ventilkörper mit geschlossenem Ende



Ersatzteile für den Flaschenfüller



Artikel	Teile-Nr.	Beschreibung
1	7013-013-199	Nanosensor-Abstandhalter
2	7013-057-002	Nanosensor mit Drähten
3	7013-019-199	Schaumstoffklebeband
4	7013-010-199	Nano-Sensorhalterung
5	0331-023-000	flache Unterlegscheibe
6	6527-108-000	Sicherungsscheibe
7	0302-003-000	Sechskantmutter
8	1895-709-000	Ellbogen-Steckschaft
9	7000-420-000	drehbares Absperrventil
10	0124-033-000	lange Flachkopf-Blechschaube
11	7000-006-000	Abfluss Adapterdichtung
12	7003-182-000	Abfluss Zugang, zweistufig oben

Für das
Magnetventill

Für die
Batterien

Ersatzteile für den Abfluss

Artikel	Teile-Nr.	Beschreibung
1	7000-111-199	14" Abflussrohr
2	7003-184-000	Federschlauchschele
3	7003-183-000	Flexschlauch
4	JSMBF119-002	Abfluss Verbindung
5	7002-018-001	T-Stück, Flaschenfüller
6	7000-112-199	20-1/2" Abflussrohr
7	7002-011-001	T-Stück
8	7000-108-199	8-1/4" Abflussrohr

