



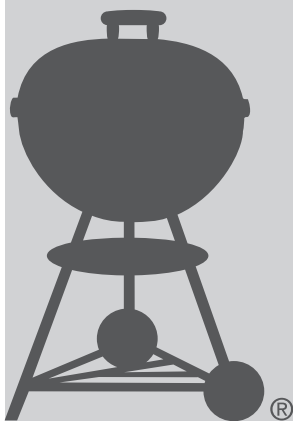
# SPIRIT

## РЪКОВОДСТВО ЗА УПОТРЕБА НА ГАЗОВО БАРБЕКЮ

E-220 CLASSIC · E-320 CLASSIC

LPG

Благодарим ви за  
покупката на барбекю  
Weber®. А сега  
отделете няколко  
минути и я защитете,  
като регистрирате  
вашия продукт  
онлайн на адрес  
[www.weber.com](http://www.weber.com).



**НЕОБХОДИМО Е ДА ПРОЧЕТЕТЕ ТОВАРЪКОВОДСТВО ЗА  
УПОТРЕБА ПРЕДИ ДА ИЗПОЛЗВАТЕ ГАЗОВОТО БАРБЕКЮ.**

### ⚠ ОПАСНОСТ

Ако подушите газ:

- 1) Изключете притока на газ към уреда.
- 2) Изгасете всякакъв открит пламък.
- 3) Отворете капака.
- 4) Ако миризмата продължи, стойте далеч от уреда и незабавно се обадете на доставчика на газ или пожарната.

Течове на газ могат да доведат до пожар или експлозия, които да причинят сериозни телесни наранявания или смърт, или повреда на имуществото.

### ⚠ ВНИМАНИЕ

- 1) Не съхранявайте или използвайте бензин или други запалими течности или пари в близост до този или друг уред.
- 2) Газова хранваща бутилка, която не е свързана за употреба, не трябва да се съхранява в близост до този или друг уред.

### ⚠ ПРЕДУПРЕЖДЕНИЕ:

Внимателно спазвайте всички процедури за проверка за течове, представени в това Ръководство за употреба, преди да работите с барбекюто. Направете това дори ако барбекюто е сглобено от доставчик.

### ⚠ ПРЕДУПРЕЖДЕНИЕ: Не

запалвайте уреда, преди да сте прочели разделите за **ЗАПАЛВАНЕ НА ГОРЕЛКАТА** в настоящото Ръководство за употреба.

**САМО ЗА УПОТРЕБА НА ОТКРИТО.**

### ЗАБЕЛЕЖКА ЗА ИНСТАЛИРАЦИЯ:

Тези инструкции трябва да останат при собственика, който да ги запази за бъдеща употреба.

CE :845CN-0003  
ID: 0845

**48862**

BG - BULGARIAN  
12/01/16

# ПРЕДУПРЕЖДЕНИЯ

## ⚠ ОПАСНОСТ

Ако не се спазват указанията за ОПАСНОСТИ, ПРЕДУПРЕЖДЕНИЯ и повишено ВНИМАНИЕ, описани в настоящото Ръководство за употреба, това може да доведе до тежки телесни наранявания или смърт, пожар или експлозия, които да предизвикат повреди върху имуществото.

## ПРЕДУПРЕЖДЕНИЯ:

- ⚠ Неправилното сглобяване на барбекюто може да е опасно. Моля, внимателно следвайте инструкциите за сглобяване.
- ⚠ Не използвайте барбекюто, ако всички негови части не са на място. Барбекюто трябва да бъде сглобено правилно съгласно инструкциите за сглобяване.
- ⚠ Вашето газово барбекю Weber® никога не трябва да се използва от деца. Достъпните части на барбекюто може да са много горещи. Не позволявайте на малки деца, хора в напреднала възраст и домашни любимци да доближават барбекюто, когато то се използва.
- ⚠ Проявете внимание, когато работите с газовото барбекю Weber®. То ще е нагорещено по време на готвене или почистване, а докато работи, не трябва никога да се оставя без надзор или да се мести.
- ⚠ Не използвайте въглища, брикети или вулканични камъни във вашето газово барбекю Weber®.
- ⚠ Когато запалвате барбекюто или готвите, никога не го оставяйте отворено.
- ⚠ Никога не поставяйте ръцете или пръстите си върху предния ръб на кутията за готвене, когато барбекюто е нагорещено или капакът е отворен.
- ⚠ Цялата кутия за готвене се нагрива при употреба. Не я докосвайте.
- ⚠ При никакви обстоятелства не трябва да се опитвате да изключите газовия регулатор или някой газов фитинг, докато барбекюто работи.
- ⚠ Когато работите с барбекюто използвайте топлоустойчиви ръкавици за барбекю или ръкавици за фурна.
- ⚠ Спазвайте инструкциите за свързване на регулатора за вашия вид газово барбекю.
- ⚠ Ако горелките изгаснат, докато барбекюто работи, затворете всички газови вентили. Отворете капака и изчакайте пет минути, преди да опитате да запалите барбекюто отново, като спазвате инструкциите за запалване.
- ⚠ В границите на приблизително 60 см от барбекюто не трябва да има запалими материали. Това включва пространството над, под, зад и отстрани на барбекюто.
- ⚠ Не вграждайте този модел барбекю във вградена или плъзгаща се конструкция. Неспазването на това ПРЕДУПРЕЖДЕНИЕ може да доведе до пожар или експлозия, които могат да нанесат щети върху имущество и да причинят сериозни телесни повреди или смърт.
- ⚠ Не съхранявайте допълнителна (резервна) или изключена газова хранваща бутилка под или близо до барбекюто.
- ⚠ След период на съхранение и/или неупотреба, преди да се използва отново, газовото барбекю Weber® трябва да се провери за течове на газ и задръстване на горелката. Вижте инструкциите в това ръководство за употреба за правилните процедури.
- ⚠ Не работете с газовото барбекю Weber®, ако съществуват съединения с течове на газ.
- ⚠ Не използвайте пламък за проверка за течове на газ.
- ⚠ Не поставяйте капака на барбекюто или нещо запалително върху или в зоната за съхранение под барбекюто, докато барбекюто се използва или е нагорещено.
- ⚠ Течният пропан-бутан не е природен газ. Конверсията или опитът за употреба на природен газ в уред за газ пропан-бутан или на газ пропан-бутан в уред за природен газ са опасни и ще анулират гаранцията ви.
- ⚠ Дръжте всички електрозахранващи проводници и горивни маркучи далеч от нагорещени повърхности.
- ⚠ Не уголемявайте калибрираните отвори на вентилите или портовете на горелките, когато почиствате вентилите или горелките.
- ⚠ Газовото барбекю Weber® трябва щателно да се почиства редовно.
- ⚠ Подбита или ръждясала газова хранваща бутилка може да бъде опасна и трябва да бъде проверена от доставчика на газ. Не използвайте газова хранваща бутилка с повреден вентил.
- ⚠ Въпреки че вашата газова хранваща бутилка може да изглежда празна, тя все още може да съдържа газ, поради което бутилката трябва да се превозва и съхранява по подходящ начин.
- ⚠ Ако избухне пламък вследствие на запалване на мазнина, изключете всички горелки и оставете капака затворен, докато огънят изгасне.
- ⚠ Ако се получи неконтролирана искра, преместете храната далеч от пламъците, докато угаснат.

Барбекюто, показано в това Ръководство за употреба, може да се различава незначително от закупения модел.

Благодарим Ви, че закупихте продукт на Weber®. Компания Weber-Stephen Products LLC, 1415 S. Roselle Road, Palatine, Illinois 60067 ("Weber") се гордее със своите безопасни, здрави и надеждни продукти.

Това е доброволна гаранция на Weber, която ви се предоставя без никакви допълнителни разходи. Тя съдържа информация, която ще ви бъде необходима, за да може вашият продукт на WEBER® да бъде ремонтиран в малко вероятен случай на неизправност или дефект.

**Съгласно приложимото законодателство, клиентите имат някои права в случай, че продуктът е неизправен. Тези права включват извършване на допълнителен ремонт, намаление на продажната цена и компенсация. В Европейския съюз, например, това може да бъде двугодишна задължителна гаранция, започваща от датата на предоставяне на продукта. Тези и други задължителни права остават незащитени от тази клауза на гаранцията. Всъщност, тази гаранция дава допълнителни права на клиента, които са независимо от задължителните гаранционни клаузи.**

## ДОБРОВОЛНА ГАРАНЦИЯ НА WEBER

На купувача на продукта на WEBER® (или в случай на подарък или промоционална кампания - на лицето, за което продуктът е закупен като подарък или промоционален артикул) компания Weber гарантира, че продуктът на WEBER® е без дефекти в материалите и изработката за периода (периодите) от време, посочени по-долу, когато се сглоби и използва според придружаващото Ръководство за употреба. [Забележка: Ако изгубите или не помните къде сте оставили Ръководството за употреба на WEBER®, неговото копие е достъпно онлайн на [www.weber.com](http://www.weber.com) или към конкретен сайт на страната уебсайт, към който клиентът може да бъде пренасочен. При нормална употреба и поддръжка в домакинство на отделна фамилна къща или апартамент, Weber приема в рамките на тази гаранция да ремонтира или замени дефектните части в рамките на приложимите периоди от време, ограниченията и изключенията, посочени по-долу. ДО СТЕПЕНТА, ПОЗВОЛЕНА ОТ ПРИЛОЖИМОТО ЗАКОНОДАТЕЛСТВО, ТАЗИ ГАРАНЦИЯ СЕ ОТНАСЯ САМО ЗА ПЪРВОНАЧАЛНИЯ КУПУВАЧ И НЕ СЕ ПРЕХВЪРЛЯ НА ПОСЛЕДВАЩИ СОБСТВЕНИЦИ С ИЗКЛЮЧЕНИЕ НА СЛУЧАИ НА ПОДАРЪЦИ И ПРОМОЦИОНАЛНИ АРТИКУЛИ, КАКТО Е ОТБЕЛЯЗАНО ПО-ГОРЕ.

## ОТГОВОРНОСТИ НА СОБСТВЕНИКА ПО НАСТОЯЩАТА ГАРАНЦИЯ

За да се гарантира безпроблемно гаранционно покритие, е важно (но не и задължително) да регистрирате вашия продукт на WEBER® онлайн на [www.weber.com](http://www.weber.com) или на уебсайта на конкретната страна, към който клиентът може да бъде пренасочен. Моля, пазете вашата оригинална касова бележка и/или фактура. Регистрирането на вашия продукт на WEBER® потвърждава вашето гаранционно покритие и осигурява директна връзка между вас и Weber в случай, че е необходимо да се свържете с вас.

Горелосочената гаранция се прилага само ако клиентът полага разумни грижи за продукта на WEBER® като следва всички инструкции за монтаж, указания за употреба и превантивна поддръжка, както е подчертано в придружаващото Ръководство за употреба, освен ако клиентът може да докаже, че дефектът или неизправността нямат връзка с неизпълнението на тук посочените задължения. Ако живеете в крайбрежен район или сте разположили продукта близо до басейн, поддръжката включва редовно измиване и изплакване на външните повърхности, както е посочено в приложеното ръководство за употреба.

## ОБРАБОТКА НА ГАРАНЦИЯТА / ИЗКЛЮЧВАНЕ ОТ ГАРАНЦИЯ

Ако считате, че имате част, която е покрита от тази гаранция, моля, свържете се с отдела за обслужване на клиенти като използвате информацията за контакт на нашия уебсайт ([www.weber.com](http://www.weber.com)), или уебсайт на конкретната страна, към който клиентът може да бъде пренасочен. След проучване, Weber ще ремонтира или ще замени (по свое усмотрение) дефектна част, покрита от тази гаранция. В случай, че е невъзможен ремонт или замяна, Weber може да избере (по свое усмотрение) да замени въпросното барбекю с ново барбекю на същата или по-висока стойност. Weber може да поиска от вас да върнете части за инспекция, като разходите за експедиране ще бъдат предплатени.

Тази гаранция се прекратява, ако има повреда, влошаване, обезцветяване и/или ръжда, за които Weber не носи отговорност, тъй като са причинени от:

- Злоупотреба, неправилна употреба, модификация, неправилно приложение, вандализъм, небрежност, неправилно сглобяване или монтаж или неуспешно извършване на обикновена и рутинна поддръжка;
- Насекоми (като паяци) и гризачи (като белки), включително, но неограничено до повреда на тръби на горелката и/или газови маркучи;

- Излагане на солен въздух и/или източници със съдържание на хлор като плувни басейни и хидромасажни вани/минерални извори;
- Сурови климатични условия като градушка, урагани, земетресения, цунами или високи вълни, торнадо или силни бури.

Използването и/или монтажа на части във вашия продукт на WEBER®, които не са оригинални части на Weber, ще анулира тази ограничена гаранция и всички произтичащи от това повреди няма да бъдат покрити по тази гаранция. Всяка модификация на газово барбекю, която не е одобрена от Weber и не се извършва от оторизиран сервизен техник на Weber, ще анулира тази гаранция.

## ГАРАНЦИОННИ ПЕРИОДИ НА ПРОДУКТА

Кутия за готвене:  
10 години без ръжда/прогаряне  
(2 години с изключение на избеляване или обезцветяване)

Блок на капака:  
10 години без ръжда/прогаряне  
(2 години с изключение на избеляване или обезцветяване)

Тръби на горелка от неръждаема стомана:  
10 години без ръжда/прогаряне

Скари за готвене от неръждаема стомана:  
5 години без ръжда/прогаряне

Греди Flavorizer™ от неръждаема стомана:  
5 години без ръжда/прогаряне

Порцеланово емайлирани чугунени скари за готвене:  
5 години без ръжда/прогаряне

Всички останали части:  
2 години

## ОТКАЗ ОТ ОТГОВОРНОСТ

**ОТДЕЛНО ОТ ГАРАНЦИЯТА И ОТКАЗА ОТ ОТГОВОРНОСТ, ОПИСАНИ В ТАЗИ ИНФОРМАЦИЯ ЗА ГАРАНЦИЯТА, ИЗРИЧНО НИМА НИКАКВА ГАРАНЦИЯ ИЛИ ДОБРОВОЛНИ ДЕКЛАРАЦИИ ЗА ОТГОВОРНОСТ, ДАДЕНИ ТУК, КОИТО ИЗЛИЗАТ ИЗВЪН РАМКИТЕ НА ЗАДЪЛЖИТЕЛНА ОТГОВОРНОСТ, КОЯТО СЕ ОТНАСЯ ДО WEBER. НАСТОЯЩАТА ИНФОРМАЦИЯ ЗА ГАРАНЦИЯТА СЪЩО НЕ ОГРАНИЧАВА ИЛИ ИЗКЛЮЧВА СИТУАЦИИ ИЛИ ИСКОВЕ, ПРИ КОИТО WEBER НОСИ ЗАДЪЛЖИТЕЛНА ОТГОВОРНОСТ, КАКТО Е ПРЕДВИДЕНО ПО ЗАКОН.**

**НИМА ДА ВАЖАТ ГАРАНЦИИ СЛЕД УСТАНОВЕНИТЕ ПЕРИОДИ НА ТАЗИ ГАРАНЦИЯ. НИКАКВИ ДРУГИ ГАРАНЦИИ, ДАДЕНИ ОТ ФИЗИЧЕСКО ЛИЦЕ, ВКЛЮЧИТЕЛНО ТЪРГОВСКИ ПРЕДСТАВИТЕЛИ ИЛИ ТЪРГОВЕЦ НА ДРЕБНО ПО ОТНОШЕНИЕ НА КОЙТО И ДА Е ПРОДУКТ (КАТО "УДЪЛЖЕНИ ГАРАНЦИИ"), НИМА ДА ЗАДЪЛЖАВАТ WEBER. ЕДИНСТВЕНОТО СРЕДСТВО ЗА КОМПЕНСАЦИЯ ПО ТАЗИ ГАРАНЦИЯ Е РЕМОНТ ИЛИ ЗАМЯНА НА ЧАСТТА ИЛИ ПРОДУКТА.**

**В НИКАКЪВ СЛУЧАЙ КОМПЕНСАЦИЯ ОТ КАКЪВТО И ДА Е ВИД ПО ТАЗИ ДОБРОВОЛНА ГАРАНЦИЯ НЕ МОЖЕ ДА БЪДЕ ПО-ВИСОКА ОТ СУМАТА НА ПОКУПНАТА ЦЕНА НА ПРОДАДЕНИЯ ПРОДУКТ НА WEBER.**

**ВИЕ ПОЕМАТЕ РИСКА И ОТГОВОРНОСТТА ЗА ЗАГУБА, ЩЕТА ИЛИ НАРАНЯВАНЕ НА ВАС ИЛИ ВАША СОБСТВЕНОСТ И/ИЛИ НА ДРУГИ И ТЯХНА СОБСТВЕНОСТ, ВЪЗНИКНАЛА ОТ НЕПРАВИЛНО ИЗПОЛЗВАНЕ ИЛИ ЗЛОУПОТРЕБА С ПРОДУКТА ИЛИ НЕСЛЕДВАНЕ НА ИНСТРУКЦИИТЕ, ДАДЕНИ ОТ WEBER В ПРИЛОЖЕНОТО РЪКОВОДСТВО ЗА УПОТРЕБА.**

**ЧАСТИ И ПРИНАДЛЕЖНОСТИ, ЗАМЕНЕНИ ПО ТАЗИ ГАРАНЦИЯ, СА В ГАРАНЦИЯ САМО ЗА ВРЕМЕТО НА ГОРЕУПОМЕНАТИЯ ПЪРВОНАЧАЛНИЯ ГАРАНЦИОНЕН ПЕРИОДИ(И).**

**ТАЗИ ГАРАНЦИЯ СЕ ПРИЛАГА САМО ЗА ЧАСТНА УПОТРЕБА В ДОМАКИНСТВОТО НА ОТДЕЛНА ФАМИЛНА КЪЩА ИЛИ АПАРТАМЕНТ И НЕ СЕ ПРИЛАГА ЗА БАРБЕКЮТА НА WEBER, ИЗПОЛЗВАНИ В ТЪРГОВСКИ, ОБЩЕСТВЕНИ ИЛИ КОМБИНИРАНИ УСЛОВИЯ КАТО В РЕСТОРАНТИ, ХОТЕЛИ, КУРОРТИ ИЛИ ИМОТИ, ОТДАВАНИ ПОД НАЕМ.**

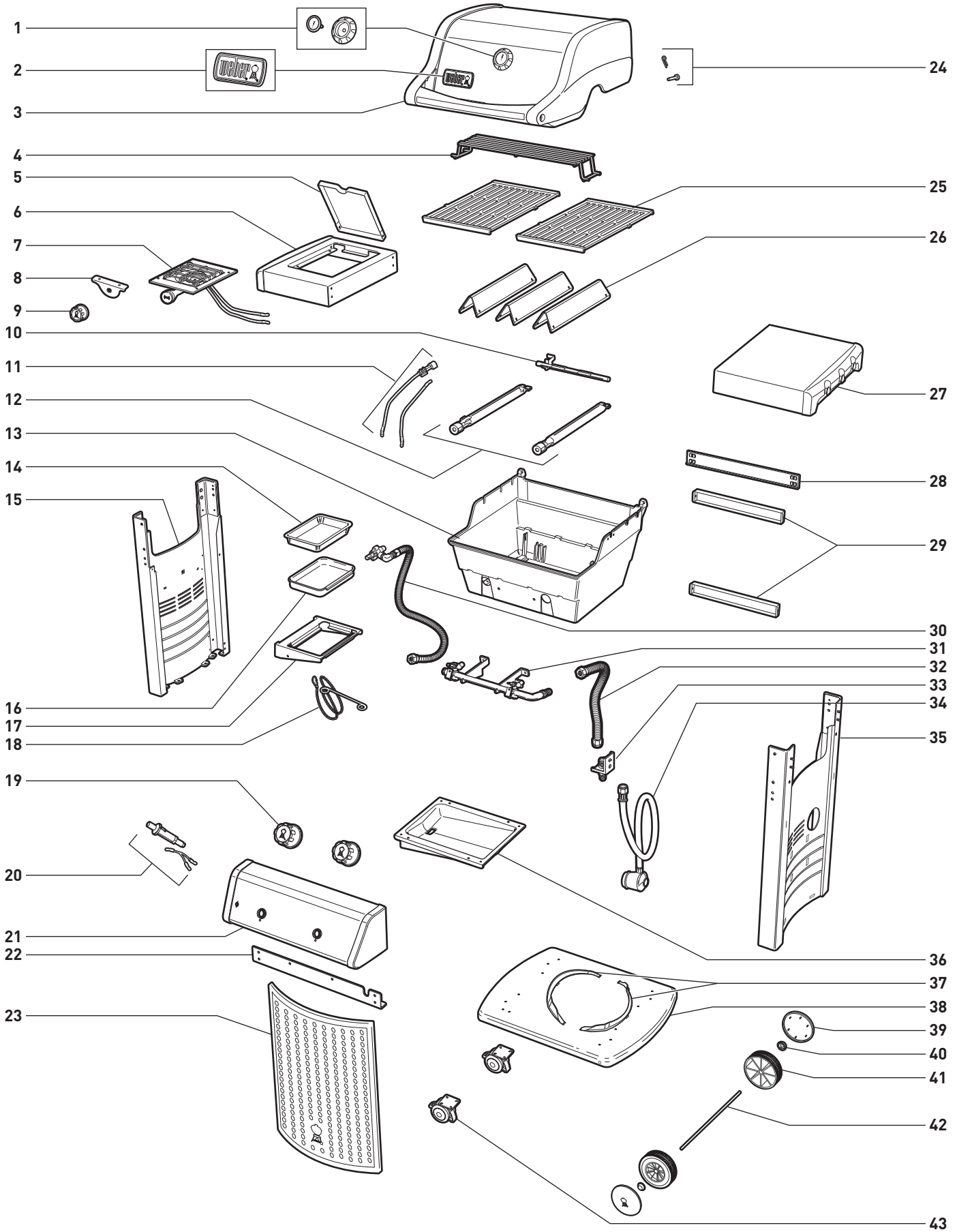
**ОТ ВРЕМЕ НА ВРЕМЕ WEBER МОЖЕ ДА ПРОМЕНЯ КОНСТРУКЦИЯТА НА СВОИТЕ ПРОДУКТИ. НИЩО, КОЕТО СЕ СЪДЪРЖА В ТАЗИ ГАРАНЦИЯ, НЕ МОЖЕ ДА СЕ СЧИТА КАТО ЗАДЪЛЖЕНИЕ НА WEBER ДА ВКЛЮЧВА ТАКИВА КОНСТРУКТИВНИ ПРОМЕНИ В ПРОДУКТИ, ПРОИЗВЕДЕНИ ПРЕДИ ТОВА, НИТО ТАКИВА ПРОМЕНИ МОГАТ ДА БЪДАТ СЧИТАНИ КАТО ПРИЗНАНИЕ, ЧЕ ПРЕДИШНИТЕ КОНСТРУКЦИИ СА БИЛИ ДЕФЕКТНИ.**

За допълнителна информация за контакт вижте Списъка на международните филиали в края на настоящото Ръководство за употреба.

ПРЕДУПРЕЖДЕНИЯ .....	2
ГАРАНЦИЯ .....	3
СЪДЪРЖАНИЕ .....	3
SPiRiT E-220 CLASSiC LPG	
ИЗОБРАЖЕНИЕ В РАЗГЛОБЕН ВИД .....	4
SPiRiT E-320 CLASSiC LPG	
ИЗОБРАЖЕНИЕ В РАЗГЛОБЕН ВИД .....	6
ВАЖНА ИНФОРМАЦИЯ ЗА ГАЗ ПРОПАН-БУТАН И ГАЗОВИ СЪЕДИНЕНИЯ .....	8
КАКВО ПРЕДСТАВЛЯВА ВТЕЧЕНИЯТ ГАЗ ПРОПАН-БУТАН? .....	8
СЪВЕТИ ЗА БЕЗОПАСНА РАБОТА С ГАЗОВИ БУТИЛКИ С ПРОПАН-БУТАН .....	8
СЪХРАНЕНИЕ .....	8
ИЗИСКВАНИЯ КЪМ БУТИЛКИТЕ ЗА ПРОПАН-БУТАН .....	8
СЪЕДИНЕНИЯ НА РЕГУЛАТОРА И ИЗИСКВАНИЯ .....	8
ИНСТАЛАЦИЯ НА ГАЗОВА БУТИЛКА С ПРОПАН-БУТАН В ШКАФА .....	10
КЪДЕ СЕ РАЗПОЛАГА БУТИЛКАТА С ПРОПАН-БУТАН? .....	10
ИЗИСКВАНИЯ ЗА РАЗПОЛАГАНЕ В ШКАФА .....	10
ИНСТАЛАЦИЯ В ШКАФА .....	11
ИНСТАЛАЦИЯ НА ГАЗОВА БУТИЛКА С ПРОПАН-БУТАН ИЗВЪН ШКАФА .....	12
ИЗИСКВАНИЯ ЗА РАЗПОЛАГАНЕ ИЗВЪН ШКАФА .....	12
ИНСТАЛАЦИЯ В НАЗЕМНО ПОЛОЖЕНИЕ .....	12
СВЪРЗВАНЕ НА РЕГУЛАТОРА .....	13
КАКВО ПРЕДСТАВЛЯВА РЕГУЛАТОРЪТ? .....	13
СВЪРЗВАНЕ НА РЕГУЛАТОРА КЪМ ГАЗОВАТА БУТИЛКА .....	13
ПОДГОТОВКА НА ВАШЕТО БАРБЕКЮ ЗА УПОТРЕБА .....	14
КАКВО Е ПРОВЕРКА ЗА ТЕЧОВЕ? .....	14
ЧАСТИЧНО РАЗГЛОБЯВАНЕ НА БАРБЕКЮТО ЗА ПРОВЕРКА ЗА ТЕЧОВЕ .....	14
ПРОВЕРКА ЗА ТЕЧОВЕ НА ГАЗ .....	15
РАЗКАЧВАНЕ НА РЕГУЛАТОРА ОТ ГАЗОВАТА БУТИЛКА ЗА ПРОПАН-БУТАН .....	17
ПРЕЗАРЕЖДАНЕ НА ГАЗОВАТА БУТИЛКА ЗА ПРОПАН-БУТАН .....	17
ПОВТОРНО СВЪРЗВАНЕ НА ГАЗОВАТА БУТИЛКА ЗА ПРОПАН-БУТАН .....	17
ПОЛЕЗНИ СЪВЕТИ И ТРИКОВЕ ЗА ПЕЧЕНЕ ..	18
СЪВЕТИ И ПРЕПОРЪКИ .....	18
ПОДГРЯВАНЕ .....	18
ГОТВЕНЕ НА ЗАТВОРЕНО .....	18
СИСТЕМА FLAVORIZER .....	18
КАПКИ И МАЗНИНА .....	18
ПРОВЕРКИ ЗА БЕЗОПАСНОСТ ПРЕДИ УПОТРЕБА НА БАРБЕКЮТО .....	19
БЕЗОПАСНОСТТА ПРЕДИ ВСИЧКО .....	19
ПЛЪЗГАЩА СЕ ТАБЛА ЗА МАЗНИНА .....	19
ТИГАН ЗА СЪБИРАНЕ НА МАЗНИНА И ТИГАН ЗА КАПКИ ЗА ЕДНОКРАТНА УПОТРЕБА .....	19
ПРОВЕРКА НА МАРКУЧА .....	19
ЗАПАЛВАНЕ И ИЗПОЛЗВАНЕ НА ОСНОВНАТА ГОРЕЛКА .....	20
МЕТОДИ ЗА ЗАПАЛВАНЕ НА ГОРЕЛКИТЕ .....	20
ЗАПАЛВАНЕ НА ОСНОВНАТА ГОРЕЛКА .....	20
ЗА ДА ИЗГАСИТЕ ГОРЕЛКА .....	20
ЗАПАЛВАНЕ И ИЗПОЛЗВАНЕ НА СТРАНИЧНАТА ГОРЕЛКА .....	22
ОТСТРАНИ .....	22
ЗАПАЛВАНЕ НА СТРАНИЧНА ГОРЕЛКА .....	22
ЗА ДА ИЗГАСИТЕ СТРАНИЧНАТА ГОРЕЛКА .....	22
ОТСТРАНЯВАНЕ НА ПРОБЛЕМИ .....	24
ОТСТРАНЯВАНЕ НА ОБЩИ ПРОБЛЕМИ .....	24
ОТСТРАНЯВАНЕ НА ПРОБЛЕМИ НА СТРАНИЧНАТА ГОРЕЛКА .....	24
ГОДИШНА ПОДДРЪЖКА .....	25
ПОДДРЪЖКА НА ГАЗОВОТО БАРБЕКЮ WEBER® В ОТЛИЧНА ФОРМА .....	25
ФОРМА НА ПЛАМЪКА НА ГОРЕЛКАТА .....	25
МРЕЖА(И) WEBER® СРЕЩУ ПАЯЦИ И НАСЕКОМИ .....	25
ПОРТОВЕ НА ТРЪБА НА ГОРЕЛКАТА .....	25
ПОЧИСТВАНЕ ИЛИ СМЯНА НА ТРЪБАТА НА ГОРЕЛКАТА .....	26
СЪХРАНЕНИЕ .....	30
РУТИННА ПОДДРЪЖКА .....	31
КРАСИВО — ОТВЪТРЕ И ОТВЪН .....	31
ПОЧИСТВАНЕ НА БАРБЕКЮТО ОТВЪН .....	31
ПОЧИСТВАНЕ НА БАРБЕКЮТО ОТВЪТРЕ .....	31
ПРОВЕРКА НА МАРКУЧА .....	31
ПОДДРЪЖКА НА СИСТЕМА ЗА ЗАПАЛВАНЕ НА CROSSOVER .....	32
ПОЧИСТВАНЕ НА ТРЪБАТА НА СТРАНИЧНАТА ГОРЕЛКА .....	33
ПОДДРЪЖКА НА СТРАНИЧНАТА ГОРЕЛКА .....	33

# SPRIT E-220 CLASSIC LPG ИЗОБРАЖЕНИЕ В РАЗГЛОБЕН ВИД

Spirit E-220\_Classic\_LPG\_EN\_090116



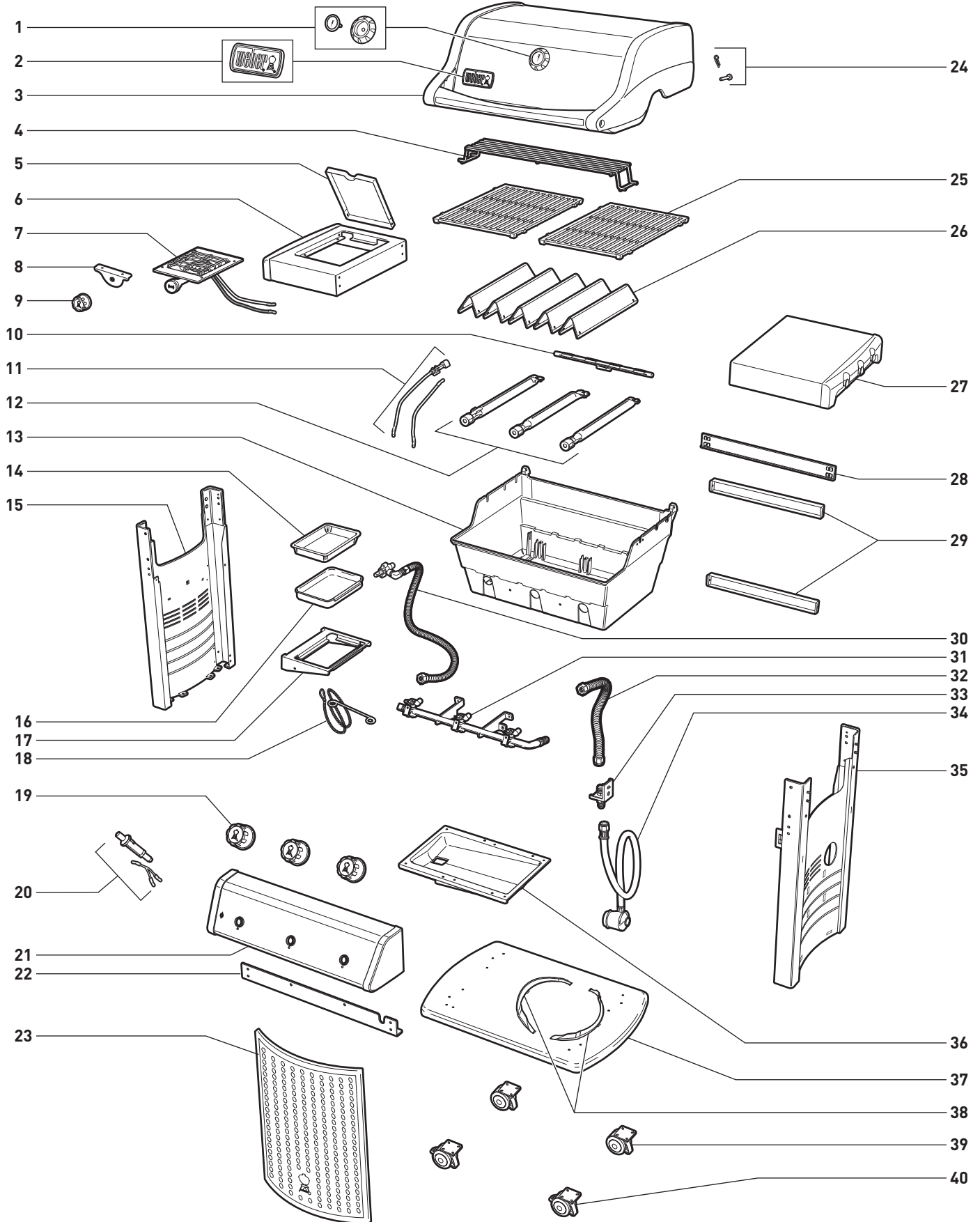
## SPIRIT E-220 CLASSIC LPG ИЗОБРАЖЕНИЕ В РАЗГЛОБЕН ВИД

1. Термометър и гнездо
2. Табелка с емблема
3. Блок на защитно покритие
4. Рафт за подгряване
5. Капак на странична горелка
6. Табла на странична горелка
7. Блок на странична горелка
8. Плоча на вентил на странична горелка
9. Контролен бутон на странична горелка
10. Тръба на горелка на Crossover
11. Запалителен електрод
12. Тръба на горелката
13. Кутия за готвене
14. Тиган за капки за еднократна употреба
15. Ляв панел на рамката
16. Тиган за събиране на мазнина
17. Дръжка на тиган за събиране на мазнина
18. Държач за кибритени клечки
19. Контролен бутон
20. Запалител
21. Контролно табло
22. Предна пресечна скоба
23. Еран на шкафа
24. Монтажни детайли на защитното покритие
25. Скара за готвене\*
26. Греда Flavorizer
27. Странична табла
28. Задна пресечна скоба
29. Опора на задна рамка
30. Блок на газопровод на странична горелка
31. Колектор
32. Маркуч на колектор
33. Преграда
34. Маркуч и регулатор
35. Десен панел на рамката
36. Плъзгаща се табла за мазнина
37. Скоба за газова бутилка
38. Долен панел
39. Покритие на колелото
40. Капачка на главината
41. Колело
42. Ос
43. Блокираща ролка

\*Скарата за готвене може да се различава в зависимост от закупения модел.

# SPIRIT E-320 CLASSIC LPG ИЗОБРАЖЕНИЕ В РАЗГЛОБЕН ВИД

Spirit E-320\_Classic\_LPG\_EN\_070114



## SPIRIT E-320 CLASSIC LPG ИЗОБРАЖЕНИЕ В РАЗГЛОБЕН ВИД

1. Термометър и гнездо
2. Табелка с емблема
3. Блок на защитно покритие
4. Рафт за подгряване
5. Капак на странична горелка
6. Табла на странична горелка
7. Блок на странична горелка
8. Плоча на вентил на странична горелка
9. Контролен бутон на странична горелка
10. Тръба на горелка на Crossover
11. Запалителен електрод
12. Тръба на горелката
13. Кутия за готвене
14. Тиган за капки за еднократна употреба
15. Ляв панел на рамката
16. Тиган за събиране на мазнина
17. Дръжка на тиган за събиране на мазнина
18. Държач за кибритени клечки
19. Контролен бутон
20. Запалител
21. Контролно табло
22. Предна пресечна скоба
23. Екран на шкаф
24. Монтажни детайли на защитното покритие
25. Скара за готвене\*
26. Греда Flavorizer
27. Странична табла
28. Задна пресечна скоба
29. Опора на задна рамка
30. Блок на газопровод на странична горелка
31. Колектор
32. Маркуч на колектор
33. Преграда
34. Маркуч и регулатор
35. Десен панел на рамката
36. Плъзгаща се табла за мазнина
37. Долен панел
38. Скоба за газова бутилка
39. Ролка
40. Блокираща ролка

\*Скарата за готвене може да се различава в зависимост от закупения модел.

## КАКВО ПРЕДСТАВЛЯВА ВТЕЧНИЯТ ГАЗ ПРОПАН-БУТАН?

Втечненият газ пропан-бутан (LPG) представлява запалителен продукт на петролна основа, използван като гориво за вашето барбекю. При умерени температури и налягане, когато не е компресиран в съд, той е в газообразно състояние. При умерено налягане в контейнер, например газова бутилка, пропан-бутанът е течен. При освобождаване на налягането от бутилката, течността лесно се изпарява и преминава в газообразен пропан-бутан.

- Пропан-бутанът има миризма подобна на природния газ. Трябва да разпознавате тази миризма.
- Пропан-бутанът е по-тежък от въздуха. Изтеклият пропан-бутан може да се събере в ниските участъци и трудно да се разсее.

## СЪВЕТИ ЗА БЕЗОПАСНА РАБОТА С ГАЗОВИ БУТИЛКИ С ПРОПАН-БУТАН

Съществуват различни инструкции и фактори за безопасност, които трябва да отчетете при използване на втечен газ пропан-бутан. Внимателно прочетете инструкциите, преди да използвате вашето газово барбекю Weber®.

- Винаги затваряйте вентила на газовата бутилка преди разкачване на регулатора.
- Не използвайте повредена газова бутилка за пропан-бутан. Подбита или ръждясала газова бутилка за пропан-бутан или такава с повреден вентил може да бъде опасна и трябва незабавно да се смени с нова.
- Третирайте празните газове газове бутилки със същото внимание, с което работите и с пълните. Дори когато газовата бутилка за пропан-бутан е празна, все още е възможно да съществува налягане на газ в бутилката.
- Бутилката с пропан-бутан трябва да се монтира, пренася и съхранява винаги в изправено положение. Бутилки за пропан-бутан не бива да се изпускат или с тях да се борави грубо.
- Никога не съхранявайте и не пренасяйте бутилка за пропан-бутан, когато температурите могат да достигнат 51° C (бутилката ще е твърде гореща, за да се държи с ръка). Например: не оставяйте бутилка за пропан-бутан в автомобил в горещ ден.
- Извършвайте проверка за течове на газ от съединението на регулатора с бутилката за пропан-бутан при всяко повторно свързване. Например: извършвайте проверка всеки път, когато бутилката за пропан-бутан се презарежда и инсталира отново.
- Бутилките с пропан-бутан трябва да се държат далеч от досега на деца.
- Не свързвайте към захранването от газопреносната мрежа (газ за бита). Вентилите и отворите са предназначени изключително за работа с втечен газ пропан-бутан.
- Участъкът около бутилката с пропан-бутан трябва да е почистен от отломки и замърсявания.
- Бутилката с пропан-бутан не трябва да се сменя в близост до запалителен източник.

## СЪХРАНЕНИЕ

За барбекюта, които са били съхранявани за известно време е важно да спазите следните инструкции:

- Когато газовото барбекю Weber® не се използва, газта трябва да се изключи от бутилката с пропан-бутан.

### **⚠ ПРЕДУПРЕЖДЕНИЕ: Уверете се, че когато газовото барбекю не се използва, вентилът на бутилката с пропан-бутан е затворен.**

- Когато газовото барбекю Weber® се съхранява на закрито, първо ИЗКЛЮЧЕТЕ подаването на газ, след което съхранявайте газовата бутилка на открито, в добре проветрено място.
- Изключената бутилка за пропан-бутан не трябва да се съхранява в сграда, гараж или друго затворено помещение.
- Ако бутилката за пропан-бутан не бъде изключена от газовото барбекю Weber®, вземете мерки барбекюто и газовата бутилка да бъдат съхранявани на открито в добре проветрявано място.
- Проверете дали зоните под контролното табло и плъзгащата се табла за мазнина са почистени от замърсявания, които могат да попречат на въздушния поток за изгаряне на горивото или на въздуха за вентилация.

## ИЗИСКВАНИЯ КЪМ БУТИЛКИТЕ ЗА ПРОПАН-БУТАН

- Използвайте само газова бутилка за пропан-бутан от 3 кг-13 кг.

## СЪЕДИНЕНИЯ НА РЕГУЛАТОРА И ИЗИСКВАНИЯ

- В Обединеното кралство този уред трябва да бъде снабден с регулатор, отговарящ на разпоредба BS 3016, с номинална мощност от 37 милибара. (Доставя се с барбекюто.)
- Дължината на маркуча не трябва да надвишава 1,5 метра.
- Избягвайте изкривяване на маркуча.
- Препоръчва се смяна на маркуча за газ на газовото барбекю Weber® на всеки пет години. В някои държави може да има изисквания маркучът за газ да се сменя на по-малко от пет години, като в тези случаи за водещи се приемат изискванията на съответната държава.
- Всички части, запечатани от производителя, не трябва да се модифицират от потребителя.
- Всяка модификация на уреда може да е опасна.
- Трябва да се използват само одобрени от съответната държава маркуч за ниско налягане и регулатор.
- Резервните регулатори за налягане и маркучи трябва да бъдат такива, каквито са определени от производителя на газовия уред за готвене на открито.
- Уверете се, че регулаторът е поставен с малкия отвор на вентила, насочен надолу, така че да не събира вода. По този вентил не трябва да има замърсявания, мазнина, насекоми и т.н.



# ВАЖНА ИНФОРМАЦИЯ ЗА ГАЗ ПРОПАН-БУТАН И ГАЗОВИ СЪЕДИНЕНИЯ

COUNTRY	CATEGORY (PRESSURE)
Bulgaria, China, Cyprus, Czech Republic, Denmark, Estonia, Finland, Hungary, Iceland, India, Japan, Korea, Latvia, Lithuania, Malta, Netherlands, Norway, Romania, Singapore, Slovak Republic, Slovenia, Sweden, Turkey	I <sub>3B/P</sub> (30 mbar or 2.8 kPa)
Belgium, France, Greece, Ireland, Italy, Luxembourg, Portugal, Spain, Switzerland, United Kingdom	I <sub>3*</sub> (28-30/37 mbar)
Poland	I <sub>3P</sub> (37 mbar)
Austria, Germany	I <sub>3B/P</sub> (50 mbar)

## SPIRIT BURNER VALVE ORIFICE SIZES

	I <sub>3B/P</sub> (30 mbar or 2.8 kPa)	I <sub>3*</sub> (28-30/37 mbar)	I <sub>3P/P</sub> (50 mbar)
<b>MAIN BURNERS</b>			
2 burner models:	0.99 mm	0.97 mm	0.90 mm
3 burner models:	0.90 mm	0.86 mm	0.79 mm
<b>SIDE BURNER</b>			
2 burner models:	0.98 mm	0.90 mm	0.79 mm
3 burner models:	0.98 mm	0.90 mm	0.84 mm
<b>SEAR BURNER</b>			
330 series:	0.76 mm	0.70 mm	0.66 mm

## SPIRIT CONSUMPTION DATA

	PROPANE kW	BUTANE kW	PROPANE g/h	BUTANE g/h
210 series:	7.8	8.8	558	640
220 series:	11.3	12.9	808	939
310 series:	9.4	10.6	672	771
320 series:	12.9	14.7	939	1070
330 series:	15.1	16.8	1079	1223

## РЕЗЕРВНИ МАРКУЧ, РЕГУЛАТОР И ВЕНТИЛ

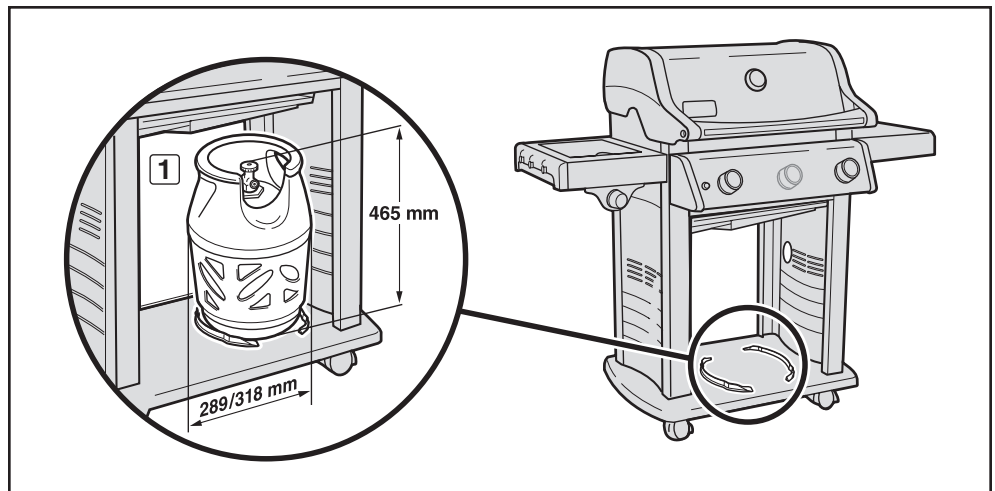
⚠ **ВАЖНА ЗАБЕЛЕЖКА:** Препоръчва се смяна на маркуча за газ на газовото барбекю Weber® на всеки пет години. В някои държави може да има изисквания маркучът за газ да се сменя на по-малко от пет години, като в тези случаи за водещи се приемат изискванията на съответната държава.

За резервни маркучи, регулатор и вентили се свържете с търговския представител във вашия регион, като използвате информацията за контакт на нашия уебсайт. Влезте на [www.weber.com](http://www.weber.com).

# ИНСТАЛАЦИЯ НА ГАЗОВА БУТИЛКА С ПРОПАН-БУТАН В ШКАФА

## КЪДЕ СЕ РАЗПОЛАГА БУТИЛКАТА С ПРОПАН-БУТАН?

Типът и размерите на газовата бутилка, която купувате, определя дали тя ще бъде разположена във вътрешността или извън основата на шкафа. Съществуват две възможности за разполагане: във вътрешността на шкафа между скобите за газова бутилка или извън шкафа на земята.



## ИЗИСКВАНИЯ ЗА РАЗПОЛАГАНЕ В ШКАФА

Бутилката с пропан-бутан може да бъде разположена в шкафа на барбекюто, ако нейните габарити не превишават максималните изисквания за размер. Максималните изисквания за размер на газови бутилки, инсталирани в шкафа, са:

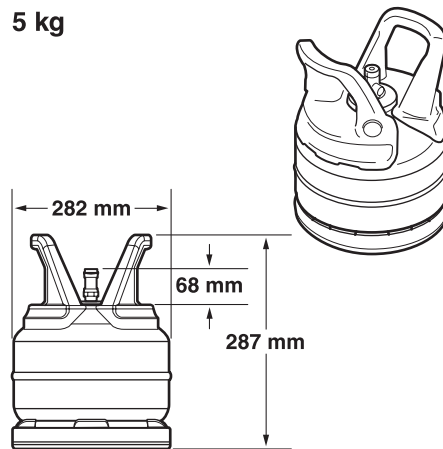
<b>Вместимост на газовата бутилка:</b>	максимум 8 кг
<b>Височина на газовата бутилка:</b>	максимум 465 мм
<b>Ширина на газовата бутилка:</b>	максимум 289 мм - (правоъгълна форма) или максимум 318 мм (кръгла форма)

Освен това основата на газовата бутилка трябва да легне между скобите за газова бутилка и останалата плоскост на долния панел [1].

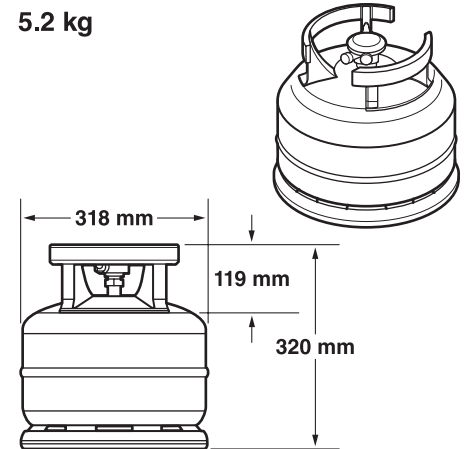
**⚠ ПРЕДУПРЕЖДЕНИЕ:** Ако бутилката с пропан-бутан не отговаря на изискванията за габарити за инсталация в шкафа, не се опитвайте да поставите или свързвате газовата бутилка в шкафа. Разположете и свържете газовата бутилка извън шкафа. Ако не направите това, е възможно да повредите маркуча, което да доведе до пожар или експлозия, които могат да причинят тежка телесна повреда или смърт, както и щети върху имуществото.

Показани са няколко възможни модела газови бутилки, одобрени за инсталация в шкафа, заедно с техните размери.

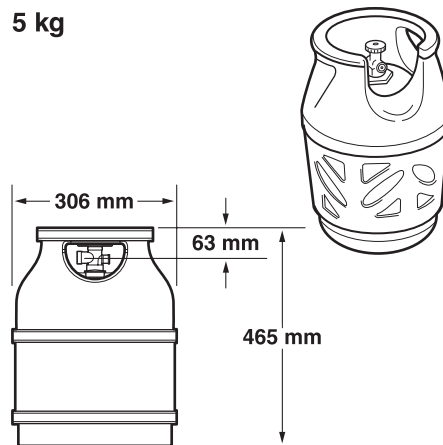
5 kg



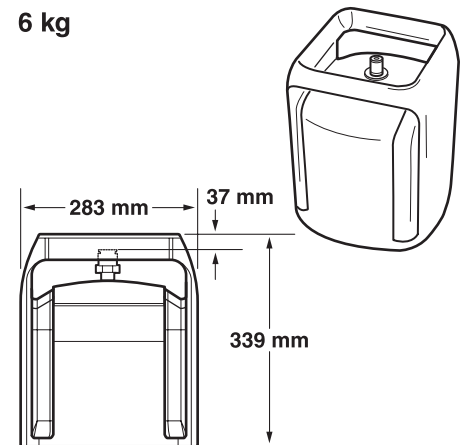
5.2 kg



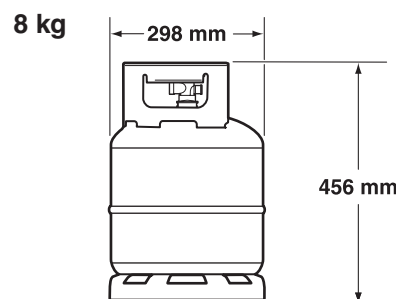
5 kg



6 kg



8 kg



**Максималната вместимост на бутилка с пропан-бутан, инсталирана ВЪТРЕ в шкафа, е 8 кг.**

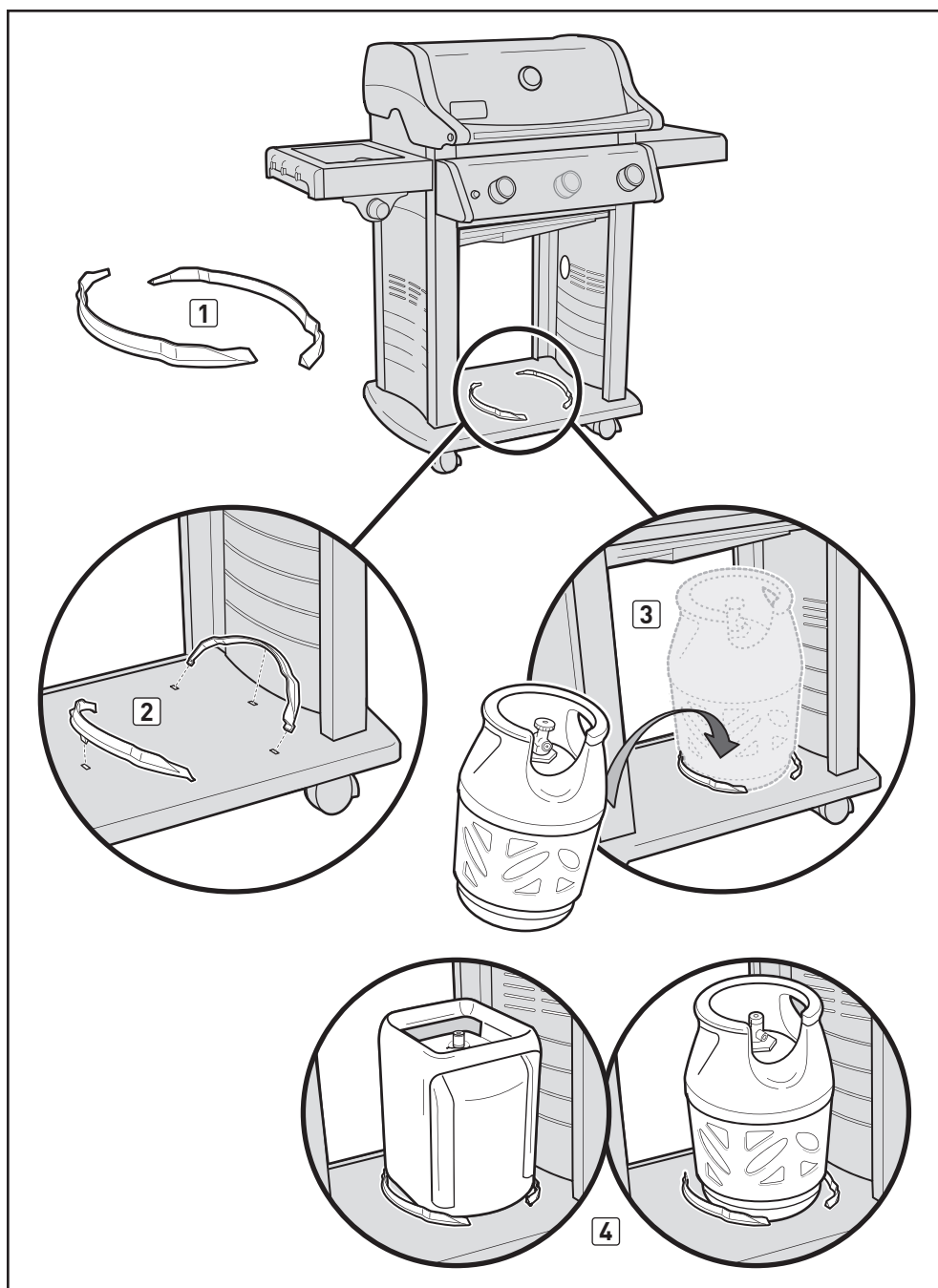
**Дължината на маркуча не трябва да надвишава 1,5 метра.**

# ИНСТАЛАЦИЯ НА ГАЗОВА БУТИЛКА С ПРОПАН-БУТАН В ШКАФА

## ИНСТАЛАЦИЯ В ШКАФ

Ще ви трябват: скоби за газова бутилка (1).

- А) Повдигнете и свалете екрана на шкафа. Скобите за газова бутилка се фиксират с щракване в монтажните отвори на долния панел, както е показано на илюстрацията (2). Поставете зъбчетата на скобите за газова бутилка в правоъгълните отвори. Закрепете скобите чрез завъртане надолу, за да заключите средното зъбче на място.
- Б) Повдигнете и поставете газова бутилка между скобите за газова бутилка (3) върху долния панел. Основата на газова бутилка трябва да легне между скобите за газова бутилка (4).
- В) Завъртете газова бутилка така, че отворът на вентила да е насочен към предната страна на барбекюто.
- Г) Свържете отново регулатора към бутилката за пропан-бутан. Вижте "СВЪРЗВАНЕ НА РЕГУЛАТОРА".
- Д) Поставете обратно екрана на шкафа.



# ИНСТАЛАЦИЯ НА ГАЗОВА БУТИЛКА С ПРОПАН-БУТАН ИЗВЪН ШКАФА

## ИЗИСКВАНИЯ ЗА РАЗПОЛАГАНЕ ИЗВЪН ШКАФА

Ако газовата бутилка не отговаря на изискванията за габарити за инсталация в шкаф, тя трябва да бъде поставена на земята отдясно на шкафа. Максималните изисквания за размер на газови бутилки, инсталирани извън шкаф, са:

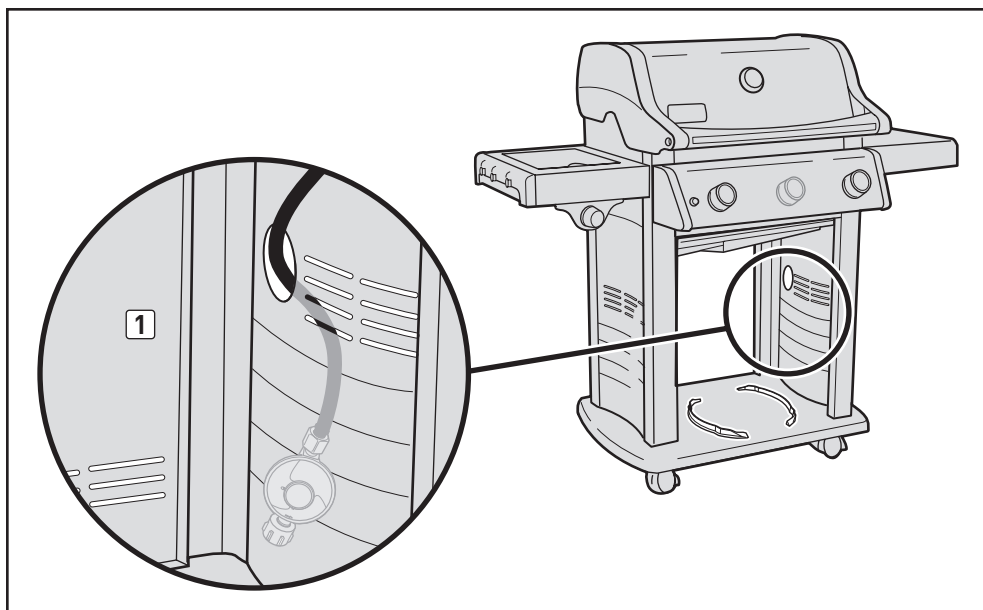
**Вместимост на газовата бутилка:** максимум 13 кг

**Височина на газовата бутилка:** максимум 587 мм

**Ширина на газовата бутилка:** максимум 306 мм

## ИНСТАЛАЦИЯ В НАЗЕМНО ПОЛОЖЕНИЕ

- А) Прокарайте маркуча на регулатора (1) навън през отвора на страничния панел.
- Б) Поставете газовата бутилка на земята, извън шкафа, от дясната страна на барбекюто.
- В) Завъртете бутилката за пропан-бутан така, че отворът на вентила да е насочен към предната страна.
- Г) Свържете отново регулатора към бутилката за пропан-бутан. Вижте "СВЪРЗВАНЕ НА РЕГУЛАТОРА".



**Максималната вместимост на бутилка с пропан-бутан, инсталирана ИЗВЪН шкаф, е 13 кг.**

**Дължината на маркуча не трябва да надвишава 1,5 метра.**

## КАКВО ПРЕДСТАВЛЯВА РЕГУЛАТОРЪТ?

Вашето газово барбекю Weber® е оборудвано с регулатор за налягане, представляващ устройство за управление и поддържане на постоянно налягане на газа, освобождавана от бутилката за пропан-бутан.

## СВЪРЗВАНЕ НА РЕГУЛАТОРА КЪМ ГАЗОВАТА БУТИЛКА

A) Свържете регулатора към бутилка с пропан-бутан.

**⚠ ПРЕДУПРЕЖДЕНИЕ: Уверете се, че вентилът на бутилката с пропан-бутан или регулатора е затворен.**

Някои регулатори изискват натискане ON (ВКЛ.) за свързване и издърпване OFF (ИЗКЛ.) за изключване; други са съоръжени с гайка с лява резба, посредством която се свързват към вентила на газовата бутилка. Определете типа на вашия регулатор и следвайте инструкциите за свързване, специфични за този регулатор.

### Свързване чрез завъртане по часовниковата стрелка

Завийте регулатора към газовата бутилка, като въртите фитинга по часовниковата стрелка (1). Поставете регулатора така, че отворът на вентила (2) да сочи надолу.

### Свързване чрез завъртане обратно на часовниковата стрелка

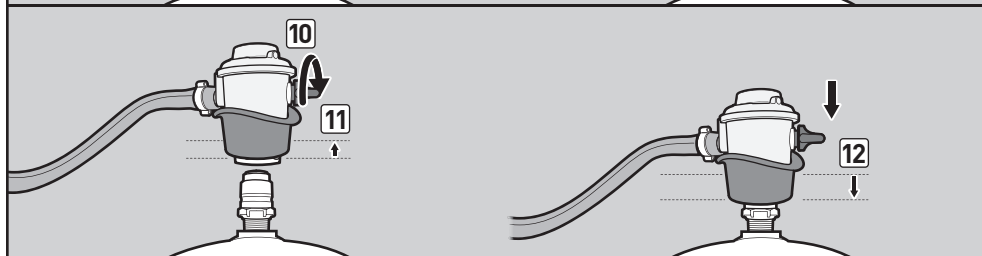
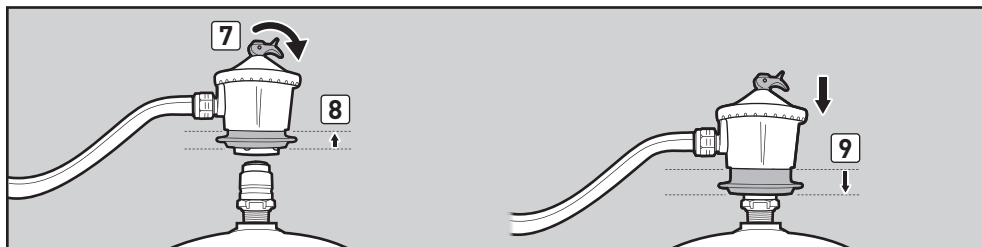
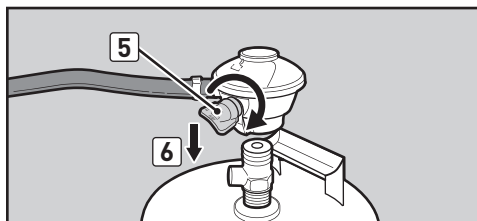
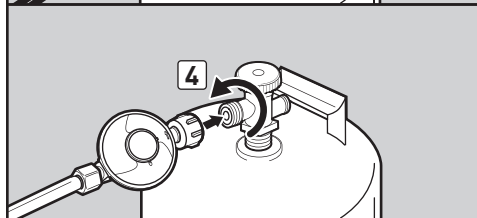
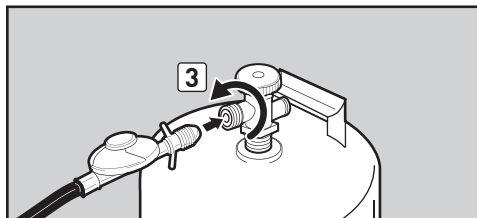
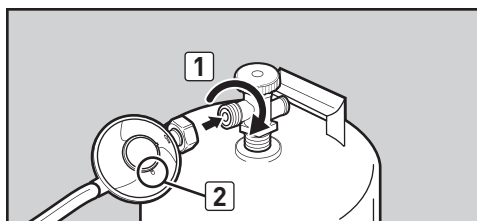
Завийте регулатора към газовата бутилка, като въртите фитинга обратно на часовниковата стрелка (3) (4).

### Свързване чрез завъртане на лост/щракване в необходимото положение

Завъртете лоста на регулатора (5) в положение надолу/изключено. Натиснете регулатора надолу върху вентила на газовата бутилка, докато щракне на място (6).

### Свързване с плъзгаща се яка

Уверете се, че лостът на регулатора е в изключено положение (7) (10). Плъзнете яката на регулатора нагоре (8) (11). Натиснете регулатора надолу към вентила на газовата бутилка и го задръжте натиснат. Плъзнете яката надолу, за да го заключите (9) (12). Ако регулаторът не се блокира, повторете процедурата.



*Забележка: Илюстрациите на регулатора, показани в това ръководство, може да не са същите, като за регулатора, който използвате за Вашето барбекю поради различни държавни или регионални разпоредби.*

## КАКВО Е ПРОВЕРКА ЗА ТЕЧОВЕ?

Горивната система в барбекюто е снабдена с връзки и фитинги. Проверката за течове е надежден начин да се уверите, че няма изтичане на газ от някоя връзка или фитинг.

Въпреки че всички фабрични връзки са старателно проверени за течове на газ, преди използване на барбекюто за първи път е важно да се направи проверка за течове, както и когато разкачвате и свързвате отново фитинг и всеки път, когато извършвате рутинна поддръжка.

При вземане на решение къде да разположите и използвате барбекюто трябва да се отчитат необходимите мерки за безопасност. Уверете се, че сте прочели следните предупреждения преди инсталиране или употреба на барбекюто.

### ПРЕДУПРЕЖДЕНИЯ:

- ⚠ Този уред е предназначен единствено за използване на открито и не трябва да се използва в гаражи, под навеси, на затворени веранди или тераси.
- ⚠ Газовото барбекю Weber® не трябва да се използва под незащитен запалим покрив или навес.
- ⚠ Газовото барбекю Weber® не е предназначено за монтаж в или върху каравани и/или лодки.
- ⚠ В границите на приблизително 60 см от барбекюто не трябва да има запалими материали. Това включва пространството над, под, зад и от страни на барбекюто.
- ⚠ Дръжте зоната за готвене чиста от запалими газове и течности като бензин, спирт и т.н., и други запалими материали.
- ⚠ Поддържайте вентилационните отвори за корпуса на газовата бутилка свободни и чисти от замърсявания.
- ⚠ Този уред се нагрява силно. Бъдете особено внимателни в присъствието на деца или хора в напреднала възраст.
- ⚠ Не местете уреда, докато той е запален.

## ЧАСТИЧНО РАЗГЛОБЯВАНЕ НА БАРБЕКЮТО ЗА ПРОВЕРКА ЗА ТЕЧОВЕ

За да извършите проверка за течове, се нуждаете от достъп до газовите вентили, което налага някои прости операции по разглобяване на барбекюто.

### Уверете се, че барбекюто е изключено

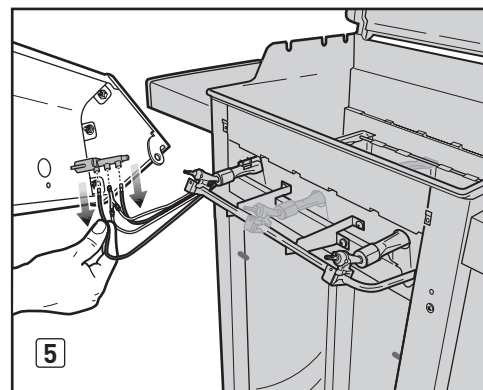
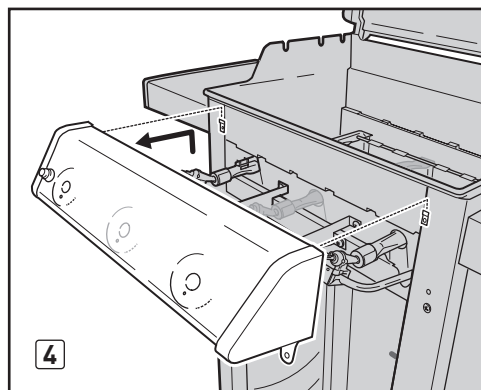
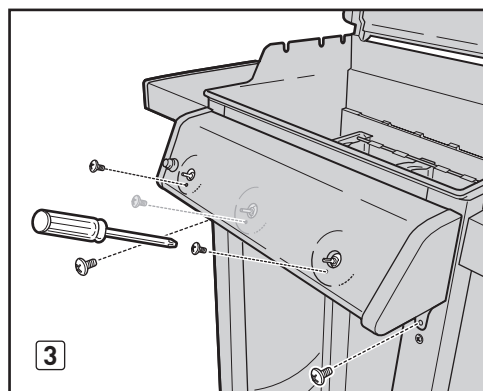
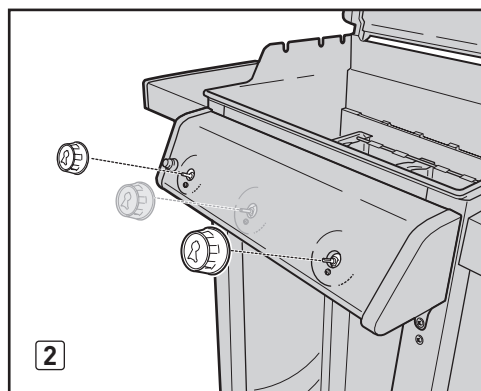
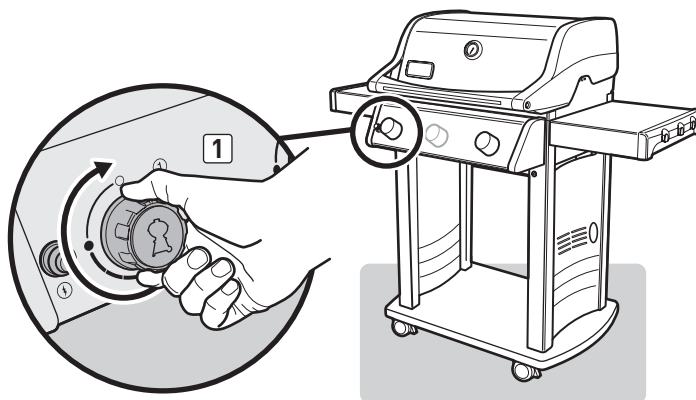
- A) Изключете подаването на газ от източника.
- B) Проверете дали **ВСИЧКИ** контролни бутони на горелката са в изключено (O) положение (1). При доставка контролните бутони са в изключено (O) положение, но трябва отново да проверите, да сте сигурни, че са изключени. Проверете с натискане на контролните бутони и завъртане по часовниковата стрелка. Ако бутоните не могат да бъдат завъртени, те са в изключено положение. Ако позволяват завъртане, продължете да ги въртите по часовниковата стрелка до упор; така те ще бъдат изключени. Ако вашето барбекю разполага със странична горелка, уверете се, че контролният бутон на страничната горелка е изключен.

## Демонтирайте контролното табло

Ще Ви е необходима: кръстата отвертка.

- A) Демонтирайте контролните бутони (2).
- B) Демонтирайте винтовете от предната страна на контролно табло с кръстата отвертка (3).
- C) Внимателно повдигнете контролното табло и след това го издърпайте нагоре и встрани от рамката (4).
- D) Разкачете проводниците от запалителния бутон, който се намира от долната страна на контролното табло (5). **ЗАБЕЛЕЖКА:** Издърпайте от клемите в крайщата на проводниците.

Сега барбекюто е готово за проверка за течове. Преминете към "ПРОВЕРКА ЗА ТЕЧОВЕ НА ГАЗ."



# ПОДГОТОВКА НА ВАШЕТО БАРБЕКЮ ЗА УПОТРЕБА

## ⚠ ОПАСНОСТ

Не използвайте открит пламък за проверка за течове на газ. Уверете се, че няма искри или открити пламъци в зоната, докато проверявате за течове. Искри или открити пламъци ще предизвикат пожар или експлозия, които може да причинят сериозни телесни наранявания или смърт, както и щети върху имуществото.

⚠ **ПРЕДУПРЕЖДЕНИЕ:** Газовите връзки на вашето газово барбекю са фабрично изпробвани. Независимо от това, преди работа с газовото барбекю ви препоръчваме да проверите всички газови връзки за течове.

⚠ **ПРЕДУПРЕЖДЕНИЕ:** Направете такива проверки за течове, дори ако барбекюто ви е сглобено от доставчик или в магазина.

⚠ **ПРЕДУПРЕЖДЕНИЕ:** Трябва да проверявате за течове на газ всеки път, когато изключвате и свързвате газов фитинг.

*ЗАБЕЛЕЖКА: Всички фабрични връзки са обстойно проверени за течове на газ, а горелките са преминали пламъчни изпитания. Независимо от това, като предпазна мярка, преди да използвате газовото барбекю Weber®, трябва отново да проверите всички фитинги за течове. Транспортирането и товаро-разтоварните манипулации може да са разхлабили или повредили газов фитинг.*

## ПРОВЕРКА ЗА ТЕЧОВЕ НА ГАЗ

Ще ви трябват: бутилка за спрей, четка или кърпа и разтвор на сапун и вода. (Можете сами да пригответе разтвор на сапун и вода, като смесите 20 % течен сапун с 80 % вода; или можете да купите готов разтвор от секцията за ВиК в който и да е магазин за технически стоки.)

A) Включете подаването на газ от източника.

⚠ **ПРЕДУПРЕЖДЕНИЕ:** Не запалвайте горелките, докато извършвате проверка за течове.

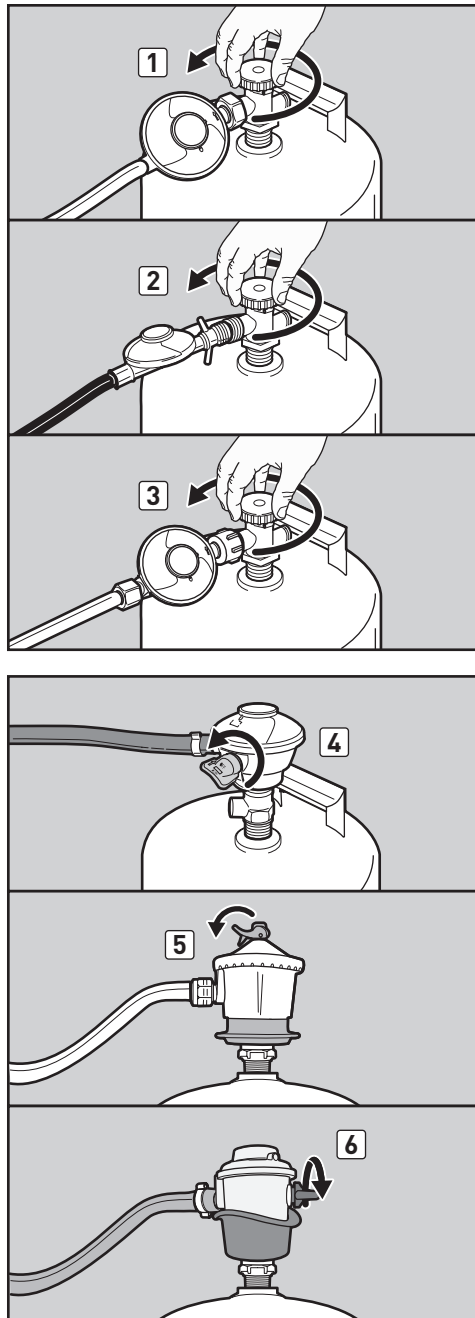
Идентифицирайте типа на вашия регулатор. Следвайте инструкциите за този регулатор.

### Завъртане на вентила

Завъртете вентила на газовата бутилка обратно на часовниковата стрелка (1) (2) (3).

### Преместване на лоста

Преместете лоста на регулатора във включено положение (4) (5) (6).



# ПОДГОТОВКА НА ВАШЕТО БАРБЕКЮ ЗА УПОТРЕБА

## ПРОВЕРКА ЗА ТЕЧОВЕ НА ГАЗ (продължение)

б) За проверка за течове на газ навлажнете фитингите с разтвор на сапун и вода с помощта на спрей, четка или кърпа. Ако се формират мехурчета или се появи балонче, има теч. Нанесете разтвора на сапун и вода върху следните съединения:

- Връзка между маркуча на регулатора и преграда (1).
- Връзка между маркуча на гофрирания колектор и преграда (2).
- Връзка между маркуча на гофрирания колектор и съединението на колектора (3).

### За барбекюта Spirit със странични горелки:

- Връзка между маркуча на страничната горелка и колектора (4).
- Връзка между маркуча на страничната горелка и съединението за вентила (5).

**⚠ ПРЕДУПРЕЖДЕНИЕ:** Ако има теч във връзки (1, 2, 3, 4 или 5), изключете газа, притегнете фитинга с гаечен ключ и отново проверете за течове с разтвор на сапун и вода. Ако течът продължи и след затягане на фитинга, изключете газа. **НЕ РАБОТЕТЕ С БАРБЕКЮТО.** Свържете се с търговския представител във вашия регион, като използвате информацията за контакт на нашия уебсайт. Влезте на [www.weber.com](http://www.weber.com).

- Връзка на регулатор към газова бутилка (6).
- Връзка на маркуч на регулатор към съединението на регулатора (7).
- Връзки на вентили към колектора (8).

**⚠ ПРЕДУПРЕЖДЕНИЕ:** Ако има теч при връзки (6, 7 или 8), изключете газа. **НЕ РАБОТЕТЕ С БАРБЕКЮТО.** Свържете се с търговския представител във вашия регион, като използвате информацията за контакт на нашия уебсайт. Влезте на [www.weber.com](http://www.weber.com).

в) Когато приключите с проверките за теч, изключете захранването с газ и изплакнете връзките с вода.

**ЗАБЕЛЕЖКА:** Тъй като някои разтвори за проверка за течове, включително сапун и вода, могат да имат слабо корозивно действие, всички връзки трябва да се изплакнат с вода след проверката.

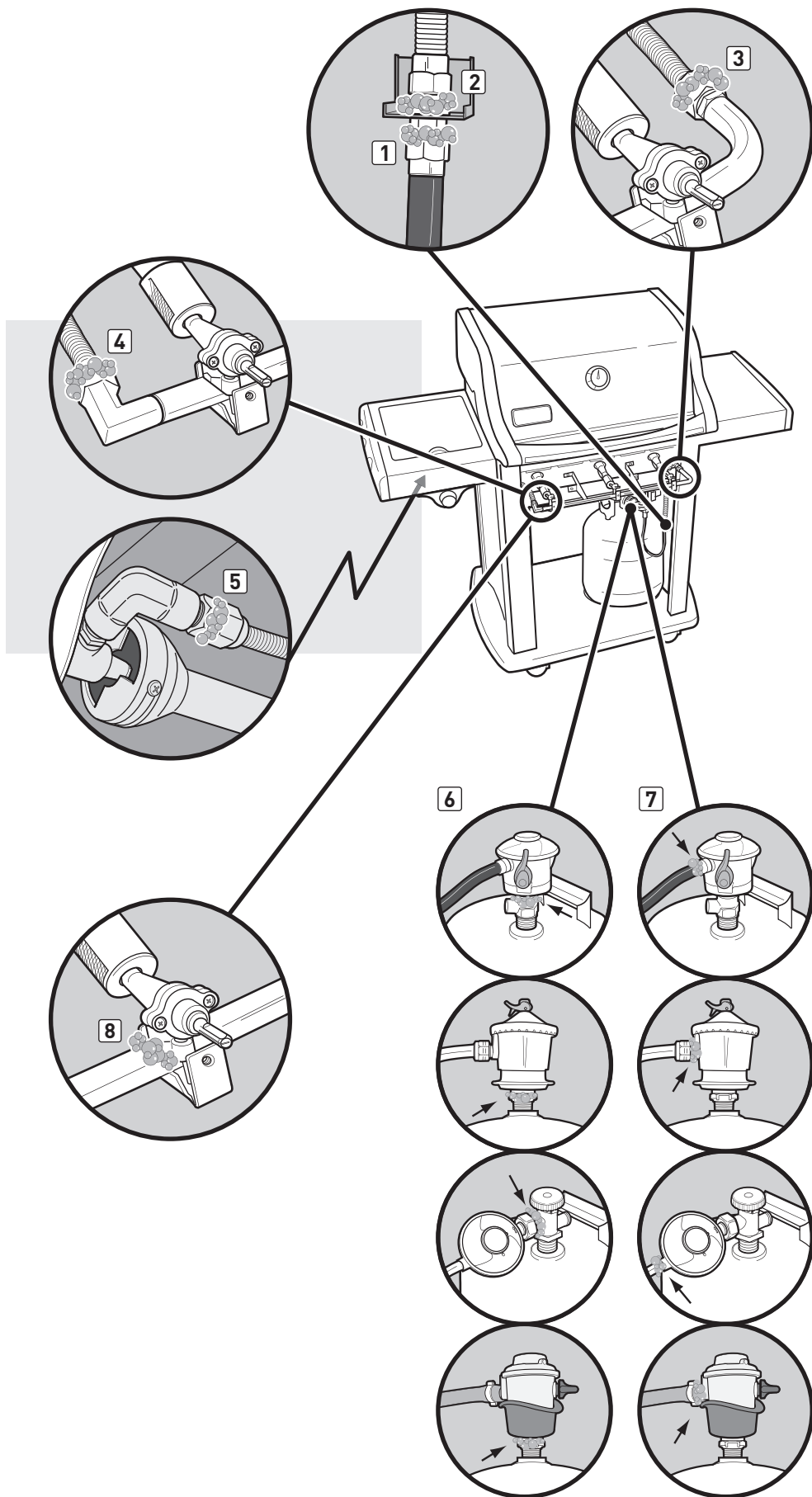
### Монтаж на контролното табло

Ще ви трябват: кръстатата отвертка.

- Подравнете стеблата на вентилите с отворите в контролното табло. Разположете горния ръб на контролното табло върху зъбчетата на блока на рамката. Натиснете контролното табло до необходимото положение.
- Прикрепете контролното табло с винтове.
- Поставете контролните бутони върху стеблата на вентилите.
- Свържете проводниците към запалителния бутон.

**⚠ ПРЕДУПРЕЖДЕНИЕ:** Преди работа с барбекюто се уверете, че всички части са сглобени и монтажните детайли са добре затегнати. Ако не спазите предупрежденията за този продукт, вашите действия могат да причинят пожар, експлозия или конструктивна неизправност, водещи до сериозни телесни наранявания или смърт, както и щети върху имуществото.

Сега може да пристъпите към работа с барбекюто.





# ПОДГОТОВКА НА ВАШЕТО БАРБЕКЮ ЗА УПОТРЕБА

## РАЗКАЧВАНЕ НА РЕГУЛАТОРА ОТ ГАЗОВАТА БУТИЛКА ЗА ПРОПАН-БУТАН

A) Отстранете газовата бутилка за пропан-бутан като изключите подаването на газ и откачите блока на маркуча и регулатора от бутилката.

**⚠ ПРЕДУПРЕЖДЕНИЕ: Уверете се, че газовата бутилка или клапанът на регулатора е затворен.**

Определете типа на регулатора. Следвайте инструкциите за разкачване на този регулатор.

**Разкачете, като завъртите по посока, обратна на часовниковата стрелка**

Развийте регулатора от газовата бутилка, като завъртите фитинга по посока, обратна на часовниковата стрелка (1).

**Разкачете, като завъртите по посока по часовниковата стрелка**

Развийте регулатора от газовата бутилка, като завъртите фитинга в посока по часовниковата стрелка (2) (3).

**Разкачете като завъртите лоста**

Завъртете лоста на регулатора по часовниковата стрелка (4) до изключено положение. Натиснете лоста на регулатора (5), докато той се освободи от бутилката (6).

**Разкачете чрез плъзгащия се пръстен**

Уверете се, че лостът на регулатора е в изключено положение (7) (9). Плъзнете пръстена на регулатора нагоре (8) (10), за да разкачите от бутилката.

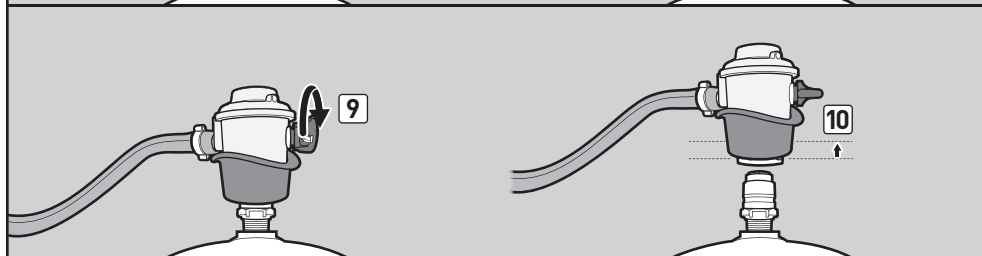
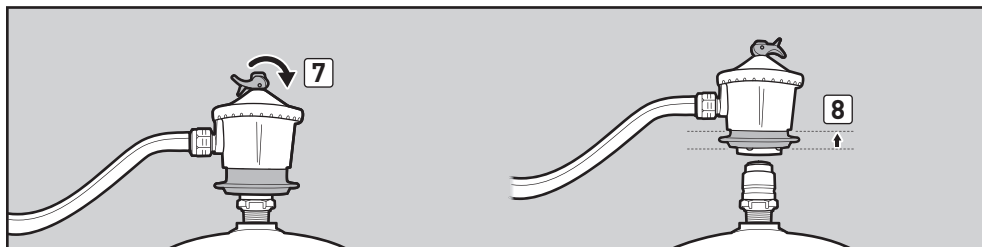
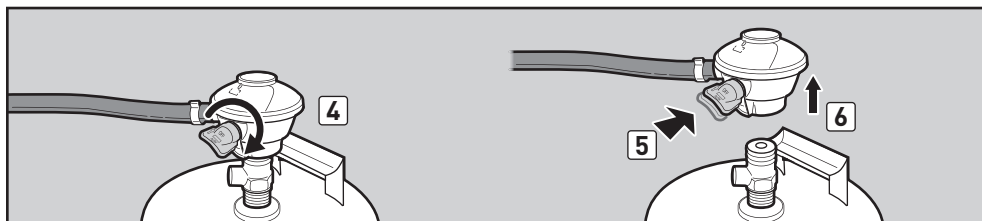
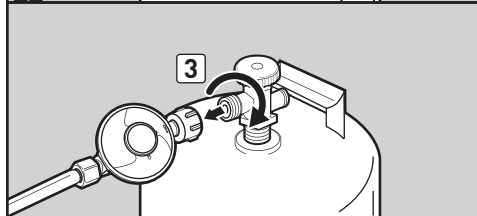
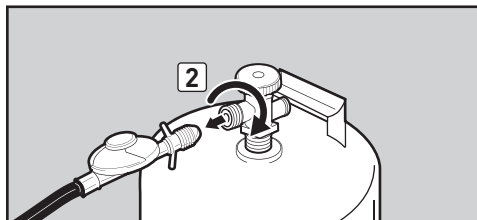
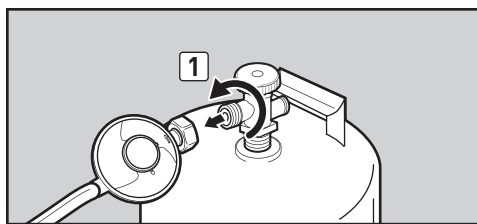
B) Сменете празната бутилка с пълна бутилка.

## ПРЕЗАРЕЖДАНЕ НА ГАЗОВАТА БУТИЛКА ЗА ПРОПАН-БУТАН

Препоръчваме ви да презаредите газовата бутилка за пропан-бутан, преди да се изпразни напълно. За презареждане, отнесете газовата бутилка за пропан-бутан до пункт за зареждане с пропан.

## ПОВТОРНО СВЪРЗВАНЕ НА ГАЗОВАТА БУТИЛКА ЗА ПРОПАН-БУТАН

Вижте "СВЪРЗВАНЕ НА РЕГУЛАТОРА С ГАЗОВАТА БУТИЛКА ЗА ПРОПАН-БУТАН."



## СЪВЕТИ И ПРЕПОРЪКИ

- Винаги загрявайте барбекюто преди печене. Настройте всички горелки на силна топлина и затворете капака; подгрейте предварително за 10 минути или докато термометърът отчете 500° – 550°F (260° – 290°C).
- При първите няколко употреби е възможно температурата на вашето газово барбекю да е по-висока от обичайната.
- Времето за печене в рецептите е изчислено при външна температура 70°F (20°C) и слаб или никакъв вятър. Предвидете повече време за печене в студени или ветровити дни, или при по-голяма надморска височина. В особено горещо време предвидете по-кратко време за печене.
- Условиата за печене могат да изискват регулиране на контролните бутони на горелката за постигане на правилната температура за готвене.
- Всеки път обгаряйте месото и гответе при затворен капак за отлично изпечена храна.
- Натрупването на повече храна върху скарите означава, че за приготвянето на храната ще е необходимо по-дълго време.
- Отделяйте излишната тлъстина от пържоли, кълцано месо и скара, като оставите ивица тлъстина, не по-голяма от ¼ инч (6,4 мм). По-малко тлъстина улеснява почистването и е реална гаранция срещу нежелани искри.
- Общо взето, големите парчета месо ще изискват повече време за готвене на килограм, отколкото малките парчета месо.
- Някои храни, като задушени меса или тънки рибни филета, ще изискват съд за печене. Много удобни са тавите от алуминиево фолио за еднократна употреба, но може да се използва и метална тава с топлоустойчиви дръжки.
- Храни, приготвяни в съдове, като готвен боб, ще изискват повече време, ако се приготвят в дълбока тенджерата, отколкото в плитка тава за печене.
- Храни, поставени върху скарата за готвене директно над горелките, може да изискват обръщане или преместване в не толкова гореща зона.
- Използвайте щипци вместо вилица за обръщане и обработка на месото, за да не изгубите естествените сокове. Използвайте две шпатули за големи цели риби.
- Винаги проверявайте дали плъзгащата се табла за мазнина и тиганът за събиране на мазнина са чисти и без замърсявания.
- Не поставяйте алуминиево фолио в плъзгащата се табла за мазнина. Това може да попречи на мазнината да се изтича в тигана за събиране на мазнина.
- Ако възникне нежелана искра, изключете всички горелки и преместете храната в друга зона на скарата за готвене. Всички пламъци бързо ще угаснат. След изгасване на пламъците, запалете барбекюто отново. НИКОГА НЕ ИЗПОЛЗВАЙТЕ ВОДА ЗА ГАСЕНЕ НА ПЛАМЪЦИ ВЪРХУ ГАЗОВОТО БАРБЕКЮ.
- Използването на таймер ще помогне, за да ви предупреди кога “добре приготвеното” ястие може да прегори.

## ПОДГРЯВАНЕ

Подгряването на барбекюто преди печене е важно. За подгряване: запалете барбекюто съгласно инструкциите в ръководството за употреба; след това поставете всички горелки в положение Старт/Силно (H), затворете капака и подгрейте, докато температурата достигне между 500° и 550°F (260° и 290°) – препоръчителната температура за печене на скара. Това ще отнеме от 10 до 15 минути в зависимост от условия като температура на въздуха и вятъра. След предварителното подгряване можете да регулирате отделните горелки по ваше желание.

**⚠ ПРЕДУПРЕЖДЕНИЕ: Ако горелките изгаснат, докато барбекюто работи, затворете всички газови вентили. Отворете капака и изчакайте пет минути, преди да опитате да запалите барбекюто отново, като спазвате инструкциите за запалване.**

## ГОТВЕНЕ НА ЗАТВОРЕНО

Цялото печене се извършва със затворен капак, за да се осигури еднаква, равномерно циркулираща топлина. При затворен капак газовото барбекю готви подобно на конвекторна фурна. Термометърът в капака показва температурата на готвене отвътре в барбекюто. Цялото подгряване и печене се извършва със затворен капак. Не надничайте – всеки път, когато вдигнете капака, се губи топлина.

## СИСТЕМА FLAVORIZER

Затвореният капак и гредите Flavorizer придават характерния вкус на храна, приготвена “на открито”. Когато мазнината от месото капе от храната върху специално профилираните греди Flavorizer, те образуват дим, придаващ на храната неустоим аромат на скара. Благодарение на уникалната конструкция на горелките, гредите Flavorizer и бутоните за регулиране на температурата, неконтролираното внезапно припламване е на практика елиминирано, тъй като ВИЕ контролирате пламъка.

## КАПКИ И МАЗНИНА

Поради уникалната конструкция на гредите Flavorizer и горелките, излишната мазнина се насочва през плъзгащата се табла за мазнина към тигана за събиране на мазнина. Предлагат се тигани за капки за еднократна употреба, които се пометстват в тигана за събиране на мазнина.

## БЕЗОПАСНОСТТА ПРЕДИ ВСИЧКО

Преди използване на барбекюто, е желателно да придобиете навика да извършвате няколко проверки за безопасност.

Когато сте готови да печете, вашата първа мисъл трябва винаги да е свързана с безопасността. По-долу са представени няколко проверки за безопасност, които трябва да извършвате всеки път, когато ще печете.

### ПЛЪЗГАЩА СЕ ТАБЛА ЗА МАЗНИНА

Вашето барбекю е оборудвано с вградена система за събиране на мазнините, отвеждаща мазнините от храните в подвижни контейнер.

Проверявайте плъзгащата се табла за натрупване на мазнини всеки път, когато използвате барбекюто. Отстранявайте излишната мазнина с пластмасова шпатула (1). Измийте тавата за мазнина с разтвор от сапун и вода, след това изплакнете с чиста вода.

**⚠ ВНИМАНИЕ: Не поставяйте алуминиево фолио в плъзгащата се табла за мазнина.**

### ТИГАН ЗА СЪБИРАНЕ НА МАЗНИНА И ТИГАН ЗА КАПКИ ЗА ЕДНОКРАТНА УПОТРЕБА

Мазнината от плъзгащата се табла се отвежда в тиган за събиране на мазнина. Почистването на тигана за събиране на мазнина е също толкова важно, колкото и почистването на плъзгащата се табла за мазнина.

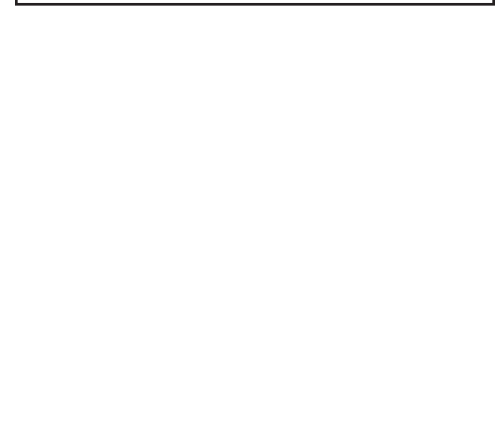
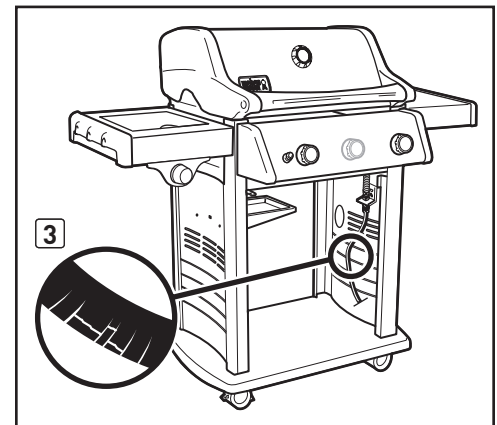
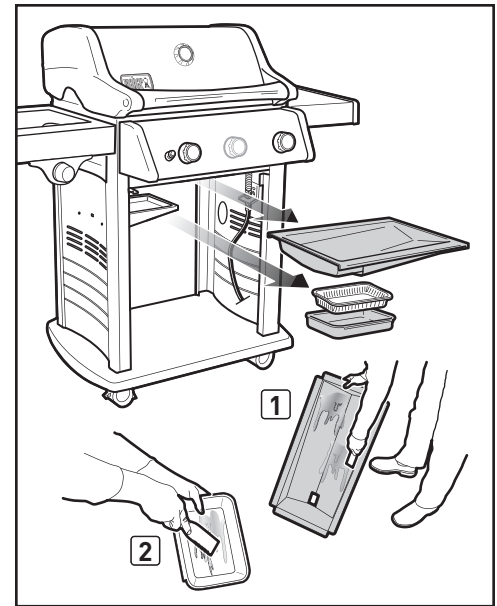
При всяка употреба на барбекюто проверявайте за натрупване на мазнини в тигана за събиране на мазнина. Отстранявайте излишната мазнина с пластмасова шпатула (2). Измийте вътрешността на тигана за събиране на мазнина с топла сапунена вода и го изплакнете с вода. За да поддържате тигана за събиране на мазнина чист по-дълго време, можете да поставите в него тиган за капки за еднократна употреба Weber® или алуминиево фолио.

**⚠ ПРЕДУПРЕЖДЕНИЕ: Преди всяка употреба проверявайте за натрупване на мазнини в плъзгащата се табла за мазнина и тигана за събиране на мазнина. Отстранете излишната мазнина, за да избегнете запалване на мазнината. Запалване на мазнината може да причини тежко телесно нараняване или увреждане на собственост.**

### ПРОВЕРКА НА МАРКУЧА

Маркучът трябва редовно да се проверява за признаци на напукване (3).

**⚠ ПРЕДУПРЕЖДЕНИЕ: Преди всяко използване на барбекюто проверявайте маркуча за стеснения, пукнатини, протриване или срезове. Ако се констатира, че маркучът е повреден по някакъв начин, не използвайте барбекюто. Сменете, като използвате само резервен маркуч, одобрен от Weber®. Свържете се с търговския представител във вашия регион, като използвате информацията за контакт на нашия уебсайт. Влезте на [www.weber.com](http://www.weber.com).**



## МЕТОДИ ЗА ЗАПАЛВАНЕ НА ГОРЕЛКИТЕ

Съществуват два начина за запалване на горелка 1. Първият е посредством системата за запалване на Crossover, вградена във вашето барбекю. Вторият е с помощта на кибрит.

По-долу са представени стъпките за запалване на барбекюто посредством системата за запалване на Crossover. На следващата страница са представени стъпките за запалване на барбекюто с помощта на кибрит.

## ЗАПАЛВАНЕ НА ОСНОВНАТА ГОРЕЛКА

### Система за запалване на Crossover

Системата за запалване на Crossover запалва горелка 1 с искра от запалителния електрод в горивната камера на газовия Catcher™. Вие генерирате енергията за искрата, като натиснете запалителния бутон. Ще чуете как запалителят щраква. Горелка(и) 2 (и 3) може да бъде запалена(и), след като е запалена горелка 1.

А) Отворете капака на барбекюто (1).

### ⚠ ОПАСНОСТ

**Ако не отворите капака, преди да запалите горелките на барбекюто или не изчакате пет минути газта да се разнесе, ако барбекюто не се запали, е възможно да предизвикате експлозивна искра, която да причини сериозни телесни наранявания или смърт.**

Б) Уверете се, че **ВСИЧКИ** контролни бутони на горелките са изключени (2). Проверете с натискане на контролните бутони и завъртане по часовниковата стрелка до упор.

⚠ **ПРЕДУПРЕЖДЕНИЕ: Контролните бутони на горелките трябва да бъдат в изключено (O) положение преди включване на вентила на бутилката с пропан-бутан.**

В) Включете вентила на газовата бутилка, като използвате някоя от подходящите опции според типа на вашата газова бутилка и регулатор. (Вижте "А") в "ПРОВЕРКА ЗА ТЕЧОВЕ НА ГАЗ".

Г) Натиснете контролния бутон на горелка 1 и го завъртете обратно на часовника в положение старт/силно (⚡) (3). **ВАЖНО: Винаги запалвайте горелка 1 първа. Другата горелка(и) се запалва(т) от горелка 1.**

Д) Натиснете запалителния бутон няколко пъти (4). Ще чуете как запалителят щраква.

Е) Проверете дали горелка 1 е запалена, като погледнете през скарите за готвене. Трябва да видите пламък.

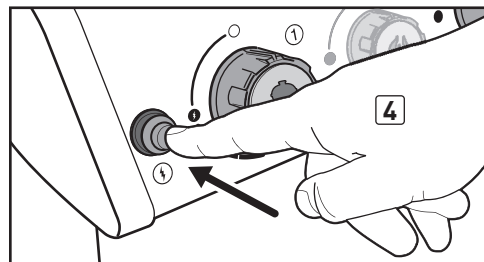
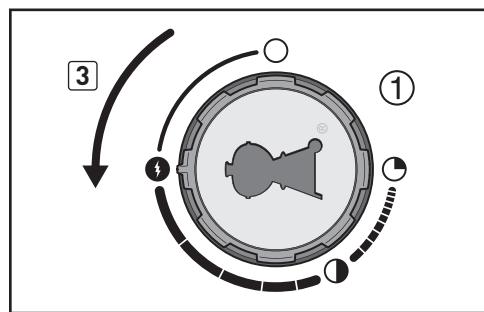
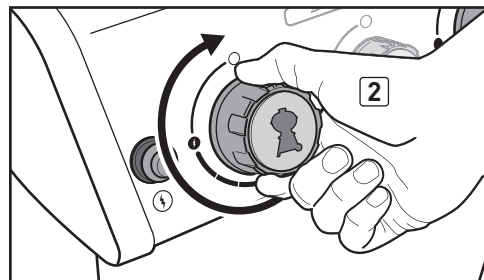
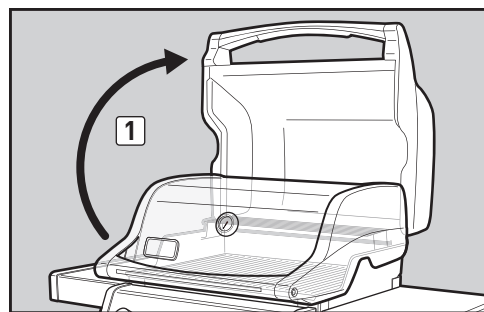
⚠ **ПРЕДУПРЕЖДЕНИЕ: Когато запалвате барбекюто или готвите, никога не го оставяйте отворено.**

⚠ **ВНИМАНИЕ: Ако горелка 1 не се запали в рамките на пет секунди, спрете, завъртете контролния бутон на горелката в изключено положение и изчакайте пет минути газта да се разнесе, преди да опитате отново или да запалите с кибритена клечка.**

Ж) След като горелка 1 е запалена, може да включите горелка 2 (и горелка 3).

### ЗА ДА ИЗГАСИТЕ ГОРЕЛКА

Натиснете и завъртете контролните бутони на всяка от горелките по часовниковата стрелка до положение изключено (O). Изключете подаването на газ от хранящия източник.



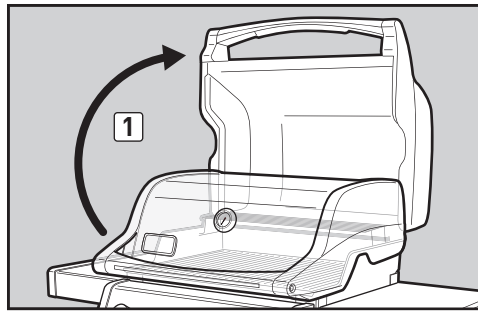
# ЗАПАЛВАНЕ И ИЗПОЛЗВАНЕ НА ОСНОВНАТА ГОРЕЛКА

## Запалване с кибрит

A) Отворете капака на барбекюто (1).

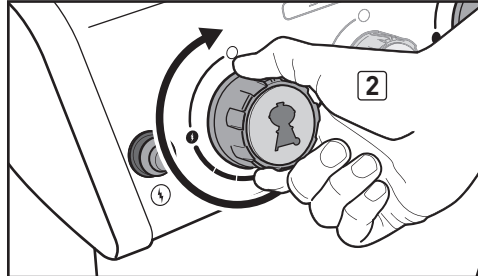
### ⚠ ОПАСНОСТ

Ако не отворите капака, преди да запалите горелките на барбекюто или не изчакате пет минути газта да се разнесе, ако барбекюто не се запали, е възможно да предизвикате експлозивна искра, която да причини сериозни телесни наранявания или смърт.



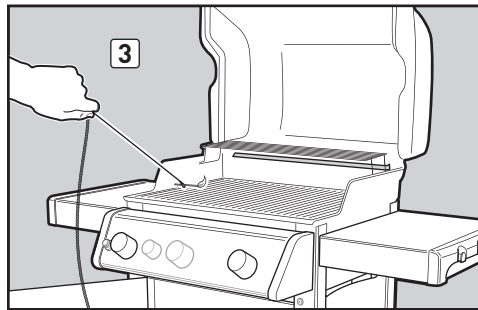
Б) Уверете се, че **ВСИЧКИ** контролни бутони на горелките са изключени (2). Проверете с натискане на контролните бутони и завъртане по часовниковата стрелка до упор.

⚠ **ПРЕДУПРЕЖДЕНИЕ:** Контролните бутони на горелките трябва да бъдат в изключено (O) положение преди включване на вентила на бутилката с пропан-бутан.



В) Включете вентила на газовата бутилка, като използвате някоя от подходящите опции според типа на вашата газова бутилка и регулатор. (Вижте "А") в "ПРОВЕРКА ЗА ТЕЧОВЕ НА ГАЗ".

Г) Поставете кибритената клечка в държача за кибритени клечки и я запалете. Поставете държача за кибритени клечки със запалената клечка през скарите за готвене и гредите Flavorizer в близост до горелка 1 (3).



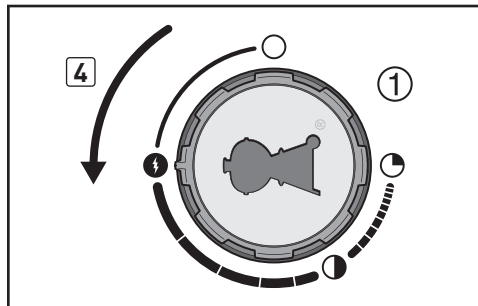
Д) Натиснете контролния бутон на горелка 1 и го завъртете обратно на часовниковата стрелка в положение старт/силно (H) (4). **ВАЖНО: Винаги запалвайте горелка 1 първа. Другата горелка(и) се запалва(т) от горелка 1.**

Е) Проверете дали горелка 1 е запалена, като погледнете през скарите за готвене. Трябва да видите пламък.

⚠ **ПРЕДУПРЕЖДЕНИЕ:** Когато запалвате барбекюто или готвите, никога не го оставяйте отворено.

⚠ **ПРЕДУПРЕЖДЕНИЕ:** Ако горелка 1 не се запали в рамките на пет секунди, спрете, завъртете контролния бутон в изключено положение и изчакайте пет минути газта да се разнесе, преди да опитате отново.

Ж) След като горелка 1 е запалена, може да включите горелка 2 (и горелка 3).



## ЗА ДА ИЗГАСИТЕ ГОРЕЛКА

Натиснете и завъртете контролните бутони на всяка от горелките по часовниковата стрелка до положение изключено (O). Изключете подаването на газ от хранящия източник.

## ОТСТРАНИ...

За да се разшири максимално вашето пространство за готвене и за да можете едновременно да извършвате множество задачи, барбекюто е проектирано със странична горелка. Запалването на страничната горелка е лесно. Използва се същият запалителен бутон както за основните горелки, но запалването е независимо.

## ЗАПАЛВАНЕ НА СТРАНИЧНА ГОРЕЛКА

### Запалване със запалителния бутон

За разлика от основните горелки, страничната горелка не се запалва от горелка 1. По-долу са описани стъпките за запалване на страничната горелка с помощта на запалителния бутон.

А) Отворете капака на страничната горелка (1).

### ⚠ ОПАСНОСТ

**Ако не отворите капака, преди да запалите страничната горелка на барбекюто или не изчакате пет минути газта да се разнесе, ако страничната горелка не се запали, може да предизвикате експлозивна искра, която да причини сериозна телесна повреда или смърт.**

- Б) Проверете дали вентилът на страничната горелка е изключен, като натиснете контролния бутон на горелката и го завъртите по часовниковата стрелка до упор (2). Поставете всички горелки, които не се използват, в изключено положение (O), като натиснете всички контролни бутони и ги завъртите по часовниковата стрелка до упор.
- В) Ако вече не е включен, включете вентила на газова бутилка, като използвате някоя от подходящите опции според типа на вашата газова бутилка и регулатор. (Вижте "А") в "ПРОВЕРКА ЗА ТЕЧОВЕ НА ГАЗ".
- Г) Натиснете и завъртете контролния бутон на страничната горелка обратно на часовниковата стрелка в положение старт/силно (†) (3).
- Д) Натиснете запалителния бутон няколко пъти (4). Ще чуете как запалителят щраква.

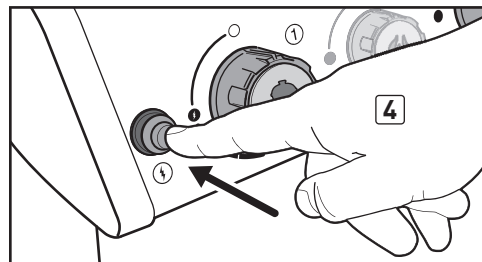
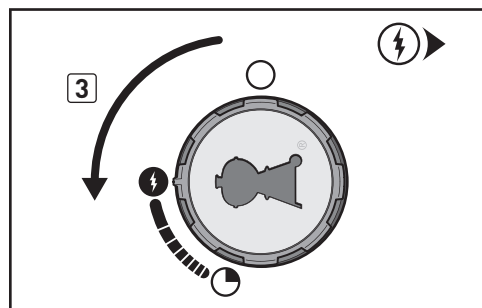
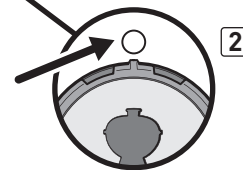
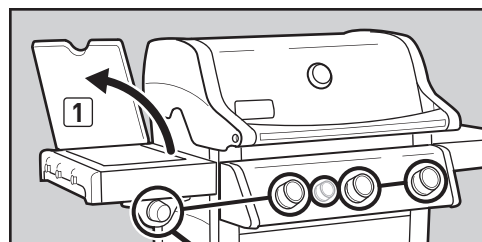
**⚠ ВНИМАНИЕ: Пламъкът на страничната горелка може трудно да се види в ден с ярко слънце.**

**⚠ ВНИМАНИЕ: Ако страничната горелка не се запали след пет секунди:**

- а) Изключете контролните бутони на страничната и основната горелка и подаването на газ от източника.
- б) Изчакайте пет минути газта да се разнесе, преди да опитате отново или да запалите с кибрит (вижте "Запалване с кибрит").

### ЗА ДА ИЗГАСИТЕ СТРАНИЧНАТА ГОРЕЛКА

Натиснете контролния бутон на страничната горелка и го завъртете по часовниковата стрелка до положение изключено (O). Преди да затворите капака на страничната горелка, се уверете, че тя е загасена и изстинала.



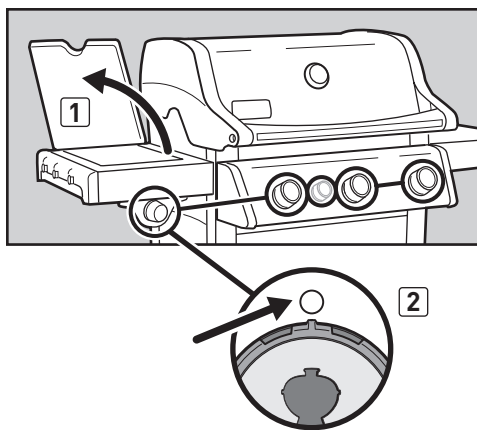
# ЗАПАЛВАНЕ И ИЗПОЛЗВАНЕ НА СТРАНИЧНАТА ГОРЕЛКА

## Запалване с кибрит

A) Отворете капака на страничната горелка (1).

### ⚠ ОПАСНОСТ

Ако не отворите капака, преди за запалите страничната горелка на барбекюто или не изчакате пет минути газта да се разнесе, ако страничната горелка не се запали, може да предизвикате експлозивна искра, която да причини сериозна телесна повреда или смърт.

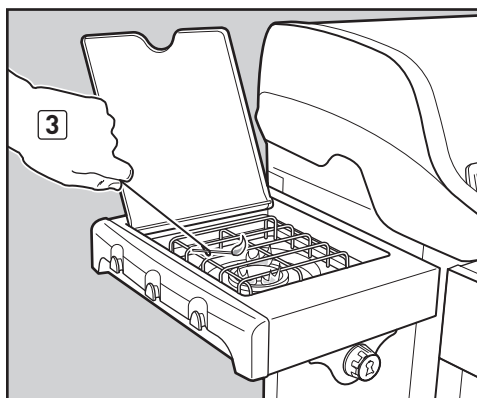


Б) Проверете дали вентилът на страничната горелка е изключен, като натиснете контролния бутон на горелката и го завъртите по часовниковата стрелка до упор (2). Поставете всички горелки, които не се използват, в изключено положение (O), като натиснете всички контролни бутони и ги завъртите по часовниковата стрелка до упор.

В) Ако вече не е включен, включете вентила на газовата бутилка, като използвате някоя от подходящите опции според типа на вашата газова бутилка и регулатор. (Вижте "А") в "ПРОВЕРКА ЗА ТЕЧОВЕ НА ГАЗ".

Г) Поставете кибритената клечка в държача за кибритени клечки и я запалете. Поставете държача за кибритени клечки със запалена клечка в близост до страничната горелка (3).

Д) Натиснете и завъртете контролния бутон на страничната горелка обратно на часовниковата стрелка в положение старт/силно (I) (4). Трябва да видите пламък.



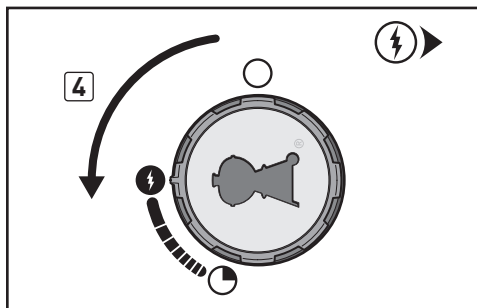
⚠ **ВНИМАНИЕ:** Пламъкът на страничната горелка може трудно да се види в ден с ярко слънце.

⚠ **ВНИМАНИЕ:** Ако страничната горелка не се запали след пет секунди:

- Изключете контролните бутони на страничната и основната горелка и подаването на газ от източника.
- Изчакайте пет минути да се изчисти газта, преди да опитате отново.

## ЗА ДА ИЗГАСИТЕ СТРАНИЧНАТА ГОРЕЛКА

Натиснете контролния бутон на страничната горелка и го завъртете по часовниковата стрелка до положение изключено (O). Преди да затворите капака на страничната горелка, се уверете, че тя е загасена и изстинала.



# ОТСТРАНЯВАНЕ НА ПРОБЛЕМИ

## ОТСТРАНЯВАНЕ НА ОБЩИ ПРОБЛЕМИ

ПРОБЛЕМИ	РЕШЕНИЯ
Горелката не запалва, когато натиснете запалителния бутон.	<p>Уверете се, че има поток на газ към горелките като се опитате да запалите горелките с кибритена клечка. Вижте "ЗАПАЛВАНЕ НА ОСНОВНАТА ГОРЕЛКА - Запалване с кибрит". Ако запалването с кибрит е успешно, проблемът трябва да се търси в системата за запалване. Вижте "ПОДДРЪЖКА НА СИСТЕМА ЗА ЗАПАЛВАНЕ НА CROSSOVER".</p> <p>Проверете дали проводниците са свързани с клемите на запалителя под контролното табло.</p>
<p>Горелките не се запалват.</p> <p>Горелките горят с малък трептящ пламък, когато контролните бутони на горелката са в положение за силно горене (½).</p> <p>Температурата на барбекюто достига едва 250° до 300° F в положение за силно горене (½).</p>	<p>В някои държави се използват регулатори с предпазно устройство за остатъчния поток на газ. Възможно е да се е задействало предпазното устройство за остатъчния поток на газ, което е част от връзката на барбекюто към газовата бутилка. За да върнете предпазното устройство за остатъчния поток на газ в изходно положение, затворете вентила на газовата бутилка и завъртете всички контролни бутони на горелката в изключено положение (○). Отворете капака на барбекюто. Изчакайте най-малко пет минути, за да се разнесе газта, преди да се опитате да запалите барбекюто. <b>БАВНО</b> завъртете вентила на газовата бутилка, докато се отвори напълно. Изчакайте няколко секунди; след това запалете барбекюто. Вижте "ЗАПАЛВАНЕ И ИЗПОЛЗВАНЕ НА ОСНОВНАТА ГОРЕЛКА".</p>
Горелката не се запалва или пламъкът е нисък в положение за силен (¾).	<p>Възможно е нивото на горивото пропан-бутан да е ниско или бутилката да е празна. Заредете отново газовата бутилка.</p> <p>Възможно е маркучът за гориво да е прегънат или пречупен. Изправете маркуча за гориво.</p>
<p>Формата на пламъка на горелката е хаотична.</p> <p>Пламъкът е нисък, когато горелката е в положение за силен (¾).</p> <p>Пламъците не минават по цялата дължина на тръбата на горелката.</p>	<p>Почистете портовете на горелката по цялата дължина на тръбата на горелката. Вижте "ГОДИШНА ПОДДРЪЖКА".</p>
Горелките горят с жълт или оранжев пламък, съпроводен с миризма на газ.	<p>Проверете мрежите срещу паяци и насекоми за възможни препятствия. (Запушване на отвори.) Почистете мрежите срещу паяци и насекоми. Вижте "ГОДИШНА ПОДДРЪЖКА".</p>
<p>Прехвърчат искри.</p> <p><b>⚠ ВНИМАНИЕ: Не поставяйте алуминиево фолио в плъзгащата се табла за мазнина.</b></p>	<p>Барбекюто трябва да се подгрее предварително за 10 до 15 минути с всички горелки в положение за силно горене.</p> <p>Внимателно почистете от мазнината скарите за готвене и гредите Flavorizer. Вижте "РУТИННА ПОДДРЪЖКА".</p> <p>Плъзгащата се табла за мазнина може да е замърсена и да не позволява на мазнината да се оттича в тигана за събиране на мазнина. Почистете плъзгащата се табла за мазнина.</p>
Вътрешността на капака изглежда сякаш се "бели". (Прилича на обелване на боя).	<p>Вътрешната страна на капака е с емайлирано покритие или от неръждаема стомана. Тя не е боядисана. Не може да се "бели". Това, което виждате, е прегоряла мазнина, превърнала се във въглерод, която се отслоява. <b>ТОВА НЕ Е ДЕФЕКТ.</b> Почистете внимателно. Вижте "РУТИННА ПОДДРЪЖКА".</p>

Ако проблемите не могат да бъдат отстранени с тези методи, свържете се с търговския представител във вашия регион, като използвате информацията за контакт на нашия уебсайт. Влезте на [www.weber.com](http://www.weber.com).

## ОТСТРАНЯВАНЕ НА ПРОБЛЕМИ НА СТРАНИЧНАТА ГОРЕЛКА

ПРОБЛЕМИ	РЕШЕНИЯ
Страничната горелка не запалва, когато натиснете запалителния бутон.	<p>Уверете се, че има поток на газ към горелката, като се опитате да запалите страничната горелка с кибритена клечка. Вижте "ЗАПАЛВАНЕ НА СТРАНИЧНАТА ГОРЕЛКА - Запалване с кибрит". Ако запалването с кибрит е успешно, проблемът трябва да се търси в системата за запалване.</p> <p>Уверете се, че проводниците са правилно свързани към клемите на запалителния модул. Проверете дали проводниците са свързани към клемите на запалителния бутон под контролното табло. Вижте "СХЕМА НА ПРОВОДНИЦИТЕ ЗА ЗАПАЛИТЕЛНИЯ МОДУЛ".</p>
Страничната горелка не се запалва.	<p>Проверете дали е включено захранването с газ.</p> <p>В някои държави се използват регулатори с предпазно устройство за остатъчния поток на газ. Възможно е да се е задействало предпазното устройство за остатъчния поток на газ, което е част от връзката на барбекюто към газовата бутилка. За да върнете предпазното устройство за остатъчния поток на газ в изходно положение, затворете вентила на газовата бутилка и завъртете всички контролни бутони на горелката в изключено положение (○). Отворете капака на барбекюто. Изчакайте най-малко пет минути, за да се разнесе газта, преди да се опитате да запалите барбекюто. <b>БАВНО</b> завъртете вентила на газовата бутилка, докато се отвори напълно. Изчакайте няколко секунди; след това запалете барбекюто. Вижте "ЗАПАЛВАНЕ И ИЗПОЛЗВАНЕ НА СТРАНИЧНАТА ГОРЕЛКА".</p>
Страничната горелка не се запалва или пламъкът е нисък в положение за силен (¾).	<p>Възможно е нивото на горивото пропан-бутан да е ниско или бутилката да е празна. Заредете отново газовата бутилка.</p> <p>Възможно е маркучът за гориво да е прегънат или пречупен. Изправете маркуча за гориво.</p>

Ако проблемите не могат да бъдат отстранени с тези методи, свържете се с търговския представител във вашия регион, като използвате информацията за контакт на нашия уебсайт. Влезте на [www.weber.com](http://www.weber.com).



## ПОДДРЪЖКА НА ГАЗОВОТО БАРБЕКЮ WEBER® В ОТЛИЧНА ФОРМА

### ⚠ ОПАСНОСТ

Ако не коригирате проблемите, описани на тази страница, това може да предизвика пожар, който може да причини сериозна телесна повреда или смърт и повреда на имущество.

За да може Вашето газово барбекю Weber® да продължи да работи толкова безопасно и ефективно, както при първото му използване, ние настоятелно препоръчваме да проверявате и почиствате мрежата(те) срещу паяци и насекоми и тръбата(те) на горелката най-малко веднъж годишно. По-долу е поместена важна информация за тези две зони на барбекюто, които подлежат на годишна поддръжка.

Ако забележите **неправилна форма на пламъка или запушен порт на горелка, преминете към инструкциите от "ПОЧИСТВАНЕ ИЛИ СМЯНА НА ТРЪБА НА ГОРЕЛКА"** на следващата страница.

### ФОРМА НА ПЛАМЪКА НА ГОРЕЛКАТА

Тръбата(те) на горелката(те) на Вашето газово барбекю Weber® е/са фабрично настроена(и) за правилната смес от въздух и газ. Правилната форма на пламъка е показана и описана на илюстрацията по-долу:

- Тръба(и) на горелка(и) **(1)**
- Понякога се отклонява, просветва в жълто **(2)**
- Светлосин **(3)**
- Тъмносин **(4)**

Проверете формата на пламъка на горелката. Ако пламъците не съответстват на горното описание, това може да е показател, че мрежата(те) срещу паяци и насекоми се е/са замърсила(и) или запушила(и).

### МРЕЖА(И) WEBER® СРЕЩУ ПАЯЦИ И НАСЕКОМИ

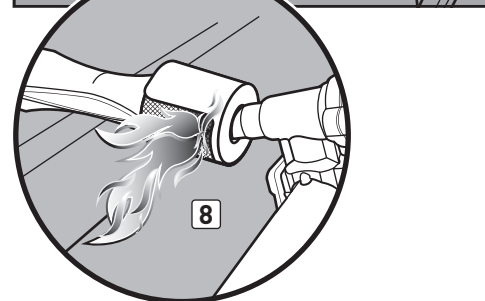
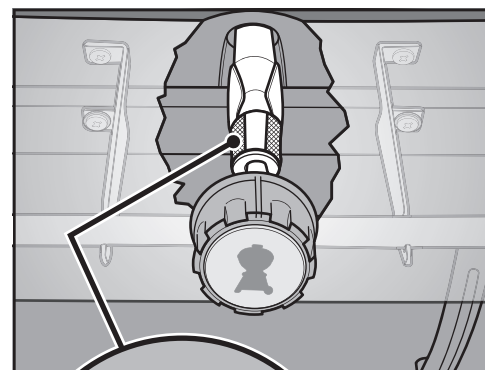
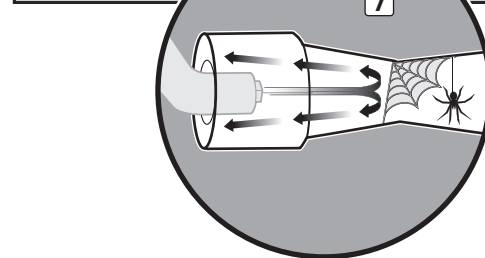
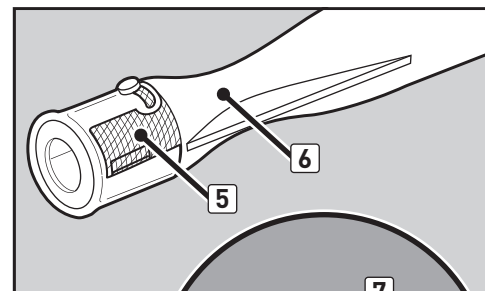
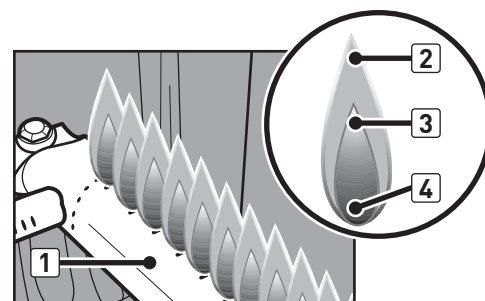
Отворът(те) на въздуха за запалване на тръбата(те) на горелката(те) **(5)** е/са снабден(и) с мрежа(и) от неръждаема стомана, която не позволява на паяци и други насекоми да плетат паяжини и да гнездят в секцията на дифузора **(6)** на тръбата(те) на горелката(те). Такива гнезда могат да попречат на нормалния поток на газ и могат да причинят обратен поток на газа извън отвор(те) на въздуха за запалване **(7)**. Симптоми на такъв вид блокиране включват миризма на газ заедно с пламъци от горелката, които изглеждат жълти и бавни. Такова запушване може да доведе до пожар в и около газовия(те) клапан(и), който да предизвика сериозна повреда на барбекюто **(8)**.

**ЗАБЕЛЕЖКА:** Ако мрежата срещу паяци и насекоми се повреди или не може да се почисти, свържете се с Търговски представител във Вашия регион, като използвате информацията за контакт на нашия уебсайт. Влезте на [www.weber.com](http://www.weber.com).

### ПОРТОВЕ НА ТРЪБА НА ГОРЕЛКАТА

С времето, от честата употреба на барбекюто портовете на тръбата на горелката ще се замърсят. Блокирани и замърсени портове могат да ограничат пълния поток на газа. По-долу са показани начини, чрез които да определите дали портовете на тръба на горелка са замърсени или блокирани.

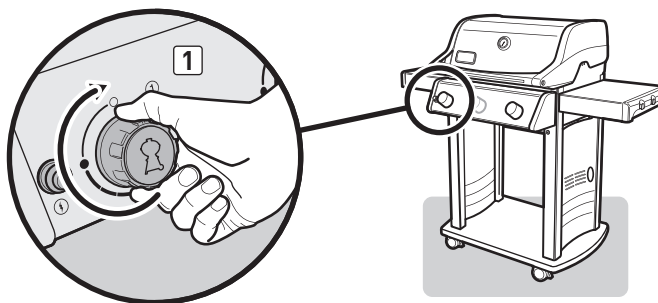
- Барбекюто не достига желаната температура
- Барбекюто се нагрява неравномерно
- Една или повече горелки не се запалват



## ПОЧИСТВАНЕ ИЛИ СМЯНА НА ТРЪБАТА НА ГОРЕЛКАТА

**Уверете се, че барбекюто е изключено**

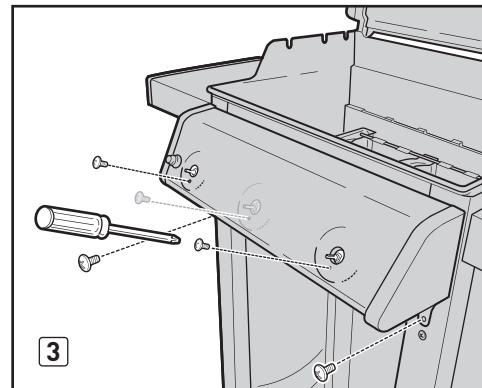
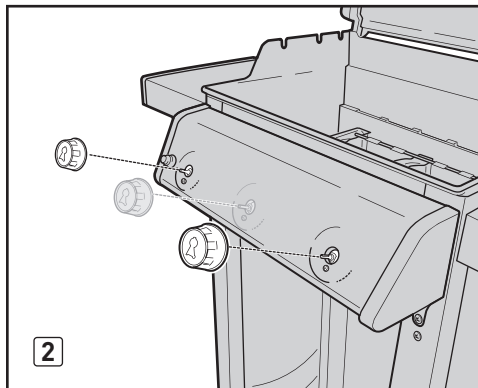
- A) Прекъснете захранването с газ и разединете газовия фитинг.
- B) Проверете дали всички контролни бутони на горелката са в изключено (O) положение. Проверете с натискане на контролните бутони и завъртане по часовниковата стрелка до упор. Ако бутоните не могат да бъдат завъртени, те вече са в изключено положение. Ако позволяват завъртане, продължете да ги въртите по часовниковата стрелка до упор; така те ще бъдат изключени.



### Демонтирайте контролното табло

Ще Ви е необходима: кръстатa отвертка.

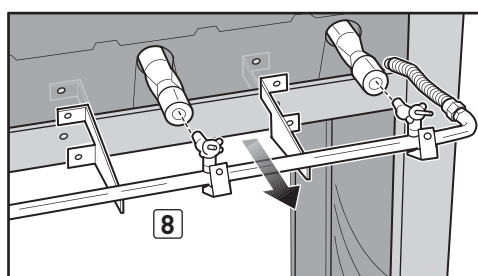
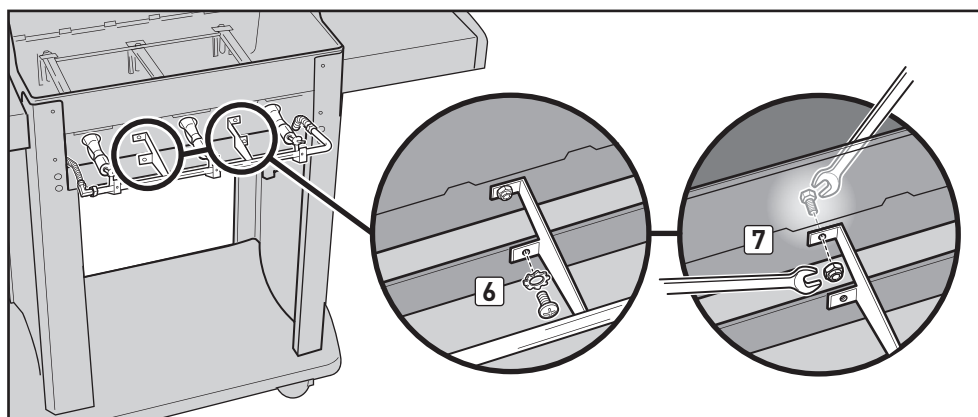
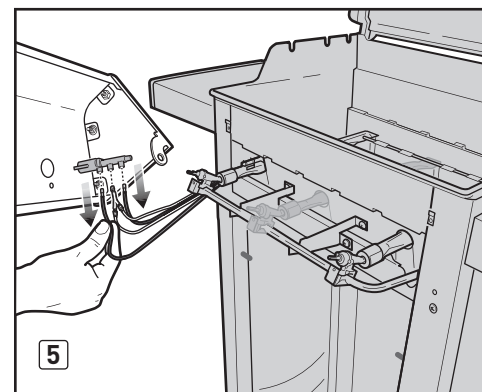
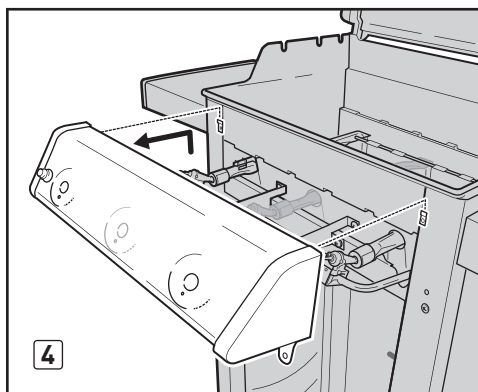
- A) Демонтирайте контролните бутони (2).
- B) Демонтирайте винтовете от предната страна на контролно табло с кръстатa отвертка (3).
- C) Внимателно повдигнете контролното табло и след това го издърпайте нагоре и встрани от рамката (4).
- D) Разкачете проводниците от запалителния бутон, който се намира от долната страна на контролното табло (5). **ЗАБЕЛЕЖКА:** Издърпайте от клемите в крайщата на проводниците..



### Демонтаж на колектора

Ще ви трябват: кръстатa отвертка и два гаечни ключа 7/16".

- A) С кръстатата отвертка развийте двата винта и двете шайби, прикрепващи колектора към предната пресечна скоба (6).
- B) С помощта на двата гаечни ключа 7/16" демонтирайте двата болта и двете гайки, прикрепващи колектора към кутията за готвене (7). Издърпайте колектора напред и навън от тръбите на горелката (8). Колекторът ще остане прикрепен към гофрирания тръбопровод(и) за газ. Внимавайте да не одраскате с колектора рамката или вратата, както и да не прегънете гофрирания тръбопровод(и) за газ.



## ПОЧИСТВАНЕ ИЛИ СМЯНА НА ТРЪБАТА НА ГОРЕЛКАТА (продължение)

### Демонтаж на тръбите на горелката

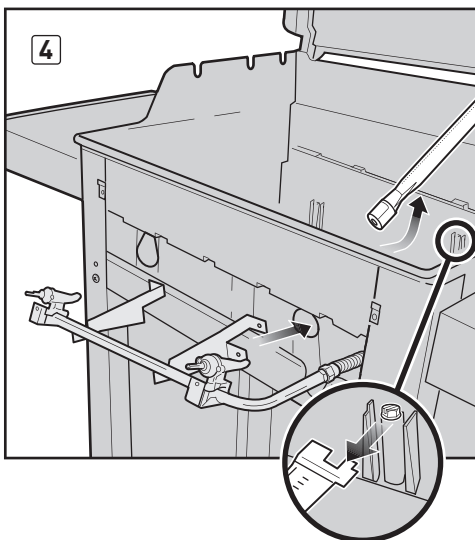
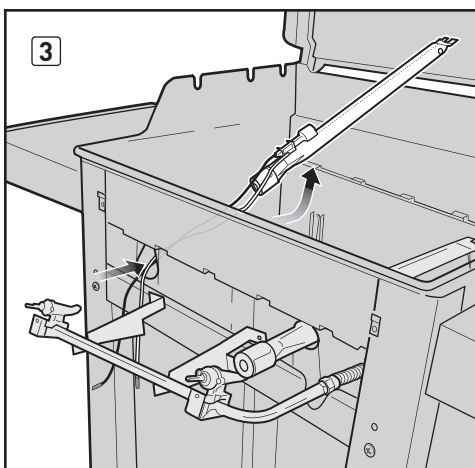
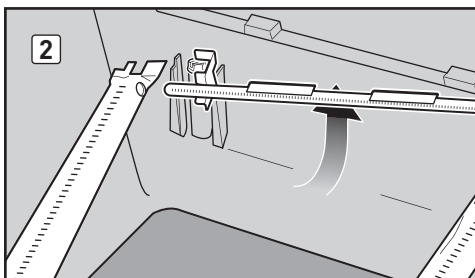
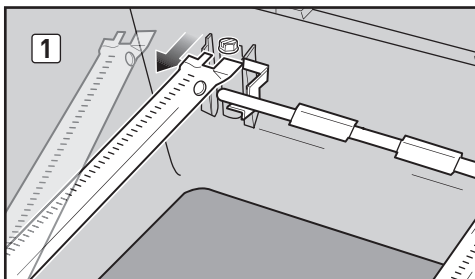
#### За барбекю Spirit с 2 горелки:

- А) Плъзнете тръбата на горелката 1 навън под водещия винт и шайбата. Изместете тръбата на горелката 1 леко наляво, за да я освободите от тръбата на Crossover (1).
- Б) Демонтирайте тръбата на Crossover (2).
- В) Повдигнете тръбата на горелката 1 нагоре и навън от кутията за готвене, като насочвате проводниците през отвора в кутията за готвене (3).
- Г) Плъзнете тръбата на горелката 2 навън под водещия винт и шайбата. Повдигнете тръбата на горелката 2 нагоре и навън от кутията за готвене (4).

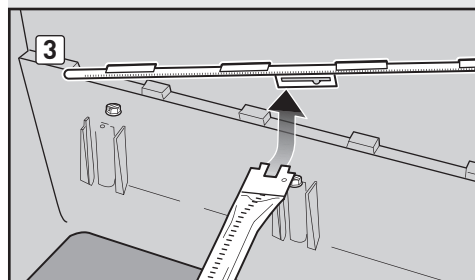
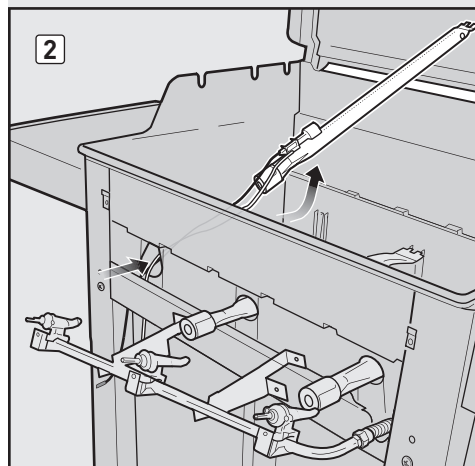
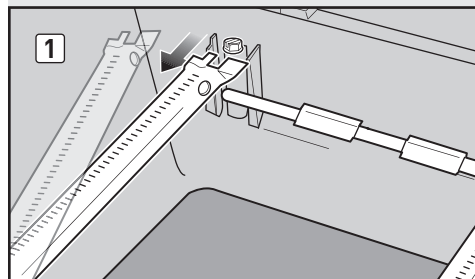
#### За барбекю Spirit с 3 горелки:

- А) Плъзнете тръбата на горелката 1 навън под водещия винт и шайбата. Изместете тръбата на горелката 1 леко наляво, за да я освободите от тръбата на Crossover (1).
- Б) Повдигнете тръбата на горелката 1 нагоре и навън от кутията за готвене, като насочвате проводниците през отвора в кутията за готвене (2).
- В) Плъзнете тръбата на горелката 3 навън под водещия винт и шайбата. Изместете тръбата на горелката 3 леко надясно, за да я освободите от тръбата на Crossover. Повдигнете тръбата на горелката 3 нагоре и навън от кутията за готвене.
- Г) Плъзнете тръбата на горелката 2 навън под водещия винт и шайбата. Демонтирайте тръбата на Crossover, като я придвижите към задната страна на кутията за готвене (3). Повдигнете тръбата на горелката 2 нагоре и навън от кутията за готвене.

220



320



## ПОЧИСТВАНЕ ИЛИ СМЯНА НА ТРЪБАТА НА ГОРЕЛКАТА (продължение)

### Почистване на тръбите на горелката

Ще ви трябват: фенерче, тел (от изправена телена закачалка), подходяща телена четка от неръждаема стомана и мека четка (четка за зъби).

А) Разгледайте вътрешността на всяка от тръбите на горелката и тръбата на Crossover с фенерче (1).

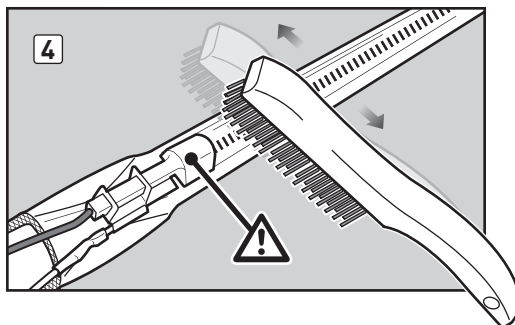
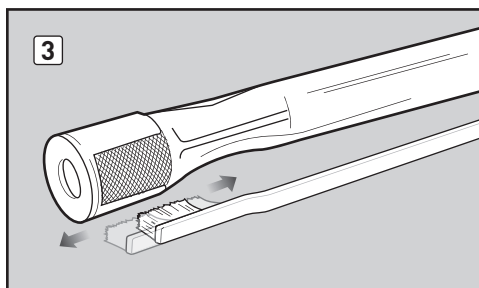
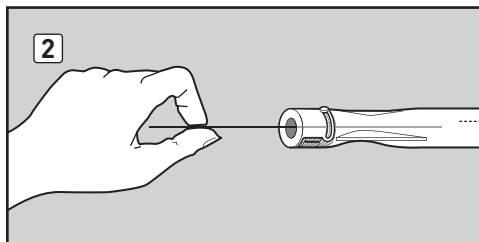
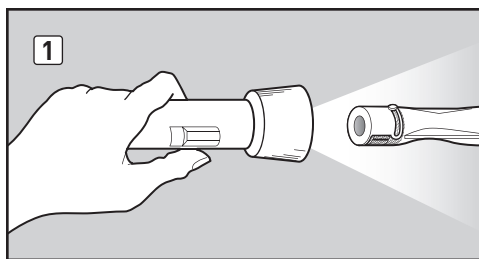
Б) С помощта на телта почистете всякакви остатъци или запушвания от вътрешността на тръбите (2).

В) Проверете мрежите срещу паяци и насекоми в краищата на тръбите на горелката и ги почистете с меката четка (3).

**⚠ ВНИМАНИЕ: Не почиствайте мрежите срещу паяци и насекоми с твърди или остри инструменти. Не изваждайте мрежите срещу паяци и насекоми и не уголемявайте отворите им.**

Г) Използвайте телена четка, за да почистите външната част на тръбите на горелката и тръбата на Crossover. Това се извършва, за да се уверите, че всички портове (отвори) по продължение на тръбите са напълно отворени. При почистване на тръбата на горелката 1 внимавайте да не повредите запалителния електрод, като внимателно използвате четката в близост до него (4).

**⚠ ВНИМАНИЕ: Не уголемявайте портовете на горелката, когато я почиствате.**



## ПОЧИСТВАНЕ ИЛИ СМЯНА НА ТРЪБАТА НА ГОРЕЛКАТА (продължение)

### Монтаж на тръбите на горелката

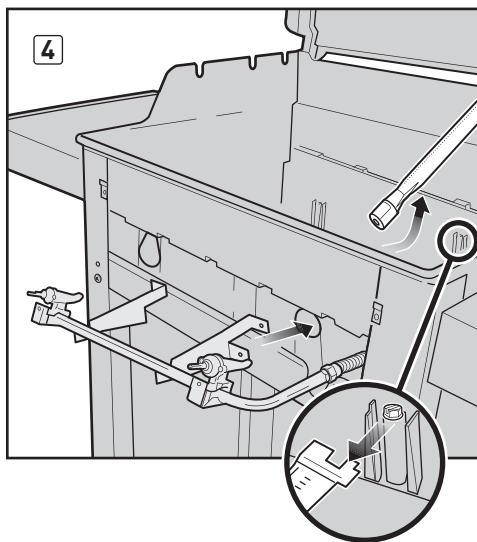
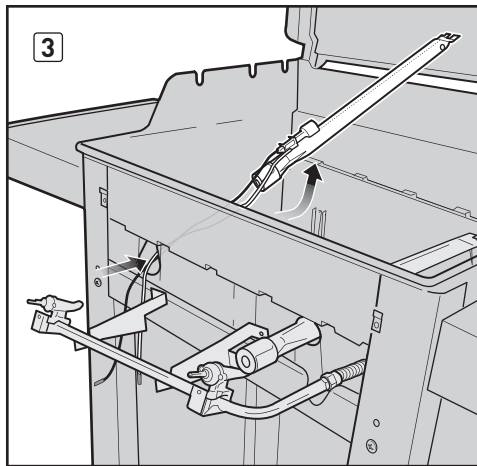
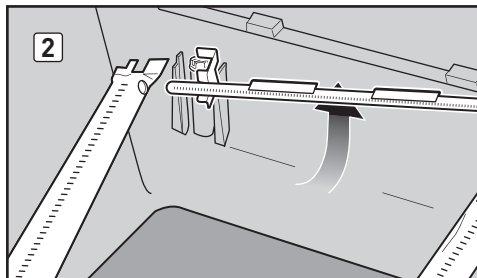
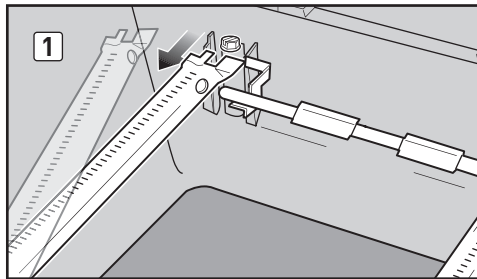
#### За барбекю Spirit с 2 горелки:

- А) Поставете тръбата на горелката 2 в кутията за готвене и прекарайте предния край на тръбата през отвора за тръба на горелката 2. Забележка: Единичният ред на портовете на горелката трябва да е обърнат нагоре. Плъзнете тръбата на горелката 2 под водещия винт и шайбата **(1)**.
- Б) Поставете тръбата на горелката 1 в кутията за готвене и прекарайте проводниците на запалителя и предния край на тръбата през отвора за тръба на горелката 1 **(2)**.
- В) Докато придържате тръбата на горелката 1, вмъкнете лявата страна на тръбата на Crossover в отвора за горелка на Crossover **(3)**. Направлявайте дясната страна на тръбата на Crossover в отвора за горелка на Crossover в тръбата на горелката 2 (не е показано). Забележка: Портовете на тръбата на горелката на Crossover трябва да са обърнати към предната страна на кутията за готвене.
- Г) Плъзнете тръбата на горелката 1 под водещия винт и шайбата **(4)**.

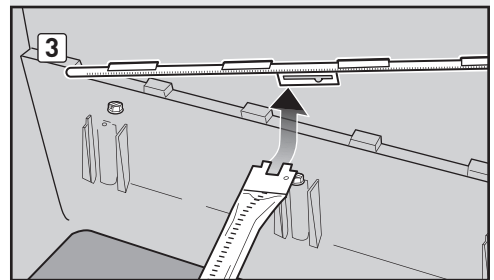
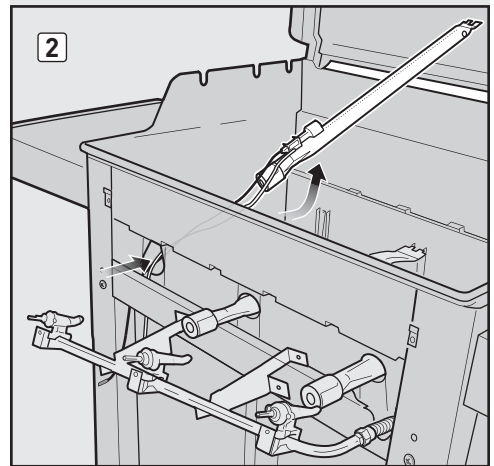
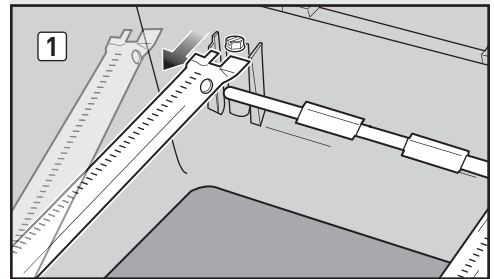
#### За барбекю Spirit с 3 горелки:

- А) Поставете тръбата на горелката 2 в кутията за готвене и прекарайте предния край на тръбата през отвора за тръба на горелката 2 **(1)**. Забележка: Единичният ред на портовете на горелката трябва да е обърнат нагоре.
- Б) Плъзнете водача за центроване на тръбата на Crossover над края на тръбата на горелката 2 **(2)**. Забележка: Портовете на тръбата на горелката на Crossover трябва да са обърнати към предната страна на кутията за готвене. С прикрепена тръба на Crossover плъзнете тръбата на горелката 2 под водещия винт и шайбата **(3)**.
- В) Поставете тръбата на горелката 3 в кутията за готвене и прекарайте предния край на тръбата през отвора за тръба на горелката 3 (не е показано). Направлявайте дясната страна на тръбата на Crossover в отвора за горелка на Crossover в тръбата на горелката 3. Плъзнете тръбата на горелката 3 под водещия винт и шайбата **(4)**.
- Г) Поставете тръбата на горелката 1 в кутията за готвене и прекарайте проводниците на запалителя и предния край на тръбата през отвора за тръба на горелката 1 **(5)**.
- Д) Докато придържате тръбата на горелката 1, вмъкнете лявата страна на тръбата на Crossover в отвора за горелка на Crossover. Плъзнете тръбата на горелката 1 под водещия винт и шайбата **(6)**.

220



320



## ПОЧИСТВАНЕ ИЛИ СМЯНА НА ТРЪБАТА НА ГОРЕЛКАТА (продължение)

### Монтаж на колектора

Ще ви трябват: кръстатa отвертка и два гаечни ключа 7/16".

- Подравнете тръбите на горелката с вентилите. С помощта на двата гаечни ключа 7/16" инсталирайте болтовете и гайките, прикрепващи колектора към кутията за готвене (1).
- С кръстатата отвертка завийте винтовете и шайбите, прикрепващи колектора към предната пресечна скоба (2). Ако колекторът е инсталиран правилно, вентилите ще са монтирани плътно в тръбите на горелката.

**⚠ ВНИМАНИЕ:** Отворите на тръбата на горелката (3) трябва да се позиционират правилно над отворите на вентила (4).

**⚠ ПРЕДУПРЕЖДЕНИЕ:** При всяко разединяване и свързване на газов фитинг е необходимо да се проверява за течове на газ. Вижте ПРОВЕРКА ЗА ТЕЧОВЕ НА ГАЗ.

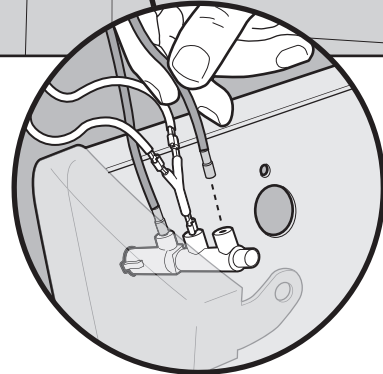
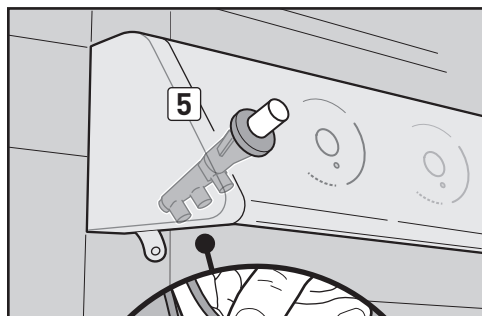
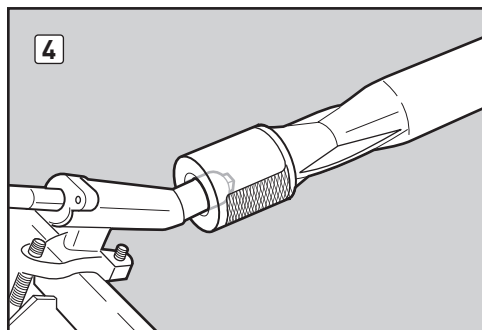
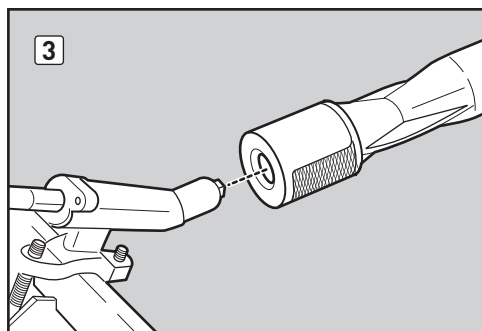
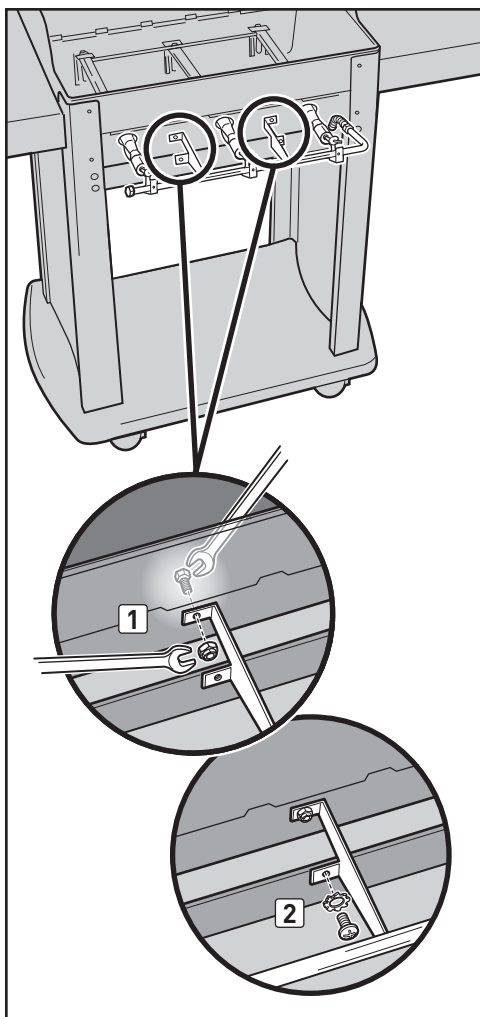
- Монтирайте обратно компонентите на кутията за готвене (не е показано).

### Монтирайте отново контролното табло

Ще Ви е необходима: кръстатa отвертка.

- Свържете проводниците към запалителния бутон (5).
- Подравнете стеблата на клапаните с отворите в контролното табло. Разположете горния ръб на контролното табло върху зъбчетата на рамката. Натиснете контролно табло на място.
- Затегнете контролното табло с винтовете.
- Поставете контролни бутони към стеблата на клапаните.

**⚠ ПРЕДУПРЕЖДЕНИЕ:** Преди работа с барбекюто се уверете, че всички части са сглобени и монтажните детайли са добре затегнати. Ако не спазите предупрежденията за този продукт, вашите действия могат да причинят пожар, експлозия или конструктивна неизправност, водещи до сериозни телесни наранявания или смърт, както и щети върху имуществото.



## СЪХРАНЕНИЕ

За барбекюта, които са били съхранявани за известно време, е важно да спазите следните инструкции:

- Когато газовото барбекю Weber® не се използва, газта трябва да се изключи от бутилката с пропан-бутан.
- Когато газовото барбекю Weber® се съхранява на закрито, първо ИЗКЛЮЧЕТЕ подаването на газ, след което съхранявайте газовата бутилка на открито, в добре проветрено място.
- Изключената бутилка за пропан-бутан не трябва да се съхранява в сграда, гараж или друго затворено помещение.
- Ако бутилката за пропан-бутан не бъде изключена от газовото барбекю Weber®, вземете мерки барбекюто и газовата бутилка да бъдат съхранявани на открито в добре проветрявано място.
- Проверете дали зоните под контролното табло и плъзгащата се табла за мазнина са почистени от замърсявания, които могат да попречат на въздушния поток за изгаряне на горивото или на въздуха за вентилация.

## ЗАБЕЛЕЖИТЕЛНО-КАКТО ОТВЪН, ТАКА И ОТВЪТРЕ

Собствениците на барбекюта Weber® са много горди със своите придобивки. Демонстрирайте вашата гордост и се радвайте. Поддържайте барбекюто чисто и забележимо - отвън и отвътре, като следвате тези стъпки за рутинна поддръжка.

### ПОЧИСТВАНЕ НА БАРБЕКЮТО ОТВЪН

За поддръжане на най-добър външен вид на вашето барбекю спазвайте следните инструкции за безопасно почистване.

**⚠ ПРЕДУПРЕЖДЕНИЕ:** Преди почистване изключете газозовото барбекю Weber® и изчакайте да се охлади.

#### Боядисани, емайлирани и пластмасови повърхности

За почистване използвайте топъл разтвор на сапун и вода, след което изплакнете с вода. **ВАЖНО:** Не използвайте почистващи препарати, съдържащи киселина, минерален спирт или фенилендиметилен. Не използвайте почистващи препарати за фурни, абразивни (кухненски) почистващи средства, препарати, съдържащи цитрусови продукти, или абразивни почистващи кърпи за повърхностите на барбекюто или количката.

#### Повърхности от неръждаема стомана

Вашето барбекю или неговият шкаф, капак и контролно табло може да са направени от неръждаема стомана. Измийте външните повърхности с мека кърпа и разтвор на сапун и вода, изплакнете с вода и подсушете с избърсване.

За отстраняване на упорити частици може да се използва неметална четка. Търкайте повърхностите от неръждаема стомана по посока на зърното.

**ВАЖНО:** Изплакнете повърхностите добре след почистване. Не използвайте телена четка или абразивни почистващи препарати върху повърхностите от неръждаема стомана на вашето барбекю, тъй като това ще предизвика образуване на драскотини. При почистване на повърхности от неръждаема стомана, търкайте/стържете по посока на зърното.

### ПОЧИСТВАНЕ НА БАРБЕКЮТО ОТВЪТРЕ

За поддръжане на безопасната и ефективна работа на вашето барбекю е важно да се отстраняват всички замърсявания и мазнини, които могат да се натрупат по вътрешните стени на барбекюто. За безопасно почистване спазвайте следните инструкции.

#### Вътрешна страна на капака

Отслапяващата се на люспи натрупана мазнина наподобява люспи от боя. Избърсвайте вътрешната страна на капака с хартиена кърпа, за да предотвратите натрупването на мазнини. Измийте вътрешната страна на капака с топла сапунена вода, след което изплакнете с вода.

#### Кутия за готвене

Измийте вътрешната страна на кутията за готвене с топла сапунена вода, след което изплакнете с вода.

### Компоненти на кутията за готвене

Ще ви трябват: телена четка от неръждаема стомана, стъргалка от твърда пластмаса.

- Острижете със стъргалката и почистете с четката скарите за готвене. Свалете скарата за готвене и я поставете настрана.
- Острижете със стъргалката и почистете с четката гредите Flavorizer. При необходимост ги измийте с топла сапунена вода, след което изплакнете с вода. Извадете гредите Flavorizer и ги поставете настрана.

**⚠ ВНИМАНИЕ:** Не почиствайте гредите Flavorizer или скарите за готвене в самопочистваща се фурна.

- Изчеткайте всякакви остатъци от тръбите на горелката и тръбата на Crossover. Не разширявайте портовете (отворите) на горелката по нейното продължение и тръбите на Crossover (1). **ЗАБЕЛЕЖКА:** При почистване на тръбата на горелката 1 внимавайте да не повредите запалителния електрод, като внимателно използвате четката в близост до него.
- След като приключите с почистването, поставете обратно гредите Flavorizer и скарите за готвене.

### Плъзгаща се табла за мазнина

Вашето барбекю е оборудвано с вградена система за събиране на мазнините, отвеждаща мазнините от храните в подвижни контейнери.

Проверявайте плъзгащата се табла за натрупване на мазнини всеки път, когато използвате барбекюто. Отстранявайте излишната мазнина с пластмасова шпатула (2). Измийте тавата за мазнина с разтвор от сапун и вода, след това изплакнете с чиста вода.

**⚠ ВНИМАНИЕ:** Не поставяйте алуминиево фолио в плъзгащата се табла за мазнина.

### Тиган за събиране на мазнина и тиган за капки за еднократна употреба

Мазнината от плъзгащата се табла се отвежда в тиган за събиране на мазнина. Почистването на тигана за събиране на мазнина е също толкова важно, колкото и почистването на плъзгащата се табла за мазнина.

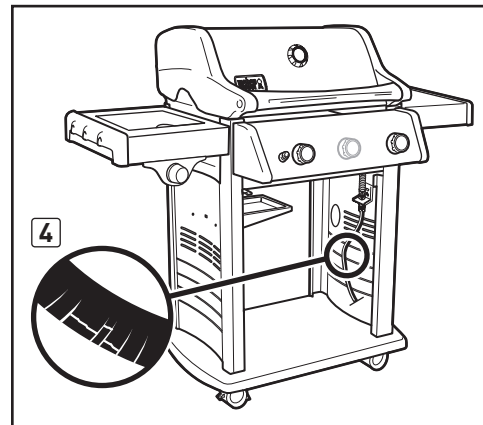
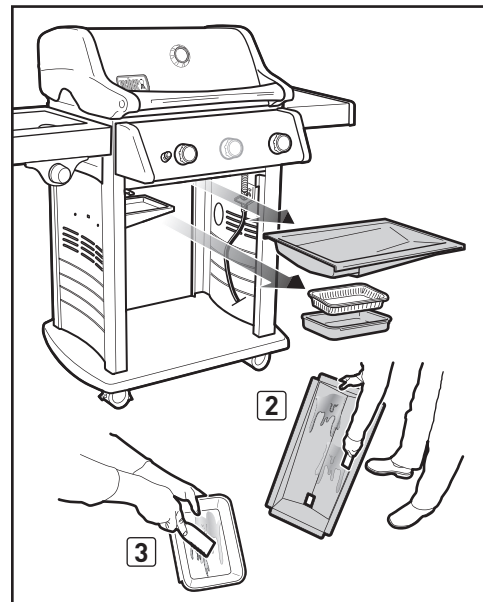
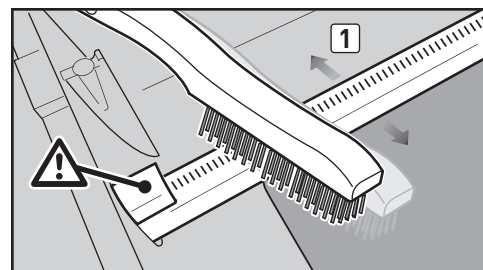
При всяка употреба на барбекюто проверявайте за натрупване на мазнини в тигана за събиране на мазнина. Отстранявайте излишната мазнина с пластмасова шпатула (3). Измийте вътрешността на тигана за събиране на мазнина с топла сапунена вода и го изплакнете с вода. За да поддържате тигана за събиране на мазнина чист по-дълго време, можете да поставите в него тиган за капки за еднократна употреба Weber® или алуминиево фолио.

**⚠ ПРЕДУПРЕЖДЕНИЕ:** Преди всяка употреба проверявайте за натрупване на мазнини в плъзгащата се табла за мазнина и тигана за събиране на мазнина. Отстранете излишната мазнина, за да избегнете запалване на мазнината. Запалване на мазнината може да причини тежко телесно нараняване или увреждане на собственост.

### ПРОВЕРКА НА МАРКУЧА

Маркучът трябва редовно да се проверява за признаци на напукване (4).

**⚠ ПРЕДУПРЕЖДЕНИЕ:** Преди всяко използване на барбекюто проверявайте маркуча за стеснения, пукнатини, протриване или срезове. Ако се констатира, че маркучът е повреден по някакъв начин, не използвайте барбекюто. Сменете, като използвате само резервен маркуч, одобрен от Weber®. Свържете се с търговския представител във вашия регион, като използвате информацията за контакт на нашия уебсайт. Влезте на [www.weber.com](http://www.weber.com).



**За закупуване на резервни тигани за капки за еднократна употреба, скарите за готвене и греди Flavorizer се свържете с търговския представител във вашия регион, като използвате информацията за контакт на нашия уебсайт. Влезте на [www.weber.com](http://www.weber.com).**

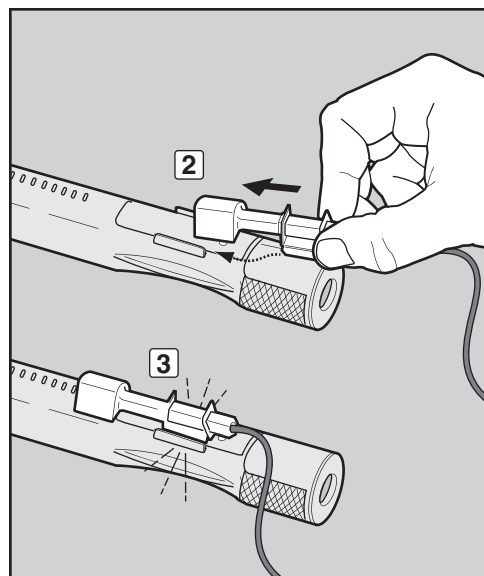
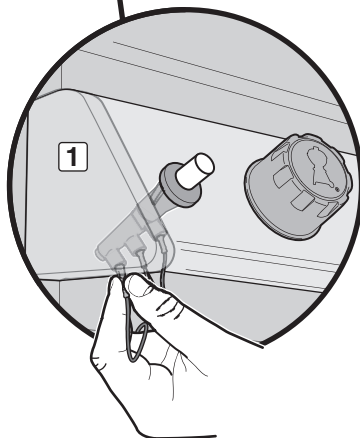
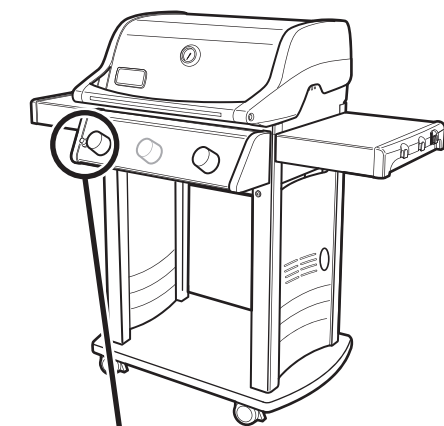
## ПОДДРЪЖКА НА СИСТЕМА ЗА ЗАПАЛВАНЕ НА CROSSOVER

Запалителят подава захранване към системата за запалване на Crossover посредством един запалителен бутон. Независимо от това дали извършвате рутинна поддръжка или проверка за отстраняване на проблеми на системата за запалване, прочетете следващите инструкции, за да осигурите правилното функциониране на системата за запалване.

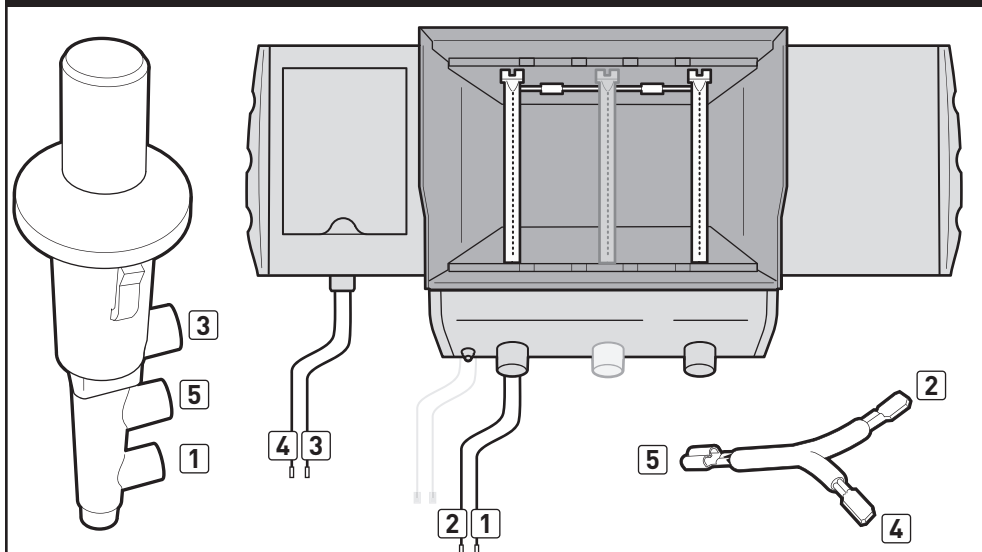
Ако системата за запалване на Crossover не може да запали газта, трябва да установите точната причина за възникване на проблема: газовият поток или системата за запалване. Започнете като опитате да запалите горелките с кибрит. Вижте "ЗАПАЛВАНЕ НА ОСНОВНАТА ГОРЕЛКА - Запалване с кибрит". Ако запалването с кибрит е успешно, проблемът трябва да се търси в системата за запалване.

- Уверете се, че проводниците за запалване са свързани към запалителя (1).
- Уверете се, че керамичният запалител е правилно вмъкнат в запалителния канал на тръбата на горелката (2). При правилно поставяне се чува щракване (3).
- Уверете се, че бутонът на запалителя работи, като слушате за щракване и следите за искри в горелката.

Ако системата за запалване на Crossover продължава да не пали, свържете се с търговския представител във вашия регион, като използвате информацията за контакт на нашия уебсайт. Влезте на [www.weber.com](http://www.weber.com).



## ДИАГРАМА НА ЗАПАЛИТЕЛЕН БУТОН



ГОРЕЛКА 1	СТРАНИЧНА ГОРЕЛКА	ЗАПАЛИТЕЛЕН БУТОН
Черна клема (1)	Черна клема (3)	Черна клема (3)
Бяла клема (2)	Бяла клема (4)	Бяла клема (5)
		Черна клема (1)



## ПОЧИСТВАНЕ НА ТРЪБАТА НА СТРАНИЧНАТА ГОРЕЛКА

### Демонтаж на вентила на страничната горелка

Ще ви трябват: кръстатa отвертка.

- А) Демонтирайте двата винта, които прикрепват плочата на вентила на страничната горелка към таблата на страничната горелка (1).
- Б) Освободете вентила на страничната горелка от тръбата на горелката като внимателно изтеглите възела напред (2). Внимавайте да не прегънете гофрирания тръбопровод за газ (3).

### Почистване на тръбата на горелката

Ще ви трябват: фенерче, тел (от изправена телена закачалка), подходяща телена четка от неръждаема стомана.

- А) Разгледайте вътрешността на тръбата на горелката с фенерче (4).
- Б) С помощта на телта почистете всякакви остатъци или запушвания от вътрешността на тръбата (5).

### Монтаж на вентила на страничната горелка

Ще ви трябват: кръстатa отвертка.

- А) Подравнете вентила на страничната горелка с отвора за тръбата на страничната горелка.

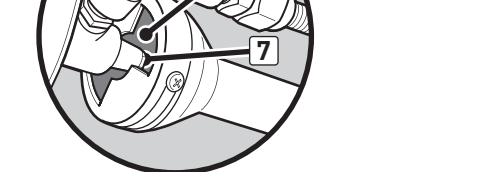
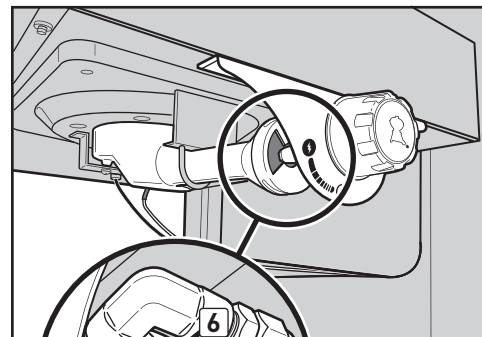
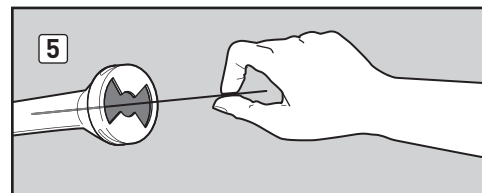
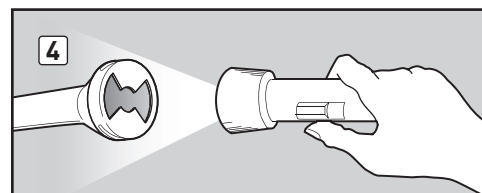
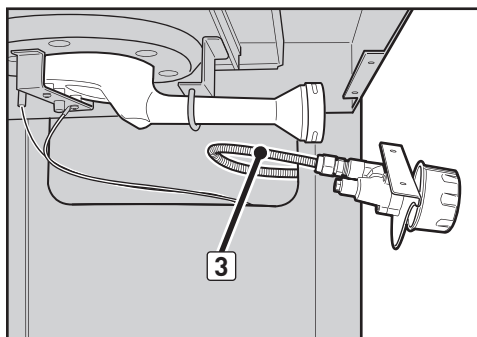
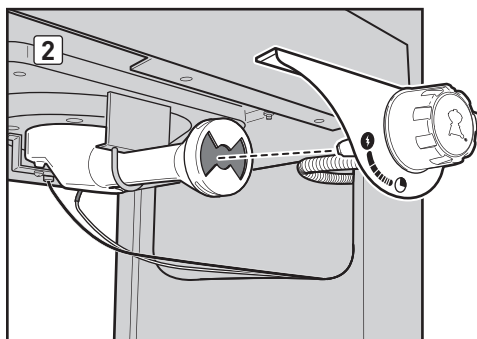
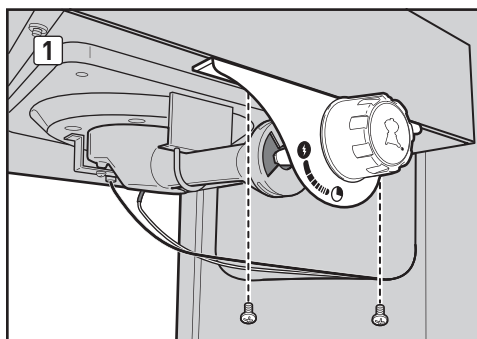
**⚠ ВНИМАНИЕ: Отворът на тръбата на страничната горелка (6) трябва да се позиционира правилно над отвора на вентила на страничната горелка (7).**

- Б) Прикрепете плочата на вентила на страничната горелка към таблата на страничната горелка с помощта на двата винта.

## ПОДДРЪЖКА НА СТРАНИЧНАТА ГОРЕЛКА

**⚠ ПРЕДУПРЕЖДЕНИЕ: Всички контролни бутони за газта и захранващи вентили трябва да бъдат в изключено (O) положение.**

- Уверете се, че проводниците за запалване са свързани към запалителя.
- Проверете дали проводниците не са прегънати.
- Уверете се, че бутонът на запалителя работи, като слушате за щракване и следите за искри в горелката.
- Искрата трябва да бъде с бяло-син цвят, не с жълт.



## СТРАНИЧНА ГОРЕЛКА ИЗОБРАЖЕНИЕ В РАЗГЛОБЕН ВИД

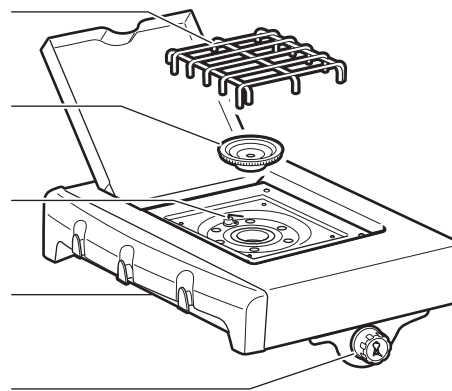
Скара на странична горелка

Глава на странична горелка

Табла на странична горелка

Табла на странична горелка

Контролен бутон на странична горелка







**⚠ ВНИМАНИЕ: Този продукт е тестван за безопасност и сертифициран за употреба само в определена държава. Вижте зададените държави, които се намират отвън на кутията.**

Тези части могат да бъдат компоненти, пренасящи или изгарящи газ. Моля свържете се с Weber-Stephen Products LLC, Търговски отдел, за информация относно оригинални Weber-Stephen Products LLC резервни части.

**⚠ ПРЕДУПРЕЖДЕНИЕ: Не се опитвайте да правите поправки на компоненти, пренасящи или изгарящи газ, без да се свържете с Weber-Stephen Products LLC, Търговски отдел. Вашите действия, ако не спазите предупрежденията за този продукт, могат да причинят пожар или експлозия, водещи до сериозни лични наранявания или смърт и повреда на собственост.**

#### **AUSTRALIA**

Weber-Stephen Products LLC  
R. McDonald Co. PTY. LTD.  
+61.8.8221.6111

#### **AUSTRIA**

Weber-Stephen Österreich GmbH  
+43 7242 890 135 0  
info-at@weberstephen.com

#### **BELGIUM**

Weber-Stephen Products Belgium Sprl  
+32 015 28 30 90  
infobelux@weberstephen.com

#### **CHILE**

Weber-Stephen Chile SpA.  
+01 56 2-3224-3936

#### **CZECH REPUBLIC**

Weber-Stephen CZ & SK spol. s r.o.  
+42 267 312 973  
info-cz@weberstephen.com

#### **DANMARK**

Weber-Stephen Nordic ApS  
+45 99 36 30 10  
info@weberstephen.dk

#### **DEUTSCHLAND**

Weber-Stephen Deutschland GmbH  
+49 6132 8999 0  
info-de@weberstephen.com

#### **FRANCE**

Weber-Stephen France  
+33 810 19 32 37  
service.consommateurs@weberstephen.com

#### **HUNGARY**

Weber-Stephen Magyarország Kft.  
+36 70 / 70-89-813  
info-hu@weberstephen.com

#### **ICELAND**

Jarn & Gler Wholesale EHF  
+354 58 58 900

#### **INDIA**

Weber-Stephen Barbecue Products India Pvt. Ltd.  
080 42406666  
customercare@weberindia.com

#### **ISRAEL**

D&S Imports  
+972 392 41119  
info@weber.co.il

#### **ITALY**

Weber-Stephen Products Italia Srl  
+39 0444 360 590  
info-italia@weberstephen.com

#### **MEXICO**

Weber-Stephen Products S.A. de C.V.  
+01800-00-Weber [93237] Ext. 105

#### **NETHERLANDS**

Weber-Stephen Netherlands B.V.  
+31 513 4333 22  
info@weberbarbecues.nl

#### **NEW ZEALAND**

Weber New Zealand ULC  
+64 9 570 6630

#### **POLSKA**

Weber-Stephen Polska Sp. z o.o.  
+48 22 392 04 69  
info-pl@weberstephen.com

#### **RUSSIA**

Weber-Stephen Vostok LTD.  
+7 495 956 63 21  
info.ru@weberstephen.com

#### **SOUTH AFRICA**

Weber-Stephen Products (South Africa) (Pty) Ltd.  
+27 11 454 2369  
info@weber.co.za

#### **SPAIN**

Weber-Stephen Iberica Srl  
+34 93 584 40 55  
infoiberica@weberstephen.com

#### **SWITZERLAND**

Weber-Stephen Schweiz GmbH  
+41 52 24402 50  
info-ch@weberstephen.com

#### **TURKEY**

Weber Stephen Turkey  
Ev ve Bahçe Malzemeleri Ticaret Ltd. Şti  
+90 212 659 64 80

#### **UNITED ARAB EMIRATES**

Weber-Stephen Nordic Middle East  
+971 4 360 9256  
info@weberstephen.ae

#### **UNITED KINGDOM**

Weber-Stephen Products (UK) Ltd.  
+44 (0)203 630 1500  
customerserviceuk@weberstephen.com

#### **USA**

Weber-Stephen Products LLC  
847 934 5700  
support@weberstephen.com

For Republic of Ireland, please contact:  
Weber-Stephen Products (U.K.) Limited.

For other eastern European countries, such as ROMANIA, SLOVENIA, CROATIA, or GREECE, please contact:  
Weber-Stephen Deutschland GmbH,  
info-EE@weberstephen.com.

For Baltic states, please contact:  
Weber-Stephen Nordic ApS.



WEBER-STEPHEN PRODUCTS LLC  
www.weber.com