

Министерство образования и науки Российской Федерации  
Сибирский государственный университет науки и технологий  
имени академика М. Ф. Решетнева

**Л. В. Буряк**  
**Л. В. Зленко**

## **ОСНОВЫ ЗЕМЛЕДЕЛИЯ**

*Утверждено редакционно-издательским советом университета  
в качестве учебного пособия для студентов бакалавриата  
по направлениям подготовки 35.03.01 «Лесное дело»,  
профили «Лесовосстановление, лесоводство и лесоустройство»,  
«Лесное хозяйство», 35.03.10 «Ландшафтная архитектура»,  
профиль «Ландшафтное строительство и декоративное  
растениеводство», 20.03.02 «Природообустройство  
и водопользование», профиль «Природоохранное  
обустройство территорий»,  
всех форм обучения*

Красноярск 2018

УДК 630.232.3 + 631.5 (075.8)

ББК 43.427 + 41.49.73

Б91

Рецензенты:

доктор сельскохозяйственных наук, ведущий научный сотрудник  
Г. С. ВАРАКСИН (Институт леса имени В. Н. Сукачева);  
кандидат биологических наук, доцент О. П. КОВЫЛИНА  
(Сибирский государственный университет науки и технологий  
имени академика М. Ф. Решетнева)

**Буряк, Л. В.**

Б91 Основы земледелия : учеб. пособие / Л. В. Буряк, Л. В. Зленко ;  
СибГУ им. М. Ф. Решетнева. – Красноярск, 2018. – 124 с.

Рассматриваются современные методы обработки почвы орудиями, применяемыми при основной и поверхностной обработке почвы. Приводится классификация сорных растений и методы борьбы с ними. Дано подробное описание минеральных удобрений и методы определения доз удобрений.

Предназначено для студентов бакалавриата по направлениям подготовки 35.03.01 «Лесное дело», профили «Лесовосстановление, лесоводство и лесостроительство», «Лесное хозяйство», 35.03.10 «Ландшафтная архитектура», профиль «Ландшафтное строительство и декоративное растениеводство», 20.03.02 «Природообустройство и водопользование», профиль «Природоохранное обустройство территорий», всех форм обучения.

**УДК 630.232.3 + 631.5 (075.8)**

**ББК 43.427 + 41.49.73**

© СибГУ им. М. Ф. Решетнева, 2018

© Буряк Л. В., Зленко Л. В., 2018

## ОГЛАВЛЕНИЕ

<b>Предисловие</b> .....	4
<b>1. Основная и поверхностная обработка почвы и орудия, применяемые при обработке</b> .....	6
1.1. Основная обработка почвы .....	6
1.2. Конструкция лемешных плугов.....	11
1.3. Виды вспашки лемешными плугами.....	13
1.4. Дисковые плуги.....	15
1.5. Элементы вспашки.....	16
1.6. Приемы поверхностной обработки почвы .....	17
Контрольные вопросы и задания.....	28
Практическое задание .....	30
<b>2. Сорные растения, их классификация и методы борьбы с сорняками</b> .....	31
2.1. Классификация сорных растений.....	31
2.2. Однолетние непаразитные растения .....	33
2.3. Двулетние непаразитные сорняки .....	52
2.4. Многолетние непаразитные сорняки .....	54
2.5. Полупаразитные сорные растения .....	76
2.6. Паразитные сорные растения.....	78
2.7. Картирование сорной растительности.....	81
Контрольные вопросы и задания.....	84
Практическое задание .....	85
<b>3. Минеральные удобрения</b> .....	87
3.1. Общая характеристика минеральных удобрений .....	87
3.2. Азотные удобрения .....	88
3.3. Фосфорные удобрения.....	94
3.4. Калийные удобрения.....	97
3.5. Комплексные удобрения .....	99
3.6. Балансовый метод определения доз удобрений .....	101
Контрольные вопросы и задания.....	104
Практическое задание .....	104
Варианты задач .....	106
<b>Послесловие</b> .....	111
<b>Библиографический список</b> .....	112
<b>Приложения</b> .....	113
<i>Приложение 1.</i> Ключевые слова.....	113
<i>Приложение 2.</i> Сорные растения .....	115
<i>Приложение 3.</i> Словарь основных терминов.....	118
<i>Приложение 4.</i> Классификация удобрений.....	122

## ПРЕДИСЛОВИЕ

Учебное пособие предназначено для студентов бакалавриата по направлениям подготовки 35.03.01 «Лесное дело», профили «Лесовосстановление, лесоводство и лесоустройство», «Лесное хозяйство», 35.03.10 «Ландшафтная архитектура», профиль «Ландшафтное строительство и декоративное растениеводство», 20.03.02 «Природообустройство и водопользование», профиль «Природоохранное обустройство территорий», всех форм обучения, изучающих предмет «Основы земледелия».

Учебное пособие включает в себя все разделы курса «Основы земледелия». Общий объем 108 часов, в том числе аудиторных занятий 54 часа, СРС – 63 часа.

Цели студентов при изучении дисциплины: приобрести современные научные представления о земледелии, изучить пути и методы сохранения и повышения плодородия почвы для выращивания стандартного посадочного материала в питомниках, создания декоративных и плодовых садов и их использования, успешного применения современных знаний на практике.

Задачами изучения дисциплины «Основы земледелия» являются:

- изучение условий жизни растений и методов их регулирования;
- ознакомление с основными законами земледелия;
- изучение приемов обработки почвы;
- получение знаний о сорняках и борьбе с ними;
- приобретение умения применять удобрения в садовых хозяйствах;
- приобретение умения проектировать введение и освоение севооборота;
- получение знаний об особенностях систем земледелия, применяемых в садоводстве.

Пособие состоит из трех глав.

В первой главе дается понятие обработки почвы, рассматриваются основные элементы и виды вспашки, а также почвенные орудия, применяемые для основной обработки.

Во второй главе на основе классификации А. В. Фисюнова дано описание биологических особенностей сорняков и меры борьбы с ними. Глава проиллюстрирована цветными рисунками видов сорных растений.

В третьей главе приведена подробная классификация минеральных удобрений, дана подробная характеристика азотных, фосфорных



и калийных удобрений. Предложена формула расчета необходимых доз удобрений, по балансовому методу.

В конце каждой главы помещены контрольные вопросы и задания.

Изучение литературы библиографического списка позволит расширить знания по дисциплине.

Учебное пособие обеспечено аппаратом усвоения знаний.

Ключевые слова, т. е. особо важные и общепринятые для дисциплины понятия, содержатся в прил. 1.

Алфавитный список сорных растений помещен в прил. 2.

Словарь основных терминов содержится в прил. 3.

Классификация удобрений помещена в прил. 4.

Изучение данного курса связано с такими дисциплинами, как «Лесные культуры», «Селекция и генетика», «Лесная мелиорация», «Растениеводство», и опирается на ранее изученные дисциплины: «Почвоведение», «Метеорология и климатология», «Химия», «Физика».

# **1. ОСНОВНАЯ И ПОВЕРХНОСТНАЯ ОБРАБОТКА ПОЧВЫ И ОРУДИЯ, ПРИМЕНЯЕМЫЕ ПРИ ОБРАБОТКЕ**

Земледелие – наука, изучающая пути и методы повышения плодородия почвы с целью увеличения выхода продукции с единицы площади при минимальных трудовых и денежных затратах.

Основной метод исследования в земледелии – полевые опыты, позволяющие получать объективные данные о развитии растений в конкретных природных условиях. Для более глубоких исследований применяют вегетационные и лабораторные методы, с помощью которых изучают процессы, происходящие в почве, взаимодействие растений с почвой и атмосферой.

Обработка почвы повышает плодородие почвы или поддерживает ее в плодородном состоянии. При обработке почвы умерщвляется дернина, образуется мощный мелкокомковатый однородный пахотный слой, создаются неблагоприятные условия для прорастания сорняков, уничтожаются сорные травы, вредные насекомые и споры грибов, заделываются в почву удобрения, а все это в комплексе благоприятно влияет на рост и развитие культурных растений.

## **1.1. ОСНОВНАЯ ОБРАБОТКА ПОЧВЫ**

Наиболее широко распространенным приемом основной обработки почвы является вспашка. Для вспашки применяются плуги.

В садоводстве и в зеленом строительстве в отличие от сельского хозяйства обработка почвы имеет много специфических особенностей. При создании садов на брошенных сельскохозяйственных почвах и на декоративных питомниках осуществляется сплошная обработка почвы. Если создание садов проводится на лесных землях, в том числе на невозобновившихся вырубках, гарях, где встречаются пни и кустарники, почва обрабатывается частично: полосами, бороздами и пластами.

Для сплошной обработки почвы применяются чаще всего сельскохозяйственные, а для частичной – садовые, лесные, кустарниково-болотные плуги.

Плуги в зависимости от их рабочих органов и характера воздействия на почву подразделяют на лемешные и дисковые.

Наиболее совершенная обработка почвы достигается лемешными плугами.

Корпус лемешного плуга состоит из вертикальной стойки, полевой доски, лемеха и отвала (рис. 1.1). Лемех предназначен для подрезания пласта почвы в горизонтальной плоскости. Поставленный под некоторым углом к дну борозды, он приподнимает подрезанный пласт и передает его на отвал. Полевая доска – это полоса стали, крепится на стойке плуга с полевой стороны и обеспечивает устойчивость плуга при работе в вертикальной и горизонтальной плоскостях.

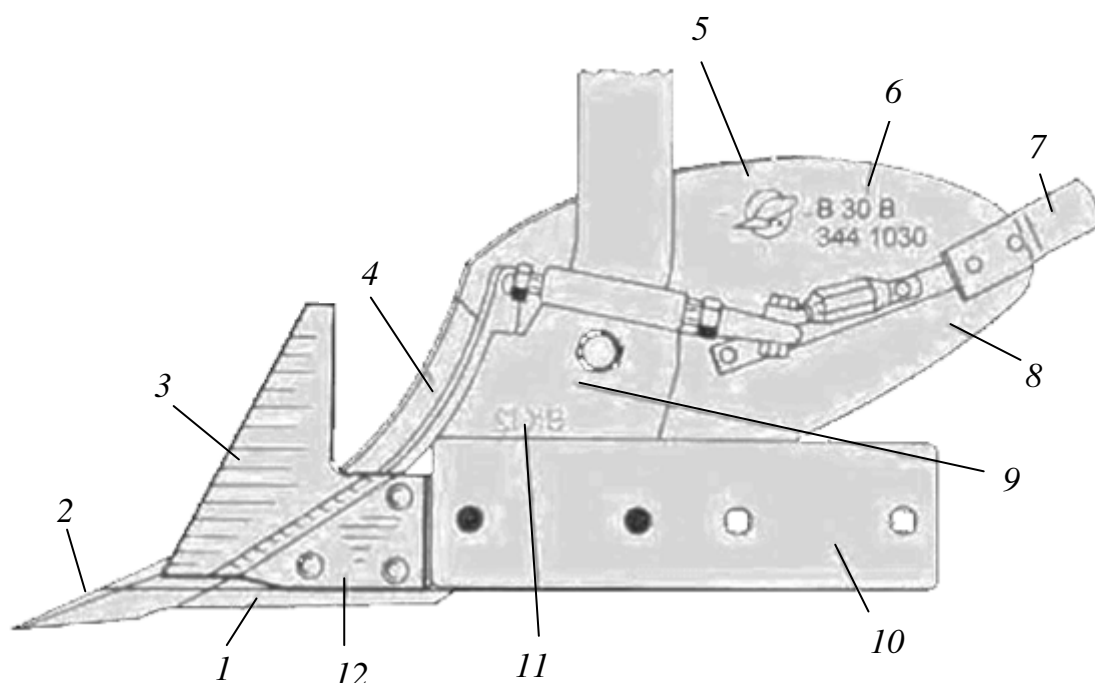


Рис. 1.1. Корпус плуга:

- 1 – лемех; 2 – острие лемеха; 3 – нож полевой доски; 4 – кромка отвала;
- 5 – грудь отвала; 6 – крыло отвала; 7 – удлинитель отвала; 8 – опора отвала;
- 9 – стойка корпуса; 10 – полевая доска; 11 – башмак корпуса;
- 12 – клин полевой доски

Используются в основном трапецидальные и долотообразные лемеха (рис. 1.2).

Для вспашки старопахотных земель применяются плуги с трапецидальными лемехами, для вспашки целинных и сильно задернованных лесных земель – плуги с долотообразными лемехами. На лесных землях применяются лемеха с приварной щекой, которая придает им особую прочность.

Отвал служит для оборачивания и крошения пласта. В зависимости от состояния почв применяются отвалы цилиндрические (рухадловые), винтовые, полувинтовые и культурные (рис. 1.3).

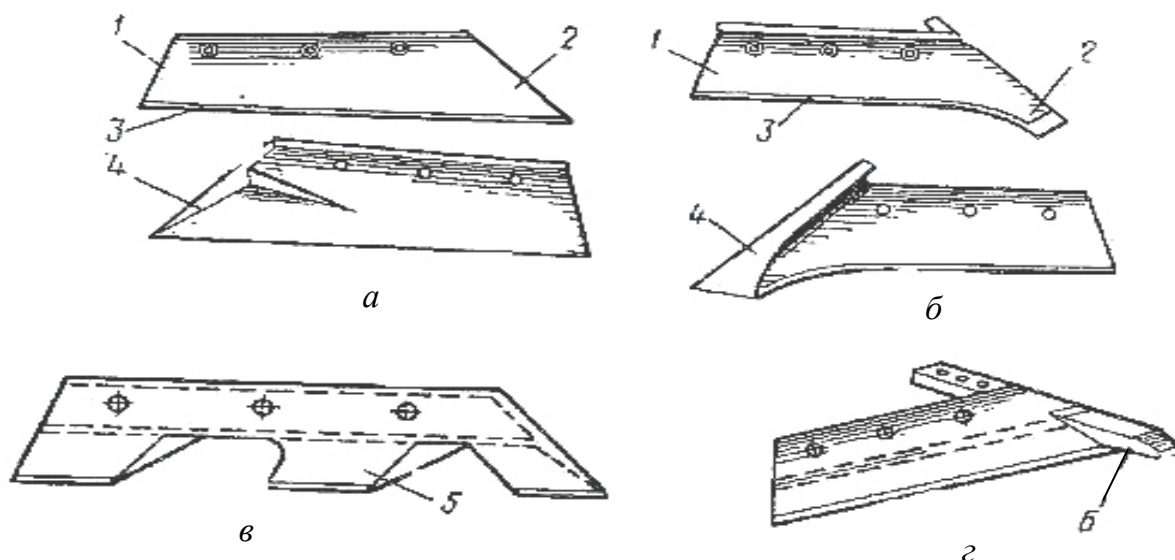


Рис. 1.2. Виды лемехов:  
*a* – трапецеидальный (трапецевидный); *б* – долотообразный; *в* – зубчатый;  
*г* – с выдвижным долотом; 1 – пятка; 2 – носок; 3 – лезвие; 4 – магазин;  
 5 – зуб; 6 – долото

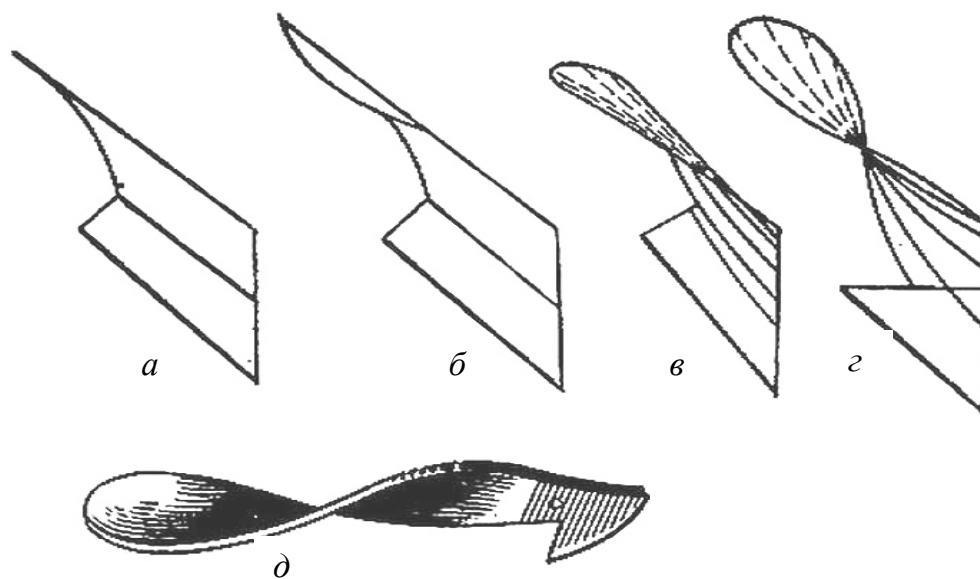


Рис. 1.3. Виды отвалов:  
*a* – цилиндрический; *б* – культурный; *в* – полувинтовой;  
*г, д* – винтовой

Полувинтовой отвал оборачивает пласт на  $130^\circ$  и ставит его на ребро.

Рухадловые (цилиндрические) отвалы применяют для обработки малосвязной почвы, которая легко рассыпается на отвале. Такие отвалы рыхлят и крошат пласт, но плохо его оборачивают.

Винтовые отвалы оборачивают пласт на  $180^\circ$ , но недостаточно его крошат. Плуги с винтовыми отвалами применяются при обработке целинных и лесных земель.

Плуги с культурными отвалами хорошо переворачивают и крошат пласт. Применяются такие плуги для обработки старопахотных, целинных и залежных земель.

Обработка почвы преследует многие цели и задачи. С помощью обработки можно отрегулировать физико-механические свойства почвы для создания благоприятных условий жизни растений, усилить биологический кругооборот питательных веществ, вовлекая в него элементы питания из более глубоких горизонтов почвы.

Для вспашки целинных, залежных, сильно задернованных земель, а также старопахотных бесструктурных почв применяются плуги с предплужниками (рис. 1.4).

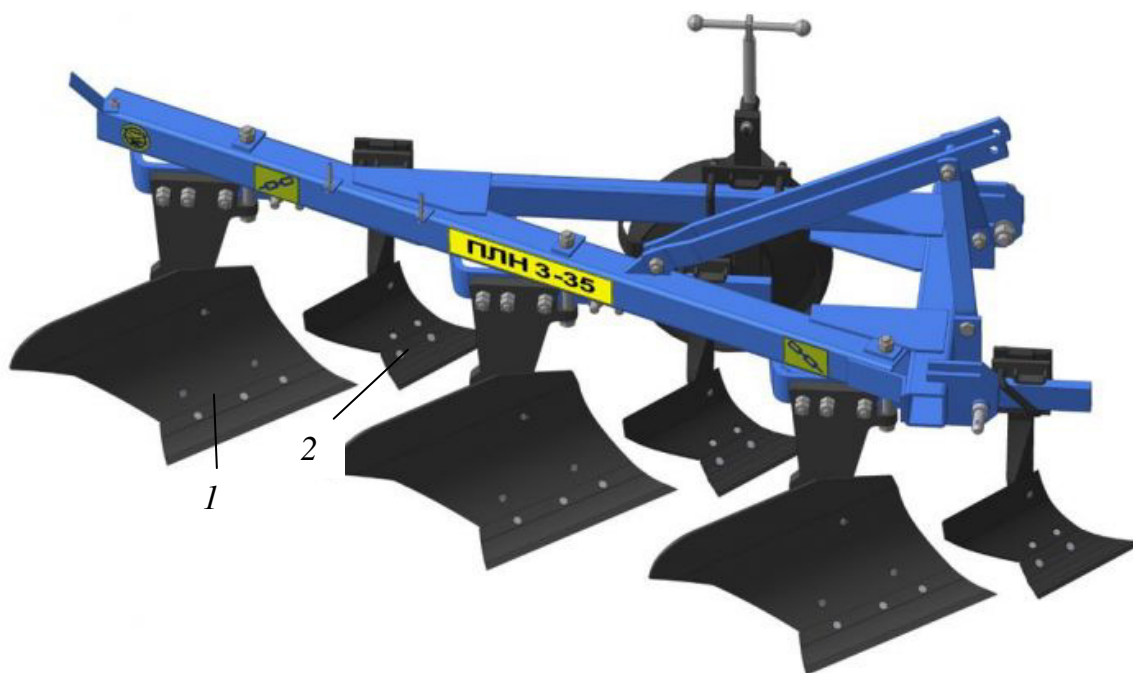


Рис. 1.4. Культурный плуг:  
1 – корпус; 2 – предплужник

Предплужник – это маленький плужок, который устанавливается перед основным корпусом. Он захватывает полоску почвы глубиной до 10 см и шириной  $\frac{2}{3}$  ширины основного корпуса и сбрасывает на дно борозды. Идущий сзади корпус плуга поднимает, крошит, обрачивает и сбрасывает в борозду остальную часть пласта.

Впереди корпуса плуга монтируется нож, он подрезает пласт почвы в вертикальной плоскости. В земледелии применяются ножи двух видов – черенковые и дисковые (рис. 1.5.).

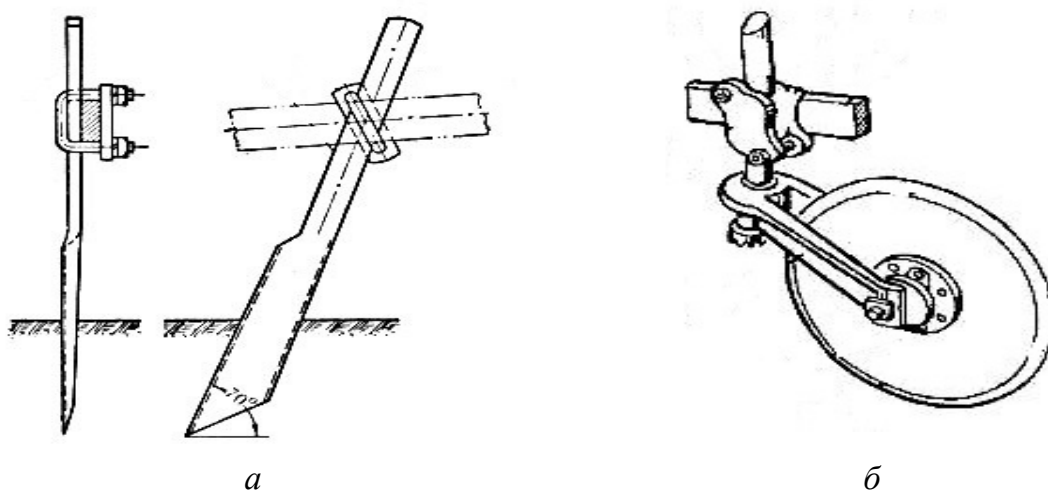


Рис. 1.5. Виды ножей:  
а – черенковый; б – дисковый

Для обработки целинных задернованных почв устанавливается черенковый нож. Для обработки лесных земель применяются дисковые ножи. Тонкие корни древесной растительности он перерезает, а через толстые перекатывается, приподнимая корпус плуга и предохраняя его от повреждений.

На заболоченных торфянистых почвах применяются также дисковые плуги.

Сзади корпуса плуга устанавливается почвоуглубитель (рис. 1.6).

На бедных подзолистых почвах, где под тонким гумусовым слоем находится подзолистый горизонт, вспашка производится на глубину гумусового горизонта, а более глубокие подзолистые слои рыхлятся почвоуглубителем, это способствует нормальному развитию корневой системы древесных растений, облегчает доступ воды и ки-

слорода в более глубокие горизонты почвы и содействует развитию в ней микрофлоры.



Рис. 1.6. Плуг с почвоуглубителем:  
1 – корпус; 2 – почвоуглубитель

Почвоуглубитель служит также для нарушения пахотной подошвы, которая образуется под воздействием полевой доски при многолетней вспашке на одну и ту же глубину, и препятствует свободному доступу влаги, воздуха в почвенную толщу, способствует образованию поверхностной корневой системы у деревьев и кустарников.

## 1.2. КОНСТРУКЦИЯ ЛЕМЕШНЫХ ПЛУГОВ

Тракторные лемешные плуги разделяются на плуги общего и специального назначения.

Навесные плуги общего назначения выпускают с одним, двумя, тремя и ббльшим числом корпусов.

Например: ПН-30Р – однокорпусный плуг навесной, ширина захвата 30 см; ПН-2-30Р – двухкорпусной навесной плуг, ширина захвата одного корпуса 30 см; ПЛН-3-35 – трехкорпусной лесной

навесной плуг, ширина захвата одного корпуса 35 см; ПЛН-4-35 – четырехкорпусной лесной навесной плуг, ширина захвата одного корпуса 35 см.

Тракторные навесные плуги специального назначения применяются для обработки почвы в садах, на болотах, вырубках, гарях, на засоленных и смытых почвах.

Лесные плуги приспособлены для работы на вырубках и гарях, где имеется много корней, пней, кустарников. У лесных плугов обычно более прочные части. Нож – большой дисковый, перерезает средние корни. Предплужника у них нет. Часто это двухкорпусные плуги, пашут на глубину 20–25 см. К лесным плугам относится комбинированный плуг ПКЛ-70, двухлемешный, двухотвальный, отвалы и лемеха работают у него в разные стороны. При проходе такого плуга образуется борозда шириной 70 см, по бокам ее – два пласта, отваленные на необработанную площадь. Этот плуг оборачивает и удаляет на сторону дернину. Отвалы у плуга полувинтовые, он имеет один дисковый или черенковый нож. Плуг лесной полосной ПЛН-135, двухотвальное навесное орудие, навешивается впереди трактора Т-130 на универсальную лапу корчевателя-собиравателя. Плуг готовит полосы под культуры, прокладывает минерализованные полосы.

Для обработки заболоченных земель применяются однокорпусный навесной болотно-кустарниковый плуг ПБН-75; болотно-кустарниковый навесной однокорпусный ПБН-100А.

Плуг лесной широкозахватный навесной ПЛШ-1,2 готовит полосы шириной 2,4 м.

Для выкопки посадочного материала на питомниках применяется выкопочный плуг навесной ВПН-2.

Глубокая плантажная вспашка производится плантажным плугом. Плантажный плуг похож на обычный однокорпусный плуг, но все его части больше по размеру и более прочные. Он имеет один корпус, предплужник и почвоуглубитель. Отвал у него культурного типа. Плуг может применяться с почвоуглубителем и вырезным лемехом. При этом производится послойная (ярусная) обработка почвы. Плантажный корпус с почвоуглубителем или с вырезным лемехом обрабатывает почву в два слоя, не вынося нижнего горизонта на дневную поверхность.

Для обработки каменистых почв применяют ППП-3-40А (плуг гидромеханический пневматический).



При проведении озеленительных работ для подготовки и выкопки посадочных ям в незамерзшем грунте используются копатели посадочных ям КЯУ-100М, КПЯШ-60. Их применяют на рыхлых некаменистых почвах, в городских условиях их применение ограничено. Для городских почв рекомендуется ямокопатель городских почв ЯПГ, он имеет три сменных бура диаметром 800, 1000, 1200 мм, максимальная глубина ям 900 мм. Средняя производительность 20 ям/час. Копатель посадочных ям КЯУ-100М копает ямы диаметром 30, 60, 80, 100 см, глубиной 70 см. Производительность 80 ям/час. Копатель посадочных ям КПЯШ-60 готовит ямы диаметром 30 и 60 см на глубину 60 см, производительность 100–150 ям. Для выкопки больших посадочных ям (с диаметром 1,2 м) используют экскаваторы ЭО-2621. В зимний период для копки ям применяют компрессоры ЗИФ-55, ПКС-5 с отбойными молотками. Для вырезки мерзлого кома применяют экскаваторы ЭТК-161.

### **1.3. ВИДЫ ВСПАШКИ ЛЕМЕШНЫМИ ПЛУГАМИ**

В практике земледелия применяется культурная вспашка, взмет, оборот пласта, плантаж, безотвальная вспашка с почвоуглубителем, ярусная вспашка (рис. 1.7).

Культурная вспашка производится плугом с предплужником. Предплужник срезает верхнюю часть пласта и сбрасывает ее на дно борозды. Основной корпус поднимает, крошит и сбрасывает в борозду остальную часть пласта. Культурная вспашка – эффективный способ борьбы с сорняками, вредными насекомыми и грибами.

Взмет – вспашка, при которой пласты почвы располагаются наклонно к горизонту под углом  $130^\circ$ , опираясь один на другой. Вспашка на взмет осуществляется плугами с полувинтовыми отвалами.

Оборот пласта на  $180^\circ$  осуществляется плугами с винтовым отвалом. Применяется при бороздной обработке почвы с последующим посевом семян или посадкой растений в дно борозды или в пласт.

Плантаж – глубокая вспашка почвы на глубину 40–100 см (плантаж, или перевал). Такая вспашка применяется при закладке садов, виноградников, под лесные насаждения.

Для безотвальной вспашки применяется безотвальный плуг конструкции Т. С. Мальцева (рис. 1.8).

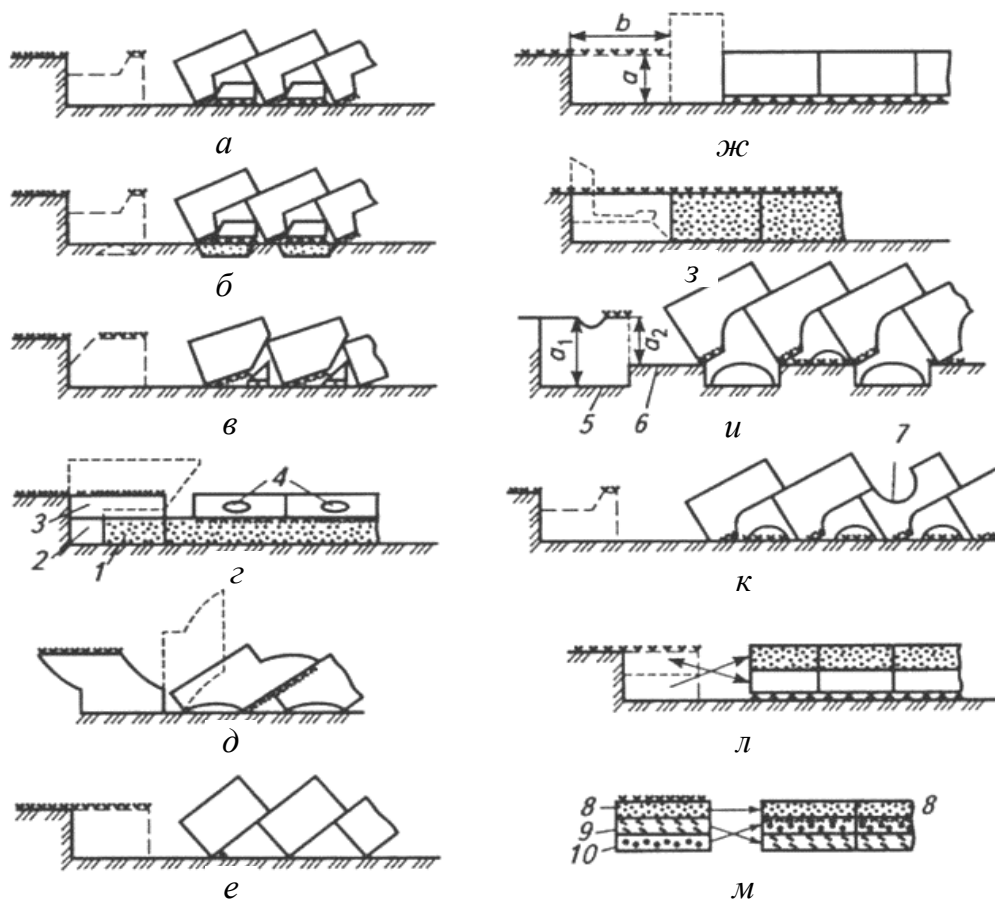


Рис. 1.7. Виды вспашки:

*а* – культурная; *б* – культурная с почвоуглублением; *в* – с угловым дерно-снимом; *г* – с окультуренным верхним слоем; *д* – ромбическая; *е* – взмет пласта; *ж* – с полным оборотом пласта; *з* – безотвальная; *и* – ступенчато-гребневая; *к* – вспашка с поделкой лунок; *л* – двухъярусная; *м* – трехъярусная (*1* – взрыхленная часть подзолистого слоя почвы; *2* – то же, смешиваемая с окультуренным слоем; *3* – окультуренный слой до вспашки; *4* – включения подзолистого слоя; *5* – глубокая борозда; *6* – мелкая борозда; *7* – лунка; *8, 9, 10* – слои соответственно плодородный, солонцовый, карбонатный; *а* – глубина вспашки; *б* – ширина захвата корпуса)



Рис. 1.8. Безотвальнный плуг

С помощью безотвального плуга проводится глубокое рыхление плодородных, но легко развеиваемых почв. При обработке почвы безотвальным плугом почва рыхлится на глубину до 40–50 см, одновременно разрезается корневая система сорных трав. Такую вспашку проводят один раз в 4–5 лет.

#### 1.4. ДИСКОВЫЕ ПЛУГИ

Рабочими органами дисковых плугов (рис. 1.9) являются сферические диски диаметром 600–800 мм, установленные под углом  $20^\circ$  к вертикали и  $40\text{--}45^\circ$  к направлению движения. С помощью дисковых плугов проводят сплошную, полосную и бороздную вспашку всвал и вразвал. Эти плуги широко применяются в садовом хозяйстве, так как они легко преодолевают встречающиеся в почве корни, плотную дернину, а через пни и камни перекатываются.



Рис. 1.9. Дисковый плуг ПДЛ-2,3

В садово-парковом хозяйстве применяют дисковый плуг ПНД-4-30 и дисковый навесной четырехкорпусной плуг ПНД-4М, они предназначены для работы на тяжелых и заболоченных почвах. Плуги ПДЛ-2,3 предназначены для подготовки почв, не засоренных плитняком и другими препятствиями, под посев зерновых и технических культур путем рыхления поверхности поля на заданную глубину (см. рис. 1.9).

## 1.5. ЭЛЕМЕНТЫ ВСПАШКИ

К основным элементам вспашки относятся глубина вспашки, ширина пласта, время проведения, увязка сроков обработки со влажностью.

Одним из наиболее важных элементов является глубина вспашки.

В практике сельского хозяйства и садоводства применяется вспашка на глубину от 15 до 75 см и более. В том случае, если вспашка ведется на глубину 14–18 см, она считается мелкой, от 20 до 25 см – обычной; более 25 см – глубокой. Вспашка на глубину более 50 см носит название плантажной.

Выбор глубины вспашки определяется целым рядом условий, из которых главными являются глубина гумусированного горизонта, требования выращиваемой культуры, засоренность поля.

Под большинство сельскохозяйственных культур и для выращивания сеянцев на питомниках пахут почву на глубину 20–22 см, под посадку сеянцев – на 25–30 см, под посадку крупномерного посадочного материала и виноградники – до 75 см.

Глубина вспашки также связана с особенностями системы восстановления плодородия почвы; так, по системе Т. С. Мальцева допускается только мелкое рыхление почвы в течение 3–5 лет подряд и периодически глубокая, но безотвальная пахота.

При ежегодной вспашке на одном и том же поле необходимо менять ее глубину с тем, чтобы нарушить плужную подошву, образующуюся при затирании почвы полевой доской.

Качество вспашки зависит от ширины отрезаемого плугом пласта. Если ширина пласта намного превышает его глубину, то он плохо крошится, и напротив, если пласт узкий, то он плохо переворачивается.

Ширина пласта не должна превышать глубину вспашки более чем в 1,5 раза на тяжелых почвах и в 2 раза на легких.

Важным элементом вспашки является время ее проведения.

Наиболее распространенной является осенняя вспашка (зяблевая вспашка). При такой вспашке лучше идет накопление влаги в почве, улучшается воздушный режим, успешнее проходит борьба с сорняками, сохраняется структура почвы. Осень наиболее удобное время и в смысле меньшей занятости рабочей силы и большей продолжительности агротехнических сроков.

Весенняя пахота применяется значительно реже, так как она связана с худшим накоплением осенне-зимней влаги и ведется в наи-

более загруженный полевыми работами период. В ряде случаев она бывает неизбежной, например, если участок выходит из-под сеянцев только весной или когда нужно провести умерщвление дернины методом высушивания. В районах, подверженных водной и ветровой эрозии, песчаные почвы рекомендуется пахать непосредственно перед посадкой или перед посевом.

Летняя вспашка проводится для уничтожения корневищных сорняков методом перегара. В засушливое время лета производится глубокая вспашка с оборотом пласта, сорняки выворачиваются на поверхность и пересыхают под воздействием солнечных лучей.

Для того чтобы получить хорошее рыхлое сложение почвы, нужно сроки обработки увязать с ее влажностью. Если почва избыточно увлажнена, она не распадается на структурные отдельности, а замазывается, слипается и дает глыбы. Если почва иссушена, то пылит и плохо крошится. Оптимальной является влажность 40–60 % от общей влагоемкости. Почва с влажностью 40–60 % называется физически спелой и только в таком состоянии ее можно обрабатывать. Для глинистой почвы влажность составляет 50–65 %, суглинистой – 40–70 %, а у песчаных легких – значительно выше.

## **1.6. ПРИЕМЫ ПОВЕРХНОСТНОЙ ОБРАБОТКИ ПОЧВЫ**

### **1.6.1. Лушение**

Лушением называют обработку верхнего слоя почвы на небольшую глубину (5–12 см) с полным или частичным оборотом пласта. Как правило, лушение предшествует вспашке. Благодаря лушению обеспечивается рыхление, частичное оборачивание и перемешивание почвы, а также подрезание сорняков. При лушении заделывается часть пожнивных остатков, а вместе с ними семена сорняков, вредители и возбудители болезней культурных растений.

После лушения стерни на поверхности почвы образуется мелкокомковатый слой, уменьшающий испарение влаги, уничтожаются сорные растения. Однако при этом не все семена сорных растений удаётся уничтожить и значительная их часть прорастает. Но при последующей вспашке почвы эти всходы сорняков уничтожаются. Еще одно достоинство применения лушения – это снижение энергозатрат на вспашку.

Современные луцильные агрегаты разделяются на два вида: лемешные и дисковые.

Лемешные луцильники являются уменьшенной копией плугов, приспособленной к мелкой вспашке (рис. 1.10).



Рис. 1.10. Лемешный луцильник

Дисковый луцильник похож на дисковый плуг, но отличается тем, что у луцильника по 4–6 дисков, насаженных на общий вал, образуют батарею. Батареи сцепками объединяются в агрегат. Для уравновешивания боковых давлений одна половина батарей делается с отвалом в правую, другая – в левую сторону (рис. 1.11).



Рис. 1.11. Дисковый широкозахватный луцильник

Луциение проводится с целью провокации, истощения и удушения сорняков, для заделки стерни, влагонакопления в летний и осен-

ний периоды. В черном пару осенью проводится провокация сорняков, т. е. при лущении почвы семена сорняков перемещаются ближе к поверхности почвы, набухают и прорастают. Последующей зяблевой вспашкой сорняки уничтожаются.

Для уничтожения пырея ползучего применяется метод удушения. За полторы-две недели до зяблевой вспашки производится лущение почвы в двух взаимно перпендикулярных направлениях. Корневища пырея разрезаются на части. После прорастания спящих почек и образования «шилец» (проростков) на поверхности почвы производится отвальная вспашка с оборотом пласта. Проростки пырея после этого под пластом погибают, растение отмирает. Для лущения применяются дисковые или лемешные луцильники.

В течение лета в пару проводится послойное лущение почвы. При этом на супесчаных, суглинистых, хорошо обеспеченных влагой почвах проводится послойное лущение с углублением. Вначале лущение ведется на глубину 6–8 см, а затем – на 8–10, 10–12, 12–14 см. Такое лущение способствует сбережению влаги в почве, уничтожает всходы малолетних сорняков и истощает запасы питательных веществ в корнях многолетних сорняков, к концу вегетации большая часть их отмирает. Этот метод борьбы с корнеотпрысковыми сорняками называется истощением. На песчаных сухих почвах порядок лущения обратный – с тем, чтобы уменьшить испарение влаги из почвы.

### **1.6.2. Культивация**

Задачи культивация – поверхностное рыхление, уничтожение сорной растительности, выравнивание поверхности почвы перед посевом, окучивание растений, полка посевов и посадок.

Одни культиваторы рыхлят почву без оборачивания пласта – на парах, их называют паровыми. Другие подрезают корневую систему сорняков в посевах и посадках и называются полольниками. Универсальные культиваторы выполняют ту и другую работу.

Культиваторы оснащены набором сменных рабочих органов. Основные рабочие органы – плоскорежущие, универсальные и рыхлительные лапы (рис. 1.12).

Для сплошной обработки почвы применяется культиватор паровой навесной КПН-4Г, для обработки каменистых почв – ККН-2, 25Б, для междурядной обработки почвы – культиватор-растениепитатель КРН-2,8МО. Культиватор лесной бороздной КЛБ-1,7 (рис. 1.13)



предназначен для ухода за лесными культурами, созданными в дно борозды.

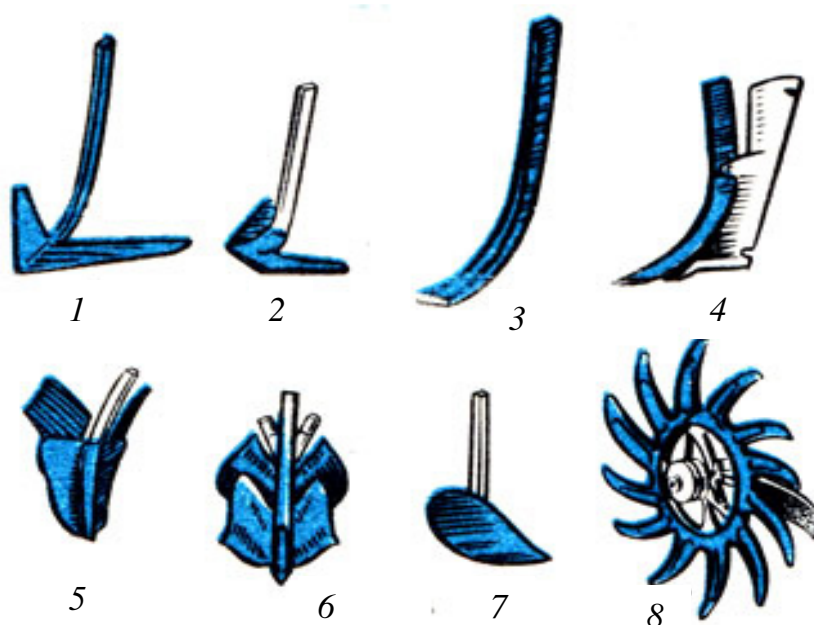


Рис. 1.12. Типы лап культиваторов:

1 – универсальная стрелчатая лапа; 2 – односторонняя плоскорежущая бритва; 3 – долотообразная рыхлительная лапа; 4 – подкормочный нож; 5 – окучник; 6 – арычник-бороздорез; 7 – лапа-отвальчик; 8 – игольчатый диск



Рис. 1.13. Культиватор лесной бороздной КЛБ-1,7



Культиватор ротационный лесной КРЛ-1 обрабатывает почву в рядах полезащитных полос (рис. 1.14).



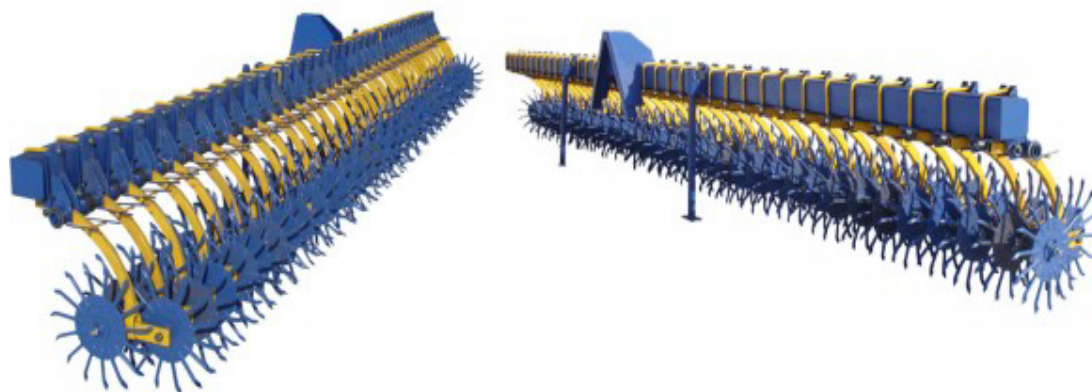
Рис. 1.14. Культиватор роторный лесной КРЛ-1

Близка к культиваторам ротационная мотыга – у нее имеются вращающиеся диски с изогнутыми ножами, при движении орудия почва рыхлится, выдергиваются и уничтожаются сорняки (рис. 1.15).

Для поверхностного рыхления почвы в посевных лентах и в школах питомников применяется ротационный культиватор РКП-1, он исключает ручной уход в рядах и междурядьях. Культиватор для питомников – КПП-1,5, культиватор фрезерный для питомников – КФП-1,5. В садово-парковом хозяйстве для сплошной обработки почвы применяют культиватор КСГ-5 (садовый навесной гидрофицированный культиватор), он предназначен для обработки почвы в садах. Производительность его 2,3–3,7 га/ч, глубина обработки 6–25 см.

Скоростной навесной культиватор КПС-4 применяют для сплошной обработки почвы, борьбы с сорняками, предпосевной обра-

ботки почвы, в том числе засоренной камнями. Производительность 4,4 га/ч, ширина захвата 3,9 м, глубина обработки 5–12 см.



*а*



*б*

Рис. 1.15. Игольчатые орудия для обработки почвы:  
*а* – борона-мотыга ротационная; *б* – борона ротационная кольчатая (БРК-5,6)

Для ухода за растениями применяют навесной культиватор – окучник КОН-2,8 ПМ. Его производительность 2,2 га/ч, ширина захвата 2,8 м, глубина обработки до 17 см.

### 1.6.3. Боронование

При бороновании почвы заделываются удобрения, выравнивается поверхность почвы, вычесываются корневища сорняков, разбиваются комки, разрушается почвенная корка, в результате чего улучша-

ется водный, воздушный и пищевой режим для растений. В практике применяются зубовые и дисковые бороны.

У зубовых борон на раму насаживаются зубья, которые располагаются один от другого на равных расстояниях, благодаря чему равномерно рыхлят почву или вычесывают сорняки (рис. 1.16).



Рис. 1.16. Зубовая борона

Борона состоит из трех звеньев, которые соединяются последовательно. Зубовые бороны применяются на старопахотных землях для заделки семян в почву, вычесывания сорняков, весеннего «закрытия» влаги. Боронование почвы в засушливый летний период называется «сухим поливом», так как способствует задержанию влаги в почве.

Боронование проводят до и после появления всходов с целью разрушения корки и уничтожения сорняков, в зависимости от этого используют бороны с разной величиной и формой зубьев, с разной нагрузкой на единицу площади сечения. Есть бороны с квадратными, ножевидными, лапчатыми зубьями.

Глубина погружения зуба в почву зависит от массы, приходящейся на один зуб. При давлении на зуб в 1 кг борона считается легкой и рыхлит почву на 2–3 см, в 1,5 кг – средней, рыхлит на 4–6 см, в 2 кг и более – тяжелой, рыхлит на 5–8 см. Для послепосевного боронования используют сетчатые бороны (штригели). Эти бороны уничтожают всходы сорняков и рыхлят почву, не повреждая проростков позднее прорастающих культурных растений. На почвах подверженных эрозии, применяют борону игольчатую – БИГ-2.

Дисковые бороны (рис. 1.17) способствует крошению почвы, подрезанию сорняков.



Рис. 1.17. Дисковая борона

Рабочими органами у дисковых борон являются вращающиеся сферические диски. При обработке целинных и залежных земель на тяжелых и задернелых почвах применяются бороны с вырезными дисками БДН-1.3А, БДС-3.5. В садово-парковом и лесном хозяйстве применяют зубовые бороны БЗСС-1,0, БЗТС-1,0; ЗБТНУ-1,0. Тяжелая скоростная зубовая борона БЗСС-1,0 и средняя скоростная БЗСС-1,0 предназначены для рыхления почвы и выравнивания поверхности поля, разбивания комков, уничтожения всходов сорняков. Тяжелая усиленная прицепная трехсекционная борона ЗБТНУ-1,0 применяется после вспашки, для дробления глыб, выравнивания поверхности почвы и уничтожения всходов сорняков.

#### **1.6.4. Прикатывание**

Прием обработки почвы, обеспечивающий уплотнение и выравнивание поля, а также дробление глыбистой части почвы, называется прикатыванием. Задачи прикатывания сводятся к тому, чтобы придать поверхности почвы выровненный характер, вызвать увеличение водоподъемной способности почвы, обеспечить лучший контакт семян с твердой фазой почвы для быстрого их набухания, прорастания и дружного появления всходов растений, обеспечить более равномерную по глубине заделку семян, улучшить тепловые условия почвы и



уменьшить потери воды (особенно в засушливых условиях) диффузным механизмом.

Прикатывание усиливает контакт между семенами и почвенными частицами, увеличивает приток влаги к семенам, что способствует сокращению послепосевного покоя семян и увеличению грунтовой всхожести.

Прикатывание производится с помощью катков (рис. 1.18).



Рис. 1.18. Катки:  
*а* – водоналивной; *б* – каток зубчато-кольчатый;  
*в* – каток кольчато-шпоровый

Катки бывают гладкие и кольчатые. Гладкие выравнивают поверхность почвы, уплотняют и восстанавливают капиллярность. Кольчатые катки лучше воздействуют на почву и хорошо размельчают крупные куски земли.

В посевных отделениях и на участках, засеваемых газонными травами, применяют водоналивной гладкий каток ЭКВГ-1,4 и трехзвеневой кольчато-шпоровый каток ЭККШ-6. Производительность его до 4,8 га/ч, ЭККШ-6 до 7,8 га/ч, ширина захвата первого катка – 4 м, второго – 6,1 м.

Для размельчения комьев и уплотнения поверхностного слоя почвы применяют каток кольчато-зубчатый ККН-2,8. Предназначен он для дробления комьев предпосевного и послепосевного прикатывания почвы, выравнивания поверхности участка, уплотнения поверхностного слоя почвы с целью подъема влаги к горизонту заделки семян.

Однако прикатывание усиливает испарение влаги из почвы, поэтому для выравнивания поверхности почвы и нарушения капиллярности в верхнем горизонте почвы применяют шлейфы или волокуши (рис. 1.19). Они рыхлят почву на глубину 1–3 см.

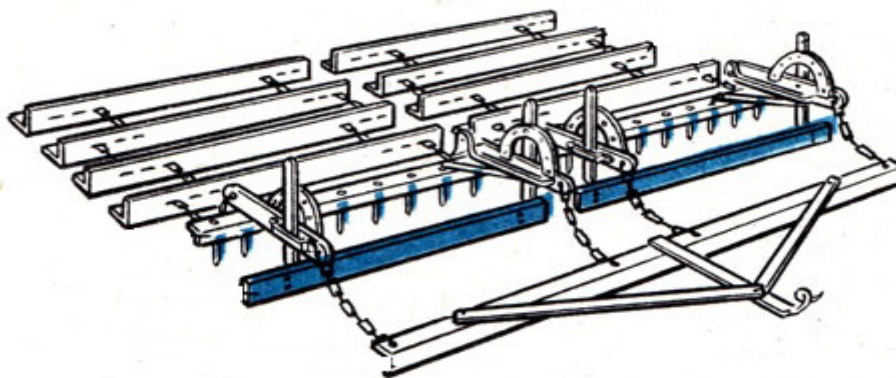


Рис. 1.19. Шлейф-борона

Шлейф-борона предназначена для легкого рыхления и выравнивания поверхности почвы весной.

### 1.6.5. Фрезерование почвы

При полосной обработке почвы под культуры при разработке моховых болот, торфяных почв, для уничтожения сорной растительности в культурах между рядами применяются почвенные фрезы.

Рабочими органами фрезерных машин могут быть прямые или Г-образные ножи (рис. 1.20), разной формы долота, зубья, лапы, крюки, а также шнековые рабочие органы (рис. 1.21).

Для сплошной обработки почвы на больших участках рекомендуют почвенные фрезы ФБН-1,5, ФЛУ-0,8 с гусеничными тракторами ДТ-75; Фп-2; ФС-0,9; ФА-0,76 с колесными тракторами типа «Беларусь».



Рис. 1.20. Фреза унифицированная ФЛУ-0,8

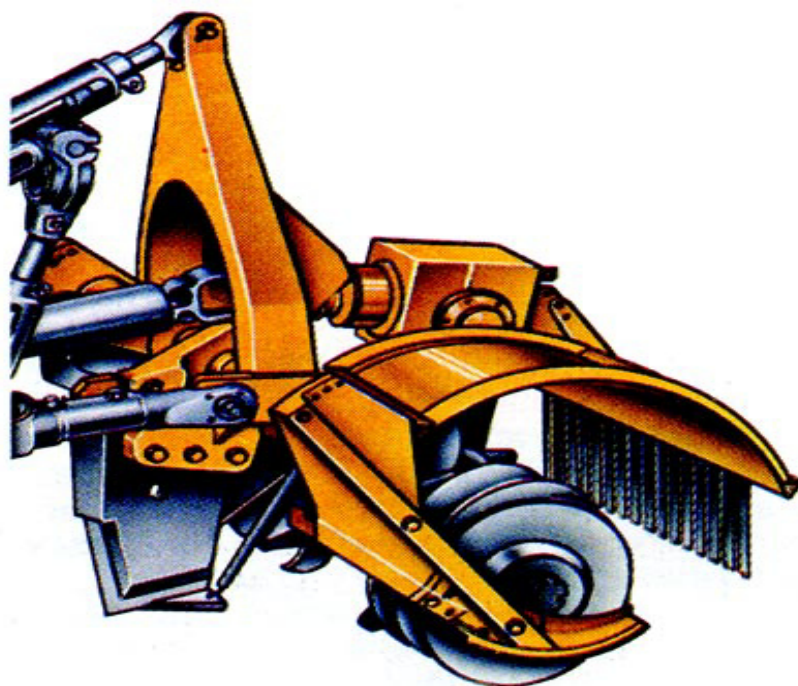


Рис. 1.21. Фреза лесная шнековая ФЛШ-1,2

На легких незасоренных почвах для рыхления можно использовать фрезу с универсальной машиной УСБ-25 на базе трактора Т-25.

Фреза лесная унифицированная ФЛУ-0,8 обрабатывает почву на глубину до 15 см. Рабочие органы этой фрезы – Г-образные ножи, закрепленные болтами на семи ведомых дисках, свободно сидящих на валу. Ножи отрезают мелкие полоски почвы и центробежной силой отбрасывают почву вверх. Почва ударяется о кожух, крошится и перемешивается.

Фреза лесная шнековая ФЛШ-1 снабжена шнековым рабочим органом, состоящим из двух секций – правой и левой. Почву этой фрезой можно обрабатывать всвал и вразвал. Шнековый барабан легко перекачивается через пни, корни, камни. ФЛШ-1 обрабатывает почву на глубину 25 см. При устройстве и ремонте цветников и газонов глубокое рыхление верхнего слоя почвы с одновременным перемешиванием перегноя достигается применением различных почвенных фрез с активными рыхлящими рабочими органами. Кроме разбивки комьев и выравнивания поверхности, почвенные фрезы измельчают кочки, дернину, полупревшие органические остатки, превращая их в однородную структурную массу.

На сильно засоренных и уплотненных участках, где плуги, рыхлители и другие сельскохозяйственные орудия неприемлемы, используют фрезерный рыхлитель 3497А на базе экскаватора ЭТЦ-161. Рыхлитель прост по конструкции и надежен в работе в любых условиях. Глубина рыхления – до 20 см, производительность – 0,05 га/ч.

Чрезвычайно важной и трудоемкой операцией является подготовка почвы на узких разделительных и защитных полосах, газонных разработках, возле цветников и кустарников в условиях улиц и площадей городов и населенных мест. Для механизации работ в этих условиях используют ручные моторизированные или тракторные фрезы меньших размеров.

Почвенные фрезы мотокомплекса «Тера» применяются для рыхления и прополки на малых участках сложной конфигурации. Ширина захвата от 25 до 115 см.

### **Контрольные вопросы и задания**

1. Назовите цели и задачи основной обработки почвы.
2. Какие технологические процессы выполняются при вспашке?
3. Перечислите орудия, используемые при вспашке.



4. Назовите элементы вспашки.
5. Какие плуги применяют при сплошной обработке почвы? Опишите их устройство.
6. Какие плуги применяют при частичной (бороздной) обработке почвы? Опишите их устройство.
7. Охарактеризуйте культурный плуг. Укажите его назначение, опишите устройство.
8. Охарактеризуйте плантажный плуг. С какой целью его применяют?
9. Опишите устройство плуга ПКЛ-70 и укажите, где он применяется.
10. Какие ножи применяют при вспашке целинных земель, на вырубках и почему?
11. Какой лемех и отвал следует монтировать при обработке целинных земель?
12. Пусть почвы сильно задернованы. Спланируйте основную обработку почвы и подберите борону для раннего весеннего боронования.
13. Назовите виды вспашки. Какие плуги применяют при выполнении того или иного вида вспашки?
14. Перечислите механические методы уничтожения пырея.
15. Охарактеризуйте такой прием поверхностной обработки почвы, как фрезерование. Назовите виды фрез, опишите их действие на почву.
16. Охарактеризуйте боронование. Укажите орудия, которыми оно проводится. Укажите назначение этого приема поверхностной обработки почвы.
17. Поясните смысл метода борьбы с корнями «истощение». Каким образом его применяют и с какой целью?
18. С какой целью проводят прикатывание? Перечислите орудия, применяемые для этого.
19. Осенью проведите борьбу с корневищными сорняками. Как называется этот метод? Какие орудия применяются при этом?
20. Охарактеризуйте дисковые бороны. Опишите применение в земледелии.
21. Охарактеризуйте культиваторы, назовите их рабочие органы.
22. Охарактеризуйте такой прием поверхностной обработки почвы, как послонное лушение с доуглублением. Где и зачем проводят этот прием?

23. Летом проводится борьба с корнеотпрысковыми сорняками. Назовите этот метод. Какие орудия применяют при этом?

24. Назовите метод борьбы, который следует применять при засорении почвы корневищными сорняками. Опишите орудия, сроки обработки.

25. Поясните смысл метода борьбы с сорняками «провокация». Каким образом его применяют и с какой целью?

26. Охарактеризуйте такой прием поверхностной обработки почвы, как культивация. Какие орудия при этом применяются? В чем назначение этого приема?

27. Дайте определения понятий «прибивка влаги» и «сухой полив».

### **Практическое задание**

Цель задания: ознакомиться с орудиями обработки почвы путем просмотра фильмов, презентаций, плакатов, экскурсий в лабораторию лесной механизации.

Составить описания орудий обработки почвы.

## **2. СОРНЫЕ РАСТЕНИЯ, ИХ КЛАССИФИКАЦИЯ И МЕТОДЫ БОРЬБЫ С СОРНЯКАМИ**

Сорными называются такие растения, которые не возделываются человеком, но засоряют сельскохозяйственные и другие угодья.

Кроме того, посевы одних культур нередко засоряются другими видами культурных растений. Например, в посевах яровой пшеницы можно встретить овес, ячмень и т. д. В отличие от настоящих сорняков они называются засоряющими.

Следует учитывать, что в лесном хозяйстве специалистам приходится иметь дело с травяным покровом, при создании лесных культур на вырубках, гарях или под пологом леса.

Среди лесных травянистых растений имеется несколько сотен видов, которые лесоводы часто относят к числу сорных растений, так как для них характерно сильное отрицательное влияние на возобновление леса и по отношению к ним применяют те или иные методы борьбы.

### **2.1. КЛАССИФИКАЦИЯ СОРНЫХ РАСТЕНИЙ**

По способу питания и образу жизни сорняки делятся на 3 биологических типа: зеленые (непаразитные), паразитные и полупаразитные (рис. 2.1).

Паразитные сорные растения не имеют корней и зеленых листьев, питаются за счет растения-хозяина. Контакт с растением-хозяином у них осуществляется с помощью присосков, так называемых гаусторий. В зависимости от места контакта с растением-хозяином паразиты подразделяются на стеблевые и корневые.

Полупаразитные сорняки определенный период времени обладают способностью к фотосинтезу и имеют зеленые листья, но частично питаются за счет других растений, присасываясь к их корням и стеблям. В природе встречаются корневые и стеблевые полупаразиты.

Непаразитные – зеленые сорняки – это обычные автотрофные растения, они ведут самостоятельный образ жизни и способны синтезировать органические вещества из неорганических веществ окружающей среды в процессе фотосинтеза.

По сроку существования они делятся на подтипы: однолетние, двулетние и многолетние.

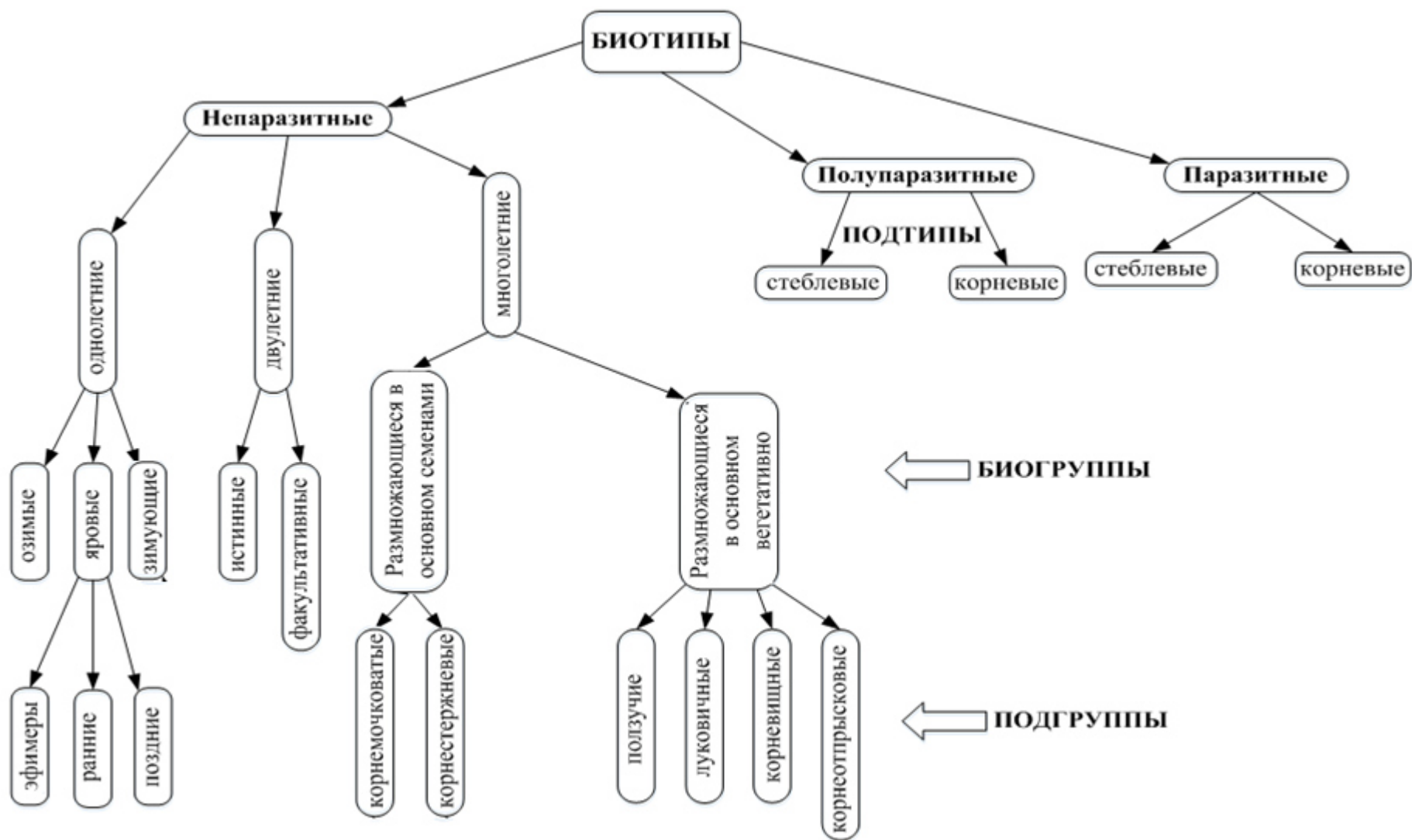


Рис. 2.1. Классификация сорняков

Однолетние размножаются в основном семенами. Это монокарпические растения, т. е. они плодоносят в течение жизни один раз, после чего отмирают. В зависимости от времени прорастания семян и продолжительности жизни сорные растения делятся на биогруппы: яровые, зимующие и озимые.

Яровые сорняки развиваются в летний период и по продолжительности жизни и срокам прорастания подразделяются на следующие подгруппы: эфемеры, яровые ранние и яровые поздние.

Двулетние сорняки размножаются преимущественно семенами и представлены двумя биогруппами: истинные и факультативные. Продолжительность жизни истинных двулетников составляет два года, факультативные могут размножаться вегетативно. Живут более двух лет.

Многолетники живут более двух лет, размножаются семенами и вегетативным способом. Это поликарпические растения, в течение жизни они плодоносят несколько раз. Многолетние сорные растения по способу размножения можно подразделить на следующие биогруппы:

- размножающиеся в основном семенами и частично вегетативным способом;
- размножающиеся главным образом вегетативными органами и в меньшей степени семенами.

К многолетникам, размножающимся в основном семенами, относятся следующие биологические подгруппы: стержнекорневые (корнестержневые); сорные растения с мочковатой корневой системой (корнемочковатые).

К многолетникам, размножающимся главным образом вегетативно, относятся следующие подгруппы: ползучие, луковичные и клубневые, корнеотпрысковые, корневищные.

Нужно отметить, что в равных почвенно-климатических условиях одни и те же сорняки могут принадлежать к разным биологическим группам и подгруппам. Поэтому изучение сорных растений нужно проводить в соответствии с местными почвенно-климатическими условиями.

## **2.2. ОДНОЛЕТНИЕ НЕПАРАЗИТНЫЕ РАСТЕНИЯ**

Однолетние непаразитные сорняки живут один вегетационный период. Корни их развиты слабо, в почве находятся на небольшой глубине и поэтому при выдергивании легко извлекаются из земли.

Различают эфемеры, яровые ранние и поздние, зимующие и озимые сорняки.

### 2.2.1. Эфемеры

Эфемеры относятся к биотипу непаразитных, подтипу однолетних, биогруппе яровых, подгруппе эфемеров.

**Эфемеры** (кратковременники) – растения с очень коротким периодом вегетации, способные за лето при благоприятных условиях дать несколько поколений. Дословный перевод слова «эфемерос» обозначает однодневный, мимолетный.

**Звездчатка средняя**, или **мокрица** – *Stellaria media* L. (рис. 2.2) является типичным представителем этой биологической подгруппы сорняков. Звездчатка средняя относится к двудольным растениям, семейству Гвоздичные.



Рис. 2.2. Звездчатка средняя

---

Иллюстрации по тексту выполнены с отсканированных и обработанных изображений из альбома «Сорные растения» (автор Фисюнов А. В., художники: Комиссин Н. Н., Капралов М. С., Петров В. К., Пилюгов В. В., Степанова И. Ф.).

Мокрица обычно хорошо и быстро развивается в пониженных влажных местах, на орошаемых участках. Стебли ее ветвящиеся, почти стелющиеся, способные дать дополнительные корни из узлов частей стебля, прилегающих к почве. Это качество позволяет мокрице размножаться не только семенами, но и дополнительно корнями и образовывать большие куртины. Одно растение дает 15–25 тыс. семян.

Семена мокрицы мелкие, при заделке в почву глубже 4–5 см всходов не дают. Сохраняют жизнеспособность 30 лет. Весной семена начинают прорасти при температуре 2–3 °С.

Массовые всходы появляются при температуре 12–22 °С. Осенью всходы мокрицы способны перезимовывать, в этом случае она является зимующим сорняком. После снеготаяния мокрица начинает рост и развитие.

*Меры борьбы.* Для уничтожения мокрицы можно рекомендовать из предупредительных способов – очистку поливных вод, очистку семян культурных растений перед посевом. Не рекомендуется на питомниках применять свежий навоз, в качестве мульчи (мульчи) – свежую солому. Из механических способов борьбы – полка и рыхление в посевах, в черном пару – провокация с последующей зяблевой вспашкой, раннее весеннее боронование – весной, послойная культивация – летом.

Из гербицидов можно применять 2,4-Д (аминные соли), линурон, пирамин, прометрин, тиллам, эптам, симазин.

### 2.2.2. Яровые ранние

Яровые ранние относятся к биотипу непаразитных, подтипу однолетних, биогруппе ранних.

Сорняки этой подгруппы характеризуются тем, что семена их прорастают ранней весной, когда почва еще недостаточно прогрета. Эти растения заканчивают свое развитие и дают зрелые семена в середине или конце лета, т. е. до уборки яровых сельскохозяйственных культур, или созревают одновременно с культурными яровыми растениями.

В течение лета яровые ранние дают одно поколение.

**Овсяг обыкновенный** – *Avena fatua* L. (рис. 2.3), семейство Злаковые (Мятликовые).

Каждая метелка овсяга дает 40–60 семян. По морфологическим и биологическим особенностям зерновки овсяга разделяются на 3 группы.

Зерновки, образовавшиеся в верхней части метелки, по размерам самые мелкие, легко осыпаются. Период покоя у них доходит до 2 лет. Зерновки нижней части метелки крупные, не осыпаются, период покоя у них 2–2,5 месяца. Зерновки средней части метелки по размерам занимают промежуточное положение между мелкими и крупными.

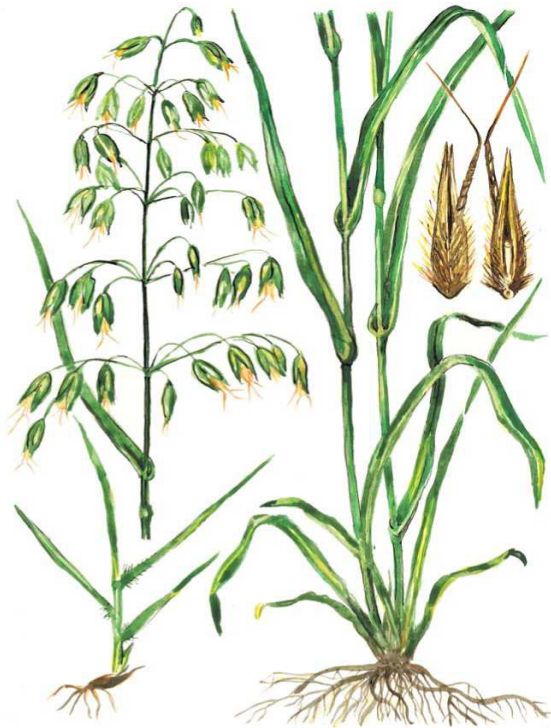


Рис. 2.3. Овсяг обыкновенный

Следует отметить, что маленькое невзрачное зерно овсяга способно само передвигаться. На одном его конце торчит длинная колючая коленчато-согнутая ость. Нижнее колено этой ости обладает способностью при увлажнении воздуха скручиваться. При скручивании ость отклоняется в сторону и упирается острым концом в землю. При высыхании же ость раскручивается, приподнимает семя и толкает его вперед. Поскольку влажность воздуха в течение суток изменяется, постольку ость то постепенно скручивается, то раскручивается. Так, переваливаясь с боку на бок, подпрыгивая, медленно, но упрямо шествует зерновка до тех пор, пока не упрется в какую-нибудь преграду. И здесь уже раскручивание ости способствует «самозарыванию» семян в почву на значительную глубину, где они или прорастают, или сохраняют всхожесть до 5 лет.



Овсюг относится к ядовитым сорнякам. Зерновки овсюга, попадая в урожай зерновых культур, портят это зерно, ухудшая его качество. Попадая в пищу животных, овсюг вызывает воспаление слизистых оболочек и дыхательных путей.

*Меры борьбы.* Применяется очистка семян культурных растений от семян сорняка, окапывание дорог, меж, просек, очистка поливных вод, а также хорошая обработка почвы с осени, правильный севооборот. Из гербицидов можно применять хлор-ИФК, карбин, триллат, атразин, симазин, прометрин. Соцветия овсюга поражаются головней.

**Плевел опьяняющий** – *Lolium temulentum* L. (рис. 2.4), семейство Злаковые (Мятликовые).

Встречается главным образом в лесной полосе страны. Достигает высоты 30 см.



Рис. 2.4. Плевел опьяняющий

В колосе плевела образуется 75–100 семян, а на растении до 600 штук, они сохраняют жизнеспособность 5 лет, прорастают с глубины до 10 см, обладают вынужденным покоем. Прорастают как весной, так и осенью. Зерновки плевела ядовиты. Ядовитость зерна зависит от грибка, симбиотически живущего в зерновках плевела.

Грибок вырабатывает алкалоид темулин. Особенно интенсивно темулин вырабатывается в длительно дождливую погоду. Зерно культурных растений, засоренное плевелом опьяняющим, опасно для здоровья людей, животных и непригодно к употреблению.

*Меры борьбы.* В стадии прорастания можно уничтожить симазин-2 кг д. в. на гектар, под зяблевую вспашку может быть применен ТХА 8–12 кг д. в. (действующего вещества) на га. Очистка семенного материала от семян плевела, скашивание дорог до созревания семян, очистка поливных вод – основные предупредительные методы борьбы с плевелом. Соцветия плевела поражаются головней.

**Горец вьюнковый (гречишка вьюнковая, или повитель) – *Fallopia convolvulus* L.** (рис. 2.5), семейство Гречишные.



Рис. 2.5. Горец вьюнковый

Горец вьюнковый распространен повсеместно. Его длинный стебель, вьющийся или лежачий, обвивая культурные растения, вызывает полегание или замедляет их рост и развитие. В сумме длина ветвей у одного растения достигает 100 м. Семена по форме напоминают гречишку, созревают неодновременно. В год созревания прорастают плохо. Всхожесть у семян повышается после перезимовки. Про-

растают при температуре 3–4 °С с глубины 8–10 см. Всхожесть они сохраняют 9–10 лет. Одно растение дает от 11 до 65,6 тыс. семян.

*Меры борьбы.* Из гербицидов для уничтожения горца можно применять симазин, атразин, делапон, 2,4-Д, ДХМ, ТХА, эптам. Из механических методов уничтожения следует применять раннее весеннее боронование, послойную культивацию в течение лета в паре, в посевах – регулярно полку и рыхление.

**Горец птичий (спорыш, гречишка птичья, конотоп, травка-муравка) – *Polygonum aviculare* L.** (рис. 2.6), семейство Гречишные.



Рис. 2.6. Горец птичий

Встречается повсеместно. Небольшое живучее растение. Стебель лежачий, сильно ветвящийся. Достигает длины 25–60 см. Горец цветет все лето. Семена распространяются, приставая с грязью к ногам, колесам и т. д. Весной прорастают дружно, с глубины 5–10 см при температуре 1–2 °С. Осенью всходов не дают. Одно растение образует до 2200 трехгранных семян, они сохраняют жизнеспособность до 5 лет.

Горец птичий – ценный источник каротина, широко применяется в медицине.

*Меры борьбы.* Для уничтожения этого сорняка можно применять гербициды – атразил, далапон, 2,4-Д, ДХМ, симазин, эптам. Механические методы борьбы аналогичны методам борьбы с гречишковой вьюнковой.

**Лебеда (марь белая)** – *Chenopodium album* L. (рис. 2.7), семейство Маревые (Лебедовые).



Рис. 2.7. Лебеда (марь белая)

Очень распространенный сорняк. При благоприятных условиях марь белая разрастается, достигает в высоту более метра, до 2 см в диаметре. Одно растение дает до 500–800 тыс. семян, обладающих высокой жизнеспособностью. Они сохраняют всхожесть до 38 лет. Семена сохраняют всхожесть, пройдя через желудок животных или птиц. На одном и том же растении созревают семена разной величины. Семена крупные, блестящие, коричневого цвета, попадая в почву, прорастают за 2–5 дней; более мелкие, зеленовато-черной окраски, с толстой оболочкой, прорастают на следующий год. Очень мелкие, черные, почти круглые семена прорастают на третий год после осыпания. Таким образом, одно растение лебеды засоряет почву на несколько лет. Весной семена прорастают при прогреве почвы до 3–4 °С.



*Меры борьбы.* В дополнение к указанным механическим и предупредительным методам борьбы для яровых ранних, марь можно уничтожать с помощью гербицида 2,4-Д, ТХА, симазина, атразина, ДХМ. Марь белая в природе повреждается тлей.

**Торица полевая (шпергель)** – *Spergula arvensis* L. (рис. 2.8), семейство Гвоздичные.



Рис. 2.8. Торица полевая

Этот сорняк наиболее распространен в районах с дерново-подзолистой почвой, является индикатором кислых почв. Торица полевая – растение нижнего яруса, достигает высоты 20–60 см. Всходы ее похожи на всходы сосны. Листья узкие, линейные, цветы белые, мелкие. Одно растение дает до 28,2 тыс. мелких семян. Семена сохраняют всхожесть от 5 до 10 лет. Прорастают весной с глубины от 0,5 до 5 см.

*Меры борьбы.* Торицу полевую можно уничтожить симaziном, ТХА, атразином, 2,4-Д, эптамом.

**Редька дикая** – *Raphanus raphanistrum* L. (рис. 2.9), семейство Капустоцветные (Крестоцветные).

Этот сорняк сильно истощает почву и угнетает культурные растения, так как забирает из почвы большое количество азота и фосфора.



Рис. 2.9. Редька дикая

В начале весны растет очень быстро, затеня культурные растения. Достигает высоты 1–1,5 м.

После цветения рост прекращается и к осени редька оказывается на втором ярусе. Одно растение дает до тысячи семян.

Семена этого сорняка ядовиты, в год созревания не прорастают, всходы появляются на следующую весну с глубины не более 5 см при прогреве почвы до 2–4 °С. Семена, попавшие в более глубокие слои, не прорастают, сохраняя жизнеспособность до 7 лет. В природе редька дикая повреждается блошкой.

*Меры борьбы.* Из гербицидов для уничтожения редьки применяют атразин, далапон, 2,4-Д, ДХМ, ТХА, эптам.

### 2.2.3. Яровые поздние

Яровые поздние относятся к биотипу непаразитных, подтипу однолетних, биогруппе яровых, подгруппе поздних.

Семена поздних яровых прорастают при достаточном прогреве почвы, т. е. в конце весны – начале лета. Вначале растения, находясь в тени яровых ранних и других групп сорняков, медленно развиваются, во второй половине лета, т. е. в послеуборочный период, начинается их интенсивный рост, цветение и созревание семян. Засоряют главным образом почву.

**Щирица (запрокинутая, колосистая, подсвекольник, или краснуха) – *Amaranthus retroflexus* L.** (рис. 2.10), семейство Амарантовые.

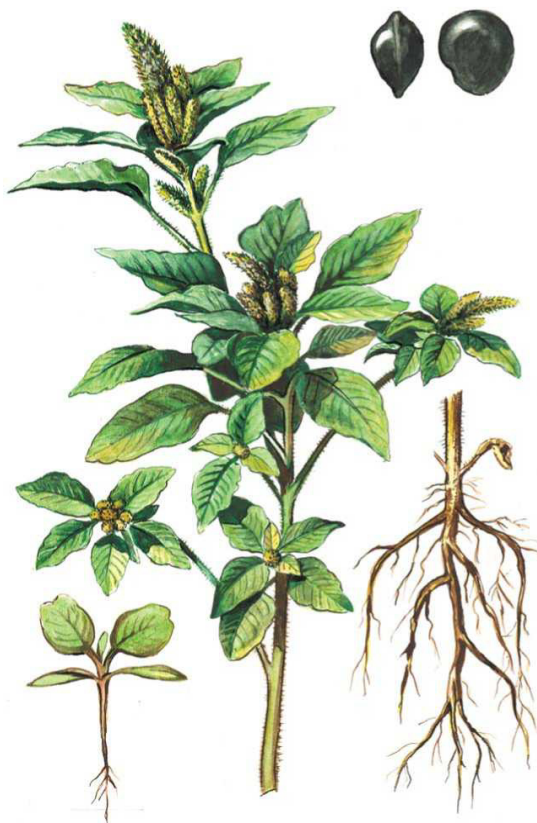


Рис. 2.10. Щирица

Этот сорняк произрастает на богатых, наносных почвах, встречается на поливных почвах, на судолах, на плантациях. Плодовый сорняк дает 500–1070 тыс. семян. Семена щирицы мелкие блестящие, покрыты прочной черной оболочкой. Прорастают только с глубины 2–3 см. При механическом повреждении у семян всхожесть

увеличивается. Пропашка, рыхление почвы стимулирует всхожесть семян. Семена прорастают при прогреве почвы до 6–8 °С, наиболее энергично при температуре 20–26 °С, осенью семена не дают всходов. Всхожесть у них сохраняется до 40 лет. Щирица в начальной стадии развития растет медленно, при повышении температуры и хорошем увлажнении почвы рост усиливается. Стебель у нее плотный, сочный, высокий, сильно облиственный, достигает в высоту 1,2 м.

*Меры борьбы.* Механические методы уничтожения щирицы – полка, рыхление с начала лета, в период появления всходов.

Из гербицидов наиболее эффективны атразин, ДХМ, далапон, 2,4-Д, эптам.

Из предупредительных методов наиболее часто применяется окашивание дорог, очистка поливных вод, очистка семян культурных растений.

**Щетинник сизый (мышей сизый) – *Setaria glauca*** (рис. 2.11), семейство Мятликовые (Злаковые).

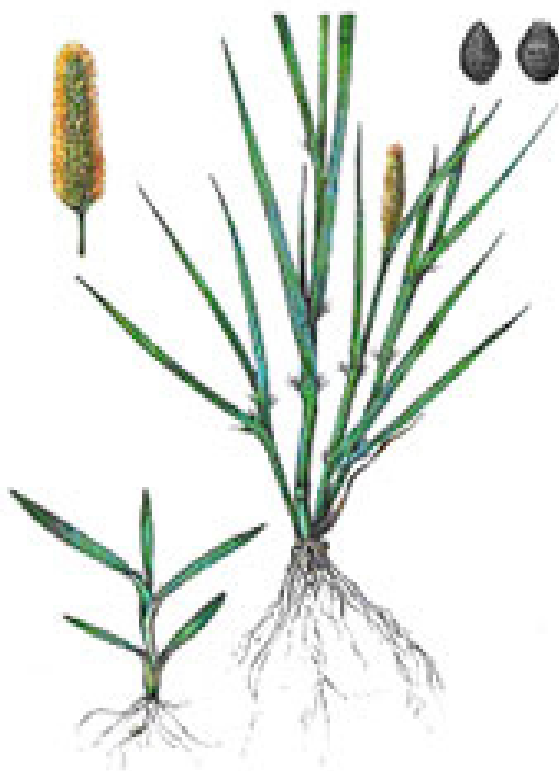


Рис. 2.11. Щетинник сизый

Распространен повсеместно. Влаголюбив, сильно разрастается на увлажненных и орошаемых почвах. Щетинки колоска имеют фио-



летний оттенок. Семена созревают в конце лета. На одном растении созревает 5,5 тыс. семян. Период покоя у семян 3–4 месяца, поэтому они прорастают на следующий год после созревания при температуре 6–8 °С, массовые всходы появляются при прогревании почвы до 20–24 °С с глубины 12 см. Всхожесть у семян сохраняется 30 лет. Растение достигает 80 см в высоту.

*Меры борьбы.* Механические и предупредительные методы борьбы аналогичны методам борьбы с щирцей колосистой. Соцветия мышея поражаются головней.

Из гербицидов можно использовать далапон, атразин, ДХМ, симазин, ГХА, эптам.

**Щетинник зеленый (мышей зеленый)** – *Setaria viridis* L. (рис. 2.12), семейство Мятликовые (Злаковые).



Рис. 2.12. Щетинник зеленый

Распространен повсеместно. Стебли достигают высоты 30–50 см. Сильно иссушает почву. Колос у него зеленый, семена мелкие, меньше, чем у щетинника сизого. На одном растении созревает до 2,3 тыс. семян. Прорастают семена при температуре 6–8 °С, всходы появля-

ются при 20–24 °С, семена сохраняют всхожесть в почве до 5 лет. Прорастают они с глубины 10 см. Осенью после созревания семян щетинник зеленый вреден для животных.

*Меры борьбы.* Методы уничтожения щетинника зеленого аналогичны методам борьбы с щетинником сизым. Соцветия мышея поражаются грибом головней.

**Куриное просо (ежовник, петушье просо) – *Echinochloa crus-galli* L.** (рис. 2.13), семейство Мятликовые (Злаковые).

Сорняк распространен повсеместно. Корневая система мочковатая, мощно развита и прочно сцепляется с частичками почвы. Размножается семенами-зерновками, на одном растении созревает до 60–200 тыс. семян. В почве они сохраняют всхожесть до 13 лет. Единичные всходы куриного проса появляются при температуре 4–6 °С, массовые – при 26–28 °С. Семена прорастают с глубины 12–14 см. Растение достигает высоты до 2 м, сильно кустится, образуя соцветия-метелки из пазух всех нижних листьев и из корневой шейки.

*Меры борьбы.* Для уничтожения растущих сорняков применяется осеннее лущение, полка посевов в июне-августе, черный пар с послойной обработкой почвы, окашивание дорог. Из гербицидов рекомендуется применять атразин, далапон, 2,4-Д, ДХМ, симазин, ТХА, эптам.



Рис. 2.13. Куриное просо

#### 2.2.4. Зимующие сорняки

Зимующие сорняки относятся к биотипу непаразитных, подтипу однолетних, биогруппе зимующих.

Эта биологическая группа сорняков является переходной формой от яровых к озимым. Растения, выросшие из семян, проросших весной, по своему развитию не отличаются от яровых сорняков. Опавшие в конце лета семена могут прорасти и дать новые растения. Эти растения в стадии розетки зимуют, весной у них образуется цветonoсный стебель, после созревания семян растения погибают. Озимая форма от яровой отличается наличием прикорневой розетки из листьев.

**Пастушья сумка обыкновенная** – *Capsella bursa-pastoris* (L.) Med. (рис. 2.14), семейство Капустные (Крестоцветные).



Рис. 2.14. Пастушья сумка

Достигает высоты 50 см. За лето этот сорняк может дать 2 поколения. Семена яровой формы прорастают при температуре 1–2 °С, с глубины 2–3 см. Через 40–45 дней растения дают зрелые семена.

Опавшие семена прорастают при температуре 15–26 °С, у всходов образуется прикорневая розетка из листьев, и в таком виде озимая форма растения зимует. На следующий год к середине лета после созревания семян растения погибают. Есть у пастушьей сумки зимующая форма. Растения этой группы образуют розетку из листьев и стебель осенью, зимуют в любой фазе развития, вплоть до цветения, и весной продолжают рост на той фазе, в которой ушли в зиму. Сейчас неизвестно, самостоятельные это формы или полиморфизм вызывается разной степенью яровизации семян и другими внешними воздействиями.

Семена пастушьей сумки сохраняют всхожесть до 35 лет. На одном растении созревает до 273,6 тыс. семян.

Пастушья сумка широко применяется в медицине, в некоторых районах ее употребляют в пищу.

*Меры борьбы.* С яровой формой сорняков ведут механическую борьбу как с яровыми сорняками. Озимую и зимующую форму целесообразно уничтожать по зяблевой системе обработки почвы.

Из гербицидов токсичны для пастушьей сумки атразин, далапон, 2,4-Д, ДХМ, симазин, ТХА, эптам, прометрин, алипур.

**Ярутка полевая** – *Thlaspi arvense* L. (рис. 2.15), семейство Капустные (Крестоцветные).

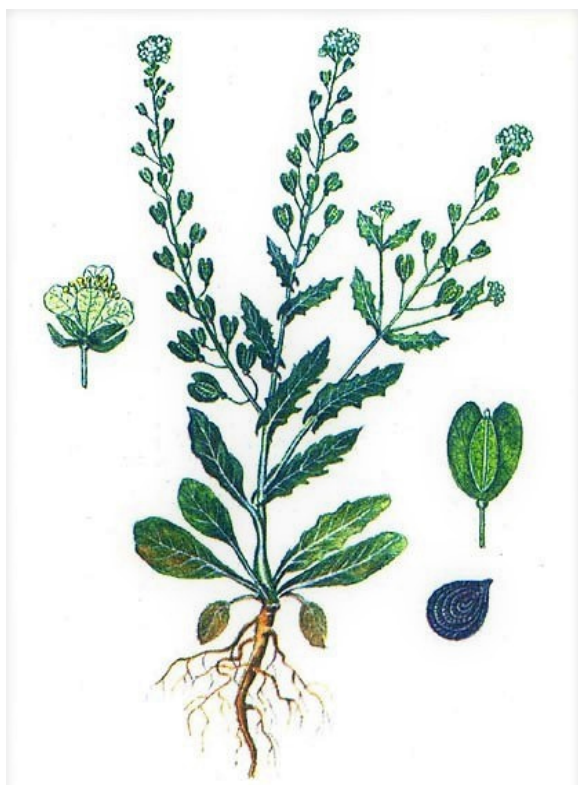


Рис. 2.15. Ярутка полевая



Стебель высотой до 30 см, цветки мелкие, белые. Распространена повсеместно. Имеется зимующая и яровая форма. У яровой формы семена созревают через 40–45 дней после появления всходов. Одно растение дает 10–50 тыс. семян. Семена сохраняют жизнеспособность 6–10 лет. Всхожесть у семян сохраняется при прохождении через кишечник животных. Семена прорастает с глубины 4–5 см. Низкие температуры и заморозки способствуют повышению всхожести семян.

Зимующая форма отличается от яровой тем, что осенние проростки перезимовывают и следующей весной дают более ветвистые растения с большим количеством ранозревающих семян. Яровая форма семян прорастает при температуре 2–4 °С, озимая – при температуре 20–24 °С.

*Меры борьбы.* Механические методы борьбы аналогичны методам борьбы с пастушьей сумкой. Из гербицидов рекомендуется применять атразин, 2,4-Д, симазин, тиллам, пирамин.

**Ромашка непахучая (трехреберник непахучий) – *Matricaria inodora* L.** (рис. 2.16), семейство Астровые (Сложноцветные).



Рис. 2.16. Ромашка непахучая

Имеет исключительно широкий ареал. Ее можно встретить на всей европейской части страны, в Сибири, на Дальнем Востоке,

в Средней Азии. Семена ее хорошо прорастают весной при температуре 2–3 °С и осенью при температуре 18–24 °С с глубины 5–6 см. Всхожесть у них сохраняется 6 лет. Одно растение дает до 1,5–1,65 млн семян в год. Растение достигает высоты 120 см.

*Меры борьбы.* Токсичен для ромашки непахучей симазин, атразин, далапон, 2,4-Д, ДХМ, эптам.

### 2.2.5. Озимые сорняки

Озимые сорняки относятся к биотипу непаразитных, подтипу однолетних, биогруппе озимых.

Озимые сорняки отличаются от зимующих тем, что для своего развития нуждаются в пониженных температурах осенне-зимнего периода. В первый год после прорастания у них образуются вегетативные органы, в стадии кущения они зимуют, цветы и семена развиваются на следующий год. Созревание семян наблюдается одновременно с семенами озимых культур.

**Костер ржаной** – *Bromus secalinus* L. (рис. 2.17), семейство Мятликовые (Злаковые).



Рис. 2.17. Костер ржаной

Высокостебельный злак достигает высоты 120 см. Семена прорастают с глубины до 5–12 см при температуре 1–2 °С, массовые всходы – при прогреве почвы до 10–12 °С. Семена сохраняют всхожесть 2–3 года, одно растение (куст) дает до 5 тыс. зерновок.

Соцветия костра поражаются головней.

*Меры борьбы.* Борьба с костром ржаным ведется по системе черного пара, в посевах культурных растений этот сорняк погибает при полке и рыхлении. Для уничтожения всходов целесообразно применять симазин, хлор-ИФК, эптам.

**Метлица полевая** – *Apera spica Venti* P. B. (рис. 2.18), семейство Мятликовые (Злаковые).



Рис. 2.18. Метлица полевая

Распространена в лесной и лесостепной зоне. Сорняк среднего яруса, из стеблей образуются кусты высотой до 100 см. Единичные всходы появляются при температуре 4–6 °С, массовые – при 10–12 °С. Семена прорастают с глубины 2,5 см. Жизнеспособность у них сохраняется до 4 лет. На одном растении созревает 16 тыс. семян.

*Меры борьбы.* Для уничтожения этого сорняка лучше всего использовать профилактику: очистку семян, окашивание, очистку поливных вод. Из механических мер – лущение, зяблевую вспашку, культивацию, боронование. Хороший эффект в борьбе с метлицей дает хлор-ИФК, эптам, симазин и атразин.

### 2.3. ДВУЛЕТНИЕ НЕПАРАЗИТНЫЕ СОРНЯКИ

Сорняки этой группы занимают промежуточное положение между однолетними и многолетними сорнякам. Истинные двулетние сорняки требуют для завершения полного цикла развития два вегетационных периода. В первый год у них развиваются только вегетативные органы (розетка из листьев). Обильная листва обеспечивает отложение большого запаса питательных веществ в корне. Осенью надземная часть отмирает, живым остается только корень. Весной на следующий год от корня отрастают цветоносные стебли. После цветения и созревания семян растение отмирает. Но некоторые виды растений этой группы имеют и многолетние формы. Например, у сурепицы иногда горизонтальные стебли укореняются и образуют новые розетки, т. е. наряду с семенным происходит вегетативное размножение. Эти сорняки называют факультативными.

#### 2.3.1. Факультативные двулетние сорняки

**Сурепица обыкновенная (сурепка) – *Barbarea vulgaris* R. Br.** (рис. 2.19), семейство Капустные (Крестоцветные).



Рис. 2.19. Сурепица обыкновенная



Этот сорняк может расти и развиваться как озимые, двух- и многолетние растения. У некоторых растений этого вида могут образовываться многолетние корни, от которых отрастают цветоносные стебли, и растение живет более двух лет. Средняя высота этого растения 50–70 см. Повсеместно распространенный сорняк. Одно растение дает до 10 тыс. семян. Семена прорастают при температуре 6–8 °С, массовые всходы появляются при 18–24 °С. Глубина прорастания семян – 1,5–2 см, жизнеспособность семян сохраняется 4 года.

*Меры борьбы.* Для борьбы с сурепкой нужно применять чистый посевной материал и тщательно обрабатывать почву. Из гербицидов она чувствительна к 2,4-Д, опыливание всходов сурепицы цианомидом кальция (200–300 кг/га) губит ее.

### 2.3.2. Истинные двулетние сорняки

**Донник желтый** – *Melilotus officinalis* L. (рис. 2.20), семейство Бобовые.



Рис. 2.20. Донник желтый

Очень засухоустойчивое растение с сильно ветвящимся, крепким стеблем до 150 см высотой. На одном растении созревает

17–33 тыс. семян. Семена всходят неравномерно при температуре 2–4 °С, лучше прорастают, когда в почве достаточно влаги и тепла при 13–16 °С. Прорастают с глубины до 5 см. Сохраняют всхожесть 20 лет.

Донник может иметь яровую и двулетнюю форму.

Это растение находит широкое применение в парфюмерии, медицине, в небольшом количестве идет в качестве силосного растения.

Ценные свойства объясняются наличием алкалоида кумарина во всех частях растения. Донник является медоносом. Растение экспортируется за границу.

*Меры борьбы.* Для уничтожения донника можно применять 2,4-Д.

Из механических мер применяют подрезание корневой системы отвальными луцильниками или плугами с предплужниками при зяблевой обработке. На непахотных угодьях производят систематическое подкашивание.

## **2.4. МНОГОЛЕТНИЕ НЕПАРАЗИТНЫЕ СОРНЯКИ**

Продолжительность жизни многолетних непаразитных сорняков больше двух вегетационных периодов. После созревания семян у них отмирают надземные органы, а подземные живут долго и от них ежегодно отрастают новые стебли, на которых появляются цветки и образуются семена.

Различают стержнековневые, корнемочковатые, луковичные и клубневые, ползучие, корневищные, корнеотпрысковые сорняки.

### **2.4.1. Стержнекорневые**

Стержнекорневые относятся к типу непаразитных, подтипу многолетних, биогруппе размножающихся в основном семенами, подгруппе стержнекорневых.

Сорняки этой подгруппы имеет один утолщенный в виде стержня корень, прямоуглубляющийся в почву. У одних растений стержневой корень сохраняется всю жизнь, у других – с возрастом заменяется придаточными корнями. Размножаются растения семенами и вегетативным способом из почек, заложенных на корневой шейке, или корневыми черенками при подрезке корня.

**Одуванчик лекарственный** – *Taraxacum officinale* Wigg (рис. 2.21), семейство Астровые (Сложноцветные).



Рис. 2.21. Одуванчик лекарственный

Бесстебельное растение, имеющее мощную розетку листьев и безлистные цветоносы. Цветки ярко-желтые. Зацветает в мае, массовое цветение наблюдается в июне. К середине июня одуванчик заканчивает плодоношение и впадает в состояние летнего покоя. Надземная часть отмирает, наблюдается линька корня. В августе начинается отрастание надземной части. Молодые розетки зимуют, на следующий год весной вновь наблюдается цветение. Весной семена прорастают при температуре 2–4°C. Глубина прорастания семян 4–5 см, на одном растении созревает до 12,2 тыс. семян. Семена сохраняют жизнеспособность до 2 лет.

Это растение применяется в медицине. Одуванчик – массовый, широко и повсеместно распространенный сорняк.

*Меры борьбы.* Систематическое неглубокое подрезание и удаление розеток в сочетании с глубокой зяблевой вспашкой, подкашивание.

**Полынь горькая** – *Artemisia absinthium* L. (рис. 2.22), семейство Астровые (Сложноцветные).



Рис. 2.22. Полынь горькая

Встречается повсеместно. Стебли ее достигают высоты 60–100 см. Толстые корни хорошо разветвлены. Стебли и листья густо опушены мелкими волосками. Растение обладает сильным ароматическим запахом.

Размножается семенами и вегетативно из почек, заложенных на корневой шейке. Одно растение дает до 926 тыс. семян. Семена прорастают при температуре 8–10 °С, массовые всходы появляются при 26–28 °С. Глубина прорастания семян 2–3 см. При вегетативном размножении в первый год из почек вырастает побег, не образующий цветоносных стеблей. На второй год появляются цветоносные стебли, которые после плодоношения отмирают. Горькая полынь растет кустами. При выдергивании куста следует знать, что если присыпать землей даже незначительную часть корня, целый куст будет продолжать жить.

Полынь горькая применяется в виноделии, в фармацевтической промышленности.

*Меры борьбы.* Для уничтожения можно применять паровую обработку почвы, с вычесыванием кустов, подкашивание.

**Подорожник ланцетолистный** – *Plantago lanceolata* L. (рис. 2.23), семейство Подорожниковые.



Рис. 2.23. Подорожник ланцетолистный

Надземная часть состоит из розетки листьев и стреловидных цветоносов, оканчивающихся густым колосовидным соцветием. Главный корень у подорожника стержневой, с возрастом отмирает и заменяется мочкой из придаточных корешков. Семена сохраняют всхожесть 11 лет. Одно растение дает до 48 тыс. семян. Семена прорастают с глубины 6–7 см при температуре 6–8 °С. Большая часть семян распространяется животными (50 % семян проходит неповрежденными через их желудок). Цветет и плодоносит с мая по сентябрь. Вегетативно размножается порослью от отрезков корней.

*Меры борьбы.* Глубокое подрезание и многократное подкашивание. Из гербицидов применяют 2,4-Д (натриевую соль).

#### **2.4.2. Корнемочковатые**

Сорные растения с мочковатой корневой системой относятся к типу непаразитных, подтипу многолетних, биогруппе размножающихся в основном семенами, подгруппе корнемочковатых.

Это многолетние сорняки с мощно развитыми нитевидными корнями. Размножаются они семенами, но могут давать поросль



и от отрезков своих корней при подрезании их на небольшой глубине.

**Лютик едкий** – *Ranunculus acer* L. (рис. 2.24), семейство Лютиковые.



Рис. 2.24. Лютик едкий

Стебель прямостоячий, 30–100 см высоты. Распространен повсюду. Цветет с мая все лето. Семена прорастают с глубины 1,5–2 см, лучше – после перезимовки.

Сильное размножение отмечается при двух влажных годах.

На одном растении созревает до 1000 семян.

Корневая система не имеет стержневого корня, а представлена пучком придаточных корней. В растении содержится яд – анемоль, поражающий пищеварительный тракт и почки, что необходимо учитывать по технике безопасности при проведении прополки или рыхлении посадок, посевов.

*Меры борьбы.* В качестве механических мер борьбы применяют подрезание корней с последующим вычесыванием.

**Подорожник большой** – *Plantago major* L. (рис. 2.25), семейство подорожниковых.



Рис. 2.25. Подорожник большой

Распространен около дорог, тропинок, нередок и на дорогах. Листья у подорожника образуют упругую, иногда плоскую розетку, которой совершенно не вредит вытаптывание.

Цветет и плодоносит со второй половины июня до осени. Одно растение может дать до 320 тыс. семян. Семена несколько лет не теряют всхожести. Единичные всходы появляются при температуре 6–8 °С, массовые – при 26–28 °С. Семена прорастает с глубины 2–3 см. Семена легко пристают к ногам человека и животных, переносятся из одного места в другое. Растение обладает целебными свойствами.

*Меры борьбы.* Для уничтожения применяют подрезание корней с последующим вычесыванием.

### 2.4.3. Луковичные и клубневые

Эти сорняки относятся к биотипу непаразитных, подтипу многолетних, биогруппе размножающихся основном вегетативно, подгруппе луковичных и клубневых. Растения этой группы вегетативным

способом размножаются с помощью луковиц и клубней, произрастают они на лесокультурных площадях.

**Чистец болотный** – *Stachys palustris* L. (рис. 2.26), семейство Яснотковые (Губоцветные).



Рис. 2.26. Чистец болотный

Растение высотой до 100 см, стебель четырехгранный, ветвистый. Встречаются в нечерноземной зоне на сырых местах. Цветет с июня по сентябрь. На одном растении образуется до 700 семян. Они долго сохраняют всхожесть. Прорастают с глубины 5–7 см. Скорость прорастания семян увеличивается после нескольких перезимовок.

Вегетативное размножение осуществляется за счет клубней, которые образуются на концах корней. Клубни перезимовывают, а надземная часть осенью погибает. Из клубней весной развиваются надземные побеги и осенью в почве вновь образуются более крупные клубни. При обработке почвы клубень может быть разделен на части, из которых в следующую весну могут образоваться надземные побеги. Клубни съедобны.



*Меры борьбы.* Осушение почв является основным приемом в борьбе с чистецом. Кроме этого, применяют лушение и зяблевую вспашку или выдерживают почву в черном пару.

**Чина клубненосная** – *Lathyrus tuberosus* L. (рис. 2.27), семейство Бобовые.



Рис. 2.27. Чина клубненосная

Многолетник с клубневидными утолщениями на корнях. Стебли тонкие, лазящие, ветвистые, бороздчатые, слабоопушенные, длиной 30–90 см. Семена прорастают с глубины 15–23 см. Встречается на старых пнях, залежах, на разнотравных лугах, способна вынести слабое засоление.

*Меры борьбы.* Пожнивное шелушение и глубокая вспашка.

#### 2.4.4. Ползучие сорняки

Ползучие сорняки относятся к биотипу непаразитных, подтипу многолетних, биогруппе размножающихся в основном вегетативно, подгруппе ползучих.

Размножаются ползучие растения семенами и вегетативным способом с помощью стелющихся по земле стеблей, которые укореняются в каждом узле кущения и образуют новое растение.

У ползучих сорняков однолетние стелющиеся стебли вегетируют до поздней осени, с похолоданием питательные вещества из стеблей переходят в укоренившиеся розетки и стебли отмирают. Длина стеблей достигает 1–2 м, из одной розетки вырастает до 5–8 стеблей.

**Лютик ползучий** – *Ranunculus repens* L. (рис. 2.28), семейство Лютиковые.



Рис. 2.28. Лютик ползучий

Лютик ползучий – поликарпическое растение с коротким корневищем и ползучими симподально возобновляющимися ди- или полициклическими побегами. Это светолюбивое растение, под пологом насаждений в лесу не встречается. Растет на лесных полянах, просеках и в местах с разреженным лесным пологом. На свежих вырубках в первые 2 года лютик ползучий размножается семенным путем. В дальнейшем начинается вегетативное размножение.

Семена лютика обладают высокой всхожестью, длительным сроком хранения в почве и несколько замедленным темпом пророста-

ния. После зимнего хранения через 50 дней прорастает 35 %, через 100 дней – 61 %, через 416 – 83 % семян.

В естественных условиях появившиеся всходы развиваются довольно быстро и на второй год на свежих вырубках растения зацветают.

Побегообразование и вегетативное размножение лютика осуществляется за счет развития боковых пазушных почек в узлах укороченного вертикального корневища и боковых удлиненных ползучих побегов. В связи с образованием ползучих побегов лютик является весьма подвижным растением. Длина его побегов, составляя в среднем 60–70 см, достигает иногда 230 см, длина междоузлий побегов колеблется от 2 до 30 см.

Все корни у лютика придаточные и сосредоточены в узлах укороченных побегов. Глубина проникновения корней в почву равна 30 см. Новообразование корней происходит в июне-июле.

*Меры борьбы.* Механическая борьба (культивация, скашивание, дискование почвы, рыхление) малоэффективна, так как разрезанные пополам и лишенные корней розетки лютика легко приживаются вновь.

Для борьбы со всходами семенного происхождения можно рекомендовать обработку симазинем, а разрастающиеся плети уничтожать контактными гербицидами.

#### **2.4.5. Корневищные сорняки**

Корневищные сорняки относятся к биотипу непаразитных, подтипу многолетних, биогруппе размножающихся в основном вегетативно, подгруппе корневищных.

Многолетние корневищные сорняки получили название по подземным стеблям-корневищам, служащим органами вегетативного размножения. Молодые корневища несут зачаточные листья, под которыми в узлах залегают почки, не имеющие периода глубокого покоя. При разрезании корневищ на части из почек быстро образуются побеги (шильца), которые дают начало новым растениям. У пырея ползучего, гумая, свиноея, мать-и-мачехи, тысячелистника обыкновенного корневища сильно ветвятся, причем концы их выходят на поверхность и дают начало новым растениям. У остреца, софоры лисохвостной, папоротника-орляка, хвоща полевого горизонтально зале-

гающее корневище растет в длину одной верхушкой, которая никогда не выходит на поверхность, а побеги образуются из почек на этом корневище.

**Пырей ползучий** – *Elytrigia repens* L., или *Elymus repens* L. (рис. 2.29), семейство Мятликовые (Злаковые).



Рис. 2.29. Пырей ползучий

Научное название происходит от слов *agros* – поле, *pyrum* – огонь, иными словами «огонь полей». Стебель простой, тонкий гладкий, высотой до 1 м, с колосом на верхушке, дает до 300 семян, на одном растении созревает до 10 тыс. зерновок. Единично семена прорастают при температуре 2–40 °С, в почве сохраняют всхожесть до 5 лет. С глубины более 10 см не прорастают. В первый год из семян образуется только корневая мочка, немногочисленные подземные побеги и листья. Цветоносные побеги образуются на второй год. Цветет в июне-июле, плоды созревают в августе-сентябре.

Злостный сорняк, засоряет лесные культуры, огороды и сады, питомники. В рыхлой почве образует массу коротких корневищ общей длиной до нескольких сотен километров на гектаре, на которых

образуется до 260 млн вегетативных почек. Хорошо размножается отрезками корневищ, которые залегают на глубине 10–12 см. Корневища зимуют одну зиму и живут не больше года. Пырей сильно иссушает и истощает почву, затрудняет ее обработку, увеличивая тяговое сопротивление почвообрабатывающих орудий. При сильном засорении поля пырей с 1 га площади за лето из почвы забирает 50 кг азота, 70 кг фосфора.

Пырей является рассадником проволочного червя, личинок майского хруща, травяного клеща, галлового клещика, гусениц листовертки, личинок злаковой мухи.

На пырее живут такие опасные болезни зерновых хлебов и злаковых кормовых трав, как спорынья и разные виды ржавчины: хлебная, корончатая и желтая.

*Меры борьбы.* Борьба с пыреем производится путем глубокой заделки в почву мелкоразрезанных ослабленных корневищ с проростками пырея. При этом огромное количество корневищ, запаханых в почву, становится органическим веществом.

Широко применяется метод удушения пырея, состоящий в следующем: корневища пырея при лущении почвы на глубину 10–12 см дисковыми орудиями разрезают на мелкие части, а появившиеся всходы в виде шилец глубоко запахивают плугом с предплужником.

Этот способ достигает цели лишь при немедленной запашке появившихся всходов пырея. В противном случае развившиеся побеги начнут накапливать органическое вещество в корневище, что приводит не к истощению, а большему укреплению корневища.

Пырей вычесывают с помощью зубовых борон.

Для уничтожения пырея применяют ТХА, на легких почвах в дозе 16–25 кг д. в. на 1 га, на тяжелых – 25–35 кг. ТХА целесообразно опрыскивать почвы осенью после зяблевой вспашки. Весьма эффективно применение ДХМ в дозе 16–25 кг на 1 га легких почвах, далапона – 10–15 кг на 1 га за месяц до зяблевой вспашки. В осеннее время можно использовать эптам в дозе 15–20 кг на 1 га в сочетании с культивацией почвы. Ранней весной можно применять симазин в дозе 4–6 кг на 1 га с заделкой их в зону залегания корневищ.

Пырей находит применение в медицине благодаря фармацевтическим свойствам его корневища.

Сено пырея отличается высокой питательной ценностью и охотно поедается домашним скотом.

**Тысячелистник обыкновенный** – *Achillea millefolium* L. (рис. 2.30), семейство Астровые (Сложноцветные).

Стебель простой, высотой 20–80 см, листья дважды, трижды перистые, цветки бело-розовые, в мелких корзинках, собранные в щитки, с полынным запахом.



Рис. 2.30. Тысячелистник обыкновенный

Растение образует до 26 тыс. мелких семян, хорошо прорастающих после перезимовки в поле с глубины не более 3–4 см, при температуре 18–20 °С. Из корневой шейки образуется масса побегов; разрастается куртинами. Растение с давних пор применяется в медицине, медонос.

*Меры борьбы.* Медленное развитие растения и поверхностное расположение корневищ позволяет быстро уничтожить его механической обработкой почвы. Из гербицидов применяют 2,4-Д.

**Хвощ полевой** – *Equisetum arvense* L. (рис. 2.31), семейство Хвощевые.

Распространен в лесной и лесостепной полосах на влажной и кислой почве. Спороносные стебли высотой от 7 до 25 м, светло-



бурые, простые, безлистные, появляются ранней весной и несут на верхушке по одному колосу с массой мешочков со спорами. Бесплодные стебли образуются позднее, высота их до 50 см. Стебли зеленые, жесткие, ребристые, внутри полые. Кроме того, хвощ размножается корневищами и клубеньками.



Рис. 2.31. Хвощ полевой

Старые корневища черного цвета, цилиндрические, залегают в почве горизонтально несколькими ярусами на глубине от 20 см до 1 м, ветвятся. От них отходят вверх вертикальные отростки, дающие наземные органы. В узлах корневищ образуются клубеньки. Горизонтальные побеги на разной глубине затрудняют борьбу с ними.

*Меры борьбы.* Комплекс мер против хвоща полевого: глубокая обработка, известкование почвы, правильный севооборот, дренаж – позволяет изжить этот злостный сорняк. Из гербицидов рекомендуется применять 2,4-Д, диамет-Д, 2М-4ХП, банлен, диален.

**Вейник ланцетовидный** – *Calamagrostis lanceolata* Roth (рис. 2.32), семейство Мятликовые (Злаковые).

Это поликарпическое растение с симподиально возобновляющимися надземными побегами и длинными корневищами. Разрастается на старых вырубках, гарях, вытесняя иван-чай.



В благоприятных условиях на хорошо освещенных местах, на влажной и свободной от сорняков почве он хорошо размножается семенным путем.

Под пологом насаждений размножается главным образом вегетативным путем, корневища его расположены на глубине 6–8 см, диаметр их более 1 мм.



Рис. 2.32. Вейник ланцетовидный

Ежегодно после образования надземных побегов в пазухах низовых листьев, в узлах корневищ или базальной части надземных побегов трогаются в рост боковые почки возобновления, образующие дочерние ветви корневища, которые к осени отрастают под землей на 4–20 см в междоузлиях.

Дочерние ветви корневища могут быть длиной до 40 см. Осенью генеративные и вегетативные побеги отмирают полностью, за исключением базальной части с укороченными междоузлиями.

Дальнейшее побегообразование осуществляется за счет развития боковых почек корневища или базальной части надземных побегов.

Значительная часть боковых почек, ежегодно образующихся у вейника, в большом количестве впадает в состояние покоя на год или

нескольких лет. Покоящиеся почки создают значительный резерв устойчивости вейника в покрове, этот резерв используется при неблагоприятных условиях существования.

Корни у вейника тонкие, крепкие, густо обветвлены корешками второго, третьего порядка. Основная масса корней проникает на глубину 12–15 см. В зонах кущения вейника, где сосредоточено большое количество узлов побегов, в небольшом пространстве часто образуются густые мочки корней, обуславливающие, наряду с другими особенностями строения и развития, его высокую конкурентоспособность.

*Меры борьбы.* Механические меры борьбы с вейником ланцетовидным малоэффективны. Применение производных триазинов по пластам почвы – наиболее надежный способ уничтожения вейника ланцетовидного.

**Вейник наземный** – *Calamagrostis epigeios Roth (L)* (рис. 2.33), семейство Мятликовые (Злаковые).



Рис. 2.33. Вейник наземный

Это поликарпическое растение с симподально возобновляющимися наземными побегами и длинными подземными корневищами.

В благоприятных условиях он способен интенсивно размножаться семенами и вегетативным путем при помощи корневищ, образование и рост которых происходит спустя 2 недели после массового появления надземных побегов. Каждая дочерняя ветвь корневища достигает в длину 50–70 см.

Корневища, отходя от материнского растения, углубляются в почву на 10–15 см, а к осени растущим концом приближаются к поверхности почвы. В крупной терминальной почке его формируются зачатки 8–9 междоузлий и такое же количество срединных листьев и пазушных боковых почек в узлах.

Весной следующего года терминальная почка трогается в рост и образует надземный укороченный вегетативный побег с 6–9 ассимилирующими листьями в узлах. Через полмесяца после выноса листьев на поверхность почвы в самых нижних узлах укороченного побега трогаются в рост и образуют новые дочерние ветви корневища – 1–4-пазушные боковые почки.

К осени на конусе нарастания укороченного вегетативного побега вновь формируется терминальная почка, за счет развития которой следующей весной побег нарастает еще на 6–9 укороченных междоузлий. Через 2–3 года наблюдается цветение, после которого осенью вместе с надземной частью отмирает часть главного укороченного побега и боковые побеги и почки разных порядков.

Корни у вейника надземного придаточные, слабо ветвящиеся, сосредоточены в зонах лущения и образуют густую мочковатую корневую систему, отдельные корни которой проникают на глубину 1,6–2,5 м. Основная масса корней глубже 50 см в почву не проникает.

Под пологом насаждений семенным путем вейник почти не размножается, так как цветет там редко. На свежих вырубках размножается вегетативным путем. Вегетативное размножение играет основную роль при зарастании плужных пластов, минерализованных площадок, полос, борозд.

*Меры борьбы.* Для уничтожения вейника при создании лесных культур применяются фрезы, они интенсивно рыхлят и перемешивают почву. Можно обрабатывать почвы плугами ПЛК-70, ПЛП-135 и ПЛШ-1,2. Пласты и борозды весной (в мае) или осенью (в сентябре) опрыскиваются растворами симазина или пропазина. Гербициды проникают к корням травянистой растительности и губительно на нее действуют.

Атразин лучше применять в июне, так как он действует на растение через корни и листья.

#### 2.4.6. Корнеотпрысковые

Корнеотпрысковые сорняки относятся к биотипу непаразитных, подтипу многолетних, биогруппе размножающихся в основном вегетативно, подгруппе корнеотпрысковых.

Сорняки этой группы названы корнеотпрысковыми потому, что отрастают из почек, заложенных на боковых корнях, радиально отходящих в стороны от главного корня. У одних растений (бодяка полевого, горчака розового, вьюнка полевого) боковые корни размножения делают изгиб, утолщаются и отвесно заглубляются в почву, а на изгибе закладываются почки, способные прорасти и давать новые побеги. У других (амброзии многолетней, иван-чая, молочая кипарисового) боковые корни размножения растут все время горизонтально и на них образуются корнеотпрыски. Отрезки корня хорошо приживаются при обработке летом. Для уничтожения корнеотпрысковых сорняков применяется метод истощения, перегара.

Из химических средств борьбы целесообразно применение почвенных гербицидов транслокального действия.

**Бодяк полевой (осот розовый)** – *Cirsium arvense* (L.) Scop (рис. 2.34), семейство Астровые (Сложноцветные).



Рис. 2.34. Осот розовый

Двудомное растение с прямым грубым ветвистым, слегка опущенным стеблем, высотой до 120 см. Цветки розовые, в верхушечных крупных корзинках.

На одном растении образуется до 40 тыс. семян. Единичные всходы они дают при температуре 4–6 °С, массовые – при 20–25 °С, прорастают с глубины 4–5 см. Жизнеспособность у семян сохраняется до 20 лет. Однако часто семена повреждаются личинками насекомых. Из семени в первый год образуется розетка и длинный вертикальный корень до 4 м. На второй год от главного корня на глубине 20–40 см отходят боковые корни размножения.

При сильном засорении на корнях осота образуется в расчете на 1 га площади до 5260 тыс. вегетативных почек.

Цветение и плодоношение у осота розового наблюдается на второй год жизни. Стебли после плодоношения отмирают. Сорняк распространен повсеместно на полях, огородах, в садах, по берегам оросителей, вдоль дорог.

Осот розовый повреждается пузырчатой ржавчиной хвои – грибом пущинией. Ржавчинный гриб из рода *Coleosporium* является двудомным. Эцидии (спороносные органы ржавчинных грибов) в виде оранжевых пузырей развиваются на хвое сосны, а уредо- и телейтоспоры на осоте (уредоспоры – летняя ржавчинная спора, телейтоспора – зимняя спора ржавчинных грибов).

Пораженные растения летом засыхают до цветения. Эцидиальная стадия развития ржавчины проходит на хвое сосны, вызывает поражение ассимиляционного аппарата и гибель растений. Поэтому осот необходимо уничтожать как на питомниках, так и на лесных культурах.

На осоте розовом поселяются личинки жука-листогрыза, повреждают листья и приводят растение к ослаблению или гибели. Молодые листья бодяка полевого повреждаются личинками зеленой щитовки. Поврежденные сорняки сильно отстают в росте и зацветают на 1–1,5 месяца позднее обычного.

*Меры борьбы.* Из гербицидов для уничтожения сорняка можно применять 2,4-Д, 2М-4ХМ, 2М-4ХП, 2М-4Х, банлен-Д, диалент. Применение этих гербицидов эффективно в период стеблевания. Осенью сочетают осеннее опрыскивание осота гербицидами с зяблевой обработкой почвы. На сильно засоренных участках можно применять 2,3,6-ТБ, банвел-Д или тордон с заделкой в почву. Однако на обработанных этими гербицидами почвах нельзя сеять культурные растения. Весьма эффективен метод истощения в период парования почвы.

**Осот полевой (осот желтый, или осот молочайный) – *Sonchus arvensis* L.** (рис. 2.35), семейство Астровые (Сложноцветные).



Рис. 2.35. Осот желтый

Стебель прямой, простой, высотой до 120 см, покрыт железистыми волосками, на верхушке стебля образуются корзинки желтых цветов. На одном растении созревает до 30 тыс. семян с летучками. Единично семена прорастают при температуре почвы 6–8 °С, массовые всходы появляются при температуре 20 °С. Семена сохраняют всхожесть 5 лет. Корни у осота толстые, залегают в пахотном слое, сильно ветвятся, легко ломаются и каждый отрезок дает начало новому растению.

На площади в 1 га при сильной засоренности на корнях образуется до 16 млн вегетативных почек. Корни могут зимовать на поверхности почвы, не погибая от морозов.

*Меры борьбы.* Борьба с осотом полевым осуществляется по системе раннего пара. Весной производится вспашка пара, летом 2–3-кратная культивация в жаркое и сухое время, осенью – вспашка.

По системе черного пара борьба с осотом начинается дискованием почвы на глубину 10–12 см, затем, через 2 недели – вспашка



плугом с предплужником, весной – боронование и дискование на глубину 10 см, летом-послойная культивация, осенью – вспашка.

Постоянное истощение корневой системы и предупреждение нового образования корней – основа борьбы с осотом.

Для уничтожения осота полевого применяются те же гербициды, что и для осота розового.

В природе осоту полевому вредят личинки жука-листогрыза.

**Вьюнок полевой (березка)** – *Convolvulus arvensis* L. (рис. 2.36), семейство Вьюнковые.



Рис. 2.36. Вьюнок полевой

Самый злостный корнеотпрысковый сорняк со стелющимися стеблями, каждый из которых достигает длины до 170 см, и беловато-розовыми крупными цветами. Одно растение образует до 9–8 тыс. крупных черных семян, которые из-за водонепроницаемой оболочки долго сохраняются и прорастают растянуто. Семена сохраняют всхожесть 50 лет. Прорастают при температуре 18–24 °С с глубины 10–15 см. Растения имеют главный корень, уходящий в почву на глубину 3–4 м. Боковые ответвления отходят от главного на глубине 25–40 см. На небольшом расстоянии от материнского растения корне-



вые ответвления поднимаются вверх и резко изгибаются вниз. На месте изгиба появляются новые почки, способные давать новые побеги.

Отрезки корней приживаются плохо, но подрезанные корни дают очень много побегов, обвивая и перепутывая стебли культурных растений. Вьюнок полевой вызывает их полегание и гибель. Сорняк широко распространен по всему югу, начиная с центральных областей, в Сибири и Казахстане.

*Меры борьбы.* В черном пару почва лушится на глубину 10–12 см, через 2 недели проводится зяблевая вспашка культурным плугом. Весной пары боронуются и через 20–25 дней культивируются на глубину от 10 до 15 см. Сочетание паровой обработки почвы с аминной солью 2,4-Д способствует уничтожению вьюнка в фазу стеблевания или бутонизации. Токсичны для вьюнка ДХМ, 2М-4ХП, смеси гербицидов диамет-Д, диален в фазу кущения.

**Иван-чай узколистный (кипрей)** – *Chamerion angustifolium* (L.) (*Epilobium angustifolium* L.; *Chamaenerion angustifolium* (L.) Scop. (рис. 2.37), семейство Ослинниковые (Кипрейные).



Рис. 2.37. Иван-чай

Светолюбивое поликарпическое растение. Хорошо размножается вегетативным путем – корневыми отрезками и семенами. На одном

растении образуется 14–50 тыс. семян. Всхожесть зрелых свежесобранных семян достигает 90 %. Семена разносятся ветром на большие расстояния. Всходы хорошо растут и развиваются на свежих вырубках и гарях. Под пологом взрослых насаждений иван-чай не встречается. На старых вырубках размножается главным образом вегетативным способом.

Корневая система в благоприятных условиях хорошо развита и состоит из многочисленных горизонтальных и, реже, вертикальных, сильно разветвленных корней, пяти-шести порядков. Корни первого и второго порядков – наиболее старые, 4–5-летние – очень мощные, длинные (до нескольких метров) и толстые – 0,7–1,5 см в диаметре. Остальные корни значительно тоньше. Корни первого порядка размещены в горизонтальной плоскости на глубине 5–10 см. Корни более высоких порядков, наряду с залегающими параллельно поверхности почвы, часто уходят косовершинно вглубь на глубину 1,5–2,0 м.

Наибольшей побегообразовательной способностью обладают корни первого, второго и третьего порядков в возрасте 3–5 лет. На корне длиной один погонный метр располагается по 30–50 спящих точек. По мере старения побегообразовательная способность этих корней падает.

Почки возобновления у иван-чая ежегодно формируются и в базальной части отмирающих осенью надземных побегов. За лето эти почки достигают длины до 5 см, на следующий год они трогаются в рост, на концах их образуются соцветия.

Механическое повреждение способствует образованию побегов сразу же после повреждения. На вырубках иван-чай вытесняется злаками через 3–5 лет.

*Меры борьбы.* Применяется скашивание сорняка на необрабатываемых площадях до созревания семян, глубокая обработка почвы, уничтожение очагов кипрея по окраинам полей.

На необрабатываемых площадях уплотнение и задернение почвы ведет к полному отмиранию иван-чая.

## **2.5. ПОЛУПАРАЗИТНЫЕ СОРНЫЕ РАСТЕНИЯ**

Промежуточное положение между паразитами и зелеными сорняками занимает биотип полупаразитных сорняков. Они способны к самостоятельной ассимиляции органического вещества и к паразитизму на корнях и стеблях культурных растений.

К корневым полупаразитам относится зубчатка поздняя, очанка узкая, марьянник полевой, мытник болотный. Эти растения распространены на лугах, на окраинах полей, в посевах злаковых растений.

К стеблевым полупаразитам относится омела, она поселяется на древесных породах, размножается семенами, которые разносятся птицами.

**Погремок большой** – *Rhinanthus major* L. (рис. 2.38), семейство Норичниковые. Относится к биотипу полупаразитных, подтипу корневых.



Рис. 2.38. Погремок большой

Однолетнее растение. Имеет стебель высотой 30–60 см. Размножается семенами. Приносит 350–400 семян, которые прорастают медленно после длительного лежания в земле с глубины 4–6 см и особенно дружно – после зимовки. Всхожесть семян сохраняется 1 год.

Растение имеет слабый (до 10 см) главный корень с многочисленными, относительно развитыми боковыми корнями. На боковых корнях образуются гаустории – присоски величиной около 2 мм, с помощью которых погремок присасывается к корням соседних расте-

ний и забирает из них воду и питательные вещества. Если после прорастания погремков в течение 6 недель не найдет растения-хозяина, то погибает. Засоряет, в основном, рожь.

*Меры борьбы.* В качестве мер борьбы с погремком семена ржи надо очищать или высевать через год хранения, опрыскивать растения, пораженные погремком, гербицидами 2,4-Д, 2М-4Х, содержать почву в черном пару.

## 2.6. ПАЗАРИТНЫЕ СОРНЫЕ РАСТЕНИЯ

Растения этой группы не имеют корней и зеленых листьев, вследствие чего утратили способность к фотосинтезу. Для своей жизни они используют готовые пластические вещества, созданные теми зелеными растениями, на которых они паразитируют. Различают подтипы корневых и стеблевых паразитов. Корневые паразитируют на корнях, стеблевые – на стеблях и листьях зеленых растений.

**Заразиха подсолнечная** – *Orobanche Cumana* Wall. (рис. 2.39), семейство Заразиховые.

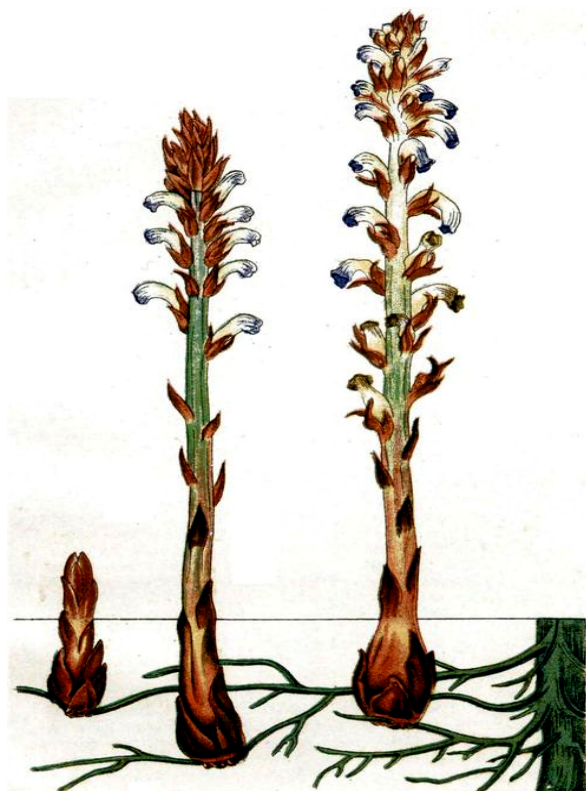


Рис. 2.39. Заразиха подсолнечная

Заразиха подсолнечная относится к биотипу паразитных, подтипу корневых.

Заразиха паразитирует на корнях подсолнечника, табака, томатов, полыни, ромашки непахучей, дурнишнике.

Растение имеет стебель простой, тонкий, в основании слегка утолщенный, с немногочисленными чешуями, высотой до 40 см. Размножается семенами. На одном растении созревает 60–100 тыс. семян. Пылеобразные семена ветром переносятся на большие расстояния, сохраняют всхожесть 8–10 лет, лежат в почве до тех пор, пока поблизости не вырастет растение-хозяин. В том случае, если корневые выделения хозяина попадают на семечко заразихи, оно прорастает, образуя крошечный нитевидный проросток. Растущим концом отросток присасывается к ближайшему корню растения-хозяина. После чего месяца через полтора заразиха становится взрослым растением и на поверхности земли появляется бледно-желтый или грязно-бурый стебель.

Семена заразихи прорастают на всей глубине пахотного слоя. Однако основная масса их прорастает с глубины 4–6 см. На сильно засоренном участке на одном культурном растении паразитирует до 100 растений. Цветки паразита всегда распускаются одновременно с цветами хозяина, и поэтому паразит отнимает у хозяина большое количество питательных веществ. Для уничтожения заразихи можно применять мушку-фитомизу. Заразиховая мушка за лето дает от 2 до 5 поколений. Она откладывает яйца на молодые стебли цветка заразихи. Вылупившиеся личинки поедают еще недоразвитые семена, снижая плодovitость заразихи. Травмированные мушками стебли заразихи поражаются грибными болезнями, а корни загнивают. Все это в комплексе приводит ее к гибели.

Заразиха поражается также грибом фузариума-склеротинией.

*Меры борьбы.* Одним из способов снижения потенциальной засоренности почвы семенами заразихи являются провокационные посевы рано убираемых культур на силос (подсолнечника, люцерны, ранней капусты). Кроме этого, необходимо вводить в севооборот заразихоустойчивые культуры, исключать из севооборота культуры, поражаемые заразихой на 10 лет.

Из гербицидов применяют производные 2,4-Д, которые снижают пораженность культурных растений; эффективен трефлан, в дозах 4–3 кг д. в. на га он уничтожает заразиху в посевах сельскохозяйственных культур.

**Повилика клеверная** – *Cuscuta trifolii* Bab. (рис. 2.40), семейство Бьюнковые.



Рис. 2.40. Повилика клеверная

Повилика относится к биотипу паразитных, подтипу стеблевых. Растение размножается семенами и вегетативным способом.

Оптимальная температура прорастания семян 18 °С. При заделке семян глубже 4 см всходы не пробиваются на дневную поверхность почвы. Зрелые семена имеют растянутый период прорастания. Полузрелые семена прорастают лучше. Как только кожура семени лопнет и внутрь проникнет вода, набухший зародыш повилики расправляется и превращается в проросток. Нижний конец его врастает в почву, а верхний, нитевидный, быстро увеличиваясь, совершает медленные круговые движения. При встрече с растением проросток делает вокруг него 2–3 мелких витка и гаусториями впивается в тело стебля. Нижний конец теряет связь с почвой. Укрепившись на хозяине, паразит поднимается по нему спиралями, ветвится, опутывает новые ветви и растения, растущие рядом. Повилика нередко избирает жертвой полупаразита – погребок, очанку, иван-да-марью. Иногда она поселяется на сорняках, например на тысячелистнике, подорожнике, иван-чае, лютиках. Часто повилику находят на деревьях, она



поражает сосну, поселяется на бобовых. Однако не паразитирует на мусорных травах, таких как лебеда и дурман, которые содержат в своем соке вещества, ядовитые для повилики. Повилика вместе с соками из растения высасывает вирусы, которые для нее безвредны, и переносит заразные вирусные болезни с одного растения на другое. Через проростки вирусы попадают в здоровое растение и поражают его. В повилике содержатся яд, опасный для животных.

Размножается повилика частями стеблей, которые приживаются на растении-хозяине. Цветет в июне. До цветения нитевидные стебли повилики сосредоточиваются в виде войлока в нижних частях стебля растения-хозяина до времени цветения его верхушки и образуют соцветия. Одно растение дает 30 тыс. семян. Семена сохраняют всхожесть 5 лет.

*Меры борьбы.* Применяют очистку семенного материала на электромагнитной установке ЭМС-1, скашивание и сжигание растений, пораженных повиликой, опрыскивание гербицидами: ДНОК, нитрафеном, реглоном, пентохлорфенолятом натрия. Эффективна перекопка почвы и огневая культивация.

Для уничтожения повилики используют гриб альтернария. После обработки посевов грибом альтернария повилика погибает через 4–5 дней. Альтернария действует на повилику только при наличии воды. В районах, где повилики особенно много, альтернария специально выращивается в заводских условиях. В лесном хозяйстве при выращивании хвойных этот гриб не применяется, так как вызывает гибель сеянцев.

Вегетативные органы повилики поражают тля, жуки-долгоносики, личинки зерновые, трипсы, червецы и др.

## **2.7. КАРТИРОВАНИЕ СОРНОЙ РАСТИТЕЛЬНОСТИ**

С целью разработки эффективных мер борьбы с сорными растениями, с учетом конкретной видовой насыщенности агрофитоценоза и степени засоренности, проводят обследование и составление карт засоренности полей сорняками.

Обычно применяют два вида обследования: основное и оперативное.

*Основное (сплошное) обследование* проводят ежегодно на всех сельскохозяйственных угодьях для получения наиболее полной информации о засоренности посевов всех сельскохозяйственных культур: зерновых – в фазе колошения, культур рядкового сева – за 2–3 недели до уборки, пропашных – в середине вегетации.

Материалы сплошного обследования служат для разработки комплексных мер борьбы и основанием для приобретения гербицидов.

*Оперативное обследование* проводят перед началом работ по борьбе с сорняками в фазы роста культурных растений: яровых зерновых – в начале полного кущения, озимых зерновых – в конце осенней вегетации и весной после отрастания, кукурузы – в фазе 2–3 листьев, зернобобовых – при высоте 10–15 см, пропашных культур – перед междурядными обработками до появления первого листа, на чистых парах – при массовом появлении сорняков.

Учет сорных растений проводят несколькими методами.

Широко применяется *глазомерно-численное обследование*. Прежде чем приступить к обследованию полей, намечают маршрут, который имеет направление вдоль поля. На схеме маршрута в зависимости от размера поля намечают определенное количество остановок из расчета:

- до 9 гектаров – не менее 9 мест;
- 10–15 гектаров – не менее 16 мест;
- 50–100 гектаров – не менее 25 мест.

Общее направление маршрута движения целесообразно планировать поперек основной обработки почвы или поперек посева и охватывать все элементы рельефа.

Обследователь, идя по установленному маршруту, в обозначенных местах останавливается и осматривает вокруг себя посев на площади 1 м<sup>2</sup>. В ведомости встречаемости видов знаком «+» отмечают встречающиеся виды сорняков:

#### Ведомость учета встречаемости видов сорняков

1. Хозяйство \_\_\_\_\_, район \_\_\_\_\_, край \_\_\_\_\_
2. Севооборот № \_\_\_\_\_, поле № \_\_\_\_\_, площадь \_\_\_\_\_ га
3. Культура \_\_\_\_\_, сорт \_\_\_\_\_
4. Дата учета \_\_\_\_\_

#### Встречаемость видов

Вид сорного растения	Места учета									Количество мест	Встречаемость, %
	1	2	3	4	5	6	7	8	9		

После определения встречаемости сорняков, не сходя с этого места, заполняют ведомость глазомерной оценки численности сорняков. В графе, соответствующей порядковому номеру места учета, ста-

вится балл обилия сорняков по каждой вредоносно-морфологической группе:

#### Ведомость глазомерной оценки численности сорняков

Биогруппы и морфологические группы сорняков	Места учета									Сумма баллов	Средний балл численности
	1	2	3	4	5	6	7	8	9		
Малолетние однодольные											
Малолетние двудольные											
Многолетние однодольные											
Многолетние двудольные											
Карантинные											

Для учета сорных растений используются также *инструментальные методы*. Как правило, эти методы применяются в научно-исследовательской работе на опытных делянках, иногда – при обследовании производственных посевов.

*Количественный метод* учета засоренности посевов более точный по сравнению с глазомерно-численным. При этом подсчитывается численность сорных растений отдельно по каждому виду внутри рамки. На культурах сплошного посева обычно применяют квадратные рамки размером 0,5×0,5 см (0,25 см<sup>2</sup>). При этом рамку накладывают так, чтобы рядок посева совпадал с диагональю рамки. В пропашных культурах используют рамки размером 143×70 см и накладывают их на рядок.

Засоренность посевов определяют путем наложения учетных площадок, количество которых зависит от размера поля и степени засоренности. Если площадь поля до 50 га, учетные площадки накладывают в 10 местах; от 59 до 100 га – в 15 местах, а на полях более 100 га – в 20 местах.

Общее количество сорняков распределяют по видам и вредоносно-морфологическим группам. В отдельную строку заносят паразитные виды сорняков.

Затем составляется карта засоренности. Первичным материалом для составления карты засоренности полей являются результаты оценки учета обилия сорняков по каждому полю, обобщенные в ведомостях учета. На карту наносят не все виды, а лишь несколько наиболее вредоносных групп сорняков. В качестве таких групп целесооб-

разно выделить следующие пять, которые на карте обозначают штриховкой или окраской:

- малолетние двудольные – желтый цвет или точки;
- малолетние однодольные – голубой цвет или горизонтальные пунктирные линии;
- многолетние двудольные – зеленый цвет или ряды уголков, обращенных вершиной вниз («галочки»);
- многолетние однодольные – синий цвет или сплошные горизонтальные линии;
- карантинные – красный цвет или пересекающиеся горизонтальные и вертикальные линии.

Для составления карты засоренности полей вычерчивается схематическая карта земельной территории севооборота.

На этой схеме в контуре каждого поля в левом нижнем углу чертят кружок диаметром 2–3 см. Наибольший показатель засоренности наносят на контур поля, окрашивая его в соответствующий цвет, или наносят соответствующие обозначения. Под кружком ставят балл засоренности.

Кружок делят на сектора. Размер сектора определяют следующим образом: показатели средних баллов засоренности по вредоносно-морфологическим группам, за исключением той, показатели которой нанесли на контур поля, суммируют и по доле каждой группы определяют величину сектора, обозначив соответствующим образом вредоносно-морфологическую группу.

Внизу карты приводят полный список сорных растений с указанием их численности на каждом поле. Карты и ведомости засоренности посевов прилагают к книге истории полей.

Карты засоренности используют не только для разработки системы мероприятий по борьбе с сорняками. Они позволяют разместить культуры по полям с учетом их биологических особенностей и роли предшественников, выбрать оптимальную систему обработки почвы, рационально применять гербициды.

### **Контрольные вопросы и задания**

1. Дайте определение понятия «сорняки».
2. Назовите основные биологические особенности сорняков.
3. Какой вред причиняют сорные растения?
4. Опишите классификацию сорняков, способы и сроки борьбы с сорняками в зависимости от их принадлежности к биологическим группам и подгруппам.

5. Перечислите предупредительные мероприятия в борьбе с сорняками.

6. Опишите истребительные меры борьбы с сорняками: механические, химические, биологические, термические. В чем заключаются их преимущества и недостатки?

7. Опишите новые методы уничтожения сорняков.

8. Какие меры принимаются по охране здоровья людей, работающих с гербицидами, а также против загрязнения гербицидами почвы, воды, воздуха?

9. Охарактеризуйте биогруппу зимующих сорняков, назовите представителей, засоряемые культуры.

10. Охарактеризуйте биогруппу озимых сорняков, назовите представителей, засоряемые культуры.

11. Охарактеризуйте биогруппу яровых ранних сорняков, назовите представителей, засоряемые культуры.

12. Охарактеризуйте биогруппу яровых поздних сорняков, назовите представителей, засоряемые культуры.

13. Охарактеризуйте биогруппу корнеотпрысковых сорняков, назовите представителей, засоряемые культуры.

14. Охарактеризуйте биогруппу корневищных сорняков, назовите представителей, засоряемые культуры.

15. Опишите механические методы борьбы с осотом розовым.

16. Объясните действие метода перегара.

### **Практическое задание**

Цель задания: получить представление о наиболее распространенных растениях, засоряющих лесные и декоративные питомники, лесокультурные площади и почвы, занятые лесомелиоративными насаждениями, сады и парки; ознакомиться с биологической классификацией сорных растений и методами их уничтожения.

Знакомство с сорняками и их определение проводится по гербарию и данному учебному пособию с использованием биологической классификации сорных растений (см. рис. 2.1), согласно которой все сорные растения объединены в биологические типы по сходным условиям их роста и развития, продолжительности жизни, способу питания и размножения.

Для запоминания биологических особенностей сорняков заполните табл. 2.1.

Таблица 2.1

## Биологические особенности сорняков и меры борьбы с ними

Вид сорного растения,	Биотип подтип	Биогруппа, подгруппа	Размножение		Число семян или почек, шт.	Жизнеспособность семян, лет	Глубина прорастания семян, см	Покой у семян	
			семенами	вегетативно				глубокий	вынужденный
1	2	3	4	5	6	7	8	9	10
Звездчатка средняя <i>Stellaria media</i> L	Непаразитные однолетние	Яровые, эфемеры	+	+	15...25 тыс.	30	4...5	–	+

Продолжение табл. 2.1

Время и температура прорастания семян, °С		Время созревания семян	Высота растения, см	Меры и сроки борьбы			
				Предупредительные	Истребительные		
минимальная	максимальная				механические	химические	биологические
11	12	13	14	15	16	17	18
2...3	12...22	через 3–4 недели после цветения	20...25	Очистка поливных вод, очистка семян, не применять свежий навоз, свежую солому	Полка, рыхление, провокация, боронование, культивация	2,4-Д, пиратин, прометрин, энтам, симазин	нет



### 3. МИНЕРАЛЬНЫЕ УДОБРЕНИЯ

С ростом химизации лесного и садово-паркового хозяйства возрастает потребность в квалифицированных кадрах, хорошо знающих оптимальные приемы эффективного применения химии на питомниках и лесокультурных площадях. Чтобы умело применять удобрения, необходимо прежде всего знать их основные свойства.

Все удобрения делятся на 5 групп: органические, органо-минеральные, зеленые, бактериальные и минеральные. Под минеральными удобрениями подразумеваются неорганические соединения, содержащие необходимые для растений элементы питания и вносимые главным образом в почву.

#### 3.1. ОБЩАЯ ХАРАКТЕРИСТИКА МИНЕРАЛЬНЫХ УДОБРЕНИЙ

Главное отличие минеральных удобрений от всех прочих заключается в высоком содержании элементов питания (табл. 3.1). Это качество в особенности ценно при перевозке и авиарассеве минеральных удобрений.

Таблица 3.1

#### Сравнительный состав органических и минеральных удобрений

Удобрение	Содержание элементов, %			
	азота	фосфора (P <sub>2</sub> O <sub>5</sub> )	калия (K <sub>2</sub> O)	известки CaO
Органические и органо-минеральные удобрения				
Навоз смешанный	0,50	0,25–0,34	0,60	0,35–0,70
Зеленые удобрения				
люпин	0,47	0,10	0,17	0,47
лонник	0,77	0,05	0,19	0,97
Минеральные удобрения				
Аммофоска	16	16	16	–
Мочевина (карбамид)	45–46	–	–	–
Двойной суперфосфат	–	44–48	–	–
Зола сосновых дров	–	2	6,9	31,8

Другой отличительной особенностью данных удобрений является их быстрая усвояемость растениями, что позволяет использовать их в качестве подкормок.

Минеральные удобрения подразделяются на 2 большие группы: микроудобрения и макроудобрения.

Первые вносятся и расходуются большой массой, вторые являются катализаторами биохимических реакций и применяются в ограниченном объеме. Макроудобрения можно с известной степенью условности можно подразделить на 3 группы: местные, мелиоративные, промышленные.

Местные минеральные удобрения могут быть представлены вианитом, сажей и печной золой. Это комплексные удобрения, содержащие известь, калий и фосфор.

К мелиоративным удобрениям относятся известь и всевозможные известковые материалы (мергель, мел, сажа, известковые туфы и т. д.), а также гипс. Назначение данных удобрений – не столько служить элементами пищи для растений, сколько в целом изменять физико-химическую обстановку пищевого режима: снижать кислотность и засоленность, способствовать структурообразованию почв.

К промышленным относится большинство удобрений, имеющих сложную технологию изготовления. Примерами таких удобрений служат синтетическая мочеви́на, или карбамид.

Промышленные минеральные удобрения по характеру действующего начала делятся на широко известные три группы: азотные, фосфорные и калийные.

### **3.2. АЗОТНЫЕ УДОБРЕНИЯ**

Роль азота в жизни растений исключительно велика. Он входит в состав белков, аминокислот, хлорофилла ростовых веществ, витаминов, алкалоидов. В среднем его содержание составляет 1–3 % от веса сухого вещества. Азот прежде всего влияет на белковый обмен. При сокращении синтеза белков ограничивается образование новых клеток и тем самым замедляется или приостанавливается рост. Азот поглощается растениями через корни и листья преимущественно в аммонийной ( $\text{NH}_4$ ), нитратной форме ( $\text{NO}_3$ ).

Все минеральные азотные удобрения делятся на 3 группы: твердые, медленнорастворимые и жидкие.

В зависимости от формы соединения азота все азотные удобрения подразделяются на следующие виды:

- аммонийные, в которых азот представлен ионами аммония  $\text{NH}_4^+$ , связанных с какой-нибудь кислотой;
- нитратные, содержащие азот в окисленной форме  $\text{NO}_3^-$ , т. е. в виде солей азотной кислоты;
- нитратные, в которых азот находится в амидной форме  $\text{NH}_2$ .

Эти различия имеют большое значение для действия удобрения в почве: аммонийная группа ( $\text{NH}_4^+$ ) хорошо закрепляется в поглощающем комплексе почвы и поэтому не вымывается, оставаясь легкодоступной для растений. Если в состав удобрений входит эта группа, то они обладают физиологически кислой реакцией.

Нитратная группа ( $\text{NO}_3^-$ ) в почве не закрепляется, поглощается растениями очень легко и в короткий срок вымывается за пределы ризосферы. Удобрения, содержащие эту группу, являются физиологически щелочными.

Амидная группа ( $\text{NH}_2$ ) в ходе гидролиза переходит в аммонийную ( $\text{NH}_4$ ) и далее может перейти в нитратную ( $\text{NO}_3$ ). Аммиачный азот ( $\text{NH}_3$ ) хорошо закрепляется в почве, временно в зоне внесения аммиачных удобрений почва подкисляется, через 4–7 недель половина аммиака превращается в нитрат, благодаря чему кислотность почв снижается.

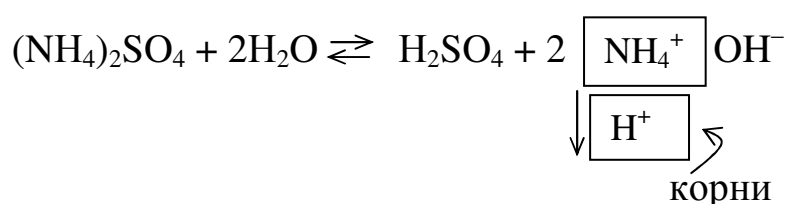
### 3.2.1. Твердые азотные удобрения

Все твердые азотные удобрения хорошо растворяются в воде.

**Аммонийные удобрения.** К аммонийным удобрениям относится сульфат аммония (серно-кислый аммоний)  $(\text{NH}_4)_2\text{SO}_4$ . Азота в нем содержится 20,8–21,0 %. Это кристаллический порошок серого или коричневого цвета; он малогигроскопичен, удовлетворительно рассеивается, быстро растворяется в воде.

При внесении в почву сульфат аммония быстро переходит в обменно-поглощенное состояние.

При обменных реакциях сульфата аммония в почве получается кислый раствор:



Поглощенный аммоний приобретает меньшую подвижность, но хорошо усваивается растениями. Учитывая слабую подвижность сульфата аммония, его следует применять в качестве основного удобрения. Для подкормок он малопригоден. Сульфат аммония хорошо проявляет себя на орошаемых почвах. Поскольку сульфат аммония – физиологически кислое удобрение, то при систематическом применении его почва подкисляется. Для устранения кислотности на дерново-подзолистых почвах целесообразно на каждый центнер удобрения добавлять 1,2 ц молотого известняка.

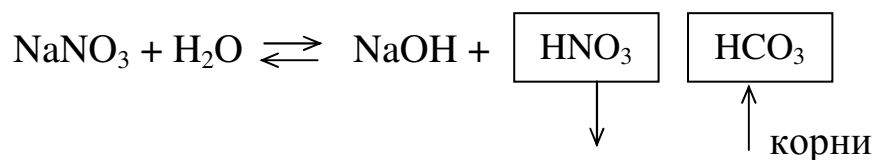
Хлористый аммоний ( $\text{NH}_4\text{Cl}$ ) также относится к аммонийным удобрениям. Содержит 24–26 % азота. Это мелкокристаллический белый или желтоватый порошок. Не слеживается, малогигроскопичен, удовлетворительно рассеивается, физиологически кислое удобрение.

С этим удобрением в почву вносится много хлора. На легких и кислых почвах отрицательное влияние хлора проявляется резче, чем на более тяжелых и на почвах с нейтральной или щелочной реакцией. Лучше вносить это удобрение с осени как основное под зяблевую вспашку.

На кислых дерново-подзолистых почвах, где следует применять меры против дальнейшего подкисления почвенного раствора, для нейтрализации физиологической кислотности к 1 ц хлористого аммония добавляют 1,4 ц молотого известняка или доломита.

**Нитратные удобрения.** К нитратным удобрениям относится натриевая селитра (нитрат натрия, азотнокислый натрий, чилийская селитра) –  $\text{NaNO}_3$ . Азота в ней содержится 16,3–16,4 %. Встречается в природе в виде залежей. Удобрение хорошо растворяется в воде, не гигроскопично, но может слеживаться при хранении в неблагоприятных условиях.

При обменных реакциях в почве образуется щелочной раствор:



Ионы нитратов поглощаются корнями растений в обмен на анионы слабой кислоты. Сильное основание  $\text{NaOH}$  смещает значение рН в щелочную сторону, на кислых почвах это полезно. Применяется в качестве рядкового удобрения, для подкормки.

Кальциевая селитра (нитрат кальция, азотнокислый кальций, норвежская селитра)  $\text{Ca}(\text{NO}_3)_2$  содержит 13–15 % азота. Обладает высокой гигроскопичностью. В некоторых странах выпускают гранули-

рованную селитру с содержанием азота 15,5–16,0 %. Хорошо растворима в воде. Физиологически щелочное удобрение. Применяется для подкормки растений.

**Нитратно-аммонийные удобрения.** Это наиболее универсальная и эффективно действующая группа твердых азотных удобрений. Аммонийно-нитратные удобрения пригодны как для заделки в почву, так и для поверхностной подкормки почти на всех почвах и для всех культур.

В состав этой группы входит аммиачная селитра (азотнокислый аммоний, нитрат аммония)  $\text{NH}_4\text{NO}_3$ , в ней содержатся разные количества азота в нитратной и аммонийной форме, составляющие в сумме 33,6–34,8 %. Выпускается для лесного и сельского хозяйства в виде гранул размером 1–3 мм. Удобрение хорошо растворяется в воде. Обладает повышенной гигроскопичностью. Рассеивается удовлетворительно. В нем удачно сочетается быстродействующий подвижный нитратный азот ( $\text{NO}_3$ ) с менее подвижным аммонийным азотом ( $\text{NH}_4$ ). Это физиологически кислое удобрение. Для устранения кислотности перед внесением удобрение следует смешивать с известью или доломитом из расчета 1 ц аммиачной селитры и 1 ц извести. Известь повышает эффективность данного удобрения. На черноземах, сероземах, каштановых почвах нитрат аммония – одна из лучших форм азотного удобрения.

Аммиачная селитра пригодна для припосевного внесения в почву, подкормок во время роста, для внесения в лунки. Это удобрение взрыво- и огнеопасно и смешивать с другими удобрениями его нельзя.

Вторым представителем этой группы является известково-аммиачная селитра –  $\text{NH}_4\text{NO}_3 \cdot \text{CaCO}_3$  (нейтрализованная аммиачная селитра, кальциево-аммиачная селитра). Содержит 17–22 % азота. Имеет лучшие физико-химические свойства, чем обычная аммиачная селитра. Почву не подкисляет, склеиваемость – слабая, рассеиваемость – удовлетворительная, неогнеопасна.

**Амидные удобрения.** В состав этой группы входит мочевина (карбамид) –  $\text{CO}(\text{NH}_2)_2$ . Содержит 46,3 % азота. Готовый продукт выпускается двух видов: кристаллический и гранулированный. Хорошо растворяется в воде. Гранулированная мочевина малогигроскопична, рассеивается удовлетворительно. В почве под действием фермента уреазы быстро превращается в углекислый аммоний:



Вследствие образования углекислого аммония удобрение в первые дни после внесения уменьшает кислотность почвы. Образовавшийся из мочевины аммонийный азот постепенно нитрифицируется и подкисляет почву. Следовательно, мочевина – биологически кислое удобрение. Применяют мочевину в качестве основного удобрения и подкормки.

В группу амидных удобрений входит также цианамид кальция ( $\text{CaCN}_2$ ). Содержит 20–21 % азота. Технически чистый цианамид кальция содержит 35 % азота. Удобрение темно-серого цвета или черного, с запахом керосина, растворим в воде, почти не слеживается. Хорошо рассеивается. Пылеват, пыль цианамида разъедает кожу, слизистые оболочки. При работе с  $\text{CaCN}_2$  нужно соблюдать меры предосторожности.

В почве быстро разлагается: превращается последовательно сначала в цианамид  $(\text{NC})\text{NH}_2$ , затем в мочевину, и наконец – в карбонат аммония. Свободный цианамид ядовит и вредно действует на растения, поэтому его следует вносить за 10–14 дней до посева и не применять для подкормки. Непригоден для внесения в гнезда, лунки.

За счет высокого содержания  $\text{CaO}$  цианамид кальция – щелочное удобрение. Его в основном применяют для дефолиации растений или как гербицид, в качестве удобрения его не используют.

### 3.2.2. Медленнорастворимые азотные удобрения

Это новый вид удобрений, содержащих азот в нерастворимой или малорастворимой форме. В отличие от обычных легкорастворимых удобрений, они постепенно переходят в усвояемую форму и обеспечивают растения азотом в течение длительного времени. Азот этих удобрений не вымывается из почвы и не вносится с восходящими токами влаги в поверхностный иссушенный слой почвы.

К медленно действующим азотным удобрениям относятся:

– уреаформ – продукт конденсации мочевины с формальдегидом. Это концентрированное азотное удобрение (д. в. – 40 %), в котором 30–32 % азота находится в водонерастворимой, но доступной для растений форме. Представляет собой порошкообразную массу белого цвета. Мало гигроскопичен, не слеживается, хорошо рассеивается. Применяется как основное удобрение;

– уреазет – продукт конденсации мочевины с ацетальдегидом. Азота в нем содержится 36–38 %. По свойствам близок к мочевино-



формальдегидному удобрению, но в ряде случаев превосходит его по эффективности;

– кротонилиден-мочевина (КДМ) – продукт конденсации мочевины с кротоновым альдегидом. В ФРГ выпускается под названием «Флоранд». Азота содержит 30 %;

– изобутилиден-димочевина (ИБДМ) – продукт конденсации мочевины с изомаляльным альдегидом. Выпускается в виде гранул белого цвета, диаметром 1–3 мм. Азота содержит 32 %. Порошок белого цвета, получают путем синтеза из метана и аммиака. Применяется в гранулированном виде. Весь азот в почве постепенно переходит в доступную для растений форму.

Вследствие слабой растворимости указанные удобрения не вызывают резкого увеличения концентрации и повышения осмотического давления почвенного раствора, что позволяет вносить большие дозы их для снабжения растений усвояемым азотом в течение продолжительного времени.

Перспективно применение удобрений в районах избыточного увлажнения.

### **3.2.3. Жидкие азотные удобрения**

Водный аммиак (аммиачная вода) –  $\text{NH}_4\text{OH}$  – бесцветная или желтоватая жидкость. Содержит азота 16,0–20,5 %. Замерзает при температуре – 36–56 °С.

Аммиачная вода применяется для удобрения при внесении в почву. Обязательна заделка в почву на глубину не менее 10 см за 2 дня до посева, в почве аммиак в этот период переходит в аммоний и начинает поглощаться. Поэтому аммиак, внесенный до сева, для растений не опасен. Временно в зоне внесения аммиака почва подкисляется. При температуре выше 10 °С через 4–7 недель половина внесенного аммиака превращается в нитраты ( $\text{NO}_3$ ). Благодаря нитрификации кислотность почвы снижается.

Нитраты уже в небольших дозах сильно повреждают растительные ткани. Поэтому при удобрении растущих растений рабочие органы инжекторных машин должны проходить от рядка молодых растений на расстоянии не менее 15 см и до 30 см, от более взрослых растений на глубине не менее 10 см. При поверхностном внесении или мелкой заделке аммиак быстро испаряется, а азот безвозвратно теряется. Для некорневой подкормки аммиачную воду нельзя применять, так как кроме быстрой потери азота аммиак вызывает ожог растений.

Для повышения содержания азота в жидком аммиачном удобрении можно растворять твердые азотные удобрения. Такие растворы носят название аммиакатов.

Все аммиакаты делятся на 3 группы:

– аммиакат А, в котором растворением аммиачной селитры в водном аммиаке доводят содержание азота до 35–37 %;

– аммиакат Б, в котором таким же образом содержание азота доводится до 37–40 %;

– аммиакат В, в котором наряду с аммиачной селитрой применяют кальциевую селитру. Азота здесь содержится 28,6–31,7 %.

Особенностью аммиакатов А и Б является их способность вызывать коррозию металлов цинков и баков. При температуре выше 10 °С твердые удобрения выпадают в осадок. Давление паров аммиакатов не больше 0,5–0,6 атм.

При внесении в почву жидких азотных удобрений вначале (12–15 дней) они подщелачивают почву, затем, по мере нитрификации аммиачного азота, подкисляют ее.

### 3.3. ФОСФОРНЫЕ УДОБРЕНИЯ

В растениях фосфор содержится в нуклеиновых кислотах, входящих в состав нуклеопротеидов, которые составляют большую часть ядерного белка и регулируют синтез специфических для вида растений белков. Растения, недостаточно обеспеченные фосфором, остаются низкорослыми, у них плохо развита корневая система, позднее цветут и созревают, страдают от низких температур. В практике лесного хозяйства для улучшения фосфорного питания растений применяют минеральные удобрения. Питательным элементом всех фосфорных удобрений является двуокись фосфора  $P_2O_5$ .

По степени растворимости фосфорные удобрения можно разделить на 3 основные группы: водорастворимые, нерастворимые в воде, но растворимые в растворе лимоннокислого аммония или лимонной кислоты; труднорастворимые фосфаты (растворяются в 2%-й муравьиной кислоте).

Водорастворимые – это универсальные удобрения. Их применяют на всех почвах, при всех способах внесения, но лучшие результаты получают на слабокислых и щелочных почвах. Применяются в виде порошка, гранул.

Удобрения, растворимые в растворе лимоннокислого аммония или лимонной кислоты, также можно использовать на всех почвах. Их

применяют для допосевного внесения под вспашку или культиватор. Непригодны для поверхностной подкормки растений. Внесение их в рядки менее эффективно, чем водорастворимых удобрений. Применяют в виде порошков.

Труднорастворимые фосфорные удобрения пригодны только на некоторых почвах и только для основного допосевного внесения под вспашку. Применяются в виде очень тонко молотого порошка, так как становятся усвояемыми для растений при взаимодействии с кислыми почвами.

### **3.2.1. Водорастворимые фосфорные удобрения**

Фосфор, содержащийся в таких удобрениях, сравнительно хорошо растворим в воде.

К группе водорастворимых фосфорных удобрений относится суперфосфат простой  $\text{Ca}(\text{H}_2\text{PO}_4)_2 \cdot \text{H}_2\text{O} + 2\text{CaSO}_4 \cdot 2\text{H}_2\text{O}$  с примесью  $\text{H}_3\text{PO}_4$ ; д. в. –  $\text{P}_2\text{O}_5$  – 14–21 %.

Суперфосфат получают при разложении размолотых природных фосфатов с серной кислотой.

Суперфосфат – кислое удобрение, но кислотность почвы даже при длительном внесении его не повышается. Практически не слеживается. Для улучшения физических свойств суперфосфат гранулируют, при этом повышается рассеиваемость и действие удобрений на кислых почвах. Чтобы кислота суперфосфата не оказала отрицательного влияния на семена, его вносят гранулированным на 8–10 см ниже и 5–7 см в сторону от семян.

Двойной суперфосфат  $\text{Ca}(\text{H}_2\text{PO}_4)_2 \cdot \text{H}_2\text{O}$ ; д. в. –  $\text{P}_2\text{O}_5$  – 44–48 %. Благодаря высокой концентрации в удобрении  $\text{P}_2\text{O}_5$  при использовании двойного суперфосфата в 2–2,5 раза сокращаются расходы на хранение, перевозку и внесение удобрений в почву по сравнению с простым суперфосфатом. Применяется как простой суперфосфат, но в уменьшенных дозах.

### **3.3.2. Фосфорные удобрения, растворимые в слабых кислотах (умеренно растворимые)**

Фосфор второй группы удобрений хорошо используется растениями на кислых почвах.

Преципитат –  $\text{CaHPO}_4 \cdot 2\text{H}_2\text{O}$ ; д. в. –  $\text{P}_2\text{O}_5$  – 32–40 %. Белый порошок, слабо растворимый в воде, растворим в слабых кислотах, по-

этому применяется на кислых почвах, является основным удобрением. Заделывается плугом или культиватором.

Томасшлак (дикальцийфосфат) –  $4\text{CaOP}_2\text{O}_5 + 4\text{CaOP}_2\text{O}_5 \cdot \text{CaSiO}$ ; д. в. – 14–18 %. Порошок землистого цвета. Получается как отход при доменном или мартеновском производстве. Он содержит 10–12 % свободной окиси кальция, поэтому его нельзя смешивать с аммиачными солями. Это щелочное удобрение и поэтому особенно эффективно на кислых, известкованных дерново-подзолистых почвах. Применяется в виде основного допосевного внесения под вспашку или культиватор.

Обесфторенный фосфат –  $\text{Ca}_3(\text{PO}_4)_2 + 4\text{CaOP}_2\text{O}_5 \cdot \text{CaSiO}_3$ ; д. в. – 34–36 %. Получают его из апатитового концентрата с небольшой добавкой кремнезема, обработкой водяным паром при температуре 1450–1550 °С. Это удобрение рассыпчатое, негигроскопичное, не слеживается, не содержит свободной кислоты. Рекомендуется как основное удобрение под вспашку.

Термофосфат –  $\text{Na}_2\text{O} \cdot 3\text{CaOP}_2\text{O}_5 + \text{SiO}_2$ ; д. в. – 20–30 %. Получают спеканием природных фосфатов с содой, поташем, сульфатом натрия, калием, магнием. Эффективен на кислых почвах, применяется на всех почвах как основное удобрение.

### 3.2.3. Труднорастворимые фосфорные удобрения

К третьей группе фосфорных удобрений, частично растворимых в слабых кислотах, относится фосфоритная мука  $\text{Ca}_5\text{F}(\text{PO}_4)_3 + \text{Ca}_5\text{OH}(\text{PO}_4)_3 + \text{CaCO}_3$ . Это смесь фторапатита, гидроксилapatита и карбонита кальция с примесью соединений железа, алюминия.

Представляет собой порошок серого или бурого цвета; д. в. – 19–26 %, негигроскопичный и малослеживающийся. Фосфор в фосфоритной муке находится в форме ортофосфорной кислоты, соединенной с кальцием. Соли ортофосфорной кислоты в воде почти нерастворимы. Для того чтобы растения могли использовать фосфор, его переводят в кислые соли кальция или соли других металлов, для чего смешивают с органическими удобрениями.

Подвижность фосфора также снижает кислотность почв, поэтому вносят его на кислые почвы. Применяется как основное удобрение с заашкой осенью на полную глубину вспашки. В сидеральном пару при внесении под люпин и другие бобовые травы дает хороший эффект.

### 3.4. КАЛИЙНЫЕ УДОБРЕНИЯ

Физиологическая роль калия в жизни растений заключается в поддержании оптимальных для жизни свойств протоплазмы – осмотического давления, вязкости и др. Он повышает интенсивность окислительных процессов, активно участвует в ассимиляции углекислоты при фотосинтезе, влияет на синтез и отток углеводов из листьев в ствол и семена, усиливает синтез белков и образование сахаров.

Поддерживая необходимое осмотическое давление в клетках, калий оказывает положительное влияние на устойчивость растений к изменению водного режима (засухе, полеганию). Растение, обеспеченное калием в достаточном количестве, более морозоустойчиво, так как увеличение концентрации сока вакуолей понижает температуру замерзания.

При недостатке калия появляется сначала чисто-желтое окрашивание, переходящее затем в бурое. Оно начинается большей частью с кончиков (у однодольных) или с краев листьев (у двудольных) в местах наибольшей транспирации. Такие листья увядают первыми.

Для обеспечения растений калием в практике применяются калийные удобрения. Они хорошо растворимы в воде. В почве водорастворимые соли калийных удобрений притягивают влагу, растворяются и образуют вначале насыщенный раствор. Этот раствор в результате диффузии и перемещения почвенной воды разносится вокруг, все больше разбавляясь. Часть внесенного калия остается в почвенном растворе, в доступной для растений форме. Однако основная часть реагирует с поглощающим комплексом почвы и адсорбируется в обмен на другие катионы.

Глинистые почвы обладают большей поглощательной способностью, на песчаных почвах в областях с орошением или обильным выпадением осадков вымывание калия может стать значительным.

Благодаря хорошему удержанию калия большинством почв удобрение калием может проводиться один раз в 2–3 года, под зяблевую вспашку. На песчаных почвах калий вносят ежегодно, лучше всего в форме сложных (NPK) удобрений весной при перепашке или культивации. Внесение калийных удобрений в рядки недопустимо, так как удобрения вследствие сильной растворимости могут повреждать проростки растений и корни. При внесении удобрений в межрядные пространства между семенами и рядками удобрений расстояние должно быть не менее 4–5 см. Дозы составляют 1/2–1/3 от нормы при основном внесении. Для внекорневой подкормки калийные удоб-

рения применяются редко, так как в почве эти удобрения хорошо растворяются и поглощаются корнями растений. Для внекорневого питания в смеси с другими питательными веществами можно применять нитрат калия ( $KNO_3$ ), причем концентрация раствора при расходе 600 л/га не должна превышать 1,5–2 %. Поэтому путем опрыскивания можно ввести небольшое количество калия. Вследствие примеси натрия и хлора калийные соли диспергирующе (разлагающе) действуют на почвенную структуру, это может вызвать коркообразование и сплывание тяжелых почв, если в них мало ионов калия.

Калий растения поглощают в виде окиси калия –  $K_2O$ .

Калийные удобрения подразделяются на следующие группы:

- концентрированные – хлористый калий, сульфат калия, калимагнезия;
- сырые соли – продукт размола природных калийных руд (сильвивит, каинит);
- смешанные удобрения, получаемые путем смешения сырых калийных солей с концентрированными.

Каждая группа удобрений имеет свои сильные и слабые стороны, а также особенности использования.

### 3.4.1. Концентрированные калийные удобрения

Хлористый калий ( $KCl$ ) – основное калийное удобрение, содержащее 52–60 % окиси калия. Получают  $KCl$  из сильвинита, очищенного от поваренной соли. Это белая мелкокристаллическая соль, малогигроскопичная, в сухом состоянии хорошо рассеивается. Хорошо растворяется в воде.

Калий этого удобрения легко поглощается почвой и находится в ней в обменном, доступном для растения состоянии. Ион хлора почти не поглощается почвой и может вымываться в нижние горизонты почвы.

Сульфат калия (сернокислый калий) –  $K_2SO_4$ . Концентрированное калийное удобрение с незначительным количеством хлора. Мелкокристаллический порошок белого цвета, содержит 45–52 %  $K_2O$ . Мало слеживается, рассеивается удовлетворительно.

Калимагнезия, или шенит ( $K_2SO_4 \cdot MgSO_4 \cdot 6H_2O$ ) – малогигроскопичная, хорошо растворимая в воде соль, с удовлетворительной рассеиваемостью. Выпускается в гранулированном виде; д. в. – 28–30 %. Наиболее действенны калийно-магниевые соли на лесных песчаных и супесчаных почвах.



### 3.4.2. Сырые соли

Сильвинит ( $\text{KCl} + \text{NaCl}$ ) – природная соль, состоящая из кристаллов розовато-бурого цвета. Окиси калия в нем 14–18 %, окиси натрия – 40–55 %. Мало гигроскопичен, хорошо рассеивается, но при хранении может слеживаться.

Для устранения вредного воздействия хлора сильвинит рекомендуется вносить под вспашку осенью, чтобы хлор вымылся в нижние слои почвы. Калий при этом хорошо поглощается почвой.

Каинит ( $\text{KClMgSO}_4 \cdot 3\text{H}_2\text{O}$ ) – природная крупно-кристаллическая соль серого цвета, содержит 10–12 % окиси калия. Отличается высоким содержанием хлора, поэтому чаще его применяют в качестве основного удобрения, при осенней вспашке под посевы устойчивых к хлору культур.

### 3.4.3. Смешанные калийные удобрения

К таким удобрениям относятся 30–40%-я калийная соль, смесь  $\text{KCl}$  с молотым сильвинитом ( $\text{KCl} + \text{NaCl}$ ) и каинитом ( $\text{KCl} \cdot \text{MgSO}_4 \cdot 3\text{H}_2\text{O}$ ). Смешивают эти удобрения с таким расчетом, чтобы содержание калия в смеси было не менее 40 или 30 %. Смесь обладает хорошими физическими свойствами. Применяется как основное удобрение.

## 3.5. КОМПЛЕКСНЫЕ УДОБРЕНИЯ

К этой группе относятся удобрения, содержащие не менее двух питательных веществ. Если удобрение содержит азот, фосфор и калий, то оно называется тройным, или полным, и обозначается  $\text{NPK}$ . Если комплексные удобрения получают в процессе производства, то они называются сложными, если при механическом смешивании простых удобрений – смешанными.

Для сложных удобрений характерна высокая концентрация действующих веществ. Ассортимент комплексных удобрений представлен в основном следующими формами.

Аммофос ( $\text{NH}_4\text{H}_2\text{PO}_4$ ), двойное сложное удобрение, содержит азота 11–12 %, фосфора ( $\text{P}_2\text{O}_5$ ) 46–60 %. Применяется в качестве основного и рядкового удобрения.

Диаммофос ( $(\text{NH}_4)_2\text{HPO}_4$ ) содержит 18–21 % азота, 50 %  $\text{P}_2\text{O}_5$ . Применяется как основное удобрение.

Аммонивированный суперфосфат  $\text{Ca}(\text{H}_2\text{PO}_4)_2 \cdot \text{H}_2\text{O} + \text{NH}_4\text{H}_2\text{PO}_4$  обладает хорошими физическими свойствами. Содержит 2–3 % азота и 14–18 %  $\text{P}_2\text{O}_5$ .

Нитрофоска – это смесь  $\text{Ca}(\text{NO}_3)_2$ ,  $\text{CaHPO}_4$  и  $\text{KCl}$ . Азота содержится 10–17 %, фосфора ( $\text{P}_2\text{O}_5$ ) – 8–30 %, калия ( $\text{K}_2\text{O}$ ) – 12–20 %. Это гранулированное удобрение. Применяют в качестве основного удобрения, в рядки при посеве и в подкормки.

Соотношение между элементами питания этих удобрений определяется количеством исходных материалов при их получении.

Смешанные удобрения получают путем смешения порошковидных и гранулированных удобрений.

Составляющие смесь удобрения не должны слеживаться, иметь повышенную влажность, высокую кислотность. Смеси нельзя хранить долго и готовить их лучше отдельно для каждого участка. При смешении рекомендуется пользоваться схемой (табл. 3.2), в противном случае может произойти потеря питательных веществ, переход их в недоступное состояние, увеличение слеживаемости и т. п.

Таблица 3.2

Схема смешения удобрений

1	2	3	4	5	6	7	8	9	10	11
+	–	=	=	=	=	–	=	=	=	–
–	+	–	–	=	=	=	=	=	=	=
=	=	+	+	+	+	–	+	=	+	–
=	–	+	+	+	+	–	+	=	+	–
=	=	+	+	+	+	–	+	=	+	–
=	=	+	+	+	+	+	+	=	+	–
–	=	–	–	–	+	+	–	=	+	+
=	=	+	+	+	+	–	+	=	+	–
=	=	=	=	=	=	=	=	+	+	=
=	=	+	+	+	+	+	+	+	+	=
–	=	–	–	–	–	+	–	=	=	+

+ можно смешивать; = смешивать перед внесением; – нельзя смешивать. 1 – аммиачная селитра; 2 – мочевина; 3 – сульфат аммония; 4 – суперфосфат простой; 5 – суперфосфат двойной и приципитат; 6 – фосфоритная мука; 7 – томасшлак и фосфатшлак; 8 – аммофос и диаммофос; 9 – хлористый калий, калийная соль, сильвинит и каинит; 10 – сернокислый калий и сульфат магния; 11 – известь.

К числу недостатков комплексных удобрений относится то, что содержание NPK в них варьирует в широких пределах. Поэтому при внесении, например необходимого количества азота, других питательных веществ вносится меньше или больше, чем требуется.

### **3.6. БАЛАНСОВЫЙ МЕТОД ОПРЕДЕЛЕНИЯ ДОЗ УДОБРЕНИЙ**

Основной предпосылкой эффективного, экономически пригодного использования удобрений является применение их в оптимальных дозах при соотношении питательных веществ в зависимости от почвенно-климатических и агротехнических условий, биологических особенностей возделываемых растений, планируемых урожаев и других факторов.

Установление оптимальных доз удобрений в настоящее время приобретает особо важное производственное значение, так как избыток удобрений ведет не только к лишним затратам, но и к снижению урожая и его качества.

В России и за рубежом разрабатываются методы расчета доз удобрений на основе определения потребности растений в элементах минерального питания и их активного баланса в системе «почва–растение».

В основу балансовых расчетов доз удобрений берется хозяйственный или биологический вынос элементов минерального питания выращиваемыми древесными породами, лесными культурами или насаждениями. Определив по выносу необходимое количество питательных элементов для запланированного выхода посадочного материала на питомнике или ожидаемого увеличения прироста древесины, можно рассчитать конкретные дозы удобрений. При расчете доз учитывают содержание в почве подвижных форм элементов минерального питания и доступность их для растений, а также использование растениями питательных веществ из органических и минеральных удобрений.

Расчет доз удобрений производится по формуле

$$X = \frac{100B - ПК_{п}}{K_y},$$

где  $X$  – доза удобрений, кг д. в. на 1 га;  $B$  – вынос питательных веществ планируемым урожаем, кг/га;  $П$  – содержание питательных ве-

ществ в пахотном слое почвы, кг/га;  $K_{п}$  – коэффициент использования подвижных питательных веществ почвы, %;  $K_{у}$  – коэффициент использования подвижных питательных веществ из удобрений, %.

Для расчета доз удобрений приведены таблицы, в которых даны ориентировочные коэффициенты использования элементов питания из удобрений и почвы (табл. 3.4, 3.5) и группировка почв по обеспеченности подвижными формами питательных веществ (табл. 3.6–3.8).

Таблица 3.4

**Коэффициенты использования элементов питания из удобрений,  
% исходного содержания в удобрении**

Удобрение	N	P <sub>2</sub> O <sub>5</sub>	K <sub>2</sub> O
Минеральные удобрения	50–70	20–25	70–80
Навоз и компосты	20–25	30–50	50–70
Зола	–	25	70

Таблица 3.5

**Коэффициенты использования подвижных форм  
питательных веществ почвы, %**

Культура	N	P <sub>2</sub> O <sub>5</sub>	K <sub>2</sub> O
Древесные породы	50	10–15	20–40
Бобовые	45	17	44

Таблица 3.6

**Группировка почв по содержанию азота**

№ группы	Уровень содержания азота в группе	N, мг на 100 г почвы	Отзывчивость растений на азотные удобрения
1	Очень низкий	Менее 4	Очень сильная
2	Низкий	4–5	Сильная
3	Средний	5–7	Средняя
4	Повышенный	7–10	Пониженная
5	Высокий	10–14	Слабая
6	Очень высокий	Более 14	Не отзываются

Таблица 3.7

**Группировка почв по содержанию фосфора в разных регионах**

Зона	№ группы	Уровень содержания фосфора в группе	P <sub>2</sub> O <sub>5</sub> , мг на 100 г почвы	
			по Кирсанову	по Чирикову
Канская, Красноярская, Минусинская	1	Очень низкий	Менее 15	Менее 10
	2	Низкий	15–20	10–15
	3	Средний	20–25	15–20
	4	Повышенный	25–30	20–25
	5	Высокий	30–35	25–30
	6	Очень высокий	35–40	30–35
Ачинско- Боготольская, Чулымо- Енисейская	1	Очень низкий	Менее 5	Менее 2,5
	2	Низкий	5–10	2,5–5
	3	Средний	10–15	5–10
	4	Повышенный	15–20	10–15
	5	Высокий	25–30	15–20
	6	Очень высокий	30–35	25–30

Таблица 3.8

**Группировка почв по содержанию доступных форм калия, мг на 100 г почвы**

Класс почвы	Уровень содержания калия в почве	Содержание K <sub>2</sub> O в различных по гранулометрическому составу почвах		
		легкие	средние	тяжелые
1	Низкий	0–4	0–6	0–8
2	Средний	5–11	7–14	9–19
3	Высокий (оптимальный)	12–20	15–25	20–33
4	Очень высокий	21–29	26–39	34–49
5	Чрезвычайно высокий	30	40	50

Вынос основных элементов питания на единицу урожая отдельных культур может значительно различаться в зависимости от усло-

вий выращивания, поэтому для расчетов лучше пользоваться данными, полученными в хозяйстве или в ближайшем опытном учреждении. Допустимо применение справочных данных о среднем выносе NPK на единицу урожая, однако при этом получают менее точные показатели.

Для определения доз удобрений на планируемую прибавку урожая необходимо располагать данными об уровне урожайности без удобрений (или при уже используемом их количестве в хозяйстве).

### **Контрольные вопросы и задания**

1. Дайте определение понятия «минеральные удобрения».
2. В чем заключаются главные отличия минеральных удобрений от прочих групп удобрений?
3. Дайте определение понятия «действующее вещество». Какие действующие вещества в азотных, фосфорных, калийных удобрениях?
4. Опишите классификацию минеральных удобрений.
5. Охарактеризуйте азотные удобрения. На какие группы они делятся в зависимости от формы соединения азота?
6. Охарактеризуйте фосфорные удобрения. На какие группы их можно разделить по степени растворимости?
7. Охарактеризуйте калийные удобрения. На какие группы их можно разделить?
8. Охарактеризуйте комплексные удобрения.
9. В чем заключается балансовый метод определения доз удобрений?

### **Практическое задание**

1. Внесите в тетрадь классификацию удобрений (прил. 4) и, согласно классификации, используя коллекцию удобрений, изучите основные свойства минеральных удобрений.
2. Впишите в таблицу по указанной схеме основные физико-химические свойства удобрений по группам (табл. 3.10).





## Варианты задач

*Вариант 0.* Заложить питомник для выращивания 3-летней яблони.

Спланировать систему земледелия, составить схему севооборота, ротационную таблицу. В освоенном севообороте подобрать систему обработки почвы, меры борьбы с сорняками, систему удобрений (сроки и способы внесения).

Исходные данные:

Почвы серые лесные, суглинистые, pH – 6,2.

Глубина вспашки ( $H_{\text{пах}}$ ) – 21 см, плотность почвы ( $d_v$ ) – 1,02 г/см<sup>3</sup>.

Согласно данным агрохиманализа, в почве содержится: N – 5 мг/100 г; P<sub>2</sub>O<sub>5</sub> – 3 мг/100 г; K<sub>2</sub>O – 3 мг/100 г.

Вынос минеральных веществ из почвы: N – 120 кг/га; P<sub>2</sub>O<sub>5</sub> – 70 кг/га; K<sub>2</sub>O – 90 кг/га.

Сорняки: овсюг, осот розовый, осот желтый.

*Вариант 1.* Заложить питомник для выращивания 4-летнего кедра.

Спланировать систему земледелия, составить схему севооборота, ротационную таблицу. В освоенном севообороте подобрать систему обработки почвы, меры борьбы с сорняками, систему удобрений (сроки и способы внесения).

Исходные данные:

Почвы дерново-подзолистые, суглинистые, pH – 5,2.

Глубина вспашки ( $H_{\text{пах}}$ ) – 20 см, плотность почвы ( $d_v$ ) – 1,05 г/см<sup>3</sup>.

Согласно данным агрохиманализа, в почве содержится: N – 4 мг/100 г; P<sub>2</sub>O<sub>5</sub> – 6 мг/100 г; K<sub>2</sub>O – 3 мг/100 г.

Вынос минеральных веществ из почвы: N – 130 кг/га; P<sub>2</sub>O<sub>5</sub> – 50 кг/га; K<sub>2</sub>O – 80 кг/га.

Сорняки: осот розовый, костер, метлица.

*Вариант 2.* Заложить питомник для выращивания 2-летней сосны.

Спланировать систему земледелия, составить схему севооборота, ротационную таблицу. В освоенном севообороте подобрать систему обработки почвы, меры борьбы с сорняками, систему удобрений (сроки и способы внесения).

---

Варианты задач выбираются по последней цифре номера зачетной книжки студента.

Исходные данные:

Почвы дерново-подзолистые, суглинистые, рН – 5,5.

Глубина вспашки ( $H_{\text{пах}}$ ) – 22 см, плотность почвы ( $d_v$ ) – 1,05 г/см<sup>3</sup>.

Согласно данным агрохиманализа, в почве содержится: N – 3 мг/100 г; P<sub>2</sub>O<sub>5</sub> – 6 мг/100 г; K<sub>2</sub>O – 7 мг/100 г.

Вынос минеральных веществ из почвы: N – 120 кг/га; P<sub>2</sub>O<sub>5</sub> – 40 кг/га; K<sub>2</sub>O – 55 кг/га.

Сорняки: осот розовый, звездчатка, хвощ.

*Вариант 3.* Заложить питомник для выращивания 3-летней сосны.

Спланировать систему земледелия, составить схему севооборота, ротационную таблицу. В освоенном севообороте подобрать систему обработки почвы, меры борьбы с сорняками, систему удобрений (сроки и способы внесения).

Исходные данные:

Почвы старопахотные суглинистые, рН – 6,5.

Глубина вспашки ( $H_{\text{пах}}$ ) – 23 см, плотность почвы ( $d_v$ ) – 1,15 г/см<sup>3</sup>.

Согласно данным агрохиманализа, в почве содержится: N – 4 мг/100 г; P<sub>2</sub>O<sub>5</sub> – 5 мг/100 г; K<sub>2</sub>O – 7 мг/100 г.

Вынос минеральных веществ из почвы: N – 120 кг/га; P<sub>2</sub>O<sub>5</sub> – 50 кг/га; K<sub>2</sub>O – 55 кг/га.

Сорняки: пырей ползучий, звездчатка, хвощ.

*Вариант 4.* Заложить питомник для выращивания 3-летней сосны.

Спланировать систему земледелия, составить схему севооборота, ротационную таблицу. В освоенном севообороте подобрать систему обработки почвы, меры борьбы с сорняками, систему удобрений (сроки и способы внесения).

Исходные данные:

Почвы серые лесные, супесчаные, рН – 6,5.

Глубина вспашки ( $H_{\text{пах}}$ ) – 22 см, плотность почвы ( $d_v$ ) – 1,25 г/см<sup>3</sup>.

Согласно данным агрохиманализа, в почве содержится: N – 6 мг/100 г; P<sub>2</sub>O<sub>5</sub> – 5 мг/100 г; K<sub>2</sub>O – 5 мг/100 г.

Вынос минеральных веществ из почвы: N – 160 кг/га; P<sub>2</sub>O<sub>5</sub> – 50 кг/га; K<sub>2</sub>O – 60 кг/га.

Сорняки: пырей ползучий, ярутка полевая.

*Вариант 5.* Заложить питомник для выращивания 2-летней сосны.

Спланировать систему земледелия, составить схему севооборота, ротационную таблицу. В освоенном севообороте подобрать систему обработки почвы, меры борьбы с сорняками, систему удобрений (сроки и способы внесения).

Исходные данные:

Почвы вышли из-под сельхозпользования, легкосуглинистые, рН – 6,9.

Глубина вспашки ( $H_{\text{пах}}$ ) – 22 см, плотность почвы ( $d_v$ ) – 1,2 г/см<sup>3</sup>.

Согласно данным агрохиманализа, в почве содержится: N – 3 мг/100 г; P<sub>2</sub>O<sub>5</sub> – 5 мг/100 г; K<sub>2</sub>O – 6 мг/100 г.

Вынос минеральных веществ из почвы: N – 130 кг/га; P<sub>2</sub>O<sub>5</sub> – 50 кг/га; K<sub>2</sub>O – 55 кг/га.

Сорняки: пырей ползучий, щирица.

*Вариант 6.* Заложить питомник для выращивания 2-летней лиственницы.

Спланировать систему земледелия, составить схему севооборота, ротационную таблицу. В освоенном севообороте подобрать систему обработки почвы, меры борьбы с сорняками, систему удобрений (сроки и способы внесения).

Исходные данные:

Почвы дерново-карбонатные, суглинистые, рН – 7,0.

Глубина вспашки ( $H_{\text{пах}}$ ) – 21 см, плотность почвы ( $d_v$ ) – 1,01 г/см<sup>3</sup>.

Согласно данным агрохиманализа, в почве содержится: N – 4 мг/100 г; P<sub>2</sub>O<sub>5</sub> – 6 мг/100 г; K<sub>2</sub>O – 7 мг/100 г.

Вынос минеральных веществ из почвы: N – 110 кг/га; P<sub>2</sub>O<sub>5</sub> – 40 кг/га; K<sub>2</sub>O – 50 кг/га.

Сорняки: кипрей, метлица.

*Вариант 7.* Заложить питомник для выращивания 3-летней сосны.

Спланировать систему земледелия, составить схему севооборота, ротационную таблицу. В освоенном севообороте подобрать систему обработки почвы, меры борьбы с сорняками, систему удобрений (сроки и способы внесения).

Исходные данные:

Почвы дерново-подзолистые, легкосуглинистые, рН – 5,5.

Глубина вспашки ( $H_{\text{пах}}$ ) – 20 см, плотность почвы ( $d_v$ ) – 1,05 г/см<sup>3</sup>.

Согласно данным агрохиманализа, в почве содержится: N – 5 мг/100 г; P<sub>2</sub>O<sub>5</sub> – 7 мг/100 г; K<sub>2</sub>O – 6 мг/100 г.

Вынос минеральных веществ из почвы: N – 140 кг/га; P<sub>2</sub>O<sub>5</sub> – 40 кг/га; K<sub>2</sub>O – 60 кг/га.

Сорняки: осот желтый, осот розовый, щирца.

*Вариант 8.* Заложить питомник для выращивания 3-летней пихты.

Спланировать систему земледелия, составить схему севооборота, ротационную таблицу. В освоенном севообороте подобрать систему обработки почвы, меры борьбы с сорняками, систему удобрений (сроки и способы внесения).

Исходные данные:

Почвы дерново-подзолистые, легкосуглинистые, рН – 5,8.

Глубина вспашки (H<sub>пах</sub>) – 22 см, плотность почвы (d<sub>v</sub>) – 1,15 г/см<sup>3</sup>.

Согласно данным агрохиманализа, в почве содержится: N – 5 мг/100 г; P<sub>2</sub>O<sub>5</sub> – 6 мг/100 г; K<sub>2</sub>O – 5 мг/100 г.

Вынос минеральных веществ из почвы: N – 120 кг/га; P<sub>2</sub>O<sub>5</sub> – 40 кг/га; K<sub>2</sub>O – 45 кг/га.

Сорняки: осот желтый, осот розовый, овсюг.

*Вариант 9.* Заложить питомник для выращивания 3-летнего кедра.

Спланировать систему земледелия, составить схему севооборота, ротационную таблицу. В освоенном севообороте подобрать систему обработки почвы, меры борьбы с сорняками, систему удобрений (сроки и способы внесения).

Исходные данные:

Почвы дерново-подзолистые, легкосуглинистые, рН – 5,8.

Глубина вспашки (H<sub>пах</sub>) – 20 см, плотность почвы (d<sub>v</sub>) – 1,05 г/см<sup>3</sup>.

Согласно данным агрохиманализа, в почве содержится: N – 4 мг/100 г; P<sub>2</sub>O<sub>5</sub> – 5 мг/100 г; K<sub>2</sub>O – 5 мг/100 г.

Вынос минеральных веществ из почвы: N – 170 кг/га; P<sub>2</sub>O<sub>5</sub> – 70 кг/га; K<sub>2</sub>O – 80 кг/га.

Сорняки: корневищные.

*Вариант 10.* Заложить питомник для выращивания 3-летней акации.

Спланировать систему земледелия, составить схему севооборота, ротационную таблицу. В освоенном севообороте подобрать систе-

му обработки почвы, меры борьбы с сорняками, систему удобрений (сроки и способы внесения).

Исходные данные:

Почвы вышли из-под сельхозпользования, суглинистые, рН – 5,9.

Глубина вспашки ( $H_{\text{пах}}$ ) – 21 см, плотность почвы ( $d_v$ ) – 1,02 г/см<sup>3</sup>.

Согласно данным агрохиманализа, в почве содержится: N – 5 мг/100 г; P<sub>2</sub>O<sub>5</sub> – 4 мг/100 г; K<sub>2</sub>O – 10 мг/100 г.

Вынос минеральных веществ из почвы: N – 150 кг/га; P<sub>2</sub>O<sub>5</sub> – 40 кг/га; K<sub>2</sub>O – 85 кг/га.

Сорняки: пырей ползучий, щирца.



## ПОСЛЕСЛОВИЕ

В учебном пособии «Основы земледелия», предназначенном для студентов бакалавриата по направлениям подготовки 35.03.01 «Лесное дело», профили «Лесовосстановление, лесоводство и лесоустройство», «Лесное хозяйство», 35.03.10 «Ландшафтная архитектура», профиль «Ландшафтное строительство и декоративное растениеводство», 20.03.02 «Природообустройство и водопользование», профиль «Природоохранное обустройство территорий», всех форм обучения, для изучения были предложены темы: основная и поверхностная обработка почвы и орудия, применяемые при обработке; сорные растения, их классификация и методы борьбы с сорняками; минеральные удобрения.

Актуальность учебного пособия состоит в том, что студенты, обучающиеся по направлениям «Лесное дело», «Ландшафтная архитектура», «Природообустройство и водопользование», получают знания, необходимые для их будущей профессиональной деятельности. Они должны знать и уметь использовать современные методы обработки почвы орудиями, применяемыми при основной и поверхностной обработке почвы, уметь определять сорные растения и применять наиболее эффективные методы борьбы с ними, знать особенности и свойства минеральных удобрений и методы определения доз их внесения.

Авторы надеются, что успешное изучение теоретического материала способствовало формированию у студентов комплекса профессиональных компетенций, в том числе способности уметь в полевых условиях определять систематическую принадлежность растений и названия основных видов растений; готовности реализовывать технологии выращивания посадочного материала: декоративных деревьев и кустарников, цветочных культур, газонов в открытом и закрытом грунте.

В пособие вошла только малая часть обширного материала, посвященного земледелию. Поэтому в заключение хочется пожелать будущим выпускникам: пусть полученные в университете знания станут прочной основой дальнейшего профессионального совершенствования.

## БИБЛИОГРАФИЧЕСКИЙ СПИСОК

1. Бекетов, А. Д. Земледелие Красноярского края / А. Д. Бекетов ; КГУ. – Красноярск, 1984. – 336 с.
2. Васильчиков, А. И. Землевладение и земледелие в России и других европейских государствах : в 2 т. Т. 1. – СПб. : Лань, 2014. – 606 с.
3. Воробьев, С. А. Земледелие / С. А. Воробьев, Д. И. Буров, А. М. Туликов. – М. : Колос, 1977. – 480 с.
4. ГОСТ 16265–89. Земледелие. Термины и определения. – М. : Изд-во стандартов, 1990. – 23 с.
5. Земледелие : учебник для вузов / С. А. Воробьев и др. – М. : Агропромиздат, 1991. – 527 с.
6. Буряк, Л. В. Основы земледелия : учеб. пособие к лаб. занятиям / Л. В. Буряк, Л. В. Зленко ; СибГТУ. – Красноярск, 2016. – 118 с.
7. Погосова, Н. П. Основы земледелия / Н. П. Погосова, Л. П. Смольянова, Л. В. Буряк ; СибГТУ. – Красноярск, 2007. – 112 с.
8. Смольянова, Л. П. Основы земледелия / Л. П. Смольянова, Н. П. Погосова, Л. В. Буряк ; СибГТУ. – Красноярск, 2006. – 153 с.
9. Танделов, Ю. П. Плодородие почв и эффективность удобрений в Средней Сибири / Ю. П. Танделов. – М. : Изд-во МГУ, 1998. – 302 с.
10. Фисюнов, А. В. Определитель всходов сорняков / А. В. Фисюнов. – 2-е изд., перераб. и доп. – Киев : Урожай, 1987. – 248 с.
11. Фисюнов, А. В. Сорные растения. – М. : Колос, 1984. – 320 с.
12. Фисюнов, А. В. Справочник по борьбе с сорняками / А. В. Фисюнов. – М. : Колос, 1976. – 176 с.
13. Чесалин, Г. А. Сорные растения и борьба с ними / Г. А. Чесалин. – М. : Колос, 1975. – 256 с.
14. Чесалин, Г. А. Справочник по гербицидам / Г. А. Чесалин, А. М. Алиев, Б. Ф. Ладонин. – М. : Россельхозиздат, 1977. – 190 с.

## ПРИЛОЖЕНИЯ

### *Приложение 1*

#### Ключевые слова

1. Плодородие почвы.
2. Обработка почвы (основная, поверхностная).
3. Приемы обработки почвы (вспашка, лущение, культивация, боронование, прикатывание, фрезерование).
4. Системы обработки почвы.
5. Чистый пар (ранний, черный, кулисный).
6. Занятый пар (сплошной, пропашной, сидеральный).
7. Зяблевая вспашка.
8. Плуги (культурный, безотвальный, плантажный).
9. Отвалы плугов (винтовой, полувинтовой, культурный, рухадловый).
10. Бороны (зубовые, дисковые).
11. «Прибивка» влаги.
12. «Сухой» полив.
13. Режим почвы (водно-воздушный, питательный).
14. Структура почвы.
15. «Физическая спелость» почвы.
16. Сорняки.
17. Засорители.
18. Биологические особенности сорняков.
19. Сорняки яровые ранние и поздние; эфемеры; озимые, зимующие сорняки.
20. Истинные и факультативные двулетники.
21. Корневищные, корнеотпрысковые, стержнекорневые, ползучие, мочкокорневые, клубневые многолетние сорняки.
22. Биологические типы сорняков.
23. Методы борьбы с сорняками (химические, механические, биологические, термические).
24. Удобрения (азотные, фосфорные, калийные).
25. Известкование.
26. Гипсование.
27. Севообороты.
28. Ротация.
29. Звено севооборота.

30. Освоение севооборота.
31. Монокультура.
32. Бессменная культура.
33. Лесные культуры.
34. Лесные и декоративные питомники.
35. Системы земледелия.
36. Эрозия почв.

## Сорные растения

**Б**

Бодяк полевой (осот розовый) *Cirsium arvense (L.) Scop*

**В**

Вейник ланцетовидный *Calamagrostis lanceolata Roth*  
(*Calamagrostis canescens (Weber)*  
*Roth*)

Вейник наземный *Calamagrostis epigeios Roth (L.)*.  
(*Calamagrostis acrathera Peterm*)

Вьюнок китайский *Convolvulus chinensis Ker Gawl*

Вьюнок полевой (березка) *Convolvulus arvensis L.*

**Г**

Горец вьюнковый *Fallopia convolvulus L.*

Горец птичий *Polygonum aviculare L.*

Горошек мышиный *Vicia cracca*

**Д**

Донник желтый *Melilotus officinalis L.*

**З**

Заразиха подсолнечная *Orobanche Cumana Wall.*

Звездчатка ангарская *Stellaria angarae M. Popov*

Звездчатка злаковидная, злчаная *Stellaria graminea L.*

Звездчатка средняя, мокрица *Stellaria media L.*

Зопник клубненосный *Phlomis tuberosa L.*

**И**

Иван-чай узколистый (кипрей) *Chamerion angustifolium (L.)*  
(*Epilobium angustifolium L.*;  
*Chamaenerion angustifolium (L.)*  
*Scop*)

**К**

Костер ржаной *Bromus secalinus L.*

Куриное просо (ежовник обыкновенный, петушье просо) *Echinochloa crus-galli (L.) P. Beauv.*

**Л**

Лабазник вязолистный *Filipendula ulmaria*

Лапчатка гусиная *Potentilla anserina L.*

Лебеда (марь белая)  
Лютик едкий

*Chenopodium album* L.  
*Ranunculus acer* L. (*Ranunculus acris* L.; *Ranunculastrum acre* Fourr.)

Лютик ползучий  
Лютик ядовитый

*Ranunculus repens* L.  
*Ranunculus sceleratus* L. (*Adonis palustris* Raeusch)

## М

Марь луговая  
Марь остроконечная  
Мелколепестник канадский  
Метлица полевая  
Метлица прерывистая  
Метлица промежуточная  
Мордовник широколистный  
Молочай лозный

*Chenopodium pratericola* Rydb.  
*Chenopodium acuminatum* Willd.  
*Erigeron canadensis*  
*Apera spica Venti* P. B.  
*Apera interrupta* L.  
*Apera intermedia* L.  
*Echinops latifolius* Tausch.  
*Euphorbia virgata* Waldst.

## О

Овсяг обыкновенный  
Одуванчик обыкновенный (лекарственный, полевой, аптечный)  
Осот полевой (осот желтый, или осот молочайный)

*Avena fatua* L.  
*Taraxacum officinale* Wigg.  
*Sonchus arvensis* L.

## П

Пастушья сумка  
Пижма обыкновенная  
Плевел опьяняющий  
Повилика клеверная  
  
Погремок большой  
Погремок узколистный

*Capsella bursa pastoris* (L.) Med.  
*Tanacetum vulgare* L.  
*Lolium temulentum* L.  
*Cuscuta trifolii* Bab. (*Cuscuta epithymum* L.)  
*Rhinanthus major* L.  
*Rhinanthus angustifolius* C. C. Gmel. (*Rhinanthus serotinus* (Schönh.) Oborny)

Подмаренник настоящий  
Подорожник большой  
Подорожник ланцетолистный  
Подорожник средний  
Полынь Гмелина  
Полынь горькая  
Полынь обыкновенная

*Galium verum* L.  
*Plantago major* L.  
*Plantago lanceolata* L.  
*Plantago media* L.  
*Artemisia gmelinii* Weber ex Stechm.  
*Artemisia absinthium* L.  
*Artemisia vulgaris* L.

Полынь пижмолистная	<i>Artemisia tanacetifolia L.</i>
Пырей ползучий	<i>Elytrigia repens L. (Elymus repens L.)</i>
<b>Р</b>	
Редька дикая	<i>Raphanus raphanistrum L.</i>
Ромашка непахучая	<i>Matricaria inodora L.</i>
<b>С</b>	
Сурепица обыкновенная (сурепка)	<i>Barbarea vulgaris R. Br.</i>
<b>Т</b>	
Торица полевая (шпергель)	<i>Spergula arvensis L.</i>
Тысячелистник азиатский	<i>Achillea asiatica Serg.</i>
Тысячелистник обыкновенный	<i>Achillea millefolium L.</i>
<b>Ф</b>	
Фиалка ползучая	<i>Viola epipsiloides Á. Löve</i>
<b>Х</b>	
Хвощ луговой	<i>Equisetum pratense Ehrh.</i>
Хвощ полевой	<i>Equisetum arvense L.</i>
<b>Ч</b>	
Чабрец	<i>Thymus</i>
Чина волосистая	<i>Lathyrus palustris subsp. (Lathyrus pilosus Cham.)</i>
Чина клубненосная	<i>Lathyrus tuberosus L.</i>
Чистец болотный	<i>Stachys palustris L.</i>
Чистец шероховатый	<i>Stachys aspera Michx.</i>
Чистотел большой	<i>Chelidonium majus L.</i>
<b>Щ</b>	
Щетинник зеленый (мышей зеленый)	<i>Setaria viridis L.</i>
Щетинник низкий	<i>Setaria pumila L.</i>
Щетинник сизый (мышей сизый)	<i>Setaria glauca L.</i>
Щирица багряная, или амарант метельчатый	<i>Amaranthus cruentus L.</i>
Щирица белая	<i>Amaranthus albus L.</i>
Щирица жминдовидная	<i>Amaranthus blitoides S. Wats.</i>
Щирица запрокинутая колосистая, подсекольник, или краснуха	<i>Amaranthus retroflexus L.</i>
<b>Я</b>	
Ярутка полевая	<i>Thlaspi arvense L.</i>



**Словарь основных терминов**

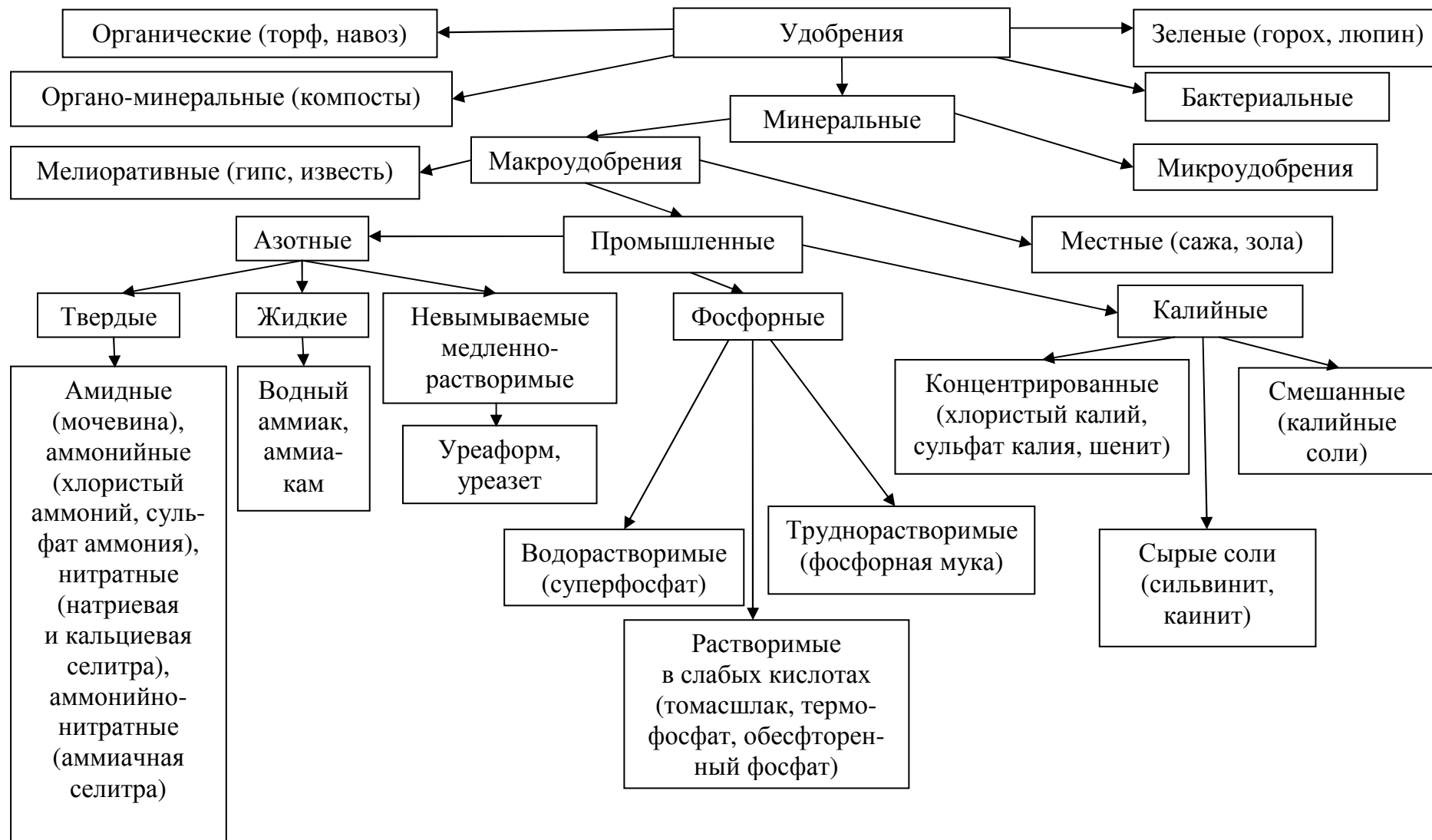
Земледелие	Наука, изучающая пути и методы повышения плодородия почвы с целью увеличения выхода продукции с единицы площади при минимальных трудовых и денежных затратах.
Система земледелия	Комплекс взаимосвязанных организационно-экономических, агротехнических, мелиоративных, почвозащитных мероприятий, направленных на эффективное использование земли, агроклиматических ресурсов, биологического потенциала растений, на повышение плодородия почвы с целью получения высоких устойчивых урожаев сельскохозяйственных культур.
Система севооборотов	Перечень сельскохозяйственных культур и паров в порядке их чередования в севообороте.
Паровое поле	Поле, свободное от возделываемых сельскохозяйственных культур в течение определенного периода времени и систематически обрабатываемое в целях борьбы с сорняками.
Чистый пар	Паровое поле, свободное от возделываемых сельскохозяйственных культур.
Черный пар	Чистый пар, в котором основная обработка почвы проводится летом или осенью предшествующего года.
Ранний пар	Чистый пар, в котором основная обработка почвы проводится весной в год парования.
Кулисный пар	Чистый пар, в котором рядами или полосами высевают растения для задержания снега и предотвращения эрозии почвы.
Занятый пар	Паровое поле, занятое часть вегетационного периода рано убираемыми сельскохозяйственными культурами.
Сидеральный пар	Занятый пар, используемый для возделывания культур на зеленое удобрение.
Обработка почвы	Воздействие на почву рабочими органами машин и орудий с целью улучшения почвенных условий жизни сельскохозяйственных культур и уничтожения сорняков.

Отвальная обработка почвы	Обработка почвы отвальными орудиями с полным или частичным оборачиванием ее слоев.
Безотвальная обработка почвы	Обработка почвы без оборачивания обрабатываемого слоя.
Боронование почвы	Прием обработки почвы боронами, обеспечивающий ее крошение, рыхление и выравнивание, а также уничтожение проростков и всходов сорняков.
Культивация почвы	Прием сплошной или междурядной обработки почвы культиваторами, обеспечивающий крошение, рыхление, частичное перемешивание и выравнивание почвы, а также подрезание сорняков.
Дискование почвы	Прием обработки почвы дисковыми орудиями, обеспечивающий крошение, рыхление, перемешивание, частичное оборачивание почвы, разрезание дернины и уничтожение сорняков.
Лушение почвы	Прием обработки почвы луцильниками, обеспечивающий крошение, рыхление, перемешивание, частичное оборачивание, подрезание сорняков.
Фрезерование почвы	Прием обработки почвы фрезой, обеспечивающий интенсивное крошение, перемешивание, рыхление обрабатываемого слоя и уничтожение сорняков.
Прикатывание почвы	Прием обработки почвы катками, обеспечивающий ее уплотнение, крошение глыб и частичное выравнивание поверхности почвы.
Рыхление почвы	Технологическая операция, обеспечивающая изменение взаимного расположения почвенных отдельностей с целью создания более однородного обрабатываемого слоя почвы.
Сорные растения	Дикорастущие растения, обитающие на сельскохозяйственных угодьях и снижающие величину и качество продукции.
Засорители	Растения, относящиеся к культурным видам, но не возделываемые на данном поле.
Паразитные сорняки	Сорняки, не обладающие способностью к фотосинтезу и питающиеся за счет растения-хозяина.

Стеблевые паразитные сорняки	Сорняки, присасывающиеся к стеблю растения-хозяина.
Корневые паразитные сорняки	Паразитные сорняки, паразитирующие на корнях растений.
Полупаразитные сорняки	Сорняки, не утратившие способности к фотосинтезу, но способные питаться за счет растения хозяина.
Малолетние сорняки	Сорняки, размножающиеся семенами, имеющие жизненный цикл не более 2 лет и отмирающие после созревания семян.
Эфемерные сорняки	Малолетние сорняки с очень коротким периодом вегетации, способные давать за сезон несколько поколений.
Яровые ранние сорняки	Малолетние сорняки, семена которых прорастают ранней весной, а растения плодоносят и отмирают в том же году.
Яровые поздние сорняки	Малолетние сорняки, семена которых прорастают при устойчивом прогревании почвы, а растения плодоносят и отмирают в том же году.
Зимующие сорняки	Малолетние сорняки, заканчивающие вегетацию при ранних весенних всходах в году, а при поздних всходах способные перезимовать в любой фазе роста.
Озимые сорняки	Малолетние сорняки, нуждающиеся для своего развития в пониженных температурах зимнего сезона независимо от срока прорастания.
Двухлетние сорняки	Малолетние сорняки, для развития которых требуется два полных вегетационных периода.
Многолетние сорняки	Сорняки, жизненный цикл которых продолжается свыше 2 лет, способные неоднократно плодоносить и размножающиеся семенами и вегетативно.
Мочковатокорневые сорняки	Многолетние сорняки с мочковатым типом корневой системы и ограниченной способностью к вегетативному размножению.
Стержнекорневые сорняки	Многолетние сорняки с удлиненным и утолщенным главным корнем и ограниченной способностью к вегетативному размножению.

Клубневые сорняки	Многолетние сорняки, размножающиеся преимущественно вегетативно и образующие корни или подземных стеблях утолщения.
Луковичные сорняки	Многолетние сорняки, размножающиеся преимущественно вегетативно (луковицами).
Корневищные сорняки	Многолетние сорняки, размножающиеся преимущественно видоизмененными подземными стеблями.
Корнеотпрысковые сорняки	Многолетние сорняки, размножающиеся преимущественно корнями, дающими отпрыски.
Ползучие сорняки	Многолетние сорняки, размножающиеся преимущественно стелющимися и укореняющимися побегами.
Картирование сорняков	Учет количества и состава сорняков и нанесение на карту землепользования этих показателей условными знаками.
Борьба с сорняками	Уничтожение сорняков или снижение их вредности допустимыми способами и средствами.
Предупредительные меры борьбы с сорняками	Система мер борьбы с сорняками, направленная на ликвидацию источников и устранение путей распространения сорняков.
Истребительные мероприятия борьбы с сорняками	Система мер по уничтожению сорняков.
Механические меры борьбы с сорняками	Уничтожение сорняков почвообрабатывающими машинами и орудиями.
Химические меры борьбы с сорняками	Уничтожение сорняков гербицидами.
Биологические меры борьбы с сорняками	Подавление и уничтожение сорняков с помощью насекомых, грибов, бактерий и других организмов.
Удушение сорняков	Уничтожение проросших семян и органов вегетативного размножения сорняков путем глубокой заделки их в почву.
Истощение сорняков	Уничтожение многолетних сорняков многократным подрезанием побегов на разной глубине в пределах пахотного слоя почвы.

### Классификация удобрений



Учебное издание

**Буряк Людмила Викторовна**  
**Зленко Людмила Викторовна**

## **ОСНОВЫ ЗЕМЛЕДЕЛИЯ**

*Учебное пособие*

Редактор *Т. Е. Ильющенко*  
Оригинал-макет и верстка *Е. С. Завьяловой*

Подписано в печать 06.02.2018. Формат 60×84/16. Бумага офисная.  
Печать плоская. Усл. печ. л. 7,1. Уч.-изд. л. 8,3. Тираж 50 экз.  
Заказ . С 56/18.

Санитарно-эпидемиологическое заключение  
№ 24.49.04.953.П.000032.01.03 от 29.01.2003 г.

Редакционно-издательский отдел СибГУ им. М. Ф. Решетнева.  
Отпечатано в редакционно-издательском центре  
СибГУ им. М. Ф. Решетнева.  
660037, г. Красноярск, просп. им. газ. «Красноярский рабочий», 31.