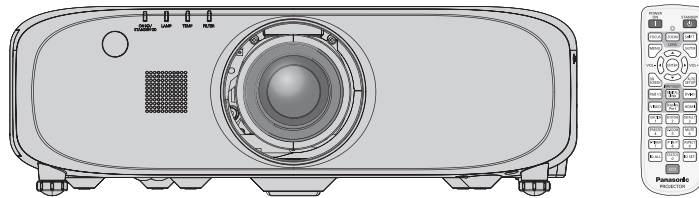


Příručka k obsluze Základní příručka

LCD projektor **Obchodní použití**

Model č. **PT-EZ770Z**
PT-EW730Z
PT-EX800Z



Čtěte před použitím

Příručka k obsluze tohoto projektoru obsahuje dokument „Příručka k obsluze – Základní příručka“ (tento dokument) a „Příručka k obsluze – Příručka funkcí“ (PDF).

Tato příručka je stručným výtahem dokumentu „Příručka k obsluze – Příručka funkcí“. Další informace naleznete v dokumentu „Příručka k obsluze – Příručka funkcí“ (PDF) na dodaném disku CD-ROM.

- Ve vašem jazyce je k dispozici pouze dokument „Příručka k obsluze – Základní příručka“ (tento dokument). Podrobnosti naleznete v dokumentu „Příručka k obsluze – Příručka funkcí“ (PDF) v jiných jazycích.

Děkujeme vám za zakoupení tohoto výrobku společnosti Panasonic.

- Tato příručka je společná pro všechny modely, bez ohledu na přípony čísla modelu.
 - Bez L: Součástí dodávky je standardní objektiv s proměnnou ohniskovou vzdáleností S L: Objektiv se dodává samostatně
- Před použitím tohoto výrobku si pečlivě prostudujte zde uvedené pokyny a uložte si příručku pro budoucí použití.
- Před použitím tohoto výrobku si pečlivě prostudujte „Čtěte první!“ (➔ strany 3 až 8).

Obsah

Čtěte první!	3
---------------------------	----------

Příprava

Bezpečnostní upozornění pro používání	11
Upozornění pro přepravu	11
Upozornění při instalaci	11
Zabezpečení	13
Upozornění pro použití	13
Likvidace	14
Příslušenství	15
Volitelné příslušenství	16

Začínáme

Sejmutí / upevnění promítacího objektivu	17
---	-----------

Základní obsluha

Zapnutí / vypnutí projektoru	18
Zapnutí projektoru	18
Vypnutí projektoru	19

Čtěte první!

VÝSTRAHA: TENTO PŘÍSTROJ MUSÍ BÝT UZEMNĚN.

VÝSTRAHA: Nevystavuje přístroj působení deště nebo vlhkosti, zabráníte tím poškození, které může vést k požáru nebo úrazu elektrickým proudem.
Toto zařízení není určeno pro použití v přímém zorném poli na místech, kde je prováděno vizuální zobrazování. Neumísťujte toto zařízení v přímém zorném poli, vyhněte se tak nepohodlným odrazům světla na místech, kde je prováděno vizuální zobrazování.
Ve shodě s normou BildscharbV není zařízení určeno k použití s video pracovní stanicí.

Úroveň akustického tlaku v místě operátora je rovna nebo nižší než 70 dB (A) podle normy ISO 7779.

VÝSTRAHA:

1. Pokud toto zařízení nepoužíváte delší dobu, vytáhněte zástrčku ze síťové zásuvky.
2. Nesnímejte kryt zařízení, zabráníte tím úrazu elektrickým proudem. Uvnitř se nenacházejí žádné součásti, které by mohl opravovat sám uživatel. Svěťte údržbu kvalifikovanému servisnímu personálu.
3. Nedemontujte zemnicí kolík síťové zástrčky. Tento přístroj je vybaven tříkolíkovou síťovou zástrčkou s uzemněním. Tuto zástrčku je možné připojit pouze k síťové zásuvce, která je uzemněna. Jedná se o bezpečnostní funkci. Pokud do síťové zásuvky nemůžete zástrčku připojit, kontaktujte elektrotechnika. Nevyřazujte funkci zemnicího kolíku.

VÝSTRAHA:

Toto je výrobek třídy A. V domácím prostředí může tento výrobek způsobit rušení rádiových vln. V takovém případě bude muset uživatel podniknout odpovídající opatření.

UPOZORNĚNÍ: Pro zajištění trvalé shody s normami postupujte podle přiložených pokynů k instalaci. Patří sem použití dodaného napájecího kabelu a stíněných kabelů rozhraní, kterými připojujete počítač nebo periferní zařízení. Rovněž všechny neoprávněné změny nebo modifikace tohoto zařízení mohou vést k tomu, že pozbudete oprávnění obsluhovat toto zařízení.

Toto zařízení promítá obrazy na promítací plochu atd. a není určeno pro použití jako vnitřní osvětlení v domácím prostředí.

Směrnice 2009/125/EC

VÝSTRAHA: RIZIKO ÚRAZU ELEKTRICKÝM PROUDEM. NEOTEVÍREJTE



Označeno na projektoru



Symbol blesku se šipkou v rovnostranném trojúhelníku má upozornit uživatele na přítomnost neizolovaného nebezpečného napětí ve skříni výrobku, které může být dostatečně vysoké, aby představovalo riziko úrazu elektrickým proudem pro osoby.



Vykřičník v rovnostranném trojúhelníku upozorňuje uživatele na přítomnost důležitých upozornění a pokynů k provozu a údržbě (servisu) v dokumentaci, která se k zařízení dodává.

Název a adresa dodavatele v Evropské unii

Panasonic Marketing Europe GmbH

Panasonic Testing Centre

Winsbergring 15, 22525 Hamburg, Germany

VÝSTRAHA:

■ NAPÁJENÍ

Síťová zásuvka nebo jistič by měly být nainstalované v blízkosti zařízení a měly by být snadno přístupné, kdyby se vyskytl problém. Pokud se vyskytne některý z následujících produktů, odpojte ihned elektrické napájení.

Pokračující použití projektoru za těchto podmínek povede k požáru nebo úrazu elektrickým proudem.

- Pokud dovnitř projektoru proniknou cizí předměty nebo voda, ihned odpojte elektrické napájení.
- Pokud vám projektor upadne na zem nebo praskne jeho skříň, ihned odpojte elektrické napájení.
- Pokud si povšimnete kouře, podivného zápachu nebo hluku vycházejícího z projektoru, ihned odpojte elektrické napájení.

Kontaktujte autorizované servisní středisko a požádejte jej o provedení opravy. Nepokoušejte se projektor opravit sami.

Během bouří se projektoru ani kabelu nedotýkejte.

Může dojít k úrazu elektrickým proudem.

Neprovádějte nic, co by mohlo poškodit napájecí kabel nebo zástrčku.

Pokud by byl poškozený napájecí kabel použit, mohlo by dojít k úrazu elektrickým proudem, zkratu obvodu nebo požáru.

- Nepoškozujte napájecí kabel, neprovádějte na něm žádné modifikace, ani jej neumísťujte poblíž žádného horkého předmětu. Neohýbejte jej nadměrně, nekroutěte jím, netahejte za něj, neumísťujte na něj těžké předměty, ani je nestáčejte do svazku.

O provedení případné opravy napájecího kabelu požádejte autorizované servisní středisko.

Zástrčku kabelu zasuňte nadoraz do síťové zásuvky, stejně jako napájecí konektor do napájecí zásuvky na samotném projektoru.

Pokud zástrčku nepřipojíte správně, může dojít k úrazu elektrickým proudem nebo přehřívání zařízení.

- Nepoužívejte zástrčky, které jsou poškozené, ani síťové zásuvky, které jsou ve zdi uvolněné.

Nepoužívejte žádný jiný napájecí kabel, než je dodaný typ.

Pokud toto upozornění nedodržíte, může dojít k požáru nebo úrazu elektrickým proudem. Uvědomte si, že pokud nepoužijete k uzemnění zařízení dodaný napájecí kabel na straně zásuvky, může to způsobit úraz elektrickým proudem.

Pravidelně napájecí zástrčku čistěte, aby nebyla nadměrně zaprášená.

Pokud toto upozornění nedodržíte, dojde k požáru.

- Pokud se na napájecí zástrčce bude usazovat nános prachu, výsledná nadměrná vlhkost může poškodit izolaci.
- Pokud nebudete projektor používat delší dobu, vytáhněte napájecí zástrčku ze síťové zásuvky.

Pravidelně vytahujte napájecí zástrčku ze síťové zásuvky a otírejte ji suchým hadrem.

Napájecí zástrčky a napájecího konektoru se nedotýkejte mokřýma rukama.

Pokud toto upozornění nedodržíte, může dojít k úrazu elektrickým proudem.

Nepřetěžujte síťovou zásuvku.

Pokud by byla síťová zásuvka přetížena (například použitím nadměrného počtu adaptérů), může dojít k přehřívání a vzniku požáru.

■ PŘI POUŽITÍ / INSTALACI

Neumísťujte projektor na měkké materiály, například koberce nebo houbovité podložky.

Mohlo by to způsobit přehřívání projektoru, což může dále způsobit popáleniny, požár nebo poškození projektoru.

Neumísťujte projektor do vlhkého nebo prašného prostředí nebo na místa, kde by se mohl dostat do kontaktu s kouřem z oleje nebo párou, například o koupelny.

Použití projektoru za těchto podmínek povede ke vzniku požáru, úrazu elektrickým proudem nebo degradaci stavu jeho součástí. Degradace součástí (například stropních upevňovacích držáků) může způsobit pád projektoru, který je umístěn na stropě.

Nemontujte tento projektor na místa, která nemají dostatečnou pevnost, aby unesla celou hmotnost projektoru, ani na povrch, který je skloněný nebo nestabilní.

Pokud tento pokyn nedodržíte, způsobí to pád projektoru nebo jeho převržení a v důsledku toho těžké zranění nebo poškození.

VÝSTRAHA:

Nezakrývejte otvory sání nebo výstupu vzduchu.

Mohlo by to způsobit přehřívání projektoru, což dále může způsobit požár nebo poškození projektoru.

- Neumísťujte projektor na úzká, špatně větratelná místa.
- Neumísťujte projektor na látkové nebo papírové podložky, protože tyto materiály mohou být nasávány do otvoru sání vzduchu.
- Zajistěte volný prostor alespoň 1 m (40") mezi stěnami nebo předměty a výstupním otvorem a alespoň 50 cm (20") volného prostoru mezi stěnami nebo předměty a sacím otvorem.

Nepokládejte ruce ani žádné předměty do blízkosti výstupního větracího otvoru.

Mohli byste si způsobit popáleniny, poranit ruce nebo poškodit některé předměty.

- Z výstupního otvoru vychází ohřátý vzduch. Neumísťujte do blízkosti výstupního otvoru ruce ani obličej nebo nějaké předměty, které nemohou odolat teplotě.

Nedívejte se přímo do světla vyzařovaného objektivem během používání projektoru, ani na objektiv nedávejte ruku.

Mohlo by to způsobit popáleniny nebo ztrátu zraku.

- Z objektivu projektoru je vyzařováno silné světlo. Nedívejte se přímo do tohoto světla, ani na objektiv nepokládejte své ruce.
- Buďte obzvláště opatrní, aby se do světla objektivu nedívaly malé děti. Pokud se nacházíte mimo projektor, vypněte jeho napájení a odpojte napájecí zástrčku.

Nikdy projektor neměňte ani nedemontujte.

Uvnitř skříně se vyskytuje vysoké napětí, které by mohlo způsobit vznik požáru nebo úrazu elektrickým proudem.

- V případě potřeby jakékoliv kontroly, seřízení nebo opravy kontaktujte autorizované servisní středisko.

Nepromítejte žádný obraz s nasazeným krytem objektivu.

Mohlo by to způsobit vznik požáru.

Zabraňte proniknutí kovových předmětů, hořlavých předmětů nebo kapalin dovnitř projektoru. Zabraňte namočení projektoru.

Mohlo by to způsobit zkrat obvodů nebo přehřátí a v důsledku toho vznik požáru, úrazu elektrickým proudem nebo poruchy projektoru.

- Neumísťujte do blízkosti projektoru žádné nádoby s kapalinou nebo kovové předměty.
- Pokud by do projektoru pronikla kapalina, vyhledejte radu prodejce.
- Obzvláštní pozornost je nutné věnovat přítomnosti dětí.

Používejte pouze stropní upevňovací držák stanovený společností Panasonic.

Použití stropního upevňovacího držáku jiného, než je stanovené, může vést k pádu zařízení a nehodě.

- Upevněte dodané bezpečnostní lanko ke stropnímu upevňovacímu držáku, abyste zabránili pádu projektoru.

Instalační práce (například instalace stropního upevňovacího držáku) by měl provádět pouze kvalifikovaný technik.

Pokud instalaci neprovedete bezpečným a správným způsobem, můžete způsobit nehodu nebo zranění, například úraz elektrickým proudem.

- Jako dodatečné bezpečnostní opatření použijte bezpečnostní lanko dodané se stropním upevňovacím držákem. To představuje dodatečné bezpečnostní opatření bránící pádu projektoru. (Namontujte do jiného místa a k stropnímu upevňovacímu držáku.)

VÝSTRAHA:

■ PŘÍSLUŠENSTVÍ

Nepoužívejte ani nemanipulujte s bateriemi nesprávným způsobem, vždy postupujte podle následujících pokynů.

Pokud uvedená upozornění nedodržíte, může to způsobit popáleniny, únik elektrolytu z baterií, jejich přehřívání, výbuch nebo vznik požáru.

- Nepoužívejte jiné baterie, než je stanoveno.
- Nenabíjejte suché baterie.
- Nerozebírejte suché baterie.
- Nezahřívejte baterie, ani je neumísťujte do vody nebo otevřeného ohně.
- Zabraňte, aby se svorky + a – baterie dostaly do kontaktu s kovovými předměty, například náhrdelníky nebo sponkami do vlasů.
- Neukládejte ani nepřenášejte baterie společně s kovovými předměty.
- Uložte baterie do plastového obalu a udržujte je mimo dosah kovových předmětů.
- Při vkládání baterií do přístroje se ujistěte, že je správně stanovena jejich polarita (póly + a –).
- Nepoužívejte nové baterie společně se starými, ani nepoužívejte společně různé typy baterií.
- Nepoužívejte baterie, jejichž vnější obal se odlupuje nebo se zcela uvolnil.

Pokud dojde k úniku elektrolytu z baterie, nedotýkejte se jej holýma rukama a v případě potřeby podnikněte následující opatření.

- Elektrolyt baterie, který ulpí na vaší pokožce nebo oděvech, může způsobit podráždění pokožky nebo zranění.
Opláchněte si zasažené místo ihned čistou vodou a vyhledejte lékařskou pomoc.
- Pokud by se elektrolyt baterie dostal do kontaktu s očima, může dojít ke ztrátě zraku.
Neotírejte si oči rukama. Opláchněte si zasažené místo ihned čistou vodou a vyhledejte lékařskou pomoc.

Nedemontujte během výměny lampy jiné šrouby, než je stanoveno pracovním postupem.

Mohlo by to způsobit úraz elektrickým proudem, popálení nebo zranění.

Nerozebírejte lampu.

Pokud by lampička praskla, mohla by způsobit zranění.

Výměna lampy

Lampa má vysoký vnitřní tlak. Pokud byste s ní manipulovali nesprávně, mohlo by dojít k výbuchu a těžkému zranění nebo jiné nehodě.

- Lampa snadno vybuchne, pokud s ní udeříte o tvrdý předmět nebo upadne.
- Před výměnou lampy vypněte napájení a odpojte napájecí zástrčku ze síťové zásuvky.
Pokud tento pokyn nedodržíte, může dojít k úrazu elektrickým proudem nebo výbuchu.
- Při výměně lampy vypněte napájení a ponechte lampu vychladnout alespoň jednu hodinu, než s ní začnete manipulovat, jinak si způsobíte popáleniny.

Nepoužívejte dodaný napájecí kabel pro zařízení jiná, než tento projektor.

- Použití dodaného napájecího kabelu se zařízeními jinými, než je tento projektor, může způsobit zkrat nebo přehřívání a v důsledku toho úraz elektrickým proudem nebo požár.

Zabraňte dětem, aby mohly sahat na baterie (AAA/R03/LR03).

Mohly by jej spolknout a to by způsobilo zranění.

- Pokud bude spolknuta, ihned vyhledejte lékařskou pomoc.

Co nejdříve vyjměte vybité baterie z dálkového ovladače.

- Pokud byste je ponechali uvnitř, mohlo by to vést k úniku elektrolytu z baterie, jejich přehřívání nebo výbuchu.

UPOZORNĚNÍ:

■ NAPÁJENÍ

Pokud odpojíte napájecí kabel, držte je vždy za zástrčku nebo napájecí konektor.

Pokud byste tahali přímo za samotný napájecí kabel, došlo by k poškození vodiče, vzniku požáru, zkratování nebo těžkému úrazu elektrickým proudem.

Pokud nebudete projektor používat delší dobu, odpojte napájecí zástrčku ze síťové zásuvky.

Pokud byste tak neučinili, mohlo by to vést ke vzniku požáru a úrazu elektrickým proudem.

Před čištěním nebo výměnou jednotky odpojte napájecí zástrčku od síťové zásuvky.

Pokud byste tak neučinili, mohlo by to vést k úrazu elektrickým proudem.

■ PŘI POUŽITÍ / INSTALACI

Na projektor nepokládejte žádné těžké předměty.

Pokud tento pokyn nedodržíte, může to způsobit nestabilitu a pád projektoru a následné poškození nebo zranění. Projektor by se mohl poškodit nebo deformovat.

Neopírejte se svou vahou o tento projektor.

Mohli byste spadnout, projektor by mohl prasknout a vy byste se mohli zranit.

- Buďte obzvláště opatrní, aby na projektor nestoupaly nebo na něm nesesedly malé děti.

Neumísťujte projektor do extrémně horkého prostředí.

Mohlo by to způsobit poškození vnější skříně nebo vnitřních součástí a následný požár.

- Zajistěte, aby zařízení nebylo umístěno tam, kde by bylo vystaveno přímému působení slunečního záření nebo tepla z topných těles.

Nevkládejte ruce do otvorů vedle objektivu, pokud jej nastavujete.

Pokud toto upozornění nedodržíte, může dojít ke zranění.

Nestůjte před objektivem, když projektor používáte.

Mohlo by to způsobit poškození nebo popálení oděvů.

- Z objektivu projektoru je vyzařováno silné světlo.

Neumísťujte před objektiv žádné předměty, když projektor používáte.

Mohlo by to způsobit požár, poškození předmětu nebo poruchu projektoru.

- Z objektivu projektoru je vyzařováno silné světlo.

Před přemísťováním projektoru vždy odpojte všechny kabely.

Přesouvání projektoru se stále připojenými kabely může vést k jejich poškození a následnému požáru nebo úrazu elektrickým proudem.

Při montáži projektoru na strop zabraňte kontaktu upevňovacích šroubů a napájecího kabelu s kovovými součástmi uvnitř stropní konstrukce.

Kontakt s kovovými součástmi uvnitř stropní konstrukce může způsobit úraz elektrickým proudem.

UPOZORNĚNÍ:

■ PŘÍSLUŠENSTVÍ

Nepoužívejte starou lampu.

V případě použití by mohlo dojít k výbuchu.

Pokud lampa praskne, ihned vyvětrejte celou místnost. Nedotýkejte se prasklých kousků, ani se s nimi nepřibližujte k obličeji.

Pokud tento pokyn nedodržíte, mohlo by dojít k tomu, že vdechnete uvolněný plyn z prasklé lampy, který obsahuje téměř stejné množství rtuti jako zářivky a prasklé kusy vám způsobí zranění.

- Pokud se domníváte, že jste vdechli plynné výpary, nebo že vám plyn pronikl do očí či úst, vyhledejte ihned lékařskou pomoc.
- Požádejte svého prodejce, aby provedl výměnu lampy a zkontroloval vnitřek projektoru.

Pokud nebudete projektor používat delší dobu, vyjměte baterie z dálkového ovladače.

Pokud tento pokyn nedodržíte, může dojít k úniku elektrolytu z baterií, jejich přehřívání, vzniku požáru nebo výbuchu a následnému požáru, případně ke znečištění okolí.

■ ÚDRŽBA

Neupevňujte jednotku vzduchového filtru, je-li mokrá.

Mohlo by to způsobit úraz elektrickým proudem nebo poruchy.

- Po vyčištění jednotek vzduchového filtru je před montáží zpět důkladně vysušte.

Jednou ročně požádejte prodejce, aby provedl vyčištění vnitřku projektoru.

Nepřetržitě používání projektoru s nashromážděným prachem uvnitř může způsobit požár.

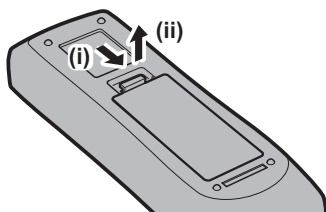
- Dotažte se svého prodejce na správný postup čištění.



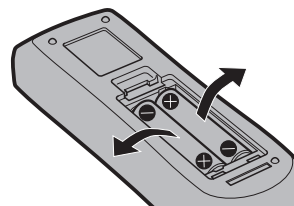
Vyjmutí baterie

Baterie dálkového ovladače

1. Stiskněte vodítko a zvedněte kryt.



2. Vyjměte baterie.



■ Sledování obrazu Příručka k obsluze – Příručka funkcí

1) Spustíte zaváděcí program aplikace.

- Vložte dodaný disk CD-ROM do jednotky CD. Automaticky se spustí zaváděcí program aplikace. Pokud se zaváděcí program aplikace nespustí, klikněte dvakrát na soubor „Launcher.exe“ na disku CD-ROM. (Když se zobrazí obrazovka automatického přehrávání, vyberte příslušné umístění, aby byl soubor „Launcher.exe“ spuštěn.)

2) Klikněte na tlačítko [Projector Operating Instructions] v nabídce, nebo dvakrát klikněte na možnost MANUALS → Index.pdf na disku CD-ROM.

- Zobrazí se seznam dostupných jazyků.

3) Vyberte požadovaný jazyk.

- Otevře se soubor Příručka k obsluze (PDF) ve vybrané jazykové verzi.

■ Způsob zobrazení příručky k obsluze softwaru a seznamu kompatibilních modelů projektoru

1) Spustíte zaváděcí program aplikace.

- Vložte dodaný disk CD-ROM do jednotky CD. Automaticky se spustí zaváděcí program aplikace. Pokud se zaváděcí program aplikace nespustí, klikněte dvakrát na soubor „Launcher.exe“ na disku CD-ROM. (Když se zobrazí obrazovka automatického přehrávání, vyberte příslušné umístění, aby byl soubor „Launcher.exe“ spuštěn.)

2) V nabídce vyberte software, který chcete zobrazit a klikněte na možnost [Refer To Operating Instructions] nebo [Refer To List of Compatible Projector Models].

- Otevře se Příručka k obsluze (PDF) nebo List of Compatible Projector Models (PDF). (Pouze anglicky)

■ Instalace softwaru

1) Spustíte zaváděcí program aplikace.

- Vložte dodaný disk CD-ROM do jednotky CD. Automaticky se spustí zaváděcí program aplikace. Pokud se zaváděcí program aplikace nespustí, klikněte dvakrát na soubor „Launcher.exe“ na disku CD-ROM. (Když se zobrazí obrazovka automatického přehrávání, vyberte příslušné umístění, aby byl soubor „Launcher.exe“ spuštěn.)

2) Spustíte instalační program.

- V nabídce vyberte software, který chcete nainstalovat a klikněte na možnost [Install].

3) Proveďte instalaci.

- Jakmile je zobrazena obrazovka instalace, postupujte podle pokynů na ní uvedených a nainstalujte software.
Postupujte podle pokynů v Příručka k obsluze softwaru, kde jsou další podrobnosti. (Pouze anglicky)

Poznámka

- Software na disku CD-ROM pracuje v systému Windows.
Chcete-li nainstalovat software, vyžaduje se Microsoft .NET Framework 2.0.
- V počítači Macintosh je možné zobrazit pouze Příručka k obsluze.
Příručka k obsluze – Příručka funkcí je možné zobrazit dvojitým kliknutím na MANUALS → Index.pdf na disku CD-ROM.
- Chcete-li použít soubor PDF s odpovídající uživatelskou příručkou, musí být nainstalována aplikace Adobe® Reader®.
Prohlížeč souborů PDF jiný než Adobe Reader není podporován.

■ Obchodní známky

- Windows, Windows Vista a Internet Explorer jsou registrované obchodní známky nebo obchodní známky společnosti Microsoft Corporation v USA a dalších zemích.
- Macintosh a Mac, Mac OS, OS X a Safari jsou obchodní známky společnosti Apple Inc., registrované v USA a dalších zemích.
- PJLink™ je registrovaná obchodní známka nebo obchodní známka s podanou žádostí o registraci v Japonsku, USA a dalších zemích a regionech.
- HDMI, logo HDMI a High-Definition Multimedia Interface jsou registrované obchodní známky společnosti HDMI Licensing LLC v USA a dalších zemích.
- DisplayPort je obchodní známka nebo registrovaná obchodní známka společnosti Video Electronics Standards Association.
- RoomView a Crestron RoomView jsou registrované obchodní známky společnosti Crestron Electronics, Inc. Crestron Connected™ a Fusion RV jsou obchodní známky společnosti Crestron Electronics, Inc.
- Adobe, Adobe Flash Player a Adobe Reader jsou registrované obchodní známky společnosti Adobe Systems Inc. v USA a dalších zemích.
- Některá písma použitá v obrazkových nabídkách jsou rastrová písma Ricoh, která jsou vyráběna a prodávána společností Ricoh Company, Ltd.
- Všechny ostatní názvy, názvy společností a produktů uvedených v této příručce jsou obchodní známky nebo registrované obchodní známky svých odpovídajících vlastníků.
Povšimněte si, že symboly ® a ™ nejsou v této příručce používány.

■ Obrázky v této příručce

- Obrázky projektoru, obrazovky a dalších součástí se mohou od skutečného produktu lišit.
- Obrázky projektoru s připojeným napájecím kabelem jsou pouze příklady. Tvar dodaného napájecího kabelu se liší podle země, kde jste výrobek zakoupili.

■ Referenční stránky

- Referenční stránky v této příručce jsou označeny (➔ strana 00).
- Referenční stránky na příručce v PDF na dodaném disku CD-ROM jsou označeny (➔ Příručka k obsluze – Příručka funkcí strana 00).
V této příručce jsou čísla stránek odkazující na Příručka k obsluze – Příručka funkcí uvedeny pomocí anglické verze.

■ Termíny

- V této příručce je příslušenství „Bezdrátová/kabelová dálková řídicí jednotka“ označováno jako „dálkový ovladač“.

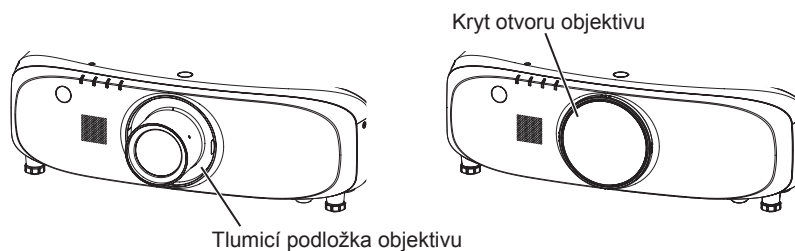
Bezpečnostní upozornění pro používání

Upozornění pro přepravu

- Pokud jste si zakoupili projektor se standardním objektivem s proměnnou ohniskovou vzdáleností, odstraňte před použitím tlumicí podložku objektivu a uložte ji pro budoucí použití. Při přepravě projektoru přesuňte objektiv do výchozí polohy a nasadte tlumicí podložku objektivu a kryt objektivu.

Pokud jste si zakoupili projektor se samostatně prodávaným objektivem, odstraňte před použitím kryt otvoru objektivu a uložte jej pro budoucí použití. Při přepravě projektoru přesuňte promítací objektiv do výchozí polohy, sejměte promítací objektiv a pak nasadte kryt otvoru objektivu.

Kroky přesunutí objektivu do výchozí polohy viz „Moving the lens to the home position“ (➔ Příručka k obsluze – Příručka funkcí strana 52).



- Při přepravě projektoru jej držte opatrně za dno a vyhněte se nadměrným vibracím nebo nárazům. Mohlo by dojít k poškození vnitřních součástí a následným poruchám.
- Nepřepravujte projektor s vysunutými nastavitelnými patkami. Mohlo by to způsobit jejich poškození.

Upozornění při instalaci

■ Neustavujte projektor ve venkovním prostředí.

Projektor je zkonstruován pouze pro použití uvnitř.

■ Neustavujte projektor v následujících místech.

- Místa, kde může docházet k vibracím a nárazům, jsou například ve vozidle. Mohou poškodit vnitřní součásti zařízení a způsobit poruchy.
- V blízkosti výstupních otvorů klimatizace: v závislosti na podmínkách použití může promítací plocha kolísat v ojedinělých případech v důsledku zahřátého vzduchu z výstupních otvorů nebo proudění studeného či horkého vzduchu. Ujistěte se, že výstupní otvor projektoru nebo jiného zařízení, nebo vzduch z klimatizace nesměřuje přímo k přední straně projektoru.
- Místa s prudkým kolísáním teplot, například u osvětlovacích těles (studiové lampy): může dojít ke zkrácení životnosti osvětlovacích těles nebo následnému deformování těla projektoru v důsledku tepla, což může způsobit poruchy.

Provozní teplota projektoru by měla být v rozsahu 0 °C (32 °F) až 45 °C (113 °F) při jeho použití v nadmořských výškách nižších než 1 400 m (4 593'), a nebo v rozsahu 0 °C (32 °F) až 40 °C (104 °F) při jeho použití ve velkých nadmořských výškách (mezi 1 400 m (4 593') až 2 700 m (8 858')).

- V blízkosti vysokonapěťového vedení nebo motorů: může dojít k narušení provozu projektoru.

■ Při instalaci projektoru na strop se informujte u specializovaného technika nebo prodejce.

Vyžaduje se volitelný Stropní upevňovací držák.

Model č.: ET-PKE200H (pro vysoké stropy), ET-PKE200S (pro nízké stropy), ET-PKE200B (upevňovací základna projektoru)

■ Informace o instalaci kabeláže pro připojení DIGITAL LINK vám poskytne kvalifikovaný technik nebo prodejce.

Pokud přenosové vlastnosti kabeláže nemohou být dodrženy v důsledku nesprávné instalace, může dojít k narušení obrazu a zvuku.

■ Projektor nemusí řádně pracovat v důsledku silných rádiových vln z vysílače rozhlasové stanice nebo rádiového vysílače.

Pokud se v blízkosti instalace nachází zařízení, které vydává silné rádiové vlny, nainstalujte projektor na jiné místo, které je dostatečně daleko od zdroje rádiových vln. Nebo obalte kabel sítě LAN spojený se svorkou <DIGITAL LINK/LAN> do kusu kovové fólie nebo trubky, která je uzemněná na obou koncích.

■ Promítací objektiv

Používejte standardní promítací objektiv s proměnlivou ohniskovou vzdáleností dodaný s projektorem (pouze PT-EZ770Z, PT-EW730Z, PT-EX800Z) nebo určený promítací objektiv (volitelně). Standardní objektiv s proměnlivou ohniskovou vzdáleností dodaný s modelovou řadou PT-EZ570, PT-EW630, PT-EW530, PT-EX600, PT-EX500 se odlišuje od objektivu pro tento projektor. Jeho používáním by mohlo dojít k poruchám nebo poškození zařízení. Nepoužívejte jej.

■ Seřízení zaostření

Promítací objektiv je tepelně ovlivněn světlem ze zdroje, což narušuje stabilitu zaostření chvíli po zapnutí napájení. Před nastavením zaostření objektivu vyčkejte alespoň 30 minut s promítnutým obrazem.

■ Neinstalujte projektor v nadmořské výšce 2 700 m (8 858') nebo vyšší.

V takovém případě může dojít ke zkrácení životnosti součástí a následné poruše.

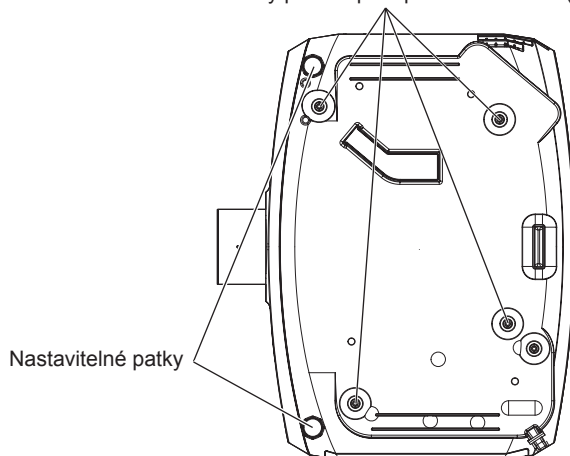
■ Nepoužívejte projektor, je-li nakloněn na pravou nebo levou stranu.

Používání projektoru při svislém naklonění pod úhlem překračujícím 15° může zkrátit životnost produktu nebo způsobit poruchu.

■ Upozornění pro nastavení projektoru

- Při instalaci a používání projektoru umístěného jinak než na podlahu s pomocí nastavitelných patek, upevněte projektor pomocí čtyř otvorů pro stropní upevňovací držák (jak je znázorněno na obrázku). (Průměr šroubu: M6, hloubka závitů uvnitř sady: 12 mm (15/32"), dotahovací moment: $4 \pm 0,5$ N·m) Zabraňte vzniku mezery mezi ustavovacím povrchem a otvory pro stropní upevňovací držák na spodní straně projektoru, například vložení kovových vymezovacích podložek mezi ně.

Závitové otvory pro stropní upevňovací držák (M6)

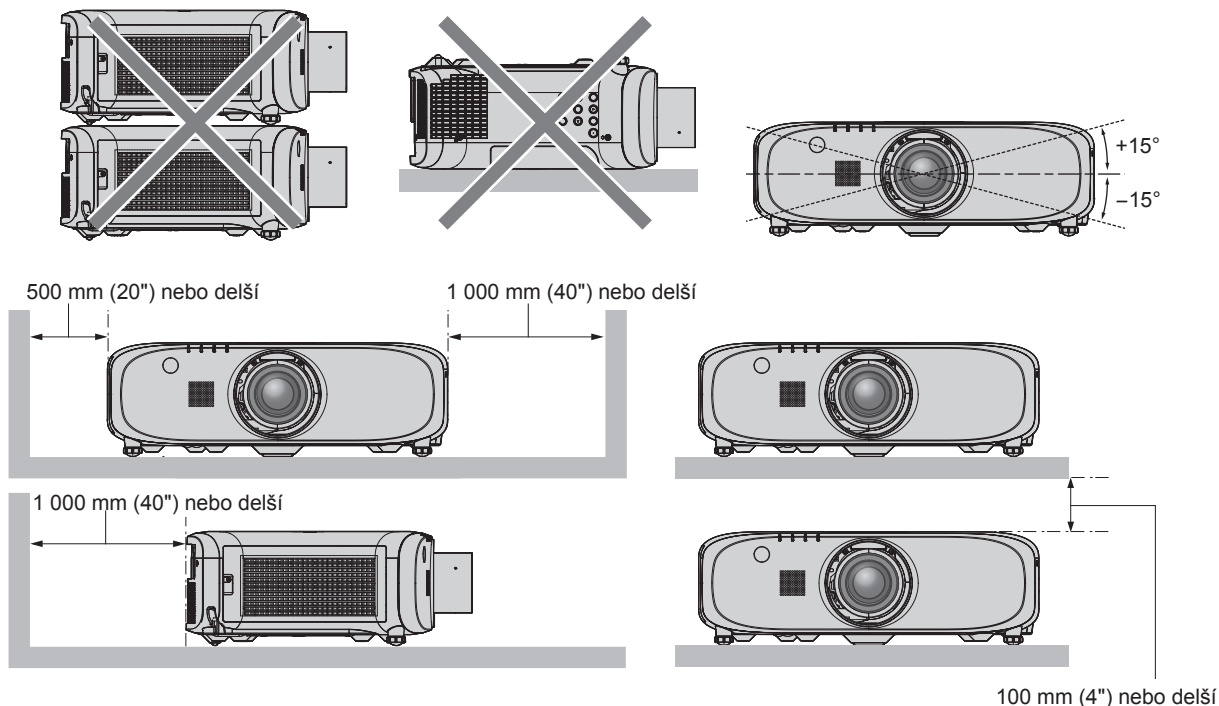


Pozice závitových otvorů pro stropní upevňovací držák a nastavitelných patek

- Nastavitelné patky používejte pouze pro instalaci na podlahu a pro nastavení úhlu projektoru. Jejich použití pro jiné účely může způsobit poškození projektoru.
- Neukládejte projektory navzájem na sebe.
- Nepoužívejte projektor tak, že byste jej upevnili na horní straně.
- Nepoužívejte projektor, je-li nakloněn pod úhlem přesahujícím $\pm 15^\circ$ od vodorovné roviny.
- Neblokujte větrací otvory projektoru (sání a výfuk).

Bezpečnostní upozornění pro používání

- Zabraňte výstupu horkého a studeného vzduchu z klimatizačního systému přímo do větracích otvorů projektoru (sání a výfuk).



- Neinstalujte projektor ve stísněných prostorách. Při instalaci projektoru ve stísněných prostorách zajistěte samostatnou klimatizaci nebo větrání. Teplo z výfuku se může akumulovat v místech, kde větrání nepostačuje, a aktivovat ochranný obvod projektoru.

Zabezpečení

Při použití tohoto produktu podnikněte bezpečnostní opatření proti následujícím incidentům:

- Únik osobních informací prostřednictvím tohoto produktu.
 - Neoprávněné používání tohoto produktu nepovolanými jinými osobami.
 - Narušení nebo zastavování tohoto produktu nepovolanými jinými osobami.
- Podnikněte dostatečná opatření. (➔ Příručka k obsluze – Příručka funkcí strany 106, 123)
- Nastavte si heslo, které lze obtížně uhodnout.
 - Pravidelně své heslo měňte.
 - Společnost Panasonic Corporation nebo přidružené společnosti vás nikdy nebudou žádat o sdělení hesla. Nesdělujte nikomu své heslo v případě, že by vás o to někdo požádal.
 - Připojovací síť musí být zabezpečena bránou firewall atd.
 - Nastavte si heslo pro řízení webu a omezte uživatele, kteří se mohou přihlásit.

Upozornění pro použití

■ Dosažení obrazu vysoké kvality

- Chcete-li dosáhnout obrazu vysoké kvality s vysokým kontrastem, připravte odpovídající prostředí. Zatáhněte záclony nebo závěsy a vypněte všechna světla v blízkosti promítací plochy, abyste zabránili venkovnímu světlu nebo světlu z osvětlovacích těles v osvětlování promítací plochy.

■ Nedotýkejte se povrchu promítacího objektivu holými rukama.

Pokud se povrch promítacího objektivu znečistí otisky prstů nebo jinak, bude to zvětšeno a promítnuto na promítací plochu.

Pokud projektor nepoužíváte, nasadte kryt objektivu dodaný s projektorem nebo s volitelným promítacím objektivem.

■ LCD panel

- LCD panel je přesně vyrobená součást. V ojedinělých případech mohou chybět některé zobrazovací body, nebo mohou být naopak neustále rozsvíceny. Povšimněte si, že takový jev neznámá poruchu. Pokud delší dobu budete promítat statický obraz, může na LCD panelu setrvat zbytkový obraz. Tento zbytkový obraz nemusí zmizet.

■ Optické součásti

Pokud používáte přístroj v prostředí s vysokou teplotou nebo tam, kde se vyskytuje prach či tabákový kouř, může se cyklus výměny LCD panelu, vychylovací desky nebo dalších optických součástí, zkrátit i na méně než jeden rok používání. Podrobné informace vám poskytne prodejce.

■ Nepohybujte projektorem ani jej nevystavujte vibracím, pokud je v chodu.

Mohlo by to zkrátit životnost vestavěného motoru.

■ Lampa

Zdrojem světla v projektoru je vysokotlaká rtuťová výbojka.

Vysokotlaká rtuťová výbojka má následující vlastnosti.

- Svítivost lampy se bude snižovat s délkou používání.
- Lampa může prasknout se současným hlasitým zvukem, nebo může být její životnost zkrácena v důsledku nárazu, vylovení nebo degradace stavu v důsledku kumulativního provozního času.
- Životnost lampy se výrazně liší v závislosti na jednotlivých rozdílech a podmínkách použití. Obzvláště nepřetržité používání po dobu 12 hodin nebo déle a časté zapínání/vypínání napájení výrazně ovlivňuje a snižuje životnost lampy.
- V ojedinělých případech lampy prasknou krátce po začátku promítání.
- Riziko prasknutí se zvyšuje, když lampu používáte déle, než je cyklus její výměny. Zajistěte proto pravidelnou výměnu lampy.
(„When to replace the lamp unit“ (➔ Příručka k obsluze – Příručka funkcí strana 133), „How to replace the lamp unit“ (➔ Příručka k obsluze – Příručka funkcí strana 133))
- Pokud lampa praskne, plyn obsažený uvnitř lampy se uvolní ve formě kouře.
- Doporučuje se proto ukládat Náhradní lampa pro případ potřeby.

■ Připojení k počítači a externím zařízením

- Pokud připojujete počítač nebo externí zařízení, prostudujte si pečlivě tuto příručku s ohledem na použití napájecích kabelů a stíněných kabelů.

Likvidace

Chcete-li tento produkt zlikvidovat, dotazte se místních orgánů nebo prodejce, jaký je správný způsob likvidace. Lampa obsahuje rtuť. Chcete-li použítou lampu zlikvidovat, dotazte se místních orgánů nebo prodejce, jaký je správný způsob likvidace.

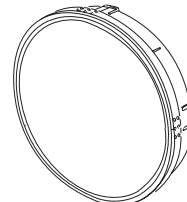
Příslušenství

Zkontrolujte, zda je s projektorem dodané následující příslušenství. Čísla v závorkách < > ukazují množství dodaného příslušenství.

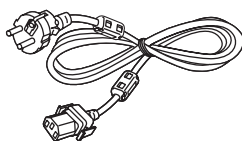
Bezdrátová/kabelová dálková řídicí jednotka <1> (N2QAYA000105)



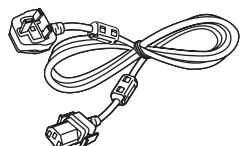
Kryt otvoru objektivu <1> (Pouze modely s volitelným objektivem) (přiloženo k projektoru při dodání) (6103619194)



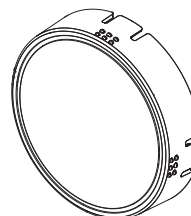
Napájecí kabel (TXFSX01RXQZ) <1>



(TXFSX01RXRZ) <1>



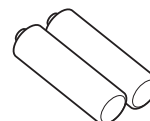
Kryt objektivu <1> (Pouze modely s objektivem) (6103626291)



CD-ROM <1> (TXFQB02VLM8)



Baterie AAA/R03 nebo AAA/LR03 <2> (Pro dálkový ovladač)



Pozor

- Po rozbalení projektoru zlikvidujte správným způsobem krytku napájecího kabelu a obalový materiál.
- Nepoužívejte dodaný napájecí kabel pro zařízení jiná, než tento projektor.
- V případě chybějícího příslušenství se informujte u prodejce.
- Ukládejte drobné součásti vhodným způsobem a udržujte mimo dosah malých dětí.

Poznámka

- Modelová čísla příslušenství se mohou měnit bez předchozího upozornění.

Obsah dodaného disku CD-ROM

Obsah dodaného disku CD-ROM je následující.

Pokyny/seznam (PDF)	Příručka k obsluze	
	Multi Projector Monitoring & Control Software Příručka k obsluze	
	Logo Transfer Software Příručka k obsluze	
	List of Compatible Projector Models	Toto je seznam projektorů, které jsou kompatibilní se softwarem obsaženým na disku CD-ROM a příslušná omezení.
Software	Multi Projector Monitoring & Control Software (Windows)	Tento software umožňuje monitorovat a ovládat několik projektorů připojených k síti LAN.
	Logo Transfer Software (Windows)	Tento software umožňuje přenášet do projektoru originální obrazy, například loga společnosti zobrazovaná na začátku promítání.

Volitelné příslušenství

Volitelné příslušenství (název produktu)	Model č.	
Promítací objektiv	Objektiv s proměnnou ohniskovou vzdáleností	ET-ELW20, ET-ELT20, ET-ELT21
	Objektiv s pevnou ohniskovou vzdáleností	ET-ELW21
Stropní upevňovací držák	ET-PKE200H (pro vysoké stropy), ET-PKE200S (pro nízké stropy), ET-PKE200B (upevňovací základna projektoru)	
Náhradní lampa	ET-LAE300	
Náhradní jednotka filtru	ET-RFE300	
Jednotka digitálního rozhraní	ET-YFB100G	

Poznámka

- Modelová čísla volitelného příslušenství se mohou měnit bez předchozího upozornění.

Sejmutí / upevnění promítacího objektivu

Způsoby sejmutí / upevnění promítacího objektivu jsou shodné pro standardní objektiv s proměnnou ohniskovou vzdáleností i volitelný objektiv.

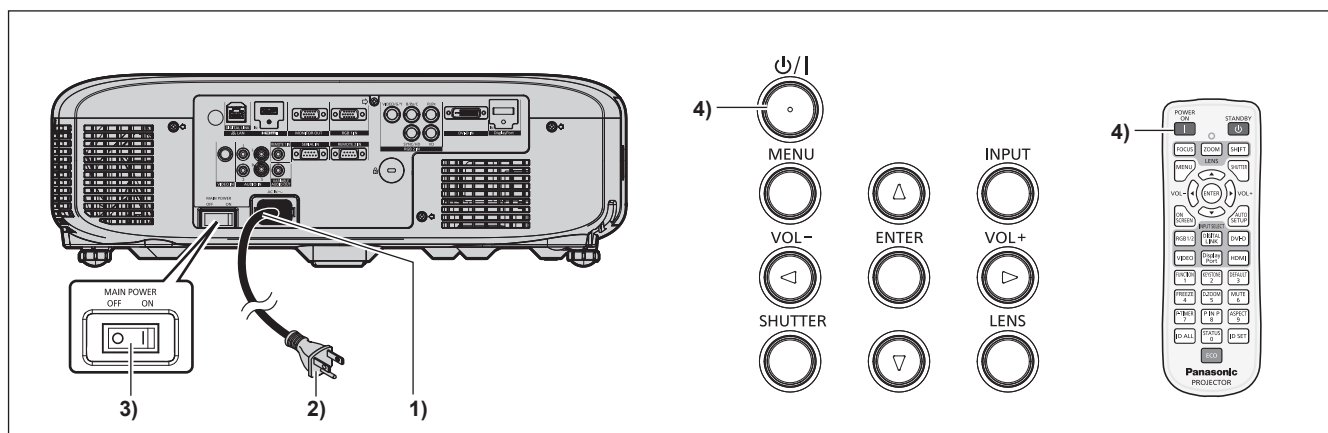
Před výměnou nebo demontováním promítacího objektivu jej přesuňte do výchozí polohy. (➔ Příručka k obsluze – Příručka funkcí strana 52)

Kroky sejmutí / upevnění promítacího objektivu jsou popsány v „Removing/attaching the Projection Lens“ (➔ Příručka k obsluze – Příručka funkcí strana 41).

Zapnutí / vypnutí projektoru

Zapnutí projektoru

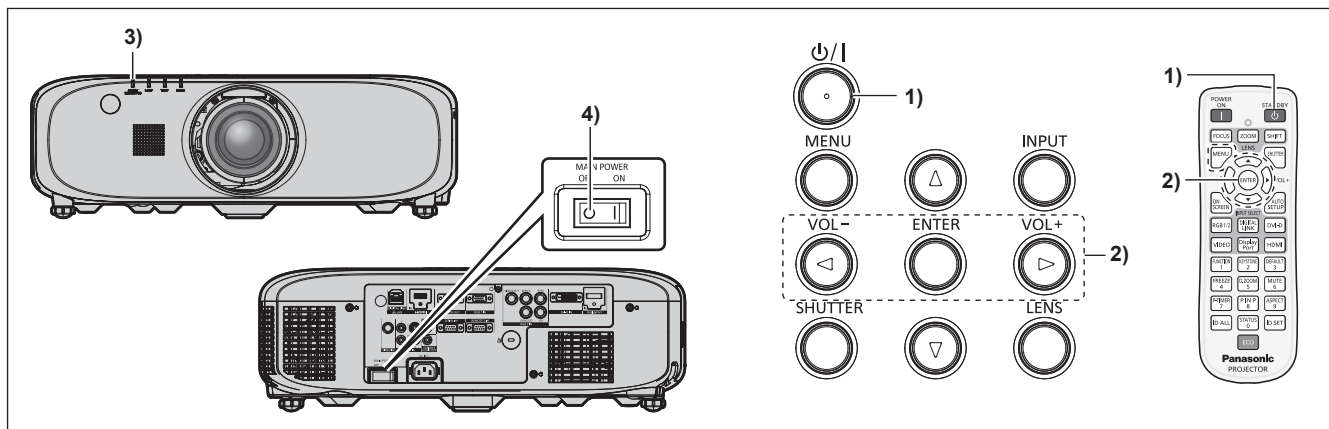
Při použití volitelného promítacího objektivu jej upevněte ještě před zapnutím projektoru.
Nejprve sejměte kryt objektivu.



- 1) Připojte napájecí kabel k tělu projektoru.
- 2) Připojte napájecí zástrčku do sítě.
- 3) Stiskněte stranu <ON> spínače <MAIN POWER> a zapněte napájení.
 - Po krátké chvíli se červeně rozsvítí kontrolka napájení <ON (G)/STANDBY (R)> a projektor se přepne do pohotovostního režimu.
- 4) Stiskněte tlačítko napájení <⏻/|> na ovládacím panelu nebo tlačítko napájení <|> na dálkovém ovladači.
 - Kontrolka napájení <ON (G)/STANDBY (R)> se rozsvítí zeleně a brzy bude na promítací plochu promítnut obraz.

* Podrobnosti naleznete v „Příručka k obsluze – Příručka funkcí“ na dodaném disku CD-ROM.

Vypnutí projektoru



- 1) Stiskněte tlačítko napájení <⏻/|> na ovládacím panelu nebo tlačítko pohotovostního režimu <⏻> na dálkovém ovladači.
 - Zobrazí se obrazovka s potvrzením [POWER OFF(STANDBY)].
- 2) Stisknutím tlačítka ◀▶ vyberte [OK], pak stiskněte tlačítko <ENTER>. (Nebo znovu stiskněte tlačítko napájení <⏻/|> na ovládacím panelu nebo tlačítko pohotovostního režimu <⏻> na dálkovém ovladači.)
 - Promítání obrazu se zastaví a kontrolka napájení <ON (G)/STANDBY (R)> na těle projektoru se rozsvítí oranžově (ventilátor bude nadále pracovat).
- 3) Vyčkejte asi 100 sekund, dokud se kontrolka napájení <ON (G)/STANDBY (R)> na skříní projektoru nerozsvítí červeně.
- 4) Stiskněte stranu <OFF> spínače <MAIN POWER> a vypněte napájení.

* Podrobnosti naleznete v „Příručka k obsluze – Příručka funkcí“ na dodaném disku CD-ROM.

Informace pro uživatele o sběru a likvidaci starého zařízení a použitých bateriích



Tyto symboly na výrobku, obalu nebo v přiložené dokumentaci znamenají, že použité elektrické a elektronické výrobky a baterie by neměly být likvidovány společně s běžným domácím odpadem. Správné zpracování, znovuzískání a recyklace starých výrobků a použitých baterií zajistíte jejich odevzdáním na sběrném místě, v souladu s vaší národní legislativou a směrnicemi 2002/96/EC a 2006/66/EC.

Správnou likvidací těchto výrobků a baterií pomůžete uspořit cenné přírodní zdroje a zabráníte negativním vlivům na lidské zdraví a životní prostředí, ke kterým by jinak mohlo dojít v případě nesprávného zlikvidování odpadu.



Další informace o sběru a recyklaci starých výrobků a baterií vám poskytnou orgány místní správy, společnosti zabývající se likvidací odpadu nebo prodejce, u kterého jste si daný výrobek zakoupili.

Za nesprávnou likvidaci odpadu mohou být v souladu s národní legislativou uloženy pokuty.



Pro firemní uživatele v Evropské unii

Pokud chcete elektrické a elektronické zařízení zlikvidovat, kontaktujte svého prodejce nebo dodavatele a vyžádejte si další informace.

Informace o likvidaci v dalších zemích mimo Evropskou unii

Tyto symboly jsou platné pouze v Evropské unii. Pokud chcete tyto předměty zlikvidovat, kontaktujte orgány místní správy nebo prodejce a požádejte, aby vám sdělili správný způsob likvidace.

Poznámka pro symbol baterie (dolní ze dvou příkladů symbolů):

Tento symbol může být použit v kombinaci se symbolem chemikálie. V takovém případě splňuje požadavky stanovené směrnicí pro dotyčnou chemikálii.

Panasonic Corporation

Web Site : <http://panasonic.net/avc/projector/>

© Panasonic Corporation 2016

M0416NN0 -Y1