



Istruzioni originali

## Transpallet elettrico

FXH 20  
FXH 25



1322 1323 2370 2371

11548011753 IT - 02/2021 - 07

first in intralogistics



## Indirizzo del costruttore e informazioni di contatto ▷

STILL GmbH  
Berzeliusstraße 10  
22113 Amburgo, Germania  
Tel. +49 (0) 40 7339-0  
Fax: +49 (0) 40 7339-1622  
E-mail: [info@still.de](mailto:info@still.de)  
Sito Web: <http://www.still.de>





## 1 Introduzione

<b>Carrello industriale</b> .....	2
Informazioni generali .....	2
Etichettatura CE .....	3
Diritti di autore e di protezione .....	3
<b>Dichiarazione di conformità CE</b> .....	4
<b>Etichetta di identificazione</b> .....	5
<b>Regole per la società utilizzatrice dei carrelli industriali</b> .....	5
<b>Requisiti di progettazione ecocompatibile per motori elettrici e trasmissioni a velocità variabile</b> .....	6
<b>Elenco ricambi</b> .....	7
<b>Uso consentito</b> .....	8
<b>Descrizione dell'uso e condizioni climatiche</b> .....	8
<b>Uso non autorizzato</b> .....	9
<b>Ulteriori informazioni sulle condizioni d'uso dei transpallet in modalità con operatore a bordo</b> .....	9
<b>Spiegazione dei simboli utilizzati</b> .....	9
<b>Smaltimento di componenti e batterie</b> .....	9

## 2 Sicurezza

<b>Norme di sicurezza</b> .....	12
<b>Normative sulla sicurezza per la movimentazione dei materiali di consumo</b> .....	13
Materiali di consumo ammessi .....	13
Oli .....	13
Fluido idraulico .....	14
Acido della batteria .....	14
Smaltimento dei materiali di consumo .....	15
<b>Emissioni</b> .....	16
Valori delle emissioni di rumorosità .....	16
Le caratteristiche di vibrazione alle quali è esposto il corpo .....	16
<b>Pericoli e rischi residui</b> .....	17
<b>Stabilità</b> .....	17

<b>Definizione delle persone responsabili</b> .....	18
Società di manutenzione .....	18
Specialista .....	18
Conducenti .....	18
<b>Prove di sicurezza</b> .....	20
Normali controlli di sicurezza sul carrello .....	20
<b>3 Panoramiche</b>	
<b>Panoramica del carrello</b> .....	22
Panoramica .....	22
Vista generale del vano tecnico .....	23
<b>Componenti di visualizzazione e controllo</b> .....	24
Sedile conducente .....	24
Chiave elettronica (opzione) .....	25
Unità di comando con display .....	27
<b>Contrassegni</b> .....	28
Etichette .....	28
Matricola .....	29
<b>4 Utilizzo</b>	
<b>Descrizione tecnica</b> .....	32
<b>Elenco dei controlli prima dell'avviamento</b> .....	33
<b>Verifiche e operazioni prima della messa in funzione</b> .....	34
Controllo dell'interruttore di arresto di emergenza .....	34
Controllo dei freni .....	34
Controllo del clacson .....	38
<b>Manuale d'uso del carrello</b> .....	39
<b>Salita/discesa dal carrello</b> .....	41
<b>Regolazioni del sedile conducente</b> .....	42
Regolazione del sedile di guida .....	42
Regolazione del pavimento .....	43
Opzione riscaldamento sedile .....	43
<b>Utilizzo del gruppo di comando display</b> .....	45
Pulsanti di selezione .....	45
Display della posizione della ruota motrice .....	45
Funzionamento del gruppo display .....	46
<b>Norme di sicurezza per la guida</b> .....	52

<b>Guida</b> .....	53
Definizione delle direzioni .....	53
Funzionamento del rilevamento della presenza dell'operatore sulla versione senza pedali .....	53
Avviamento del carrello .....	55
Guida con la versione senza pedali .....	56
Sterzo .....	58
Clacson .....	59
Frenatura sulla versione senza pedali .....	60
Freno di stazionamento .....	62
Programma di guida .....	64
Utilizzo del carrello su tratti in pendenza .....	66
<b>Guida: opzione a pedale singolo</b> .....	68
Caratteristiche specifiche dell'opzione a pedale singolo .....	68
Funzionamento del rilevamento della presenza dell'operatore con l'opzione a pedale singolo .....	68
Guida con l'opzione a pedale singolo .....	70
Frenatura con l'opzione a pedale singolo .....	72
<b>Guida: opzione a doppio pedale</b> .....	75
Caratteristiche specifiche dell'opzione a doppio pedale .....	75
Funzionamento del rilevamento della presenza dell'operatore con l'opzione a doppio pedale .....	75
Guida con l'opzione a doppio pedale .....	77
Frenatura con l'opzione a doppio pedale .....	78
<b>Funzionamento dell'opzione FleetManager™</b> .....	81
Descrizione dell'opzione FleetManager .....	81
Messa in funzione di un carrello dotato di opzione FleetManager™ .....	82
Opzione FleetManager™: codice colore per i LED .....	83
Scollegamento di un carrello dotato di opzione FleetManager™ .....	85
<b>Trasporto di carichi</b> .....	87
Norme di sicurezza per la movimentazione dei carichi .....	87
Come afferrare un'unità di carico .....	87
Trasporto di pallet o altri contenitori .....	88
Elementi del controllo di sollevamento .....	89
Movimentazione di un carico singolo .....	90
<b>Utilizzo in magazzino frigorifero</b> .....	92
Impiego in magazzino frigorifero (opzionale) .....	92
<b>Movimentazione della batteria</b> .....	94
Tipo di batteria .....	94
Commissionamento .....	94
Apertura e chiusura del coperchio batteria .....	95

Carica della batteria mediante un caricabatteria esterno . . . . .	96
Sostituzione della batteria ad accesso laterale . . . . .	98
<b>Movimentazione del carrello in caso di emergenza</b> . . . . .	104
Procedura di traino del carrello . . . . .	104
<b>Movimentazione del carrello in situazioni particolari</b> . . . . .	106
Imbracatura del carrello . . . . .	106
Sollevamento del carrello . . . . .	107
Trasporto del carrello. . . . .	107
Trasporto del carrello nell'ascensore. . . . .	108
Percorso di pedane di carico . . . . .	108
<b>5 Manutenzione</b>	
<b>Informazioni generali sulla manutenzione</b> . . . . .	110
Informazioni generali . . . . .	110
Formazione e qualifica del personale addetto all'assistenza e alla manutenzione . . . . .	111
Personale di manutenzione della batteria . . . . .	111
Operazioni di manutenzione che non richiedono formazione speciale . . . . .	111
Ordinazione dei ricambi e dei materiali di consumo . . . . .	111
<b>Norme di sicurezza per la manutenzione</b> . . . . .	112
Misure di assistenza e manutenzione . . . . .	112
Lavoro sull'attrezzatura elettrica . . . . .	112
Dispositivi di sicurezza . . . . .	112
<b>Lubrificanti raccomandati</b> . . . . .	113
<b>Dati tecnici di ispezione e manutenzione</b> . . . . .	113
<b>Accesso al vano tecnico</b> . . . . .	115
<b>Piano di manutenzione ogni 1000 ore</b> . . . . .	117
<b>Piano di manutenzione ogni 5000 ore</b> . . . . .	117
<b>Piano di manutenzione a 10.000 ore</b> . . . . .	118
<b>Telaio, carrozzeria e raccordi</b> . . . . .	119
Pulizia del carrello . . . . .	119
Informazioni generali sulla manutenzione della batteria . . . . .	120
Controllo delle condizioni dei bracci di carico . . . . .	121
<b>Sterzo e ruote</b> . . . . .	122
Controllo delle condizioni delle ruote. . . . .	122



<b>Attrezzatura elettrica</b> .....	123
Pulizia dei componenti elettrici con aria compressa .....	123
Verifica del livello dell'acido della batteria e della densità dell'elettrolita .....	124
Controllo delle condizioni di cavi, morsetti e connettore batteria .....	125
<b>Impianti idraulici</b> .....	126
Controllo delle perdite nell'impianto idraulico .....	126
Controllare il livello olio idraulico .....	127
<b>Stoccaggio e messa fuori servizio</b> .....	128
Stoccaggio del carrello .....	128
Messa fuori servizio permanente (distruzione) .....	129
<b>6 Specifiche tecniche</b>	
<b>Scheda tecnica FXH 20</b> .....	132



1

---

## Introduzione

## Carrello industriale

# Carrello industriale

## Informazioni generali

Il carrello descritto nelle presenti istruzioni operative è conforme agli standard e alle norme di sicurezza in vigore.

Se il carrello deve essere utilizzato sulle strade, deve essere conforme alle norme nazionali vigenti nel paese di utilizzo. È necessario ottenere la patente di guida dall'ufficio competente.

Il carrello è dotato della tecnologia più avanzata. Le istruzioni del manuale d'uso consentono di movimentare il carrello in modo sicuro. Rispettando le specifiche riportate nel presente manuale d'uso, la funzionalità e le funzioni approvate del carrello verranno mantenute.

È necessario imparare a usare e a comprendere la tecnologia per poterla sfruttare correttamente e in modo sicuro. A tale scopo il manuale d'uso fornisce tutte le informazioni necessarie, aiuta a evitare incidenti e permette di mantenere il carrello sempre predisposto per il funzionamento anche oltre il periodo di garanzia.

Pertanto:

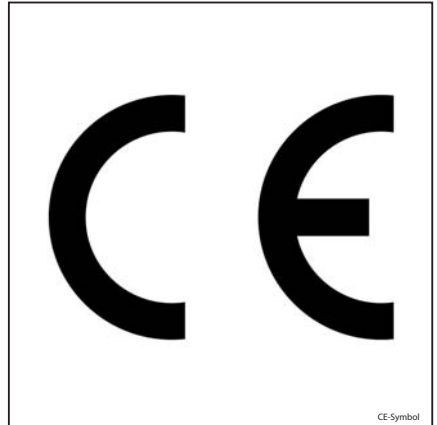
- Prima della messa in funzione del carrello, leggere il manuale d'uso e attenersi alle istruzioni.
- Attenersi sempre a tutte le informazioni sulla sicurezza contenute nel manuale d'uso e sul carrello.

## Etichettatura CE

Il costruttore utilizza l'etichettatura CE per indicare la conformità del carrello alle norme e regolamenti vigenti al momento della commercializzazione. La dichiarazione di conformità CE fornita lo conferma. L'etichettatura CE è montata sulla targhetta costruttore.

Eventuali modifiche strutturali o aggiunte indipendenti apportate al trattore possono compromettere la sicurezza, annullando pertanto la validità della dichiarazione di conformità CE.

La dichiarazione di conformità CE va conservata con cura e deve essere presentata alle autorità competenti che ne facciano richiesta.



## Diritti di autore e di protezione

Questo manuale d'istruzioni non deve essere riprodotto, tradotto o reso accessibile a terzi - totale o parziale - salvo il previo permesso scritto ed esplicito del costruttore.

## Dichiarazione di conformità CE

**Dichiarazione di conformità  
CE****Dichiarazione**

STILL GmbH  
Berzeliusstrasse 10  
22113 Amburgo  
GERMANIA

Dichiariamo che la macchina

Carrello industriale **in base al presente manuale d'uso**  
Modello **in base al presente manuale d'uso**

è conforme alla versione più recente della direttiva sulle macchine 2006/42/CE.

Persona autorizzata alla compilazione della documentazione tecnica:

vedere la Dichiarazione di conformità CE

STILL S.A.S.

Il costruttore dichiara che il carrello è conforme alle direttive CE in vigore al momento della commercializzazione. Ciò è confermato dalla dichiarazione di conformità CE e dall'etichettatura CE sulla targhetta costruttore.

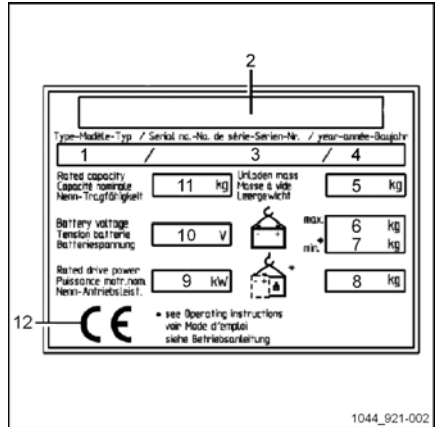
Eventuali modifiche strutturali o aggiunte indipendenti apportate al carrello possono comprometterne la sicurezza, annullando così la dichiarazione di conformità CE.

La dichiarazione di conformità CE va conservata con cura e deve essere presentata alle autorità competenti che ne facciano richiesta.

## Etichetta di identificazione

### NOTA

Per tutte le domande tecniche, indicare la matricola.



- 1 Modello
- 2 Costruttore
- 3 Matricola
- 4 Anno di fabbricazione
- 5 Peso senza carico (senza batteria) in kg
- 6 Peso massimo della batteria
- 7 Peso minimo della batteria (per una batteria agli ioni di litio, il peso del contenitore zavorra è incluso)
- 8 Peso aggiuntivo (peso zavorra) in kg
- 9 Potenza nominale del motore (kW)
- 10 Tensione batteria in V
- 11 Capacità nominale in kg
- 12 Simbolo di conformità CE

## Regole per la società utilizzatrice dei carrelli industriali

Oltre al presente manuale d'uso, è disponibile un codice di condotta contenente informazioni aggiuntive per le società utilizzatrici dei carrelli industriali.

Questa guida fornisce informazioni per la movimentazione dei carrelli industriali:

- Informazioni su come selezionare i carrelli industriali adatti per una determinata area di applicazione
- Prerequisiti per il funzionamento sicuro dei carrelli industriali

## Requisiti di progettazione ecocompatibile per motori elettrici e trasmissioni a velocità variabile

- Informazioni sull'utilizzo dei carrelli industriali
- Informazioni sul trasporto, sulla messa in funzione iniziale e sullo stoccaggio dei carrelli industriali

### Indirizzo Internet e codice QR

Le informazioni sono accessibili in qualsiasi momento incollando l'indirizzo **<https://m.still.de/vdma>** in un browser Web o eseguendo la scansione del codice QR.



## Requisiti di progettazione ecocompatibile per motori elettrici e trasmissioni a velocità variabile

Tutti i motori di questo carrello industriale sono esenti dalla normativa (UE) 2019/1781 poiché non rientrano nella descrizione fornita nell'articolo 2 « Ambito di applicazione », articolo (1) (a) e date le disposizioni dell'articolo 2 (2) (h) « Motori in apparecchiature senza fili o a batteria » e dell'articolo 2 (2) (o) « Motori progettati specificamente per i veicoli a trazione elettrica ».

Tutte le trasmissioni a velocità variabile di questo carrello industriale sono esenti dalla normativa (UE) 2019/1781 poiché non rientrano nella descrizione fornita nell'articolo 2 « Ambito di applicazione », articolo (1) (b).



## Elenco ricambi



Il catalogo di ricambi può essere scaricato inserendo l'indirizzo <https://sparepartlist.still.eu> in un browser Web o eseguendo la scansione del codice QR visualizzato al lato.

Una volta aperta la pagina Web, inserire la seguente password: **Spareparts24!**

Nella schermata successiva, immettere il proprio indirizzo e-mail e la matricola del carrello per ricevere il link. Quindi scaricare il catalogo di ricambi.



## Uso consentito

### Uso consentito

Il carrello descritto nel presente manuale d'uso è adatto al sollevamento e al trasporto di carichi.

Il carrello deve essere utilizzato solo per gli scopi a cui è destinato, come descritto nelle presenti istruzioni.

Se il carrello deve essere utilizzato per impieghi diversi da quelli specificati nelle presenti istruzioni, è necessario:

- Ottenere l'autorizzazione dal costruttore
- Ottenere l'autorizzazione da parte delle autorità competenti, se applicabile

Lo scopo di ottenere tali autorizzazioni in anticipo è di limitare i pericoli il più possibile.

### Descrizione dell'uso e condizioni climatiche

#### Uso normale

- Uso per interni e per esterni
- La temperatura ambiente nelle regioni tropicali e nordiche oscilla da -10 °C a 45 °C
- Possibilità di avviamento compresa tra -10 °C a 45 °C.
- Tempo di avviamento massimo di 20 secondi
- Usare fino a 2000 metri sopra il livello del mare.

acido, liscivia, sale e sostanze incombustibili.

- Temperatura ambiente in zone tropicali fino a 55 °C.
- Possibilità di avviamento a -25 °C.
- Utilizzo fino a 3.500 metri sopra il livello del mare.

#### Uso speciale (in alcuni casi con misure speciali) per carrelli dotati di batterie al gel o al piombo

- In presenza di polvere abrasiva (come AL203), utilizzare ad esempio un panno,

## Uso non autorizzato

Eventuali pericoli derivanti dall'usi non autorizzati rientrano nelle responsabilità dell'operatore o del conducente e non del costruttore.

L'impiego per scopi diversi da quelli descritti nel presente manuale d'uso è vietato.

È vietato il trasporto di persone.

Non utilizzare il carrello elevatore a forche in aree a rischio di incendi, esplosioni o corrosione o in aree particolarmente polverose.

Non è consentito eseguire operazioni di impilamento o disimpilamento su rampe o superfici in pendenza.

## Ulteriori informazioni sulle condizioni d'uso dei transpallet in modalità con operatore a bordo

Il carrello è stato progettato per operatori con un peso compreso tra 40 e 115 kg.

Per coloro il cui peso è maggiore o minore di quello indicato, contattare il costruttore per ulteriori istruzioni sull'uso di questo carrello.

## Spiegazione dei simboli utilizzati

### PERICOLO

Disposizione sperimentale obbligatoria da seguire per evitare pericolo di morte o danni fisici.

### AVVERTIMENTO

Disposizione sperimentale obbligatoria da seguire per evitare lesioni.

### ATTENZIONE

Disposizione sperimentale obbligatoria da seguire per evitare danni e/o distruzione dell'attrezzatura.



### NOTA

*Per i dati tecnici che richiedono particolare attenzione.*



### NOTA SULL'AMBIENTE

*Per prevenire danni all'ambiente.*

## Smaltimento di componenti e batterie

Il carrello è composto da diversi materiali.

Se i componenti o le batterie devono essere sostituiti e rottamate, devono essere:

- smaltite
- trattate o
- riciclate secondo le norme regionali e nazionali



### NOTA

*Per lo smaltimento delle batterie, attenersi alle indicazioni della documentazione fornita dal produttore della batteria.*



### NOTA SULL'AMBIENTE

*Si raccomanda di rivolgersi a un'azienda di gestione dei rifiuti per lo smaltimento di componenti e batterie.*



2

---

Sicurezza

## Norme di sicurezza

## Norme di sicurezza

Il presente manuale d'uso, fornito con il carrello, deve essere reso noto a tutto il personale interessato e in particolare al personale responsabile di manutenzione e guida. Il datore di lavoro è tenuto ad accertare che l'operatore del carrello elevatore a forche abbia compreso appieno tutte le informazioni sulla sicurezza.

Rispettare le direttive e le norme di sicurezza allegate e, in particolare:

- Informazioni relative all'uso dei carrelli industriali
- Norme relative alle corsie di traffico e all'area di lavoro
- Azioni da intraprendere, diritti e responsabilità del conducente
- Uso in aree particolari
- Informazioni su peso e dimensioni dei pallet o qualunque altro contenitore
- Informazioni relative all'avviamento, marcia e frenatura
- Informazioni su manutenzione e riparazione
- Verifiche e controlli tecnici periodici
- Riciclaggio di lubrificanti, oli e batterie
- Rischi residui.

Si raccomanda attenzione all'utente e alla persona in carica (datore di lavoro) per quanto riguarda l'ottemperanza a tutte le norme per la sicurezza concernenti l'uso dei carrelli industriali.

Quando si istruiscono gli operatori di carrelli elevatori a forche, si raccomanda di sottolineare i punti seguenti:

- Le caratteristiche del carrello
- Gli accessori speciali
- Le caratteristiche dell'area di lavoro.

Addestrare l'utente su come condurre il carrello, finché non è adeguatamente sotto controllo.

Quindi, e solo in questo momento, procedere al trasferimento dei pallet.

La stabilità del carrello elevatore a forche è garantita quando l'unità viene utilizzata correttamente.

## Normative sulla sicurezza per la movimentazione dei materiali di consumo

### Materiali di consumo ammessi

#### AVVERTIMENTO

I materiali di consumo possono essere pericolosi.

È necessario attenersi alle norme sulla sicurezza per la manipolazione di queste sostanze.

Per le sostanze ammesse richieste per il funzionamento, fare riferimento alla tabella dei dati.

### Oli



#### PERICOLO

##### Gli oli sono infiammabili!

- Osservare le norme vigenti.
- Evitare che gli oli vengano a contatto con componenti del motore a temperature elevate.
- Vietato fumare e utilizzare fiamme libere.



#### PERICOLO

##### Gli oli sono tossici!

- Evitare il contatto e l'ingestione.
- In caso di inalazione di vapore o di fumi, recarsi all'aperto e respirare a fondo.
- In caso di contatto con gli occhi, sciacquare accuratamente (per almeno 10 minuti) con acqua, quindi consultare un oculista.
- In caso di ingestione, non indurre il vomito. Rivolgersi immediatamente a un medico.



#### AVVERTIMENTO

Il contatto prolungato con la pelle può provocare l'essiccazione della cute con conseguente irritazione.

- Evitare il contatto e l'ingestione.
- Indossare guanti protettivi!
- Dopo qualsiasi tipo di contatto, sciacquare la pelle con acqua e sapone e applicare un prodotto per la cura della pelle.
- Cambiare immediatamente gli indumenti e le calzature eventualmente imbevuti.

#### AVVERTIMENTO

C'è il rischio di slittare sull'olio versato, in particolare se in combinazione con acqua.

- Raccogliere tempestivamente l'olio versato usando un agente olio-assorbente e smaltirlo secondo le norme vigenti.



#### NOTA SULL'AMBIENTE

Gli oli inquinano l'acqua!

Conservare sempre gli oli in contenitori conformi alle norme in vigore.

Evitare di versare gli oli.

Raccogliere tempestivamente l'olio versato usando un agente olio-assorbente e smaltirlo secondo le norme vigenti.

Smaltire gli oli esausti in base alle norme vigenti.

## Normative sulla sicurezza per la movimentazione dei materiali di consumo

### Fluido idraulico



#### ⚠️ AVVERTIMENTO

Durante il funzionamento del carrello elevatore a forche, i liquidi idraulici sono pressurizzati e sono pericolosi per la salute.

- Non versarli!
- Osservare le norme vigenti.
- Evitare che i liquidi vengano a contatto con componenti del motore a temperature elevate.
- Evitare il contatto con la pelle.
- Evitare di inalare gli spruzzi
- La penetrazione dei fluidi pressurizzati nella pelle è particolarmente pericolosa se fuoriescono a pressione elevata a causa di perdite dell'impianto idraulico. In caso di lesione, contattare immediatamente un medico.
- Per evitare lesioni, utilizzare dispositivi di protezione personale adeguati (ad esempio guanti di protezione, occhiali di protezione per applicazioni industriali e prodotti per la protezione e la cura della pelle).



#### ❌ NOTA SULL'AMBIENTE

Il fluido idraulico è una sostanza che inquina l'acqua!

Conservare sempre i fluidi idraulici in contenitori conformi alle norme.

Evitare versamenti di liquido.

I fluidi idraulici versati devono essere trattati immediatamente con agenti olio-assorbenti e smaltiti in conformità alle norme in vigore.

Smaltire il fluido idraulico esausto in conformità alle norme vigenti.

### Acido della batteria



#### ⚠️ AVVERTIMENTO

L'acido della batteria contiene acido solforico disciolto, che è tossico.

- Evitare il contatto e l'ingestione.
- In caso di lesione, contattare immediatamente un medico.



#### ⚠️ AVVERTIMENTO

L'acido della batteria contiene acido solforico disciolto, che è corrosivo.

- Durante la manipolazione dell'acido della batteria, indossare sempre indumenti protettivi e protezioni per gli occhi.
- Evitare il contatto dell'acido con i vestiti, la pelle o gli occhi; in caso di incidente, lavare immediatamente con abbondante acqua pulita.
- In caso di lesione, contattare immediatamente un medico.
- Asportare immediatamente l'acido rovesciato con abbondante acqua.
- Osservare le norme vigenti.



#### ❌ NOTA SULL'AMBIENTE



## Normative sulla sicurezza per la movimentazione dei materiali di consumo

- Smaltire l'acido esausto della batteria come da norme in vigore.

**Smaltimento dei materiali di consumo****NOTA SULL'AMBIENTE**

*I materiali da smaltire al termine degli interventi di manutenzione, riparazione e pulizia devono essere raccolti e smaltiti sistematicamente secondo le norme. Attenersi alle disposizioni nazionali del proprio paese. Eseguire questi interventi esclusivamente in aree destinate a tale scopo. Per quanto possibile, accertarsi di ridurre eventuali impatti per l'ambiente.*

- Eventuali fuoriuscite di liquidi quali olio idraulico, liquido per freni, lubrificante del cambio devono essere immediatamente assorbiti servendosi di un agente olio-assorbente.
- Si applicano le norme relative allo smaltimento degli oli usati.
- Eventuali versamenti dell'acido della batteria devono essere immediatamente neutralizzati.

## Emissioni

## Emissioni

## Valori delle emissioni di rumorosità

Calcolati durante il ciclo di prova eseguito in conformità alla norma EN 12053.

Livello della pressione acustica sul sedile conducente			
FXH 20	L <sub>PAZ</sub>	=	68 dB (A)
FXH 25	L <sub>PAZ</sub>	=	68 dB (A)
Incertezza	K <sub>PA</sub>	±	2,5 dB (A)

 **NOTA**

*Durante l'uso dei carrelli industriali, si possono riscontrare valori di rumorosità maggiori o minori dovuti, ad esempio, alla modalità di funzionamento, a fattori ambientali e ad altre fonti di rumorosità.*

## Le caratteristiche di vibrazione alle quali è esposto il corpo

I valori sono determinati secondo la norma EN 13059 su carrelli con equipaggiamento standard conforme alla scheda tecnica (guida su percorsi di prova con cunette).

Caratteristiche di vibrazione specificate per le vibrazioni trasmesse agli arti superiori	
Caratteristiche di vibrazione	< 2,5 m/s <sup>2</sup>

 **NOTA**

*Le caratteristiche di vibrazione per le vibrazioni del corpo umano non possono essere utilizzate per determinare il carico effettivo delle vibrazioni durante l'utilizzo. Questo dipende dalle condizioni di lavoro (stato della superficie, modalità di funzionamento del carrello, ecc.) e, all'occorrenza, deve essere determinato sul posto. È obbligatorio specificare le vibrazioni trasmesse a mani e braccia anche qualora i valori non indichino alcun pericolo, come in questo caso.*

## Pericoli e rischi residui

Malgrado tutte le precauzioni di funzionamento e la conformità a standard e norme, la possibilità di rischi addizionali durante l'utilizzo del carrello non può essere completamente esclusa.

Il carrello e tutti i suoi componenti sono conformi alle normative relative alle attuali norme di sicurezza applicabili.

Le persone in prossimità del carrello devono essere particolarmente prudenti e reagire immediatamente in caso di malfunzionamento, incidente, rottura, ecc.

### AVVERTIMENTO

Il personale a contatto con il carrello deve essere informato dei rischi relativi all'uso del carrello.

Questo manuale d'uso pone l'attenzione sulle norme di sicurezza.

I rischi sono:

- La fuoriuscita di materiali di consumo causata da perdite, tubazioni e serbatoi rotti, ecc.
- Rischio di incidenti durante la guida su terreni difficili, tra cui pendenze, superfici mor-

bide o irregolari o in condizioni di scarsa visibilità, ecc.

- Cadute, possibilità di inciampare e così via durante gli spostamenti a bordo del carrello industriale, specialmente sul bagnato, in presenza di perdite di materiali di consumo o superfici ghiacciate.
- Perdita di stabilità causata dall'instabilità del carico o dal suo scivolamento, ecc.
- Rischio di incendio e di esplosione associato alle batterie e alle tensioni elettriche.
- Errore umano - Mancato rispetto della normativa sulla sicurezza.

È importante regolare la velocità del carrello in base alle condizioni di carico e del suolo.

La stabilità del carrello è stata verificata in base agli standard tecnologici più recenti. Questi standard tengono conto solo delle forze di brandeggio statiche e dinamiche che possono verificarsi durante il funzionamento che è conforme alle specifiche e alle norme di funzionamento. I rischi causati da abuso o funzionamento errato che mettono in pericolo la stabilità non possono essere esclusi in situazioni estreme.

## Stabilità

La stabilità è garantita esclusivamente se il carrello industriale viene utilizzato in base alle raccomandazioni indicate.

Non viene garantita in caso di:

- marcia in curva a velocità elevate
- spostamento con carico sporgente lateralmente (ad esempio, traslatore laterale)
- sterzata e guida in diagonale su percorsi in discesa o in salita
- guida su percorsi in discesa o in salita con carico a valle
- carichi troppo grandi o troppo pesanti
- guida con un carico instabile
- bordi di rampe o gradini.

## Definizione delle persone responsabili

### Definizione delle persone responsabili

#### Società di manutenzione

La società di manutenzione è la persona fisica o giuridica o il gruppo che utilizza il carrello o che ha il permesso di utilizzare il carrello.

La società di manutenzione deve garantire che il carrello sia utilizzato esclusivamente per gli scopi ai quali è destinato e in conformità alle norme di sicurezza contenute in questo manuale d'uso.

La società di manutenzione deve assicurare che tutti gli operatori leggano e comprendano

le informazioni sulla sicurezza contenute nel presente manuale d'uso.

La società di manutenzione è responsabile della programmazione e della corretta esecuzione dei normali controlli di sicurezza.

Si raccomanda che questi controlli siano conformi alle specifiche delle prestazioni nazionali.

#### Specialista

Uno specialista è:

- Una persona la cui esperienza e formazione tecnica hanno consentito di sviluppare un'adeguata conoscenza dei carrelli industriali
- Una persona che conosce bene anche le normative nazionali sulla salute e sulla sicurezza nonché le direttive e le convenzioni

tecniche riconosciute a livello generale (le norme, i regolamenti VDE, le norme tecniche di altri stati membri dell'Unione Europea o i paesi firmatari del trattato che ha stabilito l'Area economica europea). Questa competenza consente allo specialista di valutare la condizione dei carrelli in termini di salute e sicurezza

#### Conducenti

Questo carrello può essere guidato solo da persone idonee, maggiorenni, addestrate alla guida, in grado di guidare e maneggiare carichi e specificatamente designate alla guida del carrello. È anche necessaria la conoscenza specifica del carrello.

sicurezza per poter guidare e frenare in completa sicurezza.

Il conducente deve aver letto il manuale d'uso, che deve essere costantemente a sua disposizione.

Il conducente deve:

- aver letto e compreso il manuale d'uso
- aver acquisito una conoscenza del funzionamento sicuro del carrello
- essere fisicamente e psicologicamente idoneo alla guida sicura del carrello

#### Diritti, doveri e codici di comportamento del conducente.

Il conducente deve essere debitamente informato dei suoi diritti e doveri.

Al conducente devono essere concessi i diritti necessari.

Il conducente deve indossare dispositivi di protezione personale (abiti protettivi, casco, occhiali di protezione per applicazioni industriali e guanti protettivi) adeguati alle condizioni, al lavoro e al tipo di carico di sollevare. Il conducente deve indossare anche scarpe di

#### **▲ PERICOLO**

**L'uso di droghe, alcol o farmaci che influiscono sui riflessi pregiudicano la capacità di guidare il carrello.**

Le persone sotto l'effetto delle suddette sostanze non sono autorizzate ad eseguire alcun tipo di lavoro con il carrello.

**Definizione delle persone responsabili****È vietato l'uso dei carrelli da parte di personale non autorizzato**

Il conducente è responsabile del carrello durante le ore di lavoro. Egli non deve consentire a persone non autorizzate di azionare il carrello.

Quando il conducente scende dal carrello, deve impedirne un utilizzo non autorizzato bloccandolo adeguatamente.

## Prove di sicurezza

## Prove di sicurezza

## Normali controlli di sicurezza sul carrello

## Controllo di sicurezza in base al tempo e a incidenti straordinari ▷

La società di manutenzione (vedere il capitolo intitolato « Definizione dei responsabili ») deve verificare che il carrello sia controllato da uno specialista almeno una volta all'anno o dopo incidenti significativi.

Come parte dell'ispezione:

- Deve essere eseguita una verifica completa dello stato tecnico del carrello in termini di sicurezza in caso di incidente
- Il carrello deve essere verificato a fondo per rilevare qualunque danno che potrebbe essere stato causato dall'uso errato
- Deve essere creato un registro dei collaudi.

I risultati del controllo devono essere conservati almeno fino all'esecuzione dei due controlli successivi.

La data di ispezione è indicata su un'etichetta adesiva apposta sul carrello.

- Concordare controlli di sicurezza periodici del carrello con il centro di assistenza.
- Attenersi alle linee guida per i controlli eseguiti sul carrello in conformità alla norma FEM 4.004.

È responsabilità dell'operatore garantire che eventuali difetti siano immediatamente corretti.

- Contattare il centro di assistenza.

**NOTA**

*Attenersi alle norme vigenti nel proprio paese.*



**3**

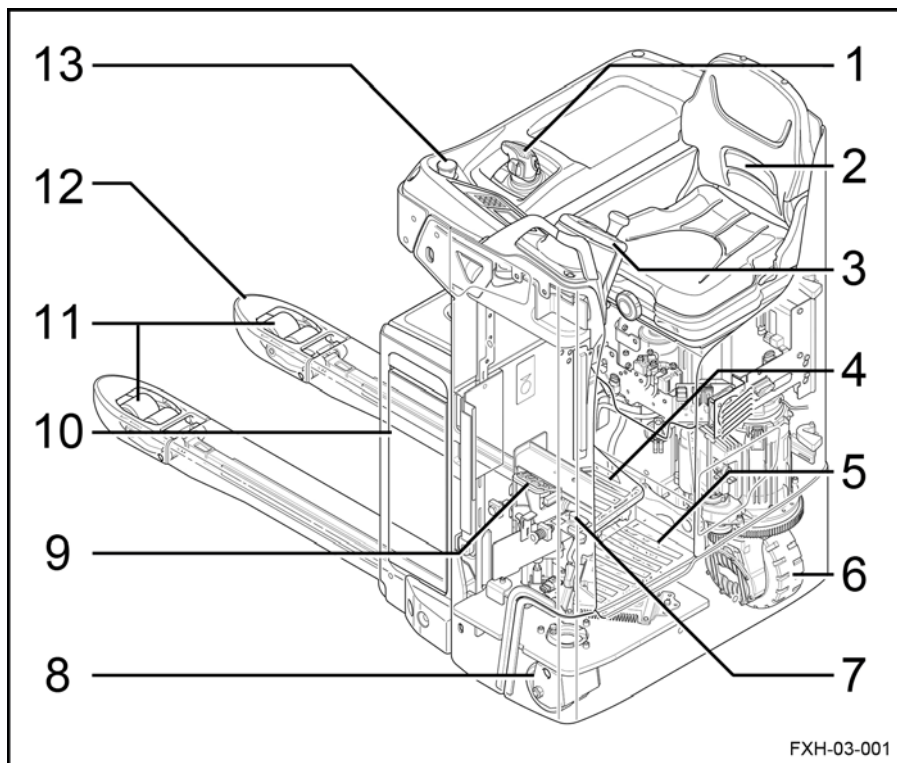
---

**Panoramiche**

## Panoramica del carrello

## Panoramica del carrello

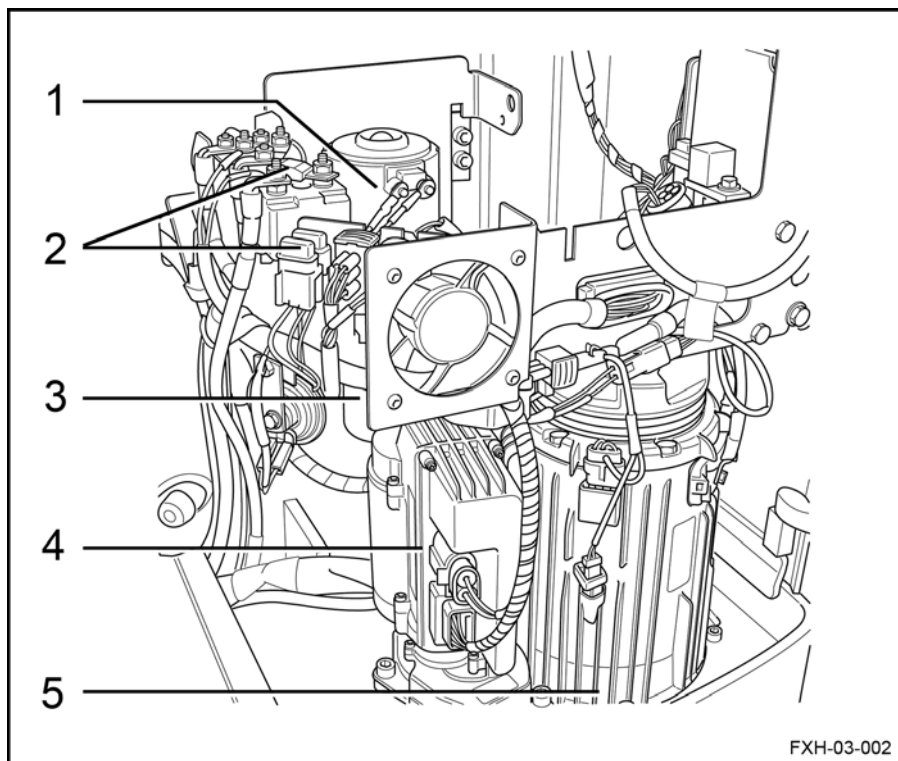
## Panoramica



- |   |  |    |                                      |
|---|--|----|--------------------------------------|
| 1 | Unità di controllo                           | 8  | Ruote stabilizzatrici                |
| 2 | Sedile di guida                              | 9  | Pedale del freno                     |
| 3 | Volante                                      | 10 | Vano batteria                        |
| 4 | Pavimento regolabile                         | 11 | Ruote o carrelli di carico           |
| 5 | Piattaforma                                  | 12 | Bracci di carico                     |
| 6 | Ruota motrice                                | 13 | Interruttore di arresto di emergenza |
| 7 | Pulsante o pedale di presenza dell'operatore |    |                                      |



## Vista generale del vano tecnico



FXH-03-002

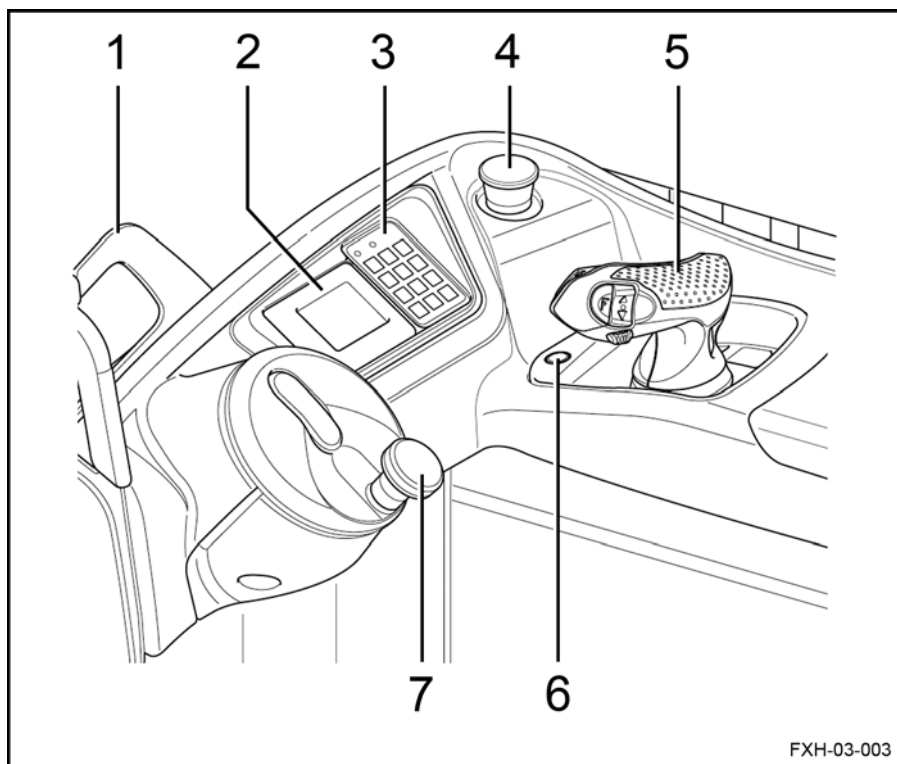
- 1 Centralina idraulica
- 2 Fusibili
- 3 Serbatoio

- 4 Sterzo ES30-24
- 5 Motore di trazione

## Componenti di visualizzazione e controllo

## Componenti di visualizzazione e controllo

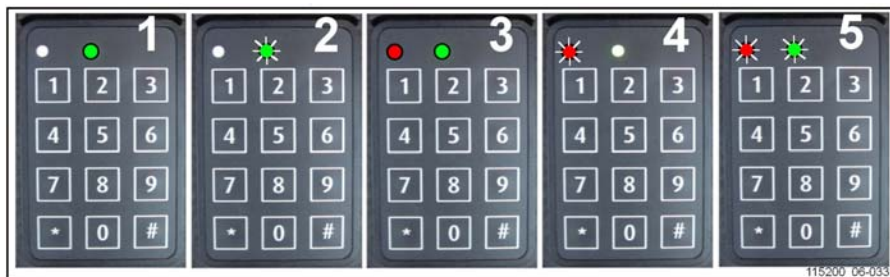
## Sedile conducente



FXH-03-003

- |   |   |   |                        |
|---|---|---|------------------------|
| 1 | Maniglia                                    | 5 | Joystick               |
| 2 | Display                                     | 6 | Freno di stazionamento |
| 3 | Chiave di accensione (o chiave elettronica) | 7 | Volante                |
| 4 | Interruttore di arresto di emergenza        |   |                        |

## Chiave elettronica (opzione)



- |   |   |   |                                      |
|---|---|---|--------------------------------------|
| 1 | ACCENSIONE (modalità di funzionamento)          | 3 | Modalità di programmazione attiva    |
| 2 | INTERRUTTORE DISINSERITO e in attesa del codice | 4 | Guasto della chiave o codice errato  |
|   |   | 5 | Ritardo dello spegnimento automatico |

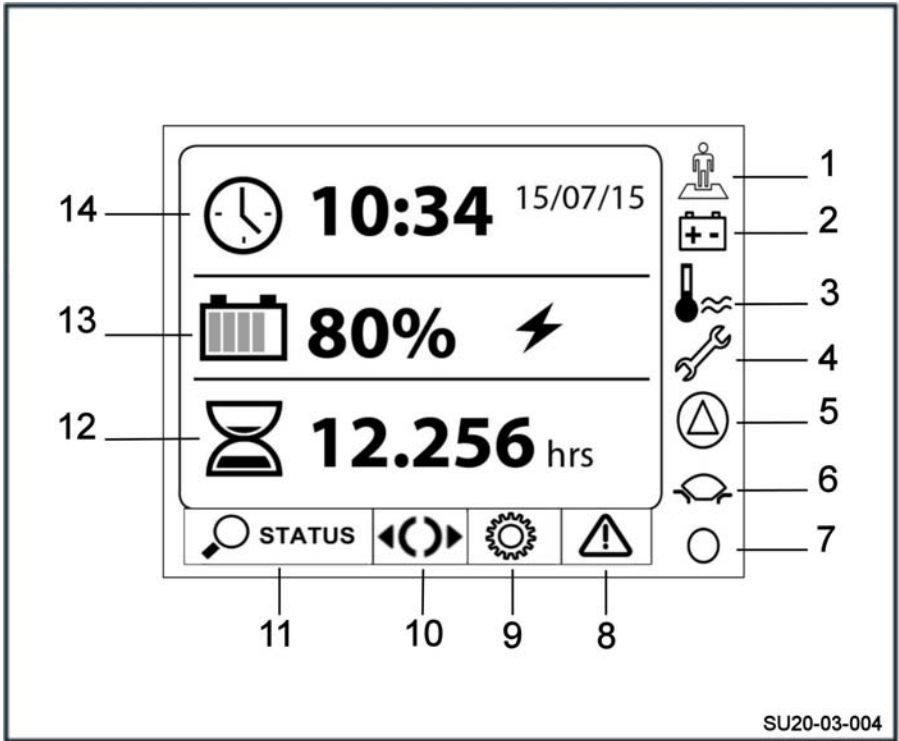
Funzionamento	Invio	Stato dei LED	Note
<b>USO</b>			
ON	*12345# (predefinito)	<ul style="list-style-type: none"> <li>○ rosso spento • verde fisso (1) (PIN corretto)</li> <li>• rosso lampeggiante ○ verde spento (4) (PIN errato)</li> </ul>	12345 PIN predefinito
OFF	# (3 secondi)	○ rosso spento • verde lampeggiante (2)	Alimentazione del carrello disinserita

<b>PROGRAMMAZIONE (solo carrello con interruttore disinserito (2))</b>			
<b>IL CODICE AMMINISTRATORE È ESSENZIALE PER TUTTE LE IMPOSTAZIONI DELLA CHIAVE ELETTRONICA</b>	*00000000# (predefinito)	• rosso fisso • verde fisso (3)	Dopo lo spegnimento dei LED, la chiave elettronica torna automaticamente alla « modalità di funzionamento ».
Nuovo codice operatore	*0*45678#	○ rosso spento • verde lampeggiante (2) (codice accettato)	Esempio di del nuovo codice operatore: 45678
Assegnazione dei codici operatore	*2*54321#	○ rosso spento • verde lampeggiante (2) (codice accettato)	*2*: riferimento operatore 10 opzioni da 0 a 9
Eliminazione dei codici operatore	*2*#	○ rosso spento • verde lampeggiante (2) (eliminazione accettata)	*2*: riferimento operatore (tra 0 e 9)

## Componenti di visualizzazione e controllo

PROGRAMMAZIONE (solo carrello con interruttore disinserito (2))			
Modifica dei codici amministratore	* * 9 * 1 2 3 4 5 6 7 8 #	○ rosso spento ● verde lampeggiante (2) (codice accettato)	
Ripristino del codice amministratore originario			Per riattivare il codice amministratore predefinito (00000000), contattare il rappresentante o il concessionario più vicino.
Attivazione dello spegnimento automatico	* * 2 * 1 #	● rosso lampeggiante ● verde lampeggiante (5) (5 secondi prima dello spegnimento)	L'alimentazione si disinserisce automaticamente dopo 10 minuti (600 secondi per impostazione predefinita) se il carrello non è in uso.
Impostazione del ritardo per lo spegnimento automatico	* * 3 * 6 0 #	○ rosso spento ● verde lampeggiante (2) (valore accettato)	Esempio: si spegne automaticamente dopo 1 minuto (60 secondi) se non è in uso. Impostazione minima = 10 secondi/massimo = 3000 secondi
Disattivazione dello spegnimento automatico	* * 2 * 0 #	○ rosso spento ● verde lampeggiante (2) (comando accettato)	

## Unità di comando con display



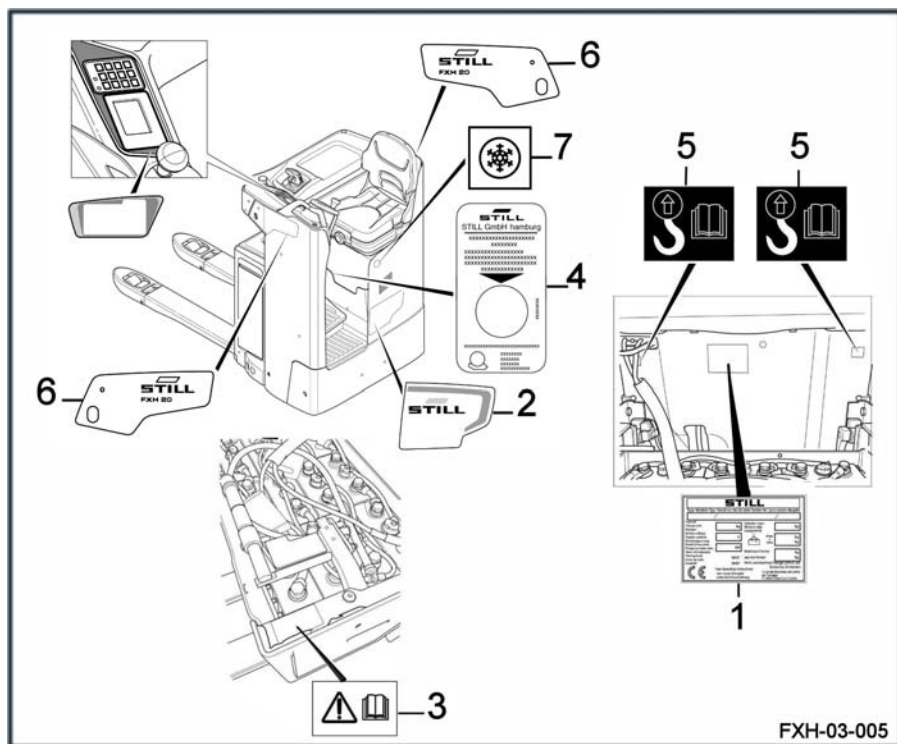
- |   |                         |    |   |
|---|-------------------------|----|---|
| 1 | Spia presenza operatore | 9  | Menu Impostazioni                               |
| 2 | Spia Batteria           | 10 | Menu Posizione ruota motrice                    |
| 3 | Spia Temperatura        | 11 | Menu Stato del carrello                         |
| 4 | Impostazioni spia       | 12 | Display del tempo di funzionamento del carrello |
| 5 | Spia di avvertenza      | 13 | Display dello stato di carica della batteria    |
| 6 | Spia programma di guida | 14 | Display di data e ora                           |
| 7 | Spia attività           |    |   |
| 8 | Menu Codice errore      |    |   |

Per ulteriori informazioni, consultare il capitolo 4 **Utilizzo dell'unità di comando del display**.

## Contrassegni

## Contrassegni

## Etichette



- 1 Etichetta di identificazione
- 2 Etichetta del marchio
- 3 Etichetta Istruzioni di pericolo Consultare il manuale d'uso
- 4 Etichetta ispezione successiva

- 5 Etichetta dell'imbracatura - Consultare il manuale d'uso
- 6 Etichetta del modello
- 7 Etichetta Magazzino frigorifero

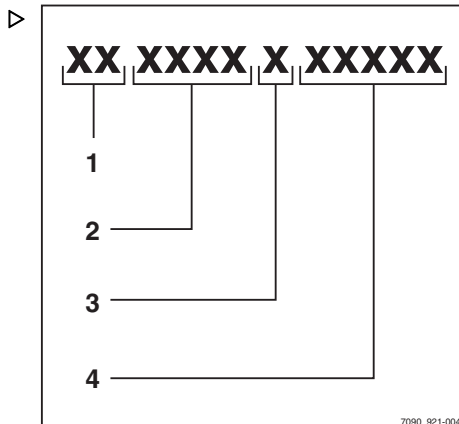
## Matricola

### NOTA

*Per tutte le domande tecniche, indicare la matricola.*

La matricola contiene le seguenti informazioni:

1. ubicazione prodotto;
2. modello;
3. anno di produzione;
4. numero progressivo.







4

---

Utilizzo

## Descrizione tecnica

### Descrizione tecnica

I transpallet FXH 20 e FXH 25 sono utilizzati per il trasporto di pallet e/o contenitori in spazi ristretti.

Sono disponibili i seguenti modelli:

- FXH 20: 2000 kg
- FXH 25: 2500 kg

### Caratteristiche

Durante la guida con operatore a bordo, questo transpallet fornisce una buona visibilità all'operatore. L'operatore può percorrere lunghe distanze in totale sicurezza.

- 12 km/h senza carico
- 10 km/h con carico

### Impianto di comando

L'impianto di comando del carrello comprende:

- Motore di trazione da 3,0 kW
- Centralina a microprocessore LAC (Linde Asynchronous Controller) per il controllo di trazione e sollevamento
- Sterzo ES30-24
- Gruppo pompa con potenza di: 1,2 kW (modello FXH 20) e 1,5 kW (modello FXH 25)

### Batterie

L'alimentazione è fornita da:

- Una batteria a gel o al piombo
- Oppure una batteria agli ioni di litio (in questo caso il carrello presenta delle caratteristiche specifiche)

Vengono utilizzate esclusivamente batterie ad accesso laterale.

### Sterzo

Lo sterzo elettrico offre precisione di guida e facilità di manovra.

Il carrello è dotato di un motore di guida asincrono da 0,185 kW.

Lo sterzo è controllato tramite un volante e un modulo di controllo.

L'unità di comando è montata su una piattaforma girevole. La sterzata è assicurata da un motore elettrico a ingranaggi che provvede al posizionamento della piattaforma girevole.

Il motore di guida è controllato da una trasmissione a velocità variabile. Riceve informazioni sia dal volante sia dalla posizione dell'angolo di sterzata. La velocità del carrello viene ridotta automaticamente durante la marcia in curva.

### Frenatura

Il carrello è dotato di due sistemi di frenatura:

- Un sistema elettromagnetico con frenatura progressiva
- Un sistema di frenatura in controcorrente

### Sedile conducente

Il sedile conducente include:

- Volante e joystick
- Interruttore a chiave
- Display
- Interruttore di arresto di emergenza
- Sedile di guida
- Dispositivo di rilevamento della presenza dell'operatore (a seconda della versione)
- Maniglia di sollevamento/abbassamento del carrello

### Attrezzatura opzionale disponibile:

- Chiave elettronica
- Protezione per magazzino frigorifero (-35°C)
- Portadocumenti



### NOTA

*Il manuale d'uso si trova nel portadocumenti, situato nella porta del vano tecnico.*

## Elenco dei controlli prima dell'avviamento

### AVVERTIMENTO

Danni o altri difetti al carrello o agli accessori (attrezzatura speciale) possono provocare incidenti.

Se si rilevano danni o altri difetti sul carrello o sugli accessori (attrezzatura speciale) durante i seguenti controlli, non utilizzare il carrello finché essi non sono stati correttamente riparati. Non rimuovere o disabilitare gli interruttori e i sistemi di sicurezza. Non modificare i valori preimpostati.

Prima dell'avviamento, assicurarsi che il carrello funzioni correttamente.

Per fare ciò, eseguire i controlli seguenti:

- I bracci di carico non devono mostrare danni evidenti (ad esempio: piegature, crepe, tracce significative di usura).
  - Controllare che sotto il carrello non vi siano segni di perdite di materiali di consumo.
  - Non restringere il campo visivo. Assicurarsi di osservare l'area visibile specificata dal costruttore.
  - I pezzi dell'attacco (attrezzatura speciale) devono essere correttamente fissati e azionati in conformità al relativo manuale d'uso.
  - Sostituire gli adesivi danneggiati o mancanti rispettando la tabella relativa al posizionamento dei contrassegni.
- I trasportatori a rulli devono essere rivestiti da uno strato visibile di grasso.
  - Le ruote non devono mostrare segni di usura grave o risultare difettose. Devono essere montate correttamente.
  - Controllare che non vi siano corpi estranei in grado di ostacolare il funzionamento di ruote e rulli.
  - I dispositivi di avvertimento (ad esempio, il clacson) devono funzionare.
  - Il coperchio batteria deve essere chiuso.
  - Controllare il corretto posizionamento dei coperchi.
  - L'operatore deve essere qualificato a condurre il carrello. L'operatore deve essere in grado di raggiungere e azionare i controlli (soprattutto il dispositivo di protezione anti-urto). Non ostruire l'accesso ai comandi.

Si prega di informare il supervisore qualora vengano rilevati difetti.

## Verifiche e operazioni prima della messa in funzione

### Controllo dell'interruttore di arresto di emergenza ▶

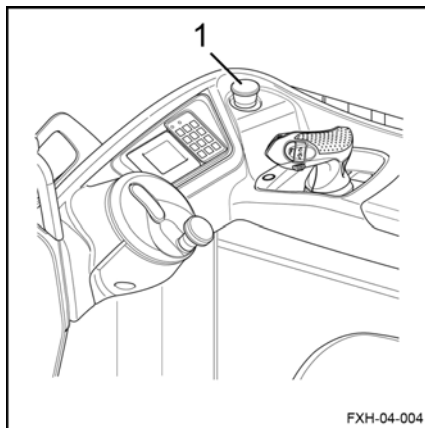
Per verificare il funzionamento dell'interruttore di arresto di emergenza, procedere come segue:

- Guidare il carrello.
- Premere l'interruttore di arresto di emergenza (1).

Il carrello si arresta immediatamente. L'alimentazione del carrello viene interrotta. I motori e i comandi elettrici non vengono più alimentati.

- Tirare l'interruttore di arresto di emergenza (1)

Le funzioni sono nuovamente disponibili.



#### NOTA

*Assicurarsi che le ruote stabilizzatrici funzionino correttamente. Ciò influenza l'efficienza dei freni.*

### Controllo dei freni



#### NOTA

*La frenatura è progressiva e aumenta con la pressione del pedale del freno.*

**Frenatura sulla versione senza pedali** ▷**Frenatura tramite il pedale del freno**

- Spingere il joystick per spostare il carrello in avanti.
- Premere il pedale del freno (1).

Il carrello frena progressivamente fino all'arresto completo.

**Frenatura tramite il rilascio del joystick**

- Spingere il joystick per spostare il carrello in avanti.
- Rilasciare il joystick.

Il carrello frena progressivamente fino all'arresto completo.

**Frenatura tramite l'inversione della direzione di guida**

- Spingere il joystick per spostare il carrello in avanti.
- Spingere il joystick nella direzione opposta.

Il carrello frena progressivamente, quindi si sposta nella direzione opposta fino al raggiungimento della velocità desiderata.

** NOTA**

*Assicurarsi inoltre che le ruote stabilizzatrici funzionino correttamente. Ciò influenza l'efficienza dei freni.*

## Verifiche e operazioni prima della messa in funzione

### Frenatura con l'opzione a pedale singolo ▶

#### Frenatura tramite il pedale del freno

- Azionare l'interruttore di comando e premere il pedale di guida (2) per spostare il carrello in avanti.
- Premere il pedale del freno (1).

Il carrello frena progressivamente fino all'arresto completo.

#### Frenatura tramite il rilascio del pedale di guida

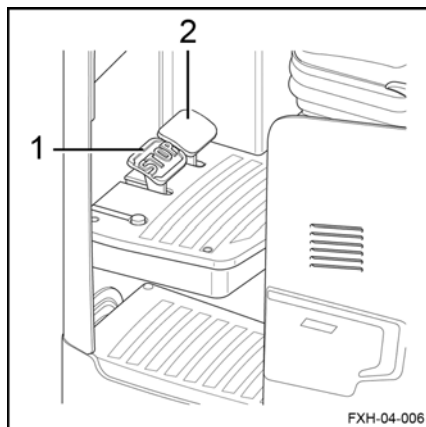
- Utilizzare l'interruttore di comando sul joystick per impostare il senso di marcia.
- Premere il pedale di guida (2) per spostare il carrello in avanti.
- Rilasciare il pedale di guida.

Il carrello frena progressivamente fino all'arresto completo.

#### Frenatura tramite l'inversione della direzione di guida

- Azionare l'interruttore di comando sul joystick per impostare il senso di marcia.
- Premere il pedale di guida (2) per spostare il carrello in avanti.
- Portare l'interruttore di comando nella direzione opposta.
- Tenere premuto il pedale di guida.

Il carrello frena progressivamente, quindi si sposta nella direzione opposta fino al raggiungimento della velocità desiderata.



### **NOTA**

*Assicurarsi inoltre che le ruote stabilizzatrici funzionino correttamente. Ciò influenza l'efficienza dei freni.*

### Frenatura con l'opzione a doppio pedale

#### Frenatura tramite il pedale del freno

- Premere il pedale di guida (2) o (3) per spostare il carrello in avanti.
- Rilasciare il pedale di guida.
- Premere il pedale del freno (1).

Il carrello frena progressivamente fino all'arresto completo.

#### Frenatura tramite il rilascio dell'acceleratore

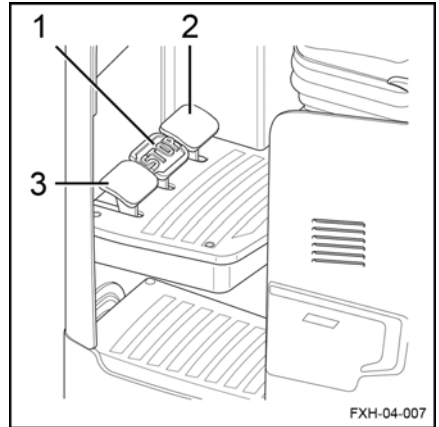
- Premere il pedale di guida (2) o (3) per spostare il carrello in avanti.
- Rilasciare il pedale di guida.

Il carrello frena progressivamente fino all'arresto completo.

#### Frenatura tramite l'inversione della direzione di guida

- Premere il pedale di guida (2) o (3) per spostare il carrello in avanti.
- Premere l'altro pedale di guida.
- Tenere premuto il pedale.

Il carrello frena progressivamente, quindi si sposta nella direzione opposta fino al raggiungimento della velocità desiderata.



### **i** NOTA

*Assicurarsi inoltre che le ruote stabilizzatrici funzionino correttamente. Ciò influenza l'efficienza dei freni.*

## Verifiche e operazioni prima della messa in funzione

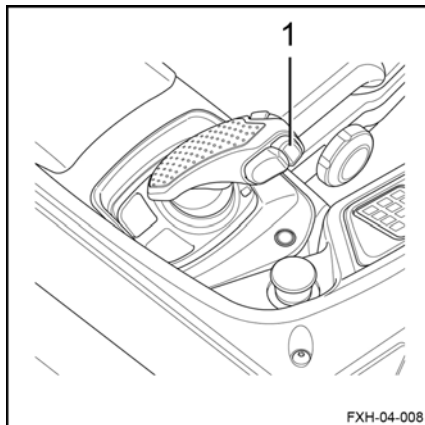
### Controllo del clacson

Il clacson è posizionato sul lato posteriore del modulo di controllo.

Per verificare il funzionamento del clacson, procedere come segue:

- Premere il pulsante (1) sul modulo di controllo

Il clacson emette un suono.





## Manuale d'uso del carrello

I carrelli sono progettati per usi interni ed esterni in condizioni non pericolose. La temperatura ambiente deve essere compresa tra -10 °C e +45 °C e l'umidità relativa dell'aria inferiore al 95%.

### **NOTA**

*È disponibile un'opzione magazzino frigorifero per l'impiego a temperature inferiori.*

I luoghi sui quali è possibile utilizzare il carrello devono essere conformi alle norme applicabili (condizioni del terreno, illuminazione, ecc.).

### **I carrelli devono essere utilizzati su superfici piane, asciutte e pulite.**

Prima di usare il carrello, è essenziale per verificare l'ambiente di lavoro. Questo controllo può assumere la forma di controllo visivo.

L'area di lavoro deve essere libera. Il percorso del carrello deve essere privo di ostacoli e di persone.

L'operatore carrello elevatore a forche deve essere a conoscenza di tutto ciò che possa ostacolare l'esecuzione di manovre in condizioni di sicurezza. Quanto indicato di seguito potrebbe creare una situazione di pericolo:

- Una persona vicina al carrello
- L'operatore carrello elevatore a forche non deve usare un lettore MP3 o altri apparecchi elettrici che potrebbero ridurre la consapevolezza che ha di ciò che lo circonda
- Sul pavimento non devono essere presenti segni di olio o grasso

L'operatore carrello elevatore a forche deve prestare attenzione durante il trasporto di un carico. Le dimensioni carico possono interferire con le manovre e limitare il campo visivo. Deve inoltre ridurre la velocità, poiché il carrello potrebbe ribaltarsi quando frena o marcia in curva.

I carichi devono essere uniformi, con un'altezza massima consigliata di 2 m.

Per impieghi diversi da quelli sopra specificati, si prega di contattare il Centro di assistenza tecnica.

È importante utilizzare pallet che siano in buone condizioni.

È necessario ridurre la velocità anche quando il carrello deve superare degli ostacoli, per evitare che il carrello si sbilanci e che l'operatore carrello elevatore a forche percepisca vibrazioni con le braccia.

I carrelli possono percorrere rampe e inclinazioni leggere. Con un sollevamento iniziale, possono superare ostacoli maggiori.

### **AVVERTIMENTO**

Rischio di perdita di stabilità

- Adattare sempre lo stile di guida alle condizioni del terreno (superfici accidentate, ecc.), tenendo soprattutto conto delle aree di lavoro pericolose e del carico.

### **NOTA**

- *Per evitare che la parte inferiore del sistema di sollevamento del carico entri in contatto con il terreno, sollevare sempre i bracci di carico prima di mettere in moto il carrello*
- *Prima di abbandonare il carrello, disinserire sempre l'accensione*

### **AVVERTIMENTO**

Rischio di lesioni

**Tenere sempre le mani sui comandi. Non mettere mai le mani su componenti e gruppi in movimento senza prima aver abbassato a terra i bracci di carico e aver scollegato la batteria.**

Per una protezione efficace, è necessario indossare scarpe di sicurezza.

## Manuale d'uso del carrello

### AVVERTIMENTO

Norme di sicurezza per la guida:

- Il conducente deve guidare lentamente in curva e durante il passaggio in spazi stretti.
- Il conducente deve sempre mantenere una distanza di frenata in sicurezza rispetto a veicoli o persone che precedono il carrello.
- Il conducente deve evitare di frenare bruscamente, effettuare inversioni a U troppo velocemente e sorpassare in aree con scarsa visibilità.

### ATTENZIONE

Rischio di lesioni

Prima di utilizzare un carrello con accesso laterale, controllare che la batteria sia bloccata correttamente.

---

## Salita/discesa dal carrello

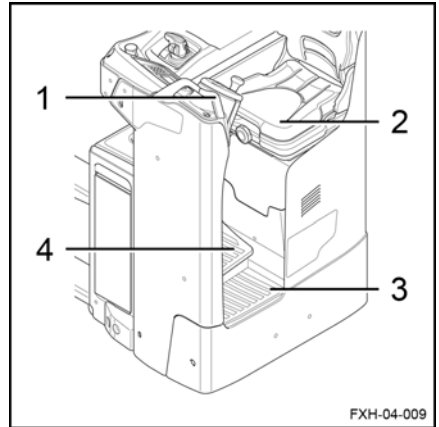


### ⚠ AVVERTIMENTO

Rischio di cadute e possibilità di inciampare o scivolare durante la salita o la discesa dal carrello.

Utilizzare la maniglia e il sedile di guida per aiutarsi durante la salita/discesa dal carrello

- Afferrare la maniglia (1) con la mano sinistra.
- Appoggiarsi al sedile di guida (2) con la mano destra.
- Salire sulla piattaforma fissa (3), prestando particolare attenzione a dove si mettono i piedi.
- Salire sul pavimento regolabile (4), prestando particolare attenzione a dove si mettono i piedi. Fare attenzione a non premere i pedali.
- Sedersi sul sedile di guida.



### ⚠ ATTENZIONE

Rischio di lesioni o di urto con i bordi del carrello.

Prestare attenzione a non urtare contro il bordo del pavimento mentre si sale sul carrello.

### ⚠ ATTENZIONE

Rischio di danni all'attrezzatura.

- Non tirare mai il volante quando si sale sul carrello.

Una forza eccessiva sul volante può danneggiarlo e causarne il guasto.

### ⚠ PERICOLO

#### Rischio di lesioni

Per evitare l'avviamento accidentale, non utilizzare il modulo di controllo come una maniglia.

Utilizzare la maniglia e il sedile di guida.

## Regolazioni del sedile conducente

## Regolazioni del sedile conducente

## Regolazione del sedile di guida



Il sedile di guida è dotato di diverse impostazioni, che consentono di regolare la posizione di guida nel modo più confortevole:

- La leva (1) consente di regolare l'inclinazione dello schienale
- La leva (2) consente di regolare la posizione orizzontale
- La rotella di regolazione (3) consente di regolare il peso dell'operatore per il rilevatore di presenza operatore

Per regolare il sedile, procedere come segue:

- Sedersi sul sedile di guida.

**Regolazione dello schienale:**

- Tirare la leva di regolazione (1) per inclinare lo schienale

**Regolazione della profondità:**

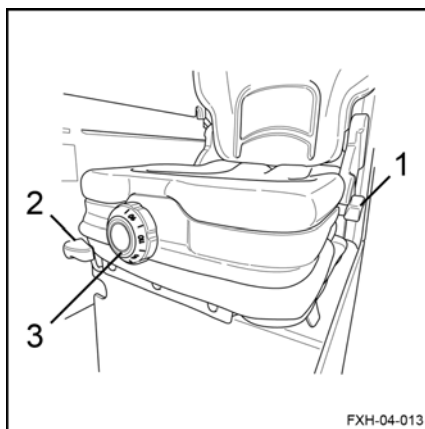
- Tirare la leva di regolazione (2) per spostare il sedile in avanti o indietro

**Regolazione del peso:**

Il sedile di guida è dotato di un rilevatore di presenza dell'operatore:

L'operatore deve regolare il proprio peso con incrementi di 10 kg per attivare questo rilevamento.

- Girare la rotella di regolazione (3) fino a raggiungere il peso desiderato

**NOTA**

*Il rilevatore di presenza dell'operatore sul sedile di guida non può essere attivato se la regolazione del peso è troppo alta o troppo bassa.*

Questa operazione consente inoltre di regolare la rigidità del sedile di guida.

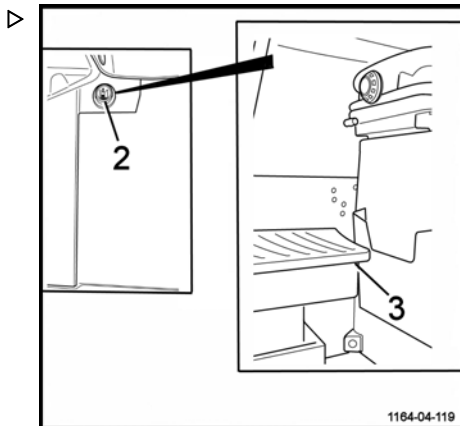
- Mettere in funzione il carrello.

## Regolazione del pavimento

Il pavimento è dotato di un sistema di regolazione dell'altezza basato sulla pressione.

Per regolare l'altezza del pavimento, procedere come segue:

- Sedersi sul sedile di guida.
- Premere il pulsante di sblocco del pavimento (2) e tenerlo premuto per tutta la durata dell'operazione.
- Esercitare pressione sul pavimento (3) spingendolo con la gamba destra per ottenere una corretta posizione di guida.
- Rilasciare il pulsante.



### **i** NOTA

*La regolazione del pavimento non è possibile quando il carrello si trova in un magazzino frigorifero. Il cilindro di regolazione non funziona in caso di basse temperature.*

## Opzione riscaldamento sedile

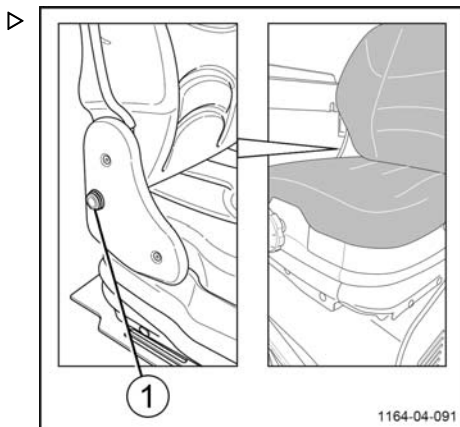
Il sedile di guida può essere equipaggiato con l'opzione **riscaldamento sedile**.

L'impianto di riscaldamento si accende quando viene rilevata la presenza dell'operatore sul sedile.

Per attivare l'impianto di riscaldamento, procedere come segue:

- Sedersi sul sedile
- Regolare il peso dell'operatore
- Mettere in funzione il carrello
- Premere il pulsante a LED (1) per attivare il riscaldamento

Il pulsante a LED (1) si accende per indicare che l'impianto di riscaldamento è in funzione.



### **i** NOTA

*Quando il conducente si alza o abbandona il sedile di guida, il riscaldamento si arresta per risparmiare l'energia della batteria.*

## Regolazioni del sedile conducente

Sul display non sono visualizzate informazioni visive.

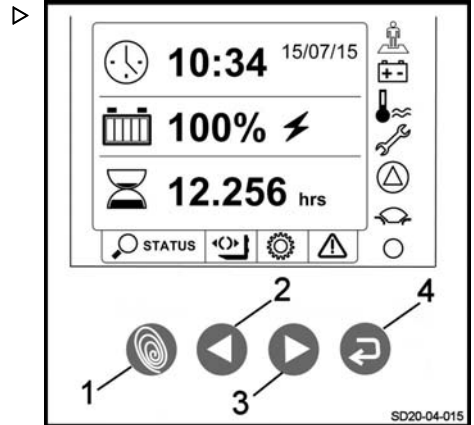
- Controllare se il pulsante a LED (1) è acceso
- Premere il pulsante a LED (1) per riattivare il riscaldamento

## Utilizzo del gruppo di comando display

### Pulsanti di selezione

L'operatore seleziona i menu utilizzando i quattro pulsanti di selezione:

- Pulsante **Blue Q** (1) per selezionare la modalità Blue Q, la modalità Lepre o la modalità Tartaruga
- Il pulsante **freccia sinistra**(2) per scorrere verso sinistra attraverso il menu a discesa
- Il pulsante **freccia destra**(3) per scorrere verso destra attraverso il menu a discesa
- Il pulsante **Conferma**(4) per confermare la scelta evidenziata sullo schermo



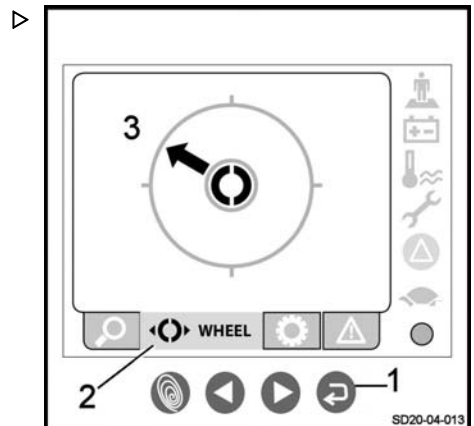
### Display della posizione della ruota motrice

L'operatore del carrello elevatore a forche può conoscere la posizione della ruota motrice facendo riferimento al display.

Procedere come segue:

- Premere il pulsante **freccia sinistra** o **freccia destra** per scorrere il menu.
- Selezionare il menu Ruota (2).
- Premere il pulsante **Conferma**(1).

La posizione della ruota motrice viene quindi visualizzata sul display (3).



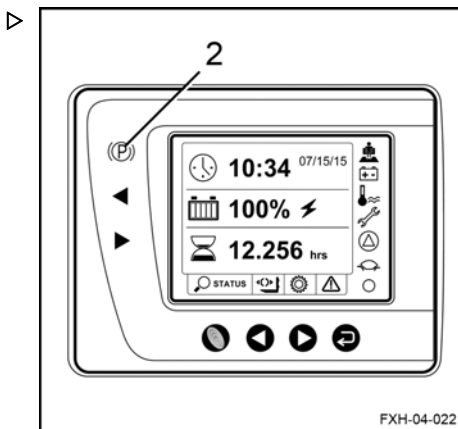
## Utilizzo del gruppo di comando display

### Funzionamento del gruppo display

#### Freno di stazionamento

La spia del freno di stazionamento (2) indica lo stato del freno di stazionamento.

- **Spia accesa in modo permanente:** il freno di stazionamento è inserito, i comandi non sono disponibili
- **Spia lampeggiante:** il freno di stazionamento è inserito, i comandi sono disponibili
- **Spia spenta:** il freno di stazionamento è disinserito, il carrello è in movimento



#### Indicatore della direzione di guida

##### **NOTA**

*Questa funzione è presente solo sulla versione di carrello con l'opzione a pedale singolo.*

Una spia indica il senso di marcia.

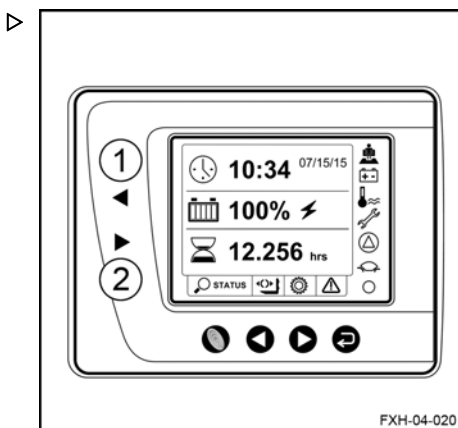
- **Marcia avanti** (1)
- **Retromarcia** (2)

Quando l'operatore seleziona un senso di marcia, si accende la spia della direzione scelta.

#### Presenza dell'operatore

Per azionare il carrello, l'operatore deve essere rilevato sul sedile di guida e sul pedale.

All'accensione del carrello, la spia che indica la presenza dell'operatore sul sedile di guida (1) si accende e lampeggia.

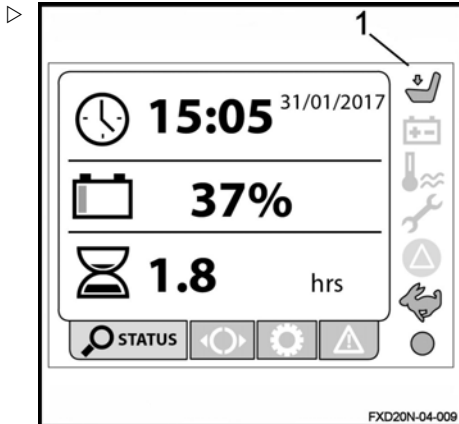




## Utilizzo del gruppo di comando display

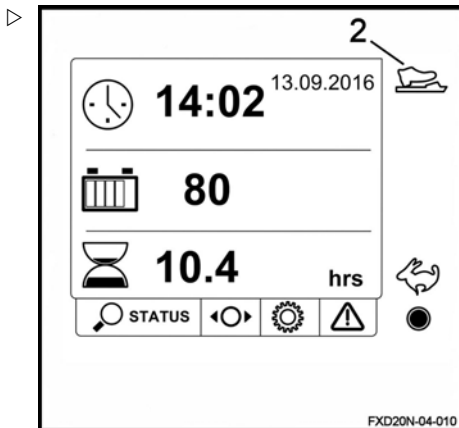
- Sedersi sul sedile di guida.

La spia che indica la **presenza dell'operatore sul sedile di guida** (1) è sostituita dalla spia che indica la **presenza dell'operatore sul pedale** (2), che lampeggia.



- Premere il pedale di presenza dell'operatore con il piede sinistro.

La spia che indica la **presenza dell'operatore sul pedale** (2) rimane accesa in modo fisso per due secondi e poi si spegne.



## Utilizzo del gruppo di comando display

### Gestione della carica della batteria

L'unità di comando mostra il livello di carica della batteria.

L'operatore può fare riferimento all'icona della batteria (1) o (2).

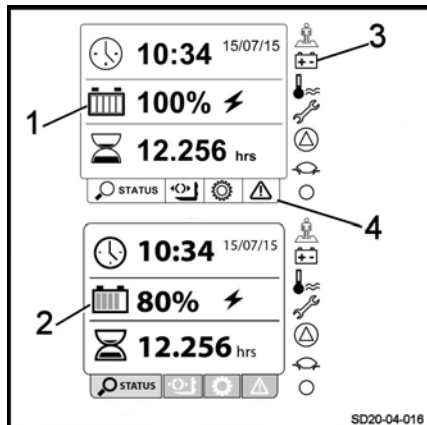
Il numero di barre visualizzate indica il livello di carica della batteria.

- Da 0 a 20%: 1 barra
- Da 21 a 40%: 2 barre
- Da 41 a 60%: 3 barre
- Da 61 a 80%: 4 barre
- Da 81 a 100%: 5 barre

La spia della **batteria** (3) si accende in caso di batteria completamente scarica o in caso di guasto.

Se la carica della batteria è insufficiente, possono essere visualizzate due avvertenze distinte:

- 1) Meno del 25% di carica residua: le icone (3) e (4) lampeggiano e viene emesso un segnale acustico. Un messaggio di avviso viene visualizzato sull'icona (4) e rimane visualizzato fino a quando non viene ricaricata la batteria
- 2) Meno del 20% di carica residua: vengono emessi tre segnali acustici regolari, l'icona (3) lampeggia e l'icona (4) resta accesa con un nuovo messaggio di avviso



### Spie di temperatura, impostazioni e avvertenza

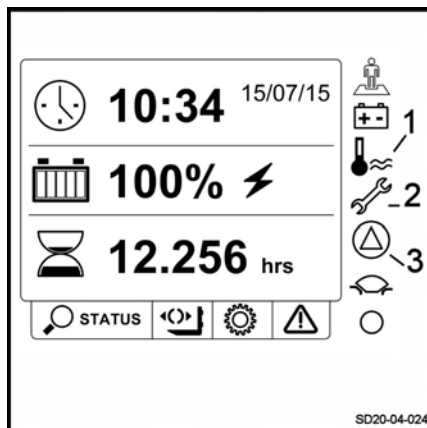
La spia della **temperatura** (1) si accende in caso di surriscaldamento del motore di trazione o della centralina.

Sul display viene visualizzata un'avvertenza.

La spia delle **impostazioni** (2) si accende per indicare la data del prossimo intervento di manutenzione.

Sul display viene visualizzata un'avvertenza.

La spia di **avvertenza** (3) si accende in caso di guasto di un componente del carrello.



### Programma di guida

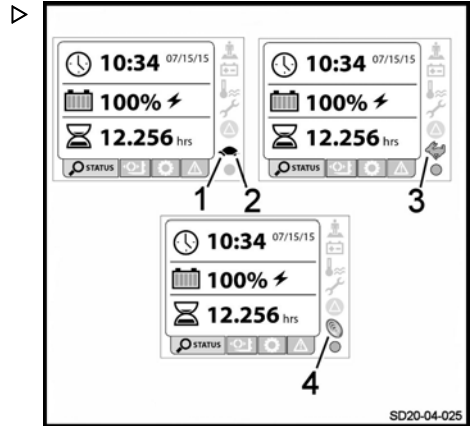
La spia del **programma di guida** (1) resta accesa in modo permanente quando è selezionata una modalità di guida.

Sono disponibili tre diverse modalità di guida:

- Modalità Tartaruga (2)
- Modalità Lepre (3)
- Modalità Blue Q (4)

Sul display viene visualizzata l'icona della modalità di guida selezionata.

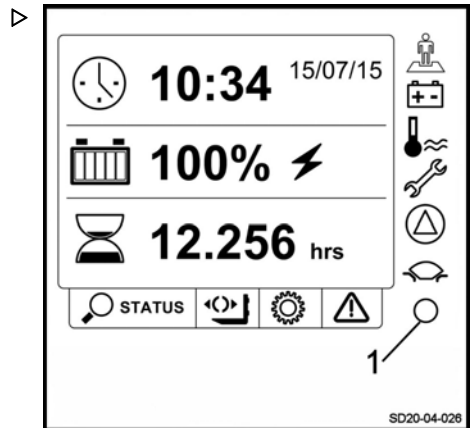
- Selezionare la modalità di guida desiderata utilizzando i tasti di navigazione



### Indicatore di attività

La spia dell'**indicatore di attività** (1) lampeggia continuamente mentre il carrello è in funzione.

Quando l'indicatore è spento, il gruppo display è bloccato o congelato. Sul display viene visualizzata un'avvertenza.



## Utilizzo del gruppo di comando display

### Menu Impostazioni

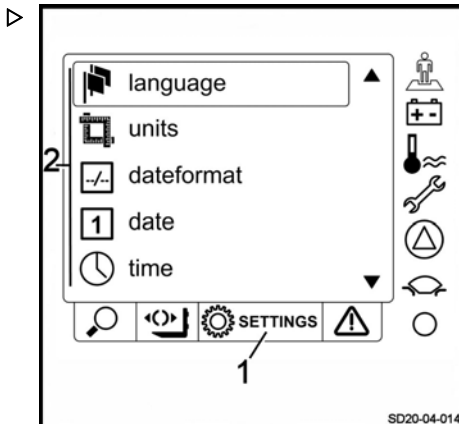
È possibile accedere alle diverse impostazioni tramite il menu Impostazioni.

- Selezionare il menu **Impostazioni** (1)

Questo menu consente di accedere a un menu a discesa (2) composto da:

- Lingua
- Unità
- Formato data
- Data
- Ora
- Regolazione dei segnali acustici di Gestione del carico
- Regolazione del contrasto
- Regolazione della luminosità

- Selezionare l'opzione desiderata



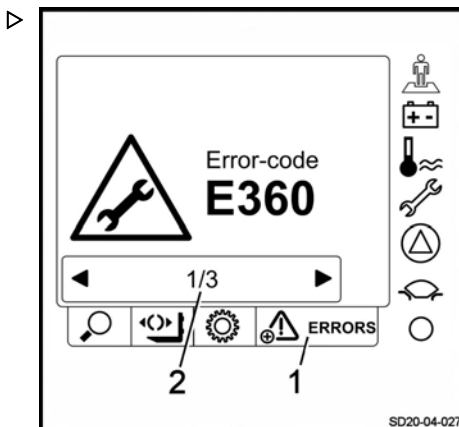
### Menu Codici di errore

È possibile accedere ai messaggi di errore che compromettono il funzionamento del carrello.

- Selezionare il menu **Messaggi di errore** (1)

L'operatore può accedere ai codici di errore. Se sul carrello sono presenti più codici di errore, l'operatore può scorrere attraverso le varie schermate.

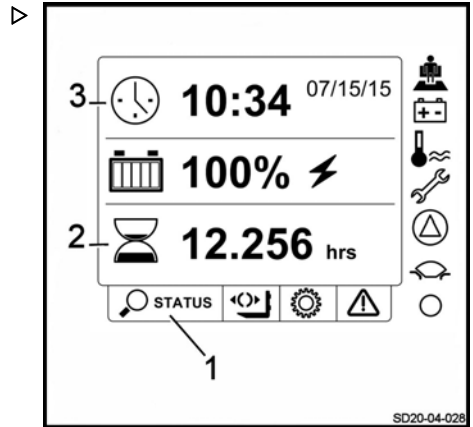
Il numero di messaggi di errore è indicato nella parte inferiore del display (2).



### Schermata di avvio

Oltre ai vari menu e alle spie citate in precedenza, sono disponibili alcuni dati aggiuntivi:

- Il menu **Stato del carrello** (1) mostra il menu del carrello
- L'icona a forma di **clessidra** (2) indica il tempo di funzionamento del carrello
- L'icona a forma di **orologio** (3) indica la data e l'ora



## Norme di sicurezza per la guida

### Norme di sicurezza per la guida

#### Comportamento durante la guida

Gli operatori devono rispettare le stesse regole sia nell'impianto sia su strada. Gli operatori devono guidare il trattore a una velocità adatta alle condizioni di guida.

Pertanto, gli operatori devono guidare a bassa velocità:

- Durante la marcia in curva
- Attraverso i passaggi stretti
- Attraverso le porte girevoli
- In aree con scarsa visibilità
- Quando la carreggiata è sconnessa

Gli operatori devono inoltre:

- Mantenere sempre una distanza di frenata sicura dai veicoli o dalle persone che li precedono
- Mantenere sempre il controllo del carrello
- Evitare di frenare all'improvviso
- Evitare inversioni ad U improvvise
- Evitare sorpassi in aree pericolose o a scarsa visibilità

È vietato guidare il carrello stando seduti sul cruscotto. L'operatore deve essere appoggiato al sedile.

Questo carrello è progettato per essere utilizzato come transpallet. Pertanto:

- Il carrello non va utilizzato come una scala
- Il carrello non è progettato per trasportare persone
- L'operatore deve sempre rimanere sul sedile conducente del carrello
- Rimane nell'area di sicurezza (area di lavoro definita dal costruttore)
- Assicurare la stabilità del carrello e non superarne la portata massima

Nel carrello è ammesso l'utilizzo di telefono o radio. Si consiglia tuttavia di non utilizzare questi dispositivi alla guida, in quanto possibile motivo di distrazione.

Effettuare la prova su strada su una superficie libera da ostacoli.



#### NOTA

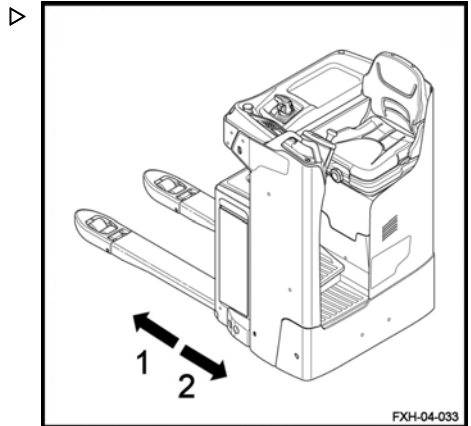
*Indossare sempre scarpe di sicurezza.*

## Guida

### Definizione delle direzioni

Su un transpallet con guida in modalità con operatore a bordo, i comandi convenzionali per la direzione di guida sono:

- Marcia avanti (2): direzione opposta rispetto alla direzione dei bracci di carico/dell'operatore carrello elevatore a forche
- Retromarcia (1): direzione dei bracci di carico



### Funzionamento del rilevamento della presenza dell'operatore sulla versione senza pedali

#### **⚠ PERICOLO**

#### **Rischio di lesioni gravi**

Tenere sempre il corpo entro i limiti del sedile conducente quando il carrello è in movimento.

Il carrello è dotato di due rilevatori della presenza dell'operatore:

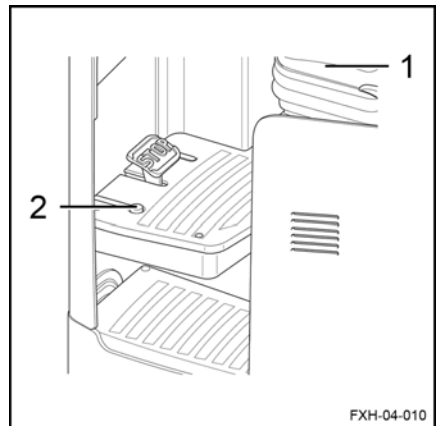
- Il sedile (1)
- Il pulsante di presenza operatore sul pavimento regolabile (2)

Questi due componenti sono dispositivi di sicurezza del carrello.

Per attivare il rilevamento della presenza dell'operatore, procedere come segue:

- Sedersi sul sedile di guida (1).
- Premere il pulsante di presenza dell'operatore (2). Tenere premuto il pedale prima e durante il movimento del carrello.

I comandi del carrello sono quindi disponibili.



## Guida

**In retromarcia (direzione carico-bracci), è possibile abbandonare il sedile di guida in caso di scarsa visibilità. Il carrello procede quindi a una velocità di 2 km/h. Il pedale di presenza dell'operatore carrello elevatore a forche deve essere tenuto premuto.**

Prima di alzarsi dal sedile, è fondamentale rallentare il carrello ad una velocità molto ridotta, inoltre l'operatore deve controllare l'ambiente di lavoro.

### AVVERTIMENTO

Rischio di lesioni

Non abbandonare il sedile con il carrello in marcia alla massima velocità.



### NOTA

*Non abbandonare il sedile per rallentare il carrello.*

Se l'operatore carrello elevatore a forche si siede nuovamente, il carrello continua a muoversi ad una velocità ridotta. L'interruttore di comando deve essere rilasciato. Quando l'operatore carrello elevatore a forche preme l'interruttore di comando, il carrello torna alla velocità normale.

### ATTENZIONE

Rilascio del pulsante di presenza dell'operatore

Se il pulsante di presenza dell'operatore viene rilasciato quando il carrello è in movimento:

- il freno di stazionamento viene inserito
- tutti i comandi sono disponibili

### ATTENZIONE

Disattivazione dei comandi

Quando l'operatore lascia il sedile di guida, dopo un tempo di ritardo:

- il freno di stazionamento viene inserito
- i comandi non sono più disponibili



## Avviamento del carrello

### **⚠ PERICOLO**

#### Rischio di scintille

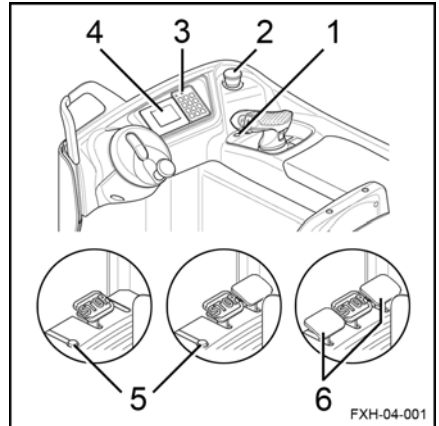
È vietato l'utilizzo del carrello quando il coperchio della batteria è aperto.

- Controllare che il coperchio della batteria sia chiuso.
- Controllare che la batteria sia bloccata.

### **⚠ PERICOLO**

#### Rischio di lesioni gravi

Tenere sempre il corpo entro i limiti del sedile conducente quando il carrello è in movimento.



### **i** NOTA

*Verificare che nessun comando sia attivato prima di accendere il carrello.*

Per avviare il carrello, procedere come segue:

- Controllare che la batteria sia collegata e bloccata e che il relativo coperchio sia chiuso correttamente
- Salire sul carrello.
- Sedersi sul sedile di guida e regolarlo.
- Regolare il pavimento.
- Tirare l'interruttore di arresto di emergenza (2)
- Girare la chiave. Per i modelli dotati di chiave elettronica, inserire il codice PIN a 5 cifre per avviare il carrello (3).

Il display (4) si accende.

- Premere il pulsante o il pedale di presenza dell'operatore (5) o (6) (a seconda della versione).
- Selezionare il senso di marcia (per la versione a pedale singolo).
- Premere il pulsante del freno di stazionamento per inserire il freno di stazionamento (1).

Il carrello è ora pronto per l'uso.

## Guida



### NOTA

*Regolare sempre la velocità in funzione del percorso, di eventuali pericoli e del carico. Utilizzare il carrello su superfici di consistenza e finitura adeguate.*

## Guida con la versione senza pedali

### PERICOLO

#### Rischio di lesioni gravi

Tenere sempre il corpo entro i limiti del sedile conducente quando il carrello è in movimento.

### AVVERTIMENTO

Prestare attenzione alla posizione della ruota motrice.

Avviare il carrello lentamente.

Controllare la posizione della ruota motrice sul display.



### NOTA

*Azionare sempre lentamente il joystick, poiché il carrello reagisce immediatamente. Evitare sempre partenze e frenate brusche o inversioni improvvise della direzione di guida.*



### NOTA

*Il carrello accelera proporzionalmente alla pressione esercitata sul joystick.*

L'operatore seleziona il senso di marcia tramite il joystick. Il joystick ha due posizioni:

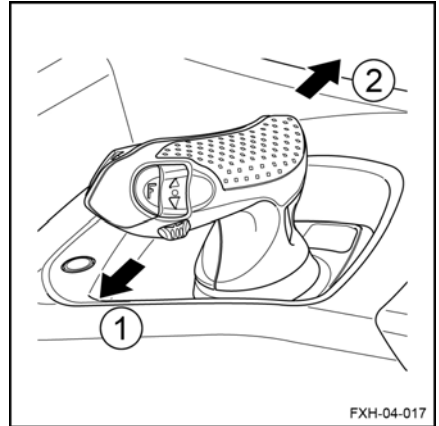
- Marcia avanti (1)
- Retromarcia (2)
- Mettere in funzione il carrello

#### Marcia avanti

- Spingere il joystick verso sinistra (1) per spostarsi in avanti (nella direzione opposta ai bracci di carico)

#### Retromarcia

- Spingere il joystick verso destra (2) per spostarsi all'indietro (nella direzione dei bracci di carico)



#### ⚠ AVVERTIMENTO

Visibilità limitata

Durante la retromarcia, la visibilità può essere limitata. Prestare particolare attenzione. Prima di iniziare a spostarsi in retromarcia, verificare che il percorso sia libero da ostacoli.

#### Inversione del senso di marcia

- Spingere il joystick verso sinistra (1) o verso destra (2).
- Spingere il joystick nella direzione opposta.

Il carrello frena progressivamente, quindi si sposta nella direzione opposta fino al raggiungimento della velocità desiderata.

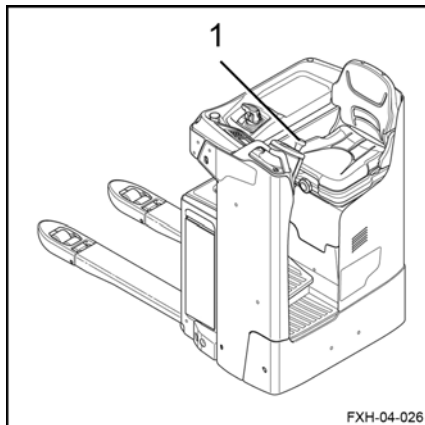
**Se l'operatore carrello elevatore a forche ha lasciato il sedile di guida, non è possibile invertire il senso di marcia.**

## Guida

**Sterzo**

Grazie al servosterzo elettrico, il volante (1) consente di guidare il carrello in modo preciso e senza sforzi.

Si trova sul lato sinistro del cruscotto.

**Cambio di direzione**

**Per spostarsi in avanti (direzione opposta a quella del braccio di carico):**

- Girare il volante in senso destrorso per sterzare il carrello verso destra.
- Girare il volante in senso sinistrorso per sterzare il carrello verso sinistra.

**Per spostarsi in retromarcia (direzione del braccio di carico):**

- Girare il volante in senso destrorso per sterzare il carrello verso sinistra.
- Girare il volante in senso sinistrorso per sterzare il carrello verso destra.

**⚠ AVVERTIMENTO**

Rischio di funzionamento non corretto

- Non utilizzare mai un carrello in presenza di un volante difettoso.
- Rallentare sempre prima di affrontare una curva stretta. Affrontare una curva stretta a velocità eccessiva può causare il ribaltamento del carrello.

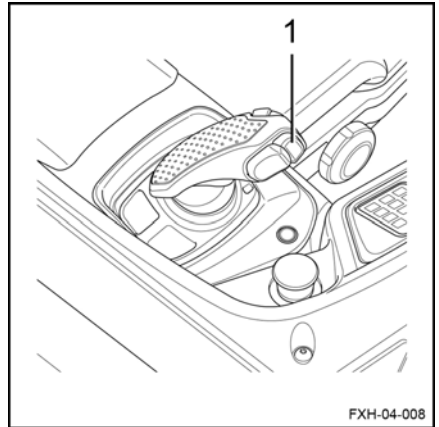
## Clacson

Il clacson è posizionato sul lato posteriore del modulo di controllo.

Viene utilizzato:

- Su strade con scarsa visibilità
- Agli incroci
- In caso di pericolo immediato
- Premere il pulsante (1) sul joystick

Il clacson emette un suono.



FXH-04-008

## Guida

## Frenatura sulla versione senza pedali

### ⚠ AVVERTIMENTO

La qualità della superficie del pavimento influisce sulla distanza di frenata del carrello.

È necessario tenere conto di questo aspetto durante la guida.



### NOTA

*La frenatura è progressiva e aumenta con la pressione del pedale del freno.*

### Frenatura tramite il pedale del freno

- Spingere il joystick per spostare il carrello in avanti.
- Premere il pedale del freno (1).

Il carrello frena progressivamente fino all'arresto completo.

I comandi di guida sono disponibili.

### Frenatura tramite il rilascio del joystick

### ⚠ PERICOLO

**Non affidarsi alla frenatura di sollevamento per arrestare il carrello in caso di emergenza.**

In caso di emergenza, utilizzare sempre il pedale del freno e premere l'interruttore di arresto di emergenza, se necessario.

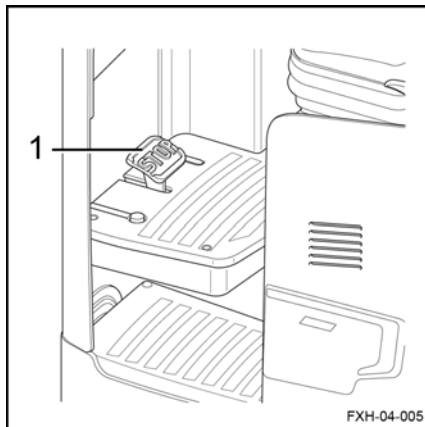
- Spingere il joystick per spostare il carrello in avanti.
- Rilasciare il joystick.

Il carrello frena progressivamente fino all'arresto completo.

I comandi di guida sono disponibili.

### Frenatura tramite l'inversione della direzione di guida

- Spingere il joystick per spostare il carrello in avanti.
- Spingere il joystick nella direzione opposta.



Il carrello frena progressivamente, quindi si sposta nella direzione opposta fino al raggiungimento della velocità desiderata.

I comandi di guida sono disponibili.

### Frenatura progressiva

Il freno progressivo viene attivato automaticamente se è soddisfatta una delle condizioni seguenti:

- L'operatore preme il pedale del freno (1)
- L'operatore rilascia il pulsante o il pedale di presenza dell'operatore
- Il joystick è rilasciato
- L'operatore preme l'interruttore di arresto di emergenza
- L'alimentazione viene interrotta

#### AVVERTIMENTO

Rischio che l'operatore venga sbalzato fuori dal carrello

L'attivazione dell'interruttore di arresto di emergenza determina l'arresto immediato del carrello.

Deve essere utilizzato solo in caso di emergenza e non per arrestare il carrello in circostanze normali.



#### NOTA

*Assicurarsi inoltre che le ruote stabilizzatrici funzionino correttamente. Ciò influenza l'efficienza dei freni.*

## Freno di stazionamento

### Utilizzo del freno di stazionamento

Diverse condizioni possono causare l'arresto del carrello e l'innesto o il blocco del freno di stazionamento.

Quando il carrello è in movimento, decelera fino all'arresto e quindi il freno viene inserito o bloccato (2).

Il freno viene inserito (indicatore lampeggiante) (2) se si verifica una delle seguenti condizioni:

- L'operatore rilascia il comando di guida
- L'operatore preme il pedale del freno
- L'operatore rilascia il pedale di presenza dell'operatore
- A marcia avanti, l'operatore carrello elevatore a forche abbandona il sedile di guida per più di 1 secondo mantenendo premuto il pedale di presenza

Il freno viene bloccato (indicatore acceso fisso) (2) se si verifica una delle seguenti condizioni:

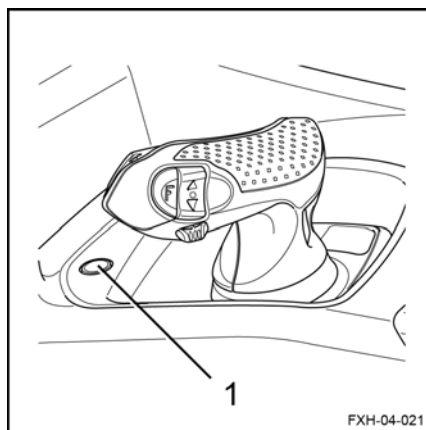
- L'operatore carrello elevatore a forche preme il pulsante del freno di stazionamento (1)
- L'operatore carrello elevatore a forche abbandona il sedile di guida e rilascia contemporaneamente il pedale di presenza e il comando di guida

Quando il carrello è fermo e il freno è inserito (indicatore lampeggiante) (2), il freno passa automaticamente allo stato di blocco (indicatore acceso fisso) (2) se si verifica una delle seguenti condizioni:

- L'operatore abbandona il sedile di guida
- Il pedale di presenza viene rilasciato
- Al passare di un periodo di tempo (3 s per impostazione predefinita)

### **NOTA**

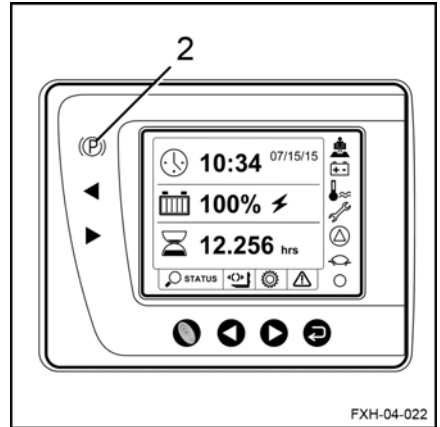
*Dopo un'interruzione dell'alimentazione o un bloccaggio di emergenza (pulsante bloccaggio di emergenza), il carrello si riavvia ancora con un freno in stato di blocco (indicatore acceso fisso) (2).*





### Stato freno di stazionamento

Lo stato del freno di stazionamento viene indicato dalla relativa spia (2).



FXH-04-022

Indicatore di stato freno di stazionamento (2)	Acceso fisso	Aggiornamento	Off
Stato freno di stazionamento	Inserito	Premuto	Rilasciato
Stato del carrello	Fermo	Fermo	In movimento
Stato dei comandi di guida	Non disponibili	Disponibili	Disponibili

### Rilascio freno di stazionamento

#### NOTA

*Un'interruzione dell'alimentazione o un bloccaggio di emergenza provocano l'immediato inserimento del freno di stazionamento (anche se il carrello è in movimento).*

- Mettere in funzione il carrello

Il freno di stazionamento si trova in stato di blocco (indicatore acceso fisso) (2):

#### Se il carrello è una versione a doppio pedale

- Premere il pulsante del freno di stazionamento (1).
- Premere uno dei pedali di guida per iniziare a far muovere il carrello.

#### Se il carrello è una versione a pedale singolo

- Premere il pedale di presenza dell'operatore.

## Guida

- Selezionare il senso di marcia.
- Premere il pulsante del freno di stazionamento (1).
- Premere i pedali di guida per iniziare a far muovere il carrello.

### Se il carrello è una versione senza pedale

- Premere il pedale di presenza dell'operatore.
- Premere il pulsante del freno di stazionamento (1).
- Utilizzare il joystick per iniziare a far muovere il carrello.

## Programma di guida

La spia (1) è accesa durante il funzionamento del carrello. La forma della spia indica il programma selezionato.

Il carrello è dotato di tre differenti programmi di guida:

- Modalità Lepre (3)
- BlueQ modalità (4)
- Modalità Tartaruga (2)



### NOTA

*Quando l'operatore riavvia il carrello, viene attivata automaticamente l'ultima modalità selezionata.*

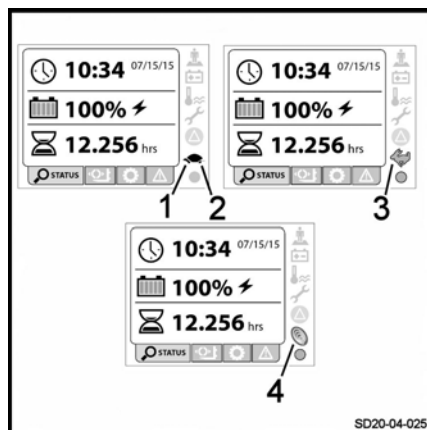


### NOTA

*Il programma di guida viene modificato all'istante. L'operatore deve rimanere vigile se cambia modalità durante la guida del carrello.*

## Modalità Lepre

Quando è selezionata la modalità Lepre sullo schermo, il carrello funziona alle massime prestazioni.



## Modalità Blue Q

La scelta della modalità Blue Q consente di ridurre leggermente le prestazioni del carrello:

- La velocità del carrello viene ridotta (70% della velocità massima)
- La velocità di sollevamento e abbassamento delle forche viene ridotta (90% della velocità massima)

Questa modalità consente di risparmiare batteria.

## Modalità Tartaruga

La scelta della modalità Tartaruga consente di ridurre le prestazioni del carrello:

- La velocità di guida del carrello viene ridotta a 6 km/h
- La velocità di sollevamento e abbassamento delle forche viene notevolmente ridotta

Le diverse velocità possono essere regolate. Contattare il Centro di assistenza tecnica per modificarle.

## Guida

**Utilizzo del carrello su tratti in pendenza****NOTA**

*L'uso improprio del carrello su tratti in pendenza è severamente vietato. Tale utilizzo comporta sollecitazioni particolari per il motore di trazione, i freni e la batteria.*

**⚠ ATTENZIONE**

Rischio di ribaltamento

Affrontare le pendenze con estrema attenzione:

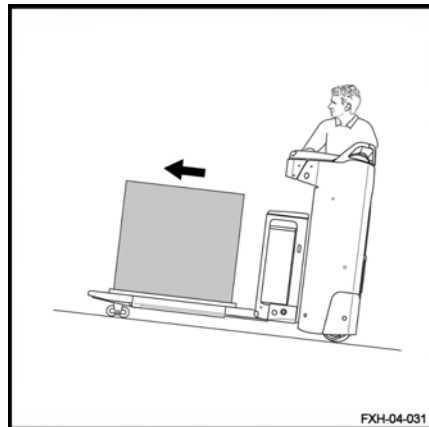
- Evitare di affrontare pendenze superiori a quanto specificato nella scheda tecnica del carrello.
- Accertarsi che il terreno sia pulito, che la superficie non sia sdruciolevole e che il percorso sia libero da ostacoli.
- Guidare sempre a velocità molto bassa e frenare in maniera graduale.

**Guida in salita****Con carico**

Affrontare sempre le salite in retromarcia. Il carico deve essere rivolto a monte.

**Senza carico**

Si consiglia di affrontare le salite in marcia avanti.



FXH-04-031

## Guida in discesa

### Con carico

Affrontare sempre le discese in marcia avanti. Il carico deve essere rivolto a monte.

### Senza carico

Si consiglia di affrontare le discese a marcia avanti.

### **⚠ PERICOLO**

#### **Pericolo di morte e/o rischio di gravi danni all'attrezzatura**

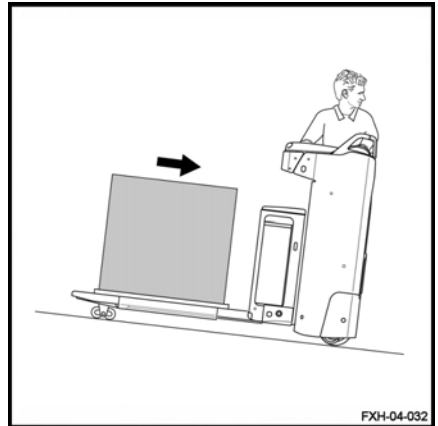
Non parcheggiare mai il carrello in pendenza. Non effettuare mai inversioni a U e non prendere scorciatoie su tratti in pendenza.

Sui tratti in pendenza, l'operatore deve guidare molto lentamente.

### **⚠ AVVERTIMENTO**

Rischio di lesioni gravi e/o seri danni all'attrezzatura

La guida su pendenze superiori al 10% è vietata per motivi di stabilità e capacità di frenata del carrello. Il carico trasportato potrebbe ribaltarsi.



## Partenza in pendenza

Procedere come segue:

- Portare i comandi della direzione di guida nella direzione desiderata.
- Rilasciare i comandi della direzione di guida o il pedale di rilevamento della presenza dell'operatore per inserire il freno di stazionamento.

## Guida: opzione a pedale singolo

## Guida: opzione a pedale singolo

## Caratteristiche specifiche dell'opzione a pedale singolo

Il funzionamento di un carrello dotato di pedale di guida è identico a quello di un carrello senza pedale di guida. Le differenze nel funzionamento riguardano i seguenti aspetti:

- Dispositivi di rilevamento della presenza dell'operatore
- Guida
- Inversione del senso di marcia
- Frenatura

Questi aspetti sono descritti nelle sezioni seguenti.

### Funzionamento del rilevamento della presenza dell'operatore con l'opzione a pedale singolo

#### ▲ PERICOLO

##### Rischio di lesioni gravi

Tenere sempre il corpo entro i limiti del sedile conducente quando il carrello è in movimento.

Il carrello è dotato di due rilevatori della presenza dell'operatore:

- Il sedile (1)
- Il pulsante di presenza operatore sul pavimento (2)

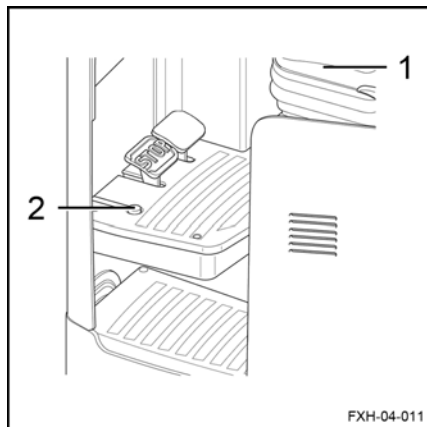
Questi due componenti sono dispositivi di sicurezza del carrello.

Per attivare il rilevamento della presenza dell'operatore, procedere come segue:

- Sedersi sul sedile di guida (1).
- Premere il pulsante di presenza dell'operatore (2). Tenere premuto il pedale prima e durante il movimento del carrello.

I comandi del carrello sono disponibili.

**In retromarcia (direzione carico-bracci), è possibile abbandonare il sedile di guida in caso di scarsa visibilità. Il carrello procede quindi a una velocità di 2 km/h. Il pedale di**



**presenza dell'operatore carrello elevatore a forche deve essere tenuto premuto.**

Prima di alzarsi dal sedile, è fondamentale rallentare il carrello ad una velocità molto ridotta, inoltre l'operatore deve controllare l'ambiente di lavoro.

**⚠ AVVERTIMENTO**

Rischio di lesioni

Non abbandonare il sedile con il carrello in marcia alla massima velocità.

**NOTA**

*Non abbandonare il sedile per rallentare il carrello.*

Se l'operatore carrello elevatore a forche si siede nuovamente, il carrello continua a muoversi ad una velocità ridotta. L'interruttore di comando deve essere rilasciato. Quando l'operatore carrello elevatore a forche preme l'interruttore di comando, il carrello torna alla velocità normale.

**⚠ ATTENZIONE**

Rilascio del pulsante di presenza dell'operatore

Se il pulsante di presenza dell'operatore viene rilasciato quando il carrello è in movimento:

- il freno di stazionamento viene inserito
- tutti i comandi sono disponibili

**⚠ ATTENZIONE**

Disattivazione dei comandi

Quando l'operatore lascia il sedile di guida, dopo un tempo di ritardo:

- il freno di stazionamento viene inserito
- i comandi non sono più disponibili

## Guida: opzione a pedale singolo

### Guida con l'opzione a pedale singolo

#### PERICOLO

##### Rischio di lesioni gravi

Tenere sempre il corpo entro i limiti del sedile conducente quando il carrello è in movimento.

#### AVVERTIMENTO

Prestare attenzione alla posizione della ruota motrice.

Avviare il carrello lentamente.

Controllare la posizione della ruota motrice sul display.



#### NOTA

*Premere sempre lentamente il pedale, poiché il carrello reagisce immediatamente. Evitare sempre partenze o frenate brusche, o inversioni di direzione di guida improvvise.*



#### NOTA

*Il carrello accelera proporzionalmente alla pressione esercitata sul pedale di guida.*

L'operatore seleziona il senso di marcia tramite l'interruttore di comando sul joystick:

- Marcia avanti (1)
- Retromarcia (2)



- Mettere in funzione il carrello

### Marcia avanti

- Premere l'interruttore di comando verso il basso (1) per spostarsi in avanti (nella direzione opposta ai bracci di carico).
- Premere il pedale di guida (4).

### Retromarcia

- Premere l'interruttore di comando verso l'alto (2) per spostarsi indietro (nella direzione dei bracci di carico).
- Premere il pedale di guida (4).

### AVVERTIMENTO

#### Visibilità limitata

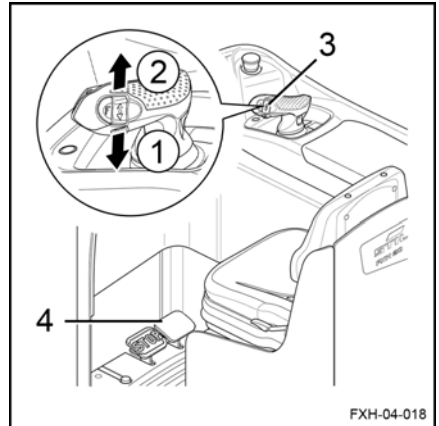
Durante la retromarcia, la visibilità può essere limitata. Prestare particolare attenzione. Prima di iniziare a spostarsi in retromarcia, verificare che il percorso sia libero da ostacoli.

### Inversione del senso di marcia

- Tenere premuto il pedale di guida (4).
- Premere l'interruttore di comando verso il basso (1) o verso l'alto (2).
- Premere l'interruttore di comando (3) nella direzione opposta.

Il carrello frena progressivamente, quindi si sposta nella direzione opposta fino al raggiungimento della velocità desiderata.

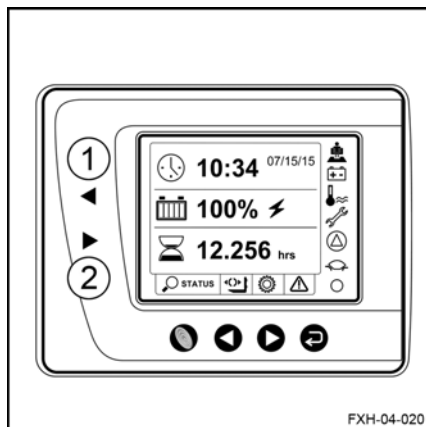
**Se l'operatore carrello elevatore a forche ha lasciato il sedile di guida, non è possibile invertire il senso di marcia.**



## Guida: opzione a pedale singolo

### Indicatore direzione di guida

Sul display, la spia dell'indicatore della direzione di guida (1) o (2) si accende per indicare il senso di marcia.



### Frenatura con l'opzione a pedale singolo



#### ⚠ AVVERTIMENTO

La qualità della superficie del pavimento influisce sulla distanza di frenata del carrello.

È necessario tenere conto di questo aspetto durante la guida.



#### NOTA

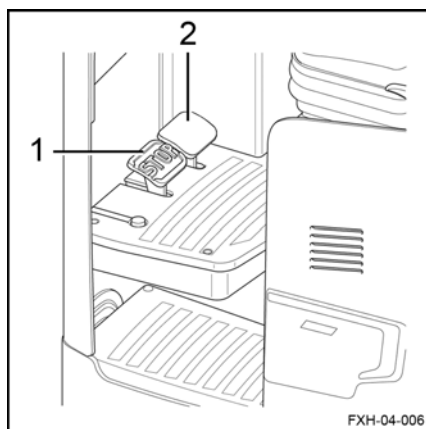
*La frenatura è progressiva e aumenta con la pressione del pedale del freno.*

#### Frenatura tramite il pedale del freno

- Premere l'interruttore di comando e premere il pedale di guida (2) per spostare il carrello in avanti.
- Premere il pedale del freno (1).

Il carrello frena progressivamente fino all'arresto completo.

I comandi di guida sono disponibili.



**⚠ PERICOLO**

**Non affidarsi alla frenatura di sollevamento per arrestare il carrello in caso di emergenza.**

In caso di emergenza, utilizzare sempre il pedale del freno e premere l'interruttore di arresto di emergenza, se necessario.

**Frenatura tramite il rilascio del pedale di guida**

- Premere l'interruttore di comando e premere il pedale di guida (2) per spostare il carrello in avanti.
- Rilasciare il pedale di guida (2).

Il carrello frena progressivamente fino all'arresto completo.

I comandi di guida sono disponibili.

**Frenatura tramite l'inversione della direzione di guida**

- Premere l'interruttore di comando e premere il pedale di guida (2) per spostare il carrello in avanti.
- Premere l'interruttore di comando nella direzione opposta.
- Tenere premuto il pedale di guida (2).

Il carrello frena progressivamente, quindi si sposta nella direzione opposta fino al raggiungimento della velocità desiderata.

I comandi di guida sono disponibili.

**Frenatura progressiva**

Il freno progressivo viene attivato automaticamente se è soddisfatta una delle condizioni seguenti:

- L'operatore preme il pedale del freno (1)
- L'operatore rilascia il pulsante di presenza dell'operatore
- Il pedale di guida viene rilasciato
- L'operatore preme l'interruttore di arresto di emergenza
- L'alimentazione viene interrotta

## Guida: opzione a pedale singolo

### AVVERTIMENTO

Rischio che l'operatore venga sbalzato fuori dal carrello

L'attivazione dell'interruttore di arresto di emergenza determina l'arresto immediato del carrello.

Deve essere utilizzato solo in caso di emergenza e non per arrestare il carrello in circostanze normali.



### NOTA

*Assicurarsi inoltre che le ruote stabilizzatrici funzionino correttamente. Ciò influenza l'efficienza dei freni.*

## Guida: opzione a doppio pedale

### Caratteristiche specifiche dell'opzione a doppio pedale

Il funzionamento di un carrello dotato di pedale di guida è identico a quello di un carrello senza pedale di guida. Le differenze nel funzionamento riguardano i seguenti aspetti:

- Dispositivi di rilevamento della presenza dell'operatore
- Guida
- Inversione del senso di marcia
- Frenatura

Questi aspetti sono descritti nelle sezioni seguenti.

### Funzionamento del rilevamento della presenza dell'operatore con l'opzione a doppio pedale ▷

#### **⚠ PERICOLO**

##### **Rischio di lesioni gravi**

Tenere sempre il corpo entro i limiti del sedile conduttore quando il carrello è in movimento.

Il carrello è dotato di due tipi di rilevamento della presenza dell'operatore:

- Il sedile di guida (1)
- I pedali di guida (2) o (3) vengono utilizzati come pedali di presenza dell'operatore

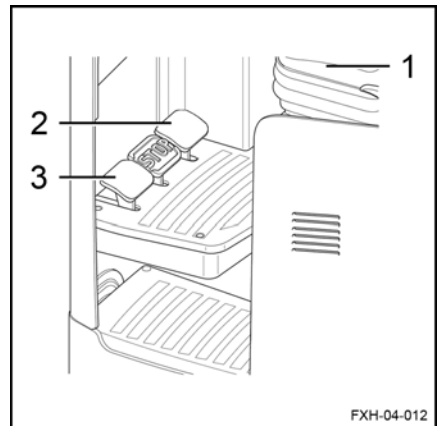
Questi due componenti sono dispositivi di sicurezza del carrello.

Per attivare il rilevamento della presenza dell'operatore, procedere come segue:

- Sedersi sul sedile di guida (1).
- Premere e tenere premuto il pedale di guida (2) o (3) prima e durante il movimento del carrello.

Tutti i dispositivi di controllo del carrello sono quindi disponibili.

**In retromarcia (direzione carico-bracci), è possibile abbandonare il sedile di guida in caso di scarsa visibilità. Il carrello procede**



FXH-04-012

## Guida: opzione a doppio pedale

**quindi a una velocità di 2 km/h. Il pedale di presenza dell'operatore carrello elevatore a forche deve essere tenuto premuto.**

Prima di alzarsi dal sedile, è fondamentale rallentare il carrello ad una velocità molto ridotta, inoltre l'operatore deve controllare l'ambiente di lavoro.

### **AVVERTIMENTO**

Rischio di lesioni

Non abbandonare il sedile con il carrello in marcia alla massima velocità.



### **NOTA**

*Non abbandonare il sedile per rallentare il carrello.*

Se l'operatore carrello elevatore a forche si siede nuovamente, il carrello continua a muoversi ad una velocità ridotta. L'interruttore di comando deve essere rilasciato. Quando l'operatore carrello elevatore a forche preme l'interruttore di comando, il carrello torna alla velocità normale.

### **ATTENZIONE**

Rilascio del pedale di presenza dell'operatore

Se il pedale di presenza dell'operatore viene rilasciato quando il carrello è in movimento:

- il freno di stazionamento viene inserito
- tutti i comandi sono disponibili

### **ATTENZIONE**

Disattivazione dei comandi

Quando l'operatore lascia il sedile di guida, dopo un tempo di ritardo:

- il freno di stazionamento viene inserito
- i comandi non sono più disponibili

## Guida con l'opzione a doppio pedale

### ⚠ PERICOLO

#### Rischio di lesioni gravi

Tenere sempre il corpo entro i limiti del sedile conducente quando il carrello è in movimento.

### ⚠ AVVERTIMENTO

Prestare attenzione alla posizione della ruota motrice.

Avviare il carrello lentamente.

Controllare la posizione della ruota motrice sul display.

### **i** NOTA

*Premere sempre lentamente il pedale, poiché il carrello reagisce immediatamente. Evitare sempre partenze o frenate brusche, o inversioni di direzione di guida improvvise.*

### **i** NOTA

*Il carrello accelera proporzionalmente alla pressione esercitata sul pedale di guida.*

L'operatore seleziona il senso di marcia tramite i pedali di guida:

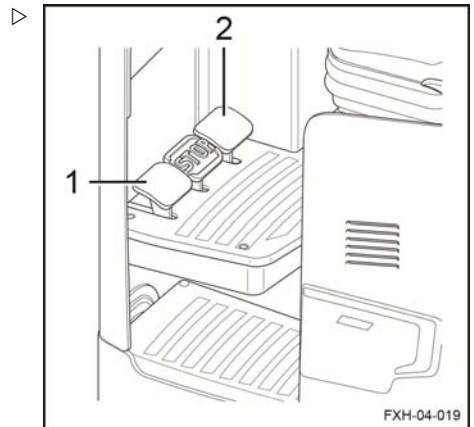
- Marcia avanti (1)
- Retromarcia (2)

#### Marcia avanti

- Premere il pedale di guida (1) per spostarsi in avanti (nella direzione opposta ai bracci di carico).

#### Retromarcia

- Premere il pedale di guida (2) per spostarsi all'indietro (nella direzione dei bracci di carico).



FXH-04-019

## Guida: opzione a doppio pedale

### ⚠ AVVERTIMENTO

Visibilità limitata

Durante la retromarcia, la visibilità può essere limitata. Prestare particolare attenzione. Prima di iniziare a spostarsi in retromarcia, verificare che il percorso sia libero da ostacoli.

### Inversione del senso di marcia

- Premere uno dei pedali di guida (1) oppure (2).
- Rilasciare il pedale.
- Premere l'altro pedale di guida.

Il carrello frena progressivamente, quindi si sposta nella direzione opposta fino al raggiungimento della velocità richiesta.

**Se l'operatore carrello elevatore a forche ha lasciato il sedile di guida, non è possibile invertire il senso di marcia.**

### Frenatura con l'opzione a doppio pedale

### ⚠ AVVERTIMENTO

La qualità della superficie del pavimento influisce sulla distanza di frenata del carrello.

È necessario tenere conto di questo aspetto durante la guida.

### NOTA

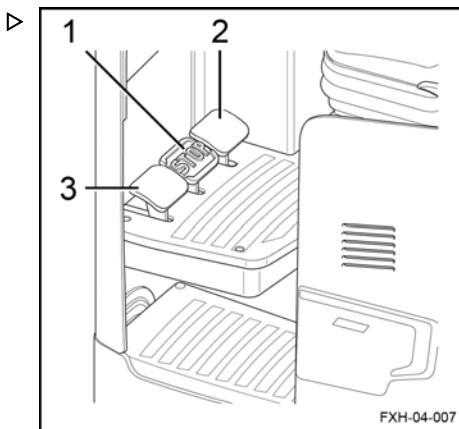
*La frenatura è progressiva e aumenta con la pressione del pedale del freno.*

### Frenatura tramite il pedale del freno

- Premere il pedale di guida (2) o (3) per spostare il carrello in avanti.
- Rilasciare il pedale di guida.
- Premere il pedale del freno (1).

Il carrello frena progressivamente fino all'arresto completo.

I comandi di guida sono disponibili.





**⚠ PERICOLO**

**Non affidarsi alla frenatura di sollevamento per arrestare il carrello in caso di emergenza.**

In caso di emergenza, utilizzare sempre il pedale del freno e premere l'interruttore di arresto di emergenza, se necessario.

**Frenatura tramite il rilascio del pedale di marcia avanti**

- Premere il pedale di guida (2) o (3) per spostare il carrello in avanti.
- Rilasciare il pedale di guida.

Il carrello frena progressivamente fino all'arresto completo.

I comandi di guida sono disponibili.

**Frenatura tramite l'inversione della direzione di guida**

- Premere il pedale di guida (2) o (3).
- Rilasciare il pedale.
- Premere l'altro pedale di guida.

Il carrello frena progressivamente, quindi si sposta nella direzione opposta fino al raggiungimento della velocità desiderata.

**Frenatura progressiva**

Il freno progressivo viene attivato automaticamente se è soddisfatta una delle condizioni seguenti:

- L'operatore preme il pedale del freno
- Il pedale di guida viene rilasciato
- L'operatore preme l'interruttore di arresto di emergenza
- L'alimentazione viene interrotta

**⚠ AVVERTIMENTO**

Rischio che l'operatore venga sbalzato fuori dal carrello

L'attivazione dell'interruttore di arresto di emergenza determina l'arresto immediato del carrello.

Deve essere utilizzato solo in caso di emergenza e non per arrestare il carrello in circostanze normali.

## Guida: opzione a doppio pedale



### NOTA

*Assicurarsi inoltre che le ruote stabilizzatrici funzionino correttamente. Questa regolazione influenza l'efficienza dei freni.*

## Funzionamento dell'opzione FleetManager™

### Descrizione dell'opzione FleetManager

L'opzione FleetManager consente di controllare l'accesso al carrello. Tale opzione fa parte del sistema di gestione della flotta.

È possibile accedere al sistema:

- utilizzando una tastiera
- oppure tramite un lettore per transponder o scheda RFID

Il Fleet Manager imposta i dettagli di accesso tramite l'interfaccia Web. Ciò interessa le schede dei transponder oppure i codici PIN dei carrelli corrispondenti. È possibile modificare la quantità di tempo per la quale è valida l'autorizzazione di accesso.

Il software è inoltre disponibile.

Opzioni aggiuntive:

- Sensore d'urto
- Strumenti per la gestione dei dati wireless:
  - ▶ modulo GSM<sup>(2)</sup>GPRS<sup>(1)</sup> con antenna

Le opzioni disponibili sul carrello sono:

- Controllo accesso
- Controllo accesso e sensore d'urto
- Controllo accesso e modulo GPRS
- Controllo accesso, sensore d'urto e modulo GPRS

<sup>(1)</sup> GPRS: General packet radio service (tecnologia di comunicazione senza fili basata sulla commutazione di pacchetto)

<sup>(2)</sup> GSM: Global System for Mobile Communication (sistema globale per la comunicazione mobile)

### Sensore d'urto

Questo sensore consente di registrare gli urti subiti dal carrello.

Se il carrello subisce un urto, è possibile configurare una riduzione della velocità.

Il Fleet Manager è l'unica persona in grado di modificare determinati parametri.



#### NOTA

*Sostituire il sensore se difettoso.*

### Modulo GSMGPRS

Il modulo è composto da un modem GSM e da un'antenna.

Il modulo consente di:

- Accedere alle informazioni sul carrello da remoto
- Utilizzare la geolocalizzazione

Questi dati sono memorizzati su un server di dati.

I dati vengono trasmessi tramite Bluetooth (impostazione predefinita) o tramite il modulo GSM (opzionale).

## Funzionamento dell'opzione FleetManager™

### Messa in funzione di un carrello dotato di opzione FleetManager™

#### Messa in funzione di un carrello dotato di tastiera o di chiave elettronica

- Per avviare il carrello, girare la chiave di accensione.
- Inserire il codice PIN sulla tastiera. Il codice PIN è composto da cinque a otto cifre.

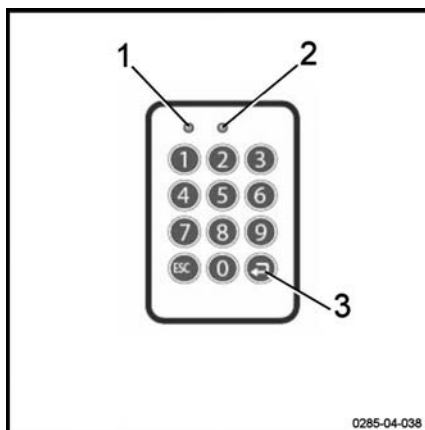
Per impostazione predefinita, nessun codice PIN viene indicato come impostazioni di fabbrica.

Se il codice PIN è corretto, il LED (1) non si accende. Il LED (2) lampeggia lentamente a intervalli di due secondi (colore verde).

Non viene emesso alcun segnale acustico.

- Per confermare, premere il tasto Invio (3).

Il carrello è ora pronto per l'uso.



#### NOTA

*Durante la configurazione, il Fleet Manager può specificare che l'operatore deve inserire un codice preliminare quando effettua l'accesso. L'operatore può quindi valutare lo stato del carrello.*

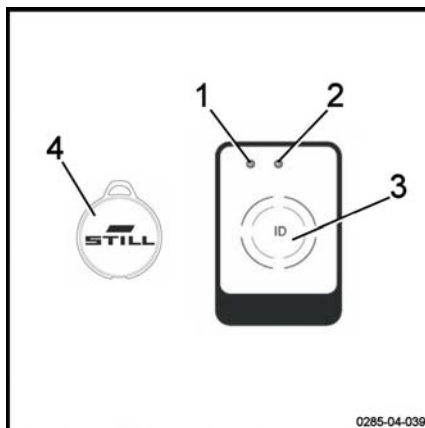
#### Messa in funzione di un carrello dotato di lettore RFID

- Per avviare il carrello, girare la chiave di accensione.
- Posizionare la scheda del trasponder RFID o il trasponder RFID (4) davanti al lettore (3).

Se la scheda è conforme, il LED (1) non si accende. Il LED (2) lampeggia lentamente a intervalli di due secondi (colore verde).

Vengono emessi due segnali acustici.

Il carrello è ora pronto per l'uso.



## Opzione FleetManager™: codice colore per i LED

I LED possono presentarsi in vari stati ed essere di vari colori. Segue l'elenco dei messaggi più comuni e il loro significato.

Guasto		Trasduttore di segnale	Causa	Soluzione
Stato LED				
Led 1	Led 2			
Acceso costantemente Colore rosso	Spento	Viene emesso un lungo segnale acustico	<b>Variante lettore:</b> nessuna autorizzazione di accesso valida	Generare un'autorizzazione di accesso valida usando l'interfaccia
			<b>Variante tastiera:</b> nessuna autorizzazione di accesso valida per il codice PIN inserito	
			<b>Variante tastiera:</b> codice PIN inserito errato o non confermato tramite il tasto Invio	Inserire nuovamente il codice PIN
Acceso costantemente Colore rosso	Lampeggia una volta Colore verde	Viene emesso un lungo segnale acustico	L'operatore ha ottenuto autorizzazione di accesso. Tuttavia, il periodo di validità è scaduto.	Utilizzare l'interfaccia per inserire un nuovo periodo di validità
			La data del carrello non è corretta	Aggiornare la data del carrello
Lampeggia rapidamente Colore giallo	Acceso costantemente Colore verde		Memoria piena all'80%	Cancellare la memoria
Lampeggia rapidamente Colore rosso	Lampeggia rapidamente Colore rosso	All'attivazione viene emesso un lungo segnale acustico	Esistono diverse cause possibili: - lettore o tastiera non accessibile - modulo GPRS non accessibile - batteria ricaricabile integrata scarica - memoria piena	Contattare il Centro di assistenza tecnica

## Funzionamento dell'opzione FleetManager™

Guasto		Trasduttore di segnale	Causa	Soluzione
Stato LED				
Led 1	Led 2			
Lampeggia rapidamente Colore rosso	Acceso costantemente Colore verde		Il dispositivo ha subito un urto	Eseguire il ripristino in seguito all'urto
Lampeggia rapidamente Colore blu	Spento		Il carrello è collegato tramite un collegamento Bluetooth. Vengono letti i dati di funzionamento. Il processo di lettura può richiedere fino a cinque minuti.	Il carrello è acceso ma non è in movimento. Attendere la lettura di tutti i dati pertinenti. Non appena il LED passa a uno stato diverso, riprendere il lavoro.

## Scollegamento di un carrello dotato di opzione FleetManager™

### NOTA

*Gli operatori non devono scollegarsi intenzionalmente durante la guida.*

### AVVERTIMENTO

L'accesso al carrello deve essere disattivato.

Gli utenti non autorizzati non possono utilizzare il carrello.

## Scollegamento di un carrello dotato di tastiera o di chiave elettronica

- Parcheggiare il carrello in un luogo sicuro.
- Premere il pulsante (3) per scollegarsi. Tenere premuto il pulsante.

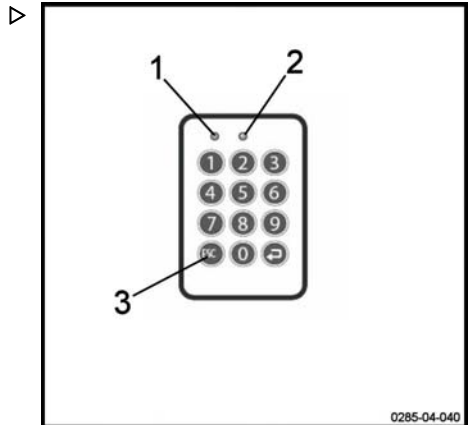
Non si accende alcun LED. Viene emesso un lungo segnale acustico.

Il LED (1) si accende per un secondo (colore rosso). Il LED (2) non è acceso. Viene emesso un lungo segnale acustico.

Il LED (1) non è più acceso. Il LED (2) lampeggia lentamente a intervalli di due secondi (colore verde). Non viene emesso alcun segnale acustico.

Il carrello è disabilitato.

- Per spegnere completamente il carrello, ruotare la chiave di accensione in posizione OFF.



## Funzionamento dell'opzione FleetManager™

**Scollegamento di un carrello dotato di lettore RFID** ▷

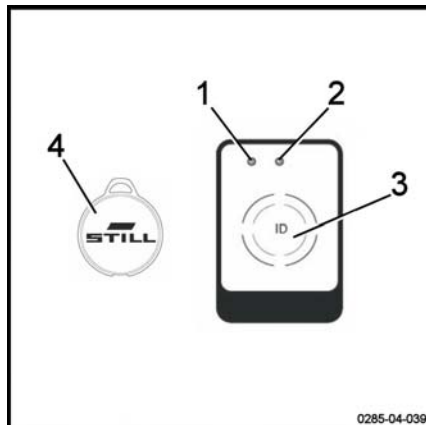
- Parcheggiare il carrello in un luogo sicuro.
- Posizionare brevemente la scheda RFID o il transponder RFID (4) davanti al lettore (3).

Il LED (1) si accende per un secondo (colore rosso). Il LED (2) non è acceso. Viene emesso un lungo segnale acustico.

Il LED (1) non è più acceso. Il LED (2) lampeggia lentamente a intervalli di due secondi (colore verde). Non viene emesso alcun segnale acustico.

Il carrello è disabilitato.

- Per spegnere completamente il carrello, ruotare la chiave di accensione in posizione OFF.





## Trasporto di carichi

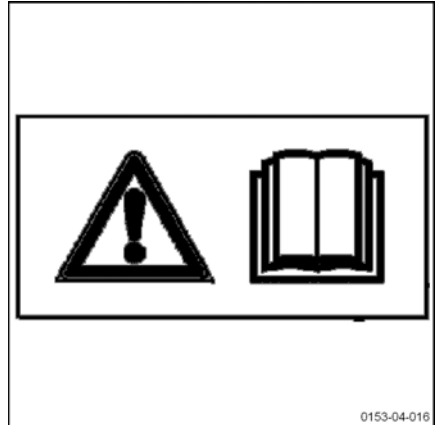
### Norme di sicurezza per la movimentazione dei carichi ▷

#### ⚠ AVVERTIMENTO

Osservare attentamente le seguenti istruzioni prima di prelevare i carichi. Non toccare mai le parti in movimento del carrello (ad esempio dispositivi di sollevamento, dispositivi di spinta, impianti di lavoro o dispositivi per il prelievo di carichi) e non sostare in loro prossimità.

#### ⚠ AVVERTIMENTO

Fare attenzione a non rimanere con mani o piedi incastrati quando si usa il carrello.

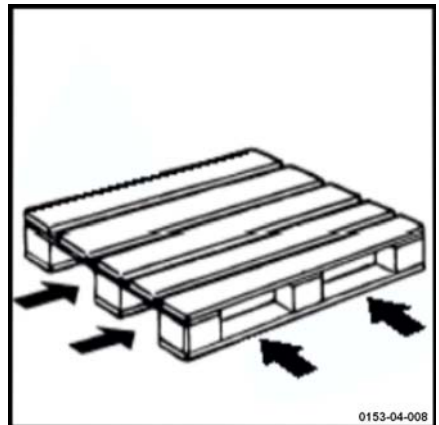


### Come afferrare un'unità di carico ▷

Fare attenzione ai seguenti elementi:

- il carico deve essere equilibrato e centrato correttamente tra i bracci forche
- i bracci forche devono scorrere sufficientemente sotto il carico per garantire la stabilità.

Il carico non deve sporgere eccessivamente oltre i bracci forche, che a loro volta non devono sporgere eccessivamente dal carico.



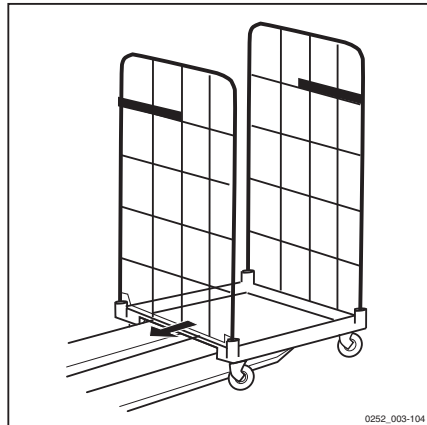
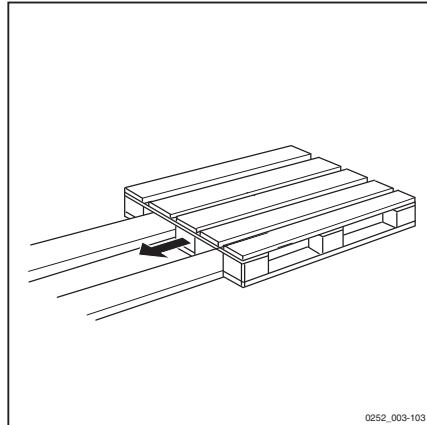
## Trasporto di carichi

**Trasporto di pallet o altri contenitori** ▷

In generale, le unità di carico (ad esempio i pallet) devono essere trasportate una ad una. Il trasporto di più unità di carico contemporaneamente è ammesso solo:

- quando sono rispettate le precondizioni di sicurezza;
- per ordine dell'agente di monitoraggio.

L'operatore del carrello elevatore a forche deve verificare che l'unità di carico sia imballata correttamente. Deve movimentare solo unità di carico attentamente preparate e rispettose dei requisiti sulla sicurezza.



## Elementi del controllo di sollevamento

### **⚠ AVVERTIMENTO**

Rischio di lesioni

Rispettare rigorosamente le istruzioni di sicurezza.

Non toccare le parti in movimento o sostare in prossimità delle stesse (ad es. dispositivo di sollevamento, dispositivi di spinta, impianti di lavoro, dispositivi per il sollevamento del carico).

Il pulsante di controllo sollevamento ha due posizioni:

- Sollevamento dei bracci di carico (1)
- Abbassamento dei bracci di carico (2)

– Mettere in funzione il carrello.

### **Sollevamento dei bracci di carico**

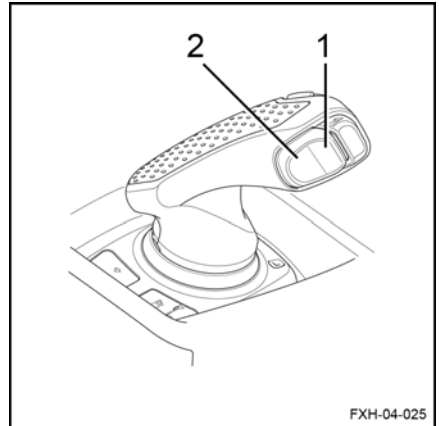
– Premere il pulsante nella posizione (1).

Quando il pulsante viene rilasciato, i bracci di carico si stabilizzano all'altezza richiesta.

### **Abbassamento dei bracci di carico**

– Premere il pulsante nella posizione (2).

Quando il comando viene rilasciato, i bracci di carico si stabilizzano all'altezza richiesta.



## Trasporto di carichi

### Movimentazione di un carico singolo

#### Prima del prelievo di un carico

Assicurarsi che il peso del carico non superi la portata del carrello.

- Fare riferimento alla capacità nominale indicata sulla relativa etichetta del carrello
- Assicurarsi inoltre che il carico sia stabile, ben bilanciato e fissato saldamente al centro dei bracci forche in modo da evitare la caduta di parti del carico
- Controllare che la larghezza del carico sia compatibile con quella dei bracci forche
- Controllare che il carico non sia danneggiato

#### **ATTENZIONE**

Rischio di lesioni

Indossare sempre scarpe di sicurezza.

Il trasporto di persone è severamente vietato.

#### **PERICOLO**

##### Rischio di ribaltamento

Quando ci si avvicina a un angolo o si procede su superfici bagnate, è essenziale rallentare.

#### **ATTENZIONE**

Disposizione dei carichi

Non toccare carichi adiacenti o carichi posizionati lateralmente o di fronte al carico da movimentare.

Sistemare i carichi con uno spazio minimo tra l'uno e l'altro per evitare che si aggancino tra loro.

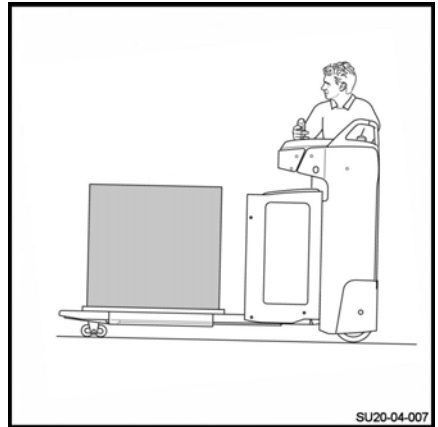
#### Prelievo di un carico da terra

- Utilizzare il sollevamento iniziale per sollevare di alcuni centimetri da terra un carico massimo di 2000 kg.

## Trasporto di un carico

Attenersi alle seguenti raccomandazioni:

- Spostarsi sempre in marcia avanti per avere la massima visibilità
- Affrontare salite e discese con il carico a monte. Non affrontare le pendenze in diagonale o effettuare inversioni a U
- La retromarcia viene utilizzata per depositare il carico. Regolare la velocità, poiché la posizione dell'operatore del carrello elevatore a forche è ora meno confortevole
- Non guidare il carrello con un carico instabile
- In caso di scarsa visibilità, farsi aiutare da un'altra persona
- Sollevare leggermente le forche per superare li ostacoli
- Prestare attenzione ai passaggi bassi, ai vani porta, alle scaffalature, alle tubazioni e così via.
- Controllare che la larghezza del carico non sia superiore a quella della corsia



## Deposito di un carico a terra

Procedere come segue:

- Guidare il carrello fino alla posizione richiesta.
- Spostare con cautela il carico nella zona di scarico.
- Abbassare il carico fino a liberare i bracci delle forche.
- Far retrocedere la macchina in linea retta.
- Sollevare i bracci forche di alcuni centimetri.

### ATTENZIONE

Rischio di cadute

Non toccare carichi adiacenti o carichi posizionati dietro al carrello.

### ATTENZIONE

Rischio di incidenti

Prima di depositare il carico, assicurarsi che non vi sia nessuno nell'area circostante il carrello o il carico.

## Utilizzo in magazzino frigorifero

### Utilizzo in magazzino frigorifero

#### Impiego in magazzino frigorifero (opzionale)



#### ⚠ ATTENZIONE

Rischio di gravi danni ai carrelli standard se utilizzati in condizioni estreme.

Nei magazzini frigoriferi utilizzare esclusivamente carrelli con l'opzione Magazzino frigorifero. Per l'uso nei magazzini frigoriferi, utilizzare esclusivamente l'olio specifico.

Questi carrelli sono identificati dall'etichetta Magazzino frigorifero.

#### Area di utilizzo

I carrelli con l'opzione Magazzino frigorifero possono essere utilizzati in due diverse aree:

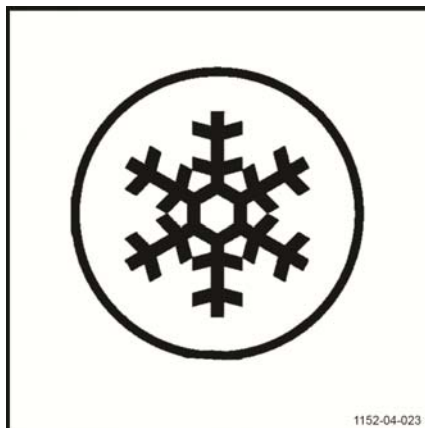
- **campo di funzionamento 1:** il carrello può funzionare a una temperatura di  $-5\text{ }^{\circ}\text{C}$  e, per brevi periodi, a una temperatura di  $-10\text{ }^{\circ}\text{C}$ . Deve essere parcheggiato all'esterno del magazzino frigorifero.
- **campo di funzionamento 2 (applicazioni di ingresso/uscita):** il carrello deve essere usato alternativamente all'interno e all'esterno del magazzino frigorifero. È in grado di resistere a temperature comprese tra  $-30\text{ }^{\circ}\text{C}$  e  $+45\text{ }^{\circ}\text{C}$ . È necessario attenersi a regole specifiche in modo da non danneggiare il carrello ed evitare la formazione di acqua (vedere il paragrafo successivo). Il carrello viene parcheggiato all'esterno del magazzino frigorifero.

#### Precauzioni per l'uso

La differenza di temperatura tra il magazzino frigorifero e la zona della temperatura abitacolo può causare la formazione di acqua di condensazione.

Questa acqua può gelare quando il carrello ritorna all'interno del magazzino frigorifero e intralciare le parti in movimento del carrello.

La formazione di acqua si verifica quando il carrello rimane all'esterno del magazzino frigorifero per più di dieci minuti. È quindi di fondamentale importanza lasciare il carrello



all'esterno del magazzino frigorifero per 30 minuti in modo che la condensazione scompaia.

#### **⚠ PERICOLO**

**Se la condensazione gela all'interno del magazzino frigorifero, non azionare le parti bloccate.**

Ciò potrebbe causare danni permanenti al carrello.

### **Parcheggio**

Il carrello deve essere parcheggiato all'esterno del magazzino frigorifero.

Parcheggiare il carrello all'interno del magazzino frigorifero può causare gravi danni all'attrezzatura elettrica e meccanica (guarnizioni, tubi flessibili, parti in gomma e in materiale sintetico).

#### **⚠ ATTENZIONE**

Non abbandonare batterie scariche o non utilizzate all'interno del magazzino frigorifero.

Rischio di danni permanenti.

## Movimentazione della batteria

# Movimentazione della batteria

### Tipo di batteria

I carrelli possono essere dotati di diversi tipi di batterie. Conformarsi alle informazioni indicate sulla targhetta della batteria e alle caratteristiche della batteria stessa.

#### AVVERTIMENTO

Il peso e le dimensioni della batteria influiscono sulla stabilità del carrello.

La batteria nuova deve avere lo stesso peso della precedente. Non rimuovere il peso in eccesso e non modificarne la posizione.

#### ATTENZIONE

Fare attenzione a non danneggiare dei cavi durante la sostituzione della batteria.

## Commissionamento

### Personale addetto alla manutenzione

La batteria deve essere sostituita da personale specificamente addestrato. Il personale deve seguire le istruzioni fornite dal costruttore per la batteria, il caricabatteria e il carrello.

È inoltre necessario seguire le istruzioni di manutenzione della batteria.

### Misure di protezione antincendio



#### AVVERTIMENTO

Non fumare o creare fiamme quando si maneggiano le batterie. Non devono esserci materiali combustibili o attrezzi che producono scintille entro un raggio minimo di 2 metri nell'area circostante il carrello e il caricabatteria.

L'area di lavoro deve essere adeguatamente ventilata. Devono essere disponibili degli estintori, situati vicino all'area di lavoro.



## Parcheggio in sicurezza del carrello

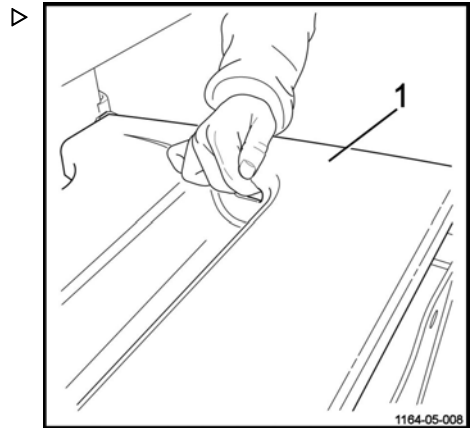
Se si sta lavorando con la batteria, il carrello deve essere parcheggiato in sicurezza. È possibile riavviare il carrello solo quando i coperchi e i connettori sono di nuovo in posizione di esercizio.

## Apertura e chiusura del coperchio batteria

### Apertura del coperchio della batteria

Per aprire il coperchio batteria:

- Immobilizzare il carrello.
- Abbassare i bracci di carico.
- Disinserire l'accensione (chiave o chiave elettronica).
- Premere l'interruttore di arresto di emergenza.
- Sollevare il coperchio (1) utilizzando la maniglia progettata a tale scopo.



### Chiusura del coperchio della batteria

Per chiudere il coperchio batteria:

#### **⚠ AVVERTIMENTO**

Rischio di intrappolamento delle dita

Durante la chiusura del coperchio batteria, posizionare le dita in modo corretto al fine di evitare il rischio che rimangano intrappolate.

- Chiudere il coperchio (1).
- Accertarsi che il coperchio batteria sia chiuso saldamente.

#### **⚠ ATTENZIONE**

Rischio di scintille

Non guidare mai il carrello con tale coperchio aperto o chiuso in modo non corretto.

## Movimentazione della batteria

### Carica della batteria mediante un caricabatteria esterno

#### ⚠ ATTENZIONE

Lo scaricamento completo può danneggiare la batteria.

- Ricaricare immediatamente la batteria
- 
- Parcheggiare il carrello in sicurezza
  - Prima della ricarica, controllare le condizioni del cavo della batteria e del cavo del caricabatteria. Sostituirli secondo necessità
  - Aprire il coperchio della batteria e lasciarlo aperto
  - Tirare la maniglia del connettore della batteria (1) per estrarlo dalla spina del carrello (2)
  - Collegare il connettore della batteria al connettore a parete

#### ⚠ AVVERTIMENTO

Rischio elettrico

Scollegare il connettore della batteria dal caricabatteria solo quando sia il caricabatteria sia il carrello sono spenti.



#### NOTA

*Seguire le istruzioni fornite dal costruttore della batteria e del caricabatteria (carica di stabilizzazione).*

#### ⚠ AVVERTIMENTO

Rischio di danni, cortocircuito o esplosione.

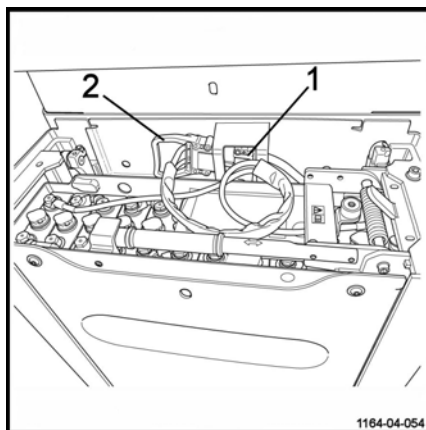
Non appoggiare oggetti metallici o attrezzi sulla batteria.

È vietato fumare.

#### ⚠ AVVERTIMENTO

L'elettrolita (acido solforico diluito) è tossico e altamente caustico.

Durante la manipolazione dell'acido della batteria, rispettare le normative sulla sicurezza.



1164-04-054

**⚠ AVVERTIMENTO**

Durante la ricarica della batteria vengono generati gas esplosivi.

- Assicurarsi che l'area sia ben ventilata
  - Accertarsi che il coperchio della batteria resti sempre aperto per tutto il tempo necessario per la ricarica
-

## Movimentazione della batteria

### Sostituzione della batteria ad accesso laterale

#### PERICOLO

##### Rischio di schiacciamento delle dita

Si consiglia di indossare dei guanti durante la sostituzione della batteria.

#### AVVERTIMENTO

Rischio di lesioni

Durante la sostituzione della batteria è necessario indossare scarpe di sicurezza.

Prima dell'operazione, assicurarsi che non vi sia nessuno vicino al carrello.

Per rimuovere la batteria, si consiglia di utilizzare un telaio a rulli fisso o un carrello con rulli di estrazione per una movimentazione più facile della batteria.

Per sostituire la batteria, procedere come segue:

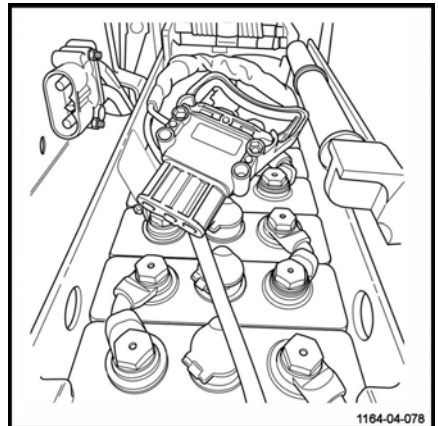
- Immobilizzare il carrello
- Abbassare i bracci di carico.
- Disinserire l'accensione ed estrarre la chiave.
- Premere l'interruttore di arresto di emergenza.
- Aprire il coperchio della batteria.

## Movimentazione della batteria

- Sganciare il cofano dalla vite fissa (1). Posizionarlo sui bracci di carico. ▷
- Scollegare il connettore della batteria situato sotto il cruscotto.

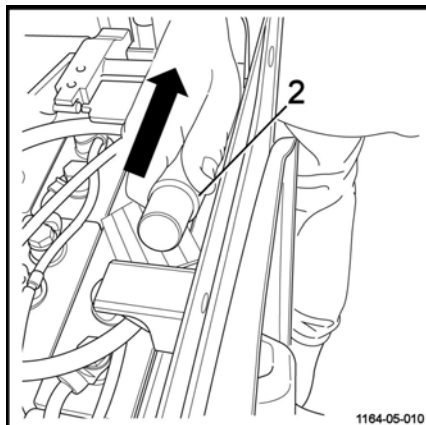


- Posizionare il connettore sugli elementi della batteria. ▷
- Posizionare il carrello con i rulli di estrazione o il telaio a rulli (4) in posizione verticale accanto al vano batteria su una superficie piana.

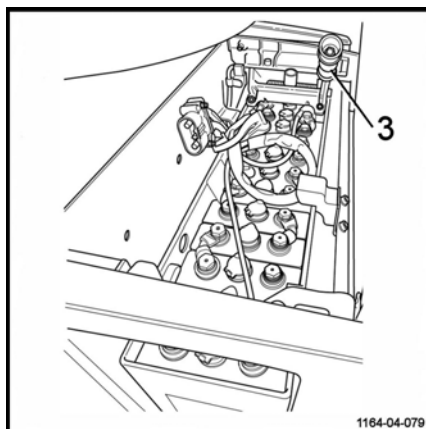


## Movimentazione della batteria

- Azionare e tirare la maniglia di bloccaggio (2) nella direzione indicata dalla freccia. ▷

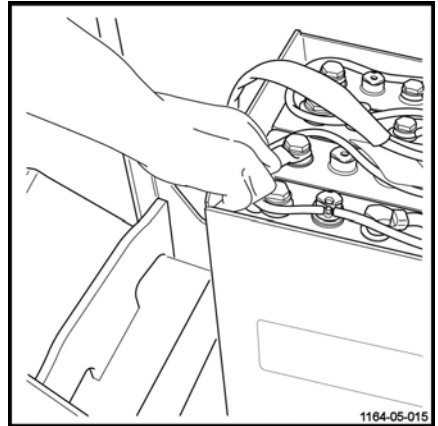


- Sollevare la barra di bloccaggio (3) finché la batteria non è libera. ▷



## Movimentazione della batteria

- Tirare la batteria sul carrello con i rulli di estrazione o sul telaio a rulli. ▷
- Sostituire la batteria. Rimuovere la batteria scarica e posizionare una batteria carica sul telaio a rulli.
- Posizionare il carrello con i rulli di estrazione o il telaio a rulli (4) in posizione verticale accanto al vano batteria.



- Inserire con cautela la batteria nell'apposito vano. ▷

**⚠ PERICOLO**

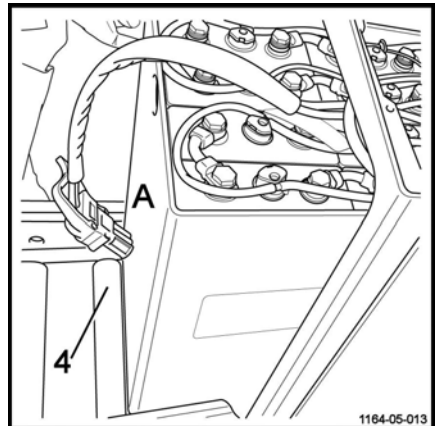
**Rischio di schiacciamento delle dita**

Spingere la batteria dal lato posteriore (A). Prestare attenzione a non schiacciarsi le dita spingendo la batteria dall'alto o lateralmente.

**⚠ PERICOLO**

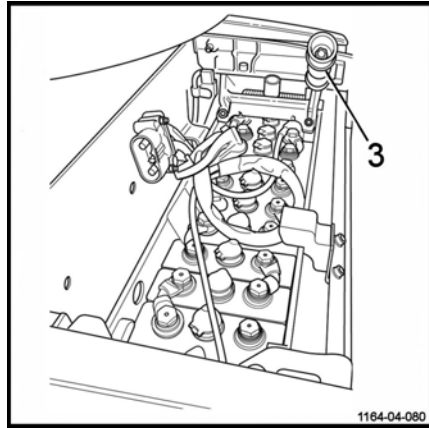
**Rischio di lesioni**

La batteria è posizionata correttamente, ma non è ancora bloccata.

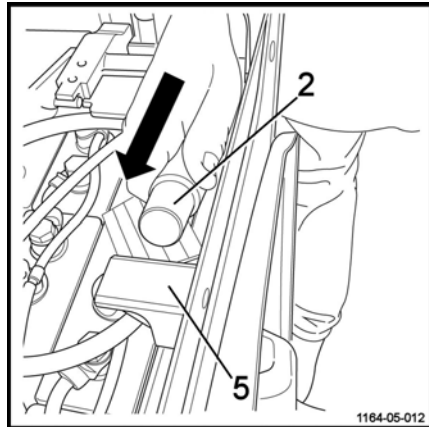


## Movimentazione della batteria

- Spingerla verso il basso fino in fondo al vano. ▷



- Abbassare e bloccare la maniglia (2) della barra di bloccaggio (3) nella direzione indicata dalla freccia. La barra di bloccaggio deve essere orizzontale e contro il fincorsa (5). ▷



### **⚠ ATTENZIONE**

Rischio di bloccaggio errato della batteria

La barra di bloccaggio non deve in alcun caso essere posizionata sotto o sopra il fincorsa. Essa deve essere posizionata contro il fincorsa.

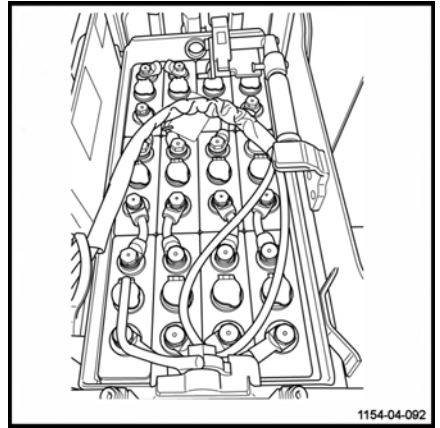


- Ricollegare il connettore della batteria.
- Rimontare il coperchio della batteria.
- Rimettere in funzione il carrello.

**⚠ AVVERTIMENTO**

Rischio di lesioni

Prima di avviare nuovamente il carrello, accertarsi che la batteria sia installata in modo corretto. Controllare che la batteria sia bloccata e che il relativo coperchio sia chiuso.



## Movimentazione del carrello in caso di emergenza

### Movimentazione del carrello in caso di emergenza

#### Procedura di traino del carrello

Impossibile trainare il carrello senza funzione elettrica. Il freno elettromagnetico resta nella posizione chiusa.

Il traino del carrello è consentito con un collegamento rigido (barra di traino), se il carrello da trainare non può essere più frenato. Verificare che il veicolo di traino sia sufficientemente potente da trascinare e arrestare il carrello trainato.

#### Spostamento senza batteria



#### NOTA

*In caso di guasto elettrico o assenza di batteria, è possibile sbloccare il freno manualmente.*

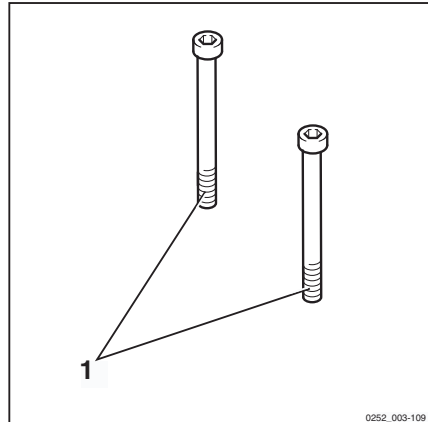
#### ⚠ ATTENZIONE

Questa procedura deve essere eseguita da personale autorizzato.

- Scaricare i bracci forche, quindi scollegare la batteria.
- Rimuovere la copertura del motore.
- Occorrono due viti M5 X 35 (1).
- Avvitare le viti (1) al freno (2) nei fori (3). In questo modo il freno è sbloccato.

#### ⚠ ATTENZIONE

Trainare il carrello procedendo lentamente.

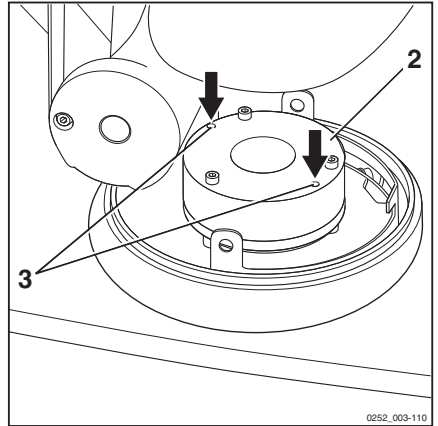


## Movimentazione del carrello in caso di emergenza

- Dopo averlo trainato, bloccare il carrello con dei cunei per evitare che si muova. ▷
- Per ripristinare il funzionamento del freno, svitare e rimuovere le due viti (1).
- Rimontare le coperture.

**⚠ AVVERTIMENTO**

È importante che le coperture siano montate correttamente prima di utilizzare la macchina.



## Movimentazione del carrello in situazioni particolari

## Movimentazione del carrello in situazioni particolari

## Imbracatura del carrello

**⚠ PERICOLO****Pericolo di caduta del carrello**

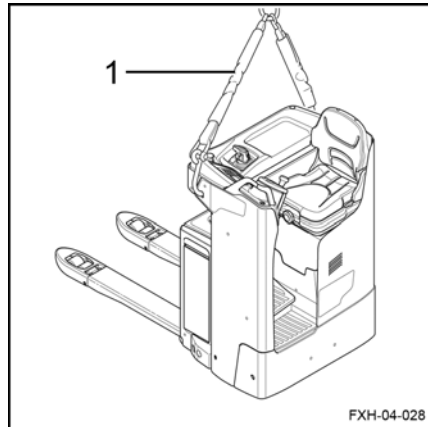
Utilizzare esclusivamente imbracature e un paranco di qualità adeguata.

Controllare il peso della macchina (batteria compresa) per scegliere un dispositivo adatto.

Fare riferimento alle caratteristiche tecniche.

Attenersi alle seguenti istruzioni:

- Spegner il carrello e scollegare il connettore della batteria.
- Rimuovere tutti gli elementi che potrebbero cadere.
- Proteggere tutti i componenti che entrano in contatto con il dispositivo di sollevamento.
- Agganciare il dispositivo di sollevamento (1).



FXH-04-028

**NOTA**

*Non imbracare il carrello in corrispondenza del volante o del modulo di controllo.*

- Sollevare con cautela il carrello.

**⚠ PERICOLO****Rischio di cadute**

Accertarsi che nessuno si trovi sotto o vicino al carrello durante l'uso dell'imbracatura.

## Sollevamento del carrello

### ⚠ PERICOLO

#### Pericolo di ribaltamento del carrello

Il sollevamento del carrello deve essere eseguito prestando la massima attenzione.

Per determinati tipi di interventi, è necessario sollevare il carrello:

- Utilizzare un telaio di supporto con una portata di sollevamento adeguata.

#### Parte anteriore del carrello:

- Posizionare il telaio di supporto sotto il telaio (1).

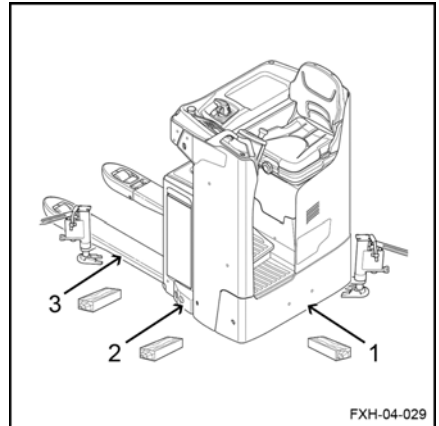
#### Per eseguire interventi sul dispositivo di sollevamento:

- Posizionare il telaio di supporto sotto il telaio batteria (2).

#### Manutenzione delle ruote di carico:

- Per eseguire un intervento di manutenzione sulle ruote di carico, è necessario posizionare il telaio di supporto sotto i bracci di carico nelle posizioni indicate (3).

Come precauzione di sicurezza, inserire sempre un cuneo in legno.



FXH-04-029

### ⚠ AVVERTIMENTO

Rischio di caduta del carrello

Dopo averlo sollevato, immobilizzare e bloccare il carrello con un cuneo.

## Trasporto del carrello

### ⚠ ATTENZIONE

Disinserire sempre l'accensione e scollegare la batteria.

Non imbracare mai il carrello dall'unità di controllo o da altri punti non adibiti a tale scopo.

### ⚠ ATTENZIONE

Rischio di danni al carrello.

Utilizzare un paranco e imbracature in tessuto **NON METALLICHE** con una portata adeguata. Fare riferimento al peso del carico indicato sulla targhetta della portata del carrello.

Le operazioni di sollevamento devono essere effettuate da personale qualificato.

## Movimentazione del carrello in situazioni particolari

Generalmente, i carrelli vengono trasportati su strada o su rotaia.

Durante il trasporto e lo stoccaggio, proteggere adeguatamente il carrello dalle intemperie.

Per caricare o scaricare il carrello, utilizzare un piano inclinato o una rampa mobile.

Se il carrello è fuori servizio o se la batteria è stata rimossa, imbracare il carrello. Vedere il **Capitolo 4 Imbracatura del carrello**.

### Trasporto del carrello nell'ascensore

Il carrello deve essere trasportato solo in montacarichi con adeguata capacità di carico ed idonei a tale scopo e per i quali si è in possesso dell'autorizzazione dell'operatore. All'interno del montacarichi, il carrello deve essere immobilizzato in modo che nessuna parte entri a contatto con la parete della gabbia di sollevamento.

### Percorso di pedane di carico

Prima di passare su una pedana il conduttore deve accertarsi che questa sia stata montata a regola d'arte, che sia fissata e che possa sopportare il peso totale. La pedana deve essere percorsa lentamente e con prudenza. Il conduttore deve accertarsi che il veicolo su

### PERICOLO

#### Pericolo di morte.

Non sostare nel raggio di esercizio del paranco o sotto il carrello sollevato.

Una distanza di sicurezza minima di 100 mm dalle pareti dell'ascensore deve essere sempre rispettata.

Le persone trasportate assieme al carrello devono entrare nel montacarichi solo dopo che il carrello è stato correttamente immobilizzato e devono uscire per prime dal montacarichi.

cui deve guidare il carrello elevatore sia assicurata sufficientemente contro spostamenti che sia adatto per il carico dovuto al carrello.

Il camionista e il carrellista devono mettersi d'accordo per l'ora di partenza del camion.

**5**

---

**Manutenzione**

## Informazioni generali sulla manutenzione

### Informazioni generali sulla manutenzione

#### Informazioni generali

Le seguenti istruzioni contengono tutte le informazioni necessarie per la manutenzione del carrello.

Eseguire gli interventi di manutenzione in conformità con il piano di manutenzione. In questo modo sono garantite l'affidabilità e le buone prestazioni del carrello, nonché la validità della garanzia.

#### Piano di manutenzione

Una delle funzioni del display indica le ore di utilizzo del carrello. Fare riferimento a tale indicazione e consultare il piano di manutenzione del carrello.

Il piano di manutenzione è accompagnato da suggerimenti su come facilitare il lavoro.

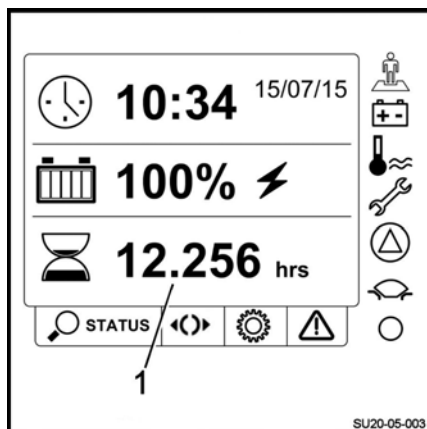
Ridurre gli intervalli di manutenzione se il carrello viene utilizzato in condizioni gravose (caldo o freddo estremi, grandi quantità di polvere).

#### Grado e quantità di lubrificanti e altri materiali di consumo

Per gli interventi di manutenzione, è consentito utilizzare soltanto i lubrificanti e gli altri materiali di consumo specificati in questo manuale d'uso.

I lubrificanti e gli altri materiali di consumo richiesti per la manutenzione del carrello sono elencati nella tabella delle specifiche di manutenzione.

- Non mescolare diversi gradi di grasso o olio. Se è assolutamente necessario cambiare marca, assicurarsi di effettuare preventivamente un risciacquo approfondito.
- Prima di sostituire i filtri o di intervenire sull'impianto idraulico, pulire a fondo la superficie e le aree intorno al componente interessato.
- Tutti i contenitori utilizzati per versare l'olio devono essere puliti.





## Formazione e qualifica del personale addetto all'assistenza e alla manutenzione

La manutenzione del carrello può essere eseguita solo da personale qualificato e autorizzato.

L'ispezione annuale per la prevenzione di incidenti sul lavoro deve essere eseguita da una persona qualificata a tale scopo. La persona che esegue questa ispezione deve fornire la propria competenza e opinione senza essere influenzata da fattori economici o da questioni

interne dell'azienda. La sicurezza è l'unico fattore critico decisivo.

La persona responsabile dell'esecuzione dell'ispezione deve avere conoscenza ed esperienza adeguate per poter valutare la condizione del carrello e l'efficienza delle installazioni protettive conformemente ai regolamenti tecnici e i principi stabiliti per la verifica dei carrelli industriali.

## Personale di manutenzione della batteria

La ricarica, la manutenzione e la sostituzione delle batterie devono essere eseguite solo da personale specificamente addestrato. Il personale deve seguire le istruzioni fornite dal costruttore della batteria, del caricabatteria e del carrello.

È essenziale attenersi alle istruzioni di manutenzione della batteria e al manuale d'uso del caricabatteria.

## Operazioni di manutenzione che non richiedono formazione speciale

Alcune semplici operazioni di manutenzione, tra cui il controllo del livello liquido idraulico o la verifica del livello elettrolita della batteria, possono essere eseguite da persone senza alcuna formazione speciale.

Non è necessaria una qualifica specifica.

Per maggiori informazioni, fare riferimento alla sezione Manutenzione del presente manuale.

## Ordinazione dei ricambi e dei materiali di consumo

I ricambi sono forniti dal nostro reparto di assistenza ricambi. Le informazioni necessarie per eseguire un ordine sono riportate nel Catalogo parti di ricambio e montaggio.

Usare soltanto le parti di ricambio raccomandate dal costruttore.

L'utilizzo di ricambi non autorizzati può aumentare il rischio di incidenti causati dalla scarsa qualità o da decisioni sbagliate. L'uso di parti di ricambio non conformi comporta la piena responsabilità in caso di incidente.

## Norme di sicurezza per la manutenzione

# Norme di sicurezza per la manutenzione

## Misure di assistenza e manutenzione

Per evitare incidenti durante le operazioni di assistenza e manutenzione, adottare tutte le misure di sicurezza necessarie. Ad esempio:

- accertarsi che non vi sia rischio di movimento o avvio imprevisti del carrello. A tal fine, rimuovere il connettore batteria.

## Lavoro sull'attrezzatura elettrica

Gli interventi sull'impianto elettrico del carrello devono essere solo eseguiti in assenza di alimentazione.

I controlli di funzionamento, il test e la regolazione di parti fornite di alimentazione devono essere eseguiti solo da personale:

- che ha ricevuto delle istruzioni dettagliate;
- che è stato autorizzato ad eseguire questo lavoro;
- che ha adottato le necessarie misure precauzionali.

Anelli, braccialetti di metallo, ecc. devono essere rimossi prima di eseguire qualsiasi intervento sui componenti elettrici.

Rimuovere l'apparecchiatura elettrica (che comprende componenti elettrici come il comando di guida) prima di eseguire qualsiasi operazione di saldatura. Questa precauzione consente di evitare danni all'apparecchiatura elettrica.

Le operazioni sul sistema elettrico richiedono il consenso del costruttore.

## Dispositivi di sicurezza

Dopo ogni lavoro di manutenzione o riparazione, è necessario:

- rimontare tutti i dispositivi di sicurezza
- controllare il corretto funzionamento di tali dispositivi.

## Lubrificanti raccomandati

### ⚠ ATTENZIONE

Danni all'attrezzatura se vengono utilizzati lubrificanti non raccomandati.

Utilizzare solo lubrificanti consigliati. Solo i lubrificanti elencati di seguito sono approvati dal costruttore. Non miscelare i lubrificanti. In caso di dubbi, contattare il Centro di assistenza tecnica.

### Olio idraulico

#### Olio raccomandato per l'utilizzo standard:

ISO-L-HM 46 a norma ISO 6743-4 o ISO VG46-HLP a norma DIN 51524-2

#### Olio raccomandato per applicazioni gravose:

ISO-L-HM 68 a norma ISO 6743-4 o ISO VG68-HLP a norma DIN 51524-2

#### Olio raccomandato per la versione per magazzino frigorifero:

ISO-L-HM 32 a norma ISO 6743-4 o ISO VG32-HLP a norma DIN 51524-2

### Olio della trasmissione

#### Olio raccomandato:

SAE 85W 90 API GL4

### Spray per catene

Spray per catena standard

### Grasso per ingranaggio del pignone e anello sterzo

### ⚠ ATTENZIONE

Rispettare le norme di sicurezza e di manutenzione.

### Grasso multiuso

Grasso al sapone di litio con agenti EP e MoS 2 **KPF 2N - 20** conforme alla norma DIN 51825.



### NOTA SULL'AMBIENTE

*Nel rispetto delle normative ambientali, l'olio esausto deve essere conservato in modo sicuro finché non viene smaltito. Nessuno deve avere accesso all'olio esausto. Non smaltire l'olio esausto negli scarichi ed evitare che penetri nel suolo.*

## Dati tecnici di ispezione e manutenzione

Montaggio	Materiali di consumo/lubrificanti	Capacità/valori di regolazione	
		FXH 20	FXH 25
Impianto idraulico	Olio idraulico	0,6 l (portata di lavoro)	1,1 l (portata di funzionamento)
Riduttore	Olio del riduttore	0,98 l	0,98 l
Motore di trazione (3 kW)	Fusibile 1F1	Alimentazione: 300 A, quantità: 1	Alimentazione: 300 A, quantità: 1
Sterzo ES30-24 (0,185 kW S1)	Fusibile 3F1	Alimentazione: 40 A, quantità: 1	Alimentazione: 40 A, quantità: 1
Motore pompa	Fusibile 1F1	(1,2 kW) Alimentazione: 300 A, quantità: 1	(1,5 kW) Alimentazione: 300 A, quantità: 1
Fusibile di controllo	Fusibile 1F3	Controllo 7,5 A, quantità: 1	Controllo 7,5 A, quantità: 1
Fusibile di controllo	Fusibile 1F4	Controllo: 5 A, quantità: 1	Controllo: 5 A, quantità: 1

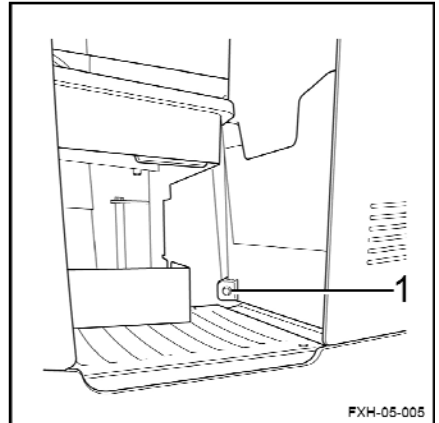
## Dati tecnici di ispezione e manutenzione

Batteria	Acqua distillata	Secondo necessità	Secondo necessità
Giunti	Grasso al sapone di litio	Secondo necessità	Secondo necessità

## Accesso al vano tecnico

Per eseguire la manutenzione sui vari componenti del carrello, è necessario accedere al vano tecnico.

- Immobilizzare il carrello.
- Abbassare i bracci di carico.
- Spegner il carrello (chiave o chiave elettronica).
- Premere l'interruttore di arresto di emergenza.
- Scollegare il connettore batteria.
- Spostare il sedile di guida completamente in avanti.
- Rimuovere la vite di fissaggio (1) nella parte ▷



**Accesso al vano tecnico**

- Aprire la porta del vano tecnico (2).

Il vano tecnico deve essere chiuso al termine del funzionamento.

- Chiudere la porta (2).

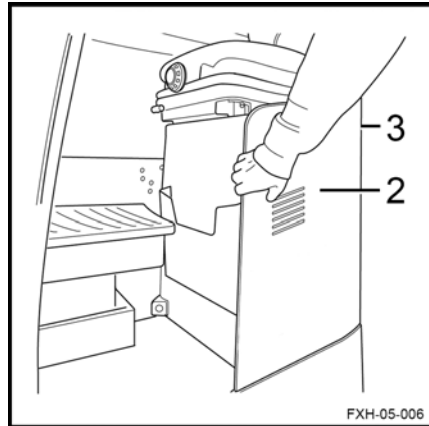
**⚠ ATTENZIONE**

Rischio di schiacciamento delle dita

Fare attenzione a non schiacciare le dita tra lo sportello e il telaio.

Fare attenzione a non schiacciare le dita nelle cerniere esterne (3).

- Rimontare la vite di fissaggio.
- Ricollegare il connettore della batteria.
- Rimettere in funzione il carrello.



## Piano di manutenzione ogni 1000 ore

In base all'applicazione, alle condizioni ambientali e allo stile di guida, è necessario effettuare le procedure riportate di seguito ogni 1000, 2000, 3000, 4000, 6000, 7000, 8000 e 9000 ore

### Preparazione

Pulire il carrello

Controllare i codici di errore utilizzando lo strumento diagnostico

### Telaio e attrezzatura

Controllare le condizioni delle forche

Controllare il freno elettromagnetico e assicurarsi che funzioni correttamente

Controllare e lubrificare le cerniere

Controllare le spazzole del motore pompa per verificare l'eventuale presenza di usura

Verificare che il pavimento si regoli e si blocchi correttamente

Verificare che il sedile si regoli e si blocchi correttamente

Controllare il riduttore per rilevare eventuali rumorosità o perdite

Lubrificare gli ingranaggi

### Ruote

Controllare lo stato e il serraggio delle ruote

Controllare gli stabilizzatori

### Attrezzatura elettrica

Pulire l'impianto dello sterzo elettrico e i motori di sollevamento

Controllare le condizioni dei cavi e delle prese batteria e accertarsi che siano posizionati correttamente

Controllare l'isolamento elettrico tra il telaio e i componenti elettrici

Controllare l'isolamento elettrico tra il telaio e i componenti elettronici

Controllare i fusibili

Controllare il livello dell'acido della batteria e il livello dell'elettrolita

### Impianto idraulico

Controllare il livello di olio idraulico

## Piano di manutenzione ogni 5000 ore

In base all'applicazione, alle condizioni ambientali e allo stile di guida, è necessario effettuare le procedure riportate di seguito ogni 5000 e 10.000 ore

### Nota

Effettuare tutti i lavori di manutenzione dopo 1000 ore

### Impianto idraulico

Scaricare l'olio idraulico

## Piano di manutenzione a 10.000 ore

**Piano di manutenzione a 10.000 ore**

In base all'applicazione, alle condizioni ambientali e allo stile di guida, è necessario effettuare le procedure riportate di seguito ogni 10.000 ore

**Informazioni**

Effettuare tutti i lavori di manutenzione dopo 1.000 ore

Effettuare tutti i lavori di manutenzione dopo 5.000 ore

**Motore**

Scaricare l'olio del riduttore



## Telaio, carrozzeria e raccordi

### Pulizia del carrello

#### Istruzioni per la pulizia

- Parcheggiare il carrello.
- Premere l'interruttore di arresto di emergenza.

#### ATTENZIONE

Pericoli di origine elettrica

Scolleghere sempre la batteria durante le operazioni di pulizia.

### Lavaggio dell'esterno del carrello

#### AVVERTIMENTO

Rischio di danni al carrello.

- Non utilizzare liquidi infiammabili per pulire il carrello.
  - Le norme di sicurezza riportate sopra devono essere seguite per evitare la formazione di scintille, che potrebbero portare a un cortocircuito.
  - Proteggere tutti i componenti sensibili all'umidità (in particolare i componenti elettrici) quando si pulisce il carrello.
  - Seguire le istruzioni del costruttore per l'uso dei prodotti per la pulizia.
- 
- Pulire il carrello con un prodotto per la pulizia non infiammabile diluito con acqua, una spugna e un panno.
  - Prima della lubrificazione, pulire a fondo i fori del bocchettone di riempimento dell'olio e le aree circostanti così come i nipples di lubrificazione.

#### NOTA

*Un carrello pulito di frequente deve essere lubrificato più regolarmente.*

### Pulizia degli impianti elettrici

#### AVVERTIMENTO

Pericoli di origine elettrica

Non esporre l'attrezzatura elettrica a getti diretti (in modo particolare i motori).

#### NOTA

- *Utilizzare solo prodotti per la pulizia a secco*
  - *Non rimuovere i cofani di copertura*
- Pulire gli impianti elettrici con un pennello non metallico e asciugarli delicatamente con aria compressa.

### Dopo il lavaggio

- Asciugare con cura il carrello (ad esempio con aria compressa).

#### AVVERTIMENTO

Uso di aria compressa

È consigliabile indossare maschera e occhiali di sicurezza.

- Riavviare il carrello come indicato nelle istruzioni.

#### NOTA

*Se, nonostante le dovute precauzioni, nel motore sono presenti tracce di umidità, asciugarlo con aria compressa. Dopo aver eliminato ogni traccia di umidità, è possibile riattivare il carrello. Non riattivare il carrello per evitare l'insorgenza di fenomeni di corrosione.*

## Telaio, carrozzeria e raccordi

## Informazioni generali sulla manutenzione della batteria

**⚠ PERICOLO****Rischio di lesioni**

Prima di eseguire operazioni sull'installazione elettrica, spegnere l'alimentazione del carrello. Scollegare il connettore della batteria.

**Precauzioni durante la manutenzione della batteria**

I connettori sulle celle della batteria devono essere mantenuti sempre asciutti e puliti.

Neutralizzare e rimuovere immediatamente eventuali perdite di acido della batteria.

I morsetti e i dadi della batteria devono essere puliti, leggermente ricoperti di grasso per morsetti e fissati saldamente.

**Ricarica della batteria**

Durante il processo di carica, la superficie delle celle della batteria deve essere sgombra, per consentire una ventilazione sufficiente.

Non posizionare oggetti metallici sulla batteria.

Il coperchio della batteria deve rimanere aperto durante il caricamento. Vedere il capitolo

**Ricarica della batteria tramite caricabatteria esterno.****Tipo di batteria**

Vengono usate batterie al piombo o al gel. Si raccomanda di scegliere un caricabatteria compatibile.

Prima della ricarica, verificare che il caricabatteria sia adatto al tipo di batteria.

**⚠ ATTENZIONE**

Le batterie a gel sono soggette a specifiche istruzioni di ricarica, manutenzione e trattamento. Un caricabatteria non compatibile potrebbe causare un guasto della batteria.

Rispettare le raccomandazioni del costruttore.

**i NOTA**

- *Anche gli indicatori di scaricamento batteria utilizzati per controllare la batteria devono essere adatti al tipo di batteria utilizzato*
- *Contattare il Centro di assistenza tecnica competente*

**Ricarica della batteria**

- Parcheggiare il carrello in un'area senza condensa o inquinamento e con ventilazione sufficiente.
- Arrestare il carrello.
- Premere l'interruttore di arresto di emergenza.
- Aprire il coperchio della batteria.
- Seguire le istruzioni.

**⚠ ATTENZIONE**

Non esporre il caricabatteria all'acqua, alla pioggia, agli oli, al grasso o a sostanze simili.

Il caricabatteria si surriscalda durante il funzionamento.

**⚠ ATTENZIONE**

Rischio di lesioni

Non ostruire la ventilazione. Una volta completata la ricarica, prima di toccare il caricabatteria attendere che esso si raffreddi per 10 minuti. Non usare il caricabatteria fuori dal carrello.

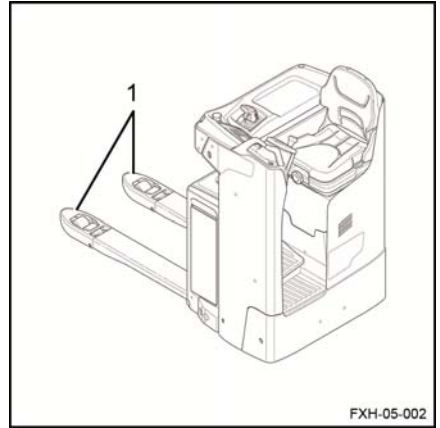
### Controllo delle condizioni dei bracci di carico ▷

- Controllare che i bracci di carico (1) non presentino segni di deformazione, spaccature, grave usura o crepe.

#### **⚠ ATTENZIONE**

Danni al carrello

Se il supporto è danneggiato, dovrà essere sostituito dal Centro di assistenza tecnica.



## Sterzo e ruote

## Sterzo e ruote

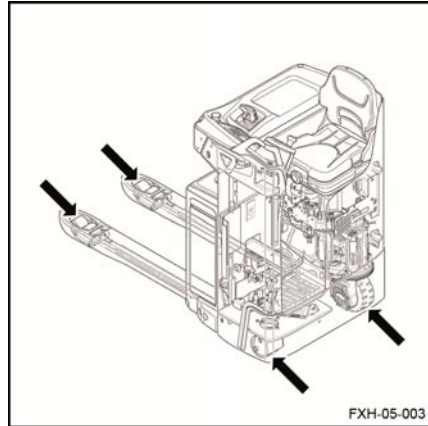
## Controllo delle condizioni delle ruote ▷

- Sollevare il carrello. Le ruote non devono toccare a terra.
- Controllare che le ruote girino liberamente. Quindi rimuovere eventuali oggetti che potrebbero impedirne il movimento o che potrebbero bloccarle.
- Controllare il livello di usura dei battistrada.

**⚠ ATTENZIONE**

Danno all'attrezzatura

Per prevenire eventuali rischi di danni ai cuscinetti e agli pneumatici delle ruote, è assolutamente necessario rimuovere fili o strisce di plastica che potrebbero avvolgersi attorno ai mozzi ruota e ai cuscinetti.



## Attrezzatura elettrica

### Pulizia dei componenti elettrici con aria compressa

#### **⚠ ATTENZIONE**

Pericoli di origine elettrica

Prima di intervenire su un componente elettrico, scollegare sempre il connettore batteria.

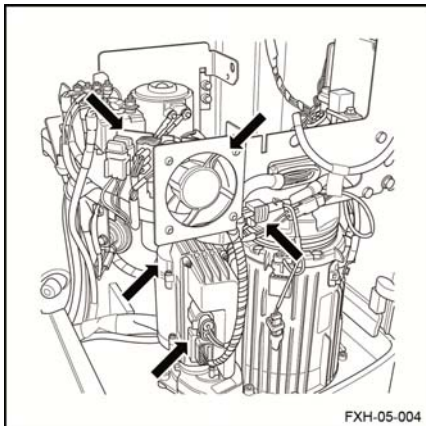
- Inserire l'interruttore di arresto di emergenza.
- Scollegare il connettore batteria.
- Spostare il sedile di guida completamente in avanti.
- Aprire lo sportello del vano tecnico.
- Pulire i componenti elettrici con aria compressa.

#### **⚠ AVVERTIMENTO**

Utilizzo dell'aria compressa

È opportuno indossare maschera e occhiali di sicurezza.

- Controllare le condizioni dei pin del connettore del fascio di cablaggio.
- Chiudere lo sportello del vano tecnico.
- Rimettere in funzione il carrello.



## Attrezzatura elettrica

### Verifica del livello dell'acido della batteria e della densità dell'elettrolita

#### **NOTA**

*Rimuovere la batteria dal relativo vano per controllare il livello dell'acqua.*

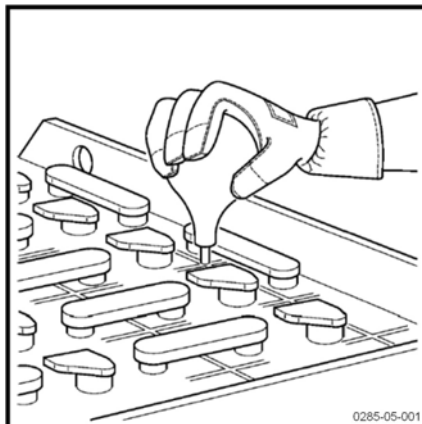
#### **AVVERTIMENTO**

L'elettrolita (acido solforico diluito) è velenoso e corrosivo.

- Indossare sempre dispositivi di protezione personale adeguati (occhiali di protezione per applicazioni industriali e guanti di sicurezza) durante gli interventi su una batteria.
  - Non indossare orologi o gioielli quando si maneggia l'acido della batteria.
  - Evitare il contatto dell'acido con i vestiti, la pelle o gli occhi. In caso di contatto, sciacquare immediatamente con abbondante acqua pulita.
  - Sciacquare immediatamente l'eventuale acido della batteria versato con abbondante acqua pulita.
  - In caso di lesione, contattare immediatamente un medico.
  - Attenersi sempre alle informazioni sulla sicurezza fornite dal produttore della batteria.
  - Rispettare le norme vigenti.
- 
- Controllare il livello dell'acido della batteria e la densità dell'elettrolita secondo le raccomandazioni del produttore della batteria.
  - Mantenere asciutti e puliti i coperchi degli elementi della batteria.
  - Eventuali versamenti dell'acido della batteria devono essere immediatamente neutralizzati.

#### **NOTA SULL'AMBIENTE**

*Smaltire l'acido della batteria usata conformemente alle norme vigenti.*



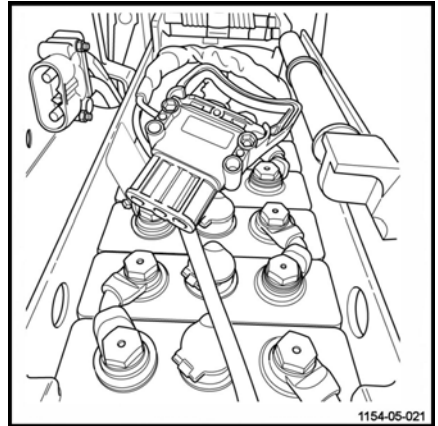
### Controllo delle condizioni di cavi, morsetti e connettore batteria

- Controllare che l'isolamento dei cavi non sia danneggiato
- Verificare l'assenza di accumulo di calore nei collegamenti
- Controllare che i morsetti di uscita « + » e « - » non presentino tracce di solfatazione (presenza di sale bianco)
- Controllare le condizioni dei contatti del connettore batteria e la presenza del pin di polarizzazione

#### **⚠ ATTENZIONE**

Rischio di danni all'attrezzatura.

I punti sopra indicati possono causare incidenti gravi. In caso di incidente, contattare il Centro di assistenza tecnica nel più breve tempo possibile.

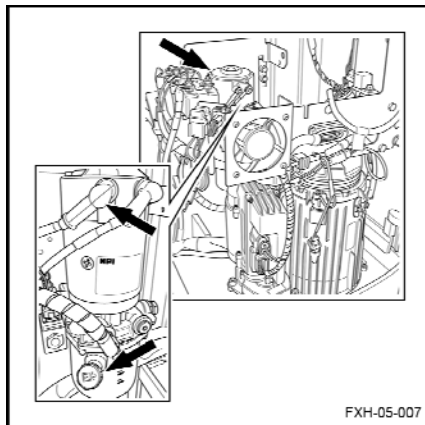


## Impianti idraulici

## Impianti idraulici

## Controllo delle perdite nell'impianto idraulico ▷

- Spegner il carrello e scollegare il connettore della batteria.
- Spostare il sedile di guida completamente in avanti.
- Aprire lo sportello del vano tecnico.
- Ispezionare l'impianto idraulico: tubi, flessibili e collegamenti tra il complessivo pompa e i cilindri.
- Controllare che non vi siano perdite dai cilindri.
- Controllare che i flessibili siano collegati correttamente e non mostrino tracce di usura per attrito.
- Controllare i flessibili e i tubi esterni sul vano tecnico.
- Chiudere lo sportello del vano tecnico.
- Rimettere in funzione il carrello.

**⚠ ATTENZIONE**

Rischio di danni al carrello

In caso di perdite, contattare il Centro di assistenza tecnica.



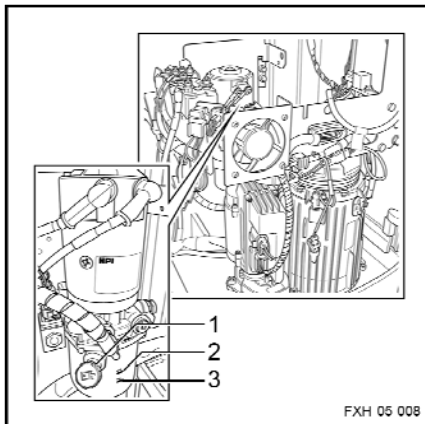
## Controllare il livello olio idraulico

Per controllare il livello olio idraulico, procedere come segue:

- Immobilizzare il carrello.
- Abbassare i bracci di carico.
- Disinserire l'accensione ed estrarre la chiave.
- Premere l'interruttore di arresto di emergenza.
- Scollegare il connettore batteria.
- Spostare il sedile di guida completamente in avanti.
- Aprire lo sportello del vano tecnico.

Per garantire il corretto funzionamento delle funzioni del carrello, il livello dell'olio deve trovarsi tra i contrassegni minimo (3) e massimo (2) sul serbatoio.

- Rimuovere il tappo (1). Se necessario, rabboccare dall'apertura.
- Successivamente, rimontare il tappo (1).



### **⚠ ATTENZIONE**

Rischio di danni ai componenti idraulici

Usare solo olio idraulico conforme alle specifiche del costruttore (vedere la tabella dei lubrificanti raccomandati).

- Chiudere lo sportello del vano tecnico.
- Ricollegare il connettore della batteria.
- Rimettere in funzione il carrello.

## Stoccaggio e messa fuori servizio

# Stoccaggio e messa fuori servizio

## Stoccaggio del carrello

Adottare le necessarie precauzioni se non si deve utilizzare il carrello per un periodo ragionevolmente lungo. Le operazioni variano in base alla durata di inutilizzo.

## Stoccaggio a lungo termine del carrello

In caso di mancato utilizzo del carrello per un periodo di tempo prolungato, è necessario eseguire il seguente intervento per prevenirne la corrosione. Se il carrello rimane inutilizzato per oltre due mesi, posizionarlo in un'area pulita e asciutta. L'area deve essere ben ventilata e non a rischio di congelamento.

È necessario eseguire le seguenti operazioni:

- Pulire a fondo il carrello.
- Verificare il livello olio idraulico e rabboccare se necessario.
- Abbassare le forche su un supporto idoneo (ad esempio un pallet) finché le catene non risultano allentate.
- Ricoprire con uno sottile strato d'olio o grasso eventuali parti metalliche non verniciate.
- Ingrassare tutte le cerniere e i giunti.
- Verificare la condizione e la densità elettrolitica della batteria. Effettuare la manutenzione della batteria in base alle istruzioni del costruttore. (Seguire le istruzioni).
- Applicare sui contatti un prodotto spray specifico.
- Alzare e bloccare il carrello: le ruote non devono toccare il terreno per prevenire una deformazione irreversibile degli pneumatici.
- Coprire il carrello con un telo di cotone per proteggerlo dalla polvere.

### ATTENZIONE

Si raccomanda di non utilizzare una lamiera in plastica in quanto ciò contribuisce alla formazione della condensa.

Consultare il reparto di assistenza tecnica per ulteriori misure da adottare nel caso il carrello rimanga inutilizzato per un periodo di tempo più lungo.

## Rimessa in funzione dopo lo stoccaggio

Se il carrello è rimasto inutilizzato per più di sei mesi, controllarlo accuratamente prima di rimetterlo in servizio. Questo controllo è simile all'ispezione per la prevenzione degli incidenti sul luogo di lavoro. È quindi necessario verificare tutti i punti e i sistemi importanti per la sicurezza del carrello.

Eeguire le seguenti operazioni:

- Pulire a fondo il carrello.
- Ingrassare tutte le cerniere e i giunti.
- Verificare la condizione e la densità elettrolitica della batteria e, se necessario, ricaricarla.
- Verificare che non vi siano tracce di condensa nell'olio idraulico. Scaricare se necessario.
- Eseguire lo stesso lavoro di manutenzione del primo utilizzo.
- Messa in servizio del carrello.
- In particolare, all'avviamento verificare quanto segue:
  - trazione, comando e sterzo.
  - freni (freno di servizio e freno di stazionamento).
  - dispositivo di sollevamento.

## Messa fuori servizio permanente (distruzione)

Quando si rottama il carrello, è necessario:

- Rimuovere le varie parti del carrello (coperci, batteria, catene, motori ecc.)
- Ordinare i componenti in base al tipo: tubi, componenti in gomma, lubrificanti, alluminio, ferro ecc.
- Prima di rottamare il carrello, avvisare per iscritto le autorità competenti del proprio paese.
- Una volta ricevuta l'autorizzazione da parte delle autorità competenti, rimuovere tutti i componenti secondo le normative nazionali.



### NOTA

Qualunque irregolarità commessa dal cliente durante o dopo lo smontaggio e la rottamazione dei componenti del carrello è di esclusiva responsabilità dello stesso.



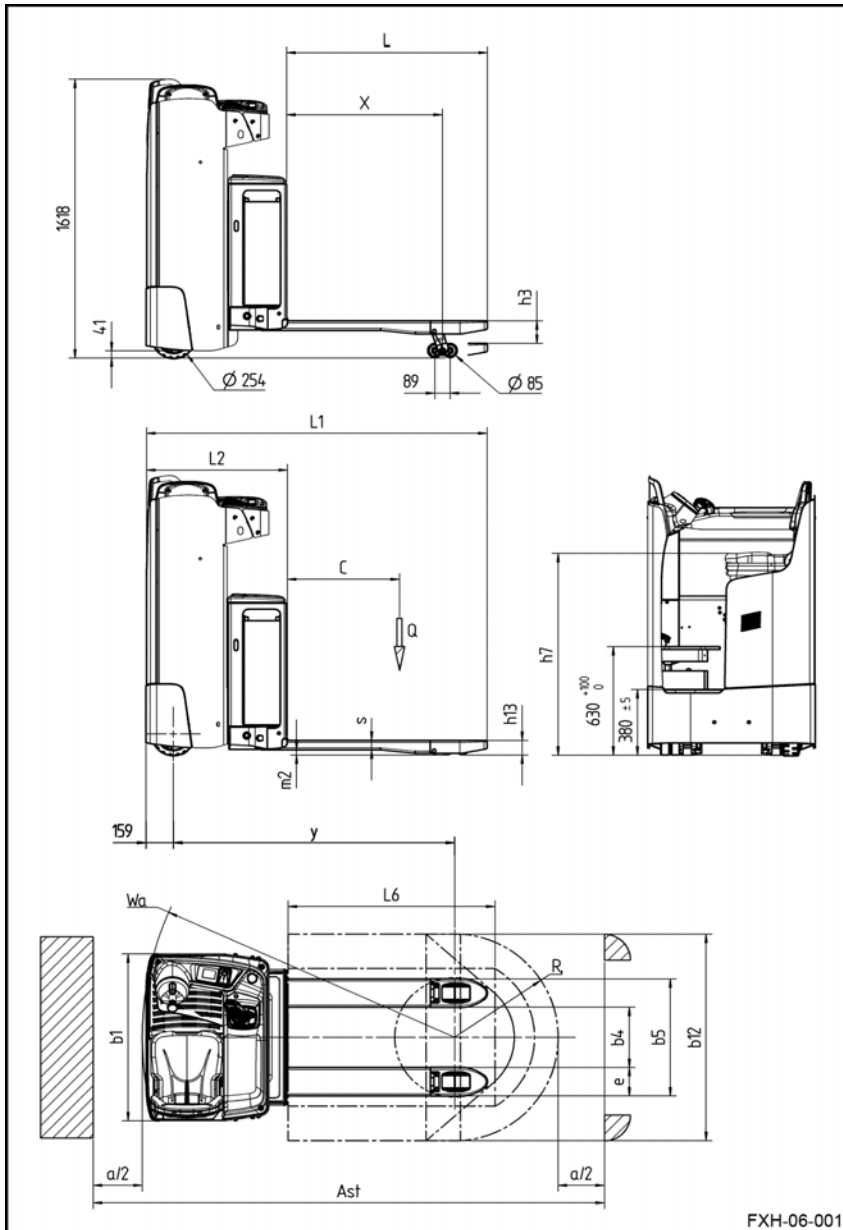
**6**

---

## **Specifiche tecniche**

## Scheda tecnica FXH 20

## Scheda tecnica FXH 20



DESCRIZIONE				
1,1	Costruttore		STILL	
1,2	Tipo modello		FXH 20	FXH 25
1,3	Metodo di propulsione: batteria, diesel, benzina, GPL, alimentazione di rete		Batteria	Batteria
1,4	Modalità di guida: manuale, con operatore a terra, in piedi, seduto, commissionatore trilaterale		Posizione seduta	Posizione seduta
1,5	Capacità nominale	Q (kg)	2000	2500
1,6	Baricentro	C (mm)	600	800
1,8	Distanza dall'assale ruota di carico alla superficie porta-carico ( $\pm 5$ mm) <sup>(5)</sup>	X	965	1415
1,9	Passo ( $\pm 5$ mm) <sup>(5)</sup>	Y	1622	2072

PESO			FXH 20	FXH 25
2,1	Peso in ordine di marcia ( $\pm 10\%$ ) <sup>(4)</sup>	kg	997	1076
2,2	Carico per assale con carico, lato trazione/lato carico ( $\pm 10\%$ ) <sup>(3)</sup>	kg	1188/1828	1589/2006
2,3	Carico per assale senza carico, lato trazione/lato carico ( $\pm 10\%$ ) <sup>(3)</sup>	kg	751/246	830/246

RUOTE			FXH 20	FXH 25
3,1	Pneumatico: poliuretano, gomma, lato trazione/lato carico		R+P/P	
3,2	Dimensioni ruota motrice (larghezza al suolo)	$\varnothing \times l$ (mm)	$\varnothing 254 \times l 102$	
3,3	Dimensioni ruote, lato carico	$\varnothing \times l$ (mm)	$\varnothing 85 \times l 105$ (2 x $\varnothing 85 \times l 80$ )	
3,4	Ruote aggiuntive (dimensioni)	$\varnothing \times l$ (mm)	2 x $\varnothing 140 \times l 50$	
3,5	Numero di ruote lato trazione/lato carico (X = ruota motrice)		1X + 1/2 (1X + 1/4)	
3,6	Carreggiata lato trazione ( $\pm 5$ mm)	mm	699	
3,7	Carreggiata lato carico ( $\pm 5$ mm)	mm	395	

DIMENSIONI			FXH 20	FXH 25
4,4	Sollevamento ( $\pm 5$ mm)	h3 (mm)	125	
4,8	Altezza sedile rispetto a SIP/altezza supporto ( $\pm 5$ mm)	h7 (mm)	1166	

## Scheda tecnica FXH 20

4,15	Altezza alle estremità delle forche e sulla superficie porta-carico ( $\pm 5$ mm) <sup>(5)</sup>	h13 (mm)	88	
4,19	Lunghezza complessiva (0/+5 mm) <sup>(6)</sup>	L1 (mm)	1970	2420
4,20	Lunghezza fino alla superficie porta-carico ( $\pm 5$ mm) <sup>(6)</sup>	L2 (mm)	820	
4,21	Larghezza complessiva ( $\pm 5$ mm)	b1 (mm)	970	
4,22	Dimensioni dei bracci di carico	s/e/l (mm)	55/165/1150	55/165/1600
4,25	Distanza esterna dei bracci di carico minima/massima ( $\pm 5$ mm)	b5 (mm)	520/540/560/680	
4,32	Altezza libera da terra al centro del passo ( $\pm 2$ mm)	m2 (mm)	30	
4,33	Dimensioni carico b12 x L6	(mm)	800 x 1200	2 x 1200 x 800
4,34	Larghezza corsia con carico predeterminato <sup>(2)</sup> (8)	Ast (m m)	2487	3097
4.34 .1	Larghezza corsia con pallet trasversale da 1000 x 1200 <sup>(2)</sup> (8)	Ast (m m)	2625	-
4.34 .2	Larghezza corsia con pallet trasversale da 800 x 1200 <sup>(2)</sup> (8)	Ast (m m)	2374	3097
4,35	Raggio di sterzata (minimo) ( $\pm 20^\circ$ mm), LI in posizione sollevata/abbassata <sup>(1)</sup>	Wa (mm)	1760/1825	2205/2270

DATI SULLE PRESTAZIONI			FXH 20	FXH 25
5,1	Velocità di guida, con carico/senza carico ( $\pm 5\%$ )	km/h	10/12	10/12
5,2	Velocità di sollevamento, con carico/senza carico ( $\pm 10\%$ )	m/s	0,039/0,048	0,024/0,033
5,3	Velocità di abbassamento, con carico/senza carico ( $\pm 10\%$ )	m/s	0,077/0,078	0,074/0,053
5,8	Pendenza massima, con carico/senza carico	%	17/20	15/20
5,9	Tempo di accelerazione (10 m)	s	5,6/4,3	5,7/4,3
5,10	Freno di servizio		elettromagnetico	elettromagnetico

IMPIANTO DI COMANDO			FXH 20	FXH 25
6,1	Motore di trazione, 60 minuti	kW	3,0	
6,2	Motorino di sollevamento al 15 % di funzionamento	kW	1,2	1,5
6,3	Tipo di batteria in conformità a DIN 46 531/35/36 A, B, C; non tipo DIN 43 535 B		3 PzS ad accesso laterale	



6,4	Tensione e capacità della batteria (scaricamento in 5 ore)	V/Ah	Batteria al piombo/gel	24/375
			4PZS batteria ad accesso laterale Ioni di litio 205°Ah	23/205
			4PZS batteria ad accesso laterale Ioni di litio 410°Ah	23/410
6,5	Peso della batteria ( $\pm 10\%$ )	(kg)	Batteria al piombo/gel	290
	Peso della batteria con contenitore ( $\pm 10\%$ )		4PZS batteria ad accesso laterale Ioni di litio 205°Ah	312
	Peso della batteria con contenitore ( $\pm 10\%$ )		4PZS batteria ad accesso laterale Ioni di litio 410°Ah	351
6,6	Consumo di energia secondo il ciclo VDI standardizzato	kWh/h		0,60
6,7	Uscita di turnover secondo il ciclo VDI	T/h		148
6,8	Consumo di energia al turnover di uscita	kWh/h		1,62

MISCELLANEA			FXH 20	FXH 25
8,1	Controllo velocità (centralina CA)			LAC
10,7	Livello di rumorosità per l'operatore carrello elevatore a forche ( $\pm 2,5$ )	dB (A)		68
	Vibrazioni trasmesse all'operatore (EN 13059)	m/s <sup>2</sup>		0,5

- 1) Bracci di carico sollevati/abbassati
- 2) Calcolo con Wa, bracci di carico abbassati
- 3) Peso indicato alla riga 2.1
- 4) Con linea batteria 6,5
- 5) In posizione abbassata
- 6) Aggiungere 75°mm per 4 PzS

## Scheda tecnica FXH 20

$$7) Ast = Wa + L6 - X + a$$

$$8) Ast = Wa + R + a$$

Distanza di sicurezza  $a = 200$  mm

**A**

Accesso al vano tecnico. . . . . 115  
 Acido della batteria. . . . . 14  
 Attrezzatura elettrica  
     Pulizia dei componenti con aria compressa. . . . . 123  
 Avviamento del carrello. . . . . 55

**B**

Batteria  
     Apertura del coperchio della batteria. . . . . 95  
     Chiusura del coperchio della batteria. . . . . 95  
     Tipo. . . . . 94  
 Batterie. . . . . 32

**C**

Cambio di direzione. . . . . 58  
 Caratteristiche. . . . . 32  
 Caratteristiche specifiche dell'opzione a doppio pedale. . . . . 75  
 Caratteristiche specifiche dell'opzione a pedale singolo. . . . . 68  
 Carica della batteria mediante un carica-batteria esterno. . . . . 96  
 Catalogo di ricambi. . . . . 7  
 Chiave elettronica (opzione). . . . . 25  
 Clacson. . . . . 59  
 Commissionamento. . . . . 94  
 Comportamento durante la guida. . . . . 52  
 Condizioni climatiche. . . . . 8  
 Conducenti. . . . . 18  
 Controlli prima dell'avviamento. . . . . 33  
 Controllo dei freni. . . . . 34  
     Opzione a pedale singolo. . . . . 72  
     Senza pedali. . . . . 60  
 Controllo del clacson. . . . . 38  
 Controllo delle condizioni dei bracci di carico. . . . . 121  
 Controllo delle condizioni delle ruote. . . . . 122  
 Controllo dell'interruttore di arresto di emergenza. . . . . 34  
 Controllo di cavi, morsetti e connettore batteria. . . . . 125  
 Controllo di sicurezza. . . . . 20

**D**

Dati tecnici di ispezione e manutenzione. 113

Definizione delle direzioni. . . . . 53  
 Deposito di un carico a terra. . . . . 91  
 Descrizione dell'uso. . . . . 8  
 Descrizione tecnica. . . . . 32  
 Dichiarazione di conformità CE. . . . . 4  
 Diritti di autore e di protezione. . . . . 3  
 Diritti, doveri e codici di comportamento del conducente. . . . . 18  
 Display della posizione della ruota motrice. 45  
 Dispositivi di sicurezza. . . . . 112  
 Distruzione. . . . . 129

**E**

Elementi del controllo di sollevamento. . . . . 89  
 Etichetta di identificazione. . . . . 5  
 Etichettatura CE. . . . . 3  
 Etichette. . . . . 28  
 È vietato l'uso dei carrelli da parte di personale non autorizzato. . . . . 19

**F**

FleetManager™  
     Avviamento. . . . . 82  
     Codice colore per i LED. . . . . 83  
     Descrizione. . . . . 81  
     Messa in funzione di un carrello dotato di lettore RFID. . . . . 82  
     Messa in funzione di un carrello dotato di tastiera o di chiave elettronica. . . . . 82  
     Scolleghamento del carrello. . . . . 85  
     Scolleghamento di un carrello dotato di lettore RFID. . . . . 86  
     Scolleghamento di un carrello dotato di tastiera o di chiave elettronica. . . . . 85  
 Fluido idraulico. . . . . 14  
 Frenatura. . . . . 32  
 Frenatura con l'opzione a doppio pedale. 37, 78  
 Frenatura con l'opzione a pedale singolo. 36  
 Frenatura sulla versione senza pedali. . . . . 35  
 Freno di stazionamento. . . . . 62

**G**

Gestione della carica della batteria. . . . . 48  
 Grado e quantità di lubrificanti e altri materiali di consumo. . . . . 110  
 Grasso multiuso. . . . . 113

Grasso per ingranaggio del pignone e anello sterzo. ....	113	Menu Impostazioni. ....	50
Gruppo display		Messa fuori servizio permanente. ....	129
Avvertenze. ....	48	Misure di assistenza e manutenzione. . .	112
Impostazioni. ....	48	Movimentazione di un carico singolo. ....	90
Indicatore di attività. ....	49	<b>N</b>	
Menu Codici di errore. ....	50	Norme di sicurezza per la guida. ....	52
Presenza dell'operatore. ....	46	Norme di sicurezza per la movimentazione dei carichi. ....	87
Programma di guida. ....	49	<b>O</b>	
Schermata di avvio. ....	51	Oli. ....	13
Temperatura. ....	48	Olio della trasmissione. ....	113
Guida		Olio idraulico. ....	113
Opzione a doppio pedale. ....	77	Ordinazione dei ricambi e dei materiali di consumo. ....	111
Opzione a pedale singolo. ....	70	<b>P</b>	
Senza pedali. ....	56	Panoramica. ....	22
Guida in discesa. ....	67	Partenza in pendenza. ....	67
Guida in salita. ....	66	Percorso di pedane di carico. ....	108
<b>I</b>		Pericoli e rischi residui. ....	17
i contatti dell'azienda. ....	I	Piano di manutenzione. ....	110
Imbracatura del carrello. ....	106	1000 ore. ....	117
Impianto di comando. ....	32	10.000°ore. ....	118
Impianto idraulico		5000 ore. ....	117
Controllare il livello olio idraulico. . . .	127	Precauzioni durante la manutenzione della batteria. ....	120
Controllo delle perdite nell'impianto idraulico. ....	126	Prelievo di un carico da terra. ....	90
Impiego in magazzino frigorifero. ....	92	Prima del prelievo di un carico. ....	90
Indirizzo del costruttore. ....	I	Programma di guida	
Informazioni generali. ....	2, 110	Modalità Blue Q. ....	65
Informazioni generali sulla manutenzione della batteria. ....	120	Modalità Lepre. ....	64
<b>L</b>		Modalità Tartaruga. ....	65
Lavoro sull'attrezzatura elettrica. ....	112	Pulizia del carrello. ....	119
Lubrificanti raccomandati. ....	113	Pulsanti di selezione. ....	45
<b>M</b>		<b>R</b>	
magazzino frigorifero. ....	92	Regolazione del pavimento. ....	43
Manuale d'uso del carrello. ....	39	Regolazione del sedile di guida. ....	42
Materiali di consumo. ....	13	Ricarica della batteria. ....	120
Informazioni sulla sicurezza degli oli. .	13	Rilevamento della presenza dell'operatore	
Informazioni sulla sicurezza per il liquido idraulico. ....	14	Opzione a doppio pedale. ....	75
Istruzioni di sicurezza per l'acido della batteria. ....	14	Senza pedali. ....	53
Smaltimento. ....	15	Riscaldamento sedile	
Matricola. ....	29	Opzionale. ....	43

**S**

Salita/discesa dal carrello. ....	41
Scheda tecnica FXH 20. ....	132
Sedile conducente. ....	24, 32
Simboli utilizzati. ....	9
Smaltimento di componenti e batterie. ....	9
Società di manutenzione. ....	18
Sollevamento del carrello. ....	107
Sostituzione della batteria ad accesso laterale. ....	98
Specialista. ....	18
Spia	
Freno di stazionamento. ....	46
Indicatore della direzione di guida. ....	46
Spray per catene. ....	113
Stabilità. ....	17
Sterzo. ....	32, 58

**T**

Trasporto del carrello. ....	107
------------------------------	-----

Trasporto del carrello nell'ascensore. ....	108
Trasporto di un carico. ....	91

**U**

Unità di comando con display. ....	27
Uso consentito. ....	8
Uso non autorizzato. ....	9
Utilizzo del carrello su tratti in pendenza. .	66

**V**

Valori delle emissioni di rumorosità. ....	16
Verifica del livello dell'acido della batteria e della densità dell'elettrolita. ....	124
Vibrazioni	
Le caratteristiche di vibrazione alle quali è esposto il corpo. ....	16
Vista generale del vano tecnico. ....	23





Still GmbH

11548011753 IT - 02/2021 - 07