

# La energía: un recurso estratégico

Valentín González

**Resumen:** En este artículo se pasa revista a los procedimientos utilizados en la actualidad para producir energía, se describen los problemas ambientales que presentan cada uno de ellos y se resume como se pueden disminuir o eliminar esos impactos, describiendo las soluciones posibles así como las líneas de investigación que se desarrollan para solucionar los problemas planteados. Se plantea cómo podría ser un futuro energético plausible aunque, las distintas estrategias elegidas por los países pueden diferir lo que, además dará lugar a desequilibrios que conducirán a problemas industriales y económicos en aquellos países cuyas estrategias difieran mucho del resto de los países.

**Palabras clave:** Energía, impacto medioambiental, combustión, nuclear, renovable.

**Abstract:** This paper reviews the processes to produce energy nowadays as well as the environmental problems that each of them present. The possible solutions as well as the research lines developed to solve these problems are resumed. A possible energetic future is described, although the different strategies chosen by the different countries could differ. This will give place to disequilibria that will lead to industrial and economic problems in those countries whose strategies greatly differ from those of the rest of the countries.

**Keywords:** Energy, environment, combustion, nuclear, renewable.

## Introducción

La energía, además de un concepto, que en física clásica puede medirse con precisión, es un recurso que permite al hombre llevar a cabo trabajos que sin ella no serían realizables. Las primeras aplicaciones que permitieron al hombre hacer trabajos para los que se exigía una energía superior a la que podía desarrollar por sí mismo, fue con la ayuda de animales pero, según el hombre fue capaz de desarrollar tecnología, las máquinas fueron sustituyendo a los animales en los trabajos. Una de las primeras máquinas que se desarrollaron para realizar estas funciones fue la máquina de vapor, que tuvo una patente a principios del siglo XVII pero, no fue hasta 1768 cuando James Watt (1736-1819) construyó la primera, aún imperfecta, que funcionaba en continuo (Figura 1).

Desde ese momento hasta la actualidad, el desarrollo de máquinas térmicas ha sido imparable y los procedimientos de producción de energía, desde la combustión inicial de madera y carbón, a otros combustibles o formas de producción han ocupado intensamente a investigadores y tecnólogos.

La energía nuclear, las energías renovables y otros procedimientos de producción de energía, como la fusión termonuclear, han sido y son objeto de investigación y desarrollo y se

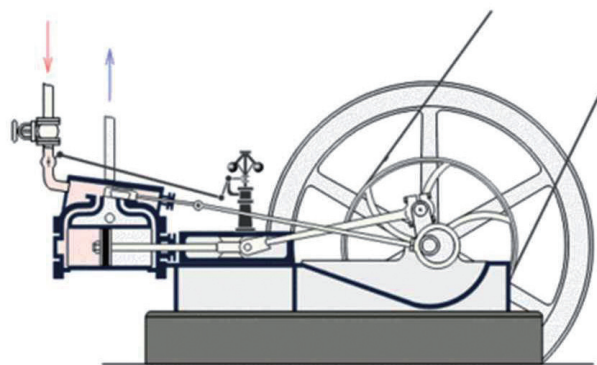


Figura 1. Máquina de vapor de James Watt (Fuente: Wikipedia).

presentan como alternativas energéticas a los procedimientos actuales.

A continuación se pasa revista a los procesos de producción de energía que se resumen en esta introducción.

## Producción de energía no renovable

### Combustión

El procedimiento clásico ha sido, y es, la combustión de materiales carbonosos como la madera, el carbón, el petróleo, el gas y, en general, cualquier otra materia carbonosa, con el oxígeno del aire, para obtener anhídrido carbónico y energía, según:



Para el aprovechamiento de esta energía se precisa un vehículo que, generalmente, suele ser el agua que se transforma en vapor. El rendimiento de estas máquinas térmicas tiene como límite uno (1) menos la relación entre la temperatura absoluta del foco frío y del foco caliente, de acuerdo con el segundo principio de la termodinámica pero, además, se producen pérdidas por rozamientos y otras ineficiencias que



V. González

Área Departamental de Ingeniería Química  
Facultad de Ciencias  
Universidad Autónoma de Madrid  
C-e: [valentin.gonzalez@uam.es](mailto:valentin.gonzalez@uam.es)

Recibido: 06/03/2014. Aceptado: 13/03/2014.

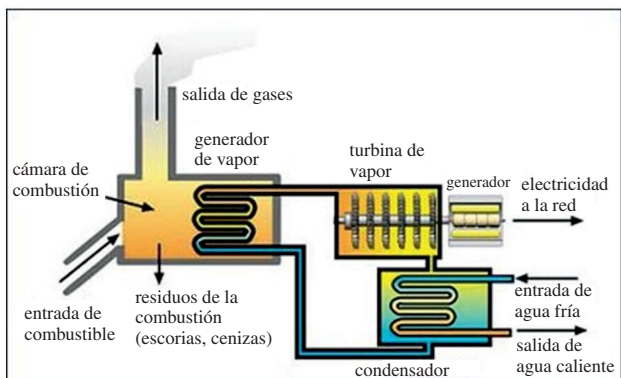


Figura 2. Esquema de una central térmica convencional (Fuente: Wikipedia).

hacen que el rendimiento final sea, normalmente, bastante inferior al 33%.

En las centrales térmicas de producción de energía eléctrica, después de gran cantidad de innovaciones para aumentar el rendimiento térmico, se ha conseguido llegar a valores de hasta el 33-35% (Figura 2). Una alternativa más moderna son las centrales que queman gas, en ciclo combinado: utilizan una turbina de gas en la que se descargan los gases de combustión y una turbina de vapor, alimentada con el vapor producido al aprovechar el calor residual de los gases de combustión a la salida de la turbina de gas; con este sistema se pueden alcanzar rendimientos mayores del 50% (Figura 3).

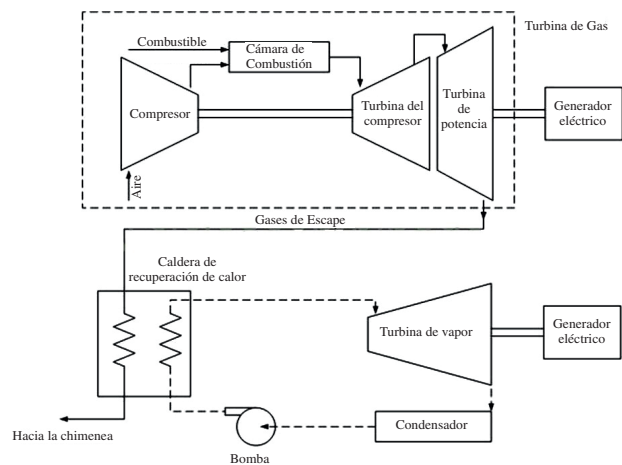


Figura 3. Imagen esquemática de un ciclo combinado (Fuente: [www.cicloscombinados.com](http://www.cicloscombinados.com)).

El problema tiene varias facetas pues, el crecimiento en el consumo de materias primas carbonosas ha crecido de forma exponencial, con lo que los vertidos de anhídrido carbónico a la atmosfera han crecido más de lo conveniente; estos combustibles son, además, un producto casi insustituible como materia prima en la industria química pues más del 8% del petróleo consumido en la actualidad se dedica a la industria petroquímica para la producción de polímeros, plásticos, fibras, fertilizantes y multitud de productos derivados que son, también, materias primas de cabecera para otras

industrias. Por esta razón, quemar el petróleo y las materias carbonosas, en general, es la forma menos noble de utilizar estas materias primas.

### La fisión termonuclear

A raíz del descubrimiento de la fisión nuclear y después de su primera utilización como arma, se inició su empleo como productora de energía para los submarinos, con lo que estos evitaban salir a superficie durante tiempos dilatados, al no tener que aspirar aire, comburente para los motores. Para utilizar esta energía, se diseñó un reactor sencillo y compacto de entre los muy variados desarrollos posibles. El reactor consistía, en una vasija que contenía los elementos combustibles de uranio 235, que es el isótopo fisionable, utilizando agua como moderador, pues se precisan neutrones térmicos, moderados, para la fisión; el agua era al tiempo el vector de transmisión de la energía producida, transformándose en vapor que movía una turbina.

De estos reactores para submarinos se derivaron los reactores comerciales, para producción de energía eléctrica, cuya primera conexión a la red se inició en el mundo en el año 1956 con el reactor de Calder Hall (Sellafield, Reino Unido), aunque en 1954 en Obninsk (Unión Soviética), un pequeño reactor de 5 MW generó electricidad con solo un 17% de rendimiento térmico. Los reactores de agua ligera, son los más utilizados actualmente en el mundo en sus dos tecnologías: de agua a presión (PWR en sus siglas inglesas, Figura 4) y de agua en ebullición (BWR), que se reparten en una relación aproximada de dos tercios a un tercio, respectivamente. La reacción que se produce en la fisión del uranio, es:

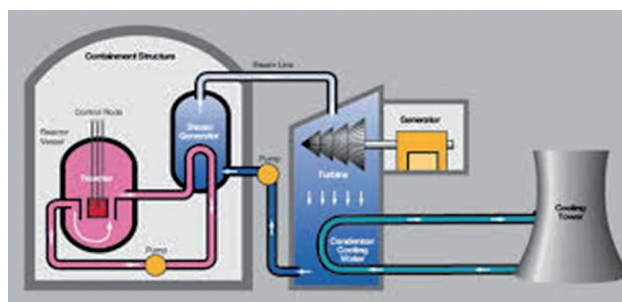
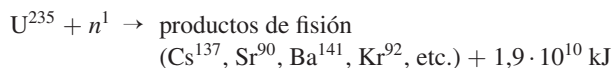


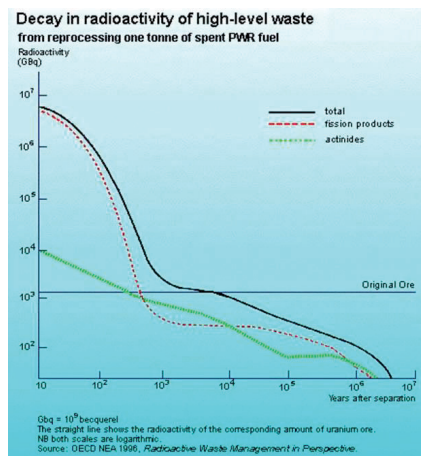
Figura 4. Esquema de un reactor nuclear de fisión (Fuente: Wikipedia).

La diferencia fundamental entre la producción de energía por fisión y por combustión está en que por unidad de masa de uranio fisionado, se produce  $2,5 \cdot 10^6$  veces más energía que por unidad de masa de carbono quemado y, consecuentemente, ese valor es también la relación entre la cantidad de residuos generados por ambos procedimientos. Además, los residuos de la combustión, compuestos por  $CO_2$ ,  $SO_2$ ,  $NO_x$ , algunos inquemados y cenizas, se dispersan en la atmósfera; mientras que los residuos de la fisión, al ser cantidades comparativamente pequeñas se recogen y se gestionan de forma controlada, excepto una pequeña cantidad de gases nobles radiactivos que se dispersan en la atmósfera, algunos después

de retenerlos un tiempo, por adsorción, para facilitar su decaimiento radiactivo antes del vertido.

La percepción del público frente a los residuos radiactivos generados en las centrales nucleares es negativa; los residuos de baja radiactividad se gestionan fijándolos en una matriz sólida, mortero de cemento u hormigón y almacenándolos temporalmente, en instalaciones superficiales o enterradas, a poca profundidad con barreras de ingeniería, para evitar su salida a la biosfera y que causen impactos negativos al hombre o al ambiente. El tiempo de almacenamiento es de unos 300 años, periodo en el que la radiactividad de los radisótopos que contienen decae a un valor que estará en el orden de magnitud de la radiactividad de la naturaleza, debida a los elementos radiactivos naturales, ya que el uranio es un elemento que está muy extendido en la naturaleza.

Por su parte, los residuos de alta radiactividad, que son el 5% del total y contienen el 99% de la radiactividad, pueden tener dos vías de gestión: una, definir como residuo de alta radiactividad al combustible usado, al descargarlo del reactor y tratarlo ya como tal residuo; la otra vía, es la separación del uranio y plutonio sobrantes, que son el 96% del combustible usado, de los productos de fisión y activación, que son el 4% del total; estos se incorporan a una matriz sólida, de vidrio al borosilicato, 100 veces más insoluble que el vidrio de ventanas, que es vidrio sodo-cálcico. Ambos residuos finales se almacenarían, definitivamente, en formaciones geológicas profundas, que los mantuvieran aislados de la biosfera algunos miles de años, para evitar su impacto al medio ambiente. Se pueden distinguir dos fases en el almacenamiento de los residuos de alta radiactividad, una primera inferior a 1000 años, en los que decaen radiactivamente los radisótopos emisores  $\beta$ - $\gamma$ , productos de fisión, con periodos de semidesintegración más cortos, del orden de 30 años y menores, y una segunda en la que prácticamente solo quedan presentes los emisores  $\alpha$ , que son mayoritariamente los elementos transuránicos, de vida larga, con periodos de semidesintegración de miles o millones de años (Figura 5). Las radiaciones  $\alpha$  solo pueden causar daño por ingestión, ya que sus radiaciones las blindan simplemente la piel humana; por ello, el impacto potencial de uno de estos almacenamientos, sería análogo al de un depósito de seguridad de metales pesados.



**Figura 5.** Decaimiento de la radiactividad en el combustible usado (Fuente: Wikipedia).

## Producción de energía renovable

Estas energías tienen como materia prima manifestaciones diversas de la actividad solar. De esta manera, se puede aprovechar el calor, mediante la energía solar térmica, calentando agua u otros fluidos como aceites, etc.; la luz, para producir directamente electricidad, al incidir sobre células construidas con materiales semiconductores; el viento mediante los molinos eólicos; y otros posibles como las mareas, aunque estas últimas presentan problemas que no facilitan su operabilidad.

También, en ciertos emplazamientos, puede aprovecharse la geotermia a través de emisiones naturales de vapor o accediendo al calor de algunas zonas profundas de la corteza terrestre para calentar fluidos.

La gran ventaja de las energías renovables es que no generan residuos durante la producción de energía; los únicos residuos que se les puede atribuir son los que se generan durante la producción de los equipos necesarios para su aprovechamiento que, naturalmente, han de serlo en volúmenes muy reducidos.

Un aspecto negativo que presentan estas energías es que al no contar con un almacenamiento de energía eficiente, se ha de prever potencia de reserva para los momentos en que no hay sol o viento, por lo que se ha de invertir en centrales de producción eléctrica, que en España son de gas con ciclo combinado, con pocas horas de funcionamiento al año, por lo que esta potencia de reserva encarece considerablemente el precio de esta energía.

### Energía solar térmica

Es la forma más sencilla de aprovechamiento y se distingue entre la baja temperatura y la media-alta temperatura.

Los colectores de baja temperatura, se utilizan para la producción de agua sanitaria y para calefacción y refrigeración de viviendas. Se componen de un marco de aluminio, una cubierta de vidrio, placa absorbente, enrejado de tubos de circulación, cabezales de alimentación y descarga de agua, aislante (usualmente poliestireno) y depósito acumulador de agua caliente. Suelen tener una superficie normalizada (2 m<sup>2</sup>) y se amortizan en 4-5 años (Figura 6).



**Figura 6.** Panel solar térmico con depósito acumulador (Fuente: Wikipedia).

Otra forma de aprovechar la energía solar térmica es utilizando los colectores de media-alta temperatura de tipo canal parabólico, que utilizan reflectores parabólicos en una configuración en canal para enfocar la radiación solar directa sobre un tubo largo que corre a lo largo de su foco y que conduce al fluido de trabajo. Estos dispositivos pueden alcanzar temperaturas de hasta 500 °C (Figura 7).

También se usan sistemas de torre central con heliostatos (espejos altamente reflectantes) para enfocar la luz solar; en





Figura 7. Colectores de tipo canal parabólico (Fuente: Wikipedia).



Figura 8. Central solar de torre con heliostatos (Fuente: Wikipedia).

esta tecnología España ocupa una posición prominente, figura 8.

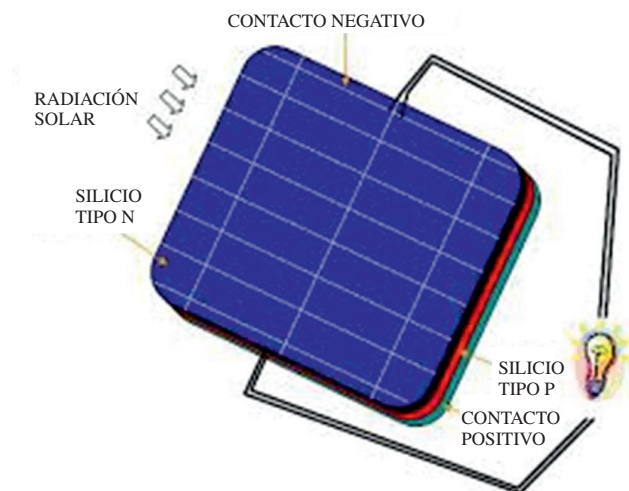


Figura 9. Célula fotovoltaica (Fuente: Wikipedia).

### Energía solar fotovoltaica

Esta energía se basa en el efecto fotoeléctrico que se produce al incidir la luz (fotones) sobre un material semicon-

ductor que genera electrones (electricidad). Esto se consigue utilizando varios tipos de células solares (Figura 9), todas ellas construidas con materiales semiconductores: células de silicio monocristalino, células de silicio multicristalino, células de silicio amorfo, células de capa fina (por ejemplo, arseniuro de galio), y células de polímeros orgánicos.

Las células fotovoltaicas producen electricidad a un precio más alto que los procedimientos térmicos, pues el coste de los materiales para su construcción es elevado, por ello precisan subvenciones para poder operar. Se espera que, gracias a la investigación, esos costes disminuyan. Las células de polímeros orgánicos son muy prometedoras, pues su coste de fabricación sería muy inferior al resto de las células; pero, actualmente tienen rendimientos menores del 10% y no entrarán en competencia hasta que su rendimiento esté por encima del 15-16%.

### Energía eólica

Se basa en el aprovechamiento de la energía del viento al circular por diferencias de temperatura o de presión. La producción de energía se realiza transformando, mediante engranajes, el movimiento giratorio del eje de las palas en el movimiento del rotor de un alternador que produce la corriente eléctrica.

Generalmente constan de una torre (construida de acero u hormigón); el rotor (compuesto por las palas y el buje), que convierte el movimiento lineal del viento en movimiento giratorio; y la góndola, que es donde va instalada toda la maquinaria de la turbina, instalada sobre la torre (Figura 10). La góndola ha de ser capaz de rotar sobre la torre para poder seguir la dirección del viento. La góndola contiene una caja multiplicadora para transformar el número de vueltas que dan las palas (18-20 rpm) hasta las 1750 rpm que precisa el generador. El generador transforma la energía mecánica en eléctrica. Además, la góndola contiene sensores, sistemas de



Figura 10. Molinos eólicos (Fuente: Wikipedia).

calefacción y refrigeración y todos los componentes necesarios para la operación del aerogenerador.

En 2013 España fue el cuarto país del mundo en potencia eólica instalada, detrás de China, Estados Unidos y Alemania. Nuestro país cuenta 23 GW instalados de un total de 318 GW.

### La fusión termonuclear

Se la considera la energía del futuro, limpia y sin residuos. La realidad es que es mucho más limpia que la de fisión

aunque, al generar neutrones con energías análogas a los generados en ésta (14 MeV) activarán componentes metálicos del reactor que derivarán en elementos radiactivos, aunque en cantidades y con periodos de semidesintegración mucho menores que en la fisión. Para evitar este efecto se investiga en materiales estructurales que sean poco o nada activables por los neutrones. Por otra parte, al tener que manejar grandes cantidades de tritio (radisótopo del hidrógeno de peso atómico 3) es posible que haya emisiones accidentales a la atmósfera, aumentando el inventario de tritio en ella, con efectos inducidos desconocidos sobre los seres vivos, debido a su fácil intercambio con el hidrógeno del agua, para formar HTO e, incluso, T<sub>2</sub>O aunque es de suponer que el incremento de inventario no sea en proporciones excesivas.

Hace más de 50 años que se dice que la fusión termonuclear sostenida, será operativa en 25 años. En el mecanismo magnético toroidal JET (*Joint European Thorus*, Culham, Reino Unido) se consiguió producir energía, pero menos que la suministrada para generar el plasma. Una noticia reciente informa de haber conseguido algo más de energía que la suministrada, en este caso mediante un mecanismo de confinamiento inercial, no magnético, es decir, comprimiendo los átomos a fusionar con láseres de alta potencia (<http://bit.ly/1kDsoUm>, visitada el 19/03/2014).

Actualmente se construye en Cadarache (Francia) un mecanismo toroidal, basado por tanto en el confinamiento magnético. El proyecto (ITER) está financiado por un consorcio internacional integrado por la Unión Europea, Estados Unidos, Rusia, Japón, China, India y Corea.

Hay varias reacciones de fusión posibles como, por ejemplo las de deuterio-deuterio, deuterio-tritio, helio-helio, etc. Parece que la reacción más adecuada es la que los átomos a fusionar son tritio y deuterio, dos isótopos del hidrógeno (Figura 11) según la siguiente ecuación:

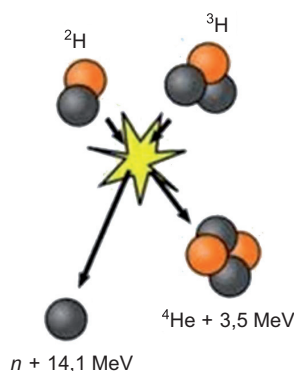
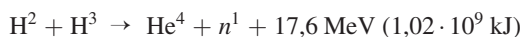


Figura 11. Reacción de fusión (Fuente: Wikipedia).

## Energía y medio ambiente

De los procesos de producción de energía vistos en el apartado anterior, los de combustión y fisión tienen un impacto importante, el primero ambiental y el segundo de percepción pública del riesgo. Por otra parte, las energías

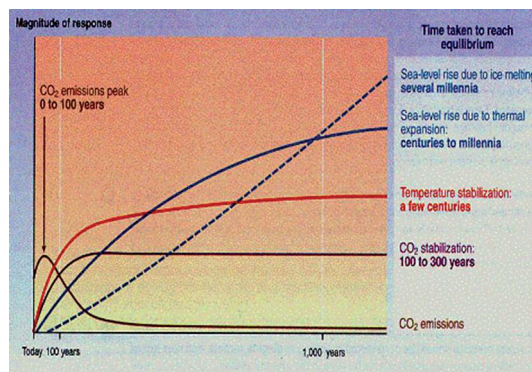


Figura 12. Proyección de los efectos de los gases invernadero y tiempos de corrección (Fuente: IPCC).

renovables y la fusión presentan un impacto ambiental muy pequeño, asumible y aceptado, por el momento, por el público. Sin embargo, no es previsible que en un tiempo corto, la producción de energía por procedimientos que no emitan gases de efecto invernadero sean factibles. Si el uso de la combustión comenzara a declinar a partir del 2050, nos llevaría a posibles problemas ambientales que tardarán muchos años en corregirse. En la Figura 12 se presenta una estimación del IPCC (*Intergovernmental Panel on Climate Change*), donde pueden verse estos impactos y una estimación del tiempo necesario para su corrección, supuesto que a mitad de este siglo se iniciara una disminución de vertidos relativamente rápido.

Por esas razones se están dedicando esfuerzos en I+D para continuar utilizando los procesos contaminantes, con mitigación o eliminación de los impactos asociados. Por su parte se siguen dedicando recursos a la investigación en energías renovables y fusión para alcanzar costes de producción competitivos con los procesos actualmente utilizados.

## Investigación en nuevos procesos de generación de energía

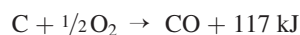
Es evidente que algunos de los procedimientos que utilizamos hoy día para producir energía no son sostenibles; fundamentalmente, por dos circunstancias: la emisión de gases de efecto invernadero y otros gases; y la utilización masiva de recursos que acabaremos agotando creando problemas para generaciones futuras. Por estas razones se están dedicando recursos, quizás aun no suficientes, al desarrollo de procesos de producción amigables con el medioambiente y la biosfera.

A continuación se describen algunas de las líneas de investigación cuyo objetivo es paliar estos problemas.

### Combustión de compuestos carbonosos

Las tendencias actuales se dirigen a la eliminación del CO<sub>2</sub>. Esto puede hacerse por dos procedimientos distintos: eliminando el CO<sub>2</sub> antes de la combustión o después de que se produzca.

Para eliminar el CO<sub>2</sub> antes de la combustión se ha de gasificar el compuesto carbonoso con oxígeno, con agua o con ambos, según las siguientes reacciones:



Estas reacciones pueden acoplarse para que la primera aporte la energía necesaria para la segunda. También puede eliminarse el CO para tener en el gas CO<sub>2</sub> y eliminarlo de la corriente:



Una vez gasificado el carbono, se puede eliminar el CO<sub>2</sub> por absorción con aminas, líquidos iónicos o por reacción con CaOH para dar CaCO<sub>3</sub>, que se desorbe o se descompone por calor, para reciclar la amina, el líquido iónico o el CaO.

Otra línea de investigación importante es la eliminación del CO<sub>2</sub> en los gases de combustión por medio de la captura. Esta eliminación puede realizarse cuando se quema el carbono con aire pero la proporción de CO<sub>2</sub> en los gases es relativamente baja y su absorción o reacción con CaOH es más compleja que si esa concentración es mayor. Para aumentar la concentración, se aplica el proceso de la oxidación, que consiste en quemar el carbono con oxígeno puro o enriquecido. Para esto se precisa una instalación aneja de destilación de aire para separar el nitrógeno hasta el valor que se necesite. El problema de la combustión con oxígeno es que la temperatura es mayor que cuando se utiliza aire, por lo que una solución es recircular parte del CO<sub>2</sub>. Una vez separado el CO<sub>2</sub> es necesario transportarlo al punto de almacenamiento, comprimirlo e inyectarlo en la formación geológica elegida.

Como puede deducirse existen varias posibilidades de eliminar el CO<sub>2</sub> y evitar su vertido a la atmósfera y se sigue investigando, no solo en los procesos que se han citado aquí, sino también en otros que pudieran aplicarse a la separación de CO<sub>2</sub>, como la utilización de membranas, la separación criogénica, etc.; que pueden ser viables en un futuro pues cualquier tecnología que se aplique siempre va a suponer un aumento del coste de producción de la energía e interesa que ese coste sea mínimo, para aplicar la tecnología más sencilla y de menor coste.

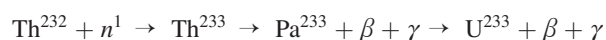
### Ciclo del combustible nuclear

Se investiga en dos líneas fundamentales: a) en la transmutación de los residuos radiactivos para convertirlos, mediante bombardeo neutrónico, en elementos no radiactivos o con periodos de semidesintegración más cortos; y b) el reciclado del uranio y el plutonio todavía contenidos en el combustible usado, así como la separación de los actínidos minoritarios de los residuos de alta radiactividad, para su transmutación a elementos con periodos de semidesintegración menores.

La transmutación se viene estudiando desde los años 1970s mediante bombardeo con neutrones a blancos de elementos radiactivos que interesara transmutar. En una etapa posterior, desde los años 1990s, se iniciaron programas de investigación en la Unión Europea, Estados Unidos, Japón, Corea y Rusia, con el objetivo de realizar esta transmutación en un ADS (acrónimo inglés de *Accelerator Driven System*), que es un reactor subcrítico cuyo funcionamiento se consigue mediante ciclotrones de gran potencia (200 MeV) como los

desarrollados en el CERN para estudiar la física de partículas, que aceleran protones y los lanzan contra un blanco de un metal pesado (como el plomo), provocando el efecto de la espalación, que consiste en una gran liberación de neutrones. Los residuos a transmutar estarían en el interior del ADS e interactuarían con los neutrones.

Hubo una propuesta del Profesor Carlo Rubbia, Premio Nobel de física y a la sazón director del CERN, que era la construcción de reactores que funcionarían con el ciclo del Th<sup>232</sup>, en lugar del U<sup>235</sup> como es el caso de los reactores nucleares actuales. Un reactor de Th<sup>232</sup> es un conjunto subcrítico que no es fisiónable pero que, al bombardearlo con neutrones, ocurre la siguiente reacción:



El U<sup>233</sup> es un elemento fisiónable con lo que tendríamos en marcha el reactor subcrítico cuya operación se interrumpiría en el momento que paráramos el acelerador de protones. En estos reactores se ha propuesto que la refrigeración se realice mediante plomo fundido o mejor con el eutéctico plomo-bismuto, con una temperatura de fusión de unos 150 °C.

El plomo es un metal idóneo para que se produzca la espalación y se contaría con una gran cantidad de neutrones con energías y frecuencias variadas, que serían capaces de transmutar diversos radisótopos.

Otro sistema posible de transmutación serían los reactores de cuarta generación, como los reactores reproductores, que utilizarían el Pu<sup>239</sup> como combustible y operan con neutrones rápidos.

También se trabaja en la Unión Europea en proyectos de investigación en los que se trata de desarrollar el reproceso, reciclado, pirometalúrgico que sustituya al proceso actual PUREX (*Plutonio Uranio Recuperación por Extracción*), en el que la extracción de los elementos pesados se realiza mediante compuestos orgánicos específicos. El reproceso pirometalúrgico trata de evitar las moléculas orgánicas, que son poco estables a tasas de radiación altas, como es el caso con los combustibles nucleares usados. Con este tratamiento se podrían separar los transuránidos para después transmutarlos con partículas aceleradas.

También, en etapa de investigación, se busca sintetizar moléculas orgánicas que sean específicas para la separación de los elementos transuránidos de los actínidos menores, con lo que se podrían extraer, después de aplicar el proceso PUREX, y transmutarlos individualmente mediante bombardeo con neutrones.

Hoy día el reciclado del combustible usado se lleva a cabo en varios países, como Francia, Reino Unido, Rusia, Bélgica, Alemania, Japón, y China. Mediante un proceso químico se separan el Uranio y el Plutonio que todavía quedan en el combustible, de los productos de fisión y activación, que son el 4% del total. El uranio y el plutonio se reciclan, mediante la producción de combustibles MOX (óxidos mixtos de uranio y plutonio), que se alimentan de nuevo a los reactores con lo que se optimiza la cantidad de energía todavía contenida en los combustibles. Por otra parte, los productos de fisión y activación se incluyen en una matriz vítrea para su almacenamiento definitivo.



## Energías renovables

Las investigaciones más importantes que se realizan en energías renovables son las que se refieren a la energía solar fotovoltaica. El resto de tecnologías (solar térmica y eólica) se aplican actualmente a nivel industrial, y lo que cabe esperar son innovaciones que mejoren rendimientos y abaraten su coste.

En los últimos años se han producido grandes avances en la fabricación de paneles solares fotovoltaicos y algunas instituciones científicas han llegado a desarrollar eficiencias de hasta el 43%. Una de los problemas que más ha preocupado a la industria solar fotovoltaica es el coste de producción de los paneles solares, su rentabilidad y eficiencia. Por ello se investigan nuevas fórmulas de fabricación que impulsen esta energía y pueda llegar a ser competitiva con las otras fuentes. De los diferentes tipos de paneles, el más común es el de silicio, formado por células monocristalinas o policristalinas, siendo mínimas las diferencias entre ambas. La eficiencia puede variar mucho dependiendo de la irradiación, temperatura, humedad etc. También se trabaja en las células de capa fina, que usan materiales como el cobre, indio, selenio, galio, etc.

En la utilización de estas células existe un límite de eficiencia, denominado de Shockley-Queisser, que establece un rendimiento máximo de una célula solar usando una unión p-n para producir energía. Una unión p-n es un límite entre dos tipos de material semiconductor, de tipo p y de tipo n, en el interior de un cristal de semiconductores.

Los materiales tipo p son los que tienen átomos de impurezas que permiten la formación de huecos sin que aparezcan electrones asociados a los mismos, como ocurre al romperse una ligadura. Estos átomos se llaman *aceptores*, ya que “aceptan” o toman un electrón. Suelen ser de valencia tres, como el aluminio, el indio o el galio. Los de tipo n tiene átomos de impurezas que permiten la aparición de electrones sin huecos asociados a los mismos. Estos se llaman *donantes* ya que “donan” o entregan electrones. Suelen ser de valencia cinco, como el arsénico y el fósforo.

Diversos estudios, que dan lugar a la llamada tercera generación fotovoltaica, están generando resultados que aumentan la eficacia de las células solares entre el 30% y el 60%. Hay ya referencias de células multi-unión en las que se consiguen rendimientos del 50% y se preve llegar a rendimientos de hasta el 80%.

El uso de polímeros orgánicos semiconductores, dopados o no, y de grafeno y derivados en las células fotovoltaicas son otras líneas de investigación prometedoras, a las que están dedicando sus esfuerzos muchos investigadores.

## El futuro energético

Es difícil predecir cuál será el futuro de la producción de energía. Podemos predecir, sin equivocarnos mucho; que en las próximas décadas se continuarán utilizando los procedimientos actuales, tendiendo a ser parcialmente sustituidos por energías renovables según estas vayan teniendo costes de producción más competitivos.

En una economía globalizada pueden darse desequilibrios importantes cuando ciertos países vayan por una vía diferente a la general, apostando por procesos más caros que los que utiliza el resto; lo que supondrá que sus productos industriales

competirán con dificultad en el mercado global a no ser que sus otros costes (por ejemplo, la productividad) compensen los mayores costes energéticos o que cuente con materias primas a precios menores que los de los mercados mundiales.

De todas formas es lógico pensar que los procesos con menores emisiones de CO<sub>2</sub> y las energías renovables vayan ganando terreno a las tecnologías convencionales, si los efectos del cambio climático van siendo más evidentes y obligan a los Estados a tomar decisiones.

Siempre puede haber algún país que se mantenga en la vía tradicional por causas diversas, como es el caso de Italia. Así, mientras los países europeos grandes apostaron por la energía nuclear en los años 1970-1980, Italia mantuvo la situación anterior por lo que actualmente depende del petróleo en un 85%, solo después de Malta, Luxemburgo, Chipre e Irlanda; aunque los países pequeños pueden permitirse esta situación, casi obligada para las islas. Italia ha tenido la ventaja de que Francia ha podido vender energía eléctrica a los países vecinos aunque, en picos de consumo, ha llegado a cortar el suministro. La desventaja de Italia con el resto de los países se ha ido acortando pues los aumentos de consumo, sin seguir construyendo centrales nucleares desde los años 1980s, ha hecho aumentar de nuevo la dependencia energética del resto.

Considerando excepcional el caso de Italia, es de esperar que los nuevos procesos vayan sustituyendo a los convencionales aunque ha vuelto a aparecer una variable que provoca el desequilibrio entre Estados Unidos y el resto de los países, pues el aprovechamiento que se hace en ese país del gas de esquistos, que no se ha desarrollado de forma paralela en Europa, ha hecho que el precio del gas esté en ese país a la tercera parte del precio en Europa.

Con todo lo anterior puede decirse que la situación energética en los diferentes países continúa siendo coyuntural y no es de esperar que se llegue a una situación de equilibrio que mantenga, durante un tiempo, los costes energéticos estables.

## Conclusiones

La producción y consumo de energía, así como de productos energéticos, es una actividad humana que causa un impacto creciente sobre el medio ambiente. Se están dedicando recursos a la I+D+i de procedimientos de producción de energía más amigables con el ambiente pero, en todos los casos, el coste de la energía producida es mayor que con los procedimientos convencionales, por lo que cada país aplica a su paleta energética los procesos según defina su política en este ámbito, que no siempre ha estado muy bien definida. Este es el caso de España que, después de apostar por tecnologías renovables con unas subvenciones determinadas, ha reducido éstas cuando el precio medio de la energía se ha ido muy por encima de su coste en los países desarrollados.

Se supone que las energías renovables han de ser una de las fuentes de energía que vayan sustituyendo a las convencionales aunque, esto habrá de hacerse a través de convenios internacionales para evitar desequilibrios que pueden hacer inviable las actividades industriales de países con apuestas energéticas muy disimilares a otros países de su entorno. De todas formas, estos acuerdos nunca van a garantizar que los países firmantes cumplan las condiciones que se consensuen;

recuérdese el caso de la firma de los compromisos de Kioto respecto a la disminución de los vertidos de gases de efecto invernadero, que fueron incumplidos por la mayoría de los países aunque, algunos sectores industriales los cumplieron, además de que abandonaron el acuerdo países como Estados Unidos, Rusia, Japón y Canadá.

Los desequilibrios energéticos, unidos a los financieros, parece que provocarán en el futuro situaciones de crisis que serán periódicas con intervalos de tiempo cortos, como corresponde a las situaciones coyunturales que parece que continuarán en los próximos años, hasta que se cuente con procedimientos de producción maduros con costes en competencia con el resto de las materias primas potenciales.

### Bibliografía general recomendada

1. M. Lucini, *Turbomáquinas de vapor y de gas, su cálculo y construcción*, Editorial Labor, Barcelona.
2. A. Luque, S. Hegedus, *Handbook of Photovoltaic Science and Engineering*, John Wiley and Sons, 2003.
3. J. W. Kane, M. M. Sternheim, *Física*, Reverte, Barcelona.
4. MIT TECH TALK, *Boosting the power of solar cells*, vol. 53, nº 10, 3 de diciembre, 2008.
5. *Foro de la Industria Nuclear Española. Energía. 2012.*

## Revistas patrocinadas por la RSEQ

