

**UNIVERSIDADE DE ÉVORA**  
**ESCOLA DE CIÊNCIA E TECNOLOGIA - DEPARTAMENTO DE ENGENHARIA RURAL**



## **TRACTOR AGRÍCOLA**

### **TOMADA-DE-FORÇA E SERVIÇO EXTERNO DO SISTEMA HIDRÁULICO DO TRACTOR**

(Apontamentos para uso dos Alunos)

**JOSÉ OLIVEIRA PEÇA**

**ÉVORA**

**2018**

## Resumo

Este trabalho destina-se a apoiar a aprendizagem de estudantes do ramo das ciências agrárias no que de relevante se refere à tomada-de-força (tdf) e ao serviço externo do sistema hidráulico (SESH) do tractor agrícola.

É fundamental o conhecimento da tdf, das regulações que permite, dos aspectos de segurança, em particular na fase de ligação dos equipamentos. Será dado relevo aos comandos que na cabina do tractor permitem actuar a tdf, principalmente os comandos com actuação electro-hidráulica que modernamente permitem funções que simplificam o trabalho do operador, em particular em manobras repetitivas, como as voltas de cabeceira.

O tractor agrícola, além de fonte de potência mecânica sob a forma de tracção e de rotação (tdf), é ainda fonte de potência hidráulica através serviço externo do seu sistema hidráulico (SESH). É fundamental o conhecimento deste serviço, da sua adequação às necessidades das alfaias e dos aspectos de segurança relacionados. Será dado relevo aos comandos que na cabina do tractor permitem actuar o SESH.

Os temas são apresentados numa perspectiva do utilizador e não do projectista ou do mecânico. Por este motivo é dada particular ênfase aos comandos e a aspectos de regulação, manutenção e segurança.

Este trabalho actualiza e completa edições anteriores (2017, 2015; 2012) e destina-se a ser utilizado no contexto da unidade curricular de *Tractores e Equipamentos Automotrizes* (2006/07 até ao presente) – unidade curricular optativa da licenciatura em Agronomia.

Outras disciplinas apoiadas pelos textos:

*Instalações e Equipamentos Agro-pecuários* (2006/07 a 2015/16) – unidade curricular optativa da licenciatura em Ciência e Tecnologia Animal;

*Tractores Agrícolas* – (2004/05 e 2005/06) – disciplina obrigatória do 4º semestre de Engenharia Agrícola e optativa do 8º semestre de Engenharia Zootécnica;

*Motores e Tractores* (1983/84 a 2003/04) - disciplina obrigatória do 4º semestre os cursos de Engenharia Agrícola e Engenharia Zootécnica.

Textos anteriores do mesmo autor:

*Tomada-de-força* (2011; 2009, 2007; 2006; 2002; 1996; 1994);

*Serviço externo do sistema hidráulico* (2011; 2009, 2007; 2006; 2005; 1998);

*Transmissões hidráulicas em equipamentos para a agricultura e agro-pecuária* (2011; 2009).

## INDICE

1. Tomada-de-força .....	4
1.1. Velocidades de rotação normalizadas de tdf.....	4
1.1.1. Velocidade normalizada de 540rpm .....	5
1.1.2. Velocidade normalizada de 1000rpm .....	8
1.1.3. Vantagens da tdf económica.....	9
1.1.4. A velocidade de 750rpm.....	10
1.2. Comandos da tdf.....	10
1.2.1. Comando da caixa de velocidades da tdf.....	10
1.2.2. Comando da embraiagem da tdf.....	11
1.2.3. Outros exemplos de comandos da tdf .....	14
1.3. Tomada-de-força sincronizada .....	19
1.4. Dimensão normalizada do veio da tdf .....	20
1.5. Protecção do operador .....	21
2. Serviço externo do sistema hidráulico .....	22
2.1. Comandos e ligações .....	23
2.1.1. Procedimentos para ligação ao SESH.....	27
2.2. Válvulas para actuar cilindros hidráulicos.....	28
2.2.1. Válvula com retorno automático ao neutro.....	28
2.2.2. Válvula com detenção com ou sem <i>kick-out</i> .....	30
2.2.3. Válvula de detenção com flutuação .....	31
2.2.4. Comando joystick das válvulas do SESH.....	34
2.2.5. Válvula com adaptação para actuar cilindros hidráulicos de simples efeito, CHSE.....	35
2.3. Actuação de motores hidráulicos.....	37
2.3.1. Válvula com flutuação e detenção na posição de recolha.....	38
2.3.2. Válvulas reguladoras do fluxo de óleo (flow control valve).....	39
2.4. Compatibilidade entre o SESH e a alfaia.....	40
2.4.1. Operar vários actuadores de uma única válvula do SESH.....	40
2.4.2. SESH fornecendo caudal contínuo de óleo e retorno de baixa pressão .....	44
2.4.3. Alfaias com sistema hidráulico autónomo.....	50
2.5. Manutenção .....	57
2.6. Protecção do operador e do equipamento .....	59
3. Outras leituras.....	60

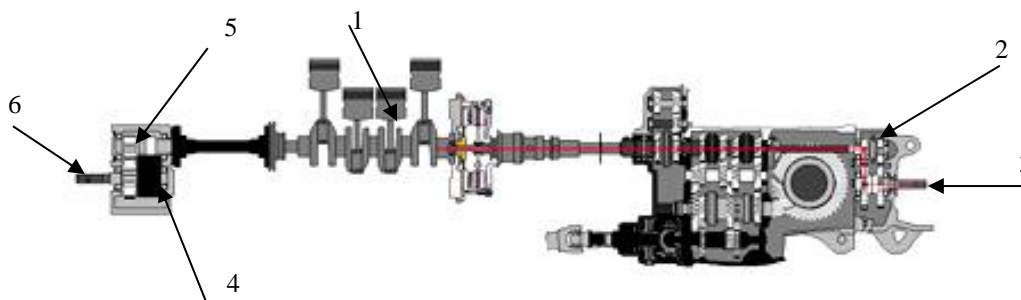
## 1. Tomada-de-força

Comparativamente à transmissão de potência para as alfaias através do sistema de barras (três pontos, barra de puxo, etc), a transmissão de potência através da tdf é mais eficaz, visto não incluir a perda de potência nas rodas de tracção devido à patinagem (*wheel slip*).



Tractor Fendt 415 Vario – Tratores e Equipamentos Automotrizes (2011/2012)

A figura seguinte mostra os elementos principais da cadeia cinemática da tomada-de-força, tdf (*power-take-off, pto*). O motor Diesel, 1, (*Diesel engine*) transmite potência ao veio da tdf, 3, (*pto shaft*). Na traseira do tractor encontra-se o conjunto, 2, formado pela caixa de velocidades da tdf (*pto gear box*) e embraiagem da tdf (*pto clutch*).



O conjunto formado pela caixa de velocidades da tdf e embraiagem da tdf permite, respectivamente, seleccionar as diferentes velocidades normalizadas da tdf e estabelecer/interrromper o movimento de uma forma suave.

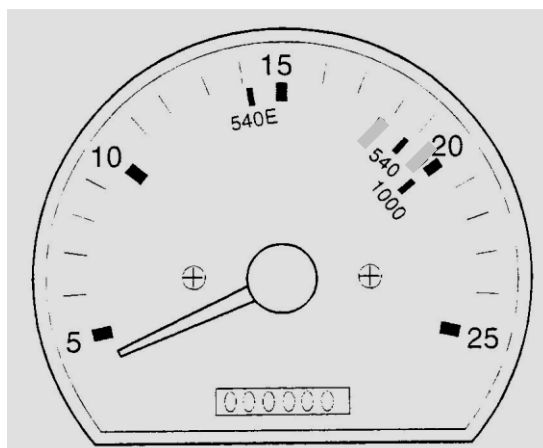
Alguns tractores têm igualmente tdf frontal (*front pto*), dispondo igualmente de uma embraiagem (4) e caixa de velocidades (5), para a transmissão desde o motor Diesel (1), até ao veio (6).

### 1.1. Velocidades de rotação normalizadas de tdf

Existem duas velocidades de rotação normalizadas de rotação da tdf (*standard pto speeds*):  $540rpm$  e  $1000rpm$ . As velocidades de rotação do motor Diesel às quais se produzem estas rotações variam de tractor para tractor e vêm mencionadas no Manual de Operador (Mdo).

Por vezes as velocidades normalizadas vêm indicadas no conta-rotações do motor. É o caso da figura seguinte. Neste exemplo, a tdf rodará a  $540rpm$  ou  $1000rpm$ , conforme a selecção que o operador tiver efectuado na caixa de velocidades da tdf; no entanto será necessário acelerar o motor, com o acelerador-de-mão (*hand throttle*), até que a agulha

do conta-rotações (*rev counter*) esteja sobre rotação de 1900rpm do motor ou 2000rpm do motor, respectivamente:



Frequentemente os tractores dispõem de um conta-rotações específico para a tdf, normalmente digital, sendo a informação directa da rotação a que a tdf está a rodar indicada no LCD (*liquid cristal display*).



Tractor McCormick X460F

### 1.1.1. Velocidade normalizada de 540rpm

A maioria dos tractores permite obter a rotação normalizada de 540rpm da tdf a duas rotações diferentes do motor.

Assim teremos uma tdf de 540rpm, a que chamaremos "standard" ou apenas de 540, obtida a uma velocidade de rotação do motor próxima do regime nominal (*rated speed*), valor que é próximo de regime máximo de funcionamento do motor. A velocidade normalizada de 540rpm destina-se a ser utilizadas com alfaías que necessitem de elevada potência da tdf, desde que especificamente mencionem a possibilidade de receberem 540rpm da tdf do tractor.

São exemplos: A fresa; o colhedor de forragem (*Forrage harvester*); o semi-reboque misturador e distribuidor de ração (*mix feeder*); o espalhador de estrume (*manure spreader*); o semi-reboque auto-carregador de forragem (*silage trailer*); a enfardadeira de fardos redondos (*round baler*); o semeador com distribuição de semente em corrente de ar (*air drill*); etc.



Fresa



Colhedor de forragem



semi-reb. mist. e dist. de ração



Espalhador de estrume



Semi-reboque auto-carregador de forragem



Enfardadeira de fardos redondos



Corta-matos

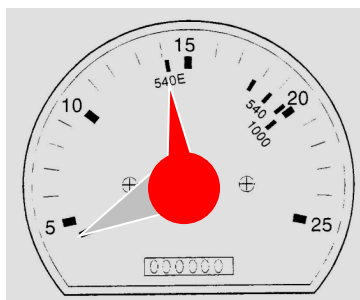


Semeador com distribuição de semente em corrente de ar



Pormenor da ligação à tdf

Pode, no entanto, obter-se a mesma rotação normalizada a uma rotação mais baixa do motor, perto do regime de momento máximo (*maximum torque*), onde o motor é mais eficiente, ou seja gasta menos combustível para produzir a mesma quantidade de energia. Esta possibilidade, conhecida por 540E (de económica). A imagem seguinte mostra que a rotação do motor a que se produz a 540E é de 1400rpm.



A tdf económica destina-se a ser utilizadas com alfaías que necessitem de média ou baixa potência da tdf como, por exemplo:

Pulverizador (*sprayer*):



Curso de Operadores de Máquinas Agrícolas 2006

Distribuidor centrífugo de adubo (*Fertilizer Spreader*)



Curso de Operadores de Máquinas Agrícolas 2006

Virador / juntador de feno (*rake*)



[http://www.poettinger.at/en/landtechnik/index\\_produkte.htm](http://www.poettinger.at/en/landtechnik/index_produkte.htm)

Tractores com potências nominais de cerca de 60kW (80hp), a debitem cerca de 40% da sua potência nominal na tomada de força de 540 standard, consomem entre 8 e 10 litros de gasóleo por hora. Se a mesma potência for agora debitada através da tdf 540 E podemos ter uma redução de 15 a 20% no consumo horário.

### 1.1.2. Velocidade normalizada de 1000rpm

Os tractores permitem obter a rotação normalizada de 1000rpm da tdf a uma velocidade de rotação próxima do regime nominal do motor. Esta tdf de 1000rpm "standard", destina-se a ser utilizadas com alfaias que necessitem de elevada potência da tdf. Estas alfaias podem ser as mesmas que necessitam de 540 "standard", desde que especificamente mencionem a possibilidade de receberem 1000rpm da tdf do tractor.

Em alguns tractores, a mesma rotação normalizada de 1000rpm na tdf pode ainda obter-se a uma rotação mais baixa do motor, perto do regime de momento máximo, onde o motor é mais eficiente, ou seja gasta menos combustível para produzir uma determinada potência. Esta possibilidade, conhecida por 1000E (de económica), destina-se a ser utilizadas com alfaias que necessitem de média ou baixa potência da tdf.

Em tractores é muito frequente co-existirem as seguintes rotações normalizadas da tdf: 540; 540E; 1000.

É menos frequente co-existirem as seguintes rotações normalizadas da tdf: 540; 540E; 1000; 1000E.

A instalação de uma tdf na frente do tractor para accionamento de alfaias aí colocadas é uma opção em muitos tractores, sendo, na sua maioria, uma tdf de 1000rpm "standard".



[www.newholland.com](http://www.newholland.com)

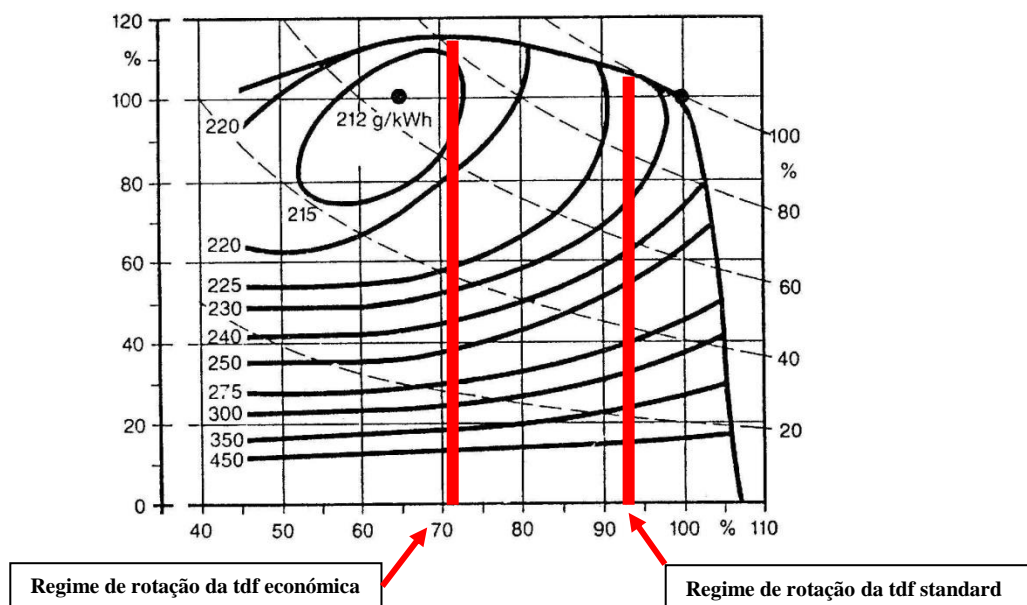


Tractor com gadanheira de discos (*disc mower*). Visita de estudo de tractores e Equipamentos Automotrizes 2015



### 1.1.3. Vantagens da tdf económica

As curvas de desempenho são a forma mais objectiva de mostrar a vantagem em consumo de combustível da tdf económica.



Alfaias de mobilização, como fresa e grade rotativa, exigem potência elevada:



A curva de desempenho mostra que a tdf *económica* está limitada a transmitir até cerca de 80% da potência nominal do tractor; alfaias que exijam potência superior terão de ser actuadas através da tdf *standard*.

No entanto, uma alfaia que exija 60 a 80% da potência nominal do tractor, como o pulverizador, a curva de desempenho mostra que há vantagem no consumo específico ao utilizar a tdf *económica*. O consumo específico na tdf *standard* varia entre 240 e 228g/kWh, respectivamente, enquanto na tdf *económica* o valor seria cerca de 220g/kWh.

Alfaias requerendo baixa potência do tractor, como um virador de feno, a vantagem da tdf *económica* ainda é mais acentuada. Admitindo que a alfaia exige 20 a 40% da potência nominal do tractor, a curva de desempenho mostra que o consumo específico na tdf *standard* varia entre 380 a 270g/kWh, respectivamente, enquanto na tdf *económica* os valores seriam entre 285 e 228g/kWh

### 1.1.4. A velocidade de 750rpm

A figura seguinte, respeitante às velocidades de tdf destinadas a uma grade rotativa, se mostram as habituais 540 e 1000rpm mas igualmente a velocidade de 750rpm. O valor de 750rpm na tdf é obtido a velocidade do motor semelhante às das restantes velocidades “standard”, isto é, quando o motor roda perto da sua rotação nominal ( $\approx 2000$ rpm).



## 1.2. Comandos da tdf

### 1.2.1. Comando da caixa de velocidades da tdf

Para comandar a caixa de velocidades o operador dispõe de comando próprio, como os que se exemplifica seguidamente:



Tractor Valtra Valmet N82



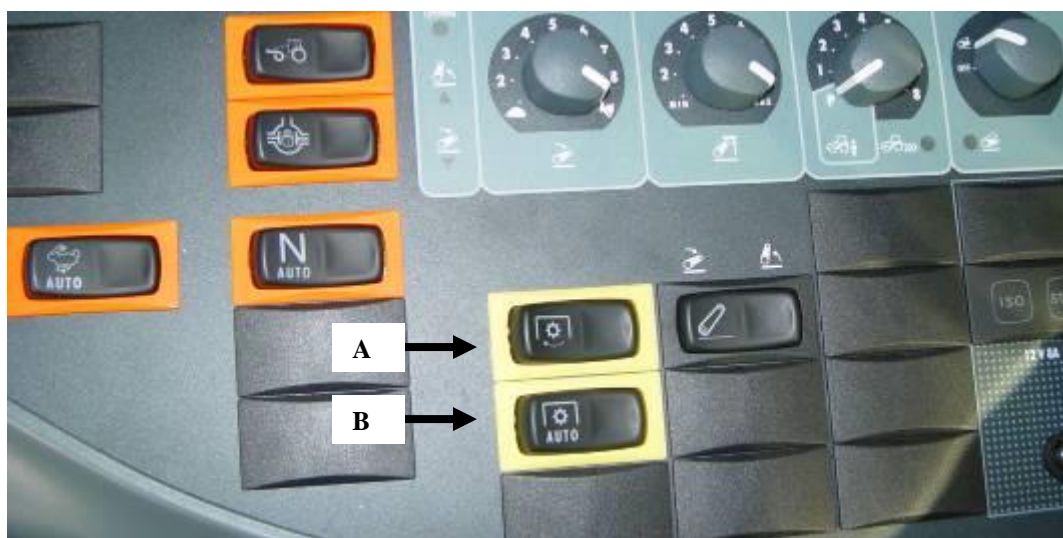
Comando da caixa de velocidades da tdf no tractor Valtra Valmet N82

### 1.2.2. Comando da embraiagem da tdf

A embraiagem da tdf (*pto clutch*), destina-se a permitir o arranque suave dos órgãos de rotação dos equipamentos que estão ligados à tdf. A embraiagem da tdf permite ainda interromper momentaneamente a transmissão de potência para o equipamento.

Para **comandar a embraiagem da tdf** o operador dispõe de comandos próprios, como os que se exemplificam seguidamente:

A figura seguinte mostra o comando da embraiagem da tdf (*pto clutch*) – A –:



**Ligar a tdf:**

- Seleccionar na caixa de velocidades da tdf a rotação standard (540 ou 1000rpm)
- No botão da embraiagem da tdf carregar no lado do símbolo;
- Levar o acelerador de mão até à rotação (540 ou 1000rpm) estar indicada no LCD:



**Interromper momentaneamente a tdf:** por exemplo, interromper momentaneamente a pulverização nas cabeceiras:



Carregar no botão da embraiagem da tdf no lado do símbolo

**Restabelecer o movimento da tdf:**

Carregar no botão da embraiagem da tdf no lado do símbolo

**Desligar ou uma paragem prolongada da tdf:**

Pressionar o botão da embraiagem do lado oposto ao símbolo e seguidamente colocar a alavanca da caixa de velocidades da tdf na posição neutra (ao meio).

**Gestão da tdf nas manobras de cabeceira:** O veio de cardan que transmite o movimento da tdf para a alfaia não deve trabalhar com grandes inclinações, por exemplo quando se levanta a alfaia em manobras de cabeceira. Nas cabeceiras a tdf deve ser desligada.



Volta nas cabeceiras de uma vinha  
Controlo de Equipamentos e Mecanização Aplicada 2010/2011

Para facilitar esta operação é comum os tractores disporem do comando de embraiagem da tdf com função “automática”:

Pressionando o botão –B- do lado do símbolo, activa-se a função “paragem automática da tdf”.

Com esta função activada a tdf é automaticamente desligada 3 segundos depois de ser pressionado o comando de levantamento dos braços inferiores do sistema hidráulico. Para restabelecer a transmissão para a tdf, após terem sido, de novo, baixados os braços inferiores do sistema hidráulico, terá de se carregar no botão da embraiagem da tdf –A- no lado do símbolo.

Pressionando o botão –B- do lado contrário ao do símbolo, desactiva-se a função “paragem automática da tdf”.

Os tractores têm ainda modo de transferir o comando da embraiagem da tdf para um botão situado no guarda-lamas (*rear mud guard*) do tractor, permitindo ao operador ligar ou desligar a tdf do exterior.

Normalmente para ligar é necessário premir o botão durante alguns segundos e, após o arranque da tdf é necessário continuar a premir o botão durante mais alguns segundos. Desta forma a operação é deliberada e não furtiva. Ao invés, a tdf desliga-se assim que o botão for premido.



Tractor Deutz Fahr – Agrofarm 420 usado nas aulas em 2009/2010

A figura seguinte mostra o carregamento e mistura de rações em semi-reboque próprio. Normalmente o mesmo operador divide-se pelos dois tractores. Quando o operador desejar iniciar o processo de mistura, bastará apear-se do tractor que efectua o carregamento, dirigir-se ao comando externo da tdf do outro tractor para ligar a tdf. Poderá, então, prosseguir com o carregamento.



<http://www.straumann.com/Landtechnik/en/index.html>

### 1.2.3. Outros exemplos de comandos da tdf

Para comandar a caixa de velocidades da tdf e a embraiagem da tdf exemplificam seguidamente outros exemplos de comandos:

#### Tractor Landini Rex 4 V



Comando electro-hidráulico da Embraiagem da tdf.

Na figura anterior, à esquerda, é visível que a caixa de velocidades tem duas posições para além da posição central (neutro): Na posição 540 a tdf atinge 540rpm a uma rotação próxima da nominal ( $\approx 2000\text{rpm}$ ). Trata-se, portanto, da 540 standard. Na posição 540E a velocidade de 540rpm da tdf será obtida a uma rotação mais baixa, cerca de 1400rpm.

### Tractor Fendt 211F



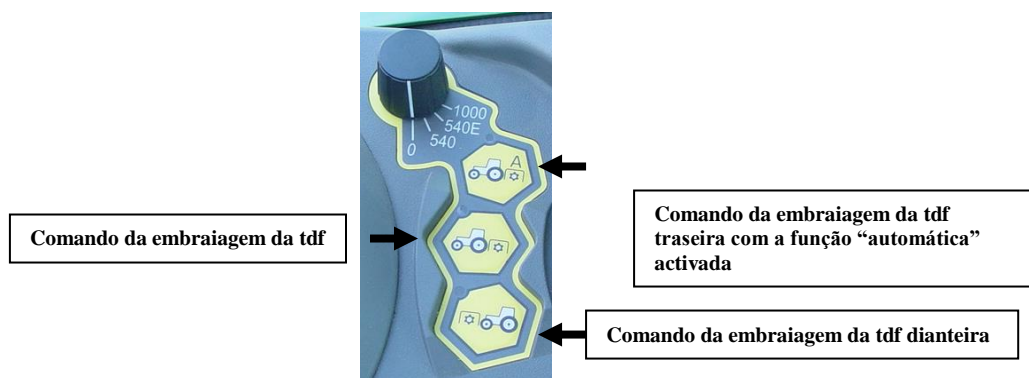
Tractor Fendt 211F



Consola lateral de comandos



Comando eléctrico hidráulico da caixa de velocidades da tdf



Comando eléctrico hidráulico da embraiagem da tdf

## Tractor Deutz-Fahr Agrofarm



Tractor Deutz-Fahr Agrofarm. Usado nas aulas em 2009/2010



Comando eléctrico hidráulico da embraiagem da tdf



Comando mecânico hidráulico da caixa de velocidades da tdf, permitindo 550/1000/540E/1000E

## Tractor Massey Ferguson 5465



Tractor Massey Ferguson 5465. Usado nas aulas em 2009/2010



Comando eléctrico hidráulico da caixa de velocidades da tdf



Comando eléctrico hidráulico da embraiagem da tdf



## Tractor Massey Ferguson 5608



Tractor Massey Ferguson 5610 (Mitra, 2014)



Comando eléctrico hidráulico da caixa de velocidades da tdf



Comando eléctrico hidráulico da embraiagem e comando de embraiagem automático (coordenado com o levantamento dos braços inferiores do sistema hidráulico).

## Tractor Iseki TJA 8090



Tractor Iseki TJA 8090 (Mitra, 2015)



Comando mecânico hidráulico da caixa de velocidades da tdf, permitindo 540/750rpm



Comando electro-hidráulico da Embraiagem da tdf.

Na figura anterior é visível que a caixa de velocidades tem duas posições para além da posição central (neutro): Na posição 540 a tdf atinge 540rpm a uma rotação próxima da nominal ( $\approx 2000$ rpm). Trata-se, portanto, da tdf 540 “standard”.

Na posição 750 a tdf roda a 750rpm quando o motor rodar próximo da sua rotação nominal ( $\approx 2000$ rpm). Contudo, se na posição de 750 a velocidade de rotação do motor for reduzida para próximo de 1400rpm, a tdf fica a rodar a 540rpm. Deste modo, na posição 750 pode obter-se a tdf 540E.

### 1.3. Tomada-de-força sincronizada

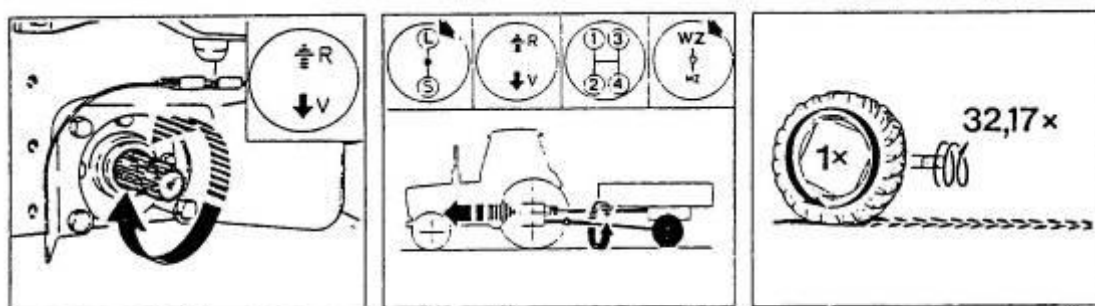
Um comando permite ao operador seleccionar a tdf accionada directamente pelo motor do tractor (540 ou 1000 rpm) ou tdf sincronizada.



Na tdf sincronizada o movimento do veio da tdf não provém directamente do motor do tractor, mas sim da transmissão às rodas.

Ao seleccionar-se a tdf sincronizada, o veio da tdf passa a rodar proporcionalmente à rotação das rodas do tractor. Assim, consoante a velocidade de avanço do tractor, teremos uma maior ou menor velocidade de rotação do veio da tdf. Por este motivo esta tdf sincronizada é, por vezes referida como *tdf proporcional ao avanço*.

Obviamente se o tractor se imobilizar a tdf sincronizada também pára. Se o tractor fizer marcha-atrás, o veio da tdf passa a rodar no sentido oposto:



**A**

**B**

**C**

**Legenda:**

A - se o tractor andar para a frente, o veio da TDF roda para a direita e se andarmos para trás roda para a esquerda;

B - evidencia a mesma situação, mas com um semi-reboque com tracção, acopiado;

C - indica uma relação de proporcionalidade entre a rotação da roda do tractor e o veio da TDF

O MANUAL DE OPERADOR do tractor fará menção da razão de proporcionalidade entre as rotações do eixo traseiro do tractor e do veio da tdf. No exemplo acima essa razão é de 32,17.

A principal missão da tdf sincronizada é a de fornecer potência a máquinas rebocadas pelo tractor que possuam tracção nas suas rodas.



O movimento de um semi-reboque com tracção tem de estar *sincronizado* com o movimento do tractor (a velocidade de deslocamento de ambos é igual). Para tal e utilizando o exemplo anterior:

$$2\pi R = 32.17 \times \rho \times 2\pi r \quad \text{ou seja} \quad \frac{R}{r} = 32.17 \times \rho$$

Em que:

$R$  - raio do pneu do tractor;

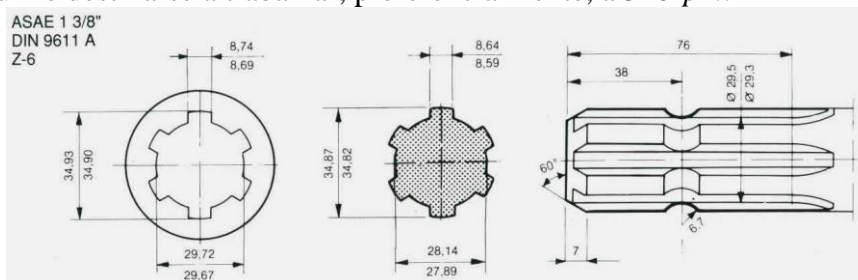
$r$  - raio do pneu do semi-reboque;

$\rho$  - relação de transmissão (desmultiplicação) no grupo cónico/diferencial do semi-reboque.

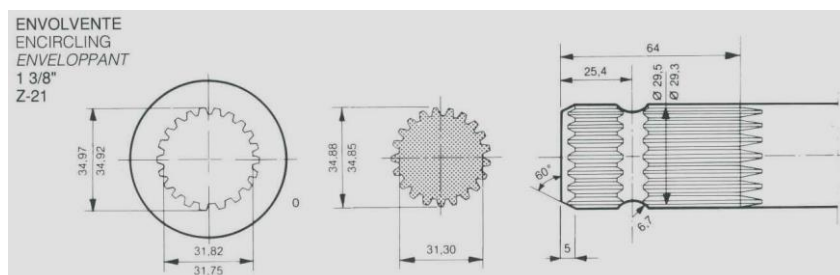
Um tractor que foi adequado para trabalhar com determinado semi-reboque, não pode ser substituído por outro tractor diferente!

#### 1.4. Dimensão normalizada do veio da tdf

O veio de 6 estrias (*six-spline pto shaft*), com 1 3/8" (34.9mm) de diâmetro, é o veio mais comum e destina-se a trabalhar, preferencialmente, a 540rpm.



Em tractores mais potentes, o veio de 6 estrias pode ser trocado por um veio de igual diâmetro, mas com 21 estrias, que se destina, preferencialmente, a trabalhar a 1000rpm. Normalmente, é o veio de 21 estrias que se encontra na tdf frontal.



Normalmente apenas um veio é fornecido; o outro veio pode eventualmente ser fornecido por opção e montado recorrendo à informação contida no MdO do tractor. Há fabricantes em que a permuta se faz por inversão do veio, o qual tem 6 estrias de um lado e 21 estrias do outro.



www.deere.com

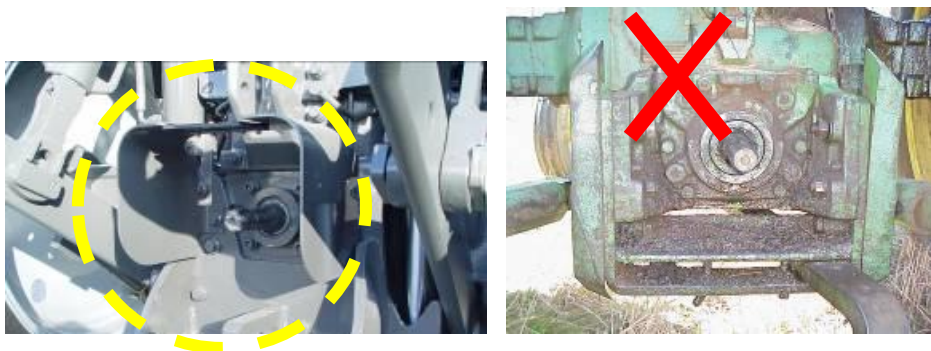
### 1.5. Protecção do operador

(Ver *pto safety* num motor de busca)

Devido ao número de acidentes que estão associados à utilização da tdf, devem ser respeitados os preceitos de segurança que vêm mencionados no MANUAL DO OPERADOR. Destacamos:

Desligar o motor do tractor (*switch-off*) antes de realizar qualquer ajuste, reparação ou manutenção em alfaias ligadas à tdf.

Manter em posição a chapa de protecção da tdf (*pto shield*).



Manter-se afastado de peças giratórias e usar vestuário justo ao corpo.



Ver vídeo em <http://www.clemson.edu/safety/pto.htm>  
(ao fundo da página, PTO Demonstration)

**Usar veios de cardan protegidos.** A manga de plástico de protecção (*pto guards*) deve ser imobilizada prendendo as correntes a local fixo no tractor na alfaia. A manga deve ser substituída caso esteja danificada.



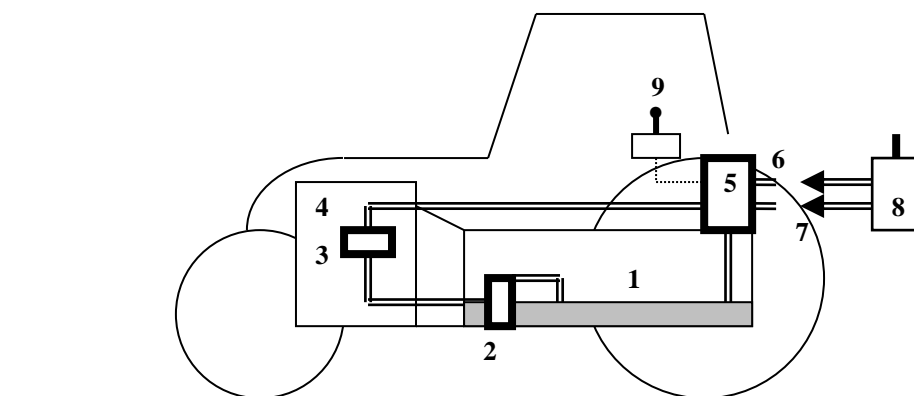
## 2. Serviço externo do sistema hidráulico

Os tractores agrícolas possuem de série um Serviço Externo do Sistema Hidráulico – SESH (*hydraulic external service*), o qual permite fornecer caudal de óleo (*oil flow*), através de mangueiras (*hydraulic hose*), para actuadores: cilindros (*hydraulic cylinders*) e motores hidráulicos (*hydraulic motors*) existentes nas alfaias.



Controlo de Equipamentos e Mecanização Prática 2010/11

O tractor possui os componentes hidráulicos que possibilitam este serviço, nomeadamente: reservatório de óleo, filtro(s), bomba (ligada ao motor Diesel) e válvulas. O sistema termina em tomadas de hidráulico nas quais se podem ligar as alfaias que requeiram este serviço.



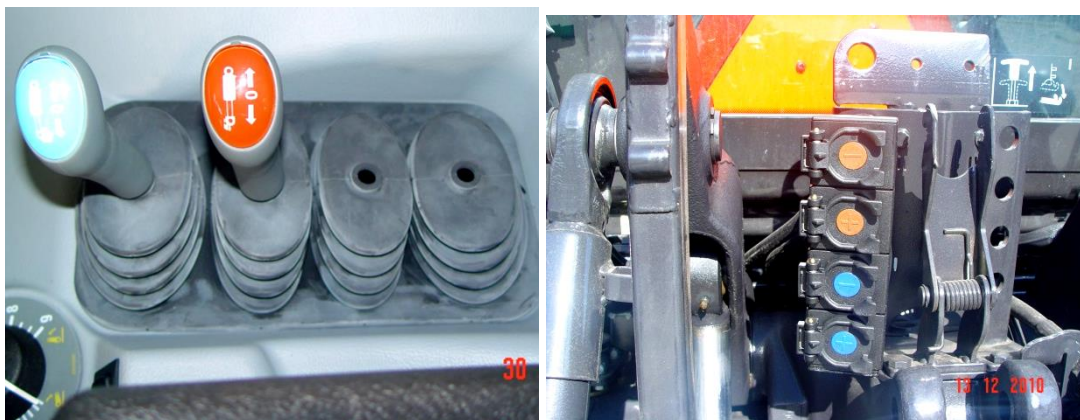
1 – Reservatório (cárter da transmissão do tractor); 2 – Filtro de óleo do sistema hidráulico; 3 – Bomba de óleo do sistema hidráulico (accionada pelo motor Diesel); 4 – Motor Diesel; 5 – Válvula do Serviço Externo do Sistema Hidráulico (SESH); 6 – Tomadas de óleo do SESH (fêmea); 7 – Acoplamento macho nas mangueiras de actuador externo (na alfaia); 8 – Cilindro hidráulico (na alfaia); 9 – Comando do SESH.

As potencialidades do SESH dependem do número e tipo de válvulas (*spool valves*) de que se dispõe para servir os actuadores. Nos tractores da gama corrente em explorações agro-pecuárias, ou seja com potência nominal de 80/100hp, é vulgar virem equipados, no mínimo, com duas válvulas de SESH. Este número sobe para três válvulas nos tractores com potência nominal de 120/140hp.

A ficha técnica dos tractores especifica o caudal máximo de óleo que o tractor pode fornecer à rotação nominal do motor e a pressão máxima permitida no sistema. Para os valores de potência de 80 a 140hp, o caudal máximo é muito variável, podendo abranger valores de 70 a 120 litro/minuto (à velocidade nominal do motor). A pressão máxima é da ordem dos 200bar.

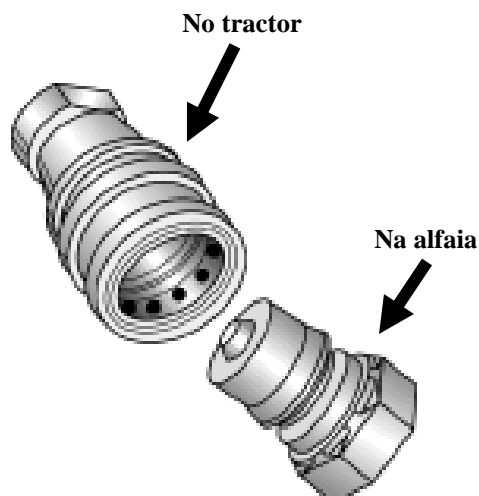
## 2.1. Comandos e ligações

Ao entrar na cabine do tractor o operador pode de imediato saber o número de válvulas do SESH, bastando contar o número das respectivas alavancas de comando (*spool valve control*).



Tractor Vatra N82 usado nas aulas em 2010/2011

Cada válvula serve um par de tomadas (*hydraulic couplers*). As tomadas são acoplamentos fêmea:



Às tomadas ligam-se os acoplamentos macho que estão na extremidade das mangueiras da alfaia. O conjunto formado pelo acoplamento macho/fêmea (*Quick-acting hydraulic couplings*) permitem a passagem de óleo em ambos os sentidos. Ao serem separados não haverá fuga de óleo do sistema, uma vez que cada um tem uma válvula de retenção.

As tomadas encontram-se localizadas na traseira do tractor:



Frequentemente o par de tomadas está indexado à respectiva válvula; para tal junto das tomadas e na alavanca da válvula estão apostos o mesmo código de números, letras ou cores.

As tomadas do SESH estão protegidas por tampas de plástico ou de borracha (*dust caps*), devendo, sempre garantir-se que estejam instaladas para protecção contra o pó e a água, quando não estão em utilização.





Fendt Vario 415 – Tractores e Equipamentos Automotrizes 2011/12

As tomadas podem ser ainda instaladas noutros pontos do tractor, nomeadamente na parte frontal, para possibilitar a utilização de alfaias aí montadas:



Controlo de Equipamentos e Mecanização Prática 2010/11

A figura anterior mostra uma de caixa de adubo (montada na frente). Pode observar-se a mangueiras, ligadas a tomadas frontais do SESH do tractor, as quais conduzem óleo para o motor hidráulico de actuação dos distribuidores de adubo.

A figura seguinte mostra tomadas laterais do SESH em tractores vinhateiros e fruteiros para assistirem a equipamentos usados nestas culturas.



Outro exemplo é o da localização específica para o acionamento de carregador-frontal:



Herdade do Barrocal – Tratores e Equipamentos Automotrizes 2012/13

### **2.1.1. Procedimentos para ligação ao SESH**

A listagem seguinte constitui um exemplo. O MdO do tractor deverá instruir o operador em cada caso concreto.

- Desligar o motor do tractor;
- Aliviar a pressão no circuito, deslocando a alavanca da válvula para a frente (flutuação) e, depois, para a posição neutro;
- Limpar as ligações (macho e fêmea) para evitar a contaminação do óleo;
- Empurrar o colar de fixação para a frente para retirar a tampa de plástico;
- Colocar a ligação macho no interior da ligação fêmea, mantendo o colar de fixação deslocado para a frente. Empurre a ligação-macho e solte o colar de fixação:



[www.claas.com](http://www.claas.com)

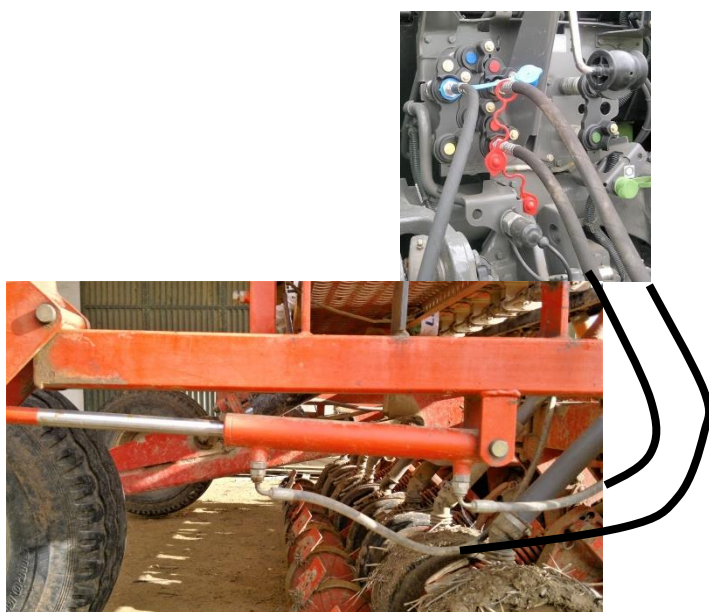
Uma vez feitas as ligações, o operador deve verificar se há suficiente folga nas mangueiras para permitir as diferentes manobras do conjunto tractor/alfaia, nomeadamente as voltas nas cabeceiras.

Para desligar as mangueiras:

- Voltar a aliviar a pressão seguindo o procedimento acima descrito;
- Assegure-se se o equipamento está devidamente apoiado;
- Segure na ligação macho, empurre o colar de fixação para a frente e puxe a ligação macho para si;
- Limpe a ligação fêmea e coloque a sua protecção.

## 2.2. Válvulas para actuar cilindros hidráulicos

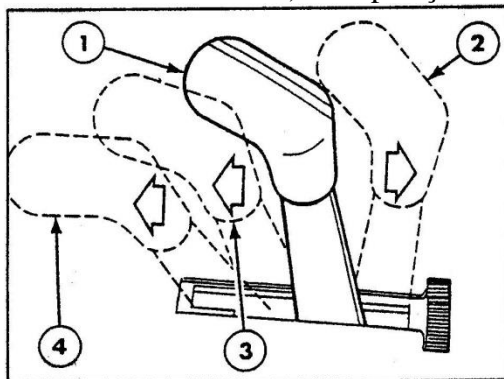
A ligação de um cilindro hidráulico de duplo efeito - CHDE (*double acting hydraulic cylinder*) faz-se ligando as duas mangueiras (*hydraulic hose*) ao par de tomadas de uma válvula de duplo efeito (*double-acting spool valve*) do SESH.



### 2.2.1. Válvula com retorno automático ao neutro

Para estender (*extend*) a haste (*ram*) do CHDE, puxar a alavanca para a posição 2; para recolher (*retract*) a haste, levar a alavanca para a posição 3.

Na posição 1, que se atinge quando o operador deixa de actuar na alavanca, o CHDE fica trancado (não estende nem recolhe) - é a posição neutra.



Permutando as ligações das mangueiras nas respectivas tomadas, as acções na alavanca para recolher e estender a haste são, agora, as inversas.

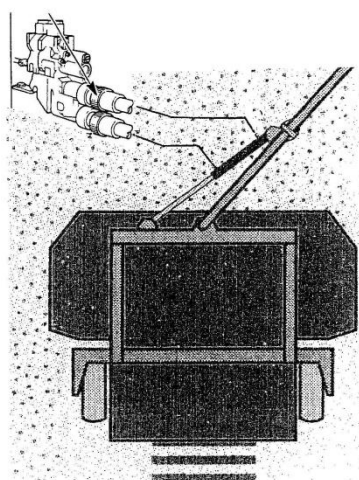
Enquanto se mantiver a mão na alavanca em qualquer das posições 2 ou 3, o cilindro estará a ser actuado em conformidade. Assim que se retirar a mão da alavanca, esta volta, por acção de uma mola, à posição neutra.

Quando a haste do CHDE chega ao termo do seu curso, deve-se, de imediato, libertar a alavanca, para esta passar para a posição neutra. Deste modo evita-se sobrecarga de pressão e subsequente aquecimento do óleo do SH por laminagem na válvula de alívio de pressão (*safety valve*).

Este tipo de válvula permite ao operador posicionar uma alfaia como um todo, ou ajustar componentes da alfaia. A acção executa-se enquanto o operador estiver a actuar o comando da válvula.

Exemplos:

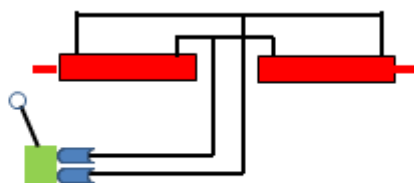
(1) Posicionar uma gadanheira lateralmente ao tractor;



(2) Abrir ou fechar os corpos de uma grade de discos.



(3) Adaptar a largura do escarificador à entrelinha da vinha.



Válvula de duplo efeito com retorno automático ao neutro

### 2.2.2. Válvula com detenção com ou sem *kick-out*

Neste tipo de válvula a detenção significa que a sua alavanca, uma vez levada à posição de estender ou de recolher, permanece nessa posição, mesmo que o operador retire a mão.



Tractor Vatra N82 – Válvula (vermelha) em detenção na posição de “recolha”

Serve para promover um serviço contínuo de óleo para a alfaia. Este aspecto será retomado no ponto 2.4.2.

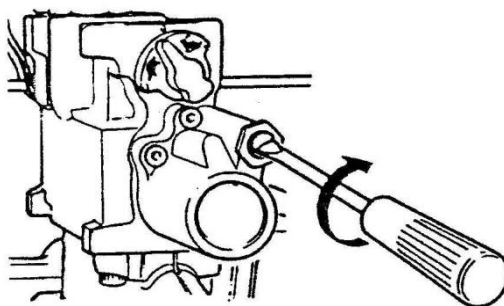
O *Kick-out* significa que, logo que a haste do CHDE chegue ao fim do seu curso, ao recolher ou ao estender, a alavanca retorna, automaticamente, para a posição neutra.

Isto deve-se ao facto deste tipo de válvula ser sensível ao súbito aumento de pressão do óleo no sistema ocasionado pelo fim de curso da haste do cilindro hidráulico.



Exemplo: Na abertura e fecho da tampa da enfardadeira da figura anterior o operador actua a alavanca da válvula do SESH para a posição de levantar ou baixar, respectivamente, e retirar a mão. Assim que o levantamento ou o fecho tiver terminado a alavanca retorna ao neutro automaticamente.

Nestas válvulas é possível regular a pressão a que se dá o retorno automático da alavanca para o neutro (leitura do Manual do Operador do tractor - MdO). Desta forma o operador pode ajustar o momento do curso da haste do cilindro em que se dará a sua imobilização automática.



Exemplo de regulação da pressão de kick-pff

### 2.2.3. Válvula de detenção com flutuação

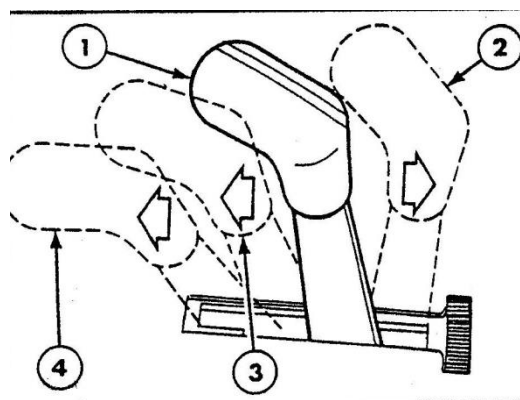
Por vezes, em trabalho, os CHDE de alfaias necessitam de estar livres para estender ou recolher, e não em posição neutra (trancados), permitindo, por exemplo a que alfaias com grande largura de trabalho se acomodem à ondulação transversal do terreno.

Exemplo: (1) virador de feno (*hay tedder*); (2) vibrocultor:



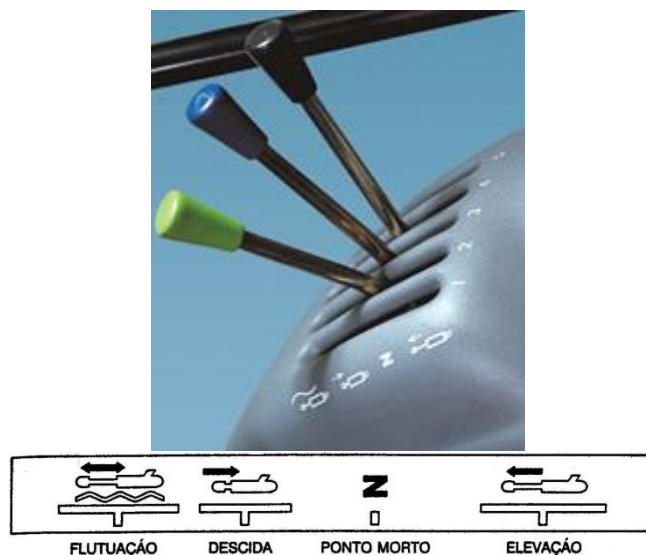
Os cilindros hidráulicos deverão estar ligados a válvula do SESH com flutuação

Estes cilindros têm de estar ligados a tomadas do SESH que sejam actuadas por uma válvula que, além das normais funções de estender, recolher e neutra, possua a função de flutuação (*floating*). Nesta válvula a posição de flutuação encontra-se numa posição extrema do curso da alavanca de comando (posição 4) e tem um mecanismo de detenção nessa posição.



A figura mostra os símbolos correntemente colocados junto das alavancas de comando:



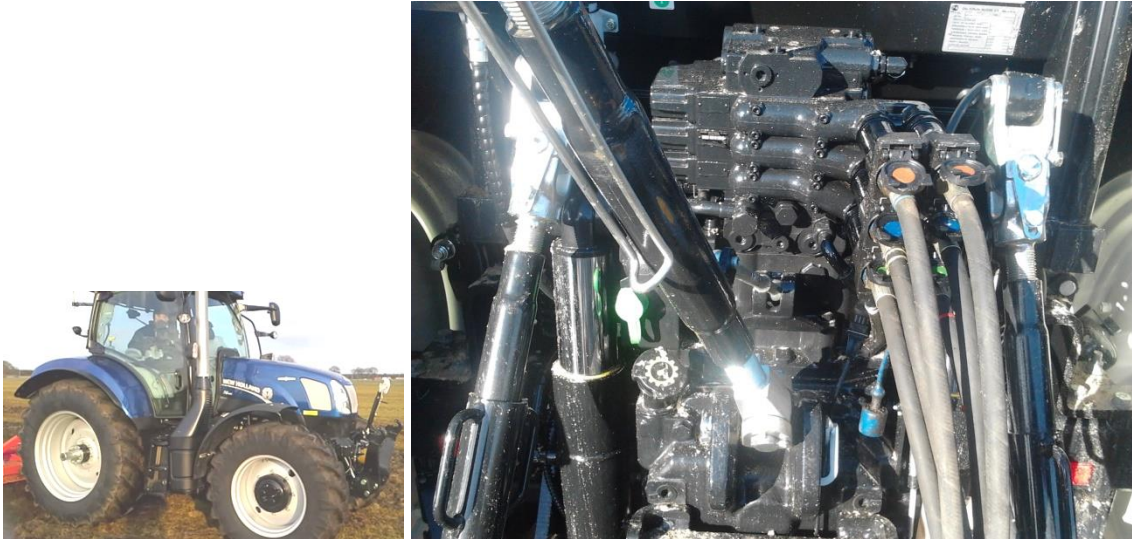


Na figura seguinte verifica-se que a válvula identificada com a cor amarela tem flutuação (F).



Tractor Deutz Fahr – Agrifarm 420 usado nas aulas em 2009/2010

O exemplo da figura seguinte mostra um tractor em que, além de todas as válvulas do SESH disporem de flutuação, o comando de 2 das 3 válvulas, está repetido no *joystick* de comando da transmissão CVT, juntamente com os comandos de outras funções, como o comando de levantamento rápido dos 3 pontos.



Tractor New Holland T6-160. Curso de operadores COMA, 2015

#### 2.2.4. Comando joystick das válvulas do SESH

Trata-se de um comando que pode vir de série em tratores de gama de maior potência e, por opção em tratores de gama média. Permite o comando de duas válvulas do SESH. Funciona segundo um movimento cruzado, assegurando as habituais posições de recolher; neutro; estender; flutuação.

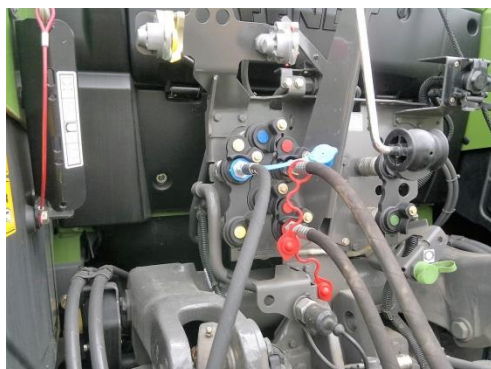


www.valtra.com

Ao actuar o *joystick* para a frente e para trás, estamos a accionar o actuador ligado a uma válvula; quando se desloca o *joystick* para a esquerda e para a direita, accionamos o actuador ligado a outra válvula. Actuando o *joystick* nas diagonais permite actuar simultaneamente os dois actuadores.

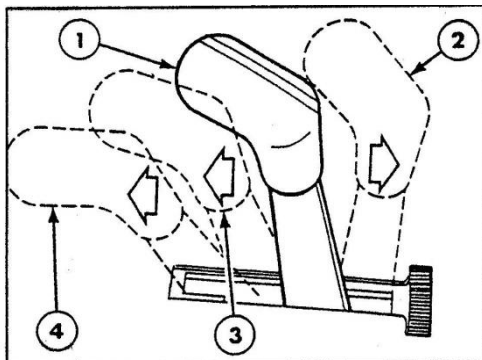
### 2.2.5. Válvula com adaptação para actuar cilindros hidráulicos de simples efeito, CHSE

A ligação de um CHSE faz-se ligando a mangueira à tomada de uma válvula de simples efeito (*single-acting spool valve*) do SESH.

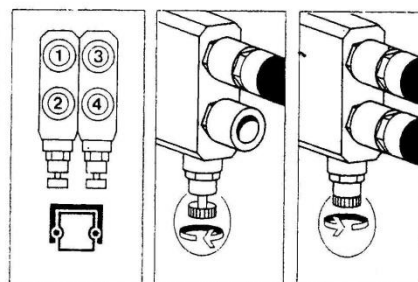
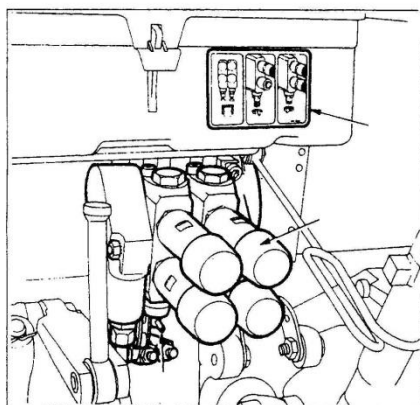
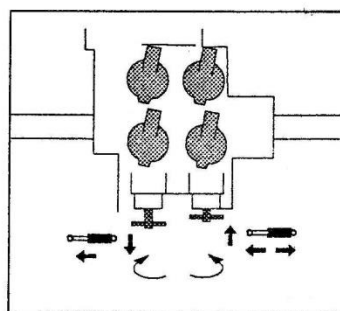
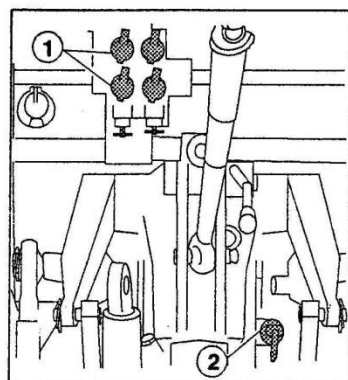


Ligação de um CHSE ao SESH

Para estender a haste, actuar o comando da válvula para a posição 2. Dever-se-á garantir que a alavanca regressa ao neutro, posição 1, quando a haste atingir o final do curso. Na posição neutra o cilindro encontra-se bloqueado. Para recolher a haste, levar a alavanca para a posição flutuante, não esquecendo de no final levar a alavanca para a posição neutra.



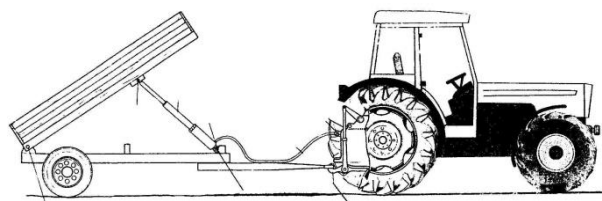
Frequentemente, é uma válvula de duplo efeito que é convertida para válvula de simples efeito. A conversão para um e para o outro tipo de actuadores é feita de forma simples, explicada no MdO do tractor e através de um autocolante (*sticker*) junto da válvula.



Exemplo: caixas basculantes de semi-reboques



Herdade da Almocreva – ZEA - Universidade de Évora (Julho 2014)



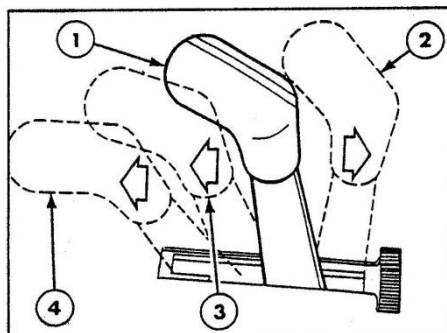
### 2.3. Actuação de motores hidráulicos



Ligação de um motor hidráulico ao SESH

### 2.3.1. Válvula com flutuação e detenção na posição de recolha

Os motores hidráulicos (MH) têm de estar ligados a tomadas do SESH que sejam actuadas por uma válvula com detenção que, além das normais funções de estender, recolher e neutra, possua a função de flutuação (*floating*) – ver ponto 1.2.3.



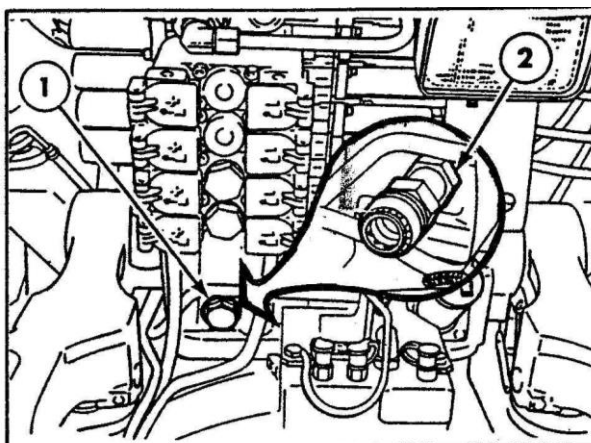
A figura seguinte mostra uma máquina de destroçar rama, vulgarmente usada para destroçar subprodutos de poda. Um rotor alojado por baixo de uma tampa e accionado pela tdf do tractor cumpre a função de destroçar. Na frente da máquina existem dois rolos alimentadores (em contra-rotação), actuados por um motor hidráulico ligado ao SESH do tractor



Para actuar o MH, passar a alavanca do neutro para a posição 3 (recolha com detenção) que assegura um fornecimento contínuo de óleo ao MH. Para parar o MH, passar a alavanca para a posição flutuante, o que permitirá a paragem suave do MH e do equipamento a que a ele está ligado. Se o operador imobilizar o MH com a válvula em neutro, vai impor uma paragem súbita de pesadas massas (os rotores alimentadores) e, conseqüentemente, gerar forças de inércia que podem danificar o MH e a transmissão que dele parte.

Na ligação do MH, dever-se-á ler atentamente as indicações do fabricante da alfaia e as instruções do MdO do tractor, nomeadamente não confundindo a mangueira de pressão (que leva o óleo para o motor hidráulico) e a de retorno (que traz o óleo de volta para o tractor). Do MdO do tractor deverá saber-se a qual das tomadas é que se efectua a ligação da mangueira de pressão do óleo, ligando-se à outra a mangueira de retorno.

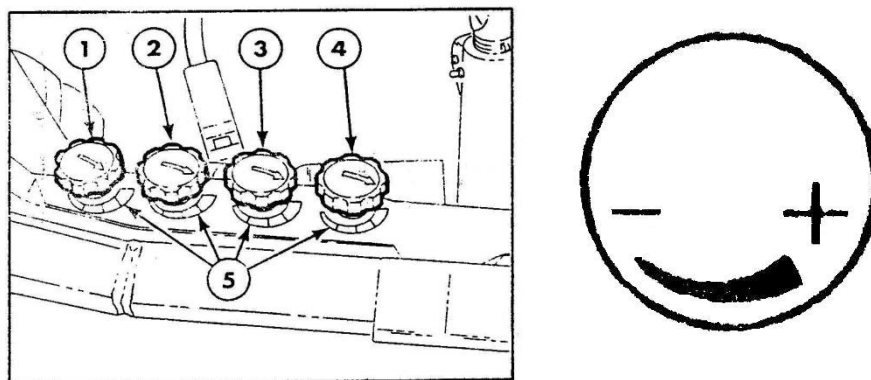
Particularmente útil para a actuação de MH(s), é a tomada de retorno de baixa pressão (*free flow return line*), que os tractores dispõem e à qual deve ser ligada a mangueira de retorno do MH, uma vez que a redução da contra-pressão nessa mangueira garante um funcionamento mais eficiente do MH. A localização da tomada de retorno de baixa pressão deverá ser confirmada no MdO do tractor.



Exemplo de localização da tomada de retorno de baixa pressão indicada no MdO do tractor

### 2.3.2. Válvulas reguladoras do fluxo de óleo (flow control valve)

Integrada em todas ou em algumas válvulas de SESH existe uma válvula de controlo de fluxo com a qual é possível regular o caudal de óleo que alimenta os actuadores e, portanto, regular a velocidade de rotação de um MH ou velocidade de deslocamento da haste de um cilindro hidráulico. Um autocolante junto do comando dessa válvula de controlo de fluxo informa o operador de como actuar.



## 2.4. Compatibilidade entre o SESH e a alfaia

O número, tipo e localização de válvulas do SESH do tractor deve constituir tema de reflexão na elaboração do caderno de encargos. Os agentes vendedores de tractores podem aceder à maioria dos requisitos colocados pelo comprador, dentro das opções possíveis. Haverá sempre um número mínimo de válvulas de série (colocadas na traseira). Contudo, uma a ampliação do sistema pode ser efectuada aquando da compra de alfaia com maior complexidade hidráulica.

Como foi anteriormente mencionado, os tractores vêm equipados com um número de válvulas. É frequente, particularmente nos tractores de gamas de potência média e alta, estarem previstos locais para a inclusão de mais válvulas caso se justifique. Por outro lado as alfaias modernas fazem uso de múltiplos actuadores hidráulicos criando, por vezes situações de compatibilidade com o SESH do tractor.

### 2.4.1. Operar vários actuadores de uma única válvula do SESH

Frequentemente, em equipamentos agrícolas, os actuadores não necessitam de operar simultaneamente.

A figura seguinte mostra, em trabalho, um virador-juntador de feno de dois rotores, com descarga central (*twin-rotor centre-delivery rake*). Na figura estão sinalizados os dois CHSE, independentes, que possibilitam o rebatimento dos rotores para a posição de transporte ou de trabalho:



[www.claas.com](http://www.claas.com)

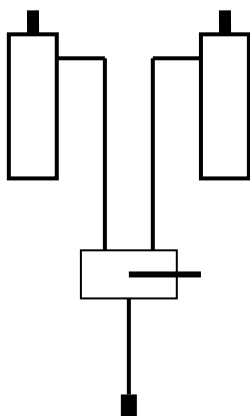




[www.claas.com](http://www.claas.com)

O rebatimento dos rotores pode ser feito um de cada vez, isto é, a actuação nos dois cilindros não necessita de ser em simultâneo.

O virador-juntador está equipado com uma válvula direcciona que o operador actuará para fornecer fluxo de óleo para um actuador, ou para o outro, sempre **de uma única válvula do SESH do tractor:**



O seguinte exemplo mostra mais um caso em que a alfaia está equipada com uma válvula direcciona que o operador actuará para fornecer fluxo de óleo alternadamente para um actuador, ou para o outro, sempre **de uma única válvula do SESH do tractor:**

As figuras seguintes mostram uma grade de discos reboca pelos braços inferiores do sistema hidráulico de três pontos. Possui dois cilindros hidráulicos de duplo efeito; um dos cilindros destina-se à actuação das rodas de transporte:



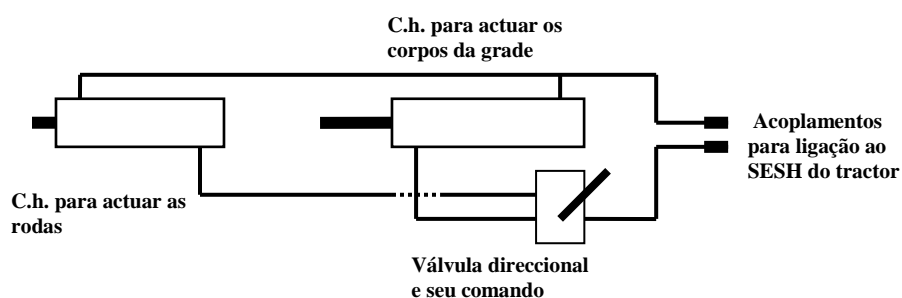
Aulas da disciplina de Tractores Agrícolas 2004/2005

O outro cilindro destina-se a efectuar a abertura e fecho da grade:

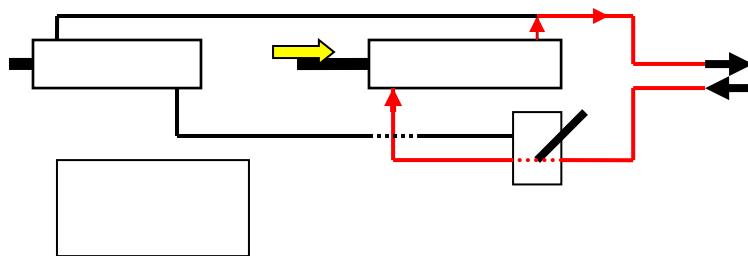


Aulas da disciplina de Tractores Agrícolas 2004/2005

A figura seguinte mostra o esquema hidráulico, destacando-se os dois actuadores e a válvula direccional:

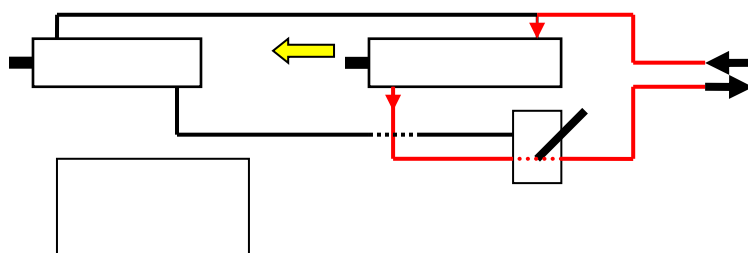


A figura seguinte mostra a actuação para fecho da grade:



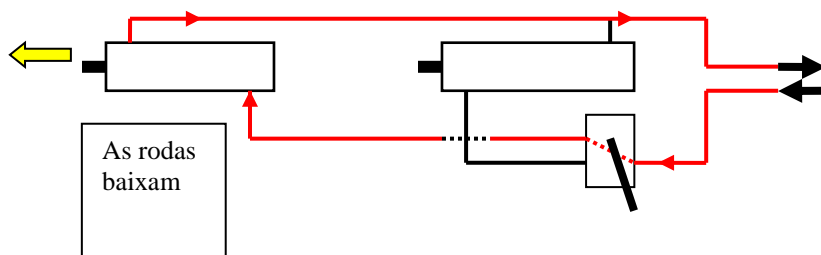
O operador coloca o comando da válvula direccional da grade na posição de servir o cilindro de abertura/fecho; seguidamente actua a alavanca da válvula de SESH na cabina do tractor.

A figura seguinte mostra a actuação para abertura da grade:



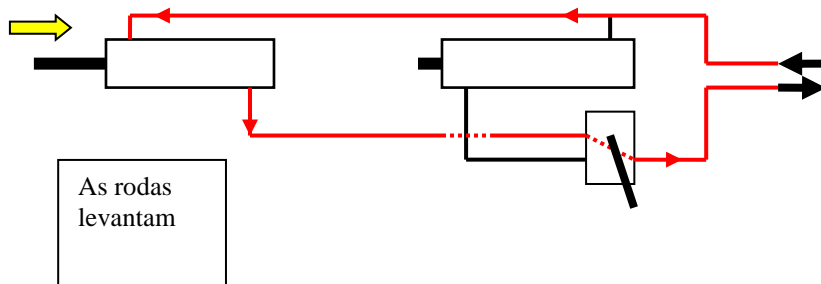
O operador mantém o comando da válvula direccional da grade na posição de servir o cilindro de abertura/fecho; seguidamente actua a alavanca da válvula de SESH na cabina do tractor (no sentido oposto).

A figura seguinte mostra a actuação para baixar as rodas de transporte da grade:



O operador coloca o comando da válvula direccional da grade na posição de servir o cilindro que actua as rodas; seguidamente actua a alavanca da válvula de SESH na cabina do tractor.

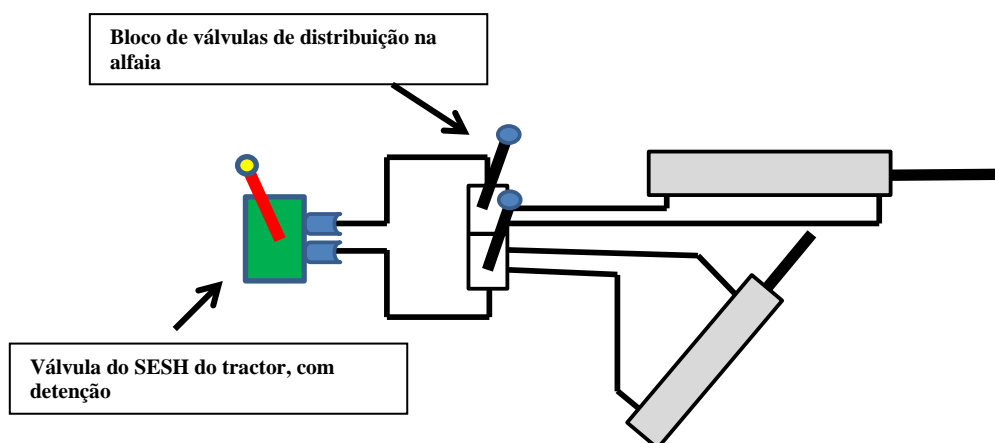
A figura seguinte mostra a actuação para levantar as rodas de transporte da grade:



O operador mantém o comando da válvula direccional da grade na posição de servir o cilindro que actua as rodas; seguidamente actua a alavanca da válvula de SESH na cabina do tractor (no sentido oposto).

### 2.4.2. SESH fornecendo caudal contínuo de óleo e retorno de baixa pressão

A grua hidráulica montada nos 3 pontos, constitui um exemplo de equipamento que utiliza cilindros hidráulicos. Os cilindros, em número de dois, são usados para levantar e baixar a lança e para aumentar ou diminuir o alcance da lança:



O construtor do equipamento coloca na própria alfaia um conjunto de válvulas que distribuem óleo para os diversos actuadores.

Para o tractor só vão 2 manguerias: uma leva o óleo do tractor para o conjunto das válvulas e a outra traz o óleo de volta para o tractor. Do SESH requer-se apenas uma válvula de actuação de um cilindro de duplo efeito, com detenção (para caudal contínuo) e retorno de baixa pressão. Nesta configuração o equipamento poderia ser usado com o mais simples dos tractores...

O monta-carga com caixa de vindima, constitui um exemplo de equipamento que utiliza cilindros hidráulicos. Os cilindros, em número de dois, são usados para: levantar e baixar a caixa; para rebater a caixa.

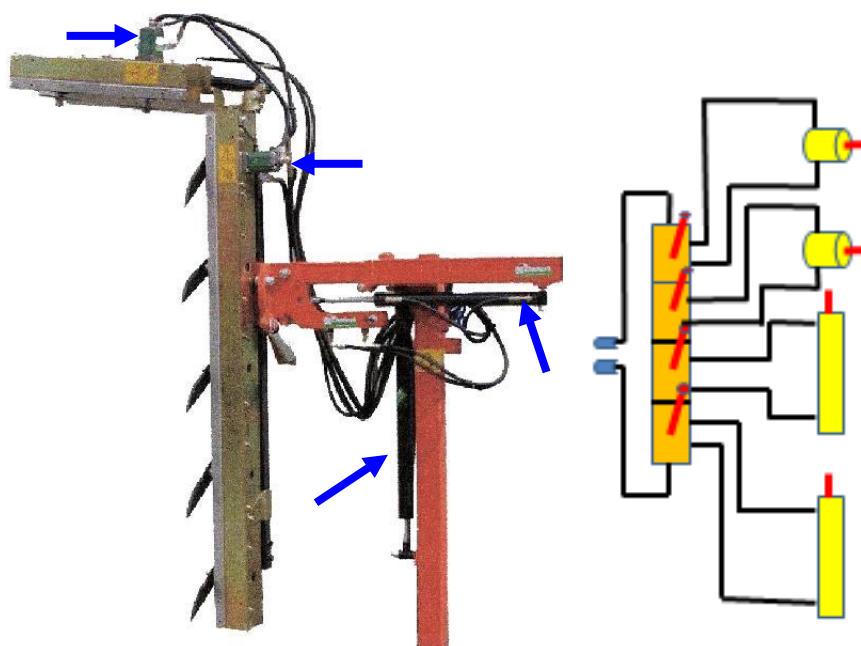


O construtor do equipamento coloca na própria alfaia o conjunto de válvulas que distribuem óleo para os diversos actuadores.

Para o tractor só vão 2 mangueiras: uma leva o óleo do tractor para o conjunto das válvulas e a outra traz o óleo de volta para o tractor. Do SESH requer-se apenas uma válvula de actuação de um cilindro de duplo efeito, com detenção (para caudal contínuo) e retorno de baixa pressão.

Há situações em que o número de actuadores da alfaia parece exceder a disponibilidade de SESH do tractor.

Exemplo 1 - A despampanadeira da figura seguinte a qual tem 4 actuadores (2 motores hidráulicos + 2 cilindros hidráulicos), o que à primeira vista inviabilizaria a utilização de um tractor com menor número de válvulas de SESH. Para ultrapassar estas situações os construtores de alfaias colocam na própria alfaia o conjunto de válvulas que distribuem óleo para os diversos actuadores, requerendo apenas do tractor uma válvula de actuação de um cilindro de duplo efeito, ou melhor ainda uma saída para actuação de um cilindro de simples efeito + retorno de baixa pressão.



Ver vídeos em: <http://www.rinieri.com/ITALIA/agriitanew.html>

Exemplo 2 - A máquina de revestir fardos (*bale wrapper*) de feno-silagem (*haylage*) em película plástica (*plastic film*), constitui um exemplo de equipamento que utiliza cilindros e motor hidráulico. Os cilindros, em número de três, são usados para: actuação do braço de carga; para rebater a mesa; actuação do suporte de descida do fardo. O MH destina-se a efectuar a rotação da mesa e dos rolos, realizando a rotação do fardo em torno do seu eixo vertical e horizontal, respectivamente.



Braço de carga do fardo para a mesa rotativa [www.mchale.net](http://www.mchale.net)



Mesa rotativa em torno de dois eixos



Rebatimento da mesa rotativa para evacuar o fardo



**Suporte de descida do fardo**

Ver: <http://www.mchale.net/products/wrappers/991B> > view product video

No conjunto este modelo de enrolador de fardos tem 4 actuadores o que, à primeira vista, o tornaria incompatível com o SESH de um vulgar tractor. Para ultrapassar estas situações os construtores de alfaia colocam na própria alfaia o conjunto de válvulas que distribuem óleo para os diversos actuadores.



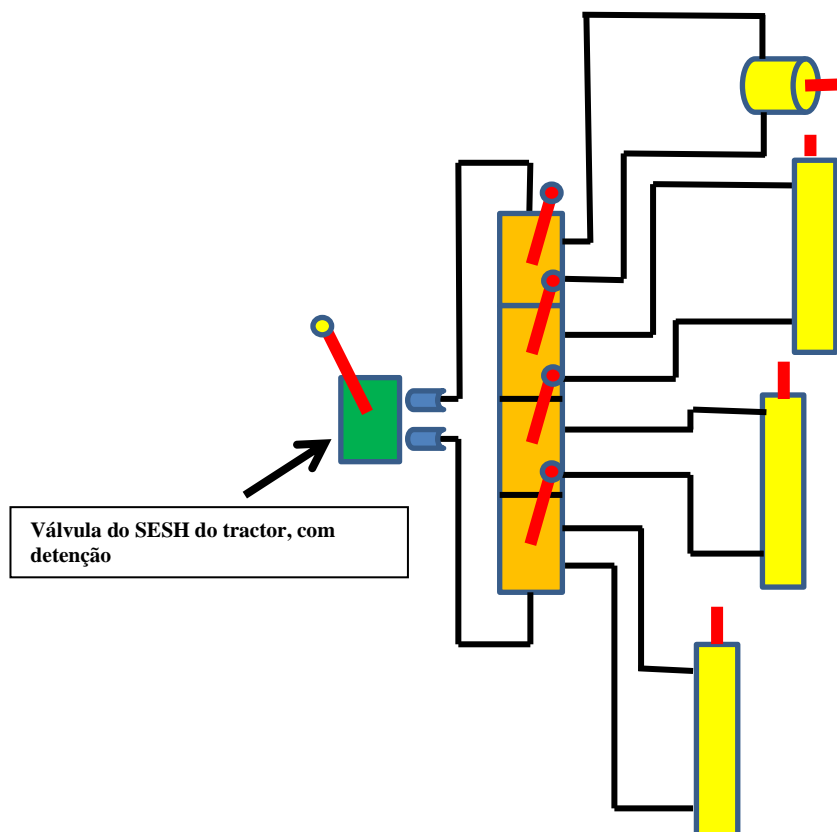
[www.mchale.net](http://www.mchale.net)

A figura anterior mostra os comandos das 4 válvulas do enrolador de fardos, cada uma para o seu actuador: cilindro de actuação do braço de carga (*loading arm*); cilindro para rebater a mesa (*rotating table*); cilindro de actuação do suporte de descida do fardo (*bale damper*); motor hidráulico para rodar a mesa e rolos (*rollers*).

Para o tractor só vão 2 mangueiras:



Uma mangueira leva o óleo do tractor para o conjunto das válvulas e a outra traz o óleo de volta para o tractor. Do SESH requer-se apenas uma válvula de actuação de um cilindro de duplo efeito, com detenção (para caudal contínuo) e retorno de baixa pressão.



### Exemplo 3 – Máquina de encordoar vides



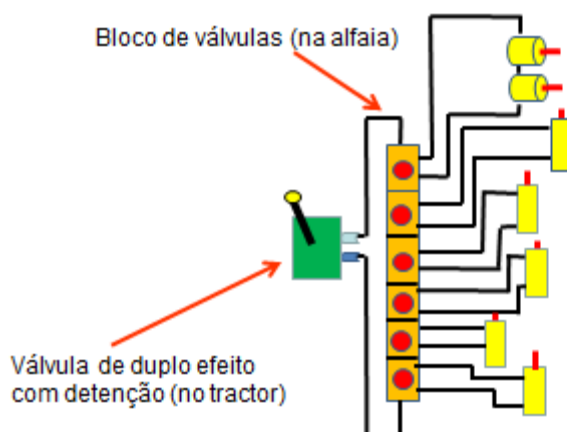


Esta máquina possui 5 CHDE e 2 motores hidráulicos:

Os CHDE destinam-se: posicionar as vassouras em altura em relação ao solo; aproximar ou afastar da linha a vassoura da direita; aproximar ou afastar da linha a vassoura da esquerda; posicionar em ângulo a vassoura da direita; posicionar em ângulo a vassoura da esquerda.

Os motores hidráulicos actuam, cada um, a sua vassoura.

### Esquema hidráulico da máquina de encordoar vides





Comando do bloco de válvulas (electroválvulas) da máquina de encordoar vides

Comandos das electroválvulas (da esquerda para a direita): Accionar CHDE para posicionar em ângulo a vassoura da esquerda; accionar CHDE para aproximar ou afastar da linha a vassoura da esquerda; accionar CHDE para aproximar ou afastar da linha a vassoura da direita; accionar CHDE para posicionar as vassouras em altura em relação ao solo; accionar CHDE para posicionar em ângulo a vassoura da direita; accionar os motores hidráulicos que actuam, em paralelo, as vassouras.

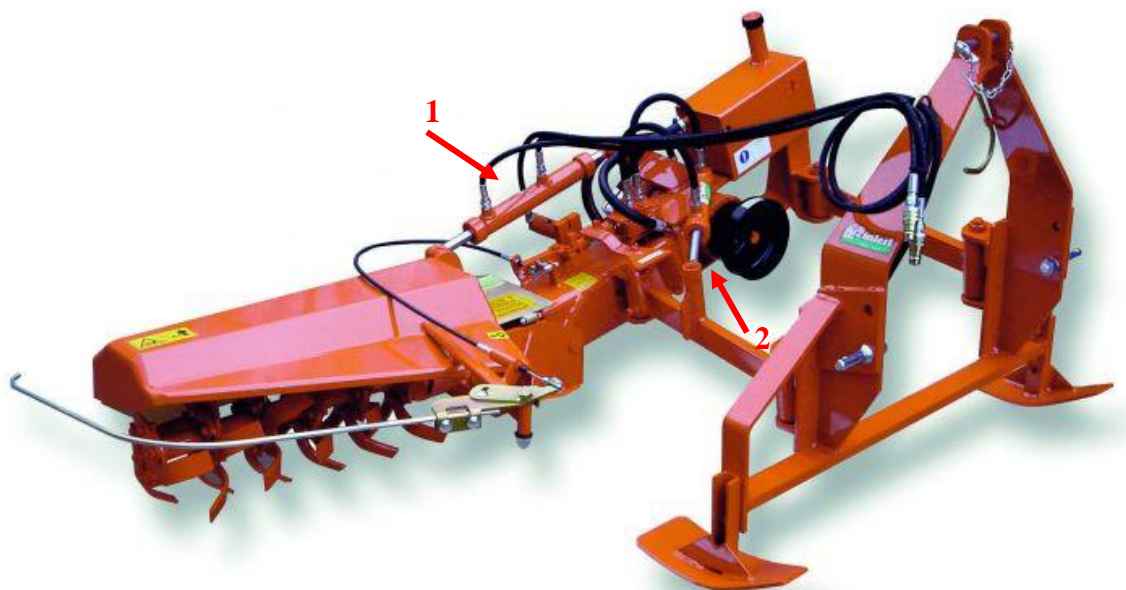


Para o tractor apenas vão 2 mangueiras para uma válvula de duplo efeito com detenção do SESH

### 2.4.3. Alfaias com sistema hidráulico autónomo

Há ainda situações em que a alfaia prescindir completamente de SESH do tractor para actuar os seus actuadores hidráulicos. Estas alfaias dispõem de um sistema hidráulico autónomo (*independant hydraulic system*), com o seu próprio reservatório de óleo (*oil tank*), bomba de óleo (*hydraulic pump*), válvulas (*hydraulic valves*) e actuadores. Apenas requerem a tdf do tractor para ligação da bomba.

A fresa entre-cepas da figura seguinte tem um sistema hidráulico próprio para actuar um



**Fresa entre-cepas**

cilindro hidráulico de duplo efeito (2) que lhe permite deslocar-se transversalmente, contornando as plantas e paus dos arames. A válvula direccional que actua o CHDE é accionada pelo próprio obstáculo, através de um braço (apalpador) que se movimenta ao entrar em contacto com o obstáculo.

A tomada-de-força do tractor, além de fornecer movimento ao rotor da fresa, fornece movimento à bomba de óleo do sistema hidráulico autónomo.

Esta alfaia requer, ainda, do SESH do tractor uma válvula para actuação de um cilindro hidráulico de duplo efeito (1) que coloca a alfaia na posição de trabalho ou de transporte. Ver vídeos em:

<http://www.rinieri.com/ITALIA/agriitanew.html>

O equipamento de desponta é um exemplo de equipamento com sistema hidráulico autónomo.



**Muitas máquinas em viticultura, como as máquinas de desponta, são exemplos frequentes de equipamentos com sistema hidráulico autónomo**

O sistema hidráulico autónomo, montado nos 3 pontos, é accionado pela tdf do tractor.



**Ligação ao tractor da estação hidráulica equipada com depósito de óleo, bomba, filtro e arrefecedor de óleo. A bomba é actuada pela tdf via veio de Cardan**

O óleo está contido num reservatório.



**Reservatório de óleo com o respectivo bujão de enchimento**

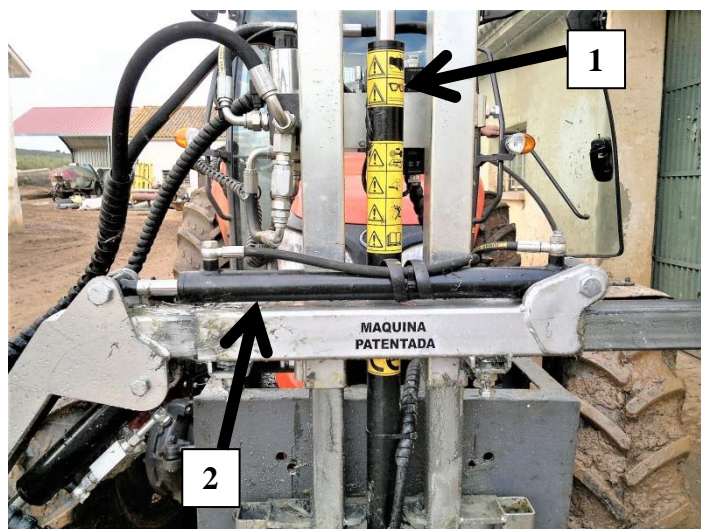
A bomba de óleo, accionada pela tomada-de-força do tractor, via veio de Cardan, dirige o caudal de óleo para um bloco de válvulas direccionais e de controlo de caudal (na cabina), as quais permitem dirigir e regular o fluxo de óleo para os actuadores hidráulicos.



**Bomba de óleo**

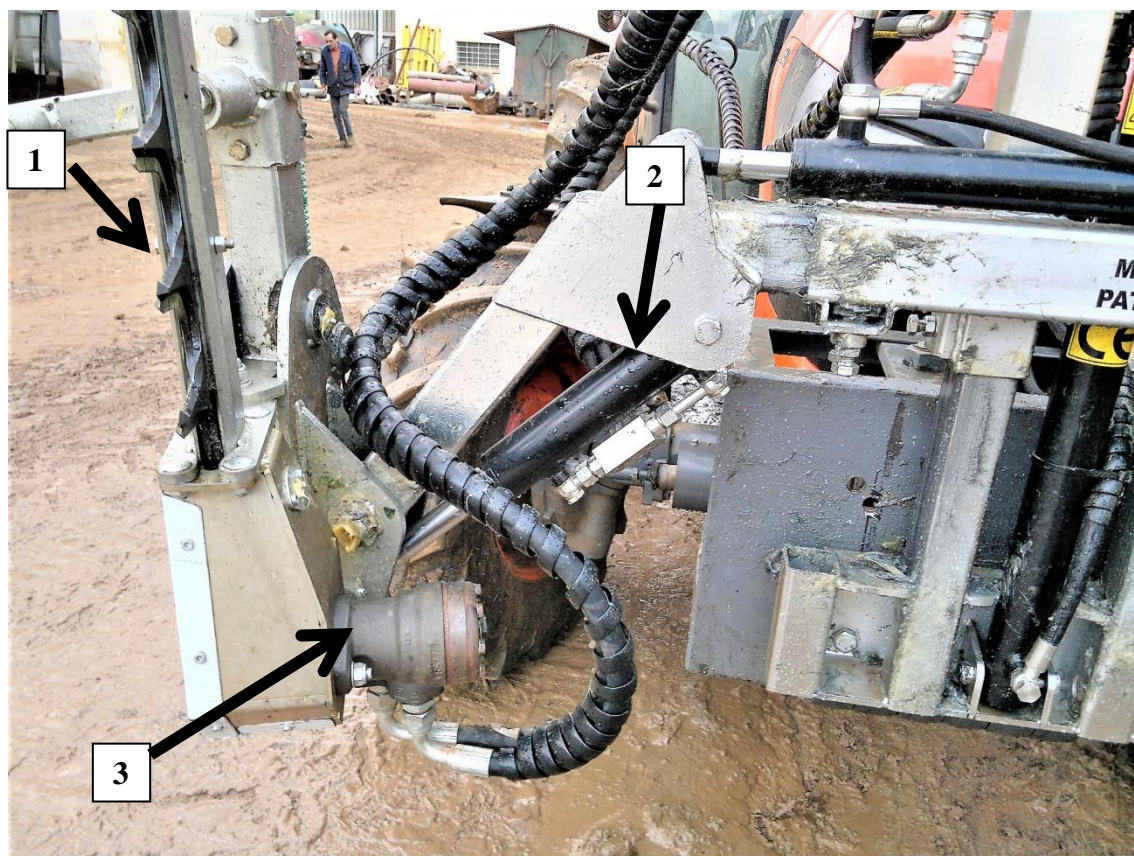
Os actuadores hidráulicos são:

- Cilindro hidráulico de duplo efeito (CHDE) para posicionamento em altura da barra de corte;
- Cilindro hidráulico de duplo efeito (CHDE) para posicionamento transversal da barra de corte:



**1 -CHDE para posicionamento em altura da barra de corte  
2 -CHDE para posicionamento transversal da barra de corte**

- Cilindro hidráulico de duplo efeito (CHDE) para posicionamento angular da barra de corte;
- Motor hidráulico para acionar a barrade corte:



1 – Barra de corte  
2 -CHDE para posicionamento angular da barra de corte  
3 – Motor hidráulico para accionamento da barra de corte

O s-r.m.d.r. - **semi-reboque misturador e distribuidor de ração** (*mix feeder*) é um exemplo de equipamento com sistema hidráulico autónomo.



**Semi-reboque misturador e distribuidor de ração (*mix feeders*) são exemplos frequentes de equipamentos com sistema hidráulico autónomo**

O sistema hidráulico autónomo, localizado junto da lança, é accionado pela tdf do trator:



**Ligação ao tractor do semi-reboque misturador e distribuidor de ração (*mix feeders*), através de veio de Cardan e lança ligada à barra-de-puxo**

O óleo está contido num reservatório:



**Reservatório de óleo com o respectivo bujão de enchimento e visor de nível**

A bomba de óleo, accionada pela tomada-de-força do trator, via veio de Cardan, dirige o caudal de óleo para um bloco de válvulas direccionais e de controlo de caudal que permitem dirigir e regular o fluxo de óleo para os actuadores hidráulicos:



**Bloco com 3 válvulas direccionais e respectivas alavancas de comando**

Os actuadores hidráulicos são:

- Cilindro hidráulico de duplo efeito (CHDE) para abertura e fecho da janela de distribuição:



**CHDE para deslizamento da porta da janela de distribuição**

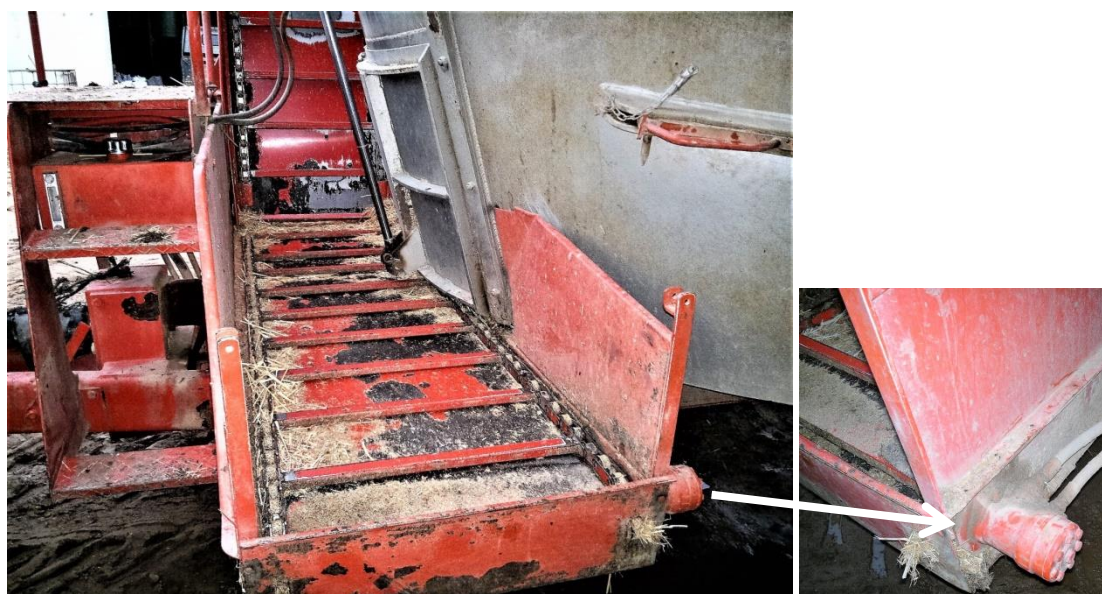
- Cilindro hidráulico de duplo efeito (CHDE) para colocação na posição de trabalho ou de transporte tapete transportador de distribuição:





CHDE (1) para colocação na posição de trabalho ou de transporte tapete transportador de distribuição (2)

- Motor hidráulico de movimento do tapete transportador de distribuição:



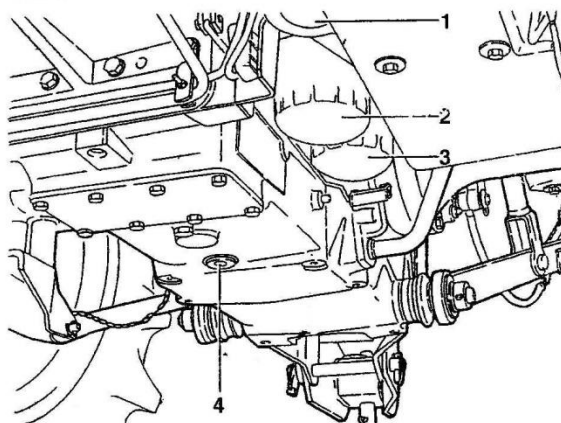
Motor hidráulico para acionamento do tapete transportador de distribuição

## 2.5. Manutenção

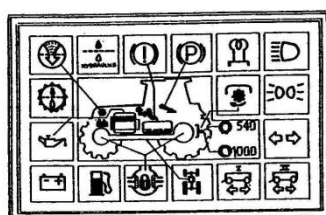
O SESH utiliza o óleo da transmissão do tractor pelo que tudo o que for referido no MdO do tractor relacionado com a manutenção da transmissão se aplica ao SESH.


A verificação do nível de óleo da transmissão, através da vareta, quando se está a utilizar o SESH, deve efectuar-se depois de estender as hastes dos cilindros. Caso o nível de óleo esteja abaixo do mínimo, acrescente óleo. Quando as hastes forem recolhidas, o nível do óleo subirá, não devendo, contudo ultrapassar-se o nível máximo indicado na vareta.

São ainda preceitos de manutenção a substituição ou limpeza de filtros do sistema hidráulico (*hydraulics filter*), de acordo com as recomendações do MdO e por vezes imposta pelo acendimento de luzes de aviso.

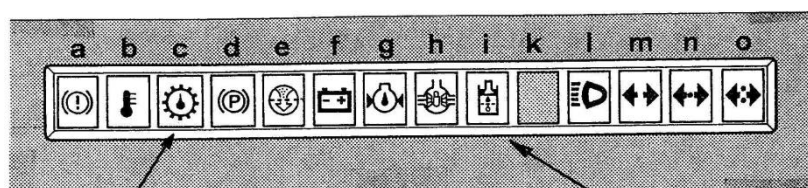


1 e 2 – Filtros de óleo do sistema hidráulico de 3 pontos e do SESH; 3 – Filtro de óleo da direcção hidrostática, comandos electro-hidráulicos da tdf, bloqueio do diferencial e embraiagem da tracção dianteira e lubrificação da transmissão; 4 – Bujão de descarga do óleo da transmissão



 **SINAL FALTA DE ÓLEO E FILTRO DOS SERVIÇOS HIDRÁULICOS ENTUPIDO – VERMELHO**  
 ACESO – Proceder à substituição dos filtros do óleo.

 **SINAL FILTRO DO ÓLEO ENTUPIDO – VERMELHO**  
 ACESO – Filtro do óleo entupido, substituí-lo.



Pressão de óleo da transmissão

Filtro de óleo do sistema hidráulico

O tractor agrícola tem concentrado na frente vários permutadores de calor: intercooler ar/ar; condensador do ar condicionado; radiador de óleo do motor; radiador de óleo da transmissão/sistema hidráulico. É habitual existir um sistema que permite individualizar cada um dos permutadores, facilitando a sua limpeza.



**Tractor Fendt 415 Vario – Tractores e Equipamentos Automotrizes 2011/2012**

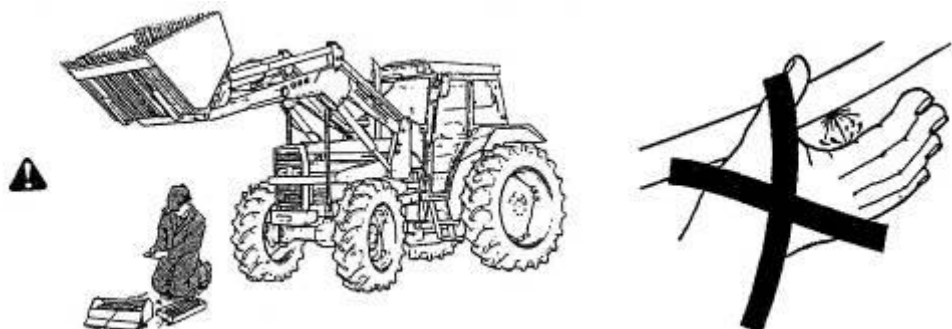
Há fabricantes de tractores que não utilizam no sistema hidráulico o óleo de lubrificação da transmissão. O sistema hidráulico tem o seu reservatório próprio (assinalado na figura seguinte) e, conseqüentemente o seu óleo próprio. Desta forma é possível utilizar um óleo com características de fluido hidráulico com origem vegetal (colza) que sendo biodegradável minora impactos ecológicos em caso de derrame.



**Tractor Fendt 211F Vario**

## **2.6. Protecção do operador e do equipamento**

Nunca trabalhe debaixo de equipamento suportado por componentes hidráulicos, pois este poderá baixar se o comando for actuado (mesmo com o motor parado) ou devido a avaria num tubo ou numa ligação. Use sempre um suporte seguro para o equipamento que tenha que ser assistido na posição levantada.



O óleo do sistema hidráulico, sob pressão, pode penetrar na pele ou nos olhos, causando sérios danos físicos e cegueira. A fuga de um fluído sob pressão pode não ser visível, pelo que em caso de inspeção, utilize um pedaço de cartão ou de madeira e nunca a mão. Se qualquer fluído penetrar a pele, deverá procurar de imediato ajuda médica.

### 3. Outras leituras

Luis Márquez, *Tractores Agrícolas: Tecnología y utilización*, B&H Grupo Editorial, ISBN 978-84-935183-5-6, 2011.

Claude Culpin, *Farm Machinery*, Read Books, 2008.