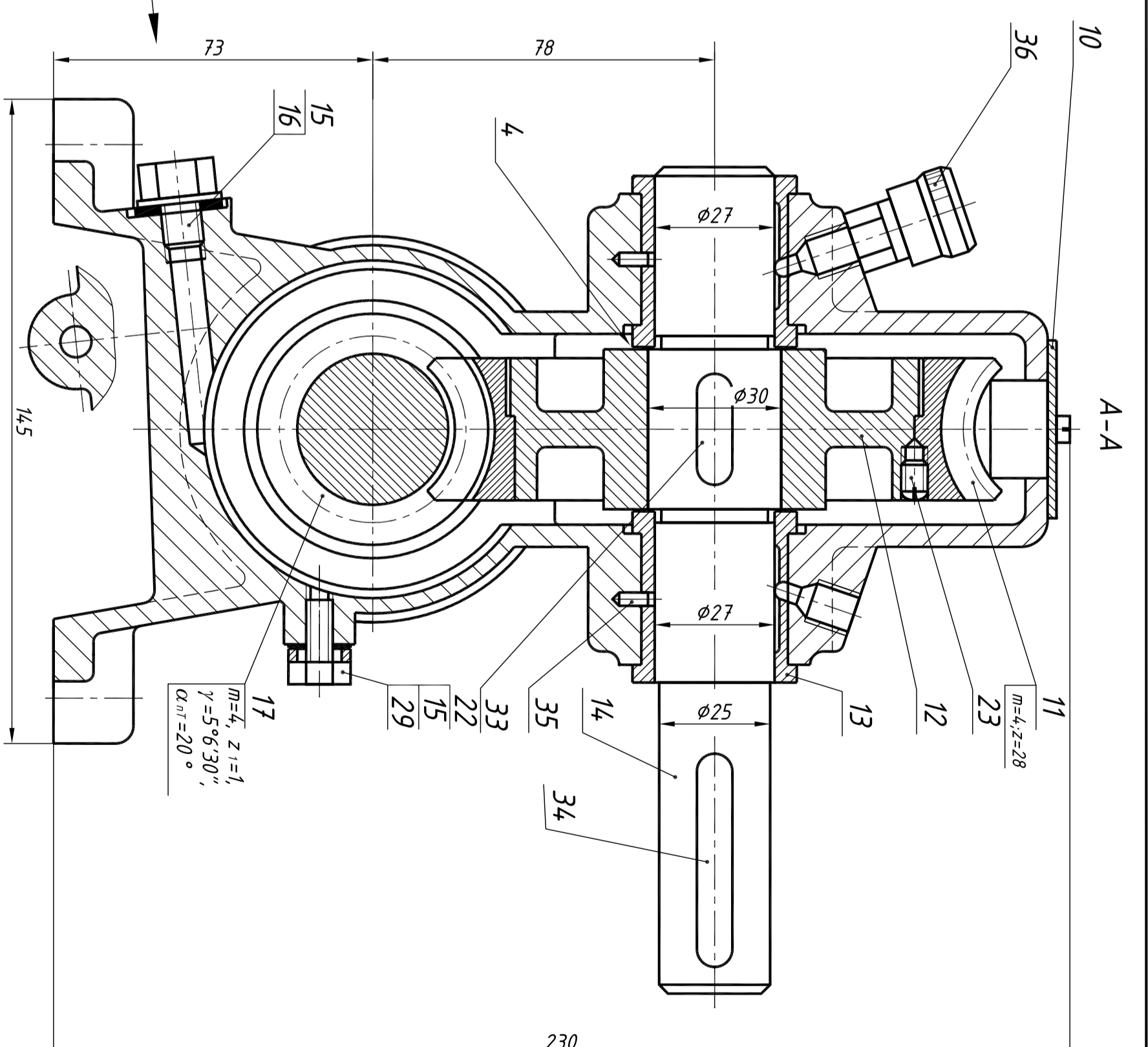
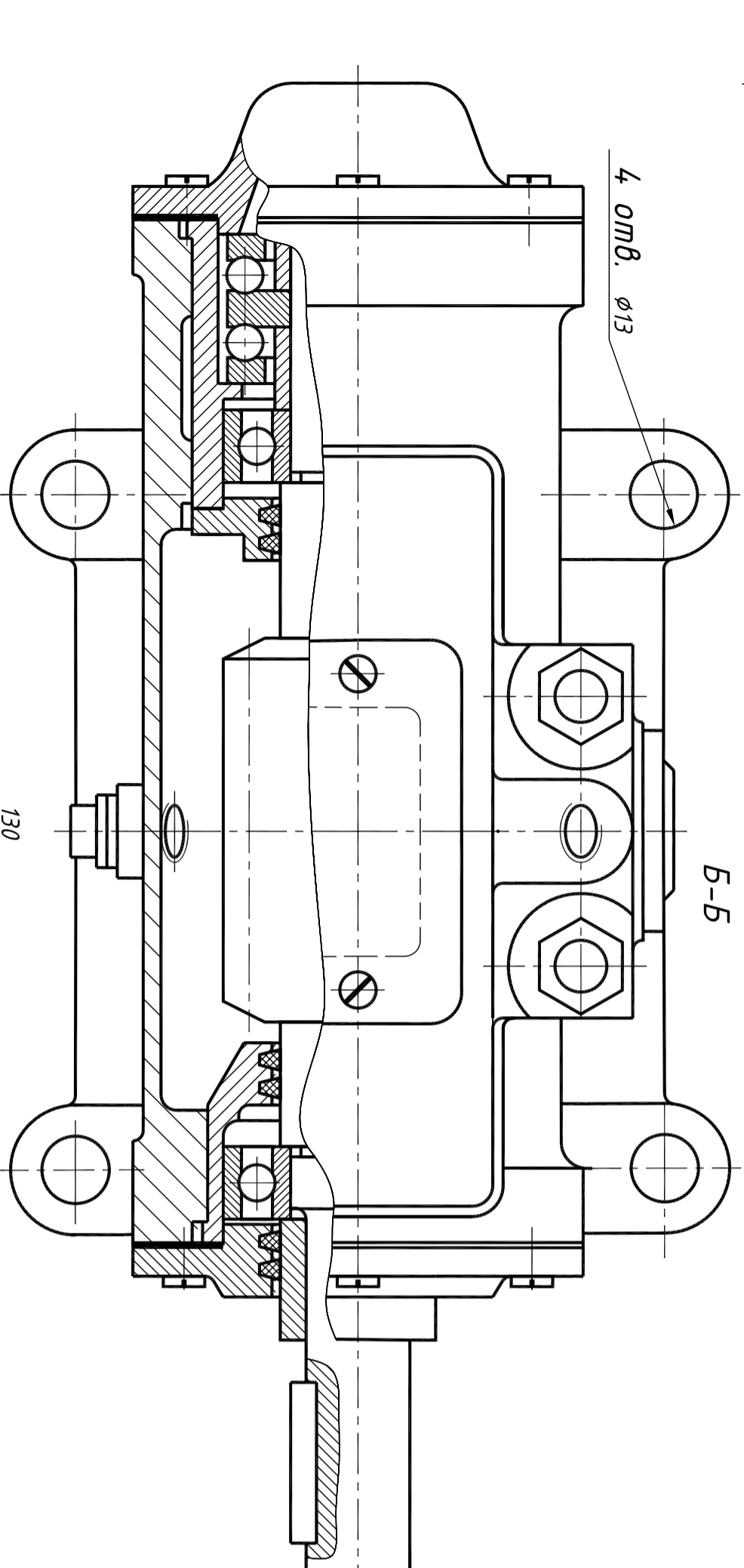
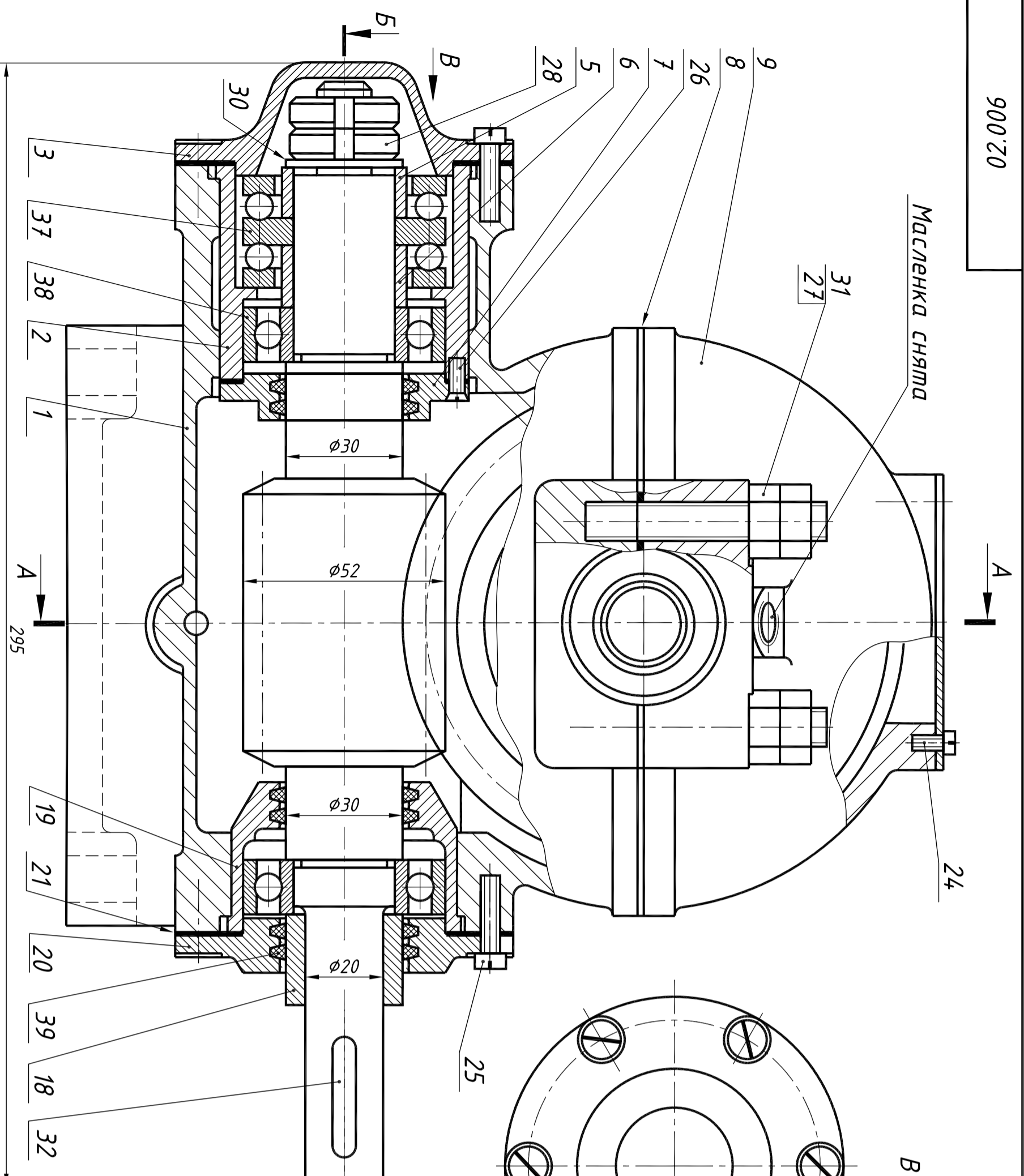


900.20

Масленка снята



| Поз | Обозначение | Наименование | Материал | Примечание |
|-----|-------------|---------------------------|-----------------|------------|
| 1 | 02.006.001 | Корпус | СЧ15 | |
| 2 | 02.006.002 | Стакан | СЧ15 | |
| 3 | 02.006.003 | Крышка стакана | СЧ15 | |
| 4 | 02.006.004 | Кольцо | См 3 | |
| 5 | 02.006.005 | Втулка | См 3 | |
| 6 | 02.006.006 | Втулка распорная | СЧ15 | |
| 7 | 02.006.007 | Крышка | СЧ15 | |
| 8 | 02.006.008 | Прокладка | Картон | |
| 9 | 02.006.009 | Крышка корпуса | 1 проклад. | |
| 10 | 02.006.010 | Крышка | См 3 | |
| 11 | 02.006.011 | Венец | Бр ОФ010-1 | |
| 12 | 02.006.012 | Ступица | СЧ15 | |
| 13 | 02.006.013 | Втулка | БрОЛЦ5-5-5 | |
| 14 | 02.006.014 | Вал | См 5 | |
| 15 | 02.006.015 | Прокладка | Кажд мех. | в=2мм |
| 16 | 02.006.016 | Прокладка | См 3 | МВх1 |
| 17 | 02.006.017 | Червяк Z1 | См 50 | |
| 18 | 02.006.018 | Втулка распорная | См 3 | |
| 19 | 02.006.019 | Стакан | СЧ15 | |
| 20 | 02.006.020 | Крышка | СЧ15 | |
| 21 | 02.006.021 | Прокладка | Картон проклад. | |
| 24 | | Стандартные узелки | | |
| 25 | | Болт МВх14 ГОСТ 7805-70 | | |
| 26 | | Винт М 5х10 ГОСТ 14.71-64 | | |
| 27 | | | | |
| 28 | | | | |
| 29 | | | | |
| 30 | | | | |
| 31 | | | | |
| 32 | | | | |
| 33 | | | | |
| 34 | | | | |
| 35 | | | | |
| 36 | | | | |
| 37 | | | | |
| 38 | | | | |
| 39 | | | | |

02.006

Редуктор червячный

| Лист | Масса | Масштаб |
|------|-------|---------|
| 1 | | 1:1 |

ЮсрГУ
Кафедра графики