

BT WILD 601

BEDIENUNGSANLEITUNG

MODE D'EMPLOI: Veuillez trouver le mode d'emploi en français à l'adresse www.mac-audio.de (espace de téléchargement du produit).

MANUALE UTENTE: Il manuale utente in italiano è disponibile al sito www.mac-audio.de nell'area download dell'apparecchio.

MÁNUAL DEL USUARIO: El manual del usuario en español está disponible en el área de descargas del aparato dentro de nuestra web www.mac-audio.de.



D-1

Sehr geehrter MAC AUDIO-Kunde, vielen Dank dafür, dass Sie sich für ein MAC AUDIO-Produkt entschieden haben. Lesen Sie die Bedienungsanleitung vor der Inbetriebnahme aufmerksam durch, befolgen Sie alle Hinweise und bewahren Sie die Bedienungsanleitung gut auf.

WICHTIGE SICHERHEITSHINWEISE

- Lesen Sie diese Anweisungen aufmerksam durch.
- Bewahren Sie diese Anweisungen gut auf.
- Beachten Sie alle Warnhinweise.
- Befolgen Sie alle Anweisungen.
- Reinigen Sie das Gerät nur mit einem trockenen Tuch.
- Die Belüftungslöcher dürfen nicht bedeckt werden. Beachten Sie bei der Inbetriebnahme die Anweisungen des Herstellers.
- Positionieren Sie das Gerät nicht in der Nähe von Wärmequellen, wie z. B. Radiatoren, Heizkörpern, Öfen oder anderen Geräten (einschl. Verstärkern), die Wärme erzeugen.
- Stellen Sie keine offenen Flammen, wie z. B. Kerzen, auf das Gerät.
- Trennen Sie das USB-Kabel bei Gewitter vom Gerät.
- Überlassen Sie Reparaturen immer qualifizierten Fachkräften. Eine Reparatur ist erforderlich, wenn das Gerät in irgendeiner Weise beschädigt wurde, wenn Feuchtigkeit oder Wasser in das Gerät gelangt sind oder Gegenstände in das Gerät gefallen sind, wenn das Gerät Regen oder Feuchtigkeit ausgesetzt war, das Gerät nicht mehr ordnungsgemäß funktioniert oder wenn das Gerät heruntergefallen ist.
- Verwenden Sie das USB-Kabel nicht bei sichtbaren Beschädigungen, sondern ersetzen Sie es durch ein neues.
- Es besteht Explosionsgefahr, wenn die Batterie falsch eingesetzt wird. Ersetzen Sie die Batterie nur durch den selben oder gleichwertigen Typ. Bitte entsorgen Sie gebrauchte Batterien gemäß den Anweisungen des Herstellers.
- Dieses Produkt enthält einen fest eingebauten Lithium-Ionen-Akku.
- Batterien und Akkus dürfen nicht großer Hitze ausgesetzt werden, wie z. B. Sonnenschein, Feuer o. ä.
- Das Gerät darf nicht Tropf- oder Spritzwasser ausgesetzt werden oder in der Nähe von mit Flüssigkeit gefüllten Behältern positioniert werden.

REINIGUNG UND PFLEGE

- Bitte verwenden Sie ein weiches Tuch, um den Lautsprecher zu reinigen. Verwenden Sie keine Reinigungsmittel, Sprays oder chemische Lösungsmittel, da sonst die Oberfläche beschädigt werden könnte.

D-2

- Wenn der Lautsprecher draußen (z. B. auf der Terrasse) verwendet wird, muss er bei Regen nach drinnen gebracht werden, um eventuelle Schäden zu verhindern.
- Verwenden oder lagern Sie das Gerät nicht bei extremen Temperaturen (unter 0°C/32°F bzw. über 40°C/112°F).



Achtung: Weder das Gehäuse öffnen noch Abdeckungen entfernen, um Stromschläge zu vermeiden. Keine Reparatur durch den Benutzer. Reparatur nur durch qualifizierte Techniker!

KONFORMITÄTSERKLÄRUNG



Hiermit erklärt die Firma Magnat Audio-Produkte GmbH, dass sich das Gerät BT WILD 601 in Übereinstimmung mit den grundlegenden Anforderungen und anderen relevanten Vorschriften der Richtlinie 2014/53/EU befindet. Die Konformitätserklärung finden Sie unter www.mac-audio.de im Downloadbereich des Gerätes.

Betriebsfrequenz: 2402-2480 MHz

Maximale ausgestrahlte Leistung gemäß EN 62479: 4 dBm



ENTSORGUNGSHINWEISE

Gemäß der europäischen Richtlinie 2012/19/EU müssen alle elektrischen und elektronischen Geräte über lokale Sammelstellen getrennt entsorgt werden. Bitte beachten Sie die lokalen Vorschriften und entsorgen Sie Ihre Altgeräte nicht mit dem normalen Hausmüll.

BATTERIE-ENTSORGUNG

Alt-Batterien sind Sondermüll und müssen gemäß den aktuellen Vorschriften entsorgt werden.



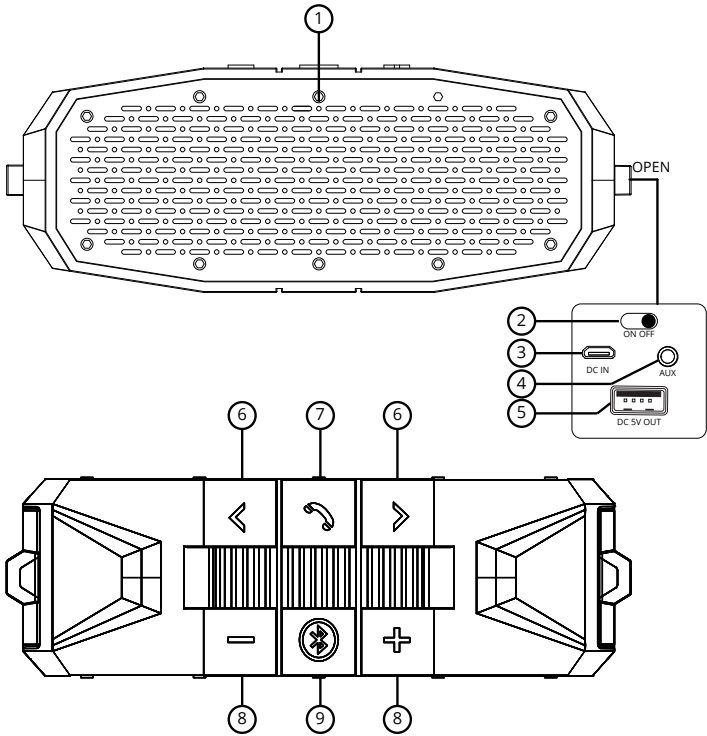
Bluetooth® is a trademark of Bluetooth Special Interest Group (SIG) Inc.

D-3

INHALT

- BT WILD 601 Lautsprecher
- USB-Ladekabel
- 3,5 mm Audiokabel
- Karabiner

DER LAUTSPRECHER



D-4

1. LED-Anzeige
2. EIN/AUS-Schalter
3. USB-Ladeeingang DC IN
4. AUX IN-Buchse
5. USB-Ladebuchse zum Laden externer Geräte
6. Vorheriger / nächster Titel
7. Rufannahme/Auflegen
8. Lautstärke - / +
9. Play/Pause / Pairing

AUFLADEN DES BT WILD 601

Bevor Sie den Lautsprecher das erste Mal verwenden, sollten Sie ihn komplett aufladen.

Aufladen des Lautsprechers: Öffnen Sie die Klappe mit der Aufschrift **OPEN** auf der Seite des Lautsprechers. Verbinden Sie das mitgelieferte USB-Ladekabel mit der DC IN-Buchse, die sich hinter der Klappe befindet. Verbinden Sie das andere Ende des USB-Ladekabels mit einer Stromquelle, z. B. mit einem Computer oder einem USB-Ladeadapter.

Die LED-Anzeige leuchtet rot, während der Lautsprecher aufgeladen wird. Die Anzeige erlischt, wenn der Lautsprecher vollständig aufgeladen ist.

Hinweis: Der Lautsprecher kann während des Ladevorgangs verwendet werden.

EINSCHALTEN DES BT WILD 601

Schalten Sie den EIN-/AUS-Schalter auf ON. Es ertönt ein Bestätigungston und die LED-Anzeige beginnt blau zu blinken.

Nach einigen Sekunden befindet sich der Lautsprecher im Bluetooth-Pairing-Modus, um sich mit Ihrem Smartphone zu verbinden.

D-5

KOPPELN UND VERBINDEN

Aktivieren Sie die Bluetooth-Funktion an Ihrem Smartphone oder an einem anderen Gerät.

Vergewissern Sie sich, dass die LED-Anzeige blau blinkt. (Wenn nicht, schalten Sie den Lautsprecher aus und wieder ein.)

Wählen Sie **BT WILD 601** aus der Pairing-Liste Ihres Smartphones aus. (Wenn das Gerät nicht in der Liste erscheint, wählen Sie "Suchen" in den Optionen des Bluetooth-Menüs Ihres Smartphones.)

Der Lautsprecher gibt einen Signalton von sich, wenn Pairing und Verbindung mit Ihrem Smartphone abgeschlossen sind.

Hinweis: Bluetooth-Aktivierungsprozess und -Verbindung können je nach Gerät variieren. Bitte beachten Sie die Bedienungsanleitung Ihre Smartphones für weitere Informationen und genaue Anweisungen.

Hinweise für die Bluetooth-Verbindung

- Vergewissern Sie sich, dass die Bluetooth-Funktion Ihres Gerätes aktiviert ist.
- Vergewissern Sie sich, dass die AUX IN-Buchse nicht verwendet wird, solange Sie die Bluetooth-Funktion verwenden.
- Die drahtlose Bluetooth-Verbindung hat eine Reichweite von ca. 10 m (33 Fuß). Die Reichweite kann jedoch variieren, abhängig von Faktoren wie z. B. Raumaufteilung, Wandmaterial, Hindernissen, Bluetooth-Leistung Ihres Gerätes usw. Wenn Sie Probleme mit der Verbindung zu diesem Lautsprecher haben, verringern Sie den Abstand.
- Wenn Ihr Gerät nach einem Passwort für die Verbindung fragt, verwenden Sie "0000".

MUSIK ABSPIELEN

Stellen Sie die Lautstärke für Musikwiedergabe Ihres Gerätes auf 50 %.

Hinweis: So stellen Sie sicher, dass die Lautstärke des Lautsprechers nicht zu laut eingestellt ist, wenn Sie mit dem Streamen beginnen.

Starten Sie die Wiedergabe von Musik oder anderen Audiodateien von Ihrem Gerät. Innerhalb einiger Sekunden startet die Audio-Wiedergabe über Bluetooth.

Taste

Drücken Sie diese Taste, um die Musikwiedergabe zu starten bzw. zu unterbrechen.

Tasten und

Drücken Sie die Taste bzw. , um den vorherigen/nächsten Titel auszuwählen.

Tasten und

Drücken Sie die Taste bzw. , um die Lautstärke zu senken bzw. zu erhöhen.

Hinweis: Wenn Sie den AUX IN Eingang verwenden, steuern Sie die Funktionen über Ihr Smartphone.

D-6

FREISPRECHFUNKTION

Drücken Sie die Taste , um einen Anruf anzunehmen, die Musik-Wiedergabe wird automatisch unterbrochen.

Drücken Sie die Taste erneut, um den Anruf zu beenden, die Musik-Wiedergabe wird fortgesetzt.

WICHTIG: Die Wiedergabesteuerung und Rufannahme/Anruf-beenden-Funktion werden nicht von allen Smartphones unterstützt. Sollten Sie Schwierigkeiten mit der Verwendung dieser Funktionen haben, beachten Sie bitte auch die Bedienungsanleitung Ihres Telefons für weitere Informationen.

AUX IN

Verwenden Sie das 3,5-mm-Audiokabel, um den Audioausgang Ihres Gerätes mit dem **AUX IN**-Audioeingang auf der Seite des Lautsprechers zu verbinden.

Der Lautsprecher wechselt automatisch zur Quelle **AUX IN**.

Hinweis: Wenn Sie den AUX IN Eingang verwenden, wählen Sie den nächsten/ vorherigen Titel über Ihr Smartphone aus.)

Um wieder in den Bluetooth-Modus zu wechseln, entfernen Sie das Kabel vom **AUX IN**-Eingang des Lautsprechers.

INTEGRIERTE POWER BANK

Der Ausgang **DC 5V OUT** ermöglicht die Aufladung Ihres Smartphones oder anderer Geräte, die per USB aufgeladen werden können. Verwenden Sie ein USB-Kabel, um das zu ladende Gerät mit dem Lautsprecher zu verbinden. Die Akku-Laufzeit des Lautsprechers verkürzt sich entsprechend.

TECHNISCHE DATEN

Konfiguration: Stereo vollaktiv
Maße (BxHxT): 205 x 75 x 66 mm
Gewicht: 0,49 kg

Irrtum und technische Änderungen vorbehalten.

D-7

GEWÄHRLEISTUNG

Wir gewähren Ihnen für dieses Produkt 2 Jahre Gewährleistung.

Unsere Produkte werden während des gesamten Fertigungsvorganges laufend kontrolliert und geprüft. Im Servicefall beachten Sie bitte folgendes:

1. Die Gewährleistungszeit beginnt mit dem Kauf des Produktes und gilt nur für den Erstbesitzer.
 2. Während der Gewährleistungszeit beseitigen wir etwaige Mängel, die nachweislich auf Material- oder Fabrikationsfehler beruhen, nach unserer Wahl durch Austausch oder Nachbesserung der defekten Teile. Weitergehende Ansprüche, insbesondere auf Minderung, Wandlung, Schadenersatz oder Folgeschäden sind ausgeschlossen.
 3. Am Produkt dürfen keine unsachgemäßen Eingriffe vorgenommen worden sein.
 4. Bei Inanspruchnahme der Gewährleistung wenden Sie sich bitte zunächst an Ihren Fachhändler. Sollte es sich als notwendig erweisen, das Produkt an uns einzuschicken, so sorgen Sie bitte dafür, dass • das Produkt in einwandfreier Originalverpackung verschickt wird, • die Kaufquittung beigelegt ist.
 5. Von der Gewährleistung ausgenommen sind: • Leuchtmittel • Verschleißteile • Transportschäden, sichtbar oder unsichtbar (Reklamationen für solche Schäden müssen umgehend bei der Transportfirma, Bahn oder Post eingereicht werden.) • Kratzer in Metallteilen, Frontabdeckungen u. s. w. (Diese Defekte müssen innerhalb von 5 Tagen nach Kauf direkt bei Ihrem Händler reklamiert werden.)
- Fehler, die durch fehlerhafte Aufstellung, falschen Anschluss, unsachgemäße Bedienung (siehe Bedienungsanleitung), Beanspruchung oder äußere gewaltsame Einwirkung entstanden sind.
 - Unsachgemäß reparierte oder geänderte Geräte, die von anderer Seite als von uns geöffnet wurden.
 - Folgeschäden an fremden Geräten • Kostenerstattung bei Schadensbehebung durch Dritte ohne unser vorheriges Einverständnis. • Batterien und Akkus.

BT WILD 601

OWNER'S MANUAL

MODE D'EMPLOI: Veuillez trouver le mode d'emploi en français à l'adresse www.mac-audio.de (espace de téléchargement du produit).

MANUALE UTENTE: Il manuale utente in italiano è disponibile al sito www.mac-audio.de nell'area download dell'apparecchio.

MÁNUAL DEL USUARIO: El manual del usuario en español está disponible en el área de descargas del aparato dentro de nuestra web www.mac-audio.de.



EN-1

Dear MAC AUDIO Customer,
Thank you for choosing an MAC AUDIO product.
Please read through the instruction manual carefully before starting to use the device. It is imperative you observe all of the information. Keep the manual in a safe location.

IMPORTANT SAFETY INSTRUCTIONS

- Read these instructions.
- Keep these instructions.
- Heed all warnings.
- Follow all instructions.
- Clean only with dry cloth.
- Do not block any ventilation openings. Install in accordance with the manufacturer's instructions.
- Do not install near any heat sources such as radiators, heat registers, stoves, or other apparatus (including amplifiers) that produce heat.
- No naked flame sources, such as lighted candles, should be placed on the device.
- Unplug the USB charging cable during lightning storms.
- Refer all servicing to qualified service personnel. Servicing is required when the apparatus has been damaged in any way, such as liquid has been spilled or objects have fallen into the apparatus, the apparatus has been exposed to rain or moisture, does not operate normally, or has been dropped.
- The USB cable should not continue to be operated if there is visible damage. A damaged cable must be replaced.
- Danger of explosion if battery is incorrectly replaced. Replace only with the same or equivalent type. Dispose of used batteries according to the manufacturer's instructions.
- This product contains a non-removable Lithium Ion rechargeable battery.
- Batteries (battery pack or batteries installed) shall not be exposed to excessive heat, such as sunshine, fire and the like.
- The apparatus shall not be exposed to dripping or splashing or placed near objects filled with liquids.

CARE AND MAINTENANCE

- Please use a soft, dry cloth with no cleaning agents, sprays or chemical solvents, as these could damage the surfaces.
- If the speaker are used outside on a deck or patio, make sure you take them indoors in the event of a rainstorm to prevent possible damage.
- Do not operate or store the system in extreme temperatures (below 32°F/0°C and above 112°F/40°C).

EN-2



Caution: To reduce the risk of electric shock, do not remove cover (or back). No user serviceable parts inside. Refer servicing to qualified service personnel.



DECLARATION OF CONFORMITY

Hereby, Magnat Audio-Produkte GmbH declares that the BT WILD 601 is in compliance with the essential requirements and other relevant provisions of directive 2014/53/EU. The Declaration of Conformity can be found at www.mac-audio.de in the download area of the device.

Operating frequency: 2402-2480 MHz

Maximum power transmitted acc. EN62479: 4 dBm



INSTRUCTIONS FOR DISPOSAL

In accordance with European Directive 2012/19/EU all electrical and electronic appliances must be disposed of separately via local collection points. Please observe the local regulations and do not dispose of your old appliances with normal household waste.

BATTERY DISPOSAL

Old batteries are hazardous waste and must be disposed of in accordance with current regulations.

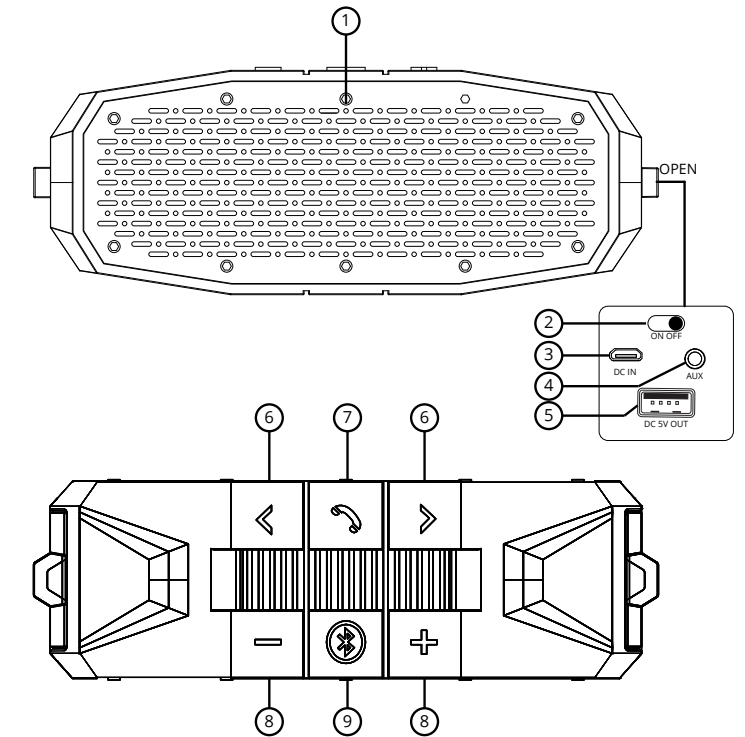
Bluetooth® is a trademark of Bluetooth Special Interest Group (SIG) Inc.

CONTENTS

- BT WILD 601 loudspeaker
- USB charging cable
- 3.5 mm audio cable
- Snap hook

EN-3

THE LOUDSPEAKER



EN-4

1. LED indicator
2. ON/OFF switch
3. USB charging input DC IN
4. AUX IN
5. USB charging output to charge external devices
6. Previous / next track
7. Answer calls
8. Volume - / +
9. Play/Pause / Pair

CHARGE YOUR SPEAKER

Before you start using the speaker for the first time, it's a good idea to charge it completely.

To charge the speaker: Open the **OPEN** flap on the side of the speaker. Plug the included USB charging cable into the DC IN jack behind this flap. Plug the other end of the USB charging cable into a power source, like a computer or a USB charging adapter.

The LED indicator is red while the speaker is charging. It turns off when the speaker is fully charged.

Note: You can use the speaker while it's charging.

TURN ON

Switch the ON/OFF switch on the side of the speaker to position ON. The power up tone sounds and the LED indicator starts blinking blue. After a few seconds, the speaker goes to Bluetooth pairing mode to set up with your smartphone.

PAIR AND CONNECT

Enable Bluetooth on your smartphone or other device.

Make sure the LED indicator is blinking blue. (If it isn't, switch the speaker off and on again.)

Choose BT WILD 601 from the pairing options on your smartphone. (If it's not in the list, choose "Scan" from your phone's Bluetooth menu.)

The speaker gives an audio signal when it's finished pairing and connecting to your smartphone.

EN-5

Note: The process of enabling Bluetooth and connecting varies from device to device. See your device's owner's manual for more information and specific instructions.

Bluetooth Wireless Connection Tips

- Make sure the Bluetooth capability of your device is turned on.
- Make sure there's nothing plugged into the speaker's AUX IN jack when you're trying to use Bluetooth.
- The Bluetooth wireless connection works up to a range of roughly 33 feet (10 meters). This range may vary, however, based on other factors, such as room layout, wall material, obstacles, your device's Bluetooth performance, etc. If you're having problems connecting to this speaker, move closer to it.
- If your device asks you for a password to connect, use "0000".

PLAY MUSIC

Set your device's volume for music to 50%.

Note: This is to make sure the sound from the speaker isn't too loud when you start streaming.

Start playing music or other audio on your device. Within seconds, the speaker starts streaming the audio wirelessly via Bluetooth.

button

Press this button to start/pause the music playback.

Buttons and

Press or to select the previous/next track.

Buttons + and -

Press + or - to decrease/increase the volume.

Note: If the AUX IN is used, use your smartphone to control functions.

EN-6

HANDS-FREE SPEAKING

- Press the accept-call button to take a call. Music playback will be automatically interrupted.
- Press this button again to end the call. Playback will be continued.

IMPORTANT: Not all phones support playback control and phone answer/end control. Check your phone's user manual for more information if you're having trouble with these functions.

USING THE AUX IN INPUT

Use the 3.5mm audio cable to connect the audio output from your device to the AUX IN audio input on the speaker's side panel.

The speaker automatically switches to the AUX IN audio.

To listen to Bluetooth audio again, unplug the cable from the speaker's AUX IN jack.

INTEGRATED POWER BANK

You can use the loudspeaker's charging output **DC 5V OUT** to charge your smartphone or other devices that can be charged via USB. Use a USB cable to connect the device to be charged with the loudspeaker.

The loudspeaker's charge will be reduced accordingly.

SPECIFICATIONS

Configuration: Stereo, fully active

Dimensions (wxhxd): 205 x 75 x 66 mm

Weight: 0.49 kg

Errors and technical modifications reserved.

BT WILD 601

MODE D'EMPLOI



F-1

Très cher client,
Félicitations: vous venez d'acquérir de nouvelles enceintes d'excellente qualité et nous vous remercions d'avoir choisi MAC AUDIO!
Veuillez lire attentivement le mode d'emploi avant d'utiliser l'appareil. Vous devez impérativement respecter toutes les informations. Conservez ce mode d'emploi dans un endroit sûr.

INSTRUCTIONS DE SÉCURITÉ IMPORTANTES

- Lire ces instructions.
- Conserver ces instructions.
- Respecter tous les avertissements.
- Suivre toutes les instructions.
- Nettoyer seulement avec un chiffon sec.
- Ne bloquer aucune ouverture de ventilation. Installer conformément aux instructions du fabricant.
- Ne pas installer près d'une source de chaleur, par exemple des radiateurs, des registres de chaleur, des poêles ou autres appareils (amplificateurs, par exemple) qui produisent de la chaleur.
- Tenez l'appareil éloigné des flammes nues, des bougies par exemple.
- Débrancher le câble de chargement USB en cas d'orages.
- Confier l'entretien de l'appareil à un technicien agréé. Faire réparer l'appareil s'il a été endommagé de quelque manière que ce soit, par exemple si le cordon d'alimentation, ou la fiche, est endommagé(e), si du liquide a été renversé sur l'appareil ou si des objets sont tombés sur l'appareil, s'il a été exposé à la pluie ou à l'humidité, s'il ne fonctionne pas normalement ou s'il est tombé.
- Ne plus utiliser le câble USB en cas de détérioration visible. Tout câble détérioré doit être remplacé.
- Il existe un danger d'explosion si la batterie est remplacée de manière incorrecte. Ne la remplacez que par un type de batterie équivalent ou identique recommandé par le fabricant. Jetez les batteries usées conformément aux instructions du fabricant.
- Ce produit contient une batterie rechargeable lithium-ion non démontable.
- Les batteries et les piles ne doivent pas être exposées à des chaleurs importantes, comme celle générées par le soleil ou le feu.
- L'appareil ne doit être exposé ni à un égouttement ni à des éclaboussures. Aucun objet rempli de liquide, par exemple un vase, ne doit être près de l'appareil.

ENTRETIEN ET MAINTENANCE

- Veuillez employer un chiffon sec et doux et évitez d'appliquer tout produit de nettoyage, spray ou solvant chimique afin de ne pas endommager la surface de l'appareil.
- Si les haut-parleurs sont utilisés à l'extérieur, sur une terrasse ou sur un patio, veiller à les rentrer à l'intérieur en cas d'orage pour éviter de les endommager.

F-2

F-2

- Ne pas utiliser ou entreposer le système à des températures extrêmes (inférieures à 32 °F/0 °C et supérieures à 122 °F/50 °C).



Attention : afin de réduire les risques de choc électrique, ne pas enlever le couvercle (ou l'arrière). Aucune pièce réparable par l'utilisateur ne se trouve à l'intérieur. Pour toute réparation, consulter un technicien agréé.



DÉCLARATION DE CONFORMITÉ

Magnat Audio-Produkte GmbH déclarons que le produit BT WILD 601 est conforme aux exigences essentielles et aux autres dispositions pertinentes de la Directive 2014/53/EU. Une copie de la Déclaration de conformité est disponible à l'adresse <http://www.magnat.de> (espace de téléchargement du produit).

Fréquence de service : 2402-2480 MHz

Puissance maximale rayonnée selon EN62479: 4 dBm



INSTRUCTIONS POUR LA MISE EN REBUT

Conformément à la directive européenne 2012/19/EU, tous les appareils électriques et électroniques usagés doivent être triés et déposés dans des points de collecte locaux. Veuillez respecter les réglementations locales et ne pas jeter vos appareils usagés avec les déchets ménagers.

MISE AU REBUT DE LA PILE

Les piles usagées sont des déchets dangereux et doivent être mises au rebut conformément aux réglementations en vigueur.



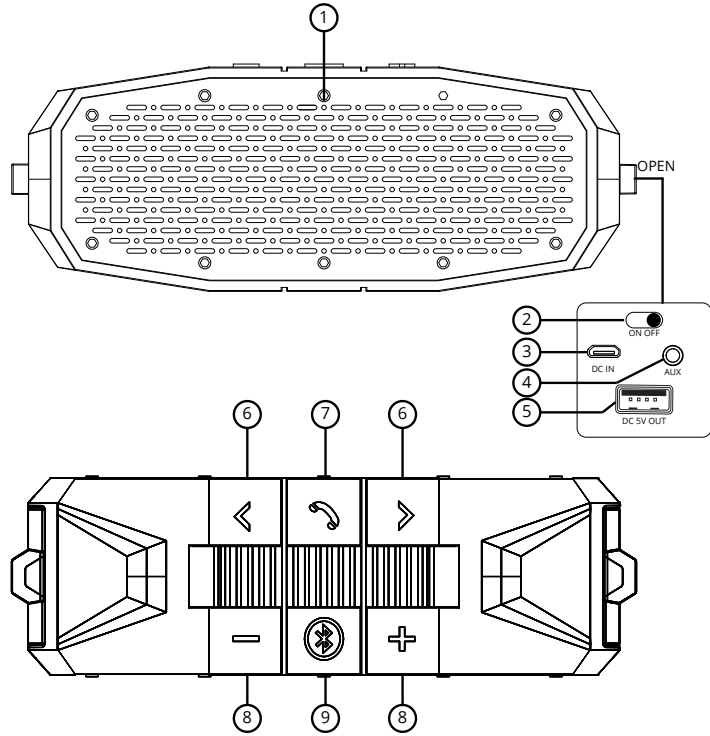
Bluetooth® is a trademark of Bluetooth Special Interest Group (SIG) Inc.

F-3

CONTENU

- Le haut-parleur BT WILD 601
- Câble de charge USB
- 3.5 mm câble audio
- Mousqueton

LE HAUT-PARLEUR



F-4

1. Voyant LED
2. Interrupteur On/Off
3. Entrée de chargement USB DC IN
4. Entrée AUX IN
5. Port USB pour le chargement d'appareils externes
6. Titre précédent / suivant
7. Répondre aux appels
8. Volume - / +
9. Play/Pause / jumeler

Charger le BT WILD 601

Avant de commencer à utiliser le haut-parleur BT WILD 601 pour la première fois, il est conseillé de le charger complètement.

Pour charger le haut-parleur : Ouvrir le volet portant l'inscription OPEN sur le côté du haut-parleur. Brancher le câble de charge USB fourni sur la prise DC IN située derrière le volet.

Brancher l'autre extrémité du câble de chargement USB dans une source d'alimentation telle qu'un ordinateur ou un adaptateur de charge USB.

Lorsque le haut-parleur est en charge, le voyant LED est rouge. Il s'éteint dès que le haut-parleur est chargé.

Remarque : Il est possible d'utiliser le haut-parleur pendant qu'il se charge..

METTRE EN MARCHÉ

Placer l'interrupteur On/Off sur On. Le signal de mise sous tension retentit et le voyant LED se met à clignoter en bleu.

Au bout de quelques secondes, le haut-parleur passe en mode de jumelage Bluetooth pour le configurer avec votre Smartphone.

JUMELER ET CONNECTER

Activer le Bluetooth sur votre Smartphone ou sur un autre appareil.

Vérifier que le voyant LED clignote en bleu. (Si ce n'est pas le cas, éteindre puis remettre le haut-parleur en marche.)

Sélectionner BT WILD 601 dans les options de jumelage de votre Smartphone. (S'il n'apparaît pas dans la liste, sélectionner „Scan“ dans le menu Bluetooth de votre téléphone.)

Le haut-parleur émet un signal audio lorsque le jumelage est terminé et connecté à votre Smartphone.

F-5

Remarque : Le processus d'activation Bluetooth et de connexion varie d'un appareil à l'autre. Se reporter au manuel du propriétaire de l'appareil pour obtenir des informations supplémentaires et des instructions spécifiques.

CONSEILS POUR LA CONNEXION SANS FIL BLUETOOTH

- Vérifier que la fonction Bluetooth de l'appareil est activée.
- Vérifier que rien n'est branché sur la prise AUX IN du haut-parleur lors de la tentative d'utilisation de Bluetooth.
- La connexion sans fil Bluetooth dispose d'une portée d'environ 10 m (33 pi). Cependant, cette portée peut varier en fonction d'autres facteurs, tels que l'agencement de la pièce, le matériau des murs, les obstacles, la performance Bluetooth de votre appareil, etc. En cas de problème de connexion avec ce haut-parleur, s'en rapprocher.
- Si l'appareil demande un mot de passe pour se connecter, utiliser « 0000 ».

ÉCOUTER DE LA MUSIQUE

Réduire le volume sonore de l'appareil à 50% pour écouter de la musique.

Remarque : Cela permet de s'assurer que le son émis par le haut-parleur n'est pas trop fort lorsque démarre la diffusion en flux.

Démarrer l'écoute de musique ou de toute autre source audio sur l'appareil. En quelques secondes, le haut-parleur diffuse l'audio en flux sans fil via Bluetooth.

Bouton

Appuyer sur ce bouton pour démarrer/suspendre la lecture de la musique.

Boutons et

Appuyer ou sélectionner le titre précédent/suivant.

Boutons + et -

Appuyer sur la touche + ou - pour baisser ou augmenter le volume du son.

Conseil : si vous utilisez l'entrée auxiliaire (AUX IN), contrôlez les fonctions via votre Smartphone.

F-6

DISPOSITIF MAINS-LIBRES

- Appuyer sur le bouton accepter un appel pour prendre un appel. La lecture de la musique sera automatiquement interrompue..
- Appuyer à nouveau sur le bouton pour terminer l'appel. La lecture sera poursuivie.

IMPORTANT : La commande de lecture et la commande de réponse/fin d'un appel ne sont pas pris en charge par tous les téléphones. Veuillez lire le mode d'emploi de votre téléphone pour obtenir plus d'informations si vous rencontrez des problèmes avec ces fonctions.

UTILISATION DE L'ENTRÉE AUX IN

Utiliser le câble audio de 3,5 mm pour relier la sortie audio de votre appareil à l'entrée audio AUX IN située du haut-parleur.

Le haut-parleur passe automatiquement en mode audio AUX IN.

Conseil : Si vous utilisez l'entrée auxiliaire (AUX IN), sélectionnez le titre suivant/précédent via votre Smartphone.

Pour revenir en mode Bluetooth, débrancher le câble de la prise AUX IN du haut-parleur.

POWER BANK INTEGRE

La sortie **DC 5V OUT** vous permet de charger votre Smartphone ou d'autres appareils qui peuvent être chargés via un port USB. Utiliser un câble USB pour relier l'appareil à recharger au haut-parleur.

L'autonomie de la batterie du haut-parleur diminue proportionnellement.

SPÉCIFICATIONS TECHNIQUES

Configuration: Stéréo, totalement opérationnelle
Dimensions (lxhxp): 205 x 75 x 66 mm
Poids 0.49 kg

SOUS TOUTES RÉSERVES DE MODIFICATIONS TECHNIQUES

F-7

WARRANTY INFORMATION

We grant a 2-years warranty for this product.

The equipments are checked and tested continuously during the entire production process. In case you have problems with your equipment, kindly observe the following:

1. The warranty period commences with the purchase of the component and is applicable only to the original owner.
2. During the warranty period we will rectify any defects due to faulty material or workmanship by replacing or repairing the defective part at our discretion. Further claims, and in particular those for price reduction, cancellation of sale, compensation for damages or subsequential damages, are excluded.
3. Unauthorized tampering with the equipment will invalidate this warranty.
4. Consult your authorized dealer first, if warranty service is needed. Should it prove necessary to return the component to the factory, please insure that • the component is packed in original factory packing in good condition • your enclose your receipt as proof of purchase.
5. Excluded from the warranty are: • Illuminates • Wear parts • Shipping damages, either readily apparent or concealed (claims for such damages must be lodged immediately with forwarding agent, the railway express office or post office). • Scratches in cases, metal components, front panels, etc. (You must notify your dealer directly of such defects within three days of purchase.) • Defects caused by incorrect installation or connection, by operation errors (see operating instructions), by overloading or by external force. • Equipments which have been repaired incorrectly or modified or where the case has been opened by persons other than us. • Consequential damages to other equipments. • Reimbursement of cools, without our prior consent, when repairing damages by third parties • Batteries and battery packs.

BT WILD 601

AVVERTENZE IMPORTANTI PER L'INSTALLAZIONE



1-1

Egregio cliente MAC AUDIO, innanzi tutto La ringraziamo per aver scelto un prodotto MAC AUDIO. Prima della messa in esercizio si prega di leggere attentamente le istruzioni per l'uso. Le presenti istruzioni per l'uso comprendono avvisi importanti relativi al funzionamento e la sicurezza. Si prega di rispettare tutte le avvertenze. Si prega inoltre di conservare con cura le presenti istruzioni per l'uso.

INDICAZIONE IMPORTANTE AI FINI DELLA SICUREZZA

- Si prega di utilizzare un panno asciutto e morbido.
- Non ostruire le aperture di aerazione. Eseguire l'installazione secondo le istruzioni del produttore.
- Posizionare lontano da fonti di calore quali radiatori, diffusori di aria calda, stufe o altri apparecchi (tra cui gli amplificatori) che producono calore.
- Non avvicinare a fiamme libere, come ad es. candele.
- Scollegare il cavo di ricarica USB durante i temporali.
- Rivolgersi a personale qualificato per eventuali interventi di manutenzione che si rendono necessari se l'apparecchio ha subito danni, ad es. se all'interno è stato rovesciato del liquido o sono caduti degli oggetti oppure se l'apparecchio è stato esposto a pioggia o umidità, non funziona correttamente o è caduto.
- Non utilizzare il cavo USB se visibilmente danneggiato. I cavi danneggiati devono essere sostituiti.
- Vi è il rischio di esplosione se la batteria non viene inserita nel modo corretto. Sostituire la batteria solo con una batteria equivalente o dello stesso tipo. Smettere le batterie utilizzate conformemente alle istruzioni del produttore.
- **BATTERIE:** Non esporre le batterie (accumulatore o batterie installate) a fonti di calore elevate, come ad es. luce del sole, fuoco o simili.
- Il dispositivo non deve essere esposto a gocce o spruzzi d'acqua.

PULIZIA E MANUTENZIONE

- Si prega di utilizzare un panno asciutto e morbido e non utilizzare detersivi, spray o solventi chimici per non danneggiare la superficie.
- Se gli altoparlanti vengono utilizzati all'aperto (ad es. su una terrazza), non dimenticarsi di riportarli all'interno in caso di temporale per evitare che si danneggino.
- Non utilizzare o conservare l'impianto a temperature estreme (inferiori a 32°F/0°C e superiori a 112°F/40°C).

1-5

Nota: la procedura di attivazione e connessione Bluetooth varia da dispositivo a dispositivo. Consultare il manuale del proprio dispositivo per maggiori informazioni e istruzioni specifiche.

Consigli sulla connessione wireless Bluetooth

- Assicurarsi che la funzione Bluetooth del dispositivo sia attiva.
- Assicurarsi che non vi sia un altro apparecchio collegato alla presa AUX IN dell'altoparlante nel momento in cui si cerca di usare il Bluetooth.
- La connessione wireless Bluetooth funziona fino a una distanza approssimativa di 10 metri (33 piedi). Tale distanza può variare in funzione di altri fattori, come la disposizione dello spazio, la struttura delle pareti, ostacoli, prestazioni Bluetooth del dispositivo, ecc. In caso di problemi di connessione, è consigliabile avvicinarsi all'altoparlante.
- Se il dispositivo richiede una password inserire "0000".

RIPRODUZIONE DELLA MUSICA

Regolare il volume del dispositivo al 50%.



Attenzione: quest'operazione serve ad assicurarsi che il suono proveniente dall'altoparlante non sia troppo alto quando la riproduzione ha inizio.

Avviare la riproduzione di musica o audio da un dispositivo. Entro alcuni secondi, l'altoparlante avvierà lo streaming dell'audio tramite Bluetooth.

Pulsante

Premere questo pulsante per avviare/interrompere la riproduzione di musica.

Pulsanti e

Premere  o  per selezionare il brano precedente/successivo.

Tasti + et -

Premere il tasto + o - per regolare il volume dell'audio.

Nota: quando si utilizza l'ingresso AUX IN queste funzioni sono regolabili dallo smartphone.

1-2



Attenzione! Non aprire!

Attenzione: Per evitare scosse elettriche non è consentito aprire l'alloggiamento degli altoparlanti ne rimuovere le coperture. All'utente non è consentito effettuare alcun intervento di riparazione. Gli interventi di riparazione possono essere eseguiti solo da tecnici qualificati!



DICHIARAZIONE DI CONFORMITÀ

Con la presente la ditta Magnat Audio-Produkte GmbH dichiara che l'apparecchio BT WILD 601 è conforme ai requisiti di base e alle altre prescrizioni rilevanti della Direttiva 2014/53/UE. La dichiarazione di conformità è disponibile al sito www.magnat.de nell'area download dell'apparecchio.

Frequenza di funzionamento: 2402-2480 MHz
Potenza massima emessa secondo EN62479: 4 dBm



AVVERTENZE PER LO SMALTIMENTO

Secondo quanto prescritto dalla direttiva europea 2012/19/EU è necessario che tutti i dispositivi elettrici ed elettronici vengano smaltiti separatamente dai centri di raccolta preposti. Si prega di rispettare le regolamentazioni locali e smaltire i dispositivi usati non insieme ai normali rifiuti domestici.

SMALTIMENTO DELLA BATTERIA


Le batterie esauste sono da considerarsi rifiuti speciali e devono essere smaltite secondo le regolamentazioni attuali.



Bluetooth® is a trademark of Bluetooth Special Interest Group (SIG) Inc.

1-6

VIVAVOCE

- Premere il pulsante di accettazione chiamata  per rispondere al telefono. La riproduzione della musica viene interrotta automaticamente.
- Premere di nuovo questo pulsante per terminare la chiamata. La riproduzione dell'audio riprenderà.

IMPORTANTE: non tutti i telefoni supportano il comando della riproduzione e l'accettazione/il rifiuto di chiamate. Consultare il manuale del proprio smartphone per maggiori informazioni in caso di problemi con queste funzioni.

UTILIZZO DELL'INGRESSO AUX IN

Utilizzare il cavo audio da 3,5 mm per collegare l'uscita audio del dispositivo all'ingresso audio AUX IN posto sul retro dell'altoparlante. L'altoparlante passerà automaticamente all'audio AUX IN.

Nota: quando si utilizza l'ingresso AUX IN selezionare il brano successivo/precedente dallo smartphone
Per passare nuovamente all'audio Bluetooth, scollegare il cavo dalla presa AUX IN dell'altoparlante.

POWER BANK INTEGRATA

L'uscita **DC 5V OUT** consente di ricaricare lo smartphone o altri dispositivi che possono essere ricaricati tramite USB. Utilizzare un cavo USB per collegare il dispositivo da ricaricare all'altoparlante. La durata della batteria dell'altoparlante sarà di conseguenza inferiore.

SPECIFICHE TECNICHE

Configurazione: Stereo, completamente attivo
Dimensioni (LxAxP): 205 x 75 x 66 mm
Peso 0.49 kg

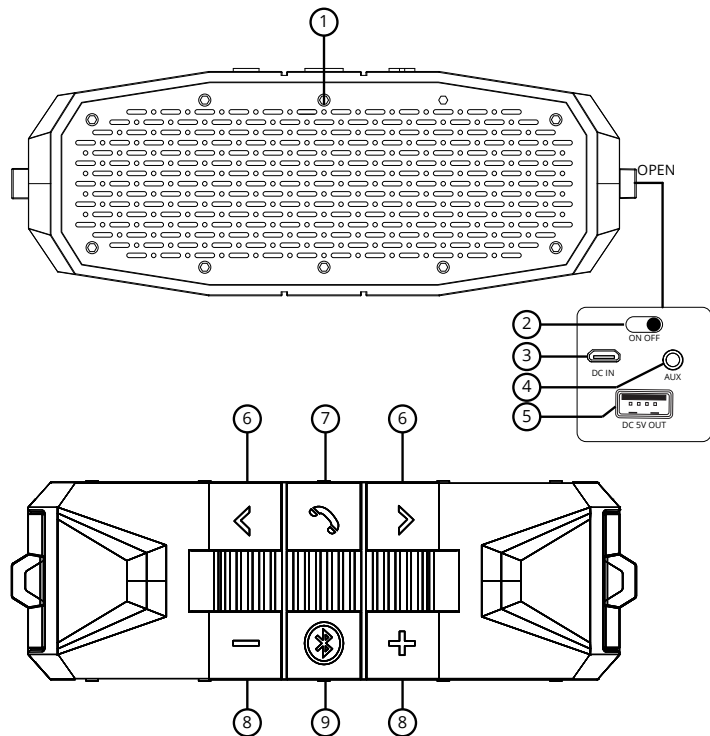
Possono subire modifiche tecniche.

1-3

CONTENUTO

- Altoparlante BT WILD 601
- Cavo di ricarica USB
- 3.5 mm cavo audio
- Moschettone

IL ALTOPARLANTE



1-7

WARRANTY INFORMATION

We grant a 2-years warranty for this product. The equipments are checked and tested continuously during the entire production process. In case you have problems with your equipment, kindly observe the following:
1. The warranty period commences with the purchase of the component and is applicable only to the original owner.
2. During the warranty period we will rectify any defects due to faulty material or workmanship by replacing or repairing the defective part at our discretion. Further claims, and in particular those for price reduction, cancellation of sale, compensation for damages or subsequential damages, are excluded.
3. Unauthorized tampering with the equipment will invalidate this warranty.
4. Consult your authorized dealer first, if warranty service is needed. Should it prove necessary to return the component to the factory, please insure that • the component is packed in original factory packing in good condition • your enclose your receipt as proof of purchase.
5. Excluded from the warranty are: • Illuminates • Wear parts • Shipping damages, either readily apparent or concealed (claims for such damages must be lodged immediately with forwarding agent, the railway express office or post office). • Scratches in cases, metal components, front panels, etc. (You must notify your dealer directly of such defects within three days of purchase.) • Defects caused by incorrect installation or connection, by operation errors (see operating instructions), by overloading or by external force. • Equipments which have been repaired incorrectly or modified or where the case has been opened by persons other than us. • Consequential damages to other equipments. • Reimbursement of cools, without our prior consent, when repairing damages by third parties • Batteries and battery packs.

BT WILD 601

NOTAS IMPORTANTES SOBRE LA INSTALACIÓN



E-1

Muy estimado cliente de MAC AUDIO: En primer lugar, quisiéramos agradecerle por haber optado por un producto de MAC AUDIO.

Por favor lea atentamente el manual de instrucciones antes de utilizar el producto. El manual de instrucciones contiene indicaciones importantes para el funcionamiento y la seguridad del producto. Siga absolutamente todas las indicaciones. Guarde en un lugar seguro este manual de instrucciones.

INDICACIÓN DE SEGURIDAD IMPORTANTE

- LIMPIEZA: Utilice un paño seco y suave.
- No bloquee las aberturas de ventilación. Realice la instalación de conformidad con las instrucciones del fabricante.
- No lo instale cerca de fuentes de calor como radiadores, rejillas de aire caliente, hornos u otros aparatos (incluyendo amplificadores) que produzcan calor.
- No esponga el dispositivo a llamas directas como p. ej., velas.
- Desconecte el cable de carga USB durante las tormentas eléctricas.
- Consulte toda tarea de revisión al personal cualificado. Se requerirá servicio de revisión cuando el aparato resulte dañado de alguna manera, por ejemplo, en caso de derramamiento de líquido o de caída de objetos en el aparato, cuando el aparato haya estado expuesto a la lluvia o la humedad, no funcione de modo normal o haya sufrido una caída.
- El cable USB no debe seguir funcionando si presenta daños visibles. Un cable dañado debe sustituirse.
- Si la pila no se instala correctamente, existe riesgo de explosión. Sustituya la pila solo por una del mismo tipo o de un tipo equivalente. Deseche las pilas usadas de acuerdo con las instrucciones del fabricante.
- Este producto contiene una batería recargable de iones de litio no extraíble.
- Las pilas y baterías no deben exponerse a temperaturas elevadas como p. ej., las emitidas por los rayos solares, el fuego, etc.
- El dispositivo no debe exponerse a gotas o salpicaduras ni colocarse cerca de objetos llenos de líquido.

CUIDADO Y MANTENIMIENTO

- Utilice un paño seco y suave y no emplee productos de limpieza, esprays o disolventes químicos, ya que estos pueden dañar la superficie.
- Si el altavoz se utiliza fuera de una terraza o un patio, asegúrese de llevarlo al interior en caso de tormenta a fin de evitar posibles daños.
- No utilice ni guarde el sistema a temperaturas extremas (por debajo de 32°F / 0°C y por encima de 112°F / 40°C).

E-5

Consejos de conexión inalámbrica por Bluetooth

- Asegúrese de que la función Bluetooth de su dispositivo esté encendida.
- Asegúrese de que no haya ningún dispositivo conectado en la toma AUX IN del altavoz cuando esté intentando utilizar el Bluetooth.
- La conexión inalámbrica Bluetooth funciona hasta un alcance de aproximadamente 10 metros (33 pies). Sin embargo, este alcance puede variar en función de otros factores, como la disposición de la sala, el material de las paredes, los obstáculos, el rendimiento Bluetooth de su dispositivo, etc. Si tiene problemas para conectarse a este altavoz, acérquese a él.
- Si su dispositivo le solicita una contraseña para conectarse, use «0000».

REPRODUCIR MÚSICA

Ajuste el volumen de su dispositivo al 50% para reproducir música.

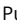

Nota: esto es para asegurarse de que el sonido del altavoz no sea demasiado alto cuando se inicie la transmisión.

Inicie la reproducción de música u otro audio en su dispositivo. En cuestión de segundos, el altavoz inicia la transmisión de audio inalámbrica a través de Bluetooth.

Botón

Pulse este botón para iniciar/pausar la reproducción de música.

Botones y

Pulse  or  para seleccionar la pista anterior/siguiente.

Teclas + y -

Pulse la tecla - o + para incrementar o reducir el volumen.

Indicación: si utiliza la entrada AUX IN, regule las funciones mediante su teléfono inteligente.

E-2



Peligro de descarga eléctrica. No abrir!

ATENCIÓN: Para evitar descargas eléctricas no abrir la carcasa de los altavoces ni retirar las cubiertas. Ninguna reparación debe ser hecha por el usuario. ¡Las reparaciones deben realizarlas sólo técnicos especializados!



DECLARACIÓN DE CONFORMIDAD

Por la presente, la empresa Magnat Audio-Produkte GmbH declara que el aparato BT WILD 601 cumple los requisitos básicos y demás normas relevantes de la Directiva 2014/53/UE. Esta declaración de conformidad está disponible en el área de descargas del aparato dentro de nuestra web www.magnat.de.

Frecuencia de funcionamiento: 2402-2480 MHz

Potencia máxima emitida según la norma UNE-EN 62479: 4 dBm.



INSTRUCCIONES DE ELIMINACIÓN

De acuerdo con la Directiva Europea 2012/19/EU, todos los aparatos eléctricos y electrónicos deben ser eliminados por medio de puntos de recogida locales e independientes. Respete la normativa local y no elimine los aparatos usados junto a los residuos domésticos.

Eliminación de la batería


Las baterías usadas son un residuo peligroso y deben ser eliminadas de acuerdo con las normativas actuales.



Bluetooth® is a trademark of Bluetooth Special Interest Group (SIG) Inc.

E-6

USO DEL MANOS LIBRES

- Pulse el botón de aceptación de llamada  para responder a una llamada. La reproducción musical se interrumpirá automáticamente.
- Pulse el botón de nuevo para finalizar la llamada. La reproducción musical se reanudará.

IMPORTANTE: no todos los teléfonos admiten el control de reproducción y la respuesta telefónica / control final. Si tiene problemas con estas funciones, consulte el manual de usuario de su teléfono para obtener más información.

UTILIZACIÓN DE LA ENTRADA AUX IN

Utilice el cable de audio de 3,5 mm para conectar la salida de audio de su dispositivo a la entrada de audio AUX IN en el panel trasero del altavoz. El altavoz cambia automáticamente al audio AUX IN.

Indicación: si utiliza la entrada AUX IN, use su teléfono inteligente para seleccionar la pista siguiente/anterior

Para escuchar de nuevo el audio del Bluetooth, desenchufe el cable de la toma AUX IN del altavoz.

BANCO DE POTENCIA INTEGRADO

La salida **DC 5V OUT** permite la carga de su teléfono inteligente o de otros aparatos que pueden cargarse a través de USB. Utilice un cable USB para conectar con el altavoz el aparato que se desea cargar.

La duración de la batería del altavoz se acortará en consecuencia.

DADOS TÉCNICOS

Configuración:	Estéreo, totalmente activo
Dimensiones (AnxAlxPr):	205 x 75 x 66 mm
Peso	0.49 kg

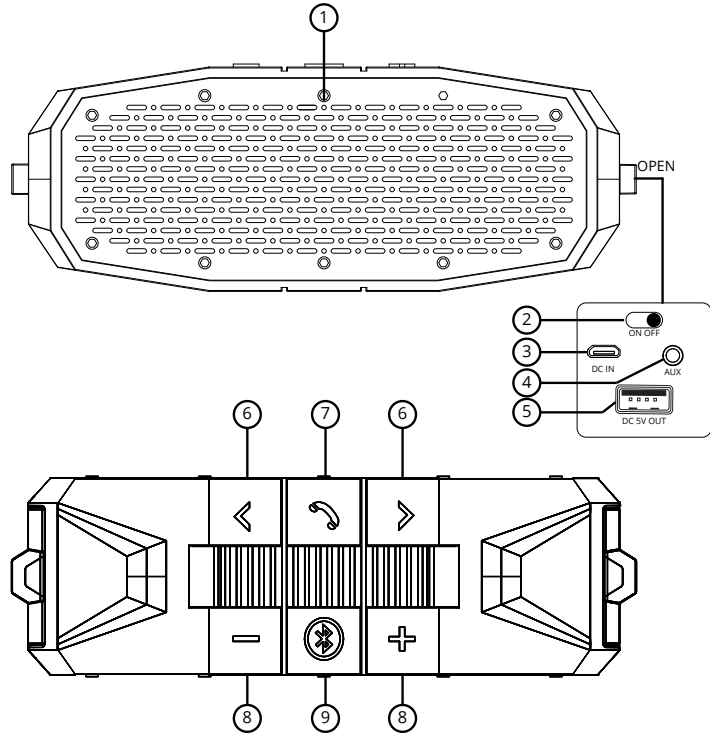
RESERVADO EL DERECHO A REALIZAR MODIFICACIONES TÉCNICAS

E-3

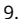
CONTENIDO

- El altavoz BT WILD 601
- Cable de carga USB
- 3.5 mm cable de audio
- Mosquetón

EL ALTAVOZ



E-4

1. Indicador LED
2. Interruptor de ENCENDIDO/APAGADO
3. Entrada de carga USB DC IN
4. Entrada AUX IN
5. Toma de carga USB para cargar aparatos externos
6. Pista anterior/siguiente
7. Contestar llamadas
8. Volume - / +
9.  Reproducir/Pausa / enlazar

CARGA DE SU ALTAVOZ

Antes de empezar a usar el altavoz por primera vez, es recomendable cargarlo por completo.

Para cargar el altavoz: Abra la tapa con la inscripción OPEN en el lateral del altavoz. Conecte el cable de carga USB suministrado a la toma DC IN, que se encuentra detrás de la tapa. Conecte el otro extremo del cable de carga USB en la fuente de alimentación, por ejemplo, el ordenador o un adaptador de carga USB.

El indicador LED permanecerá rojo mientras el altavoz se esté cargando. Se apagará cuando el altavoz esté completamente cargado.

Nota: puede usar el altavoz mientras se esté cargando.

ENCENDIDO

Coloque el interruptor de ENCENDIDO/APAGADO en ON. Se emite el tono de encendido y el indicador LED comienza a parpadear en color azul.

Después de unos segundos, el altavoz pasa al modo de enlace de Bluetooth para configurarlo con su teléfono inteligente.

ENLACE Y CONEXIÓN

Active el Bluetooth en su teléfono inteligente u otro dispositivo. Asegúrese de que el indicador LED esté parpadeando en color azul. (Si no lo está, apague el altavoz y enciéndalo de nuevo).

Elija **BT WILD 601** en las opciones de enlace de su teléfono inteligente. (Si no está en la lista, elija «Escanear» en el menú Bluetooth de su teléfono).

El altavoz emite una señal acústica cuando se realiza el enlace y la conexión con su teléfono móvil. El indicador LED en la parte posterior del altavoz está azul.

Nota: El proceso de activación del Bluetooth y de conexión varía de un dispositivo a otro. Vea el manual de instrucciones de su dispositivo para obtener más información e instrucciones específicas.