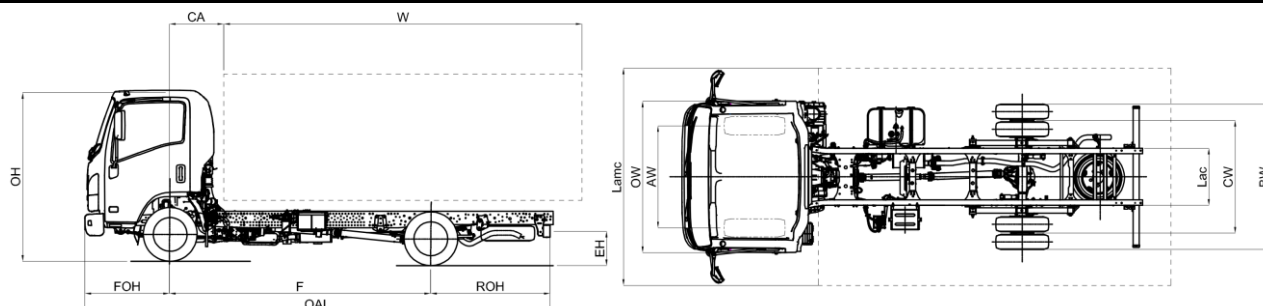


## ROZMĚRY (mm)



MODELLO	M21 LARGE	F	H
F	Rozvor kol	2800	3395

### ROZMĚRY BEZ NÁSTAVBY

OAL	Celková délka	5235	6085
FOH	Přední převis		1110
ROH	Zadní převis	1330	1580
Lac	Šířka rámu		750
EH	Výška nezátíženého podvozku (na zadní nápravě)	725	720
HH	Minimální světlá výška		165
OW	Šířka kabiny <sup>(3)</sup>		2040
OH	Celková výška při nezátížení		2225
BW	Šířka zadní nápravy		1920
AW	Přední stopa		1680
CW	Zadní stopa		1485

### ROZMĚRY PO INSTALACI NÁSTAVBY

CA	C/L Přední náprava - nástavba		650
12,1	Zadní přesah max.	1620	1870
W (2)	Délka nástavby min.	3480	4325
W (2)	Délka nástavby <sup>(2)</sup> max.	3770	4615
W (1)	Délka nástavby <sup>(1)</sup> max.	3980	4950
5,1	Max. délka nástavby C.O.C. <sup>(2)</sup>	5530	6375
6,1	Max. šířka s nástavbou <sup>(4)</sup>		2500
7,1	Max. výška s nástavbou		4000
Dia	Průměr otáčení (m) <sup>(6)</sup>	10,0	11,8
Lmc	Max. délka s nástavbou <sup>(1)</sup>	5740	6710
Lamc	Max. šířka nástavby		2500

### HMOTNOST PŘED INSTALACÍ NÁSTAVBY

16,1	Celková povolená hmotnost vozidla (GVW)		3500
16,4	Celková hmotnost jízdní soupravy (GCW)		7000
14	Provozní hmotnost <sup>(5)</sup>	2135	2185
CT	Užitečné zatížení	1365	1315
14,1	Povolená hmotnost na nápravu (přední/zadní)	1525/610	1497/688

### HMOTNOST PO INSTALACI NÁSTAVBY

15	Min. hmotnost vozidla po dostavbě (včetně řidiče)	2350	2455
15,1	Min. přípustná hmotnost na nápravu (přední/zadní)	1460/890	1485/970
16,2	Max. přípustná hmotnost na nápravu (přední/zadní)		2100/2435
18,3	Max. hmotnost brzděného přípojního vozidla		3500
18,4	Max. hmotnost nebrzděného přípojního vozidla		750
19	Max. vertikální zatížení spojovacího zařízení		140

- Délka nástavby se vztahuje k rovnoměrně naloženému vozidlu, a to až do maximální kapacity na každé nápravě (tyto rozměry mohou vyžadovat změny podvozku - kontaktujte technické oddělení)
- Délka nástavby se vztahuje k rovnoměrně zatíženému vozidlu až do maximální kapacity na každé nápravě (rozměry deklarované v C.O.C bez úprav podvozku)
- Bez směrových světel a zpětných zrcátek
- Šířka vč. středního ramene zpětného zrcátka (standardní): 2170 / 2345 s volitelnými krátkými rameny zpětného zrcátka: 2040 / 2170 - délka: 2345 / 2500
- Provozní hmotnost vozidla zahrnuje rezervní kolo, plnou palivovou nádrž a 75 kg pro řidiče. Volitelná převodovka NEES II s přídatnou hmotností
- Průměr otáčení od obrubníku k obrubníku

## Rozvor (mm) F 2800 - H 3395

€ 27.000,00 Bez DPH

<b>Varianta</b>	Automatická převodovka NEES II s převodovkou točivého momentu (rozvor kol E/F)*	
	* vždy zkontrolujte dostupnost	
<b>Standardní funkce</b>	<ul style="list-style-type: none"> <li>- EGR - DPD - LNT</li> <li>- Elektricky ovládaná okna</li> <li>- Zpátečka se zvukovou signalizací</li> <li>- Sedadlo řidiče</li> <li>- Rádio s USB</li> <li>- Imobilizér</li> <li>- Centrální zamykání s dálkovým ovládním</li> <li>- Nastavitelné řízení (sklopení a výška)</li> <li>- Elektrická vyhřívaná zpětná zrcátka</li> <li>- Ovládání výšky světlometů</li> <li>- Mlhové světlometry vpředu a vzadu</li> <li>- Denní světla</li> <li>- Náhradní kolo</li> <li>- Odkladací prostor (řidič/spolujezdec)</li> <li>- Sluneční clona (řidič/spolujezdec).</li> </ul>	
<b>Volitelné vybavení</b>	Klimatizace	
<b>Motor</b>	ISUZU RZ4EE6N-L diesel, 4 válce 16 ventilů, se systémem common-rail s přímým vstřikováním, mezichladičem a turbodmychadlem s variabilní geometrií lopatek. Obsah: 1898 cm <sup>3</sup> Výkon: 90 kW (123 HP) @ 3.200 ot/min Točivý moment: 320 Nm @ 1.500-2.700 ot/min Emisní norma : EURO 6b-1 (715/2007*2017/1347Y) Dodatečná úprava emisí: EGR - LNT - DPD	
<b>Palivová nádrž</b>	Nafta	90 l
<b>Bezpečnostní systémy</b>	ABS s BAS (Brzdový asistenční systém) ESC (Elektronická kontrola stability) s ASR SRS airbag řidiče	
<b>Převodový poměr a konečný poměr pohonu</b>	<b>ISUZU MVC6W:</b> 4.942 - 2.686 - 1.527 - 1.000 - 0.796 - 0.634 Zpětná rychlost: 4.597 Konečný převodový poměr: 4.777 (43/9) <b>ISUZU MYY6E:</b> 5.979 - 3.434 - 2.040 - 1.379 - 1.000 - 0.759 Zpětná rychlost: 5.701 Konečný převodový poměr: 4.300 (43/10)	
<b>Typ převodovky</b>	Manuální - MVC6W	Automatizovaná NEES II - MYY6E
<b>Rozměry rámu</b>	Šířka: 70 mm, Výška: 214 mm, Tloušťka: 5 mm	
<b>Počet míst v kabině</b>	3	
<b>Pneumatiky</b>	205/75 R16C Zadní dvojitá kola	
<b>Brzdy</b>	Hydraulický systém s podtlakovým brzdovým posilovačem Přední: Ventilované disky, Zadní: Ventilované disky V souladu s předpisy CEE se systémem ABS, nezávislé obvody na obou nápravách Mechanická parkovací brzda v zadní části převodovky	
<b>Rozměry Brzdy</b>	Přední: φ293 x 40 mm	Zadní: φ275 x 30 mm
<b>Zavěšení</b>	Přední: tuhá náprava se semi-eliptickými listovými pružinami, legovaná ocel Zadní: semi-eliptické ocelové listové pružiny	
<b>Zadní diferenciál</b>	φ292 mm HEAVY DUTY	
<b>Elektrický systém</b>	Jmenovité napětí 12V - Generátor 90A Manuální převodovka: 1 x baterie 70Ah Automatizovaná převodovka: 2 x baterie 70Ah	