

## Nízkonapäťové zvodice prepätia ONA-2

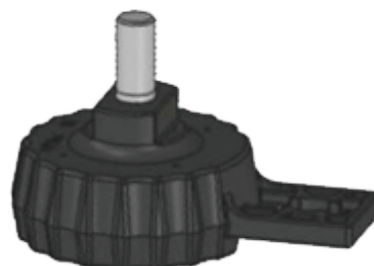


Nízkonapäťové zvodice prepätia ONA-2 sú vybavené oxidovými varistormi v trvanlivých polymérových puzdrách odolných voči starnutiu. Prevádzkový čas obmedzovačov sa meria v nanosekundách, reakcia sa vyznačuje nízkym zvyškovým napätím, a preto poskytujú vysoký stupeň ochrany proti prepätiu.

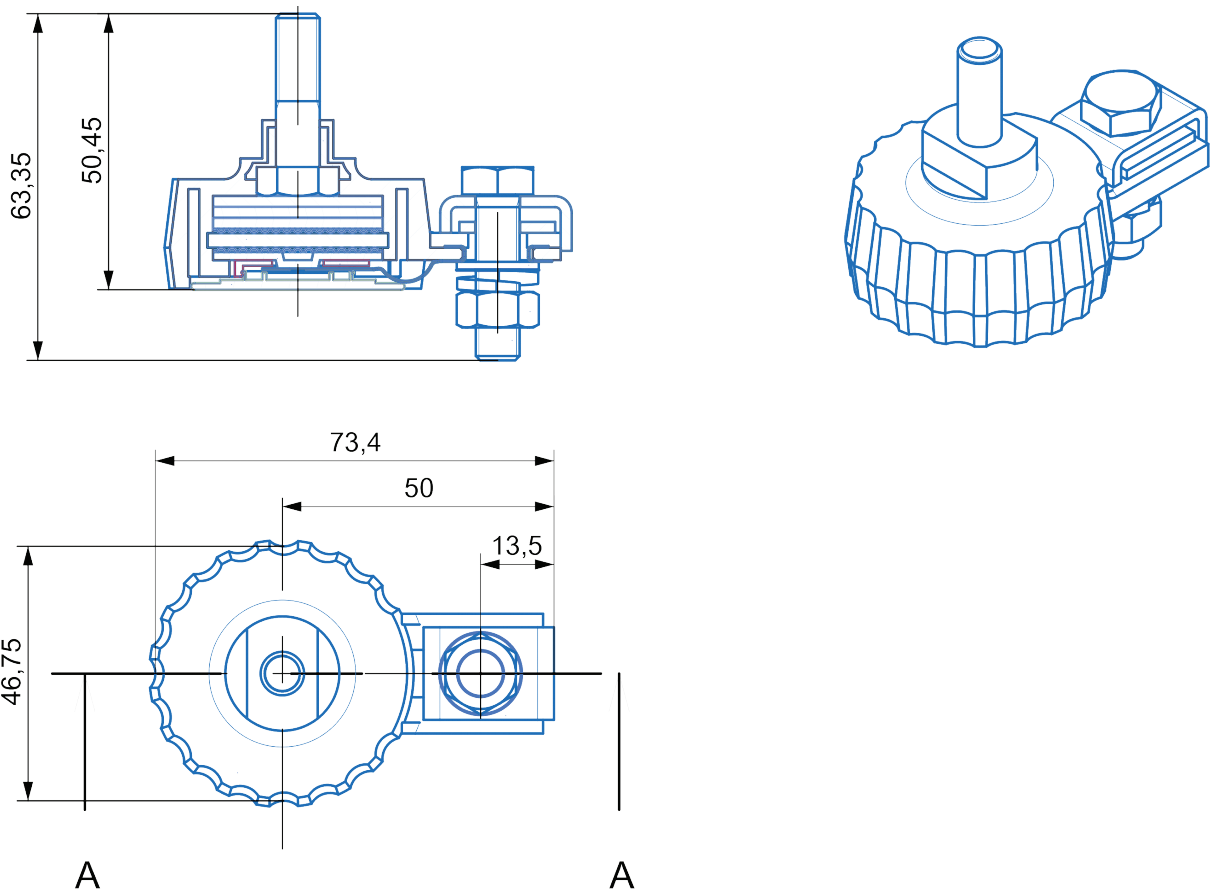
- **Zabezpečenie všade tam, kde je to potrebné**  
Vysoký stupeň ochrany chránených elektrických zariadení v nanosekundách.
- **Vysoká úroveň prepäťovej ochrany**  
Verzie 10 kA a 15kA sa vyznačujú vyššou odolnosťou voči zaťažaniu, čo znižuje prevádzkové náklady.
- **Spoľahlivé puzdro**  
Kompaktné, vodotesné a odolné voči poveternostným vplyvom.

Obmedzovač prepätia chráni elektrické zariadenia pred prepätím, ku ktorému môže dôjsť počas spínania, zemných spojení a skratov alebo bleskových výbojov. V prípade prepätia je odpor závislý na napätí znížený tak výrazne, že je prepätie obmedzené. Nasledujúce prúdy sú obmedzené rýchlym nárastom odporu. Vysokoodolný varistor na báze oxidu kovu pracuje rýchlo s priloženým prevádzkovým napätím a nevyžaduje žiadnu iskru.

Nízkonapäťové zvodice prepätia	
Popis	Katalógové číslo
ONA-2 10kA 275VAC	69275-1000
ONA-2 15kA 275VAC	69275-1500
ONA-2 10kA 440VAC	69440-1000
ONA-2 15kA 440VAC	69440-1500
ONA-2 10kA 670VAC	69670-1000
ONA-2 15kA 670VAC	69670-1500



Technické údaje				
Typ		ONA-2 15/275	ONA-2 15/440	ONA-2 15/670
		ONA 2 10/275	ONA-2 10/440	ONA-2 10/670
Sieťové napätie	$U_n$	230/400 V	230/400 V	230/400 V
Maximálne trvalé pracovné napätie	$U_c$ AC	275 Vac	440 Vac	670 Vac
Trieda ochrany IEC		Trieda ochrany II	Trieda ochrany II	Trieda ochrany II
Menovitá frekvencia	$f_n$	50/60 Hz	50/60 Hz	50/60 Hz
Dočasné prepätie (TOV) Charakteristika - 5 sek.	UT	330 Vac / Výdrž 5 sek.	520 Vac / Výdrž 5 sek.	800 Vac / Výdrž 5 sek.
Doba odozvy	tA	< 20 ns	< 20 ns	< 20 ns
Teplotný rozsah	T	-40 °C do +85 °C	-40 °C do +85 °C	-40 °C do +85 °C
Menovitý vybíjací prúd na pól 15 x 8/20 $\mu$ s	$I_n$	10, 15 kA	10, 15 kA	10, 15 kA
Maximálny vybíjací prúd pri 8/20 $\mu$ s na pól	$I_{max}$	50 kA	50 kA	50 kA
Absorpcia energie	W	4,41 kJ/kVUc	4,39 kJ/kVUc	3,11 kJ/kVUc
Úroveň ochrany $I_n$	$U_p$ - $I_n$ -10	1,0 kV	1,8 kV	2,5 kV
Úroveň ochrany $I_n$	$U_p$ - $I_n$ -15	1,2 kV	1,8 kV	2,5 kV
Úroveň ochrany 50 kA	$U_p$ -50kA	1,5 kV	2,5 kV	3,4 kV
Puzdro		Polymer V-0	Polymer V-0	Polymer V-0
Stupeň ochrany IP	IP	66	66	66



Príslušenstvo	
Nízkonapäťové zvodnice prepätia	
Popis	Kat. číslo
MAT Z1 Svorka na holý vodič	69507-0010
MAT Z2 Svorka „Fajka“ 200 mm	69506-0010
MAT Z2/350 Svorka „Fajka“ 350 mm	69506-0020
MAT Z4 Jednostranná svorka prepichovacia	69505-0010
MAT Z3 Dvojstronná svorka prepichovacia	69504-0010

### MAT Z1 Svorka na holý vodič



69507-0010

**Aplikácia:**

Svorka umožňuje montáž zvodnice prepätia na neizolované vodiče vonkajšieho vedenia.

**Konštrukcia:**

Žiarovo pozinkovaná oceľ

Typ	Rozsah prierezu vodiča	Kat. číslo
Z1	16-95 mm <sup>2</sup>	69507-0010

### MAT Z2 Svorka "Fajka"



69506-0010



**Aplikácia:**

Svorka umožňuje montáž zvodnice prepätia na izolované vodiče nadzemného vedenia pomocou väčšiny svoriek na prepichnutie izolácie.

**Konštrukcia:**

Gumový kryt zaisťujúci závitové spojenie obmedzovača prepätia s koncom svorky typu fajka. Oceľová objímka s vnútorným závitom M8, žiarovo pozinkovaná.

Kábel AsXS<sub>n</sub> 1x25, dĺžka 20 cm alebo 35 cm

Typ	Rozsah prierezu vodiča	Kat. číslo
Z2	16-95 mm <sup>2</sup>	69506-0010
Z2/350	16-95 mm <sup>2</sup>	69506-0020

## MAT Z4 Jednostranná prepichovacia svorka / MAT Z3 Dvojstranná prepichovacia svorka



### Konštrukcia:

Kryt je vyrobený z plastu odolného voči UV žiareniu a iným poveternostným podmienkam. Prepichovacie svorky sú vyrobené z hliníkovej zliatiny. Imbusové skrutky, trieda 8/8 - žiarovo zinkované. Pružiny - vyrobené z pružinovej ocele, žiarovo pozinkované. Koncové kontakty sú vyplnené pastou na kontakty.



69505-0010

### Aplikácia jednostrannej svorky Z4:

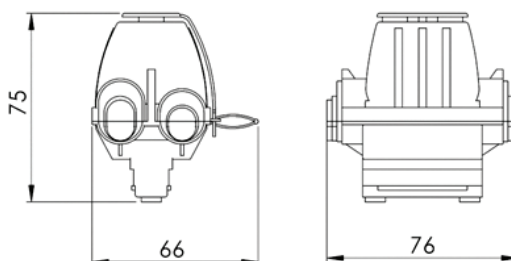
Používa sa na vytváranie odbočiek z neizolovaných AL drôtov na izolované drôty typu AsXS a AsXS (n) s prierezom od 16 do 120 mm<sup>2</sup>. Najčastejšie sa používa v prípade vytvárania vetiev zo starých vedení AL na izolované vedenia.



69504-0010

### Aplikácia obojstrannej svorky Z3:

Používa sa na vetvy vytvorené z izolovaných káblov ASXS a ASXSn s prierezmi od 16 do 120 mm<sup>2</sup>.



Typ	Hlavný vodič	Odbočka	Doťahovací moment	Kat. číslo
Z4	Al 16-120 mm <sup>2</sup>	Al 16-95 mm <sup>2</sup>	22 Nm	69505-0010
Z3	Al 16-120 mm <sup>2</sup>	Al 16-95 mm <sup>2</sup>	22 Nm	69504-0010