

Koncept Roof

Montagevejledning

Tagsystem
med skifer



Indhold

Koncept Roof.....	2
Komponentoversigt	3
Dokumentation.....	4
Modtagelse, opbevaring og håndtering	5
Montageprincipper	6
Tegningsmateriale	8
Inddeling af tagfladen.....	8
Opbygning af tagfod	9
Zinkrygning profil.....	10
Detalje zinkrygning 30/45 gr.	10
Zink udhængsprofil	11
Detalje udhængsprofil	11
Opbygning af skotrende	12
Skotrende detalje	13
Opbygning af grat	14
System komponenter	15
Detalje system stållægte	15
Detalje System forbindelseskanal	15
Tekniske data.....	16
Integreret solcellepaneler	17
Illustration serieforbundet anlæg.....	18
Solcelledatablad	19
Generel information	21

Koncept Roof

Naturskifer i Koncept Roof – er et intelligent tagsystem, som bygger på et patenteret montagesystem.

Systemet giver mulighed for nye strømlinet detaljer i taget, samtidig med at montagetiden reduceres væsentligt i forhold til et traditionelt monteret naturskifertag.

Koncept roof er defineret som et "let tag" til forskel fra et traditionel naturskifer tag, hvilket vil sige, at det komplette system ikke vejer mere end 25 kg pr. kvadratmeter, som gør at ens spær konstruktion ikke skal forstærkes, hvis der i forvejen har lagt et let tag. Et tidligere tag kunne f.eks. være eternit eller stålplader.

Miljø i fokus

Koncept Roof systemet fra Komproment er udviklet efter princippet "Design for Disassembly".

Naturskiferen indeholder ingen skadelige komponenter, hvorved disse nemt kan recirkuleres naturligt efter endt livscyklus til gavn for fremtidige generationer.

Naturskiferen i Koncept Roof fremstår smuk og harmonisk med en levende og eksklusiv fremtoning. Ægte naturskifer har været anvendt i generationer som et naturligt valg af tag.

Vælger man at lægge et Koncept Roof tag fra Komproment, er det ligeledes muligt at kombinere det levende, harmoniske udtryk fra naturskiferen med tagintegrerede solcelleløsninger, uden at gå på kompromis med harmoni og æstetik.



Vigtigt!

Fastgørelsen mellem underkonstruktion og de bærende bygningsdele er ikke en del af denne vejledning, og skal til en hver tid opfylde de gældende normer og bestemmelser.

Naturskifer er et naturprodukt, der vil forekomme variationer i farver og strukturer. Billeder og vareprøver bør derfor altid kun betragtes som vejledende.

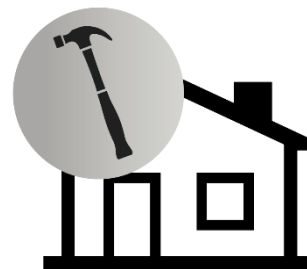
Komponentoversigt

DB nr.:	Varenr.:	Vareinformation:	Anvendelse:
1641785	8-2-1	Koncept Roof system	Skifer, kanal, clips og stållægte
1641787	49-77	Naturskifer Gråstort Dimension: 300x400 mm	Anvendes som tagmateriale
1641792	24-10	Galvaniseret stålslægte Legering: EN10327:2004 Længde: 4.200 mm	Vandret galvaniseret stålslægte. Monteres oven på klemlister med 3,6 m/m2 max spærafstand cc 1.000 mm
1641794	24-2	Galvaniseret stålskanaler inkl. rustfriclips Legering: Aluminium/zink Længde: 395 mm	Forbindelse/afvandingskanaler der lægges ned i den vandrette stållægte, hvori skiferen monteres. 11,1 stk./m2
1641852	24-36	Tagfodsbeslag Legering: Galvaniseret stål Længde: 100 mm	Bruges til at fastholde kanalen ved tagfoden. Fra 20 gr. taghældning
1641801	24-14	Zinkkant højre Materiale: Zink Længde: 1.000	Udhængsprofil i zink, monteres ovenpå stållægte langs udhæng
1641802	24-15	Zinkkant venstre Materiale: Zink Længde: 1.000 mm	Udhængsprofil i zink, monteres ovenpå stållægte langs udhæng
1641806	24-21	Patent zinkrygning Materiale: Zink Længde: 1.000	Zinkrygning 30 gr. (20-40 gr).
1641811	24-22	Patent zinkrygning Materiale: Zink Længde: 1.000 mm	Zinkrygning 45 gr. (40-50 gr).
1641856	24-28	Udluftningshætte Materiale: Zink Dimension: 150x150	Monteres på samme måde som skiferpladerne
1641808	24-25	Plastisol underlag Materiale: Plastisol belagt stål Farve: Sort	Benyttes ved rygningssløs grat
1641789	8-13-1	Naturskifer Silver White Dimension: 400x400 mm	Benyttes v/ grat og skotrender
1641861	24-30	Stavsøm til sømpistol Legering: Rustfri A2 Længde: 3,1x63 mm	Fastgørelse af vandrette stållægte
1641798	24-9	Clips til grat/ skotrende Legering: Rustfri	Klikkes i den langsgående stållægte v/ grat og skotrender
1641853	24-37	Patent tagtrin Legering: Aluminium (57S) Farve: Ral 9005 mat	Monteres på stållægterne
2034803	33-5	Komproment facadeklæb Mængde: Patron 290 ml Farve: Sort	Anvendes hvor det er nødvendigt at lave en ekstra sikring af naturskiferen. Der skal altid klæbes skifer mod skifer, og der skal klæbes på rene og tørre flader

Dokumentation

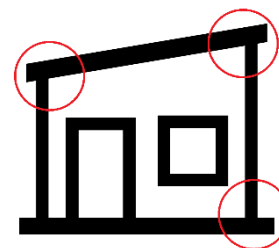
Montage

Montage skal altid udføres iht. nyeste version af montagevejledning samt gældende detaljetegninger. Seneste version kan findes på www.komproment.dk.



Detaljeløsninger

Der henvises altid til nyeste version af montageanvisninger. Seneste version kan findes på www.komproment.dk. For DWG-format kontakt da Komproment på teknik@komproment.dk.



Drift og vedligehold

Et korrekt udført naturskifertag fra Komproment, kræver normalt kun lidt eller ingen vedligeholdelse. Vi anbefaler alligevel at udføre eftersyn af taget, da påvirkninger udefra kan have indflydelse på taget. Find vejledning om drift og vedligehold i bilag eller på www.komproment.dk.



Modtagelse, opbevaring og håndtering

Modtagelse

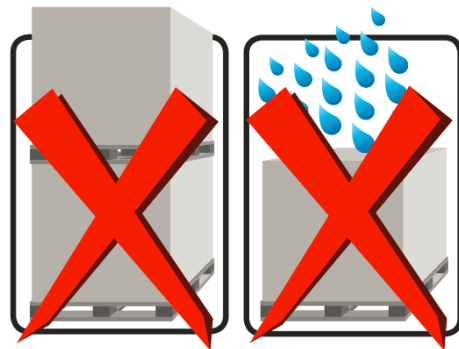
Der skal laves modtagekontrol med det samme, når varerne ankommer til byggepladsen. Såfremt der ikke laves indsigelser på fragtbrevet inden dette underskrives, accepteres varerne i den stand de ankommer i, samt mængden af varer iht. vedlagt pakkeseddel.



Opbevaring og håndtering

Alle komponenter bør opbevares tørt og tyverisikret på byggepladsen.

Paller skal altid opbevares på plant underlag, og må ikke stables.



Bortskaffelse efter brug

Koncept Roof systemet er designet til adskillelse, og kan let demonteres og genanvendes. Se tilbehørsoversigt på side 3 for at lave den korrekte sortering.



Montageprincipper

Koncept Roof er udviklet til brug som et let naturskifertag (under 25 kg/m²). Naturskiferen monteres nemt i de medfølgende galvaniserede stållægter med forbindelseskanaler.

Tolerancer for underlagets planhed

Kontroller altid underlaget inden montering af afstandslister og lægter. Krav til rethed på den bagvedliggende konstruktion, lodret og vandret, tolerance: +/- 3 mm, målt med retholt over 2 m.

Inddækninger

Der findes standard zinkinddækninger til rygning, samt udhæng, med udgangspunkt i en sternbrætsopbygning.

Zink rygning 30 gr. Bruges på tage med hældning imellem 20-35 gr.

Zink rygning 45 gr. Bruges på tage med hældning imellem 35-50 gr.

Zinkrygningerne monteres ned i stållægten med 4 stk. A2 selvskærende bimetalskrue m/ epdm skive. Rygningerne bukkes med håndkraft til den passende hældning på taget. (medfølger)

(Se tegninger – side 10)

Detaljer og tegninger

Tegninger er ikke målfaste og er vist som principper. Alle konstruktioner skal projekteres til det konkrete byggeri.

Komproment kan ikke påtage sig ansvar for projektering, eller ansvar for projekterede detaljer, som til enhver tid påhviler den projekterende arkitekt og /eller rådgivende ingeniør.

Oplyste mål er vejledende og skal kontrolleres på byggepladsen.

Sikkerhed

Sikkerhedsforholdene ved bearbejdning af produkter fra Komproment er som alle øvrige byggematerialer underkastet arbejdsmiljølovens bestemmelser.

Det anbefales bl.a.:

Ved mekanisk bearbejdning (skæring, slibning, boring) vil naturskiferen kunne frigive støv.

- Undgå at indånde støvet ved at bruge værktøj med støvfilter, samt personligt sikkerhedsudstyr
- Undgå kontakt med øjne og hud, ved at bære personligt sikkerhedsudstyr
- Sørg for tilstrækkelig ventilation på arbejdsstedet

Sortering af naturskifer

Naturskifer er et kløvet naturprodukt, overfladen samt tykkelserne varierer, derfor er nedenstående punkter vigtige for at få det mest optimale slutresultat.

1. Skiferen skal sorteres inden montage påbegyndes.
2. Skifer sorteres i tre tykkelsessorteringer. Det kan f.eks. gøres med farvemarkering på usynlige kanter. Eksempelvis med farvekode for tyk – tynd skifer.
3. Start med at montere de tykkeste skifere fra tagfoden. (Vigtigt, altid samme tykkelse i gennemgående rækker).
4. Det kan forekomme at ca. 2-5% af skiferne skal frasorteres inden opstart. Disse frasorteringer anvendes ved tilpasninger ved ovenlys og udhæng.

Der kan forekomme hjørneafskæring på skiferen, disse skifere skal monteres således at, hjørneafskæringen vender op under den overliggende skifer, hvis muligt.

Lægteafstande

Systemlægten monteres på afstandslisterne med godkendte søm/skruer.

Benyttes skruer, anbefales det at bore for eller anvende skruer med passende borespids

Lægteafstand:

300x400 mm skifer: 305-310 mm (11,1 skifer/m²)

Anbefalet lægteafstand er 310 mm

Inddeling af tagfladen i længden.

Se tegning – side 8 "Inddeling af tagflade".

Montering af naturskifer

Inden oplægning inddeles naturskiferpladerne i tre størrelser ved modtagelse. (se side 6 punkt "sortering af naturskifer").

Man benytter de tykkeste skiferplader i bunden af tagfladen, og de tyndeste i toppen.

Forbindelseskanalerne klikkes ned i stållægterne, hvorefter skiferpladerne monteres ned i de rustfrie kroge. Skiferpladerne skal deles om kanalerne i samlingerne, så pladerne altid er fastholdt i hver side.

Bearbejdning af komponenter

For at sikre det bedste resultat, er det vigtigt at have det rigtige udstyr til bearbejdning af de forskellige komponenter i systemet.

Bearbejdning af naturskifer foregår altid fra bagsiden, så forsiden får den affasning de andre kanter også har. Vi anbefaler skifersaks/-klipper, og skiferlokke/guillotine.

OBS – der må ikke bruges vinkelsliber til at tilpasse naturskifer.

Generelt

Ved boring af huller i naturskiferen benyttes murbor eller diamantbor, der må ikke bruges slagboremaskine!

Vigtigt! Bore- og skærestøv skal fjernes straks efter bearbejdning af skiferen, da dette ellers kan "brænde" sig fast i overfladen.

Tilpasning af galvaniseret stål

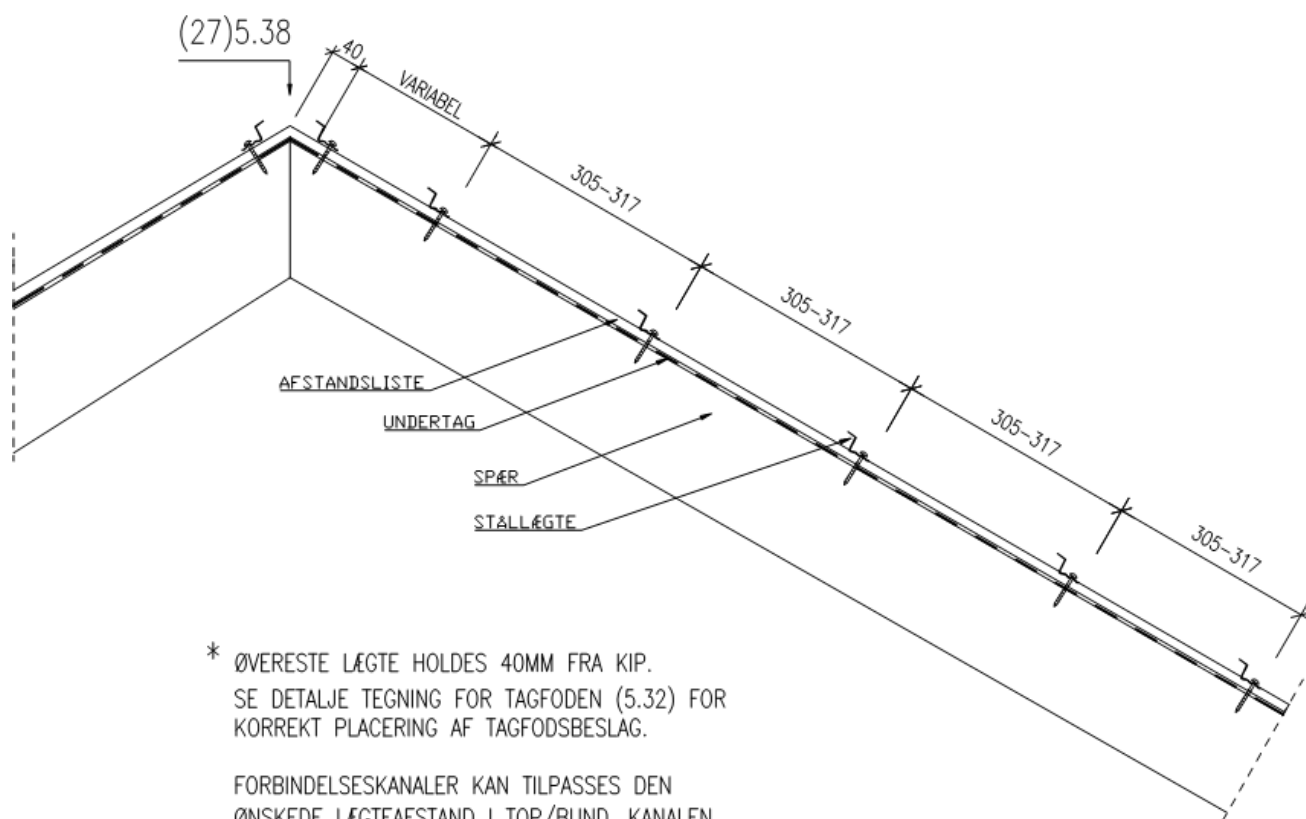
Bearbejdning af disse typer stål skal altid foregå med langsomt gående værktøj så galvaniseringen ikke bliver ødelagt. Komproment anbefaler metalkling monteret på bajonetsav, eller 1 mm tykt metal klinge på langsomt kørende vinkelsliber. Ved endt skæring af forbindelse kanaler skal disse males med passende maling hvor snittet er fortaget.

Generelt

Ved boring af huller i stål benyttes passende metalbor.

Tegningsmateriale

Inddeling af tagfladen

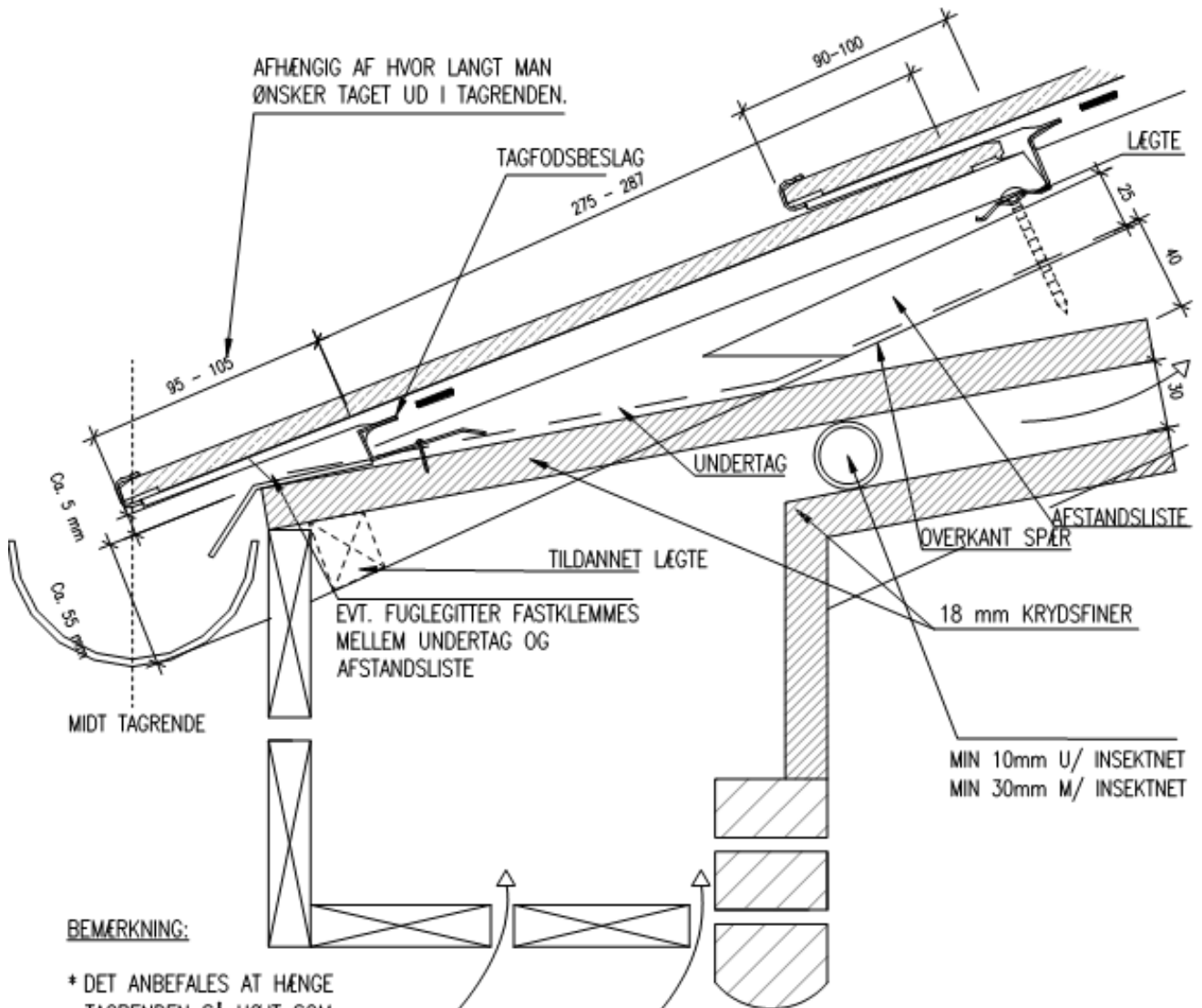


* ØVERESTE LÆGTE HOLDES 40MM FRA KIP.
SE DETALJE TEGNING FOR TAGFODEN (5.32) FOR
KORREKT PLACERING AF TAGFODSBESLAG.

FORBINDELSKANALER KAN TILPASSES DEN
ØNSKEDE LÆGTEAFSTAND I TOP/BUND, KANALEN
SKÆRES TIL I TOPPEN MED KORREKT VÆRKTØJ (SE
BEARBEJDNINGS BESKRIVELSE)

DERUDOVER SKAL TILPASSEDE KANALER ALTID
FORSEJLES MED PASSENDE MALING EFTER ENDT
SKÆRING, FOR AT FORBYGGE RUSTDANNELSE.

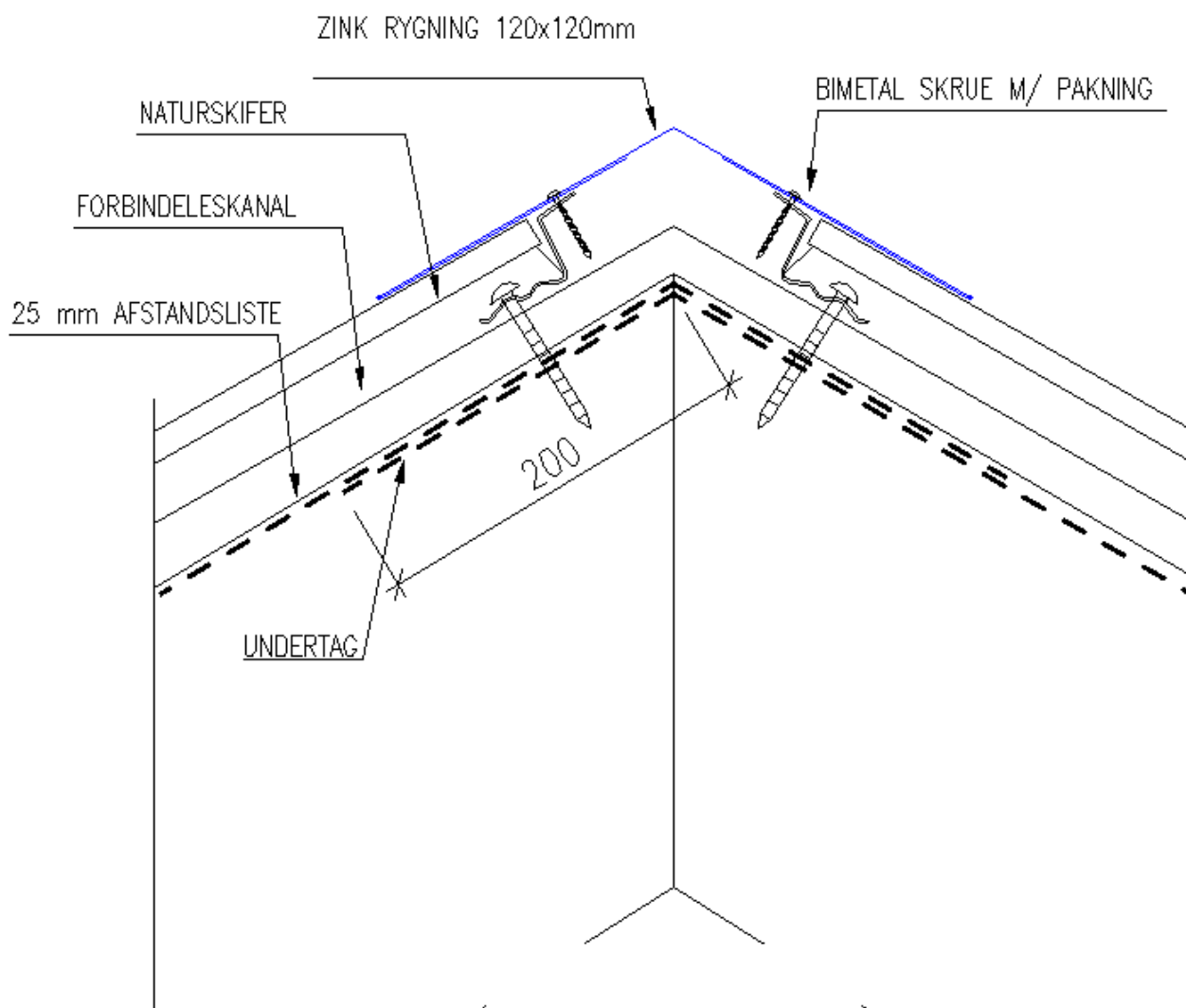
Opbygning af tagfod



BEMÆRKNING:

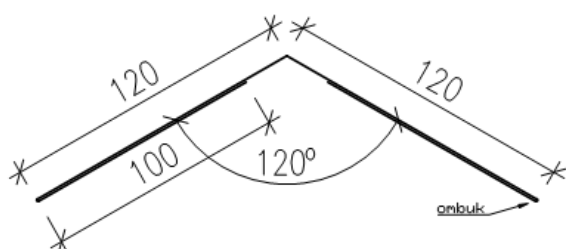
- * DET ANBEFALES AT HÆNGE TAGRENDEN SÅ HØJT SOM MULIGT.
- * 18 mm KRYDSFINER SKAL ALTID HAVE MIN 5° FALD MOD TAGRENDE.
- * RENDEJERN NEDFRÆSES I FODPLADE.

Zink rygning profil.

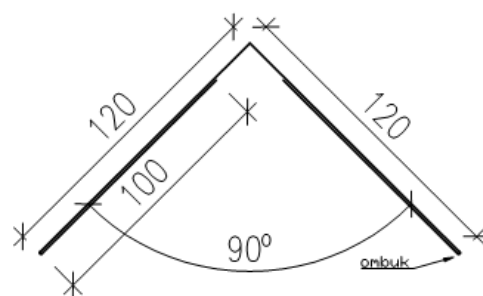


Detalje Zink rygning 30/45 gr.

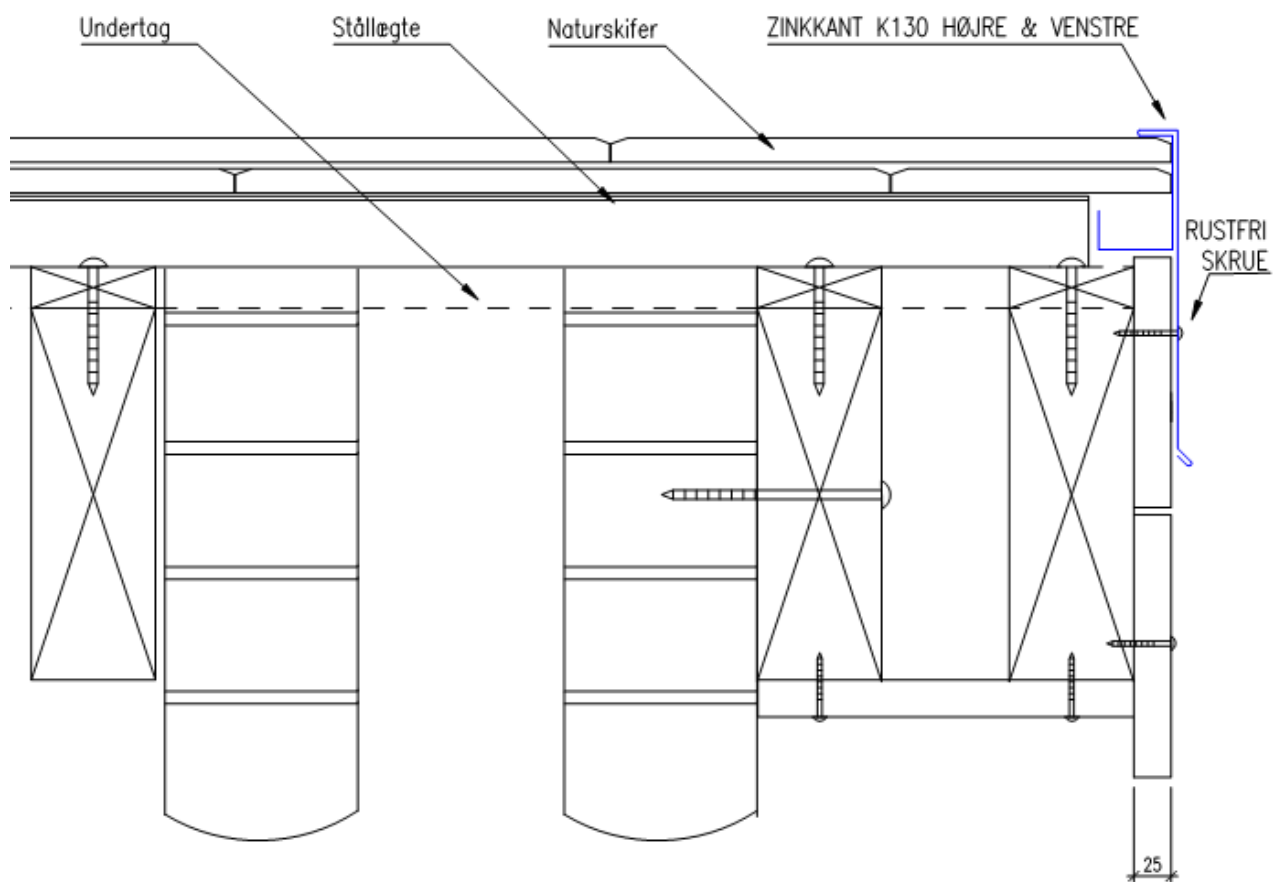
30gr. ZINK RYGNING 120x120mm



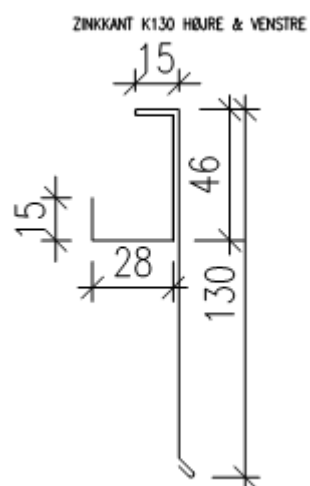
45gr. ZINK RYGNING 120x120mm



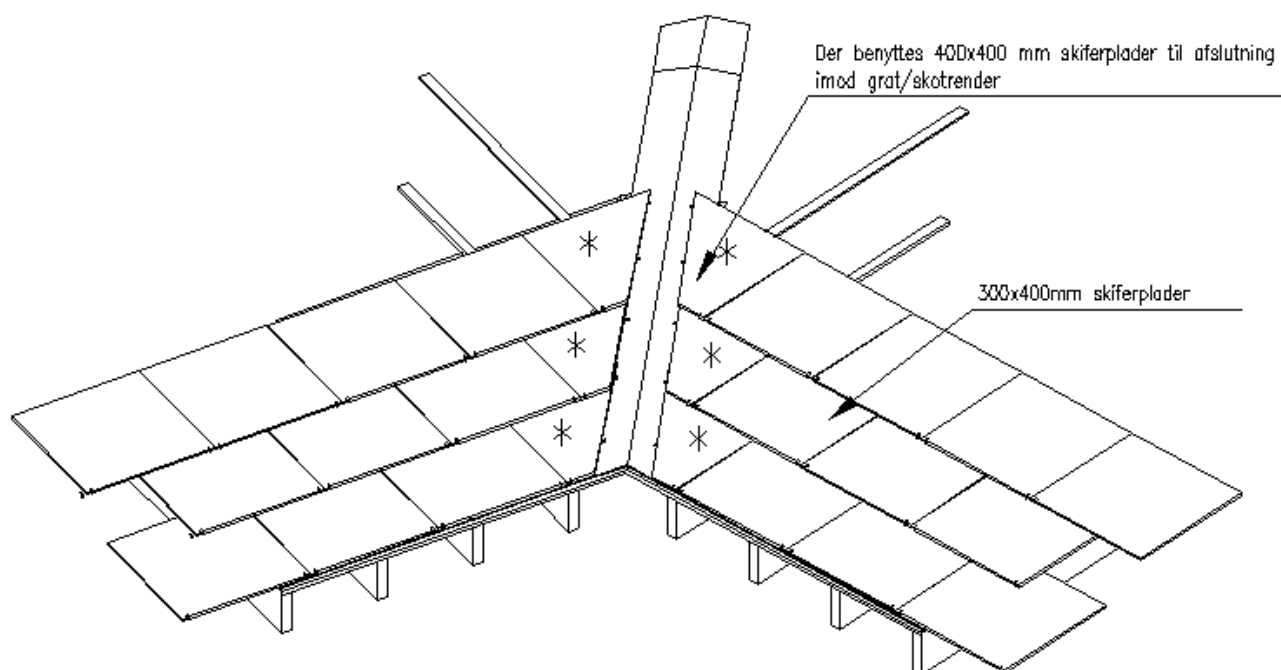
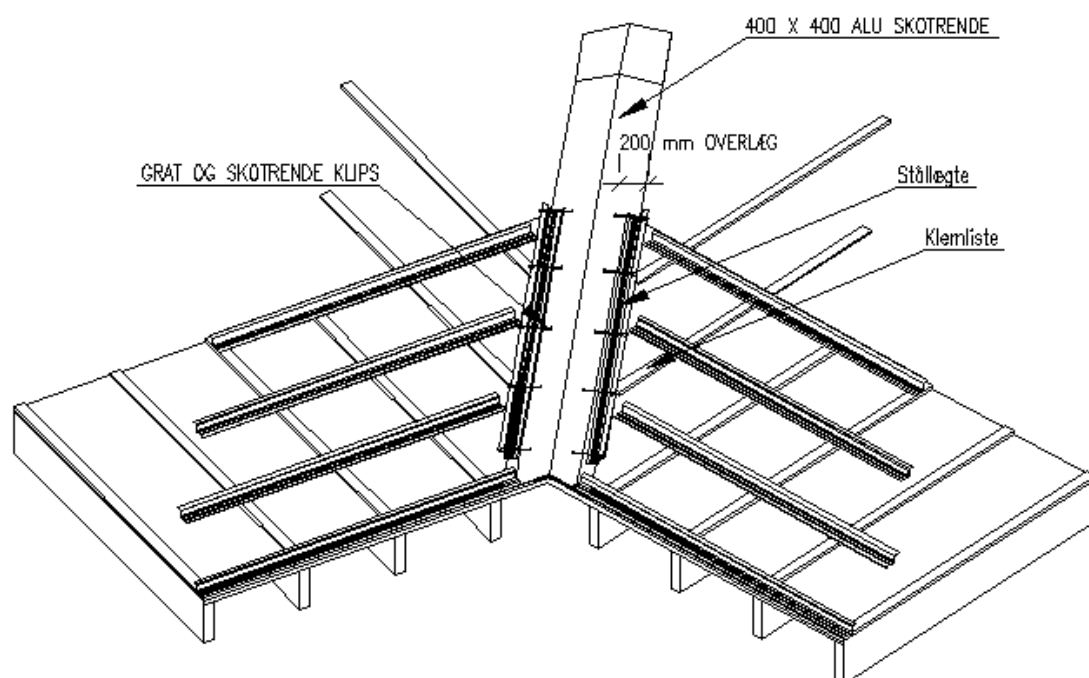
Zink udhængsprofil.



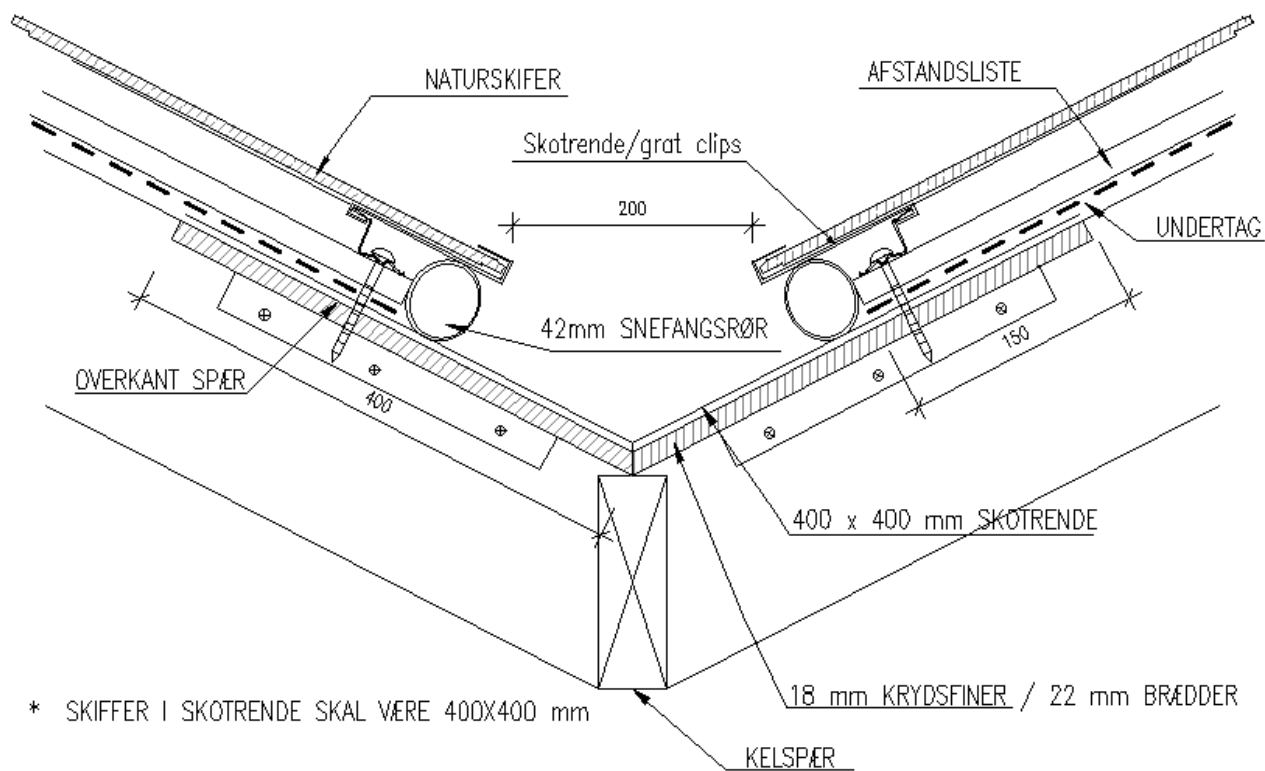
Detalje udhængsprofil.



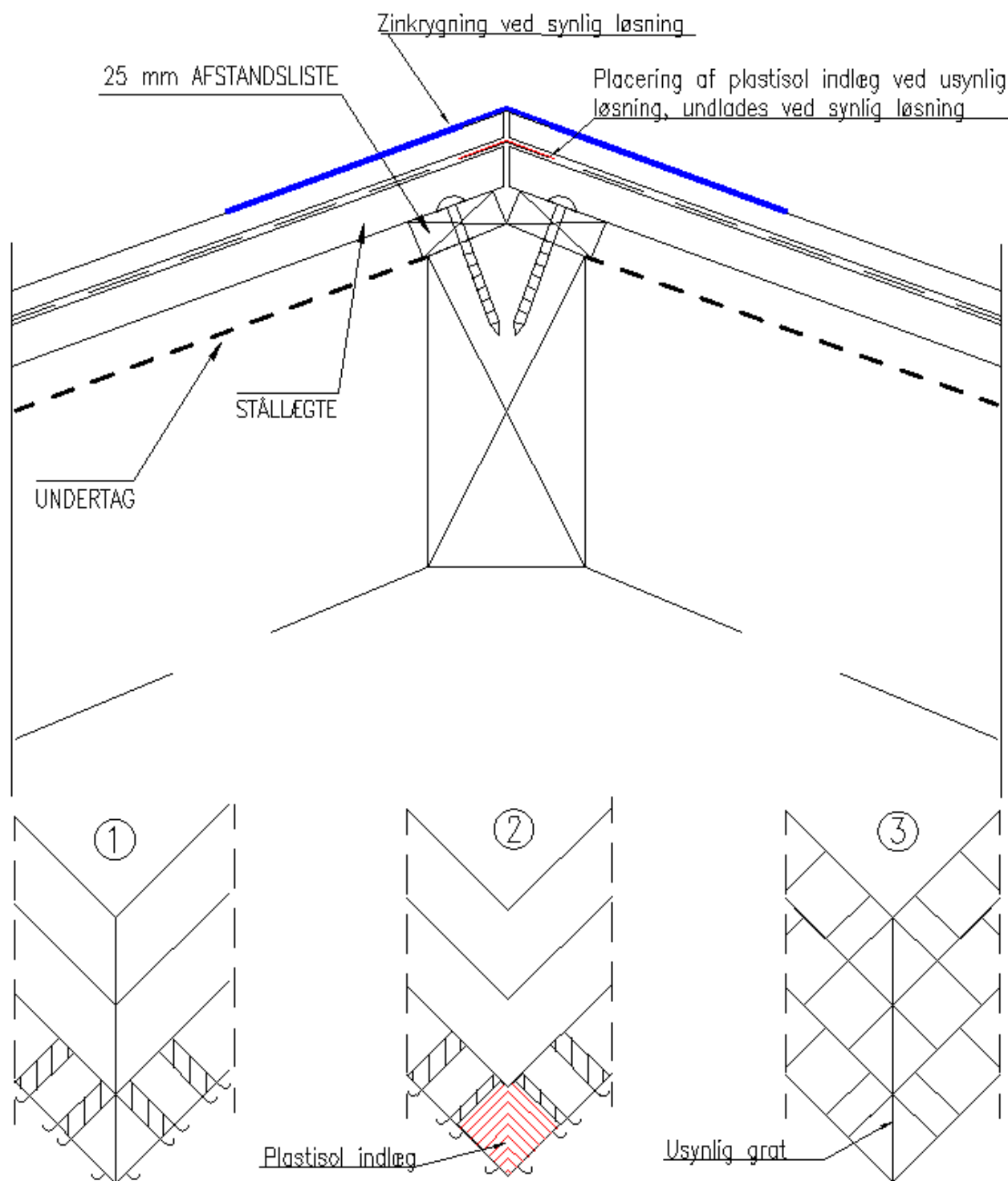
Opbygning af skotrende



Skotrende detalje



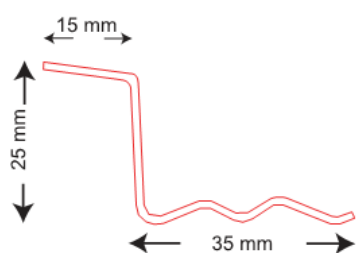
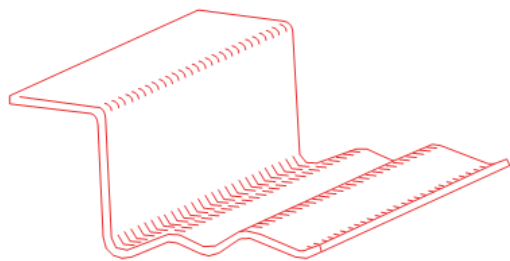
Opbygning af grat



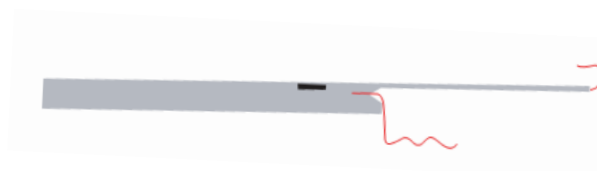
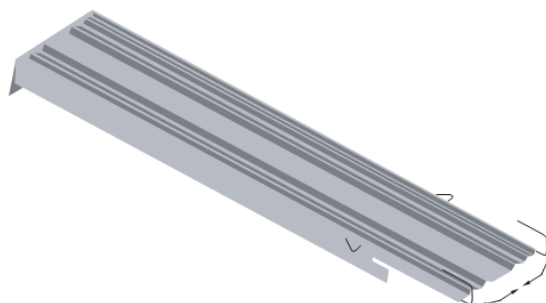
Der kan vælges imellem synlig/usynlig grat ved at undlade eller benytte zinkrygningen. Ved usynlig løsning se illustration-1,2,3. herover.

System komponenter

Detalje System Stållægte



Detalje System forbindelseskanal



Tekniske data

Tekniske data	
Produktnavn	Koncept Roof naturskifertag
Antal pr. palle	300x400 mm: ca. 800-870 stk. pr. palle
Dimensioner	Fås i disse størrelser: 300x400 mm Tilpasnings skiferplader – bruges ved grat/skotrende 400x400 mm
Tolerancer på skifer	Iht. EN 12326-1
Skifer testet efter	EN 12326-1
Skiferkvalitet	A1 S1 T1
Lægte/m ²	3,5 m/m ²
Kanaler/m ²	11,1 stk./m ²
Vægt pr. m ²	23 kg/m ²
Universal clips	7 stk./meter grat – 12 stk./meter skotrende
Naturskifer 400x400	7 stk./m – grat/skotrende
Plastisol grat underlag	3,3 stk./m
Sømforbrug pr. m ²	5 stk./m ²
Montage	Monteres med rustfrie clips i forbindelseskanaler. Disse monteres på de vandrette galvaniseret stållægter. Skiferen fastholdes altid af 2 forbindelseskanaler i samlingen mellem skiferpladerne, også ved mindre skiferstykker.
Materiale-sammensætning	Der må ikke anvendes kobber til inddækninger grundet spændingsrækken. Kobber angriber bl.a. rustfrit stål.
Obs.	Naturskifer er et naturprodukt, der kan forekomme variationer i farver og strukturer. Billeder og vareprøver bør derfor altid kun betragtes som vejledende.
Solcellepanel	Se solcelleafsnit – datablad MS81-SB Koncept Roof 1465.400 Metalux Black String
Inverter	Forhør Komproment om datablade herom, inverter bliver først dimensioneret ved ordre.

Integreret solcellepaneler

Mulighed for integreret energi

Ud over at være et hurtigt samt let montage-system er det muligt at integrere solceller der ligger næsten 100 % plan med taget, dette sikre at tagets æstetiske linjer og udtryk fastholdes.

Så står du over for en større energirenovering eller nybyg, vil du kunne bruge solceller til at nedbringe energiforbruget for derved at forbedre/overholde det lovmæssige energimærke på huset.

Når man integrerer solceller ned i taget, i dette tilfælde, det samme montagesystem som naturskiferen ligger i, vil panelerne fungere som klimaskærm/tag på lige fod som naturskiferen ved siden af. Det er derfor ikke nødvendigt at benytte special inddækninger eller andre dyre produkter til at sikre imod vandgennemtrængning, der skal blot benyttes almindeligt undertag i området, ligesom på resten af taget. Dette betyder ligeledes at de kvadratmeter solcelleanlægget fylder, giver en fornuftig besparelse i naturskifer

Har du yderligere spørgsmål, eller påtænker du at installere el-tunge installationer i fremtiden som f.eks. varmepumpe, ventilationsanlæg, lade station mm. vil solcellerne være med til at spare dig for mange penge i el om året.

Solcellepaneler

De integrerede solcellepaneler i Koncept Roof måler 1.465x400x5 mm og udgør derved ca. fem skiferplader i bredden og en i højden, samtidig har solcellen den samme tykkelse, glansgrad og sorte nuance som naturskiferen.

Panelerne yder 81 Watt pr. stk., hvilket giver en ydelse på ca. 176 Watt pr. m². hvorved et 6 kWp anlæg vil have et samlet areal på ca. 33 m² og udgøre 74 stk. paneler.

Når der installeres solceller, er glansgraden vigtig idet der tit er et specifikt krav fra kommune på hvor høj glanstallet taget må være.

Komproments matte solcellepaneler har en glansgrad på under 10. Disse paneler vil i de fleste tilfælde kunne bruges de fleste steder. Panelerne er desuden designet så de er helt sorte og uden blanke sølvstreng (bus bars) der ofte ses på traditionelle solcelleanlæg, hvilket giver et mere roligt og ensartet udtryk på taget som helhed."

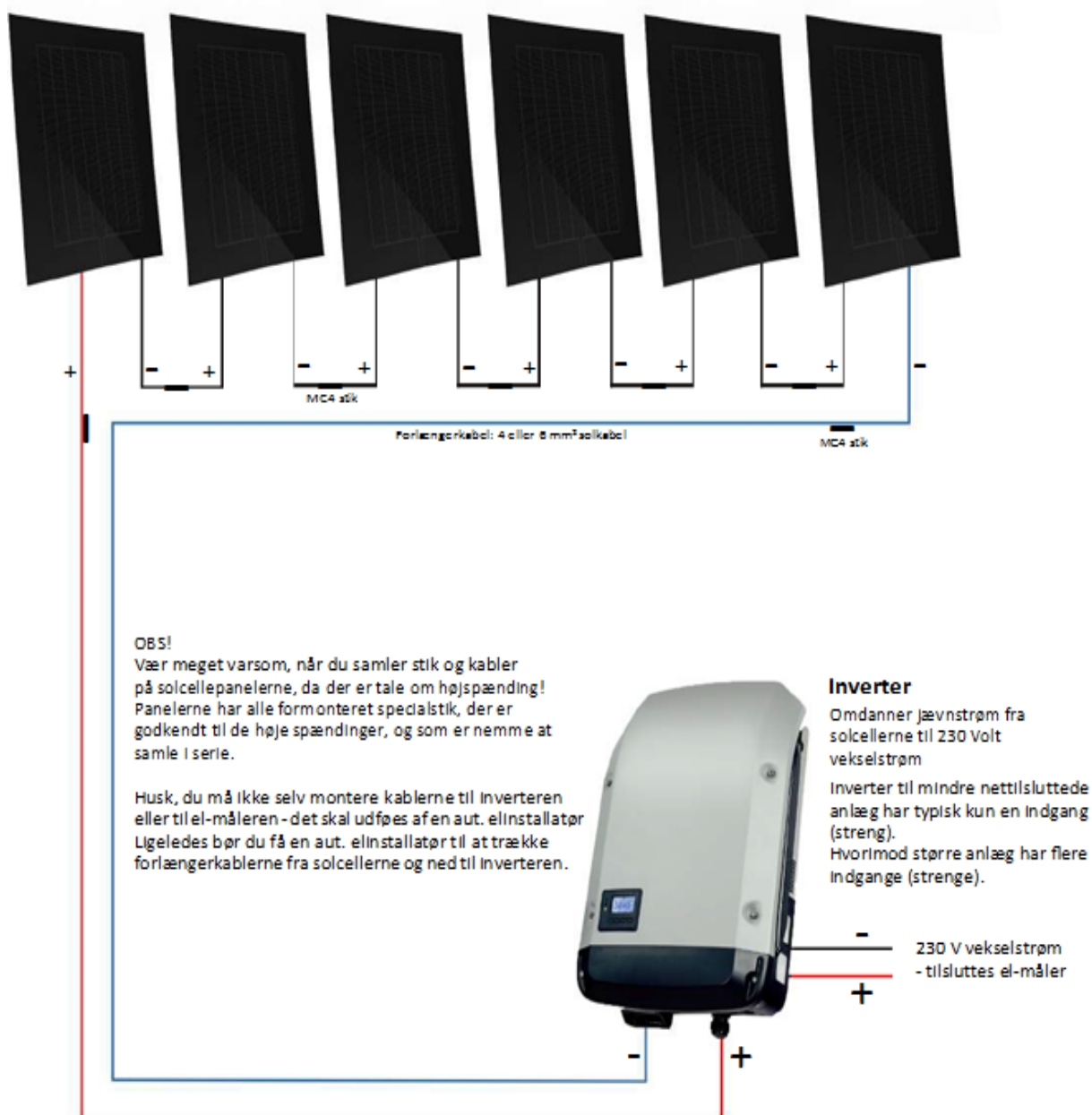
De efterfølgende sider beskriver data på vores solcellepaneler samt en illustration der viser et eksempel med hvordan solcellerne serieforbindes, hvilket er den mest benyttet inden for opkobling af solcelleanlæg.

Illustration serieforbundet anlæg

Eksempel ved 6 stk. 81W solcellepaneler

Effekt: $6 \times 81 \text{ W} = 486 \text{ W}$

Spænding: $6 \times 10,24 \text{ V} = 61,44 \text{ V}$



VIGTIGT:

Dette skal ses som en illustration. Inden oplægning er det VIGTIGT at man enten har kontakten komproment eller en elinstallatør for at sikre korrekt montering samt ledningsførelse.

Solcelledatablad

MS81-SB Konzept Roof 1465.400 - Matelux black string

- Europæisk producerede solcellepaneler i højeste kvalitet
- Unik integration i tagfladen
- Sorte monokrystallinske solceller
- Satineret glas for minimal refleksion
- Selvrensende og vedligeholdelsesfri
- Forventet levetid på +30 år
- Fuldstændigt integreret i omkringliggende tagmateriale



- Garantien på henholdsvis 10, 12 og 25 år dækker kun solcellepanelerne.
- 5 års garanti på inverteren ved registrering på Fonius' hjemmeside. Kontakt KOMPROMENT for mere info.

FULDT INTEGREREDE SOLCELLEPANELER

KOMPROMENT udvikler og leverer æstetiske og bæredygtige energiløsninger baseret på solenergi. Vi sigter mod at skabe systemer, der på intelligent vis udnytter solenergi i symbiose med andre bæredygtige teknologier, til gavn for vores kunder og samfundet.

KOMPROMENT påtager sig intet ansvar for fejl i brochurer, datablade og andre trykte materialer. KOMPROMENT forbeholder sig retten til, uden forudgående varsel, at ændre produkter, inklusive produkter, der allerede er bestilt, hvis dette kan ske uden at ændre allerede aftalte specifikationer. Alle billeder og varemærker i dette materiale tilhører KOMPROMENT. Alle rettigheder forbeholdt.

FOTOVOLTAISK MODUL DATABLAD

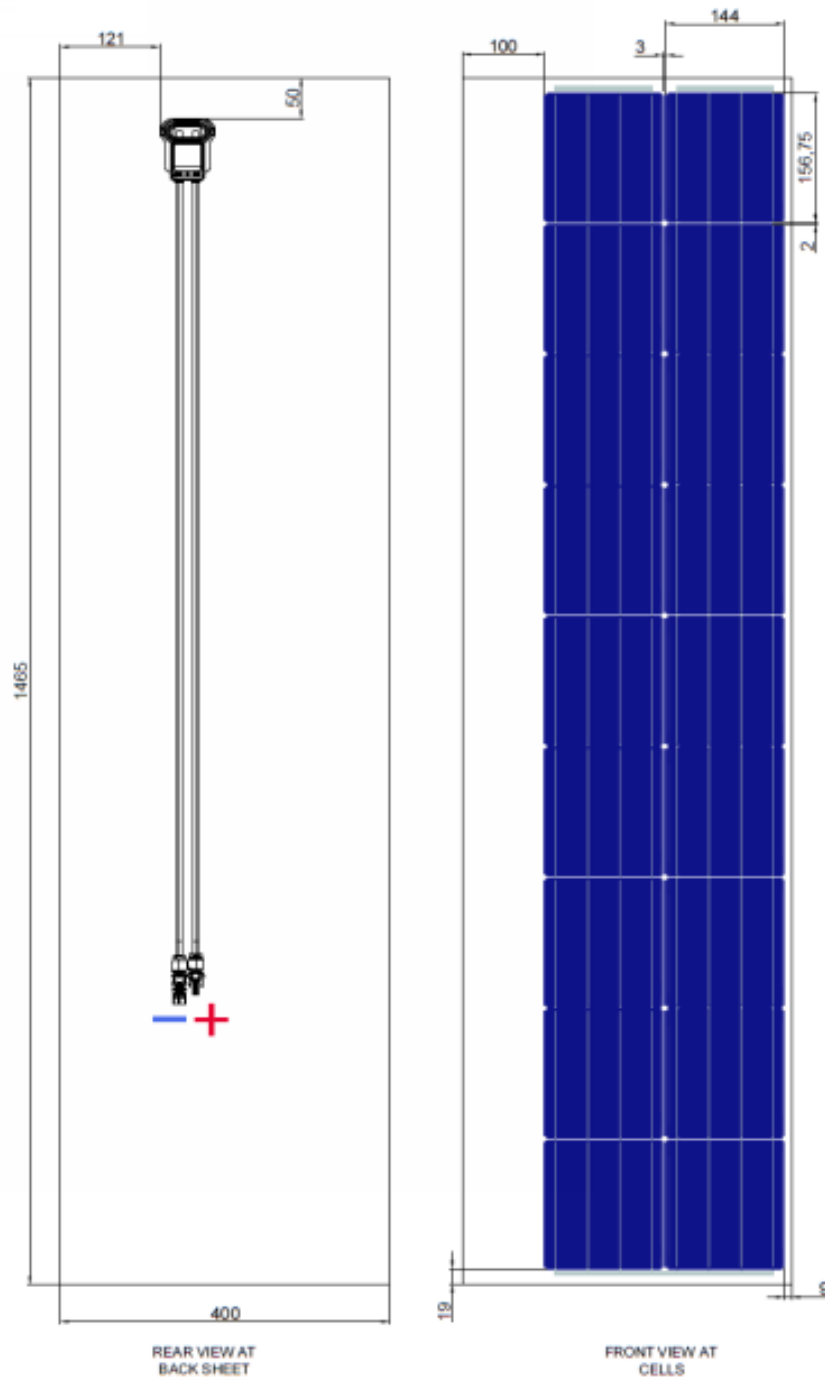
MS81-SB Konzept Roof 1465.400 - Matelux black string

Electrical data (at STC*)	
Rated power P _{mpp} , Wp	81
Power tolerance, %	-0/+3
Rated voltage V _{mpp} , V	10,24
Rated current I _{mpp} , A	7,91
Open circuit voltage V _{oc} , V	12,08
Short circuit current I _{sc} , A	8,37
Solar cells	
Cell size	156,75 x 144 mm
Number of cells	18
Cell type	Monocrystalline PERC
Temperature coefficients, %/°C	
Temperature coefficient P	-0,39
Temperature coefficient I _{sc}	+0,06
Temperature coefficient V _{oc}	-0,3
Other Specifications	
Size	1465 x 400 x 5,5 mm
Glass	4 mm, Matelux Clearvision tempered glass
Cabling	2 x 1 m cables with MC4 compatible connectors

- STC – Standard Testing Conditions (1000 W/m², 25°C, A_r =1,5)

FOTOVOLTAISK MODUL DATABLAD

MS81-SB Konzept Roof 1465.400 - Matelux black string







Porsborgparken 21
DK-9530 Støvring
salg@komproment.dk
www.komproment.dk



we are wienerberger