

Mehrfach-Anschnittlösungen für Anwendungen mit geringem Mindestabstand und hohem Durchsatzvolumen

mastipTM
hot runner solutions



Die Mehrfach-Anschnittlösungen von Mastip wurden speziell für anspruchsvolle Anwendungen entwickelt, die einen geringen Mindestabstand erfordern. in Bereichen, in denen konventionelle Anschnittverfahren nicht möglich sind.

Mehrfach-Anschnittspitzen sind aus einer hochleitfähigen Legierung gefertigt, die ein hervorragendes thermisches Profil gewährleistet. Sie sind so konzipiert, dass eine gleichmäßige Durchflussmenge bei gleichzeitiger Befüllung durch direkte Seitenanspritzung und direkte axiale Anspritzung erreicht wird.

Mehrfach-Anschnittanwendungen eignen sich für die Verarbeitung von Polyolefin-Polymeren und sind in verschiedenen Konfigurationen erhältlich, je nach Anzahl der benötigten Anschnitte und Bauteildesign.

Anwendungen

- Perfekt für lange, dünnwandige Teile wie Spritzenzylinder, Pipetten und Nadelschutzkappen
- Ideal für medizinische Präzisions- und Großserien-Kappen- und Verschlussformen
- Innenseitige Anspritzung an runden Teilen für ausgewogene Füllung
- Mehrfache direkte axiale Anschnitte pro Teil für komplexe Teilekonstruktionen

Eigenschaften

- Lieferung als Multidrop-Verteilersystem (BM) und Einzeldüsen (SM)
- Ausgezeichnetes Temperaturprofil und Temperaturstabilität
- Direkte Seitenanspritzung in Kompaktformen
- Optimiertes Werkzeuglayout für mehr Kavitation
- Einfacher Spitzenwechsel in der Formmaschine
- Kostengünstige Lösung zur Vermeidung von Kaltkanalabfällen

Hochpräzise Mehrfach-Anschnittlösungen für Großserien



Axiale und Seitenanschnitte sind in Düsenkombinationen mit der Verteilerbaureihe (BM) und Einzeldüsenbaureihe (SM) erhältlich.

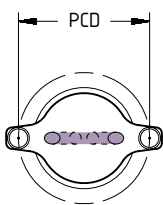
Übersicht der M-Baureihe

Die Düsen der Baureihe M sind speziell für Mehrfach-Anschnittlösungen mit der bewährten BX/SX-Technologie entwickelt worden.

Axiale Anschnittarten

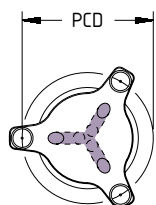
2 Verschlüsse

2A



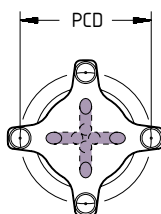
3 Verschlüsse

3A



4 Verschlüsse

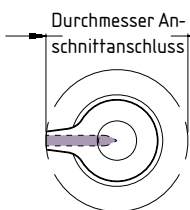
4A



Seitliche Anschnittarten

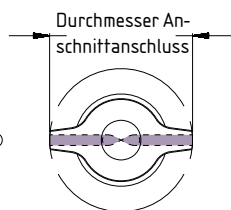
1 Verschlüsse

1S



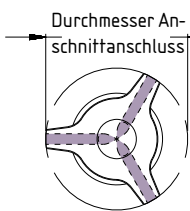
2 Verschlüsse

2S



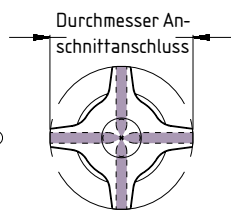
3 Verschlüsse

3S

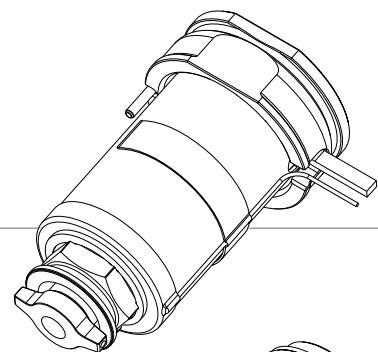


4 Verschlüsse

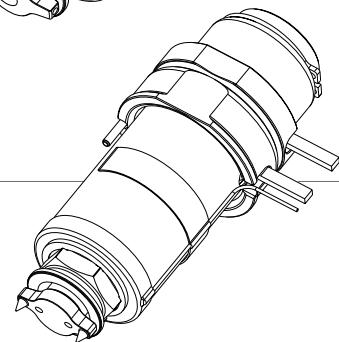
4S



BM



SM



Verfügbarkeit

Baureihe 27 (L)							
BM	75	95	115	145	175	225	275
SM	75	95	115	145	175	225	275

Ausführung der Vorkammerbuchse

Offene Vorkammer-buchse, alte Ausführung

ONT-R

