

La Innovación y la Propiedad Intelectual

Bases de Desarrollo Sostenible Industrial

Edición dedicada al sector calzado



PRESENTACIÓN

Desde la creación de los Centros de Innovación Tecnológica (CITEs), las empresas peruanas de pequeño y mediano porte han tenido un crecimiento sostenible en la calidad de su producción y competitividad, a nivel local. El diseño del producto, el tratamiento de materiales y las mejoras en la organización de la producción, que los CITEs transfieren a las empresas de la zona, facilitan la creación de grupos de eficiencia empresarial con orientación a satisfacer la demanda de los mercados nacionales e internacionales.

En efecto, la red de los Centros de Innovación Tecnológica tiene la responsabilidad, en coordinación con las instituciones de investigación y desarrollo, de transferir e incrementar el conocimiento en las empresas que solicitan su servicio, a través de una evaluación integral de las necesidades y potencialidades tecnológicas de los diferentes sectores productivos dentro y fuera del país.

En el caso del Perú, la creación, transferencia y adopción del conocimiento y la tecnología, en los sectores productivos, todavía presentan algunas falencias en su integración, por falta de políticas de promoción a la inversión de bienes públicos para la innovación, estrategias de protección a la propiedad intelectual y provisión de incentivos al sector empresarial. Ante este desempeño peruano, en materia de innovación y protección a la propiedad intelectual, el Instituto Nacional de Defensa de la Competencia y de la Protección de la Propiedad Intelectual (INDECOPI), como entidad pública, ha planteado, como uno de sus objetivos, articular los sectores productivos con la innovación, distribuyendo y utilizando el conocimiento técnico, enmarcado en el contexto de la propiedad intelectual.

Fruto de esta iniciativa, el INDECOPI, conjuntamente con el Centro de Innovación Tecnológica del Cuero, Calzado e Industrias Conexas (CITEccal), elaboró un boletín denominado “La innovación y la propiedad intelectual como bases de desarrollo sostenible industrial”, con la finalidad de proveer un insumo de información tecnológica para la innovación y el emprendimiento en este sector, ya que al ponerla en práctica no solo generará respuestas a sus demandas inmediatas, sino que fortalecerá el crecimiento del sector, en beneficio de la sociedad peruana.

Las informaciones que se suscriben a este boletín son un claro reflejo de la participación conjunta del sector público y privado para fortalecer la competitividad sectorial, tomando el Estado un rol promotor y facilitador de la actividad privada.

ÍNDICE

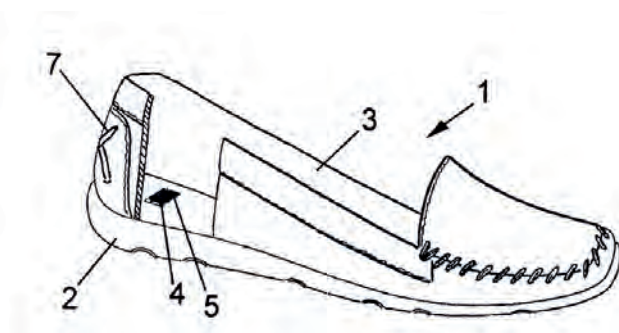
I. FABRICACIÓN DE CALZADO Y CUEROS	4
I.1. Calzado para la localización personal	4
I.2. Aparato modular de calzado	5
I.3. Calzado inteligente programable	6
2. FABRICACIÓN DE PARTES DE CALZADO	8
2.1. Tacón para calzado	8
2.2. Método para dimensionar y elaborar una horma para zapato industrial y la horma producida	10
3. TRATAMIENTO Y CONTROL DE CALIDAD EN CURTIEMBRES	11
3.1. Dispositivo y procedimiento para el tratamiento y/o el curtido de pieles o tejidos	11
4. MAQUINARIAS PARA EL SECTOR DEL CALZADO	12
4.1. Máquina de corte particularmente para el cuero y materiales similares	12
4.2. Máquina hidráulica universal para pegado de suelas de calzado	13
ARTÍCULOS DE INTERÉS	14

I. FABRICACIÓN DE CALZADO Y CUERO

1.1. Calzado para la localización personal

Resumen.

La presente invención se refiere a un calzado que ha sido especialmente concebido para cumplir doble función. Por un lado, la función básica, como calzado o elemento protector de los pies del usuario y, por otro, como localizador perenne y en tiempo real de dicho calzado y, consecuentemente, de la persona que lo utiliza.



El calzado, a partir de cualquier estructuración y configuración - acorde con cualquier línea de diseño -, centra sus características en la incorporación de un Sistema de Posicionamiento Global (GPS), de reducidas dimensiones, que se localiza en el piso o corte del calzado. El GPS también puede localizarse en algún adorno que lleve el zapato.

INVENTOR (ES)	PROS PEREZ RAFAEL		PAÍS
			España
SOLICITANTE	CLASIFICACIÓN IPC	Nº DE PUBLICACIÓN	FECHA DE PRESENTACIÓN
Manufacturas del calzado GALDE, S.L.	G01S5/00	ES1062084	2006-02-02

Léase el documento completo

Ámbito de la publicación

- Fabricación de calzado con dispositivos electrónicos.

Uso de las patentes

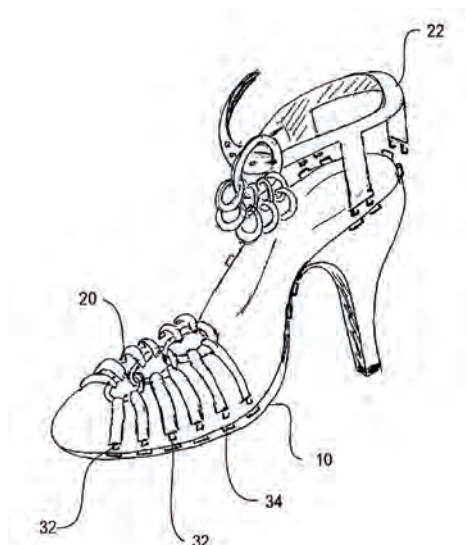
Dominio público. Patente no solicitada en el Perú.

I. FABRICACIÓN DE CALZADO Y CUERO

1.2. Aparato modular de calzado

Resumen.

La invención reivindicada es un aparato modular de calzado que está optimizado para el almacenamiento y uso eficiente de los materiales. Asimismo, incluye componentes ornamentales superiores que pueden ser selectivamente seguros y, en forma discreta, adheridos a componentes individuales de varios estilos y configuraciones, ofreciendo al consumidor una opción en el mercado, de un tipo de zapato no tradicional.



INVENTOR (ES)		VERHEIJEN LUISA		PAÍS
SOLICITANTE		CLASIFICACIÓN IPC	Nº DE PUBLICACIÓN	FECHA DE PRESENTACIÓN
VERHEIJEN LUISA		A43B3/24; A43C11/00; A43C11/00; A43D8/00	US2010037486	US2010037486

Léase el documento completo

Ámbito de la publicación

- Fabricación de calzado.

Uso de las patentes

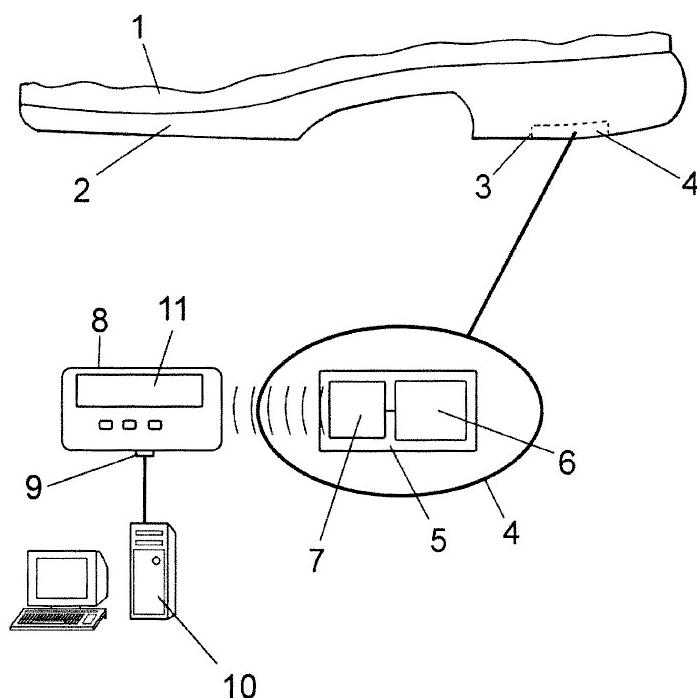
Dominio público. Patente no solicitada en el Perú.

I. FABRICACIÓN DE CALZADO Y CUERO

1.3. Calzado inteligente programable

Resumen.

Calzado inteligente programable. Especialmente concebido para permitir al usuario tener control sobre distintas variables que se presentan al caminar, tales como la distancia recorrida, el tiempo empleado, las calorías consumidas, etc. El calzado presenta un piso (2), en cuyo seno se establece un encapsulado practicable (4), dotado internamente de un circuito electrónico (5), en el que se establece un detector de pasos (6), en función del tiempo y un emisor, (7) de manera que el citado calzado se complementa con un dispositivo receptor (8) asociado de forma inalámbrica al emisor (7), que está dotado de medios de fijación/colgado. El dispositivo receptor (8) contiene una memoria interna de almacenamiento de datos que es captado por el circuito (5) y conectado a un ordenador (10), que tiene la finalidad de enviar y tratar los datos mediante una aplicación informática que permite establecer un programa de entrenamiento personal para el usuario, estableciéndose un canal de comunicación bidireccional entre los tres dispositivos electrónicos citados.



I. FABRICACIÓN DE CALZADO Y CUERO

I.3. Calzado inteligente programable

INVENTOR (ES)	GARCÍA MORÓN BASILIO, GARCÍA MORÓN IVAN, GARCÍA MORÓN JULIO; HERNÁNDEZ STARK RAFAEL; MONTIEL PARREÑO ENRIQUE; NAVARRO SALA ROCÍO; POVEDA VERDÚ DAMIAN&RIZO VICEDO WIGBERTO		PAÍS
			España
SOLICITANTE	CLASIFICACIÓN IPC	Nº DE PUBLICACIÓN	FECHA DE PRESENTACIÓN
Calzados HERGAR, S.A.	A43B5/06; A61B5/103 G01C22/00	ES2371814	2010-06-16

Léase el documento completo

Ámbito de la publicación

- Fabricación de calzado inteligente.

Uso de las patentes

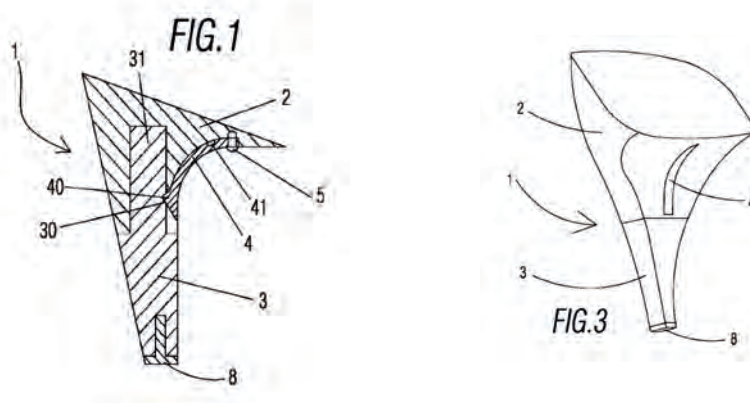
Dominio público. Patente no solicitada en el Perú.

2. FABRICACIÓN DE PARTES DE CALZADO

2.1. Tacón para calzado

Resumen.

1. Tacón para calzado que comprende un tramo superior fijado al cuerpo del zapato y un segundo tramo inferior encajable al tramo superior y susceptible de ser extraído. Caracterizado por estar provisto de un elemento flexible, acoplado por un extremo, de forma fija, al tramo superior del tacón. Dicho elemento de tope incluye un resalte sensible, en forma de cuña, que está orientado hacia el interior del tacón, insertable en el interior de una ranura practicada en el segundo tramo, de modo que, en una condición de acoplamiento de los dos tramos, superior e inferior, el resalte está ajustado en la ranura, mientras que, al separar el segundo tramo inferior respecto del primero, dicho resalte se libera de la ranura por flexión 2.



INVENTOR (ES)	RUANO Cerdán JOSÉ VICENTE; MONTEAGUDO GARRO MIGUEL; RUANO Cerdán PATRICIA & MONTEAGUDO GARRO JUAN ANGEL		PAÍS
			España
SOLICITANTE	CLASIFICACIÓN IPC	Nº DE PUBLICACIÓN	FECHA DE PRESENTACIÓN
TAC Revolution, S.L	A43B21/00	ES1071620	2010-01-28

Léase el documento completo

Ámbito de la publicación

- Fabricación de tacones.

Uso de las patentes

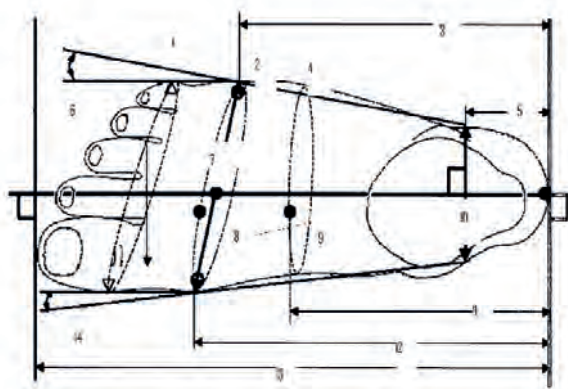
Dominio público. Patente no solicitada en el Perú.

2. FABRICACIÓN DE PARTES DE CALZADO

2.2. Método para dimensionar y elaborar una horma para zapato industrial y la horma producida

Resumen.

Se provee un método para diseñar y elaborar una novedosa horma de calzado industrial que se ajusta, en un alto grado, a la forma del pie de una población en particular. La horma se ajusta a un porcentaje muy alto de la población para la cual se diseñó, siendo su confiabilidad y ajuste iguales o superiores a los logrados con un zapato hecho a la medida. El diseño se basa en las informaciones de las mediciones de pies y manejo estadístico. El conjunto de las mediciones es tratado y seleccionado para generar un modelo tridimensional del pie. A partir de este modelo, se calculan las medidas básicas de la horma y, posteriormente, se sobredimensiona, de acuerdo con algunos parámetros, tales como el tipo de calzado, colocación de puntera, tipo y forma de platilla, etc.



INVENTOR (ES)	ZITZUMBO GUZMÁN ROBERTO; ALMAGUER ROBERTO MUÑOZ ARAGÓN CARLOS; CHICO RUIZ FERNANDO; FUENTES ARAGÓN CARLOS ARMANDO; AYALA MEDINA RAMÓN ALBERTO		PAÍS
			México
SOLICITANTE	CLASIFICACIÓN IPC	Nº DE PUBLICACIÓN	FECHA DE PRESENTACIÓN
Internacional de calzado Ten-Pac, S.A. DE C.V.	A43D1/00	MX2007003886	2007-03-30

Léase el documento completo

Ámbito de la publicación

- Producción de horma de calzado industrial.

Uso de las patentes

Dominio público. Patente no solicitada en el Perú.

3. TRATAMIENTO Y CONTROL DE CALIDAD EN CURTIEMBRES

3.1. Dispositivo y procedimiento para el tratamiento y/o el curtido de pieles o tejidos

Resumen.

La presente invención se refiere a un dispositivo para el tratamiento y/o curtido de pieles y/o elementos textiles, que incluye un depósito rotativo con una pared de circunvolución alrededor de un eje central de rotación y, en cada uno de sus extremos, una primera y una segunda pared lateral. El depósito está diseñado para recibir dichas pieles y/o elementos textiles y, al menos, un líquido de tratamiento.

INVENTOR (ES)	CHARLES OGNIBENE, FRANCOISEVAN DEN BEMPT		PAÍS
			Uruguay
SOLICITANTE	CLASIFICACIÓN IPC	Nº DE PUBLICACIÓN	FECHA DE PRESENTACIÓN
Francoise Van Den Bempt.	C14B1/00; D06B1/00; D06B15/00	UY33661	2008-10-10

Léase el documento completo

Ámbito de la publicación

- Curtido de pieles.
- Dispositivo para el tratamiento de tejidos.

Uso de las patentes

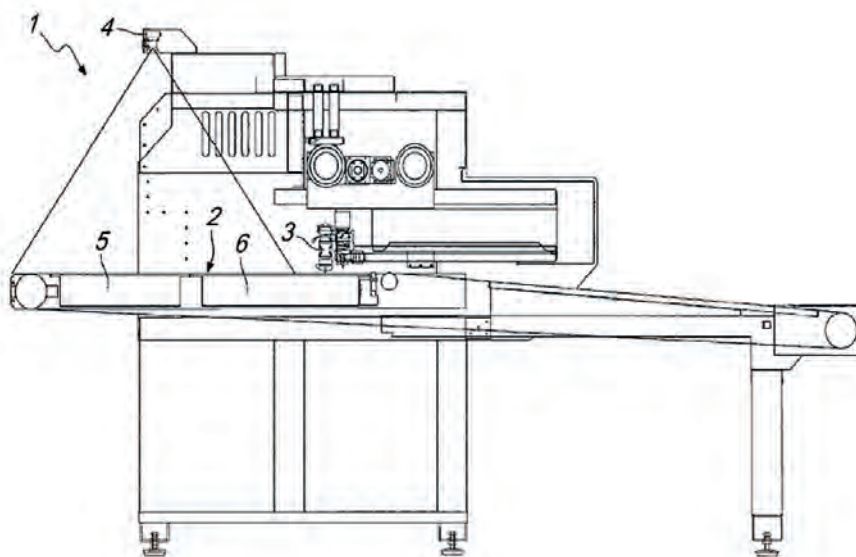
Dominio público. Patente no solicitada en el Perú.

4. MAQUINARIAS PARA EL SECTOR DEL CALZADO

4.1. Máquina de corte particularmente para el cuero y materiales similares

Resumen.

Una máquina de corte, particularmente para el cuero y materiales similares, que comprende un área de corte provista de uno o más cabezales y una zona para descargar las piezas cortadas. Las zonas están dispuestas a lo largo de una cinta transportadora. Los materiales están previstos de medios magnéticos que detectan la posición del material, antes de cortar. La máquina comprende, además, un área de detección, dispuesta aguas arriba de la zona de corte. A través del material se detecta la posición de las referencias previstas para cortar.



INVENTOR (ES)	ZORZOLO STEFANO		PAÍS
			Estados Unidos
SOLICITANTE	CLASIFICACIÓN IPC	Nº DE PUBLICACIÓN	FECHA DE PRESENTACIÓN
COMELZ S.P.A	CI4BI/00	US7954346	2007-05-02

Léase el documento completo

Ámbito de la publicación

- Máquinas de cortes de cuero.

Uso de las patentes

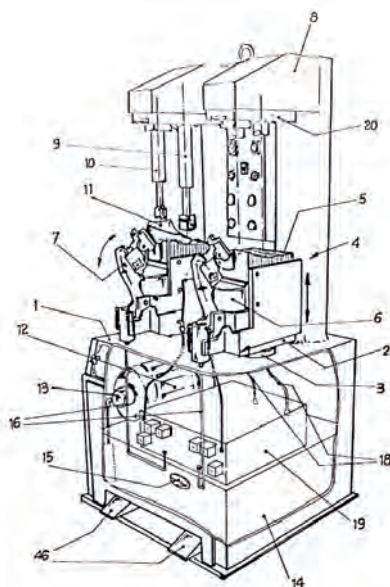
Dominio público. Patente no solicitada en el Perú.

4. MAQUINARIAS PARA EL SECTOR DEL CALZADO

4.2. Máquina hidráulica universal para pegado de suelas de calzado

Resumen.

Máquina hidráulica universal, para pegado de suelas de calzado. Según la invención, la máquina consta de una almohadilla hidráulica montada sobre una plataforma amovible, respecto de su bancada, que está siendo asistida mediante un cilindro hidráulico de desplazamiento vertical. Asimismo, la invención comprende una pareja de brazos de retención y apoyo de la horma, que están enfrentados a la antedicha almohadilla hidráulica y que, en conjunción con ella, ejercen la presión de pegado. La almohadilla hidráulica comprende una base de apoyo móvil, acoplada a unos medios de presión hidráulicos, que ejercen una presión uniforme y adaptada a las irregularidades del piso.



INVENTOR (ES)	DIEGO SANCHEZ E.	PAÍS	
		España	
SOLICITANTE	CLASIFICACIÓN IPC	Nº DE PUBLICACIÓN	FECHA DE PRESENTACIÓN
DIEGO SANCHEZ E.	A43D35/00 A43D35	ES2009950	1988-06-29

Léase el documento completo

Ámbito de la publicación

- Máquinas hidráulicas de calzado.
- Pegado de suelas a presión.

Uso de las patentes

Dominio público. Patente no solicitada en el Perú.

ARTÍCULOS DE INTERÉS

• El sector calzado en cifras ¹

A nivel global, el líder mundial en el comercio de calzado es China, con cifras de 10 millones de pares exportados a un valor de casi cuarenta billones de dólares. En lo que respecta a nuestra región, Brasil es uno de los países que domina las exportaciones de calzado. Chile ocupa el segundo lugar, gracias a su significativa exportación de calzado textil, con un bajo precio promedio al mercado internacional.

Ecuador, Colombia, Argentina y Perú completan la lista de exportadores, con cifras relativamente parecidas. Aún cuando el Perú exporta mayor cantidad en pares de calzado, su precio promedio es mucho más bajo que el de Colombia y Argentina respectivamente, desplazándolo a una sexta posición (véase el cuadro n° 1).

Cuadro N° 1. Países exportadores en América del Sur

N°	País	US\$ (millones)	% de participación	Pares (millones)	% de participación	Precio promedio
1	Brasil	1 296	83.3%	113	70.7%	US\$ 11.47
2	Chile	135	8.7%	35	21.7%	US\$ 3.89
3	Ecuador	37	2.4%	4	2.4%	US\$ 9.50
4	Colombia	34	2.2%	2	1.4%	US\$ 15.04
5	Argentina	27	1.7%	2	1.2%	US\$ 14.68
6	Perú	22	1.4%	3	1.9%	US\$ 7.96

Cuadro N° 2. La industria del calzado peruana

	Valor		Cantidad		Precios
	Millones US\$	Ranking Mundial	Millones de Pares	Ranking Mundial	US\$
2011					
Exportaciones	22	74	3	67	7.96
Importaciones	255	44	34	46	7.47
Producción			42	30	
Consumo			73	35	

Después de una aguda caída en la producción del sector calzado, en los años 2008 y 2009, las importaciones de calzado se incrementaron con tasas de 18%, en volumen, y 43% en valor. Aproximadamente el 60% del calzado procede de China.

En el campo de las exportaciones, el calzado ha mantenido un sostenible crecimiento, aunque bastante lejos del nivel de importaciones, lo que genera una balanza comercial negativa. Los principales mercados del sector calzado son Colombia, Chile y Ecuador.

¹ Fuente: TheWorldFootwear 2012 Yearbook, APICCAPS. Información proporcionada por CITEccal.

• OTROS ARTÍCULOS

TÍTULO Diseñan unas zapatillas que permiten prevenir lesiones

El Instituto de Biomecánica de Valencia (IBV), España y la empresa Kelme trabajan en el diseño de unas zapatillas de correr que llevarán integrado un dispositivo que permitirá a los deportistas planificar su entrenamiento y evitar posibles lesiones durante la práctica deportiva.

Léase el artículo completo

TÍTULO Zapatos con GPS para personas con Alzheimer

La tecnología GPS incorporada dentro de los cómodos zapatos diseñados para las personas mayores fue introducida, por primera vez, en los Estados Unidos y Australia. Ahora llega a Gran Bretaña y se firman acuerdos de colaboración para llegar al resto del mundo.

Léase el artículo completo

TÍTULO Producto que protege el cuero contra las manchas y la suciedad

La compañía de especialidades químicas Lanxess presentó su sistema anti-suciedad X-Shield, que proporciona al cuero una protección duradera contra las manchas. El nuevo producto está indicado especialmente para cuero aplicado en la tapicería de muebles y automotriz.

Léase el artículo completo

TÍTULO Lectra presentó un equipo de corte para ahorrar materiales

La empresa Lectra dio a conocer la última solución de corte de cuero para ayudar a más empresas a ahorrar costos de materiales. Provedora de tecnología para sistemas de corte, la francesa lanzó una nueva versión de su solución LeatherSuite V3R1. Este sistema está definido para ayudar a las empresas a ahorrar más en los costos de materiales.

Léase el artículo completo



Centro de Innovación Tecnológica del Cuero, Calzado e Industrias Conexas.

El 22 de julio de 1998 se publicó, en el diario oficial El Peruano, la Resolución Suprema N° 063-98-ITINCI, de creación del CITEccal, como centro de apoyo a la innovación empresarial.

El 2 de noviembre de 1998, se inauguró el CITEccal, cuya función es promover la innovación en la cadena del cuero y calzado, brindar servicios especializados de investigación en laboratorios, realizar ensayos de control de calidad y certificación, así como capacitar formadores y consultores para difusión de conocimientos.

El Directorio está formado por el sr. Luis Peralta Ramírez, como Presidente del Directorio, la sra. Milagritos Maylle y el sr. Miguel Ángel Laura, por los gremios, la sra. Carmen Huapaya, como representante de PROMPERU y la sra. Adriana Ríos de Horna, como Directora Ejecutiva.

• La búsqueda se ha realizado teniendo en cuenta la información disponible hasta marzo del 2013, de acuerdo a las necesidades del sector calzado.

• Boletín Digital N° 1 – Año 2013.

• Diseño: Gerencia de Promoción y Difusión del INDECOPI.

DIRECCIÓN DE INVENCIÓNES Y NUEVAS TECNOLOGÍAS

SEDE CENTRAL LIMA SUR: Calle de la Prosa 104, San Borja

SUBDIRECCIÓN DE SOPORTE A LA INNOVACIÓN

TELÉFONO: (+511) 224 7800 Anexo 1619

ATENCIÓN AL PÚBLICO

Lunes a Viernes, 08:30 a 16:30 hrs.

TELÉFONO CENTRAL

(+511) 224 7777

www.indecopi.gob.pe

El INDECOPI emitirá trimestralmente nuevas ediciones de este boletín, conjuntamente con otros Centros de Innovación Tecnológica. Para contactarse con nosotros, envíenos un email a boletintecnologico@indecopi.gob.pe