

PLANO TOPOGRÁFICO

ESCALA 1:100

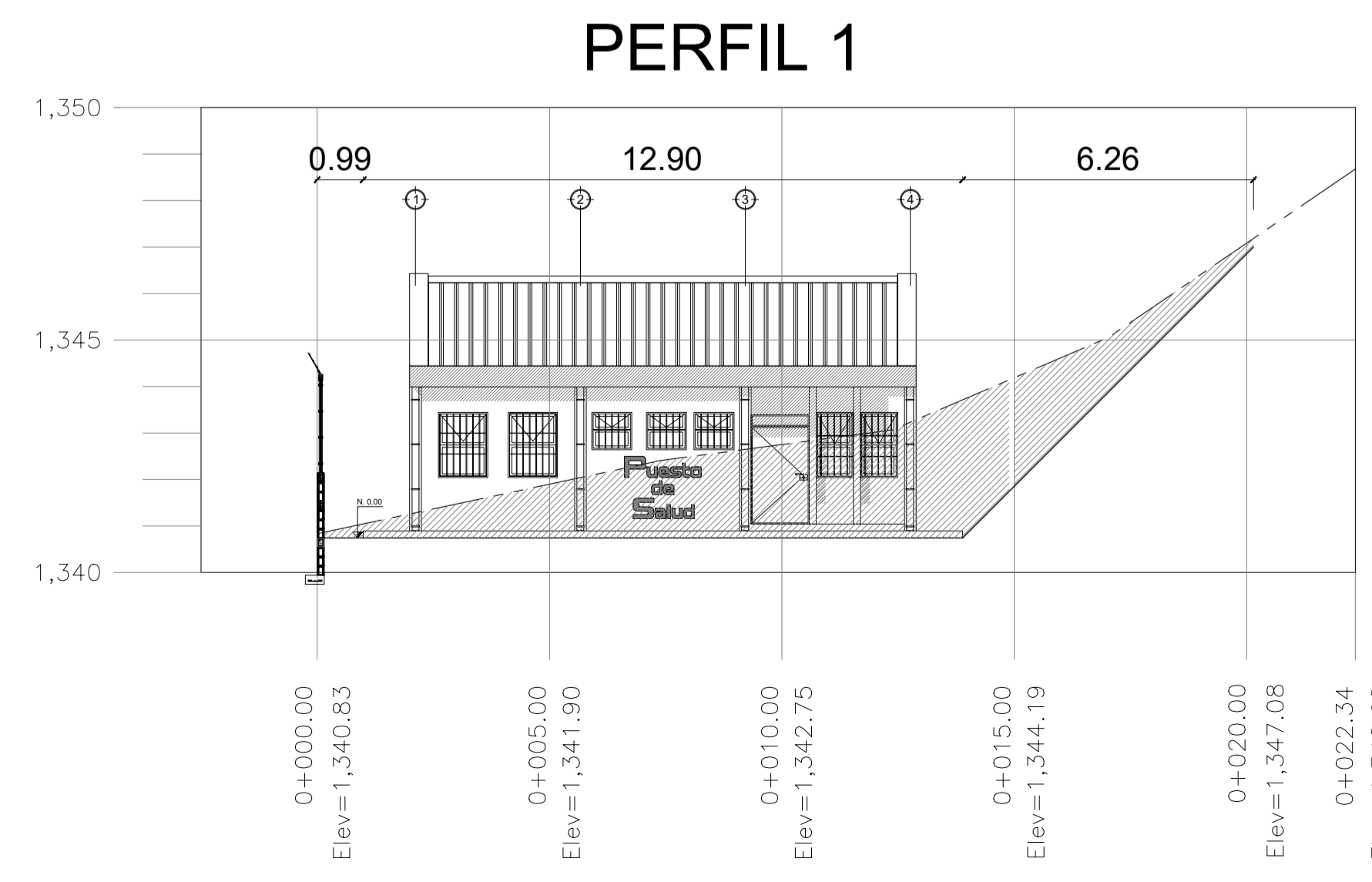


PLATAFORMA

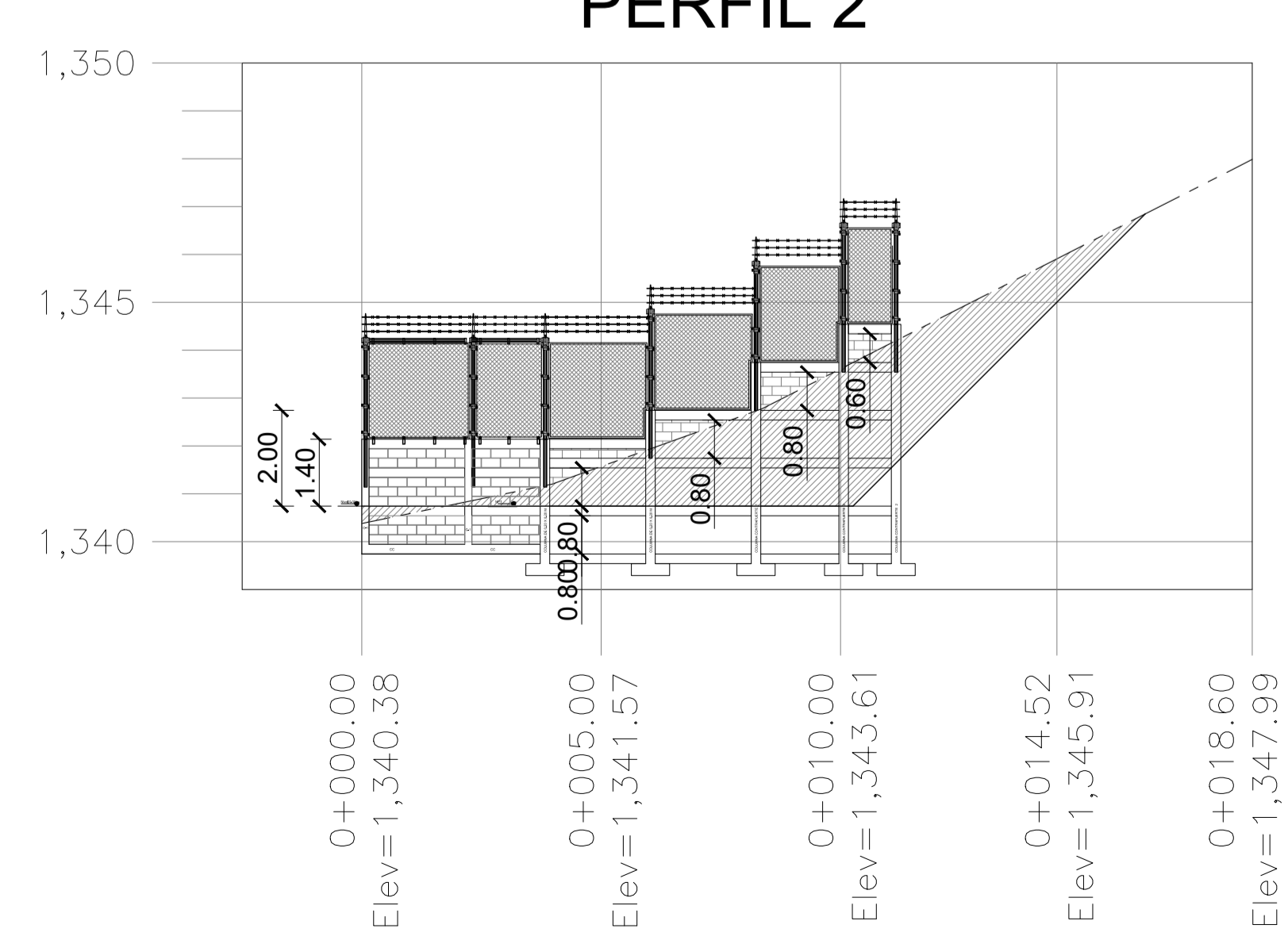
ESCALA 1:100

CUADRO DE CONSTRUCCIÓN

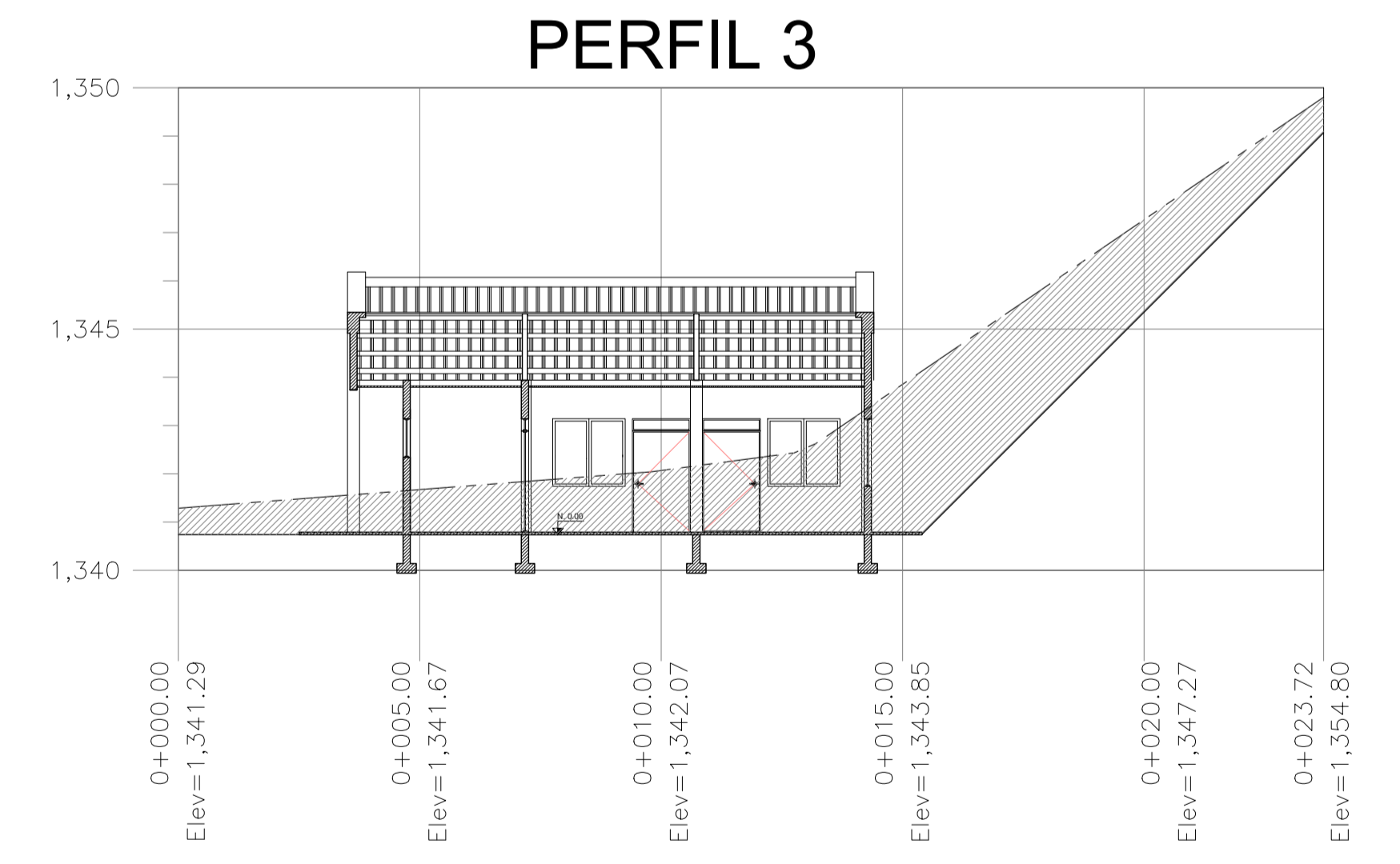
LADO EST-PV	AZIMUT	DISTANCIA (MTS.)
1-2	51°45'24.66"	26.401
2-3	151°18'9.13"	21.471
3-4	214°35'53.85"	8.602
4-5	242°29'43.85"	6.708
5-6	256°31'53.85"	9.220
6-1	322°48'22.85"	18.601



PERFIL 1



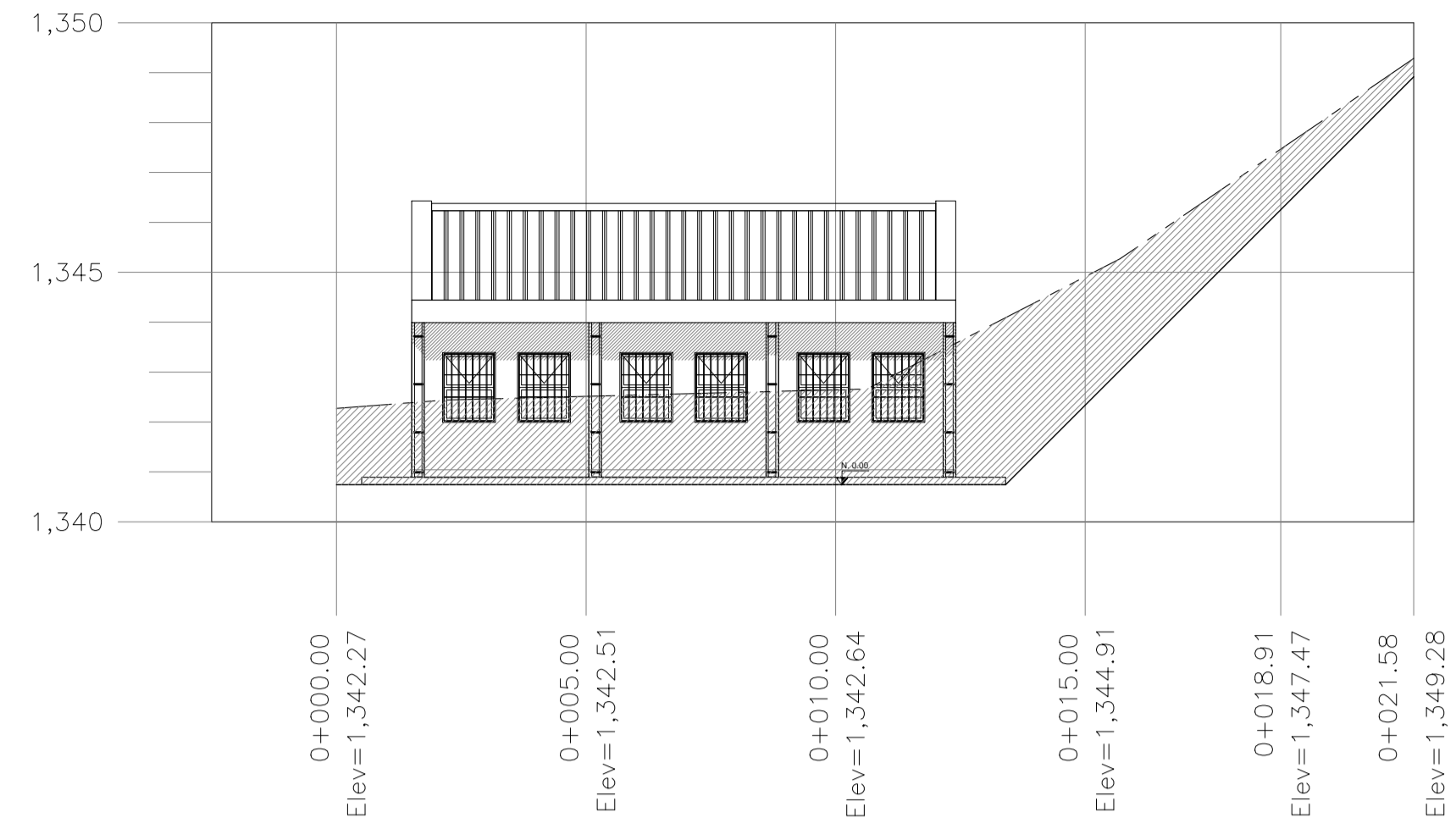
PERFIL 2



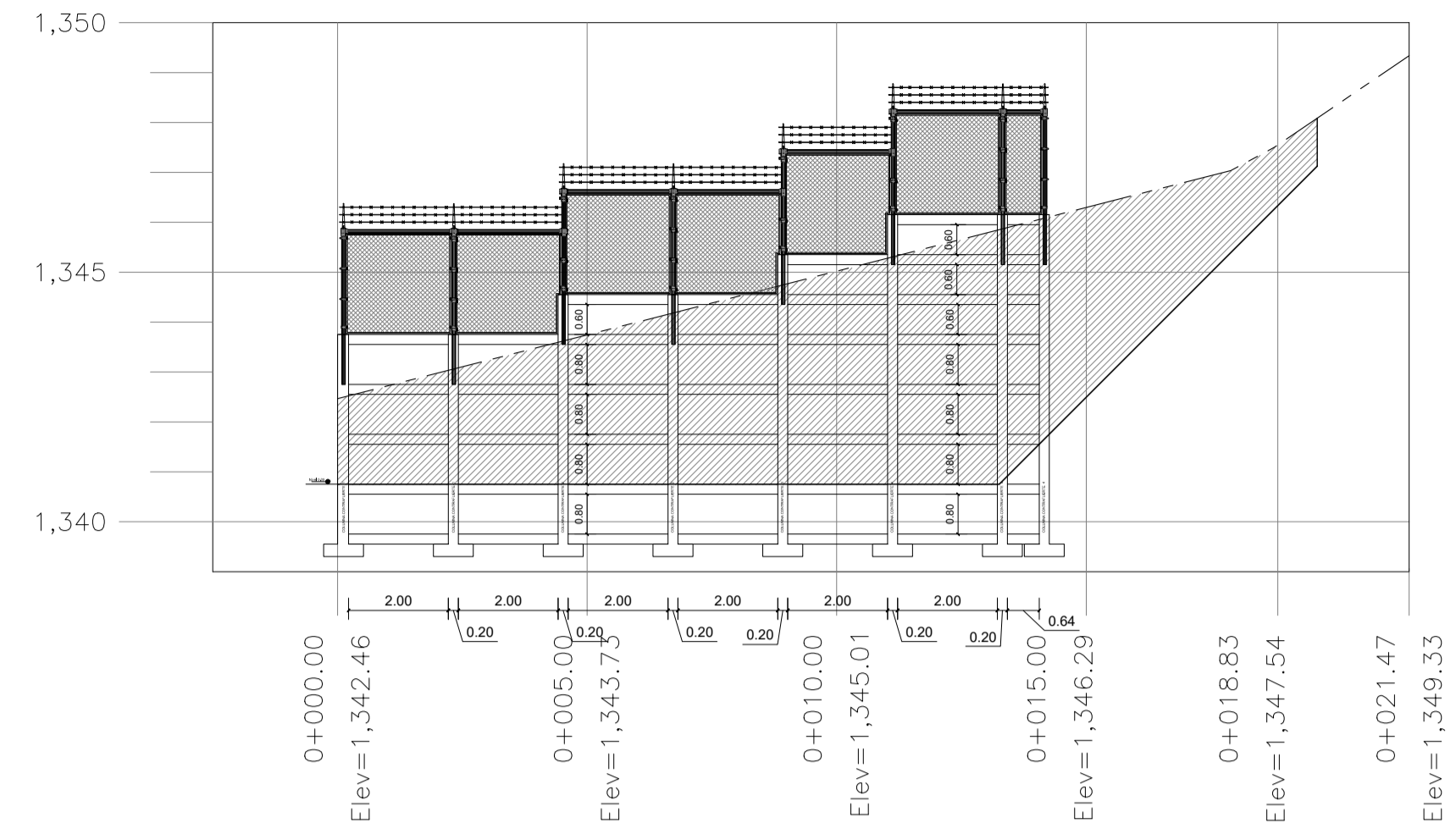
PERFIL 3

	DIRECCION MUNICIPAL DE PLANIFICACION MUNICIPALIDAD DE OLOPA, CHIQUIMULA	
	PROYECTO: CONSTRUCCION DE PUESTO DE SALUD ALDEA LAS PALMAS, OLOPA, CHIQUIMULA	
DISEÑO: D.M.P. CALCULO: D.M.P. DIBUJO: D.M.P. FECHA: 2021	CONTENIDO: PLANTA TOPOGRAFICA, PLATAFORMA Y PERFILES. ESCALA: INDICADA	
(1) ARQING. COLEGIADO		HOJA 1 14

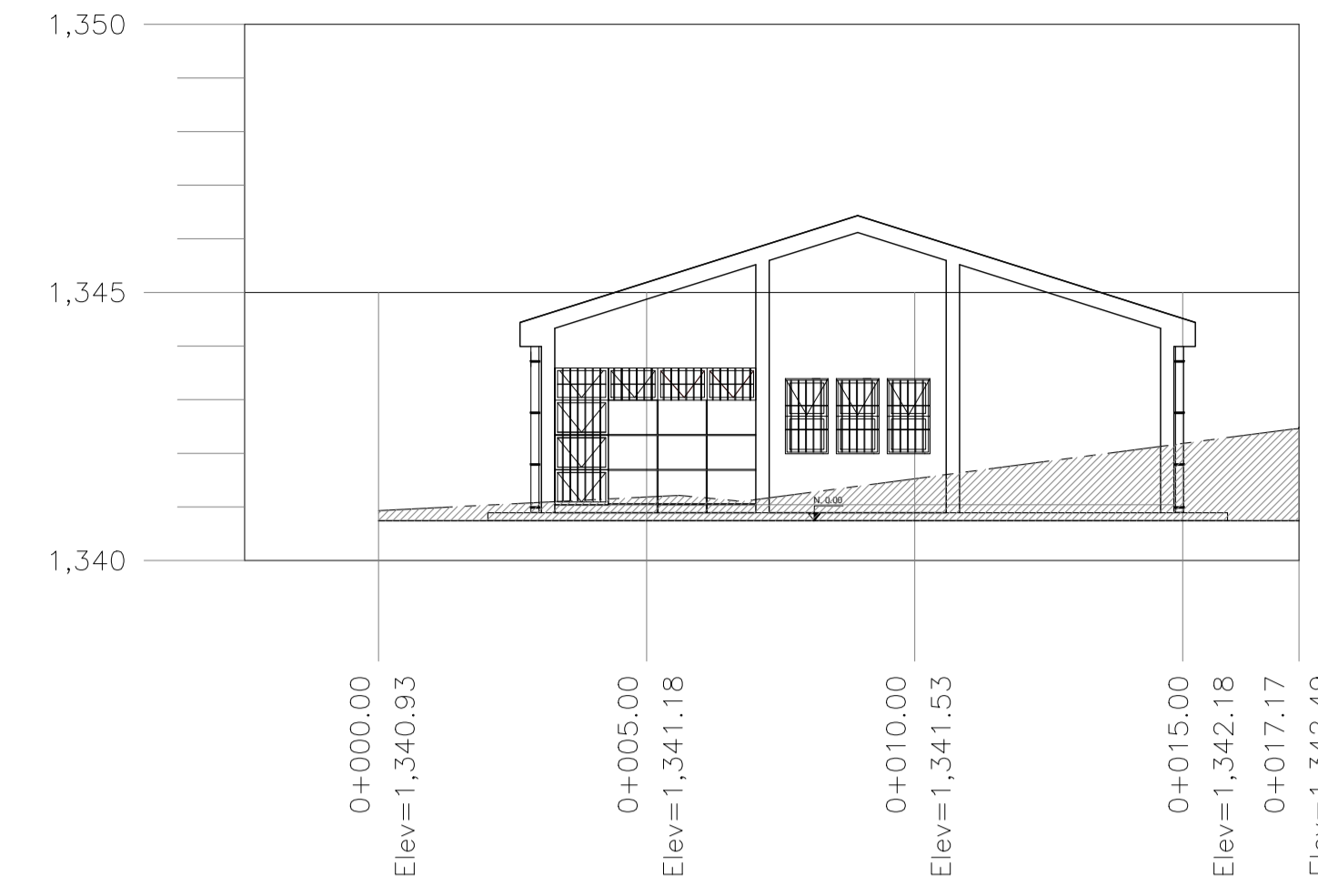
PERFIL 4



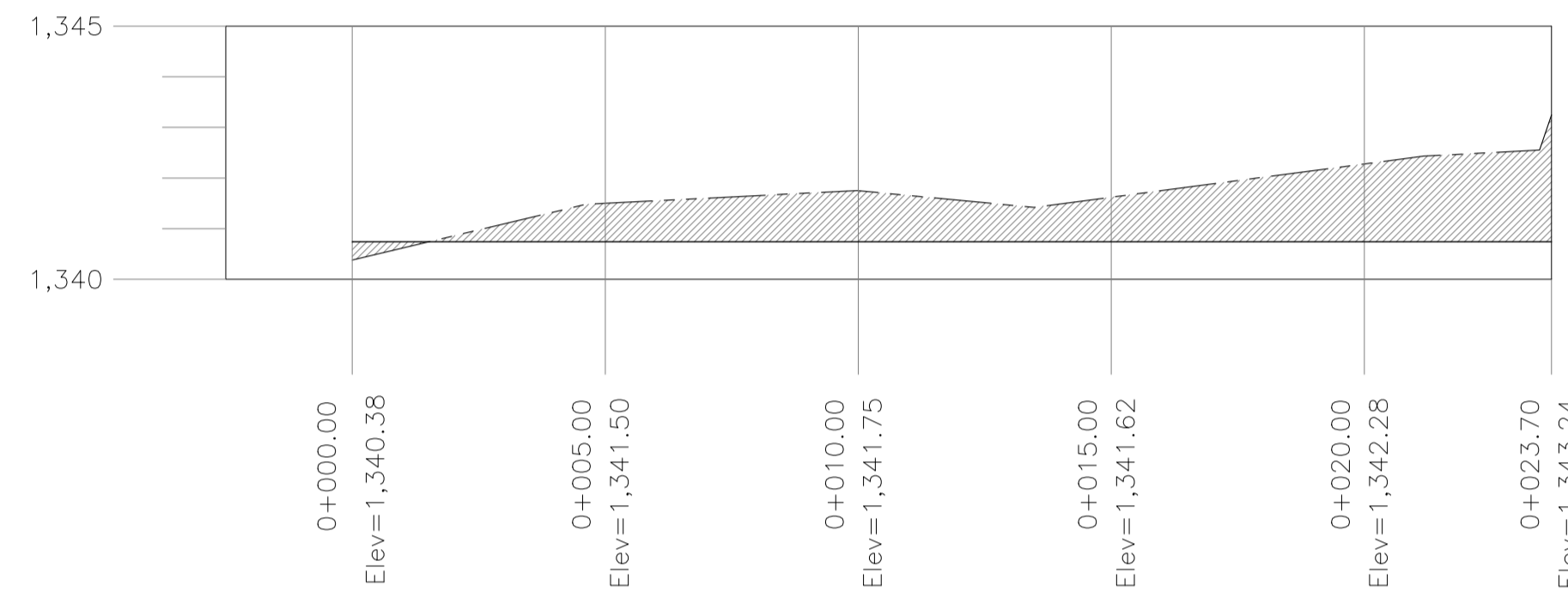
PERFIL 5



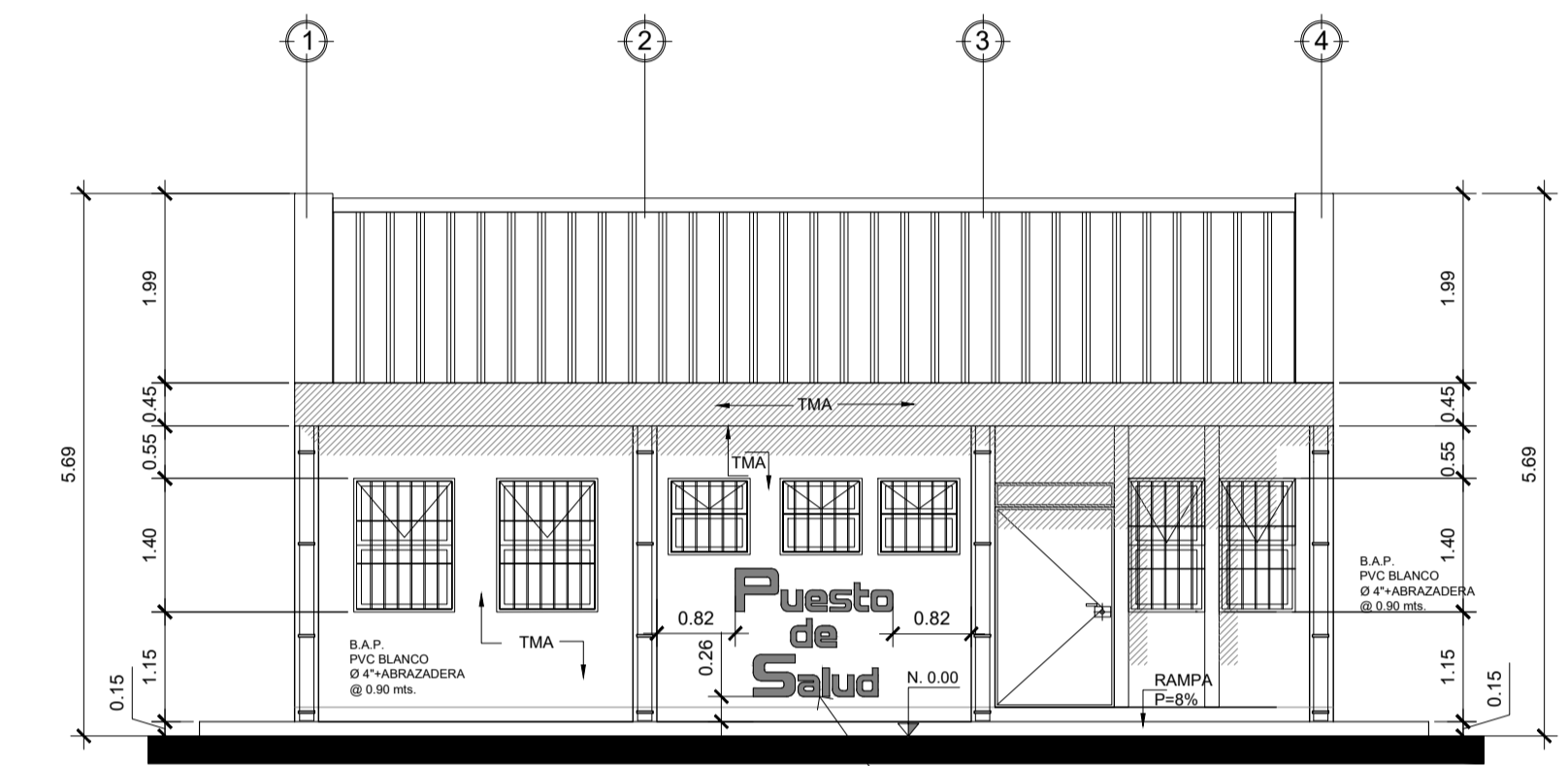
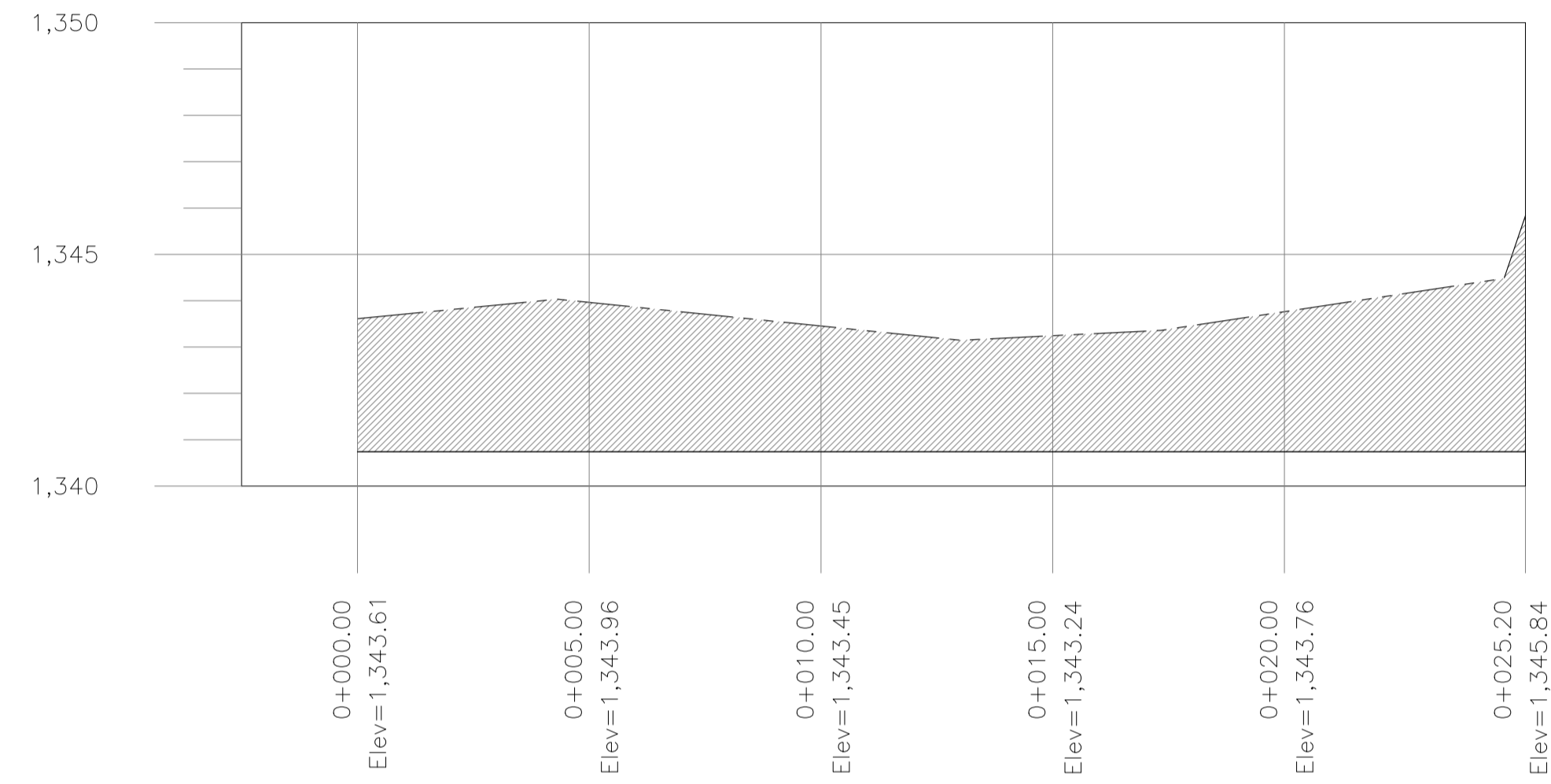
PERFIL 6



PERFIL 7

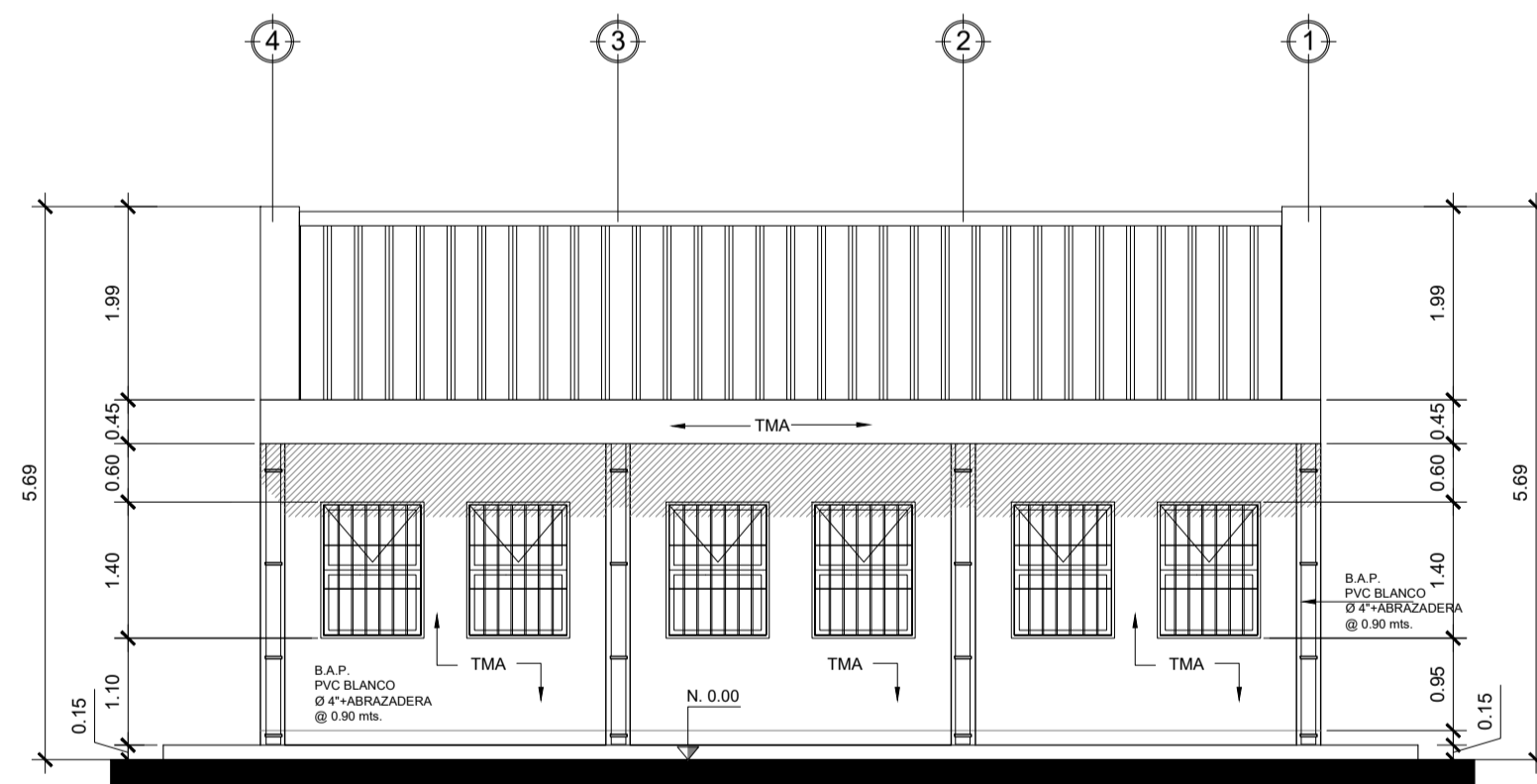


PERFIL 8



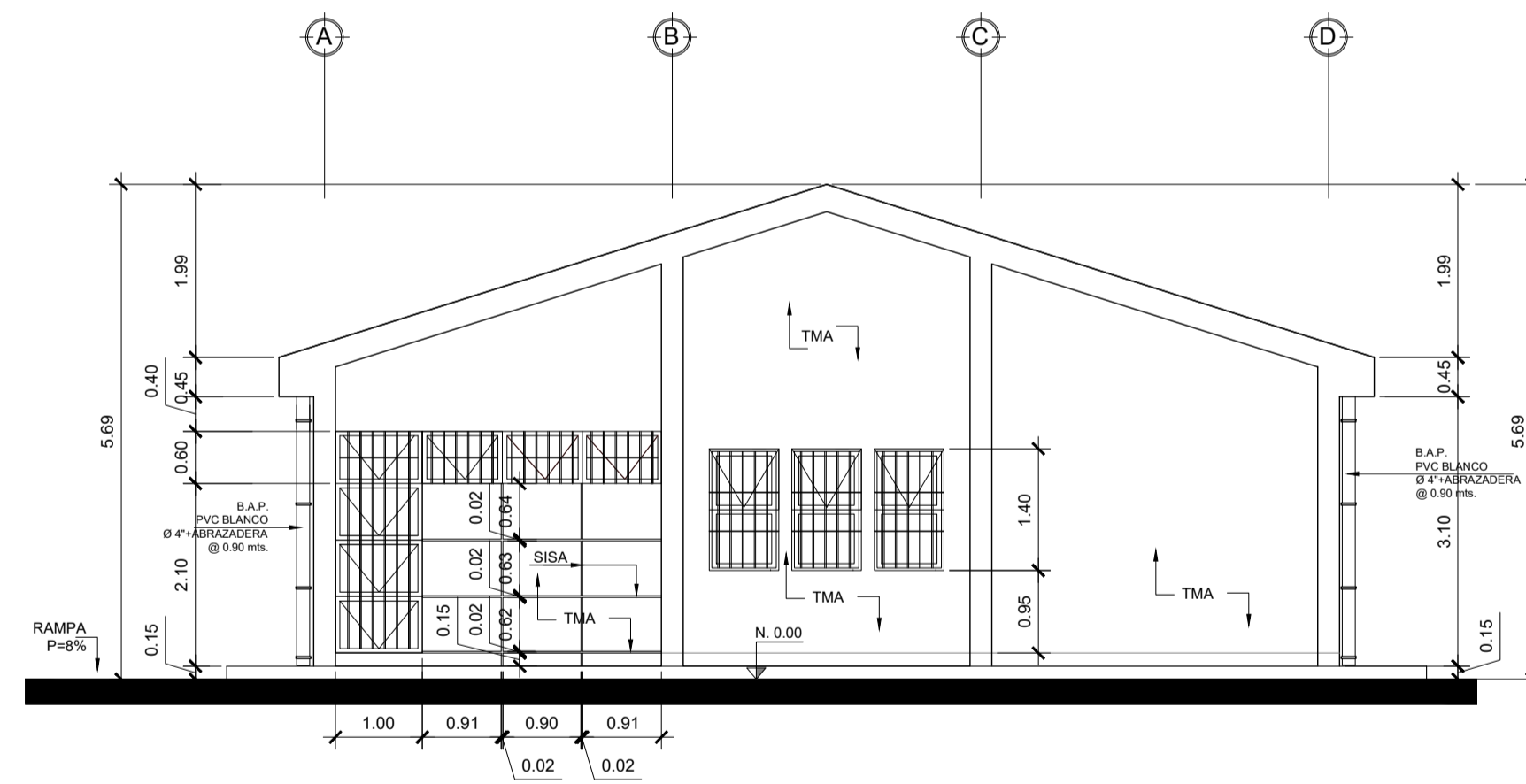
ELEVACION 1 - E1

ESC. 1:75



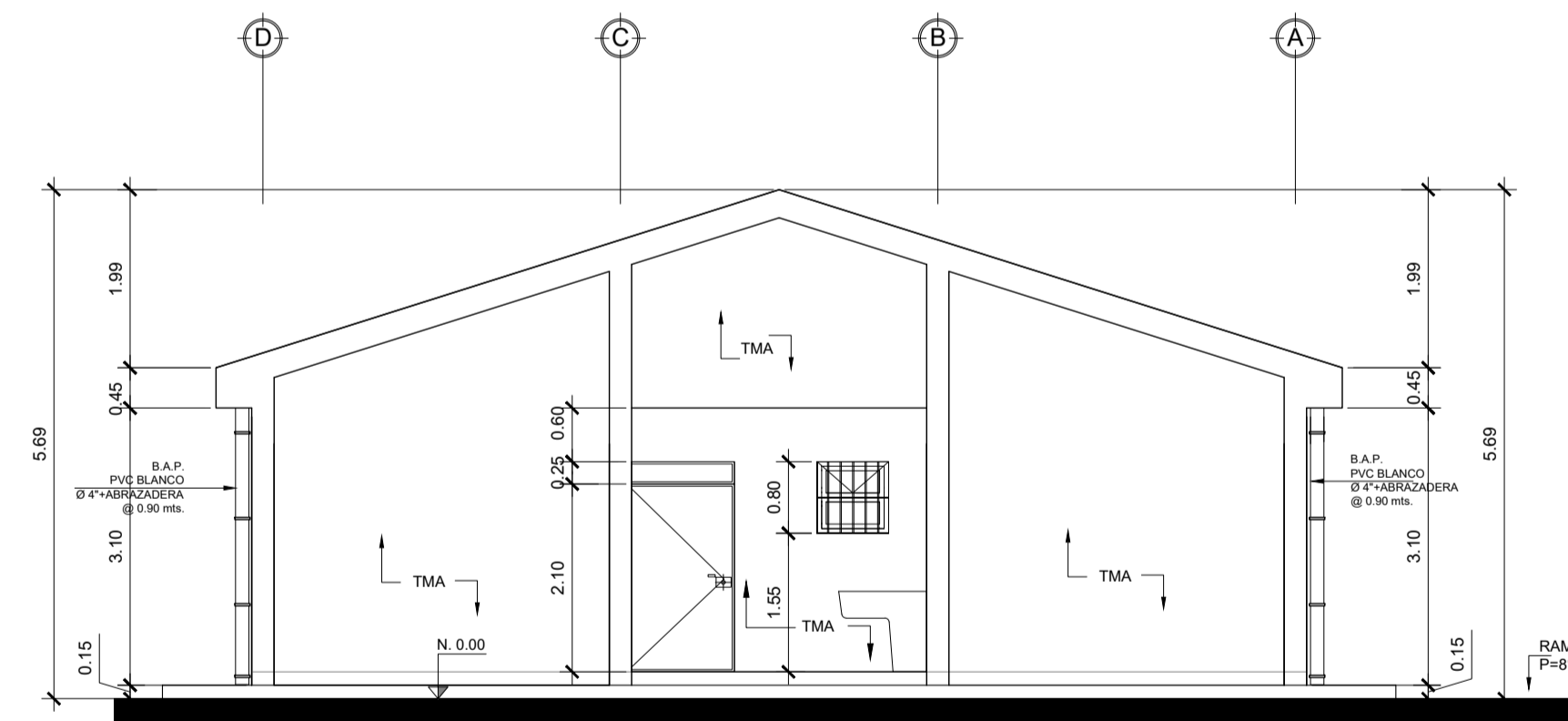
ELEVACION 2 - E2

ESC. 1:75



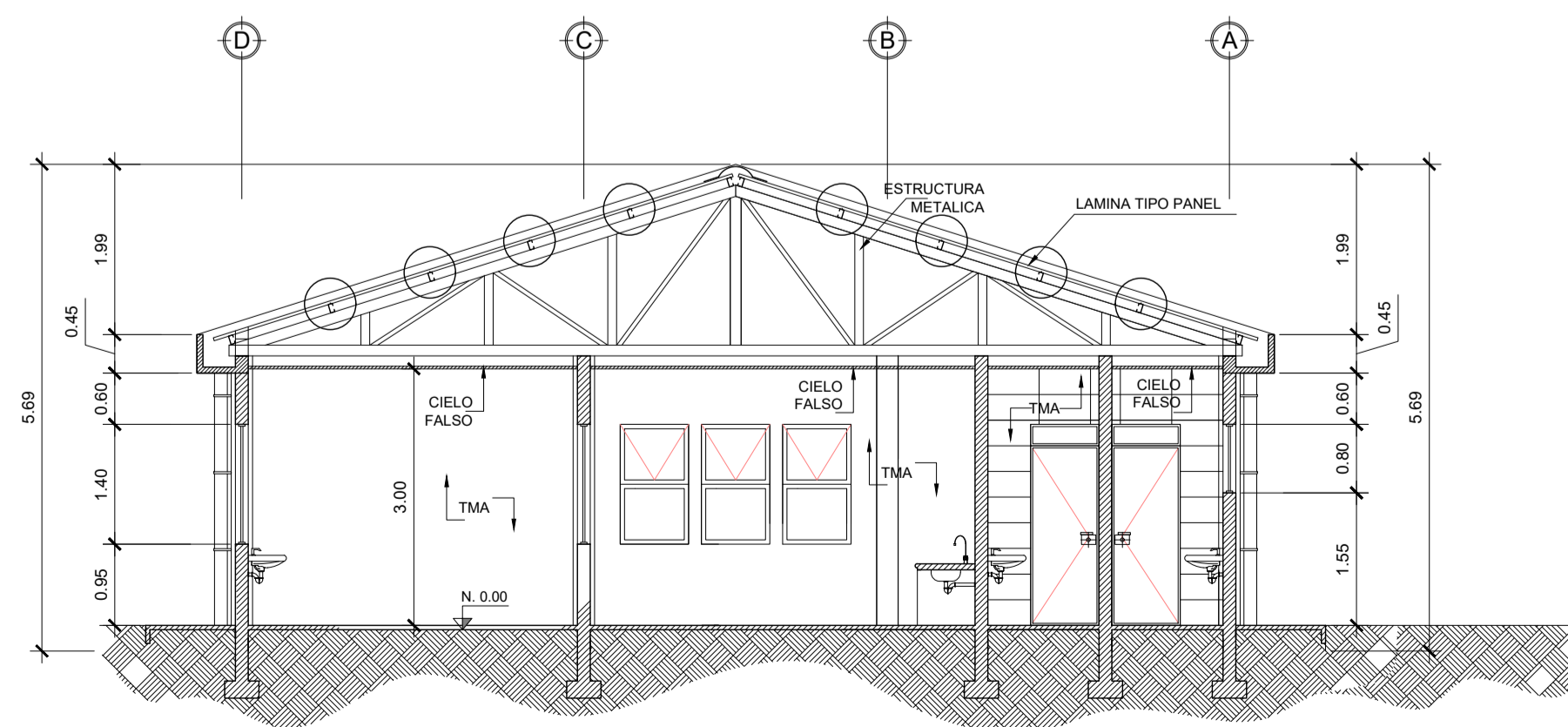
ELEVACION 3 - E3

ESC. 1:75



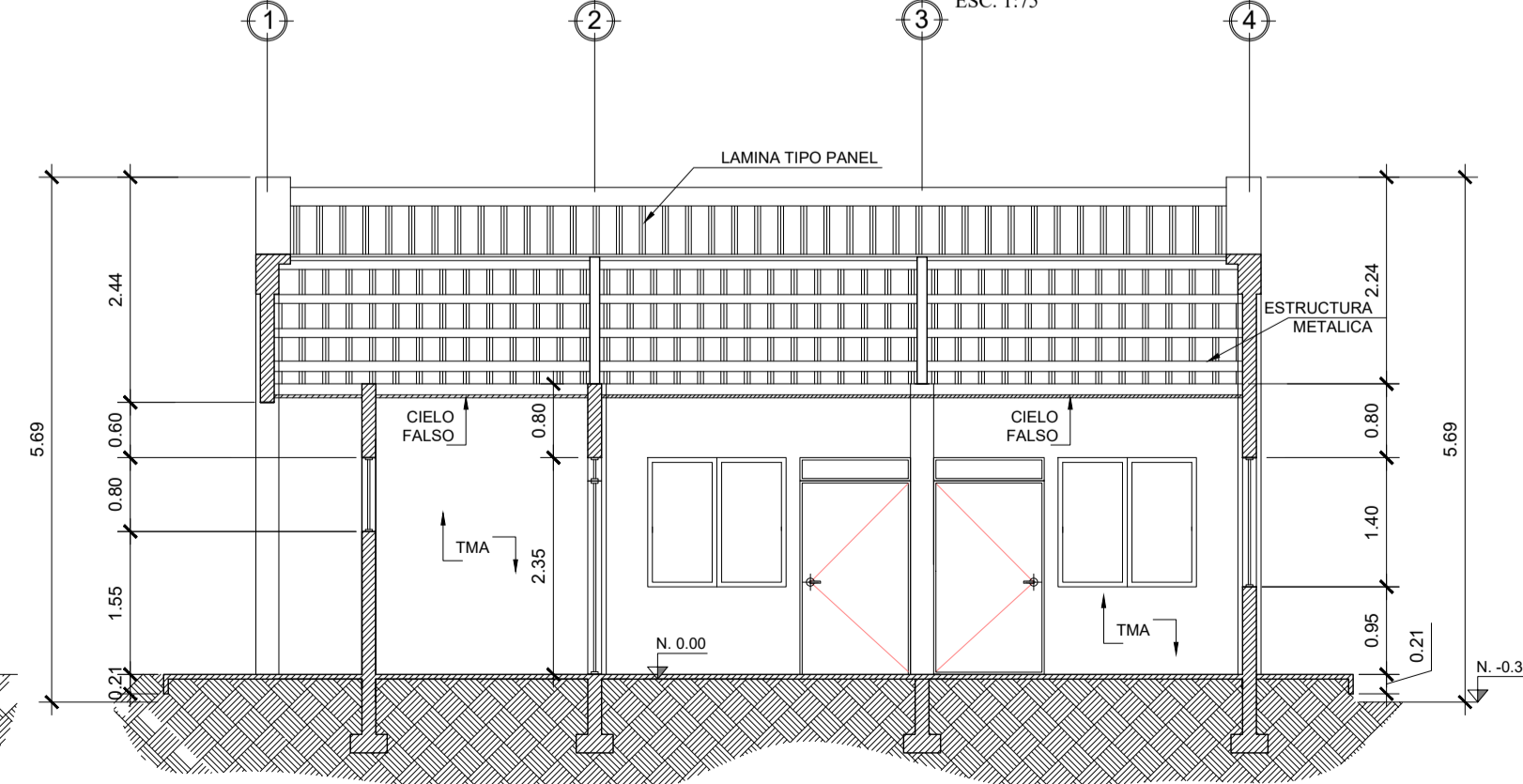
ELEVACION 4 - E4

ESC. 1:75



ELEVACION 6 - E6

ESC. 1:50



ELEVACION 5 - E5

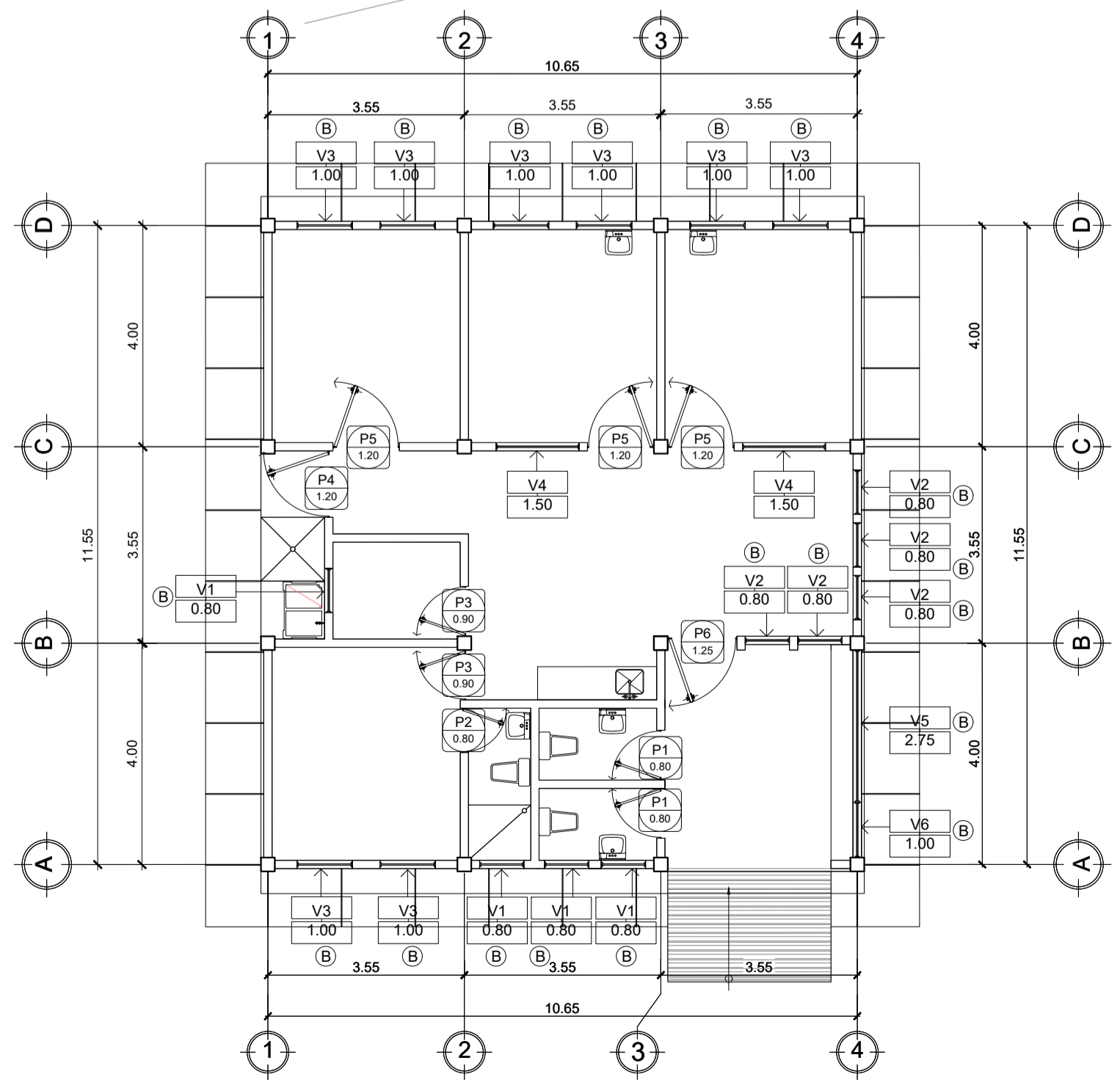
ESC. 1:50

	DIRECCION MUNICIPAL DE PLANIFICACION MUNICIPALIDAD DE OLOPA, CHIQUIMULA	
	PROYECTO: CONSTRUCCION DE PUESTO DE SALUD ALDEA LAS PALMAS, OLOPA, CHIQUIMULA	
DISEÑO: D.M.P. CALCULO: D.M.P. DIBUJO: D.M.P. FECHA: 2021	CONTENIDO: PERFILES Y ELEVACIONES. ESCALA: INDICADA	
(i) AROYUNG COLEGIADO		HOJA 2 14



PLANTA CONJUNTO + URBANIZACIÓN

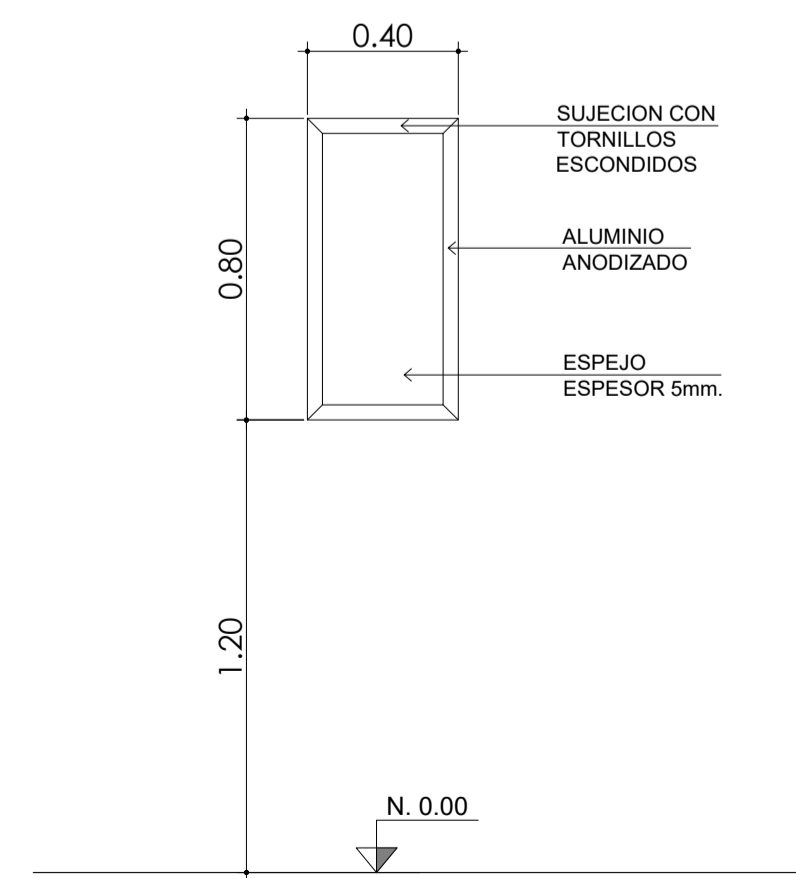
ESCALA 1:100



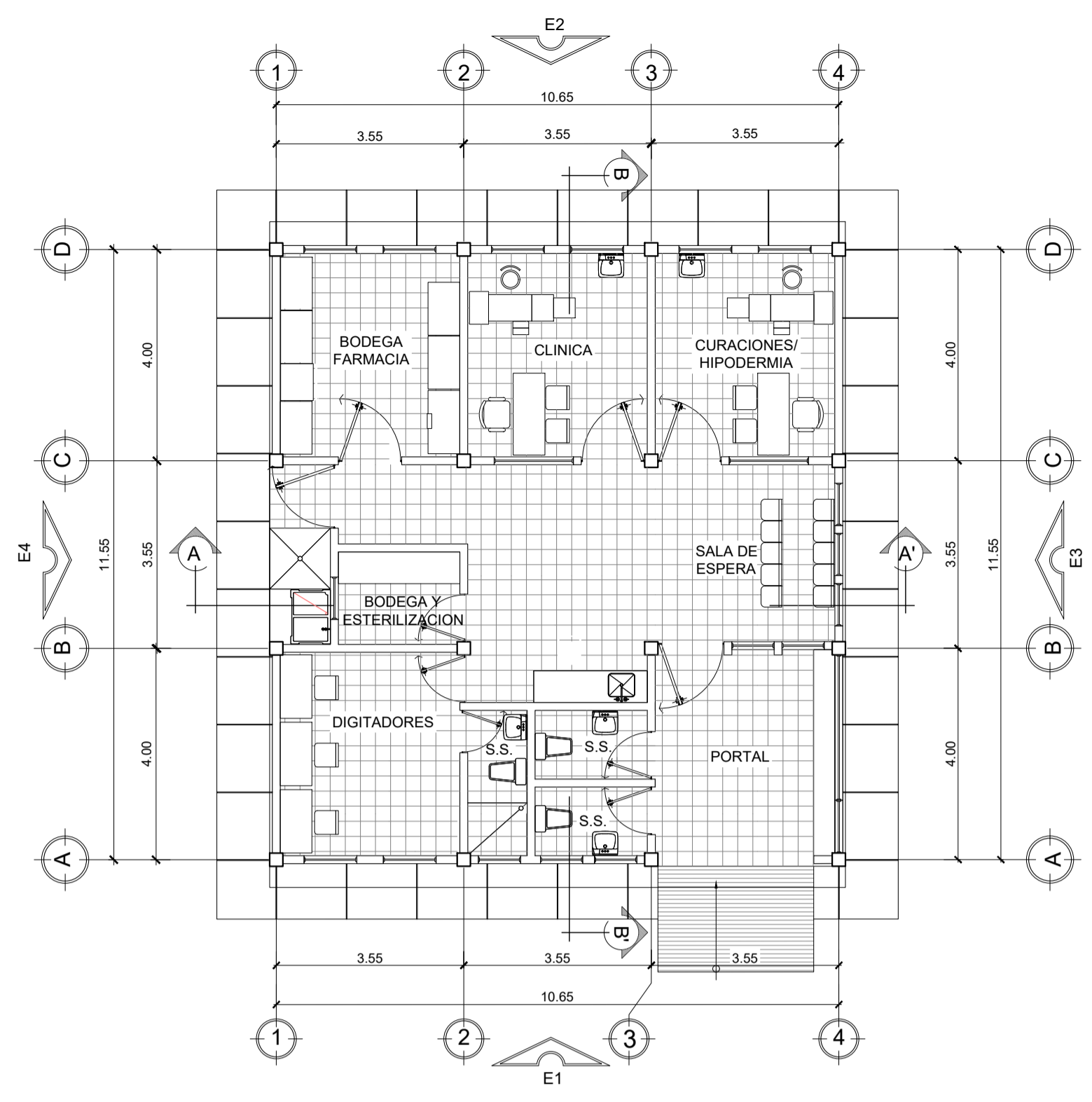
PLANILLA DE VENTANAS						
TIPO	DIMENSIONES	ALTIMETRIA	UNIDADES	MATERIAL		
	ALTO	ANCHO	SALAR	DINTEL		
V1	0.90	0.90	1.50	2.35	4	Aluminio Anodizado
V2	1.40	0.90	0.95	2.35	5	Aluminio Anodizado
V3	1.40	1.00	0.95	2.35	8	Aluminio Anodizado
V4	1.40	1.50	0.95	2.35	2	Aluminio Anodizado
V5	0.90	2.75	1.95	2.55	1	Aluminio Anodizado
V6	2.55	1.00	0.00	2.55	1	Aluminio Anodizado

PLANILLA DE PUERTAS					
TIPO	DIMENSIONES	ALTIMETRIA	UNIDADES	MATERIAL	
	ALTO	ANCHO	DINTEL		
P1	2.10	0.80	2.35	2	Metal
P2	2.10	0.80	2.35	1	Madera sólida
P3	2.10	0.90	2.35	2	Madera sólida
P4	2.10	1.20	2.35	1	Metal
P5	2.10	1.20	2.35	3	Madera sólida
P6	2.10	1.25	2.35	1	Metal

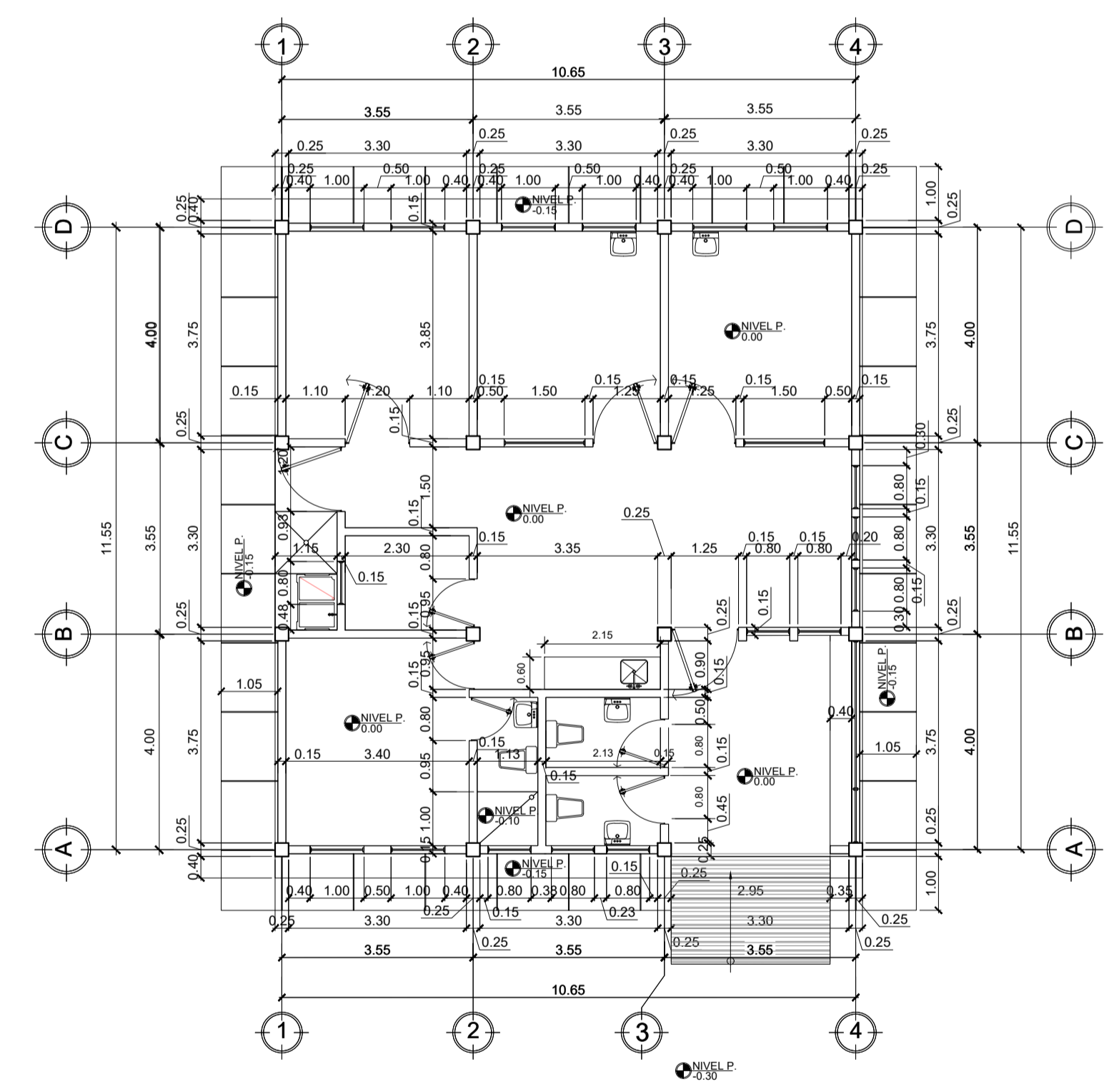
NOMENCLATURA	
(Bx)	INDICA BALCON
(Vx)	INDICA TIPO DE VENTANA
(Px)	INDICA TIPO DE PUERTA
(Cx)	INDICA TIPO DE PUERTA
(Vx)	INDICA ANCHO DE VANO



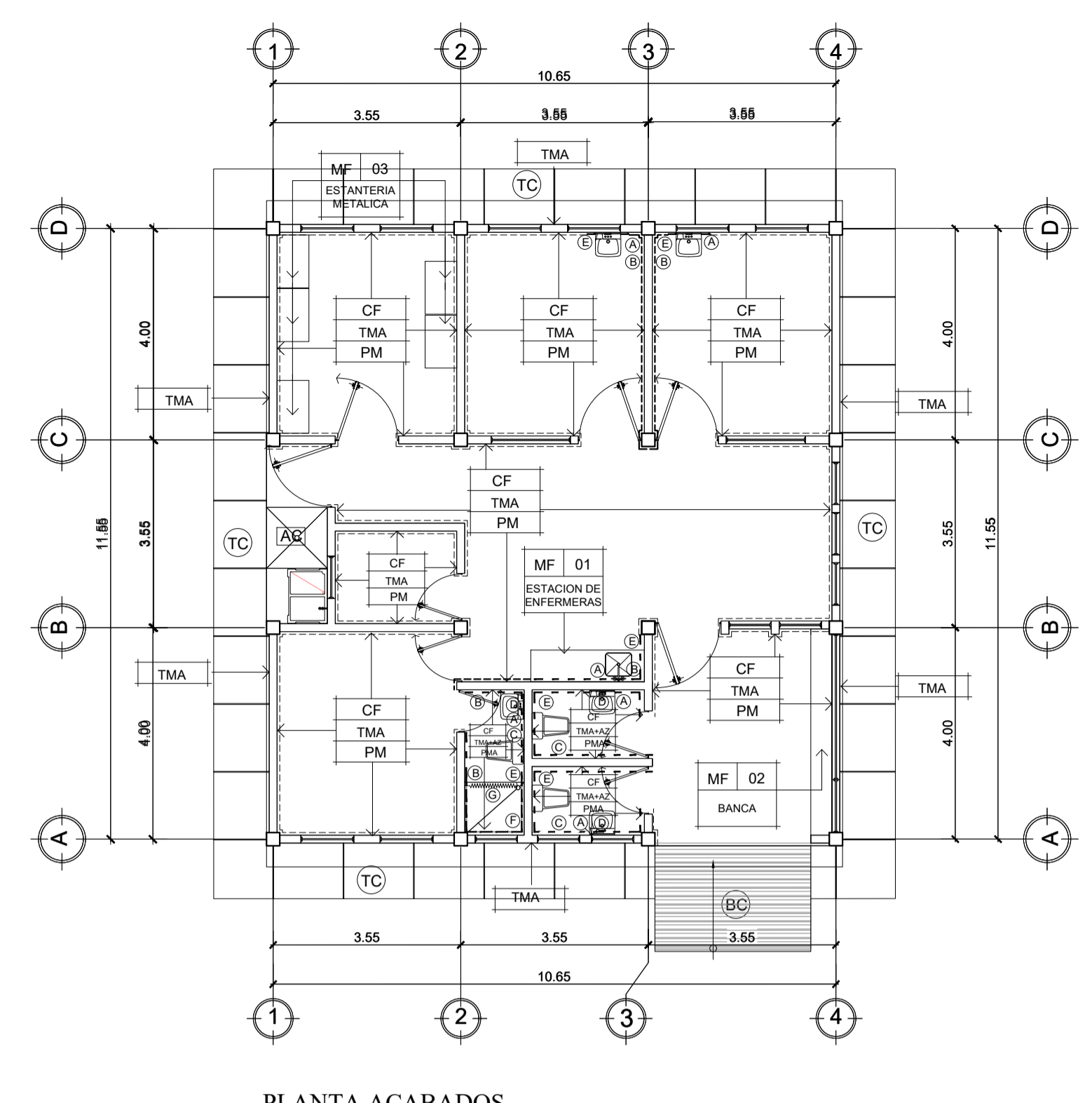
DETALLE DE ESPEJO
ESC. 1:20



PLANTA ARQUITECTONICA
ESC. 1:100



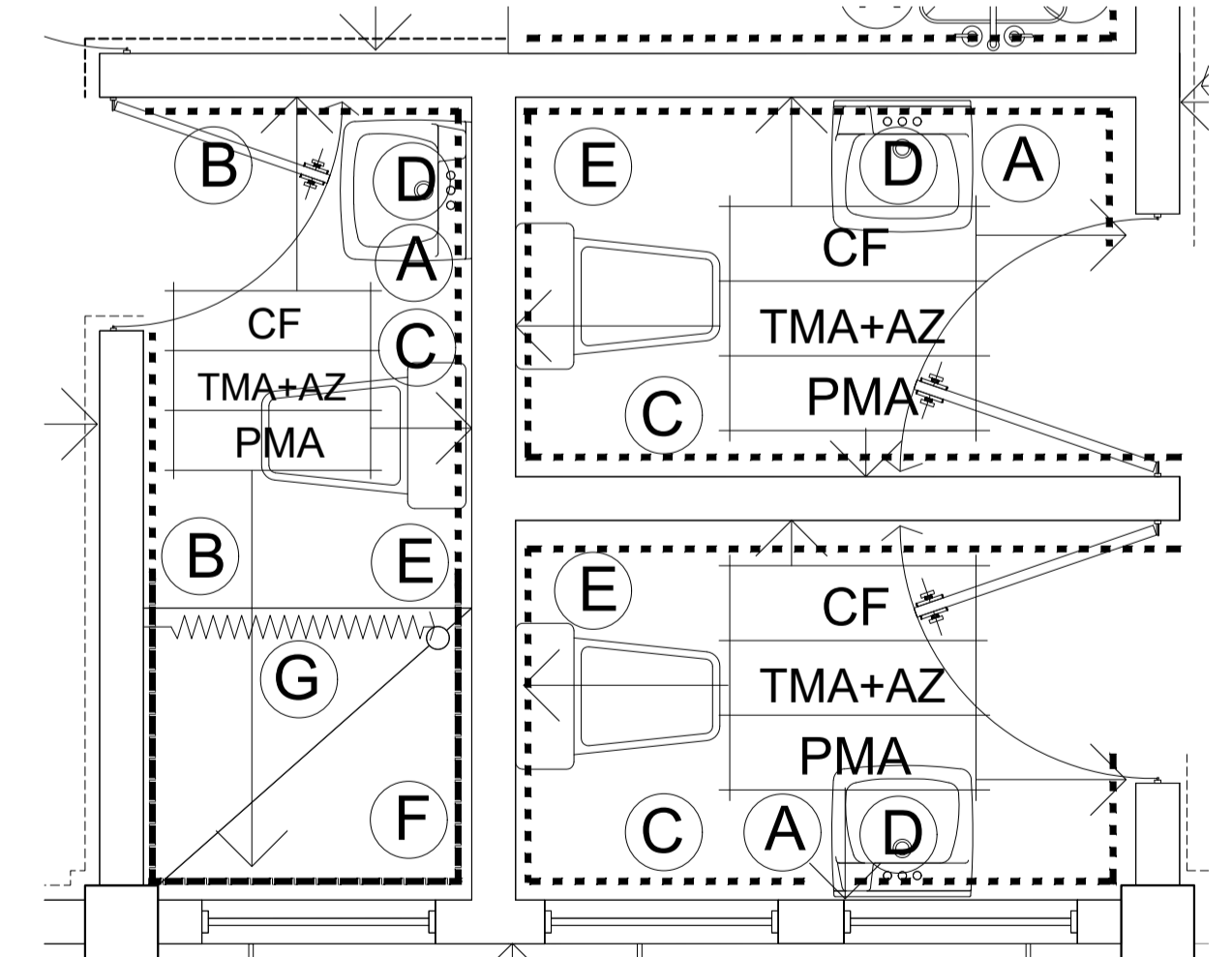
PLANTA ACOTADA
ESC. 1:100



PLANTA ACABADOS
ESC. 1:100

SIMBOLOGIA ACABADOS	
SIMBOLO	DESCRIPCION
(C)	CELO
(M)	MARMO
(P)	PISO
CF	CELO FALSO 2"X2" RECUBRIMIENTO VINIL
TMA+AZ	ACABADO TIPO MONOCAPI ALISADO + AZULEJO
TMA	ACABADO TIPO MONOCAPI ALISADO
PM	PISO MONOSTRATO DE GRANITO
PMA	PISO MONOSTRATO ANTIDESLIZANTE
(C)	FORRA DE CONCRETO
(C)	ALISADO DE CEMENTO
(- - -)	INDICA AZULEJO A=1.20 IMPY
(- - -)	INDICA AZULEJO A=2.20 IMPY
(- - -)	ISOCALO DE MONOSTRATO A=0.11 MTS.
(A)	DISPENSADOR DE JABON LIQUIDO LAMINADO
(B)	GANCHOS DOBLES DE METAL PARA TOALLA
(C)	DISPENSADOR DE PAPEL HIGIENO
(D)	ESPEJO PARA BAÑO DE 0.40 X 0.80
(E)	BOTE DE BASURA CON TAPA ACCION DE PEDAL
(F)	JARDONERA
(G)	TUBO + CORTINA PARA DUCHA

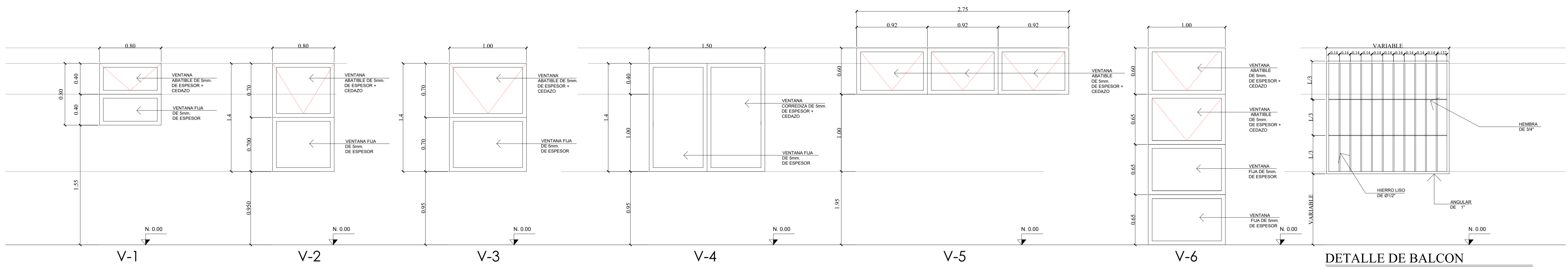
NOTA: LAS COLUMNAS EXTERIORES TENDRAN ACABADO TIPO MONOCAPI ALISADO



DETALLE ACABADOS DE BAÑOS
ESC. 1:25

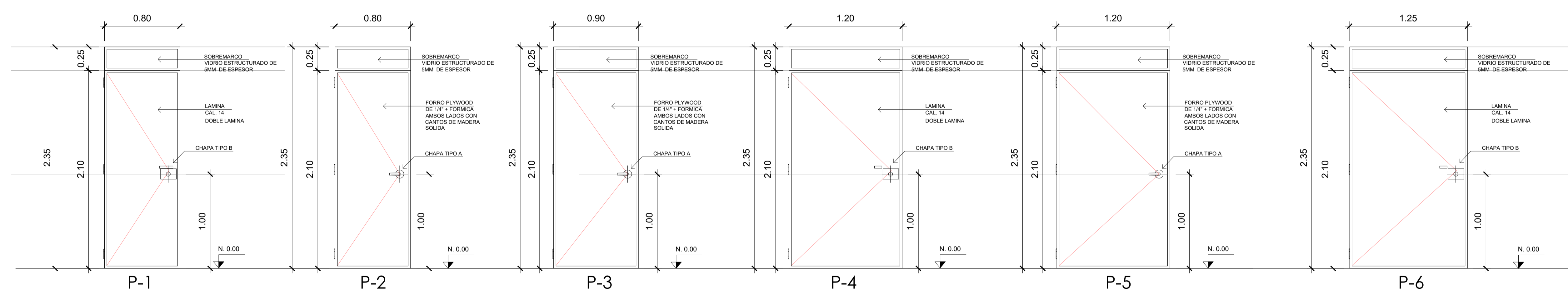
PLANTA PUERTAS Y VENTANAS
ESC. 1:100

	DIRECCION MUNICIPAL DE PLANIFICACION MUNICIPALIDAD DE OLOPA, CHIQUIMULA	
	PROYECTO: CONSTRUCCION DE PUESTO DE SALUD ALDEA LAS PALMAS, OLOPA, CHIQUIMULA	
DISEÑO: D.M.P. CALCULO: D.M.P. DIBUJO: D.M.P. FECHA: 2021	CONTENIDO: PLANTA CONJUNTO + URBANIZACIÓN, ACOTADA, ARQUITECTONICA, PUERTAS Y VENTANAS ESCALA: INDICADA	
(1) ARQING. COLEGIADO		HOJA 3 14



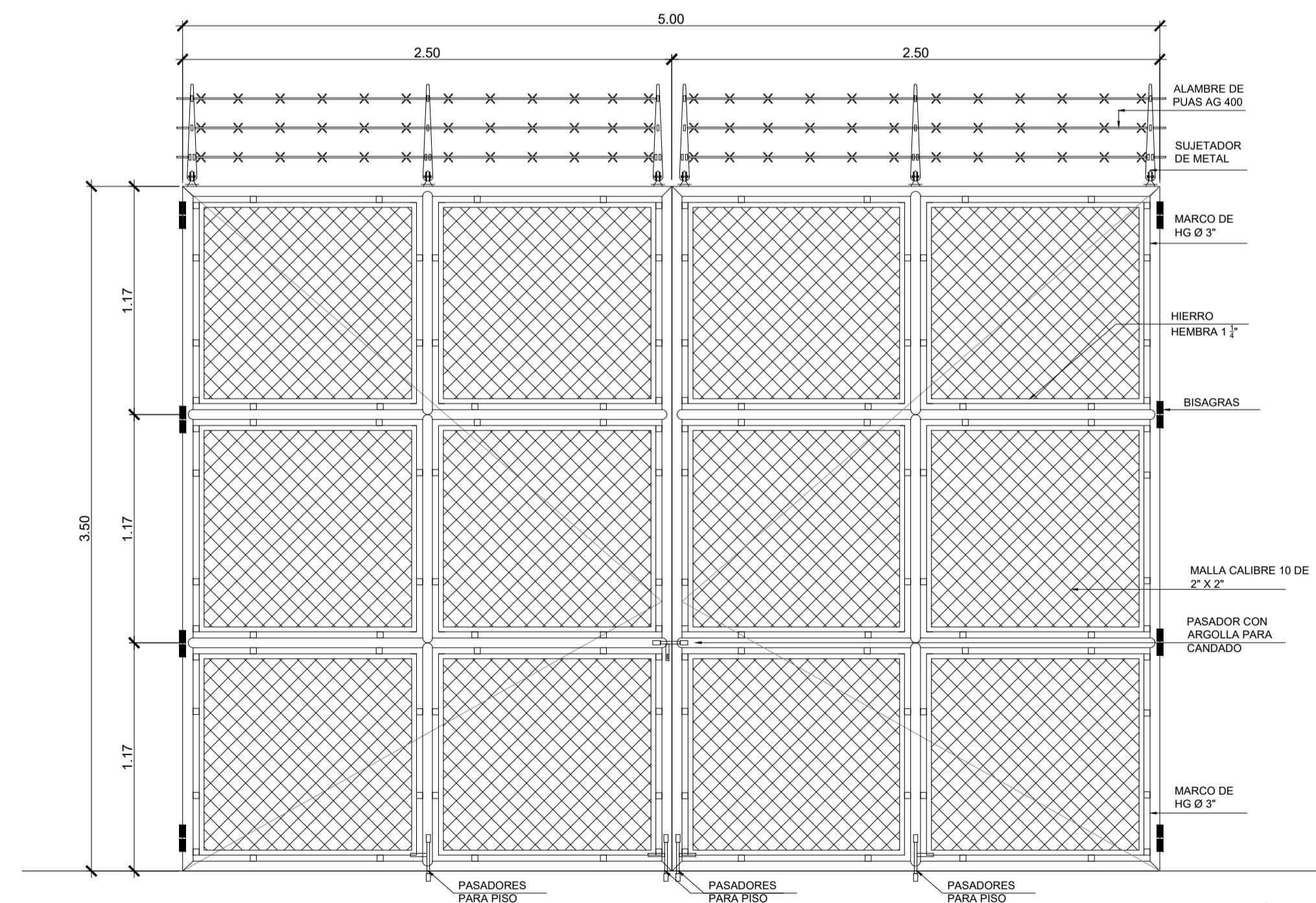
DETALLE DE VENTANAS

DETALLE DE BALCON ESC. 1:25



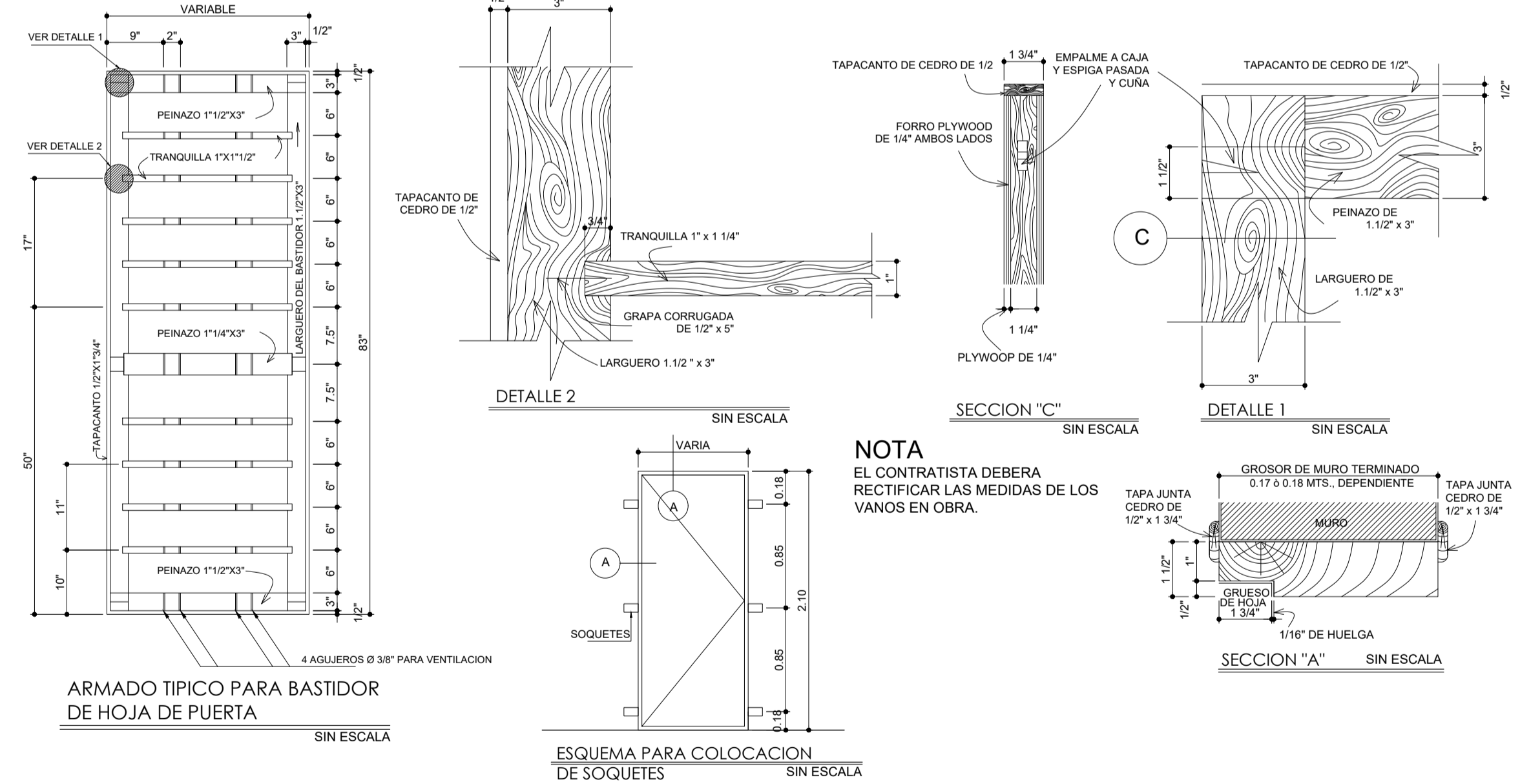
DETALLE DE PUERTAS

ESC. 1:25



DETALLE PORTON INGRESO

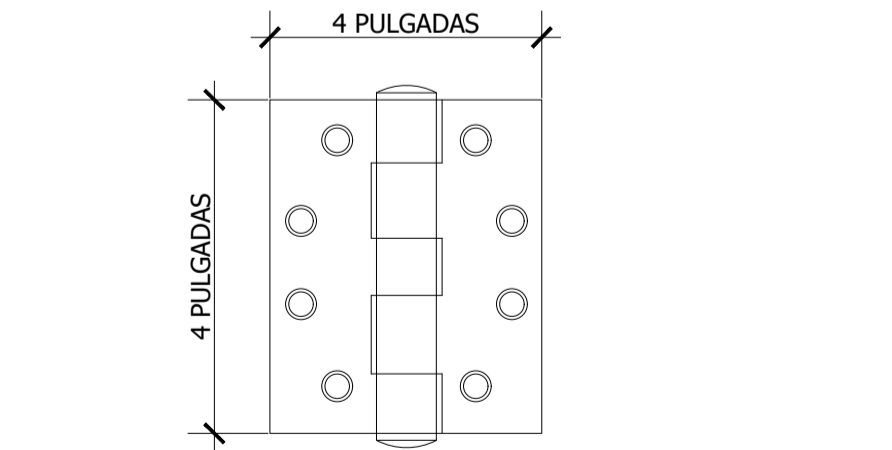
ESC. 1:25



DETALLE ARMADO PUERTAS DE MADERA

SIN ESCALA

DETALLE ABATIMIENTO VENTANA ESC. 1:25

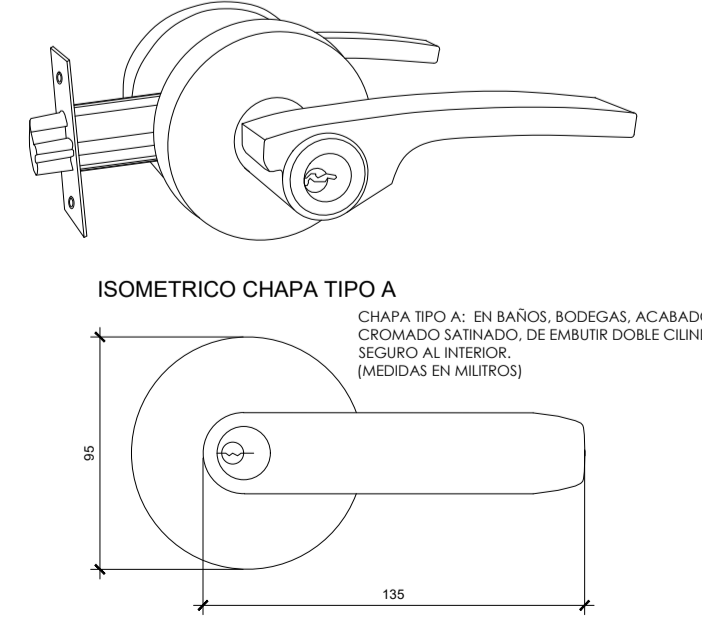


DETALLE BISAGRA PARA PUERTAS SIN ESCALA

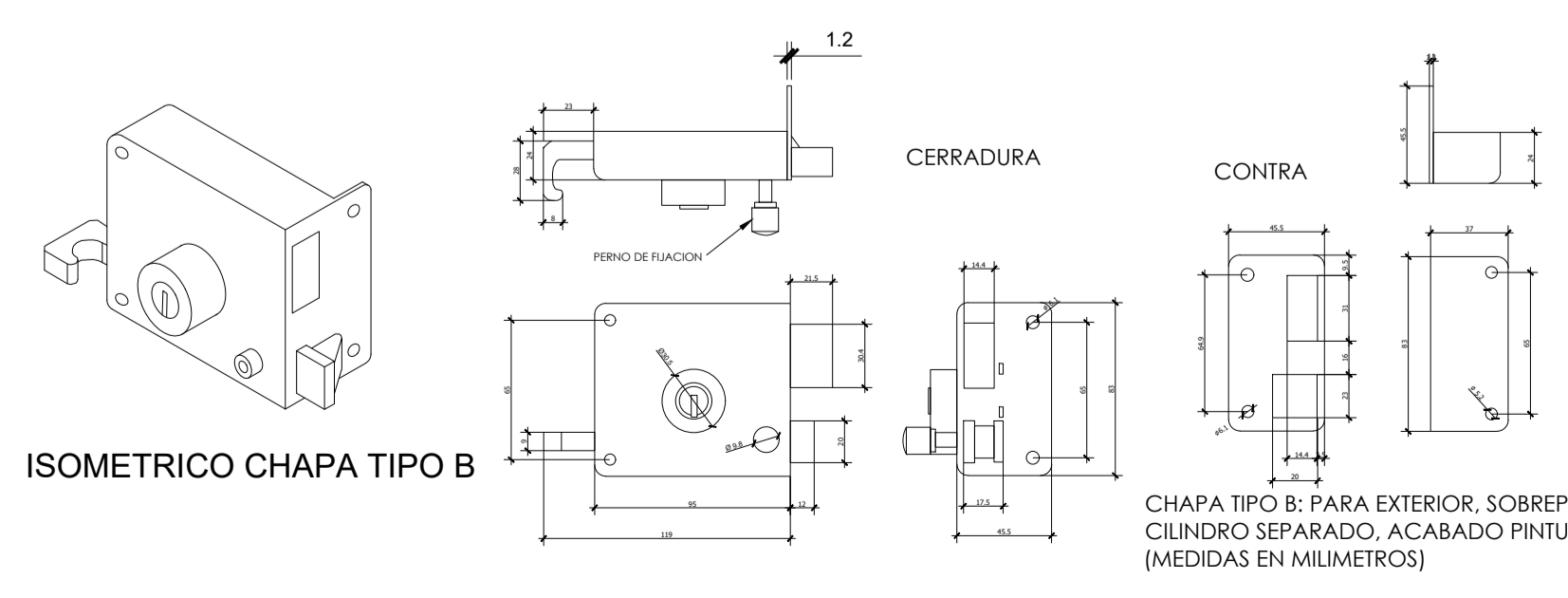


DETALLE BISAGRA

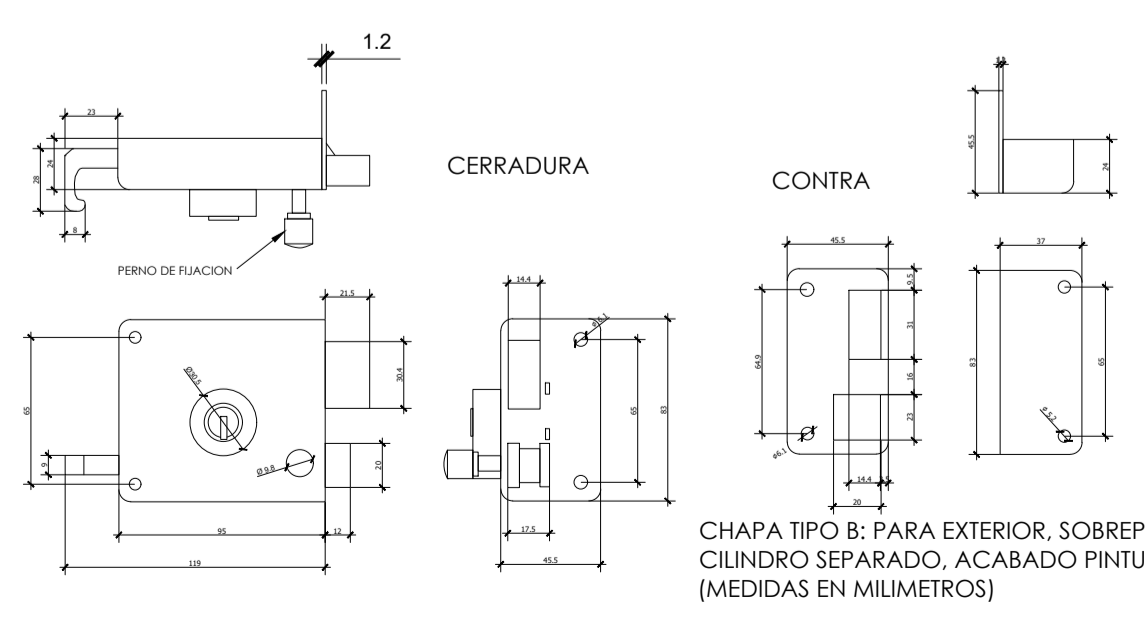
ESC. 1:20



DETALLE CHAPA TIPO A SIN ESCALA

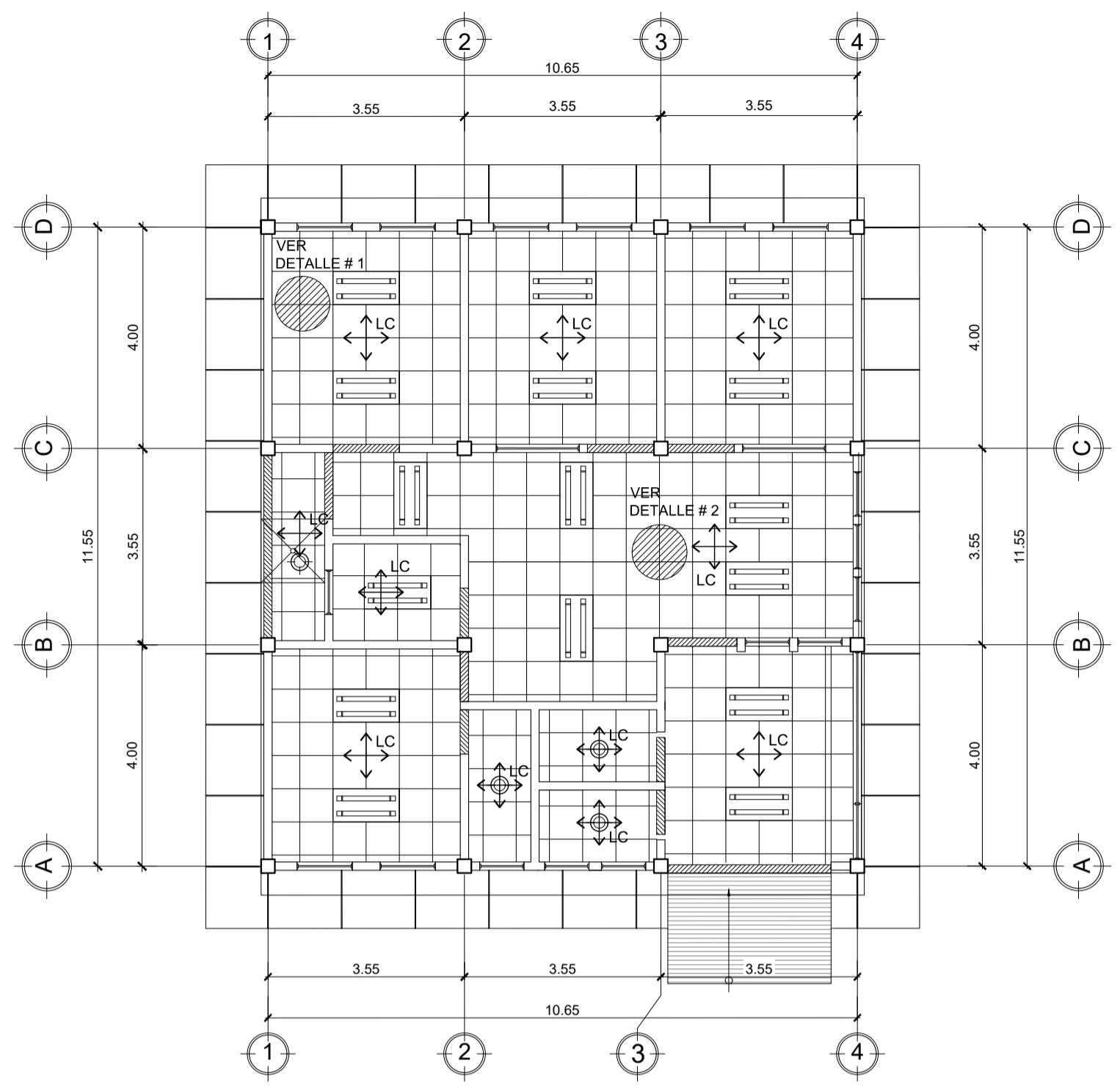
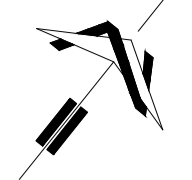


DETALLE CHAPA TIPO B SIN ESCALA



CERRADURA CONTRA CHAPA TIPO B PARA EXTERIOR. SOBREPONER CLÁSICO, CILINDRO SEPARADO, ACABADO PINTURA NEGRA. (MEDIDAS EN MILIMETROS)

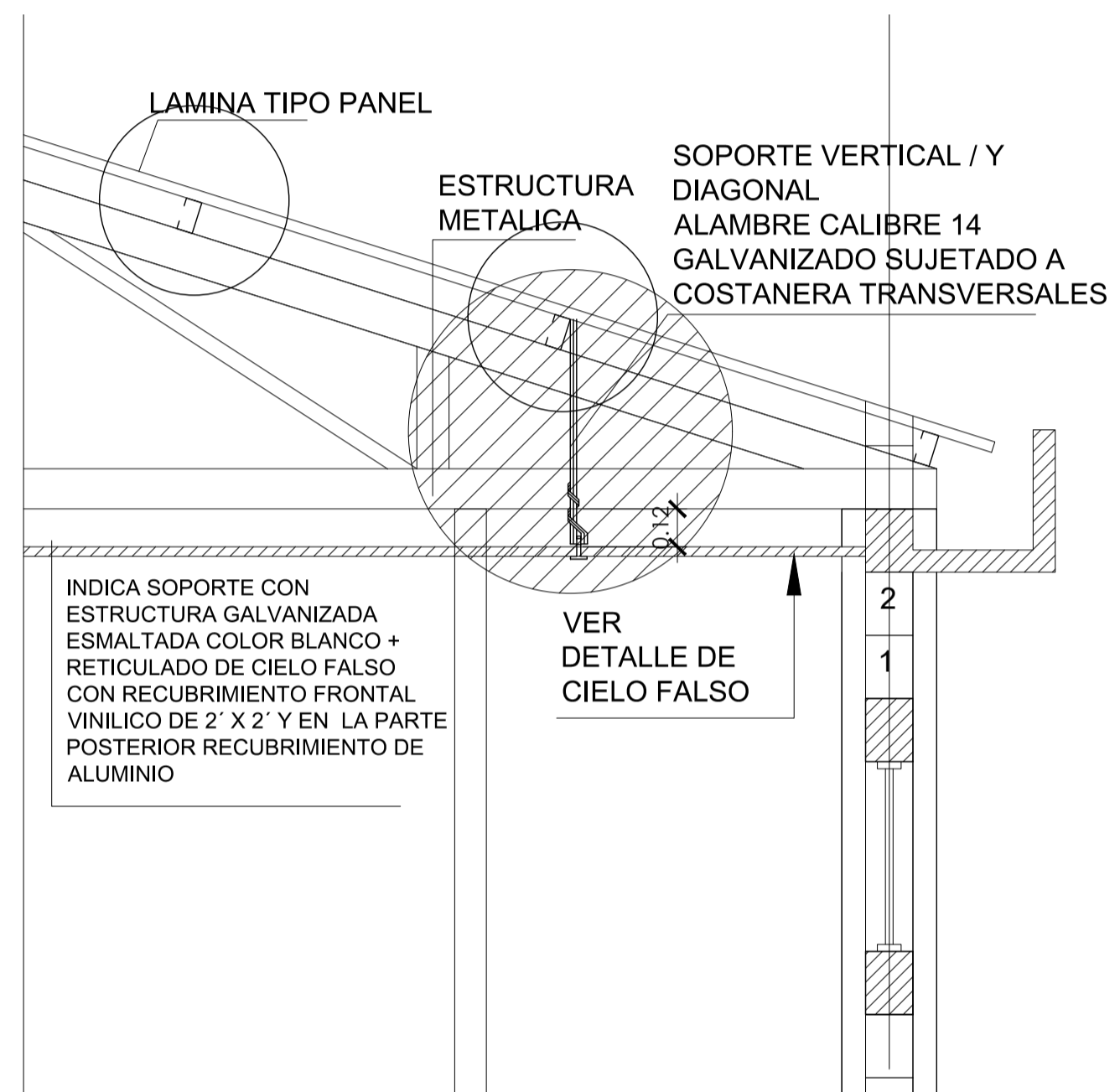
	DIRECCION MUNICIPAL DE PLANIFICACION MUNICIPALIDAD DE OLOPA, CHIQUIMULA	
	PROYECTO: CONSTRUCCION DE PUESTO DE SALUD ALDEA LAS PALMAS, OLOPA, CHIQUIMULA	
DISEÑO: D.M.P. CALCULO: D.M.P. DIBUJO: D.M.P. FECHA: 2021	CONTENIDO: DETALLES DE PUERTAS Y VENTANAS ESCALA: INDICADA	
(1) ARQ:ING. COLEGIADO		HOJA 4 14



PLANTA INSTALACION CIELO FALSO

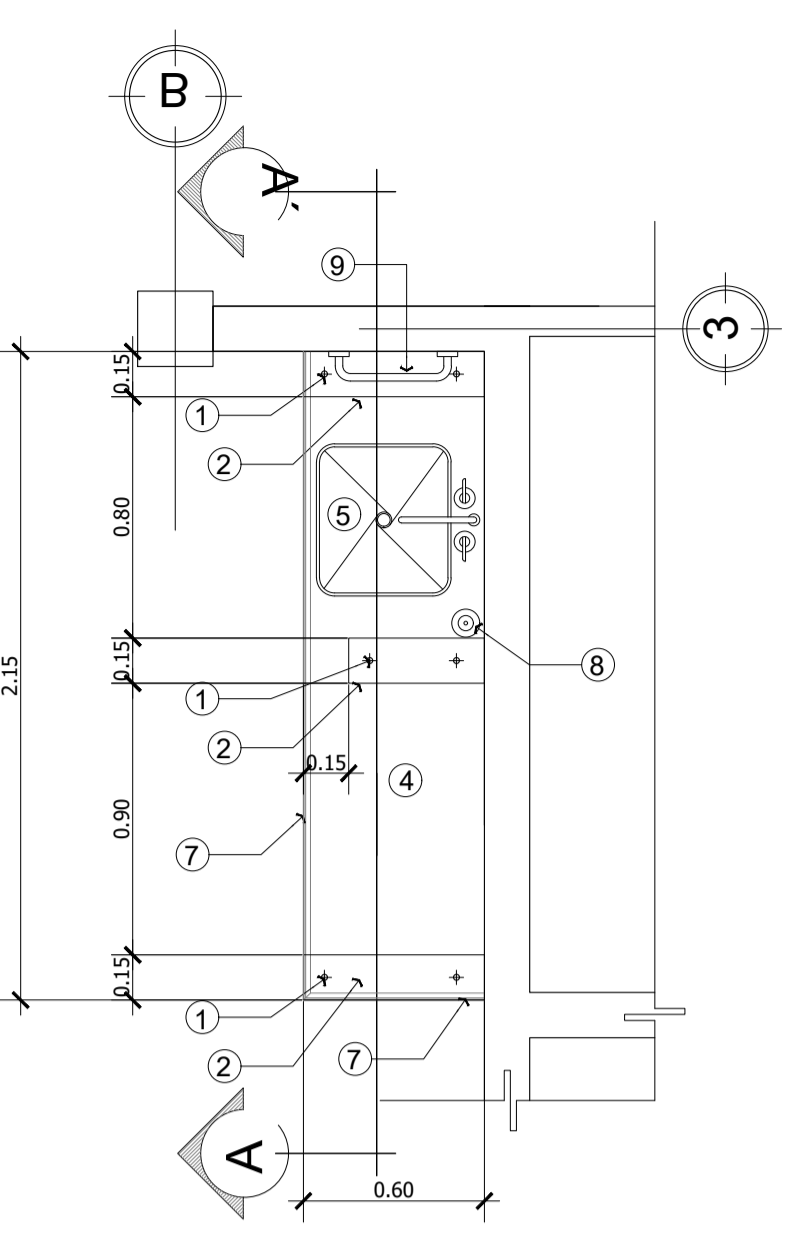
PRIMER NIVEL ESC. 1:100

NOMENCLATURA DE CIELO FALSO	
	INDICA SOPORTE CON ESTRUCTURA GALVANIZADA ESMALTADA COLOR BLANCO + RETICULADO DE CIELO FALSO CON RECUBRIMIENTO FRONTAL VINILICO DE 2' X 2' Y EN LA PARTE POSTERIOR RECUBRIMIENTO DE ALUMINIO
	INDICA INICIO DE RETICULADO
	INDICA VER DETALLE
	LAMPARA DE 2 TUBOS TIPO AHORRADORA DE 2x32 WATTS, DIFUSOR PRISMATICO .
	LAMPARA AHORRADORA DE ENERGIA.



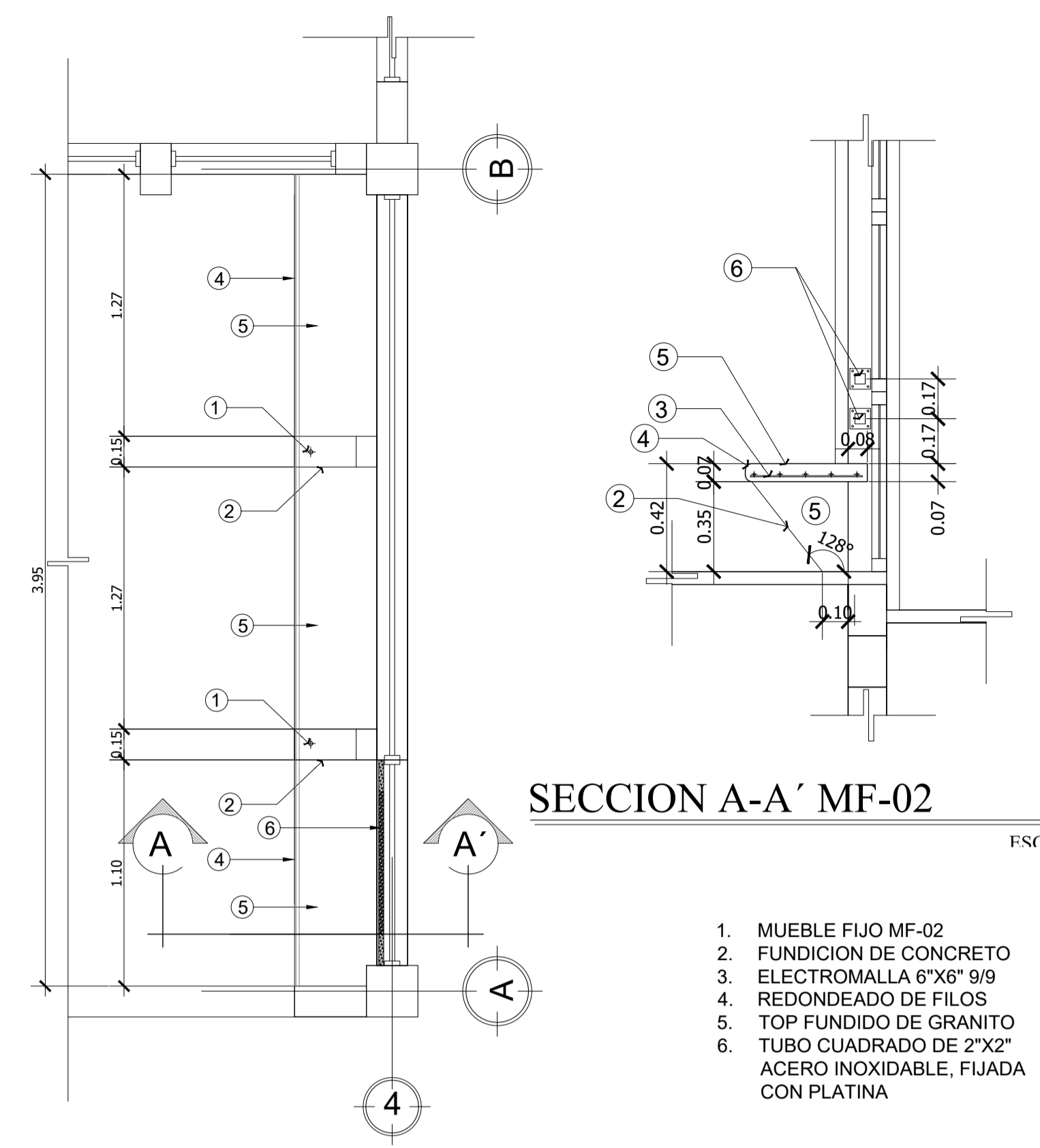
INDICA SOPORTE CON ESTRUCTURA GALVANIZADA ESMALTADA COLOR BLANCO + RETICULADO DE CIELO FALSO CON RECUBRIMIENTO FRONTAL VINILICO DE 2' X 2' Y EN LA PARTE POSTERIOR RECUBRIMIENTO DE ALUMINIO

VER DETALLE DE CIELO FALSO



PLANTA MF-01

- MUEBLE FIJO MF-01 ESCALA: 1/25
- PIN No.3 @ 0.40 MTS.
 - BLOCK DE 0.14 x 0.19 x 0.39 MTS.
 - ELECTROMALLA 6"X6" 9/9
 - TOP FUNDIDO DE GRANITO
 - TARJA DE ACERO INOXIDABLE
 - REDONDEADO DE FILOS
 - REDONDEADO DE FILOS
 - DISPENSADOR DE JABON LIQUIDO
 - COLGADOR PARA TOALLA



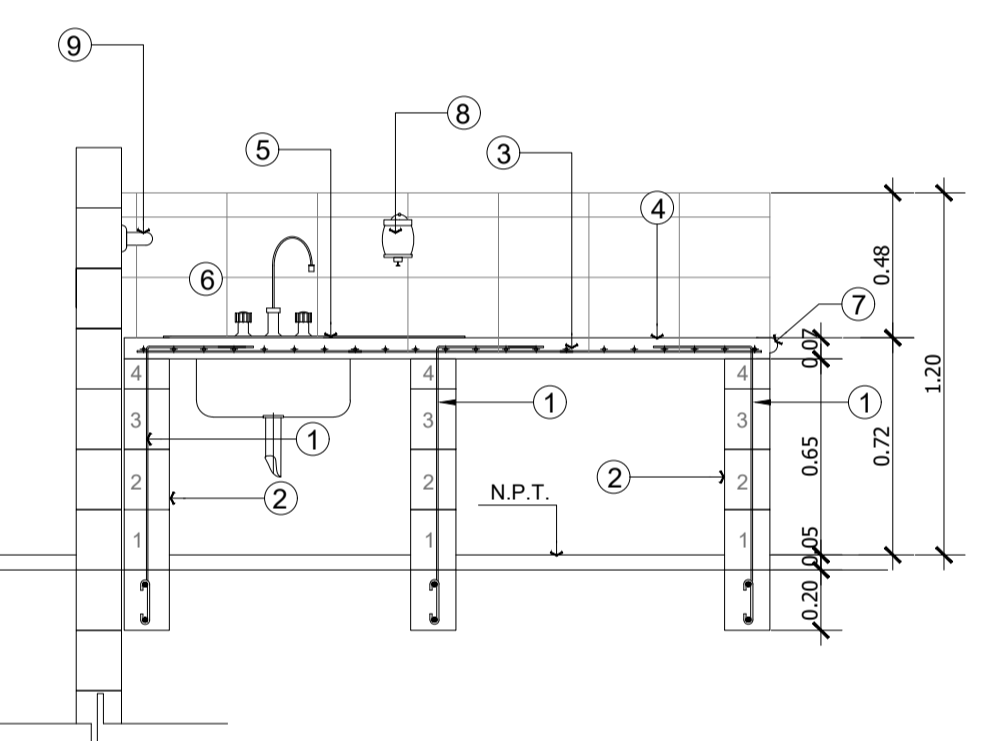
PLANTA MF-02

ESCALA: 1/25

SECCION A-A' MF-02

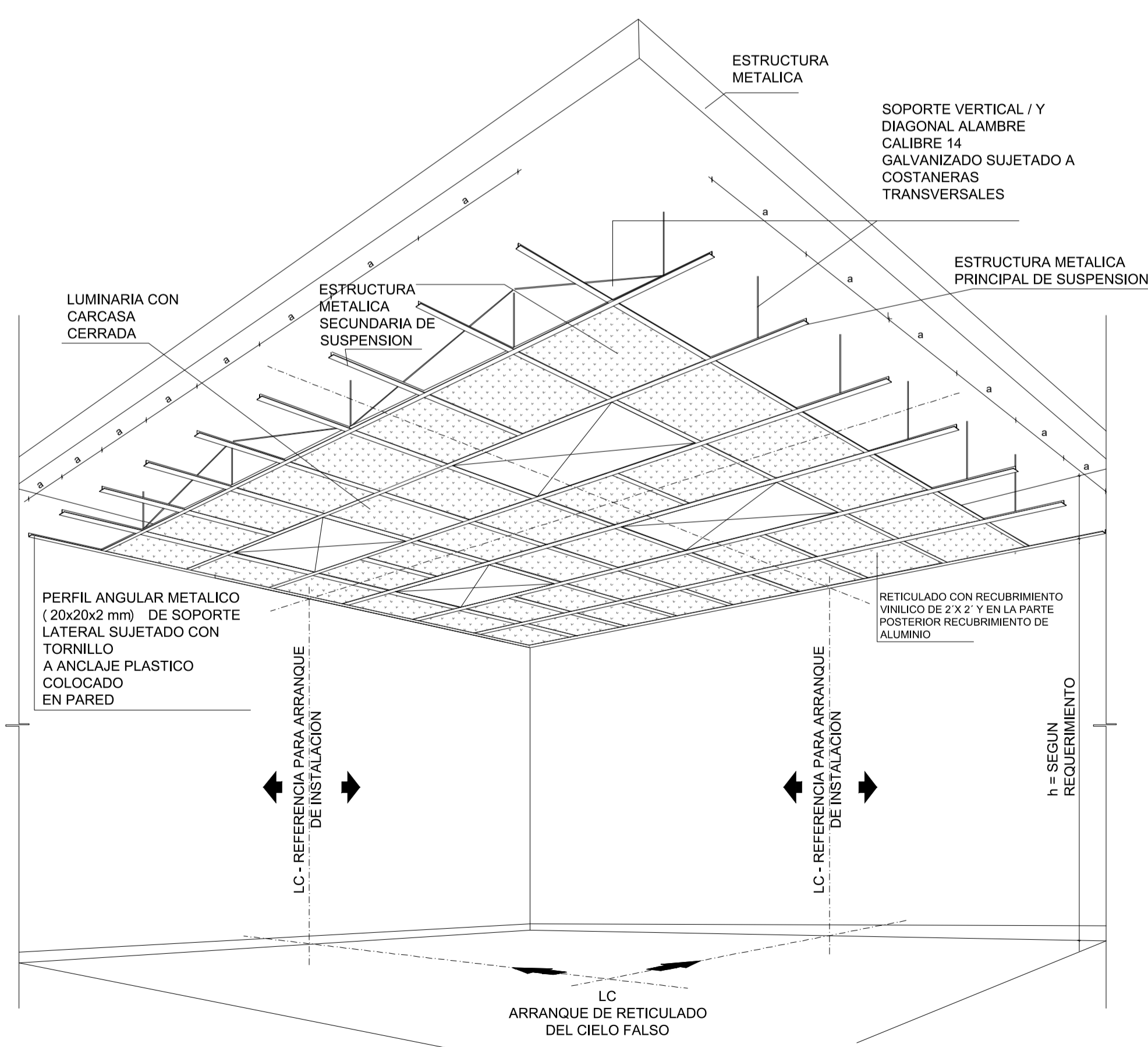
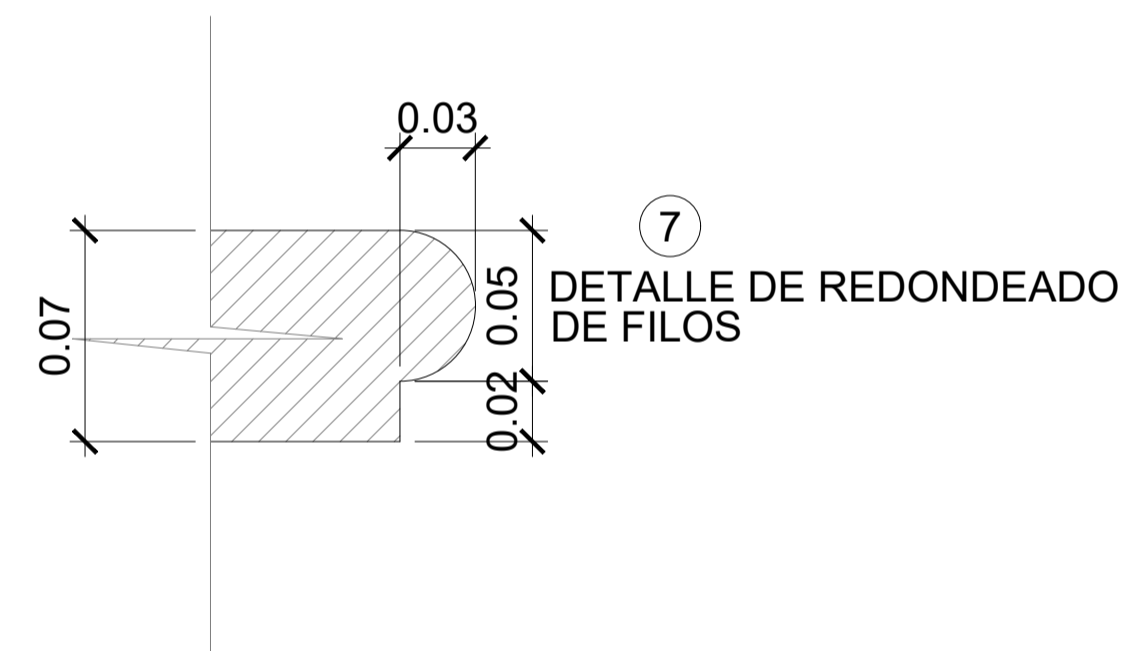
ESCALA: 1/25

- MUEBLE FIJO MF-02
- FUNDICION DE CONCRETO
- ELECTROMALLA 6"X6" 9/9
- REDONDEADO DE FILOS
- TOP FUNDIDO DE GRANITO
- TUBO CUADRADO DE 2"X2" ACERO INOXIDABLE, FIJADA CON PLATINA



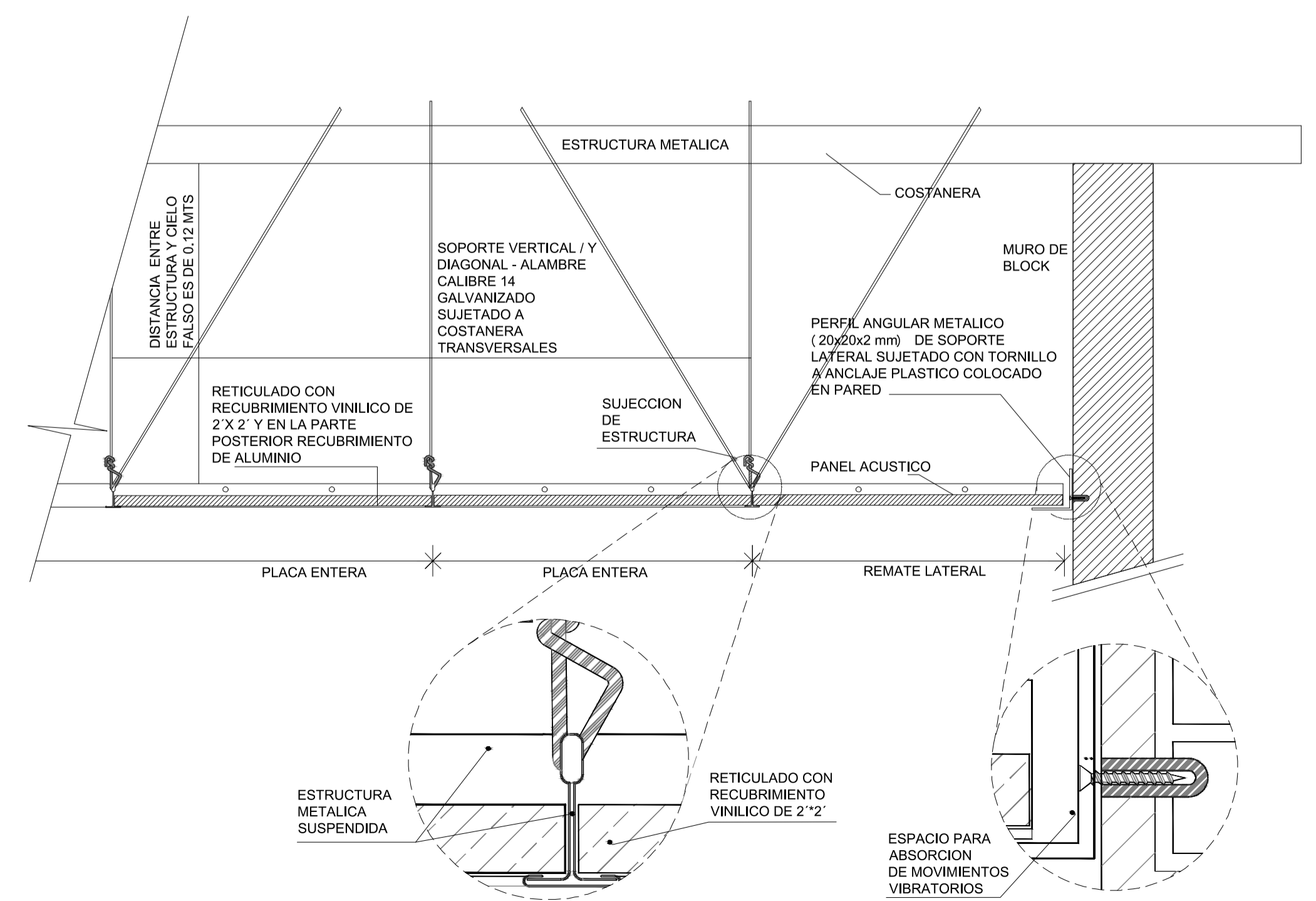
SECCION A-A' MF-01

ESCALA: 1/25



DETALLE # 1 DE RETICULADO DE CIELO FALSO

SIN ESCALA

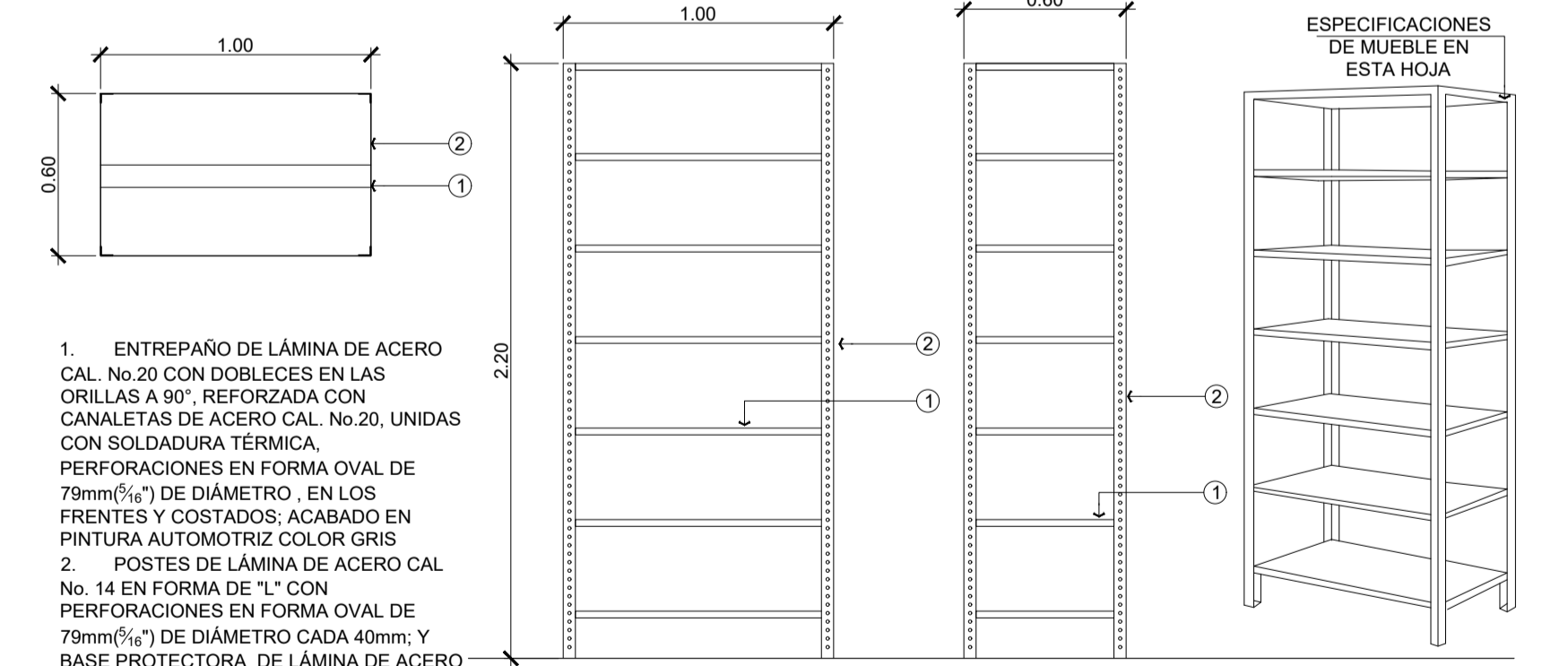


DETALLE # 2 DE RETICULADO DE CIELO FALSO

SIN ESCALA

DETALLE DE BOCEL

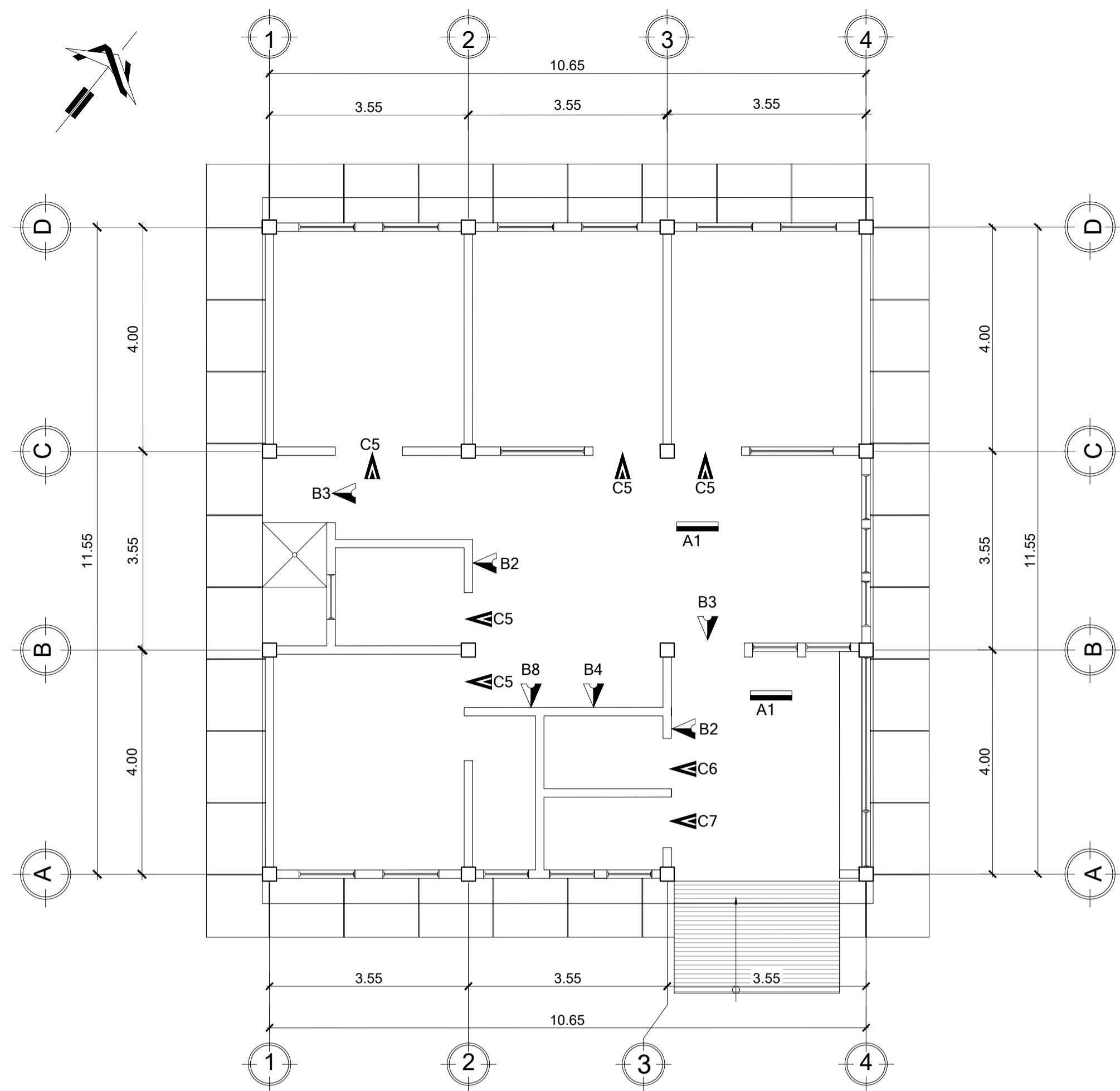
ESCALA: 1/25



ELEVACIONES MF-03

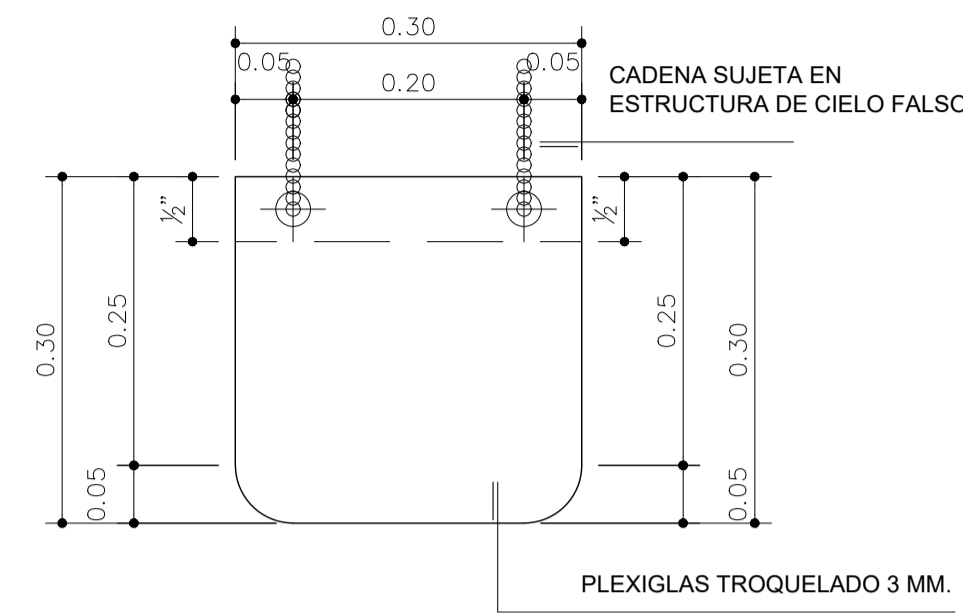
ESCALA: 1/25

	DIRECCION MUNICIPAL DE PLANIFICACION MUNICIPALIDAD DE OLOPA, CHIQUIMULA	
	PROYECTO: CONSTRUCCION DE PUESTO DE SALUD ALDEA LAS PALMAS, OLOPA, CHIQUIMULA	
DISEÑO: D.M.P. CALCULO: D.M.P. DIBUJO: D.M.P. FECHA: 2021	CONTENIDO: PLANTA DE CIELO FALSO, MUEBLES FIJOS Y DETALLES ESCALA: INDICADA	
(1) ARQING. COLEGIADO		HOJA 5 14



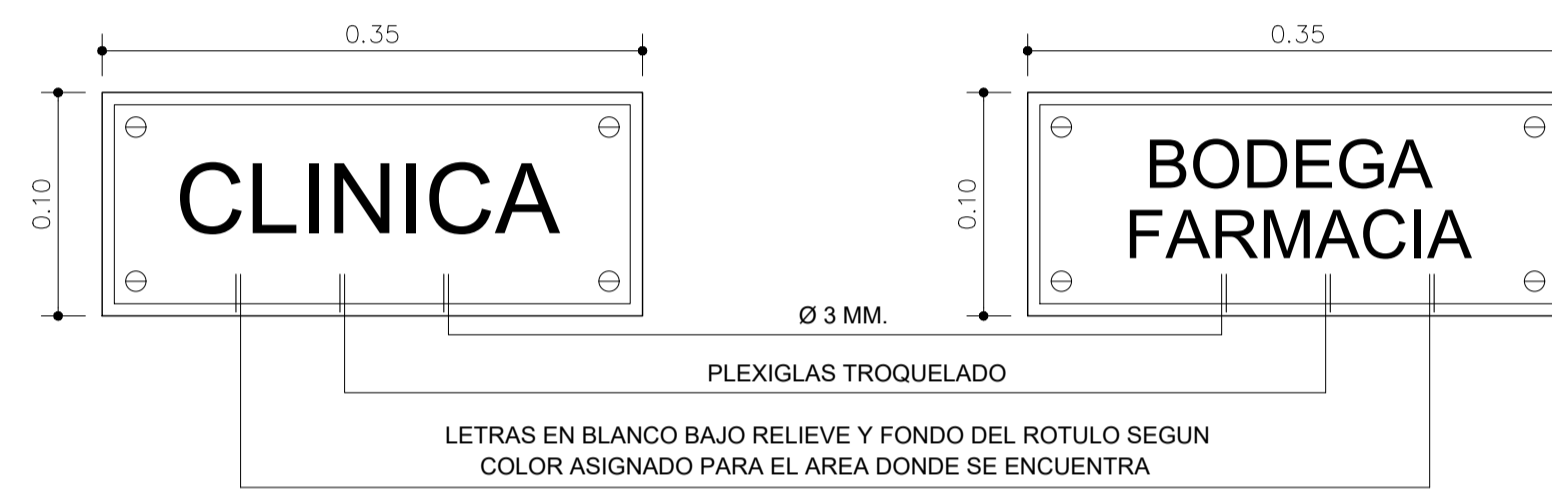
PLANTA UBICACION DE ROTULOS

ESC. 1:75



DETALLE DE ROTULO AEREO

SIN ESCALA



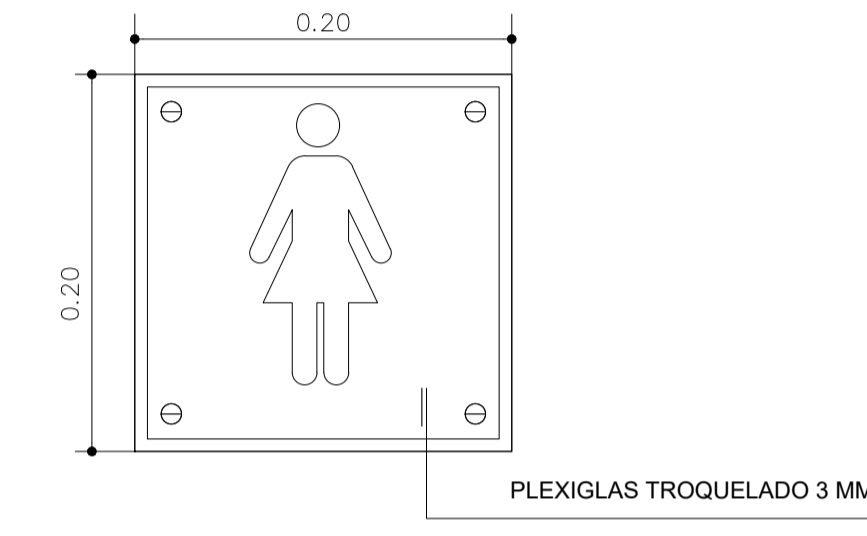
MODELO ROTULO DE NOMBRE DEL AMBIENTE

ATORNILLADO A PUERTAS

SIN ESCALA

DETALLE DE ROTULOS

SIN ESCALA



DETALLE DE ROTULO EN PUERTA

SIN ESCALA

NOMENCLATURA

DESCRIPCION
 B = COLOR BLANCO
 N = COLOR NEGRO
 R = COLOR ROJO
 A = COLOR AZUL
 V = VERDE
 NA = NARANJA

NOTA:

-EL SENTIDO DEL ROTULO VARIARA SEGUN EL LUGAR DE UBICACION
 -EL ACABADO SERA MATE
 -FOTOLUMINISCENTE

SIMBOLOGIA

	A = INDICA ROTULO SUSPENDIDO EN CIELO (AÉREO)
	B = INDICA ROTULO SOBRE MURO
	C = INDICA ROTULO SOBRE PUERTA

NOTA:

ROTULOS INTERIORES:

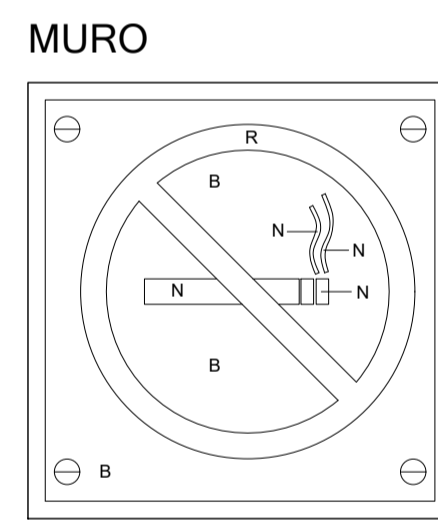
SE COLOCARAN ROTULOS DE IDENTIFICACION POR CADA AMBIENTE, YA SEA EN MURO, PUERTA O COLOCADOS EN EL CIELO SEGUN INDICACIONES EN PLANOS.

LA SEÑALIZACION CORRESPONDIENTE A INDICACIONES DE SALIDAS DE EMERGENCIA, SERVICIOS SANITARIOS Y SEÑALIZACIONES DE PROHIBICIONES, MANTENDRAN SUS COLORES INDICADOS EN ESTA HOJA DE DETALLES.

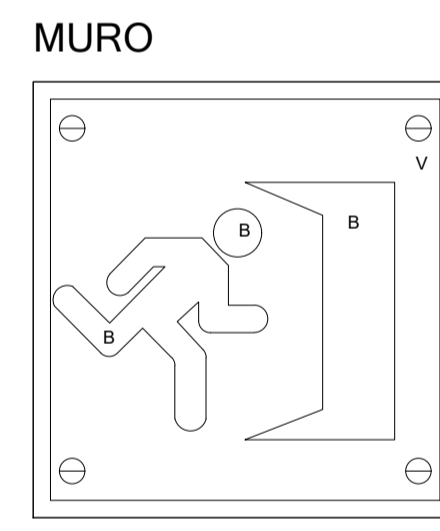
EL RESTO DE SEÑALIZACIONES TENDRAN EL COLOR CORRESPONDIENTE AL AREA A LA CUAL CORRESPONDEN, SEGÚN SE INDICA EN CADA RÓTULO.



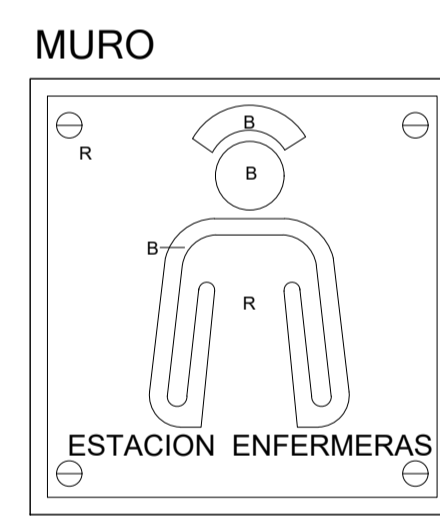
SALA DE ESPERA
SIN ESCALA



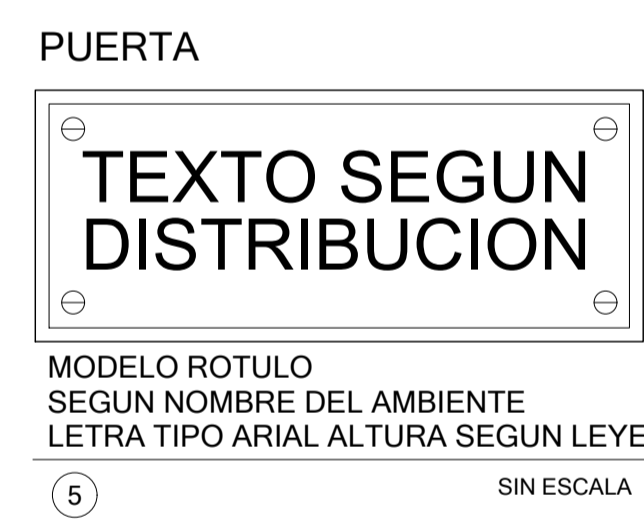
NO FUMAR
SIN ESCALA



SALIDA DE EMERGENCIA
SIN ESCALA



ESTACION DE ENFERMERAS
SIN ESCALA



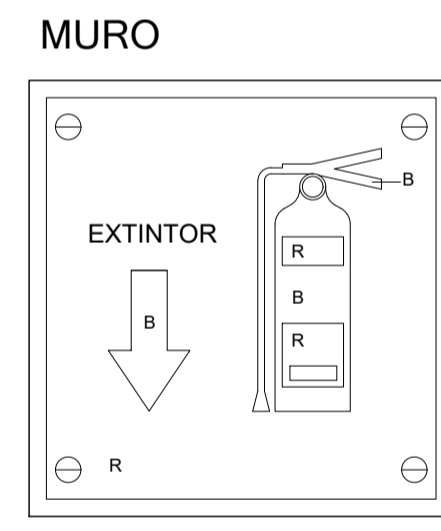
MODELO ROTULO SEGUN NOMBRE DEL AMBIENTE
LETRA TIPO ARIAL ALTURA SEGUN LEYENDA
SIN ESCALA



SANITARIO HOMBRES
SIN ESCALA



SANITARIO MUJERES
SIN ESCALA



EXTINTOR
SIN ESCALA



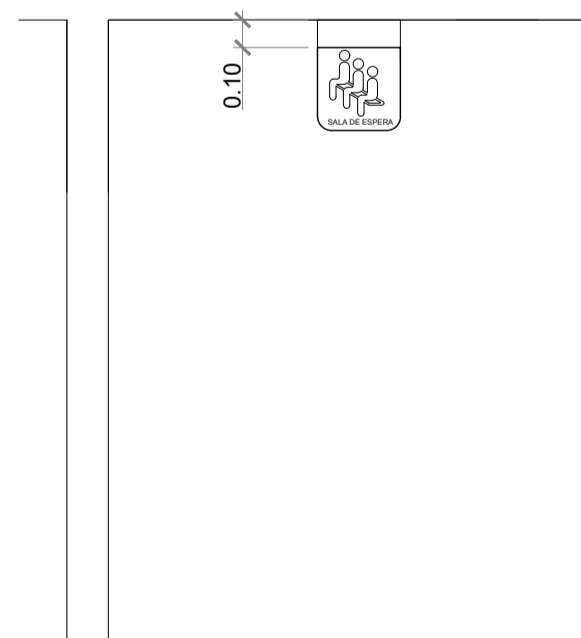
DESECHOS HOSPITALARIOS PELIGROSOS
SIN ESCALA



DESECHOS COMUNES
SIN ESCALA

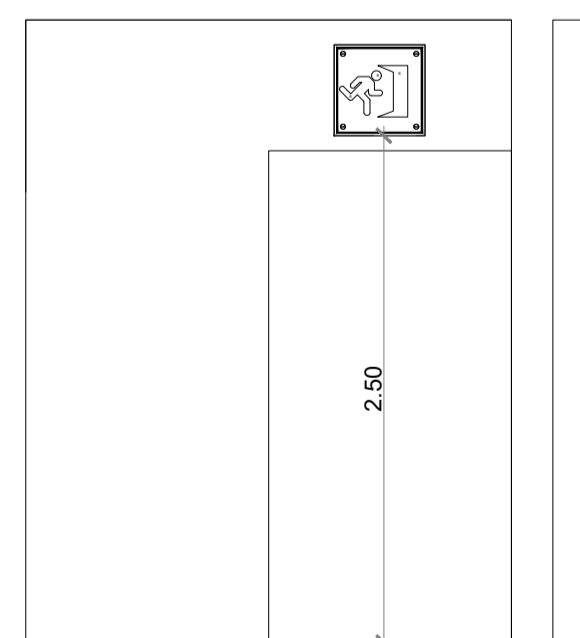
DETALLE DE ROTULOS

SIN ESCALA



DETALLE DE COLOCACION DE ROTULO SUSPENDIDO EN CIELO

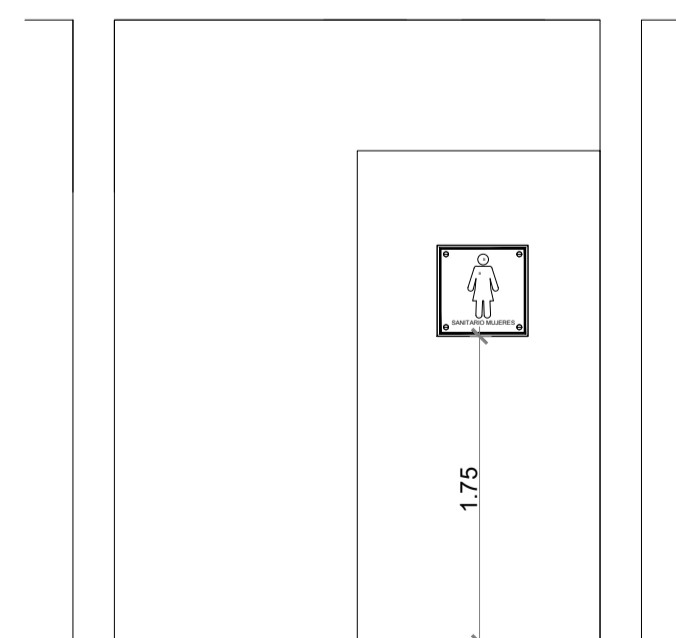
SIN ESCALA



DETALLE DE COLOCACION DE ROTULO EN MURO

SIN ESCALA

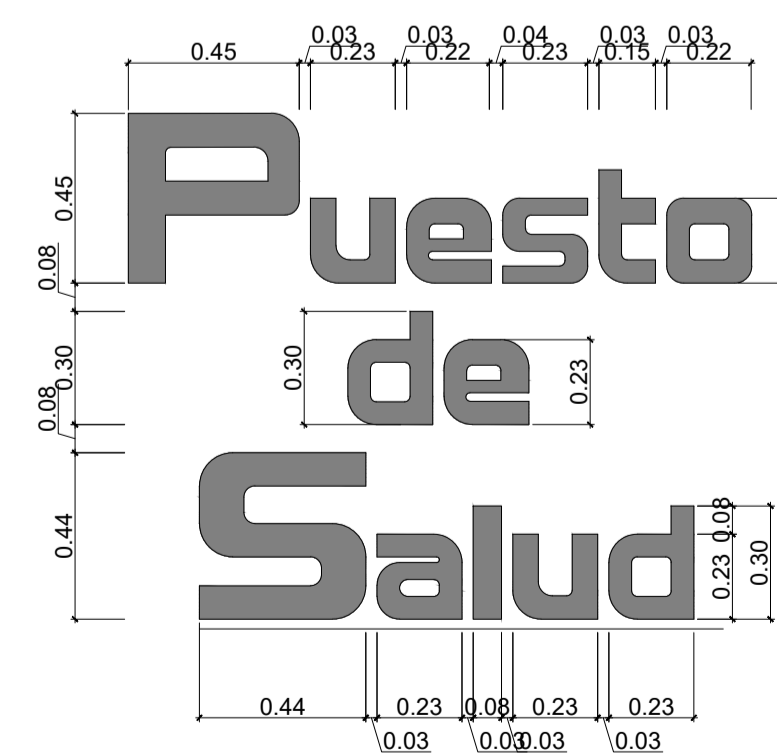
SIN ESCALA



DETALLE DE ROTULO EN PUERTA

SIN ESCALA

DETALLE DE ROTULOS

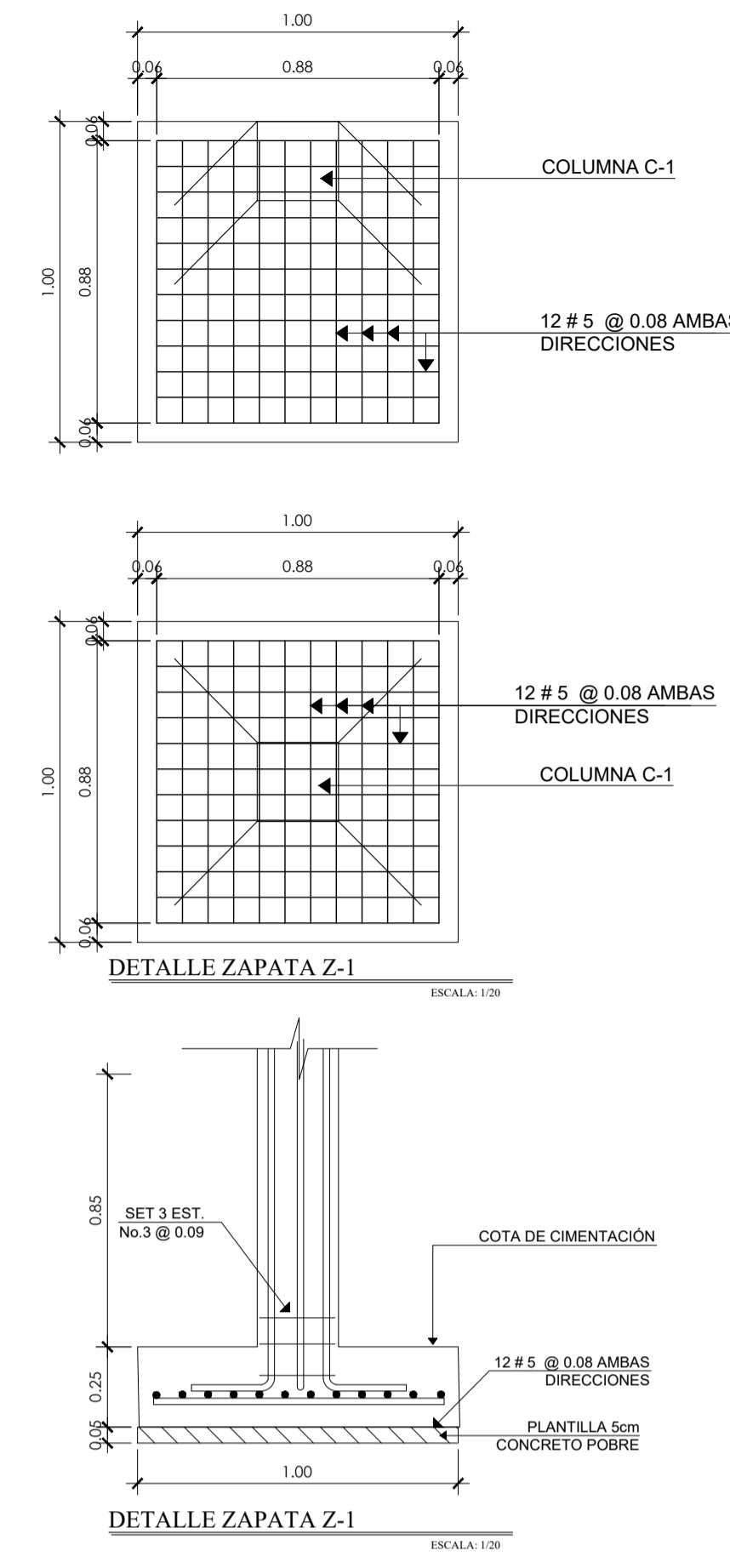
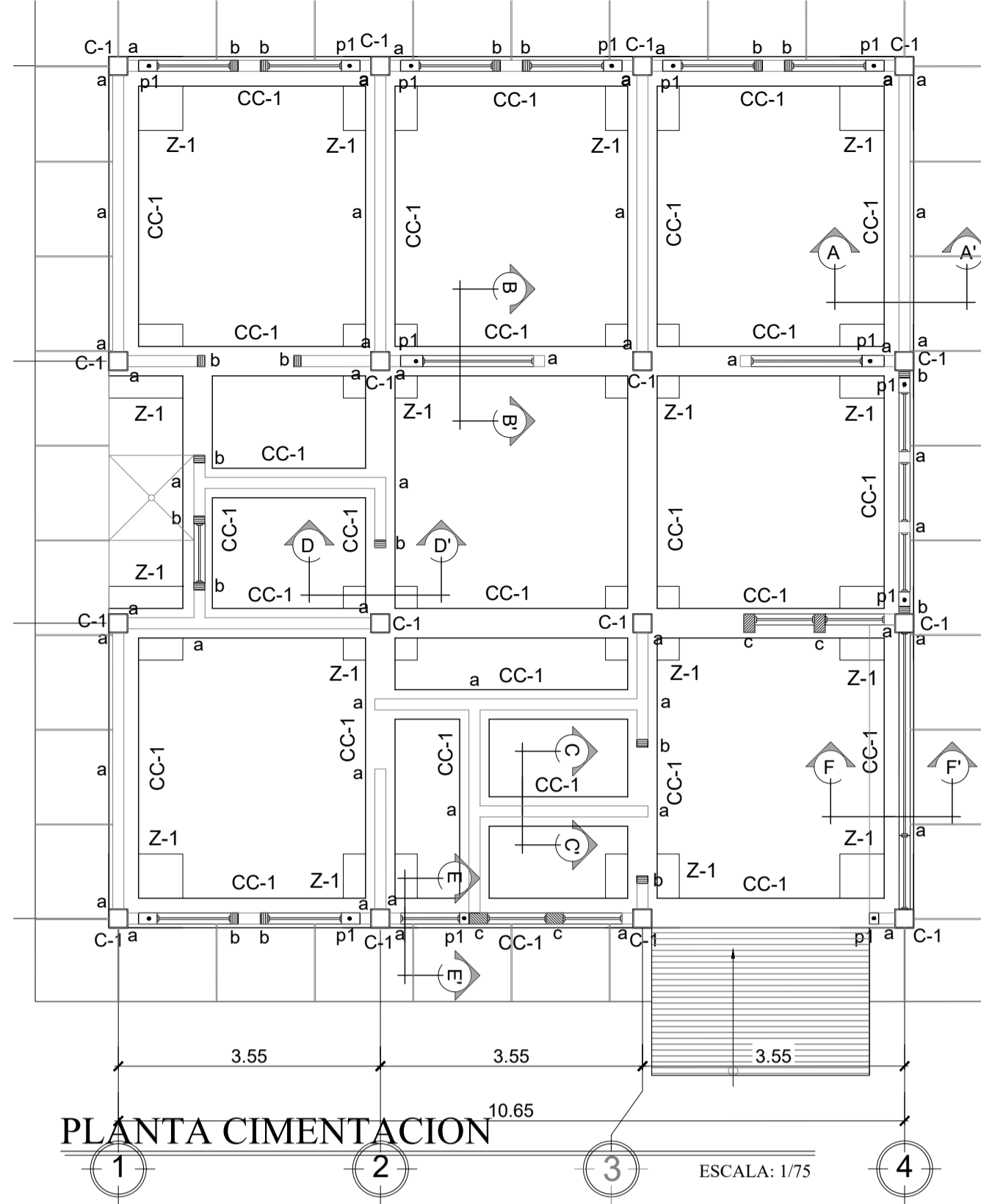
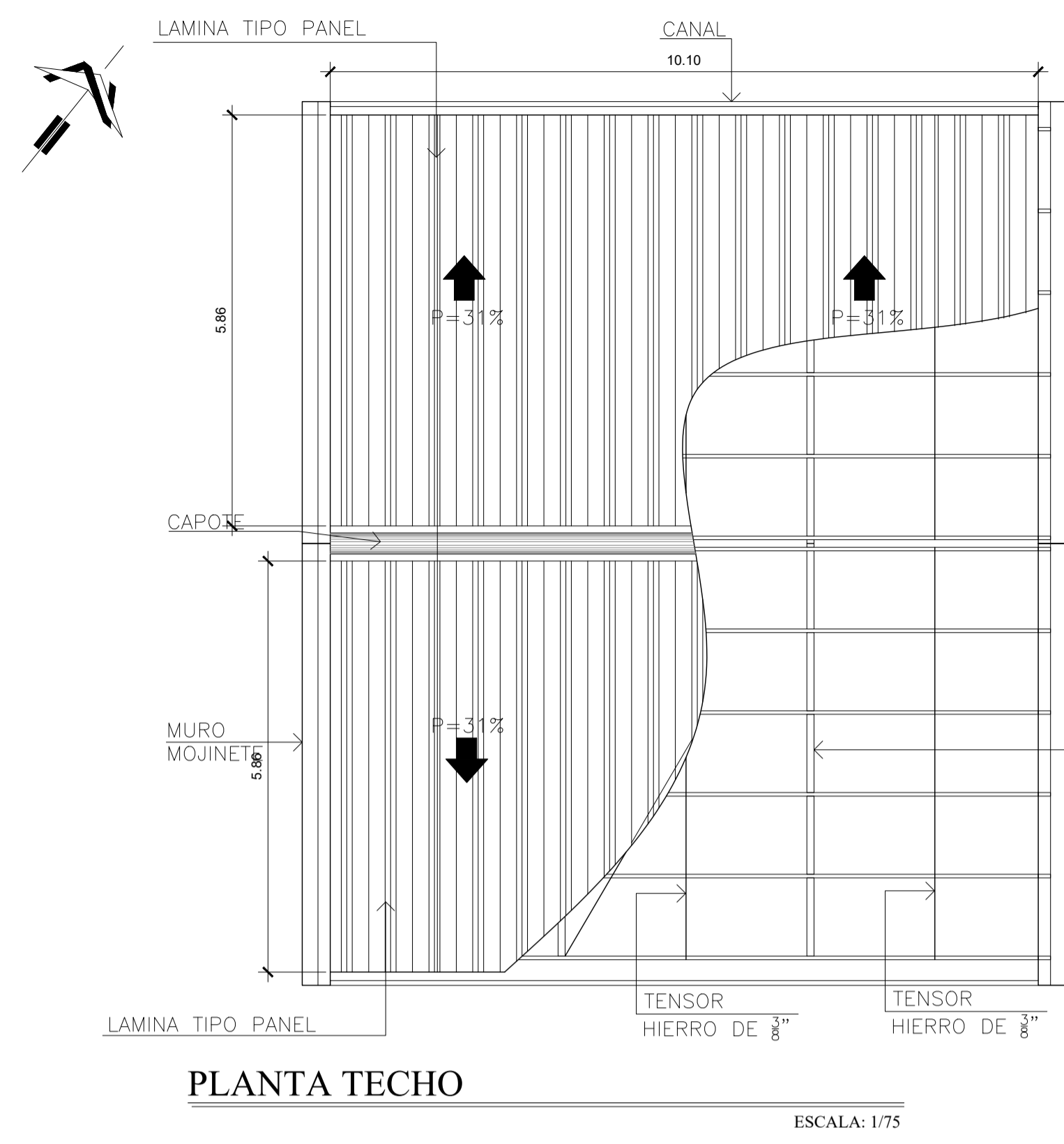


ESPECIFICACIONES:
 EL MATERIAL A UTILIZAR ES RESINA POLIESTER ORTOFTALICA, CARBONATO DE CALCIO Y FIBRA DE VIDRIO, EL ESPESOR DE LA PIEZA ESTÁ ENTRE 11 Y 14 mm.; CON UN PESO DE UNA A DOS LIBRAS, INCLUYE TARUGOS Y TORNILLOS 3/16 x 1 1/2 MARCA HILTI, O SIMILAR PARA ANCLAJE DE IMPACTO HPS, ESPECIALES PARA MAMPOSTERIA HUECA Y CON UNA RESISTENCIA DE 47 LIBRAS.

DETALLE DE ROTULO

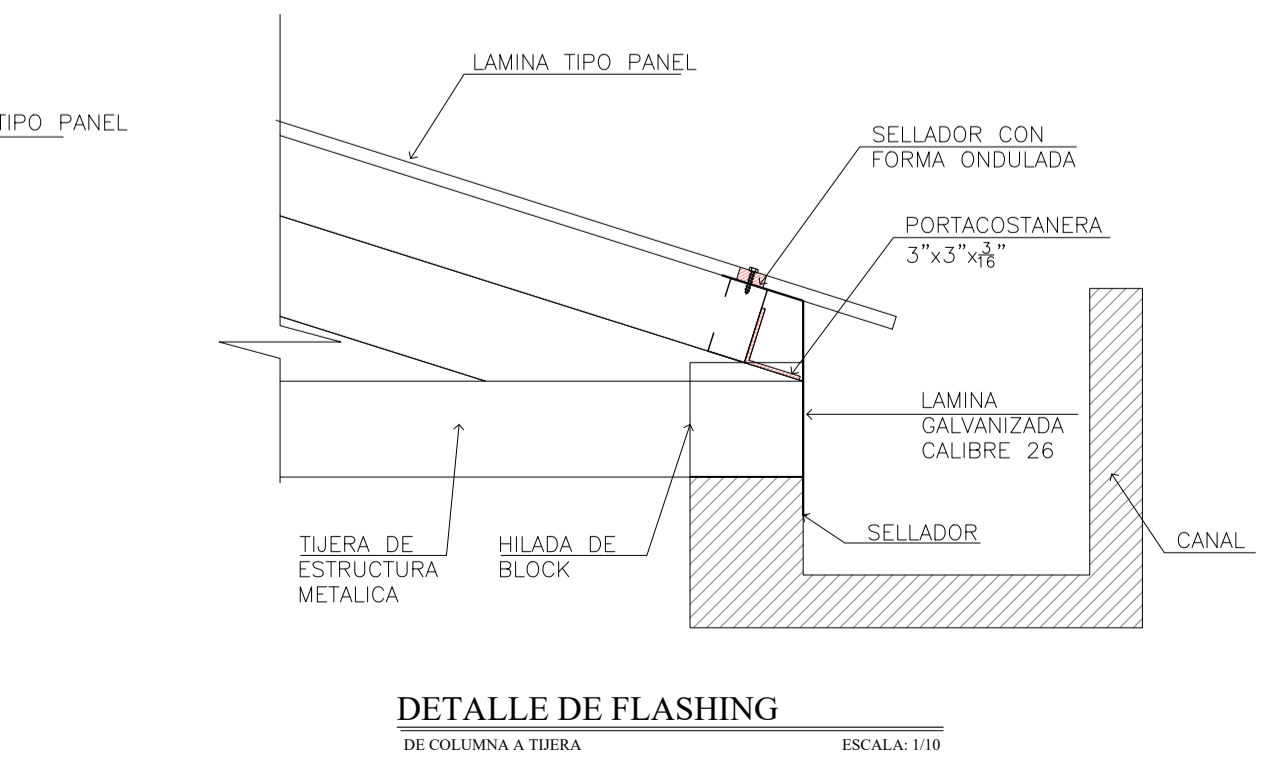
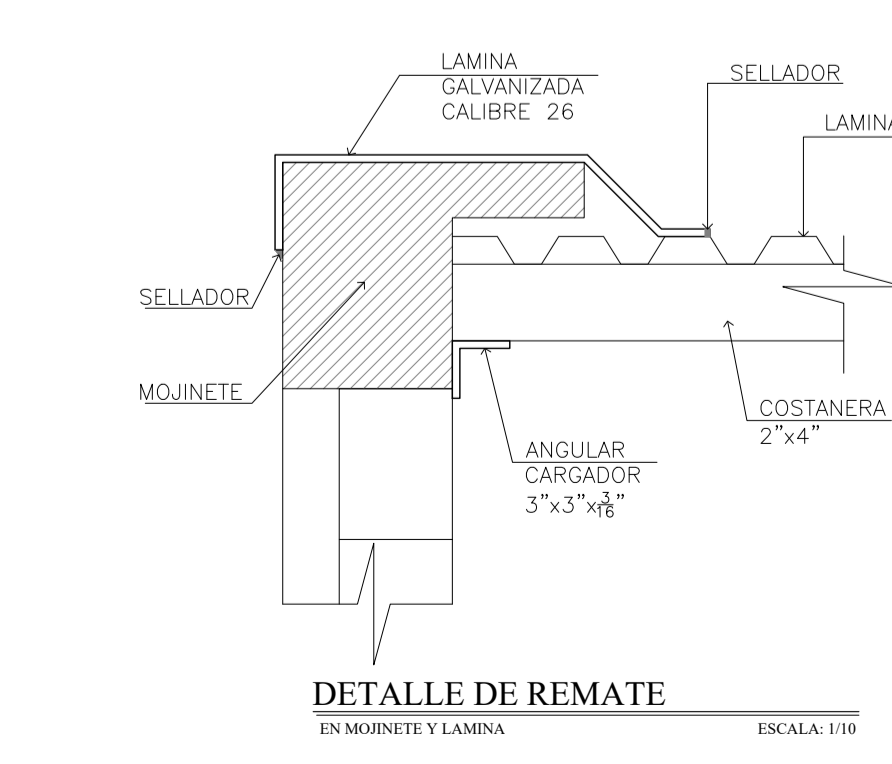
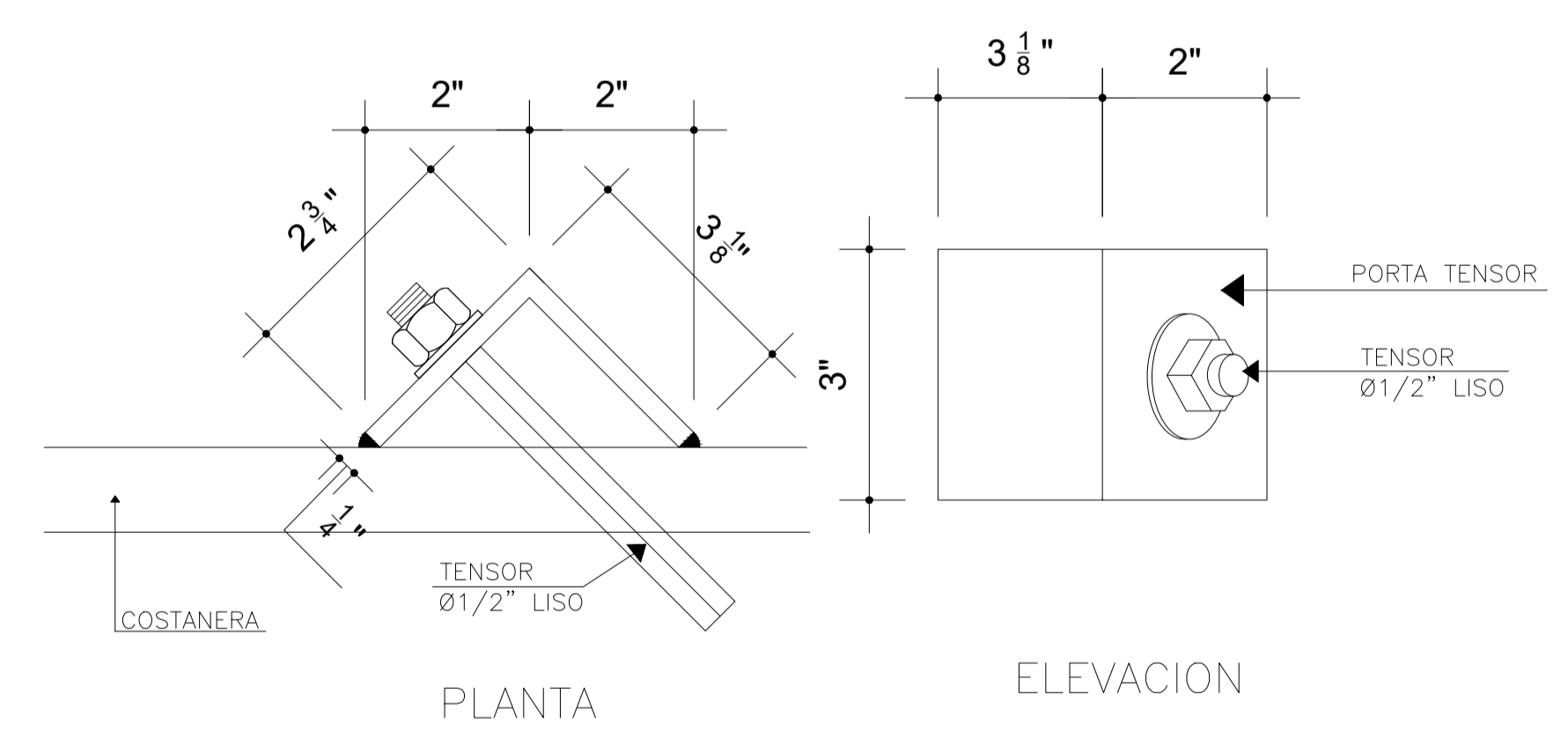
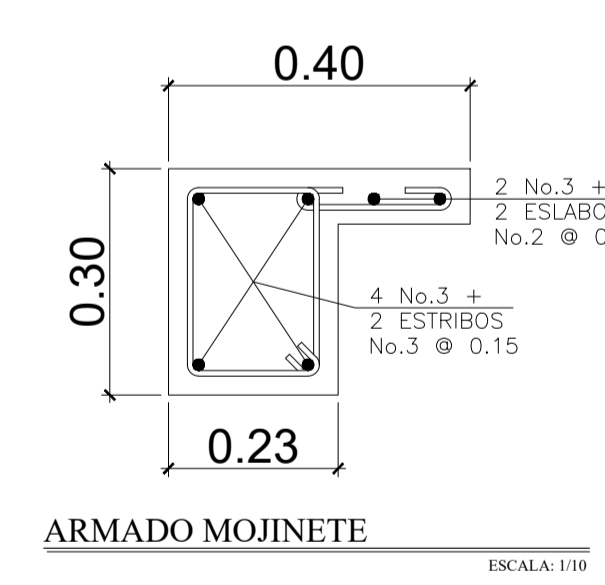
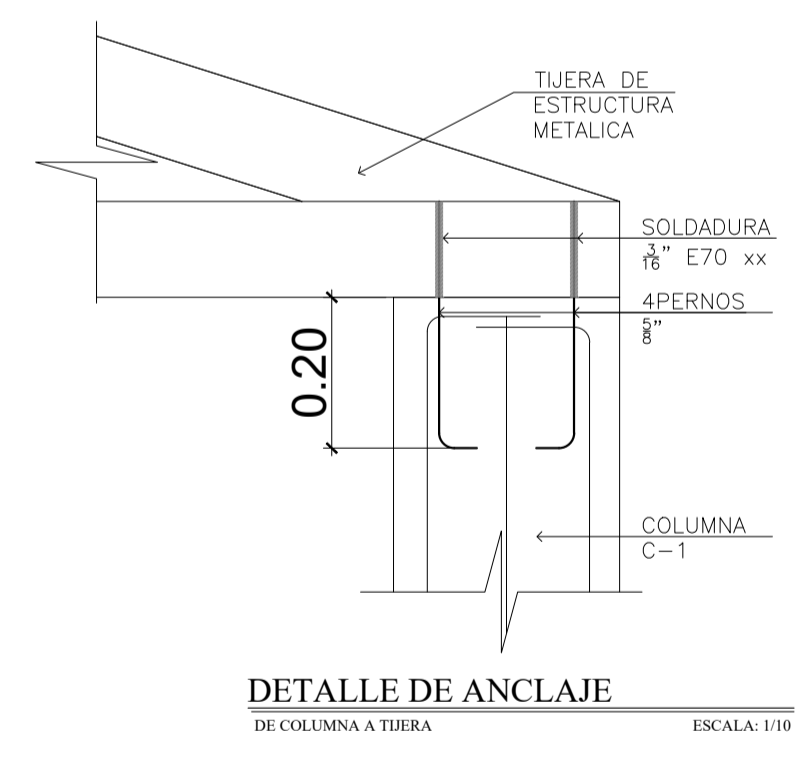
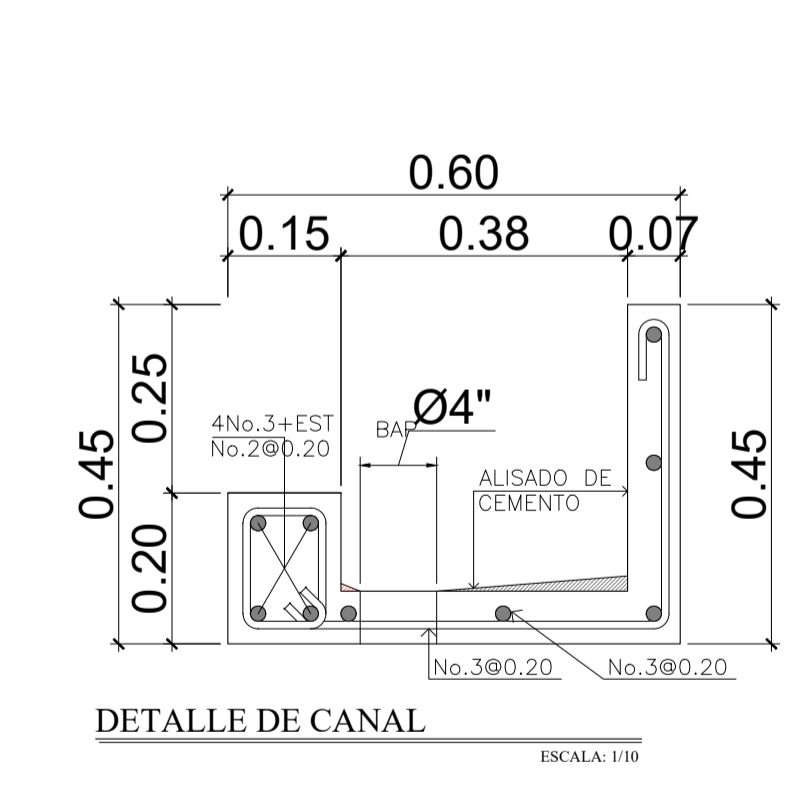
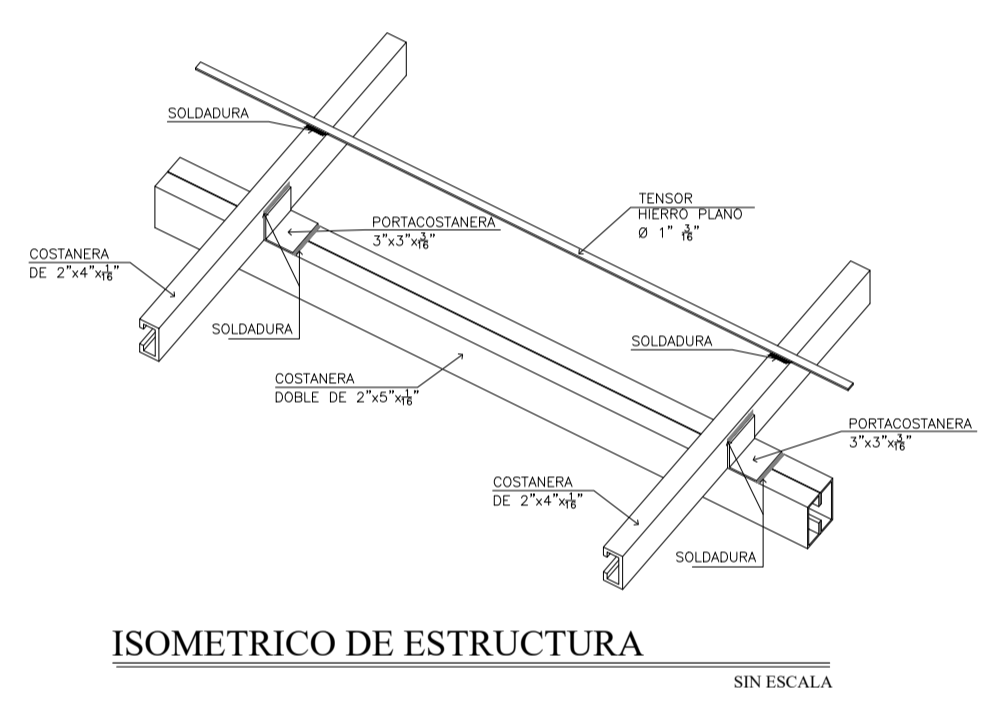
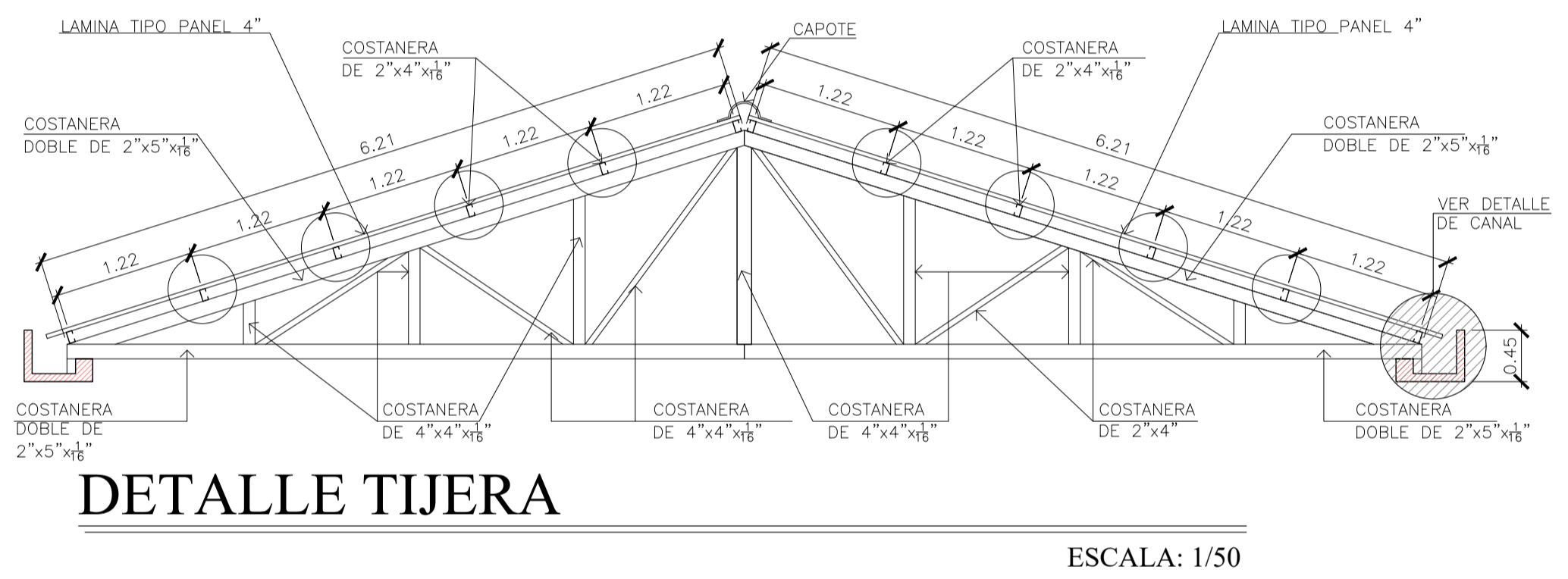
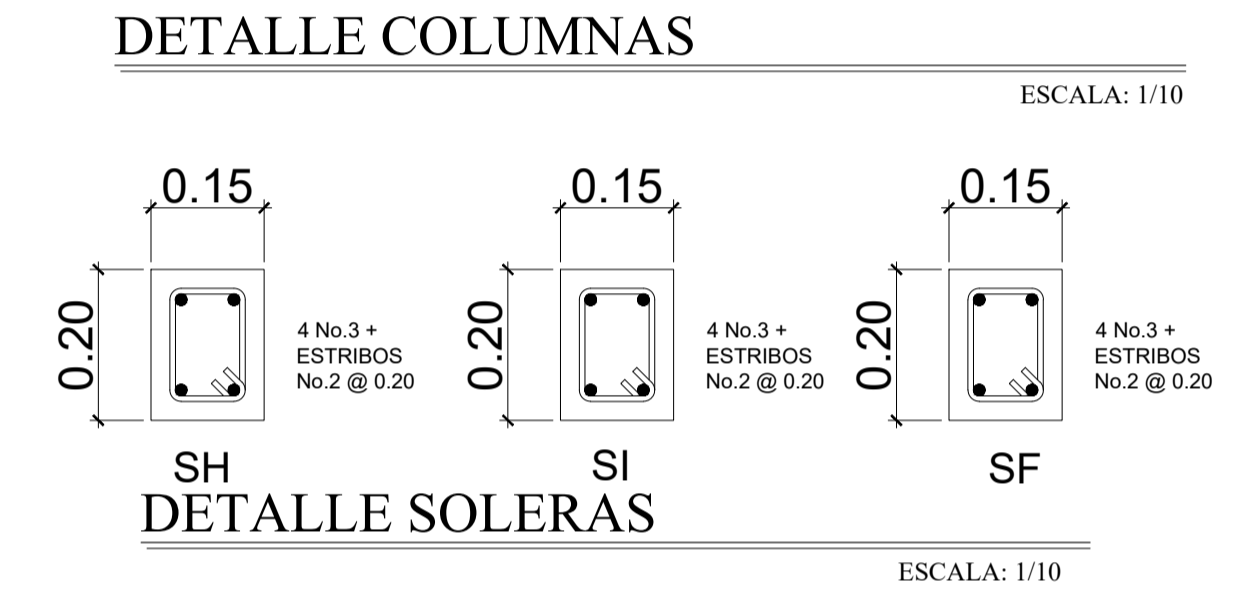
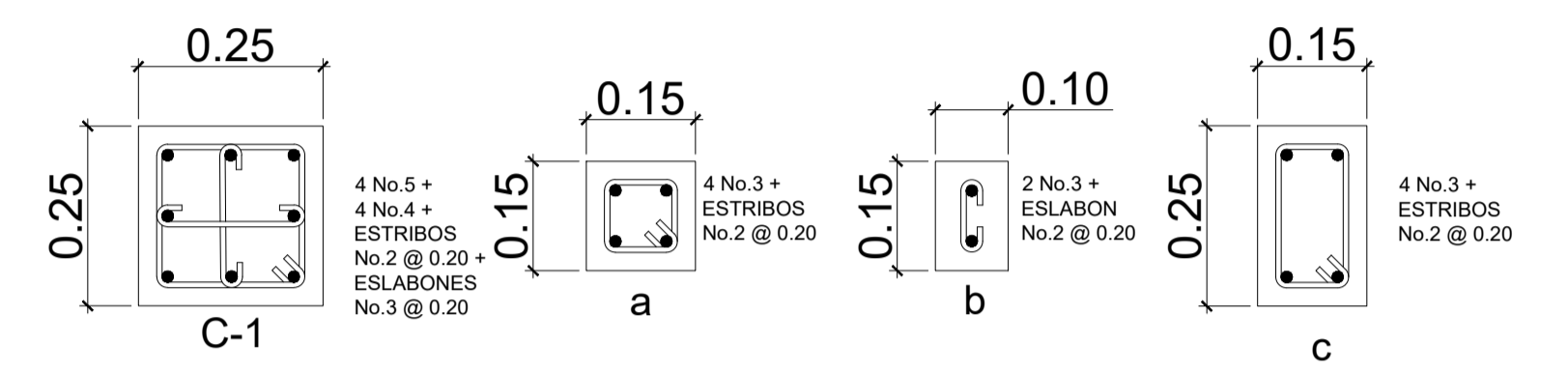
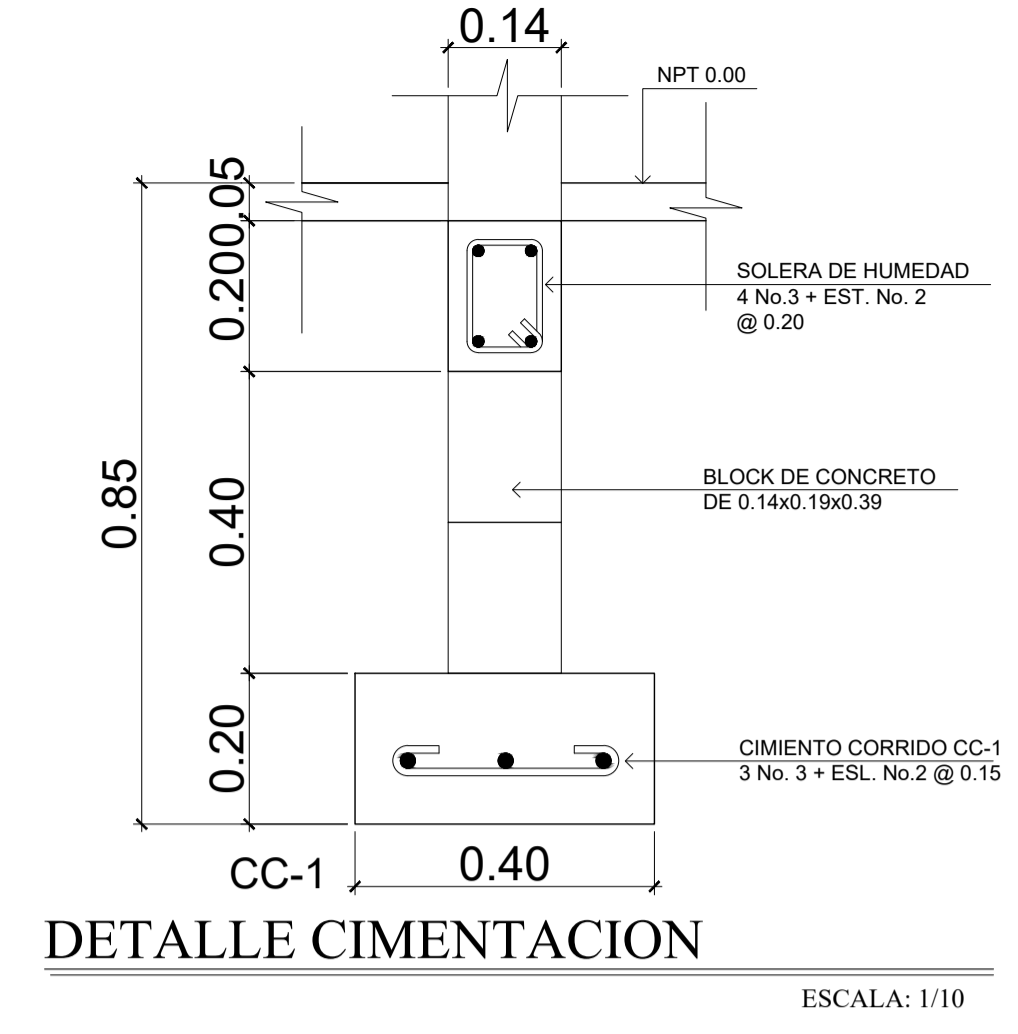
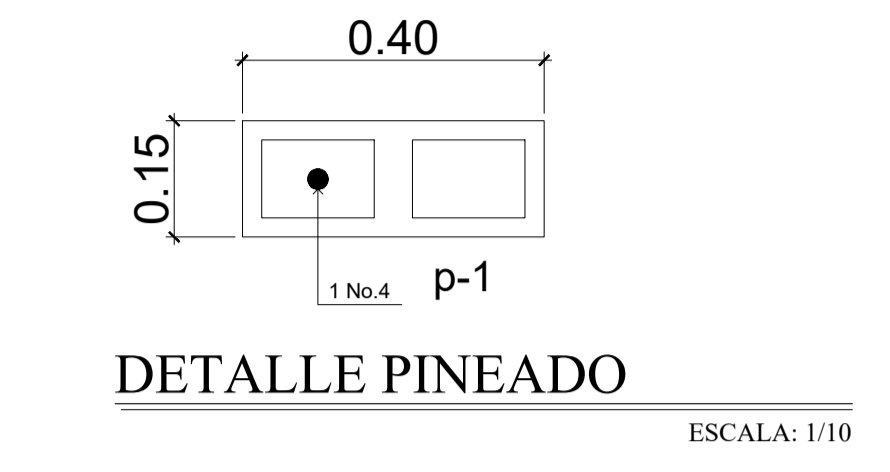
ESCALA: 1/20

	DIRECCION MUNICIPAL DE PLANIFICACION MUNICIPALIDAD DE OLOPA, CHIQUIMULA
	PROYECTO: CONSTRUCCION DE PUESTO DE SALUD ALDEA LAS PALMAS, OLOPA, CHIQUIMULA
DISEÑO: D.M.P. CALCULO: D.M.P. DIBUJO: D.M.P. FECHA: 2021	CONTENIDO: PLANTA DE ROTULOS, SEÑALES DE RUTA DE EVACUACION Y DETALLES. ESCALA: INDICADA
(1) ABOYING COLEGIADO	HOJA 6 / 14

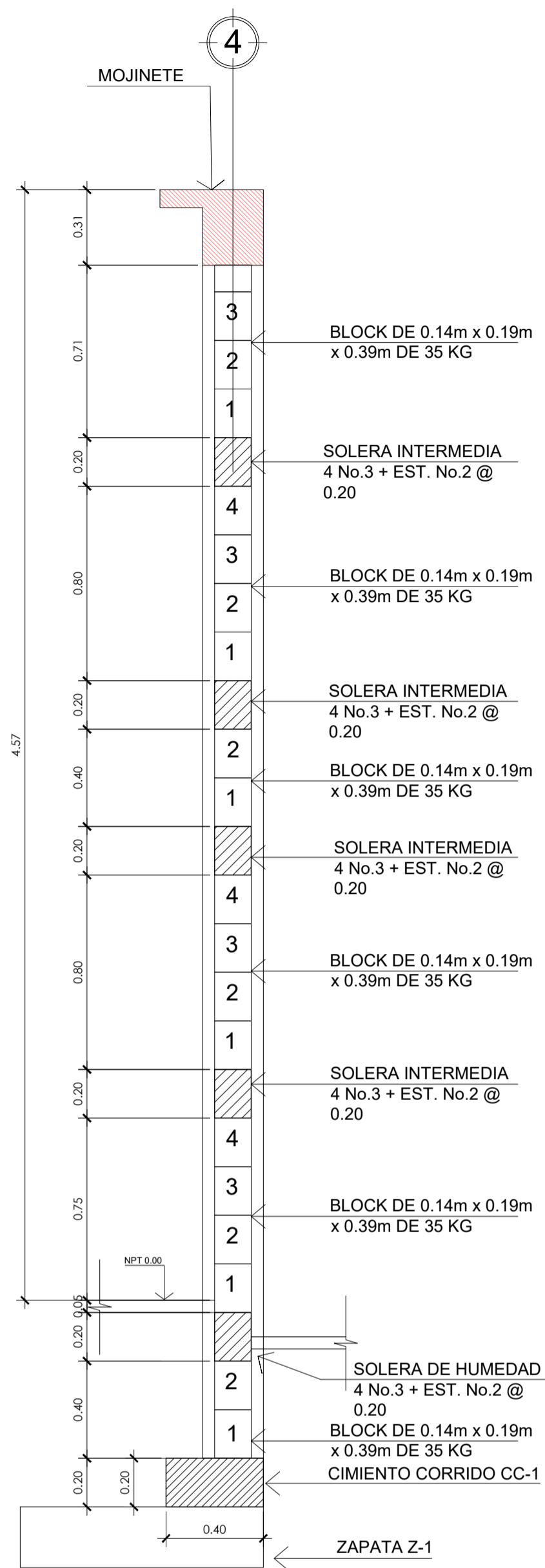


NOMENCLATURA

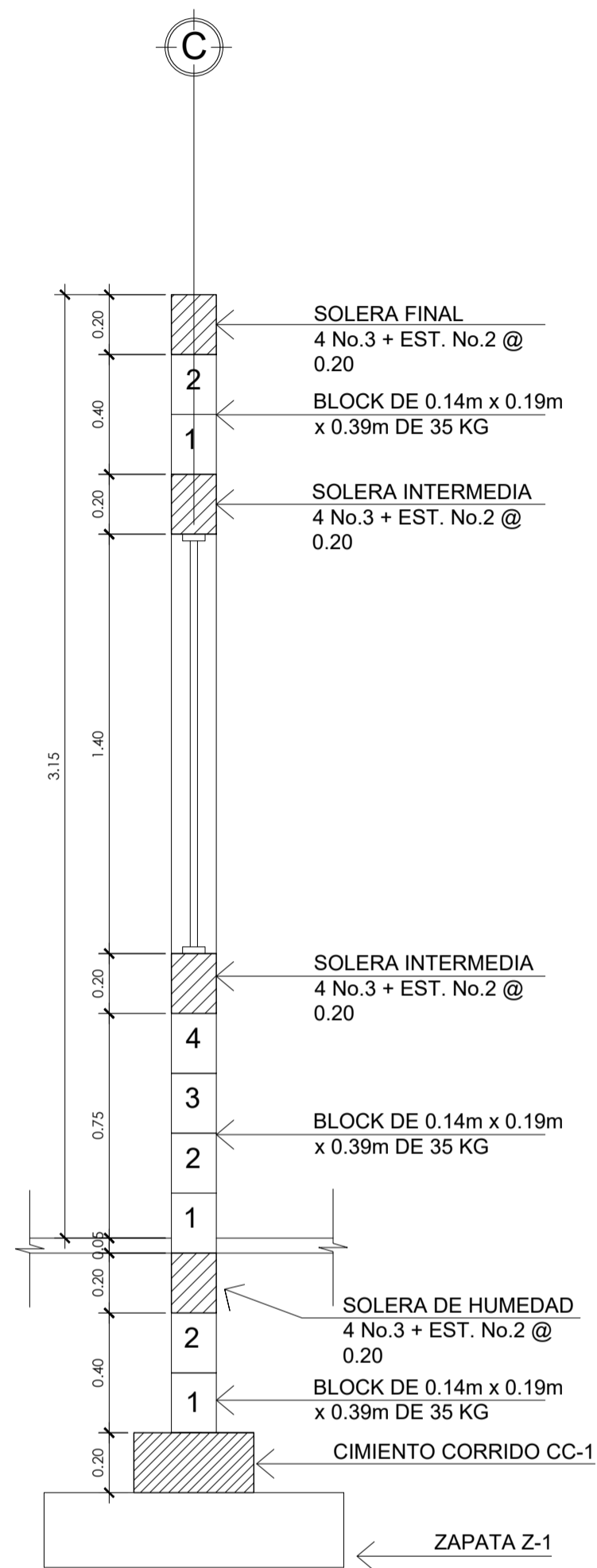
	INDICA TIPO DE VIGA, V1
	INDICA ARMADO DE LOSA



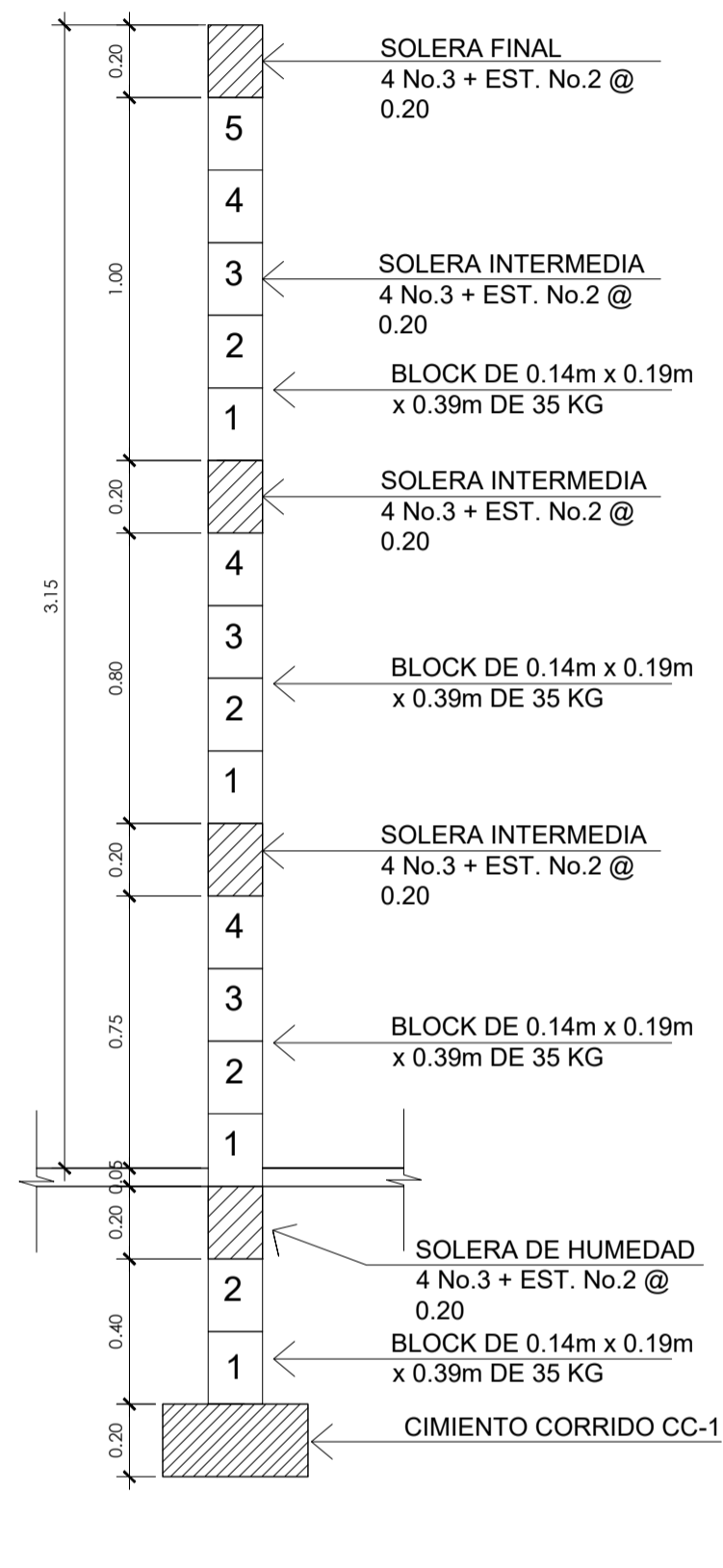
	DIRECCION MUNICIPAL DE PLANIFICACION MUNICIPALIDAD DE OLOPA, CHIQUIMULA	
	PROYECTO: CONSTRUCCION DE PUESTO DE SALUD ALDEA LAS PALMAS, OLOPA, CHIQUIMULA	
DISEÑO: D.M.P.	CONTENIDO: PLANTA DE ROTULOS, SEÑALES DE RUTA DE EVACUACION Y DETALLES.	
CALCULO: D.M.P.	ESCALA: INDICADA	
DIBUJO: D.M.P.		
FECHA: 2021	HOJA 7 DE 14	



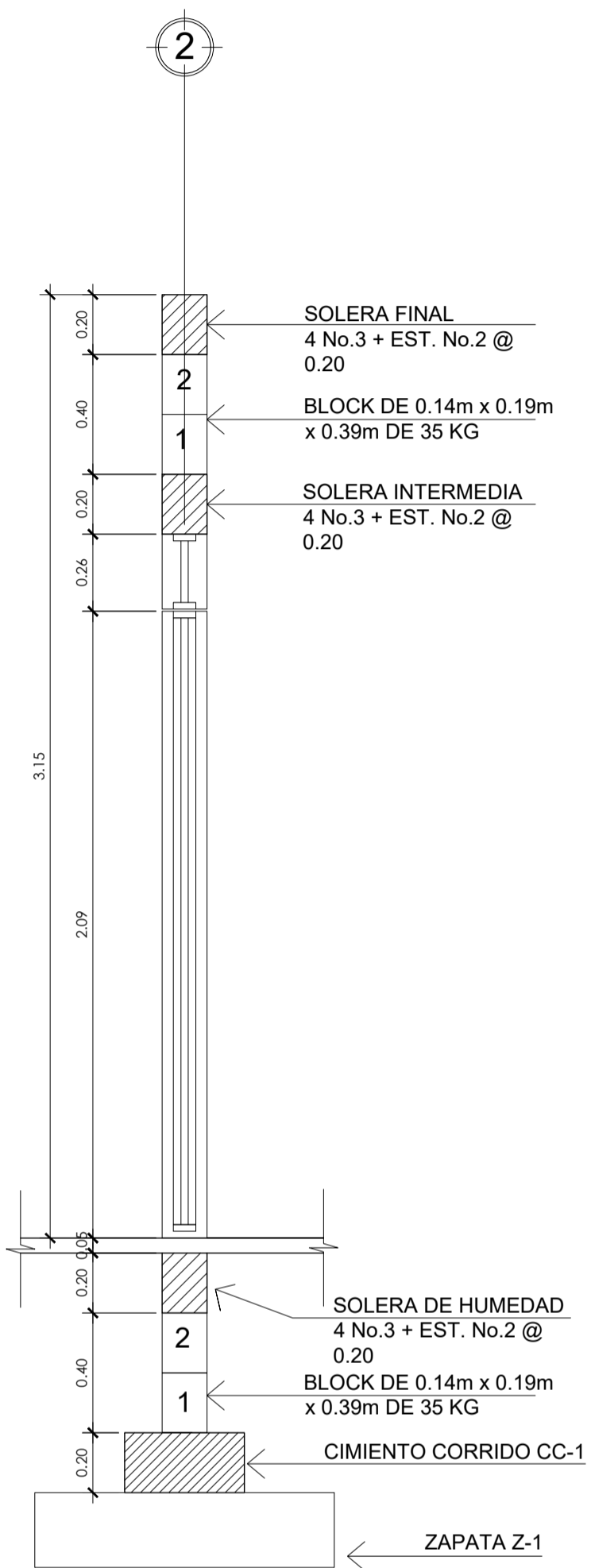
CORTE A-A' ESCALA: 1/20



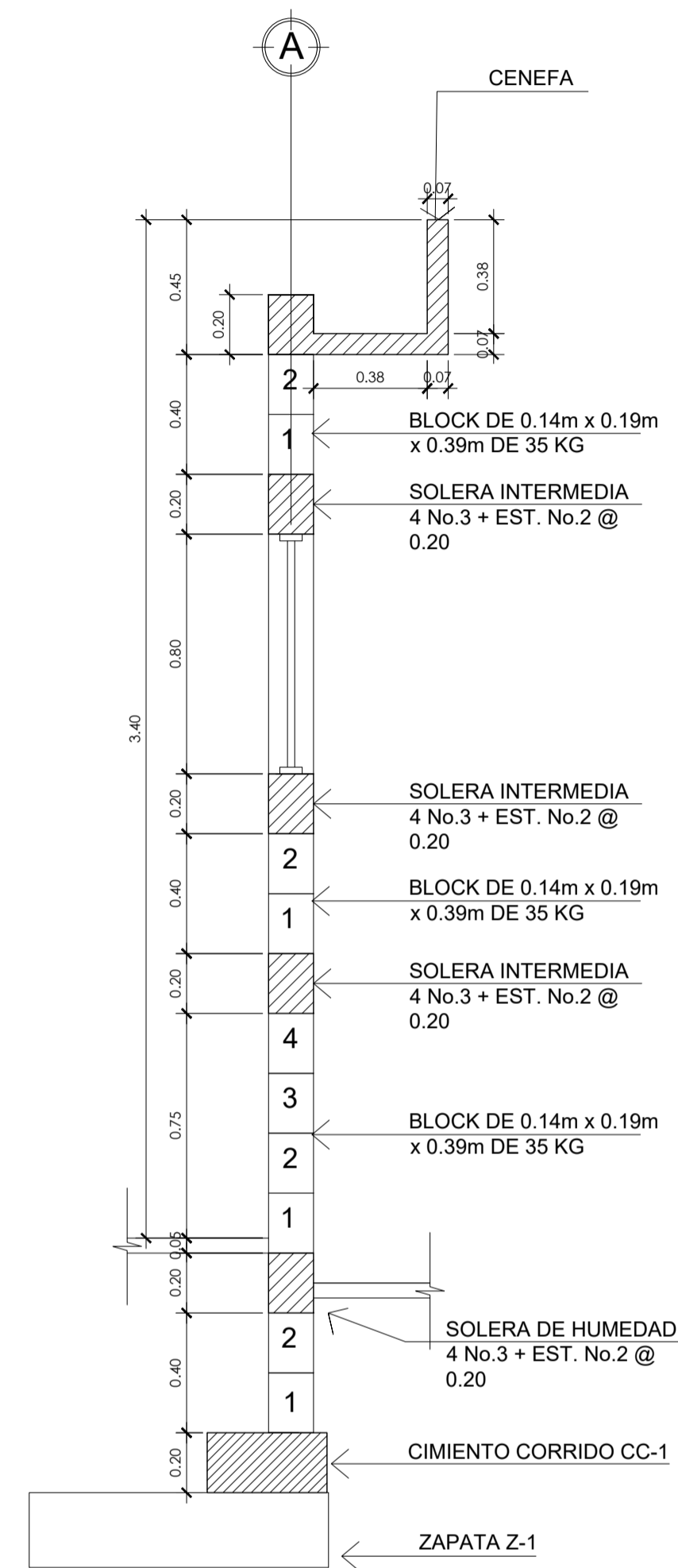
CORTE B-B' ESCALA: 1/20



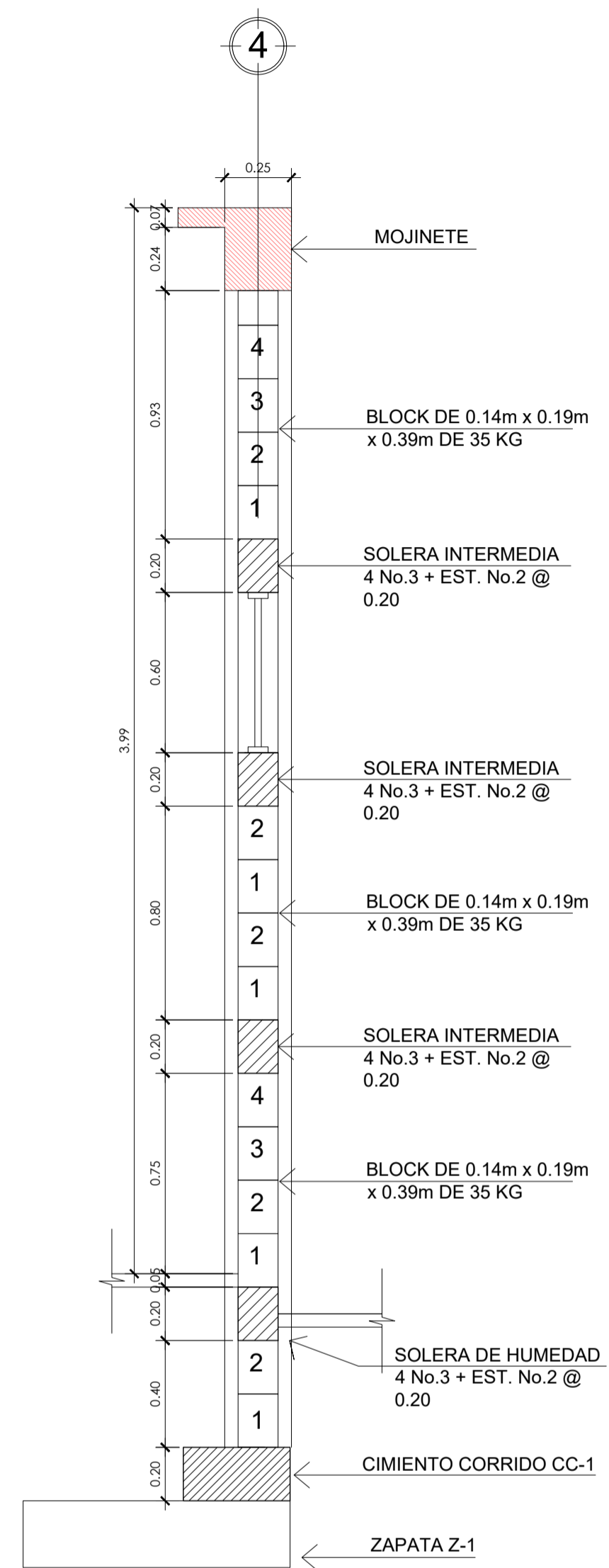
CORTE C-C' ESCALA: 1/20




CORTE D-D' ESCALA: 1/20

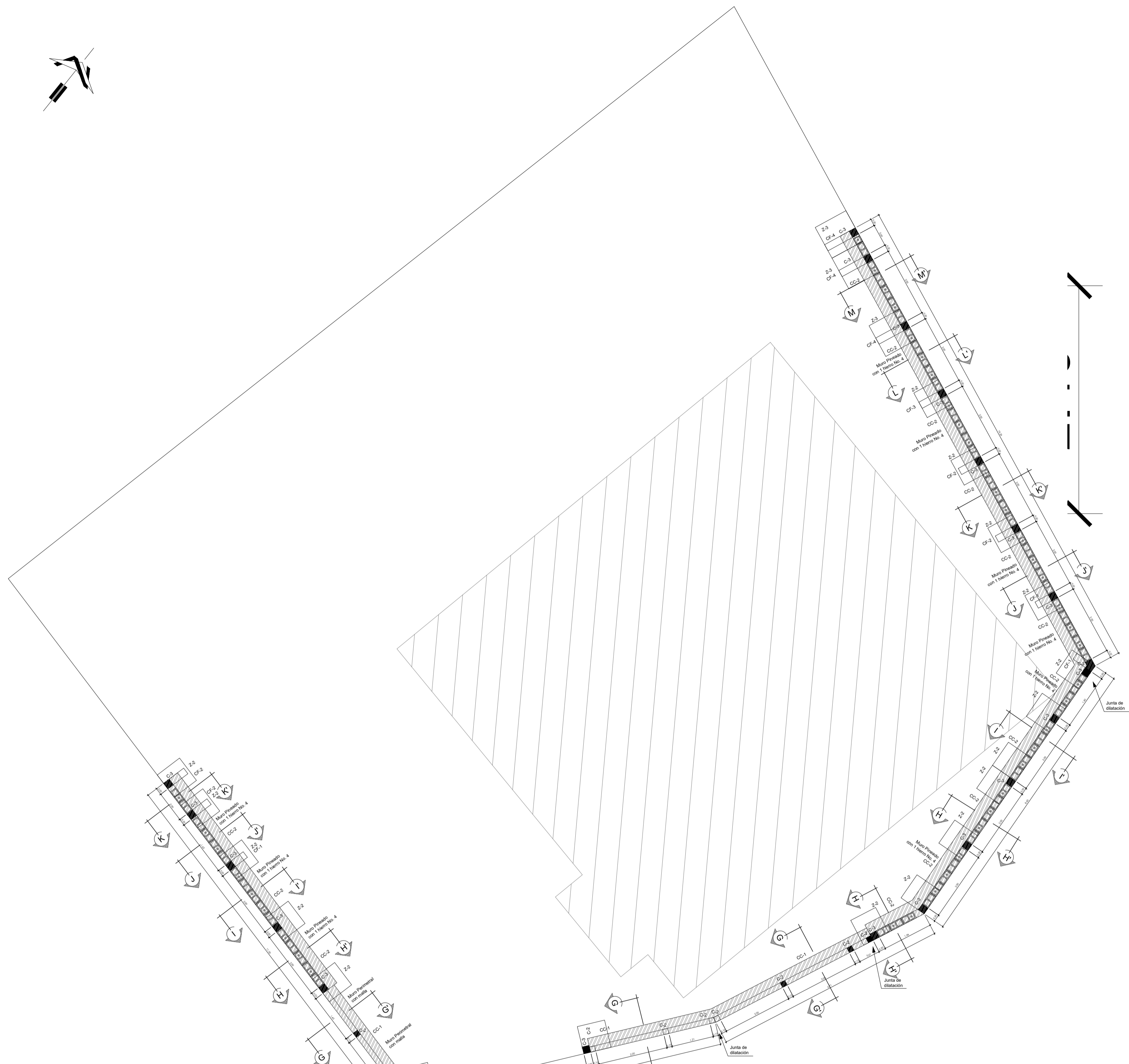
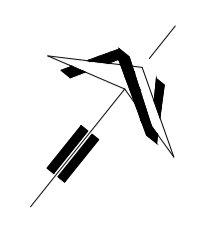


CORTE E-E' ESCALA: 1/20



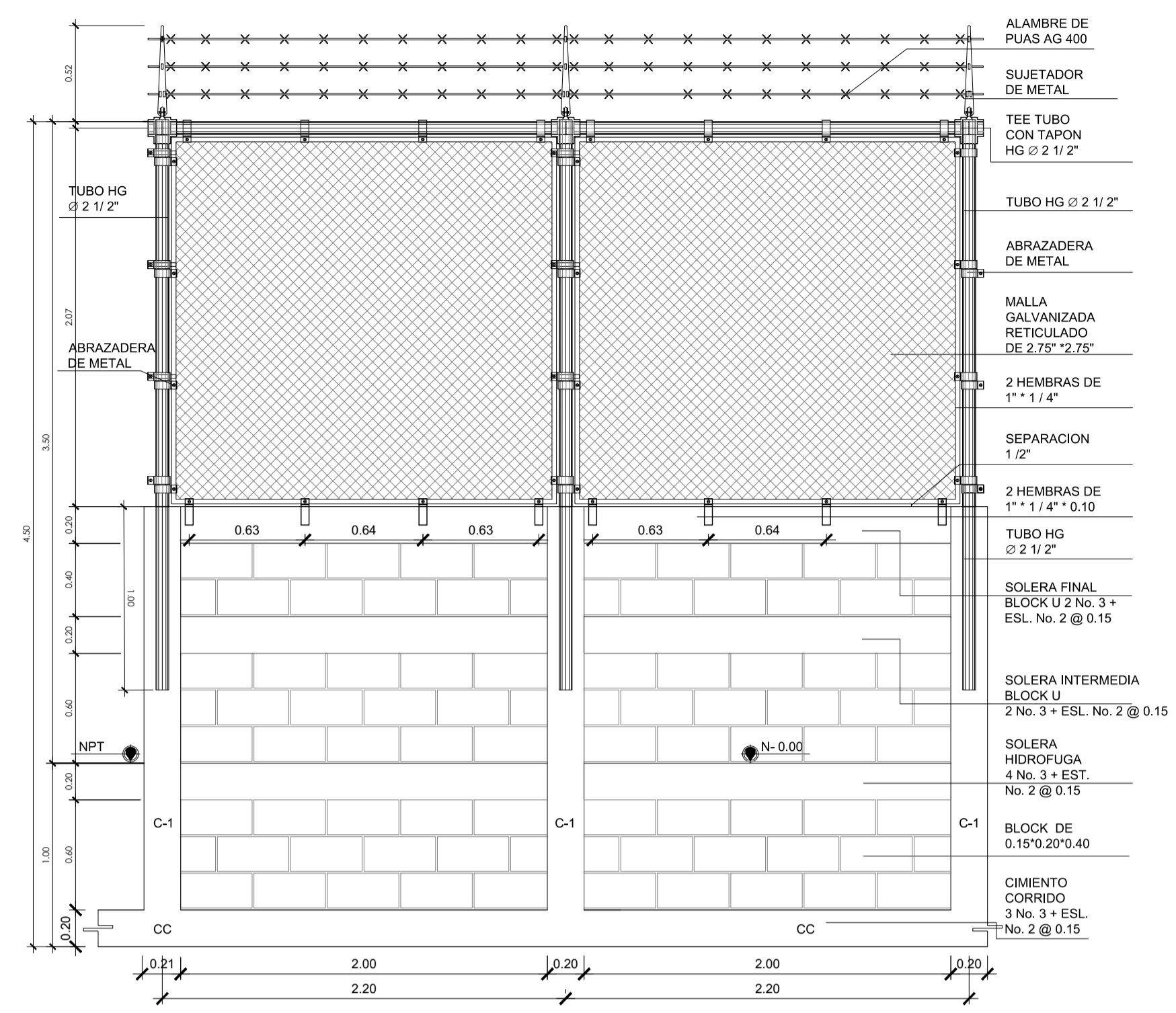
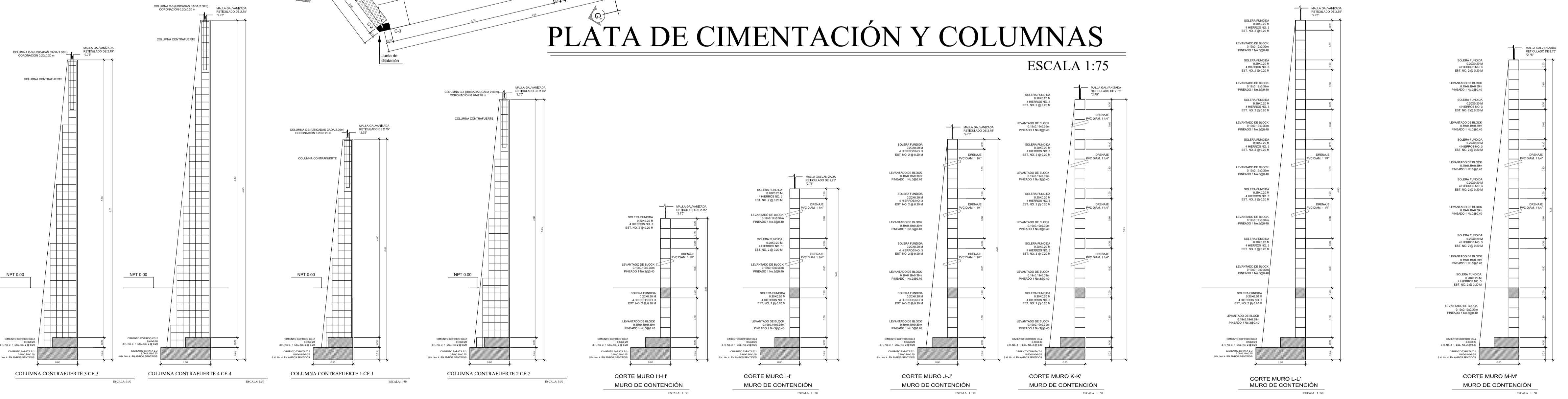
CORTE F-F' ESCALA: 1/20

	DIRECCION MUNICIPAL DE PLANIFICACION MUNICIPALIDAD DE OLOPA, CHIQUIMULA	
	PROYECTO: CONSTRUCCION DE PUESTO DE SALUD ALDEA LAS PALMAS, OLOPA, CHIQUIMULA	
DISEÑO: D.M.P. CALCULO: D.M.P. DIBUJO: D.M.P. FECHA: 2021	CONTENIDO: CORTES DE MURO ESCALA: INDICADA	
(i) ARQING. COLEGIADO		HOJA 8 14



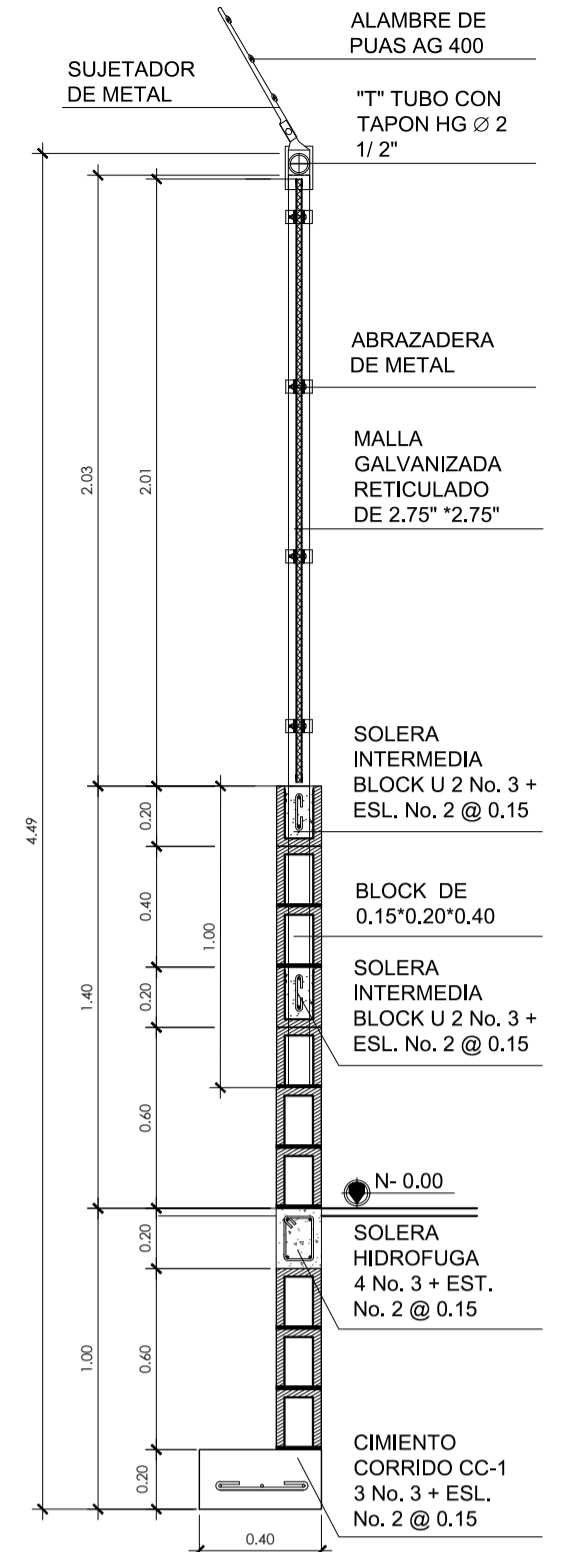
PLATA DE CIMENTACIÓN Y COLUMNAS

ESCALA 1:75



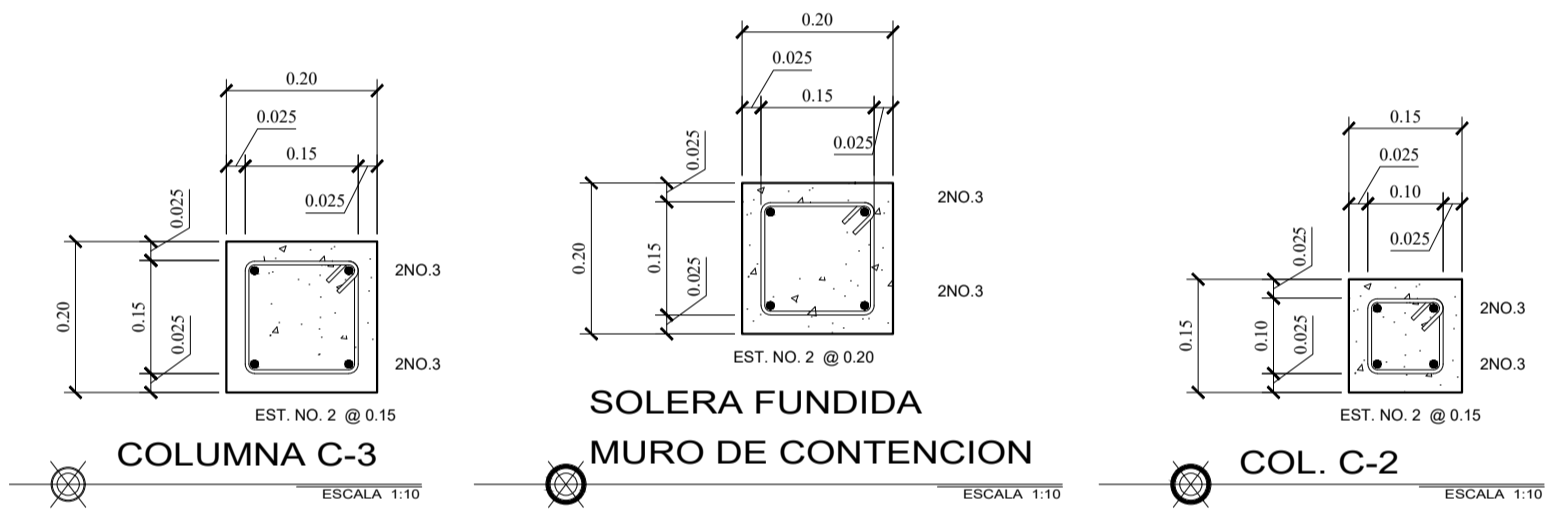
MURO PERIMETRAL

ESCALA: 1/25



CORTE G-G - MURO PERIMETRAL

ESCALA: 1/25



COLUMNA C-3

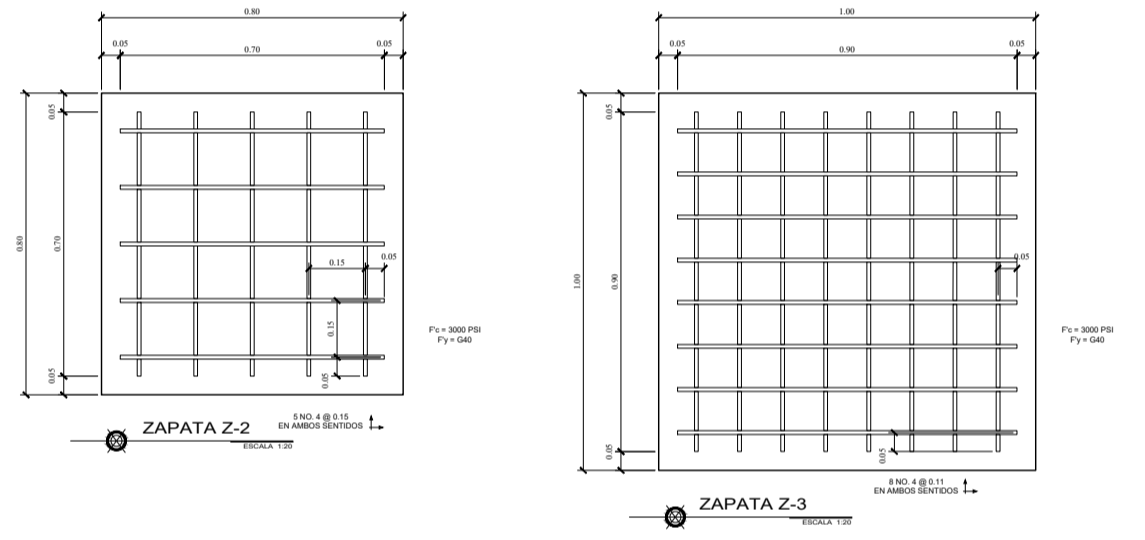
ESCALA 1/10

SOLERA FUNDIDA MURO DE CONTENCIÓN

ESCALA 1/10

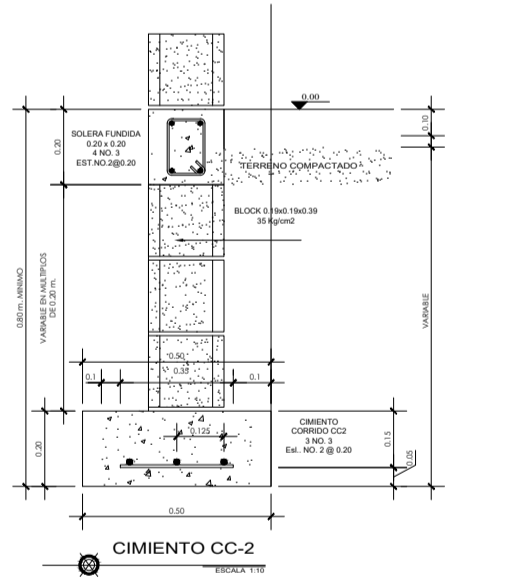
COL. C-2

ESCALA 1/10



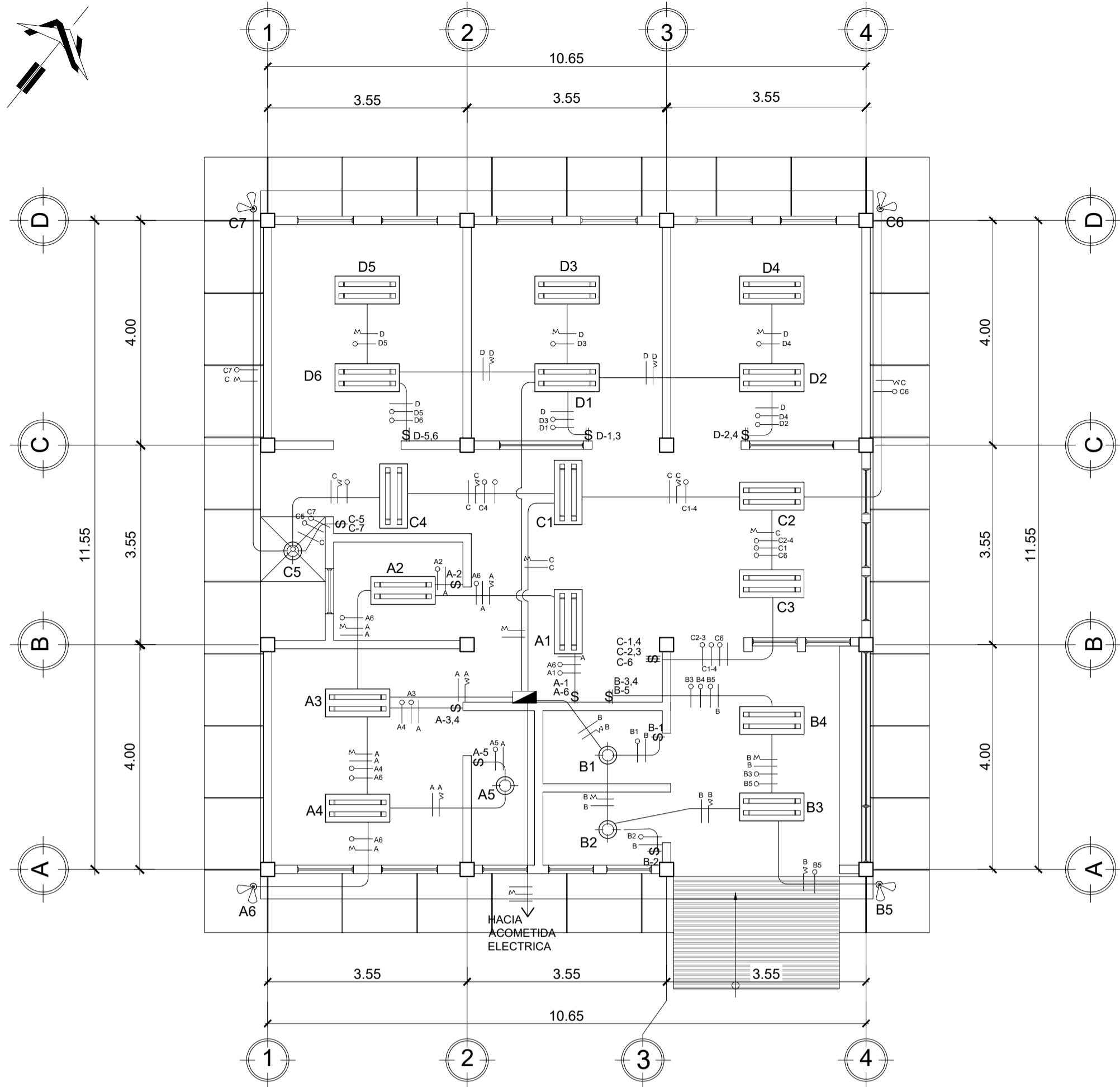
ZAPATA Z-2

ZAPATA Z-3



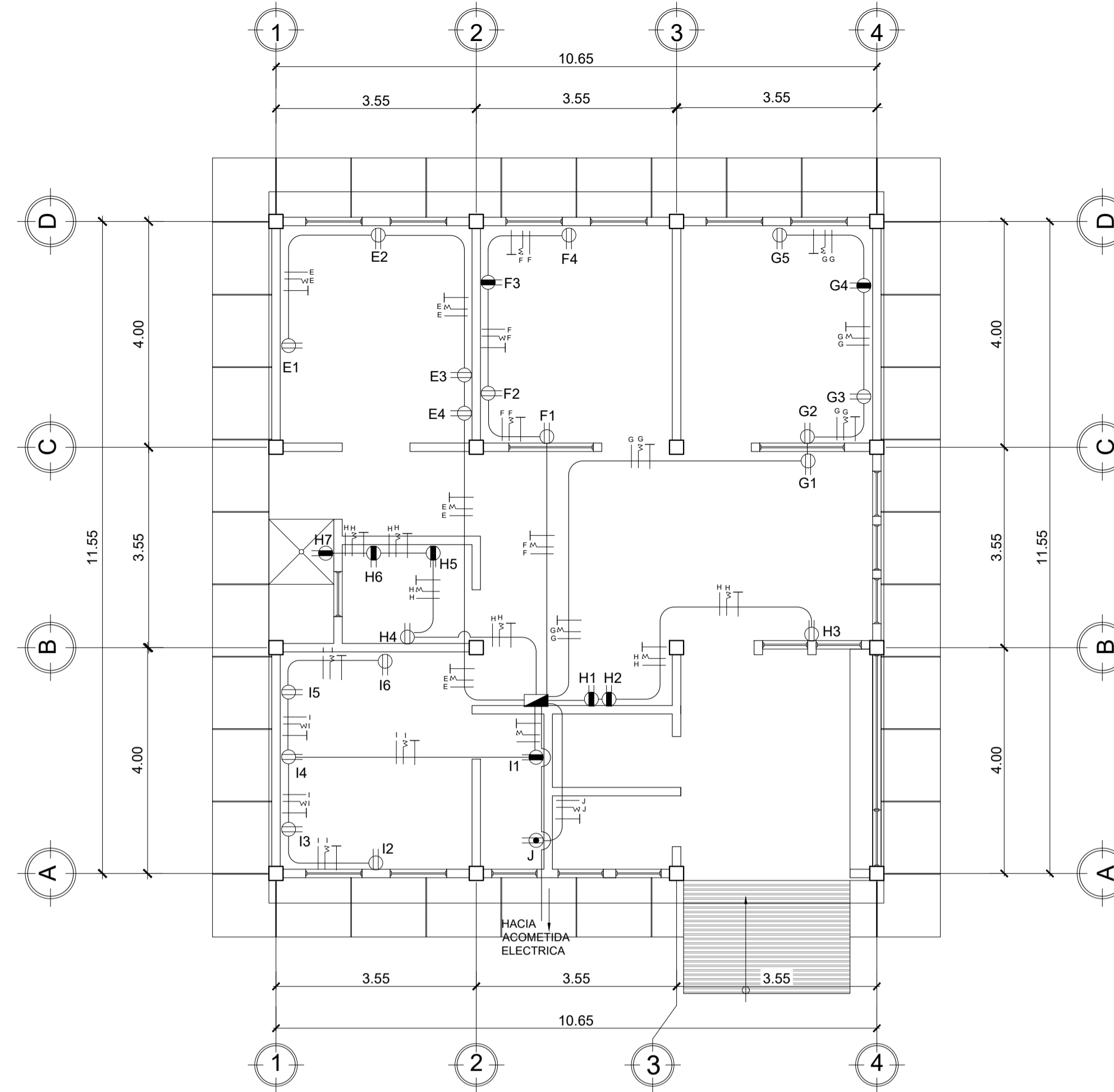
CIMENTO CC-2

	DIRECCION MUNICIPAL DE PLANIFICACION MUNICIPALIDAD DE OLOPA, CHIQUIMULA	
	PROYECTO: CONSTRUCCION DE PUESTO DE SALUD ALDEA LAS PALMAS, OLOPA, CHIQUIMULA	
DISEÑO: D.M.P.	CONTENIDO: PLANTA DE COLUMNAS, DETALLES Y CORTE DE MUROS DE MURO PERIMETRAL.	
CALCULO: D.M.P.	ESCALA: INDICADA	
DIBUJO: D.M.P.		
FECHA: 2021	HOJA 9 14	



PLANTA ILUMINACION

ESCALA: 1/75

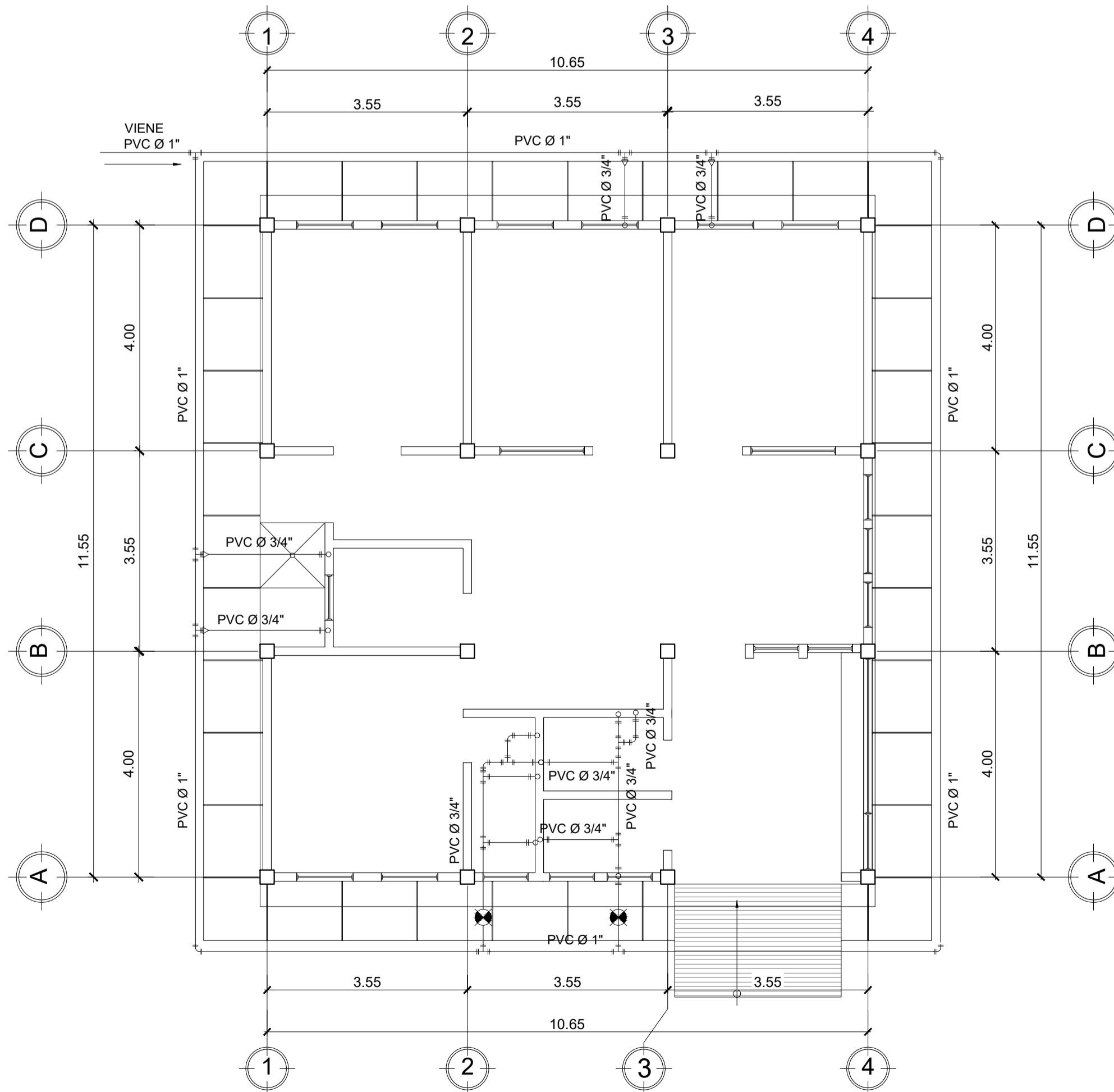


PLANTA FUERZA

ESCALA: 1/75

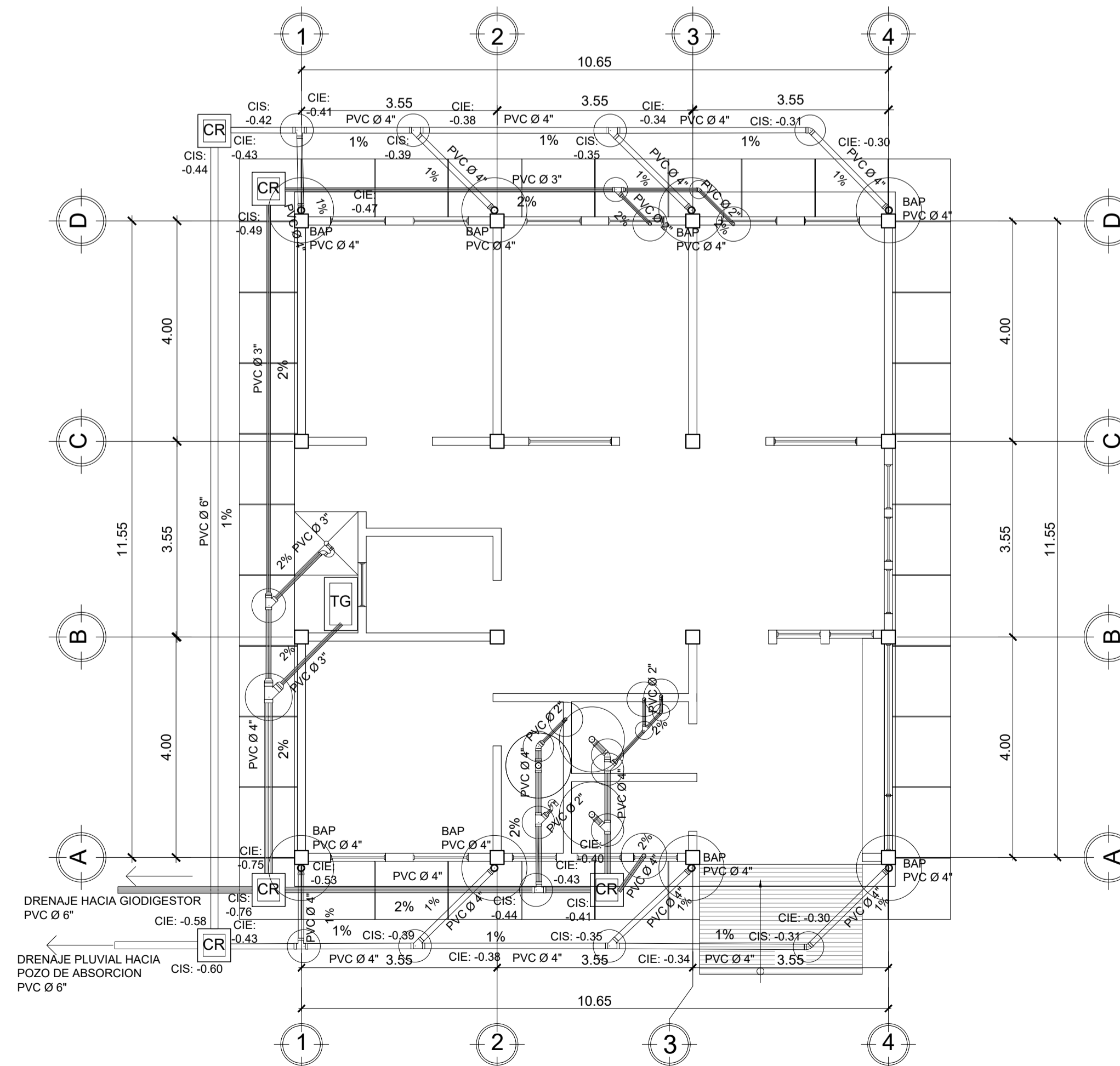
ILUMINACION SIMBOLOGIA	
	TABLERO DE DISTRIBUCION H=1.70 m. SNPT
	LAMPARA DE 2 TUBOS TIPO AHORRADORA DE 2x40 WATTS, DIFUSOR PRISMATICO .
	LAMPARA AHORRADORA DE ENERGIA.
	REFLECTORES AHORRADORA DE ENERGIA, PARA SOBREPONER EN PARED O LOSA.
	LINEA RETORNO
	LINEA NEUTRO
	LINEA ACTIVA
	INTERUPTOR SIMPLE H= 1.50 MTS. SNPT.
	INTERUPTOR DOBLE H= 1.50 MTS. SNPT.
	INTERUPTOR TRIPLE H= 1.50 MTS. SNPT.

FUERZA SIMBOLOGIA	
	TABLERO DE DISTRIBUCION H=1.70 m. SNPT
	TOMACORRIENTE 15 AMP. POLARIZADO 120V. h=0.30 m.
	TOMACORRIENTE 15 AMP. POLARIZADO 120V. PARA CALENTADOR
	TOMACORRIENTE 15 AMP. POLARIZADO 120V. h=1.20 m.
	LINEA NEUTRO
	LINEA ACTIVA
	TIERRA
	TUBERIA PVC ELECTRICO DEBAJO DE PISO



PLANTA AGUA POTABLE

ESCALA: 1/75



PLANTA DRENAJES

ESCALA: 1/75

AGUA POTABLE SIMBOLOGIA	
	INDICA TEE 90° HORIZONTAL
	INDICA CODO 90° HORIZONTAL
	INDICA CODO A 90° VERTICAL
	INDICA TEE 90° VERTICAL
	INDICA REDUCIDOR
	INDICA VALVULA
	INDICA TUBERIA PVC DIAMETRO INDICADO

DRENAJES SIMBOLOGIA	
	TUBERIA PVC Ø INDICADO
	AGUA PLUVIAL
	TEE DE PVC A 45°
	CODO VERTICAL
	CODO A 45°
	TUBERIA PVC Ø INDICADO AGUAS SERVIDAS
	CAJA DE REGISTRO
	INDICA BAP
	SIFON TERMINAL
	"T" HORIZONTAL
	CAJA TRAMPA DE GRASA
	TEE A 90°



DIRECCION MUNICIPAL DE PLANIFICACION
MUNICIPALIDAD DE OLOPA, CHIQUIMULA

PROYECTO: CONSTRUCCION DE PUESTO DE SALUD ALDEA LAS PALMAS, OLOPA, CHIQUIMULA

DISEÑO: D.M.P.

CONTENIDO: PLANTA DE INSTALACIONES ELECTRICAS, AGUA POTABLE Y DRENAJE.

CALCULO: D.M.P.

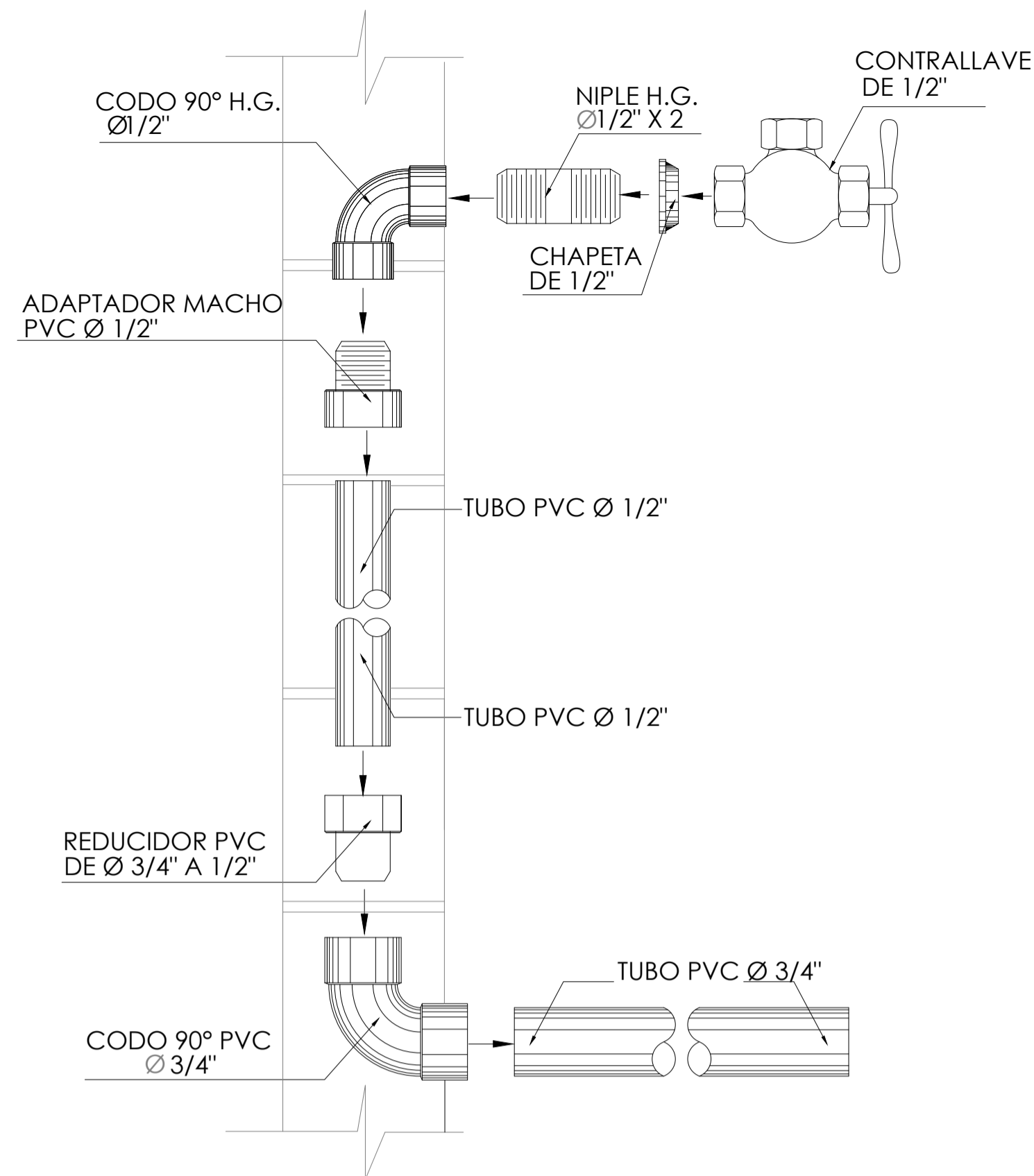
ESCALA: INDICADA

DIBUJO: D.M.P.

FECHA: 2021

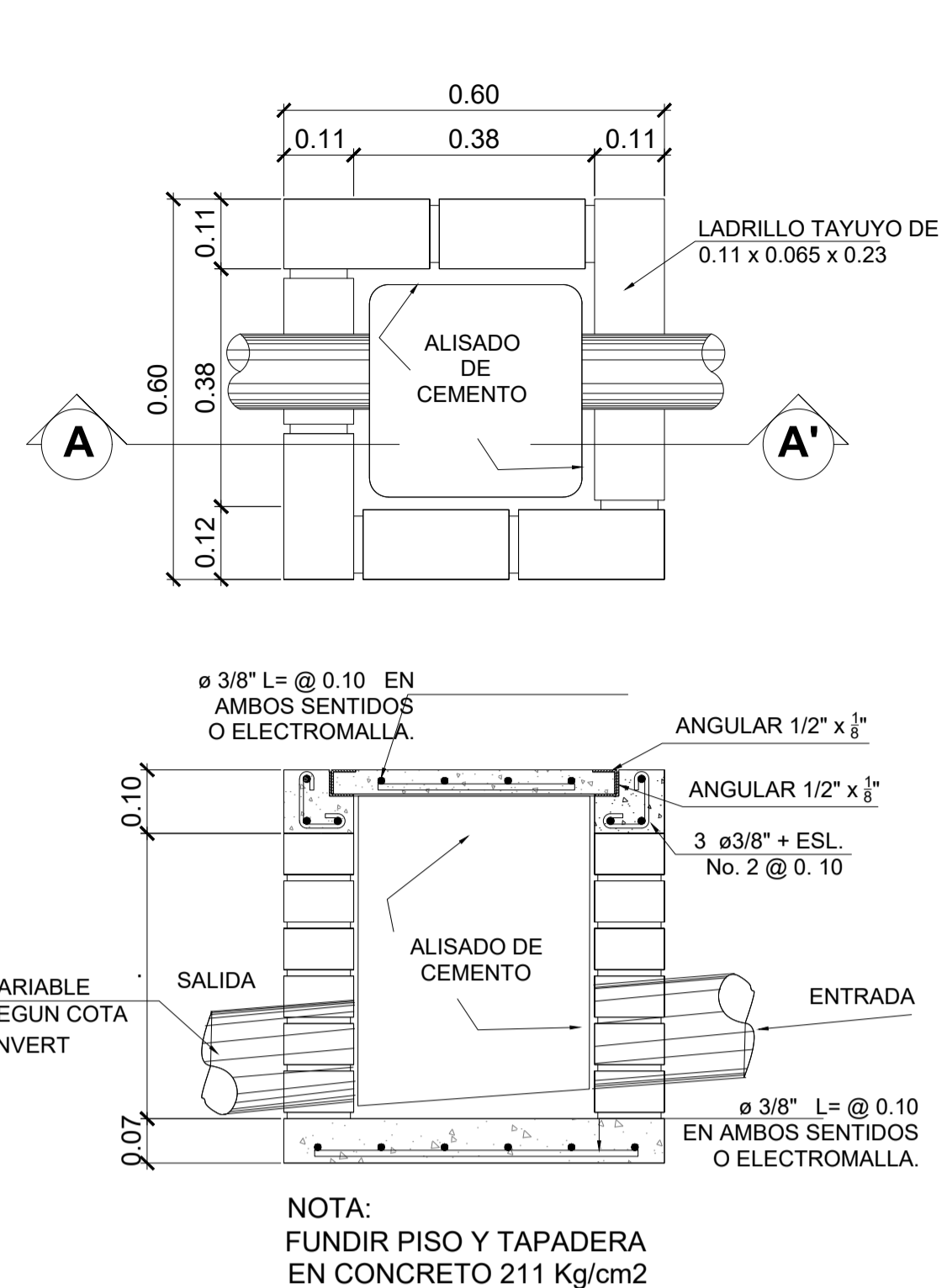
ARQ'ING. COLEGIADO

HOJA
10
14



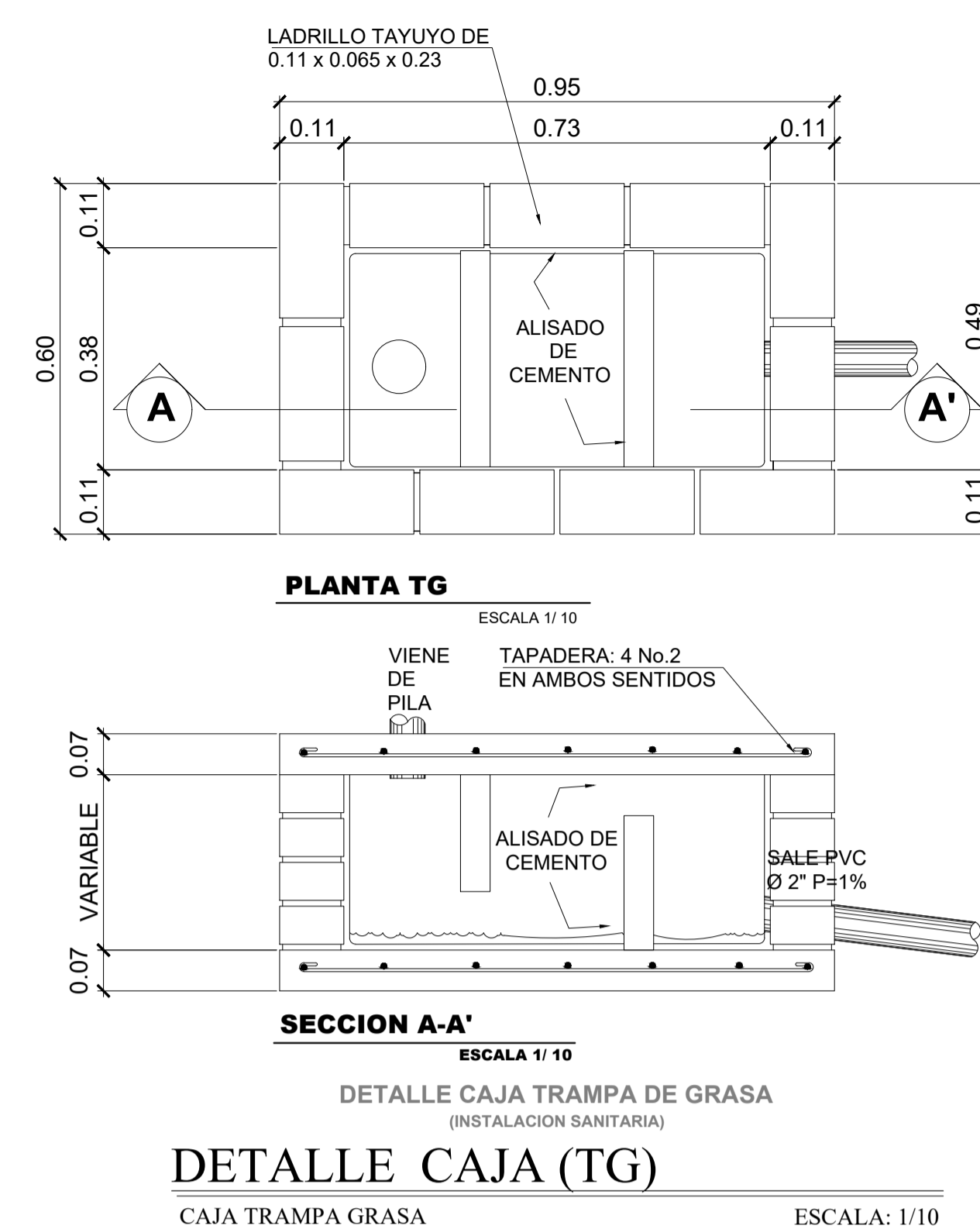
DETALLE PARA ACOMETIDA DE ARTEFACTOS SANITARIOS

SIN ESCALA



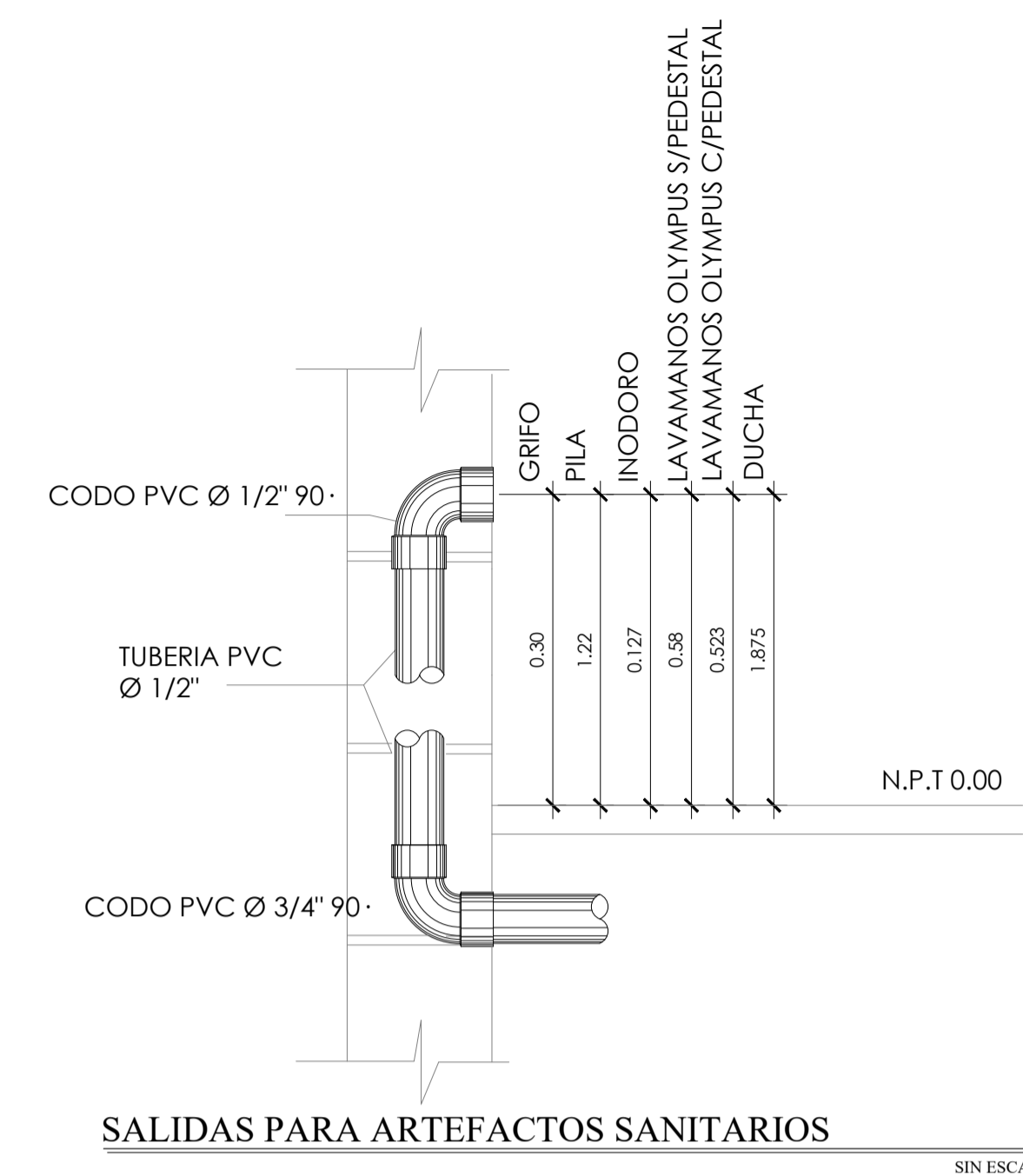
DETALLE CAJA (CR)

CAJA DE REGISTRO ESCALA: 1/10



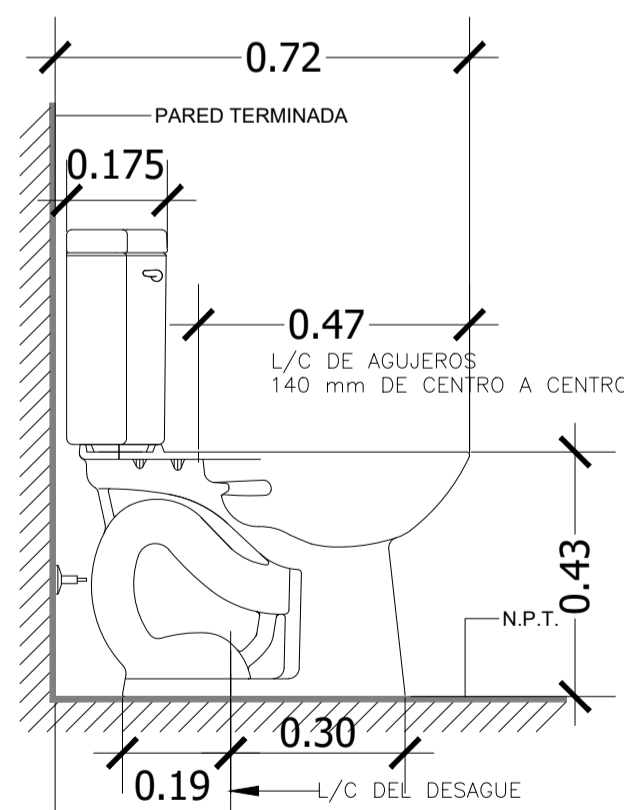
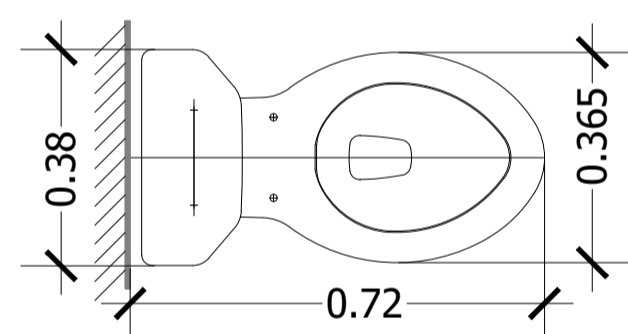
DETALLE CAJA (TG)

CAJA TRAMPA GRASA ESCALA: 1/10

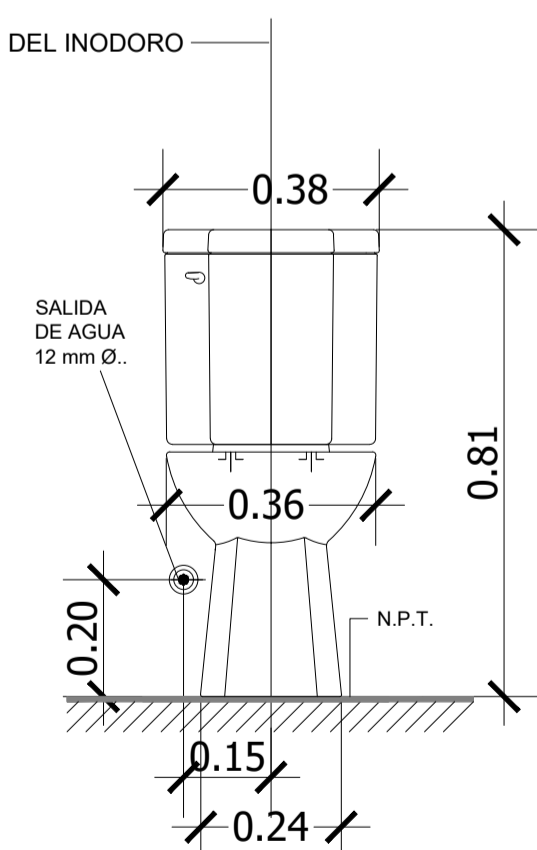


SALIDAS PARA ARTEFACTOS SANITARIOS

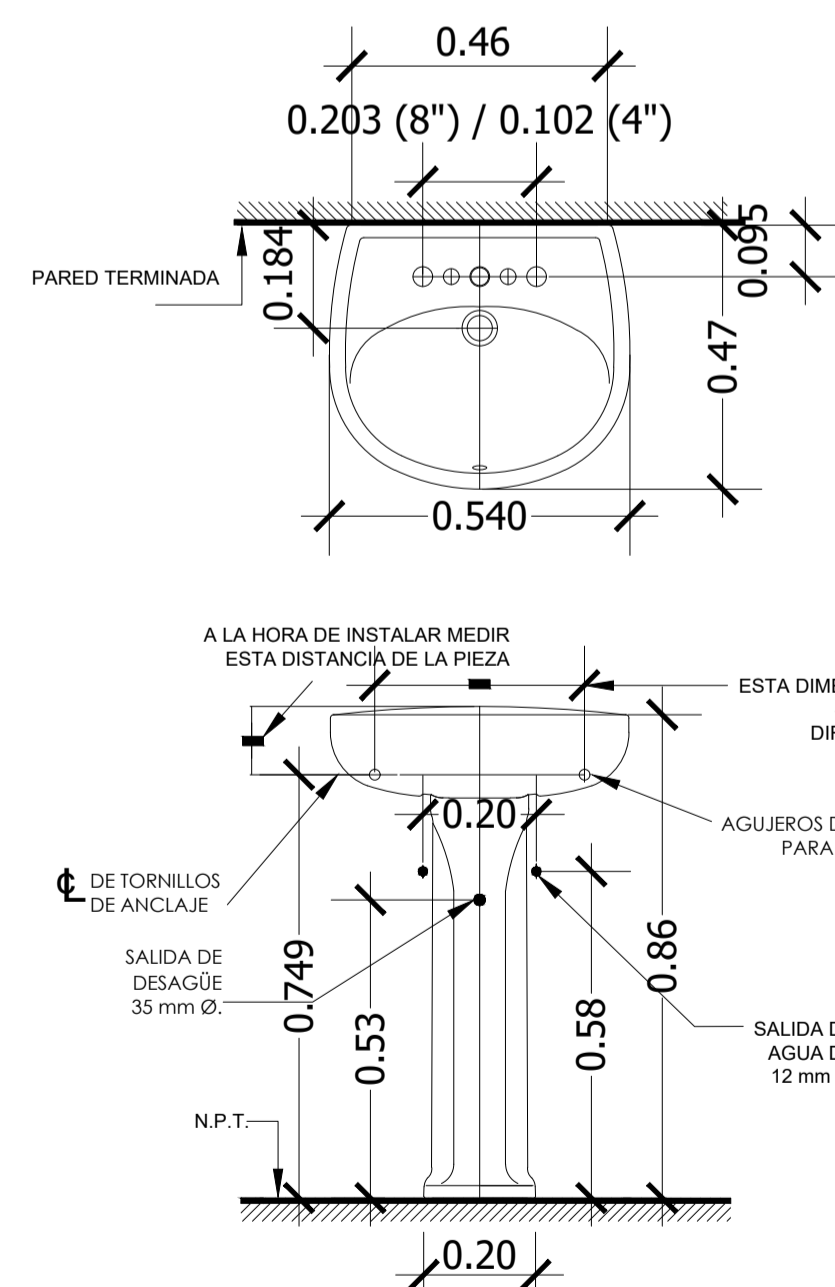
SIN ESCALA



DETALLE INODORO



SIN ESCALA

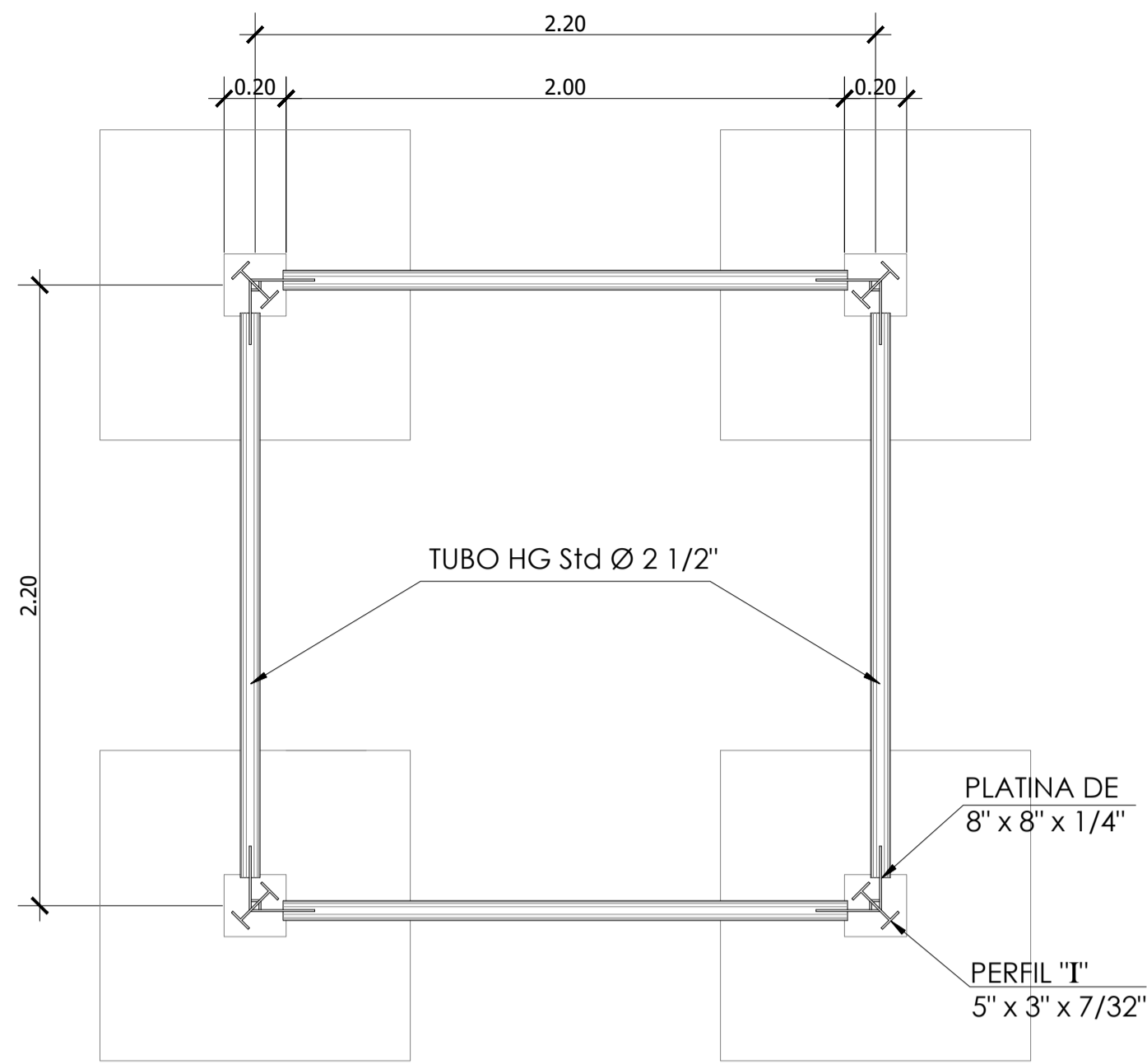


- DESCRIPCION:
- PORCELANA VITRIFICADA.
 - LAVAMANOS DE PEDESTAL
 - BACK SPLASH (REBORDE QUE IMPIDE QUE EL AGUA FLUYA POR LA PARED).
 - PERFORACION PARA GRIFERIA DE UN AGUERO, 4\"/>

DETALLE LAVAMANOS TIPO OLYMPUS CON PEDESTAL TIPO OVALIN PARA AREAS COMUNES

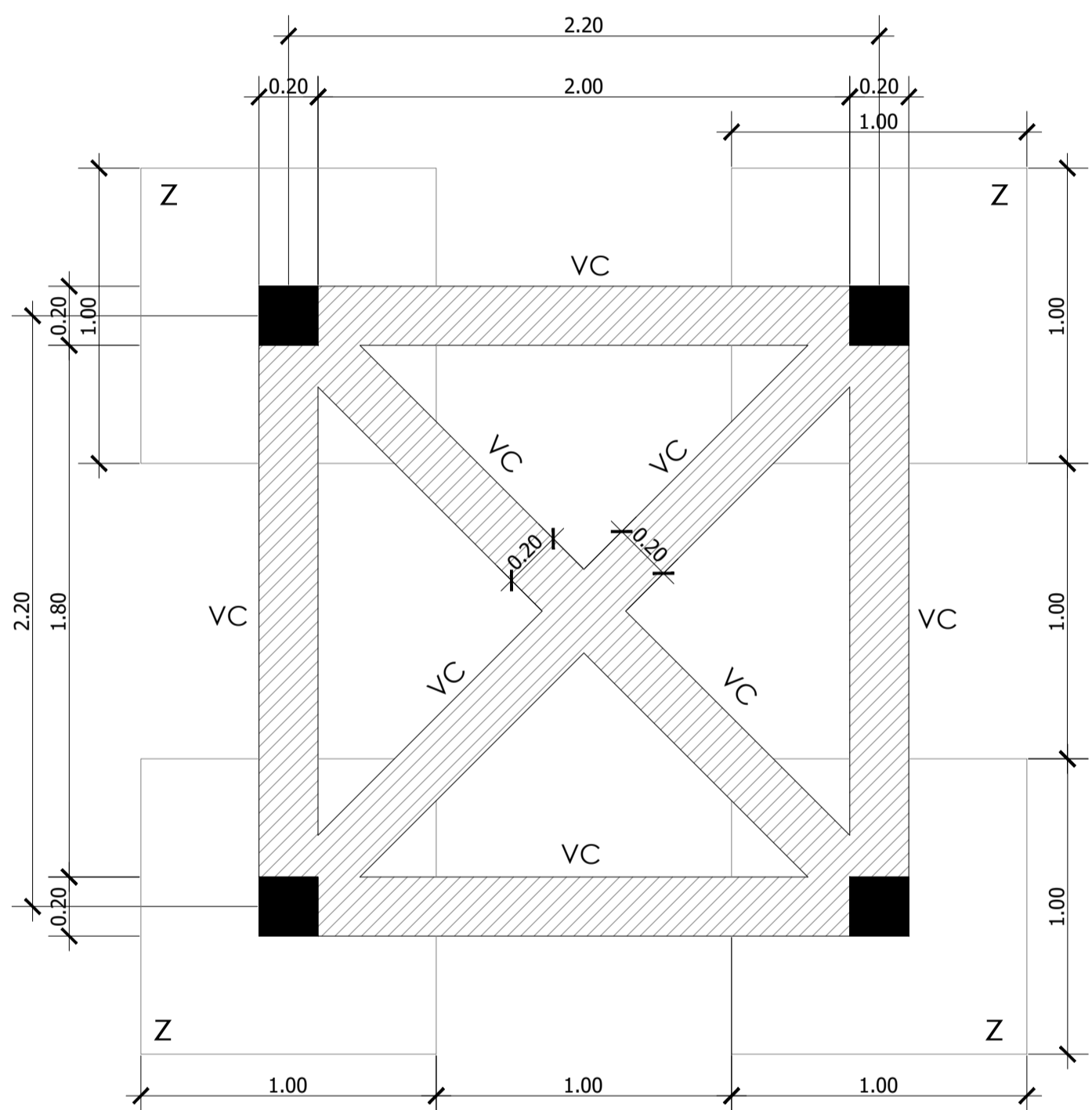
SIN ESCALA

	DIRECCION MUNICIPAL DE PLANIFICACION MUNICIPALIDAD DE OLOPA, CHIQUIMULA	
	PROYECTO: CONSTRUCCION DE PUESTO DE SALUD ALDEA LAS PALMAS, OLOPA, CHIQUIMULA	
DISEÑO: D.M.P. CALCULO: D.M.P. DIBUJO: D.M.P. FECHA: 2021	CONTENIDO: DETALLES DE CAJAS Y TOMAS DE ARTEFACTOR ESCALA: INDICADA	
(1) ARQ'ING. COLEGIADO		HOJA 11 DE 14



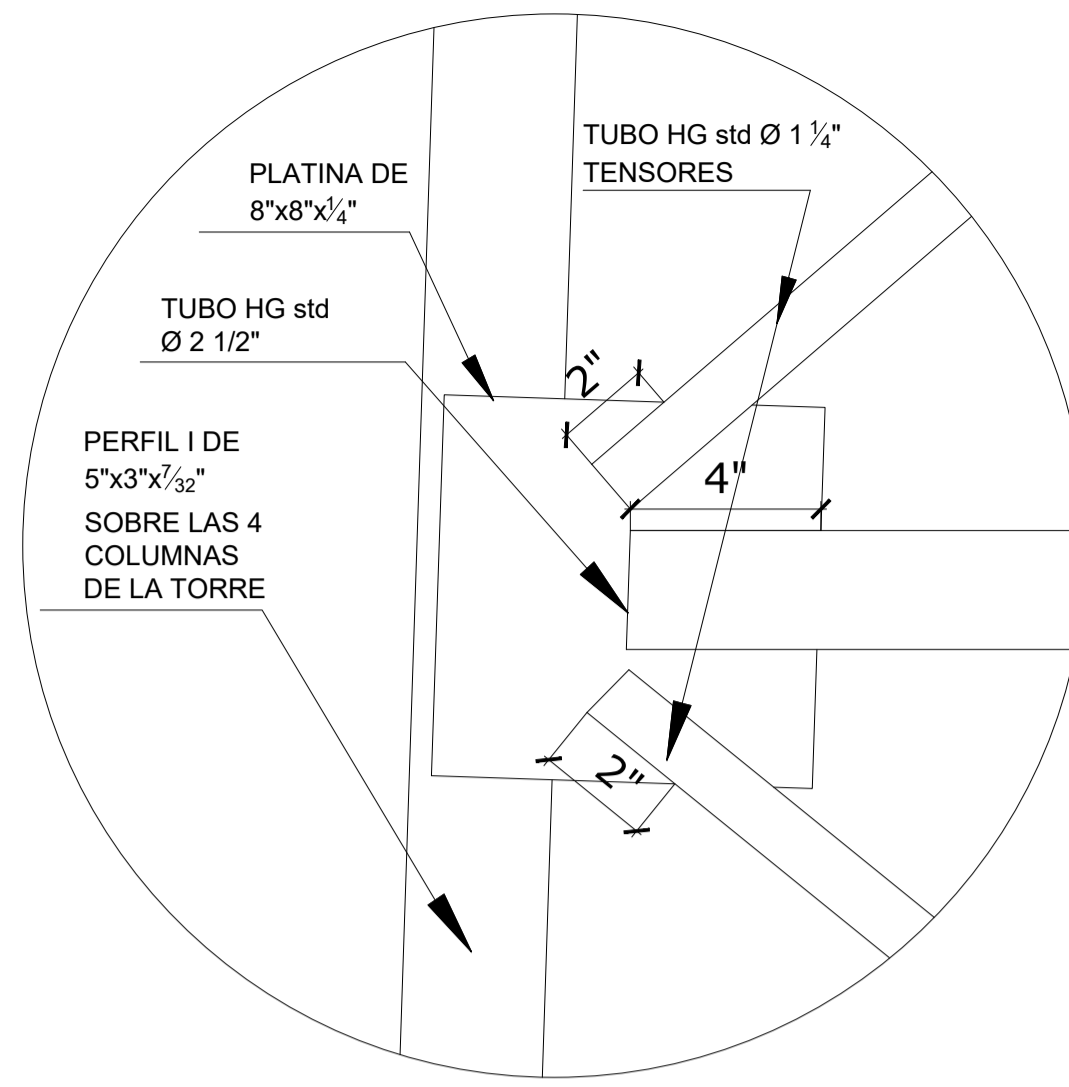
PLANTA DE ESTRUCTURA

ESCALA: 1/20



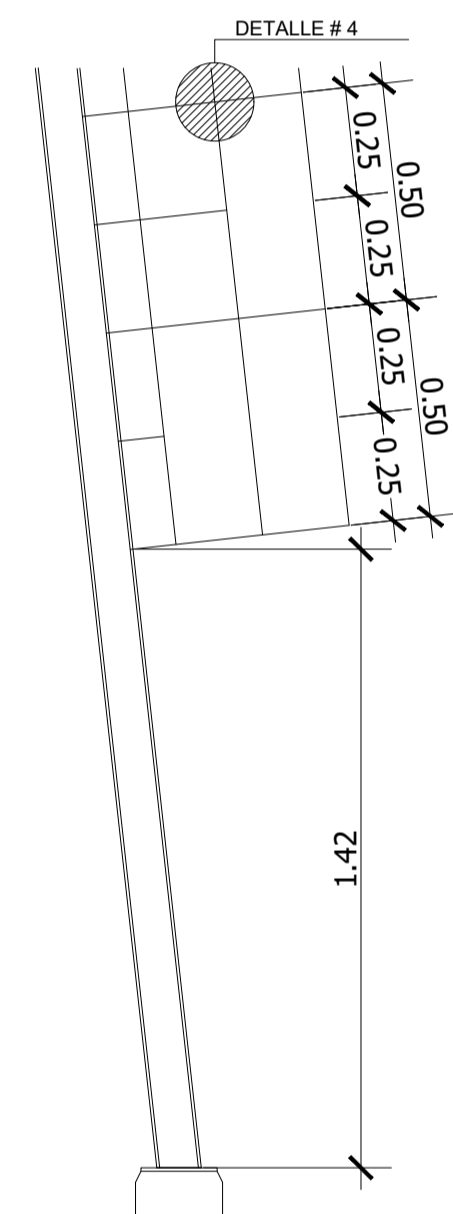
VIGA DE CIMENTACION

ESCALA: 1/20



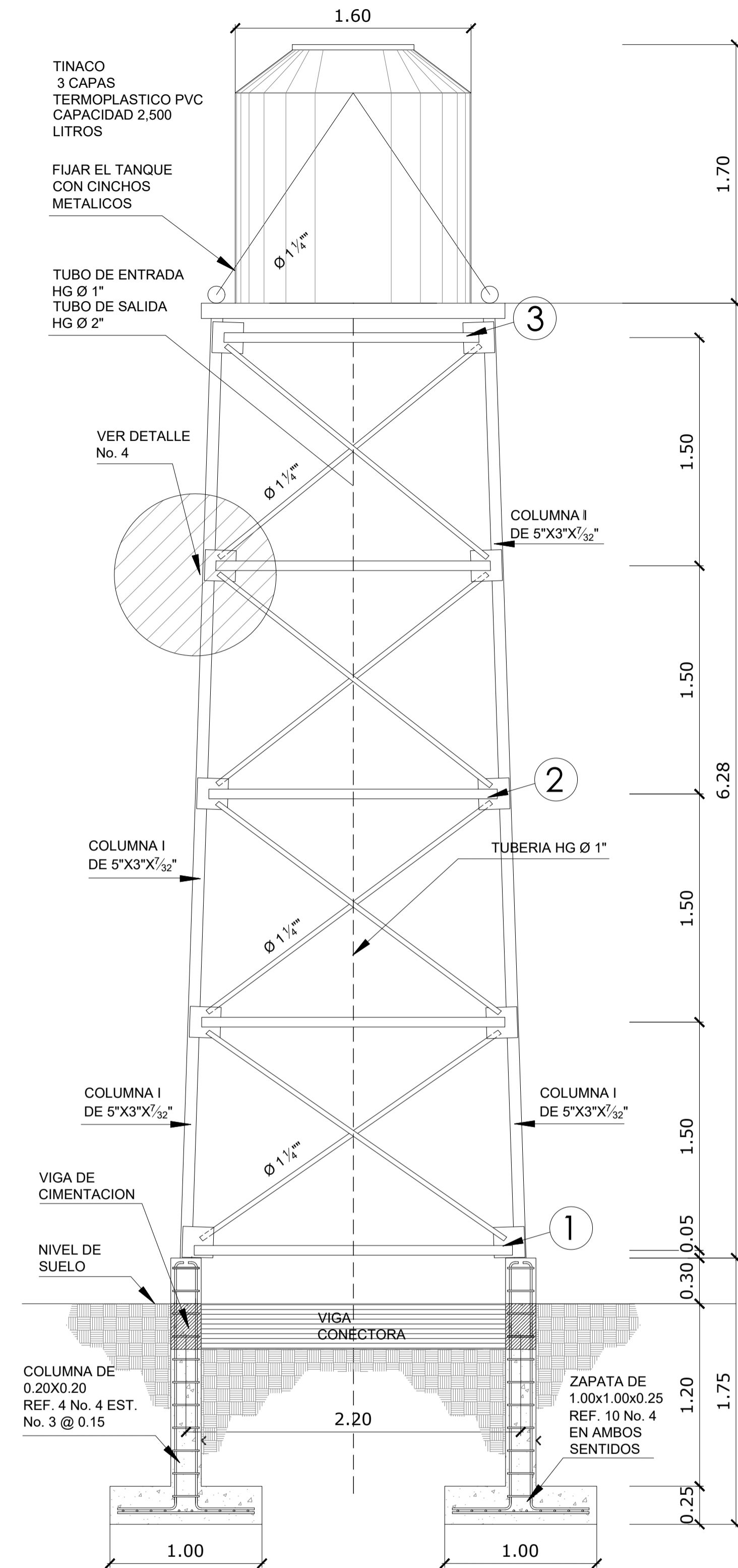
DETALLE DE No.4

ESCALA: 1/25



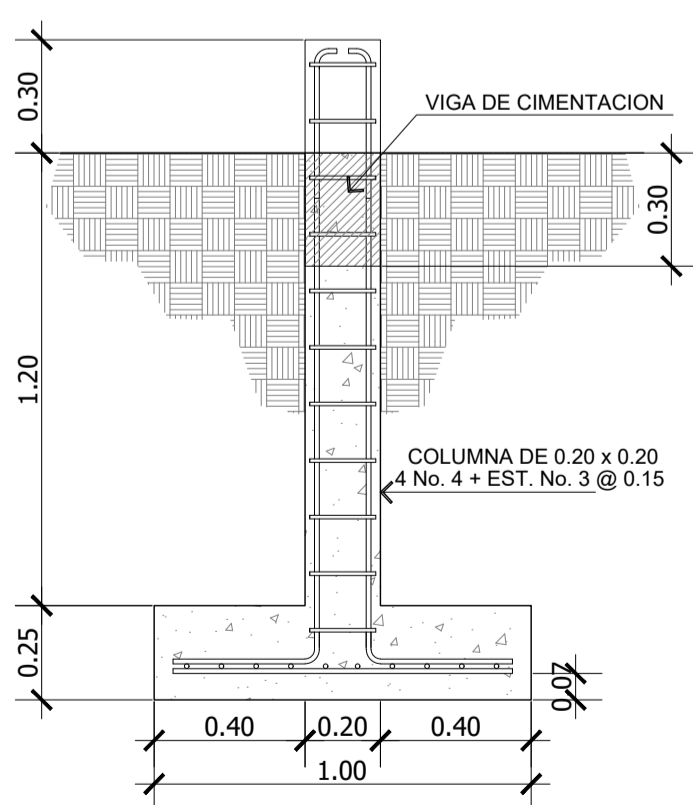
DETALLE DE ESCALERA

SIN ESCALA



DETALLE DE ANCLAJE

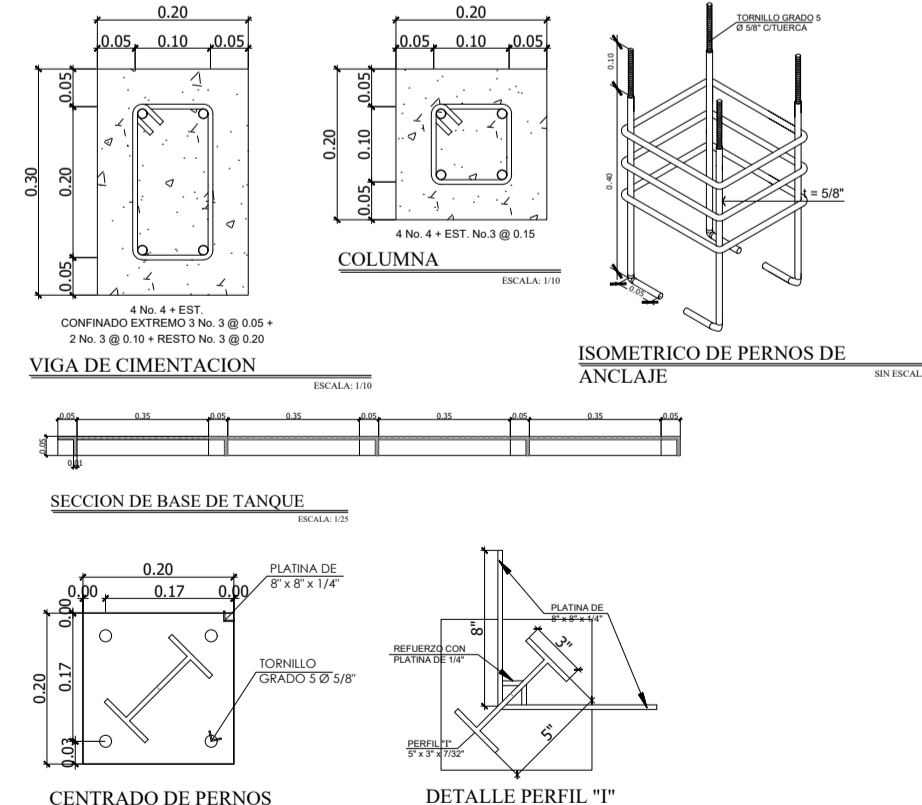
ESCALA: 1/25



ZAPATA

DE 1.00 x 1.00 x 0.25 MTS REF. 10 No. 4 EN AMBOS SENTIDOS

ESCALA: 1/20



VIGA DE CIMENTACION

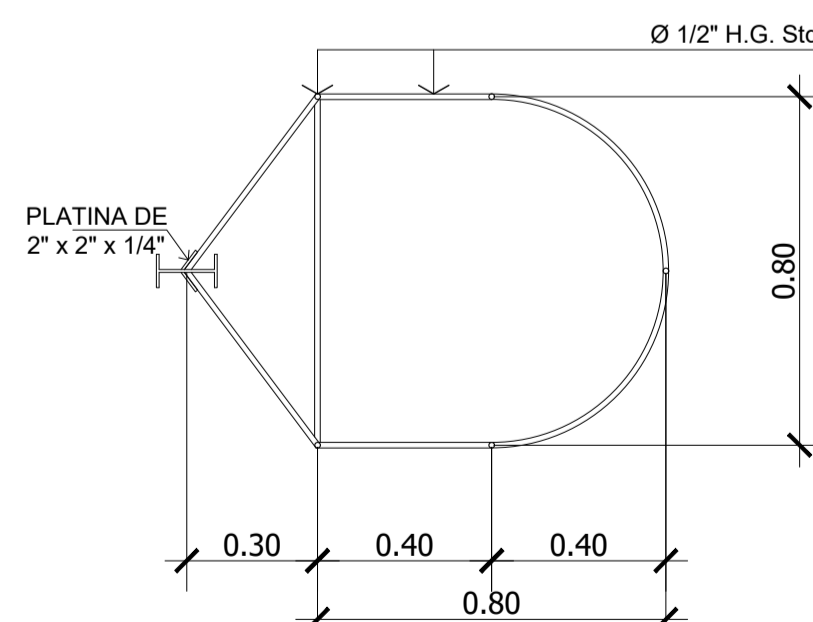
COLUMNA

ISOMETRICO DE PERNOS DE ANCLAJE

SECCION DE BASE DE TANQUE

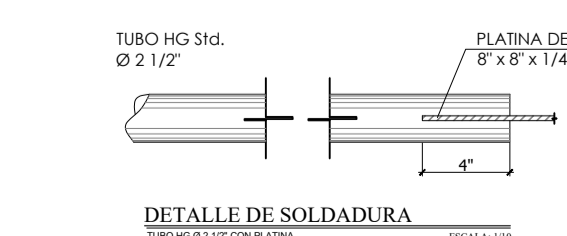
CENTRADO DE PERNOS

DETALLE PERFIL 'I'

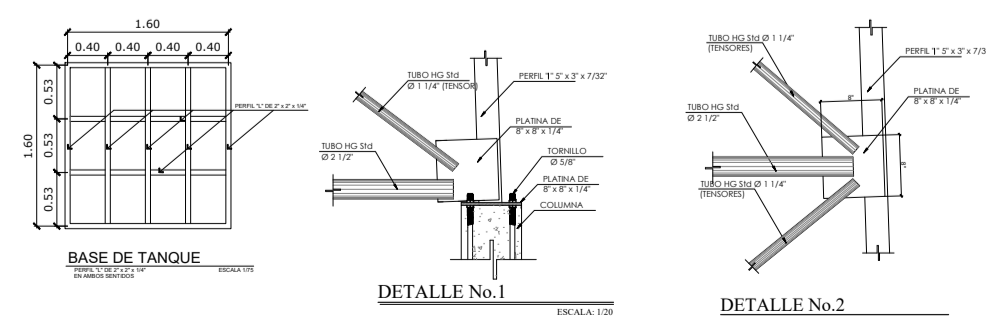


DETALLE DE ESCALERA

SIN ESCALA



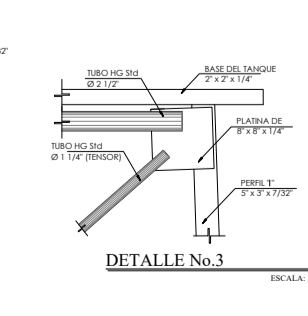
DETALLE DE SOLDADURA



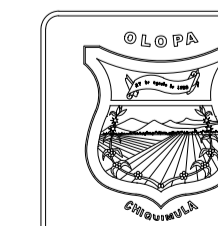
BASE DE TANQUE

DETALLE No.1

DETALLE No.2



DETALLE No.3



DIRECCION MUNICIPAL DE PLANIFICACION
MUNICIPALIDAD DE OLOPA, CHIQUIMULA

PROYECTO: CONSTRUCCION DE PUESTO DE SALUD ALDEA LAS PALMAS, OLOPA, CHIQUIMULA

DISEÑO: D.M.P.

CONTENIDO: PLANTA DE ESTRUCTURA DE TANQUE ELEVADO Y DETALLES.

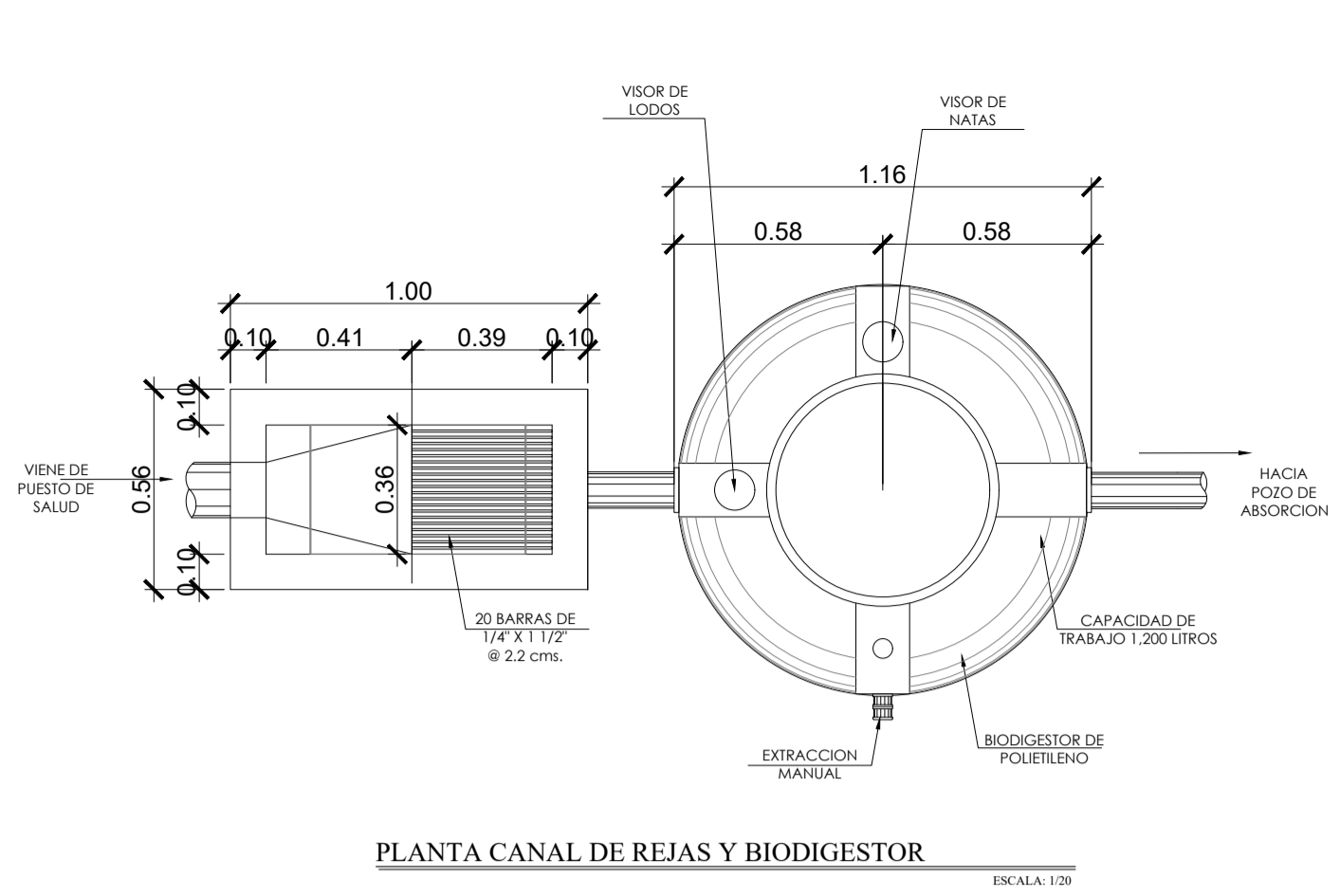
CALCULO: D.M.P.

ESCALA: INDICADA

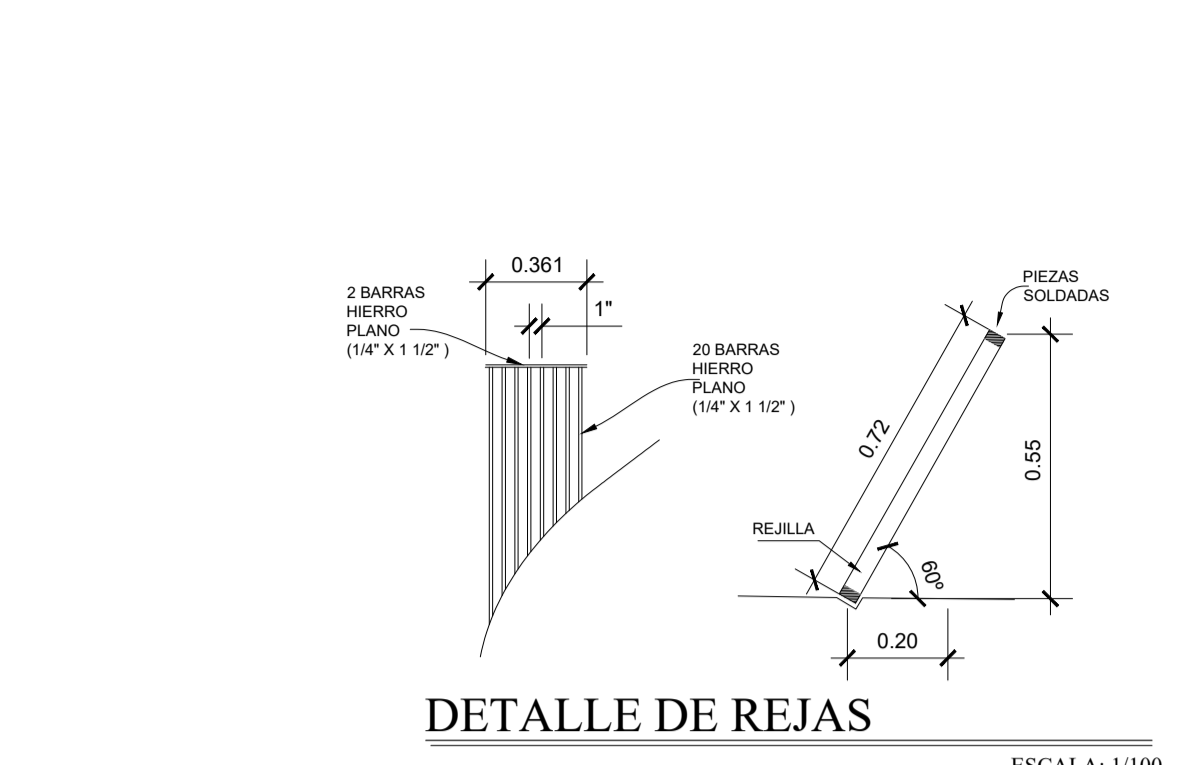
DIBUJO: D.M.P.

FECHA: 2021

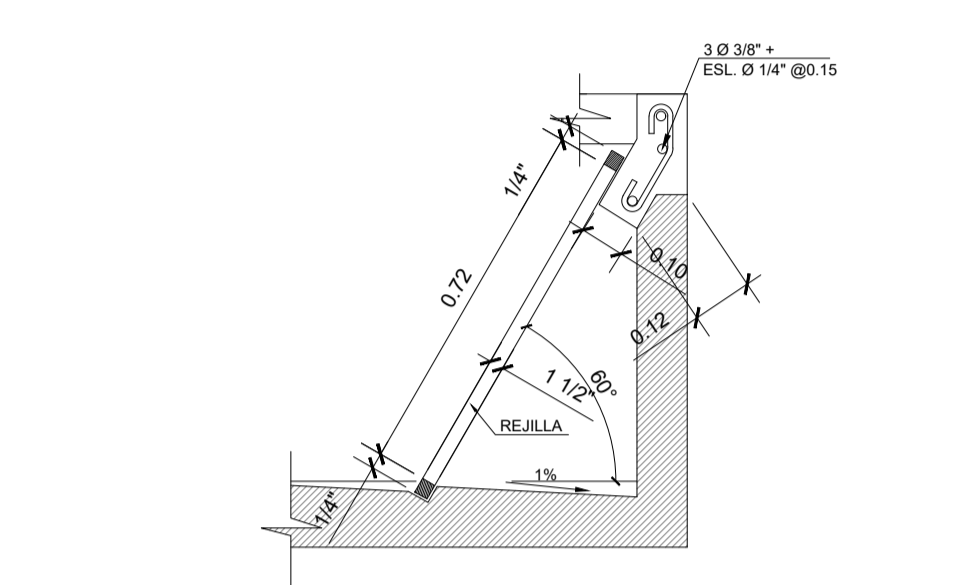
ARQ'ING. COLEGIADO



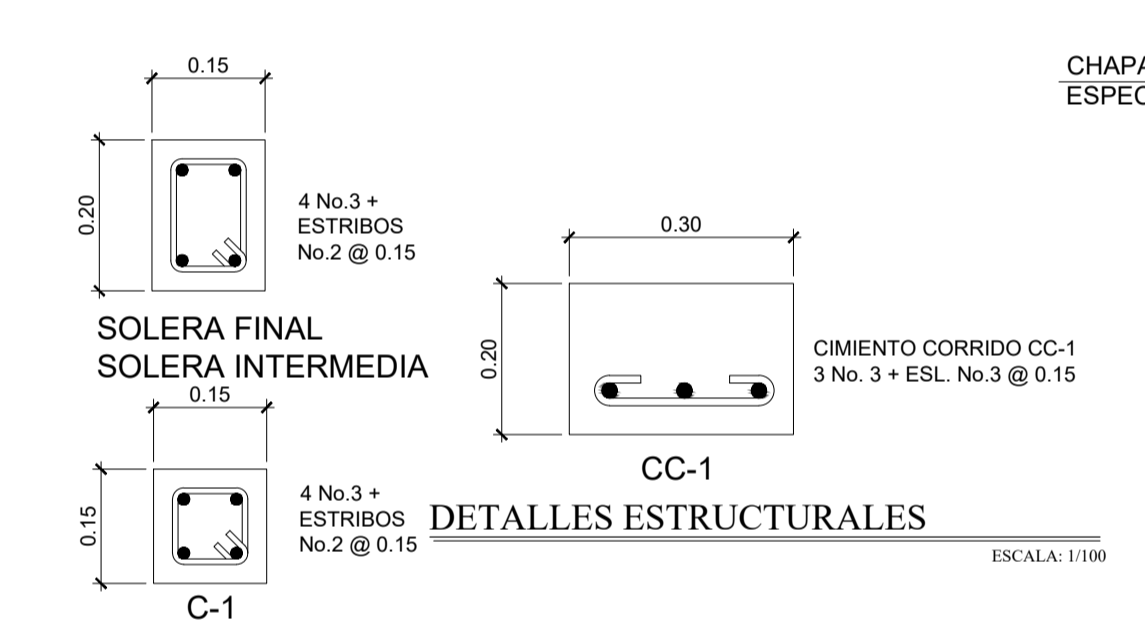
PLANTA CANAL DE REJAS Y BIODIGESTOR
ESCALA: 1/20



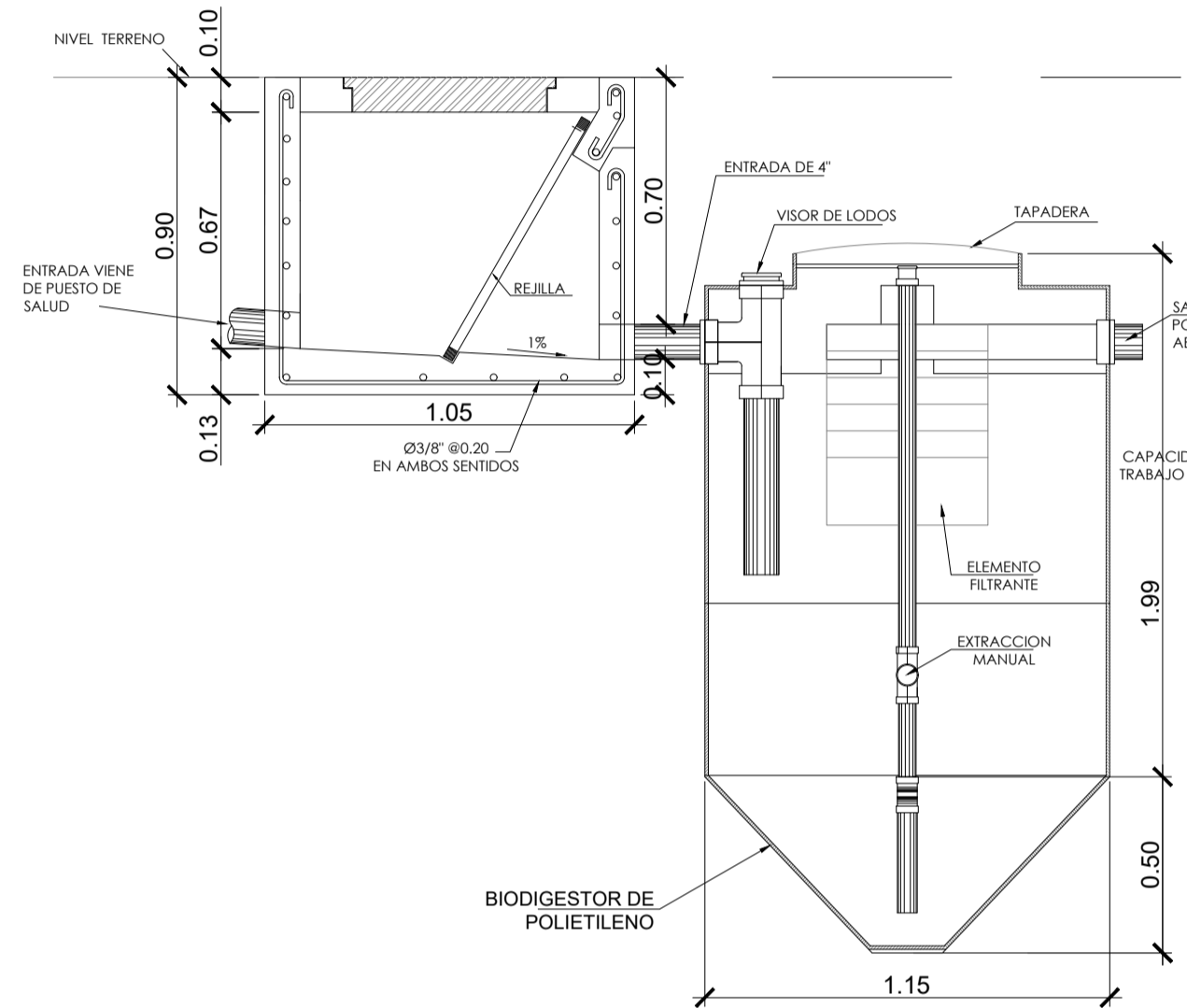
DETALLE DE REJAS
ESCALA: 1/100



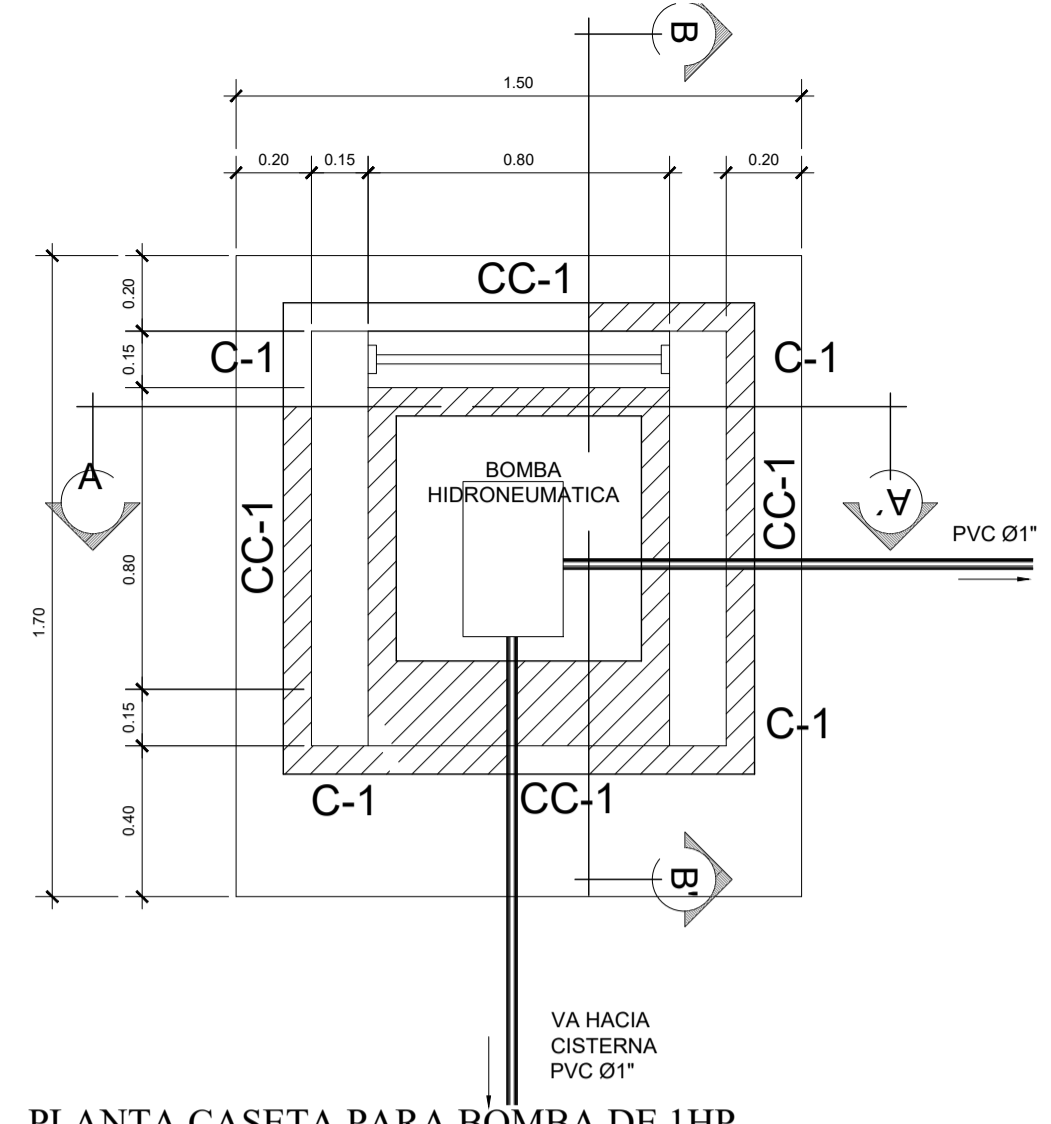
DETALLE ANCLAJE DE REJAS
ESCALA: 1/100



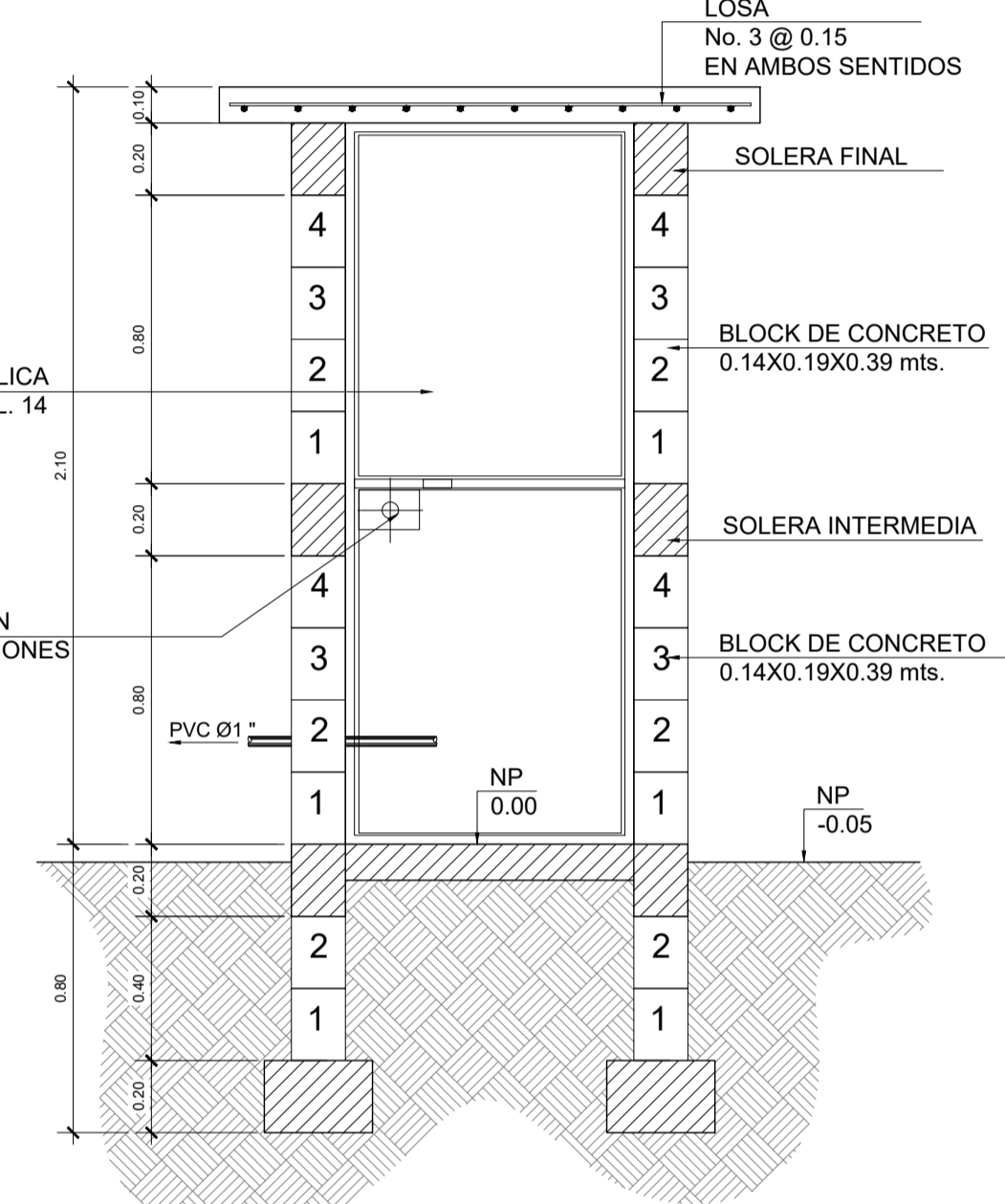
DETALLES ESTRUCTURALES
ESCALA: 1/100



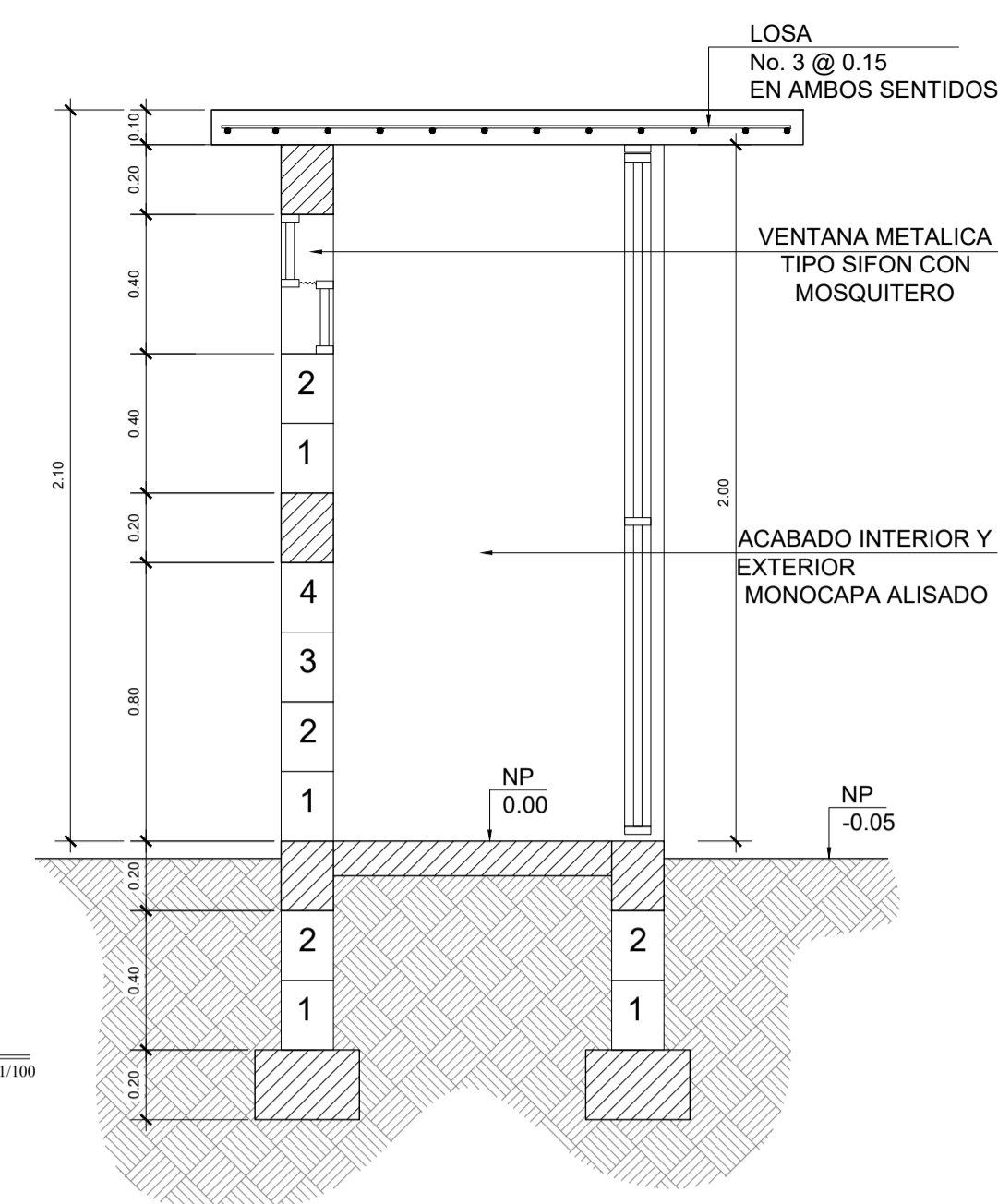
SECCION CANAL DE REJAS Y BIODIGESTOR
ESCALA: 1/20



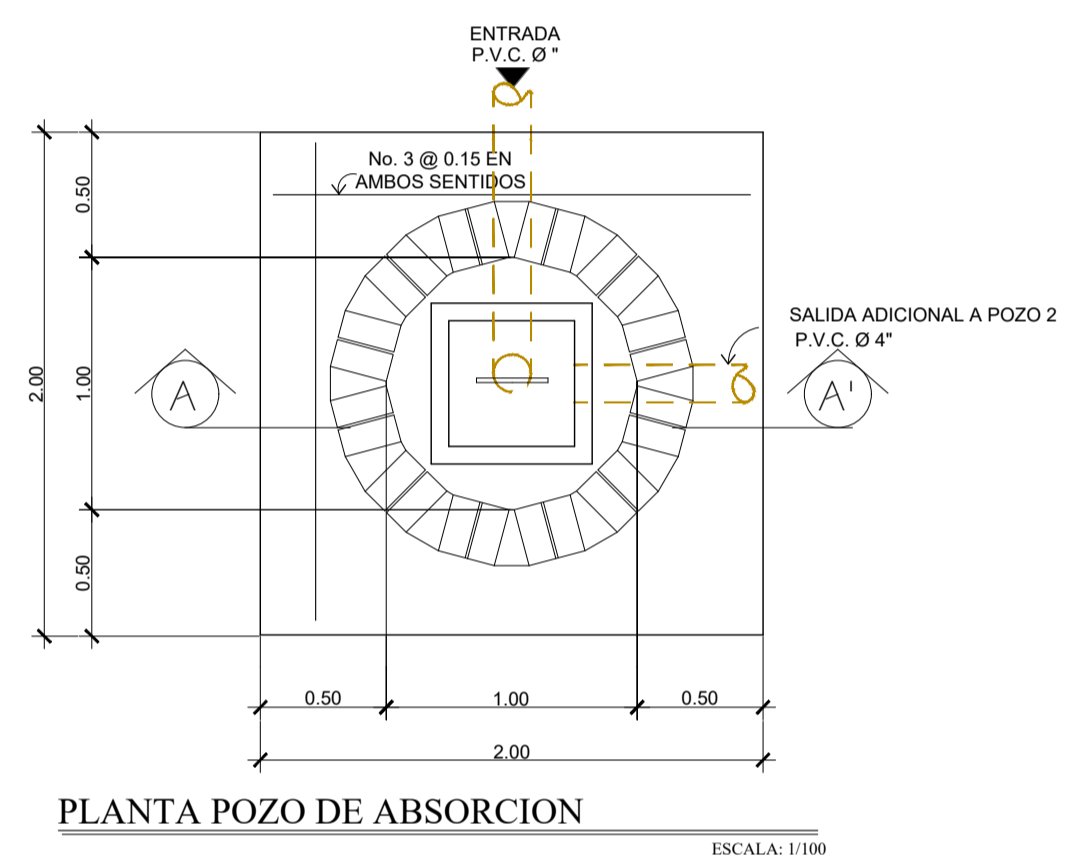
PLANTA CASETA PARA BOMBA DE IHP
ESCALA: 1/100



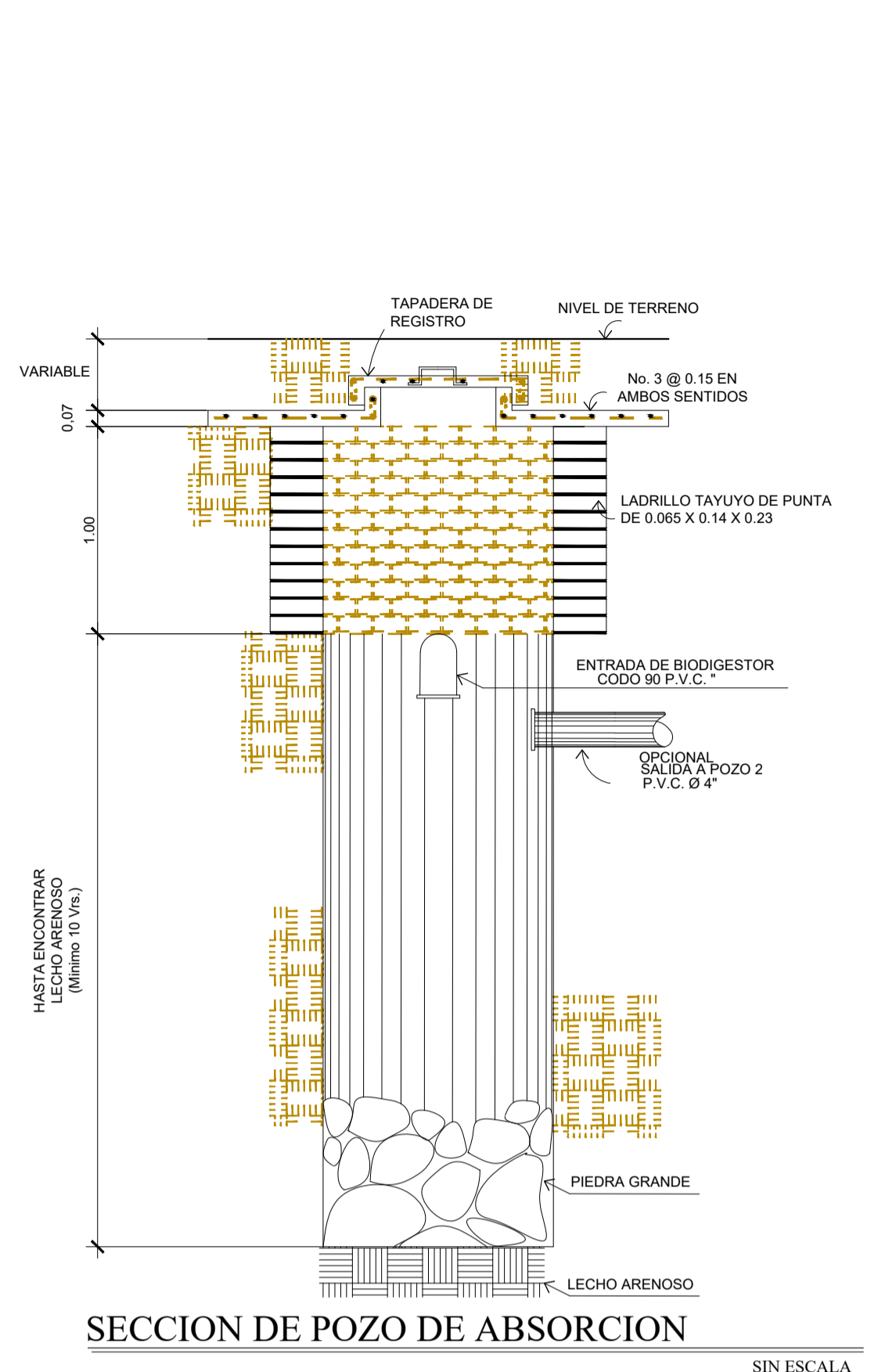
SECCION A-A'
ESCALA: 1/100



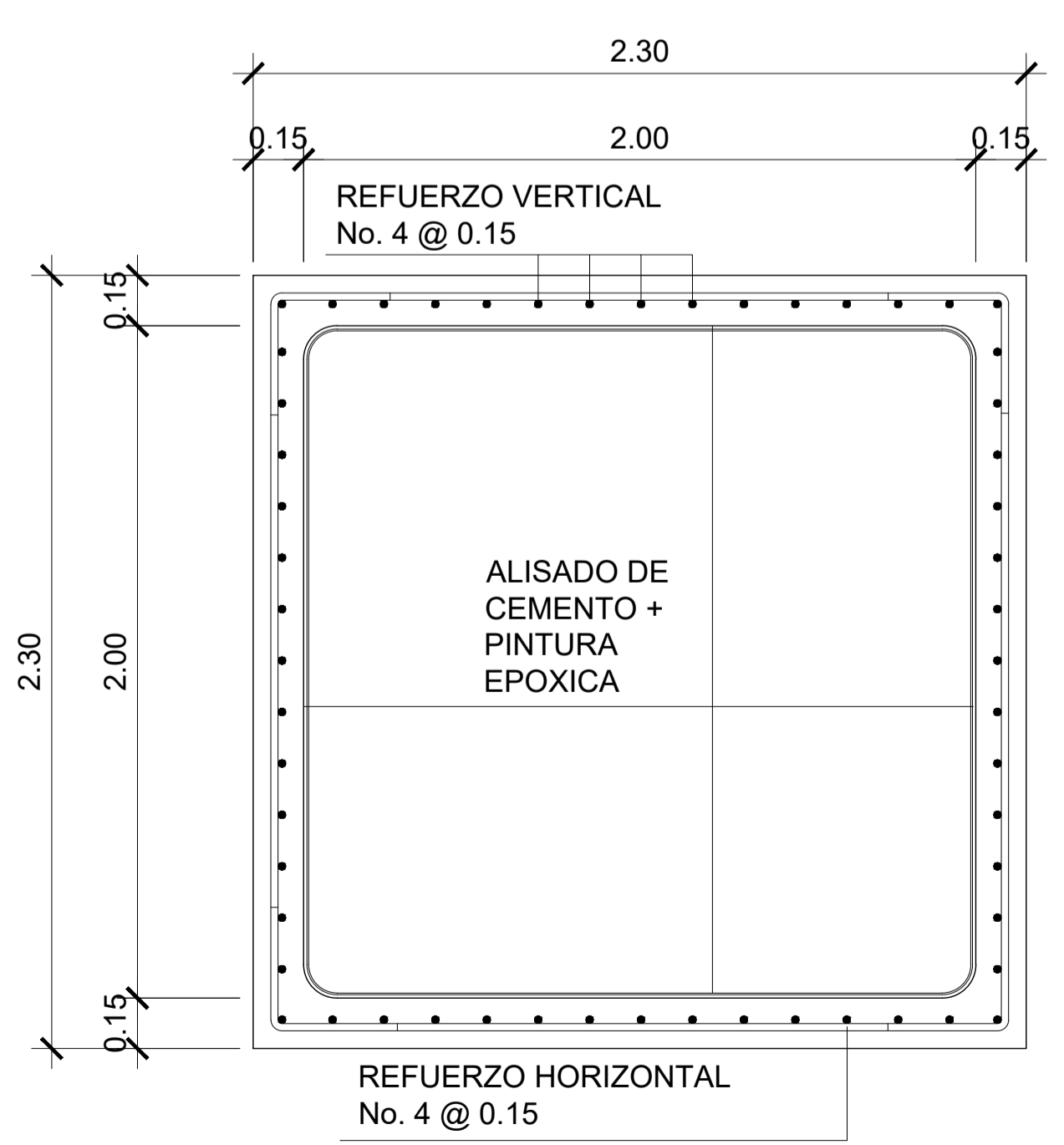
SECCION B-B'
ESCALA: 1/100



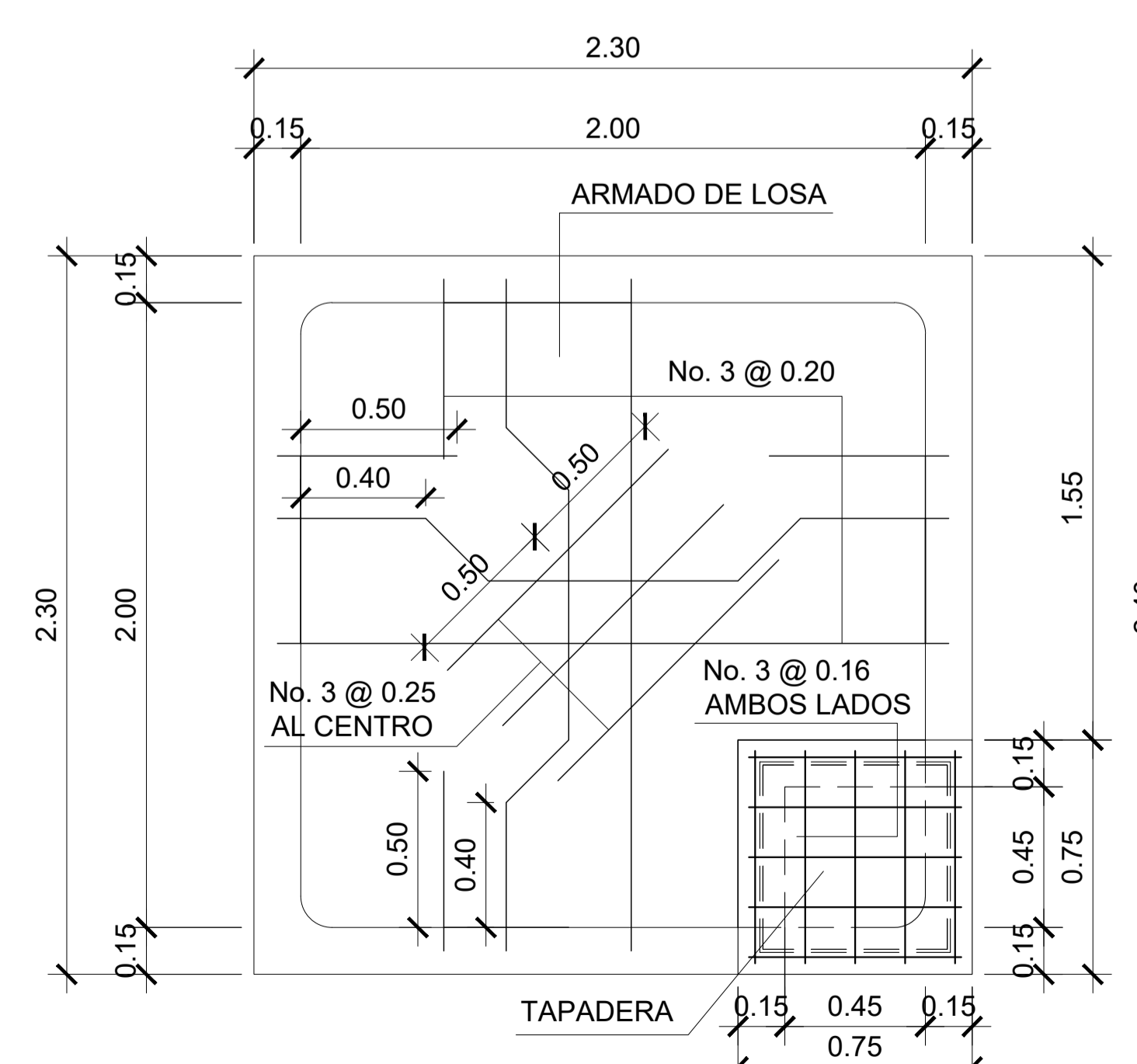
PLANTA POZO DE ABSORCION
ESCALA: 1/100



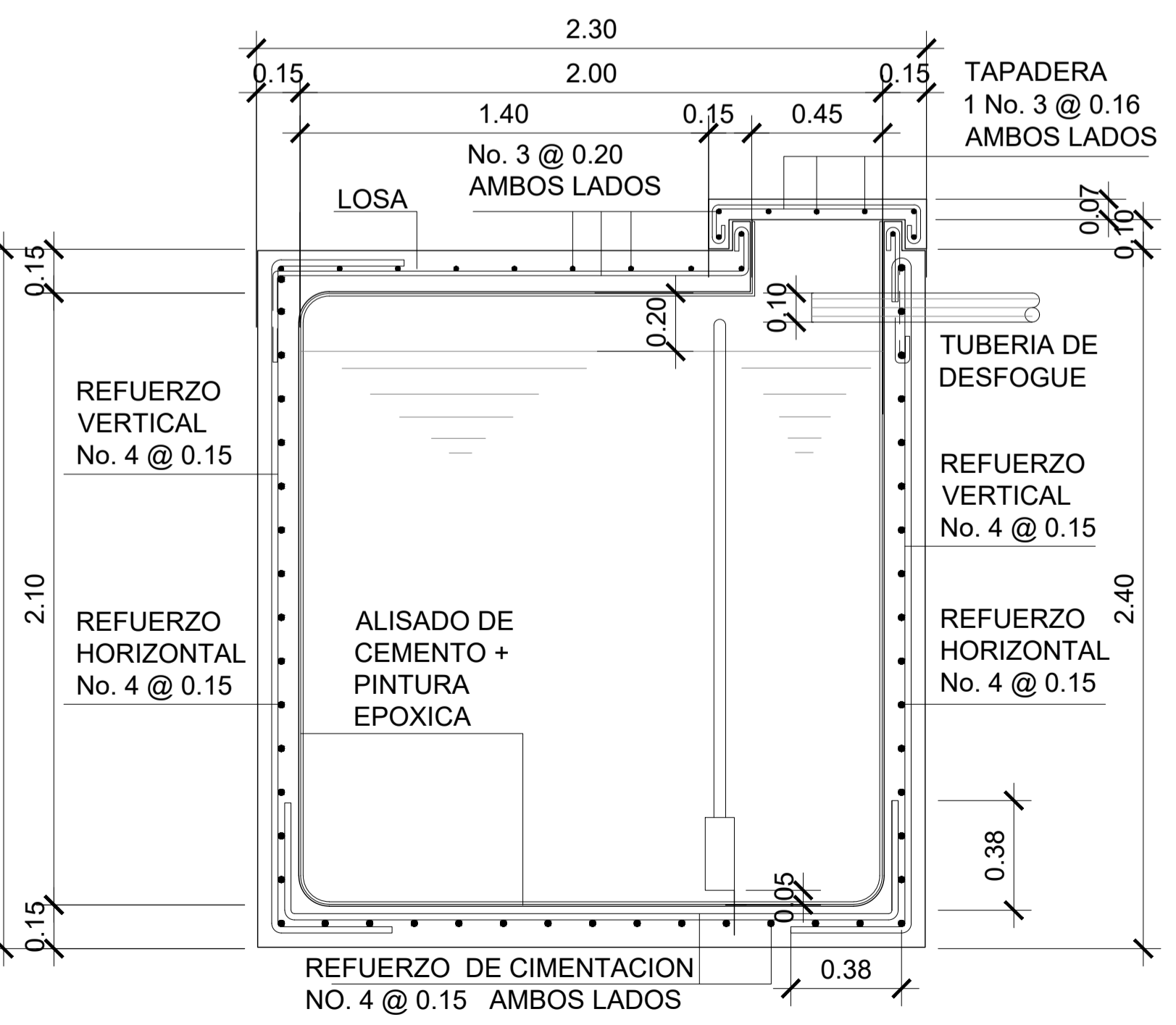
SECCION DE POZO DE ABSORCION
SIN ESCALA



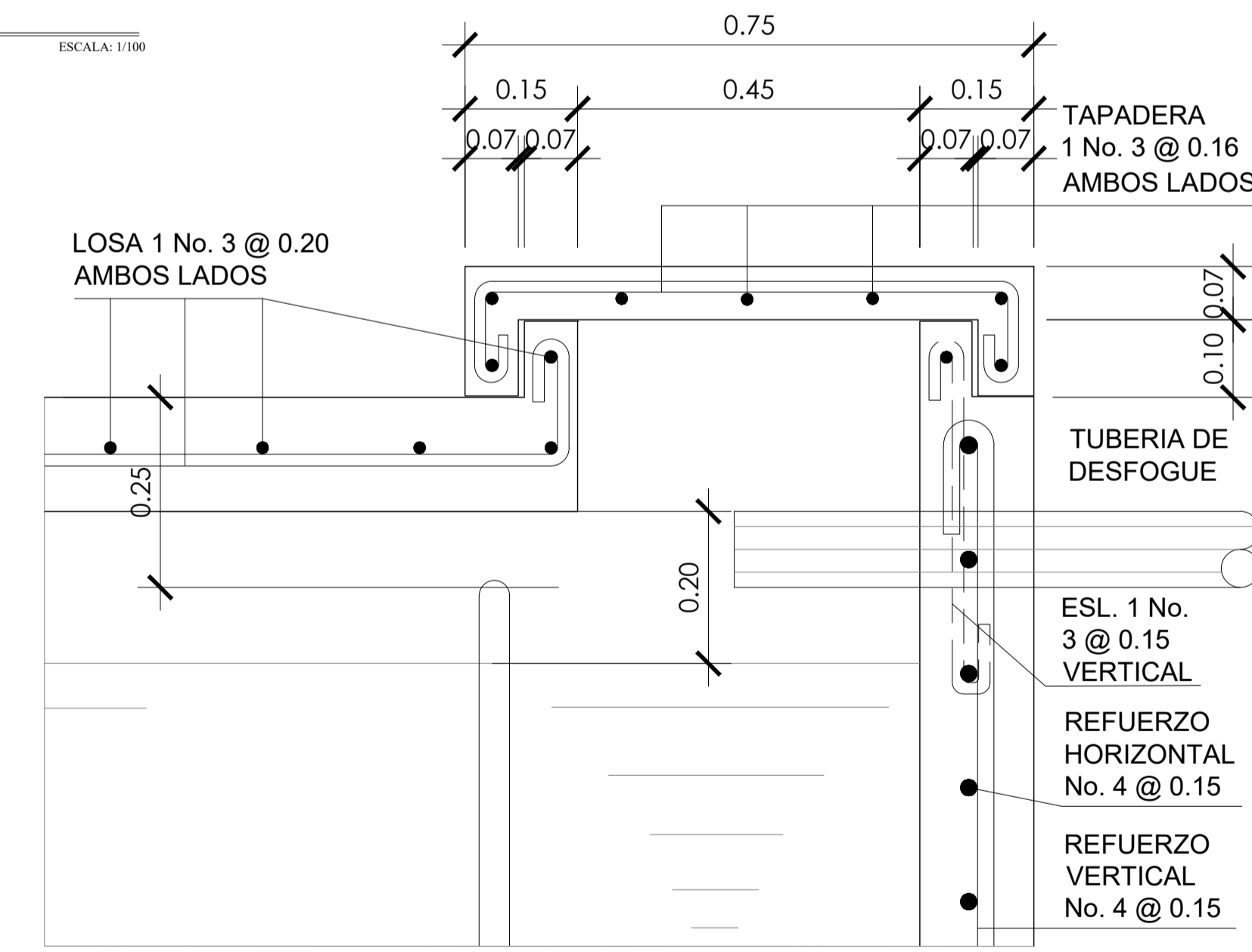
PLANTA CISTERNA
ESCALA: 1/75



ARMADO DE LOSA CISTERNA
ESCALA: 1/75

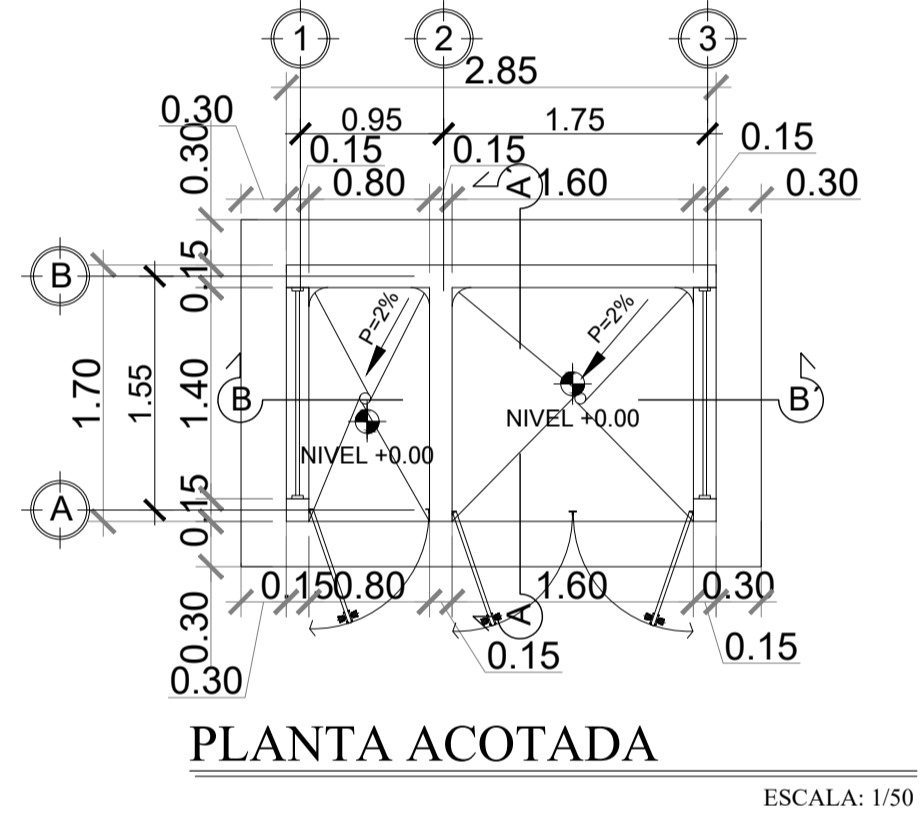
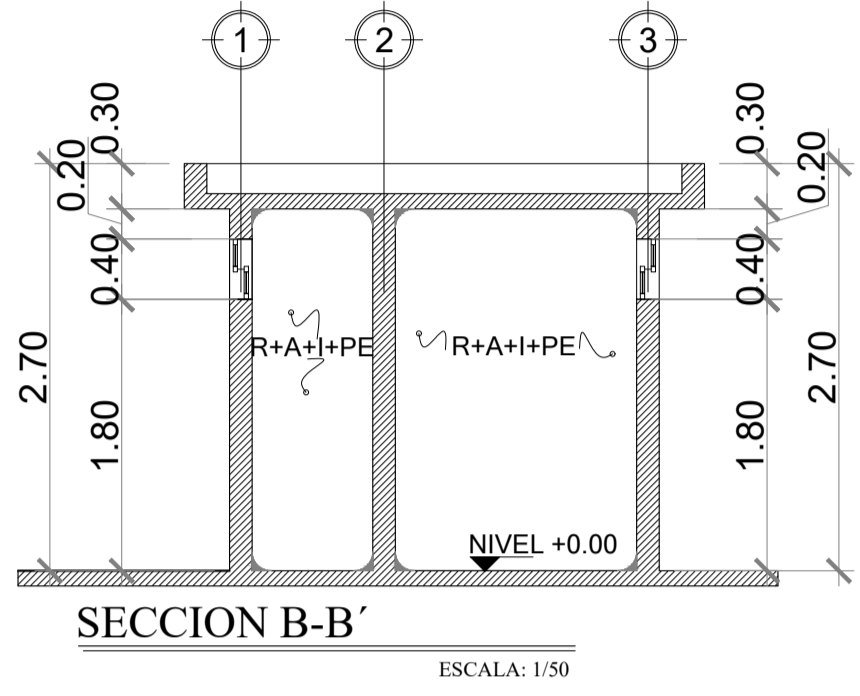
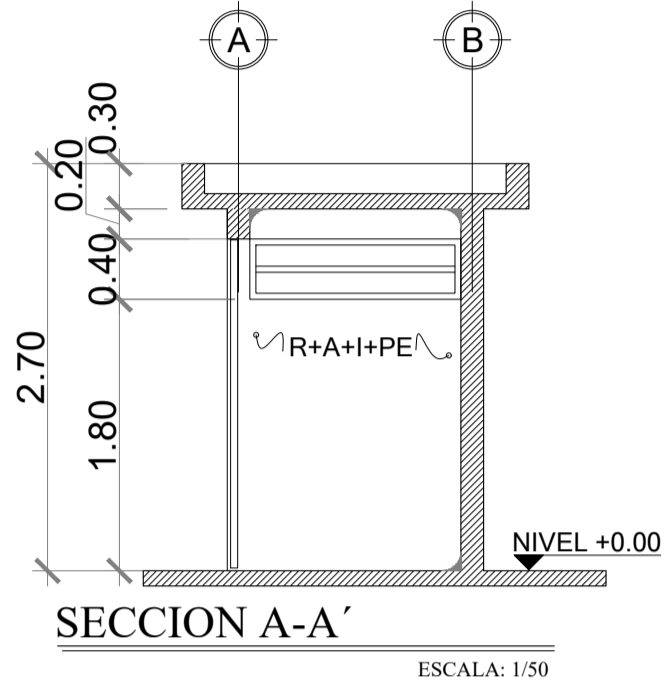
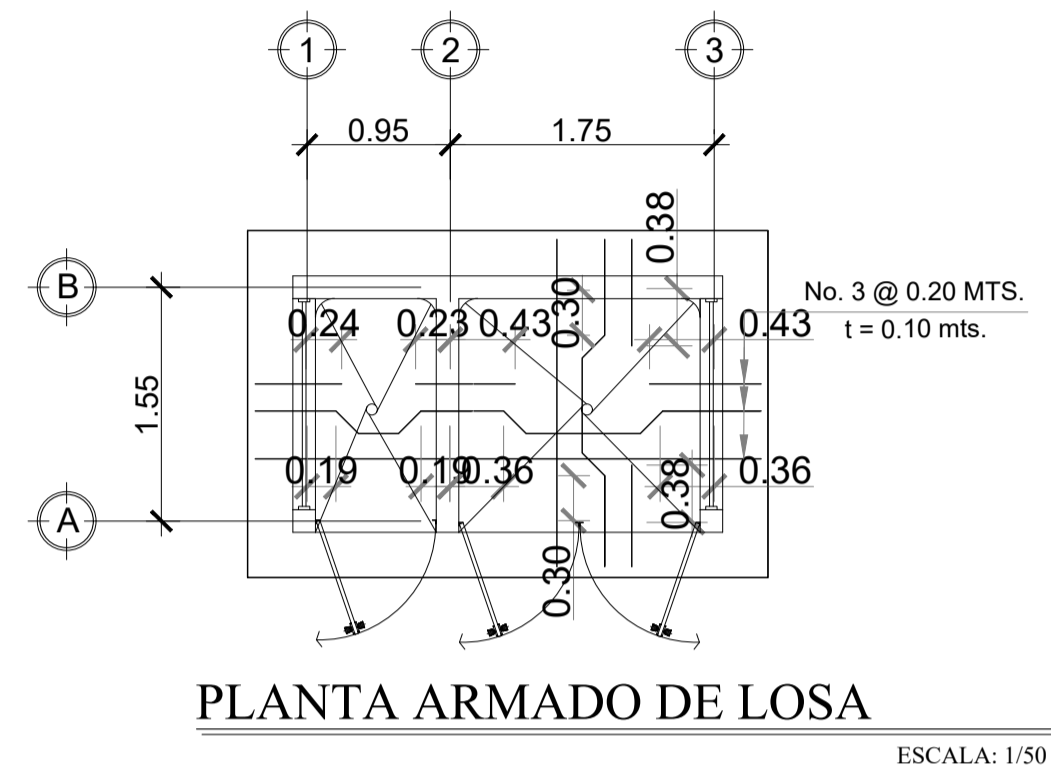
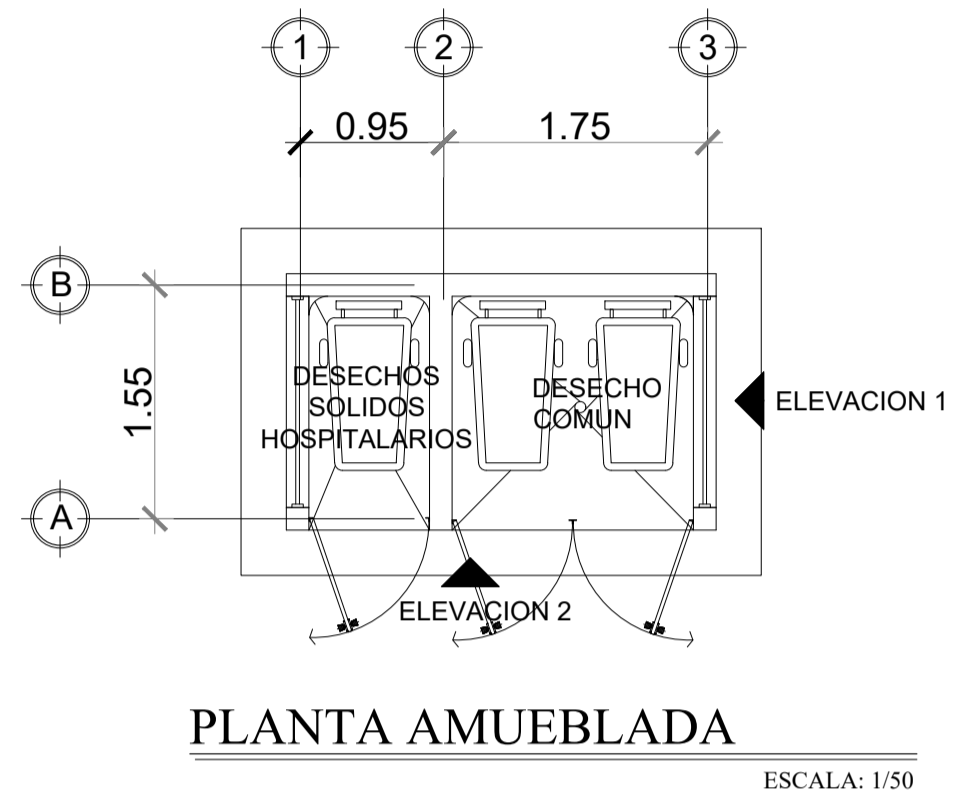
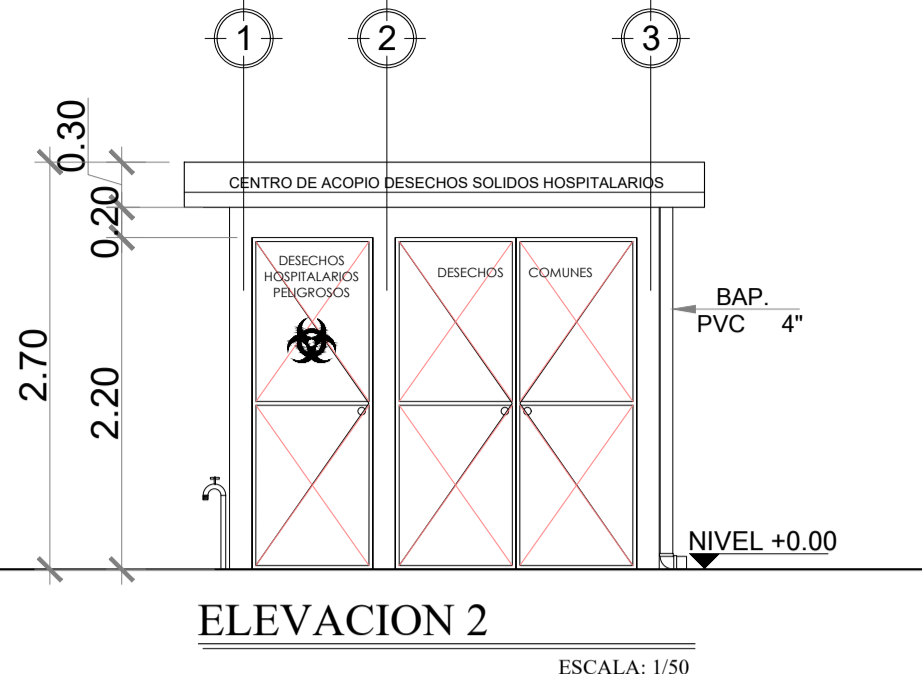
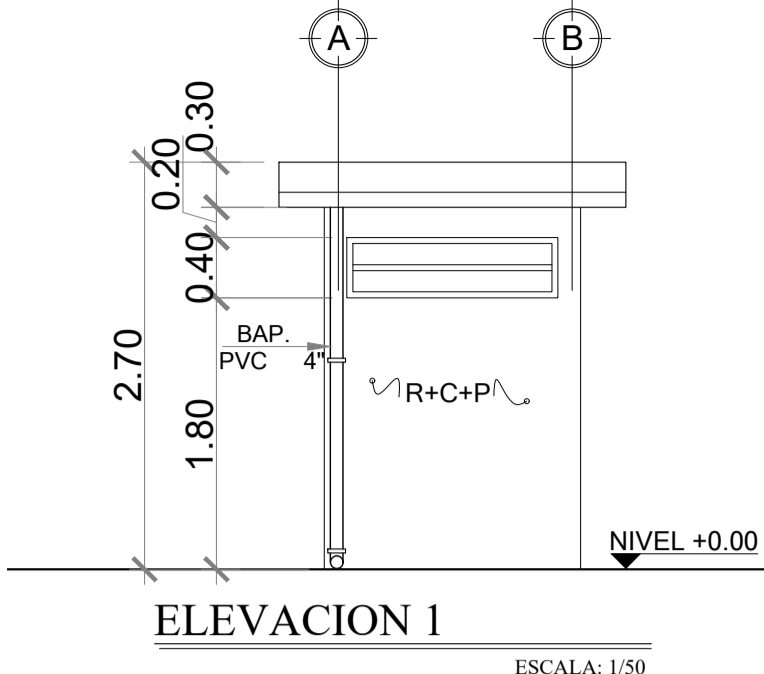
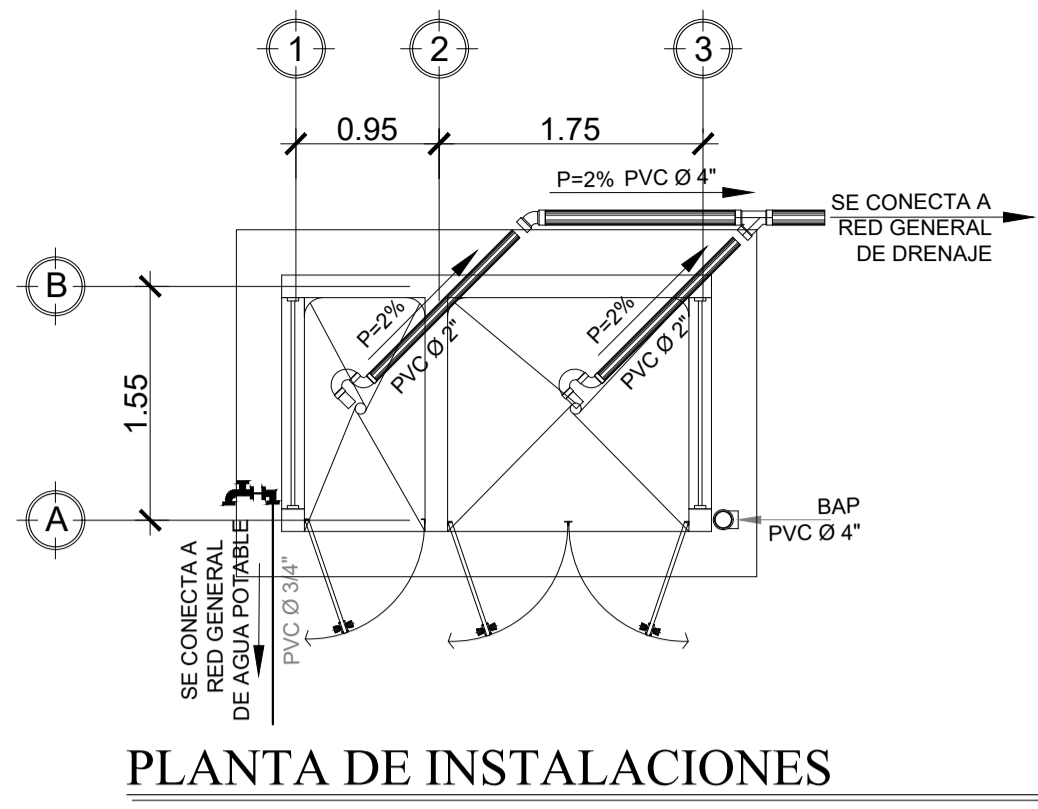
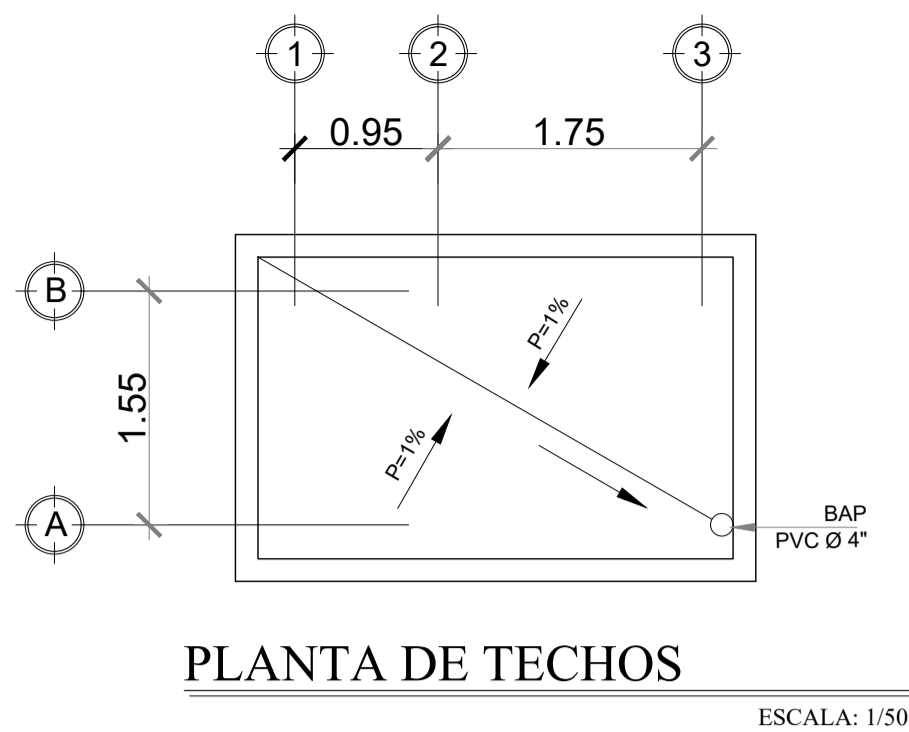


SECCION CISTERNA
ESCALA: 1/75



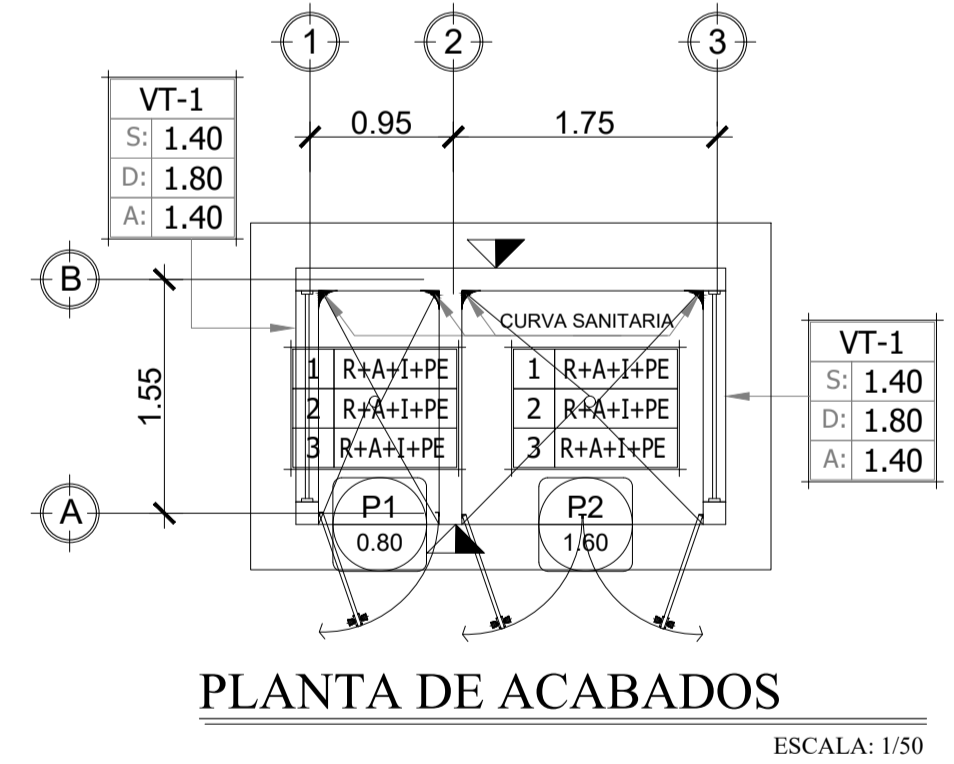
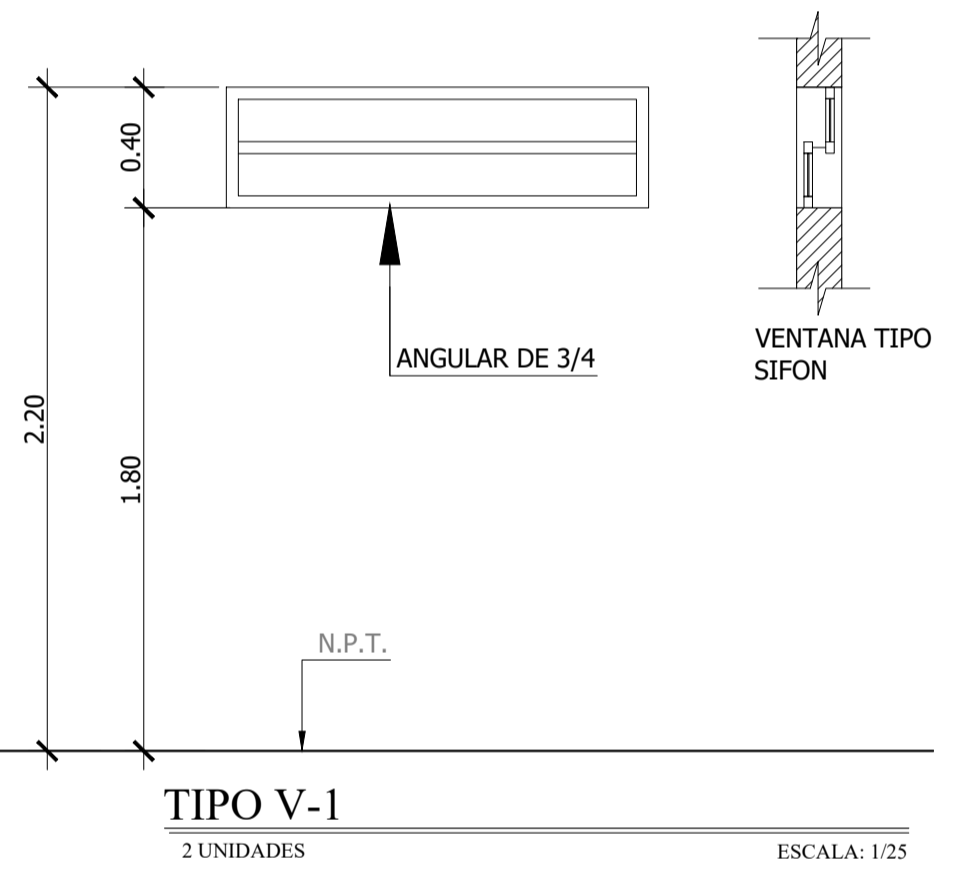
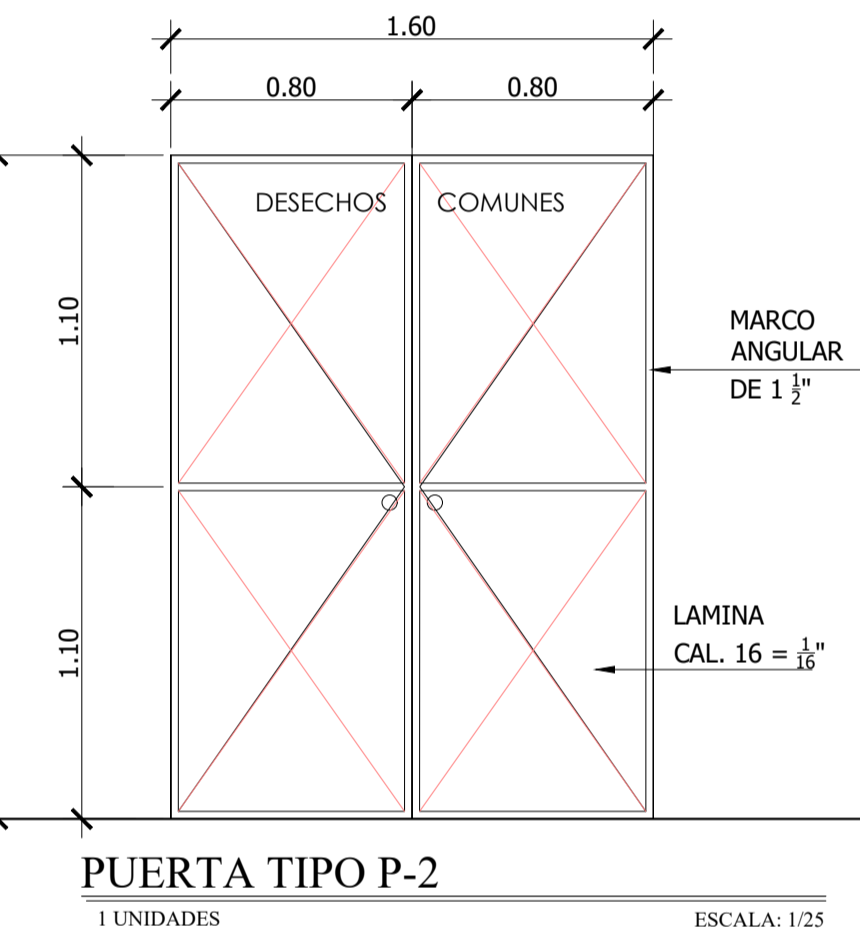
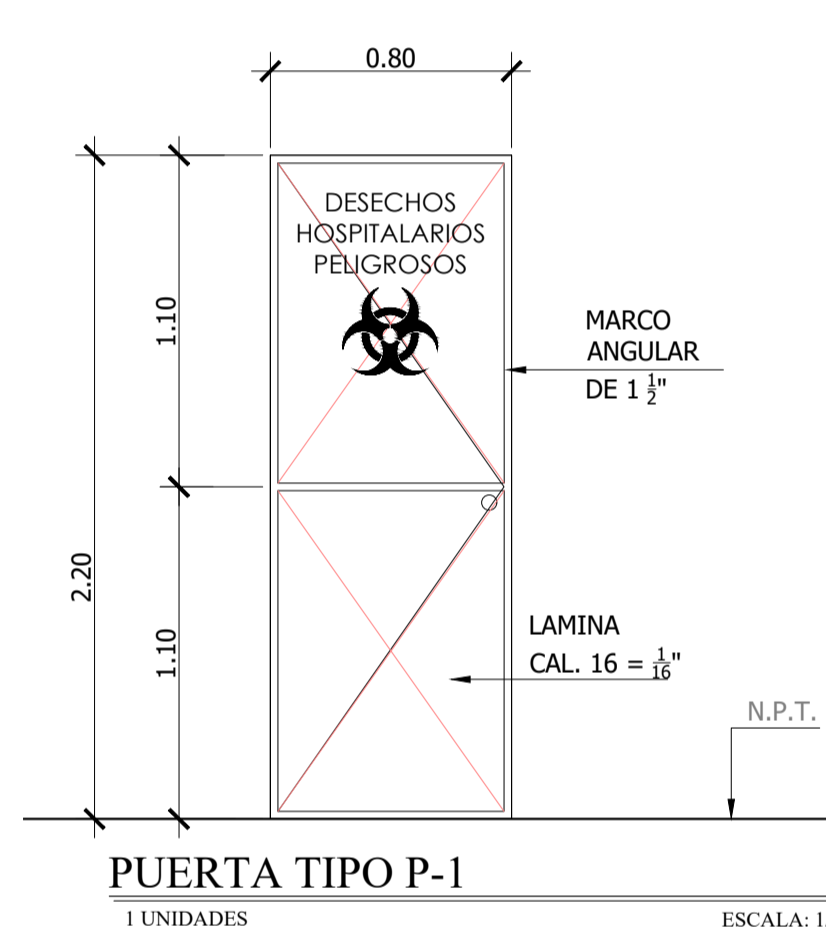
DETALLE CISTERNA
ESCALA: 1/75

	DIRECCION MUNICIPAL DE PLANIFICACION MUNICIPALIDAD DE OLOPA, CHIQUIMULA	
	PROYECTO: CONSTRUCCION DE PUESTO DE SALUD ALDEA LAS PALMAS, OLOPA, CHIQUIMULA	
DISEÑO: D.M.P. CALCULO: D.M.P. DIBUJO: D.M.P. FECHA: 2021	CONTENIDO: PLANTAS, SECCIONES Y DETALLES DE BIODIGESTOR, CISTERNA Y POZO DE ABSORCION. ESCALA: INDICADA	
(1) ARQ'ING. COLEGIADO		HOJA 13 14



SIMBOLOGIA DE INSTALACIONES HIDRAULICAS	
—	CODO PVC 90
—	PERFIL
—	TUBO PVC DIAMETRO INDICADO
—	GRIFO PARA MANGUERA
—	PERFIL

SIMBOLOGIA DE DRENAJES	
—	TUBERIA DE AGUAS HEGRAS Y DIAMETRO INDICADO, P-V-E
—	CODO 90
—	PERFIL
—	CODO PVC 90
—	PLANTA
—	SIFON TERMINAL
—	TEE PVC
—	PERFIL
—	REDUCTOR PVC DIAMETRO INDICADO

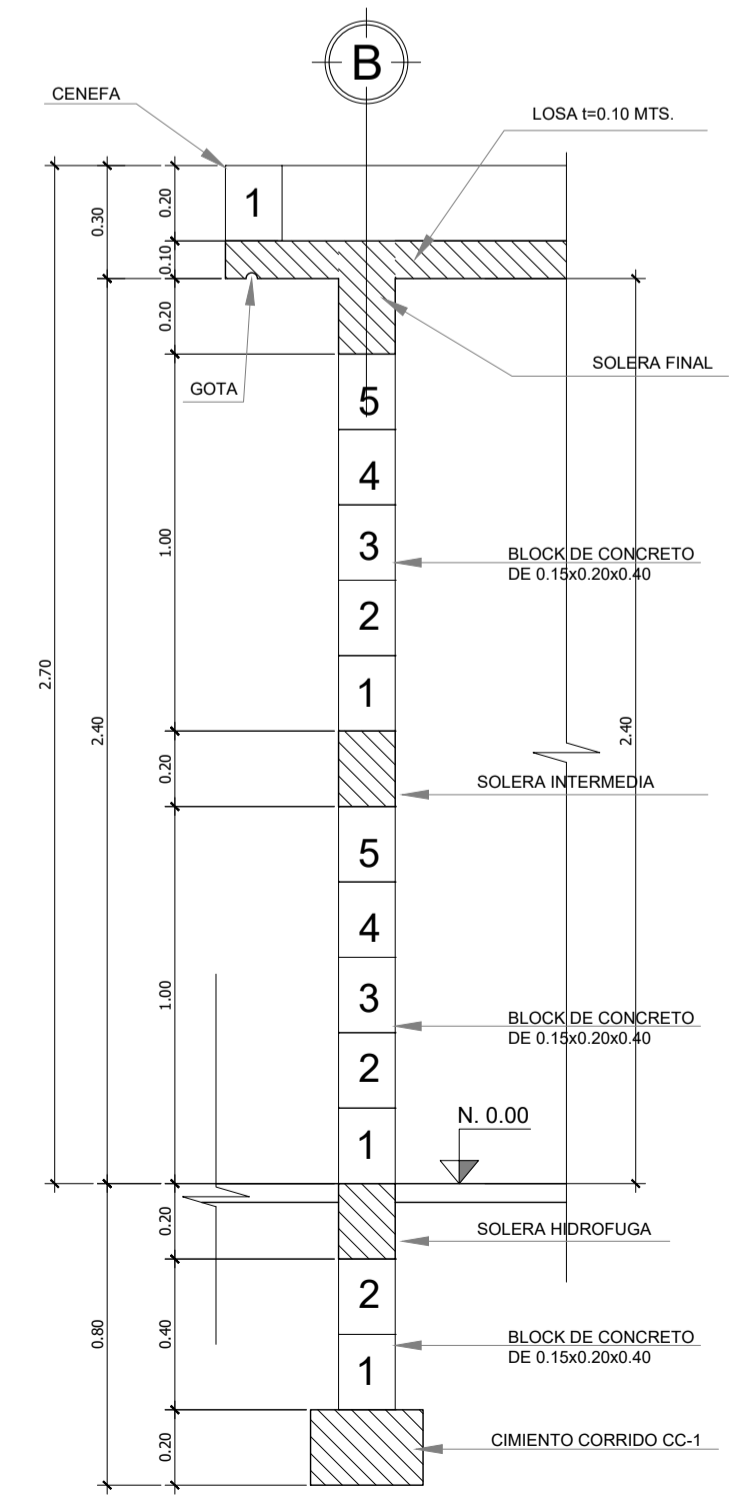
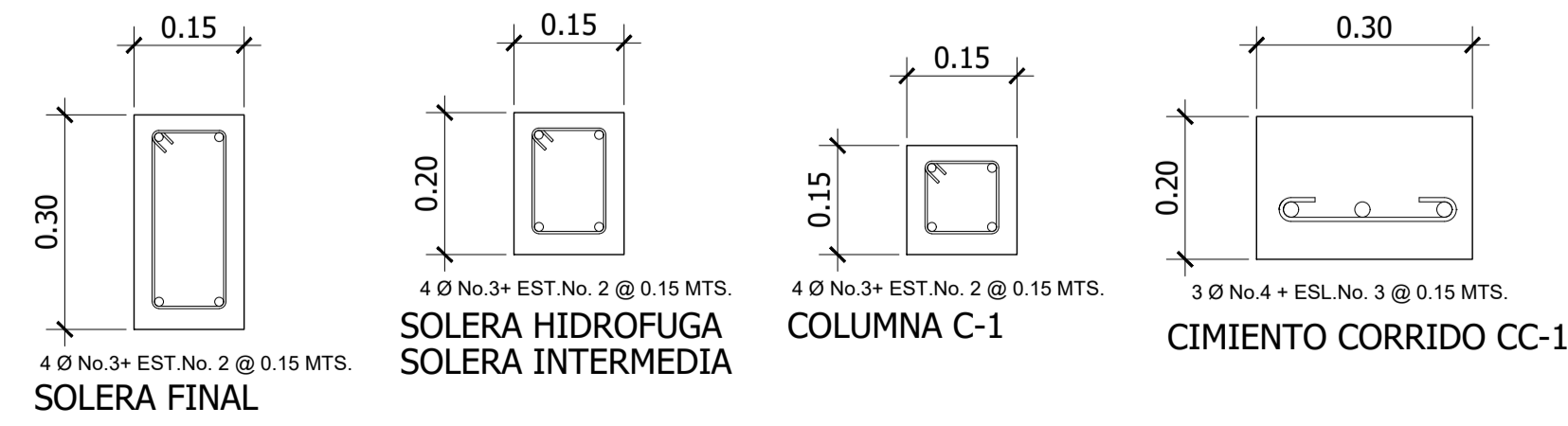
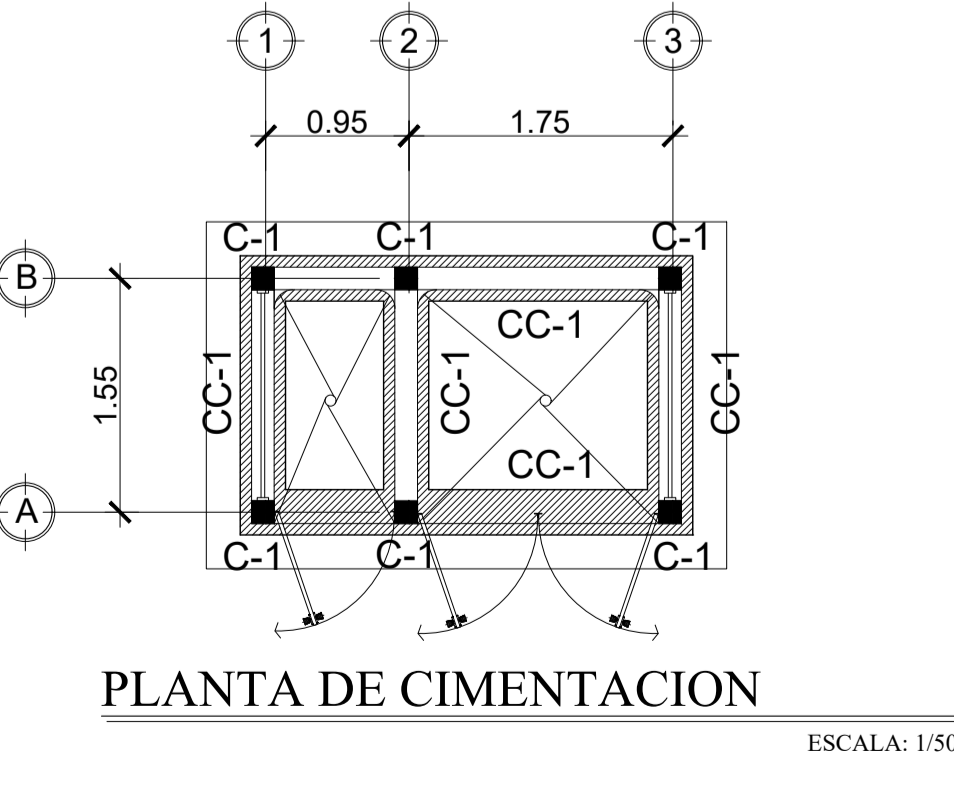


NOMENCLATURA	
—	REPELLO + CERNIDO + PINTURA
—	REPELLO + ALISADO + IMPERMEABILIZADO + PINTURA EPOXICA

PLANILLA DE PUERTAS					
TIPO DE PUERTA	VANO	ALTO	No. DE UNIDADES	No. DE HOJAS	MATERIALES
P-1	0.80	2.20	1	1	METAL
P-2	1.60	2.20	1	2	METAL

PLANILLA DE VENTANAS					
TIPO DE VENTANA	SILLAR	DINTEL	ANCHO	No. DE UNIDADES	OBSERVACIONES
V-1	1.80	2.20	1.40	2	METAL+VIDRIO TIPO SIFON

- VT-X: INDICA TIPO DE VENTANA
- S: INDICA SILLAR EN VENTANAS
- D: INDICA DINTEL EN VENTANAS
- V: INDICA VANO EN VENTANAS
- PT-X: INDICA TIPO DE PUERTA
- X.XX: INDICA EL VANO EN PUERTA



	DIRECCION MUNICIPAL DE PLANIFICACION MUNICIPALIDAD DE OLOPA, CHIQUMULA	
	PROYECTO: CONSTRUCCION DE PUESTO DE SALUD ALDEA LAS PALMAS, OLOPA, CHIQUMULA	
DISEÑO: D.M.P. CALCULO: D.M.P. DIBUJO: D.M.P. FECHA: 2021	CONTENIDO: SERVICIOS SANITARIOS Y DETALLES. ESCALA: INDICADA	
(i) ARQ'ING. COLEGIADO		HOJA 14