



PLANTA DE LOCALIZACIÓN

COORDENADAS GEOGRAFICAS
14°54'49.17"N
92° 5'3.61"O



PLANTA DE UBICACION



HOJA No.	PROYECTO:		CONSTRUCCION PUESTO DE SALUD CASERIO LUISIANA MALACATAN, SAN MARCOS	
	CONTENIDO:		PLANTA DE LOCALIZACION, PLANTA DE UBICACION Y PLANTA DE CONJUNTO	
	COSEJO DE ARQUITECTURA:	COSEJO DE ESTRUCTURAS:	COSEJO DE INSTALACIONES HIDRAULICAS/SANITARIAS:	COSEJO DE INSTALACIONES ELECTRICAS:
	COSEJO DE INSTALACIONES ESPECIALES:	COSEJO DE INSTALACIONES ESPECIALES:	COSEJO DE INSTALACIONES ESPECIALES:	COSEJO DE INSTALACIONES ESPECIALES:
	COSEJO DE INSTALACIONES ESPECIALES:	COSEJO DE INSTALACIONES ESPECIALES:	COSEJO DE INSTALACIONES ESPECIALES:	COSEJO DE INSTALACIONES ESPECIALES:
HOJA No.	01	COORDINADOR DE PROYECTOS		
	11	SEPTIEMBRE 2011		

DIBUJO	UPE	UPE	UPE	UPE	UPE
UPE	UPE	UPE	UPE	UPE	UPE
DISEÑO DE ARQUITECTURA	DISEÑO DE ESTRUCTURAS	DISEÑO DE INSTALACIONES HIDRAULICAS / SANITARIAS	DISEÑO DE INSTALACIONES ELECTRICAS	DISEÑO DE INSTALACIONES ESPECIALIZADAS	

CONTENIDO:
 -PLANTA DE CIMENTACION
 -PLANTA ARMADO DE TECHO
 -DETALLE ESTRUCTURALES

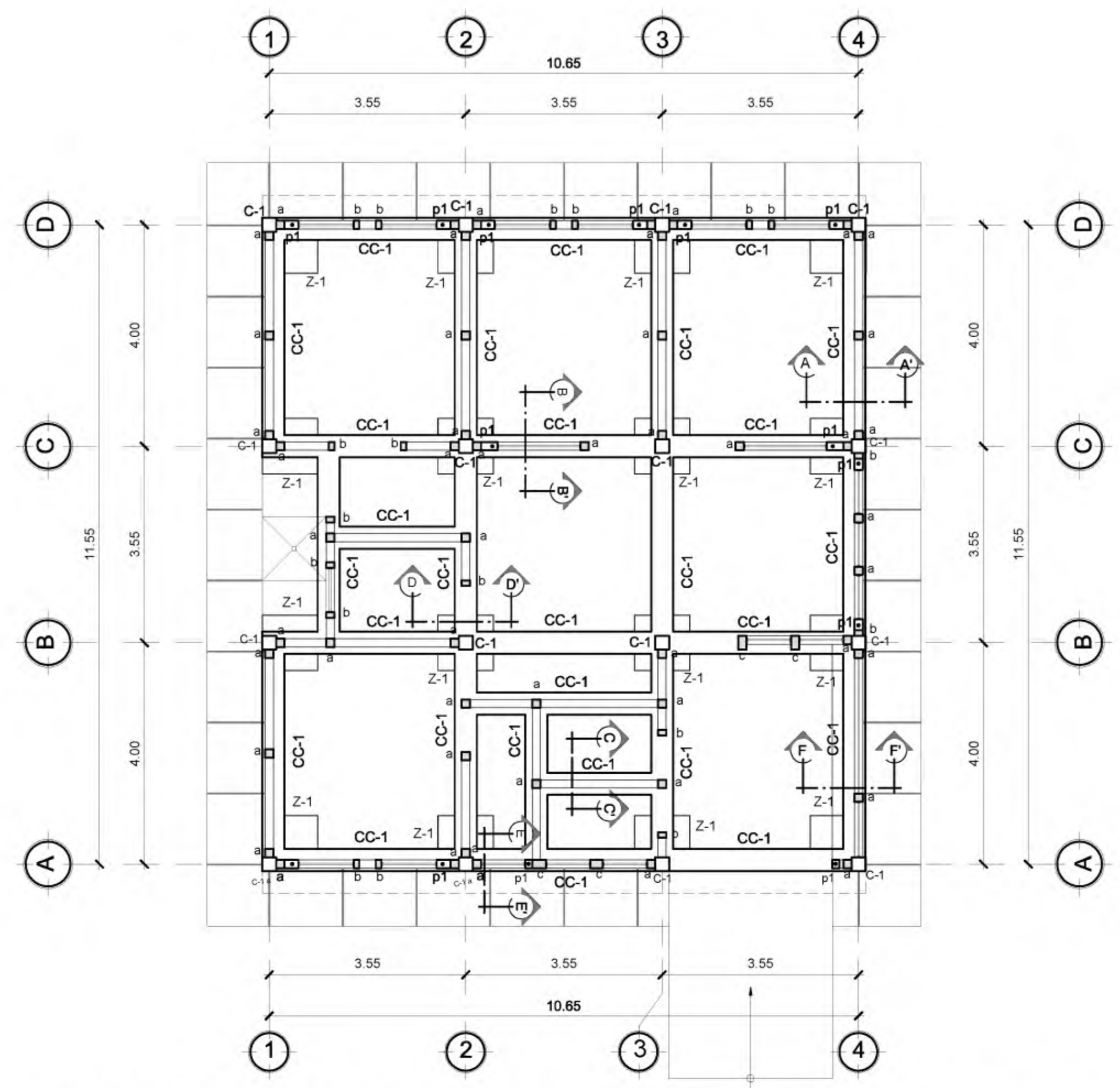
PROYECTO:
 CONSTRUCCION PUESTO DE SALUD CASERIO LUISIA MALACATAN, SAN MARCOS

ESTRUCTURA

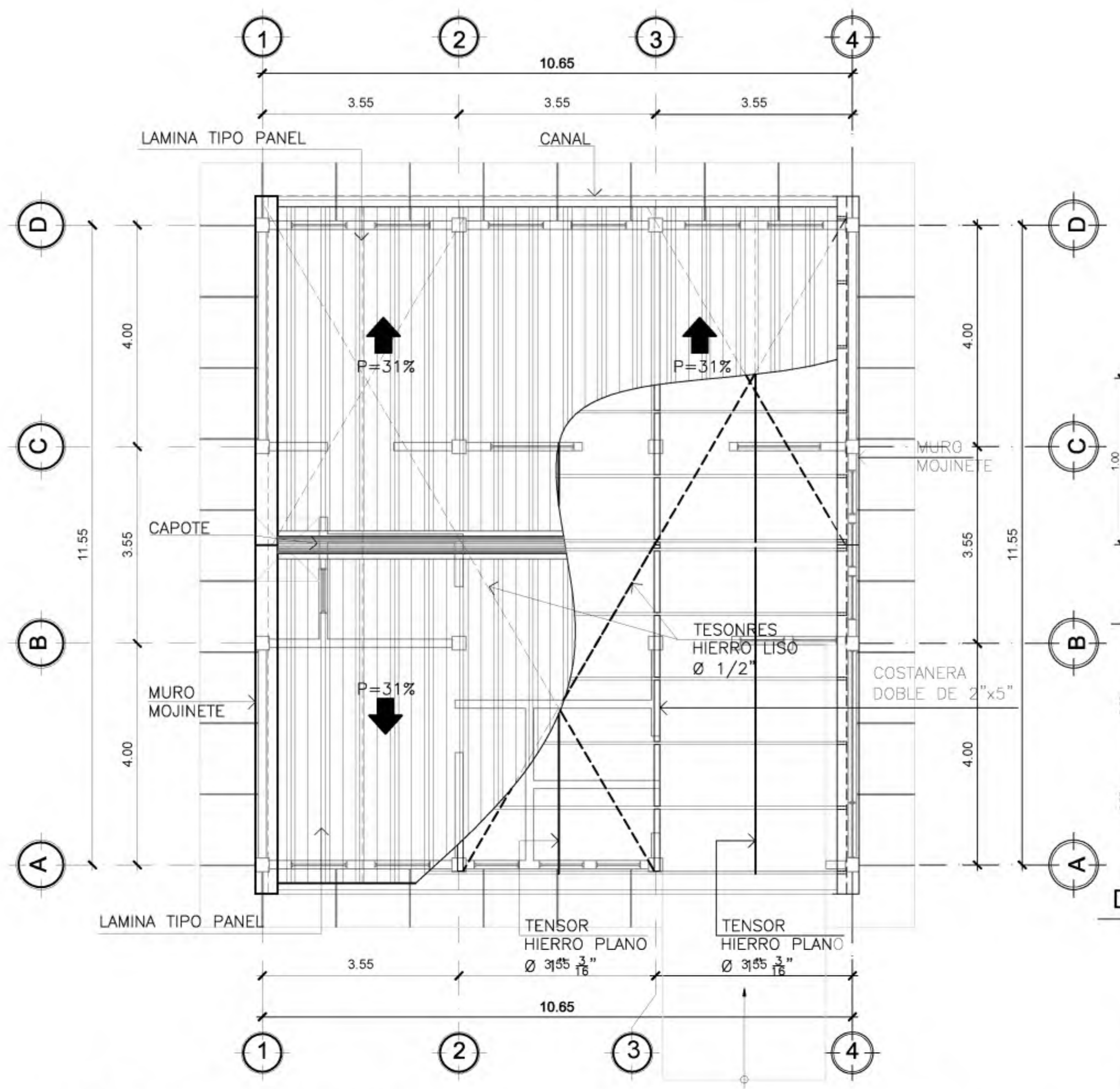
HOJA No. 05
 11

NOMENCLATURA

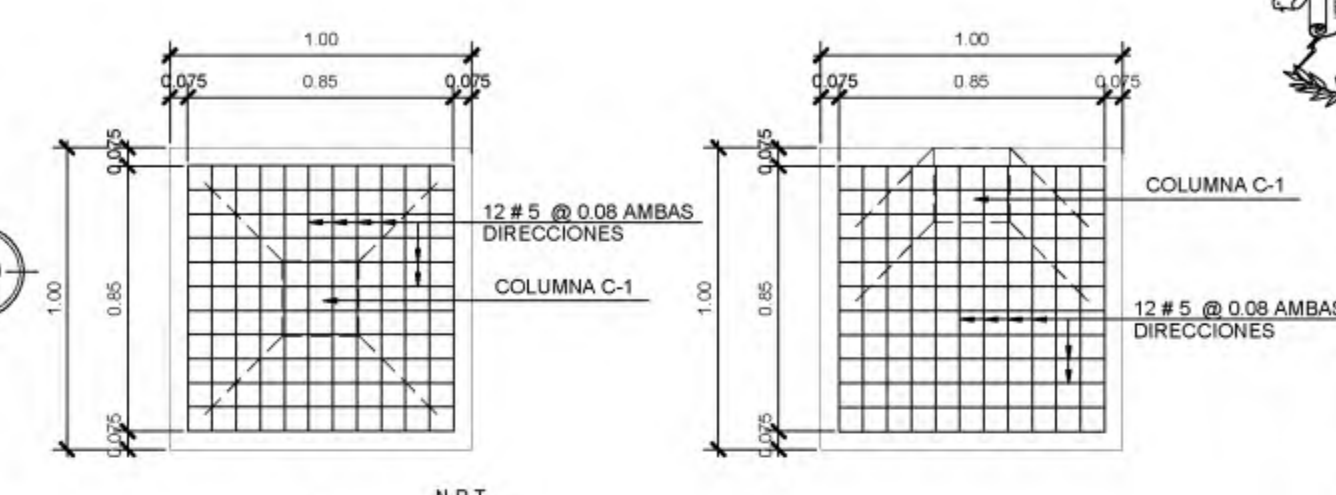
---	INDICA TIPO DE VIGA, V1
---	INDICA ARMADO DE LOSA



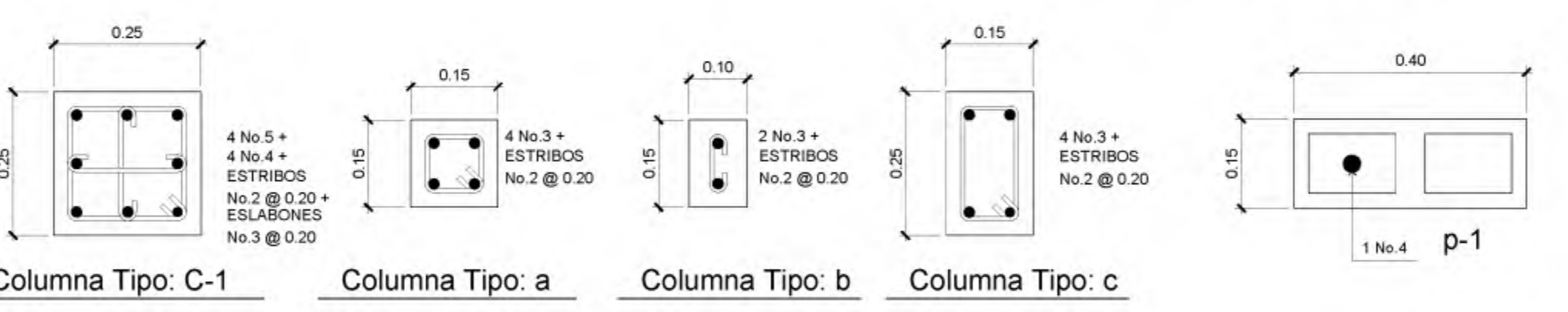
PLANTA CIMENTACION PRIMER NIVEL
 ESCALA: 1/75
 ESCALA GRAFICA



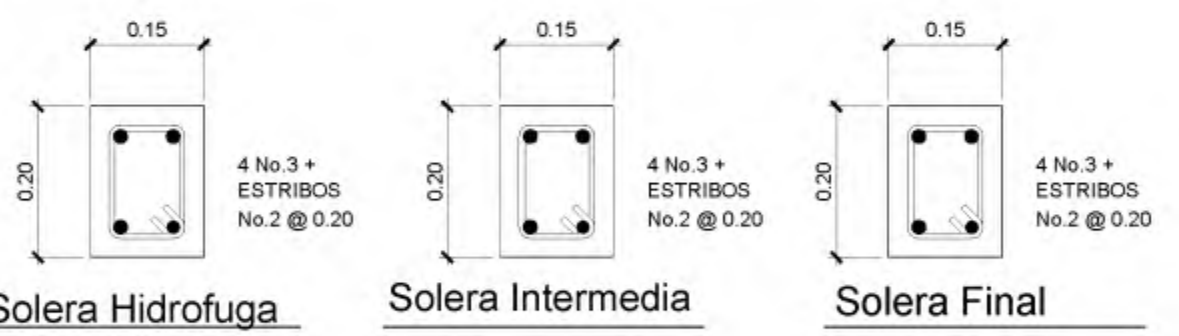
PLANTA ARMADO DE TECHO PRIMER NIVEL
 ESCALA: 1/75
 ESCALA GRAFICA



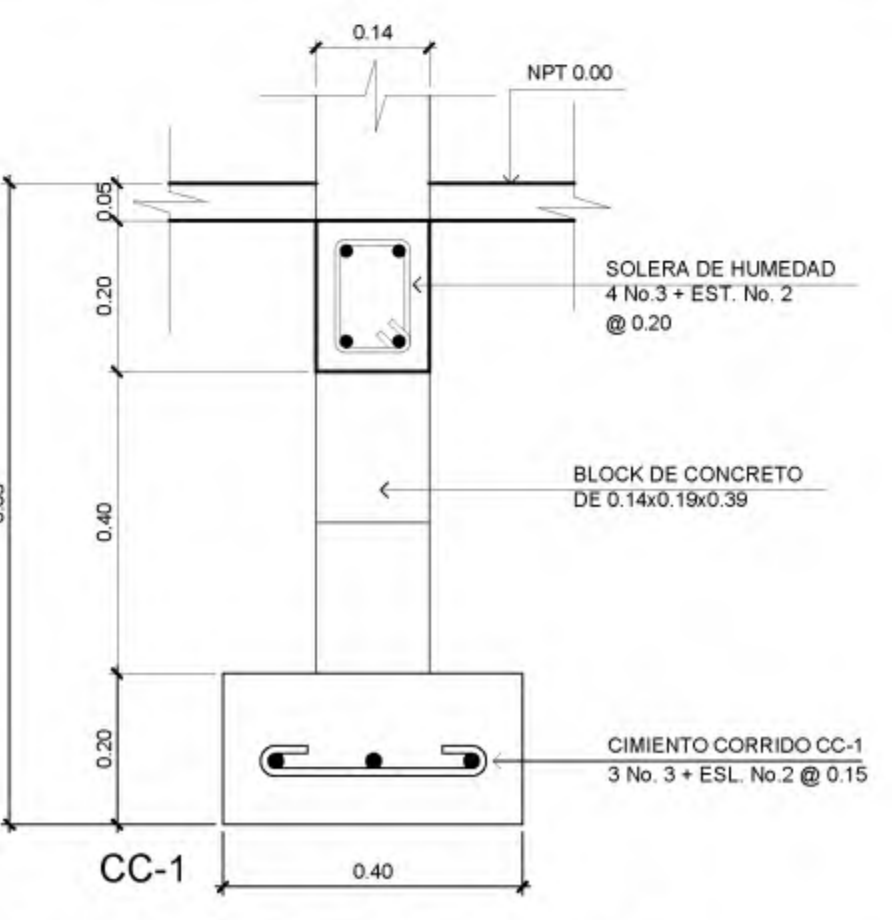
DETAILLE ZAPATA Z-1
 ESCALA: 1/25
 ESCALA GRAFICA



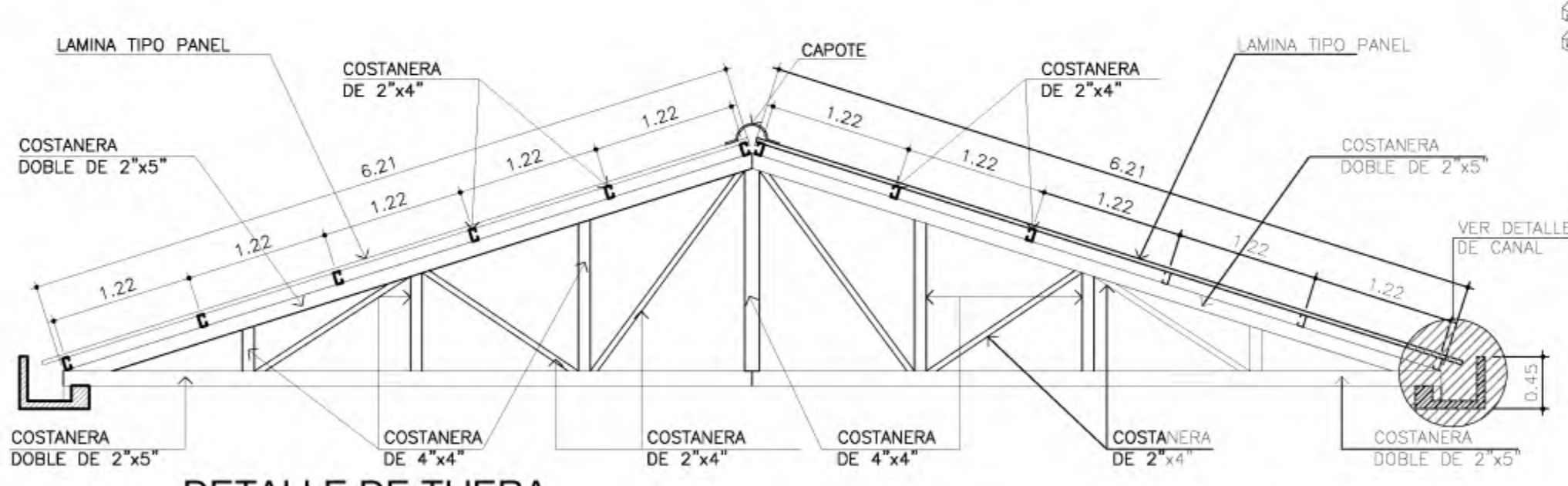
DETALLE COLUMNAS
 ESCALA: 1/10
 ESCALA GRAFICA



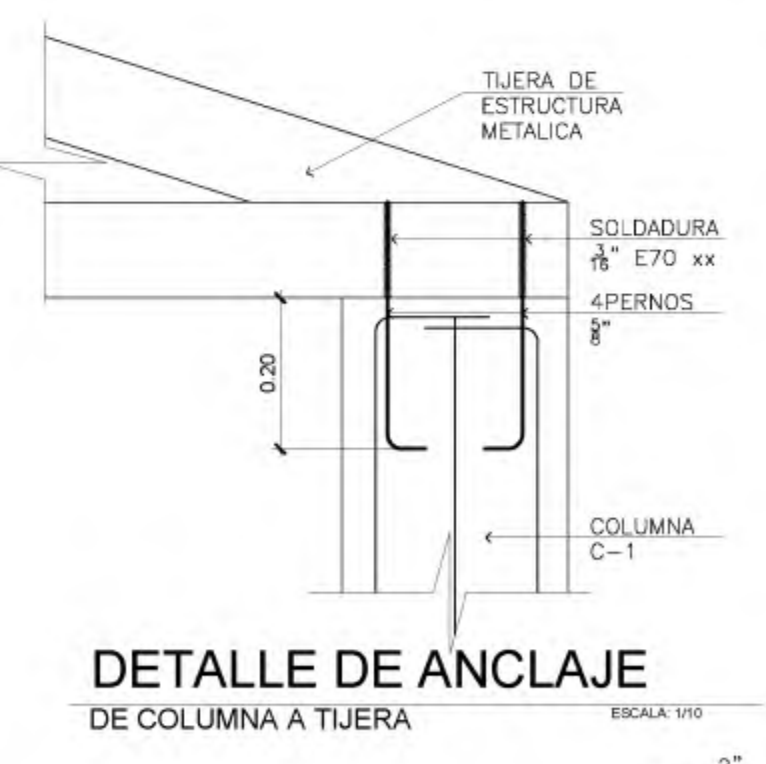
DETALLE SOLERAS
 ESCALA: 1/10
 ESCALA GRAFICA



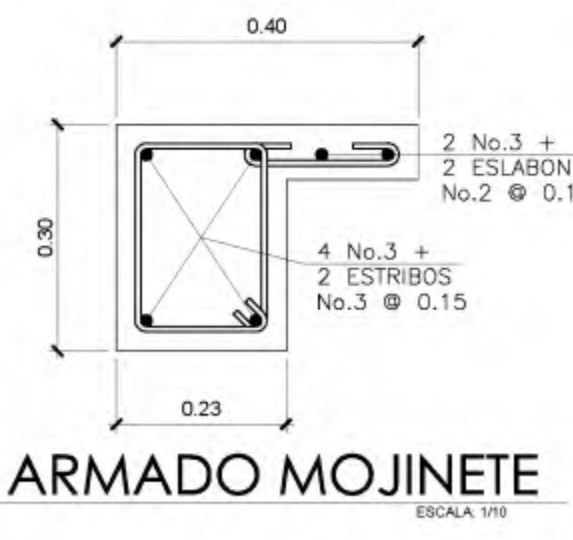
DETALLE DE CIMENTO CC-1
 ESCALA: 1/10
 ESCALA GRAFICA



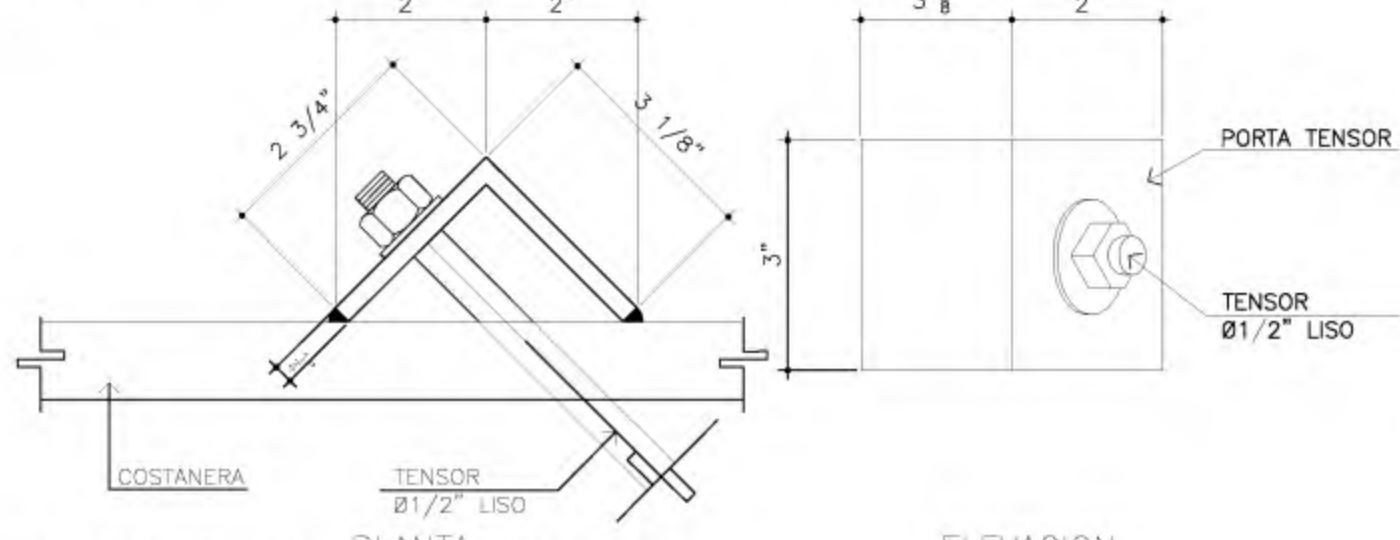
DETALLE DE TIJERA CONSTRUCCION CENTRO DE SALUD
 ESCALA: 1/50



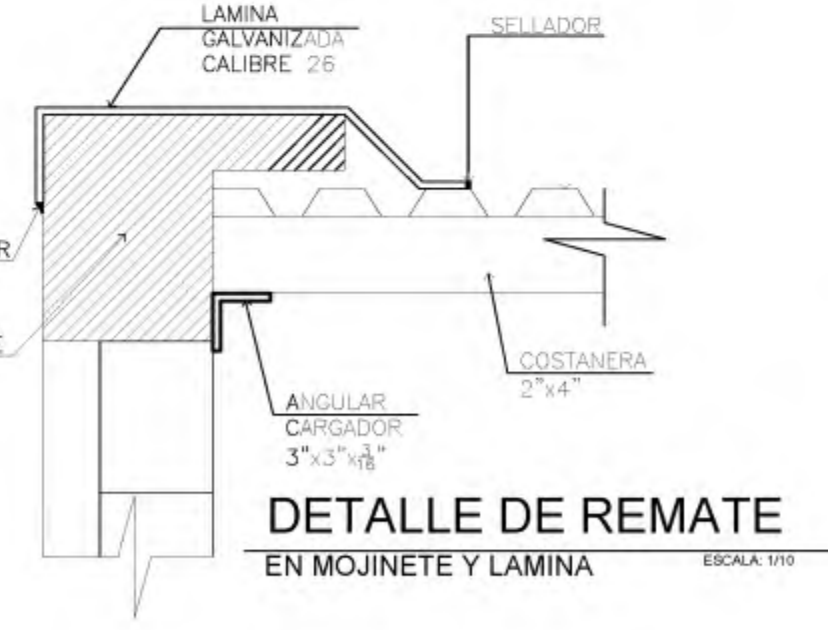
DETALLE DE ANCLAJE DE COLUMNA A TIJERA
 ESCALA: 1/10



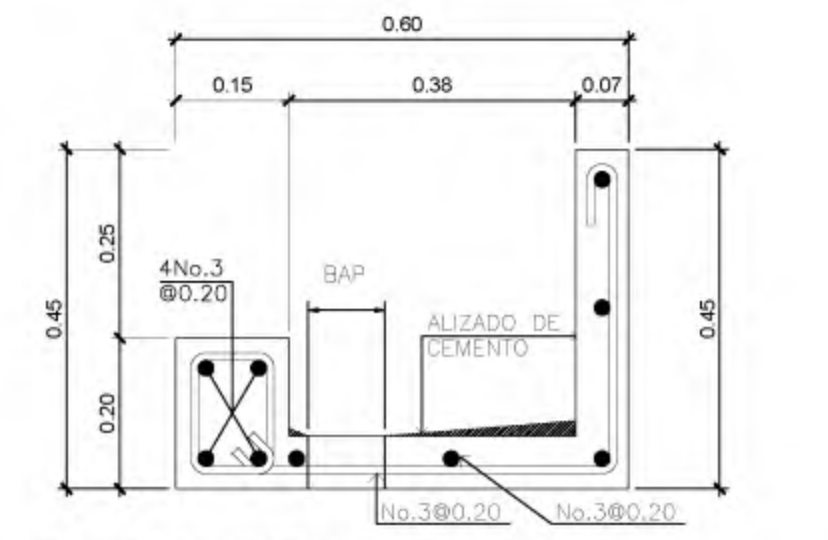
ARMADO MOJINETE
 ESCALA: 1/10



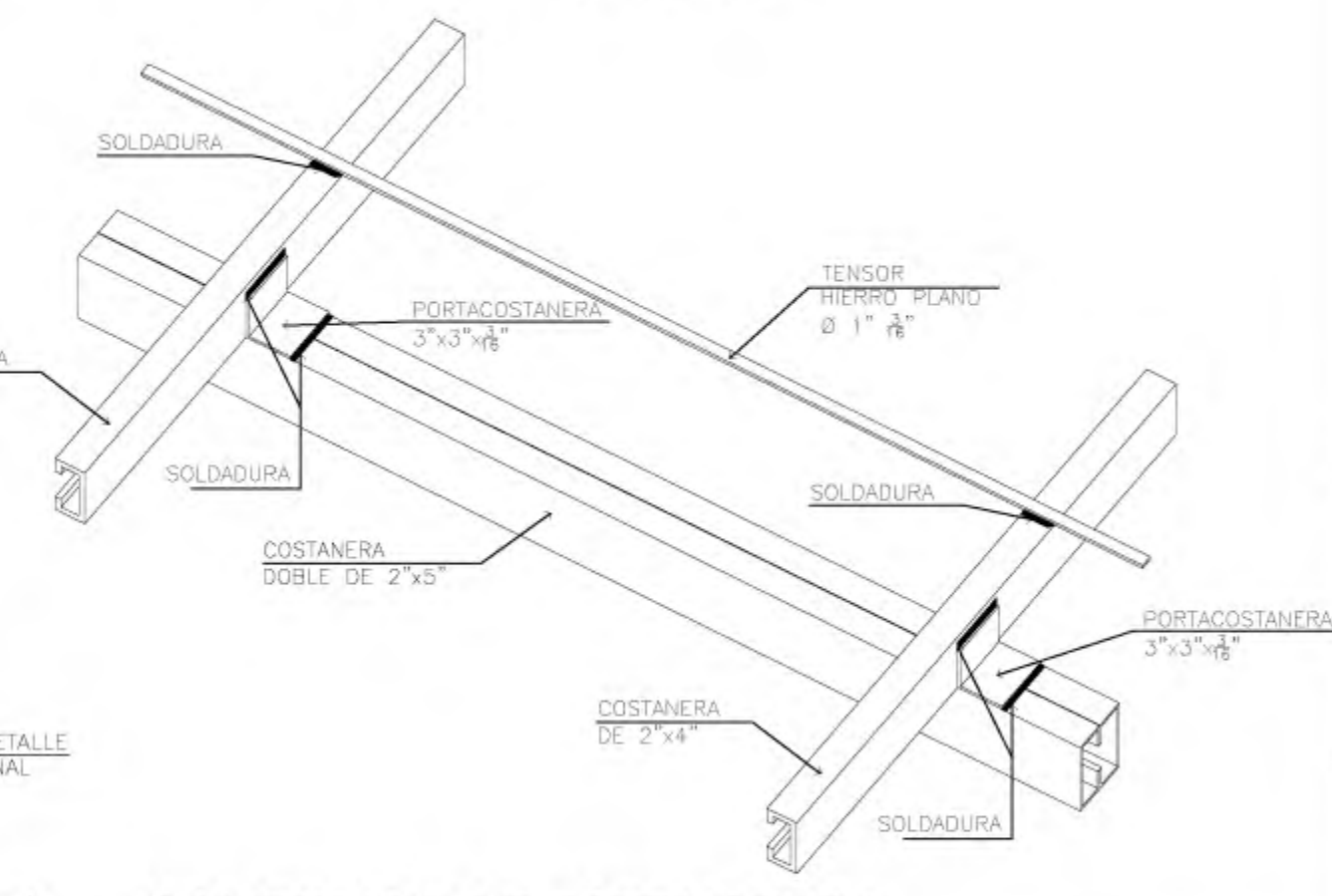
DETALLE PORTA TENSOR HIERRO LISO
 ESCALA: 1/25



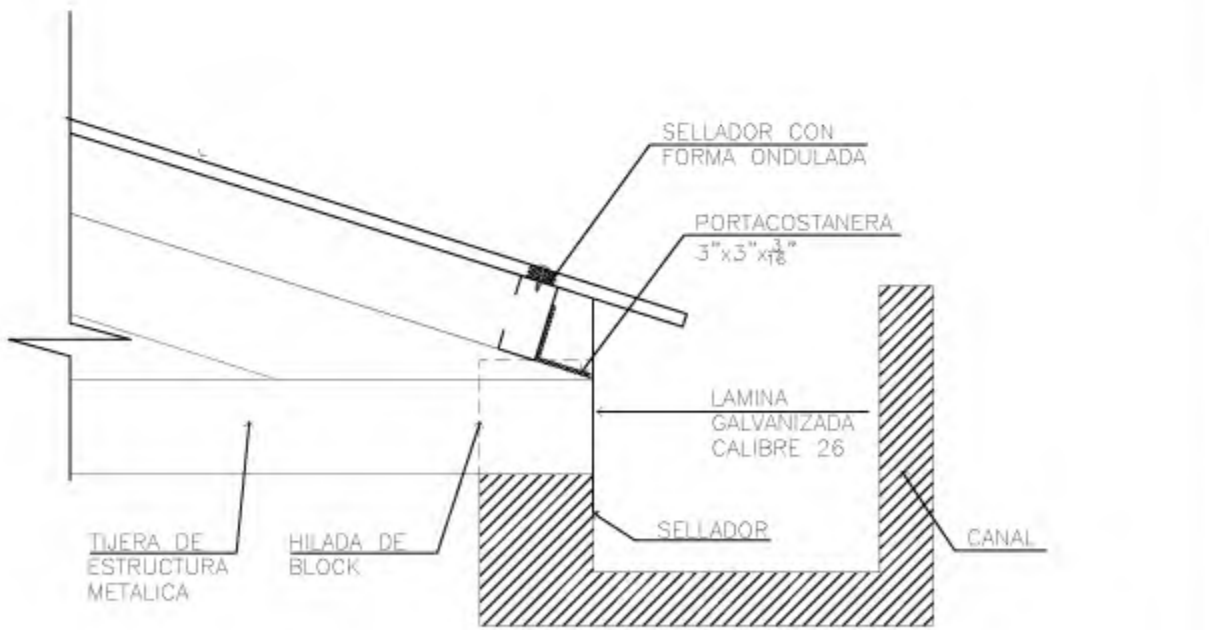
DETALLE DE REMATE EN MOJINETE Y LAMINA
 ESCALA: 1/10



DETALLE DE CANAL
 ESCALA: 1/10



ISOMETRICO DE ESTRUCTURA
 SIN ESCALA



DETALLE DE FLASHING
 ESCALA: 1/10

1.00
 0.95
 0.90
 0.85
 0.80
 0.75
 0.70
 0.65
 0.60
 0.55
 0.50
 0.45
 0.40
 0.35
 0.30
 0.25
 0.20
 0.15
 0.10
 0.05
 0.00

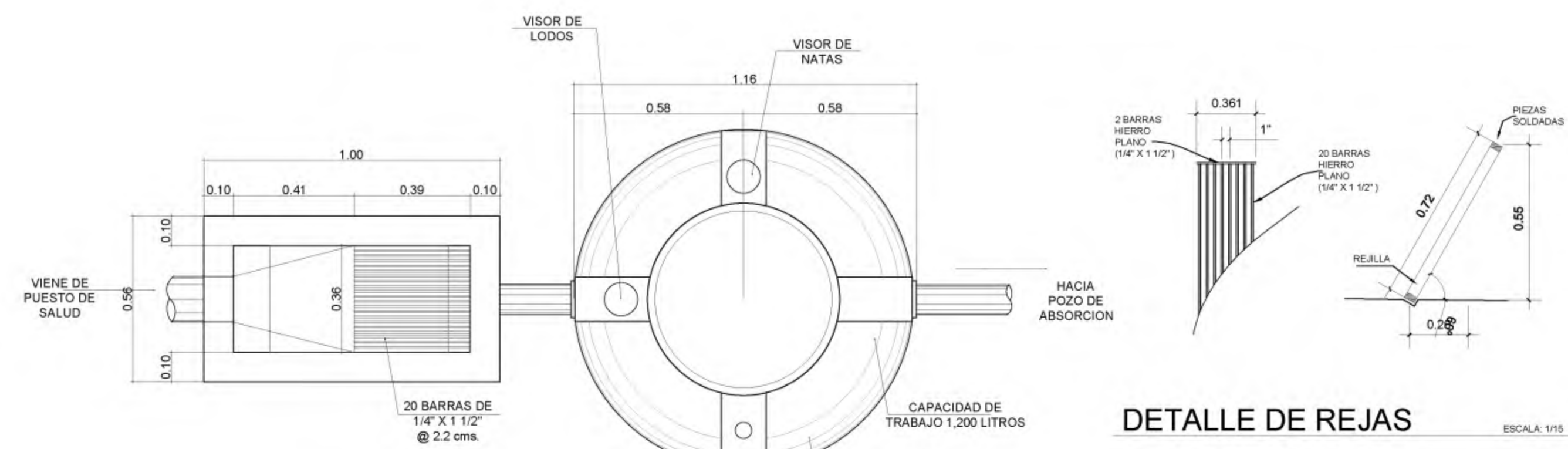
DIBUJO	UPE	ESCALA	INDICADA	REVISIÓN	FECHA
	UPE				
	UPE				
	UPE				
	UPE				
	UPE				

CONTENIDO:

- BIODIGESTOR
- CASETA PARA BOMBA
- POZO DE ABSORCION
- CISTERNA

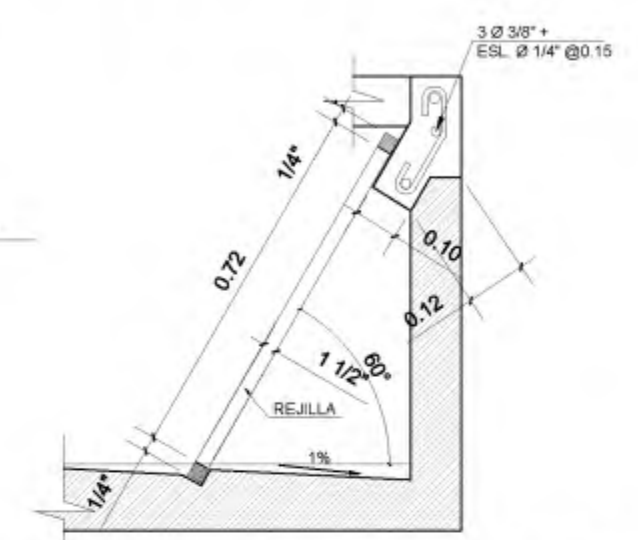
PROYECTO:

CONSTRUCCION PUESTO DE SALUD
CASERIO LUISIANA, MALACATAN
SAN MARCOS.

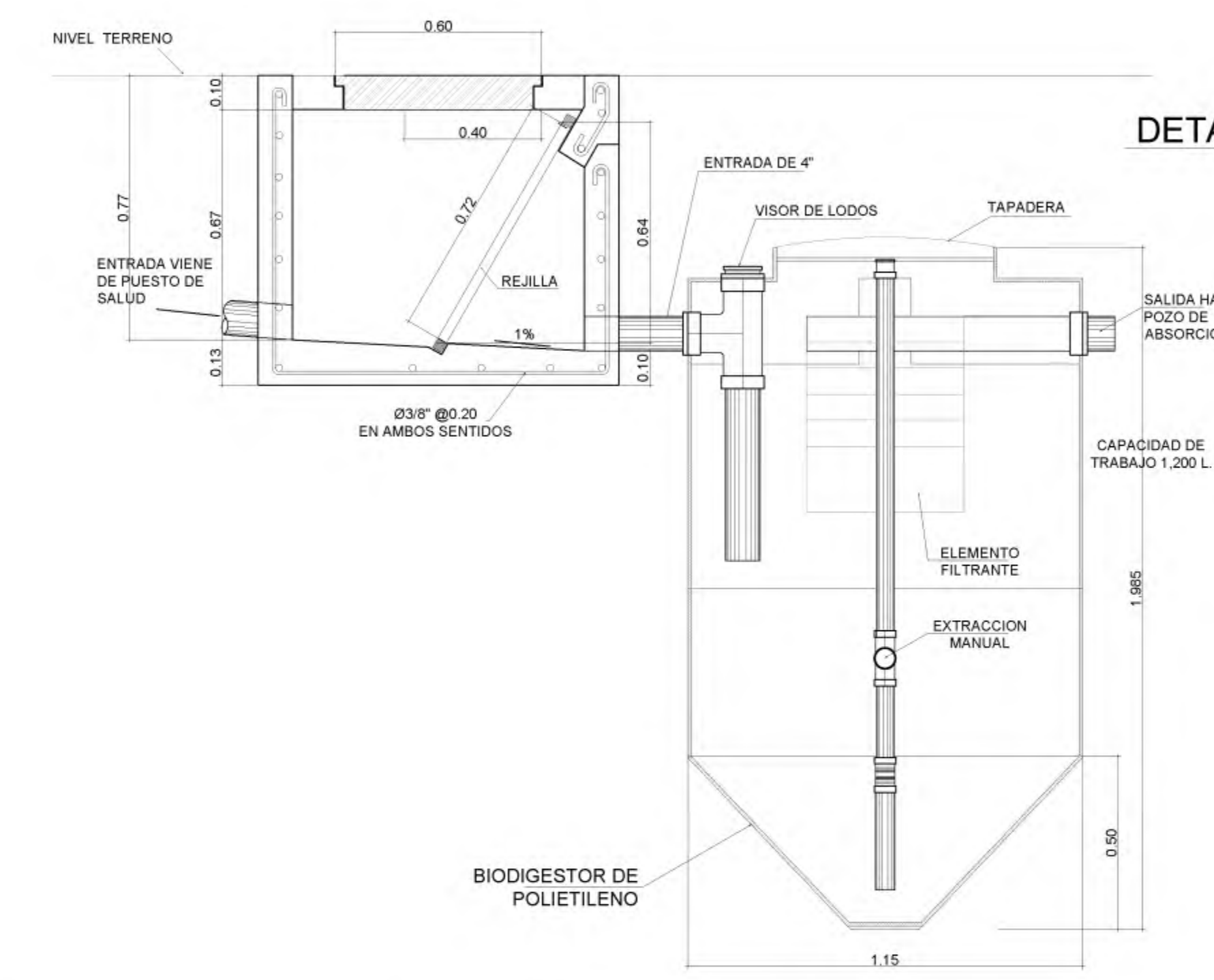


PLANTA CANAL DE REJAS Y BIODIGESTOR ESCALA: 1/15

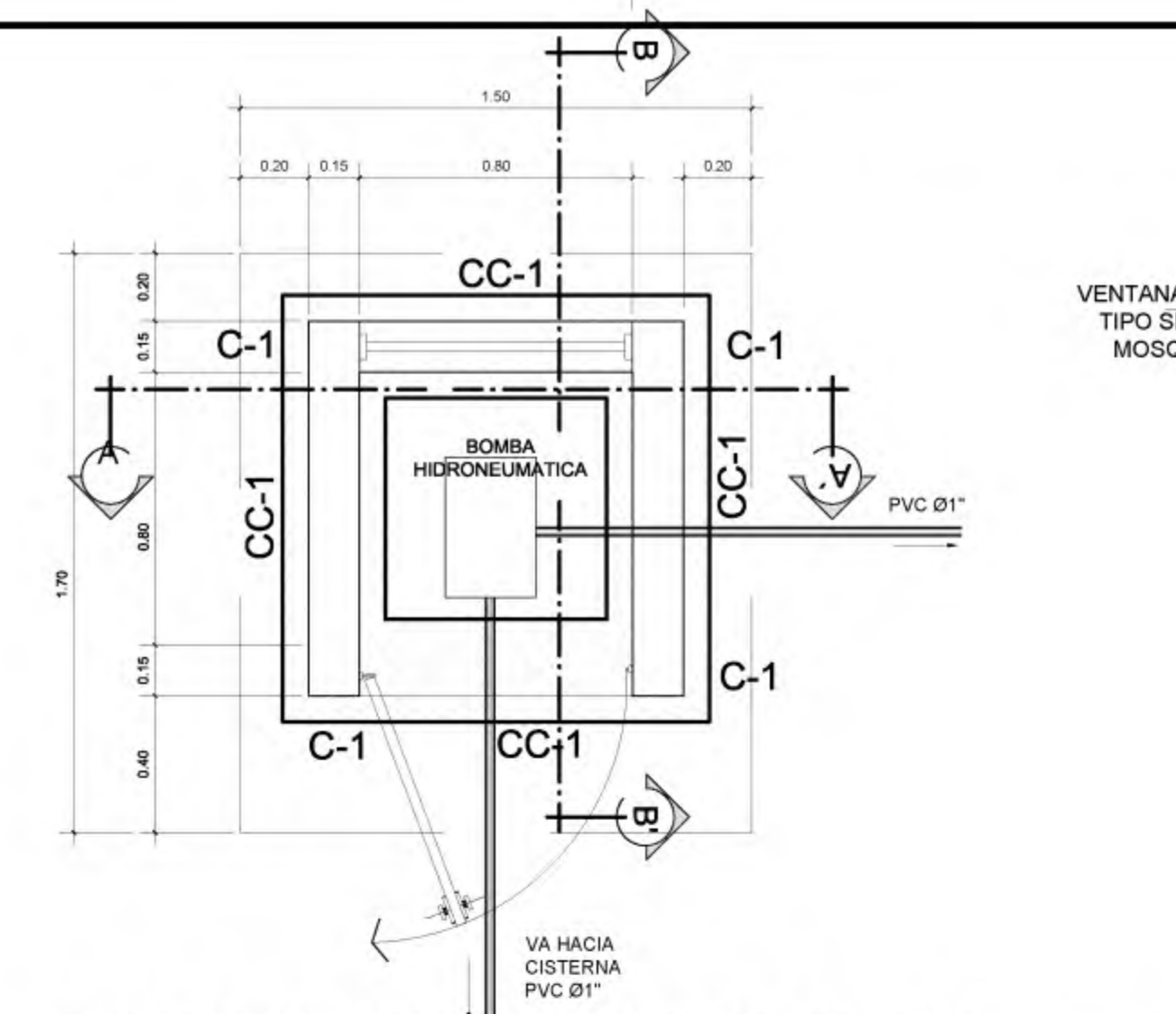
DETALLE DE REJAS ESCALA: 1/15



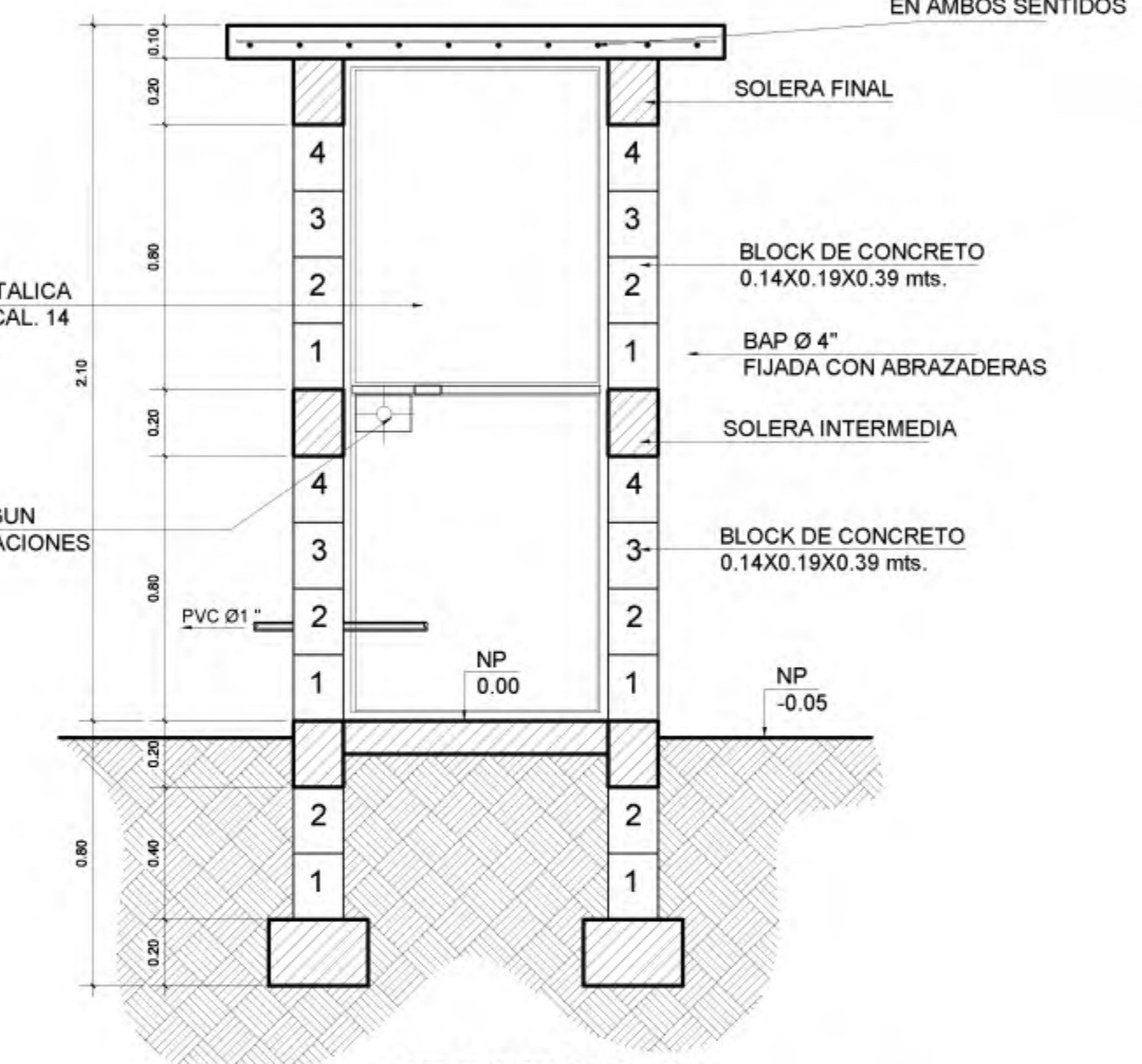
DETALLE ANCLAJE DE REJAS ESCALA: 1/15



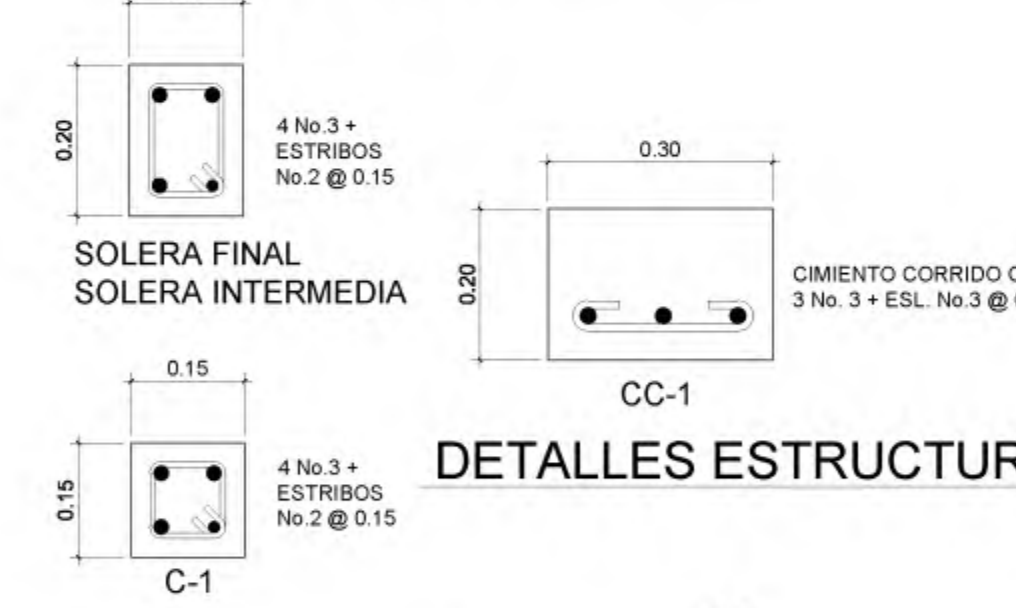
SECCION CANAL DE REJAS Y BIODIGESTOR ESCALA: 1/15



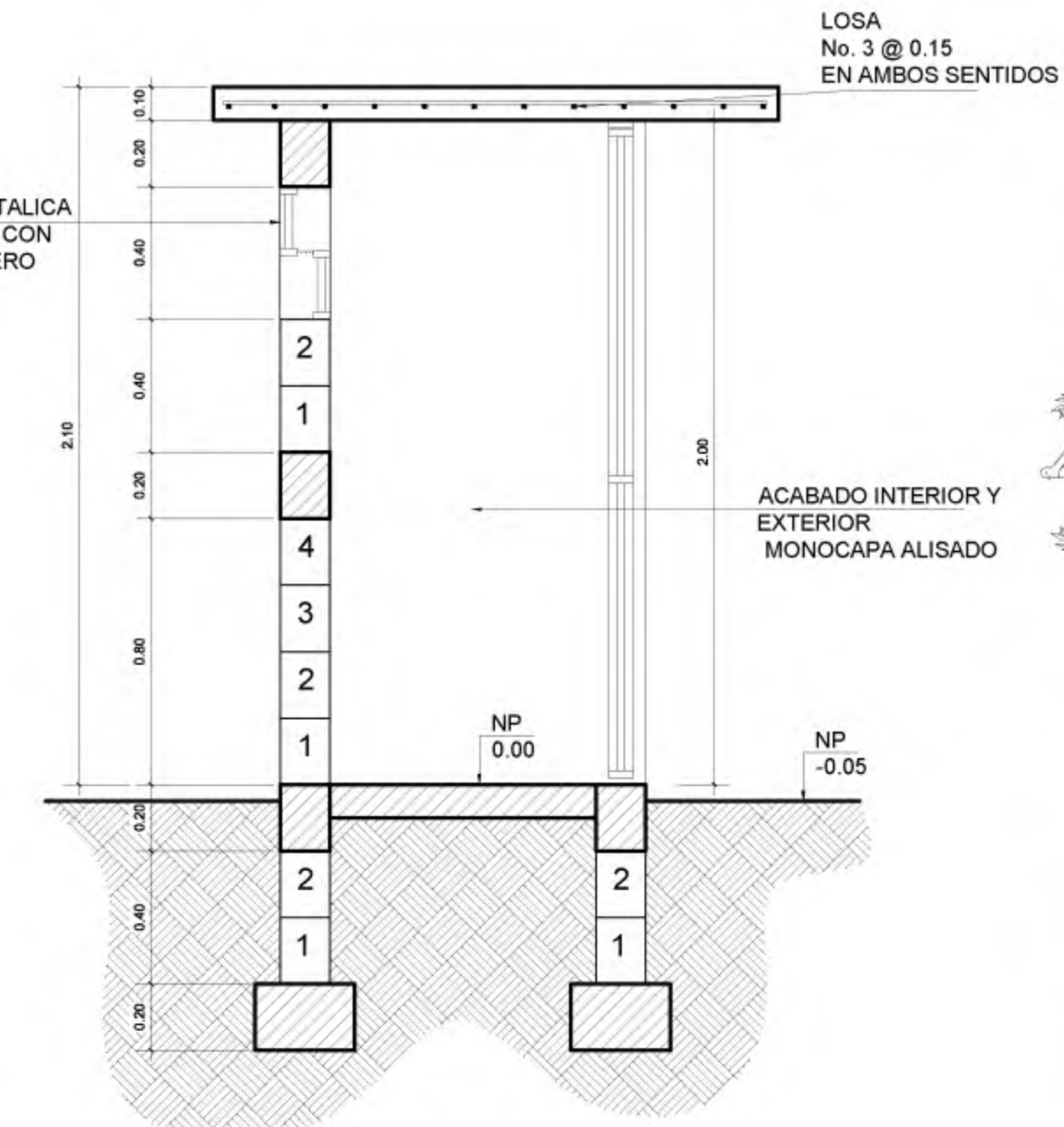
PLANTA CASETA PARA BOMBA DE 1 HP ESCALA: 1/10



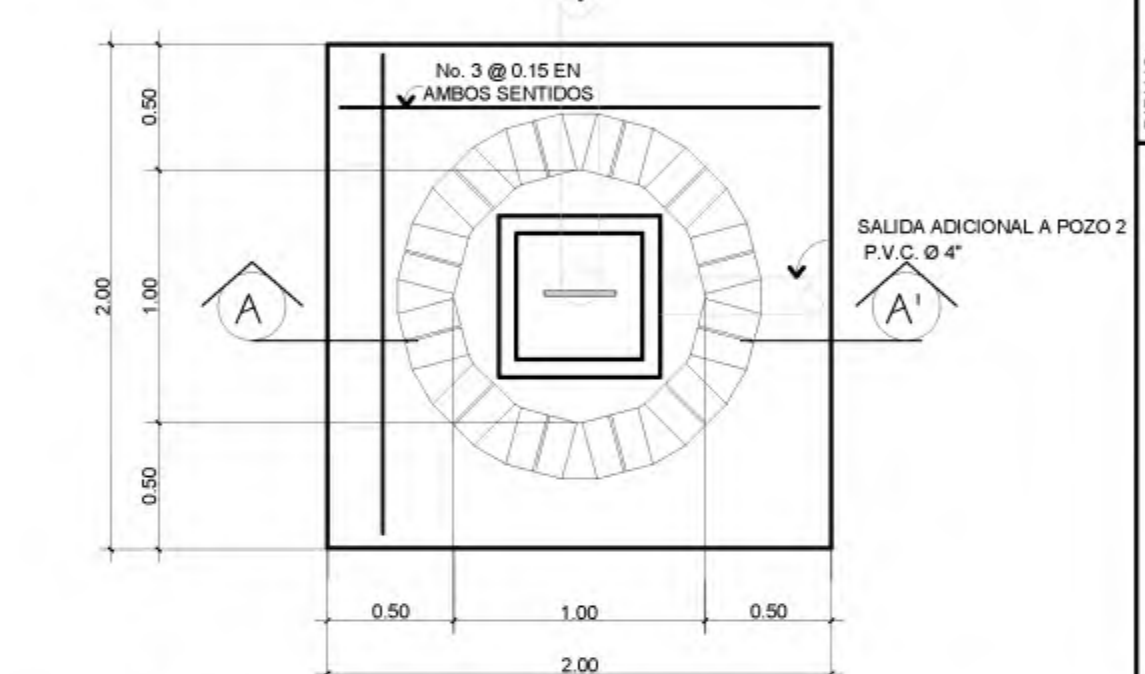
SECCION A-A' ESCALA: 1/10



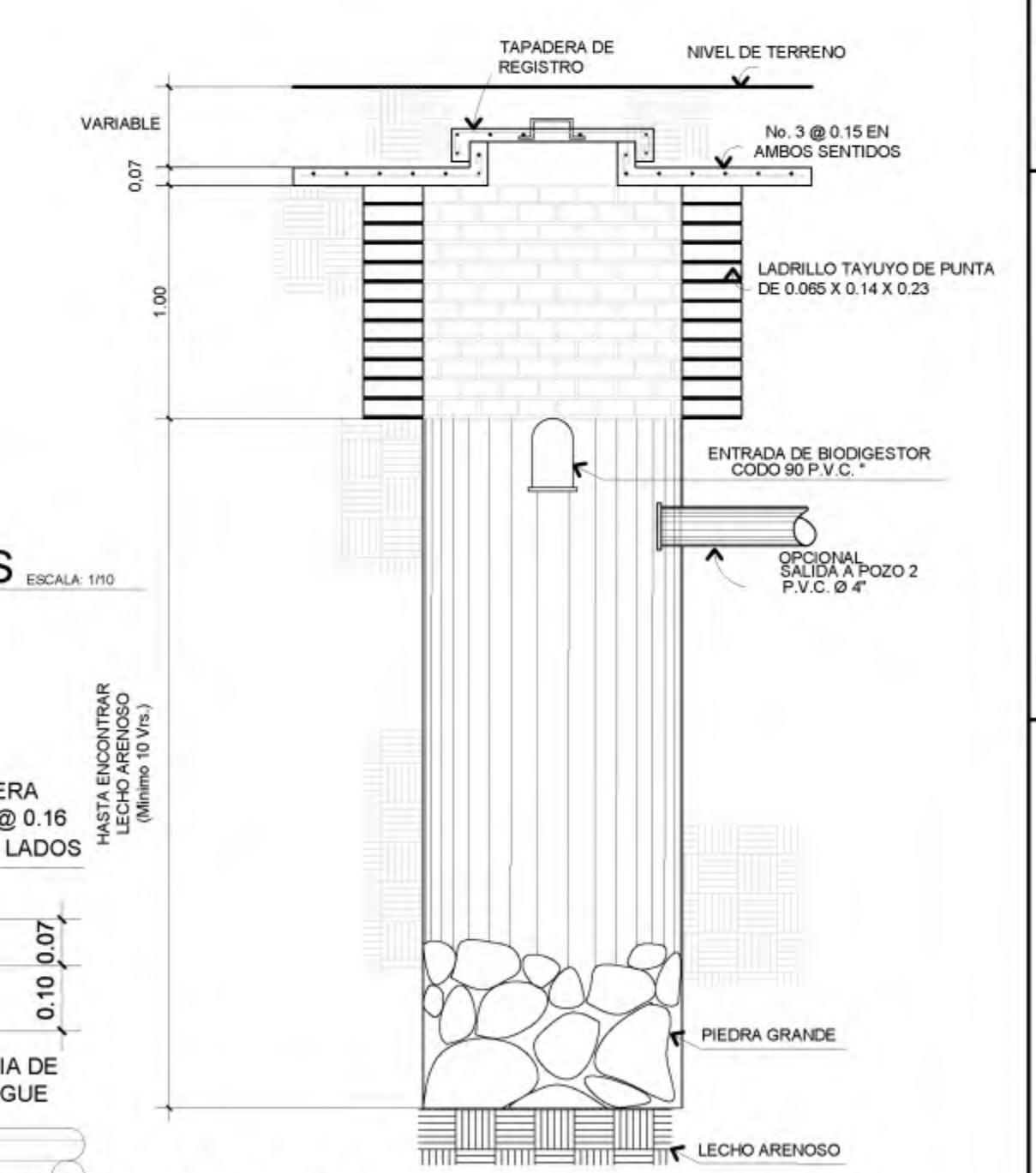
DETALLES ESTRUCTURALES ESCALA: 1/10



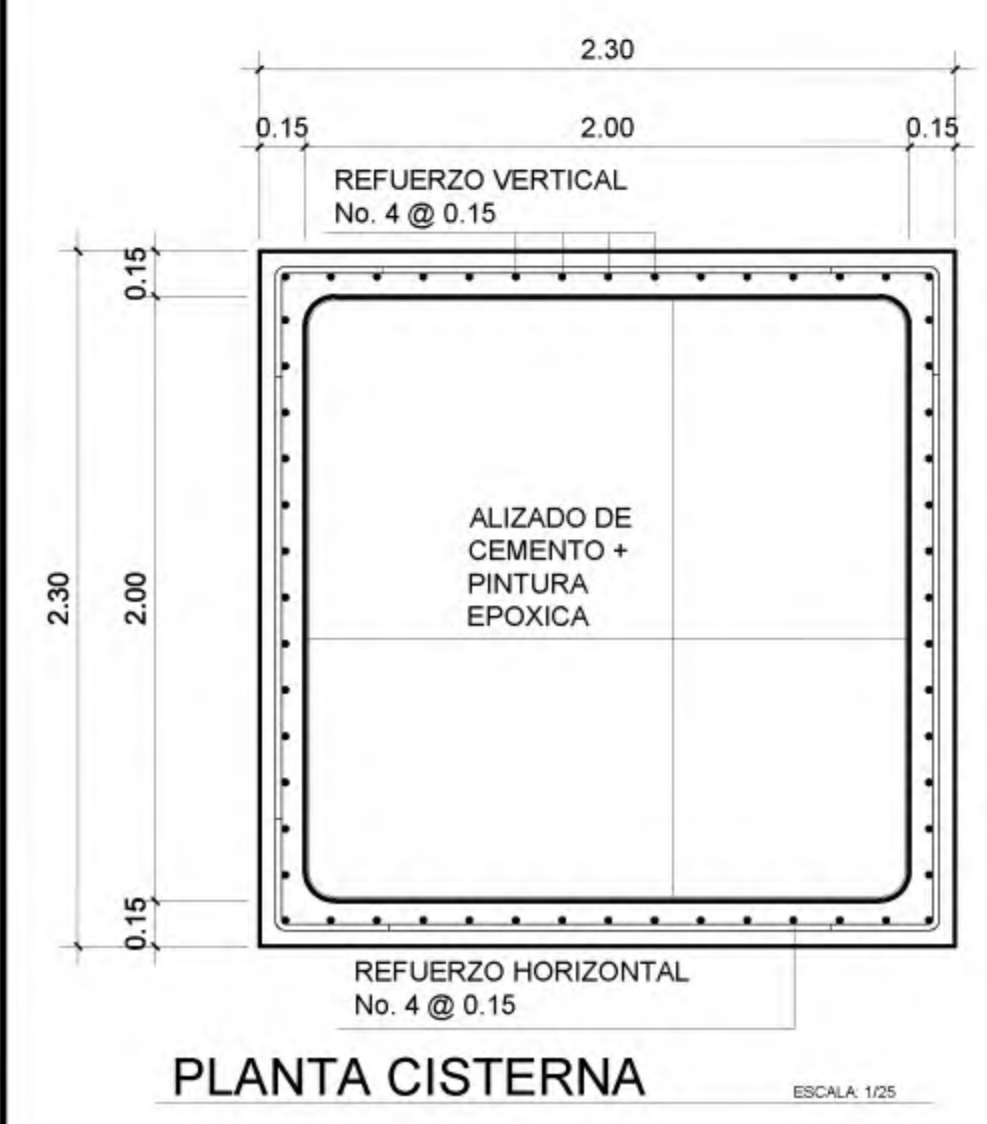
SECCION B-B' PUESTO DE SALUD ESCALA: 1/10



PLANTA POZO DE ABSORCION ESCALA: 1/10



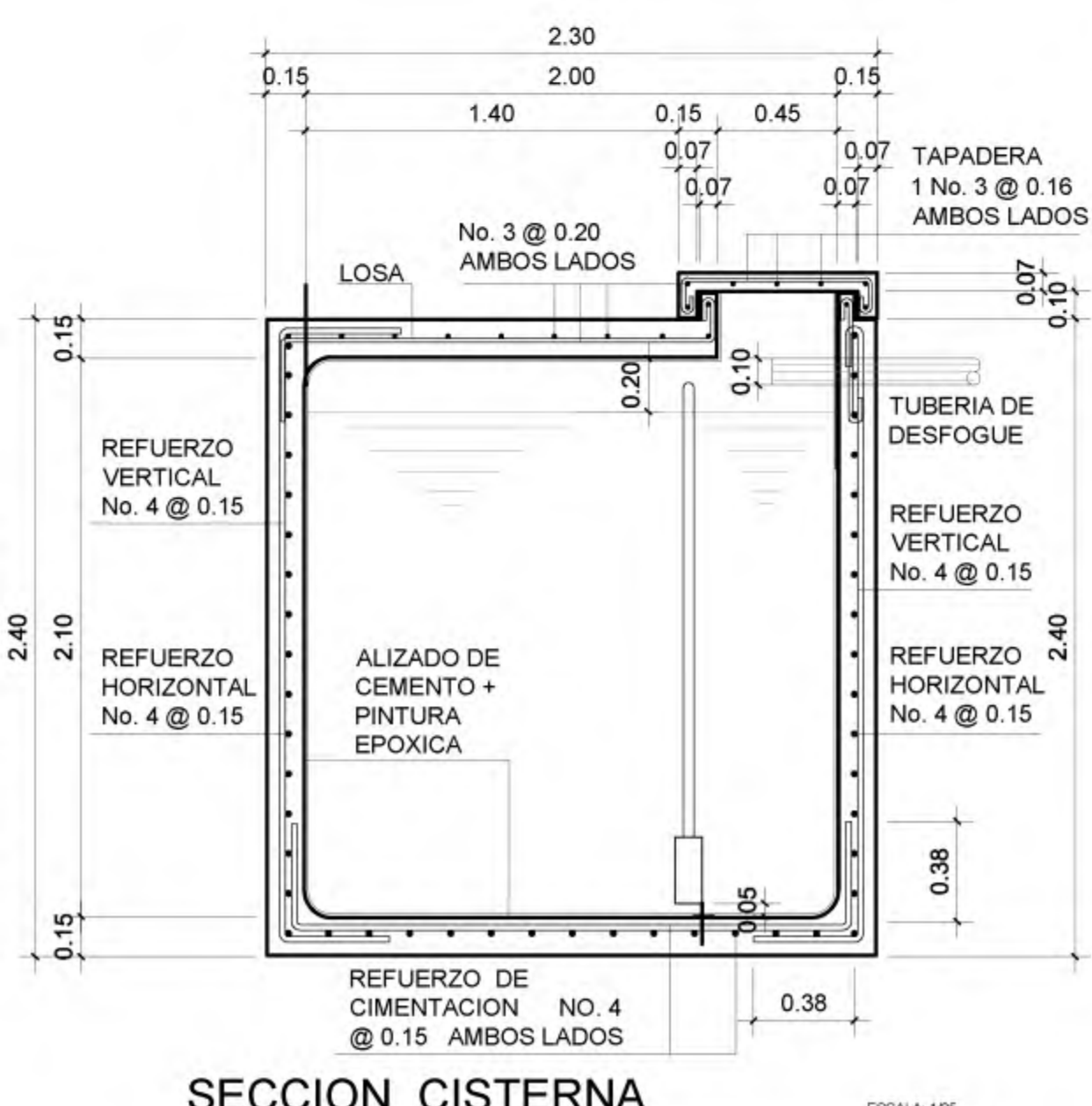
SECCION DE POZO DE ABSORCION SIN ESCALA



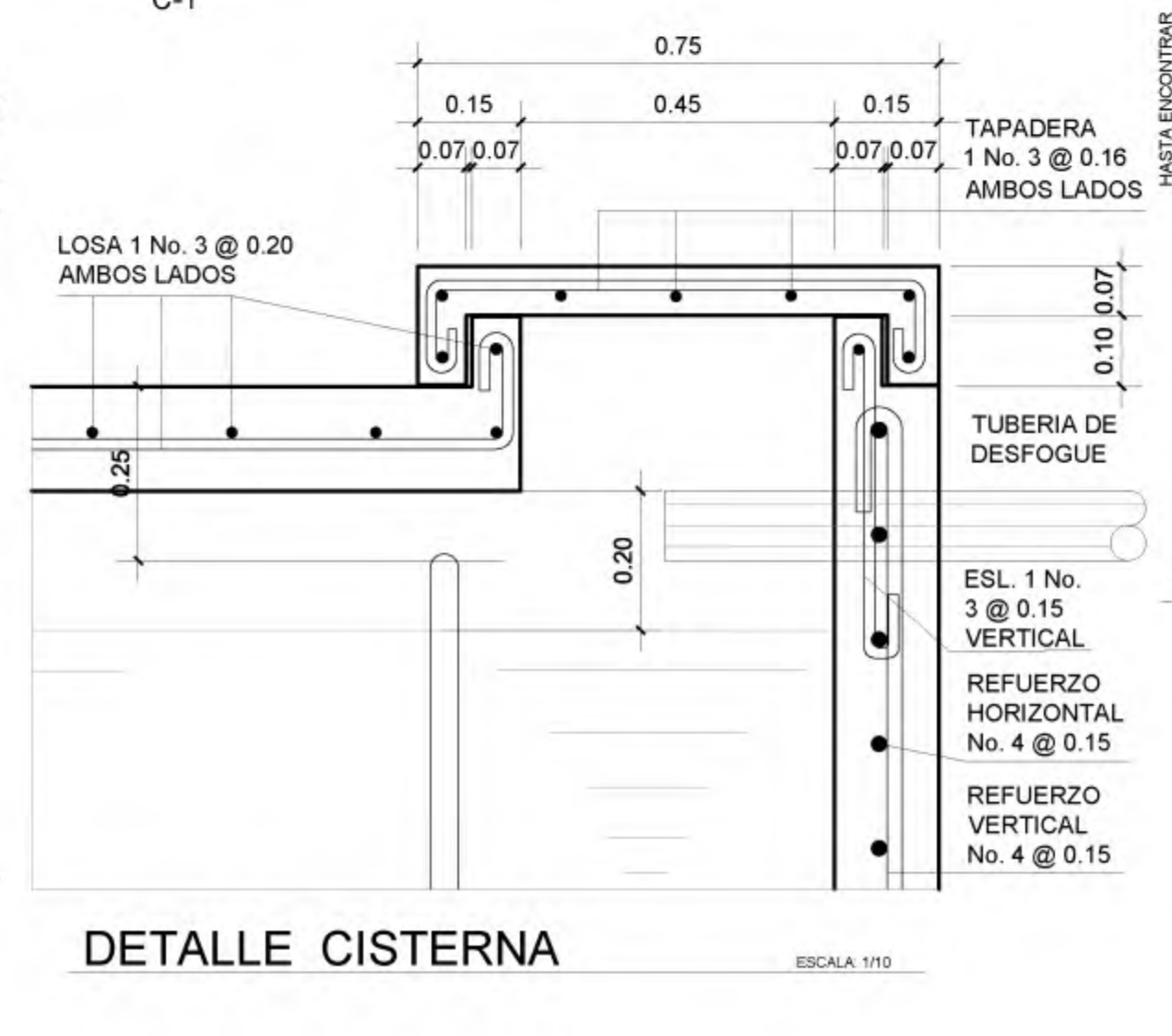
PLANTA CISTERNA ESCALA: 1/25



ARMADO DE LOSA CISTERNA ESCALA: 1/25



SECCION CISTERNA ESCALA: 1/25



DETALLE CISTERNA ESCALA: 1/10

