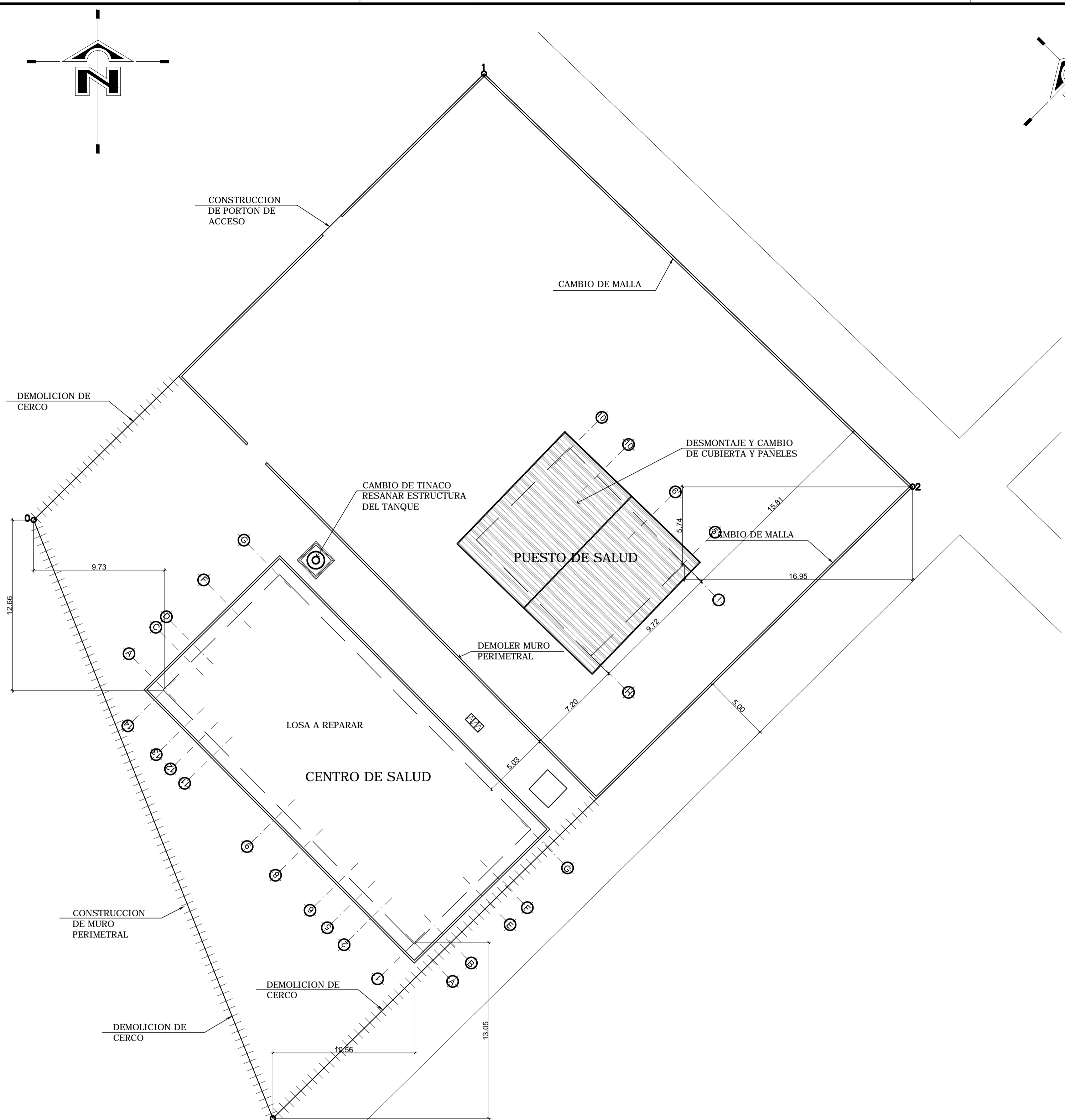


DIBUJADO:	SLMV
ESCALA:	INDICADA
REVISIÓN:	..
FECHA:	15/08/2017

CONSULTOR UCEE	INGENIERA CIVIL NORMA CHAJON
CONSULTOR UPE	ARQUITECTO GUILLERMO MAYEN

CONTENIDO:	-PLANTA ESTADO ACTUAL
------------	-----------------------

PROYECTO:	MEJORAMIENTO DEL CENTRO DE SALUD, ALDEA TZETUN
HOJA No.	01 / 35

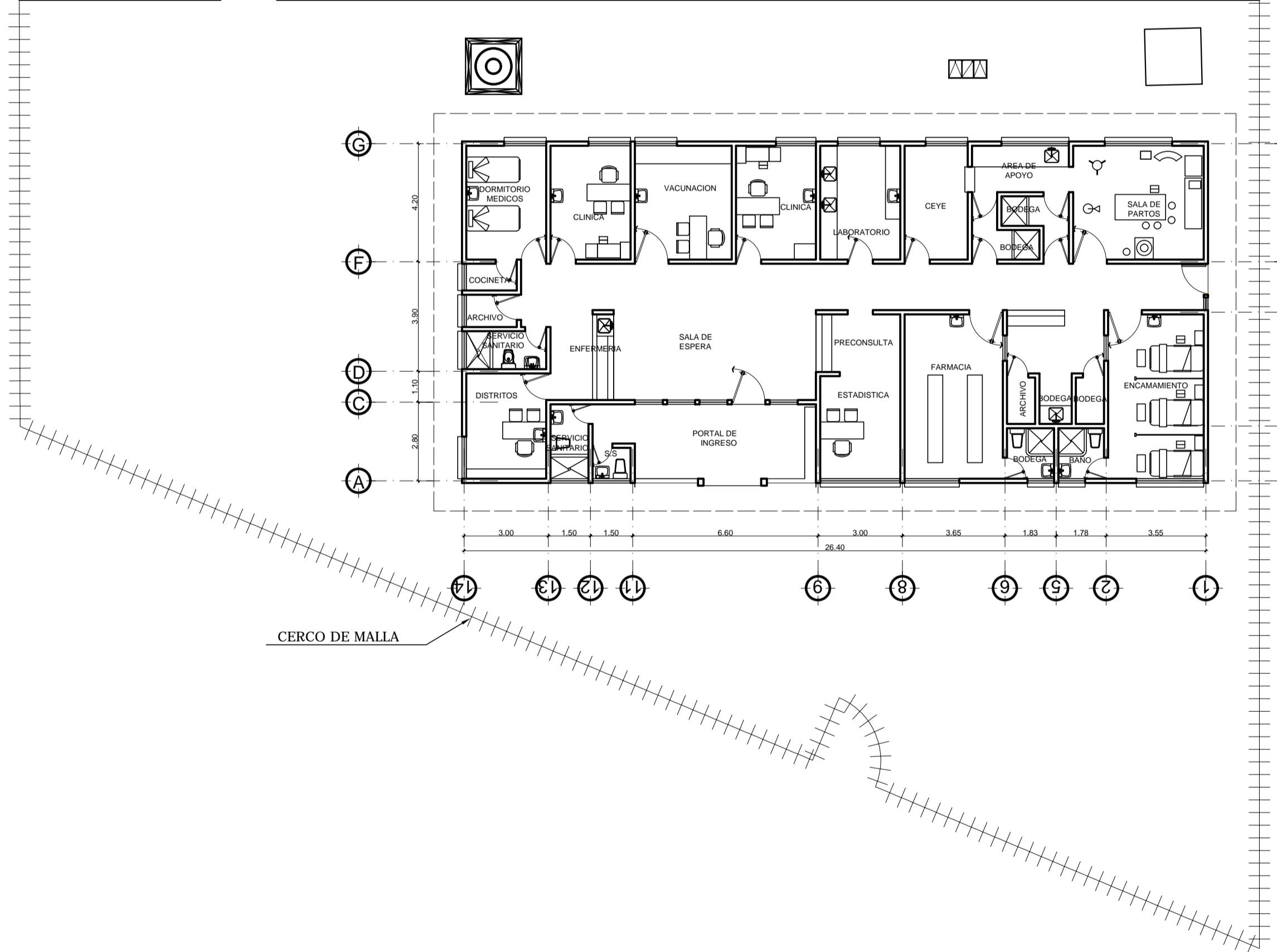
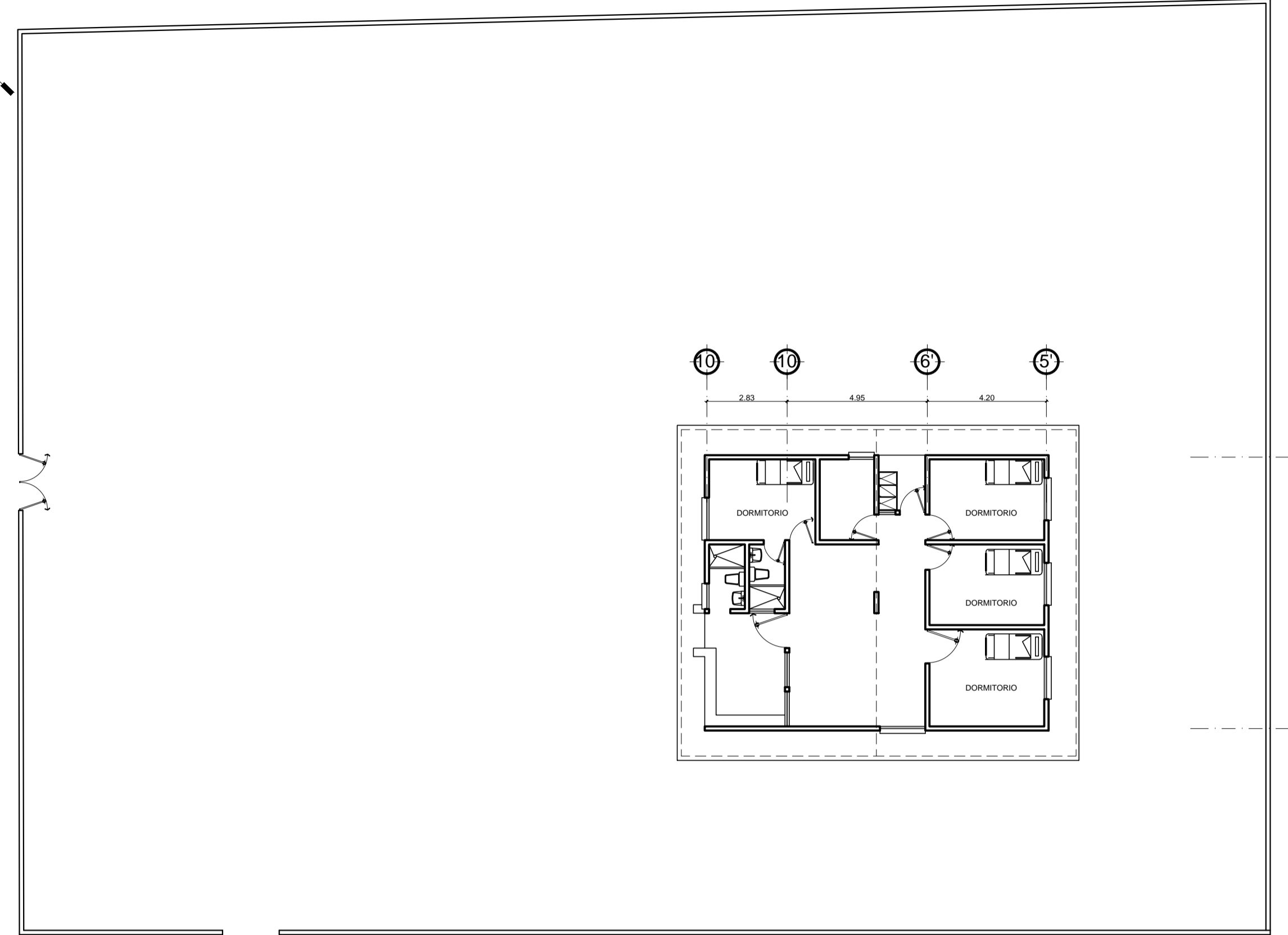


EST	PO	AZIMUT	DISTANCIA
0	1	45°15'2"	47.10
1	2	133°57'33"	44.21
2	3	225°21'38"	66.76
3	0	338°12'0"	47.86

AREA = 2513.24 m² ~ 3596.82 vrs²

PLANTA DE CONJUNTO ESTADO ACTUAL
CENTRO DE SALUD - TZETUN IXCAN.

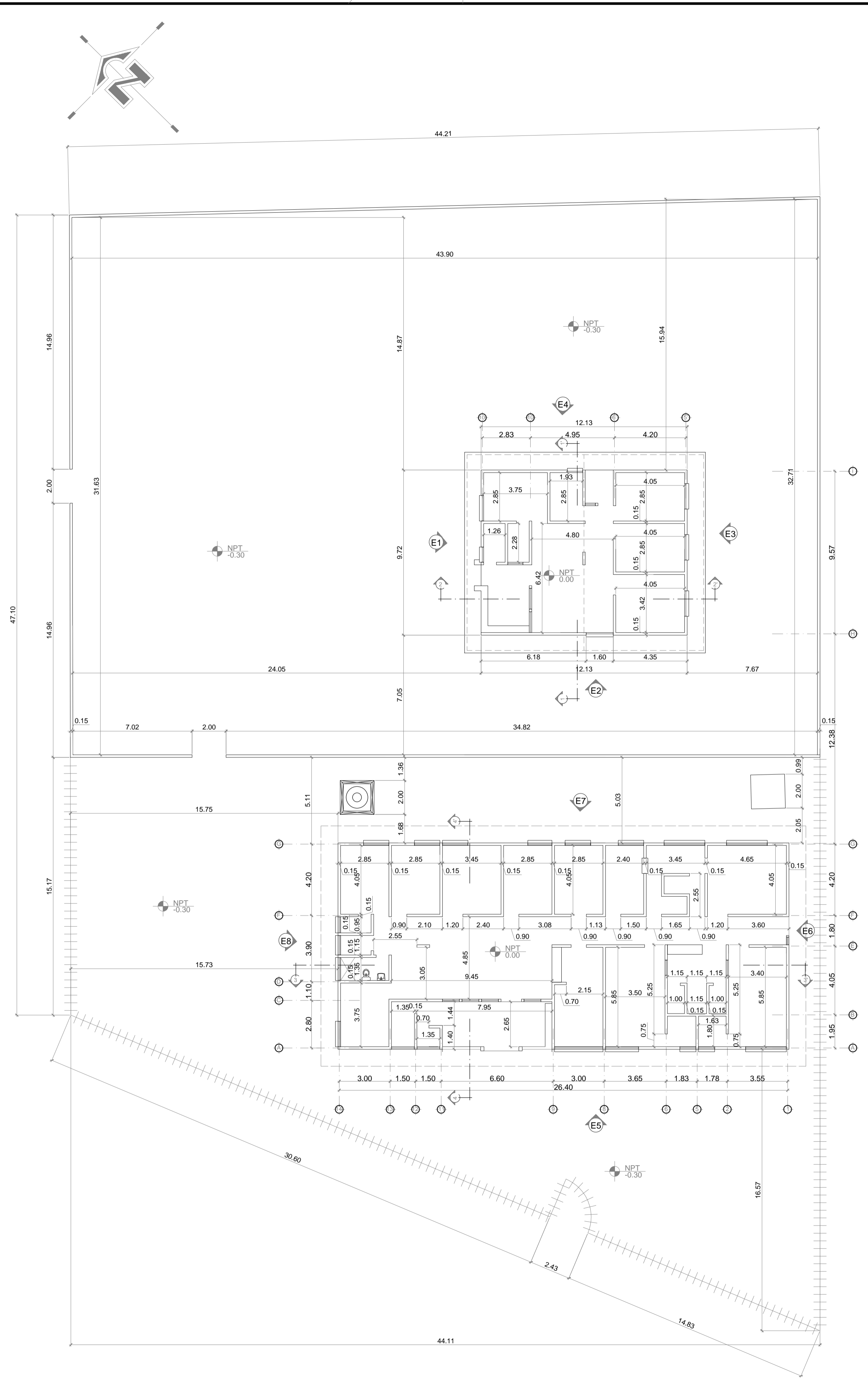
ESCALA: 1/200



PLANTA AMOBLADA ESTADO ACTUAL
CENTRO DE SALUD - TZETUN IXCAN.

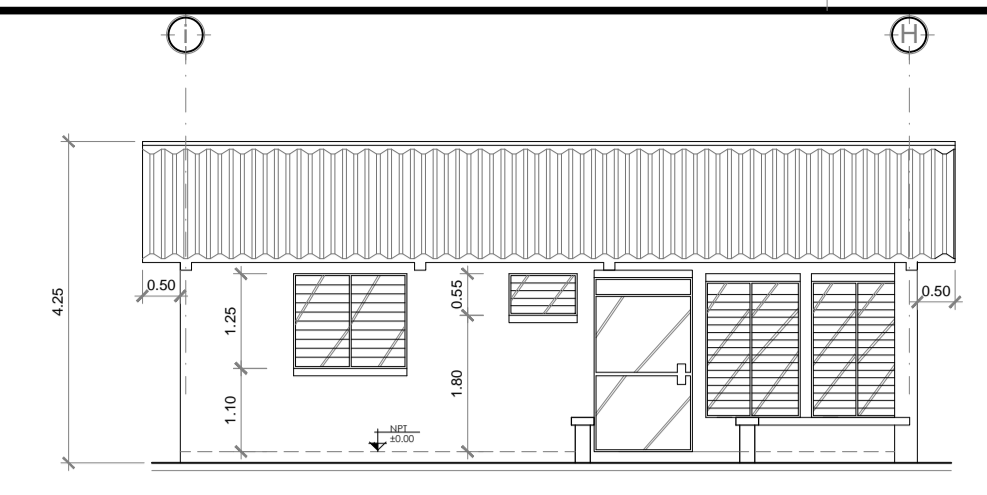
ESCALA: 1/200

12 0.07 Gris
 11 0.08 Gris
 10 0.09 Gris
 09 0.10 Gris
 08 0.11 Gris
 07 0.12 Gris
 06 0.13 Gris
 05 0.14 Gris
 04 0.15 Gris
 03 0.16 Gris
 02 0.17 Gris
 01 0.18 Gris
 00 0.19 Gris
 0.20 Gris
 0.21 Gris
 0.22 Gris
 0.23 Gris
 0.24 Gris
 0.25 Gris
 0.26 Gris
 0.27 Gris
 0.28 Gris
 0.29 Gris
 0.30 Gris
 0.31 Gris
 0.32 Gris
 0.33 Gris
 0.34 Gris
 0.35 Gris
 0.36 Gris
 0.37 Gris
 0.38 Gris
 0.39 Gris
 0.40 Gris
 0.41 Gris
 0.42 Gris
 0.43 Gris
 0.44 Gris
 0.45 Gris
 0.46 Gris
 0.47 Gris
 0.48 Gris
 0.49 Gris
 0.50 Gris
 0.51 Gris
 0.52 Gris
 0.53 Gris
 0.54 Gris
 0.55 Gris
 0.56 Gris
 0.57 Gris
 0.58 Gris
 0.59 Gris
 0.60 Gris
 0.61 Gris
 0.62 Gris
 0.63 Gris
 0.64 Gris
 0.65 Gris
 0.66 Gris
 0.67 Gris
 0.68 Gris
 0.69 Gris
 0.70 Gris
 0.71 Gris
 0.72 Gris
 0.73 Gris
 0.74 Gris
 0.75 Gris
 0.76 Gris
 0.77 Gris
 0.78 Gris
 0.79 Gris
 0.80 Gris
 0.81 Gris
 0.82 Gris
 0.83 Gris
 0.84 Gris
 0.85 Gris
 0.86 Gris
 0.87 Gris
 0.88 Gris
 0.89 Gris
 0.90 Gris
 0.91 Gris
 0.92 Gris
 0.93 Gris
 0.94 Gris
 0.95 Gris
 0.96 Gris
 0.97 Gris
 0.98 Gris
 0.99 Gris
 1.00 Gris



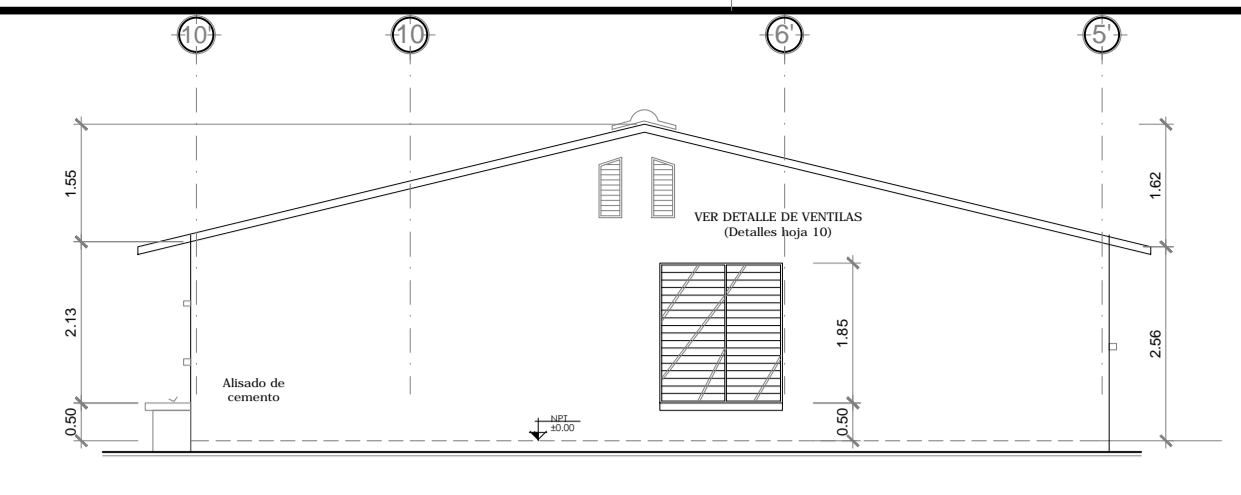
PLANTA ACOTADA DE CONJUNTO ESTADO ACTUAL
CENTRO DE SALUD -TZETUN IXCAN.

ESCALA: 1/200



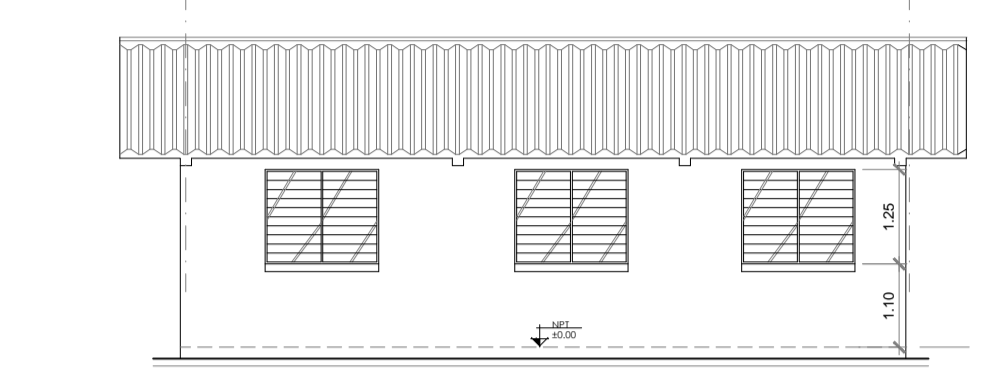
ELEVACION FRONTAL EXISTENTE E-1
PUERTO DE SALUD -TZETUN IXCAN.

ESCALA: 1/100



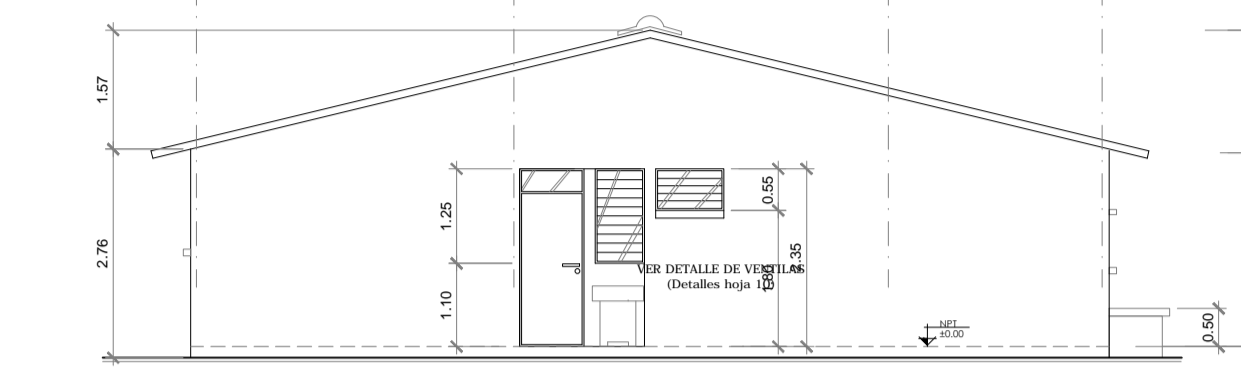
ELEVACION LATERAL DERECHA EXISTENTE E-2
PUERTO DE SALUD -TZETUN IXCAN.

ESCALA: 1/100



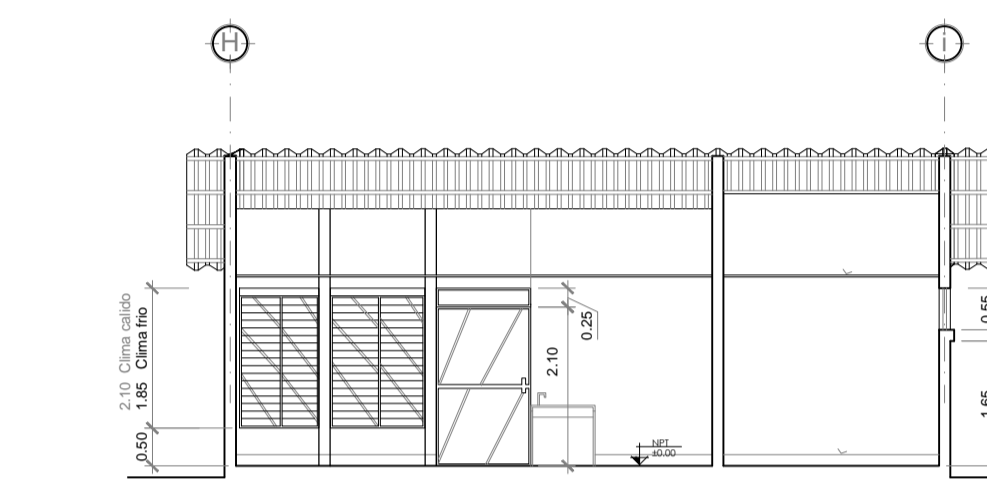
ELEVACION POSTERIOR EXISTENTE E-3
PUERTO DE SALUD -TZETUN IXCAN.

ESCALA: 1/100



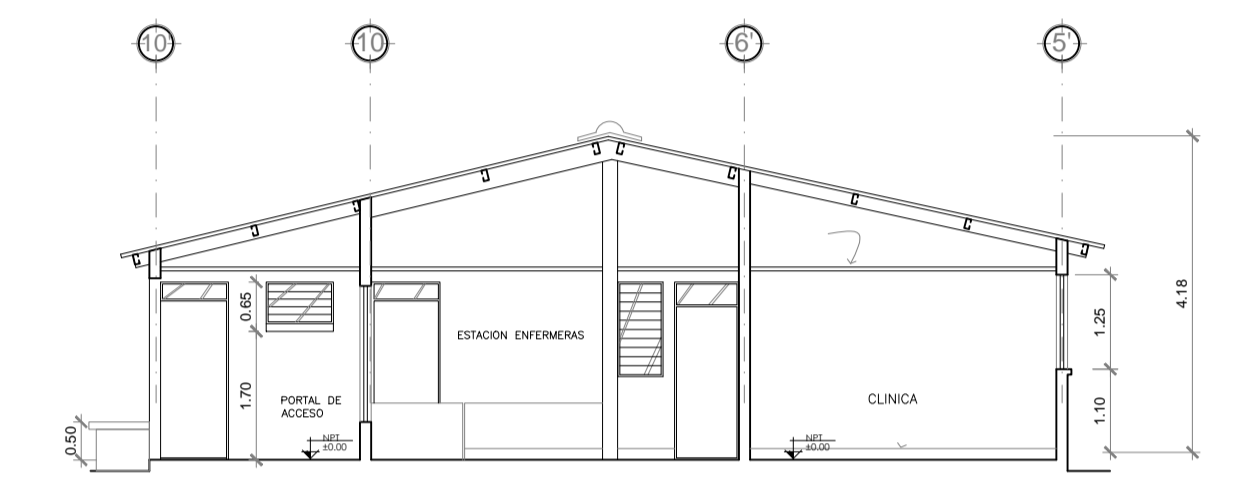
ELEVACION LATERAL IZQUIERDA EXISTENTE E-4
PUERTO DE SALUD -TZETUN IXCAN.

ESCALA: 1/100



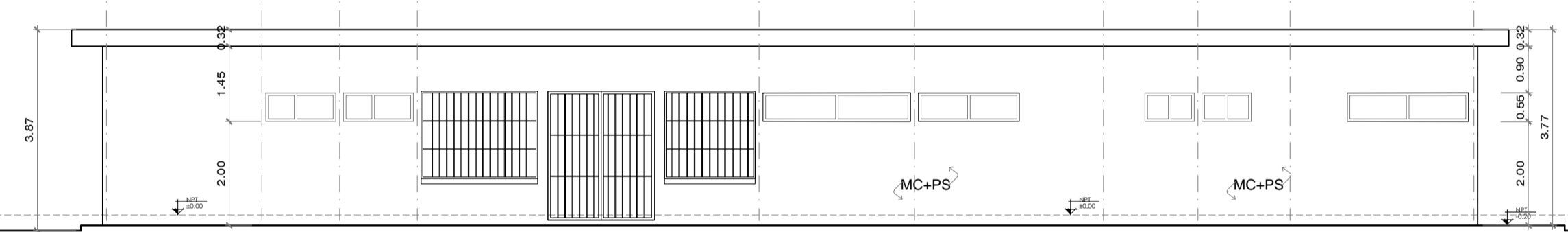
SECCION 1-1'
PUERTO DE SALUD -TZETUN IXCAN.

ESCALA: 1/100



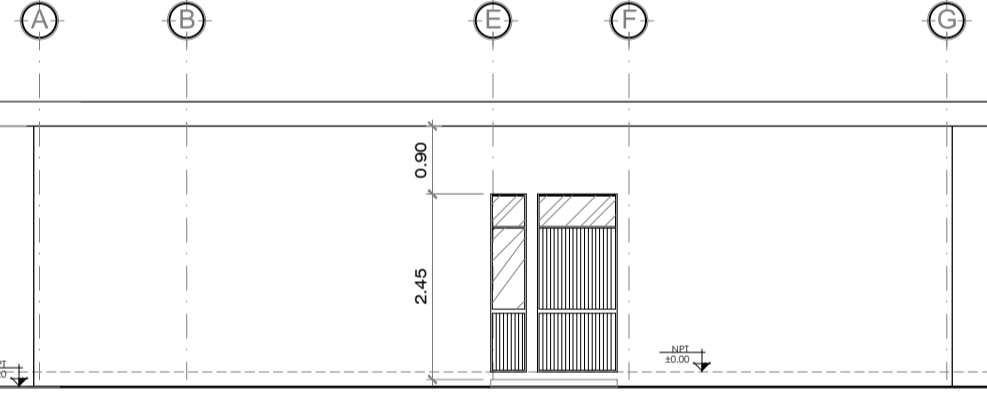
SECCION 2-2'
PUERTO DE SALUD -TZETUN IXCAN.

ESCALA: 1/100



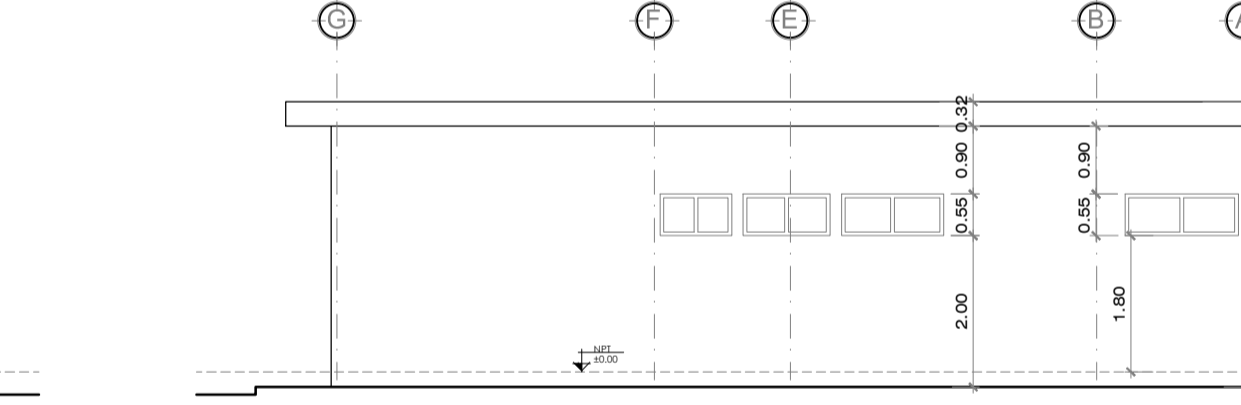
ELEVACION FRONTAL EXISTENTE E-5
CENTRO DE SALUD -TZETUN IXCAN.

ESCALA: 1/100



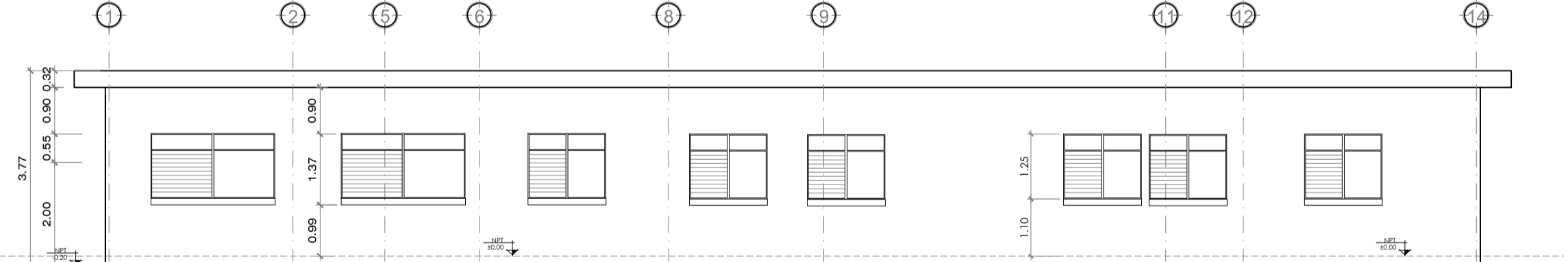
ELEVACION LATERAL DERECHA EXISTENTE E-6
CENTRO DE SALUD -TZETUN IXCAN.

ESCALA: 1/100



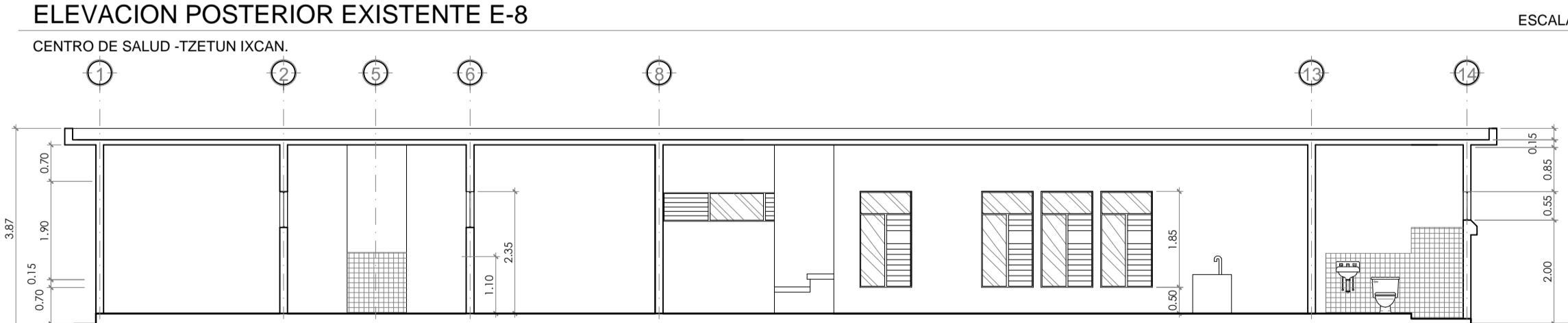
ELEVACION LATERAL IZQUIERDA EXISTENTE E-7
CENTRO DE SALUD -TZETUN IXCAN.

ESCALA: 1/100



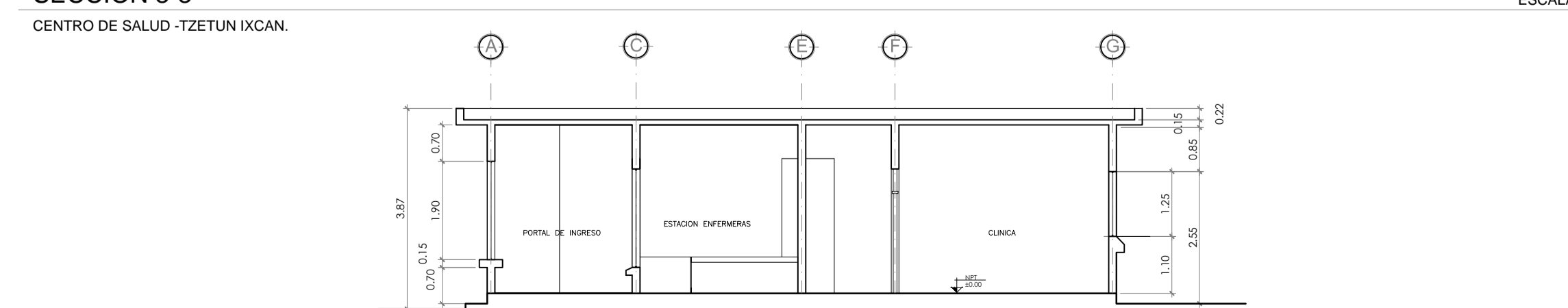
ELEVACION POSTERIOR EXISTENTE E-8
CENTRO DE SALUD -TZETUN IXCAN.

ESCALA: 1/100



SECCION 3-3'
CENTRO DE SALUD -TZETUN IXCAN.

ESCALA: 1/100



SECCION 4-4'
CENTRO DE SALUD -TZETUN IXCAN.

ESCALA: 1/100

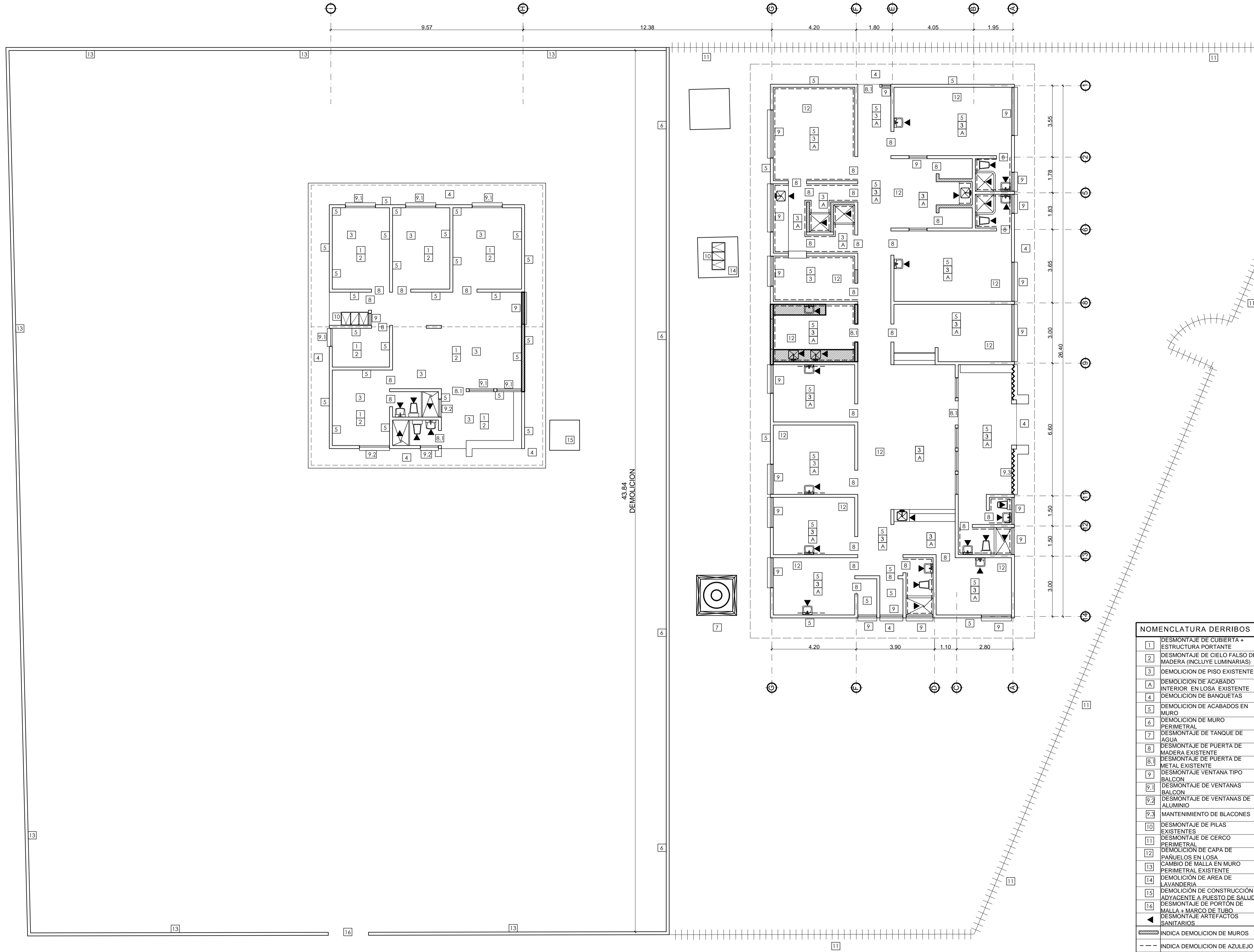
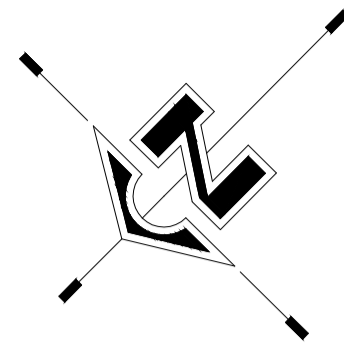
DIBUJO:	SLMV
ESCALA:	INDICADA
REVISION:	..
FECHA:	15/08/2017

INGENIERA CIVIL NORMA CHAJON	COORDINADOR DE PROYECTOS UPE/MBPAS
CONSULTOR UCEE	ARQUITECTO GUILLERMO MAYEN

CONTENIDO: -PLANTA ACOTADA ESTADO ACTUAL -ELEVACIONES EXISTENTES -SECCIONES EXISTENTES

PROYECTO: MEJORAMIENTO DEL CENTRO DE SALUD, ALDEA TZETUN

12 3.9853935235 COLOR
 13 0.0000000000 GRASSAR (mm)
 14 0.0000000000 CRIC
 15 0.0000000000 CRIC
 16 0.0000000000 CRIC
 17 0.0000000000 CRIC
 18 0.0000000000 CRIC
 19 0.0000000000 CRIC
 20 0.0000000000 CRIC
 21 0.0000000000 CRIC
 22 0.0000000000 CRIC
 23 0.0000000000 CRIC
 24 0.0000000000 CRIC
 25 0.0000000000 CRIC
 26 0.0000000000 CRIC
 27 0.0000000000 CRIC
 28 0.0000000000 CRIC
 29 0.0000000000 CRIC
 30 0.0000000000 CRIC
 31 0.0000000000 CRIC
 32 0.0000000000 CRIC
 33 0.0000000000 CRIC
 34 0.0000000000 CRIC
 35 0.0000000000 CRIC
 36 0.0000000000 CRIC
 37 0.0000000000 CRIC
 38 0.0000000000 CRIC
 39 0.0000000000 CRIC
 40 0.0000000000 CRIC
 41 0.0000000000 CRIC
 42 0.0000000000 CRIC
 43 0.0000000000 CRIC
 44 0.0000000000 CRIC
 45 0.0000000000 CRIC
 46 0.0000000000 CRIC
 47 0.0000000000 CRIC
 48 0.0000000000 CRIC
 49 0.0000000000 CRIC
 50 0.0000000000 CRIC
 51 0.0000000000 CRIC
 52 0.0000000000 CRIC
 53 0.0000000000 CRIC
 54 0.0000000000 CRIC
 55 0.0000000000 CRIC
 56 0.0000000000 CRIC
 57 0.0000000000 CRIC
 58 0.0000000000 CRIC
 59 0.0000000000 CRIC
 60 0.0000000000 CRIC
 61 0.0000000000 CRIC
 62 0.0000000000 CRIC
 63 0.0000000000 CRIC
 64 0.0000000000 CRIC
 65 0.0000000000 CRIC
 66 0.0000000000 CRIC
 67 0.0000000000 CRIC
 68 0.0000000000 CRIC
 69 0.0000000000 CRIC
 70 0.0000000000 CRIC
 71 0.0000000000 CRIC
 72 0.0000000000 CRIC
 73 0.0000000000 CRIC
 74 0.0000000000 CRIC
 75 0.0000000000 CRIC
 76 0.0000000000 CRIC
 77 0.0000000000 CRIC
 78 0.0000000000 CRIC
 79 0.0000000000 CRIC
 80 0.0000000000 CRIC
 81 0.0000000000 CRIC
 82 0.0000000000 CRIC
 83 0.0000000000 CRIC
 84 0.0000000000 CRIC
 85 0.0000000000 CRIC
 86 0.0000000000 CRIC
 87 0.0000000000 CRIC
 88 0.0000000000 CRIC
 89 0.0000000000 CRIC
 90 0.0000000000 CRIC
 91 0.0000000000 CRIC
 92 0.0000000000 CRIC
 93 0.0000000000 CRIC
 94 0.0000000000 CRIC
 95 0.0000000000 CRIC
 96 0.0000000000 CRIC
 97 0.0000000000 CRIC
 98 0.0000000000 CRIC
 99 0.0000000000 CRIC
 100 0.0000000000 CRIC



NOMENCLATURA DERRIBOS	
1	DESMTANTAJE DE CUBIERTA + ESTRUCTURA PORTANTE
2	DESMTANTAJE DE CIELO FALSO DE MADERA (INCLUYE LUMINARIAS)
3	DEMOLICION DE PISO EXISTENTE
A	DEMOLICION DE ACABADO INTERIOR EN LOSA EXISTENTE
4	DEMOLICION DE BANQUETAS
5	DEMOLICION DE ACABADOS EN MURO
6	DEMOLICION DE MURO PERIMETRAL
7	DESMTANTAJE DE TANQUE DE AGUA
8	DESMTANTAJE DE PUERTA DE MADERA EXISTENTE
8.1	DESMTANTAJE DE PUERTA DE METAL EXISTENTE
9	DESMTANTAJE VENTANA TIPO BALCON
9.1	DESMTANTAJE DE VENTANAS BALCON
9.2	DESMTANTAJE DE VENTANAS DE ALUMINIO
9.3	MANTENIMIENTO DE BLACONES
10	DESMTANTAJE DE PILAS EXISTENTES
11	DESMTANTAJE DE CERCO PERIMETRAL
12	DEMOLICION DE CAPA DE PAÑUELOS EN LOSA
13	CAMBIO DE MALLA EN MURO PERIMETRAL EXISTENTE
14	DEMOLICION DE AREA DE LAVANDERIA
15	DEMOLICION DE CONSTRUCCION ADYACENTE A PUESTO DE SALUD
16	DESMTANTAJE DE PORTON DE MALLA + MARCO DE TUBO
▲	DESMTANTAJE ARTEFACTOS SANITARIOS
▨	INDICA DEMOLICION DE MUROS
- - -	INDICA DEMOLICION DE AZULEJO

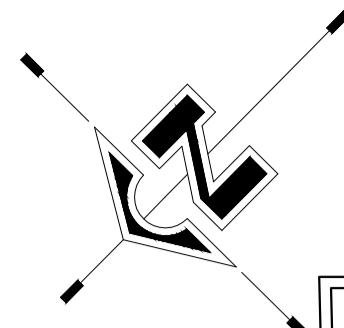
PLANTA DE DERRIBOS
CENTRO DE SALUD -TZETUN IXCAN.

ESCALA: 1/100

DIBUJADOR: SLMV	ESCALA: INDICADA	REVISOR: ..	FECHA: 15/08/2017
CONSULTOR UUCEE		INGENIERA CIVIL NORMA CHAJON	
CONSULTOR UUCEE		ARQUITECTO GUILLERMO MAYEN	

PROYECTO:	MEJORAMIENTO DEL CENTRO DE SALUD, ALDEA TZETUN
HOJA No.	03 / 35
PROYECTO:	ARQUITECTURA

10 0.98
 11 0.98
 12 0.98
 13 0.98
 14 0.98
 15 0.98
 16 0.98
 17 0.98
 18 0.98
 19 0.98
 20 0.98
 21 0.98
 22 0.98
 23 0.98
 24 0.98
 25 0.98
 26 0.98
 27 0.98
 28 0.98
 29 0.98
 30 0.98
 31 0.98
 32 0.98
 33 0.98
 34 0.98
 35 0.98
 36 0.98
 37 0.98
 38 0.98
 39 0.98
 40 0.98
 41 0.98
 42 0.98
 43 0.98
 44 0.98
 45 0.98
 46 0.98
 47 0.98
 48 0.98
 49 0.98
 50 0.98
 51 0.98
 52 0.98
 53 0.98
 54 0.98
 55 0.98
 56 0.98
 57 0.98
 58 0.98
 59 0.98
 60 0.98
 61 0.98
 62 0.98
 63 0.98
 64 0.98
 65 0.98
 66 0.98
 67 0.98
 68 0.98
 69 0.98
 70 0.98
 71 0.98
 72 0.98
 73 0.98
 74 0.98
 75 0.98
 76 0.98
 77 0.98
 78 0.98
 79 0.98
 80 0.98
 81 0.98
 82 0.98
 83 0.98
 84 0.98
 85 0.98
 86 0.98
 87 0.98
 88 0.98
 89 0.98
 90 0.98
 91 0.98
 92 0.98
 93 0.98
 94 0.98
 95 0.98
 96 0.98
 97 0.98
 98 0.98
 99 0.98
 100 0.98



PLANTA AMOBLADA DE CONJUNTO
CENTRO DE SALUD -TZETUN IXCAN.

ESCALA: 1/100



DIBUJO: SLMV
ESCALA: INDICADA
REVISION: ..
FECHA: 24/08/2017
COORDINADOR DE PROYECTOS UPE/MBP/AS

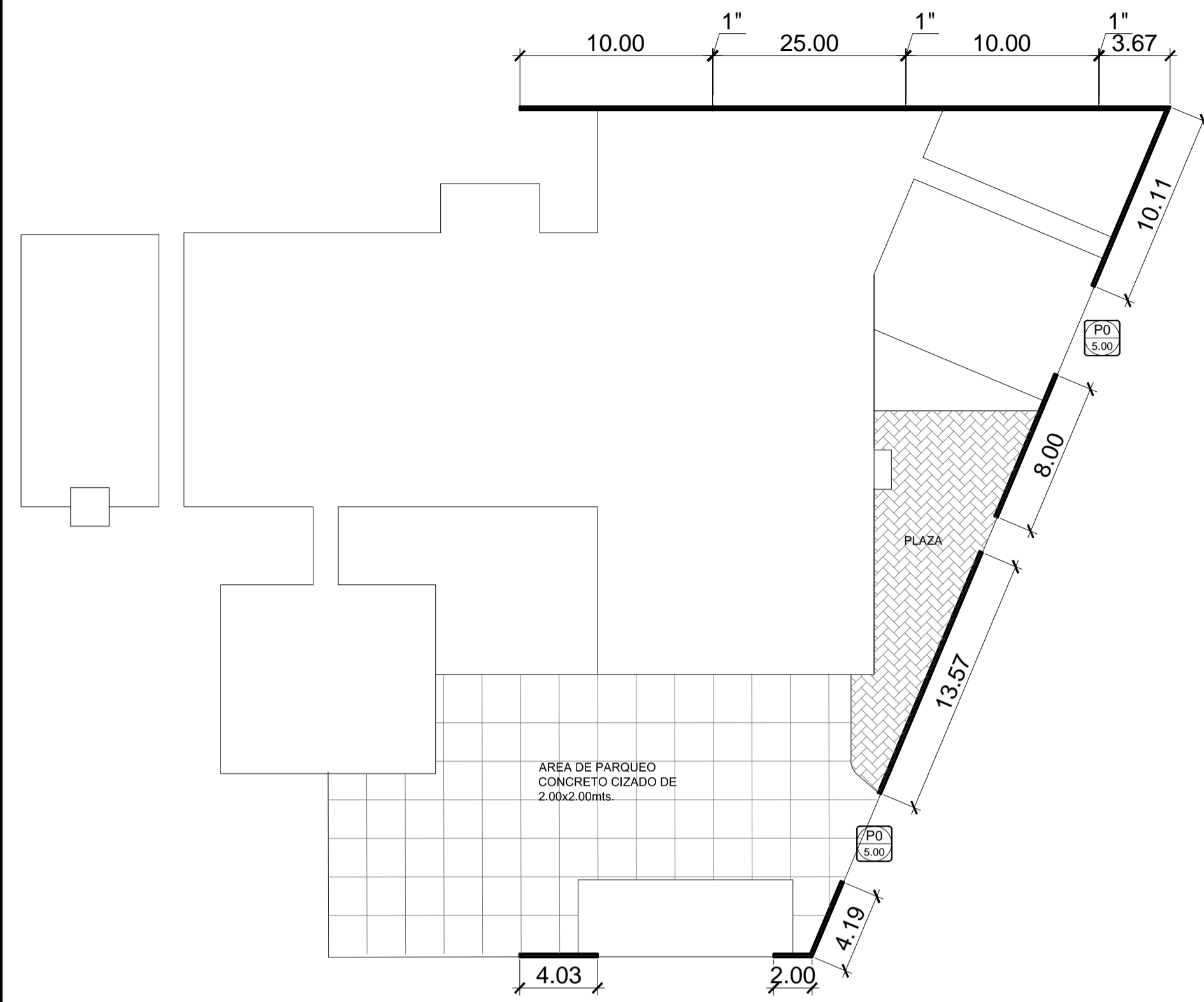
CONSULTOR UCEE
INGENIERA CIVIL NORMA CHAJON
CONSULTOR UPE
ARQUITECTO GUILLERMO MAYEN

CONTENIDO:
-PLANTA DE CONJUNTO NUEVA PROPUESTA

PROYECTO:
MEJORAMIENTO DEL CENTRO DE SALUD, ALDEA TZETUN

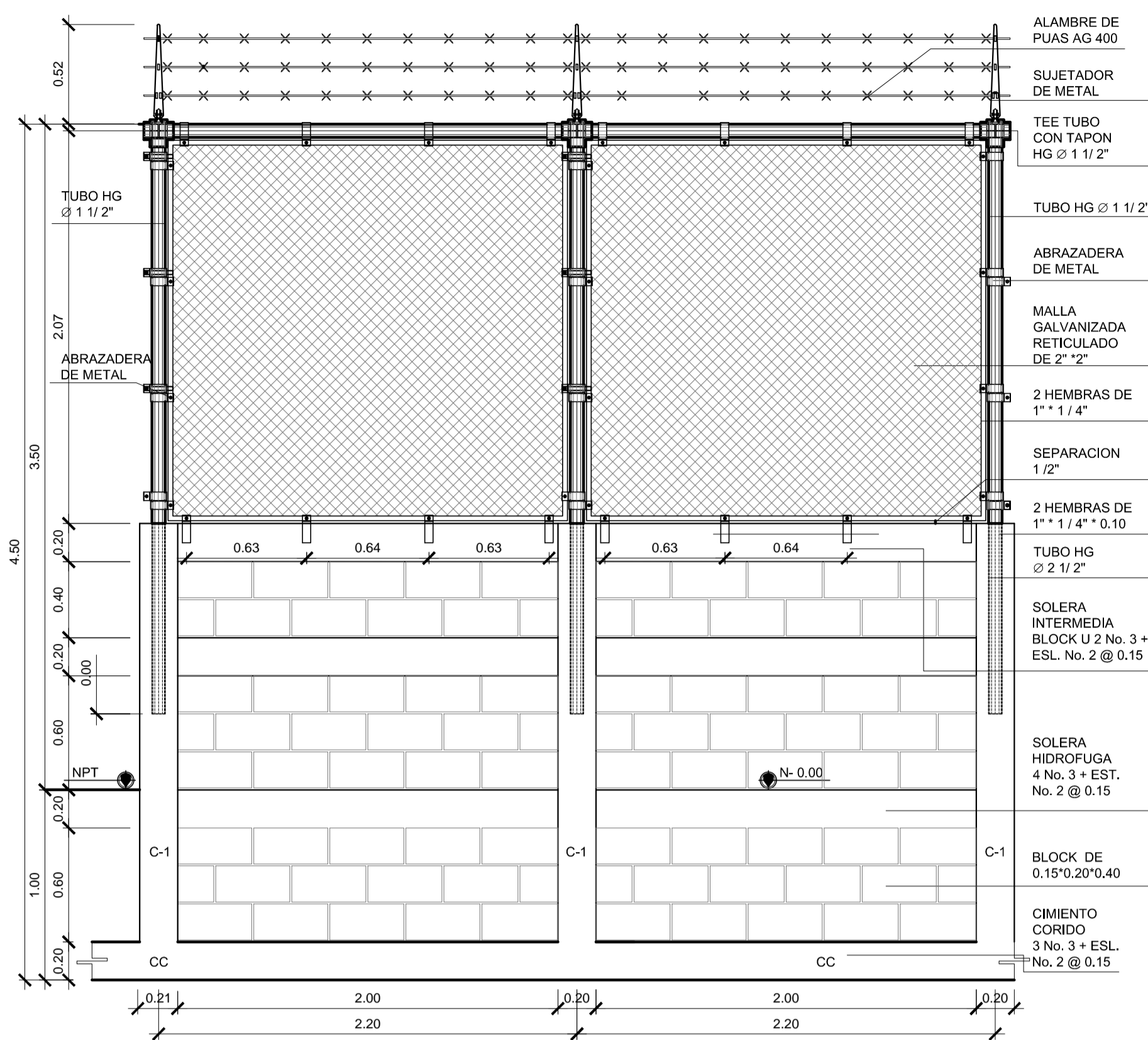
HOJA No. 04
35

12 0.08
11 0.08
10 0.08
9 0.08
8 0.08
7 0.08
6 0.08
5 0.08
4 0.08
3 0.08
2 0.08
1 0.08



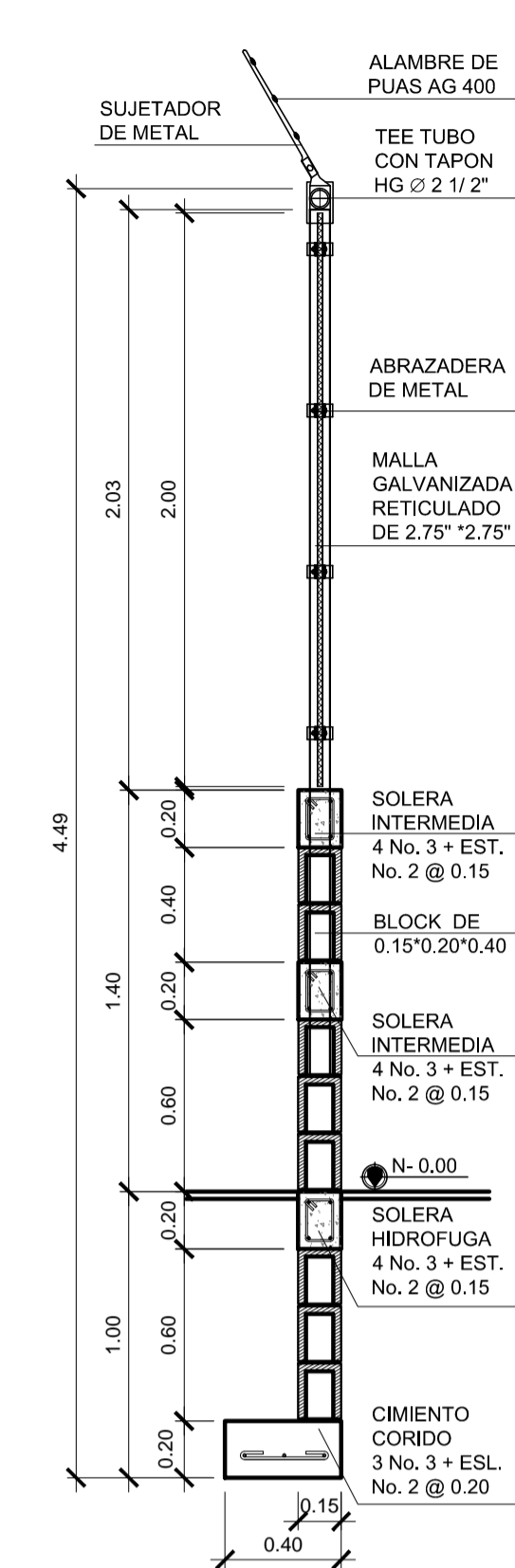
PLANTA UBICACION DE MURO PERIMETRAL A CONSTRUIR

ESCALA: 1/250



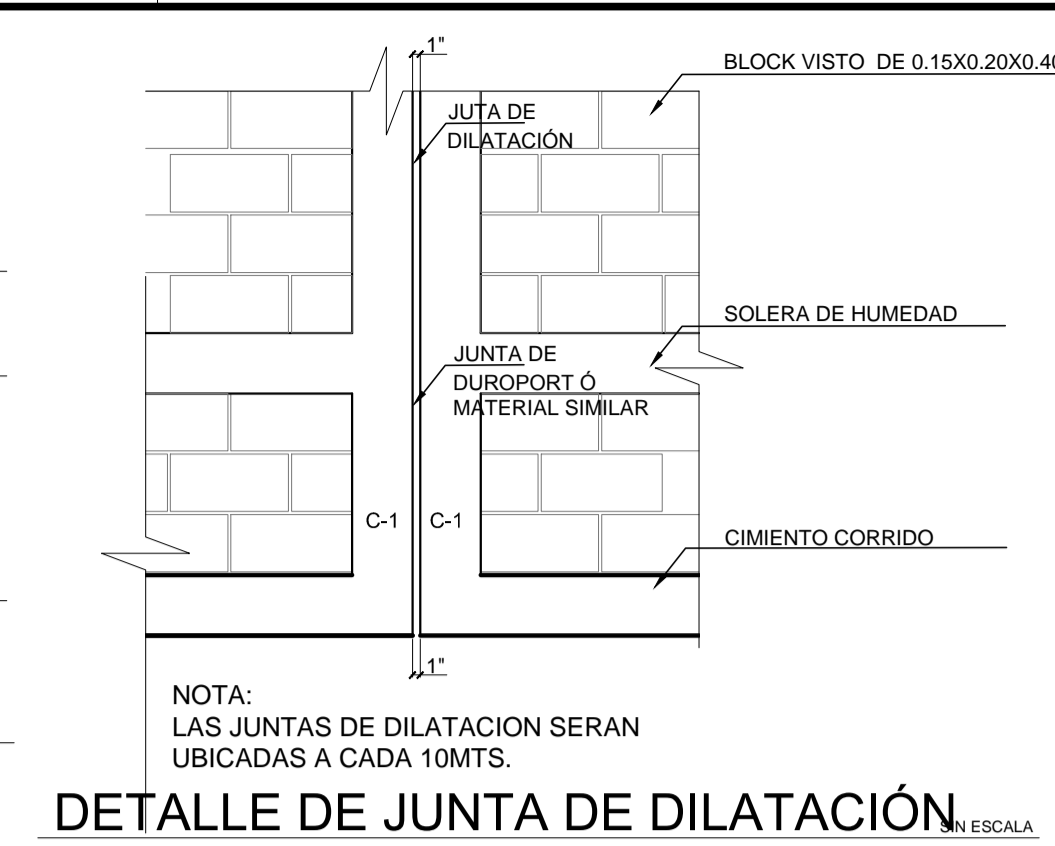
DETALLE DE MURO PERIMETRAL

ESCALA: 1/25



SECCION DE MURO PERIMETRAL

ESCALA: 1/25



DETALLE DE JUNTA DE DILATACION



DIBUO:	SLMV
ESCALA:	INDICADA
REVISION:	..
FECHA:	24/08/2017
COORDINADOR DE PROYECTOS	UPE/MBPAB

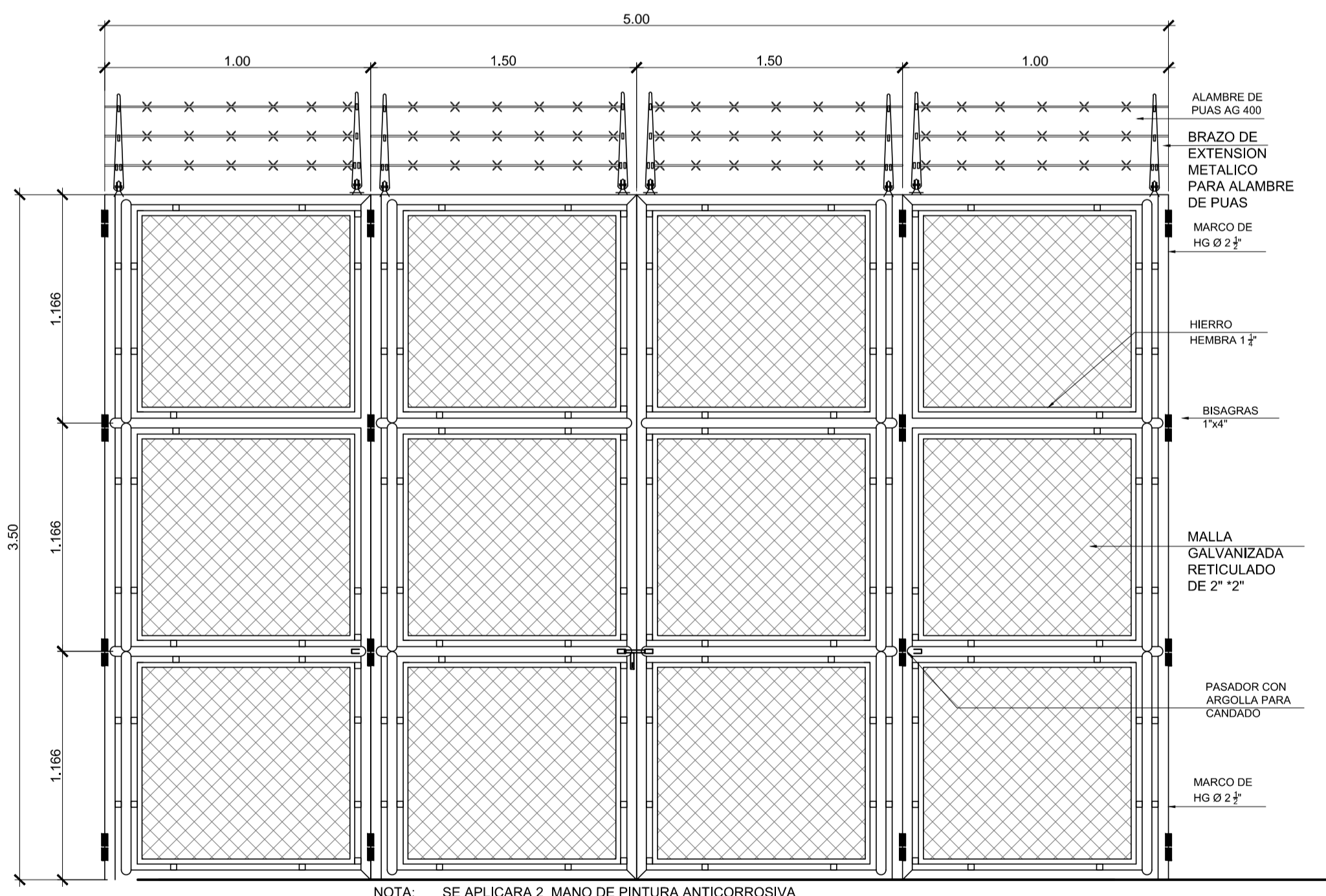
INGENIERA CIVIL NORMA CHAJON

CONSULTOR UCEE
CONSULTOR UPE

CONTENIDO:	-DETALLES DE URBANIZACION
------------	---------------------------

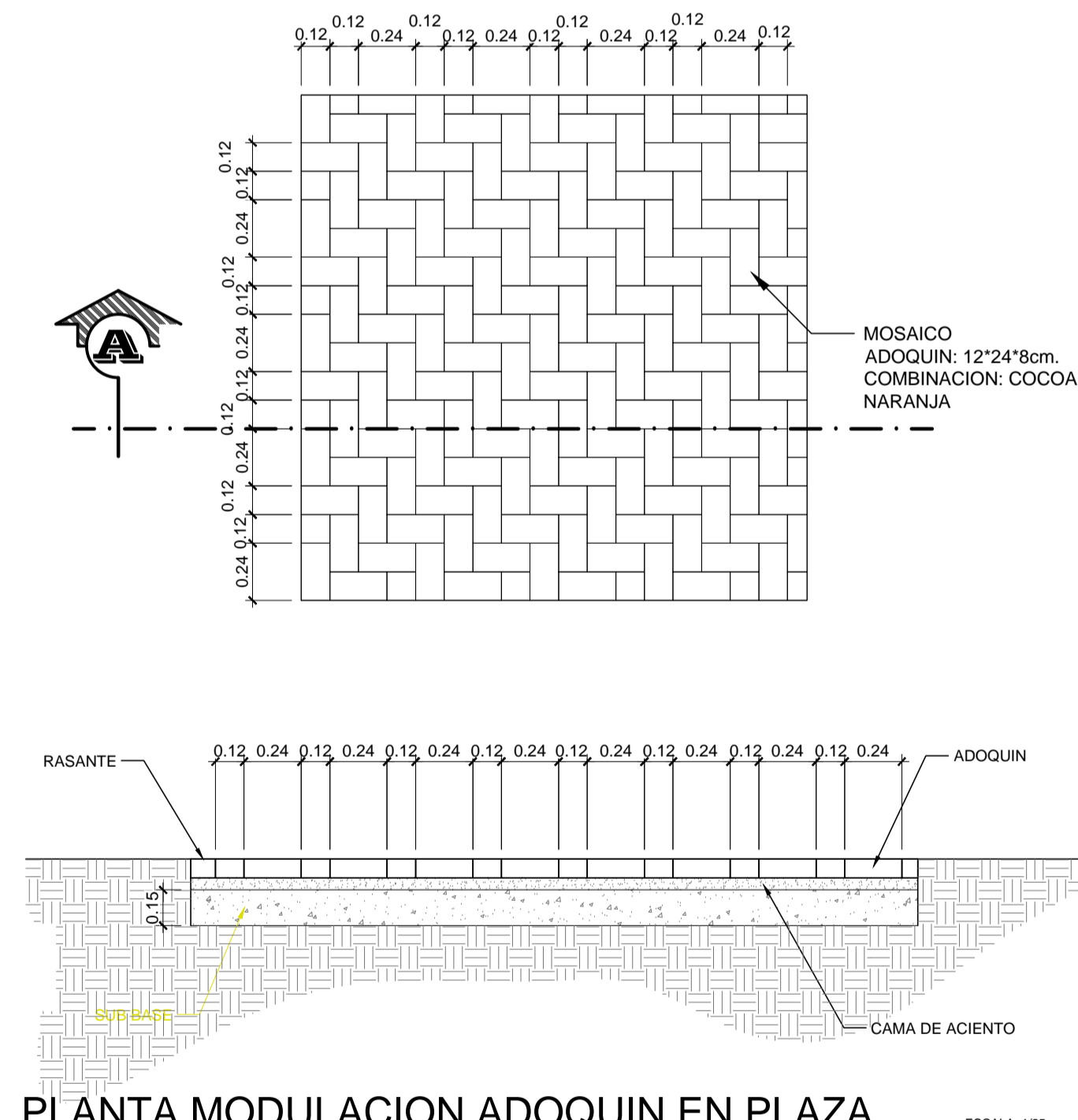
PROYECTO:	MEJORAMIENTO DEL CENTRO DE SALUD, ALDEA TZETUN
-----------	--

HOJA No.	05
	35



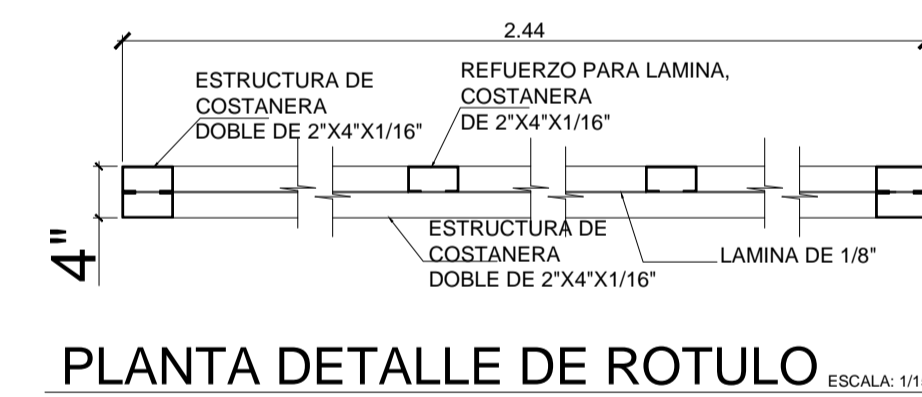
DETALLE TIPICO PORTON DE INGRESO P-0

ESCALA: 1/125



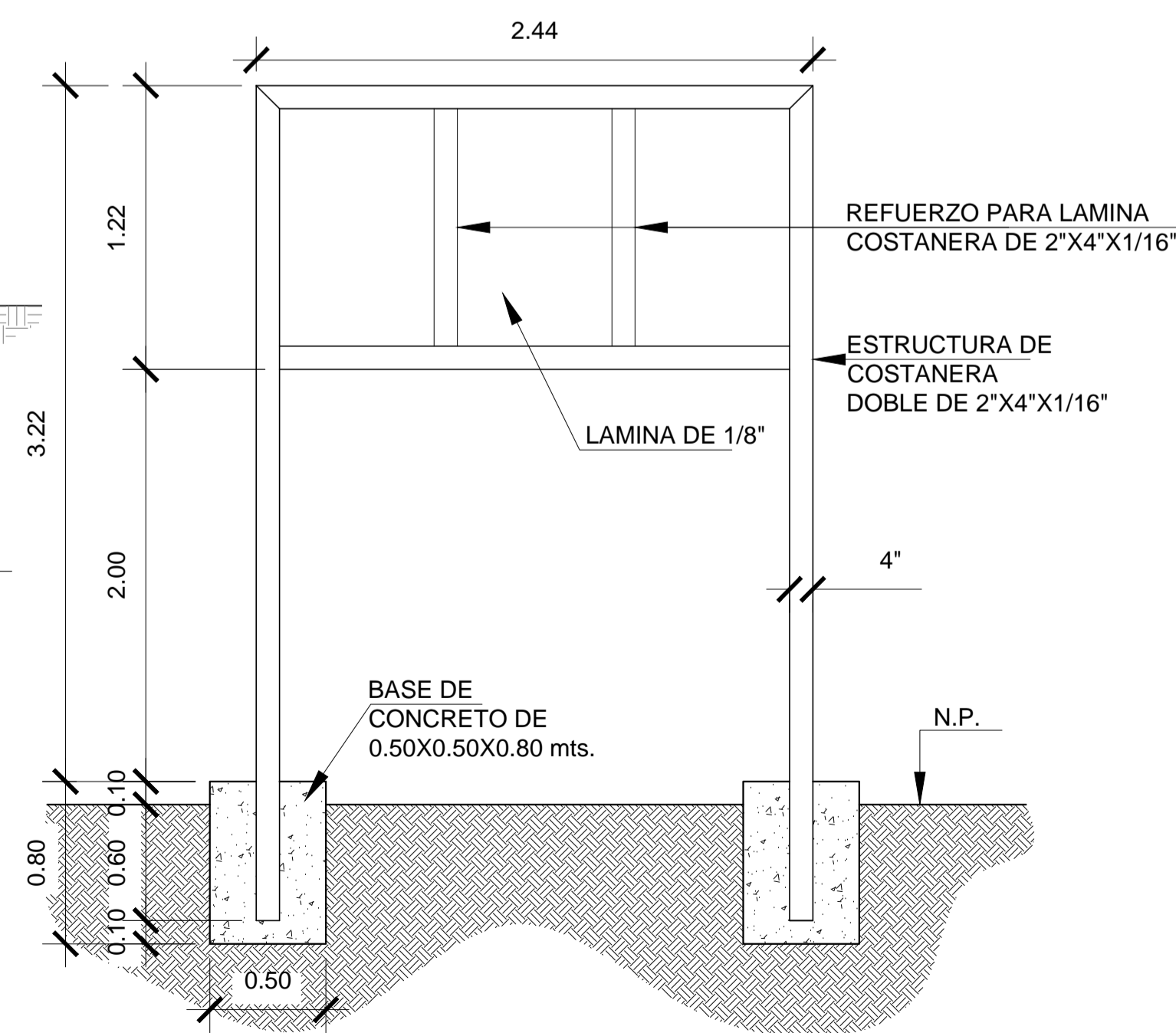
PLANTA MODULACION ADOQUIN EN PLAZA

ESCALA: 1/25



PLANTA DETALLE DE ROTULO

ESCALA: 1/15



ELEVACION DETALLE DE ROTULO

ESCALA: 1/25

0.25	Grigio
0.50	Grigio
0.75	Grigio
1.00	Grigio
1.25	Grigio
1.50	Grigio
1.75	Grigio
2.00	Grigio
2.25	Grigio
2.50	Grigio
2.75	Grigio
3.00	Grigio
3.25	Grigio
3.50	Grigio
3.75	Grigio
4.00	Grigio
4.25	Grigio
4.50	Grigio
4.75	Grigio
5.00	Grigio
5.25	Grigio
5.50	Grigio
5.75	Grigio
6.00	Grigio
6.25	Grigio
6.50	Grigio
6.75	Grigio
7.00	Grigio
7.25	Grigio
7.50	Grigio
7.75	Grigio
8.00	Grigio
8.25	Grigio
8.50	Grigio
8.75	Grigio
9.00	Grigio
9.25	Grigio
9.50	Grigio
9.75	Grigio
10.00	Grigio

DIBUJADO: SLMV	ESCALA: INDICADA	REVISIÓN: ..	FECHA: 06/08/2017
CONSULTOR UCEE		INGENIERA CIVIL NORMA CHAJON	
CONSULTOR UPE		ARQUITECTO GUILLERMO MAYEN	

CONTENIDO:
 -PLANTA AMOBLADA

PROYECTO:
 MEJORAMIENTO DEL CENTRO DE SALUD, ALDEA TZETUN
 ARQUITECTURA

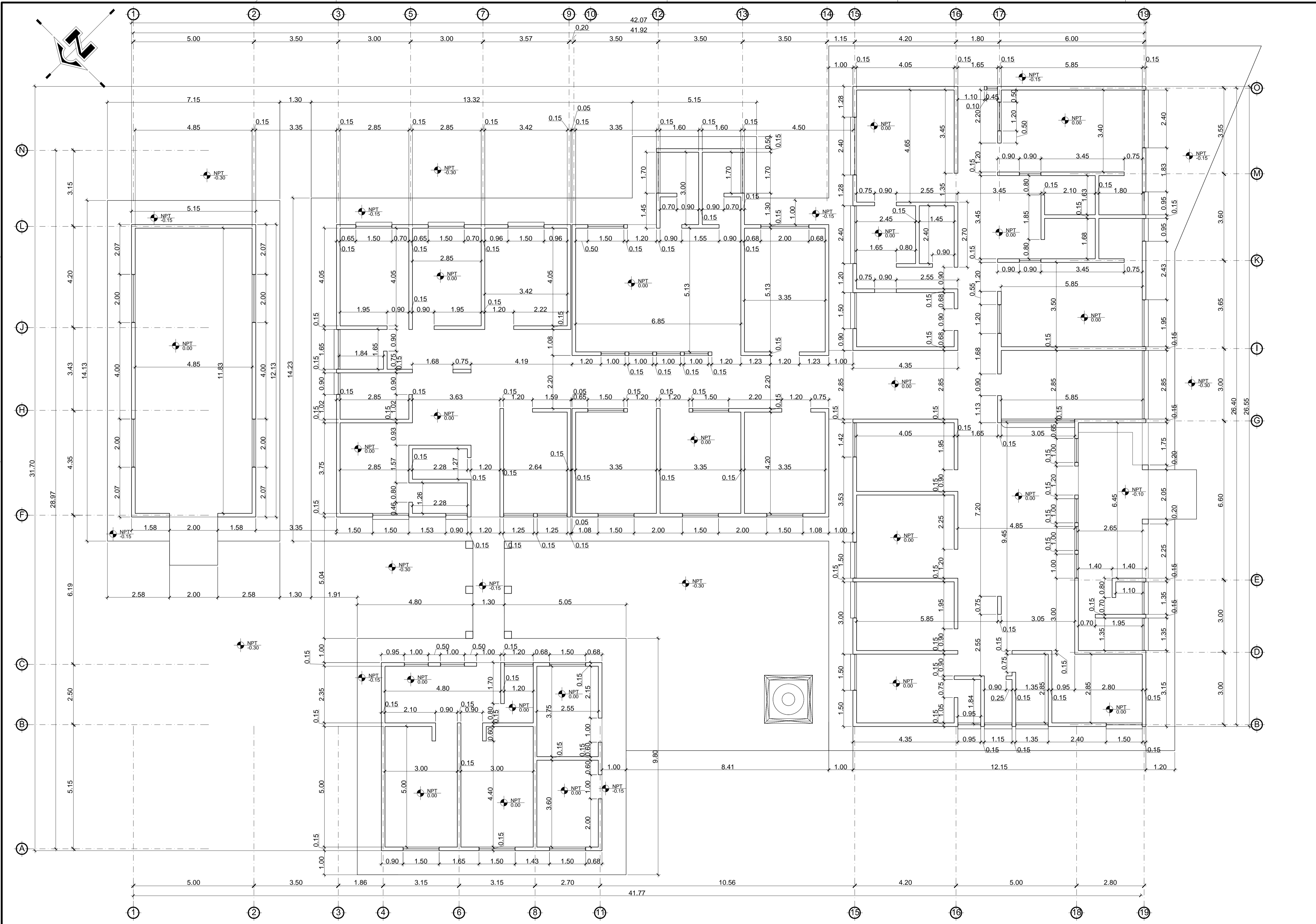
HOJA No. 06 / 35



PLANTA AMOBLADA
 CENTRO DE SALUD - TZETUN IXCAN.

ESCALA: 1/75

12 0.85 Gris
 11 0.80 Gris
 10 0.75 Gris
 9 0.70 Gris
 8 0.65 Gris
 7 0.60 Gris
 6 0.55 Gris
 5 0.50 Gris
 4 0.45 Gris
 3 0.40 Gris
 2 0.35 Gris
 1 0.30 Gris

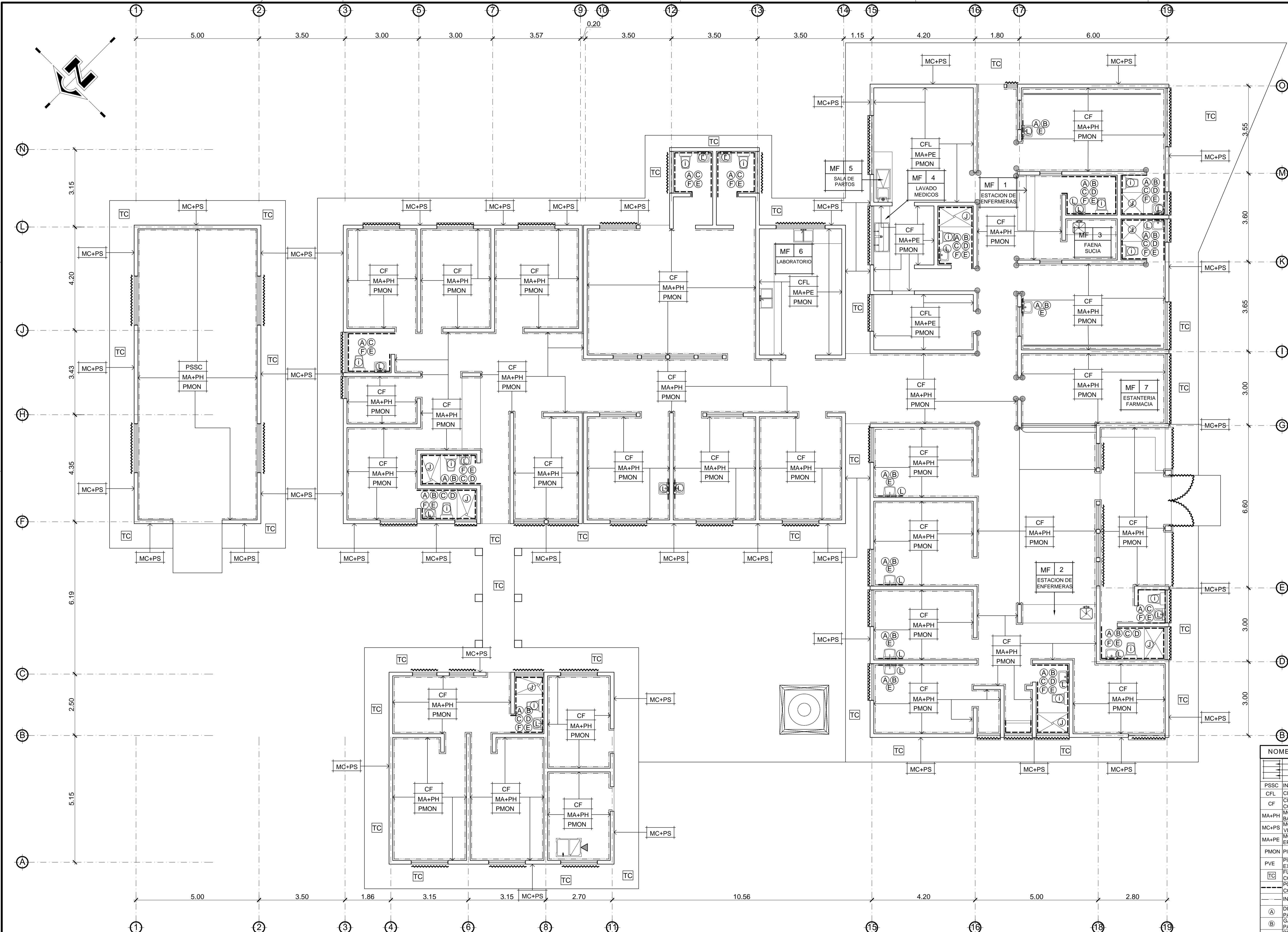


PLANTA ACOTADA
CENTRO DE SALUD -TZETUN IXCAN.

ESCALA: 1/75

DIBUJO: SLMV		INGENIERA CIVIL NORMA CHAJON	ARQUITECTO GUILLERMO MAYEN
ESCALA: INDICADA			
REVISION: ..		CONSULTOR UCEE	CONSULTOR UPE
FECHA: 06/08/2017		CONTENIDO: -PLANTA ACOTADA	
COORDINADOR DE PROYECTOS UPE / MBPAB		PROYECTO: MEJORAMIENTO DEL CENTRO DE SALUD, ALDEA TZETUN	
		HOJA No. 07 35	

12:0000000000000000
 13:0000000000000000
 14:0000000000000000
 15:0000000000000000
 16:0000000000000000
 17:0000000000000000
 18:0000000000000000
 19:0000000000000000
 20:0000000000000000
 21:0000000000000000
 22:0000000000000000
 23:0000000000000000
 24:0000000000000000
 25:0000000000000000
 26:0000000000000000
 27:0000000000000000
 28:0000000000000000
 29:0000000000000000
 30:0000000000000000
 31:0000000000000000
 32:0000000000000000
 33:0000000000000000
 34:0000000000000000
 35:0000000000000000
 36:0000000000000000
 37:0000000000000000
 38:0000000000000000
 39:0000000000000000
 40:0000000000000000
 41:0000000000000000
 42:0000000000000000
 43:0000000000000000
 44:0000000000000000
 45:0000000000000000
 46:0000000000000000
 47:0000000000000000
 48:0000000000000000
 49:0000000000000000
 50:0000000000000000
 51:0000000000000000
 52:0000000000000000
 53:0000000000000000
 54:0000000000000000
 55:0000000000000000
 56:0000000000000000
 57:0000000000000000
 58:0000000000000000
 59:0000000000000000
 60:0000000000000000
 61:0000000000000000
 62:0000000000000000
 63:0000000000000000
 64:0000000000000000
 65:0000000000000000
 66:0000000000000000
 67:0000000000000000
 68:0000000000000000
 69:0000000000000000
 70:0000000000000000
 71:0000000000000000
 72:0000000000000000
 73:0000000000000000
 74:0000000000000000
 75:0000000000000000
 76:0000000000000000
 77:0000000000000000
 78:0000000000000000
 79:0000000000000000
 80:0000000000000000
 81:0000000000000000
 82:0000000000000000
 83:0000000000000000
 84:0000000000000000
 85:0000000000000000
 86:0000000000000000
 87:0000000000000000
 88:0000000000000000
 89:0000000000000000
 90:0000000000000000
 91:0000000000000000
 92:0000000000000000
 93:0000000000000000
 94:0000000000000000
 95:0000000000000000
 96:0000000000000000
 97:0000000000000000
 98:0000000000000000
 99:0000000000000000
 100:0000000000000000

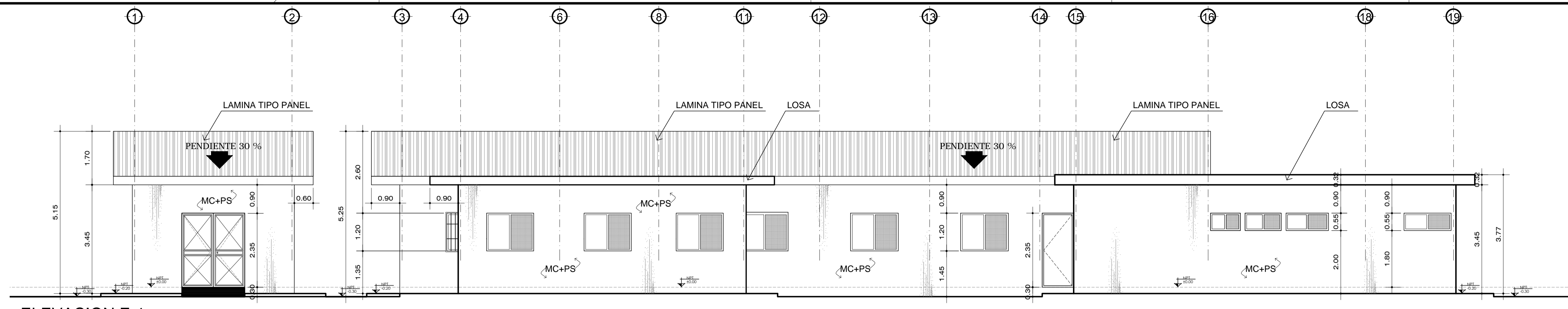


NOMENCLATURA ACABADOS	
	INDICA ACABADO EN CIELO
	INDICA ACABADO EN MURO
	INDICA ACABADO EN PISO
	CFL CIELO FALSO TIPO LOSA
	PSSC INDICA LAMINA TIPO PANEL
	CF CIELO FALSO RETICULADO DE 2x2" CON RECUBRIMIENTO VINILICO
	MA+PH MONOCAPA ALISADO + PINTURA A BASE DE AGUA GRADO HOSPITALARIO
	MC+PS MONOCAPA ALISADO + PINTURA VINILICA PARA EXTERIOR SATINADA
	MA+PE MONOCAPA ALISADO + PINTURA EPOXICA
	PMON PISO MONOSTRATO
	PVE PINTURA VINILICA PARA EXTERIOR SATINADA
	TC FUNDICIÓN DE BANQUETA DE CONCRETO e=0.07m.
	PORCELANATO DE 0.30x0.60 COLocado EN SENTIDO HORIZONTAL
	INDICA ZOCALO DE MONOSTRATO
	DISPENSADOR DE JABON LIQUIDO PARA LAVAMANOS
	GANCHOS DOBLES DE METAL PARA TOALLA
	DISPENSADOR DE PAPEL HIGIENICO
	ESPEJO PARA BAÑO
	BOTE DE BASURA STANDAR
	INODORO TIPO OLYMPUS ELONGADO DE PORCELANA
	LAVAMANOS TIPO OLYMPUS
	DUCHA CON CALENTADOR Y CORTINA GRADO HOSPITALARIO
	PISO MONOSTRATO ANTIDESLIZANTE
	INSTALACION DE PILA Y COLOCACION DE AZULEJO
	INDICA INSTALACION DE BALCONES
	INDICA TOPE EN ESQUINA
	PROTECTOR DE CAMILLAS EN MURO

PLANTA DE ACABADOS
 CENTRO DE SALUD -TZETUN IXCAN.

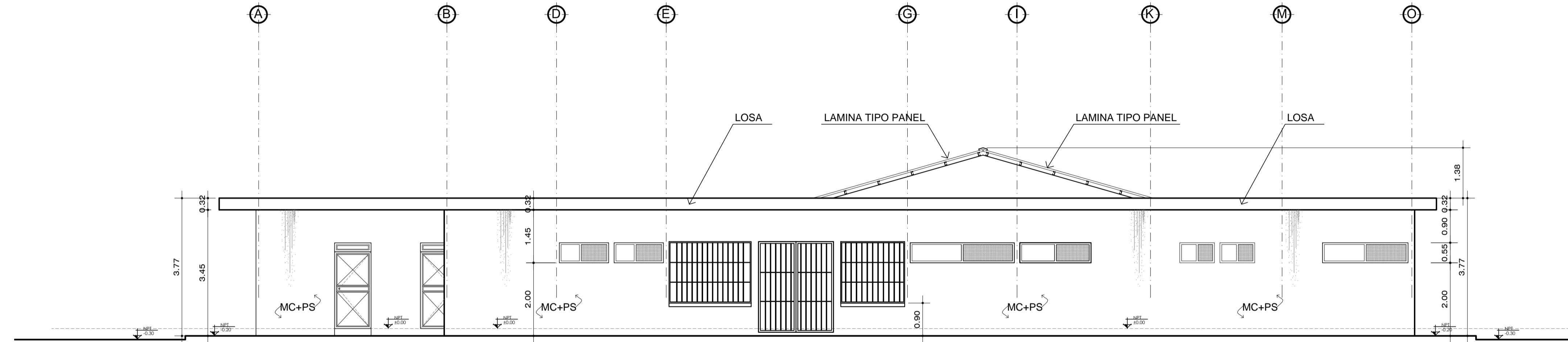
ESCALA: 1/75

12 0.98
 11 0.98
 10 0.98
 9 0.98
 8 0.98
 7 0.98
 6 0.98
 5 0.98
 4 0.98
 3 0.98
 2 0.98
 1 0.98



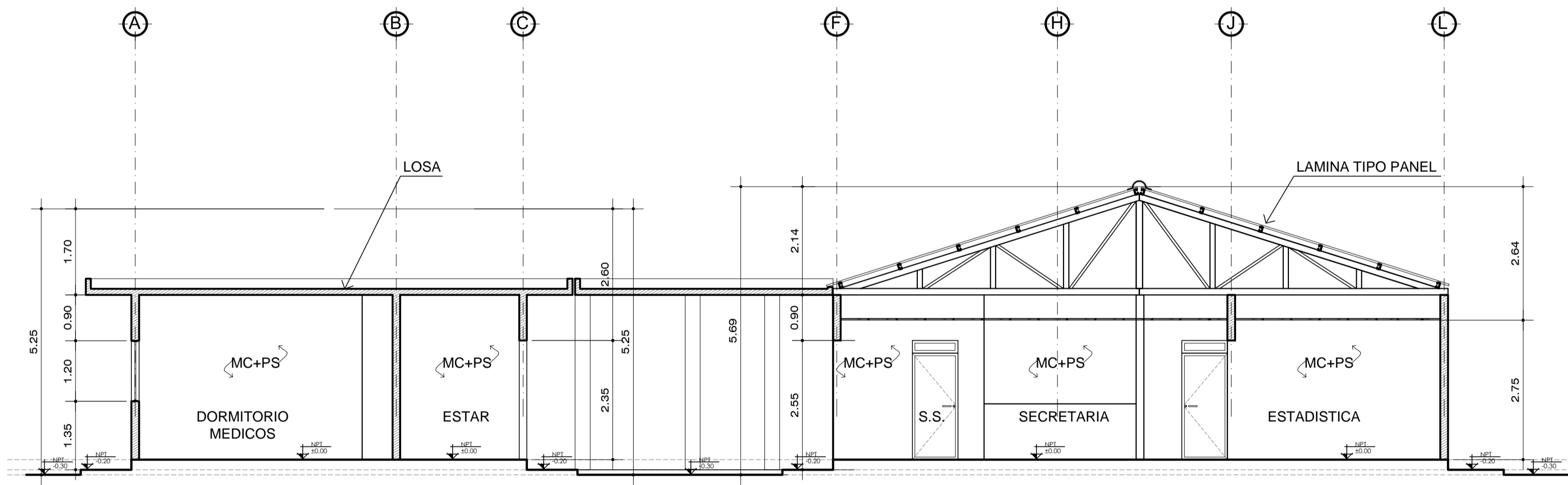
ELEVACION E-1
CENTRO DE SALUD -TZETUN IXCAN.

ESCALA: 1/75



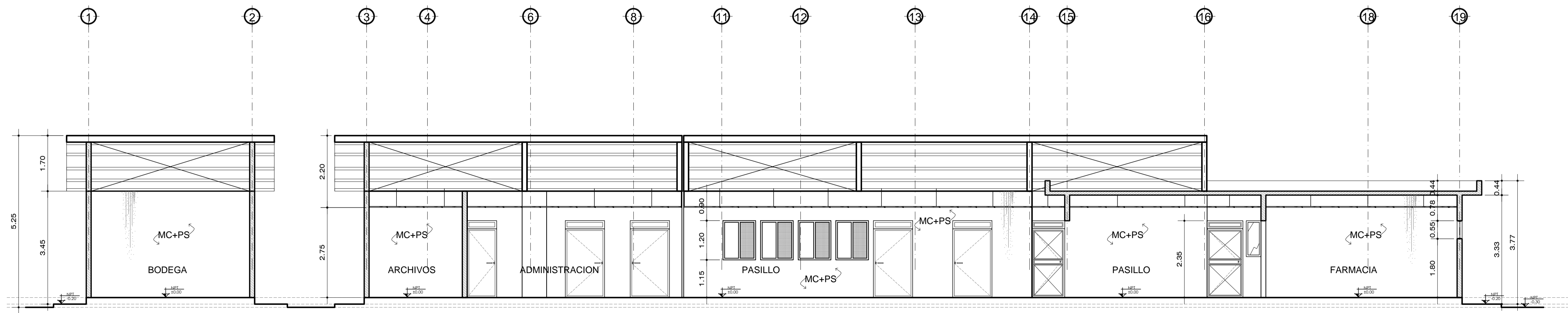
ELEVACION E-2
CENTRO DE SALUD -TZETUN IXCAN.

ESCALA: 1/75



SECCION A-A'
CENTRO DE SALUD -TZETUN IXCAN.

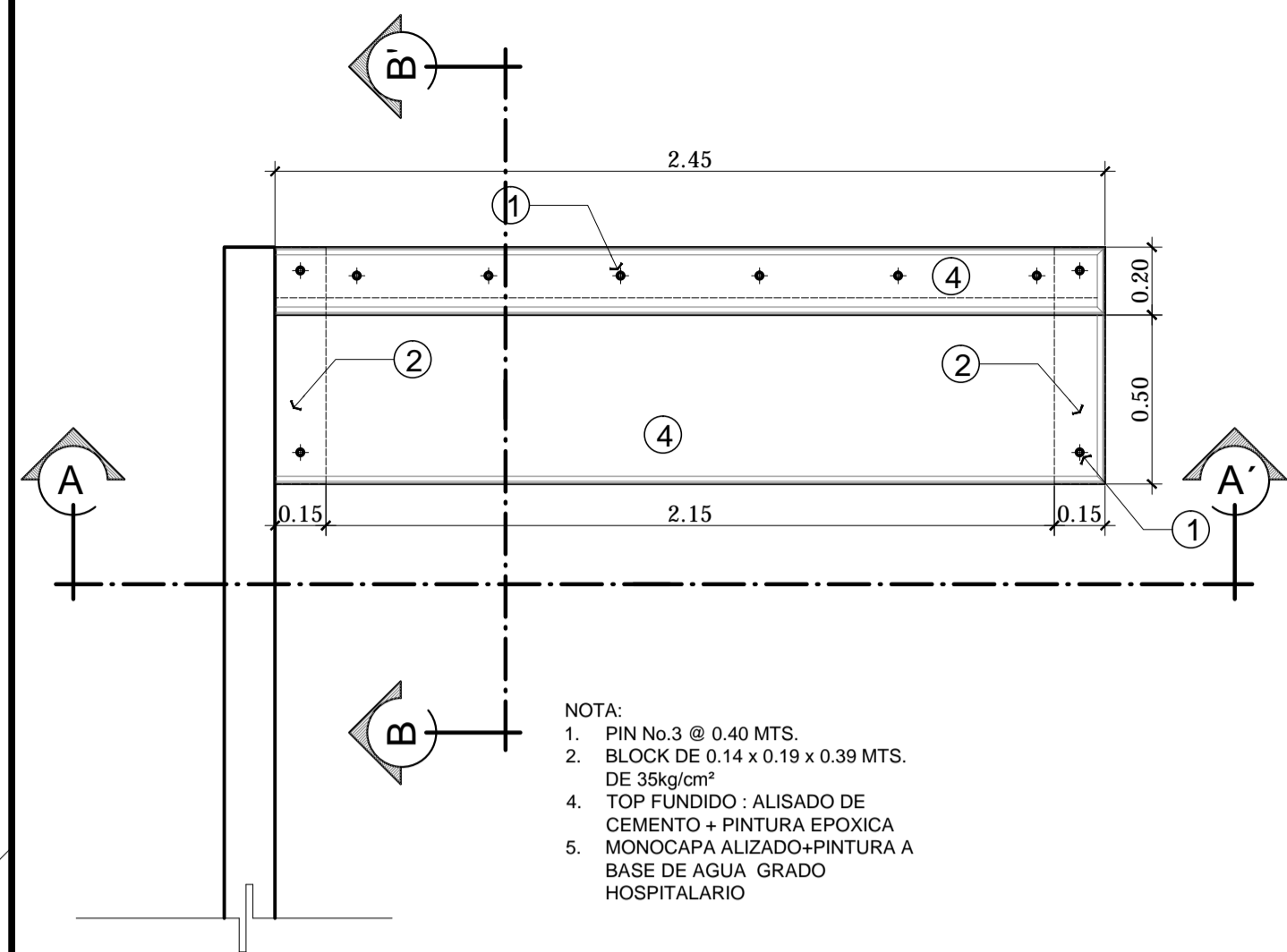
ESCALA: 1/75



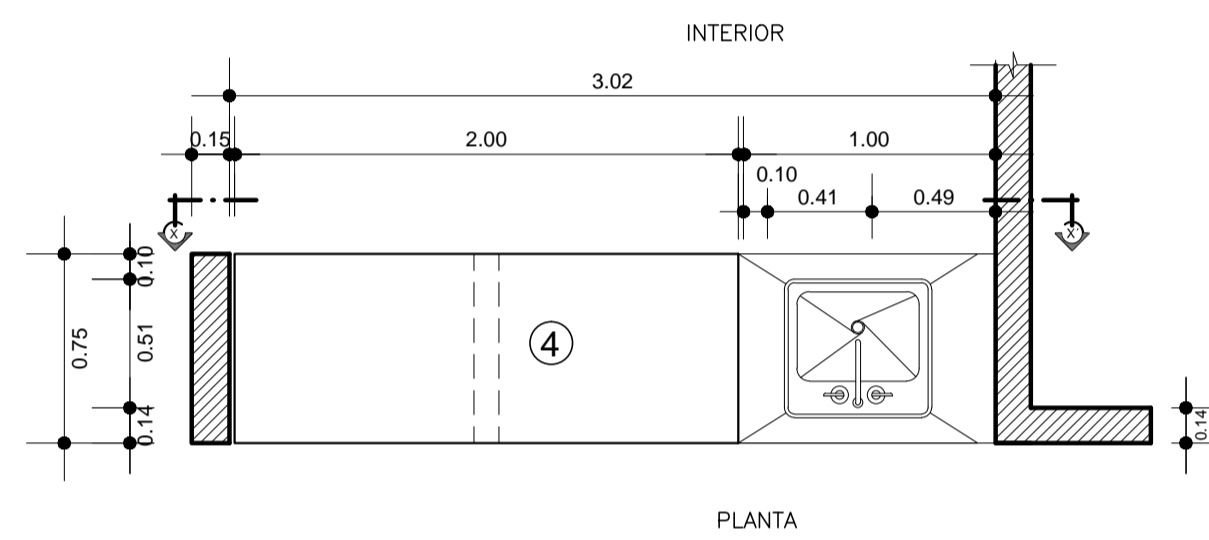
SECCION B-B'
CENTRO DE SALUD -TZETUN IXCAN.

ESCALA: 1/75

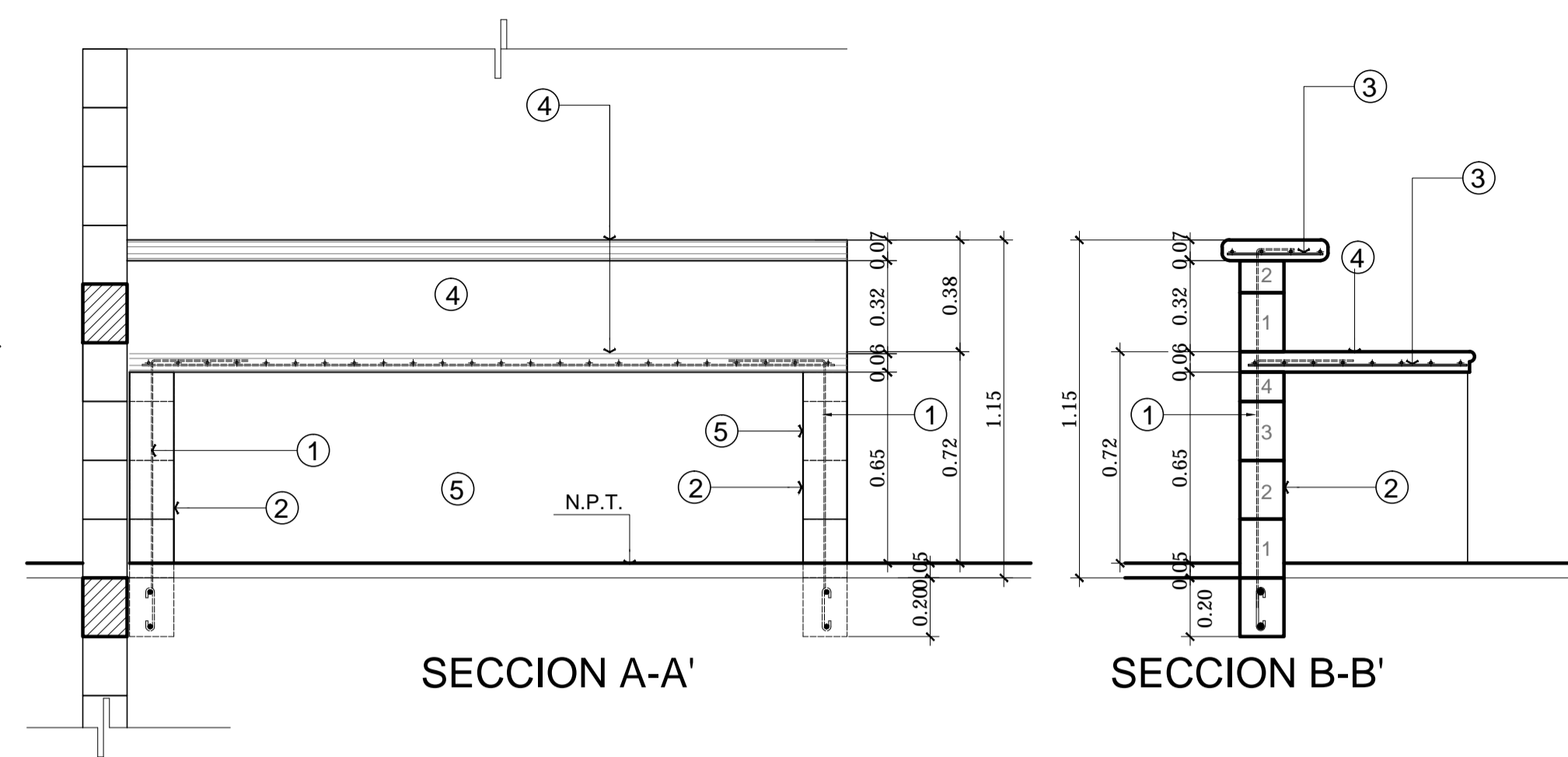
12 0.98 Negro
 11 0.98 Negro
 10 0.98 Negro
 9 0.98 Negro
 8 0.98 Negro
 7 0.98 Negro
 6 0.98 Negro
 5 0.98 Negro
 4 0.98 Negro
 3 0.98 Negro
 2 0.98 Negro
 1 0.98 Negro



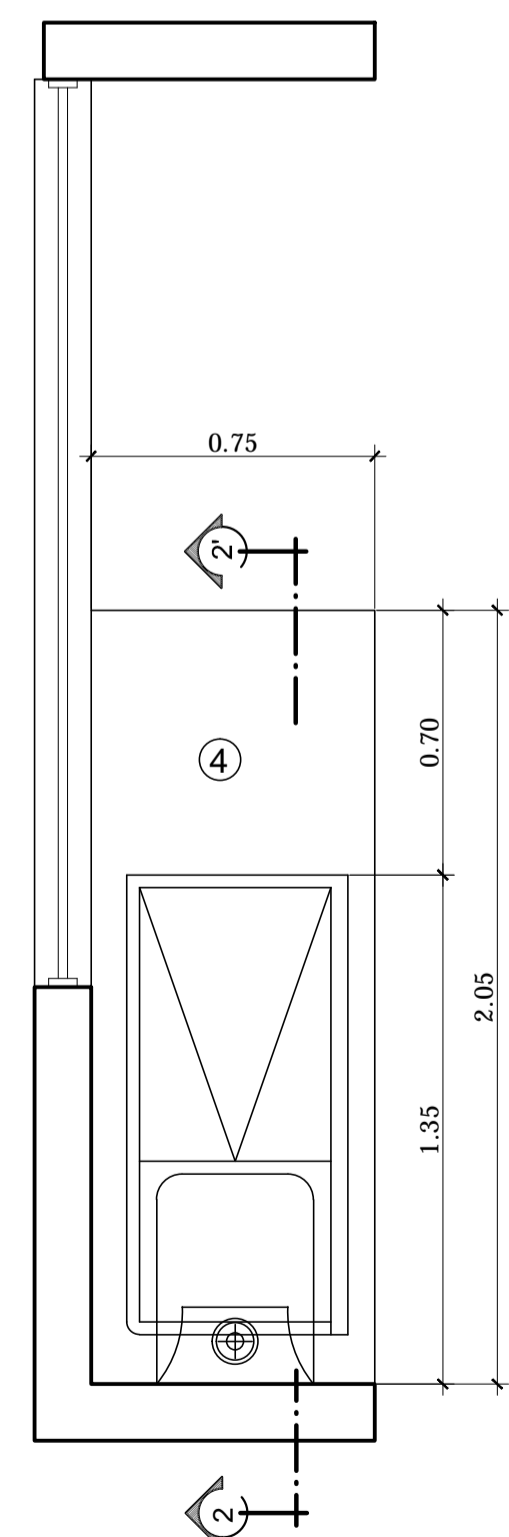
MUEBLE FIJO MF-1



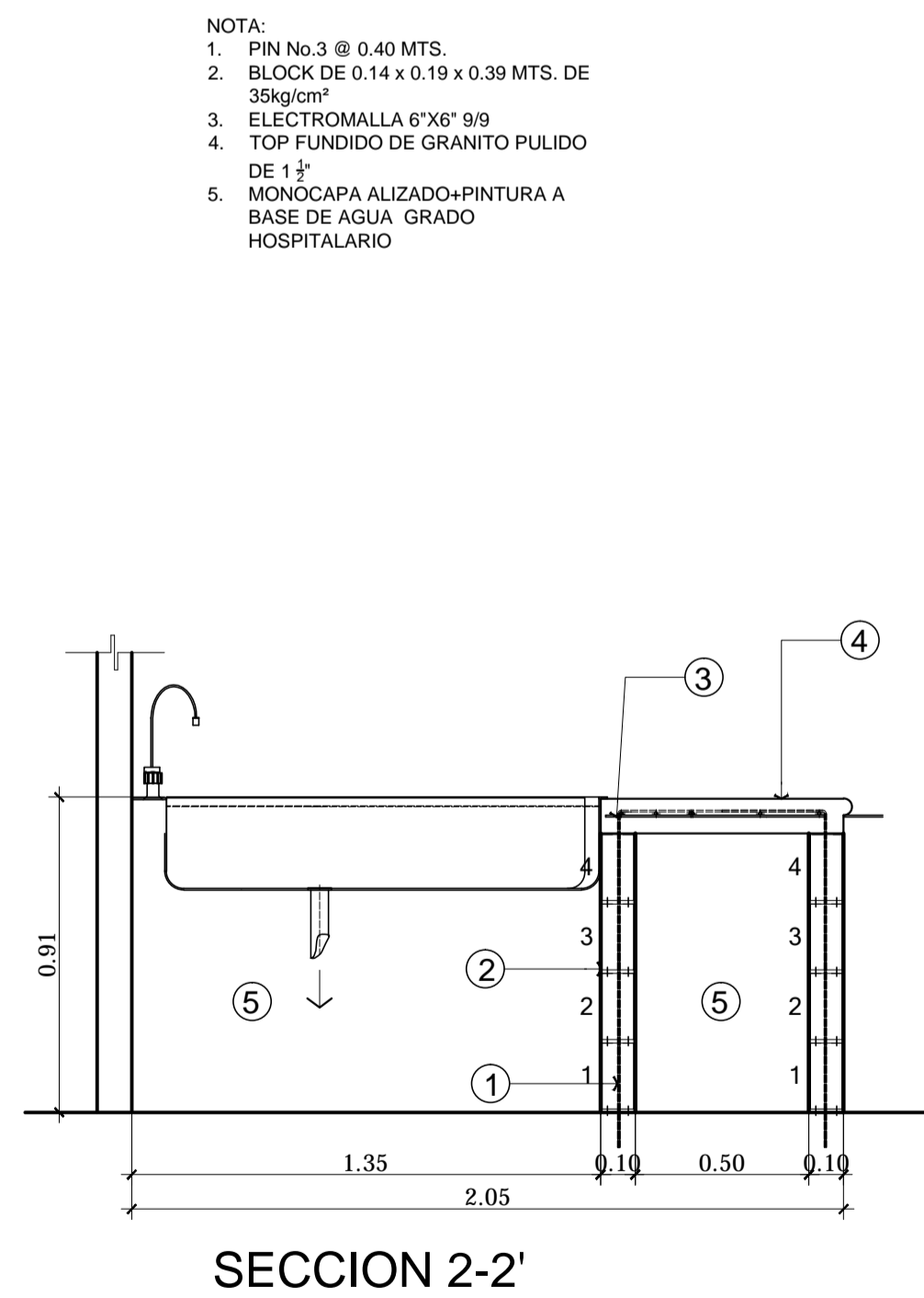
MUEBLE FIJO MF-2



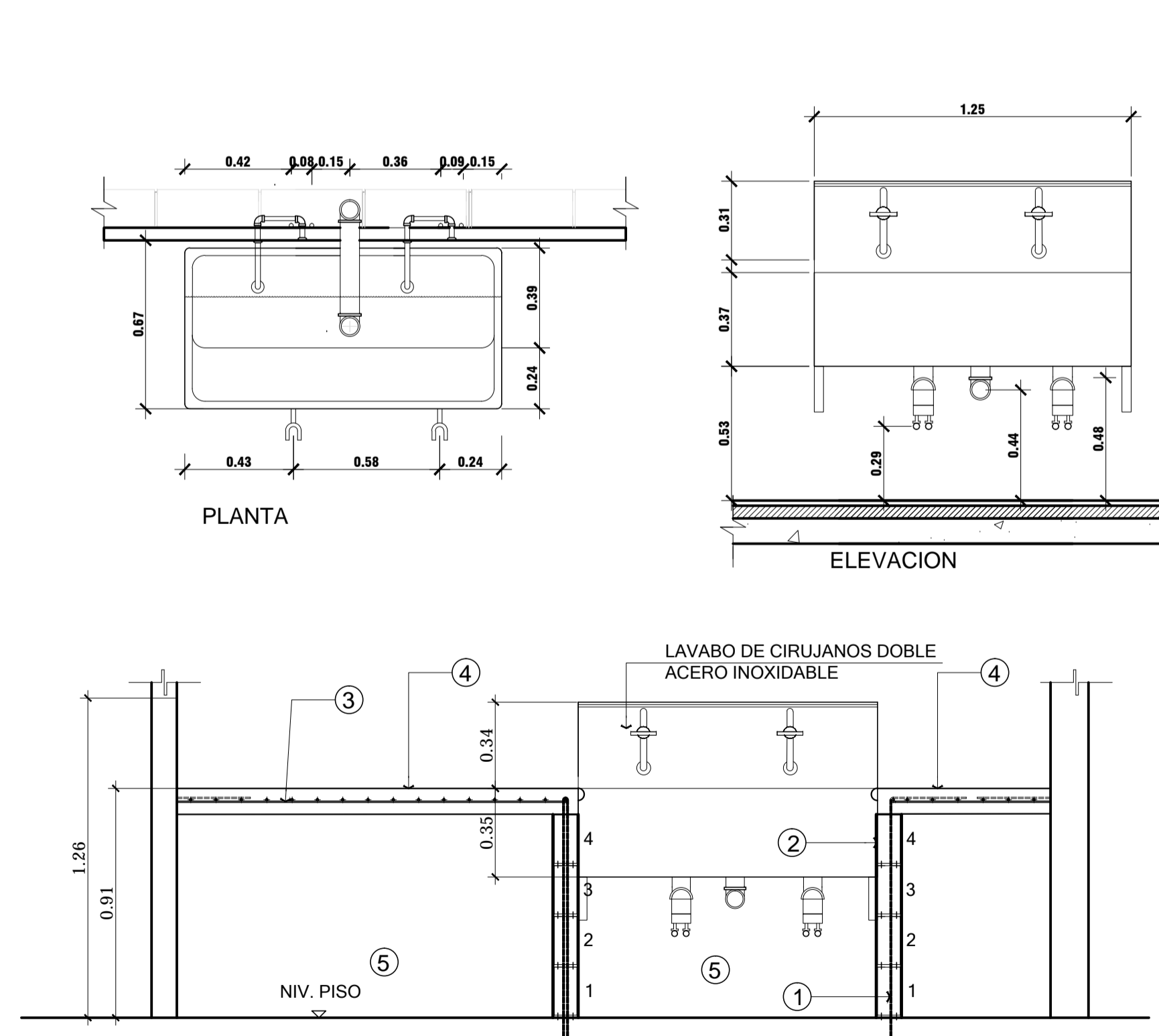
MUEBLE FIJO MF-3



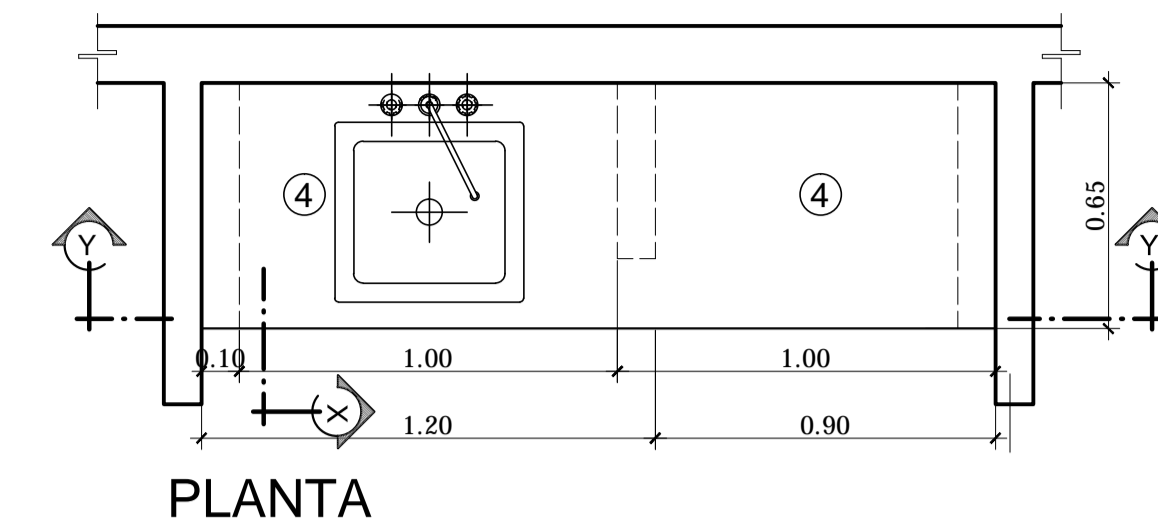
MUEBLE FIJO MF-4



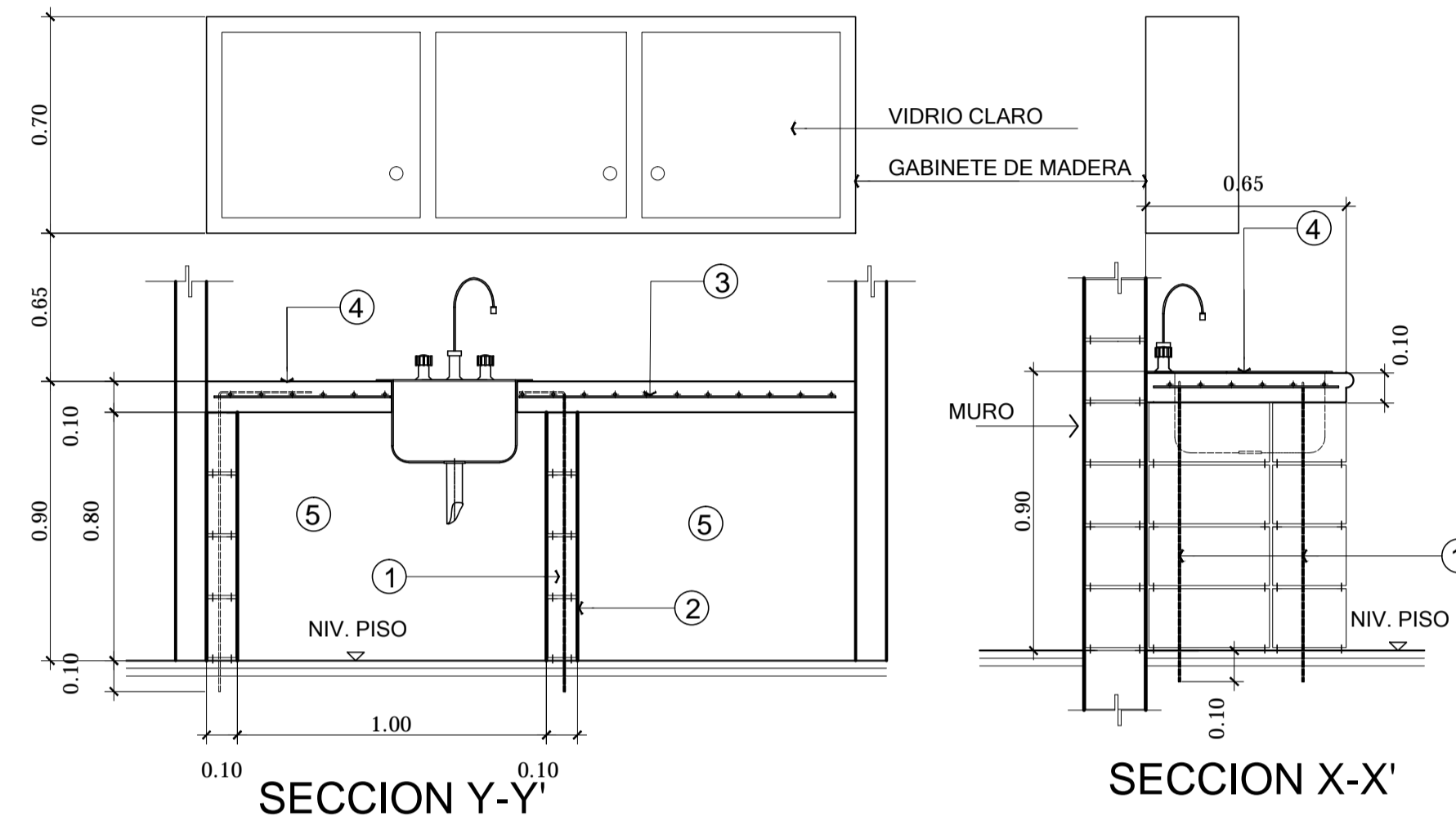
MUEBLE FIJO MF-5



MUEBLE FIJO MF-6



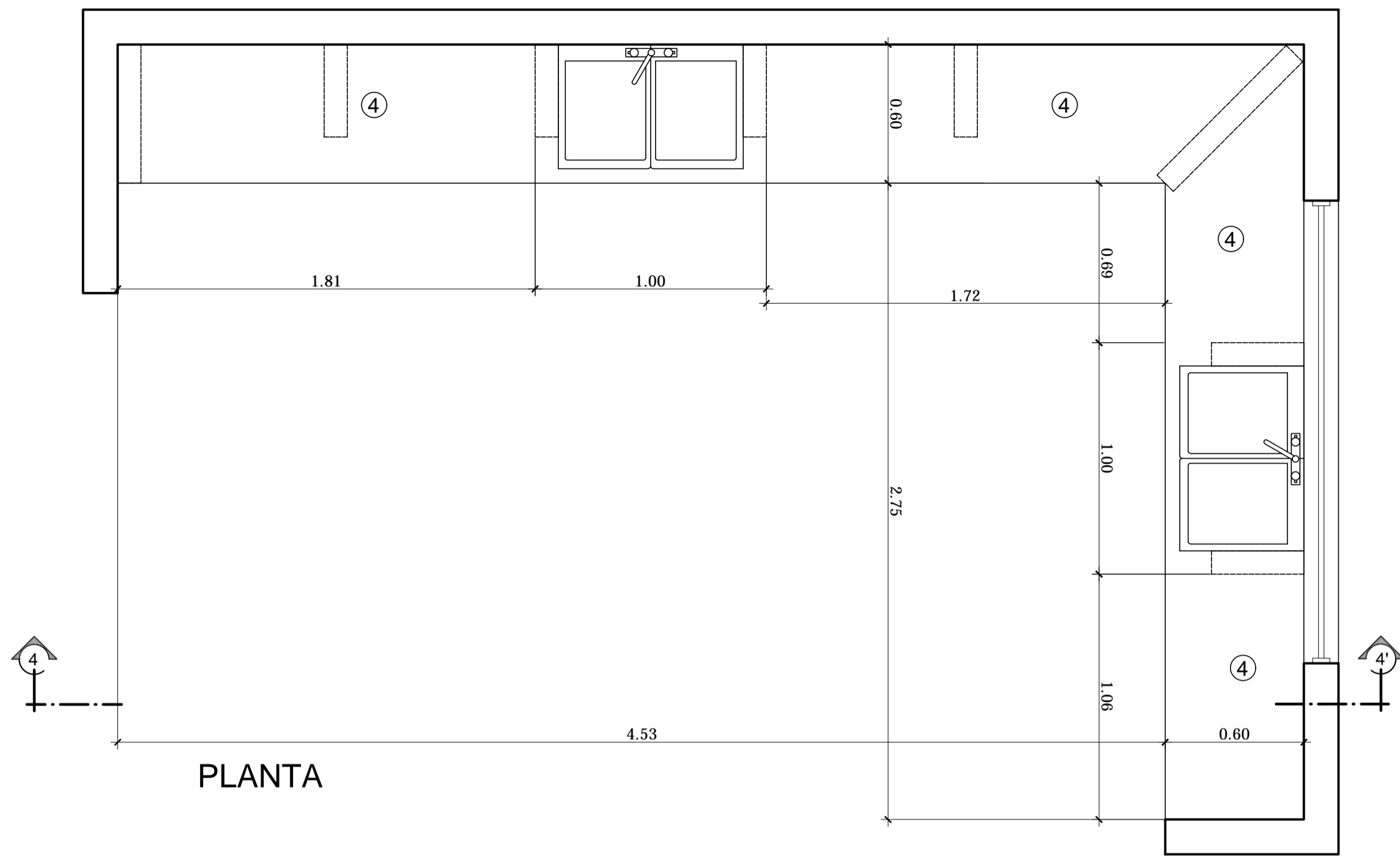
MUEBLE FIJO MF-7



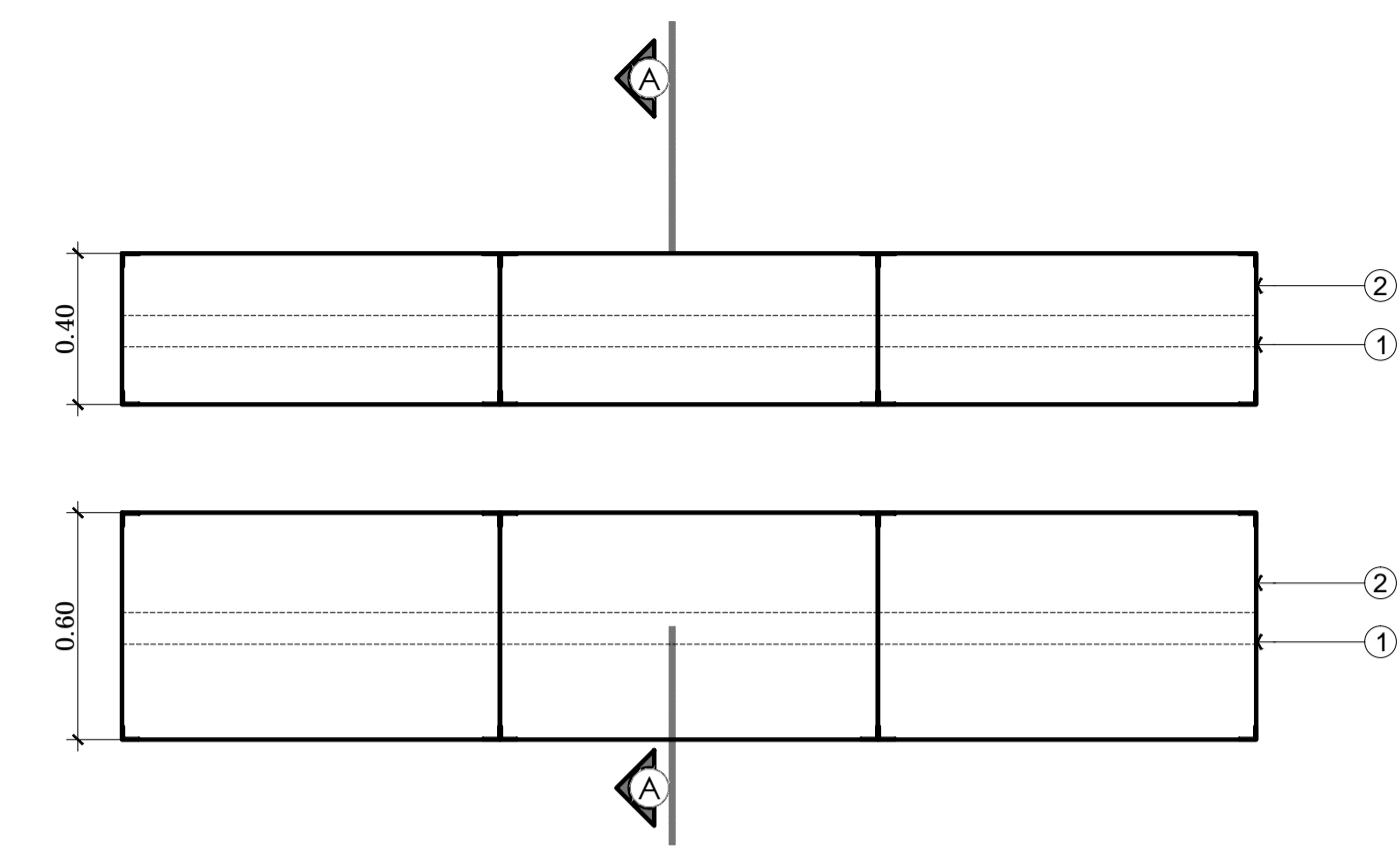
MUEBLE FIJO MF-8

NOTA:
 1. PIN No.3 @ 0.40 MTS.
 2. BLOCK DE 0.14 x 0.19 x 0.39 MTS. DE 35kg/cm²
 3. ELECTROMALLA 6'X6' 9/9
 4. TOP FUNDIDO DE GRANITO PULIDO DE 1"
 5. MONOCAPA ALIZADO+PINTURA A BASE DE AGUA GRADO HOSPITALARIO

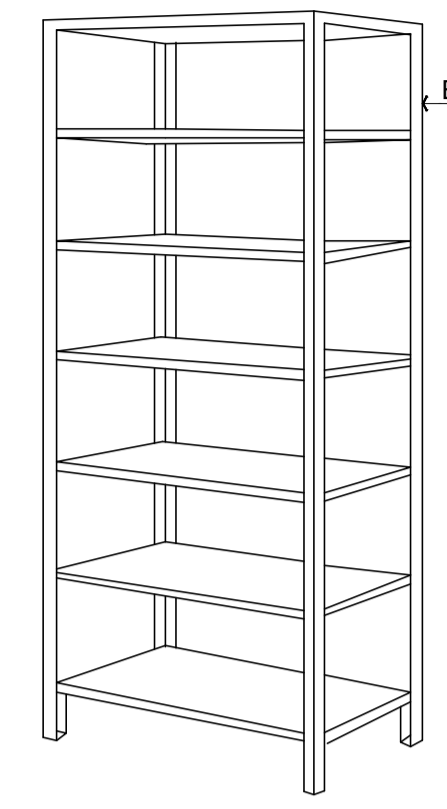
12 0.98
 11 0.98
 10 0.98
 9 0.98
 8 0.98
 7 0.98
 6 0.98
 5 0.98
 4 0.98
 3 0.98
 2 0.98
 1 0.98



PLANTA

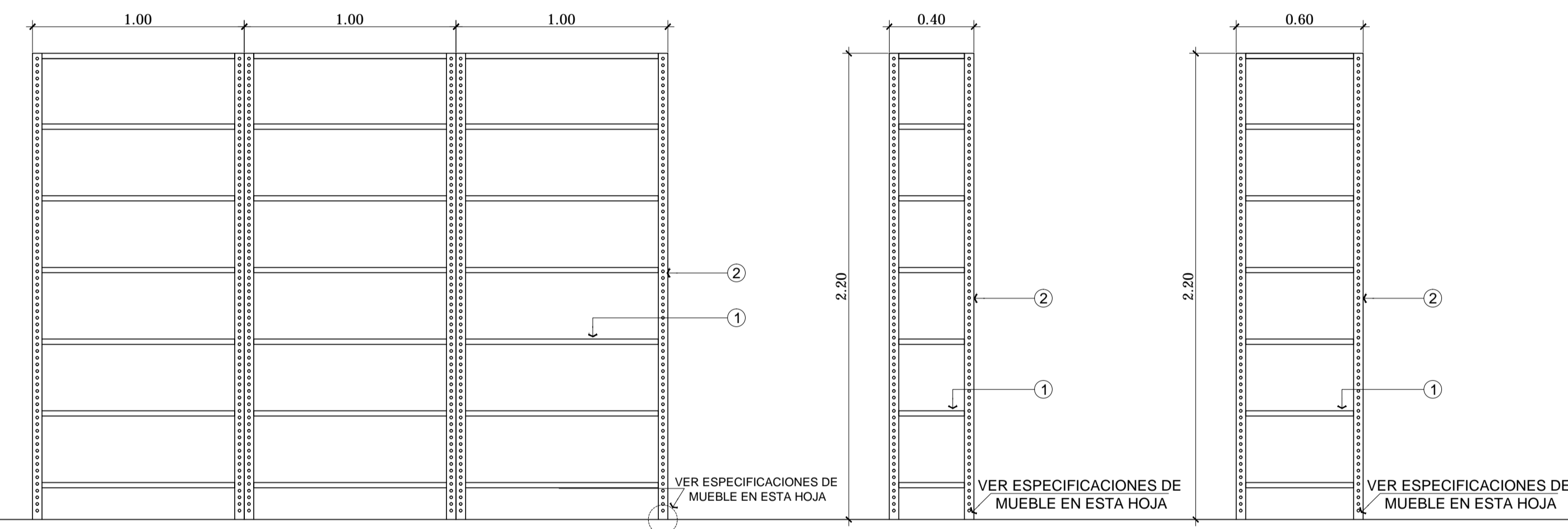


PLANTA DE ESTANTERIA



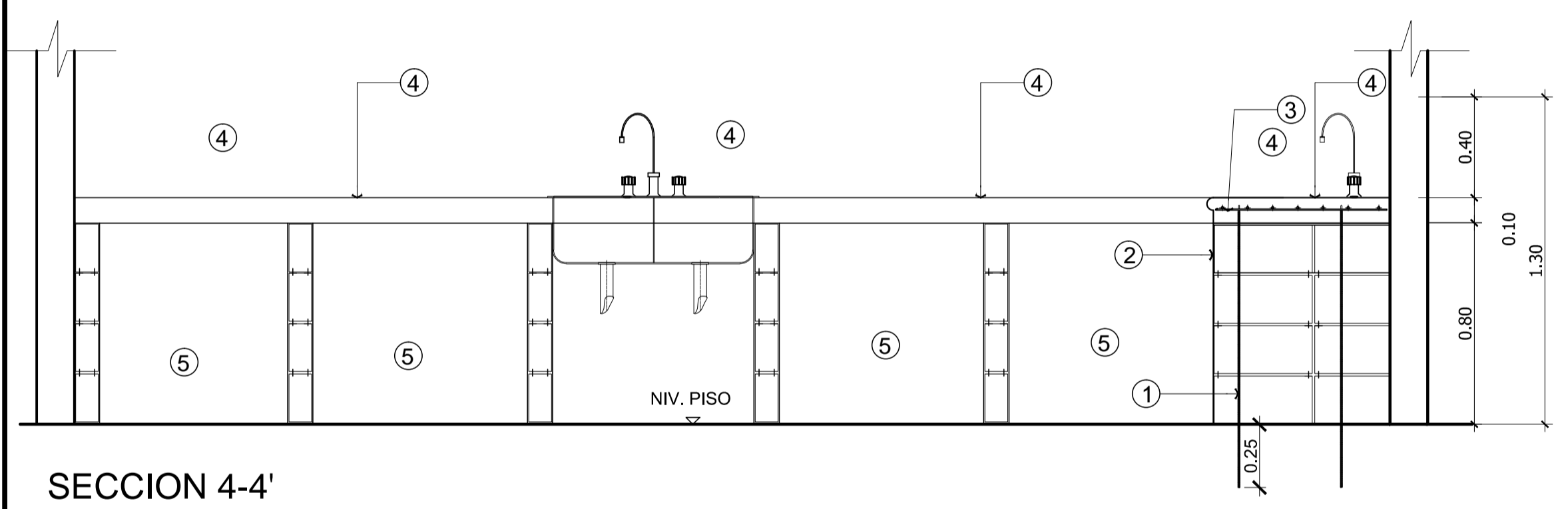
ESPECIFICACIONES DE MUEBLE EN ESTA HOJA

1. ENTREPAÑO DE LÁMINA DE ACERO CAL. No.20 CON DOBLECES EN LAS ORILLAS A 90°, REFORZADA CON CANALETAS DE ACERO CAL. No.20, UNIDAS CON SOLDADURA TÉRMICA, PERFORACIONES EN FORMA OVAL DE 79mm(5/16") DE DIÁMETRO , EN LOS FRENTES Y COSTADOS; ACABADO EN PINTURA AUTOMOTRIZ COLOR GRIS
2. POSTES DE LÁMINA DE ACERO CAL No. 14 EN FORMA DE "L" CON PERFORACIONES EN FORMA OVAL DE 79mm(5/16") DE DIÁMETRO CADA 40mm; Y BASE PROTECTORA DE LÁMINA DE ACERO CALIBRE No. 14; ACABADO EN PINTURA AUTOMOTRIZ COLOR GRIS CON PROTECTORES DE PISO DE HULE NEGRO.



ESTANTERIA METALICA

ESCALA: 1/20



SECCION 4-4'
MUEBLE FIJO MF-6

ESCALA: 1/20

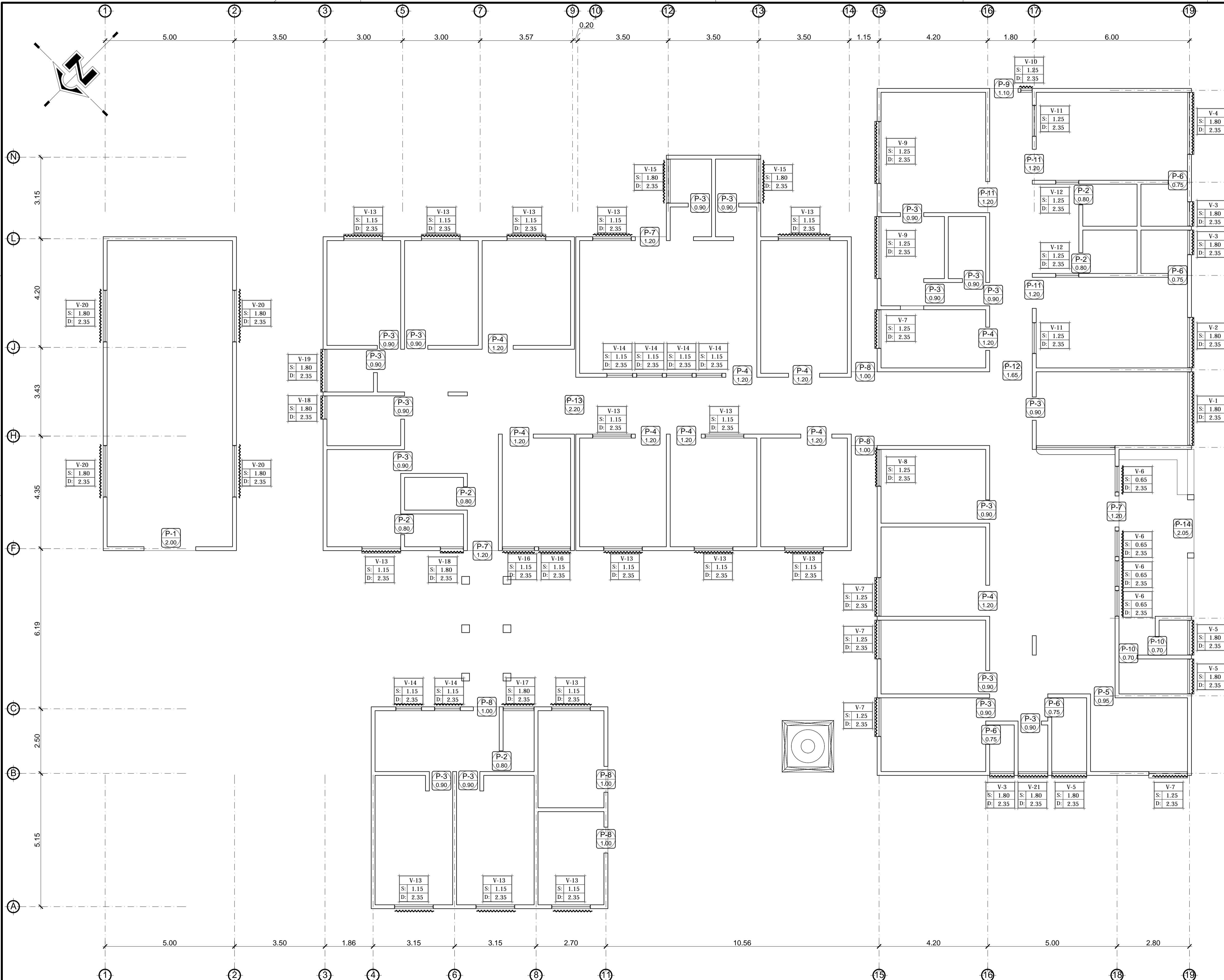
DIBUJ.: SLMV	ESCALA: INDICADA	REVISION: ..	FECHA: 11/08/2017
CONSULTOR UCEE		INGENIERA CIVIL NORMA CHAJON	ARQUITECTO GUILLERMO MAYEN
CONSULTOR UPE			

CONTENIDO:
 -DETALLES DE MUEBLES FIJOS 2

PROYECTO:
 MEJORAMIENTO DEL CENTRO DE SALUD, ALDEA TZETUN
 ARQUITECTURA

HOJA No. 11
 35

12 0.04 Negro
 13 0.05 Negro
 14 0.06 Negro
 15 0.07 Negro
 16 0.08 Negro
 17 0.09 Negro
 18 0.10 Negro
 19 0.11 Negro
 20 0.12 Negro
 21 0.13 Negro
 22 0.14 Negro
 23 0.15 Negro
 24 0.16 Negro
 25 0.17 Negro
 26 0.18 Negro
 27 0.19 Negro
 28 0.20 Negro
 29 0.21 Negro
 30 0.22 Negro
 31 0.23 Negro
 32 0.24 Negro
 33 0.25 Negro
 34 0.26 Negro
 35 0.27 Negro
 36 0.28 Negro
 37 0.29 Negro
 38 0.30 Negro
 39 0.31 Negro
 40 0.32 Negro
 41 0.33 Negro
 42 0.34 Negro
 43 0.35 Negro
 44 0.36 Negro
 45 0.37 Negro
 46 0.38 Negro
 47 0.39 Negro
 48 0.40 Negro
 49 0.41 Negro
 50 0.42 Negro
 51 0.43 Negro
 52 0.44 Negro
 53 0.45 Negro
 54 0.46 Negro
 55 0.47 Negro
 56 0.48 Negro
 57 0.49 Negro
 58 0.50 Negro
 59 0.51 Negro
 60 0.52 Negro
 61 0.53 Negro
 62 0.54 Negro
 63 0.55 Negro
 64 0.56 Negro
 65 0.57 Negro
 66 0.58 Negro
 67 0.59 Negro
 68 0.60 Negro
 69 0.61 Negro
 70 0.62 Negro
 71 0.63 Negro
 72 0.64 Negro
 73 0.65 Negro
 74 0.66 Negro
 75 0.67 Negro
 76 0.68 Negro
 77 0.69 Negro
 78 0.70 Negro
 79 0.71 Negro
 80 0.72 Negro
 81 0.73 Negro
 82 0.74 Negro
 83 0.75 Negro
 84 0.76 Negro
 85 0.77 Negro
 86 0.78 Negro
 87 0.79 Negro
 88 0.80 Negro
 89 0.81 Negro
 90 0.82 Negro
 91 0.83 Negro
 92 0.84 Negro
 93 0.85 Negro
 94 0.86 Negro
 95 0.87 Negro
 96 0.88 Negro
 97 0.89 Negro
 98 0.90 Negro
 99 0.91 Negro
 100 0.92 Negro



PLANILLA GENERAL DE PUERTAS							
TIPO DE PUERTA	ANCHO	ALTO	ALTIMETRIA SOBRE LUZ	DINTEL	MATERIAL	CANTIDAD	ESPECIFICACION
P-1	2.00	2.35	---	2.35	METAL	01	METAL ARABITAMENTO SIMPLE
P-2	0.80	2.10	0.25	2.35	MADERA	05	MADERA + VIDRIO FIJO ARABITAMENTO SIMPLE
P-3	0.90	2.10	0.25	2.35	MADERA	18	MADERA + VIDRIO FIJO ARABITAMENTO SIMPLE
P-4	1.20	2.10	0.25	2.35	MADERA	09	MADERA + VIDRIO FIJO ARABITAMENTO SIMPLE
P-5	0.95	2.10	0.25	2.35	MADERA	01	MADERA + VIDRIO FIJO ARABITAMENTO SIMPLE
P-6	0.75	2.10	0.25	2.35	MADERA	04	MADERA + VIDRIO FIJO ARABITAMENTO SIMPLE
P-7	1.20	2.10	0.25	2.35	METAL	03	METAL ARABITAMENTO SIMPLE
P-8	1.00	2.10	0.25	2.35	METAL	05	METAL ARABITAMENTO SIMPLE
P-9	1.10	2.10	0.25	2.35	METAL	01	METAL ARABITAMENTO SIMPLE
P-10	0.70	2.10	0.25	2.35	METAL	02	METAL ARABITAMENTO SIMPLE
P-11	1.20	2.10	0.25	2.35	MADERA	05	MADERA + VIDRIO FIJO ARABITAMENTO SIMPLE
P-12	1.65	2.10	0.25	2.35	MADERA	01	MADERA + VIDRIO FIJO ARABITAMENTO DOBLE
P-13	2.20	2.10	0.25	2.35	MADERA	01	MADERA + VIDRIO FIJO ARABITAMENTO DOBLE
P-14	2.05	2.48	---	2.48	METAL	---	METAL ARABITAMENTO DOBLE

PLANILLA GENERAL DE VENTANAS							
TIPO DE VENTANA	ANCHO	ALTO	SILLAR	DINTEL	MATERIAL	CANTIDAD	ESPECIFICACION
V-1	2.85	0.55	1.80	2.35	ALUMINIO	01	CLARO 5 mm. CORREDIZA
V-2	1.95	0.55	1.80	2.35	ALUMINIO	01	NEVADO 5 mm. CORREDIZA
V-3	0.95	0.55	1.80	2.35	ALUMINIO	03	NEVADO 5 mm. CORREDIZA
V-4	2.40	0.55	1.80	2.35	ALUMINIO	01	NEVADO 5 mm. CORREDIZA
V-5	1.35	0.55	1.80	2.35	ALUMINIO	03	NEVADO 5 mm. CORREDIZA
V-6	1.00	1.70	0.65	2.35	ALUMINIO	04	CLARO 5 mm. FIJA
V-7	1.50	1.10	1.25	2.35	ALUMINIO	05	CLARO 5 mm. CORREDIZA
V-8	1.425	1.10	1.25	2.35	ALUMINIO	01	CLARO 5 mm. CORREDIZA
V-9	2.40	1.10	1.25	2.35	ALUMINIO	02	CLARO 5 mm. CORREDIZA
V-10	0.45	1.10	1.25	2.35	ALUMINIO	01	CLARO 5 mm. FIJA
V-11	1.20	1.10	1.25	2.35	ALUMINIO	02	CLARO 5 mm. FIJA
V-12	0.90	1.10	1.25	2.35	ALUMINIO	02	CLARO 5 mm. CORREDIZA
V-13	1.50	1.20	1.15	2.35	ALUMINIO	15	CLARO 5 mm. CORREDIZA
V-14	1.00	1.20	1.15	2.35	ALUMINIO	06	CLARO 5 mm. CORREDIZA
V-15	1.70	0.55	1.80	2.35	ALUMINIO	02	NEVADO 5 mm. CORREDIZA
V-16	1.245	1.20	1.15	2.35	ALUMINIO	02	CLARO 5 mm. CORREDIZA
V-17	1.20	0.55	1.80	2.35	ALUMINIO	01	NEVADO 5 mm. CORREDIZA
V-18	0.90	0.55	1.80	2.35	ALUMINIO	02	NEVADO 5 mm. CORREDIZA
V-19	1.65	0.55	1.80	2.35	ALUMINIO	01	NEVADO 5 mm. CORREDIZA
V-20	2.00	0.55	1.80	2.35	ALUMINIO	01	NEVADO 5 mm. FIJA
V-21	1.15	0.55	1.80	2.35	ALUMINIO	01	CLARO 5 mm. CORREDIZA

NOTA:

 TODAS LAS VENTANAS SE LE INSTALARA CEGADO. VER DETALLE EN PLANO DE PUERTAS Y VENTANAS

 LOS SILLARES DE VENTANAS ESTAN TOMADO DEL NIVEL DE PISO TERMINADO, DEL INTERIOR DEL EDIFICIO (0.00)

NOMENCLATURA	
V-0	INDICA TIPO DE VENTANA
S	INDICA SILLAR DE VENTANA
D	INDICA DINTEL DE VENTANA
P-0	INDICA TIPO DE PUERTA
0.00	INDICA ANCHO DE VANO
RP	INDICA REMOZAMIENTO DE PUERTA Y MARCO EXISTENTE, INCLUYE CAMBIO DE CHAPA Y BISAGRAS
~	INDICA INSTALACION Y SUMINISTRO DE BALCON

PLANTA UBICACION DE PUERTAS Y VENTANAS

 CENTRO DE SALUD -TZETUN IXCAN.

ESCALA: 1/75

10 0.05 Gris

 9 0.05 Gris

 8 0.05 Gris

 7 0.05 Gris

 6 0.05 Gris

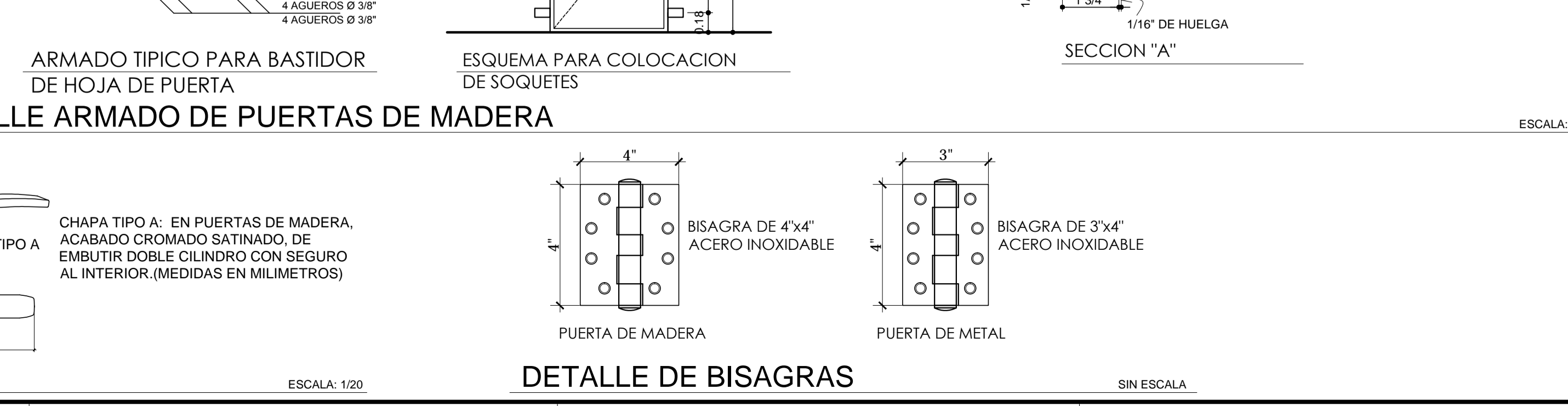
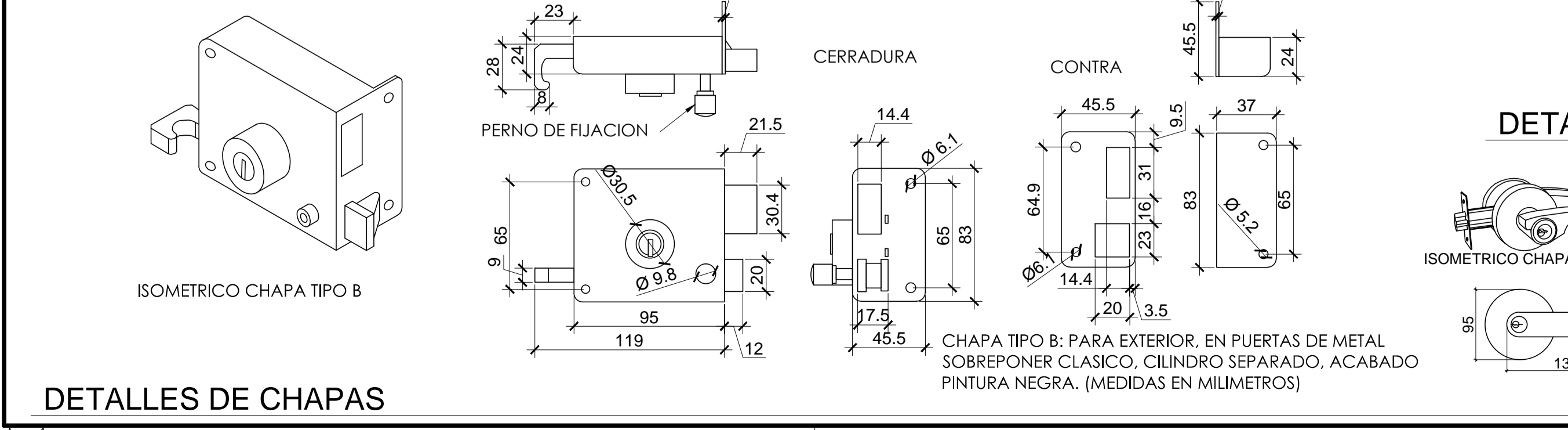
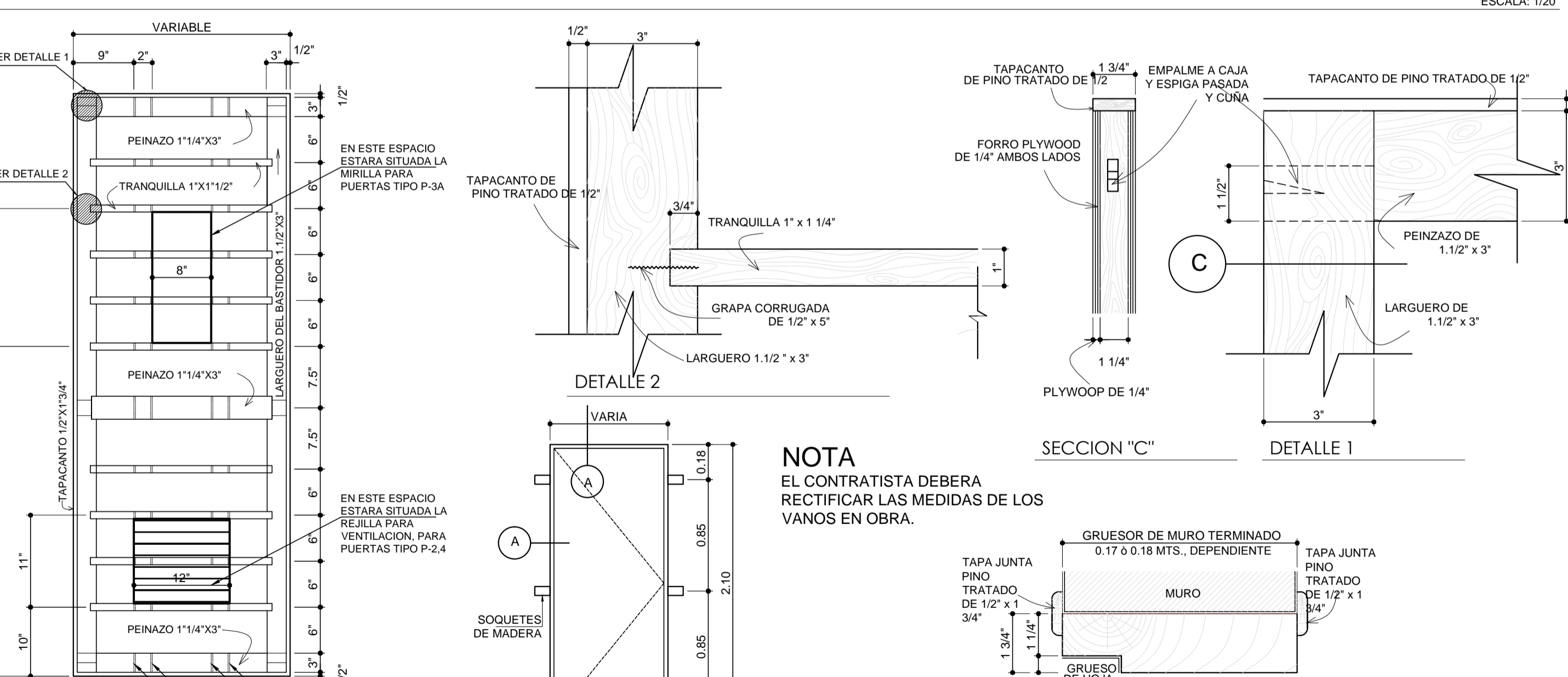
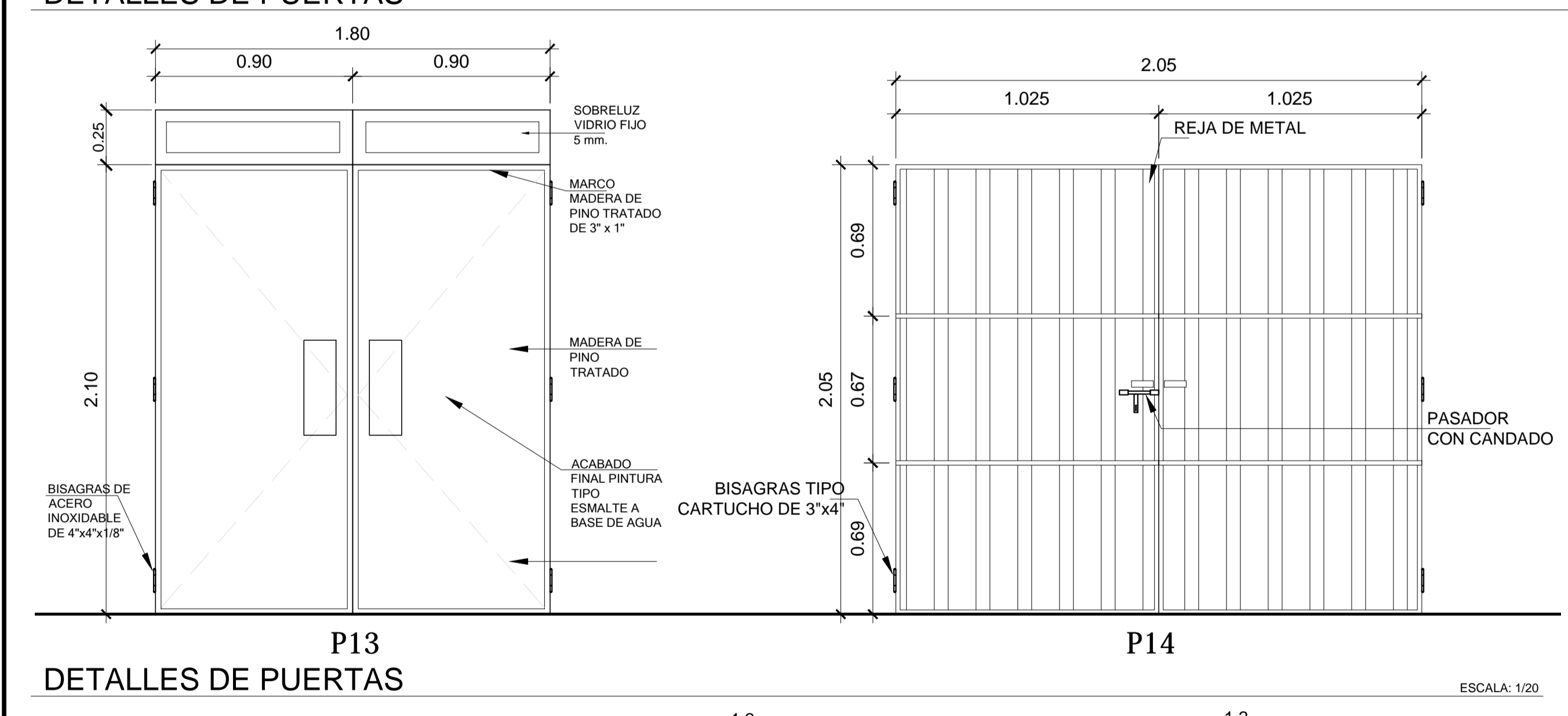
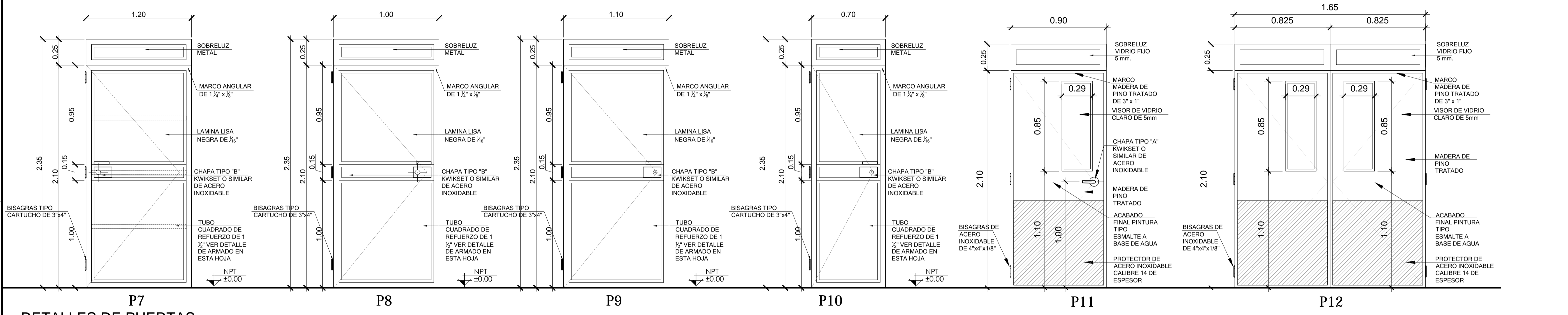
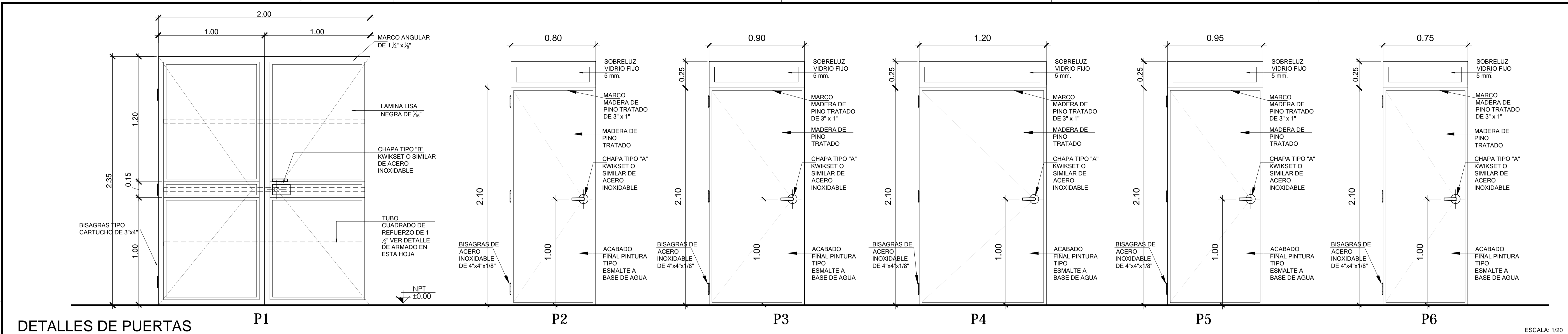
 5 0.05 Gris

 4 0.05 Gris

 3 0.05 Gris

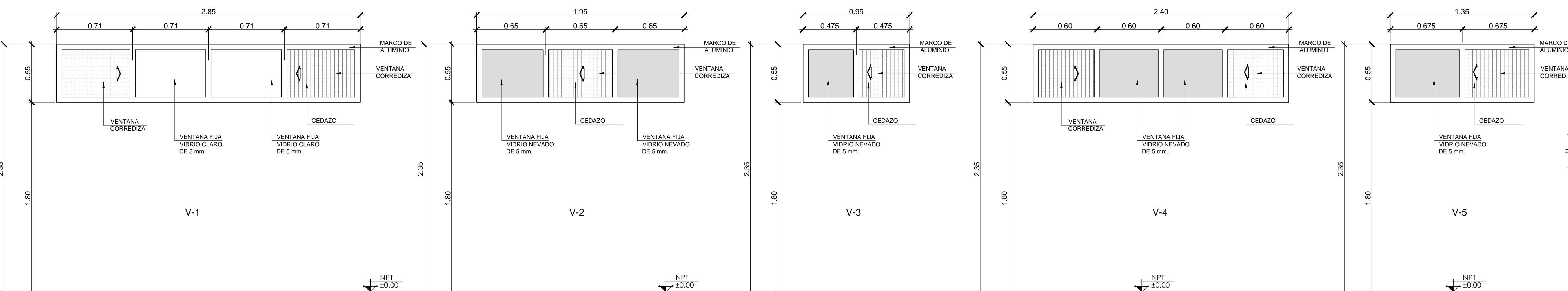
 2 0.05 Gris

 1 0.05 Gris

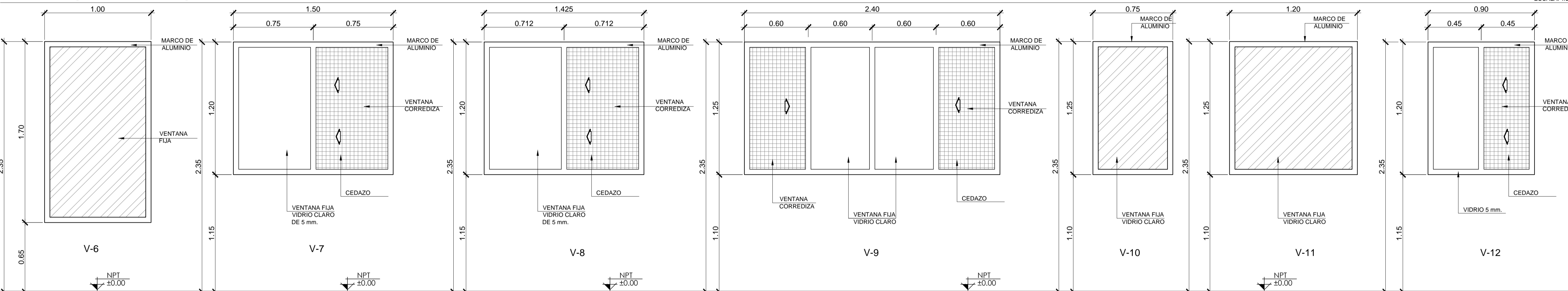


DIBUJ: SLMV ESCALA: INDICADA REVISION: .. FECHA: 11/08/2017	COORDINADOR DE PROYECTOS UPE / MBP/AS
INGENIERA CIVIL NORMA CHAJON	ARQUITECTO GUILLERMO MAYEN
CONSULTOR UCEE	CONSULTOR UPE
CONTENIDO: -DETALLES DE PUERTAS	PROYECTO: MEJORAMIENTO DEL CENTRO DE SALUD, ALDEA TZETUN
HOJA No. 13	ARQUITECTURA 35

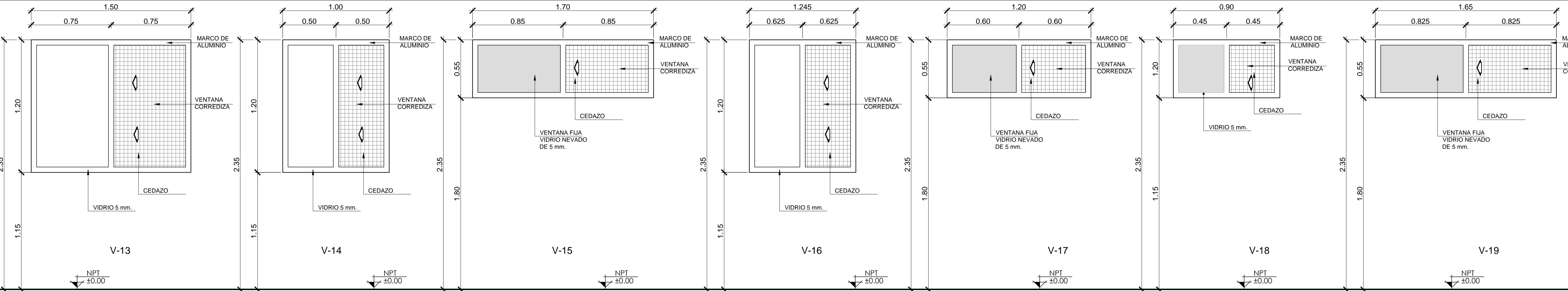
13 09 08 06 05 04 03 02 01
 Color Impresión
 Negro
 Negro
 Negro
 Negro
 Negro
 Gris
 Gris
 Negro



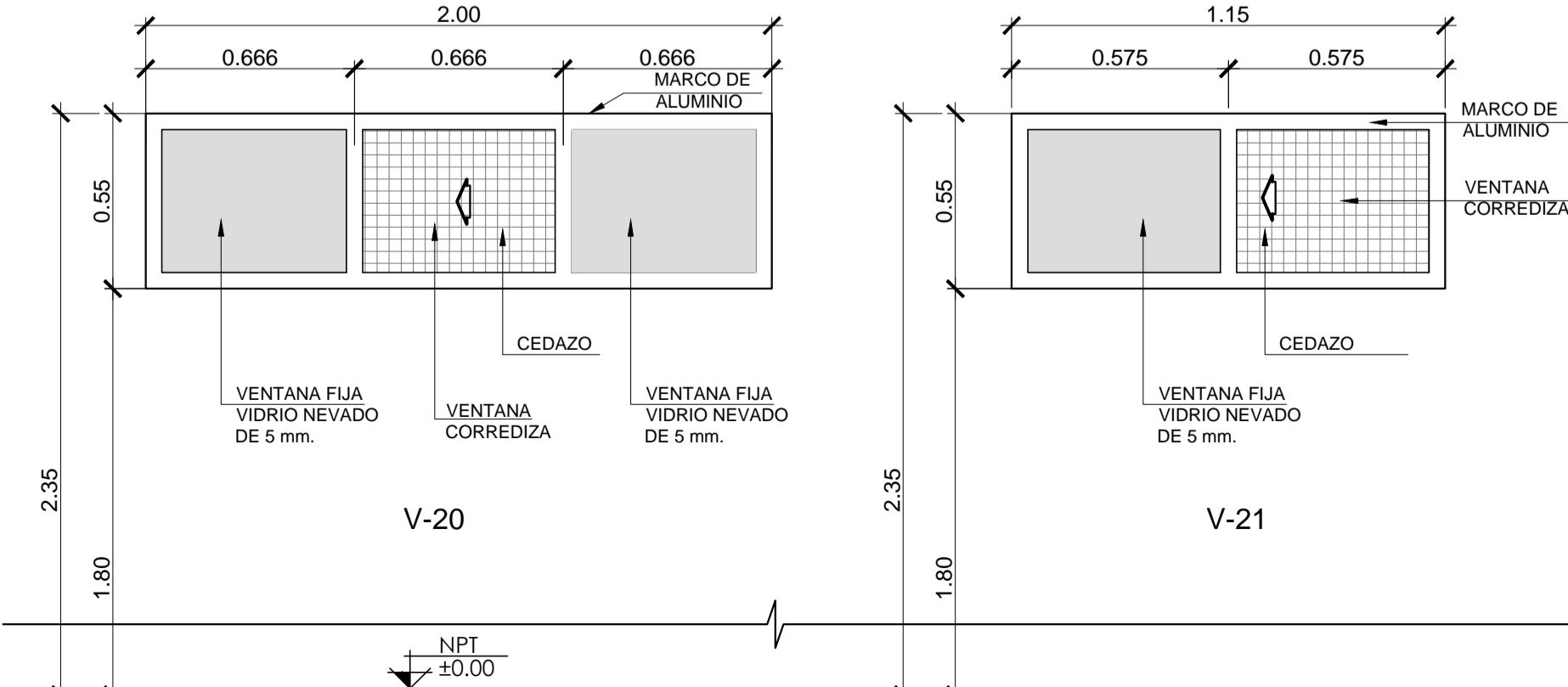
DETALLES DE VENTANAS



DETALLES DE VENTANAS



DETALLES DE VENTANAS



DETALLES DE VENTANAS

DIBUO:	SLMV	ESCALA:	INDICADA	REVISION:	FECHA:
COORDINADOR DE PROYECTOS					11/08/2017
INGENIERA CIVIL NORMA CHAJON					
CONSULTOR UCEE					
CONSULTOR UPE					
ARQUITECTO GUILLERMO MAYEN					

CONTENIDO:	DETALLES DE VENTANAS
------------	----------------------

PROYECTO:	MEJORAMIENTO DEL CENTRO DE SALUD, ALDEA TZETUN
-----------	--

HOJA No.	14
	35

0.05 Gris
 0.10 Gris
 0.15 Gris
 0.20 Gris
 0.25 Gris
 0.30 Gris
 0.35 Gris
 0.40 Gris
 0.45 Gris
 0.50 Gris
 0.55 Gris
 0.60 Gris
 0.65 Gris
 0.70 Gris
 0.75 Gris
 0.80 Gris
 0.85 Gris
 0.90 Gris
 0.95 Gris
 1.00 Gris
 1.05 Gris
 1.10 Gris
 1.15 Gris
 1.20 Gris
 1.25 Gris
 1.30 Gris
 1.35 Gris
 1.40 Gris
 1.45 Gris
 1.50 Gris
 1.55 Gris
 1.60 Gris
 1.65 Gris
 1.70 Gris
 1.75 Gris
 1.80 Gris
 1.85 Gris
 1.90 Gris
 1.95 Gris
 2.00 Gris
 2.05 Gris
 2.10 Gris
 2.15 Gris
 2.20 Gris
 2.25 Gris
 2.30 Gris
 2.35 Gris
 2.40 Gris
 2.45 Gris
 2.50 Gris
 2.55 Gris
 2.60 Gris
 2.65 Gris
 2.70 Gris
 2.75 Gris
 2.80 Gris
 2.85 Gris
 2.90 Gris
 2.95 Gris
 3.00 Gris
 3.05 Gris
 3.10 Gris
 3.15 Gris
 3.20 Gris
 3.25 Gris
 3.30 Gris
 3.35 Gris
 3.40 Gris
 3.45 Gris
 3.50 Gris
 3.55 Gris
 3.60 Gris
 3.65 Gris
 3.70 Gris
 3.75 Gris
 3.80 Gris
 3.85 Gris
 3.90 Gris
 3.95 Gris
 4.00 Gris
 4.05 Gris
 4.10 Gris
 4.15 Gris
 4.20 Gris
 4.25 Gris
 4.30 Gris
 4.35 Gris
 4.40 Gris
 4.45 Gris
 4.50 Gris
 4.55 Gris
 4.60 Gris
 4.65 Gris
 4.70 Gris
 4.75 Gris
 4.80 Gris
 4.85 Gris
 4.90 Gris
 4.95 Gris
 5.00 Gris
 5.05 Gris
 5.10 Gris
 5.15 Gris
 5.20 Gris
 5.25 Gris
 5.30 Gris
 5.35 Gris
 5.40 Gris
 5.45 Gris
 5.50 Gris
 5.55 Gris
 5.60 Gris
 5.65 Gris
 5.70 Gris
 5.75 Gris
 5.80 Gris
 5.85 Gris
 5.90 Gris
 5.95 Gris
 6.00 Gris
 6.05 Gris
 6.10 Gris
 6.15 Gris
 6.20 Gris
 6.25 Gris
 6.30 Gris
 6.35 Gris
 6.40 Gris
 6.45 Gris
 6.50 Gris
 6.55 Gris
 6.60 Gris
 6.65 Gris
 6.70 Gris
 6.75 Gris
 6.80 Gris
 6.85 Gris
 6.90 Gris
 6.95 Gris
 7.00 Gris
 7.05 Gris
 7.10 Gris
 7.15 Gris
 7.20 Gris
 7.25 Gris
 7.30 Gris
 7.35 Gris
 7.40 Gris
 7.45 Gris
 7.50 Gris
 7.55 Gris
 7.60 Gris
 7.65 Gris
 7.70 Gris
 7.75 Gris
 7.80 Gris
 7.85 Gris
 7.90 Gris
 7.95 Gris
 8.00 Gris
 8.05 Gris
 8.10 Gris
 8.15 Gris
 8.20 Gris
 8.25 Gris
 8.30 Gris
 8.35 Gris
 8.40 Gris
 8.45 Gris
 8.50 Gris
 8.55 Gris
 8.60 Gris
 8.65 Gris
 8.70 Gris
 8.75 Gris
 8.80 Gris
 8.85 Gris
 8.90 Gris
 8.95 Gris
 9.00 Gris
 9.05 Gris
 9.10 Gris
 9.15 Gris
 9.20 Gris
 9.25 Gris
 9.30 Gris
 9.35 Gris
 9.40 Gris
 9.45 Gris
 9.50 Gris
 9.55 Gris
 9.60 Gris
 9.65 Gris
 9.70 Gris
 9.75 Gris
 9.80 Gris
 9.85 Gris
 9.90 Gris
 9.95 Gris
 10.00 Gris



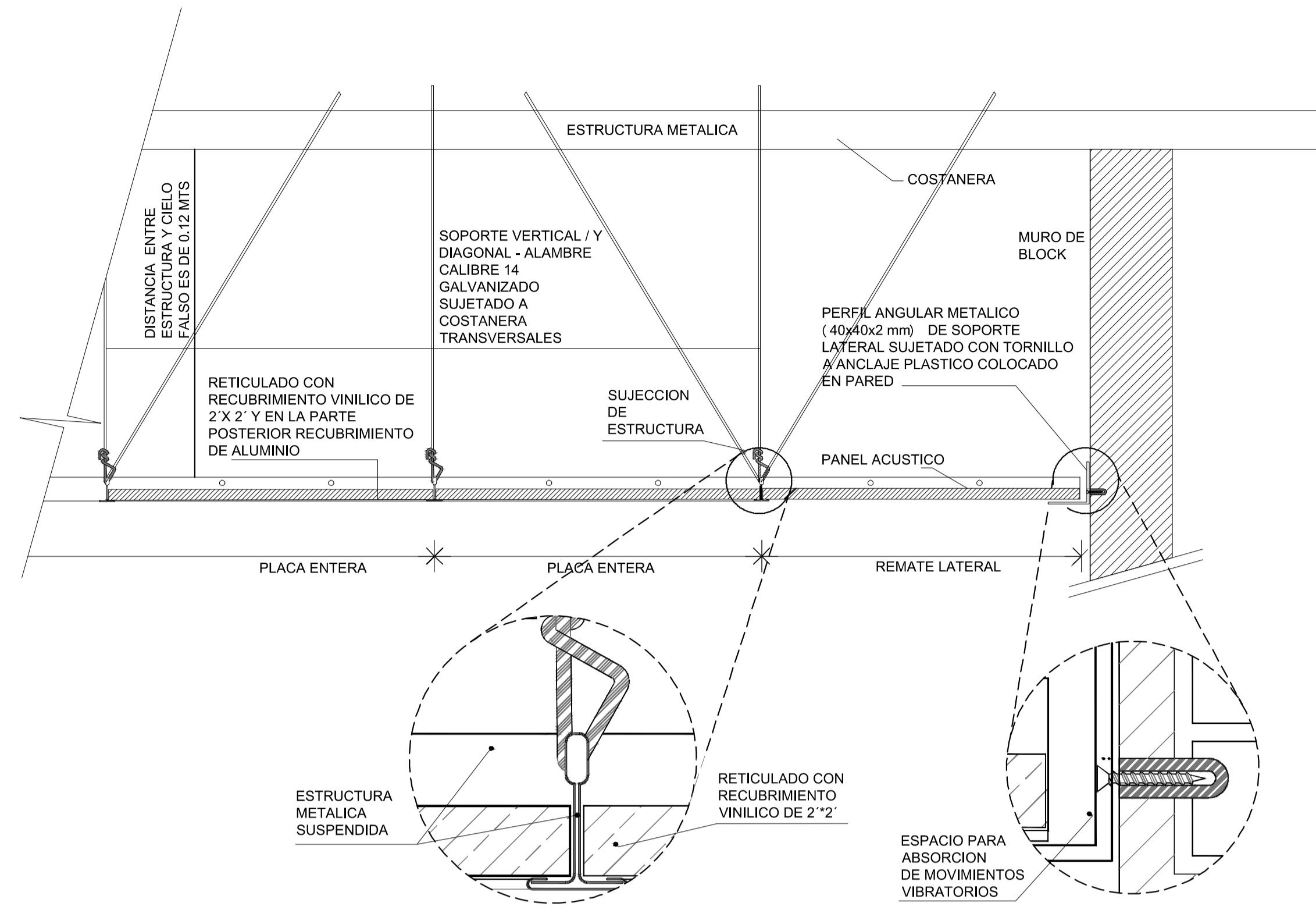
NOMENCLATURA CIELO FALSO

	INDICA AREA PARA LUMINARIA EN CIELO FALSO
	INDICA SENTIDO DE MODULACION DE CIELO FALSO
	INDICA CIELO FALSO RETICULADO DE 2 x 2
	INDICA DINTEL
	INDICA RIEL PARA CORTINA

ESCALA: 1/75

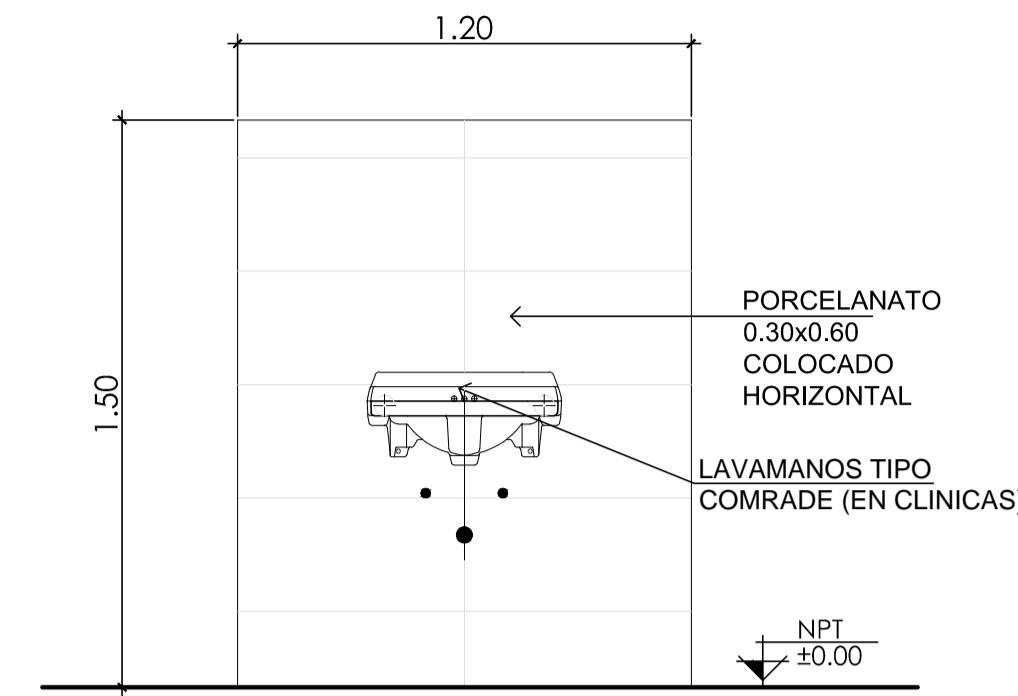
PLANTA MODULACION DE CIELO FALSO
CENTRO DE SALUD -TZETUN IXCAN.

12 0.08
 11 0.07
 10 0.06
 9 0.05
 8 0.04
 7 0.03
 6 0.02
 5 0.01
 4 0.01
 3 0.01
 2 0.01
 1 0.01

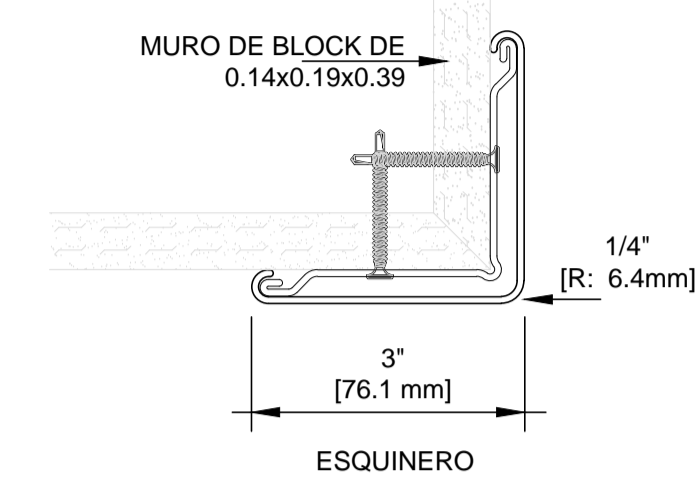


DETALLE ANCLAJE CIELO FALSO
CENTRO DE SALUD - INGENIEROS IXCAN.

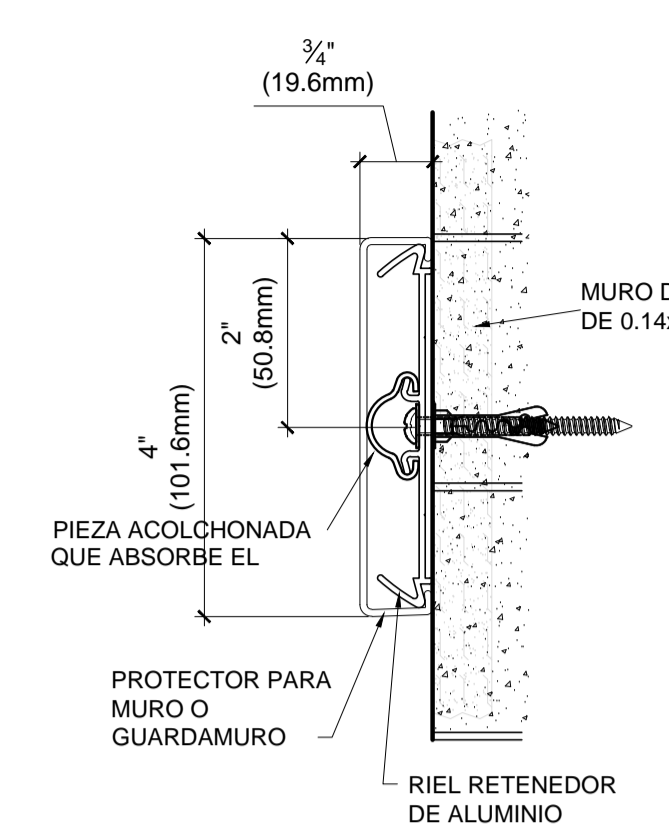
SIN ESCALA



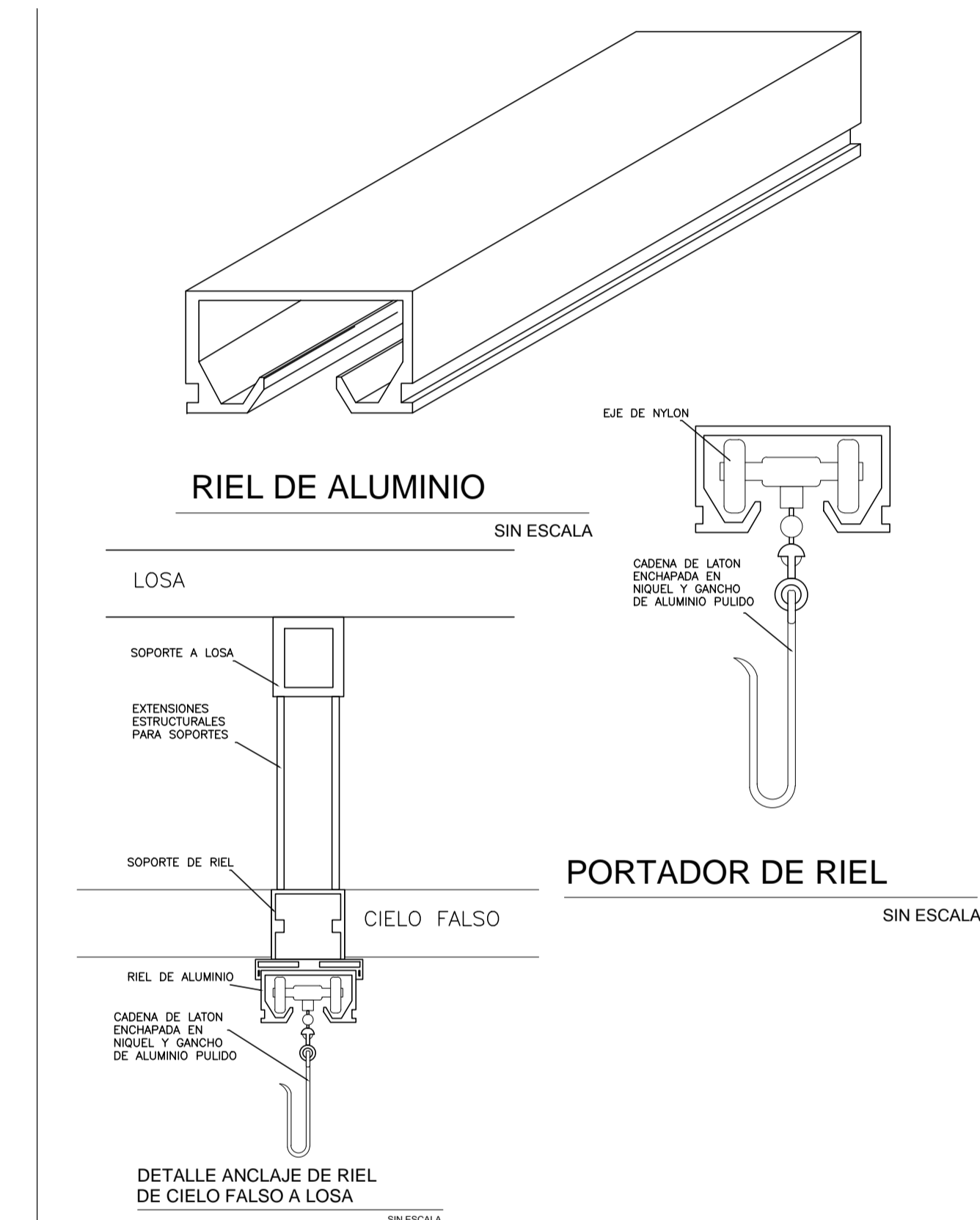
DETALLE DE AZULEJO EN LAVAMANOS EN CLINICAS ESCALA: 1/20



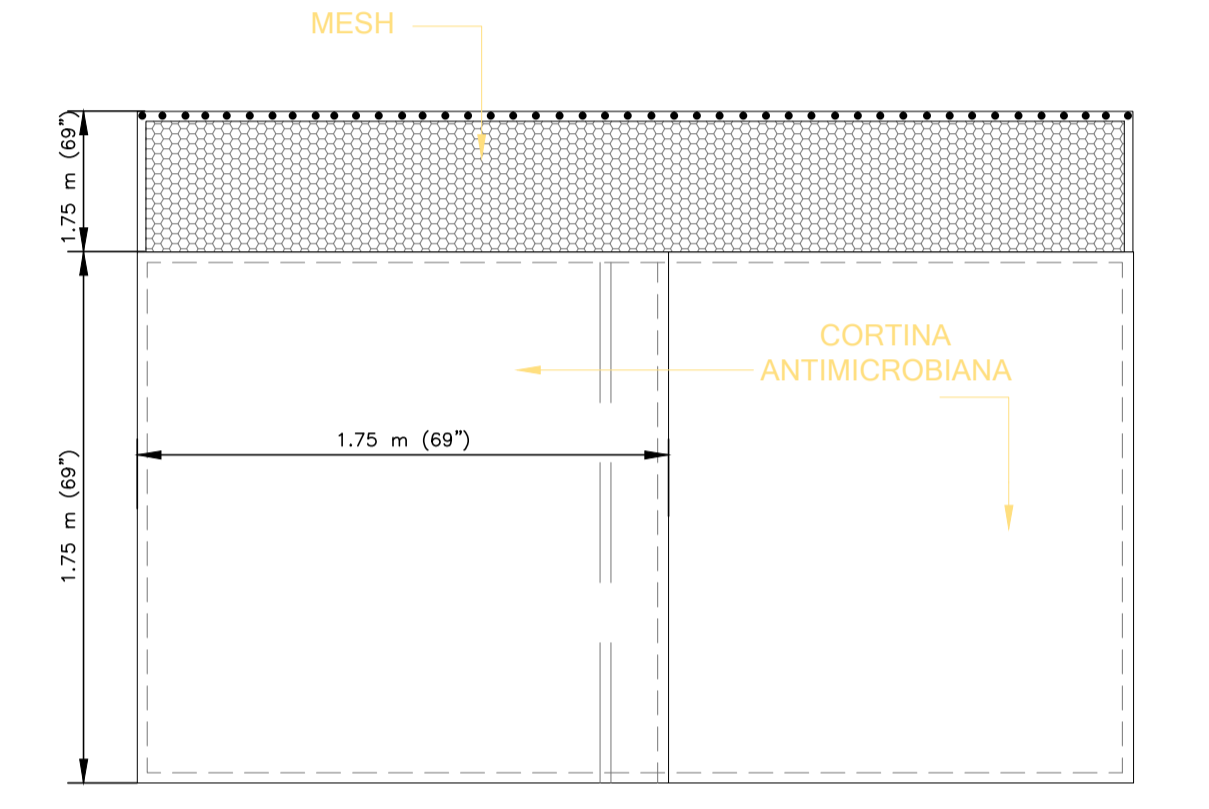
DETALLE DE ESQUINERO SIN ESCALA



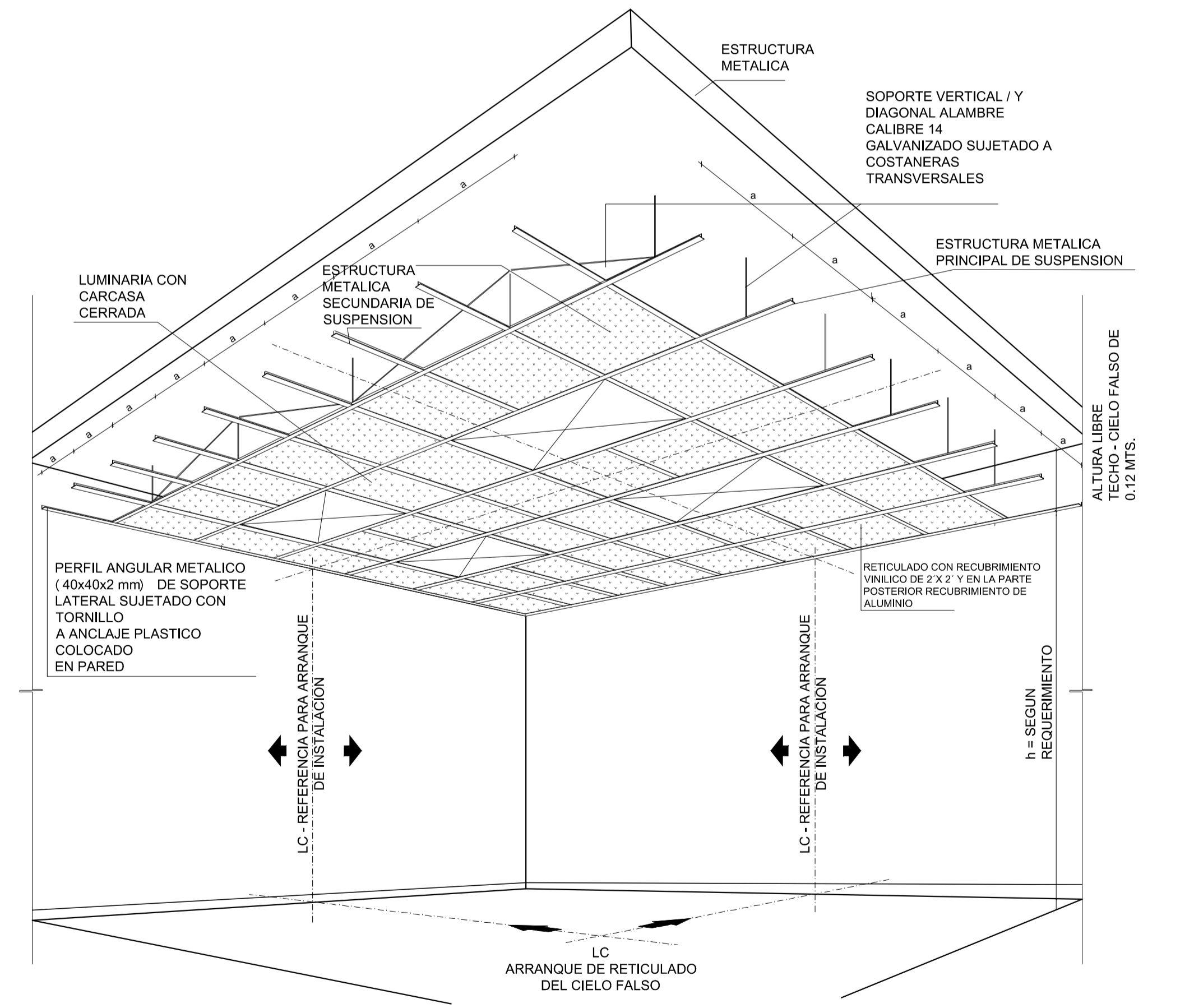
PROTECTOR EN CAMILLAS SIN ESCALA



DETALLES DE ANCLAJE DE RIEL SIN ESCALA

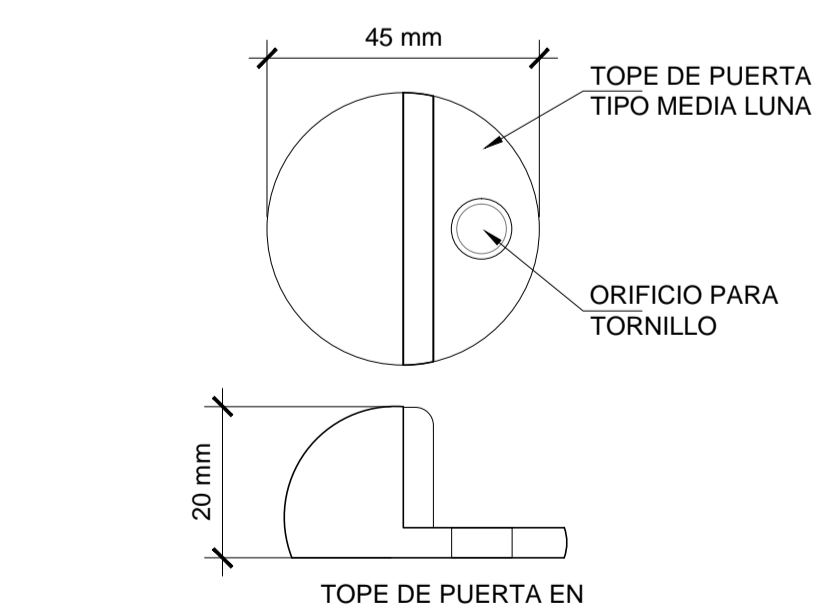


CORTINA ANTIMICROBIANA SIN ESCALA

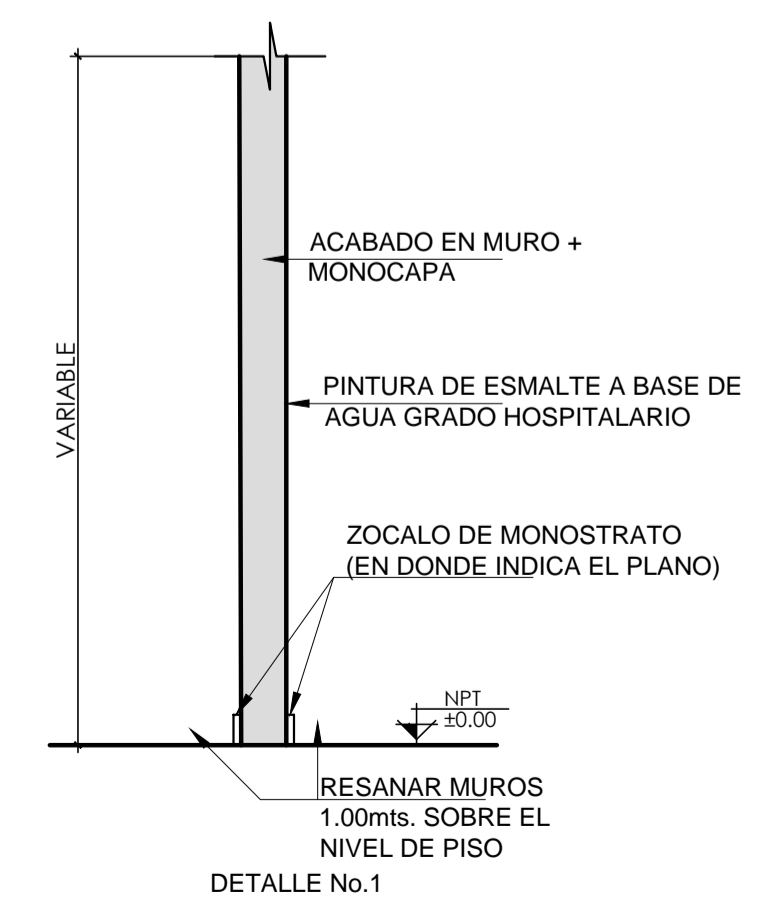


DETALLE MODULACION DE CIELO FALSO
CENTRO DE SALUD - INGENIEROS IXCAN.

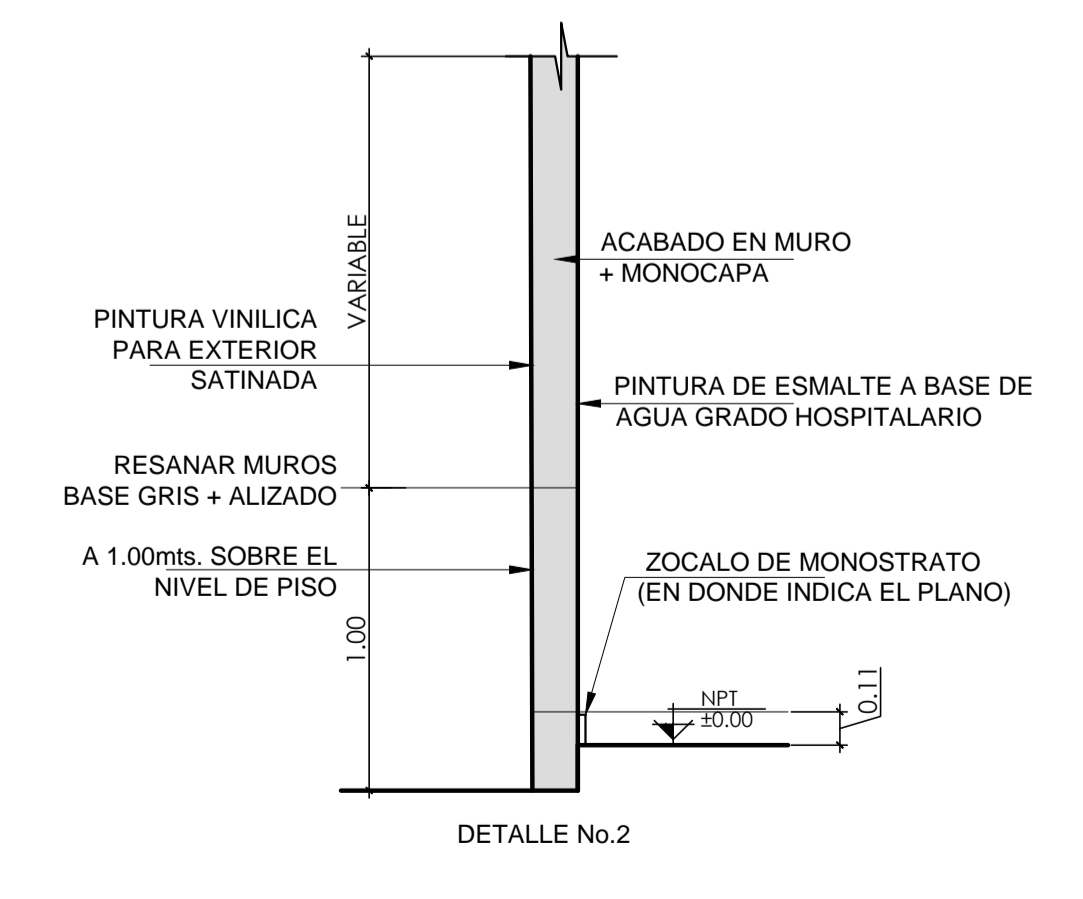
SIN ESCALA



TOPES DE PUERTAS SIN ESCALA



DETALLES DE ACABADOS DE INTERIORES SIN ESCALA



SIN ESCALA

INSTALACION PISO MONOSTRATO SIN ESCALA

DIBUO: SLMV	ESCALA: INDICADA	REVISION: ..	FECHA: 24/08/2017
INGENIERA CIVIL NORMA CHAJON		ARQUITECTO GUILLERMO MAYEN	
CONSULTOR UCEE	CONSULTOR UPE		

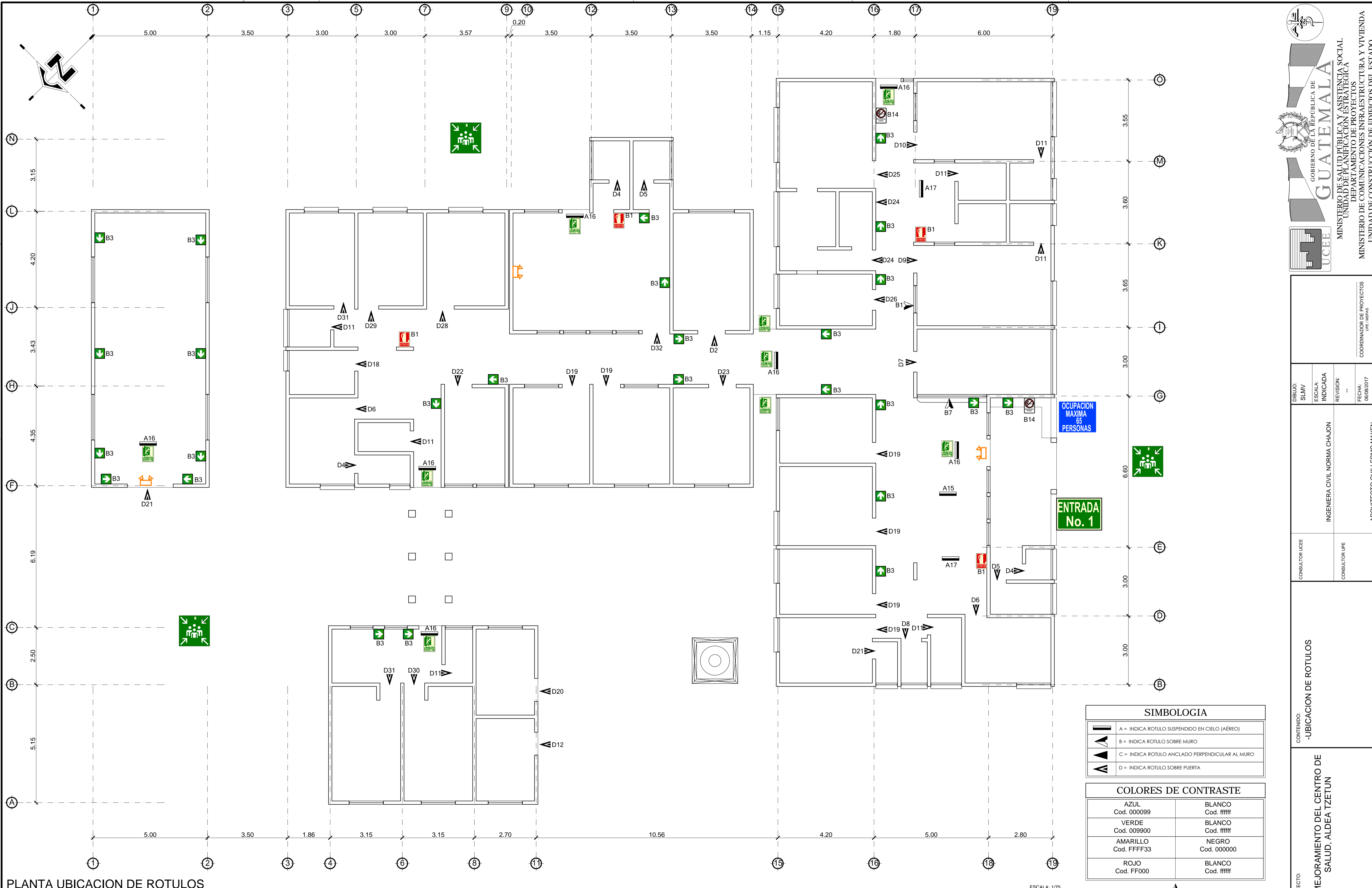
CONTENIDO:
-DETALLES ARQUITECTURA

PROYECTO:
MEJORAMIENTO DEL CENTRO DE SALUD, ALDEA TZETUN

ARQUITECTURA

HOJA No. 16 / 35

0.1 0.2 0.3 0.4 0.5 0.6 0.7 0.8 0.9 1.0 1.1 1.2
Negro Negro Negro Negro Negro Negro Negro Gris Negro

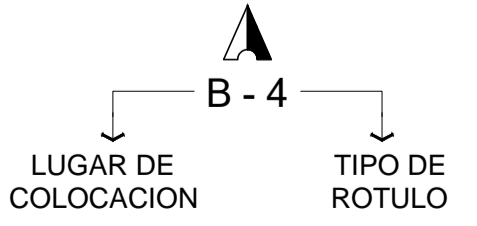


PLANTA UBICACION DE ROTULOS
CENTRO DE SALUD -TZETUN IXCAN.

ESCALA: 1/75

SIMBOLOGIA	
	A = INDICA ROTULO SUSPENDIDO EN CIELO (AÉREO)
	B = INDICA ROTULO SOBRE MURO
	C = INDICA ROTULO ANCLADO PERPENDICULAR AL MURO
	D = INDICA ROTULO SOBRE PUERTA

COLORES DE CONTRASTE	
AZUL Cod. 000099	BLANCO Cod. ffffff
VERDE Cod. 009900	BLANCO Cod. ffffff
AMARILLO Cod. FFFF33	NEGRO Cod. 000000
ROJO Cod. FF0000	BLANCO Cod. ffffff



12 0.98 0.7 0.5 0.4 0.3 0.2 0.1
 10 0.8 0.6 0.4 0.3 0.2 0.1
 8 0.7 0.5 0.3 0.2 0.1
 6 0.6 0.4 0.2 0.1
 4 0.5 0.3 0.1
 2 0.4 0.2 0.1
 0.5 0.3 0.1
 0.2 0.1



NOMENCLATURA
 DESCRIPCIÓN
 B = COLOR BLANCO
 N = COLOR NEGRO
 R = COLOR ROJO
 A = COLOR AZUL
 V = VERDE
 AM = AMARILLO

NOTA:
 -EL SENTIDO DEL ROTULO VARIARA SEGUN EL LUGAR DE UBICACION
 -EL ACABADO SERA MATE
 -FOTOLUMINISCENTE

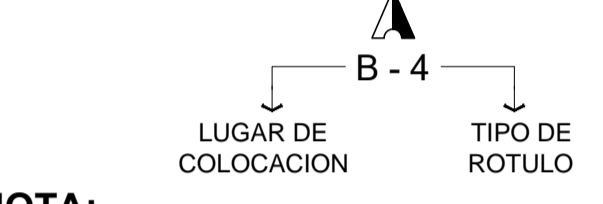
VER ANLAJE DE ROTULOS EN PLANO DE DETALLES

SIMBOLOGIA

	A = INDICA ROTULO SUSPENDIDO EN CIELO (AEREO)
	B = INDICA ROTULO SOBRE MURO
	C = INDICA ROTULO ANCLADO PERPENDICULAR AL MURO
	D = INDICA ROTULO SOBRE PUERTA

COLORES DE CONTRASTE

AZUL Cod. 000099	BLANCO Cod. ffffff
VERDE Cod. 009900	BLANCO Cod. ffffff
AMARILLO Cod. FFFF33	NEGRO Cod. 000000
ROJO Cod. FF0000	BLANCO Cod. ffffff

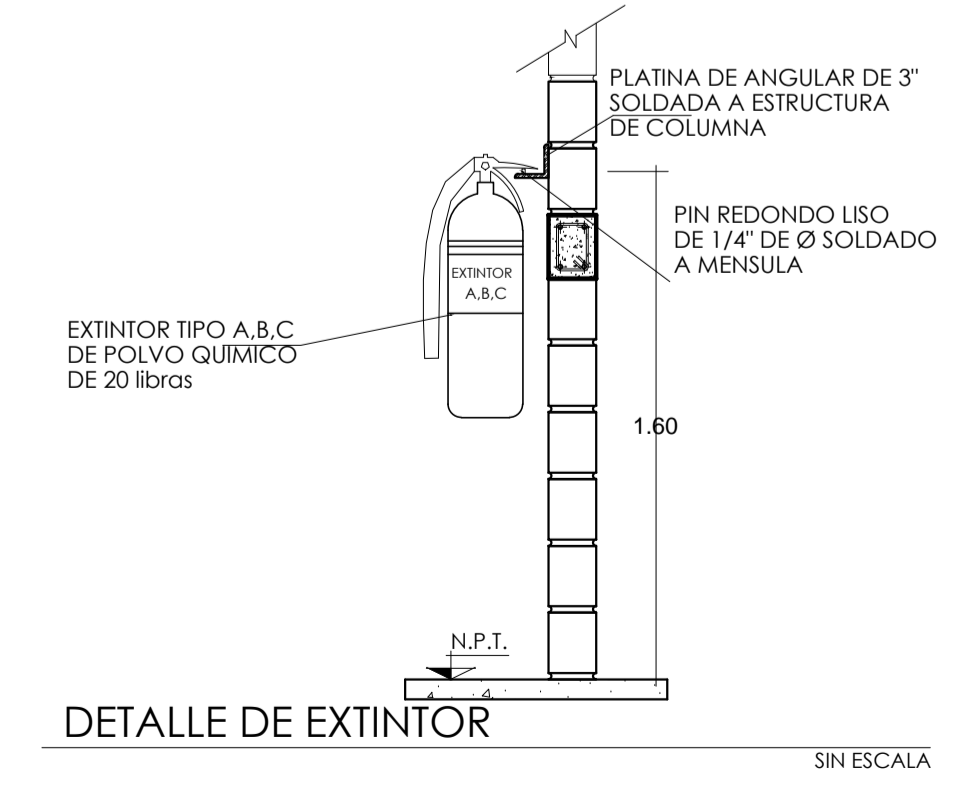
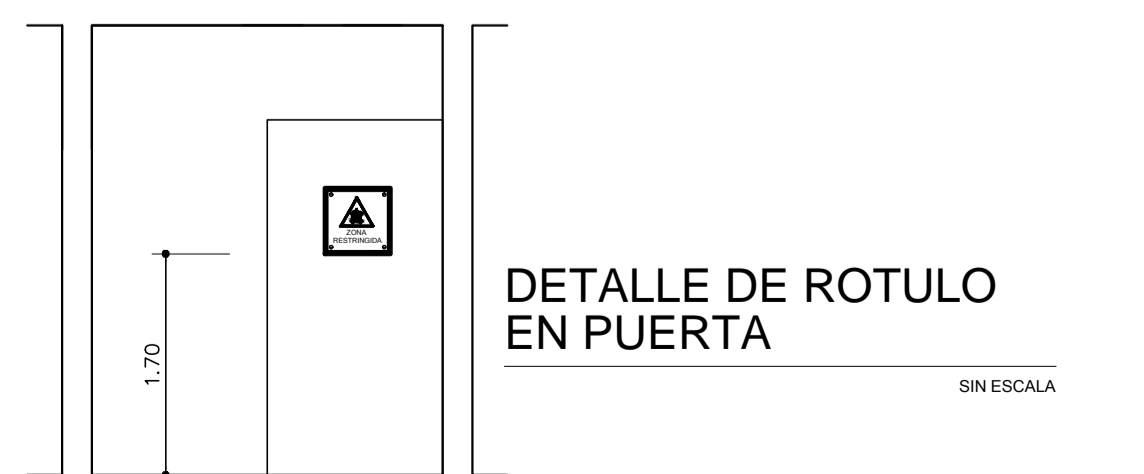
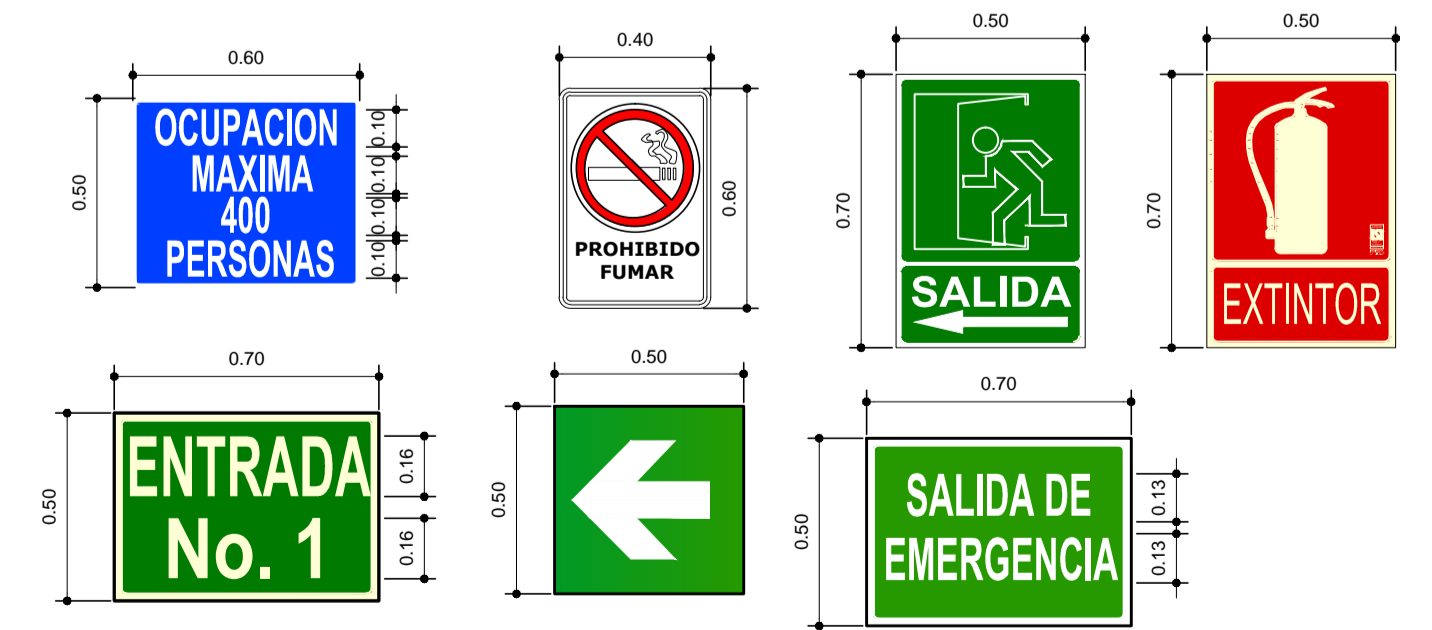
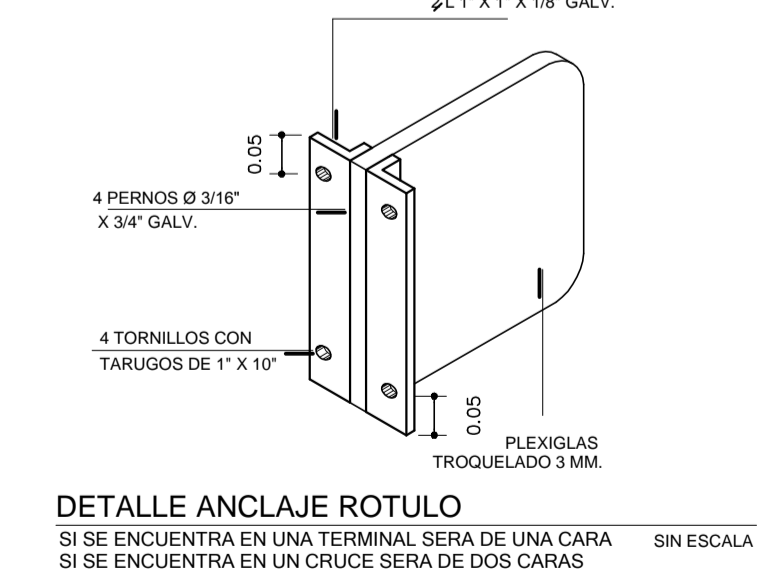
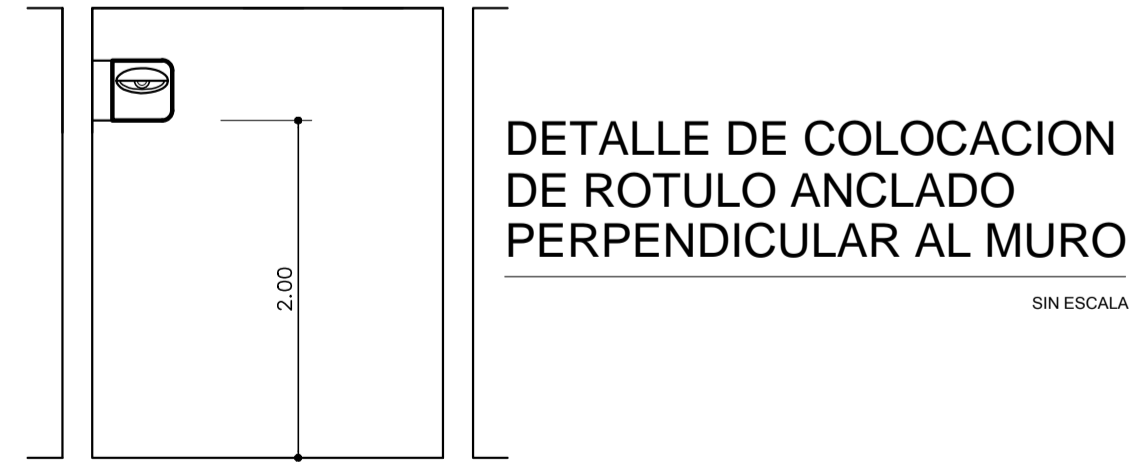
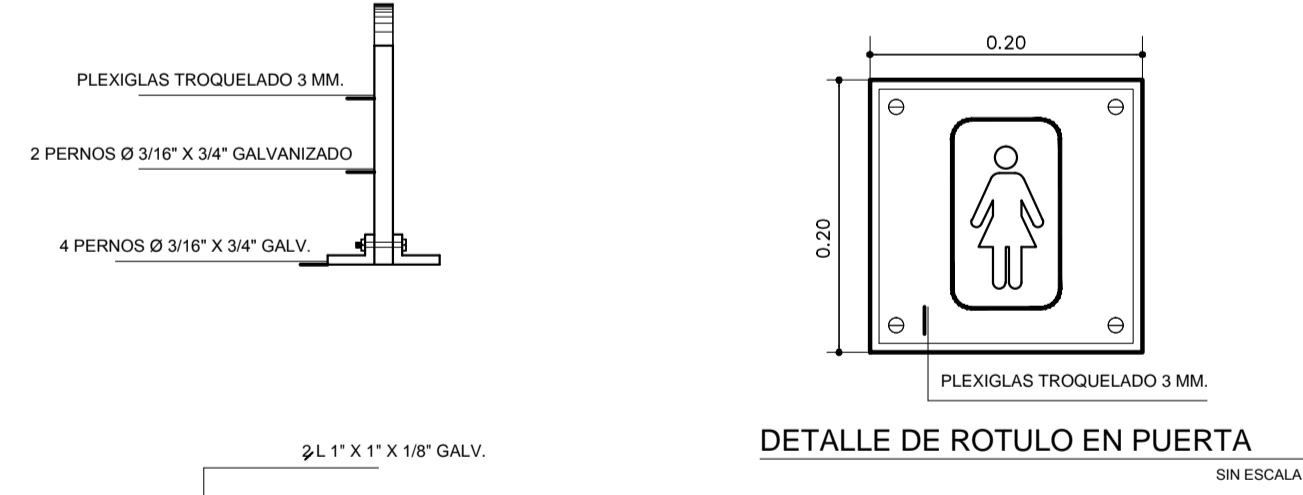
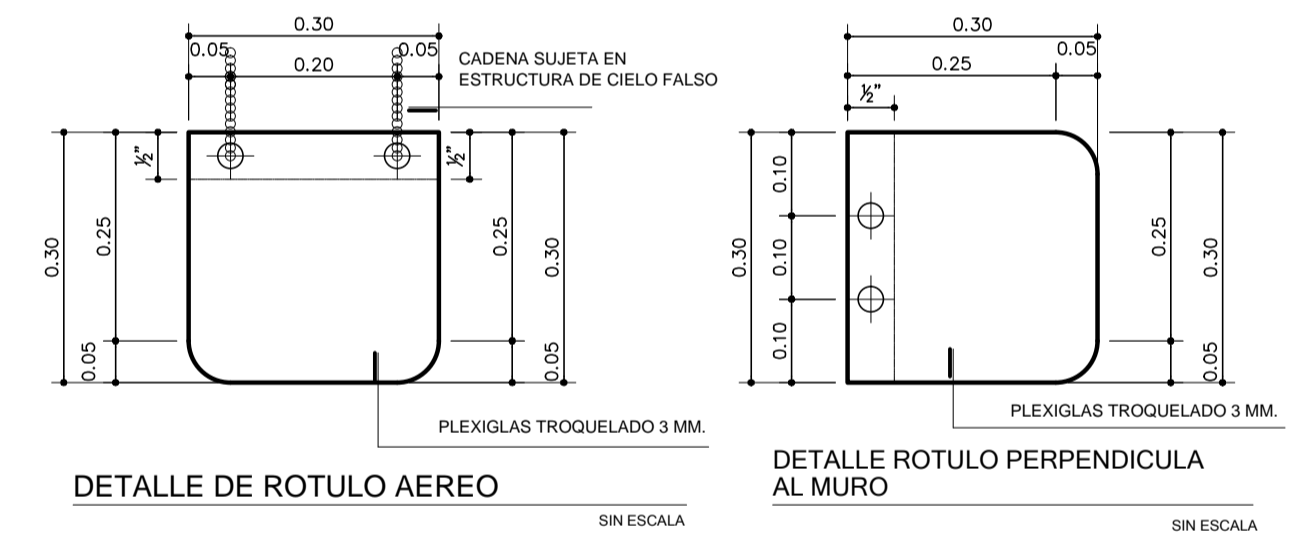


NOTA:
ROTULOS INTERIORES:
 SE COLOCARAN ROTULOS DE IDENTIFICACION POR CADA AMBIENTE, YA SEA EN MURO, PUERTA O COLOCADOS EN EL CIELO SEGUN INDICACIONES EN PLANOS.

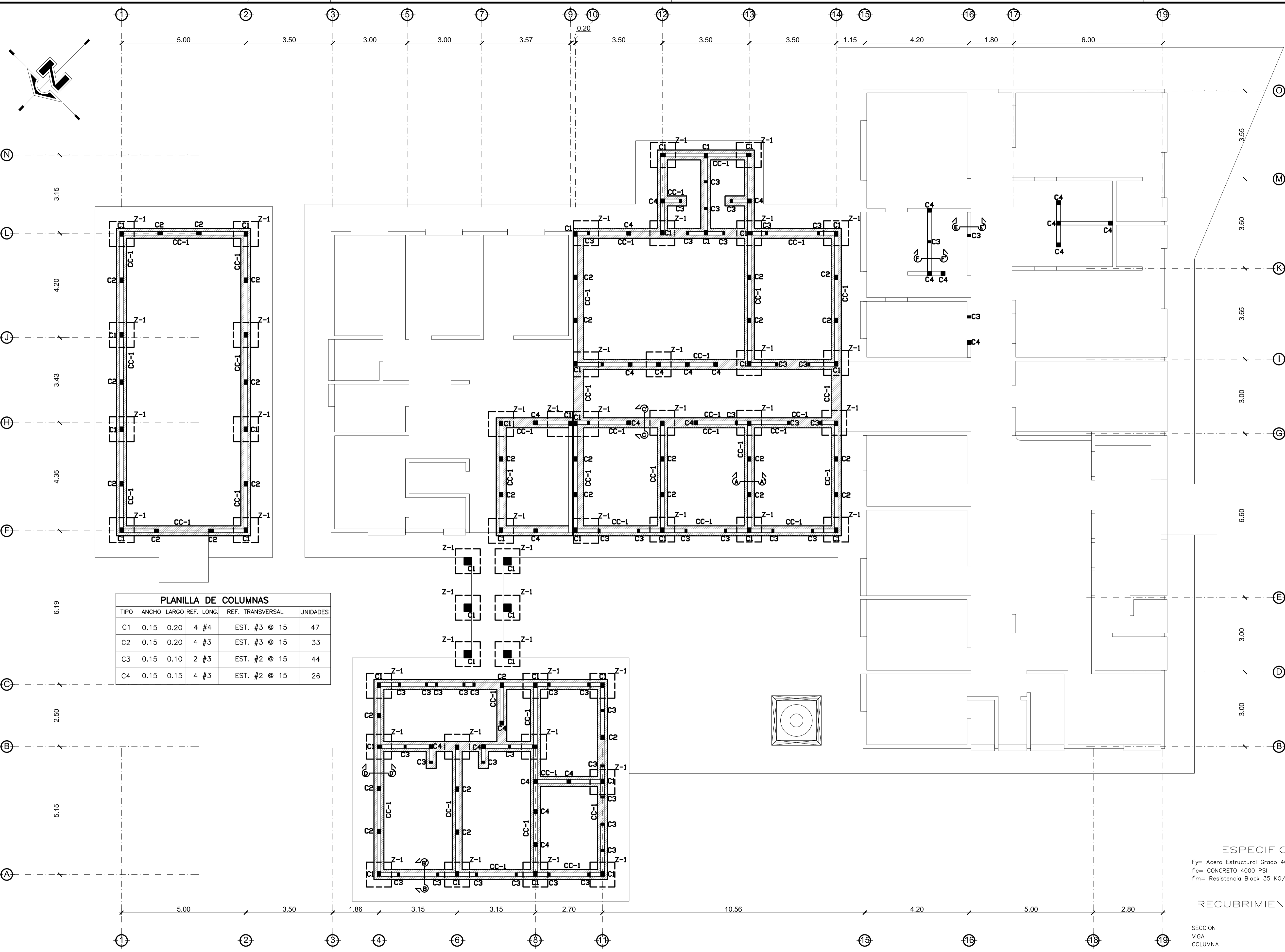
LA SEÑALIZACION CORRESPONDIENTE A INDICACIONES DE SALIDAS DE EMERGENCIA, SERVICIOS SANITARIOS Y SEÑALIZACIONES DE PROHIBICIONES, MANTENDRAN SUS COLORES INDICADOS EN ESTA HOJA DE DETALLES.
 EN ALGUNOS CASOS, LA UBICACION DE LOS ROTULOS VARIA YA QUE PARA ALGUNOS EN UN AREA SE COLOCARA EN CIELO MIENTRAS QUE EN OTRA SE COLOCARA EN EL MURO, ESTO SE ENCUENTRA IDENTIFICADO EN LOS PLANOS RESPECTIVOS.

ROTULOS EXTERIORES:
 LOS ROTULOS LOCALIZACION EN LA PLANTA DE CONJUNTO SON LOS DE MAYOR IMPORTANCIA Y TIENE COMO FINALIDAD ORIENTAR AL PACIENTE E INDICARLE LA DIRECCION Y UBICACION DE LAS AREAS HOSPITALARIAS.

TODOS LOS ROTULOS DE SEÑALIZACION UBICADOS EN EL EXTERIOR, SERAN ANCLADOS AL PISO CON TUBO GALVANIZADO DE Ø 2".



0.10 Negro
 0.20 Negro
 0.30 Negro
 0.40 Negro
 0.50 Negro
 0.60 Negro
 0.70 Negro
 0.80 Negro
 0.90 Negro
 1.00 Negro
 1.10 Negro
 1.20 Negro
 1.30 Negro
 1.40 Negro
 1.50 Negro
 1.60 Negro
 1.70 Negro
 1.80 Negro
 1.90 Negro
 2.00 Negro
 2.10 Negro
 2.20 Negro
 2.30 Negro
 2.40 Negro
 2.50 Negro
 2.60 Negro
 2.70 Negro
 2.80 Negro
 2.90 Negro
 3.00 Negro
 3.10 Negro
 3.20 Negro
 3.30 Negro
 3.40 Negro
 3.50 Negro
 3.60 Negro
 3.70 Negro
 3.80 Negro
 3.90 Negro
 4.00 Negro
 4.10 Negro
 4.20 Negro
 4.30 Negro
 4.40 Negro
 4.50 Negro
 4.60 Negro
 4.70 Negro
 4.80 Negro
 4.90 Negro
 5.00 Negro
 5.10 Negro
 5.20 Negro
 5.30 Negro
 5.40 Negro
 5.50 Negro
 5.60 Negro
 5.70 Negro
 5.80 Negro
 5.90 Negro
 6.00 Negro
 6.10 Negro
 6.20 Negro
 6.30 Negro
 6.40 Negro
 6.50 Negro
 6.60 Negro
 6.70 Negro
 6.80 Negro
 6.90 Negro
 7.00 Negro
 7.10 Negro
 7.20 Negro
 7.30 Negro
 7.40 Negro
 7.50 Negro
 7.60 Negro
 7.70 Negro
 7.80 Negro
 7.90 Negro
 8.00 Negro
 8.10 Negro
 8.20 Negro
 8.30 Negro
 8.40 Negro
 8.50 Negro
 8.60 Negro
 8.70 Negro
 8.80 Negro
 8.90 Negro
 9.00 Negro
 9.10 Negro
 9.20 Negro
 9.30 Negro
 9.40 Negro
 9.50 Negro
 9.60 Negro
 9.70 Negro
 9.80 Negro
 9.90 Negro
 10.00 Negro



PLANILLA DE COLUMNAS

TIPO	ANCHO	LARGO	REF.	LONG.	REF. TRANSVERSAL	UNIDADES
C1	0.15	0.20	4 #4		EST. #3 @ 15	47
C2	0.15	0.20	4 #3		EST. #3 @ 15	33
C3	0.15	0.10	2 #3		EST. #2 @ 15	44
C4	0.15	0.15	4 #3		EST. #2 @ 15	26

ESPECIFICACIONES
 Fy= Acero Estructural Grado 40 Legítimo
 f'c= CONCRETO 4000 PSI
 fm= Resistencia Block 35 KG/cm3

RECUBRIMIENTOS MINIMOS

SECCION	RECUBRIMIENTOS MINIMOS
VIGA	0.03
COLUMNA	(0.03-0-04)
CIEMENTO	0.10
COSTILLA O SOLERA	0.02
LOSA	0.02

LONGITUD DE TRASLAPE

DIAMETRO	TRASLAPE MINIMO
3/8"	0.40
1/2"	0.50
5/8"	0.70
3/4"	1.00
1"	1.50

PLANTA DE CIMENTACION
 CENTRO DE SALUD -TZETUN IXCAN.

ESCALA: 1/75

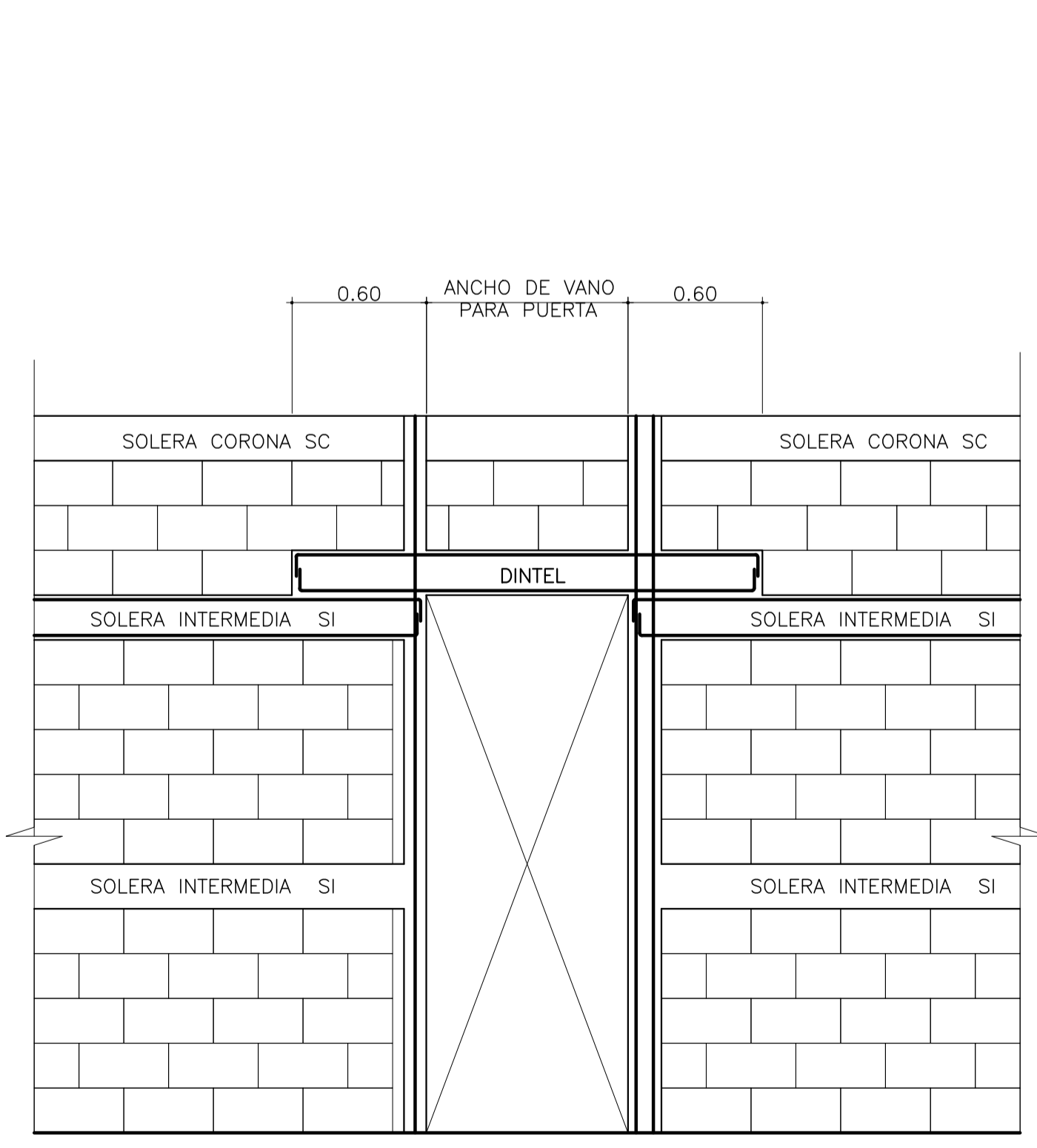
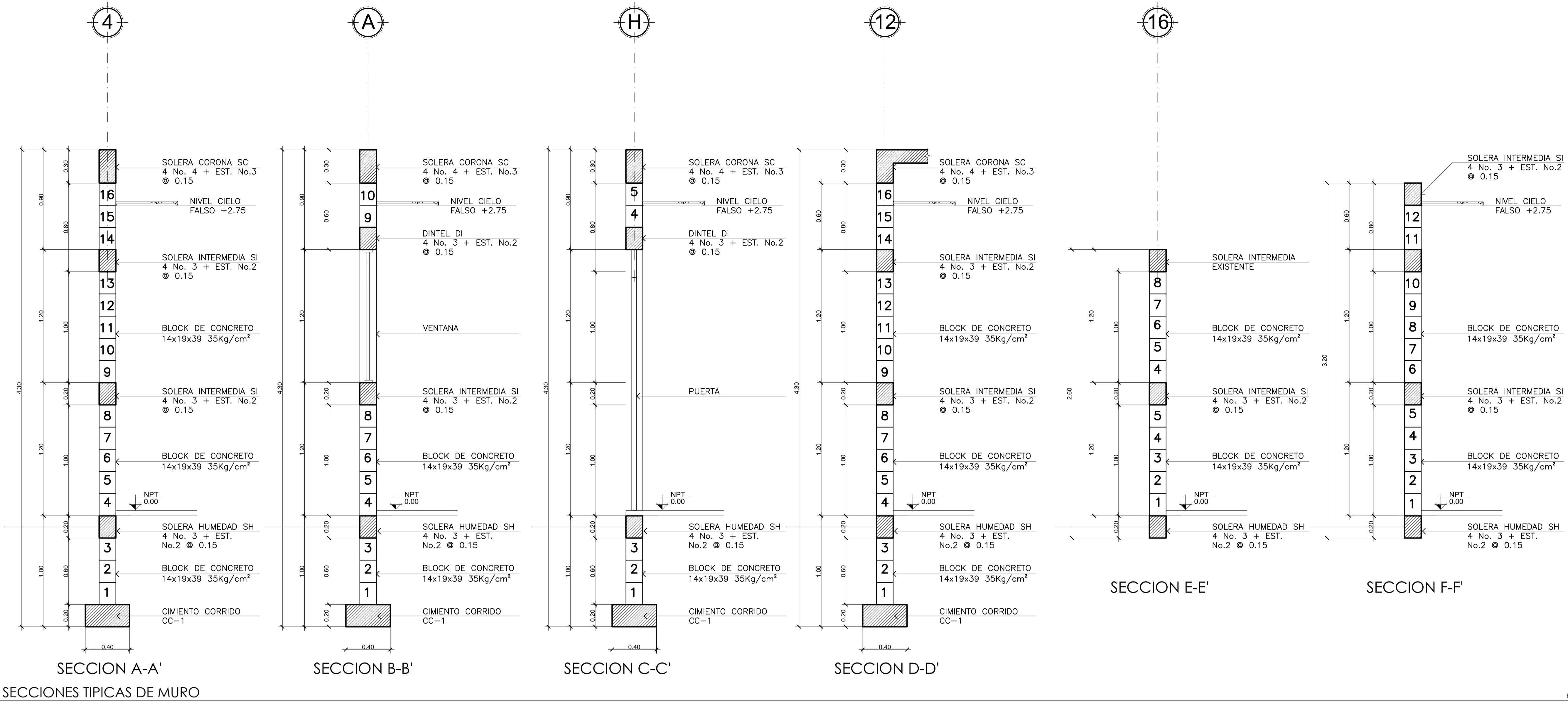
DIBUJADO:	SLMV
ESCALA:	INDICADA
REVISADO:	..
FECHA:	06/08/2017

CONSULTOR UCEE	INGENIERA CIVIL NORMA CHAJON	ARQUITECTO GUILLERMO MAYEN
CONSULTOR UPE		

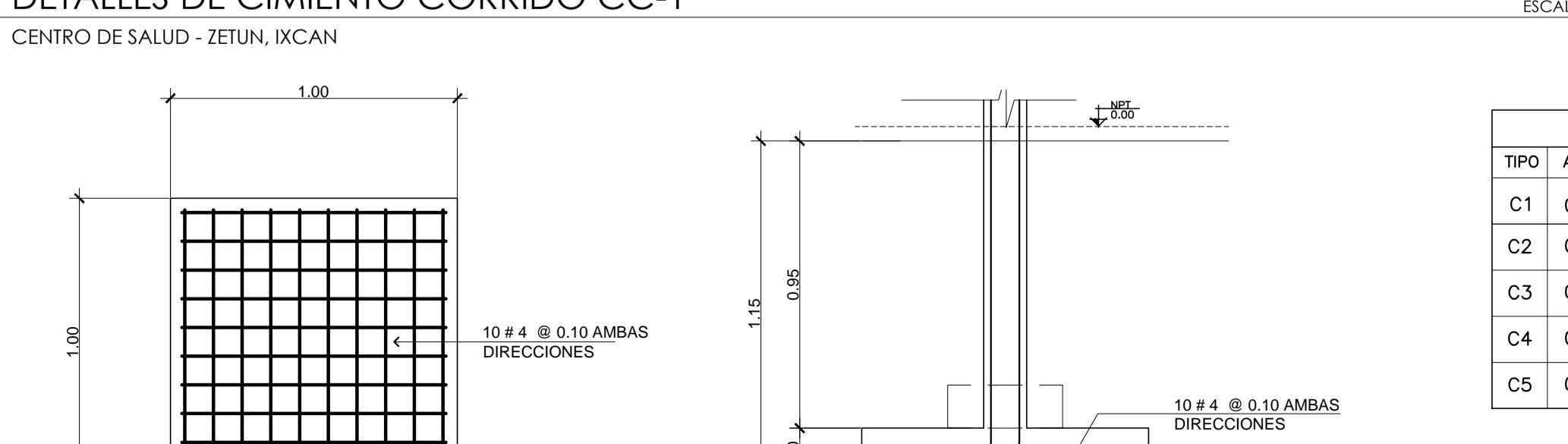
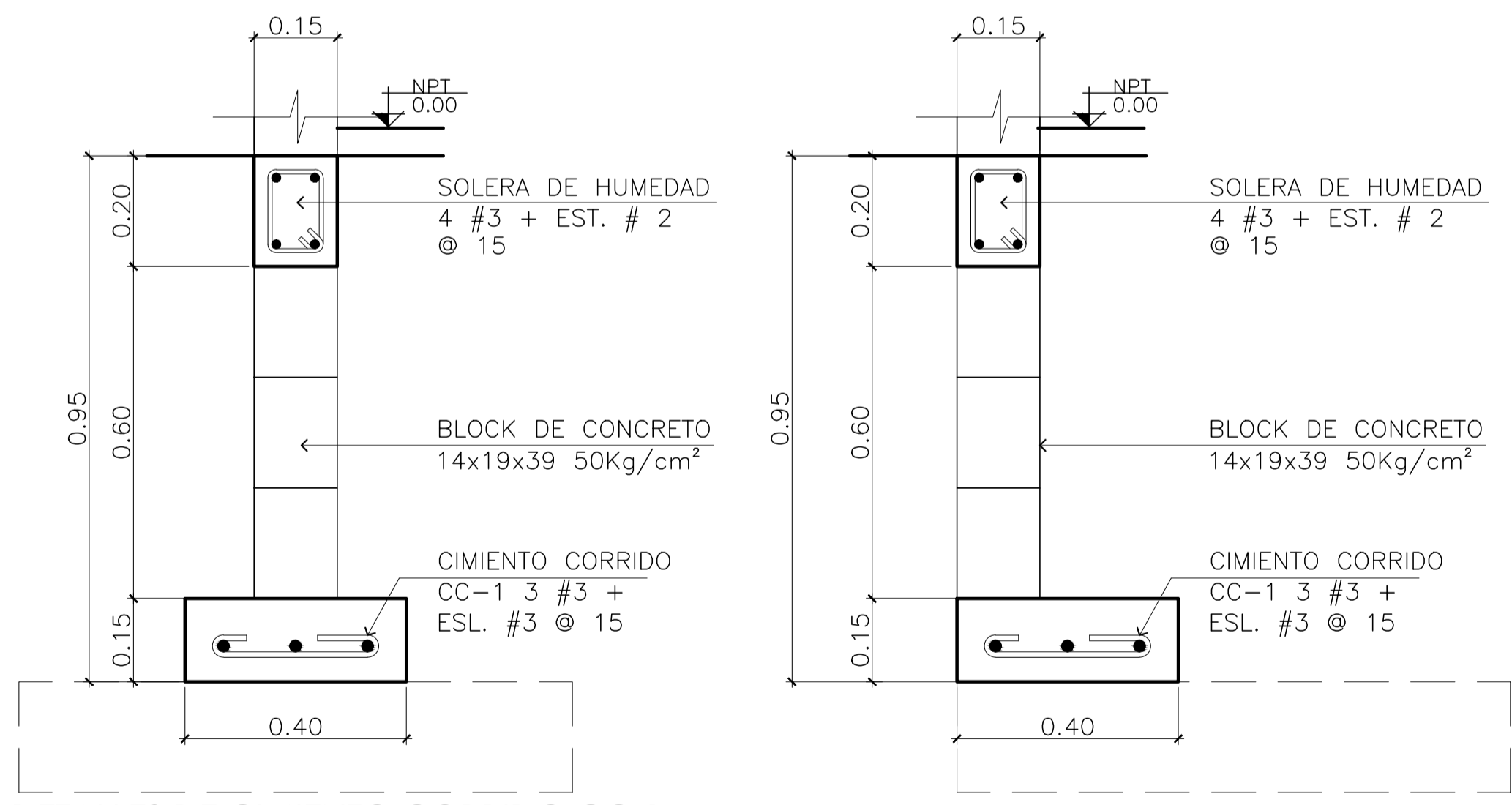
CONTENIDO:
 -PLANTA DE CIMENTACION

PROYECTO:
 MEJORAMIENTO DEL CENTRO DE SALUD, ALDEA TZETUN

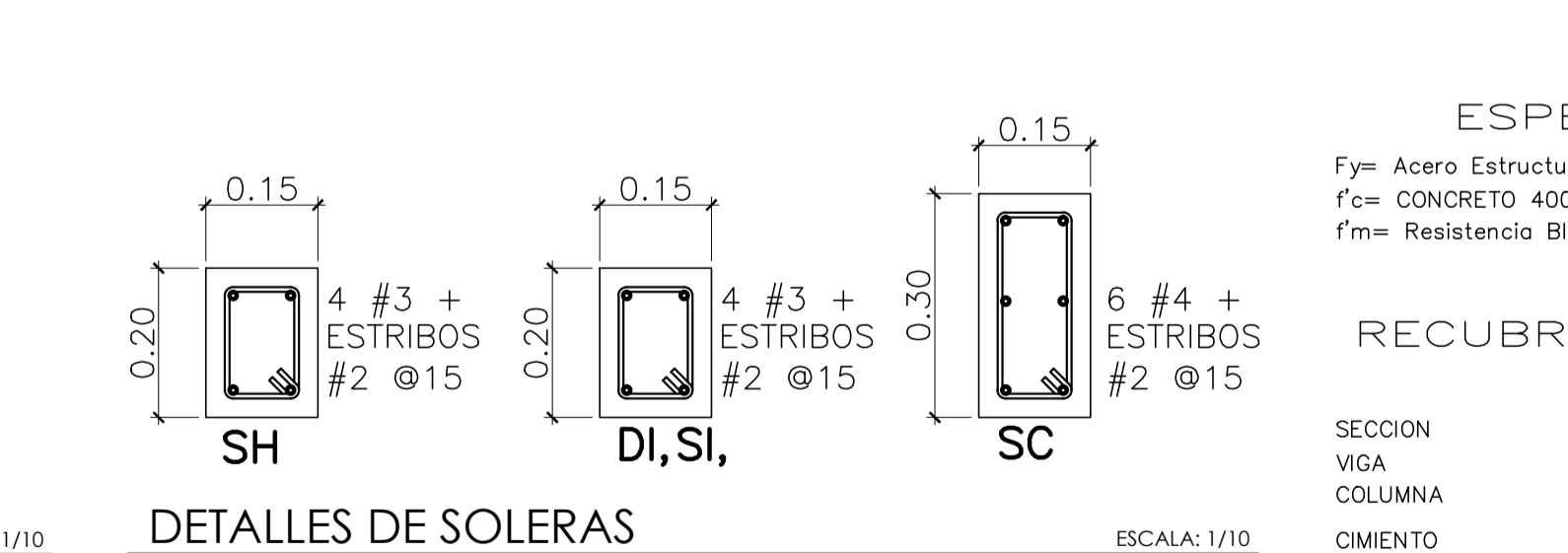
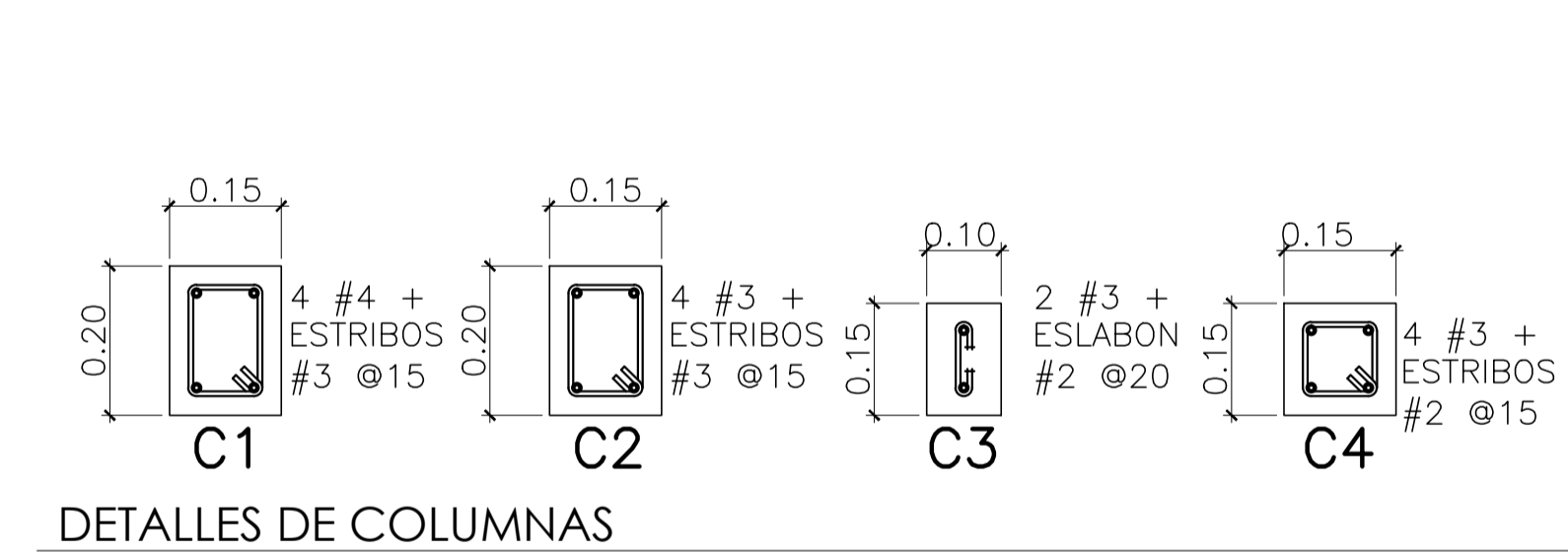
12 08 09 10 11 12 13 14 15 16 17 18 19
 01 02 03 04 05 06 07 08 09 10 11 12 13 14 15 16 17 18 19
 20 21 22 23 24 25 26 27 28 29 30 31 32 33 34 35 36 37 38 39 40
 41 42 43 44 45 46 47 48 49 50 51 52 53 54 55 56 57 58 59 60
 61 62 63 64 65 66 67 68 69 70 71 72 73 74 75 76 77 78 79 80
 81 82 83 84 85 86 87 88 89 90 91 92 93 94 95 96 97 98 99 100
 101 102 103 104 105 106 107 108 109 110 111 112 113 114 115 116 117 118 119 120
 121 122 123 124 125 126 127 128 129 130 131 132 133 134 135 136 137 138 139 140
 141 142 143 144 145 146 147 148 149 150 151 152 153 154 155 156 157 158 159 160
 161 162 163 164 165 166 167 168 169 170 171 172 173 174 175 176 177 178 179 180
 181 182 183 184 185 186 187 188 189 190 191 192 193 194 195 196 197 198 199 200
 201 202 203 204 205 206 207 208 209 210 211 212 213 214 215 216 217 218 219 220
 221 222 223 224 225 226 227 228 229 230 231 232 233 234 235 236 237 238 239 240
 241 242 243 244 245 246 247 248 249 250 251 252 253 254 255 256 257 258 259 260
 261 262 263 264 265 266 267 268 269 270 271 272 273 274 275 276 277 278 279 280
 281 282 283 284 285 286 287 288 289 290 291 292 293 294 295 296 297 298 299 300
 301 302 303 304 305 306 307 308 309 310 311 312 313 314 315 316 317 318 319 320
 321 322 323 324 325 326 327 328 329 330 331 332 333 334 335 336 337 338 339 340
 341 342 343 344 345 346 347 348 349 350 351 352 353 354 355 356 357 358 359 360
 361 362 363 364 365 366 367 368 369 370 371 372 373 374 375 376 377 378 379 380
 381 382 383 384 385 386 387 388 389 390 391 392 393 394 395 396 397 398 399 400
 401 402 403 404 405 406 407 408 409 410 411 412 413 414 415 416 417 418 419 420
 421 422 423 424 425 426 427 428 429 430 431 432 433 434 435 436 437 438 439 440
 441 442 443 444 445 446 447 448 449 450 451 452 453 454 455 456 457 458 459 460
 461 462 463 464 465 466 467 468 469 470 471 472 473 474 475 476 477 478 479 480
 481 482 483 484 485 486 487 488 489 490 491 492 493 494 495 496 497 498 499 500
 501 502 503 504 505 506 507 508 509 510 511 512 513 514 515 516 517 518 519 520
 521 522 523 524 525 526 527 528 529 530 531 532 533 534 535 536 537 538 539 540
 541 542 543 544 545 546 547 548 549 550 551 552 553 554 555 556 557 558 559 560
 561 562 563 564 565 566 567 568 569 570 571 572 573 574 575 576 577 578 579 580
 581 582 583 584 585 586 587 588 589 590 591 592 593 594 595 596 597 598 599 600
 601 602 603 604 605 606 607 608 609 610 611 612 613 614 615 616 617 618 619 620
 621 622 623 624 625 626 627 628 629 630 631 632 633 634 635 636 637 638 639 640
 641 642 643 644 645 646 647 648 649 650 651 652 653 654 655 656 657 658 659 660
 661 662 663 664 665 666 667 668 669 670 671 672 673 674 675 676 677 678 679 680
 681 682 683 684 685 686 687 688 689 690 691 692 693 694 695 696 697 698 699 700
 701 702 703 704 705 706 707 708 709 710 711 712 713 714 715 716 717 718 719 720
 721 722 723 724 725 726 727 728 729 730 731 732 733 734 735 736 737 738 739 740
 741 742 743 744 745 746 747 748 749 750 751 752 753 754 755 756 757 758 759 760
 761 762 763 764 765 766 767 768 769 770 771 772 773 774 775 776 777 778 779 780
 781 782 783 784 785 786 787 788 789 790 791 792 793 794 795 796 797 798 799 800
 801 802 803 804 805 806 807 808 809 810 811 812 813 814 815 816 817 818 819 820
 821 822 823 824 825 826 827 828 829 830 831 832 833 834 835 836 837 838 839 840
 841 842 843 844 845 846 847 848 849 850 851 852 853 854 855 856 857 858 859 860
 861 862 863 864 865 866 867 868 869 870 871 872 873 874 875 876 877 878 879 880
 881 882 883 884 885 886 887 888 889 890 891 892 893 894 895 896 897 898 899 900
 901 902 903 904 905 906 907 908 909 910 911 912 913 914 915 916 917 918 919 920
 921 922 923 924 925 926 927 928 929 930 931 932 933 934 935 936 937 938 939 940
 941 942 943 944 945 946 947 948 949 950 951 952 953 954 955 956 957 958 959 960
 961 962 963 964 965 966 967 968 969 970 971 972 973 974 975 976 977 978 979 980
 981 982 983 984 985 986 987 988 989 990 991 992 993 994 995 996 997 998 999 1000



DETALLE UBICACION DE DINTEL



DETALLES DE ZAPATA Z-1



PLANILLA DE COLUMNAS

TIPO	ANCHO	LARGO	REF. LONG.	REF. TRANSVERSAL	UNIDADES
C1	0.15	0.20	4 #4	EST. #3 @ 15	47
C2	0.15	0.20	4 #3	EST. #3 @ 15	35
C3	0.15	0.10	2 #3	EST. #2 @ 15	44
C4	0.15	0.15	4 #3	EST. #2 @ 15	26
C5	0.30	0.30	8 #3	EST. #3 @ 15	12

ESPECIFICACIONES

Fy= Acero Estructural Grado 40 Legítimo
 f'c= CONCRETO 4000 PSI
 f'm= Resistencia Block 35 Kg/cm3

RECUBRIMIENTOS MINIMOS

SECCION	RECUBRIMIENTOS MINIMOS
VIGA	0.03
COLUMNA	(0.03-0-04)
CIMIENTO	0.10
COSTILLA O SOLERA	0.02
LOSA	0.02

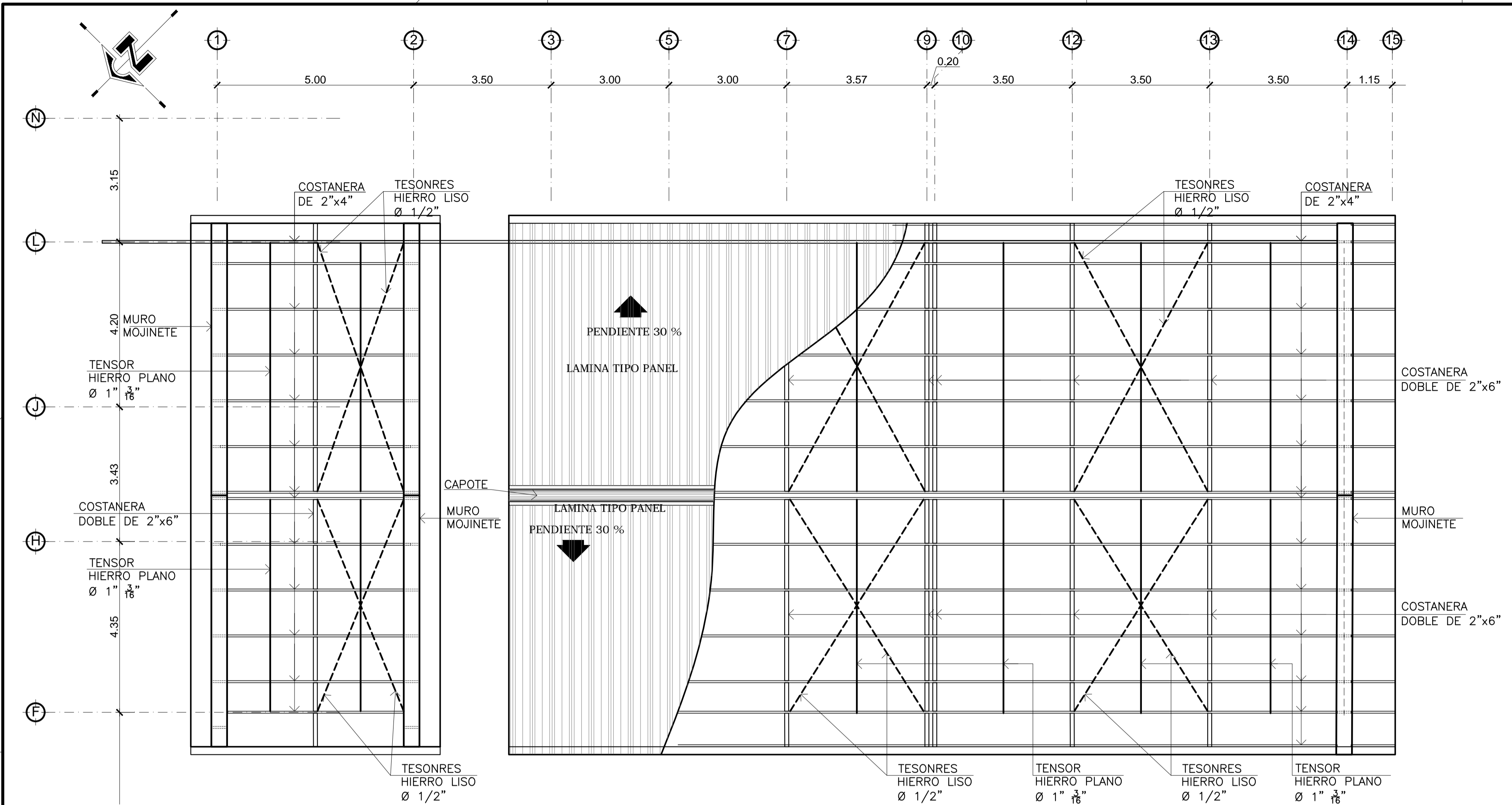
LONGITUD DE TRASLAPE

DIAMETRO	TRASLAPE MINIMO
3/8"	0.40
1/2"	0.50
5/8"	0.70
3/4"	1.00
1"	1.50

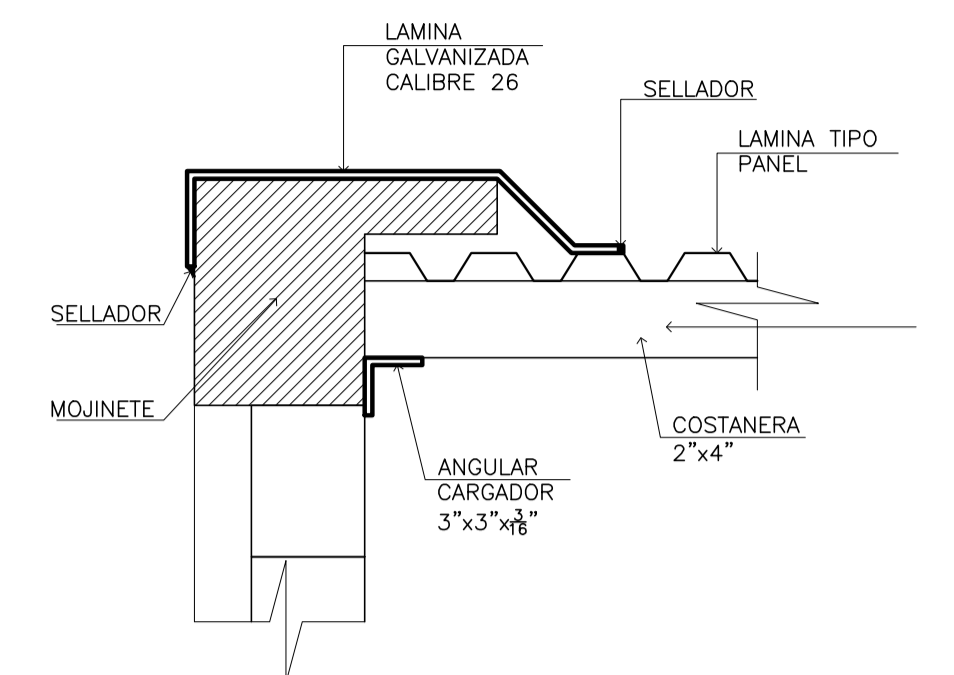
DIBUJO: SLMV
 ESCALA: INDICADA
 REVISION: --
 FECHA: 06/08/2017
 INGENIERA CIVIL NORMA CHAJON
 ARQUITECTO GUILLERMO MAYEN

CONSULTOR UCEE
 CONSULTOR UPE
 CONTENIDO: -DETALLES ESTRUCTURALES
 PROYECTO: MEJORAMIENTO DEL CENTRO DE SALUD, ALDEA TZETUN
 ESTRUCTURAS
 HOJA No. 20 / 35

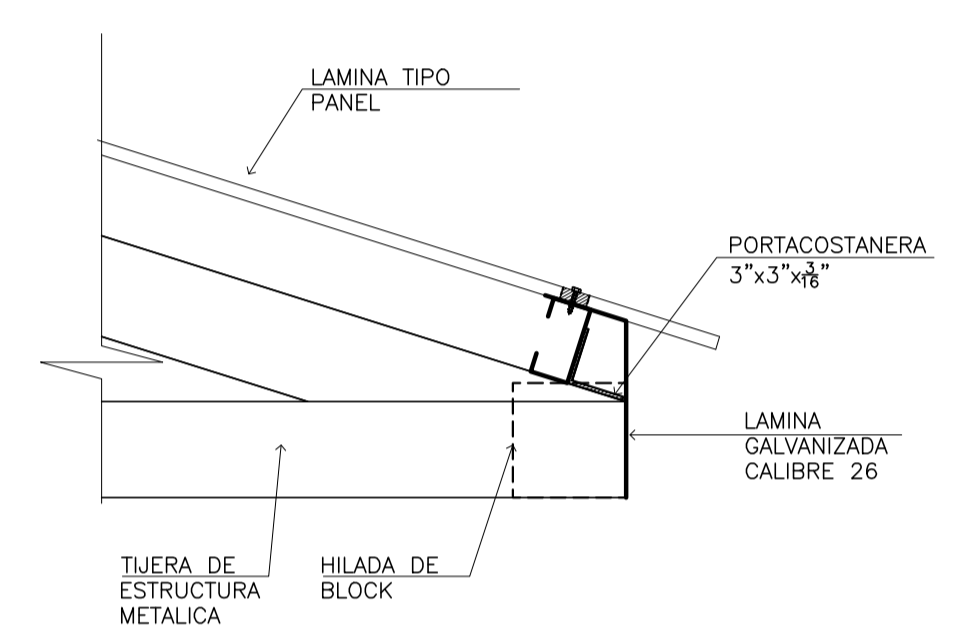
12 0.7
 11 0.8
 10 0.9
 9 1.0
 8 1.1
 7 1.2
 6 1.3
 5 1.4
 4 1.5
 3 1.6
 2 1.7
 1 1.8
 0.1 Gris
 0.2 Negro
 0.3 Negro
 0.4 Negro
 0.5 Negro
 0.6 Negro
 0.7 Negro
 0.8 Negro
 0.9 Negro
 1.0 Negro
 1.1 Negro
 1.2 Negro
 1.3 Negro
 1.4 Negro
 1.5 Negro
 1.6 Negro
 1.7 Negro
 1.8 Negro
 1.9 Negro
 2.0 Negro
 2.1 Negro
 2.2 Negro
 2.3 Negro
 2.4 Negro
 2.5 Negro
 2.6 Negro
 2.7 Negro
 2.8 Negro
 2.9 Negro
 3.0 Negro
 3.1 Negro
 3.2 Negro
 3.3 Negro
 3.4 Negro
 3.5 Negro
 3.6 Negro
 3.7 Negro
 3.8 Negro
 3.9 Negro
 4.0 Negro
 4.1 Negro
 4.2 Negro
 4.3 Negro
 4.4 Negro
 4.5 Negro
 4.6 Negro
 4.7 Negro
 4.8 Negro
 4.9 Negro
 5.0 Negro
 5.1 Negro
 5.2 Negro
 5.3 Negro
 5.4 Negro
 5.5 Negro
 5.6 Negro
 5.7 Negro
 5.8 Negro
 5.9 Negro
 6.0 Negro
 6.1 Negro
 6.2 Negro
 6.3 Negro
 6.4 Negro
 6.5 Negro
 6.6 Negro
 6.7 Negro
 6.8 Negro
 6.9 Negro
 7.0 Negro
 7.1 Negro
 7.2 Negro
 7.3 Negro
 7.4 Negro
 7.5 Negro
 7.6 Negro
 7.7 Negro
 7.8 Negro
 7.9 Negro
 8.0 Negro
 8.1 Negro
 8.2 Negro
 8.3 Negro
 8.4 Negro
 8.5 Negro
 8.6 Negro
 8.7 Negro
 8.8 Negro
 8.9 Negro
 9.0 Negro
 9.1 Negro
 9.2 Negro
 9.3 Negro
 9.4 Negro
 9.5 Negro
 9.6 Negro
 9.7 Negro
 9.8 Negro
 9.9 Negro
 10.0 Negro



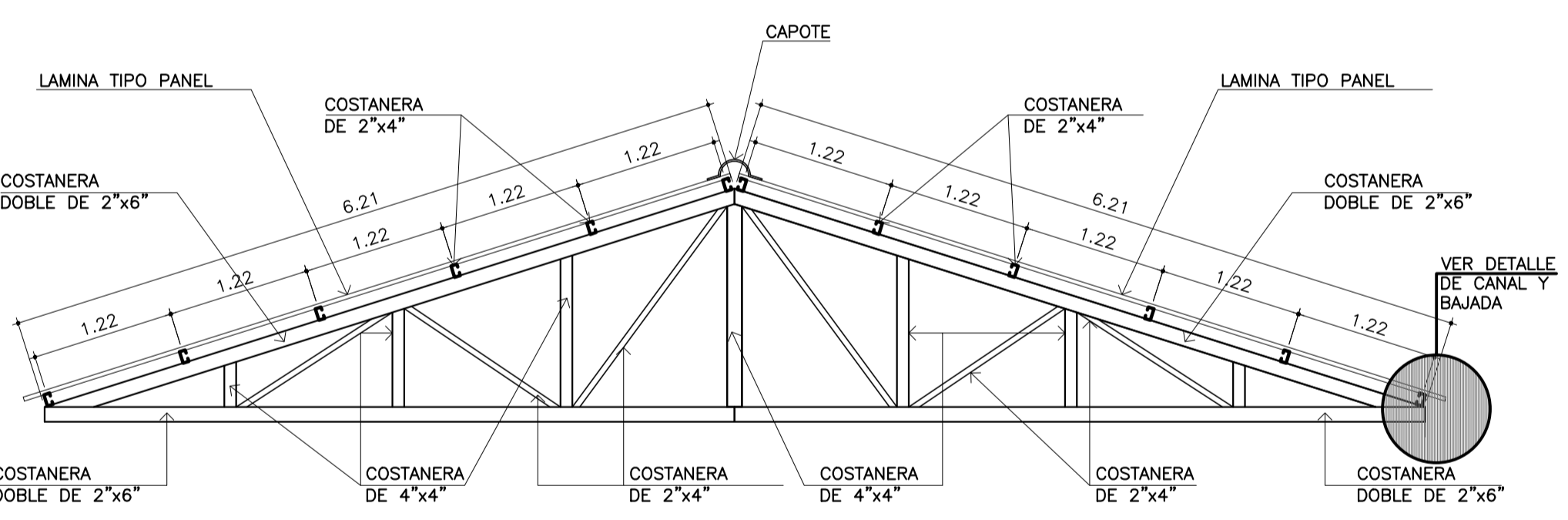
PLANTA ARMADO DE TECHO
ESTRUCTURA METALICA - CENTRO DE SALUD -TZETUN IXCAN.



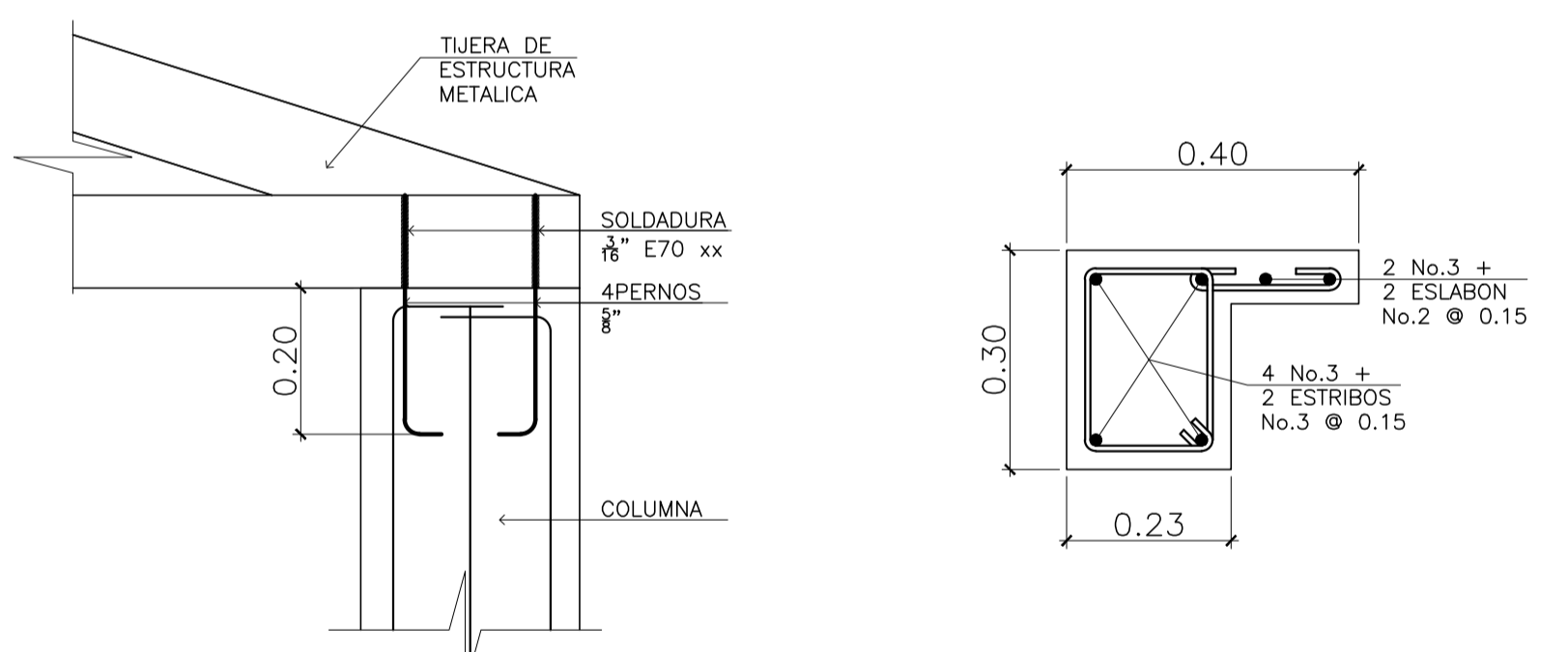
DETALLE DE REMATE
EN MOJINETE Y LAMINA ESCALA: 1/10



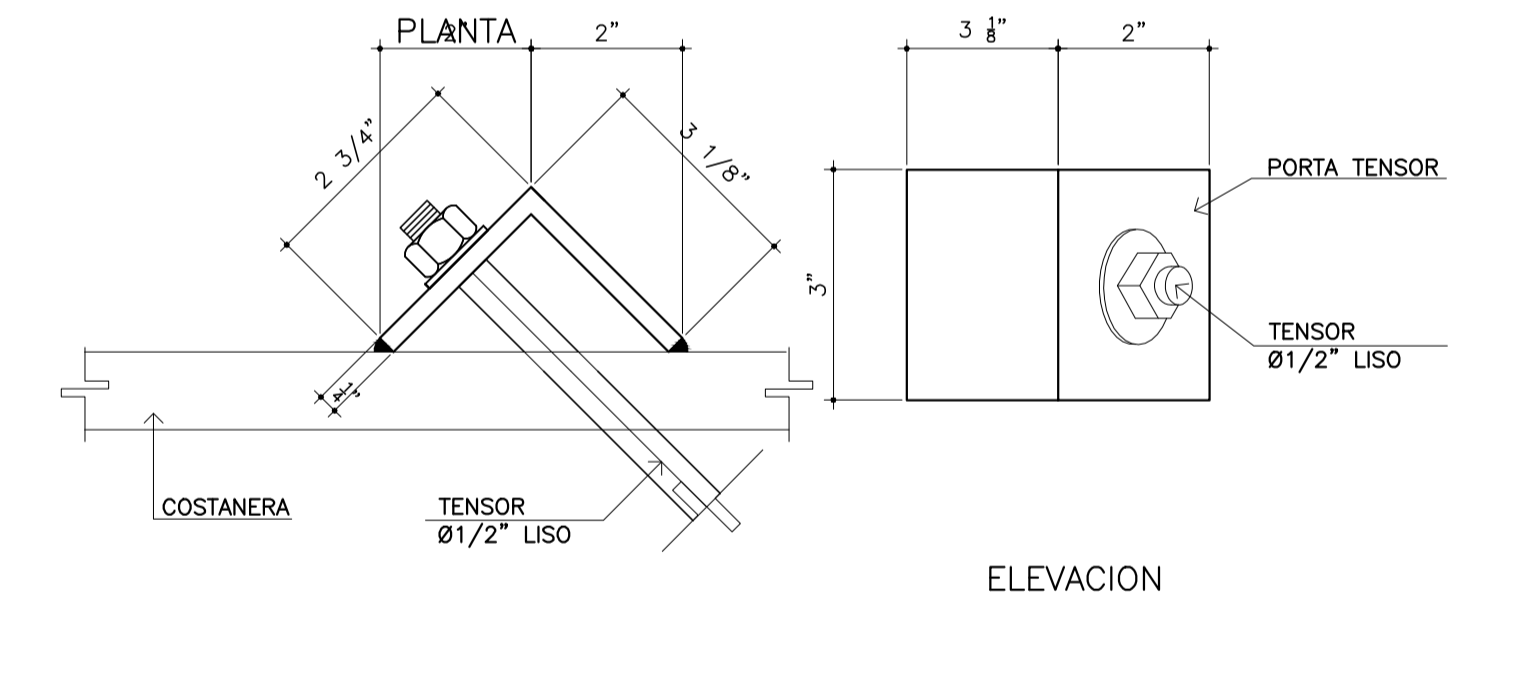
DETALLE DE FLASHING
ESCALA: 1/10



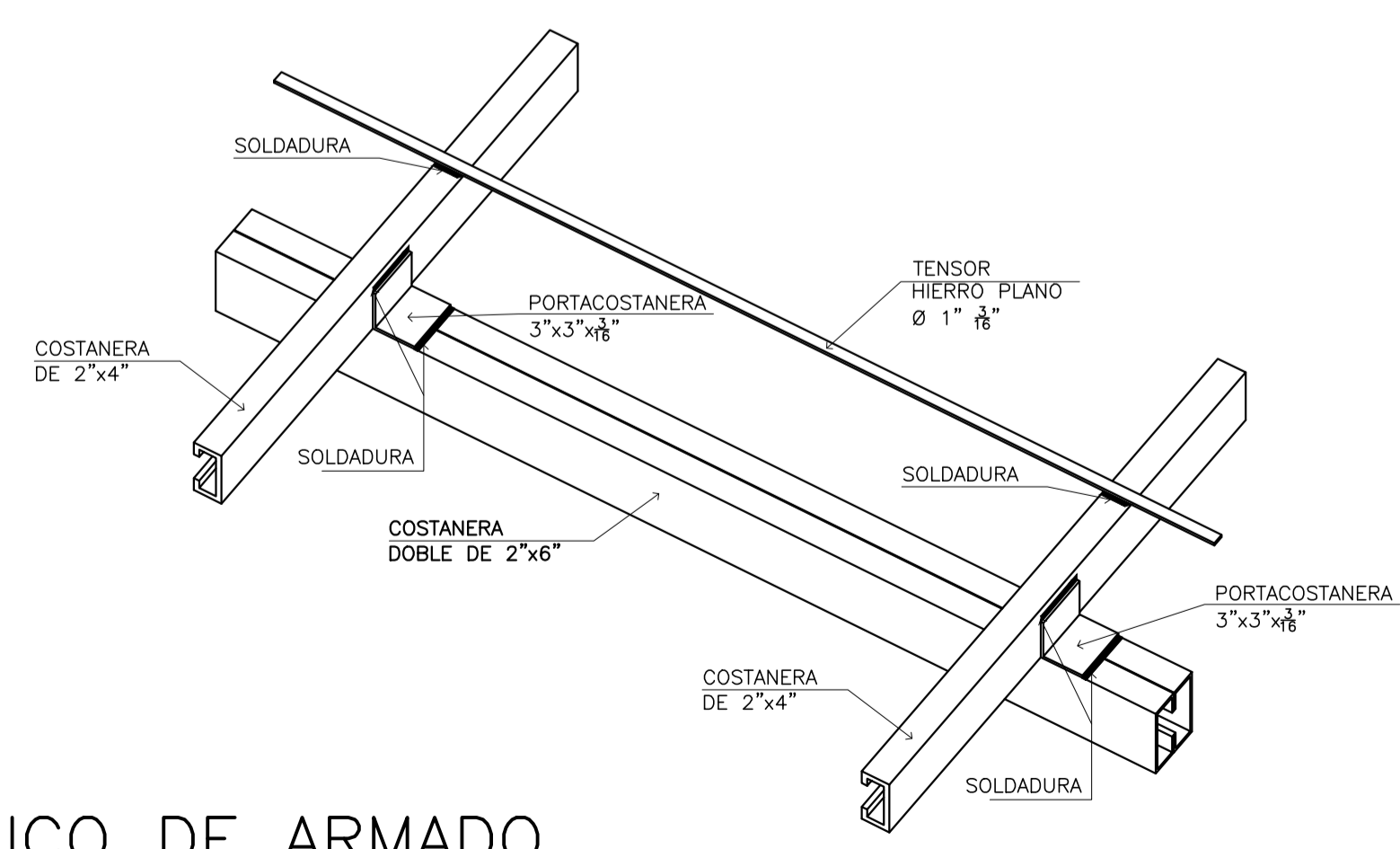
DETALLE DE TIJERA
CENTRO DE SALUD -TZETUN IXCAN. ESCALA: 1/50



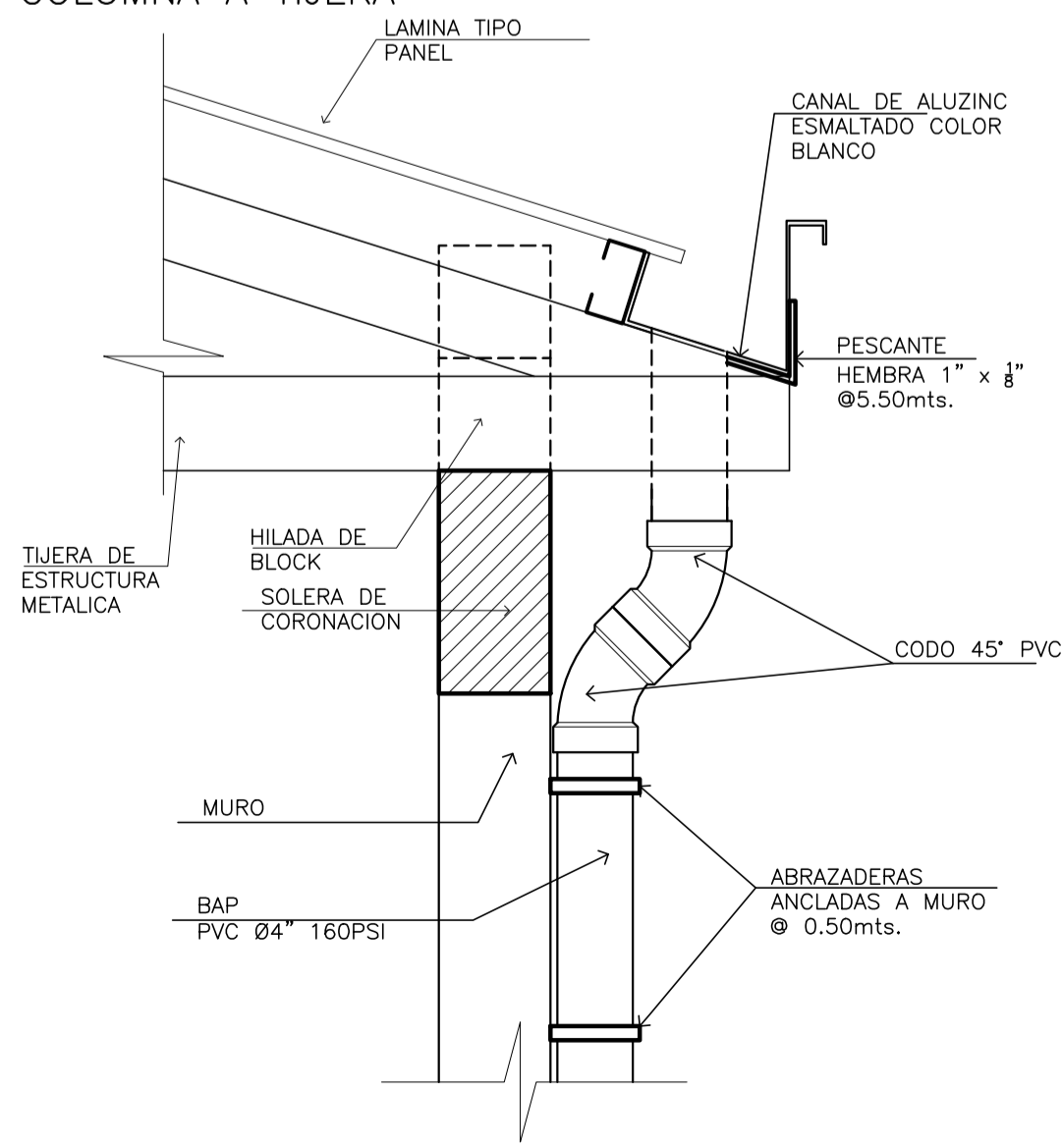
DETALLE DE ANCLAJE DE COLUMNA A TIJERA
ESCALA: 1/10



DETALLE PORTA TENSOR
HIERRO LISO ESCALA: 1/10



ISOMETRICO DE ARMADO
CENTRO DE SALUD -TZETUN IXCAN. ESCALA: 1/50



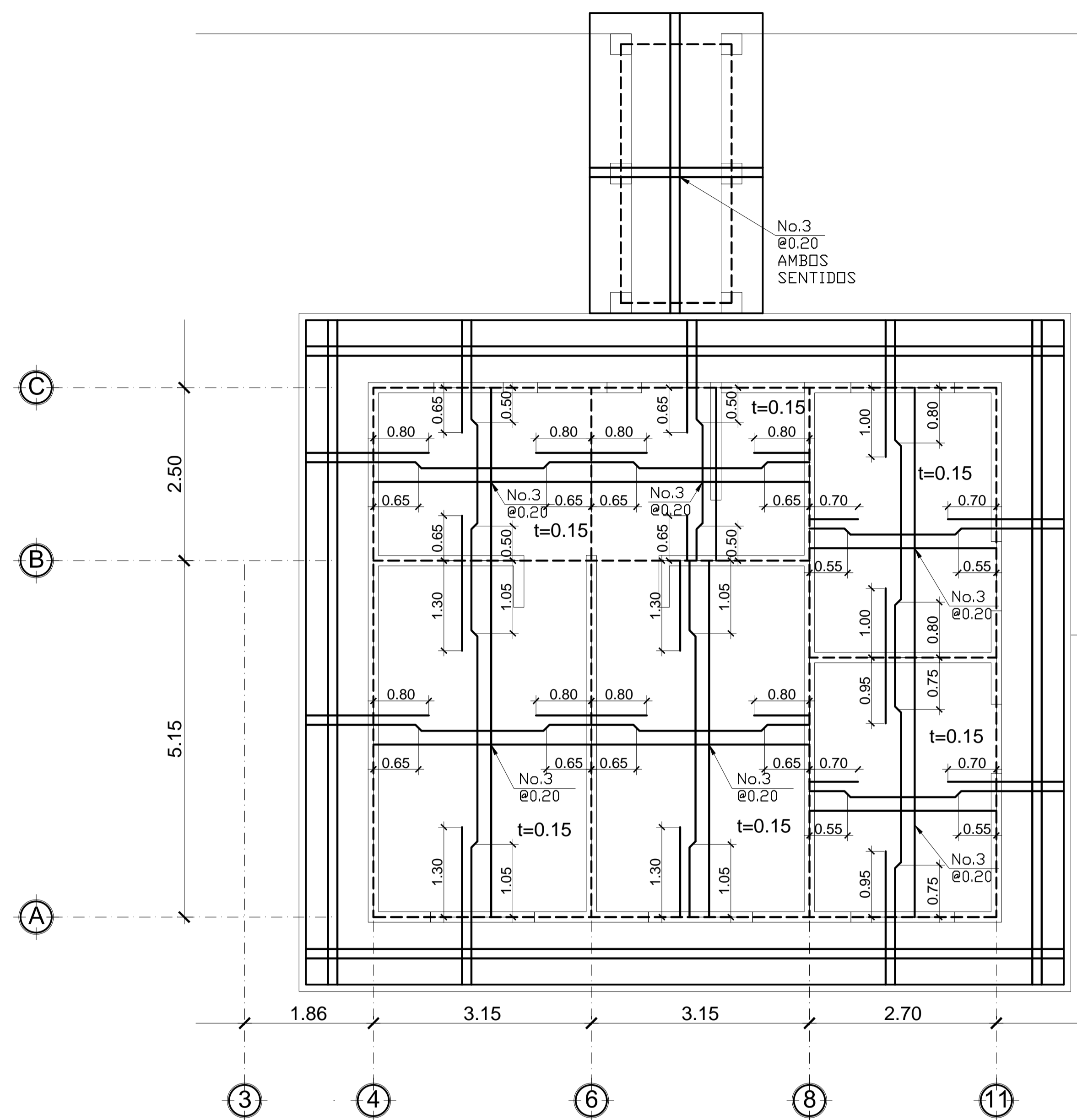
DETALLE DE CANAL
CENTRO DE SALUD -TZETUN IXCAN. ESCALA: 1/7.5

DIBUO:	SLMV	ESCALA:	INDICADA	REVISION:	FECHA:
					06/08/2017
INGENIERA CIVIL NORMA CHAJON					
COORDINADOR DE PROYECTOS UPE/MBPAS					
ARQUITECTO GUILLERMO MAYEN					

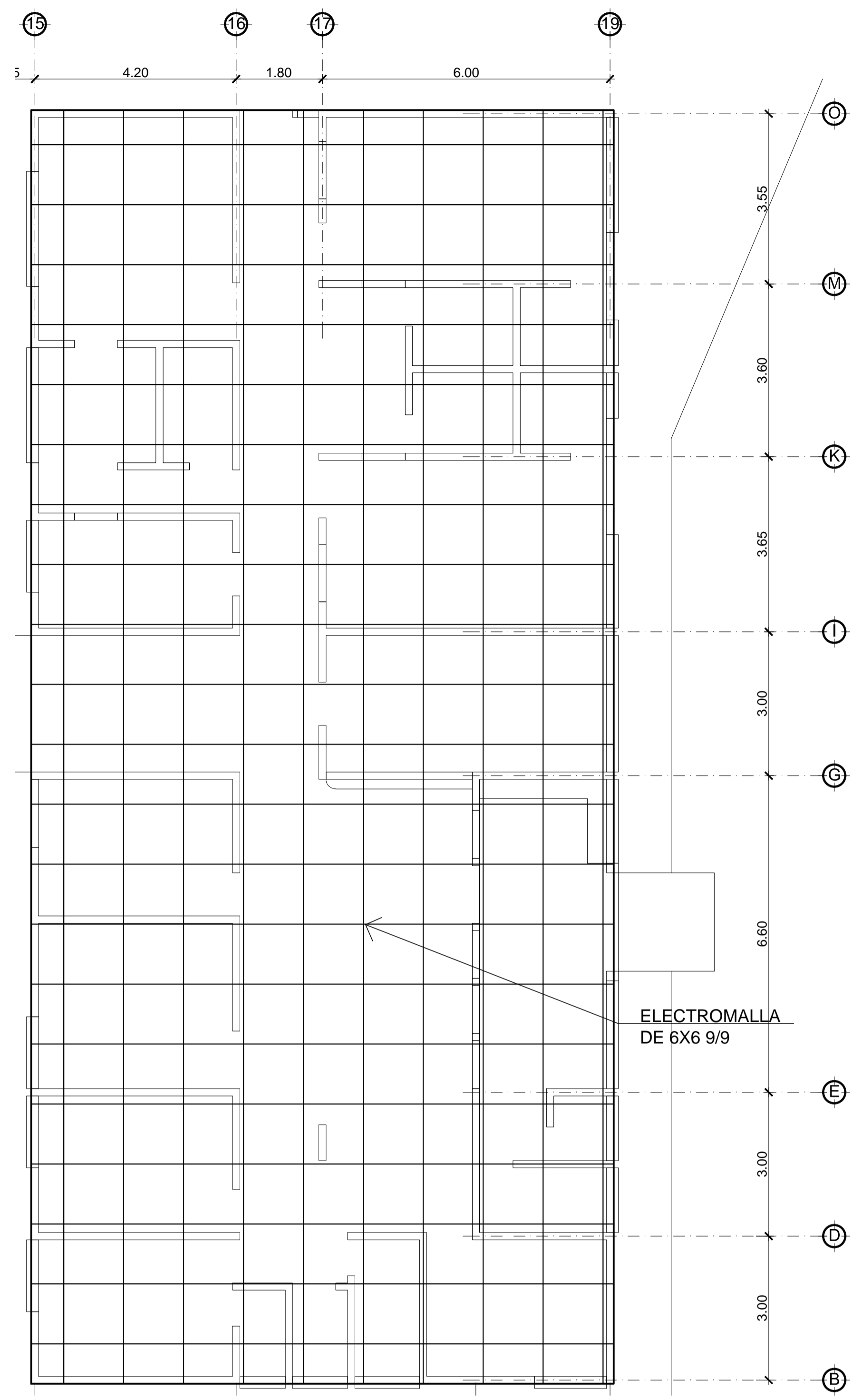
CONSULTOR UCEE	CONSULTOR UPE
-PLANTA ARMADO DE TECHO	

PROYECTO:	MEJORAMIENTO DEL CENTRO DE SALUD, ALDEA TZETUN
CONTENIDO:	ESTRUCTURAS
HOJA No.	21 / 35

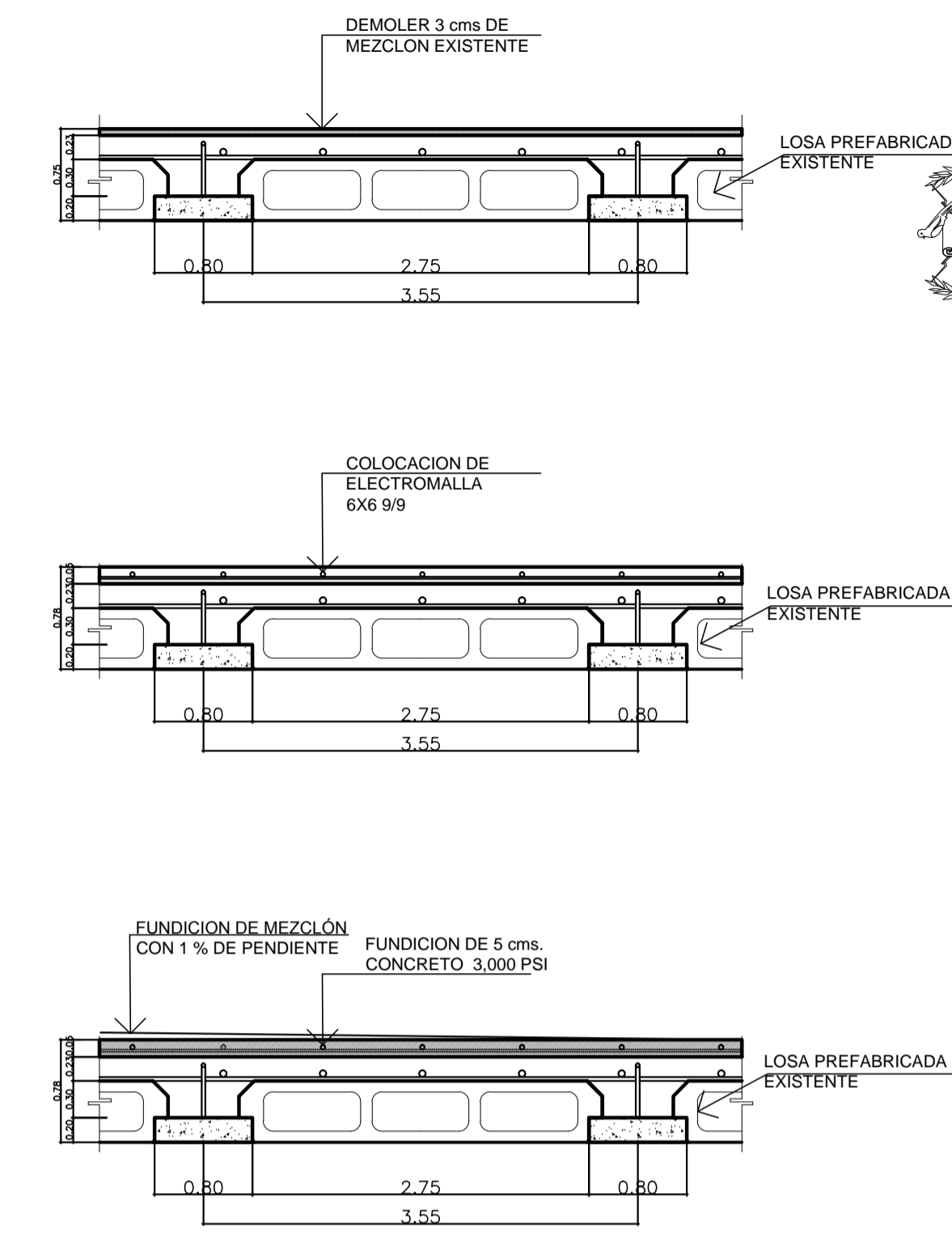
01 02 03 04 05 06 07 08 09 10 11 12
Color Impresión
Negro
Negro
Negro
Negro
Negro
Negro
Negro
Negro
Negro
Gris
Negro



PLANTA ARMADO DE LOSA DORMITORIO DE MEDICOS, COCINA Y LAVANDERIA
CENTRO DE SALUD -TZETUN IXCAN.



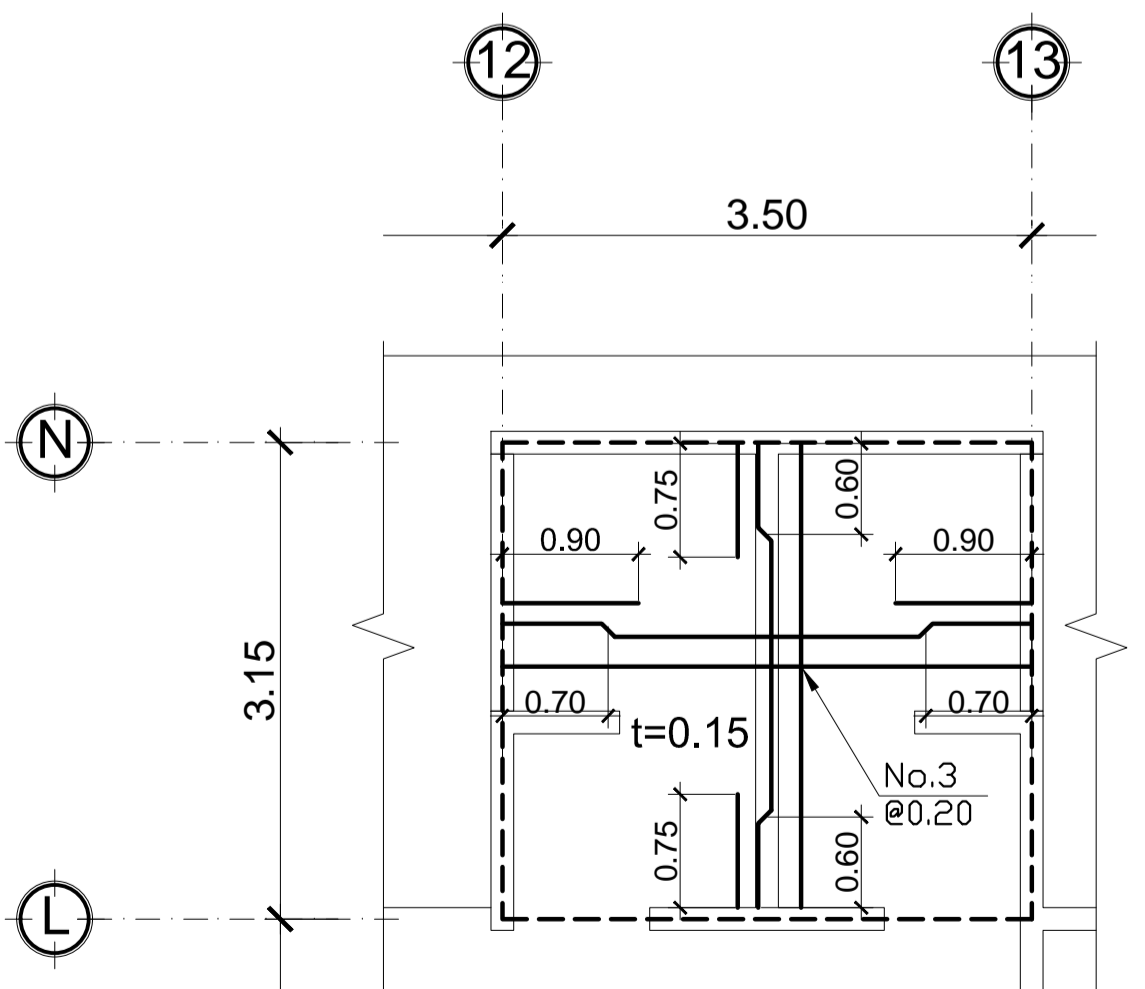
PLANTA REMOZAMIENTO DE LOSA EXISTENTE
CENTRO DE SALUD -TZETUN IXCAN.



PROCESO DE REMOZAMIENTO DE LOSA
CENTRO DE SALUD -TZETUN IXCAN.

NOTA:
 -SE DEMOLERA 3cms. DE MEZCLON EXISTENTE
 -SE COLOCARA ELECTROMALLA DE 6X6 9/9
 -SE FUNDIRA 5 cms. DE CONCRETO DE 3,000 PSI
 -SE DEBERA FUNDIR EL MEZCLÓN CON UN 1% DE PENDIENTE PARA LOS PAÑUELOS A SU RESPECTIVA BAJADA. POSTERIOR A LA COLOCACIÓN DE PAÑUELOS SE APLICARA DOS MANOS DE IMPERMEABILIZANTE ELASTOMERICO COLOR BLANCO CON GARANTIA A 5 AÑOS.

NOTA:
 -TODO EL REFUERZO SERA No.3 @ 0.20
 -SI NO SE INDICA TIPO DE VIGA ESTA SERA DE CORONACION.



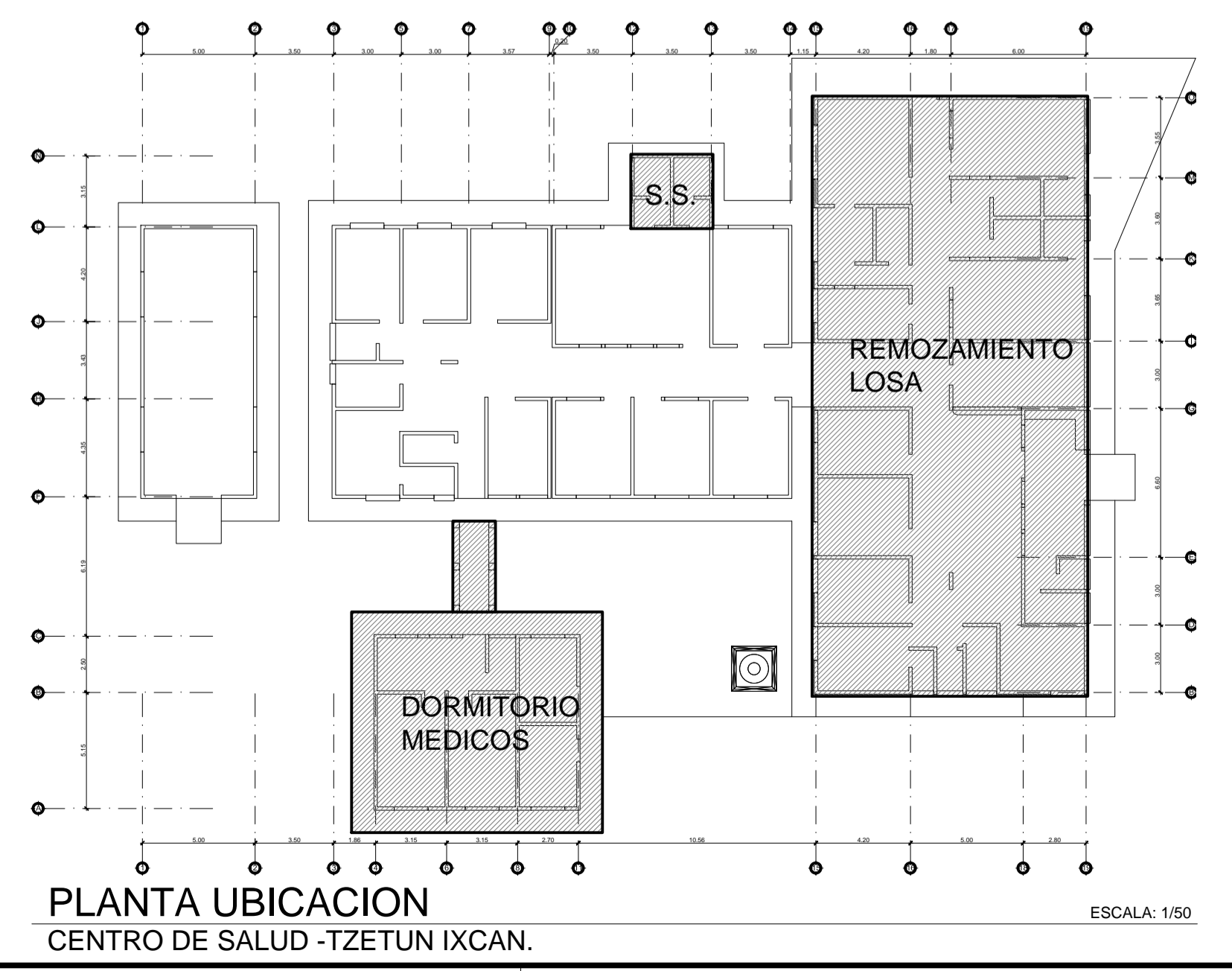
DETALLE SOLERA CORONA
CENTRO DE SALUD -TZETUN IXCAN.

ESPECIFICACIONES

Fy= Acero Estructural Grado 40 Legítimo
 f'c= CONCRETO 4000 PSI
 f'm= Resistencia Block 35 KG/cm3

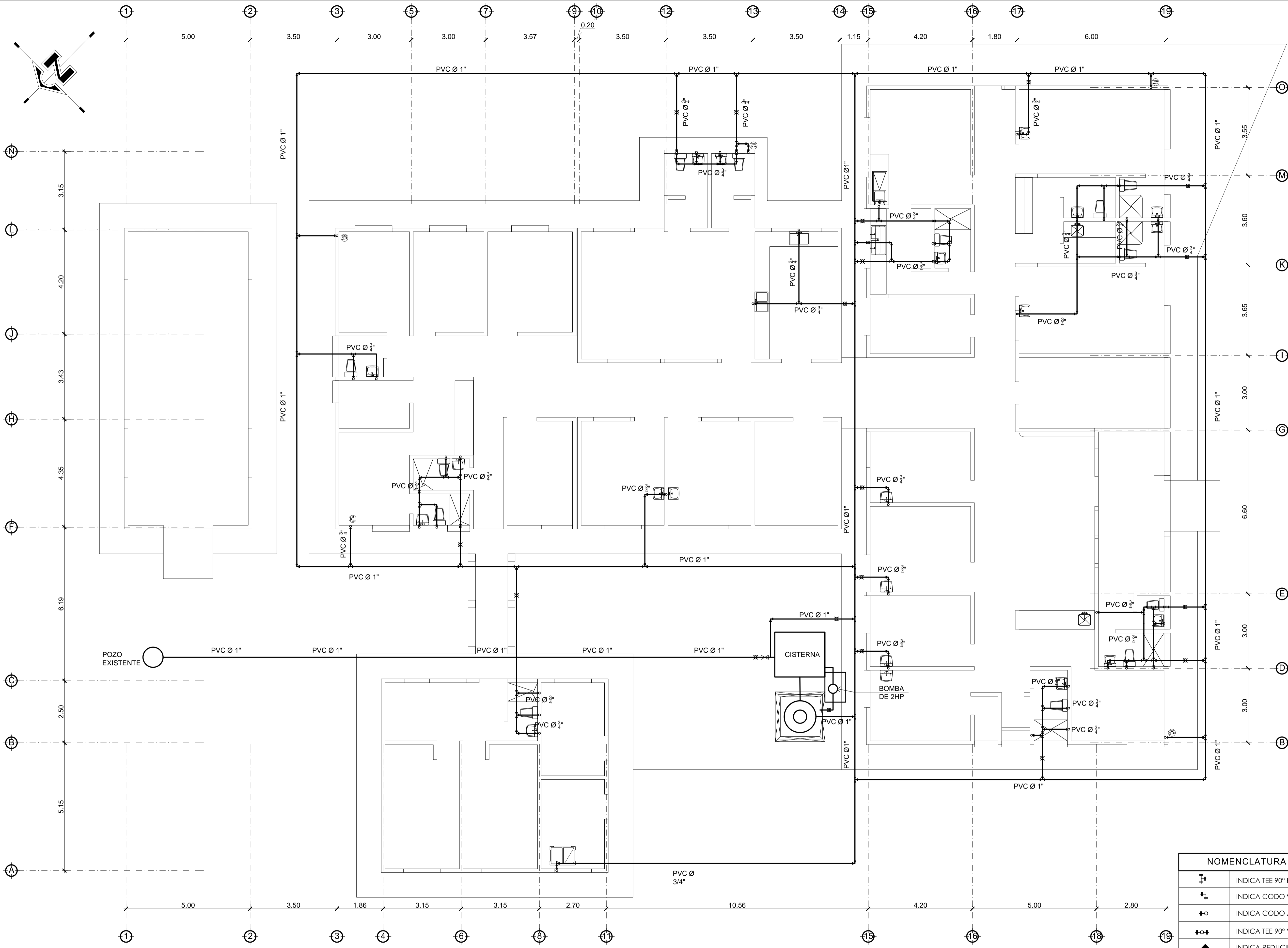
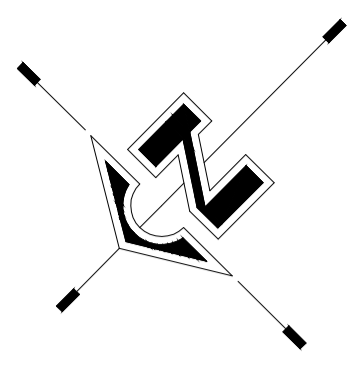
RECUBRIMIENTOS MINIMOS	
SECCION	RECUBRIMIENTOS MINIMOS
VIGA	0.03
COLUMNA	(0.03-0-04)
CIMIENTO	0.10
COSTILLA O SOLERA	0.02
LOSA	0.02

LONGITUD DE TRASLAPE	
DIAMETRO	TRASLAPE MINIMO
3/8"	0.40
1/2"	0.50
5/8"	0.70
3/4"	1.00
1"	1.50



PLANTA UBICACION
CENTRO DE SALUD -TZETUN IXCAN.

12 09 08 07 06 05 04 03 02 01
 13 08 07 06 05 04 03 02 01
 14 08 07 06 05 04 03 02 01
 15 08 07 06 05 04 03 02 01
 16 08 07 06 05 04 03 02 01
 17 08 07 06 05 04 03 02 01
 18 08 07 06 05 04 03 02 01
 19 08 07 06 05 04 03 02 01
 20 08 07 06 05 04 03 02 01
 21 08 07 06 05 04 03 02 01
 22 08 07 06 05 04 03 02 01
 23 08 07 06 05 04 03 02 01
 24 08 07 06 05 04 03 02 01
 25 08 07 06 05 04 03 02 01
 26 08 07 06 05 04 03 02 01
 27 08 07 06 05 04 03 02 01
 28 08 07 06 05 04 03 02 01
 29 08 07 06 05 04 03 02 01
 30 08 07 06 05 04 03 02 01



PLANTA AGUA POTABLE

CENTRO DE SALUD -TZETUN IXCAN.

ESCALA: 1/75

NOMENCLATURA HIDRAULICA	
	INDICA TEE 90° HORIZONTAL
	INDICA CODO 90° HORIZONTAL
	INDICA CODO A 90° VERTICAL
	INDICA TEE 90° VERTICAL
	INDICA REDUCIDOR DE Ø3/4" A Ø1/2"
	INDICA TUBERIA PVC DIAMETRO INDICADO
	LLAVE DE COMPUERTA
	INDICA CHORRO EN EXTERIOR
	INDICA CHEQUE

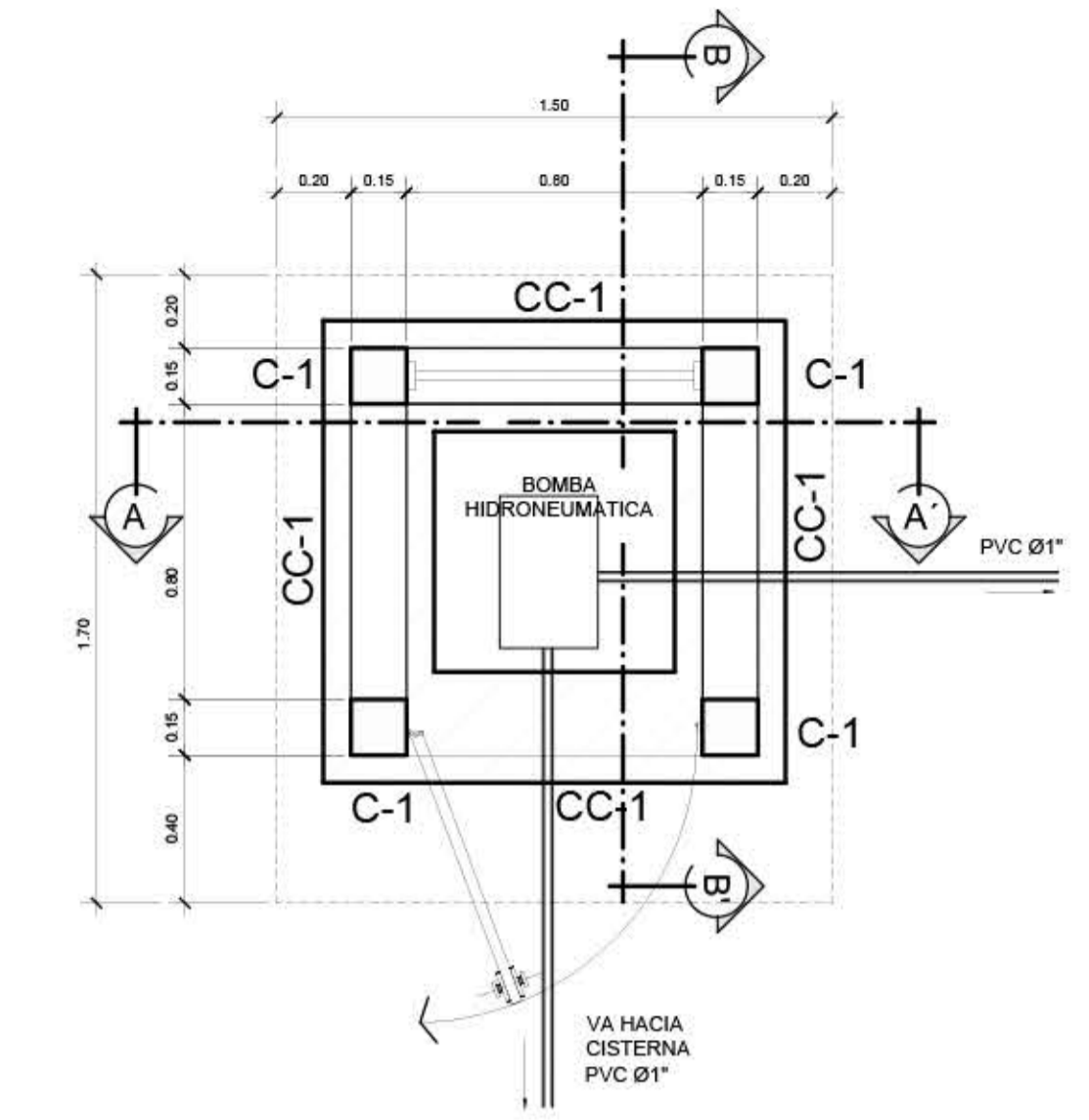
DIBUJADOR: SLIMV	ESCALA: INDICADA	REVISIÓN: ..	FECHA: 11/08/2017
CONSULTOR UCEE		COORDINADOR DE PROYECTOS UPE/MBPAS	
INGENIERA CIVIL NORMA CHAJON		ARQUITECTO GUILLERMO MAYEN	

CONTENIDO:
 -PLANTA INSTALACION AGUA POTABLE

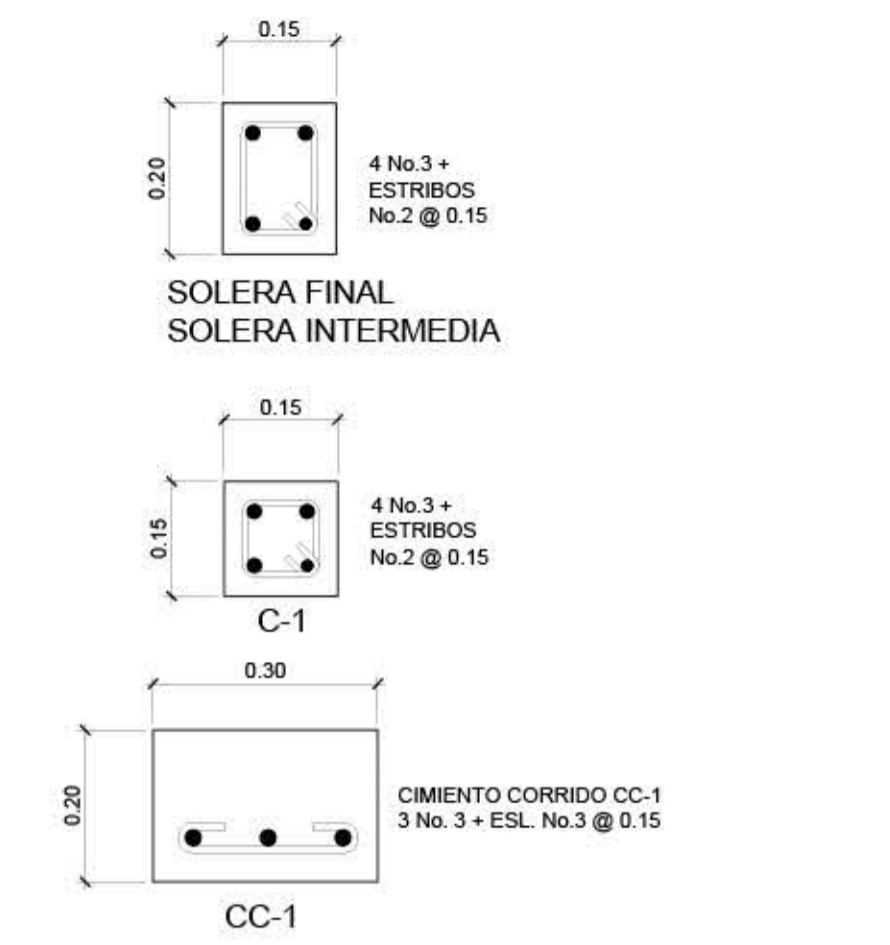
PROYECTO:
 MEJORAMIENTO DEL CENTRO DE SALUD, ALDEA TZETUN

HOJA No. **23** / **35**

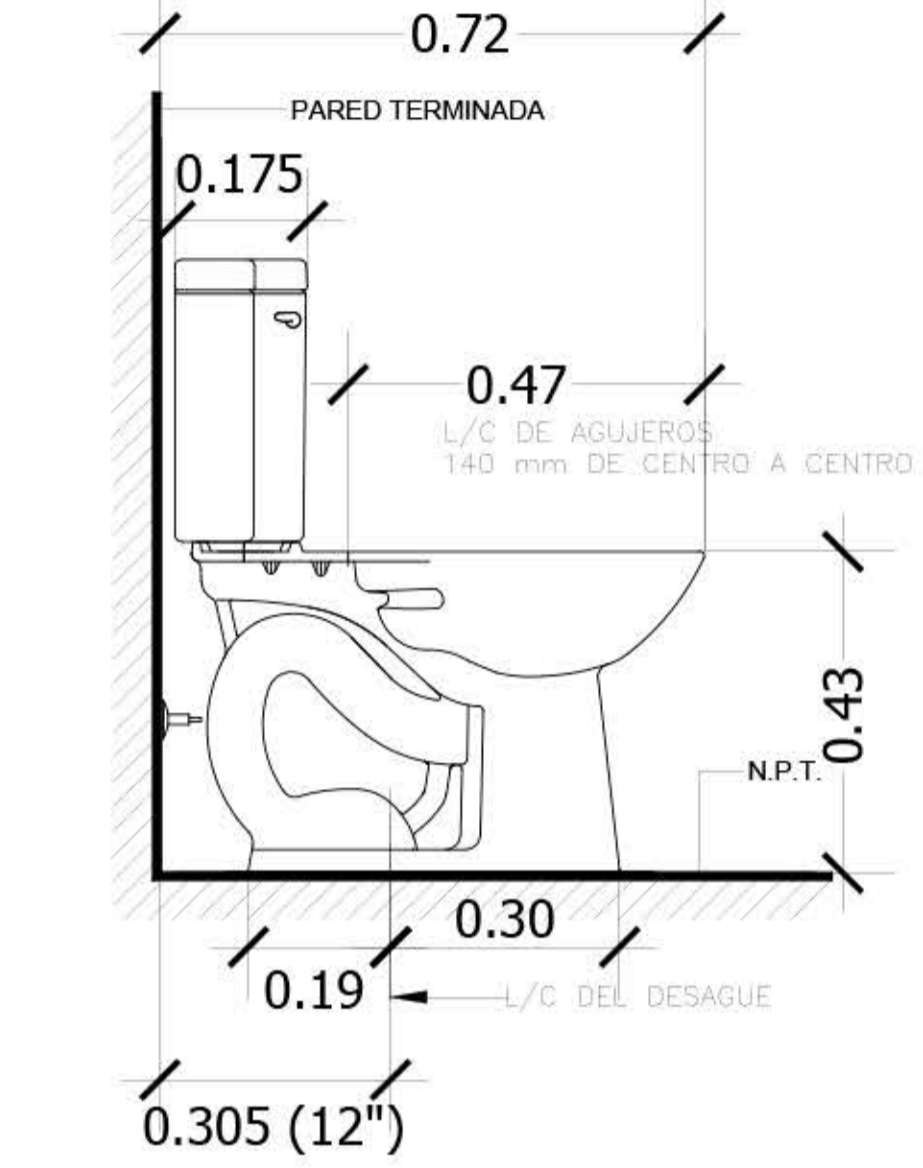
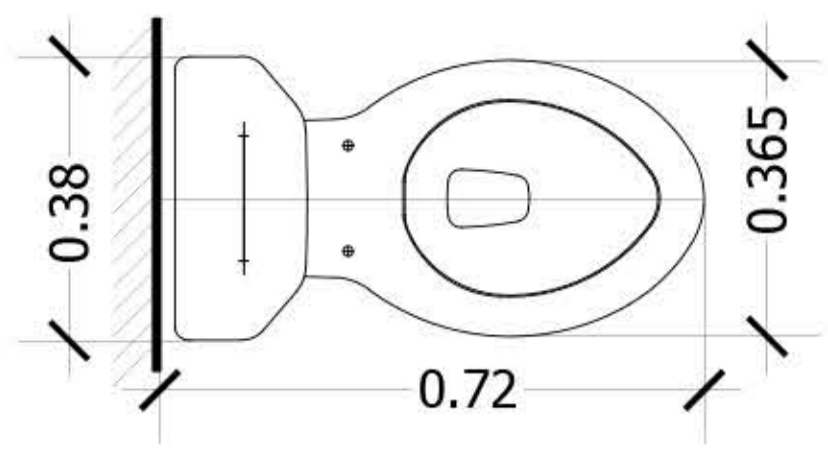
12 09 08 07 06 05 04 03 02 01
 13 08 07 06 05 04 03 02 01
 14 07 06 05 04 03 02 01
 15 06 05 04 03 02 01
 16 05 04 03 02 01
 17 04 03 02 01
 18 03 02 01
 19 02 01
 20 01



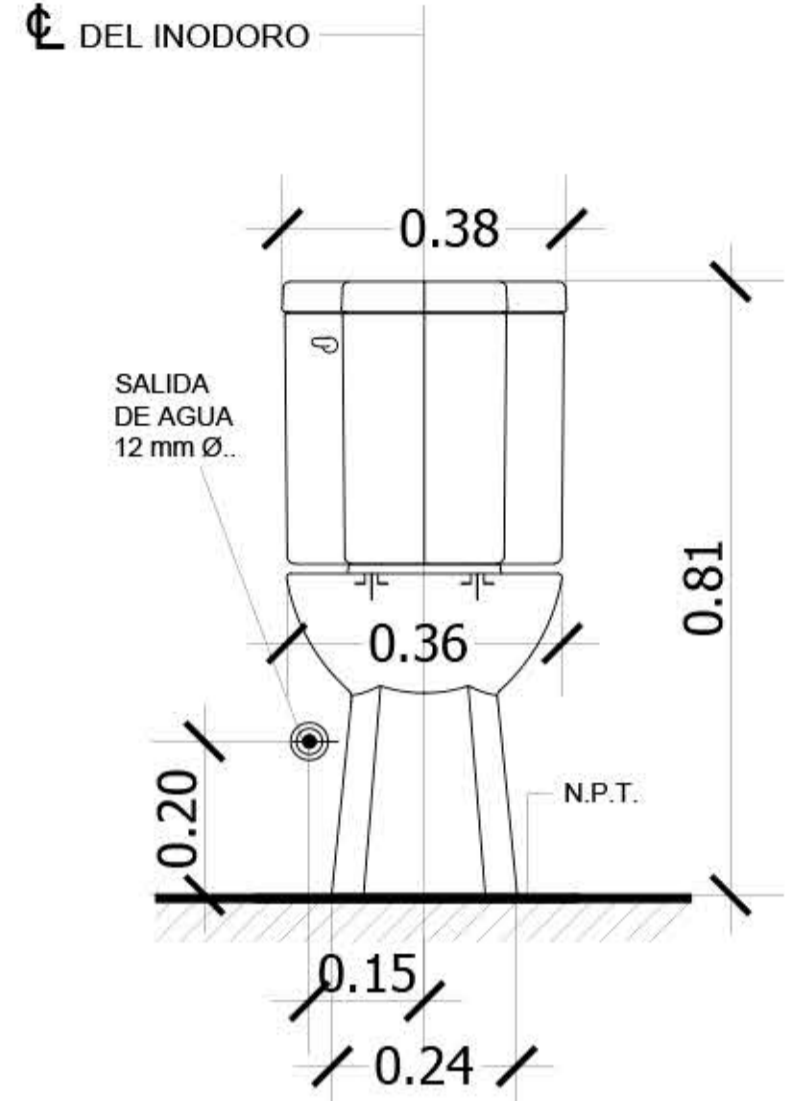
PLANTA CASETA PARA BOMBA DE 3 HP ESCALA: 1/10



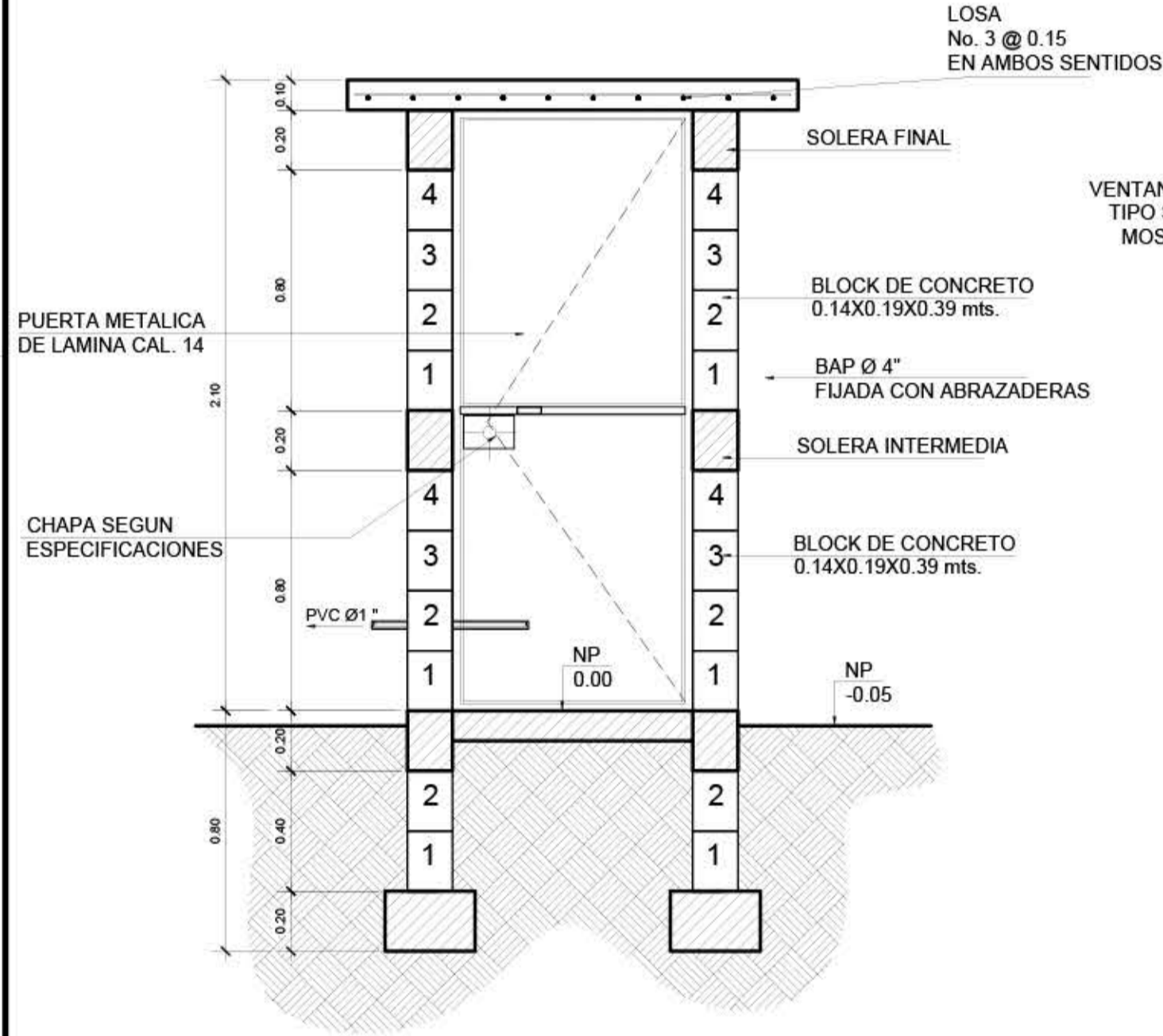
DETALLES ESTRUCTURALES ESCALA: 1/10



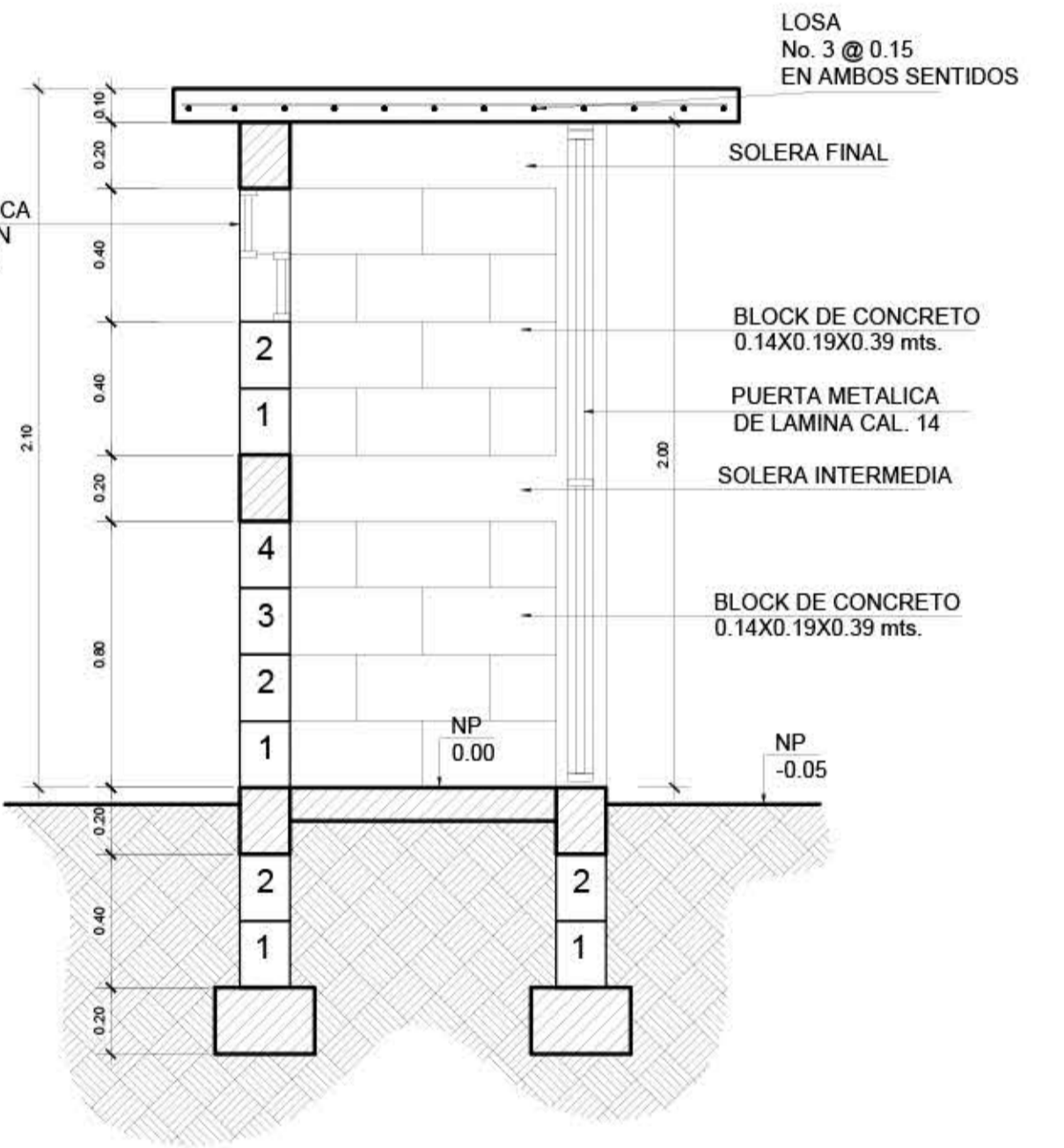
DETALLE DE INODORO SIN ESCALA



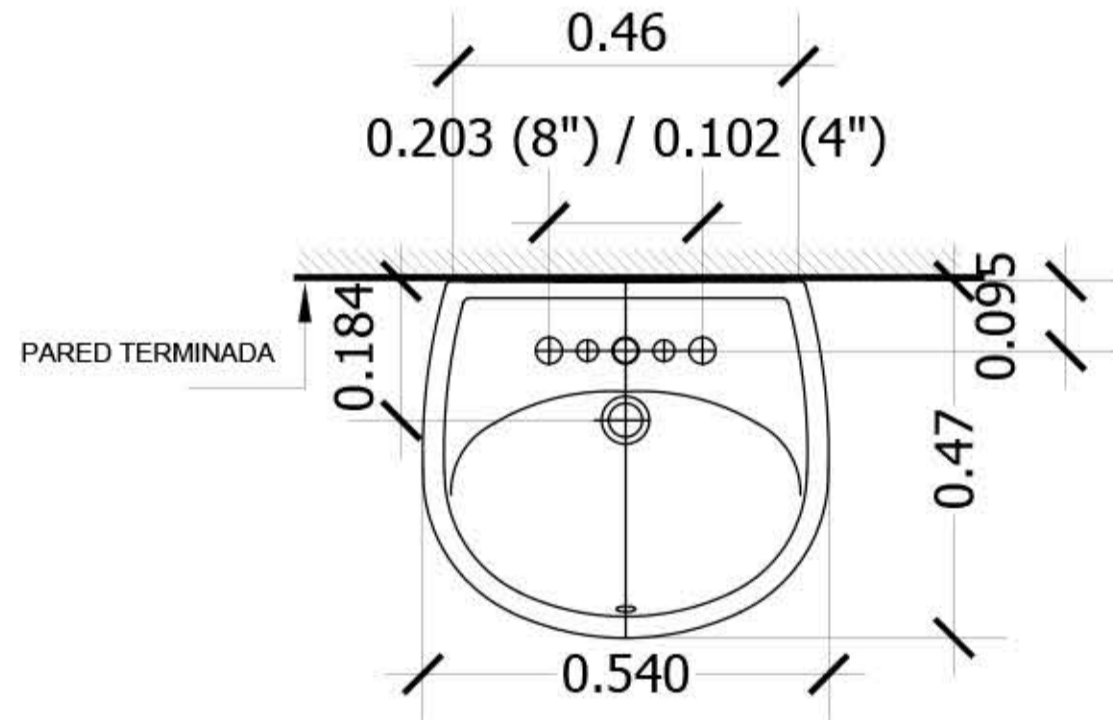
SIN ESCALA



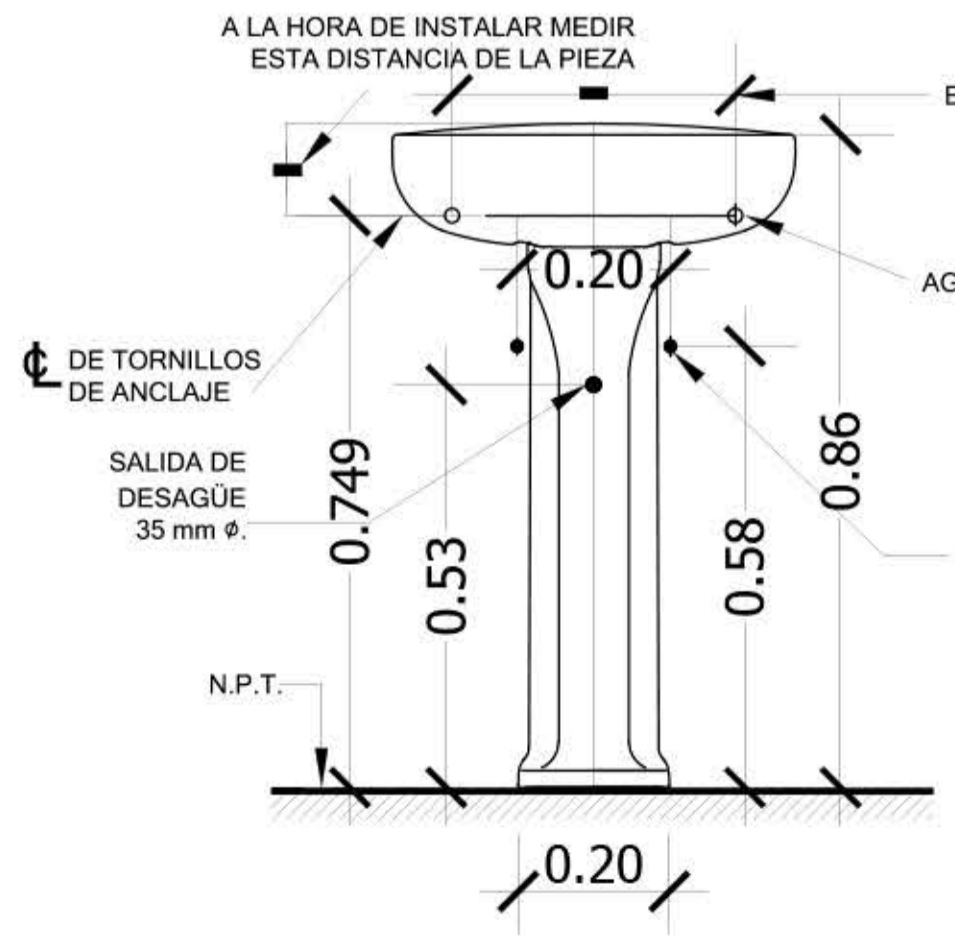
SECCION A-A' ESCALA: 1/10



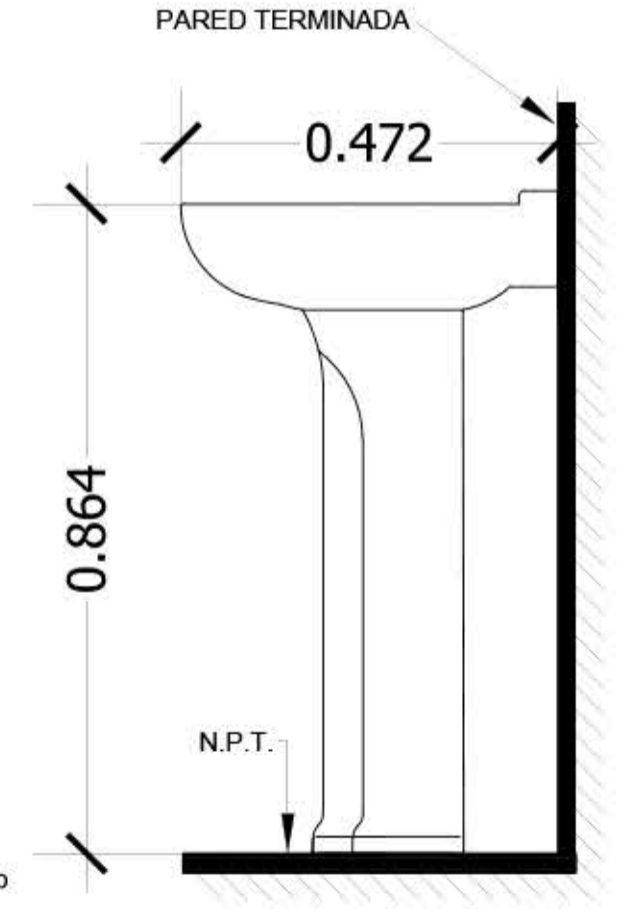
SECCION B-B' ESCALA: 1/10



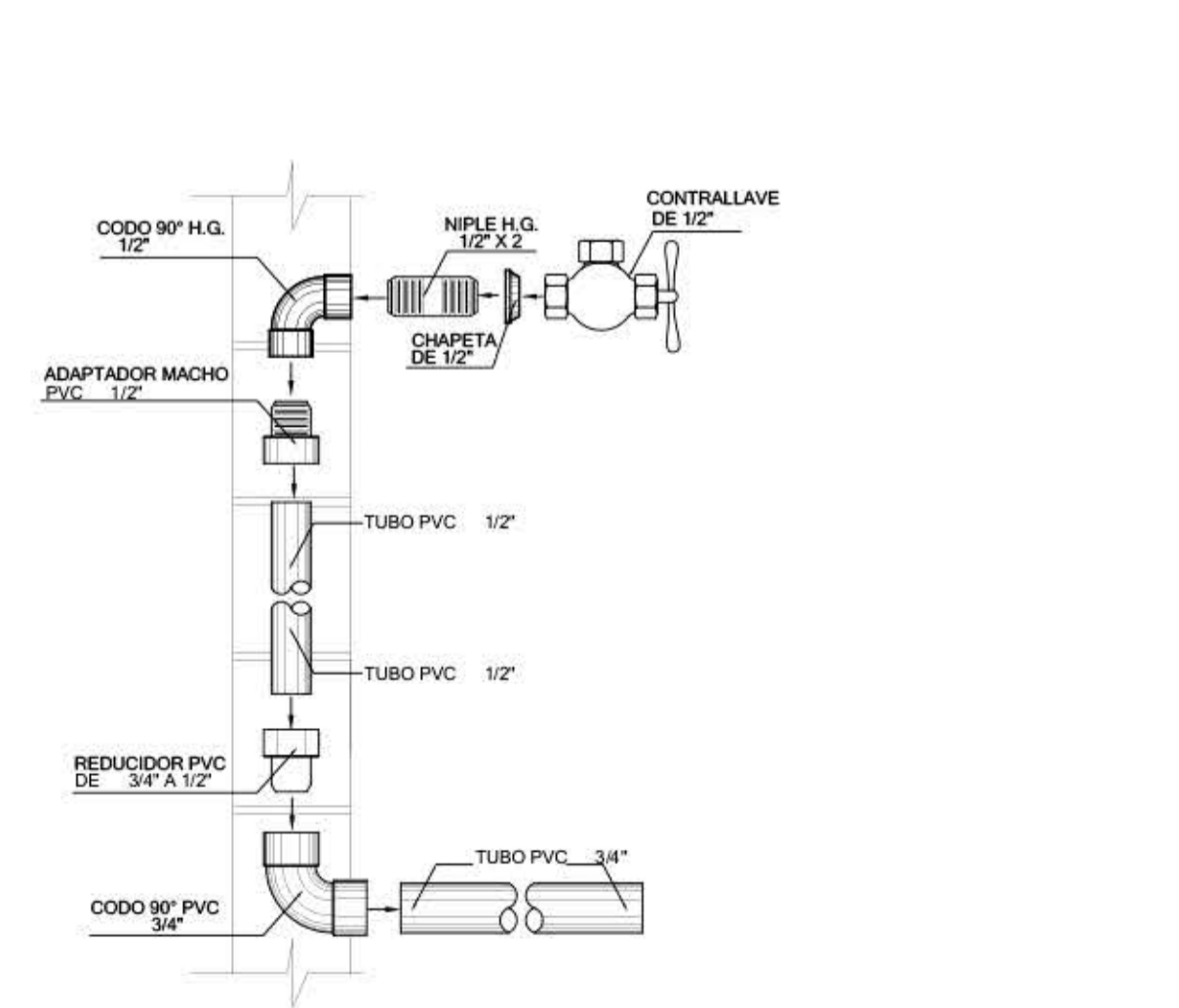
DESCRIPCION:
 • PORCELANA VITRIFICADA.
 • LAVAMANOS DE PEDESTAL.
 • BACK SPLASH (REBORDE QUE IMPIDE QUE EL AGUA FLUYA POR LA PARED).
 • PERFORACION PARA GRIFERIA DE UN AGUJERO, 4" U 8".



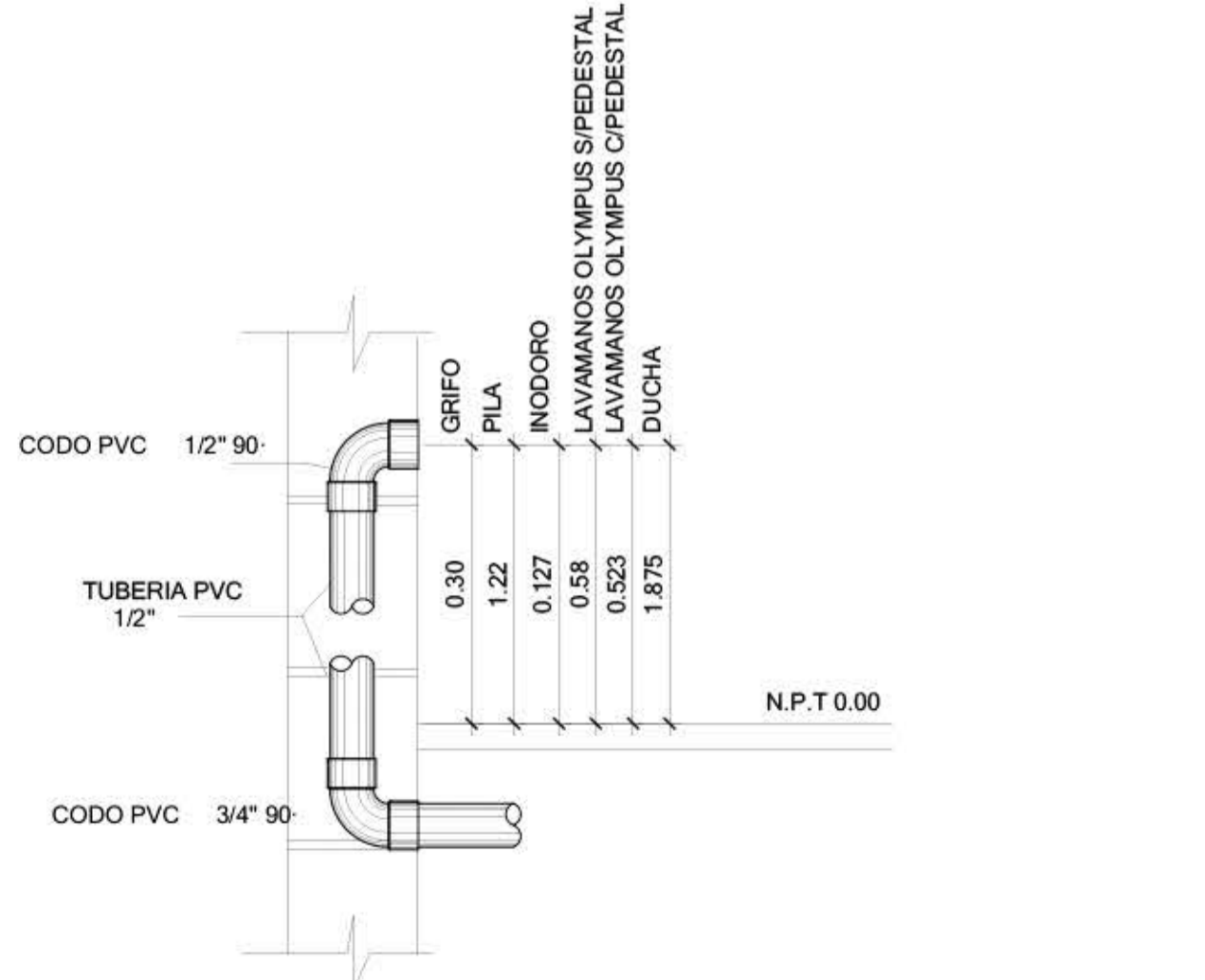
DETALLE DE LAVAMANOS SIN ESCALA



SIN ESCALA

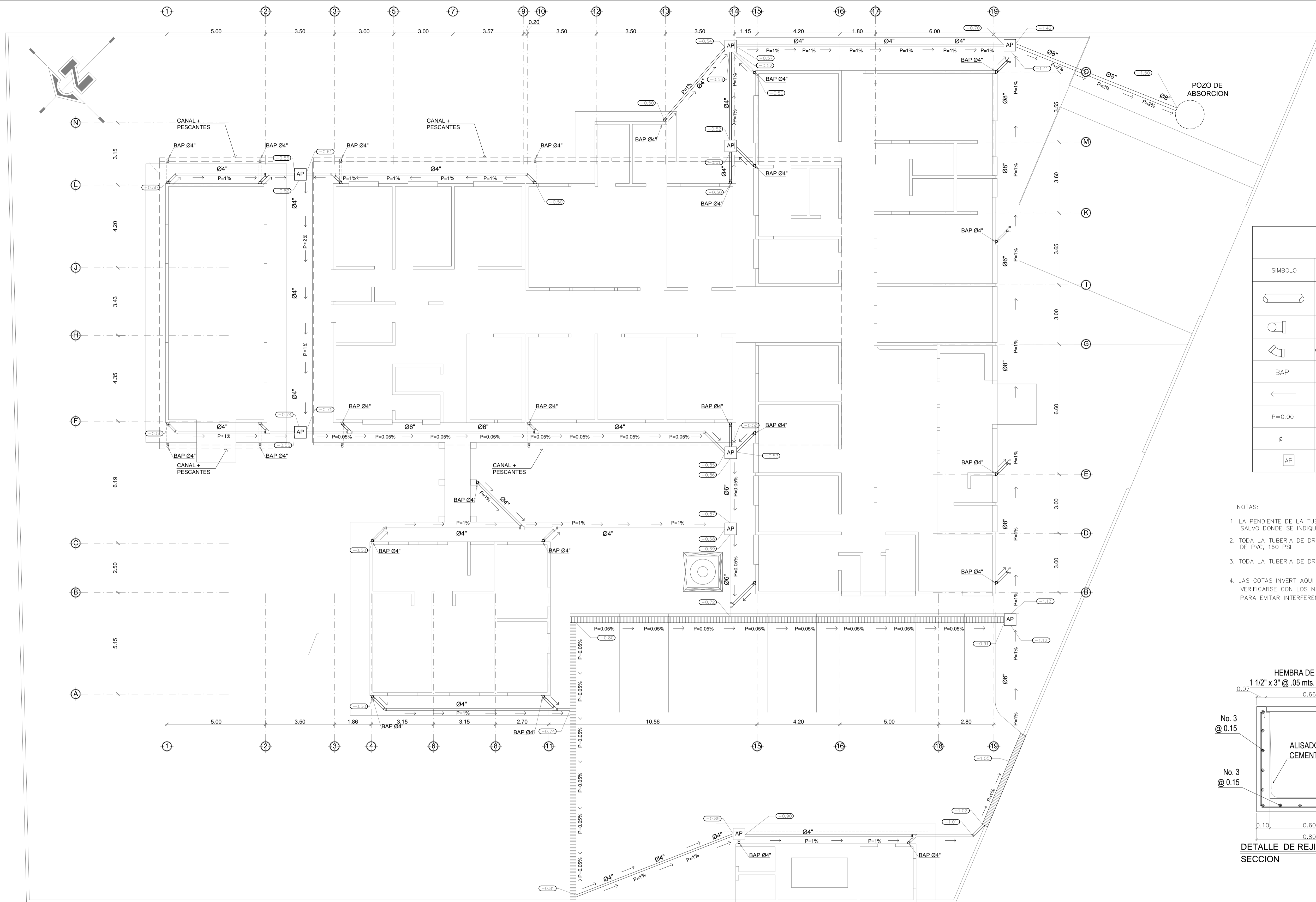


DETALLE PARA ACOMETIDAS DE ARTEFACTOS SIN ESCALA



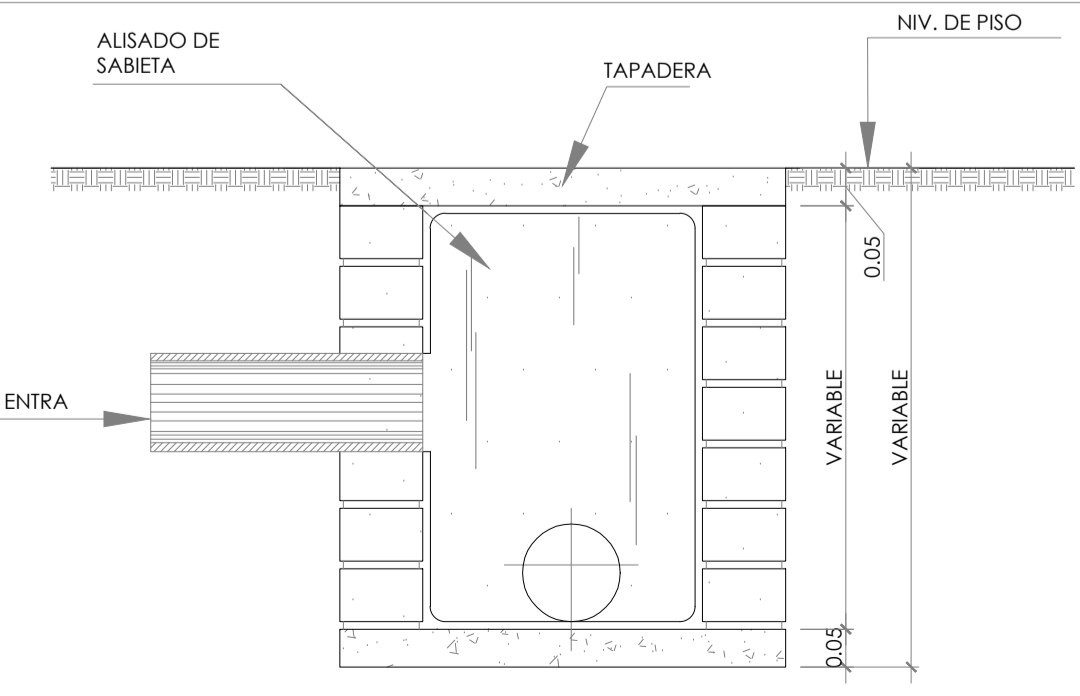
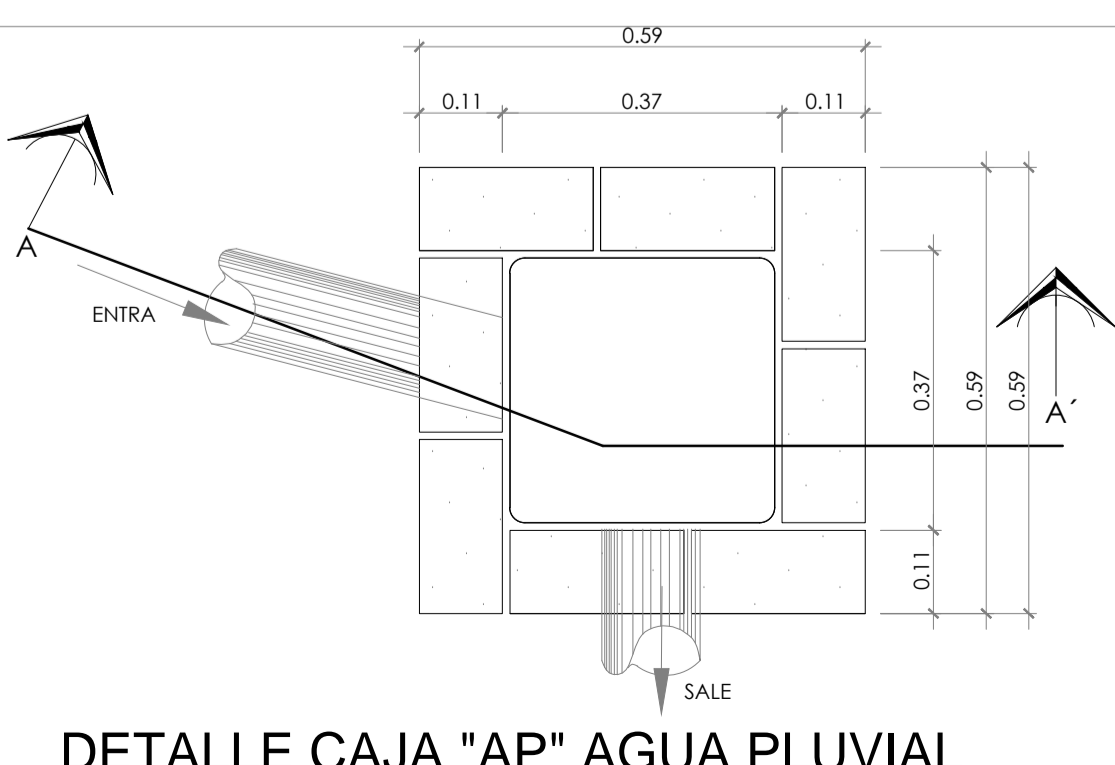
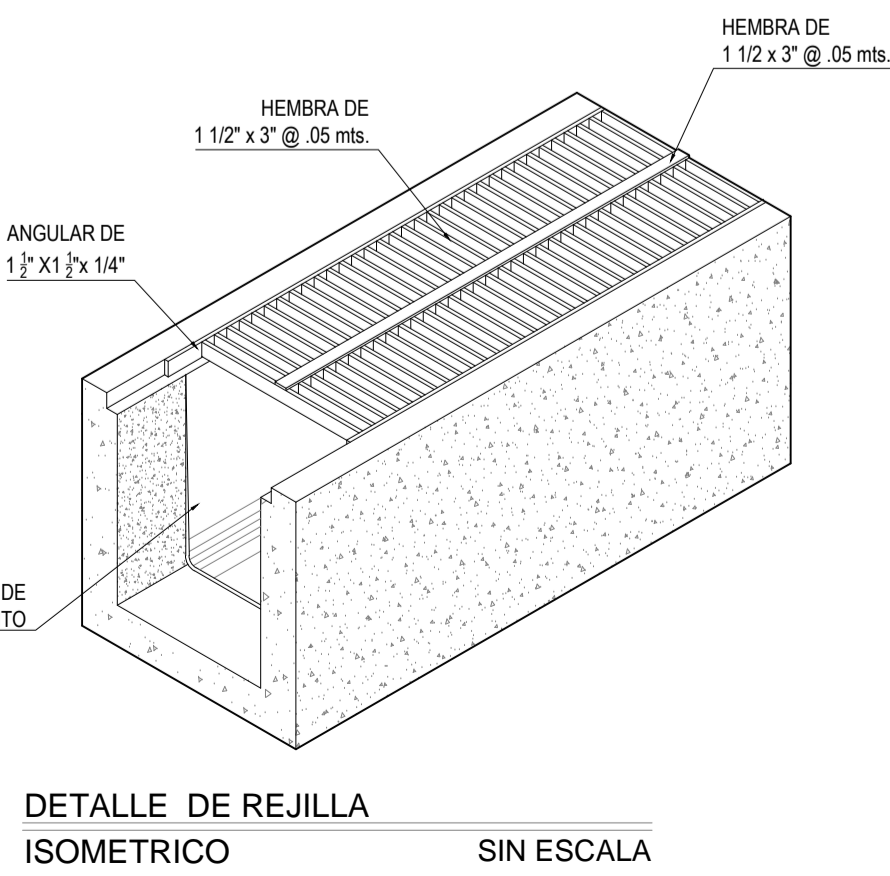
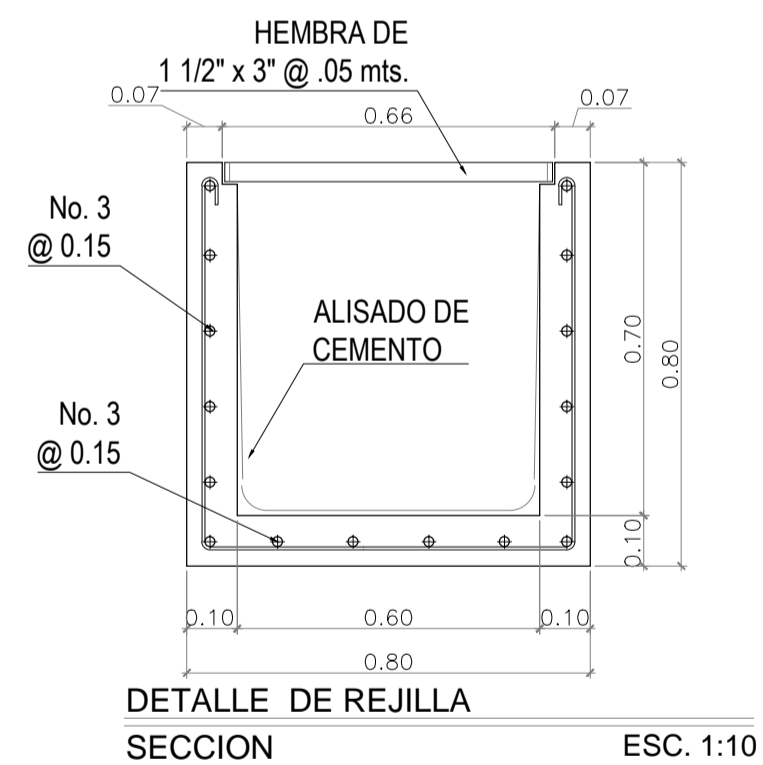
DETALLE DE DISTANCIA DE ARTEFACTOS SIN ESCALA

DETALLE DE LAVAMANOS SIN ESCALA



SIMBOLOGIA	
SIMBOLO	DESCRIPCION
	TUBERIA DE AGUA PLUVIAL DE PVC 160 PSI
	CODO VERTICAL A 90°
	CODO A 45° HORIZONTAL
	INDICA BAJADA DE AGUA PLUVIAL
	INDICA DIRECCION DE FLUJO
$P=0.00$	INDICA PENDIENTE DE PISO TERMINADO
ϕ	INDICA DIAMETRO DE LA TUBERIA
	AP=CAJA DE REGISTRO AGUA PLUVIAL

- NOTAS:
1. LA PENDIENTE DE LA TUBERIA SERA DE 1%, SALVO DONDE SE INDIQUE OTRA
 2. TODA LA TUBERIA DE DRENAJE SERA DE PVC, 160 PSI
 3. TODA LA TUBERIA DE DRENAJE IRA ENTERRADA
 4. LAS COTAS INVERT AQUI INDICADAS DEBEN VERIFICARSE CON LOS NIVELES DE CIMENTACION PARA EVITAR INTERFERENCIAS



PLANTA INSTALACION DRENAJES PLUVIALES
CENTRO DE SALUD -TZETUN IXCAN.

DETALLE CAJA "AP" AGUA PLUVIAL

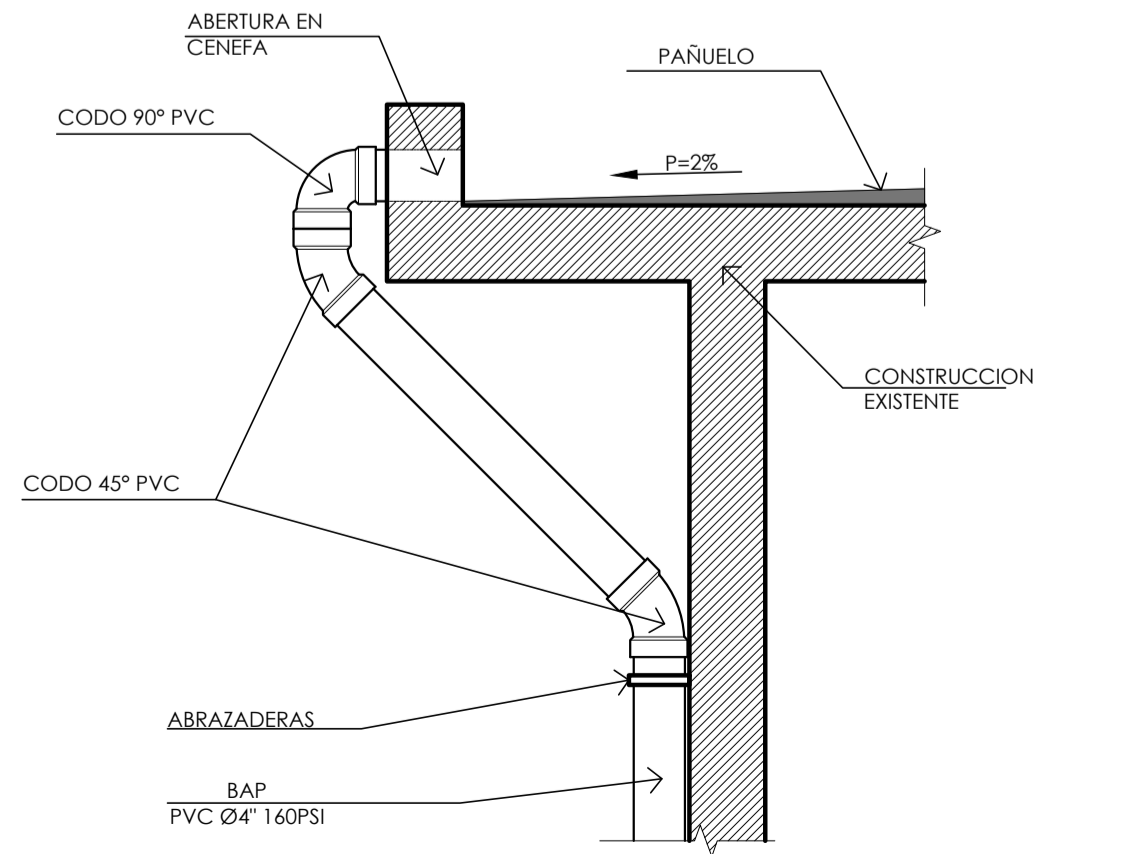
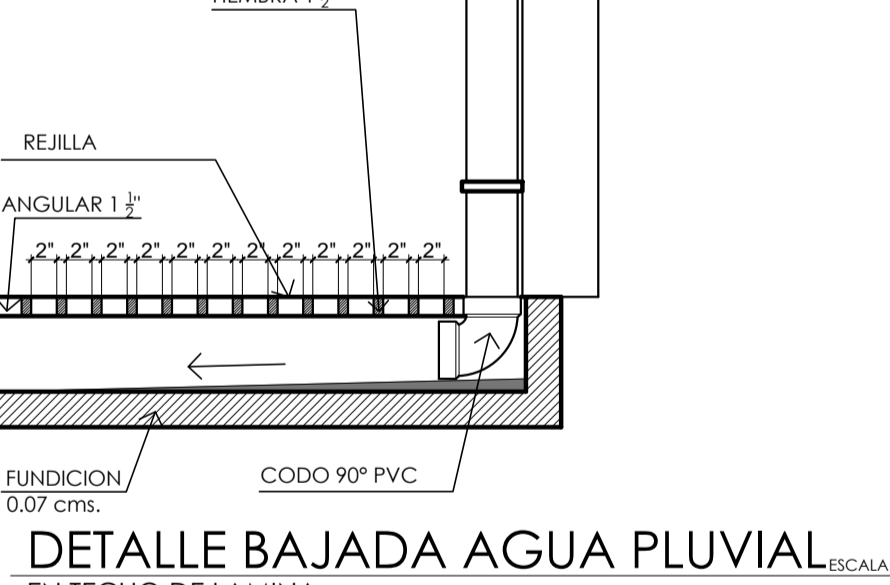
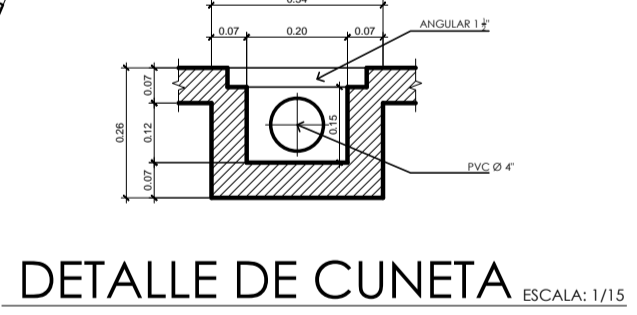
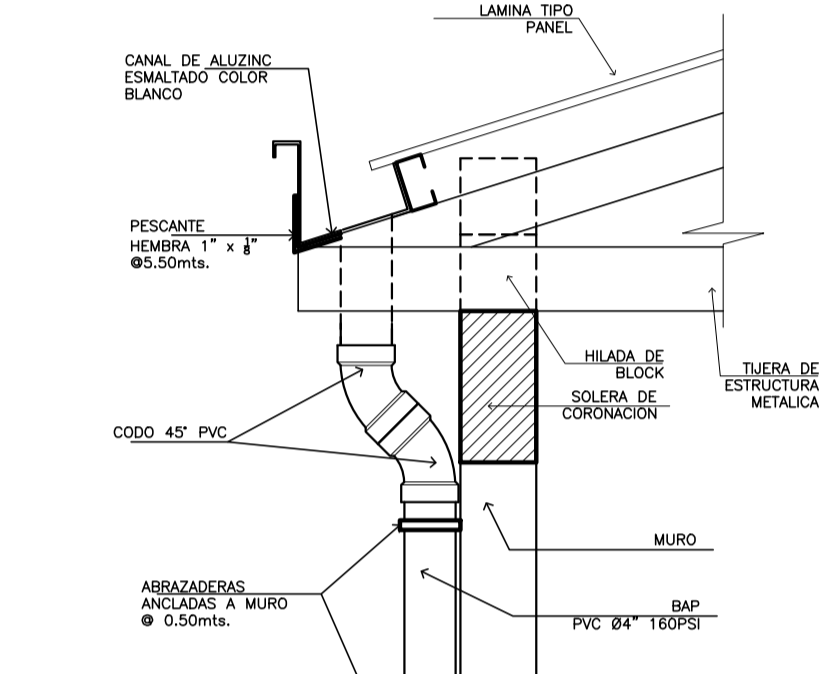
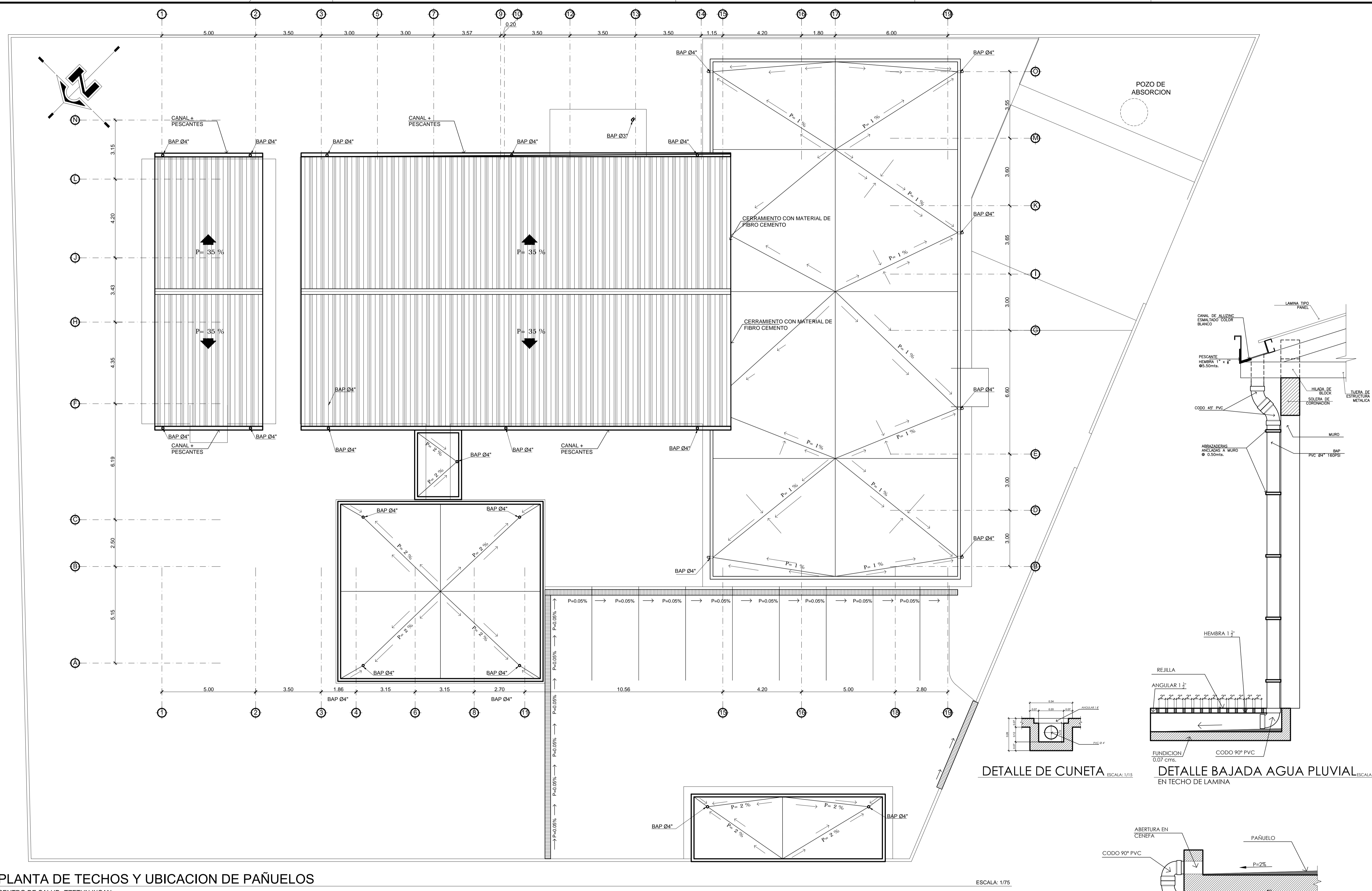
ESCALA: 1/10

DIBUJO: SLMV	ESCALA: INDICADA	REVISION: ..	FECHA: 11/08/2017
INGENIERA CIVIL NORMA CHAJON			
ARQUITECTO GUILLERMO MAYEN			

CONTENIDO:
-PLANTA DE DRENAJE PLUVIAL

PROYECTO:
MEJORAMIENTO DEL CENTRO DE SALUD, ALDEA TZETUN
INSTALACIONES

12 09 08 05 01 02 03 04 05 06 07 08 09 10 11 12 13 14 15 16 17 18 19 20 21 22 23 24 25 26 27 28 29 30 31 32 33 34 35 36 37 38 39 40 41 42 43 44 45 46 47 48 49 50 51 52 53 54 55 56 57 58 59 60 61 62 63 64 65 66 67 68 69 70 71 72 73 74 75 76 77 78 79 80 81 82 83 84 85 86 87 88 89 90 91 92 93 94 95 96 97 98 99 100

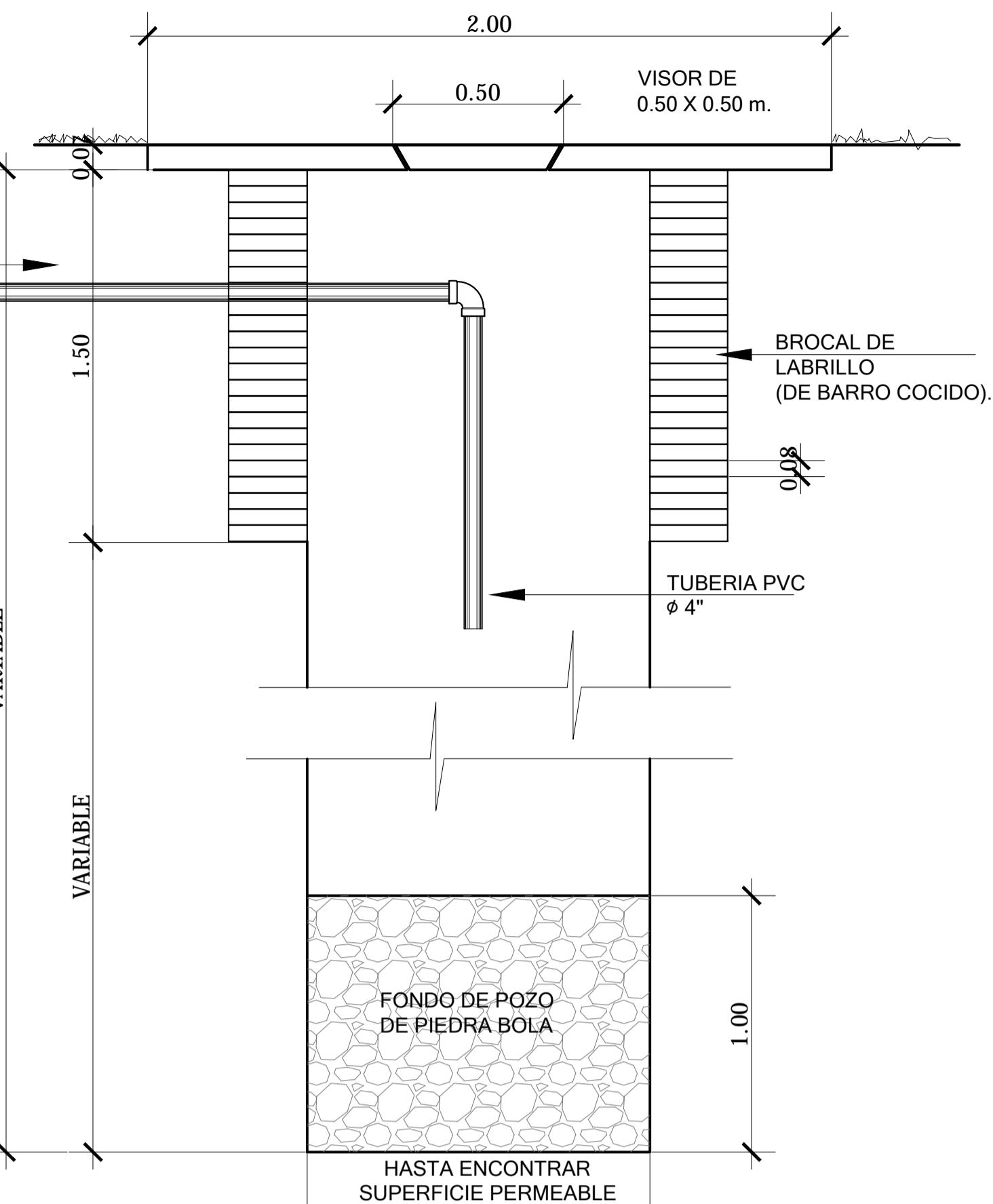
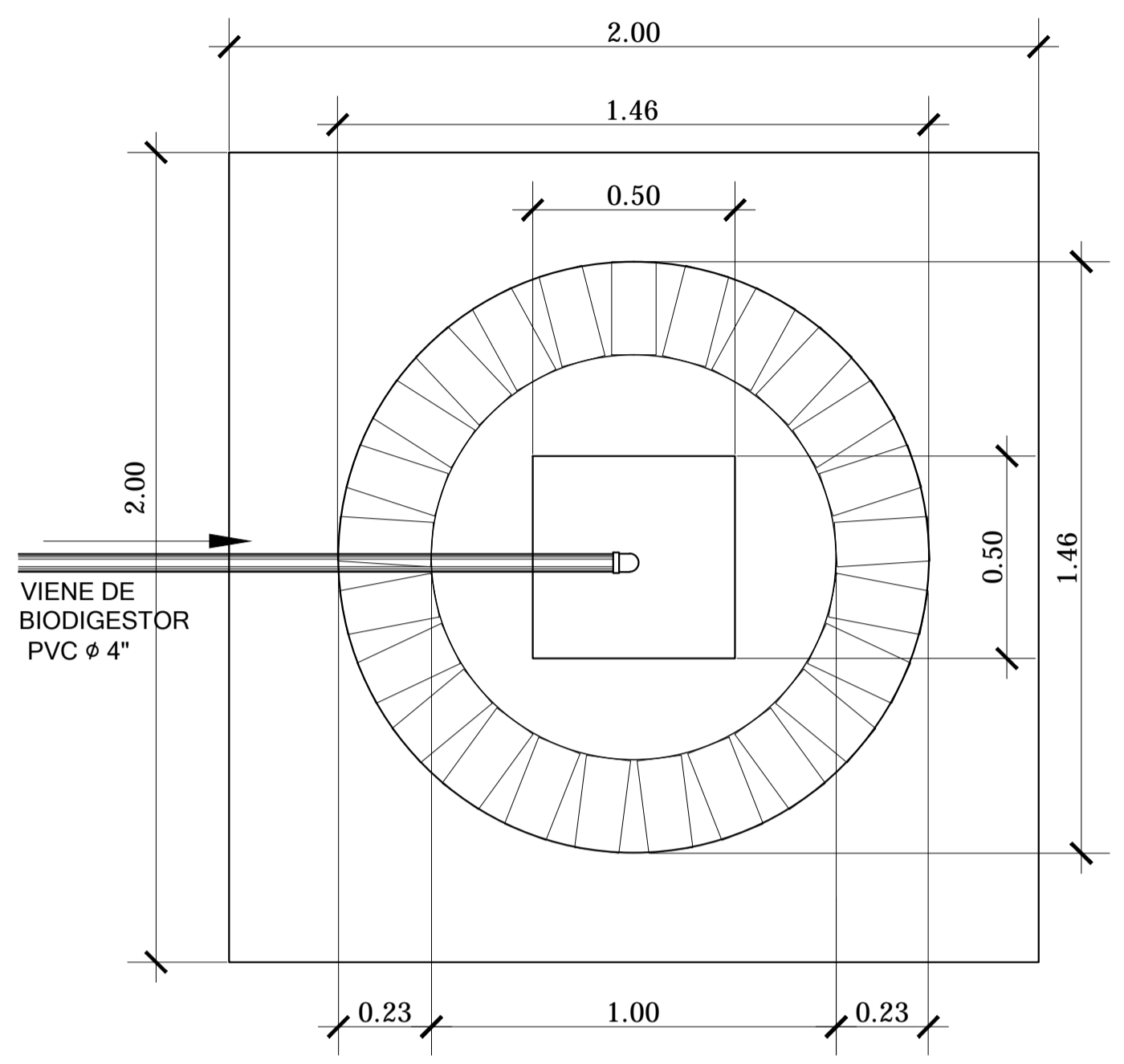
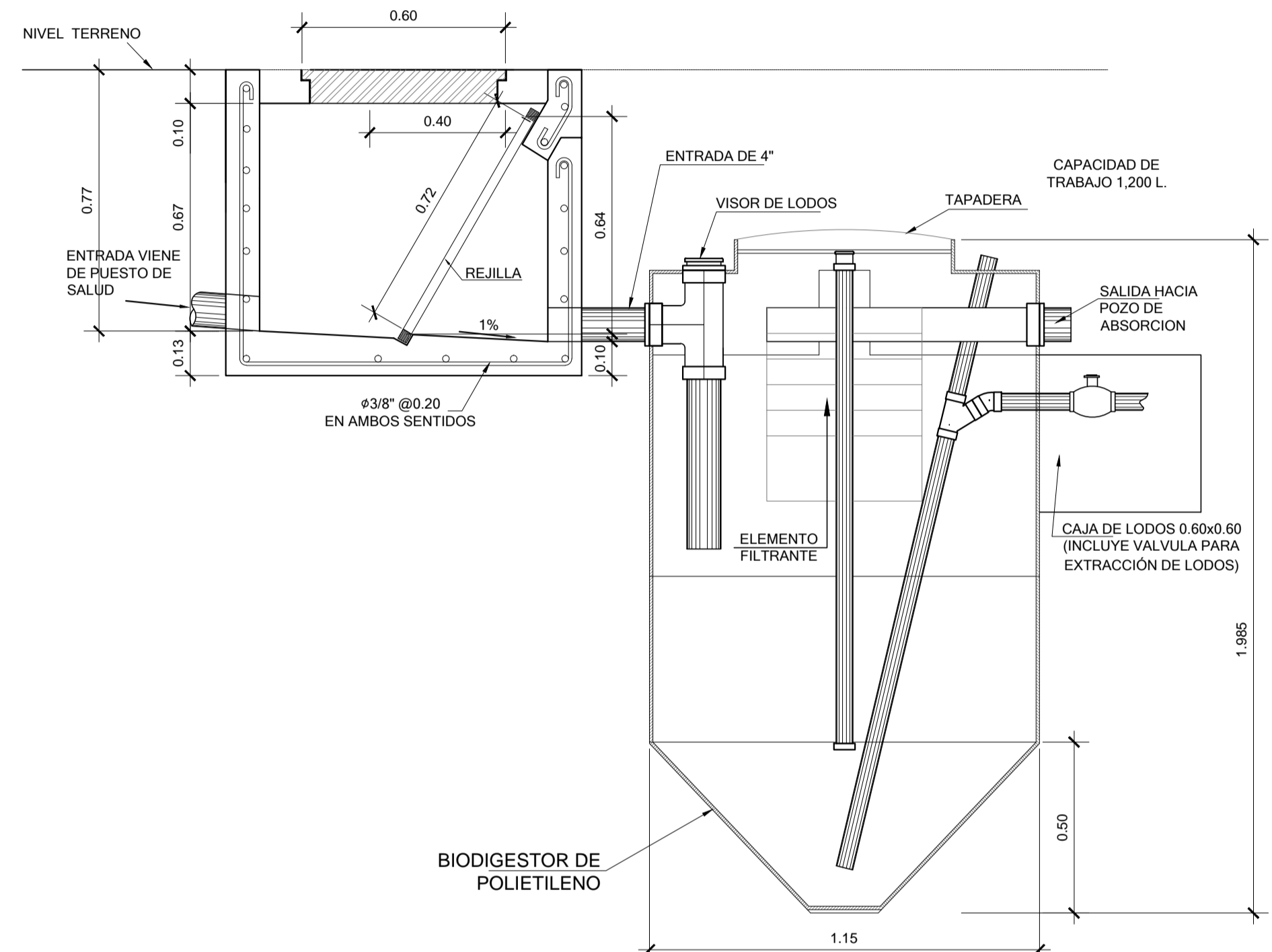
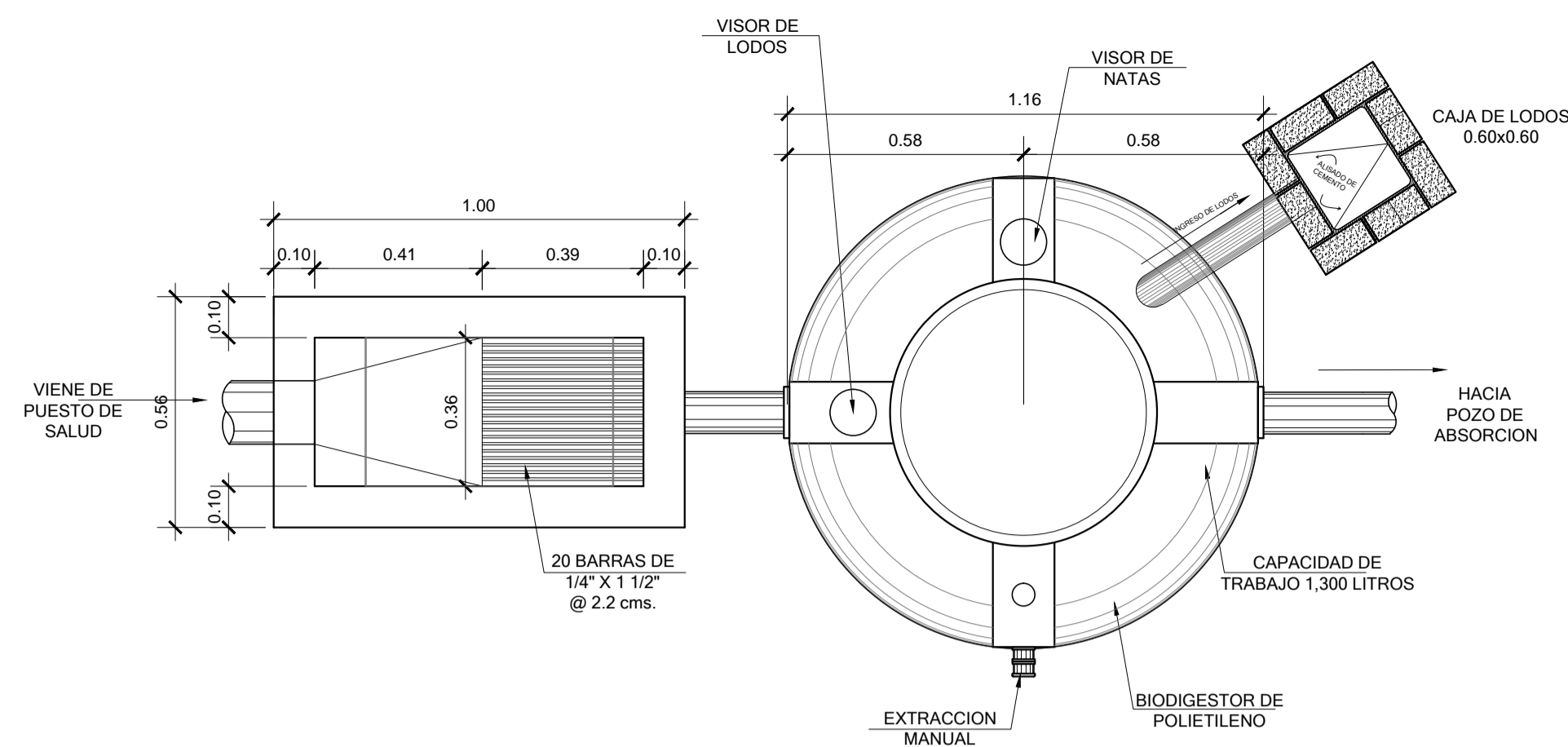


PLANTA DE TECHOS Y UBICACION DE PAÑUELOS
 CENTRO DE SALUD -TZETUN IXCAN.

NOMENCLATURA DE DRENAJES	
BAP	BAJADA DE AGUA PLUVIAL Ø INDICADO
←	INDICA SENTIDO DE PENDIENTE DE FLUJO
▲	INDICA SENTIDO DE PENDIENTE DE TECHO
▬	INDICA REJILLA

DIBUJÓ: SLIMV	ESCALA: INDICADA	REVISIÓN: ..	FECHA: 11/08/2017
CONSULTOR UCEE		INGENIERA CIVIL NORMA CHAJON	ARQUITECTO GUILLERMO MAYEN
CONTENIDO: -PLANTA DE TECHOS -DETALLES DE BAJADAS			
PROYECTO: MEJORAMIENTO DEL CENTRO DE SALUD, ALDEA TZETUN			
HOJA No. 27 / 35			

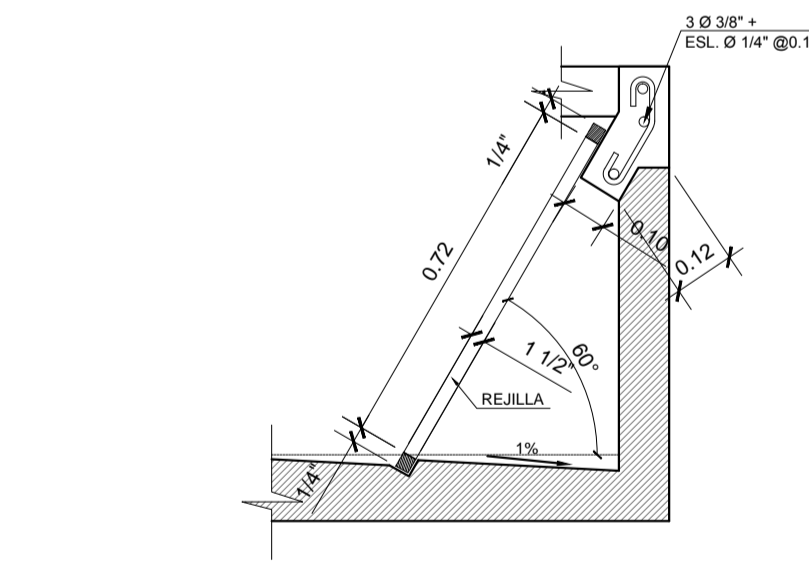
12 09 08 07 06 05 04 03 02 01
 Negro Negro Negro Negro Negro Negro Negro Negro Negro Negro
 12 09 08 07 06 05 04 03 02 01
 Gris Gris Gris Gris Gris Gris Gris Gris Gris Gris



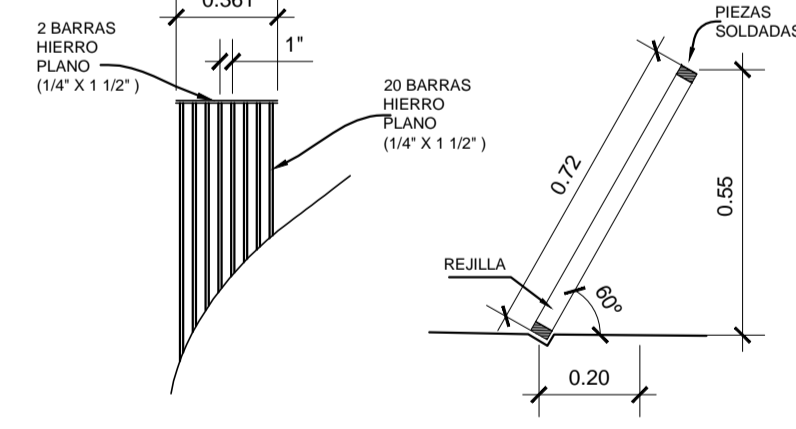
PLANTA POZO DE ABSORCION ESCALA: 1/15

PERFIL POZO DE ABSORCION ESCALA: 1/15

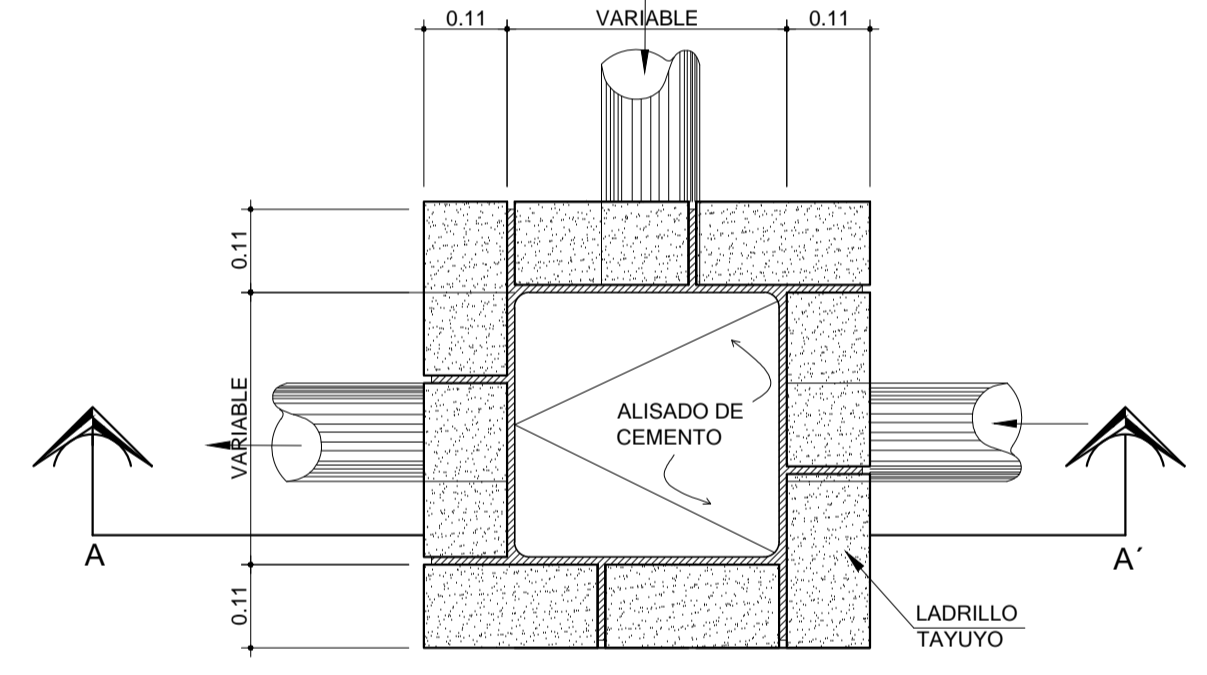
PLANTA CANAL DE REJAS Y BIODIGESTOR ESCALA: 1/15



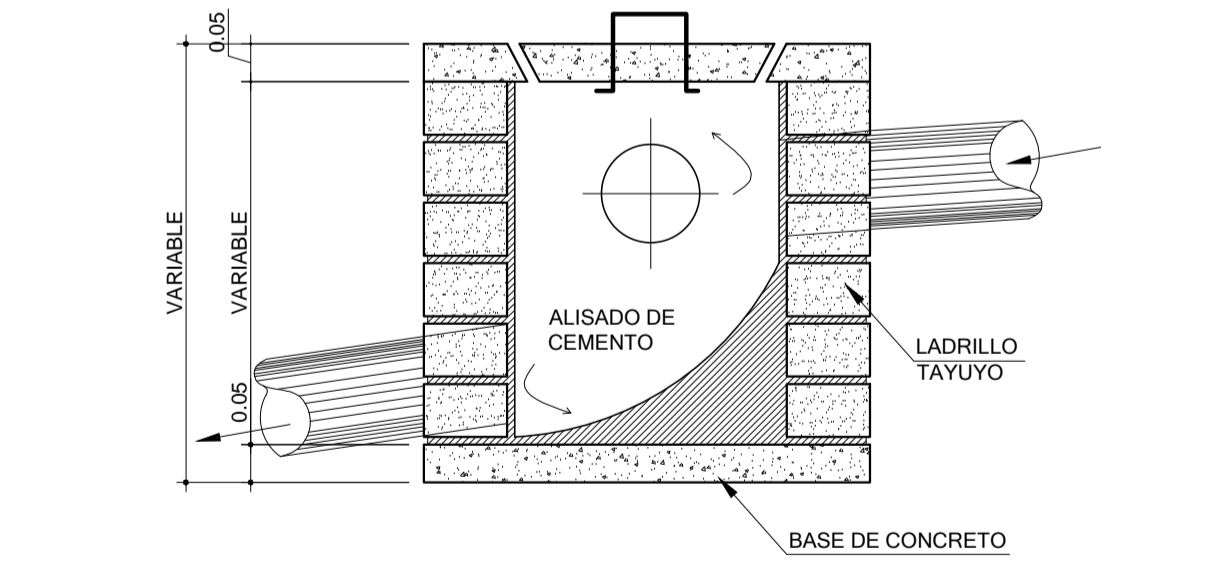
DETALLE ANCLAJE DE REJAS ESCALA: 1/15



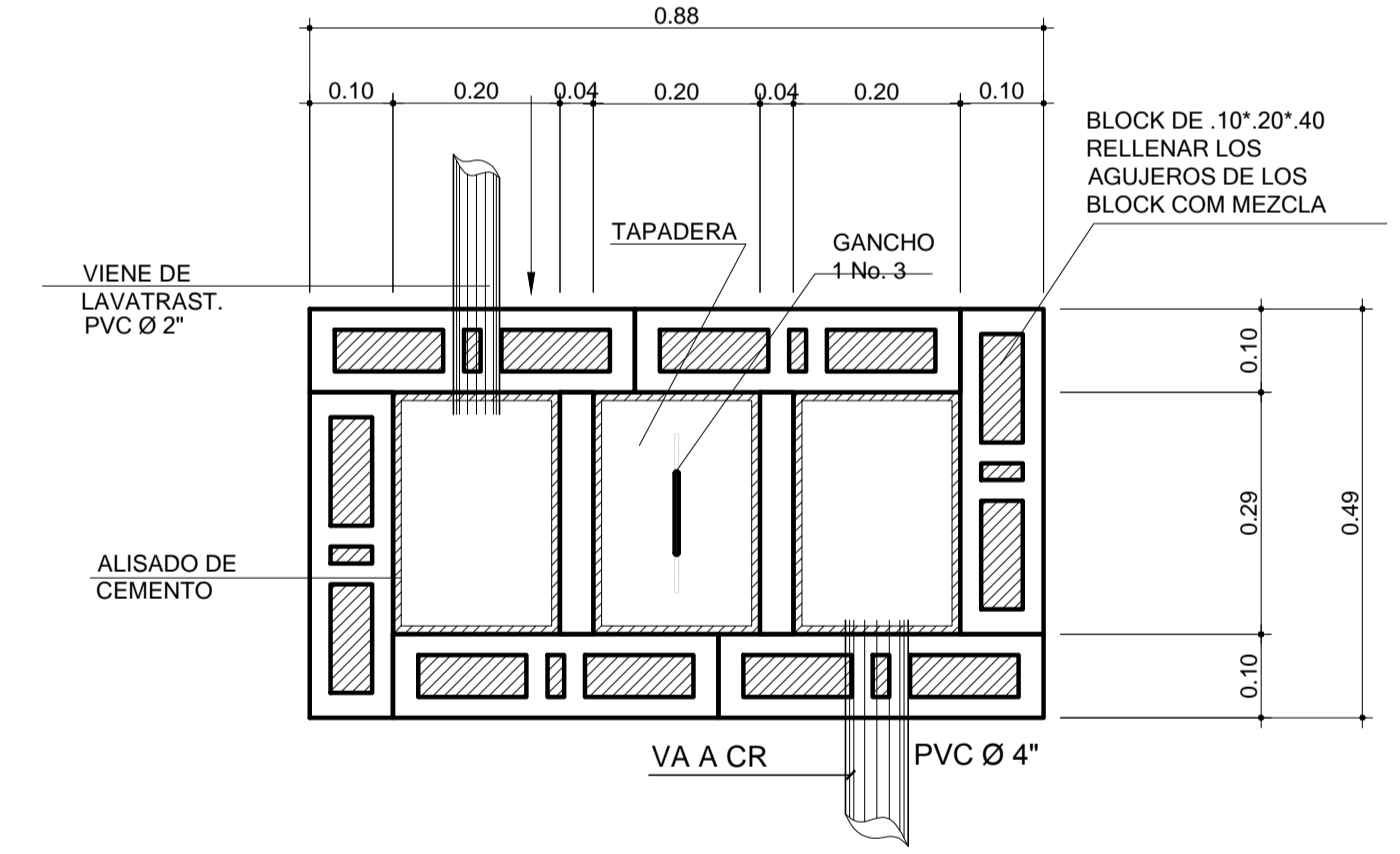
DETALLE DE REJAS ESCALA: 1/15



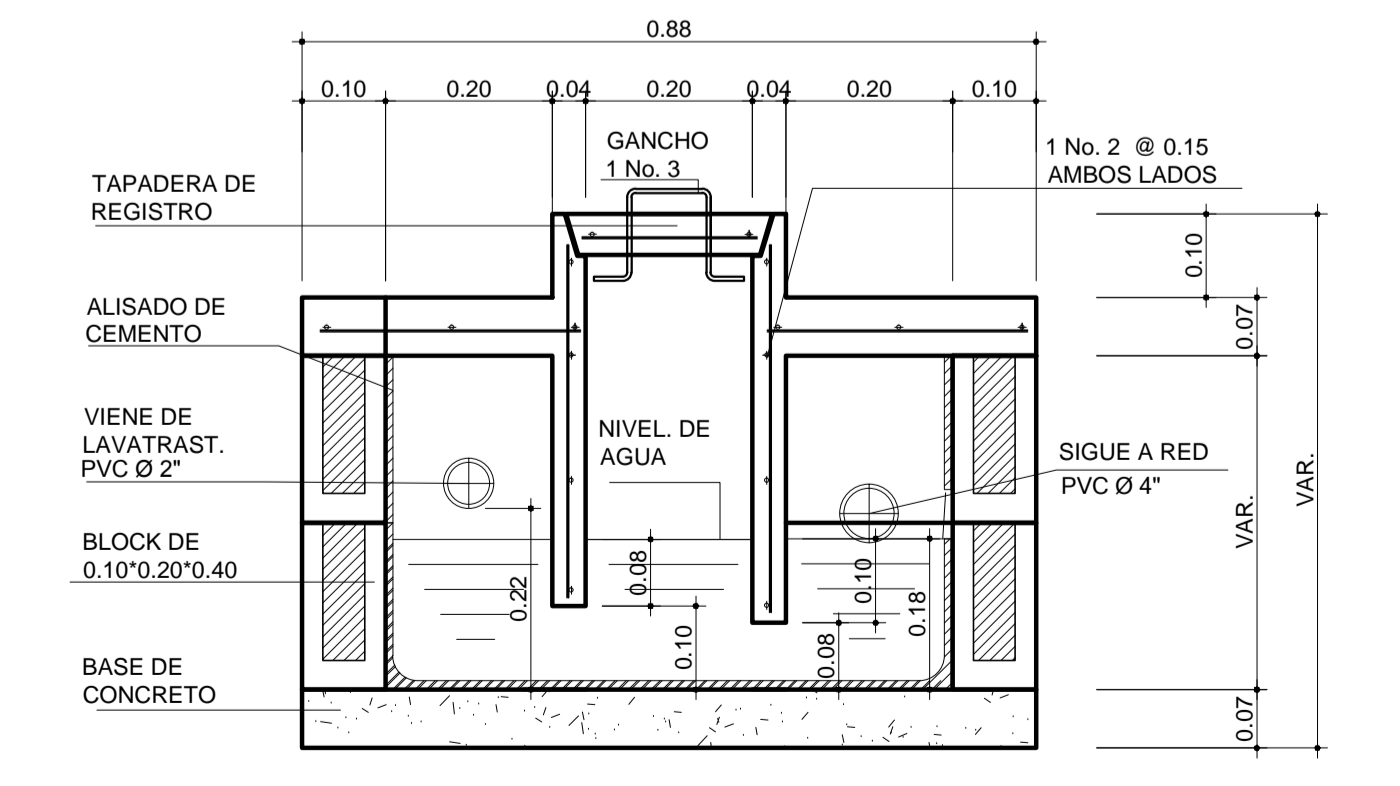
DETALLE DE CAJA DE REGISTRO PLANTA ESC. 1:10



DETALLE DE CAJA DE REGISTRO SECCION ESC. 1:10

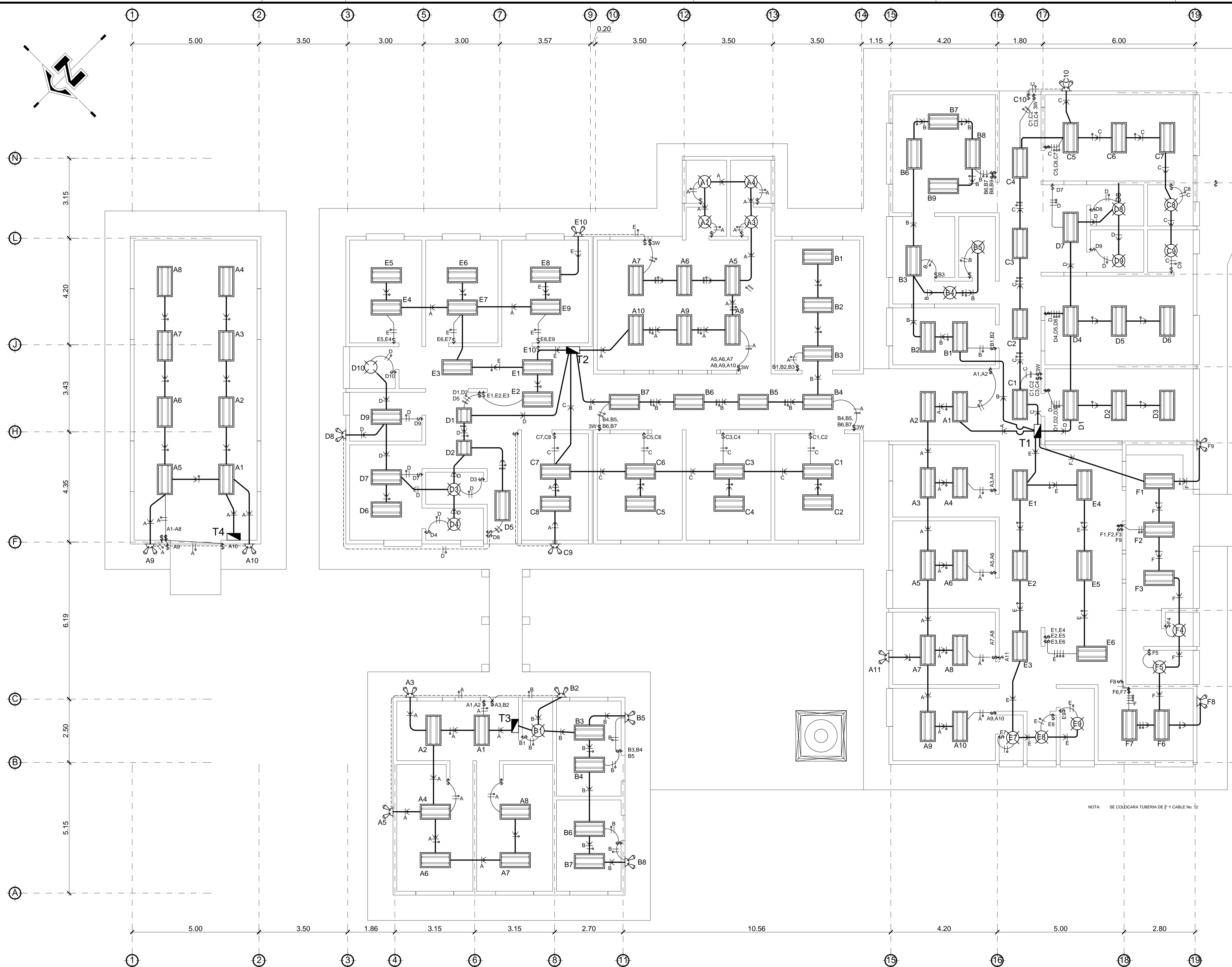


DETALLE DE CAJA DE TRAMPA DE GRASA PLANTA ESC. 1:10



DETALLE DE CAJA DE TRAMPA DE GRASA SECCION ESC. 1:10

- NOTAS:
- LA LOSA INFERIOR SERA DE 0.12 MT DE ESPESOR, DE CONCRETO ARMADO (Ø 3/8" @ 0.15 Mts EN AMBOS SENTIDOS).
 - LA LOSA SUPERIOR SERA DE 0.12 MT DE ESPESOR, DE CONCRETO ARMADO (Ø 1/2" @ 0.10 Mts EN AMBOS SENTIDOS).
 - EL TUBO DE ENTRADA DEBE DE ESTAR A 8 cm. ARRIBA DEL TUBO DE SALIDA.
 - LOS MUROS SERAN DE BLOCK DE CONCRETO DE 0.14 x 0.19 x 0.39 Y DE 35 Kg E IRAN ALISADOS CON CEMENTO EN AMBAS CARAS (INTERIOR Y EXTERIOR).
 - LA SOLERA INTERMEDIA (SI) SERA DE 0.14 x 0.10 Mts (2 Ø 3/8" + ESL. Ø 1/4" @ 0.15 Mts).
 - LA SOLERA CORONA (SC) SERA DE 0.14 x 0.12 Mts (4 Ø 3/8" + ESL. Ø 1/4" @ 0.15 Mts).
 - LAS TAPADERAS SERAN MOVIBLES, CON DIMENSIONES SEGUN PLANTA, DE CONCRETO ARMADO (Ø 3/8" @ 0.10 Mts EN AMBOS SENTIDOS).



PLANTA DE INSTALACION DE ILUMINACION
CENTRO DE SALUD -TZETUN IXCAN.

ESCALA: 1/75

NOMENCLATURA ILUMINACION

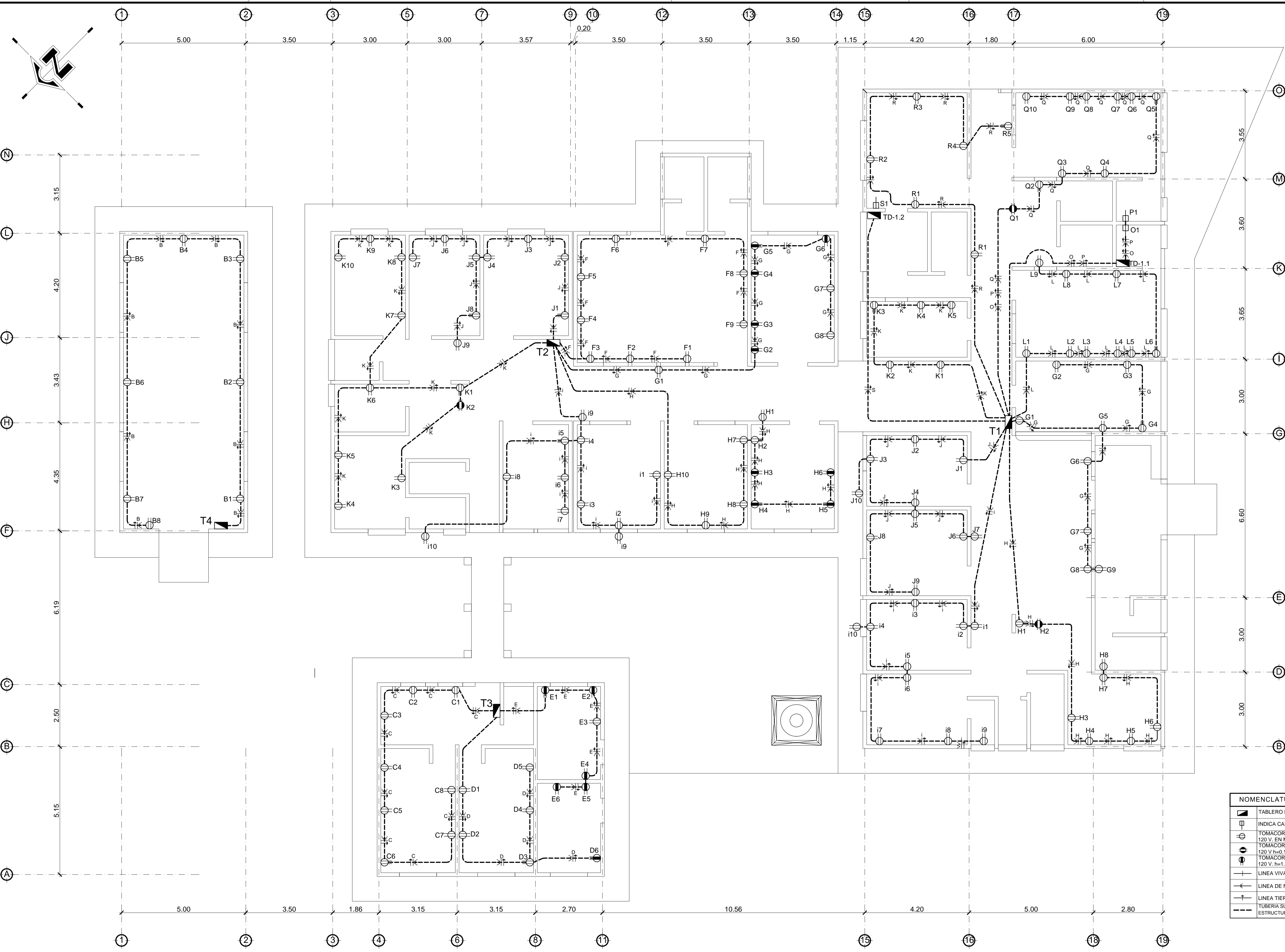
	LAMPARA DE 2' x 2' EN CIELO FALSO
	LAMPARA FLUORESCENTES DE 2' x 36" W. CON ENCENDIDO ELECTRONICO
	LAMPARA DE 2' x 4' EN CIELO FALSO
	LAMPARA FLUORESCENTES DE 2' x 36" W. CON ENCENDIDO ELECTRONICO
	LAMPARA TIPO PLAFONERA CON BOMBILLA AHORRADORA
	TABLERO DE CIRCUITOS
	REFLECTOR DOBLE
	INTERRUPTOR SIMPLE
	INTERRUPTOR DOBLE
	LINEA VIVA
	LINEA DE NEUTRO
	LINEA DE RETORNO
	TUBERIA EN ESTRUCTURA METALICA O LOSA

NOTA: SE COLOCARA TUBERIA DE 2" Y CABLE No. 12

10 0.90 Gris
 9 0.80 Gris
 8 0.70 Gris
 7 0.60 Gris
 6 0.50 Gris
 5 0.40 Gris
 4 0.30 Gris
 3 0.20 Gris
 2 0.10 Gris
 1 Negro

GOBIERNO DE LA REPUBLICA DE GUATEMALA
MINISTERIO DE SALUD PUBLICA Y ASISTENCIA SOCIAL
UNIDAD DE PLANIFICACION ESTRATEGICA
DEPARTAMENTO DE PROYECTOS
MINISTERIO DE COMUNICACIONES INFRAESTRUCTURA Y VIVIENDA
UNIDAD DE CONSTRUCCION DE EDIFICIOS DEL ESTADO

DIBUJ.: SLMV ESCALA: INDICADA REVISION: FECHA: 11/08/2017	INGENIERA CIVIL NORMA CHAJON CONSULTOR UCEE CONSULTOR UPE	ARQUITECTO GUILLERMO MAYEN COORDINADOR DE PROYECTOS UPE / MBP/AS
CONTENIDO: -PLANTA DE ILUMINACION		
PROYECTO: MEJORAMIENTO DEL CENTRO DE SALUD, ALDEA TZETUN		
HOJA No.	29	35



NOMENCLATURA FUERZA	
	TABLERO DE CIRCUITOS
	INDICA CALENTADOR
	TOMACORRIENTE DOBLE 15amp 120 V. EN MURO h=0.40
	TOMACORRIENTE DOBLE 15amp 120 V h=0.15 SOBRE NIV. DE TOP
	TOMACORRIENTE DOBLE 15amp 120 V. h=1.10mts.
	LINEA VIVA
	LINEA DE NEUTRO
	LINEA TIERRA FISICA
	TUBERIA SUSPENDIDA EN ESTRUCTURA METALICA Ø 2"

PLANTA INSTALACION DE FUERZA
CENTRO DE SALUD -TZETUN IXCAN.

ESCALA: 1/75

12 0.05 Negro
 11 0.05 Negro
 10 0.05 Negro
 9 0.05 Negro
 8 0.05 Negro
 7 0.05 Negro
 6 0.05 Negro
 5 0.05 Negro
 4 0.05 Negro
 3 0.05 Negro
 2 0.05 Negro
 1 0.05 Negro

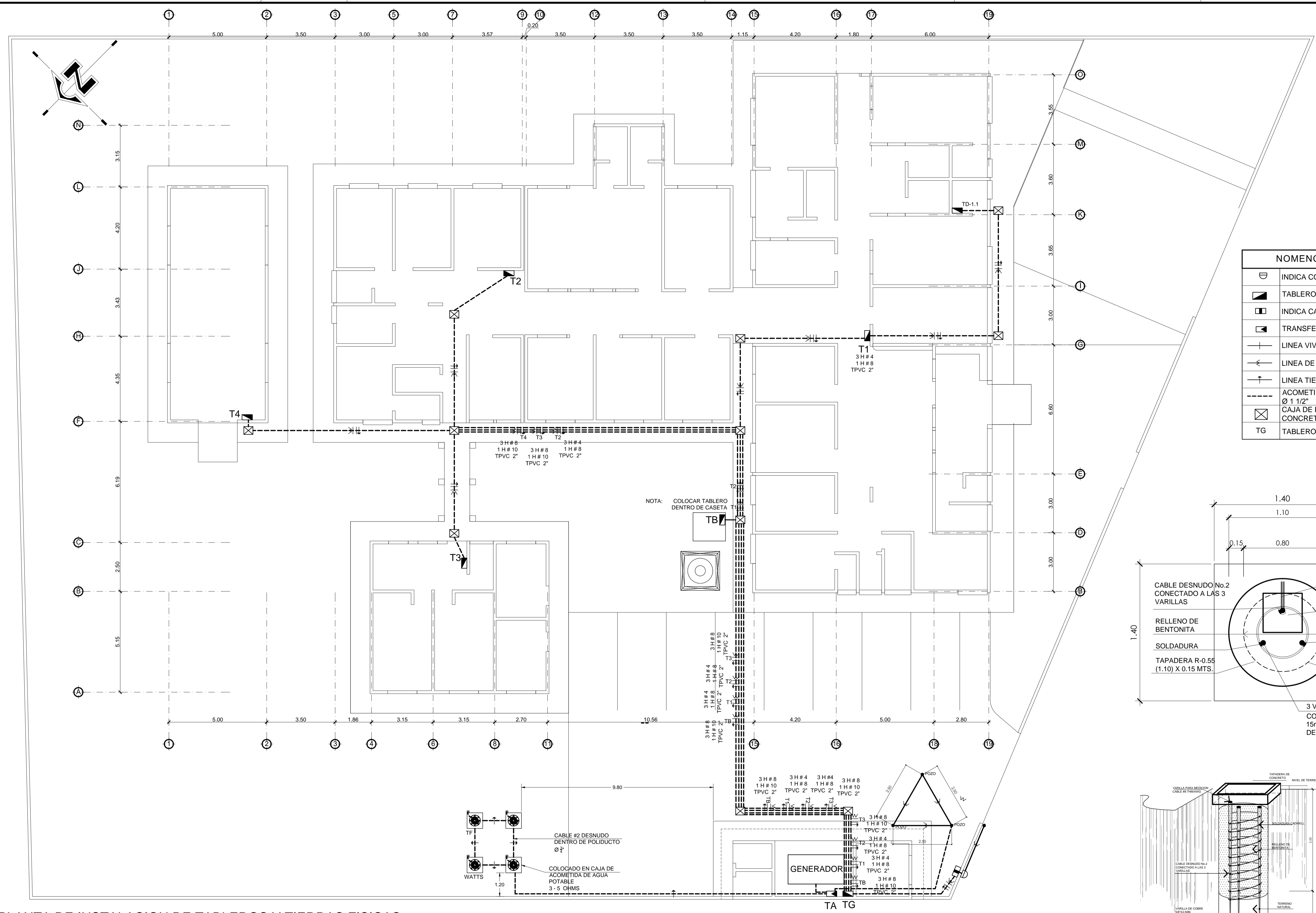
DIBUJADO:	SLMV
ESCALA:	INDICADA
REVISADO:	..
FECHA:	11/08/2017

CONSULTOR UCEE	INGENIERA CIVIL NORMA CHAJON	COORDINADOR DE PROYECTOS UPE / MBP/AS
CONSULTOR UPE		ARQUITECTO GUILLERMO MAYEN

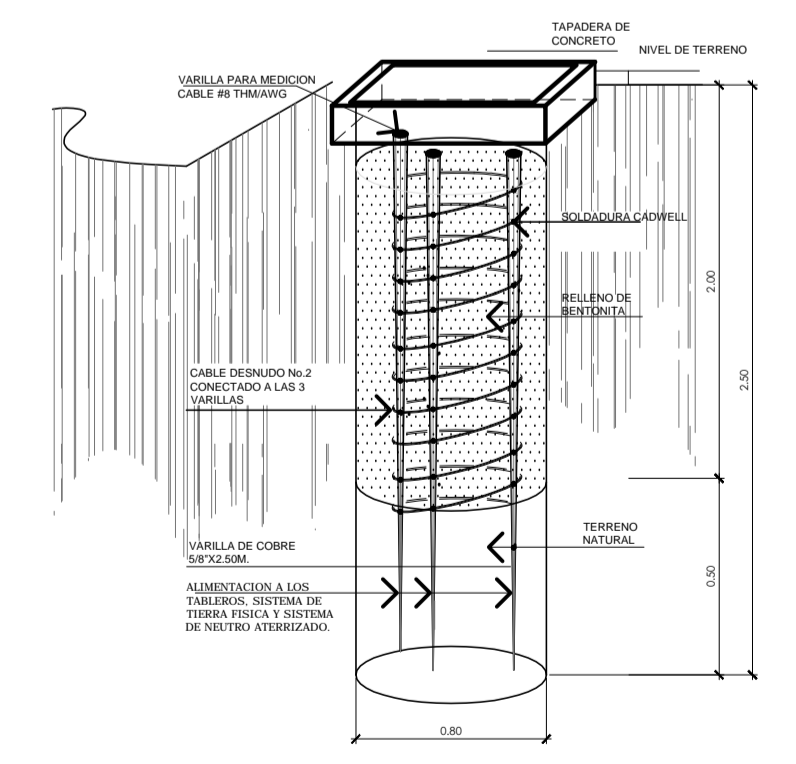
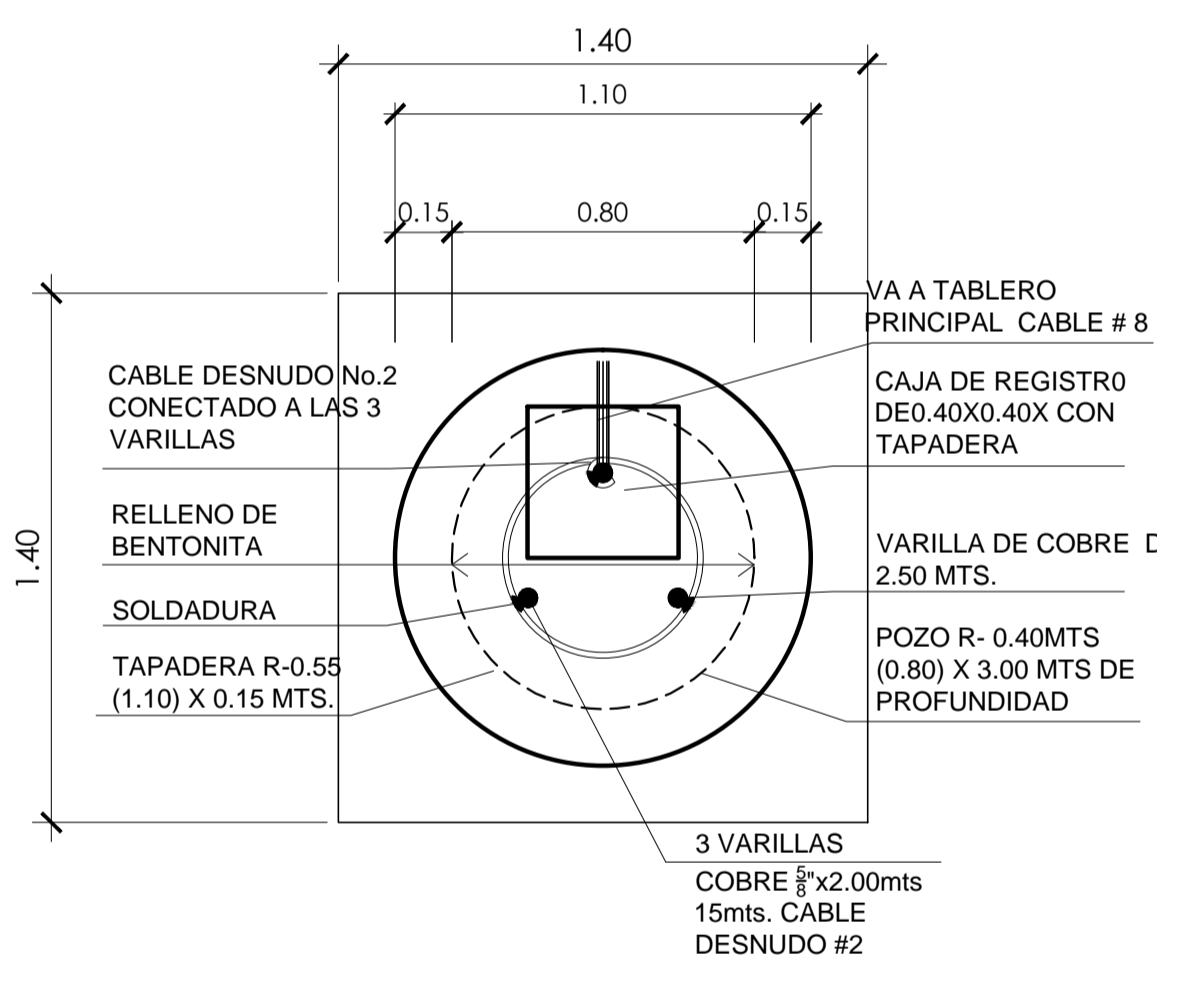
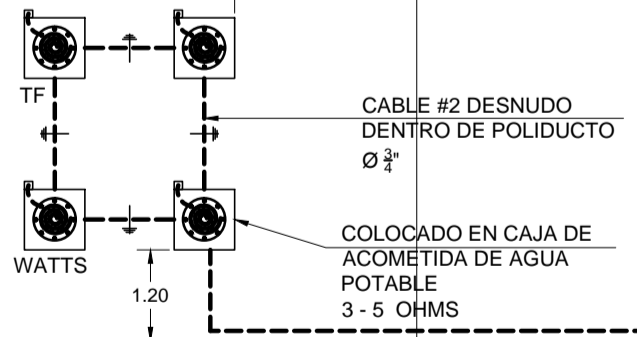
CONTENIDO:
-PLANTA DE FUERZA

PROYECTO:
MEJORAMIENTO DEL CENTRO DE SALUD, ALDEA TZETUN

HOJA No. **30** / **35**



NOTA: COLOCAR TABLERO DENTRO DE CASETA



DETALLE DE TIERRA FISICA

ESCALA: 1/20

PLANTA DE INSTALACION DE TABLEROS Y TIERRAS FISICAS
CENTRO DE SALUD -TZETUN IXCAN.

ESCALA: 1/100

12 0.08
 11 0.07
 10 0.06
 9 0.05
 8 0.04
 7 0.03
 6 0.02
 5 0.01
 4 Negro
 3 Negro
 2 Negro
 1 Negro

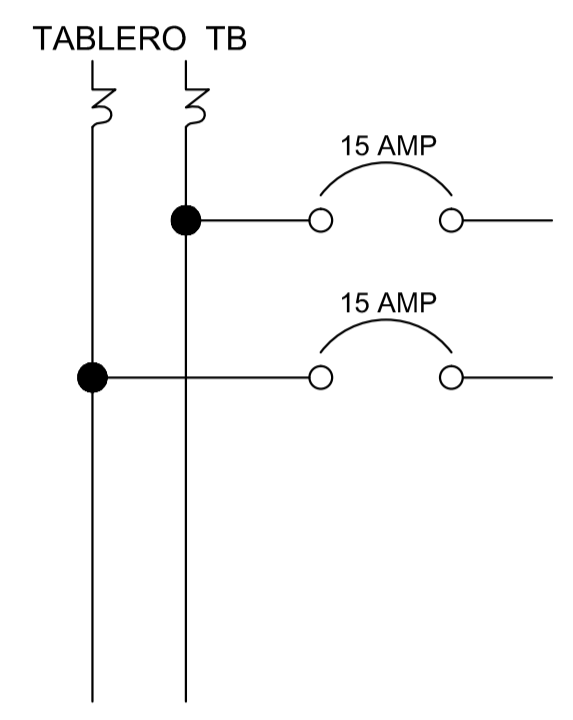
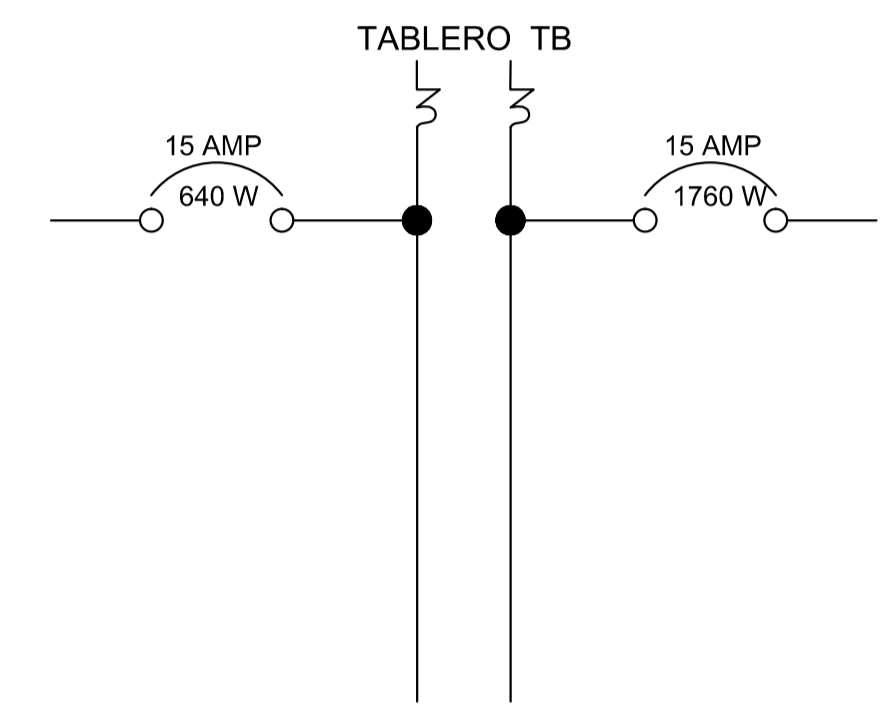
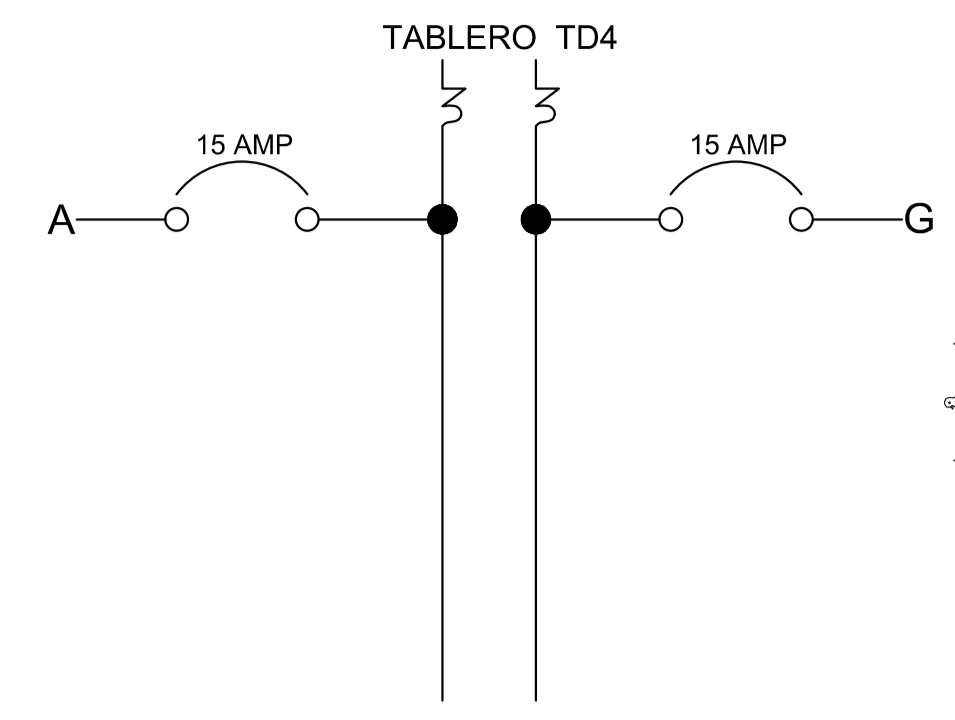
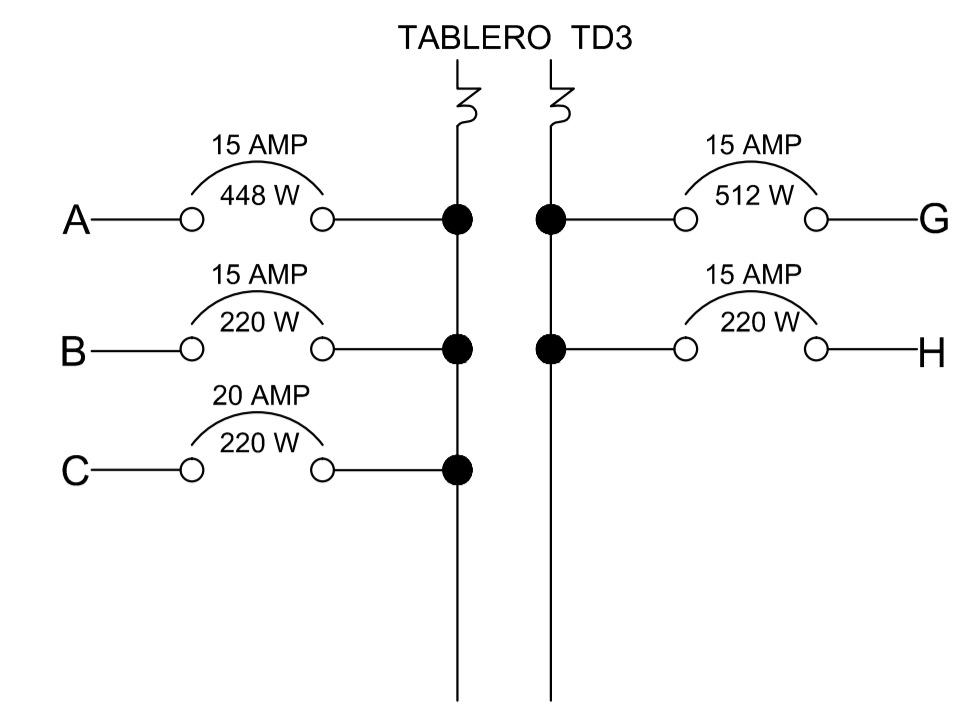
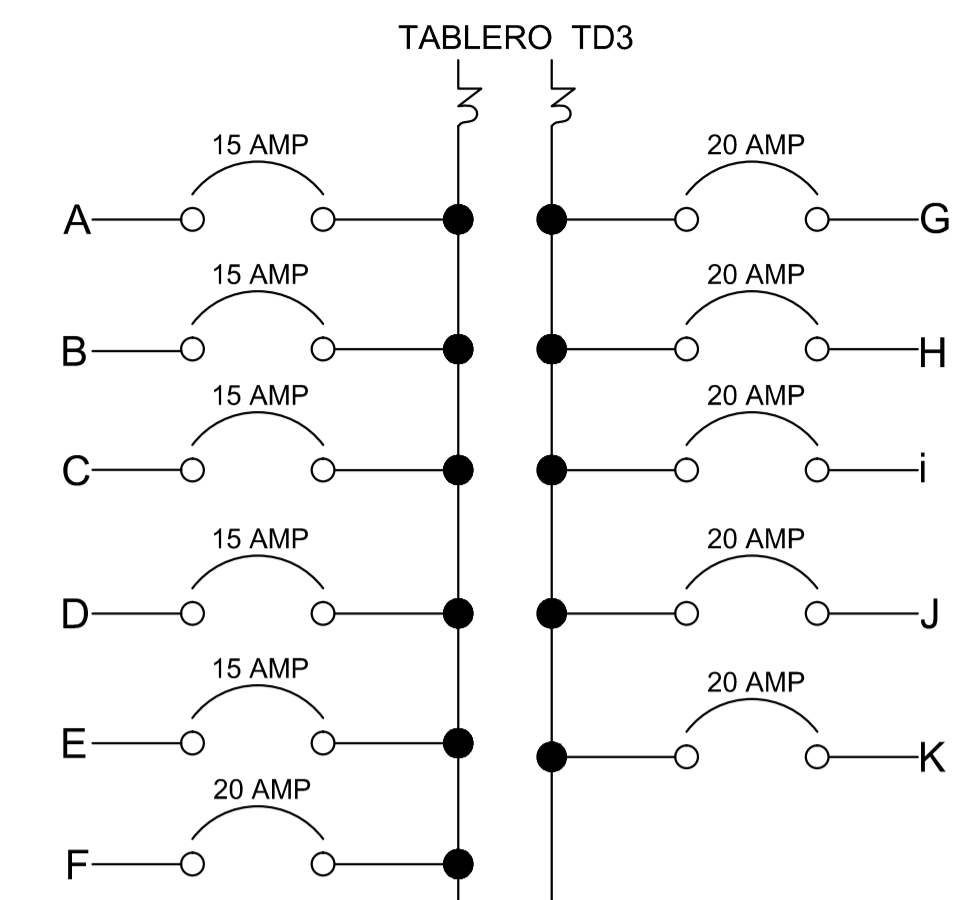
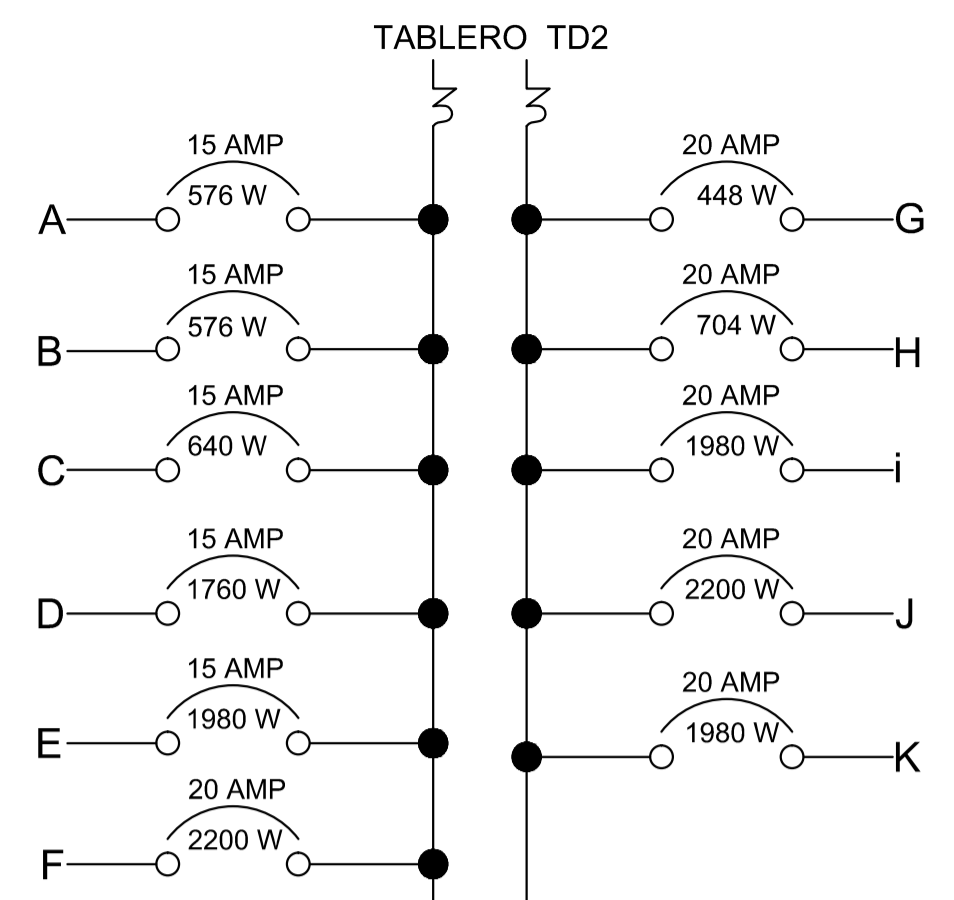
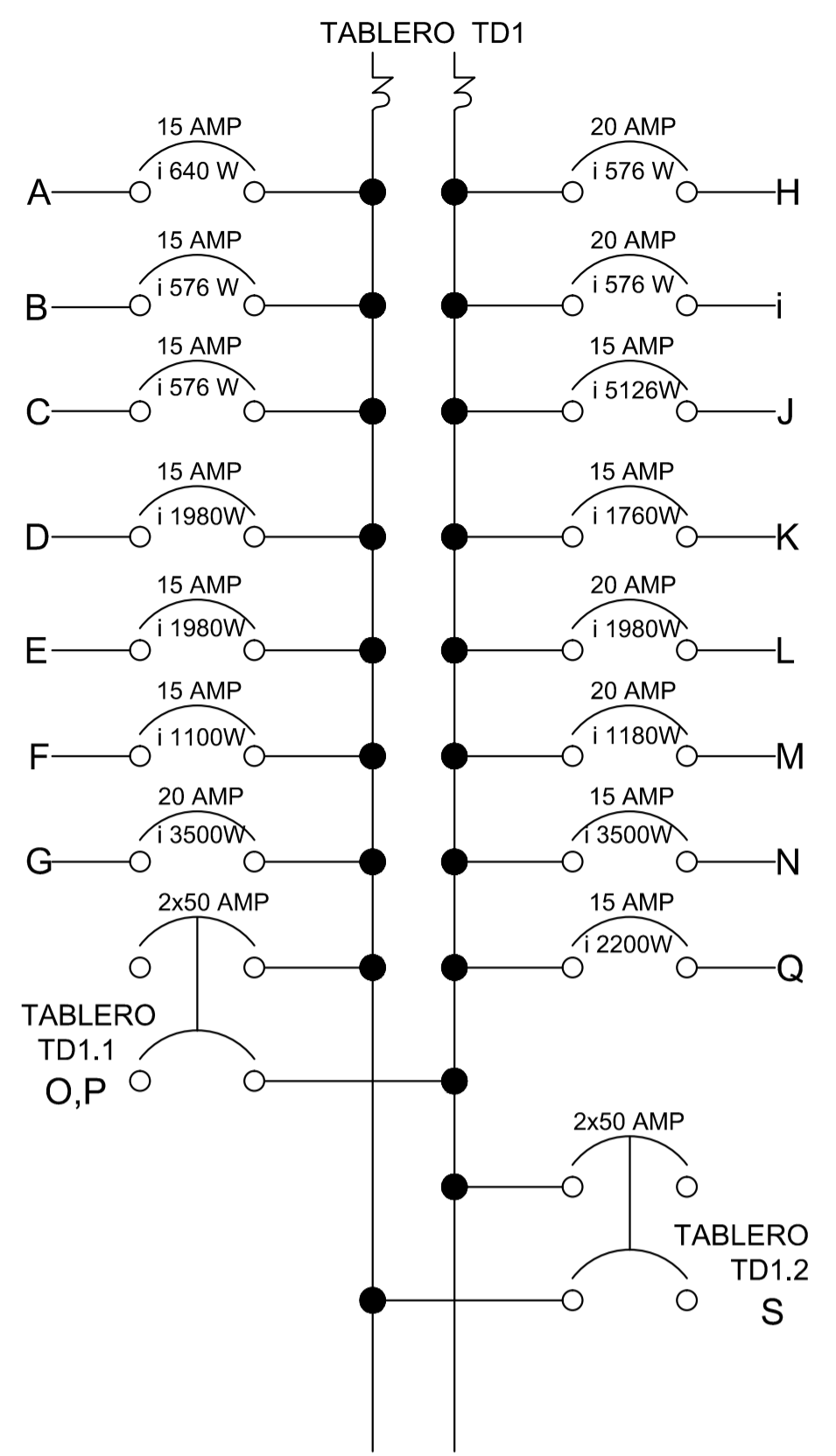
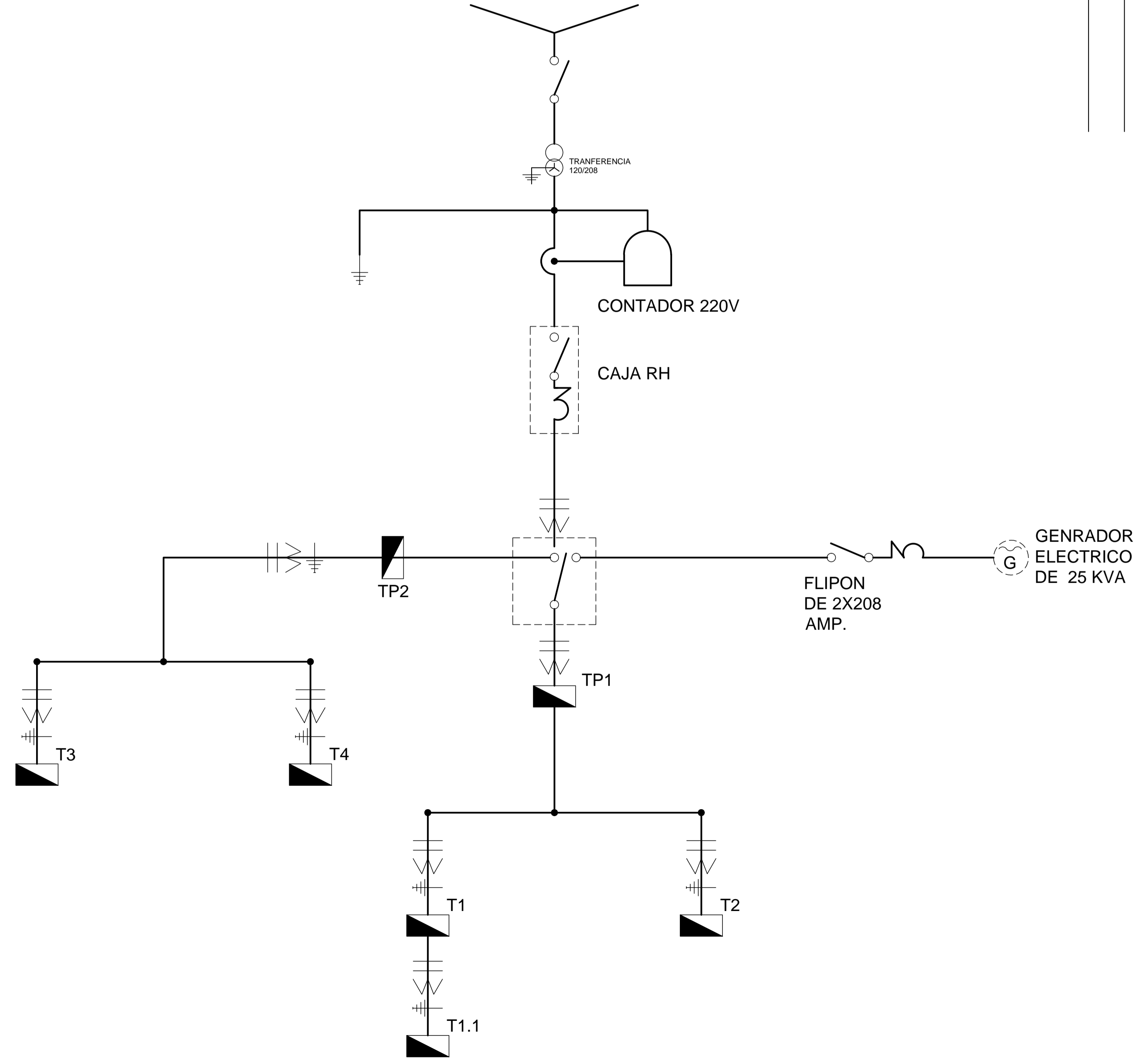


DIAGRAMA DE TABLERO



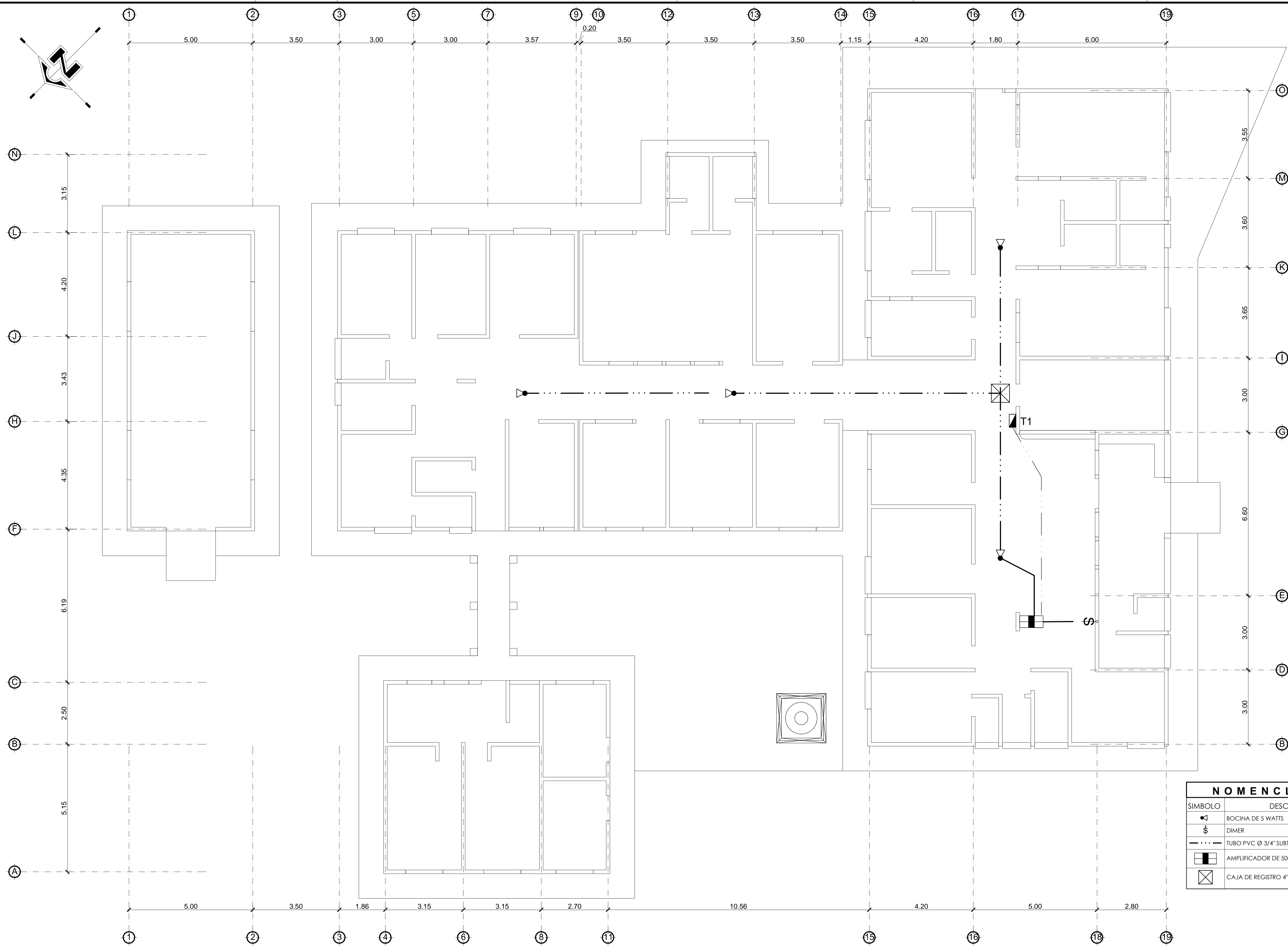
DIBUJADO:	SLMV
ESCALA:	INDICADA
REVISIÓN:	..
FECHA:	11/08/2017

INGENIERA CIVIL NORMA CHAJON	ARQUITECTO GUILLERMO MAYEN
CONSULTOR UCEE	CONSULTOR UPE

CONTENIDO:
 -DIAGRAMAS UNIFILARES
 -DIAGRAMA DE TABLEROS

PROYECTO:
 MEJORAMIENTO DEL CENTRO DE SALUD, ALDEA TZETUN

12 09 02 03 04 05 06 07 08 09 10 11 12
 Negro Negro Negro Negro Negro Negro Negro Negro Negro Negro Negro Negro
 Gris Gris Gris Gris Gris Gris Gris Gris Gris Gris Gris Gris



PLANTA INSTALACION DE VOCEO
CENTRO DE SALUD -TZETUN IXCAN.

ESCALA: 1/75

NOMENCLATURA	
SIMBOLO	DESCRIPCION
	BOCINA DE 5 WATTS
	DIMER
	TUBO PVC Ø 3/4" SUBTERRANEO
	AMPLIFICADOR DE 500 WATTS
	CAJA DE REGISTRO 4" x 4"

12 0.08 Gris
 11 0.08 Negro
 10 0.08 Negro
 9 0.08 Negro
 8 0.08 Negro
 7 0.08 Negro
 6 0.08 Negro
 5 0.08 Negro
 4 0.08 Negro
 3 0.08 Negro
 2 0.08 Negro
 1 0.08 Negro

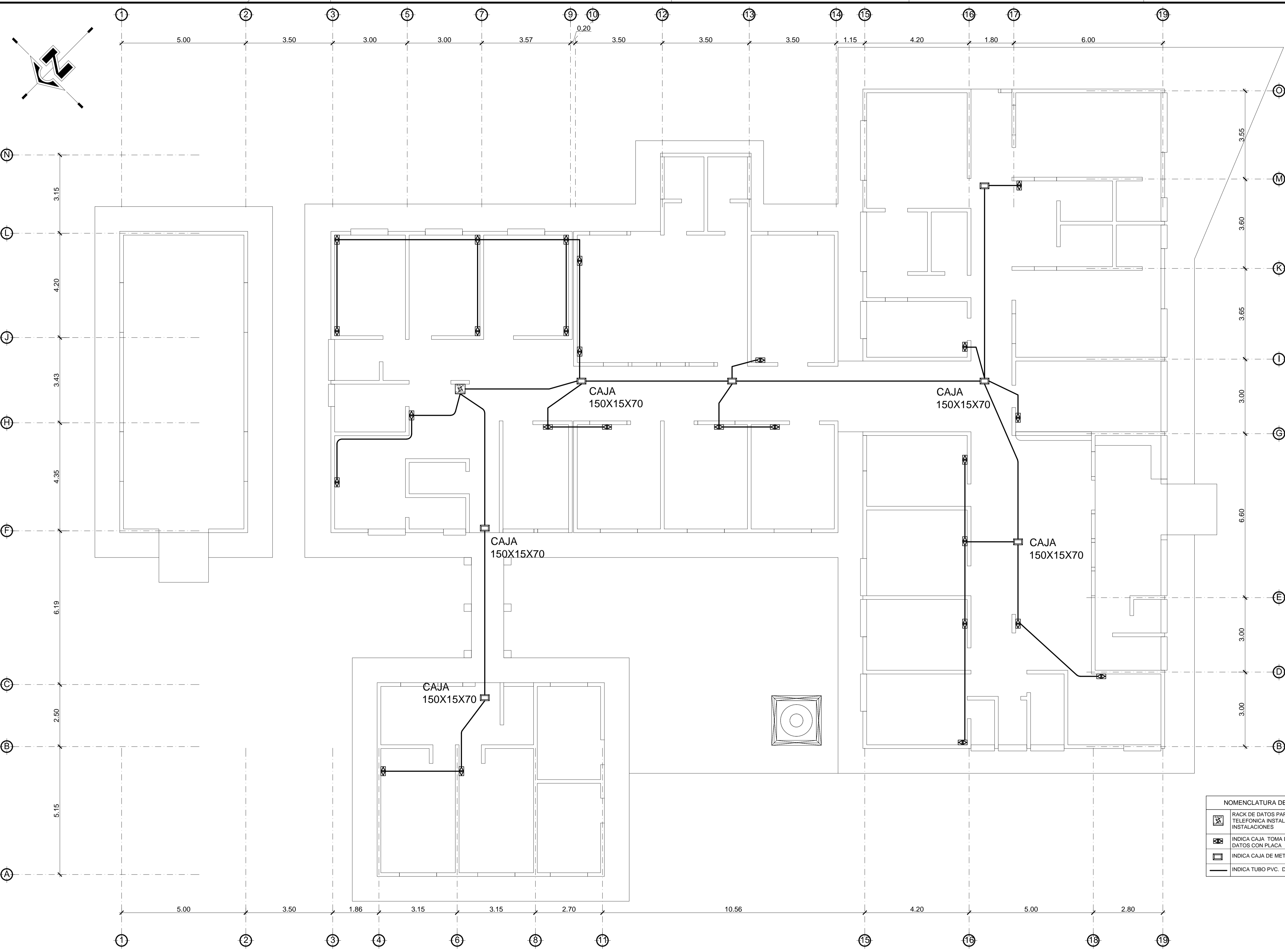
DIBUJADO: SLMV	ESCALA: INDICADA	REVISIÓN: ..	FECHA: 11/08/2017
COORDINADOR DE PROYECTOS UPE / MBP/AS			

CONSULTOR UCEE	INGENIERA CIVIL NORMA CHAJON	ARQUITECTO GUILLERMO MAYEN
CONSULTOR UPE		

CONTENIDO: -PLANTA DE INSTALACION DE VOCEO

PROYECTO: MEJORAMIENTO DEL CENTRO DE SALUD, ALDEA TZETUN

HOJA No. 33 / 35



NOMENCLATURA DE DATOS

	RACK DE DATOS PARA PLANTA TELEFONICA INSTALAR EN DUCTO DE INSTALACIONES
	INDICA CAJA TOMA DE PUERTOS DE DATOS CON PLACA
	INDICA CAJA DE METAL
	INDICA TUBO PVC. DIAMETRO 1 1/2"

PLANTA INSTALACION DE DATOS
CENTRO DE SALUD -TZETUN IXCAN.

ESCALA: 1/75

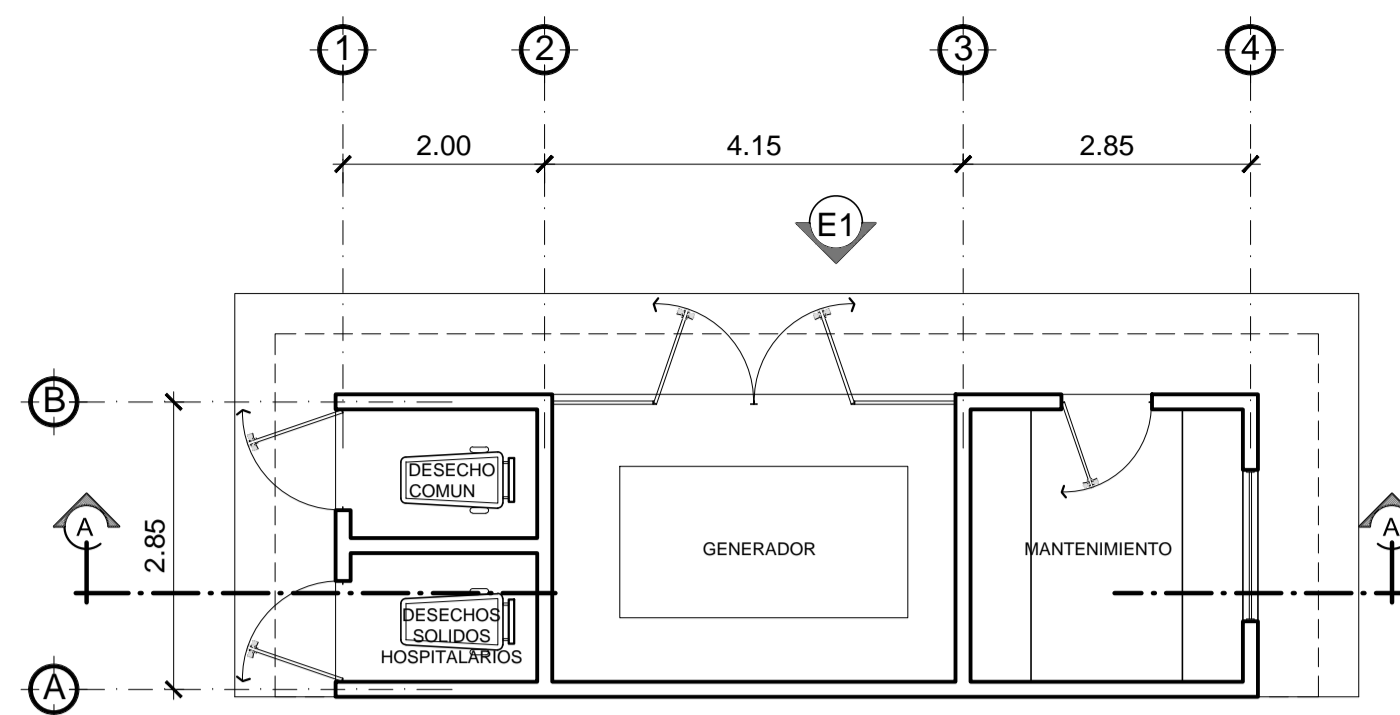
12 0.05 Negro
 11 0.05 Negro
 10 0.05 Negro
 9 0.05 Negro
 8 0.05 Negro
 7 0.05 Negro
 6 0.05 Negro
 5 0.05 Negro
 4 0.05 Negro
 3 0.05 Negro
 2 0.05 Negro
 1 0.05 Negro

DIBUJADOR: SLMV	ESCALA: INDICADA	REVISION: ..	FECHA: 11/08/2017
CONSULTOR UCEE			COORDINADOR DE PROYECTOS UPE/MBPAS

INGENIERA CIVIL NORMA CHAJON	ARQUITECTO GUILLERMO MAYEN
CONSULTOR UPE	

CONTENIDO:
 -PLANTA DE INSTALACION DE DATOS

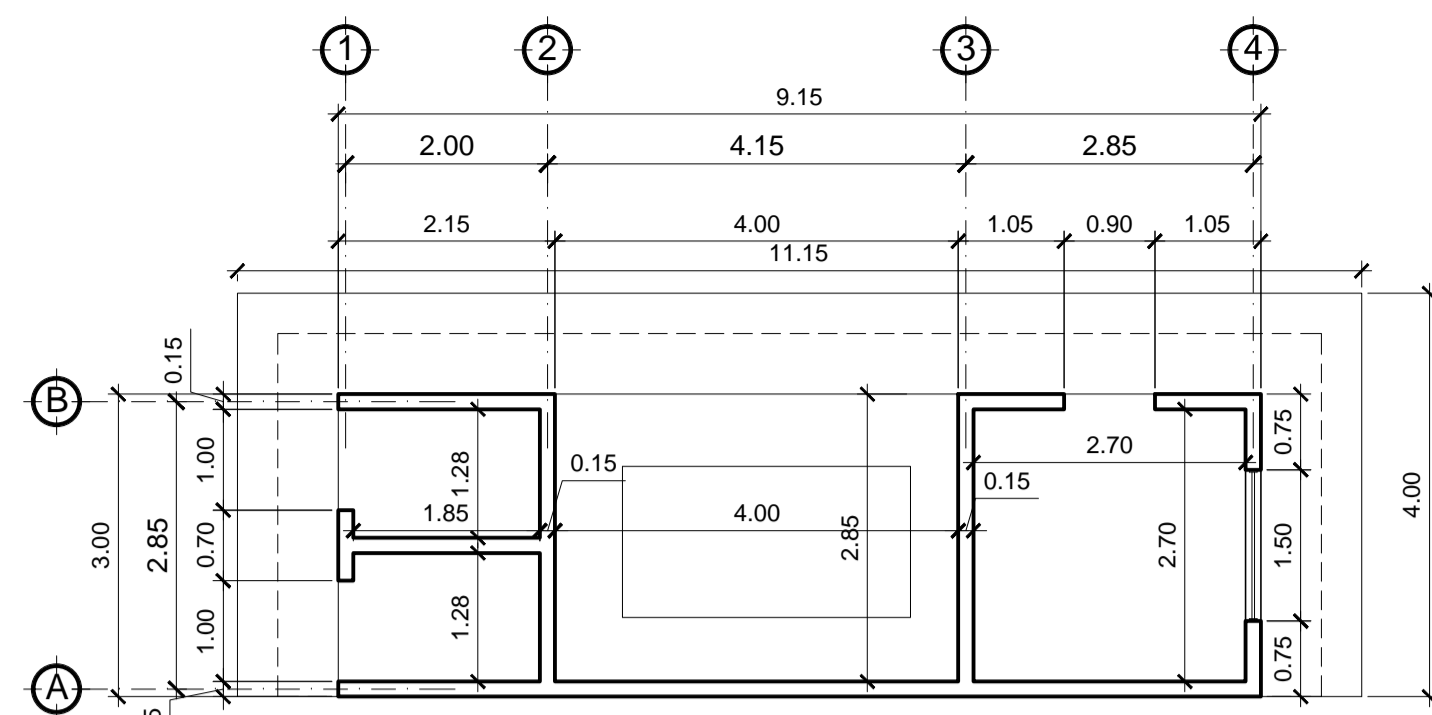
PROYECTO:
 MEJORAMIENTO DEL CENTRO DE SALUD, ALDEA TZETUN



PLANTA AMOBLADA

CENTRO DE ACOPIO Y MANTENIMIENTO -TZETUN IXCAN.

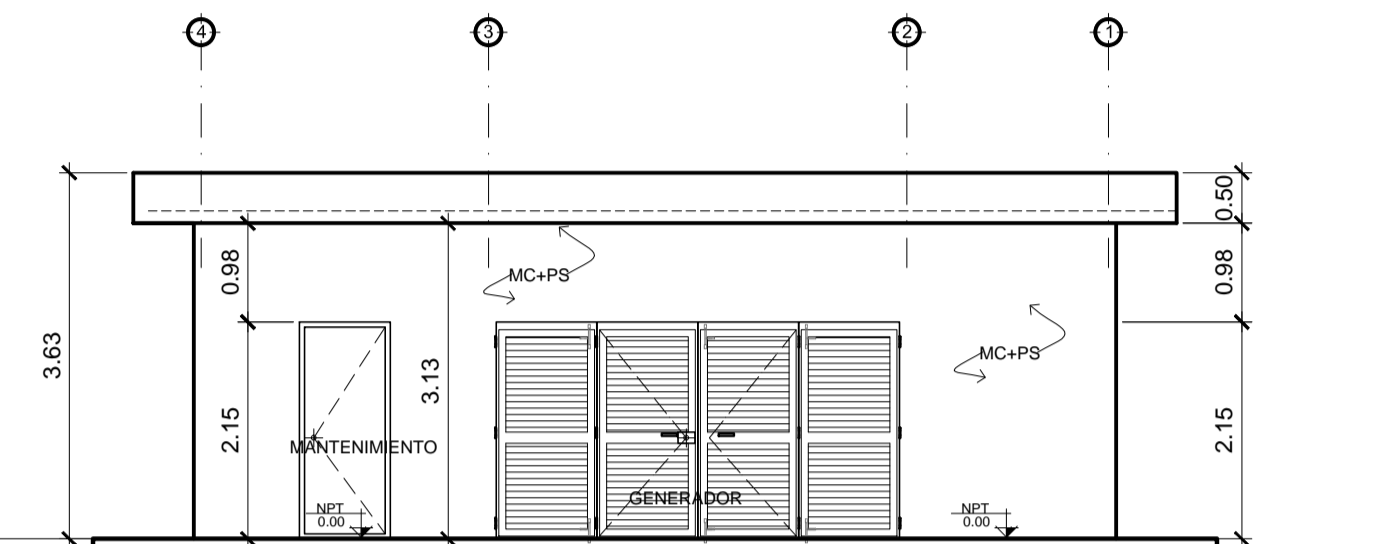
ESCALA: 1/75



PLANTA ACOTADA

CENTRO DE ACOPIO Y MANTENIMIENTO -TZETUN IXCAN.

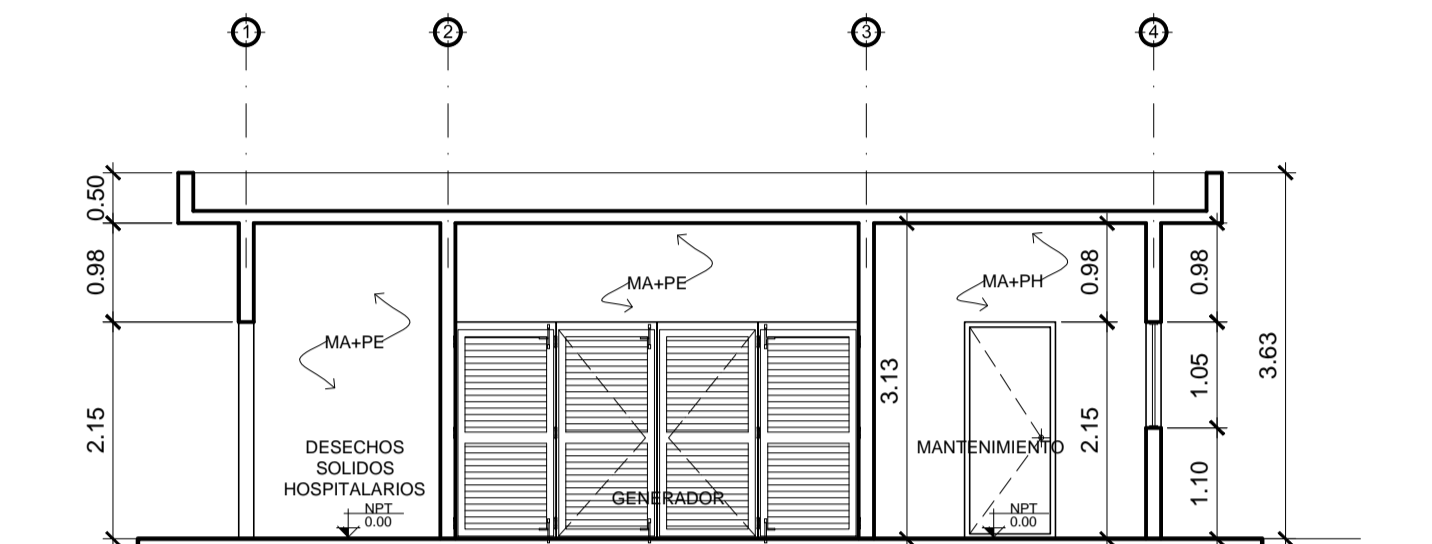
ESCALA: 1/75



ELEVACION E-1

CENTRO DE ACOPIO Y MANTENIMIENTO -TZETUN IXCAN.

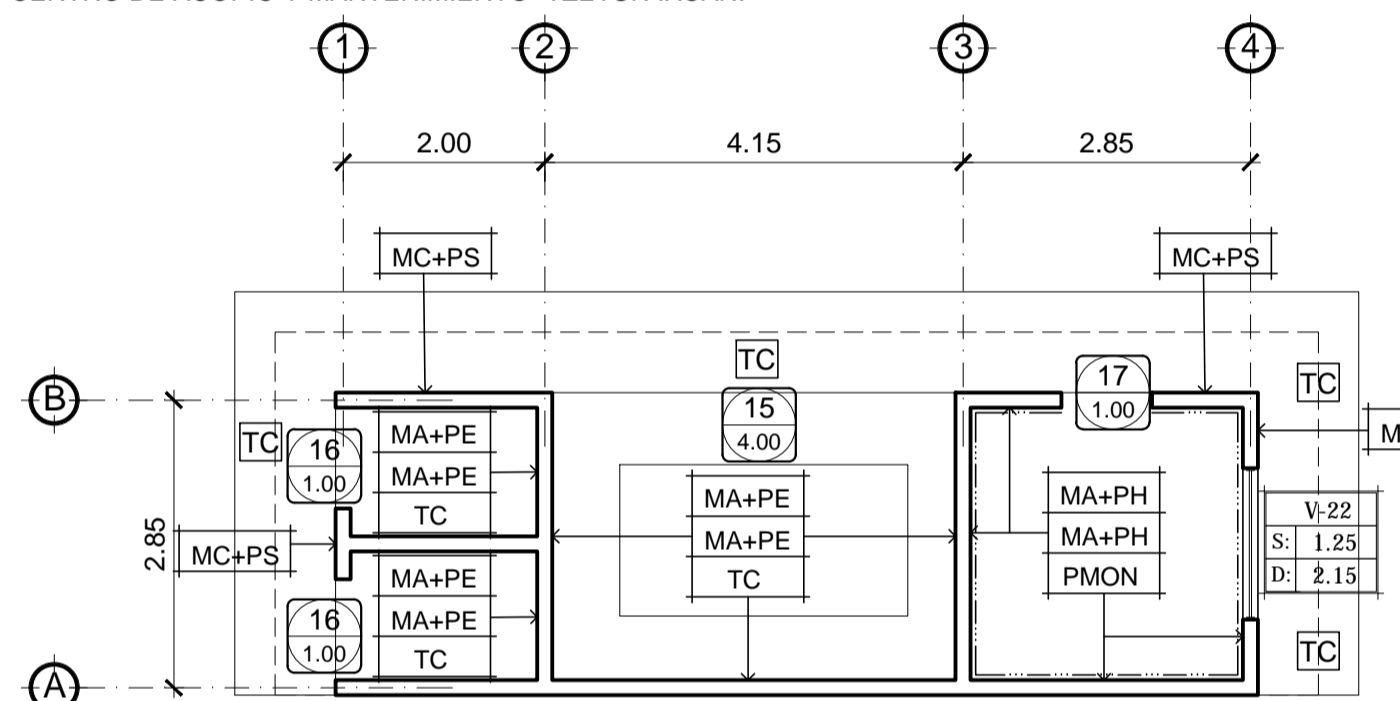
ESCALA: 1/75



SECCION A-A'

CENTRO DE ACOPIO Y MANTENIMIENTO -TZETUN IXCAN.

ESCALA: 1/75



PLANTA DE ACABADOS

CENTRO DE ACOPIO Y MANTENIMIENTO -TZETUN IXCAN.

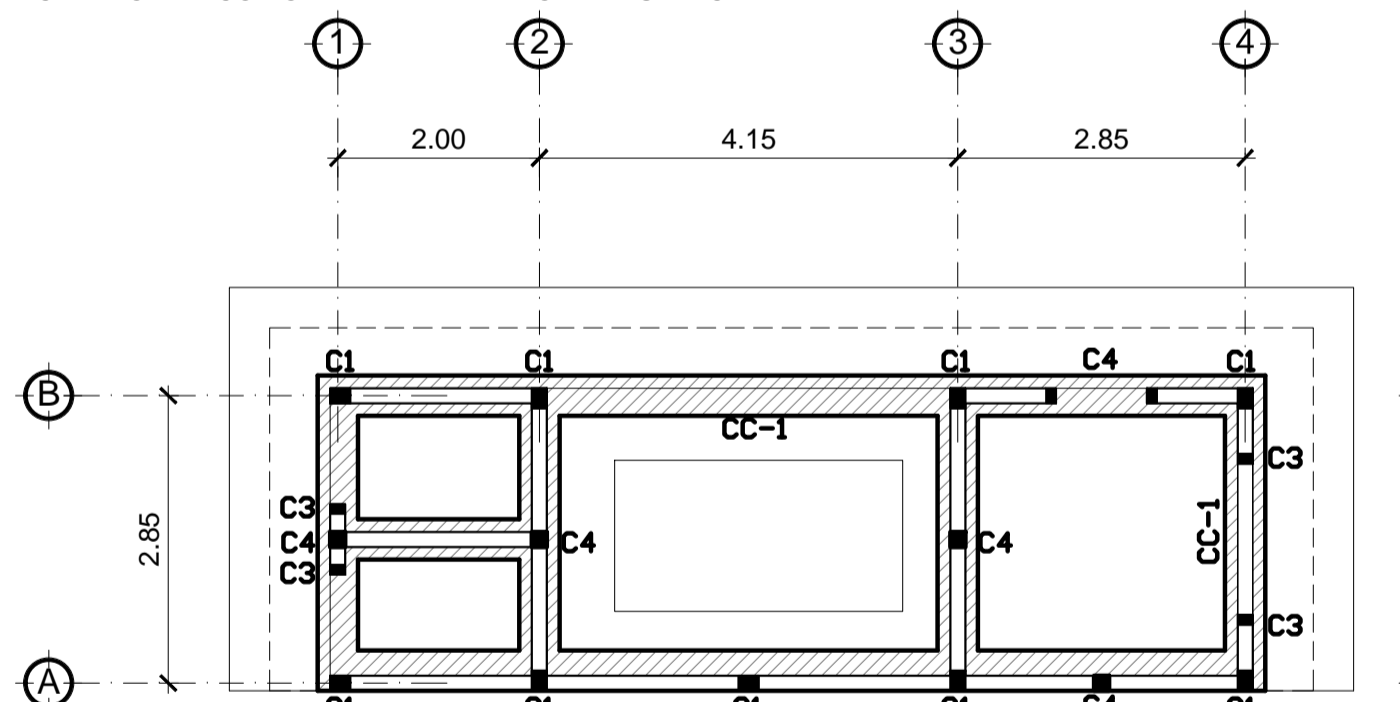
NOMENCLATURA ACABADOS	
—	INDICA ACABADO EN CIELO
—	INDICA ACABADO EN MURO
—	INDICA ACABADO EN PISO
MA+PH	MONOCAPA ALISADO + PINTURA A BASE DE AGUA GRADO HOSPITALARIO
MC+PS	MONOCAPA ALISADO + PINTURA VINILICA PARA EXTERIOR SATINADA
MA+PE	MONOCAPA ALISADO + PINTURA EPOXICA
PMON	PISO MONOSTRATO
TC	FUNDICION DE BANQUETA DE CONCRETO e=0.07m.
---	INDICA ZOCALO DE MONOSTRATO

PLANILLA GENERAL DE PUERTAS					
TIPO DE PUERTA	ANCHO	ALTO	DINTEL	MATERIAL	CANTIDAD
P-15	4.00	2.15	2.15	METAL	01
P-16	1.00	2.10	2.15	METAL	02
P-17	0.90	2.10	2.15	METAL	01

PLANILLA GENERAL DE VENTANAS						
TIPO DE VENTANA	ANCHO	ALTO	SILLAR	DINTEL	MATERIAL	CANTIDAD
V-22	1.50	1.05	1.10	2.15	ALUMINIO	01

NOMENCLATURA	
V-0	INDICA TIPO DE VENTANA
S	INDICA SILLAR DE VENTANA
D	INDICA DINTEL DE VENTANA
P-0	INDICA TIPO DE PUERTA
A	INDICA ANCHO DE VANO

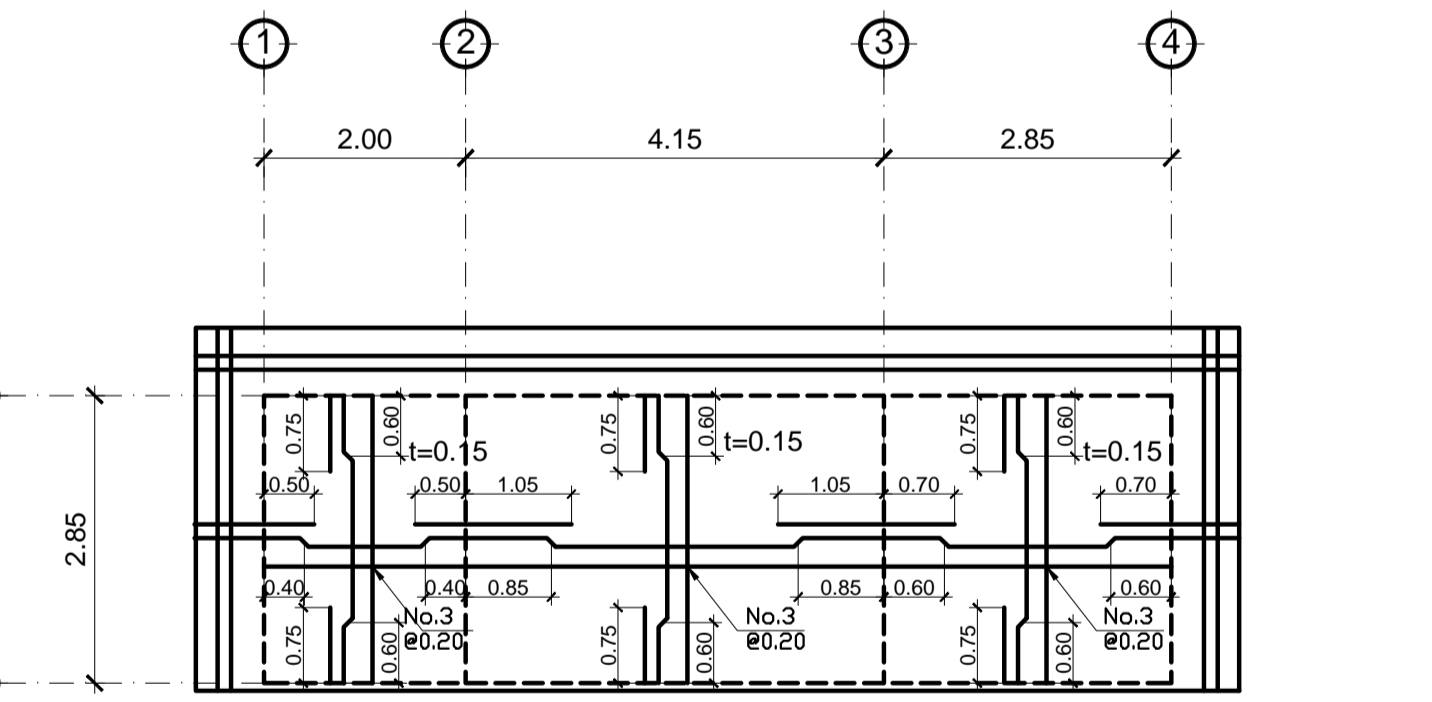
ESCALA: 1/175



PLANTA DE CIMENTACION

CENTRO DE ACOPIO Y MANTENIMIENTO -TZETUN IXCAN.

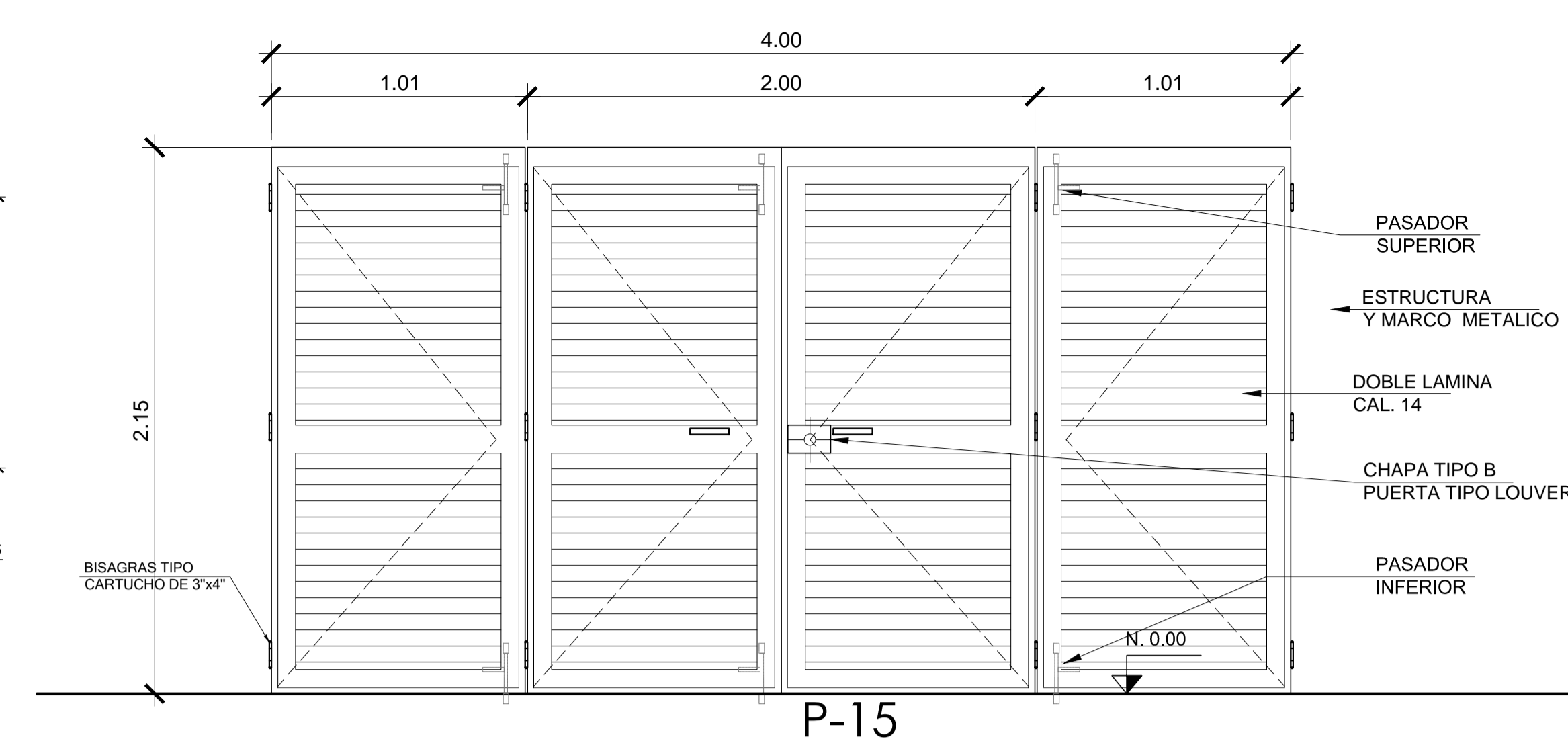
ESCALA: 1/175



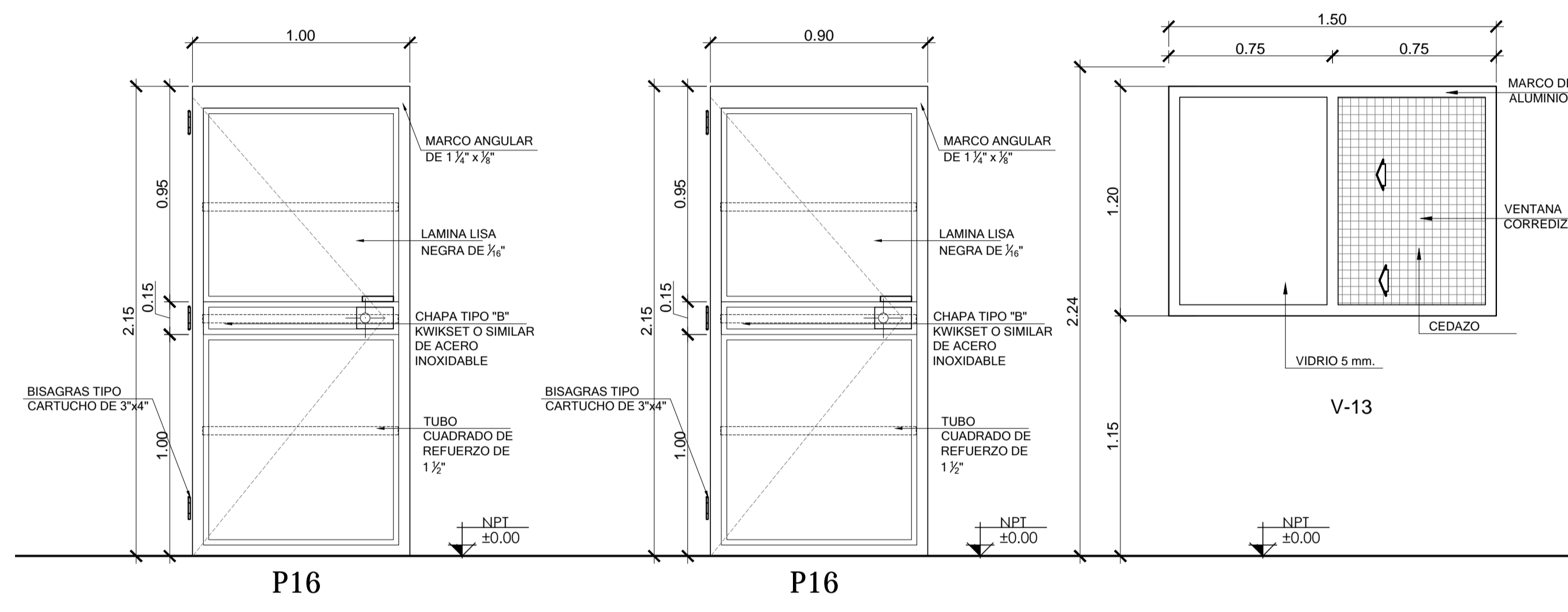
PLANTA DE ARMADO DE LOSA

CENTRO DE ACOPIO Y MANTENIMIENTO -TZETUN IXCAN.

ESCALA: 1/175



P-15



P16

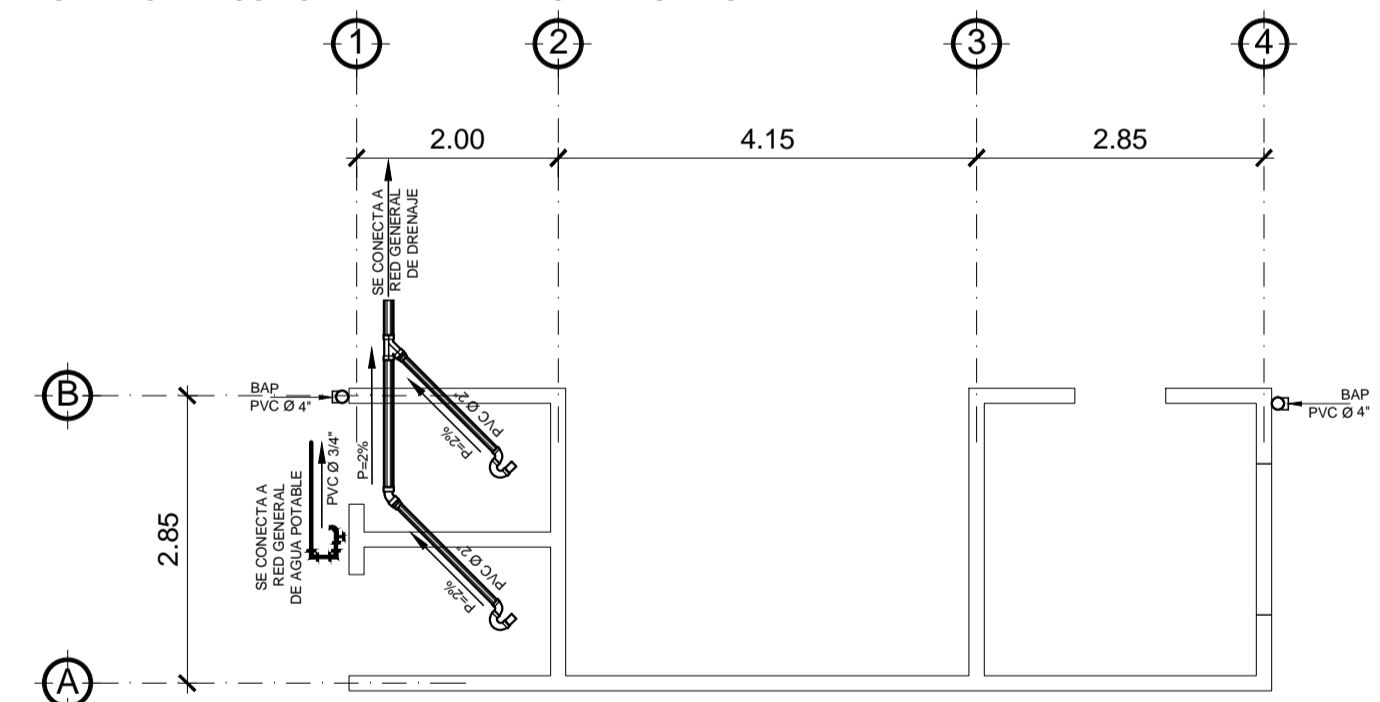
P16

V-13

DETALLES DE PUERTAS Y VENTANAS

CENTRO DE ACOPIO Y MANTENIMIENTO -TZETUN IXCAN.

ESCALA: 1/175



PLANTA DE ARMADO DE INSTALACIONES

CENTRO DE ACOPIO Y MANTENIMIENTO -TZETUN IXCAN.

ESCALA: 1/175



PROYECTO: MEJORAMIENTO DEL CENTRO DE SALUD, ALDEA TZETUN

INGENIERA CIVIL NORMA CHAJON

ARQUITECTO GUILLERMO MAYEN

CONSULTOR UCEE

CONTENIDO: CENTRO DE ACOPIO

PROYECTO: MEJORAMIENTO DEL CENTRO DE SALUD, ALDEA TZETUN

INSTALACIONES

HOJA No. 35

NOTA:
-TODO EL REFUERZO SERA No.3
-SI NO SE INDICA TIPO DE VIGA ESTA SERA DE CORONACION.
-VER DETALLES ESTRUCTURALES EN HOJA No. 20/35

12 09 08 07 06 05 04 03 02 01
Negro Negro Negro Negro Negro Negro Negro Negro Negro Negro
Gris Gris Gris Gris Gris Gris Gris Gris Gris Gris