

GRIMME

SE 150/170-60

Colhedora de batatas de 2 linhas, com tanque grande, rebocada



Potência absoluta: o SE 150/170-60!

Extremamente potente, resistente e Confiável – são estas as características da SE 150/170-60 da Grimme. O arrancador com tremonha de 2 linhas, com tração transversal, foi construído especialmente para conseguir uma colheita eficaz pelo maior espaço e para atingir o nível mais elevado de golpes, cada vez em terrenos diferentes. Devido à facilidade do manejo, da configuração e da manutenção o arrancador da classe superior é a máquina perfeita para ser utilizada mesmo em terreno difícil. A visão confortável foi conseguida através do posicionamento de

entrada do lado direito. Temos também uma mesa de seleção comprida com muito lugar para o trabalho de seleção. Estes dois aspectos facilitam o trabalho do agricultor de forma nítida. Esteiras de seleção estão ligadas uma à outra e garantem a máxima qualidade de separação, mantendo ao mesmo tempo a Proteção e a qualidade do produto: É somente possível evitar que produtos já crivados voltem para a esteira, utilizando duas esteiras em combinação. Trata-se de um efeito que também contribui para uma alta qualidade do trabalho de seleção já

na primeira esteira. Depois disso, a terra atravessa a segunda esteira, sendo peneirada na mesma. As verduras são separadas na esteira de seleção e o resto da colheita é conduzido de maneira cuidadosa para os outros separadores. E isso tudo num só passo! As esteiras transportadoras Laterais com, as alturas de queda diminuídas e um tapete macio dentro do tanque contribuem para um tratamento suave e extremamente cuidadoso da colheita ao atravessar o caminho pela máquina. Tudo do melhor para a colheita: a SE 150/170-60!





Índice

Vista geral da tecnologia de colheita mecânica	4-5
Potência elevada – Instrumentos para a peneiração, separação de verduras e separadores	6-9
Separação facilitada	10-11
O tanque com fundo móvel – para um carregamento cuidadoso	12-13
Acionadores, engates, rodas, condução/ manobra da máquina e tecnologia digital	14-15
O autopropulsor SF 150/170-60	16-17
Dados técnicos	18

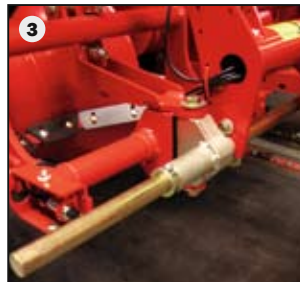
GRIMME



Extremamente potente: logo dese o primeiro passo os produtos são tratados com muito cuidado



A entrada lateral, posicionada do lado direito do condutor, facilita a operação da máquina. A entrada das batatas inclui discos grandes com suspensões e os 2 rolos para a absorção de verduras possibilitam o arranque fácil mesmo no caso de larguras de entrada (distância entre os discos) de 540, 580, 600 e 620 mm. A carga do camalhão causado pelo ecolhedor pode ser ajustada de forma individual. É possível obter, opcionalmente, um terminal de comando com funções para a regulação automática da pressão ou para a redução da carga dos camalhões através de um mecanismo hidráulico incluindo também uma função para a regulação da pressão. A regulação da pressão evita aglomerações desnecessárias como, por exemplo, a formação de torrões devido a solos extremamente húmidos, e também a danificação das batatas através de pedras. Simultaneamente, a regulação contribui para manter a estrutura dos camalhões (1) em solos Leves ou arenosos.



A solução perfeita para separar as verduras: opte no segundo disco (2) (opção). O justo meio: aproveite da função especial para encontrar automaticamente o meio do camalhão (opção) (3). O enxó é regulado pelo mecanismo hidráulico que funciona através de dois sensores fixados na armação do recolhedor. Por meio da função hidráulica para a redução da carga dos camalhões (4) poderá reduzir de maneira evidente a pressão efetuada nos camalhões (opção).



Recolha aperfeiçoada: aproveite da relha de 2 lâminas para solos pesados e da relha de 3 lâminas para solos leves e terra de consistência média. Utilize o sistema de proteção contra pedras (5) (opção) para proteger a relha.

Que solução tão fácil e eficaz! A relha pode ser regulada a fim de alcançar a profundidade coreta para um arranque aperfeiçoado utilizando a roda reguladora (6). Opcionalmente a relha também pode ser regulada do assento do tractor de forma hidráulica ou de maneira sem qualquer tipo de escalonamento (7).



Três razões de optar neste modelo: as entradas opcionais para recolher cebolas, aipo ou cenouras (8-10)

A entrada para a recolha de fardos, prevista para solos leves, através de uma relha ou um recolhedor tipo Vassoura de plástico ou através de um rotor, no caso de solos pesados.

Entrada para hortaliça: relha contínua com rodas. É possível efectuar modificações especiais, a pedido.

Entrada para cenouras: rodas grandes e com a opção de adaptar a distância entre as próprias rodas, regulação da profundidade e relha para cenouras de um ou dois linhas. É possível modificar a dos linhas e a distância entre os mesmos de forma individual.

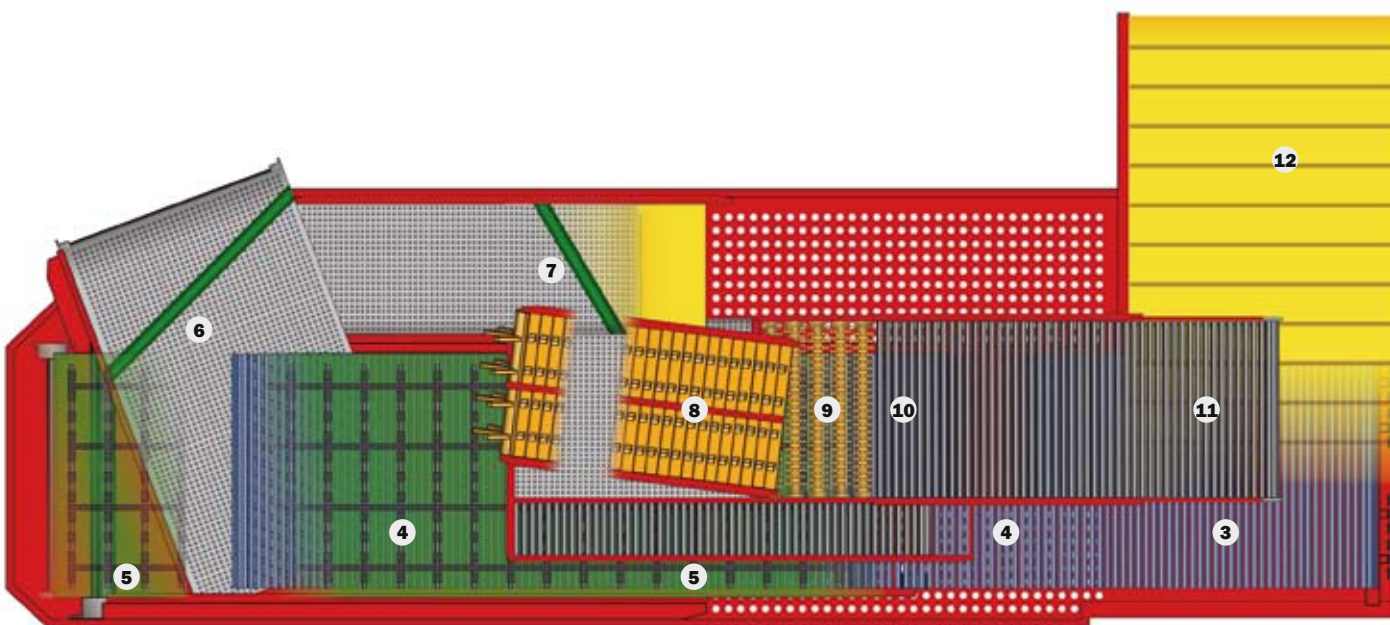
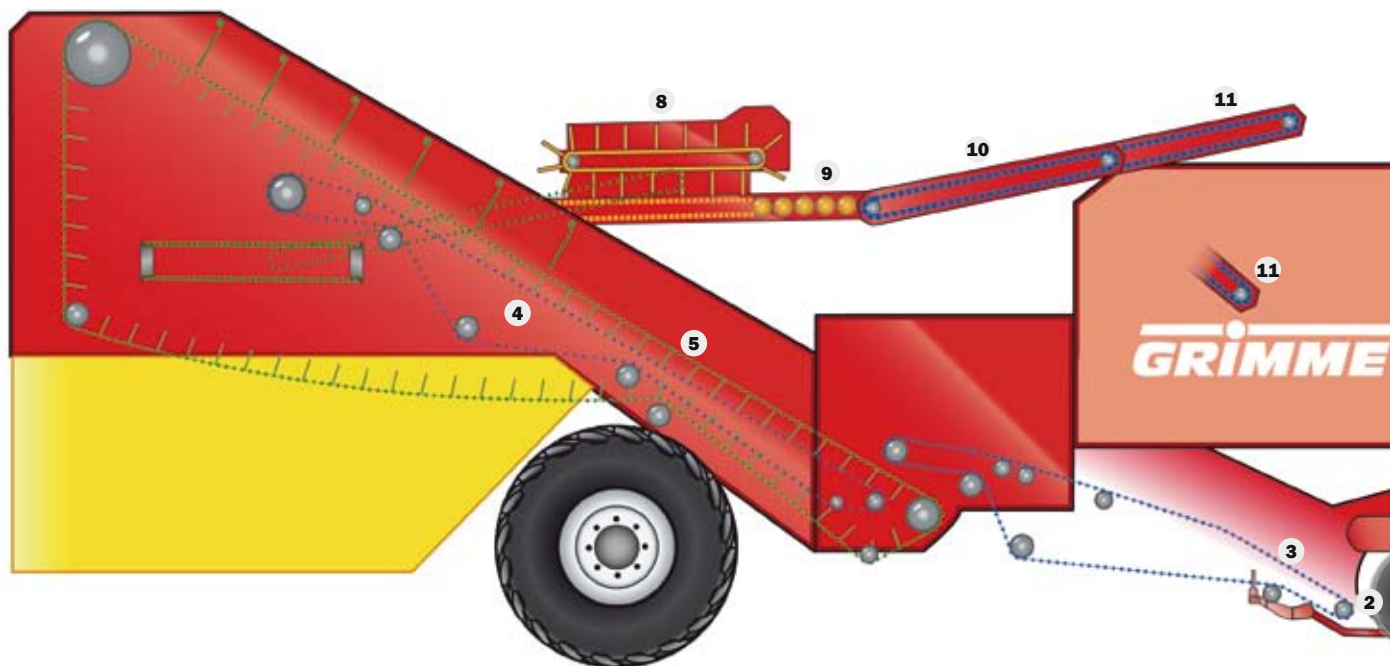
Porque só uma solução individual a solução perfeita para um agricultor profissional: As opções Grimme!

As condições para o agricultor poder recolher a horta variam de estação para estação: o tempo, solos diferentes, as várias qualidades de batata e muitos

outros factores essenciais. Portanto, como é possível conseguir sempre resultados da mesma qualidade? Para esses mesmos casos oferecemos as opções

Grimme para a SE 150/170-60. Há de regular e equipar a sua arranca que corresponda às exigências indiv

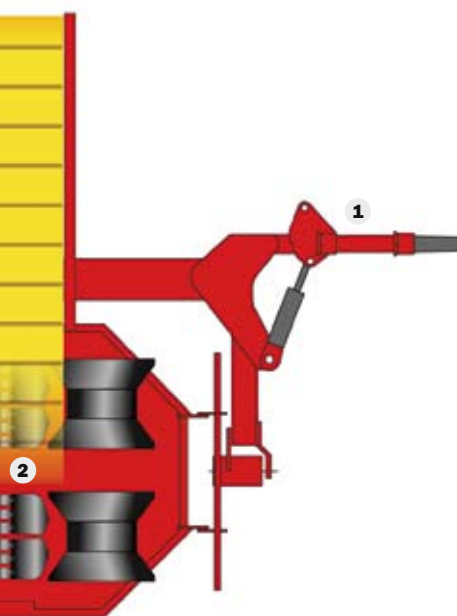
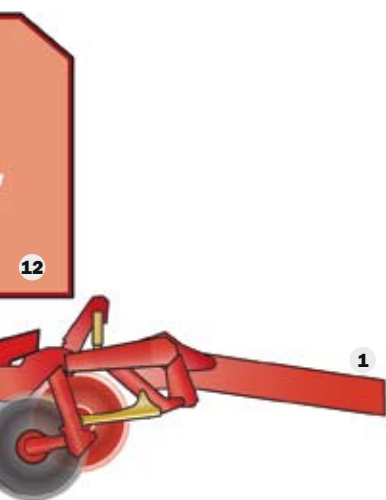
6



- | | | | |
|--------------------------------------|--|--|----------------------------------|
| 1 Engate | 4 2ª Esteira de seleção | 7 2º separador com rolos duplos | 10 Esteira de seleção |
| 2 Entrada | 5 Esteira tira-palha | 8 Separador | 11 Enchedar automático |
| 3 1ª Esteira de seleção curta | 6 1º separador com rolos duplos | 9 Seleção de rolos (opção) | 12 Tanque com fundo móvel |

é ultor

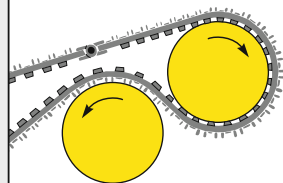
várias possibilidades
de tal maneira
individuais do agricultor.



FUNÇÕES DE PENEIRAÇÃO

O que for importante fica, o que não é desejado tem de sair – o equipamento de peneiração

1ª e 2ª Esteiras de seleção (acionamento através de rolos de Borracha)



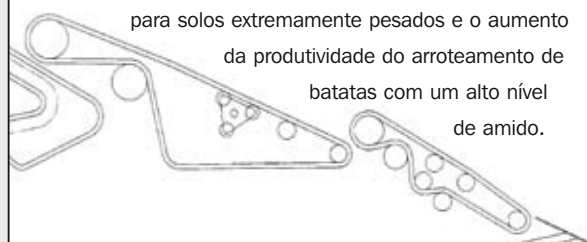
A combinação perfeita de duas esteiras de seleção, sendo uma curta e a outra comprida: dosagem de terra otimizada.

Corrente calma e contínua através de rolos accionadores de Borracha especial e extremamente duráveis. O accionador posicionado por baixo das barras faz parte do equipamento de série.



Esteira de entrada (opção)

A utilização da esteira de entrada acionada de forma hidráulica e contínua faz com que haja um nível de inclinação adicional dentro do canal de peneiração e contribui para a otimização do processo de seleção para solos extremamente pesados e o aumento da produtividade do arroteamento de batatas com um alto nível de amido.

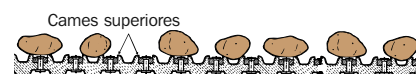


Esteira de entrada

Patenteado

Cadeias de cames superiores

Proteção total das batatas utilizando cames superiores: para um transporte de alto cuidado e evitando qualquer tipo de danificação. As batatas são transportadas de uma forma cuidadosa e nem sequer entram em contacto com peças de metal.



Batedor oscilante a base hidráulica (opção)

Para uma potência elevada na 1ª esteira de seleção. O efeito causado pelo batedor oscilante a base hidráulica pode ser regulado individualmente através do terminal de comando.



Rolos triangulares no canal de seleção (opção)

Para otimizar o resultado do processo da peneiração podem ser utilizados os rolos triangulares (opção). As chapas de aço inoxidável utilizados na estrutura oscilante (opção) dão perfeitamente para o funcionamento em terrenos menos pegajosos e para tratar os produtos recolhidos de forma cuidadosa devido ao facto que assim a fricção é diminuída de forma nítida.



Sabedoria original da Grimme: a esteira multifuncional. Peneiração melhorada. Separação aperfeiçoada. Transporte de volumes alargados.

Patenteado

Esteira multifuncional patenteada

Peneiração, separação e transporte: a Esteira multifuncional une três funções num único passo. Através do nível de inclinação mínimo os produtos são transportados de forma cuidadosa da 1ª à 2ª esteira de seleção. Depois, os produtos recolhidos são transportados em pequenos volumes dentro de compartimentos para cima.

Peneiração

A 2ª esteira de seleção separa a terra dos produtos durante um processo de alta eficácia e extremamente cuidadoso; depois segue o transporte para o separador.

Separação

Aplicada a mínima distância da 2ª esteira de seleção, a cadeia de verduras separa as verduras grossas da colheita e volta a depositá-las no solo. A separação pode ser facilitada através da utilização de no máximo de 3 cadeias separadoras. A Proteção através de uma junta deslizante já vem incluída no equipamento de série. A suspensão dos pentes de separação garante uma longa duração da máquina; é possível fornecer 1 pente de separação adicional a pedido.

Transporte

As bolsas do tipo leque para o transporte cuidadoso da colheita são produzidas em combinação da segunda esteira de seleção e da esteira para verduras grossas. As mesmas estão previstas para o transporte de batatas em "doses" para o primeiro separador. Assim a cadeia de transporte torna-se mais calma e é automaticamente evitado a danificação das batatas devido ao transporte.



Tratamento cuidadoso dos produtos recolhidos: esteira para verduras grossas com transportadores macios de poliuretano (com distâncias de 2.010 mm, 2.080 mm)

Peneiração



Separação



Transporte



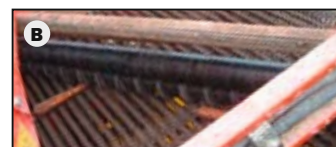
Separação eficaz das substâncias indesejadas e transporte cuidadoso dos produtos num só passo.

1º e 2º Separador de rolos duplos

A separação eficaz das verduras restantes e das substâncias indesejadas é efetuada no 1º e no 2º separador de rolos duplos com esteira de pentes, disponíveis em várias distâncias entre as barras. Para uma adaptação otimizada à colheita ambos os separadores de rolos duplos podem ser regulados a nível da respectiva distância em relação à esteira de seleção. A regulação hidráulica pode ser adquirida para o 1º separador de rolos duplos. Para uma adaptação rápida a solos diferentes, as esteiras de pentes e os separadores de rolos duplos podem ser regulados de forma contínua através do acionador hidráulico. E há ainda mais uma vantagem. A limpeza dos rolos aumenta o nível de proteção do funcionamento da máquina e isso sem necessitar de separadores.



1º separador de rolos duplos



Separador de rolos duplos (A), rolo em espiral, disponível opcionalmente (B), para aumentar a produtividade do processo de separação



2º separador de rolos duplos

Uma separação correta serve para poupar tempo e trabalho na mesa de seleção!

Modelo UB – Para solos cheios de torrões e com poucas pedras

A esteira de pentes está disponível como esteira de chapas para solos leves e de consistência intermediária ou como esteira de barras para solos pesados. A velocidade das esteiras de dentes e da esteira de pentes pode ser variada de forma contínua. As esteiras de dentes podem ser reguladas de forma separada da base hidráulica. Até mesmo a velocidade das esteiras pode ser ajustada.



Modelo UB: os melhores resultados de separação para terrenos cheios de torrões e com poucas pedras

NOVO

Modelo SB – Para terrenos pedregosos

O accionamento hidráulico das diferentes esteiras de pentes possibilita regulações optimizadas em todos os tipos de terreno. Novidade extraordinária: já durante o transporte para a esteira de pentes é efetuada uma pré-seleção. Dado que a esteira é levemente inclinada, as batatas são transportadas de forma cuidadosa até à esteira de pentes. Todas as pedras e torrões pesados ficam logo presos e são diretamente separados da colheita. O resultado: uma enorme eficácia de separação com ótimos resultados.



Modelo SB: graças ao separador de pedras, absolutamente inovador e funcionando através de tecnologias cinéticas, a máquina consegue resultados de separação aperfeiçoados em terreno pedregoso

Modelo NB – Para solos com poucas substâncias indesejadas

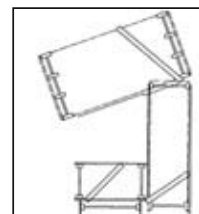
A esteira de seleção prolongada e accionada de forma hidráulica inclui a possibilidade de ser regulada de forma contínua em respeito à sua velocidade. A regulação pode ser efetuada através do terminal de comando fixado diretamente sobre a mesa de seleção ou através da cabine do tractor. A função mecânica para a regulação do nível de inclinação da esteira possibilita uma adaptação da esteira, conforme os produtos a serem recolhidos e conforme o respectivo solo. Os rolos separadores que se encontram no início da esteira de seleção aumentam o efeito de peneiração e a distribuição dos produtos separados; o nível pode ser regulado manualmente utilizando a respectiva alavanca. Adicionalmente, é possível obter um batedor giratório a base hidráulica.



Modelo NB: para os melhores resultados de separação em solos com poucas substâncias indesejadas

Modelo NB com 3ª esteira de pentes e com 3º rolo separador para uma eficácia elevada em solos com poucas substâncias indesejadas

O separador do modelo NB é equipado com mais uma esteira de pentes juntamente com um rolo separador. Uma mudança que aumente ainda mais a eficácia deste passo. O ângulo de inclinação do separador inteiro pode ser ajustado a fim de melhorar a distribuição das batatas na esteira de seleção.



Modelo NB com 3ª esteira de pentes e um 3º rolo separador. Para um aumento da produtividade ao arrotear solos com poucas substâncias indesejadas

Controle de deslizamento para os modelos UB, SB e NB (opção)

O controle de deslizamento com sinalização da carga no terminal de comando possibilita a optimização da arrancadora. Do momento que a máquina sinalize uma sobrecarga, a 1ª esteira de pentes é movimentada a maior potência. Assim, a esteira é limpa automaticamente. Além disso, o motorista é informado através de um sinal acústico sinalizado na cabine do tractor. Assim, o condutor pode reagir directamente.



Graças ao controle de deslizamento a carga é optimizada



Porque todos os agricultores desejam alcançar os melhores resultados e a melhor qualidade da sua colheita!



Ao utilizar os separadores UB ou SB, 5 rolos de seleção separam de maneira aperfeiçoada os produtos de tamanhos diferentes (1).

Utilizando o separador NB, os 5 rolos de seleção (2) podem ser regulados de forma contínua numa distância de 0 a 40 mm, sendo eles Regulados através do controle centralizado. O aumento dos RPM dos rolos conforme a direção da esteira ajuda a proteger a colheita.



Mesa de seleção com superfície direita: esta esteira de seleção (3) possibilita o trabalho simultâneo de um máximo de seis pessoas, oferecendo condições de trabalho perfeitas a nível da ergonomia.

Acesso a todas as funções: Através do terminal de comando GBT 817 os operadores têm acesso a todas as funções de seleção importantes. A velocidade dos separadores e da esteira de seleção pode ser regulada de maneira contínua, devido ao acionamento hidráulico. Esta função possibilita uma adaptação otimizada da esteira conforme o volume da colheita e a percentagem das substâncias indesejadas. Os trabalhadores podem utilizar o interruptor para parada de emergência para pararem a esteira de seleção imediatamente. O condutor é directamente avisado através de um sinal acústico de emergência (4).



Bem concebido: Uma esteira transversal transporta as substâncias indesejadas ao lado da mesa de seleção (5). Assim, as substâncias não voltam mais para a esteira que transporta os produtos seleccionados.

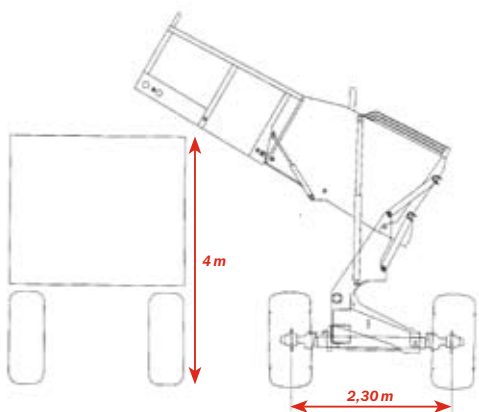
Caixa para pedras com esteira transportadora (opção) (6). O enchimento é efectuado através de deslizadores posicionados de maneira bem concebida. O esvaziamento hidráulico pode ser efectuado através da cabine do tractor tal como através da mesa de seleção.



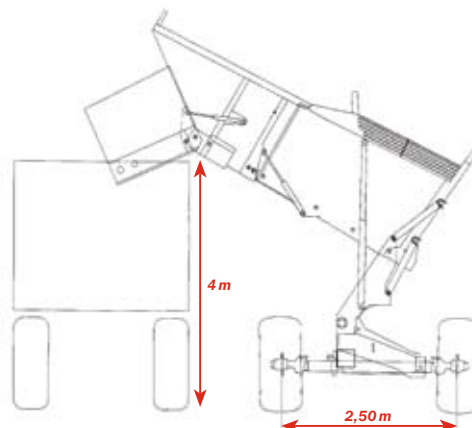
Os níveis mínimos de inclinação durante o carregamento do tanque com fundo móvel (7/8) são conseguidos através da elevação e o descimento hidráulico da esteira adaptadora. Aproveite da função automática da esteira adaptadora (opção): Do momento em qual o cone dentro do tanque subir, a esteira adaptadora é elevada automaticamente em pequenos passos para ser atribuído um nível mínimo de inclinação sempre constante.

TANQUE COM FUNDO MÓVEL

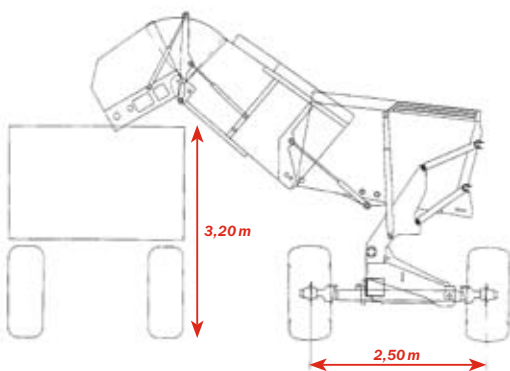
Uma capacidade volumétrica elevada incluindo também toda a sabedoria Grimme



Tanque com fundo móvel de 6 toneladas (equipamento de série): devido ao carregamento otimizado, a capacidade do tanque pode ser elevado por mais 300 kg, conseguindo assim um total de 6.300 kg.



Disponível opcionalmente: tanque grande de 7,5 toneladas com função para descer o topo do tanque o que aumenta a força da impulsão. Nota importante: esta opção é somente possível com máquina de eixo largo incluindo um engate de tipo patilha. Devido ao aumento da distância entre os pneus, a largura da máquina sobe para 3,30 m (verifique os regulamentos de trânsito do respectivo país).



Opção: Tanque superior de 7 toneladas para o carregamento superior extremamente prático durante a condução da máquina. Utilizando um tanque superior, será possível carregar de forma rápida e extremamente simples qualquer reboque com um taipal de um máximo de 3,20 m de altura.





Transporte com níveis de inclinação aperfeiçoados: A pedido, o tanque com fundo móvel pode ser equipado com uma função para a descida do topo do tanque (1).

Carregamento superior durante a condução da máquina: utilizando um tanque superior (2) será possível carregar de forma rápida e extremamente simples qualquer reboque com um talpa de um máximo de 3,20 m de altura.



Descida suave das batatas, graças a saída com Freios de descida: para um carregamento cuidadoso de veículos com tanques superiores (opção) (3)

O dispositivo rebatível a base hidráulica (opção) (4) para a saída das batatas com velas de descida possibilita a oscilação do mesmo para fora da cadeia de descarga e facilita o carregamento restante de veículos de transporte extremamente altos.



Absolutamente prático: o dispositivo de carregamento BIG BAG em combinação com saída das batatas com Freios de descida (opção) (5)

Trabalho facilitado: o sistema para o carregamento automático (opção) (6) faz com que já não seja mais necessário qualquer passo manual; a capacidade volumétrica do tanque com fundo móvel é aproveitada de maneira perfeita.



A opção aperfeiçoada para um tratamento cuidadoso da colheita: o tanque com fundo móvel com desvio de aço inoxidável (7) serve para evitar aderências e incrustações quando utilizado em terreno húmido. O tecido macio dentro do tanque protege os produtos recolhidos. Além disso, a descarregamento é efetuado de forma mais rápida graças ao fundo ondulado (8)

Para grandes objectivos: o tanque grande pode ser elevado de forma hidráulica para uma altura máxima de 4,20 m, pressionando um só botão. Através da suspensão do volante, é conseguido uma largura do tanque superior praticamente sempre constante, mesmo quando resultam alturas de arranque completamente diferentes. A estrutura ondulada do tecido macio poupa tempo durante o processo de descarregamento. Há dois níveis de velocidade disponíveis para o rápido esvaziamento total.



Bem concebido em todos os pormenores: os motores interiores do tanque com fundo móvel (9) não são somente peças absolutamente fiáveis, mas também incluem uma proteção contra danificações causadas por colisões.

Que conexão! Acionadores potentes e engates resistentes

Até dá gosto de trabalhar: o acionamento da segunda esteira de seleção, sem necessidade de manutenção, e a cadeia de verduras com malhas largas (1) tornam os processos da máquina mais calmos.

Visto que o condutor tem sempre uma vista perfeita para as unidades de separação, o trabalho à mesa de seleção torna-se extremamente fácil.






A regulação hidráulica das partes laterais do enxó de tração (2) e a condução do veio articulado pelo meio possibilitam a condução calma do acionador e permite, assim, uma longa durabilidade.

Sempre uma boa viagem graças aos pneus apropriados (3)



Sempre bem acoplados! Opcionalmente pode adquirir um engate com um anel de tração. Como opção, também é possível acoplar a máquina de maneira segura por baixo do acesso à tomada de força. Os anéis de tração podem ser ajustados a vários tipos de tractores devido ao engate com um anel de tração tipo hitch ou Piton-Fix (opção), sistema de controle accionado por CAN-Bus

-  Anel de tração \varnothing 40 mm
-  Anel Hitch ou Piton-fix \varnothing 50 mm
-  Engate com cabeça Redonda \varnothing 80 mm (opção)



Accionamento de três níveis (4): Adaptação da máquina a produtos de alta sensibilidade – redução da força da inicialização repentina.

Accionamento anterior sob condições extremas graças à tração de rodas a base hidrostática (5)

Controle dos eixos a base hidráulica (opção): Agilidade aperfeiçoada para uma inversão curta e fácil. Bem equilibrada! A função. hidráulica de série para a regulação automática do nível de inclinação (6); Opcionalmente disponível: a função para a regulação automática do nível de inclinação



SISTEMA DE CONTROLE ACCIONADO POR CAN-BUS

O centro de controle individual

Visual Protect



Para uma Reação rapidíssima: o sistema opcional VISUAL-PROTECT, para o controle através de vídeo, regulado através do sistema CAN-Bus possibilita um controle extenso de todas as funções do tractor. Se a máquina registrar qualquer tipo de problema ou erro, o ecrã passa automaticamente para a exibição da respectiva câmara de vídeo. O condutor terá, portanto, a possibilidade de verificar directamente o erro. O sistema VISUAL-PROTECT pode ser aplicado juntamente com todas as máquinas Grimme accionadas através de CAN-Bus, tanto para a plantação, para a colheita, para o armazenamento e até para o tratamento de beterrabas



Controle do deslizamento – 2ª esteira de seleção
Controle do deslizamento – 1ª esteira de pentes



Colher com sucesso através de um só botão: a tecnologia digital Grimme

Para funções extremamente confortáveis, utilize o terminal de comando de base digital: o SKE-S da Grimme. Para o agricultor isso significa um aumento de conforto durante a utilização e uma confiabilidade elevada. Adicionalmente, é possível aceder a todas as funções e regular as mesmas através da cabine. Com ajuda do terminal de comando GBT 2100, disponível opcionalmente (veja imagem no fundo), poderá exibir no ecrã vários parâmetros como, por exemplo, a produtividade por hectares em total,

as horas de funcionamento, a produtividade diária e muitos mais. Aliás, o melhor efeito é conseguido através do sistema de diagnóstico de erros incluído que é extremamente fácil de usar. Além das funções usuais, o terminal inclui funções adicionais como, por exemplo, o sistema para a programação da execução de funções como “Início do terreno” ou “Fim do terreno”. Assim consegue resultados extremamente eficazes, mesmo nas situações mais extremas – opte na SE 150/170-60



Tudo em vista: utilize o sistema de vídeo equipado com um monitor e câmaras de vídeo. Pode ser alargado para um número total de 8 câmaras de vídeo. As imagens mostradas no monitor podem ser programadas individualmente (opção). Todas as funções à sua disposição: o uso do terminal de comando SKE-S permite o controle de todas as funções da máquina sem ter de sair da cabine. Através do terminal de comando GBT 817, os trabalhadores agindo na mesa de seleção podem regular todas as funções do processo da separação.



A combinação da tecnologia digital e do terminal de comando GBT 2100 opcional, possibilita o acesso a outras funções sem ter de sair da cabine ou deixar o trabalho na mesa de seleção: a regulação contínua dos 6 pentes de retenção (3 em cima, 3 em baixo) aplicados na cadeia de verduras de malhas largas, a regulação contínua da profundidade da relha, a regulação contínua do nível de inclinação e das distâncias a nível de altura do primeiro e do segundo separador de rolos duplos ou até a programação da execução de funções como “Início do terreno” ou “Fim do terreno”. Devido ao posicionamento confortável, o terminal de comando e a instalação para a gravação em vídeo podem ser acedidos simultaneamente.

Mais eficiente para o agricultor: a SF 150/170-60 Auto Motriz!





GRIMME

GRIMME SF 170-60

GRIMME

GRIMME



Dados técnicos

	SE 150/170-60
Dimensões	
Comprimento	11.200 mm (com enxó)
Largura	3.000 mm (tanque de 6 toneladas), ou seja, 3.300 mm (tanque de 7 toneladas e de 7,5 toneladas)
Altura	3.700 mm (com pneus normais)
Peso (em estado vazio)	Peso total 9.350 kg, carga por eixo 7.650 kg, carga sobre esfera 1.700 kg (Todos os pesos em uma maglina convencional)

	Equipamento de série	Equipamento adicional
Eixo	Guia de eixos hidráulico, compensação hidráulica da inclinação	Função p/detectar meio do eixo, regulação automática do nível de inclinação, tração às rodas a base hidráulica
Pneus	600/55-26.5	710/50-30.5, 600/55-26.5 Michelin-Cargobib ou 710/45-26.5
Travões	Travão pneumático	Travão hidráulico
Transmissão	Accionamento principal: accionamento c/necessidade de pouca manutenção c/veios articulados incluídos, RPM do accionamento de 540 ou 1.000	Accionamento de 3 níveis
Engate	Engate de boca de lobo, hitch	Engate c/anel de tração
Entrada	Unidade de entrada de tração, 4 discos de tração, com molas, opcionalmente c/distância de 540 mm, 580 mm ou 620 mm, 2 relhas, relha de 2 ou 3 lâminas, 2 recolhedores de tração, 2 rolos p/verduras, diâmetro de 400 mm	Função p/detectar meio do camalhão, condução hidráulica das relhas, proteção contra pedras p/relha, sistema p/redução automática da carga dos camalhões, sistema p/regulação automática da carga dos camalhões, esteira de entrada c/regulação da velocidade a base hidráulica, segundo disco do lado direito, rolo em leque de plástico p/absorção de fardos, 2 patins p/separação de verduras
1. Esteira de seleção	Largura do canal 1.500 mm: 1.450 mm de largura, 2.750 mm de comprimento, disponível opcionalmente 28, 32, 35, 40, 45 e 50 mm; Largura do canal: 1.700 mm: 1.650 mm de largura, 2.750 mm de comprimento, disponível opcionalmente 28, 32, 35, 40, 45 e 50 mm; Largura do canal: 1.700 mm: 1.650 mm de largura, 3.900 mm de comprimento, opcionalmente: 28, 32, 35, 40 e 44 mm	Chapas em aço inoxidável p/canal da esteira de seleção, batedor oscilante accionado a base hidráulica c/regulação contínua da velocidade, largura do canal de separação 1.700 mm
2. Esteira de seleção	Largura do canal: 1.700 mm: 1.650 mm de largura, 3.900 mm de comprimento, Opção: 28, 32, 35, 40 e 44 mm	Controlo de deslizamento
Separador de verduras	Unidade de separação c/pentes de retenção cobertos de plástico, esteira p/verduras grossas 1.750 mm de largura, 5.400 mm de comprimento	Regulação hidráulica dos pentes de retenção
1. Separador	Esteira transversal c/dentes de plástico c/distribuidor de rolos duplos, nível de inclinação variável, 1.300 mm de largura, 2.340 mm de comprimento	Controlo de deslizamento, regulação hidráulica da altura do distribuidor de rolos duplos, regulação electrónica da velocidade
2. Separador	Modelo UB, NB: esteira longitudinal c/dentes de plástico c/distribuidor de rolos duplos, 730 mm de largura, 2.380 mm de comprimento, modelo SB: esteira transportadora, versão fechada, 730 mm de largura, 1.300 mm de comprimento	Regulação electrónica da velocidade
3. Separador	Modelo UB: esteira transversal c/dentes de plástico, nível de inclinação variável a base mecânica, 1.300 mm de largura, 1.450 mm de comprimento, esteira c/dentes duplos (2 vezes) c/esteira p/substâncias indesejadas, modelo SB: 2 esteiras transversais c/dentes de plástico, esteira c/dentes de plástico comprida: 650 mm de largura, 2.350 mm de comprimento; esteira c/dentes de plástico curta: 650 mm de largura, 1.450 mm de comprimento; c/esteira p/substâncias indesejadas, modelo NB-esteira de pentes: esteira transversal c/dentes de plástico, nível de inclinação variável a base mecânica, c/distribuidor de rolos duplos, s/esteira p/substâncias indesejadas	Modelo UB/SB: regulação electrónica da velocidade Modelo NB-esteira de pentes: 3ª esteira de pentes
Mesa de seleção	Instalação de advertência, UB/SB 1.100 mm de largura, NB s/esteira de pentes 900 mm de largura, NB c/esteira de pentes 1.100 mm de largura, NB c/seleção e s/esteira de pentes 1.000 mm de largura, esteira p/substâncias indesejadas (UB, SB) 340 mm de largura, superfície p/trabalho em pé p/2x2 trabalhadores (UB, SB), accionamento hidráulico da esteira de seleção	Caixa de pedras c/esteira transportadora lateral, seleção de rolos c/depósito p/batatas pequenas
Tanque com fundo móvel	Altura da saída: 4.200 mm, capacidade volumétrica: 6.000 kg, motor de 2 níveis p/accionamento, regulação contínua,	Capacidade volumétrica: 6.300 kg c/optimização da carga, saída p/batatas c/vela de descida, válvula p/saída de batatas c/vela de descida, sistema p/carregamento automático, tanque de 7,5 toneladas (largura da máquina: 3.300 mm), tanque de 7 toneladas c/carregamento superior directo (largura da máquina: 3.300 mm), função p/descer topo do tanque, BIG BAG c/saída p/batatas c/vela de descida, sistema automático p/esteira adaptadora Terminal de comando
Sistema hidráulico	Comandos electromagnéticos,	-
Controlo da máquina	Comando digital	Terminal de comando GBT 2100, terminal VISUAL-CONTROL VC 100, ecrã de cores c/câmara de cores, VISUAL-PROTECT

Seu Grimme Eurodealer a seu serviço perto de Voc é:

Grimme Landmaschinenfabrik GmbH & Co. KG
Hunteburger Straße 32 · D-49401 Damme (Alimanha)
Telefone +49 5491 666-0 · Fax +49 5491 666-2298 · grimme@grimme.de · www.grimme.de