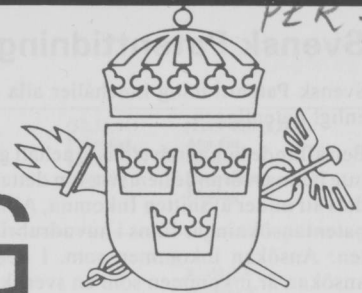


SVENSK PATENTTIDNING

PATENTVERKET
BIBLIOTEK
Ink. 1987-02-17



SWEDISH PATENT GAZETTE

Tidningen för kungörelser om patentansökningar och patent, utgiven av
Kungl. patent- och registreringsverket, Box 5055, 102 42 Stockholm.
Telefon: 08-782 25 00. Besöksadress: Valhallavägen 136.
Telex: 17978 patoreg-S Telegram: Patoreg Stockholm. Postgiro: 1 56 84-4.

6
1987
16 febr
ISSN 0346-2196

Pris 15 kronor

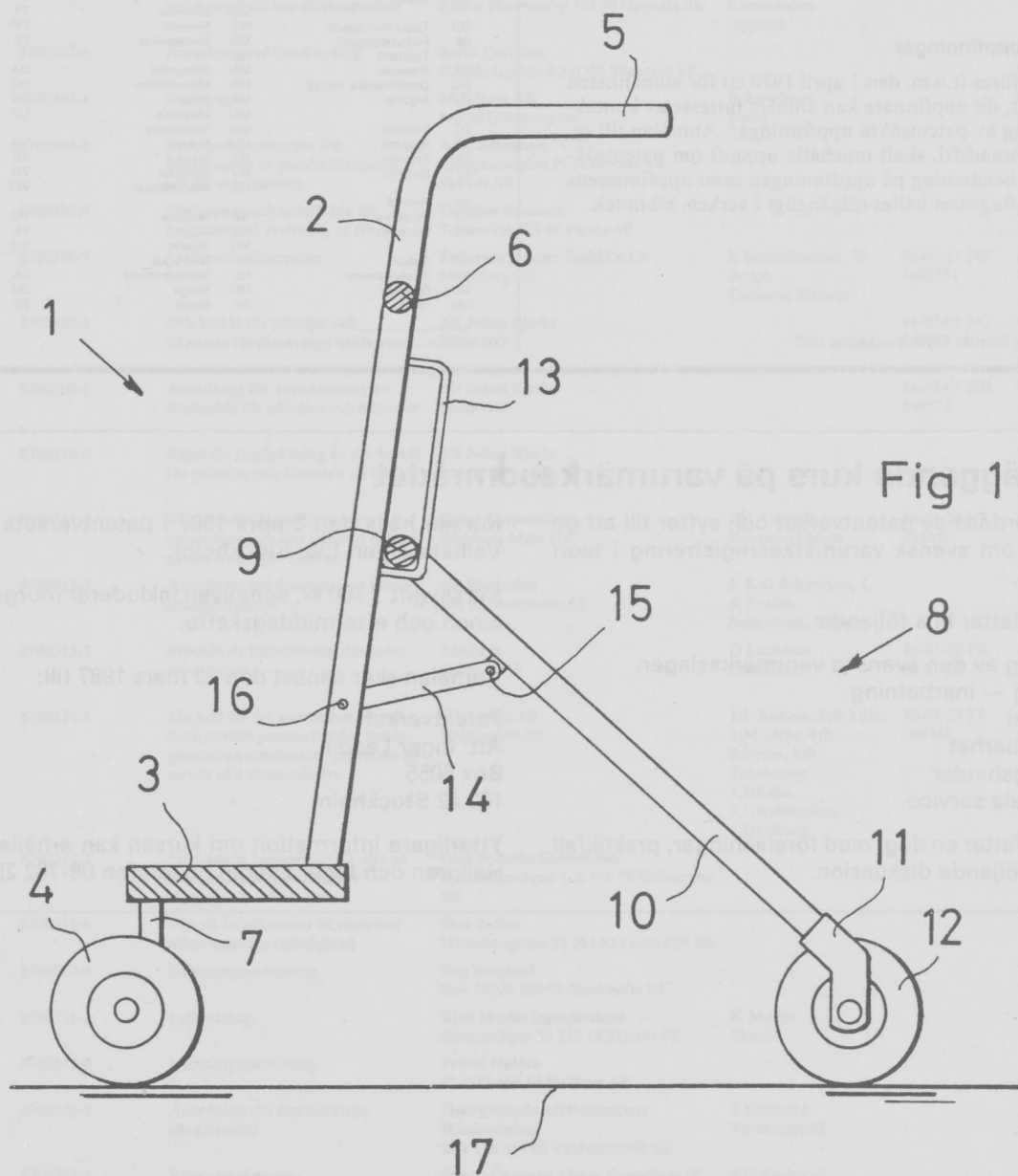


Fig 1

Ritning till p.ans.nr 8403498-2

Svensk Patenttidning

Svensk Patenttidning innehåller alla kungörelser i patentärenden enligt patentlagen.

Beträffande kungörelsernas innehåll gäller, dels att särskild uppgift inte lämnas rörande hemvist, om detta sammanfaller med adressen, dels att under avsnitten Inkomna, Allmänt tillgängliga och Utlagda patentansökningar finns i huvudrubrikens vänstermarginal ledtexten: Ansökan inkommen som. I denna kolumn anges huruvida ansökan är inkommen som en svensk, fullföljd internationell eller omvandlad europeisk patentansökning. Detta anges med ett I för de fullföljda internationella och med ett E för de omvandlade europeiska och med en blankmarkering för de svenska patentansökningarna. I kungörelser enligt 21 och 22 §§ patentlagen lämnas inte särskild uppgift om uppfinnare, om denna är identisk med sökanden. Med prioritet förstås prioritet på grund av 6 § patentlagen den 1 december 1967.

Utläggningsskrifter och patentskrifter samt handlingarna i offentliggjorda patentansökningar hålls tillgängliga för allmänheten i ämbetsverkets bibliotek: Måndagar—fredagar kl. 10—16.30. Maj—augusti kl. 10—16. Första tisdagen i varje månad kl. 10—19.00 utom när den första tisdagen i månaden är helgdag eller dag före helgdag.

Siffrorna inom parentes i ledrubrikerna anger internationell identifieringskod (INID-kod).

Exploatering av uppfinningar

Hos Patentverket föres fr.o.m. den 1 april 1970 ett för allmänheten tillgängligt register, dit uppfinnare kan anmäla intresse av kontakter för exploatering av patentsökta uppfinningar. Anmälan till registret, som är kostnadsfri, skall innehålla uppgift om patentsökningens nummer, benämning på uppfinningen samt uppfinnarens namn och adress. Registret hålles tillgängligt i verkets bibliotek.

FÖRTECKNING ÖVER NATIONSKODER

AD Andorra	GM Gambia	NR Nauru
AE Arabrepubliken	GN Guinea	NZ Nya Zeeland
AF Afganistan	GQ Ekvatorial Guinea	
AG Antigua	GR Grekland	OM Oman
AL Albanien	GT Guatemala	
AO Angola	GW Guinea-Bissau	PA Panama
AR Argentina	GY Guyana	PE Peru
AT Österrike		PG Papua nya Guinea
AU Australien	HK Hongkong	PH Filippinerna
	HN Honduras	PK Pakistan
BB Barbados	HT Haiti	PL Polen
BD Bangladesh	HU Ungern	PT Portugal
BE Belgien	HV Övre Volta	PY Paraguay
BG Bulgarien		QA Qatar
BH Bahrain	ID Indonesien	
BI Burundi	IE Irland	RH Rhodesia
BJ Benin	IL Israel	RO Rumanien
BM Bermuda-öarna	IN Indien	RW Ruanda
BN Brunei	IQ Irak	
BO Bolivia	IR Iran	SA Saud-Arabien
BR Brasilien	IS Island	SC Seychellerna
BS Bahama-öarna	IT Italien	SD Sudan
BT Bhutan		SE Sverige
BU Burma	JM Jamaica	SG Singapore
BW Botswana	JO Jordanien	SL Sierra Leone
BY Vitryssland	JP Japan	SM San Marino
BZ Belize		SN Senegal
	KE Kenya	SO Somalia
CA Kanada	KH Kambodja	SR Sorinam
CF Centralafrikarepubl	KM Comorererna	ST Sao Tome
CG Kongo	KP Nord-Korea	SU Sovjetunionen
CH Schweiz	KR Syd-Korea	SV El Salvador
CI Elfenbenskusten	KW Kuwait	SY Syrien
CL Chile	LA Laos	SZ Swaziland
CM Kamerun	LB Libanon	
CN Kina	LI Liechtenstein	TD Tchad
CO Colombia	LK Sri Lanka	TG Togo
CR Costa Rica	LR Liberia	TH Thailand
CS Tjeckoslovakien	LS Lesotho	TN Tunisien
CU Kuba	LU Luxemburg	TO Tonga
CV Kap Verde	LY Libyen	TR Turkiet
CY Cypern		TT Trinidad och Tobago
	MA Marocko	TW Taiwan
DD Tyska dem republ	MC Monaco	TZ Tanzania
DE Förbundsrepubl	MG Madagaskar	
	ML Mali	UA Ukraina
DK Danmark	MN Mongoliet	UG Uganda
DO Dominikanska republ	MR Mauretanien	US USA
DZ Algeriet	MT Malta	UY Uruguay
	MU Mauritius	
EC Ecuador	MV Maldiverna	VA Vatikanstaten
EG Egypten	MW Malawi	VE Venezuela
ES Spanien	MX Mexiko	VN Vietnam
ET Etiopien	MY Malaysia	WS Samoa
	MZ Mozambique	
FI Finland	NA Namibia	YD Syd-Jemen
FJ Fiji-öarna	NE Niger	YE Jemen
FR Frankrike	NG Nigeria	YU Jugoslavien
	NI Nicaragua	
GA Gabon	NL Nederländerna	ZA Sydafrika
GB Storbritannien	NO Norge	ZM Zambia
GD Grenada	NP Nepal	ZR Zaire
GH Ghana		

EP Europeiska patentorganisationen

Datoriserad fotosättning Svenskt Tryck Stockholm 1987

Grundläggande kurs på varumärkesområdet

Kursen anordnas av patentverket och syftar till att ge kännedom om svensk varumärkesregistrering i teori och praktik.

Kursen omfattar bl a följande

Genomgång av den svenska varumärkeslagen
registrering — inarbetning
distinktivitet
förväxlingsbarhet
registreringshinder
patentverkets service.

Kursen omfattar en dag, med föreläsningar, praktikfall samt efterföljande diskussion.

Kursen hålls den 8 april 1987 i patentverkets lokaler, Valhallavägen 136, Stockholm.

Kursavgift 1 700 kr, som även inkluderar morgonkaffe, lunch och eftermiddagskaffe.

Anmälan sker senast den 23 mars 1987 till:

Patentverket
Att: Inger Landin
Box 5055
102 42 Stockholm

Ytterligare information om kursen kan erhållas av Bo Hallgren och Inger Landin på telefon 08-782 25 00.

Inkomna patentansökningar

Förteckning över inkomna nationella patentansökningar enligt 8 § 1 mom patentkungörelsen.

Ans. ink som	(21)(86)(86)(86)(86) Ans.nr Int.ingivn.dag Int.ans.nr Europ.ingivn.dag Europ.ans.nr	(54) Benämning	(71) Sökande	(72) Uppfinnare	(32,33,31) Prior.dat, Land Nummer	(22)(74)(62)(24) Ans.dat Ombud Stamans.nr Löpdag
	8700294-5	Power tool for two step tightening of screw joints	Atlas Copco AB Nacka 105 23 Stockholm SE	G C Hansson Stockholm		87-01-27 Pantzar T
	8700295-2	Kopplingsorgan	Ulf Gustavsson Ormvråksgatan 27 214 62 Malmö SE			87-01-27
	8700296-0	Separeringscentrifug med vertikal vridaxel och en skalanordning	Westfalia Separator AG Oelde DE	M L A Gunn Newton Longville GB	86-02-12 DE 3604312	87-01-27 Ferkinghoff
	8700297-8	Kontinuerligt arbetande centrifugtrumma för koncentrerings av suspenderade, fasta partiklar	Westfalia Separator AG Oelde DE	W Mackel Oelde	86-02-05 DE 3603385	87-01-27 Ferkinghoff
	8700298-6 86-05-27 PCT/JP86/00269	Sanitetstampong	Shimatani Kazuo Koyato JP		85-05-27 JP 60/77651	87-01-27 Lautmann K
	8700299-4	Anordning vid containertransportfordon	Christer Olsson i Göteborg AB Box 8856 402 72 Göteborg SE	G Forslund Älvängen		87-01-27 Cederbom & Lindberg AB
	8700300-0	Förfarande för uttryck av gener i växter	AS De Danske Sukkerfabrikker Köpenhamn DK	K A Marcker, J S Jensen Egå, Århus	86-01-28 DK 412/86	87-01-27 AWAPATENT AB
	8700301-8	Utrustning för bestämning av spridningsbild hos vätskespidare	Agro Invent HB Edeby Hammarby 755 90 Uppsala SE	K Alness, J Brandt, S Klensmeden Uppsala		87-01-27
	8700302-6	Anordning vid handverktyg	Bertil Cedefors Pilagårdsgränd 8 331 00 Värnamo SE			87-01-27 Engström C
	8700303-4	Backspegel	SKF Nova AB 415 50 Göteborg SE	R Adolfsson Borås		87-01-27 Kristiansen A
	8700304-2	Elektronisk styrenhet för upphävande av parallellkoppling solcell accumulator	Arne Johansson Ljunghemsgård Pl 18167 541 94 Skövde SE			87-01-27
	8700305-9	Förfarande och anordning för brottstatistisk provning av fiber	Torbjörn Svensson Televerket 123 86 Farsta SE			87-01-27 Karlsso B
	8700306-7	Ljudomvandlersystem	Endress u Hauser GmbH u Co Maulburg DE	E Steinebrunner, W Berger Todtnau, Steinen	86-01-27 DE 3602351	87-01-27 Nihlmark B
	8700308-3	Dricksskål för påsdsjur och liknande för placering i/på buren	Alf Johan Bjerke Moss NO		86-03-03 NO 860772	87-01-27 AWAPATENT AB
	8700309-1	Anordning för uppvärmning av dricksskål för påsdsjur och liknande	Alf Johan Bjerke Moss NO		86-03-03 NO 860772	87-01-27 AWAPATENT AB
	8700310-9	Bygel för fastspänning av dricksskål för påsdsjur och liknande på nätbur	Alf Johan Bjerke Moss NO			87-01-27 AWAPATENT AB
	8700311-7	Förfarande för modifiering av ytegenskaper hos kolsvart och på så sätt framställt kolsvart	Cabot Corporation Waltham Mass US	J H Atkins Westwood Mass	86-03-24 US 843445	87-01-27 H Albihs patentbyrå AB
	8700312-5	Anordning vid dammsugare jämte dammbehållare	AB Electrolux 105 45 Stockholm SE	E K G Johansson, L K Fahlen Sollentuna, Märsta		87-01-27 Hagelbäck E
	8700313-3	Procede de blanchiment des pates mecaniques	Atochem Puteaux FR	D Lachenal Echirolles	86-01-30 FR 86 01465	87-01-27 Bergling & Sundbergh AB
	8700314-1	Method for the generation of real-time control parameters for smoke-generating combustion processes by means of a video camera	OY Nokia AB Helsingfors FI	1)P Kohola, 2)R Lilja, 3)M Ollus, 4)R Sutinen, 5)P Tanskanen 1,3)Esbo, 2,5)Helsingfors, 4)Uleåborg	86-01-27 FI 860380	87-01-27 Axelsson R
	8700315-8	Spolcistern "universal" för alla på marknaden förekommande lågspolande WC-stolar	Gert Wilhelm Söderström Rusthållarvägen 1 A 191 78 Sollentuna SE			87-01-28
	8700316-6	Sätt att åstadkomma en reglerbar sidorörelse för ramsågblad	Sten Zeilon Heimdalsgatan 21 261 62 Glumslöv SE			87-01-28
	8700317-4	Belysningsanordning	Stig Berglund Box 10229 100 55 Stockholm SE			87-01-28
	8700318-2	Lyftredskap	Kjell Moritz Ingenjörbyrå Skördevägen 52 230 10 Skanör SE	K Moritz Skanör		87-01-28
	8700319-0	Kopplingsanordning	Fritiof Hulden Pl 3155 660 60 Molkom SE			87-01-28 Lundquist L-O
	8700320-8	Anordning vid återställande gångjärnsled	Östergötlands Affärsmaskiner Handelsbolag Box 116 615 00 Valdemarsvik SE	S Eddesten Valdemarsvik		87-01-28 Willquist B
	8700321-6	Rörelsemekanism	Stig G Carlqvist Motor Consultant (C M C) AB Sånecullavägen 43 217 74 Malmö SE	S G Carlqvist Paris FR		87-01-28

Ans. ink som	(21)(86)(86)(86) Ans.nr Int.ingivn.dag Int.ans.nr Europ.ingivn.dag Europ.ans.nr	(54) Benämning	(71) Sökande	(72) Uppfinnare	(32,33,31) Prior.dat, Land Nummer	(22)(74)(62)(24) Ans.dat Ombud Stamans.nr Löpdag
8700322-4		Vorrichtung zur simulation des Betriebes einer Druckwasserreaktoranlage	Rheinisch-Westfälisches Elektrizitätswerk AG Essen DE	1)K Distler, 2)R Enders, 3)D Göhlich 1,3)Biblis, 2)Worms	86-07-17 DE 3624119	87-01-28 Barnieske W
8700323-2		Liquid detergent having improved softening properties	Colgate-Palmolive Company New York NY US	H E Maaser Monmouth Junction NJ	86-01-30 US 823906	87-01-28 Barnieske W
8700324-0		Liquid softergent having improved detergency containing alkyl glycoside	Colgate-Palmolive Company New York NY US	H E Maaser Monmouth Junction NJ	86-01-30 US 823926	87-01-28 Barnieske W
8700325-7		Anordning vid informatör	Nokalux AB Box 1007 436 00 Askim SE	L Ahl Onsala		87-01-28 Cederbom & Lindberg AB
8700326-5		Vented casting molds and process of making the same	Hitchiner Manufacturing Co Inc Milford NH US	G D Chandley Amherst NH	86-01-30 US 824154	87-01-28 Ehnrers patentbyrå
8700327-3		Tilluftsdon	AB Bahco Ventilation 199 81 Enköping SE	B O D Eckebring, S C Wallin Enköping		87-01-28 Ehnrers patentbyrå
8700328-1		Amine derivatives, processes for their production and their use	Sandoz AG Basel CH	A Stütz, P Nussbaumer Wien, Maria Enzersdorf AT	86-01-29 DE 3602579 86-03-19 DE 3609123 86-05-26 DE 3617635 86-05-26 DE 3617637	87-01-28 Kummelsten P A
8700329-9		Radaranläggning	Philips Norden AB Philipshuset 115 84 Stockholm SE	1)K Anflo, 2)R H-O Ivarsson, 3)J W I Grabs 1)Hägersten, 2,3)Järfälla		87-01-28 Holmgren H
8700330-7		Spännram	Gösta Persson Box 56 590 60 Ljungsbro SE Egon Svedberg Ekholmsvägen 417 582 61 Linköping SE			87-01-28 AB Stockholms patentbyrå
8700331-5		Fukt- och oljeavskiljare	Sumskoe mashinostroitelnoe nauchno-proizvodstvennoe obiedinenie imeni M V Frune vniikompresormash Sumy SU	1)L A Shurukin, 2)I A Kotelnikov, 3)N A Rakshenko, 4)V M Ryabtsev, 5)A M Lavrenko, 6)V A Kornjushin 1-5)Sumy, 6)Leningrad		87-01-28 H Albihns patentbyrå AB
8700332-3		Sidolämmar	Gisebo Vagnindustri AB Industrigatan 16 552 71 Jönköping SE	R Hörberg Huskarna		87-01-28 L A Groth & Co AB
8700333-1		Anordning och förfarande för varmsmidning	Federal-Mogul Corporation Detroit Mich US	W S Hornsby, J C Skurka, H P Summers	86-01-30 US 823920	87-01-28 Delmar J-Å
8700334-9		Munstycke vid brännare för plasmabehandling	Institut elektrosvarki imeni E O Patona akademii nauk ukrainsoi SSR Kiev SU	D M Pogrebisky, V M Makedonsky Kiev		87-01-28 Delmar J-Å
8700335-6		Leksak	Brio AB 283 00 Osby SE	I Petersson Killeberg		87-01-28 AWAPATENT AB
8700336-4		Förfarande och anordning för invändig rengöring av ventilationskanal	Sune Löfdals Ventilation Wiboms Väg 11 171 60 Solna SE	S Löfdal Solna		87-01-28 Jacobsson & Billberg AB
8700337-2		Hydroplanmotor	Aivars Bruveris Ingemantorp Pl 1800 437 00 Lindome SE			87-01-29
8700338-0		Anordning vid karm för vridfönster	Kva-Spil Ltd Spjelkavik NO	B Anderssen Vatne	86-01-30 NO 860325	87-01-29 AWAPATENT AB
8700339-8		Förfarande att åstadkomma en tät fog mellan byggnadselement samt anordning för genomförande av förfarandet	Erik Thelberg Hagvägen 4 437 00 Lindome SE			87-01-29 Cederbom & Lindberg AB
8700340-6		Spärranordning för dammsugare	AB Electrolux Luxbacken 1 105 45 Stockholm SE	N T Lindquist, M Vukotic, A-C Hedin, K O Francke Farsta, Skärholmen, Danderyd, Huddinge		87-01-29 Hagelbäck E
8700341-4		Anordning för att sprida korn- eller pulverformigt material, i synnerhet sand	Pär Sahlin Bofara 5285 823 00 Kilafors SE			87-01-29 AWAPATENT AB
8700342-2		Method and device for forming a high velocity jet	Atlas Copco AB Nacka 105 23 Stockholm SE	F Dellby Johanneshov		87-01-29 Grundfelt G

Ans. ink som	(21)(86)(86)(86)(86) Ans.nr Int.ingivn.dag Int.ans.nr Europ.ingivn.dag Europ.ans.nr	(54) Benämning	(71) Sökande	(72) Uppfinnare	(32,33,31) Prior.dat, Land Nummer	(22)(74)(62)(24) Ans.dat Ombud Stamans.nr Löpdag
	8700343-0	Förvaringsanordning	Lennart Rantzen Södra Ringgatan 43 441 33 Alingsås SE Lars Magnusson Gräfsnäs Säteri 466 00 Sollebrunn SE			87-01-29 Backers patentbyrå AB
	8700344-8	System för beredning av en vätska avsedd för medicinsk behandling	Gambro AB Box 10101 220 10 Lund SE	S L Knutsson, S Shaldon Bjärred SE, Montpellier FR		87-01-29 Boberg G
	8700345-5	Fästnanordning, gängad flänsbricka för elcentral, fördelningslåda, apparatlåda etc	Esa Snellström Kråkrisgatan 14 333 00 Smålandsstenar SE Christer Forsgren Kråkrisgatan 1 333 00 Smålandsstenar SE			87-01-29
	8700346-3	Ankare	Lennart Hallstedt Engineering AB Prästmarksvägen 12 371 60 Lyckeby SE	L Hallstedt Lyckeby		87-01-29
	8700347-1	Anordning för optimering av strömning i kanaler, exvis ringkanaler	Flygt AB Box 1309 171 25 Solna SE	S Rissler Kungsängen		87-01-29 Larsson S
	8700348-9	Ekonomisk energiöverföring i Sverige	Karl-Olof Widen Pl 2211 292 00 Karlskrona SE			87-01-29
	8700349-7	Svetspistol för elektrisk ljusbågs svetsning	Vacumig ApS Köpenhamn DK	P Karild, E Ravnemose Birkeröd, Hörsholm	86-02-10 FI 860586	87-01-29 AB Stockholms patentbyrå
	8700350-5	Telephone set	Mitsubishi Denki KK Tokyo JP	S Yoshida, A Musha, T Nonami Amagasaki-shi	86-01-30 JP 61/13442 U	87-01-29 Branns
	8700351-3	Monolithically integrated semiconductor device containing bipolar junction transistors, cmos and dmos transistors and low leakage diodes and a method for its fabrication	SGS Microelettronica SpA Catania IT	F Bertotti, C Cini, C Contiero, P Galbiati Milano, Cornaredo, Buccinasco, Monza	86-01-30 IT 20779/86 U	87-01-29 Branns
	8700352-1	Allspik	Gunnar Eriksson Frejavägen 7 172 46 Sundbyberg SE			87-01-29
	8700353-9	Hällarorgan	Bil AB Atlas Box 99 334 00 Anderstorp SE	L Davidsson Anderstorp		87-01-28 Engström C
	8700354-7	Sätt för drift av en gasturbinanläggning för samtidig produktion av elektricitet och värme samt gasturbinanläggning för utövning av sättet	ASEA PFBC AB 612 20 Finspång SE			87-01-28 Ström & Gulliksson AB
	8700355-4	Förfarande för framställning av energitäta bränsleformer ur biomassa eller avfall och anordning för genomförande av förfarandet	Stig Wilk Klubbvägen 7 182 31 Danderyd SE			87-01-30 Ceder L
	8700356-2	Sol-/vindskydd, liggunderlagsanläggning	Pertie Ljungvägen 16 A 195 00 Märsta SE	P A Skogfeldt, P Holmberg Märsta, Uppsala		87-01-30
	8700357-0	Redskap för giftbehandling av trädstammar	Sture Norelius Jupitervägen 2 611 60 Nyköping SE			87-01-30 Wärulf O
	8700358-8	Inrymmande ett oändligt antal omvandlingsnivåer varierbar transmission	Bror Eliasson Sångån 4020 830 60 Förlinge SE			87-01-30
	8700359-6	Sätt och/eller anordning för undertryckning och/eller separering av signaler	Bengt Hjalmar Törnblom Vikhus by Rytterne 725 92 Västerås SE		86-08-27 SE 8603604-3	87-01-30
	8700360-4	Runtomsvängande hjulboggi	Enar Rådberg Box 7507 693 00 Degerfors SE Hans Rådberg Box 7507 693 00 Degerfors SE			87-01-30
	8700361-2	Immunosuppressant agents	Sandoz AG Basel CH	D Larson Bottmingen	86-01-31 GB 8602372	87-01-30 Kummelsten P A
	8700362-0	Flyttbart minipunktutslag för anslutning till sugskena	Stefan J Moszkowski Lomvägen 315 191 56 Sollentuna SE			87-01-30
	8700363-8	Avgasutslagsystem	Stefan J Moszkowski Lomvägen 315 191 56 Sollentuna SE			87-01-30
	8700364-6	Punktutslagsledning	Stefan J Moszkowski Lomvägen 315 191 56 Sollentuna SE			87-01-30
	8700365-3	Flyttbart sugmunstycke för anslutning till punktutslagsystem	Stefan J Moszkowski Lomvägen 315 191 56 Sollentuna SE			87-01-30
	8700366-1	Medel vid lungfibros	Zyma SA Nyon CH Nihon Nohyaku Co Ltd Tokyo JP	J-M Dumont, L J Ryhänen Prangins/Vaud CH, Uleåborg FI	86-02-05 FI 8602841	87-01-30 AB Stockholms patentbyrå

Ans. ink som	(21)(86)(86)(86) Ans.nr Int.ingivn.dag Int.ans.nr Europ.ingivn.dag Europ.ans.nr	(54) Benämning	(71) Sökande	(72) Uppfinnare	(32,33,31) Prior.dat, Land Nummer	(22)(74)(62)(24) Ans.dat Ombud Stamans.nr Löpdag
	8700367-9	Generator för ren ånga	Santasalo-Sohlberg OY Hyrylä FI	E Huhta-Koivisto Esbo	86-02-05 FI 860524	87-01-30 AB Stockholms patentbyrå
	8700368-7	Förfarande och anordning vid värmväxlare	Sical AB Nybohovsgränd 9 117 44 Stockholm SE	L Litzberg Allicante ES		87-01-30 AB Stockholms patentbyrå
	8700369-5	Förfarande för framställning av polymerhaltiga, lösningsmedelsfria klistermassor med god värmestabilitet samt användning av dess	EMS-Inventa AG Zürich CH	F Annighöfer, E Schneider, H-J Schultze Scharans, Domat/Ems, Chur	86-01-31 CH 378/86	87-01-30 H Albihns patentbyrå AB
	8700370-3	A stackable container	Zing International Ltd Chatswood AU	M D K Hunter Balmain	86-01-31 AU 4397	87-01-30 H Albihns patentbyrå AB
	8700371-1	Apparat för kontroll av den optiska strålningens strålningen	Ferranti plc Cheadle GB	A B Lessells Edinburgh	86-01-31 GB 8602434	87-01-30 H Albihns patentbyrå AB
	8700372-9	Brännkammare, särskilt för pulserande förbränning	Mareck BV Amsterdam NL Societe Nationale ELF Aquitaine Tour Elf Paris FR	A B S Lundberg, J M Bader Hammenhög SE, Mornant FR		87-01-30 H Albihns patentbyrå AB
	8700373-7	Projektil	Rheinmetall GmbH Düsseldorf DE	1)W Grosswendt, 2)G Glotz, 3)H Peller 1)Ratingen-Lintorf, 2,3)Düsseldorf	86-02-05 DE 3603497	87-01-30 von Rennenkampff B
	8700374-5	Anordning för avledning av elektrostatiska fält, t ex från bildskärmar	Jonsson Teknik Kommanditbolag Hällebackavägen 8 598 00 Vimmerby SE	S Jonsson, A Hagman Vimmerby, Västervik	86-12-17 SE 8605423-6	87-01-30 Avellan-- Hultmans
	8700375-2	Anordning för kompaktering av burkar	Gösta Åhs Skomakargatan 1 A 754 34 Uppsala SE			87-01-30 Branns
	8700376-0 86-02-18 PCT/US86/00350	Nya samlarreagens för selektiv skumflotation av sulfidmineral	The Dow Chemical Company Midland Mich US	R R Klimpel, R D Hansen, E J Strojny Midland Mich	85-05-31 US 740091	87-01-30 Branns
	8700377-8	Dubbekommando för trafikskolebilar	Hans Andersson Dalatorpet 662 00 Åmål SE			87-01-30
	8700378-6	Kraft/drivsystem	Mats Reger Talltitevägen 30 184 00 Åkersberga SE Ken Engfors Läroverksvägen 11 A 181 42 Lidingö SE			87-01-30
	8700379-4	Skydd av en elektronisk komponent mot spänningar	Cimsa Sintra Asnieres FR	C Val St Remy les Chevreuses	86-01-31 FR 86 01379	87-01-30 AWAPATENT AB
	8700380-2	Anordning och förfarande för anslutning av ett väggelement till en stomme, särskilt en grund- eller golvkonstruktion	Ahlsell Profil AB 230 23 Anderslöv SE	R Törn-Lindhe Oxie		87-02-02 AWAPATENT AB
	8700381-0	Anordning vid seldon för hästar	Nordia-Produkter i Vänersborg Marierovägen 26 462 00 Vänersborg SE	B Fransson Vänersborg		87-02-02 Cederbom & Lindberg AB
	8700382-8	Tångartigt verktyg	C A Weidmüller GmbH & Co Detmold DE	H Undin Åkersberga SE		87-02-02 Klauber T
	8700383-6	Dispenseranordning	Unro Teknik AB Bönan 1630 805 90 Gävle SE	U Larsson, R Lundbäck Askim, Gävle		87-02-02 Backers patentbyrå AB
	8700384-4	Fästkrampa för fasthållning av en kropp	AB Samefa Box 7 736 00 Kungsör SE	T M Peters, B V Eltvik Libertyville Fla US, Arboga SE		87-02-02 Nydell P
	8700385-1	Sigillanordning	Arthur Wessblad Linnegatan 100 nb 115 23 Stockholm SE			87-02-02 AWAPATENT AB
	8700387-7	Invalid transfer arrangement	Nova Technologies Inc Hauppauge NY US	P DiMatteo, C F Chubb, S Senator Dix Hills, Brookville, Patchoque NY	86-02-03 US 825204	87-02-02 H Albihns patentbyrå AB
	8700388-5	Maskin för fasnig av kughjul	AB Volvo 405 08 Göteborg SE	J Vörös Köping		87-02-02 H Albihns patentbyrå AB
	8700389-3	Låsanordning, särskilt för en lucka till en dammsugare	AB Electrolux 105 45 Stockholm SE	T N Lindquist, M Vukotic, A-C Hedlin, K O Francke Farsta, Skärholmen, Danderyd, Huddinge		87-02-02 Hagelbäck E

Ans. ink som	(21)(86)(86)(86) Ans.nr Int.ingivn.dag Int.ans.nr Europ.ingivn.dag Europ.ans.nr	(54) Benämning	(71) Sökande	(72) Uppfinnare	(32,33,31) Prior.dat, Land Nummer	(22)(74)(62)(24) Ans.dat Ombud Stamans.nr Löpdag
	8700390-1	För dammsugare avsedd ljuddämpande anordning	AB Electrolux 105 45 Stockholm SE	T N Lindquist, M Vukotic, A-C Hedin, K O Francke, G Lundmark Farsta, Skärholmen, Danderyd, Huddinge, Spånga		87-02-02 Hagelbäck E
	8700391-9	Förfarande och anordning för indikering av bakterieförekomst i födoämnesförpackningar	Jan Erik Artur Wikström Pl 6329 773 00 Fagersta SE			87-02-02
	8700392-7	Stativ	Rolf Rosenberg Lützensgatan 9 115 23 Stockholm SE			87-02-03
	8700393-5	Autonom tändare	Norabel AB Box 803 713 00 Nora SE	G Lande Skärholmen		87-02-03 Lautmann K
	8700394-3	Förfarande vid pulvermetallurgisk framställning av detaljer samt anordning för att utföra förfarandet	Uddeholm Tooling AB 683 05 Hagfors SE	P Hasselström Norrtälje		87-02-03 Hynell M
	8700395-0	Ramkonstruktion med upphängningsanordning	Arne Gustafsson Stormgatan 23 754 31 Uppsala SE			87-02-03
	8700396-8	Uppfångningsbarriär	Crister Stark Johannesberg Axstavägen 596 00 Skänninge SE			87-02-03 Lindblad S
	8700397-6	Apparat för formering av fibrer på en vira	Berne Eilers Almliden 34 286 00 Örskälljunga SE			87-02-03 Asketorp G
	8700398-4	Kvarhållaranordning för flexskivpaket	Lu Kin-Shon Taipei TW			87-02-03 Swenson R
	8700399-2	Inmatningsanordning för en mikrovågsugn	Philips Norden AB Philipshuset 115 84 Stockholm SE	P O G Risman Herryda		87-02-03 Holmgren H
	8700400-8	A sound emitter	Prodeo AB Box 1035 212 10 Malmö SE	M Moritz, M Werthajm Trelleborg, Malmö		87-02-03
	8700401-6	Compressed air powered sound emitter	Prodeo AB Box 1035 212 10 Malmö SE	C-E Nilsson, M Werthajm Björred, Malmö		87-02-03
	8700402-4	Anordning för framställning av förtorkad finfraktion ur t ex avfall, biomaterial eller liknande material	VBB AB Box 5038 102 41 Stockholm SE	S Grönquist Stockholm		87-02-03 Ceder L
	8700403-2	Anordning för avskrivning av redigerade videospelningar	Tomas Dyfverman Vasavägen 8 171 39 Solna SE		86-05-12 SE 8602180-5	87-02-03 Carminger L 8602180-5 86-09-30
	8700404-0	A method for performing a liquid analysis and an analytical element for use in the method	Orion-yhtymä OY Esbo FI	V Ikonen Esbo	86-02-04 FI 860509	87-02-03 Branns
	8700405-7	Förfarande vid torkning av virke	Drytec AB Box 318 931 23 Skellefteå SE	L Nilsson Skellefteå		87-02-03 AB Stockholms patentbyrå
	8700406-5	Förfarande och anordning för justering av virke	Renholmens Mekaniska Verkstad AB Box 10 930 47 Byske SE			87-02-03 AB Stockholms patentbyrå
	8700407-3	Sätt att mäta ljustransmission och apparat för utförande av sättet	Vaisala OY Helsingfors FI	H Saari Esbo	86-02-04 FI 860499	87-02-03 Fogelquist R
	8700408-1	Sätt och anordning för av- och påmontering av en spridarläm	Arne Eriksson Egnahemsgatan 8 716 00 Fjugesta SE			87-02-03 Axelsson R
	8700409-9	Anordning för lagring av stänger och axlar i plastleksaker	Björn Alskog Hajdeby 620 23 Romakloster SE			87-02-03 Benson A

Allmänt tillgängliga patentansökningar

Förteckning över ansökningar som hålls tillgängliga enligt 22 § andra stycket patentlagen.

(51) Ans. ink som	Klass	(21)(86)(86)(86)(86) Ans.nr Int.ingivn.dag Int.ans.nr Europ.ingivn.dag Europ.ans.nr	(54) Benämning	(71) Sökande	(72) Uppfinnare	(32,33,31) Prior.dat, Land Nummer	(22)(74)(62)(24) Ans.dat Ombud Stamans.nr Löpdag	(41) Allm. tillg.
A22C	025/00	8601864-5	Anordning för hantering av fiskfiller i och för kvalitetskontroll av densamma	Nordischer Maschinenbau Rud Baader GmbH + Co KG Lübeck DE	F Hartmann, K Matern Bad Oldesloe, Lübeck	85-07-12 DE 3524906	86-04-23 Lautmann K	87-01-13
A23J	001/20	8602877-6	Extraktionsförfarande för mjölkproteiner, produkter, användning av förfarandet och farmaceutiska kompositioner	Roussel-Uclaf Paris FR	P F E Monsan, P A Thibault, C Brossard, C S J Bruvier Blagnac, Ramonville St Agne, Immarmont par Osny, Saint Quen l'Aumone	85-07-11 FR 8510649	86-06-27 H Albihns patentbyrå AB	87-01-11
A61F	002/16	8503417-1	Intraoculärlins med stort skärpedjup	C E T Krakau Forskningsavd A Ögonkliniken, Lasarettet 221 85 Lund SE			85-07-10	87-01-11
A61M	025/00	8503480-9	Kateter	Leif Nilsson Blåbärsvägen 1 260 40 Viken SE			85-07-15 Andersson A	87-01-16
B04B	011/02	8603018-6	Centrifug med självtömmande centrifugtrumma	Westfalia Separator AG Oelde DE	P Brüning, W Niemerg Oelde	85-07-11 DE 3524731	86-07-07 Feringhoff	87-01-12
B21B	019/12	8602635-8	Förfarande för tvärvalsning av sömlösa rörluppar	Kocks Technik GmbH & Co Hilden DE	K Staat, H Möltner Ratingen, Grevembroich	85-07-12 DE 3524908	86-06-12 Avellan-- Hultmans	87-01-13
B21B	019/12	8603091-3	Förfarande och anordning för tvärvalsning av sömlösa rörluppar	Kocks Technik GmbH & Co Hilden DE	K Staat Ratingen	85-07-12 DE 3524910	86-07-11 Avellan-- Hultmans	87-01-13
B23B	027/16	8503397-5	Skär för spånskärande bearbetning	Seco Tools AB 773 01 Fagersta SE	K-R Loqvist Fagersta		85-07-09 Täquist L	87-01-10
B23Q	003/12	8603047-5	Verktysmaskinspindel och till denna avpassade verktygshållare	Komet Stahlhalter- u Werkzeugfabrik Robert Breuning GmbH Besigheim DE	O Eckle Loechgau	85-07-09 DE 8519794 Gm	86-07-08 Grahns patentbyrå	87-01-10
B23Q	003/12	8603048-3	Verktysväxlingsanordning för en verktygsmaskin	Komet Stahlhalter- und Werkzeugfabrik Robert Breuning GmbH Besigheim DE	O Eckle Loechgau	85-07-09 DE 8519793 Gm	86-07-08 Grahns patentbyrå	87-01-10
B23Q	003/152	8603048-3	Verktysväxlingsanordning för en verktygsmaskin	Komet Stahlhalter- und Werkzeugfabrik Robert Breuning GmbH Besigheim DE	O Eckle Loechgau	85-07-09 DE 8519793 Gm	86-07-08 Grahns patentbyrå	87-01-10
B23Q	003/157	8603047-5	Verktysmaskinspindel och till denna avpassade verktygshållare	Komet Stahlhalter- u Werkzeugfabrik Robert Breuning GmbH Besigheim DE	O Eckle Loechgau	85-07-09 DE 8519794 Gm	86-07-08 Grahns patentbyrå	87-01-10
B25J	001/04	8602797-6	Griphjälpmedel	James Industries Ltd Gloucester GB	D R James Glenyard Tirley	85-07-09 GB 8517316	86-06-24 Zetterström A	87-01-10
B27B	005/38	8503398-3	Cirkelsåg	György Popovics Järnvägsgatan 38 272 04 Tommarp SE			85-07-09 Eriksson H G	87-01-10
B41F	015/34	8503432-0	Stenciltryckmaskin med ett fram och åter rörligt rakelarrangemang	Svecia Silkscreen Maskiner AB 145 81 Norsborg SE	S J D Ericsson Tumba		85-07-10 Lindblom E	87-01-11
B65D	045/00	8503441-1	Fästnanordning	Fläkt AB Nacka Box 81001 104 81 Stockholm SE	E Seth Jönköping		85-07-11 Siebmans H	87-01-12
B65G	001/06	8603062-4	Varuuppsamlingsanläggning för lager och expeditioner	Thomsystems OY Kiukainen FI	P Sorvako Eurakoski	85-07-10 FI 852735	86-07-09 AWAPATENT AB	87-01-11
B65G	057/112	8503407-2	Staplingsanläggning för rör	Renholmens Mekaniska Verkstad AB Box 10 930 47 Byske SE	J Johansson Byske		85-07-09 AB Stockholms patentbyrå	87-01-10
B66C	001/22	8503426-2	Anordning vid lyftredskap	Ställindefabriken Bridon AB Box 2017 421 02 Västra Frölunda SE	J Magnusson Kungälv		85-07-10 Feringhoff	87-01-11
C07C	046/00	8602820-6	Förfarande för framställning av parakinoner	Consiglio Nazionale delle Ricerche Rom IT	F Bigi, G Casnati, G Casiraghi, G Sartori Parma	85-07-09 IT 21494 /85	86-06-25 Bjerken- s/Gävle patentbyrå AB	87-01-10
C07C	050/16	8602820-6	Förfarande för framställning av parakinoner	Consiglio Nazionale delle Ricerche Rom IT	F Bigi, G Casnati, G Casiraghi, G Sartori Parma	85-07-09 IT 21494 /85	86-06-25 Bjerken- s/Gävle patentbyrå AB	87-01-10
C07C	050/38	8602820-6	Förfarande för framställning av parakinoner	Consiglio Nazionale delle Ricerche Rom IT	F Bigi, G Casnati, G Casiraghi, G Sartori Parma	85-07-09 IT 21494 /85	86-06-25 Bjerken- s/Gävle patentbyrå AB	87-01-10
C08J	003/14	8503459-3	Sätt att framställa små, sfäriska polymerpartiklar	Bo Magnus Ekman Månstigen 9 216 19 Malmö SE Åke Rikard Lindahl Ringduvevägen 50 274 00 Skurup SE			85-07-12 Stenhagen patentbyrå AB	87-01-10

(51) Ans. ink som	Klass	(21)(86)(86)(86)(86) Ans.nr Int.ingivn.dag Int.ans.nr Europ.ingivn.dag Europ.ans.nr	(54) Benämning	(71) Sökande	(72) Uppfinnare	(32,33,31) Prior.dat, Land Nummer	(22)(74)(62)(24) Ans.dat Ombud Stamans.nr Löpdag	(41) Allm. tillg.
C08J	005/12	8503408-0	Sammanfogning av polymerer	Skega AB 934 02 Ersmark SE	S Persson Skellefteå		85-07-09 AB Stockholms patentbyrå	87-01-10
C08L	093/04	8503421-3	Vattenhaltiga dispersioner, förfarande för framställning samt användning av dessa som hydrofobersmedel	Casco Nobel AB Box 11550 100 61 Stockholm SE	K U E Helmer, R H Johansen Solna, Bromma		85-07-10 Schöld Z	87-01-11
C13C	003/00	8603061-6	Anordning för pressning av växtdelar	Eberhard Hoesch & Söhne GmbH & Co Düren DE	A Schotten Nideggen-Rath	85-07-10 DE 3524544	86-07-09 AWAPATENT AB	87-01-11
D04B	021/14	8503477-5	Cellulosafibermaterial med förbättrade egenskaper	TEFO Svenska Textiltforskningsinstitutet Box 5402 402 29 Göteborg SE	R Shishoo Askim		85-07-15 H Albihs patentbyrå AB	87-01-16
D04H	005/02	8503477-5	Cellulosafibermaterial med förbättrade egenskaper	TEFO Svenska Textiltforskningsinstitutet Box 5402 402 29 Göteborg SE	R Shishoo Askim		85-07-15 H Albihs patentbyrå AB	87-01-16
D21C	011/10	8503450-2	System för indunstning av avlut	Ahlströmföretagen Svenska AB Box 6074 600 06 Norrköping SE	R Ryham Sollentuna		85-07-11 Bergling & Sundbergh AB	87-01-12
D21H	003/02	8503421-3	Vattenhaltiga dispersioner, förfarande för framställning samt användning av dessa som hydrofobersmedel	Casco Nobel AB Box 11550 100 61 Stockholm SE	K U E Helmer, R H Johansen Solna, Bromma		85-07-10 Schöld Z	87-01-11
E02B	015/04	8503465-0	Sätt att framställa länsor och liknande	Expandi Systems AB Box 898 914 00 Nordmaling SE	P O Öberg Nordmaling		85-07-12 Grahn patentbyrå	87-01-13
E04B	001/30	8503428-8	Byggnadsstomme	Arne Johnson Ingenjörbyrå AB Wenner-Gren Center 113 46 Stockholm SE	A I Johnson Danderyd		85-07-10 Hermansson B	87-01-11
E21B	019/08	8603044-2	Snabbmatningsborrhuvud	Longyear Company Minneapolis Minn US	D R Halvorsen, I N Paech Cologne Minn US, Christies Beach AU	85-07-12 US 754528	86-07-08 Bergling & Suñdbergh AB	87-01-13
F16B	025/10	8503473-4	Anordning vid självborrande fästskruv	Gunnebo AB Fack 590 93 Gunnebobruk SE	O Kippel Svartå		85-07-15 Lautmann K	87-01-16
F16B	035/04	8503473-4	Anordning vid självborrande fästskruv	Gunnebo AB Fack 590 93 Gunnebobruk SE	O Kippel Svartå		85-07-15 Lautmann K	87-01-16
F16B	039/28	8503401-5	Självlåsande mutter	Alian International AG Triesen LI	G Tramezzani Ponte Tresa CH		85-07-09 Sydsvenska patentbyrå AB	87-01-10
F16L	021/06	8602876-8	Rörkoppling	Rasmussen GmbH Maintal DE	S Zeidler Hanau/Steinheim	85-07-10 DE 3524621	86-06-27 H Albihs patentbyrå AB	87-01-11
F24J	003/00	8503445-2	Fallfilmsvärmväxlare för värmväxling mellan två vätskeflöden, drivna som fallfilmer å ömse ytor av vertikala skiljeväggar	Sten Zeilon Heimdalsgatan 21 261 62 Glumslöv SE			85-07-10	87-01-11
F27D	003/18	8503481-7	Lans	Oxy-Tuben AB Box 101 813 00 Hofors SE	A Larsson Stockholm		85-07-15 Örtenblad B	87-01-16
F28F	025/02	8503445-2	Fallfilmsvärmväxlare för värmväxling mellan två vätskeflöden, drivna som fallfilmer å ömse ytor av vertikala skiljeväggar	Sten Zeilon Heimdalsgatan 21 261 62 Glumslöv SE			85-07-10	87-01-11
F28F	027/02	8503445-2	Fallfilmsvärmväxlare för värmväxling mellan två vätskeflöden, drivna som fallfilmer å ömse ytor av vertikala skiljeväggar	Sten Zeilon Heimdalsgatan 21 261 62 Glumslöv SE			85-07-10	87-01-11
G01B	021/22	8503436-1	Anordning för positionsbestämning	SiTek Lab AB Ögärdesvägen 13 A 433 30 Partille SE	L-E Lindholm Partille		85-07-11 Ferkinghoff	87-01-12
G01C	022/00	8503444-5	Geodetisk mätanordning	Kent Adolfsson Tvetgatan 117 442 33 Kungälv SE Göran Bertil Sällfors Almvägen 9 427 00 Billdal SE			85-07-11 Backers patentbyrå AB	87-01-12
G01N	035/00	8503422-1	Spädanordning	Ulf Sturesson Kyrkogårdsgatan 19 752 35 Uppsala SE			85-07-10 Widen B	87-01-11
G09F	013/42	8503451-0	Förfarande för åstadkommande av objekt avsett att åskådas, samt anordning för utförande av förfarandet	Lars A Bergkvist Västmansvägen 16 890 26 Själevad SE			85-07-11 Örtenblad B	87-01-12
G11B	020/18	8603069-9	Feldetekteringskrets	Sony Corp Tokyo JP	T Fujita Tokyo	85-07-09 JP 60/150696	86-07-09 AWAPATENT AB	87-01-10
G21C	003/34	8503403-1	Spredare för bränslestavar	AB Asea-Atom Box 53 721 04 Västerås SE	O Nylund Västerås		85-07-09 Öhman B	87-01-10

Allmänt tillgängliga

Ans. ink som	(51) Klass	(21)(86)(86)(86) Ans.nr Int.ingivn.dag Int.ans.nr Europ.ingivn.dag Europ.ans.nr	(54) Benämning	(71) Sökande	(72) Uppfinnare	(32,33,31) Prior.dat, Land Nummer	(22)(74)(62)(24) Ans.dat Ombud Stamans.nr Löpdag	(41) Allm. tillg.
	H01H 009/16	8504710-8	Förfarande och anordning för indikering av ställningen hos kopplingsanordningar	Kymi-Strömberg OY Vasa FI	1)P-E Östersund, 2)K Lehtonen, 3)N Österholm, 4)R Kälälä (1,4)Sundom, 2,3)Vasa	85-07-09 FI 852707	85-10-11 Barnieske W	87-01-10
	H01R 013/71	8603024-4	Kopplingslist med arbetskontakter	Firma Krone GmbH Berlin DE	B Delakowitz Berlin	85-07-15 DE 3525568	86-07-07 Bergling & Sundbergh AB	87-01-16
	H05B 001/02	8503462-7	Anordning vid en med en temperatursensor försedd kokplatta eller kokhäll	AB Electrolux Luxbacken 1 105 45 Stockholm SE	C J H Axelson Stockholm		85-07-12 Hagelbäck E	87-01-13
	H05B 003/68	8503462-7	Anordning vid en med en temperatursensor försedd kokplatta eller kokhäll	AB Electrolux Luxbacken 1 105 45 Stockholm SE	C J H Axelson Stockholm		85-07-12 Hagelbäck E	87-01-13

Utlagda patentansökningar 87-02-16

Förteckning över patentansökningar som blivit utlagda enligt 21 § patentlagen.

Under tre månader från detta tidningsnummers utgivningsdag får envar lämna eller i betalt brev sända in skriftlig invändning (i tre exemplar) till patentverket.

Ans. ink som	(51) Klass	(21)(86)(86)(86)(86) Ans.nr Int.ingivn.dag Int.ans.nr Europ.ingivn.dag Europ.ans.nr	(54) Benämning	(71) Sökande	(72) Uppfinnare	(32,33,31) Prior.dat, Land Nummer	(22)(74)(62)(24) Ans.dat Ombud Stamans.nr Löpdag	(11) Publ. nr
A01G	27/00	8105439-7	Vattningsautomat	Eddie Lai Stenild Kastrup DK		80-09-18 DK 3954/80	81-09-14 Mossmark A	448336
A01G	31/00	8200440-9	Sätt och anordning vid groning av bönor, frön etc för produktion av groddar för konsumtionsändamål	Konny Gunnar Söderman Pl 7416 732 00 Arboga SE Jörgen Sunneräng Pl 3518 666 00 Bengtsfors SE			82-01-27 Axelsson R	448337
A01G	031/02	8200440-9	Sätt och anordning vid groning av bönor, frön etc för produktion av groddar för konsumtionsändamål	Konny Gunnar Söderman Pl 7416 732 00 Arboga SE Jörgen Sunneräng Pl 3518 666 00 Bengtsfors SE			82-01-27 Axelsson R	448337
A01N	037/02	8005119-6	Trihalogenallylderivat med fungicid och konserverande verkan samt kompositioner innehållande dessa	Sankyo Co Ltd Tokyo JP	Y Morisawa, K Konishi, M Kataoka Tokyo	79-07-13 JP 54/98093 79-09-14 JP 54/118118	80-07-11 AB Stockholms patentbyrå	448374
A01N	037/10	8005119-6	Trihalogenallylderivat med fungicid och konserverande verkan samt kompositioner innehållande dessa	Sankyo Co Ltd Tokyo JP	Y Morisawa, K Konishi, M Kataoka Tokyo	79-07-13 JP 54/98093 79-09-14 JP 54/118118	80-07-11 AB Stockholms patentbyrå	448374
A47B	021/04	8600772-1	Låsanordning, företrädesvis vid en dataterminal	Innovant AB Drottninggatan 80 111 36 Stockholm SE	T Leiding Stockholm		86-02-20 Frivalli T	448338
A47C	009/02	8403796-9	Arbetsstol	Protomed BV Amsterdam NL	E Bräuning Weil/Rhein DE	83-07-20 CH 3973/83	84-07-19 H Albihns patentbyrå AB	448339
A47F	009/02	8600071-8	Lådanordning vid arbetsbord	Monika Hjalmarsson Aschebergsgatan 15 411 27 Göteborg SE			86-01-08 Hagelberg T	448340
A47L	11/22	7807814-4	Golvvårdsmaskin	Leifheit International Günter Leifheit GmbH Nassau/Lahn DE	1)J Liebscher, 2)R Friedrich, 3)R G Schülein 1,2)Nassau-Lahn, 3)Singhofen	77-07-25 DE 2733481	78-07-13 AB Stockholms patentbyrå	448341
A61B	005/10	8503252-2	Anordning för kapacitiv avkänning av ett topologiskt mönster	ASEA AB 721 83 Västerås SE	P Svedberg Vällingby		85-07-01 Öhman B	448408
A61K	9/22	8004938-0	Farmaceutisk komposition med depåverkan innehållande nicardipin, nicardipinsalt, nifedipin eller indometacin i amorf form	Yamanouchi Pharmaceutical Co Ltd Tokyo JP	H Kawata, M Aruga, T Ohmura, T Sonobe, S Yoneya, C Sone Kawagoe-shi, Ageo-shi, Niiza-shi, Fujimi, Omiya-shi, Matsudo-shi	79-07-05 JP 54/85209 80-03-22 JP 55/36514	80-07-04 AWAPATENT AB	448342
A61K	39/40	7900798-5	Antikropp för behandling av reumatoid artrit samt sätt att framställa denna	Stolle Research and Development Corporation Cincinnati Ohio US	R J Stolle, L R Beck Lebanon Ohio, Birmingham Ala	78-02-06 US 875140	79-01-30 H Albihns patentbyrå AB	448344
A61K	009/52	8004938-0	Farmaceutisk komposition med depåverkan innehållande nicardipin, nicardipinsalt, nifedipin eller indometacin i amorf form	Yamanouchi Pharmaceutical Co Ltd Tokyo JP	H Kawata, M Aruga, T Ohmura, T Sonobe, S Yoneya, C Sone Kawagoe-shi, Ageo-shi, Niiza-shi, Fujimi, Omiya-shi, Matsudo-shi	79-07-05 JP 54/85209 80-03-22 JP 55/36514	80-07-04 AWAPATENT AB	448342
A61K	031/22	8003004-2	Estrar av acyl-karnitiner, sätt att framställa desamma och farmaceutisk komposition innehållande sådana estrar	Sigma-Tau Industrie Farmaceutiche Riunite SpA Rom IT	C Cavazza Rom	79-04-23 IT 48816 /79	80-04-22 H Albihns patentbyrå AB	448375
A61K	031/365	8003228-7	Derivat av 5H-furanon-2 och 3H-dihydrofuranon-2, förfarande för deras framställning samt farmaceutisk komposition vilken som aktiv komponent innehåller nämnda derivat	Delalande SA Courbevoie FR	M Langlois, A Lacour, B Bucher, G Mocouet Buc, La Varenne, Marnes La Coquette, Paris	79-05-07 FR 79 11453 80-04-04 FR 80 07659	80-04-29 Cederbom & Lindberg AB	448384
A61K	031/455	8004938-0	Farmaceutisk komposition med depåverkan innehållande nicardipin, nicardipinsalt, nifedipin eller indometacin i amorf form	Yamanouchi Pharmaceutical Co Ltd Tokyo JP	H Kawata, M Aruga, T Ohmura, T Sonobe, S Yoneya, C Sone Kawagoe-shi, Ageo-shi, Niiza-shi, Fujimi, Omiya-shi, Matsudo-shi	79-07-05 JP 54/85209 80-03-22 JP 55/36514	80-07-04 AWAPATENT AB	448342
A61K	035/16	7906137-0 78-11-10 PCT/GB78/00038	Sätt att utvinna faktor VIII	United Kingdom Atomic Energy Authority London GB	P Mattock Oxford	77-11-17 GB 47933/77	79-07-16 H Albihns patentbyrå AB	448343
A61K	037/02	7906137-0 78-11-10 PCT/GB78/00038	Sätt att utvinna faktor VIII	United Kingdom Atomic Energy Authority London GB	P Mattock Oxford	77-11-17 GB 47933/77	79-07-16 H Albihns patentbyrå AB	448343
A61K	037/04	7906137-0 78-11-10 PCT/GB78/00038	Sätt att utvinna faktor VIII	United Kingdom Atomic Energy Authority London GB	P Mattock Oxford	77-11-17 GB 47933/77	79-07-16 H Albihns patentbyrå AB	448343

Utlagda

Ans. ink som	(51) Klass	(21)(86)(86)(86)(86) Ans.nr Int.ingivn.dag Int.ans.nr Europ.ingivn.dag Europ.ans.nr	(54) Benämning	(71) Sökande	(72) Uppfinnare	(32,33,31) Prior.dat, Land Nummer	(22)(74)(62)(24) Ans.dat Ombud Stamans.nr Löpdag	(11) Publ. nr	
	A61K	039/116	7900798-5	Antikropp för behandling av reumatoid artrit samt sätt att framställa denna	Stolle Research and Development Corporation Cincinnati Ohio US	R J Stolle, L R Beck Lebanon Ohio, Birmingham Ala	78-02-06 US 875140	79-01-30 H Albihs patentbyrå AB	448344
	A61M	016/00	8103025-6	Sätt för blandning av gaser i förutbestämda proportioner	Siemens-Elema AB Röntgenvägen 2 171 95 Solna SE	S-G Olsson, B Jonsson, H Neuman Södra Sandby, Lund, Solna		81-05-14 Gründler M	448347
	A62D	009/00	8601366-1	Användning av modifierad cellulosa som absorptionsmaterial i andningskydd	SCA Development AB 851 88 Sundsvall SE	H E Lundström Alnö		86-03-25 Illum L-O	448345
	B01D	011/04	8008664-8	Anordning för genomförande av massaöverföring av en eller flera komponenter från en första vätska till en andra vätska	Michael Cais Haifa IL Moshe Shimoni Haifa IL Technion Research and Development Foundation Ltd Haifa IL	M Cais, M Shimoni Haifa	79-12-12 IL 58943	80-12-10 Ferkinghoff	448403
	B01D	017/02	8008664-8	Anordning för genomförande av massaöverföring av en eller flera komponenter från en första vätska till en andra vätska	Michael Cais Haifa IL Moshe Shimoni Haifa IL Technion Research and Development Foundation Ltd Haifa IL	M Cais, M Shimoni Haifa	79-12-12 IL 58943	80-12-10 Ferkinghoff	448403
	B01D	039/00	8601366-1	Användning av modifierad cellulosa som absorptionsmaterial i andningskydd	SCA Development AB 851 88 Sundsvall SE	H E Lundström Alnö		86-03-25 Illum L-O	448345
	B01D	046/42	8201407-7	Sätt och anordning för hantering av stoft eller annat lätt material	Jan Åke Allan Kristensson Havregatan 11 262 00 Ängelholm SE			82-03-08 AWAPATENT AB	448350
	B01D	053/04	8303010-6	Förfarande för utvinning av ett kolväte ur en gasström enligt tryckvariationsadsorptionsförfarandet	Linde AG Wiesbaden DE Hüls AG Marl DE	C Benkmann Gräfelting		83-05-27 Branns	448346
	B01D	053/36	7415423-8	Oxidationskatalysator, sätt att framställa denna samt användning av katalysatorn för förbränning av kolhaltigt bränsle	Engelhard Corporation Iselin NJ US	S G Hindin, G R Pond, J C Dettling Mendham, Elizabeth, Jackson, NJ	73-12-10 US 423093 73-12-10 US 423095 73-12-10 US 423096 73-12-10 US 423114	74-12-10 Grah patentbyrå	448348
	B01F	3/02	8103025-6	Sätt för blandning av gaser i förutbestämda proportioner	Siemens-Elema AB Röntgenvägen 2 171 95 Solna SE	S-G Olsson, B Jonsson, H Neuman Södra Sandby, Lund, Solna		81-05-14 Gründler M	448347
	B01J	23/54	7415423-8	Oxidationskatalysator, sätt att framställa denna samt användning av katalysatorn för förbränning av kolhaltigt bränsle	Engelhard Corporation Iselin NJ US	S G Hindin, G R Pond, J C Dettling Mendham, Elizabeth, Jackson, NJ	73-12-10 US 423093 73-12-10 US 423095 73-12-10 US 423096 73-12-10 US 423114	74-12-10 Grah patentbyrå	448348
	B05C	009/14	8504784-3	Förfarande och anordning för att belägga en skiva med en kantlist	Byggelit Lockne AB 834 00 Brunflo SE	S Burström Skellefteå		85-10-15 AB Stockholms patentbyrå	448349
	B05C	011/02	8504784-3	Förfarande och anordning för att belägga en skiva med en kantlist	Byggelit Lockne AB 834 00 Brunflo SE	S Burström Skellefteå		85-10-15 AB Stockholms patentbyrå	448349
	B08B	015/00	8201407-7	Sätt och anordning för hantering av stoft eller annat lätt material	Jan Åke Allan Kristensson Havregatan 11 262 00 Ängelholm SE			82-03-08 AWAPATENT AB	448350
	B21D	9/12	8007573-2	Förfarande och anordning för formning av rörböjar	Christian Ragetli Zürich CH		79-10-31 DE 2943960	80-10-28 Frivalli T	448351
	B21D	053/36	8205064-2	Fästorgan sammansatt av minst två identiskt lika spikliknande delar, samt en dylik spikliknande del	Eskil Johansson Sunnanvindsvägen 1 582 72 Linköping SE			82-09-07 Willquist B	448352
	B21J	15/02	8004070-2	Apparat för anbringande av ett fästdon	Huck Manufacturing Company Detroit Mich US	W J Smith Waco Tex	79-05-30 US 43742	80-05-30 Branns	448353
	B21J	015/10	8004070-2	Apparat för anbringande av ett fästdon	Huck Manufacturing Company Detroit Mich US	W J Smith Waco Tex	79-05-30 US 43742	80-05-30 Branns	448353
	B21K	001/26	8107501-2	Sätt för framställning av axelbrygghalvor	Mannesmann AG Düsseldorf DE	H Hesse Bielefeld	81-01-20 DE 3102236	81-12-15 H Albihs patentbyrå AB	448354
	B22F	3/02	8107007-0	Press för pulvermetallurgi	Yoshizuka Seiki Co Ltd Kawasaki-shi JP	T Katagiri, T Tsuchifuji Machida-shi, Tokyo		81-11-25 Widen B	448355

(51) Ans. ink som	(51) Klass	(21)(86)(86)(86)(86) Ans.nr Int.ingivn.dag Int.ans.nr Europ.ingivn.dag Europ.ans.nr	(54) Benämning	(71) Sökande	(72) Uppfinnare	(32,33,31) Prior.dat, Land Nummer	(22)(74)(62)(24) Ans.dat Ombud Stamans.nr Löpdag	(11) Publ. nr
B23K	11/36	8009094-7	Portabelt mätinstrument för kontroll av anläggningstid vid punktsvetsning	AB Volvo 405 08 Göteborg SE	B Hass Olofström		80-12-23 H Albihs patentbyrå AB	448356
B23K	011/10	8009094-7	Portabelt mätinstrument för kontroll av anläggningstid vid punktsvetsning	AB Volvo 405 08 Göteborg SE	B Hass Olofström		80-12-23 H Albihs patentbyrå AB	448356
B29B	013/00	8205227-5	Sätt och anordning för mätning och reglering av volymvikten hos ett expanderat partikulärt material	Heikki Korpela Box 4044 25004 Helsingborg SE	H Korpela, L Ampler Helsingborg, Västra Frölunda		82-09-14 Ström T	448357
B30B	001/00	8107007-0	Press för pulvermetallurgi	Yoshizuka Seiki Co Ltd Kawasaki-shi JP	T Katagiri, T Tsuchifuji Machida-shi, Tokyo		81-11-25 Widen B	448355
B41J	001/20	8503069-0	Metod och verktyg för fastsättning av tryckelement på ett band för en punktbandskrivare	IBM Svenska AB Oddegatan 5 163 92 Stockholm SE	D Larsen Järfälla		85-06-19 Ekström G	448358
B60K	017/26	8503263-9	Motorfordonsväxellåda	AB Volvo 405 08 Göteborg SE	G K Janiszewski Angered		85-07-01 H Albihs patentbyrå AB	448359
B60T	13/46	8102571-0	Sätt att ansluta en huvudbromscylinde till en bromskraftförstärkare samt en huvudbromscylinde med bromskraftförstärkare förenade enligt detta	Alfred Teves GmbH Frankfurt/Main DE	H-D Reinartz, R Thiel Frankfurt/Main	80-05-13 DE 3018271	81-04-23 Larsson S	448360
B63B	005/06	8300249-3	Anordning vid båtar och liknande vattenburna farkoster	Dag Fossan Sjömilsgatan 22 421 37 Västra Frölunda SE			83-01-19 Cederbom & Lindberg AB	448361
B63B	035/72	8300249-3	Anordning vid båtar och liknande vattenburna farkoster	Dag Fossan Sjömilsgatan 22 421 37 Västra Frölunda SE			83-01-19 Cederbom & Lindberg AB	448361
B63H	009/06	8502452-9	Anordning vid båtsegel	Ulf Östholm Hildurs väg 26 198 00 Bålsta SE			85-05-17 Forsheden J	448362
B65B	1/18	8104465-3 80-12-04 PCT/DK80/00077	Apparat för påsättning av ventilsäckar på en säckpåfyllningsmaskins påfyllningsutsats	Bates Ventilsaekke Co AS Nörresundby DK	E R Berthelsen Terndrup	79-12-04 DK 5148/79	81-07-21 Ferkinghoff	448363
B65D	030/08	7905512-5	Sidokantförlutnen påse av flexibelt material	W R Grace & Co New York NY US	F Pezzana, C Qualquarella Pregnana Milanese, Milano	78-06-26 GB 27884/78	79-06-21 Bergling & Sundbergh AB	448364
B65G	039/09	8305120-1	Lagerförsedd rulle	Stellana Plast AB 695 01 Laxå SE	I Ärneteg Vretstorp		83-09-22 AWAPATENT AB	448365
B65G	047/52	8205503-9	Anordning för utdragning av kartonger från hållare anbragta på en intermittert vridbar skiva	Ace Pak Co Inc Urawa-shi JP	M Nakajima Soka-shi		82-09-27 AB Stockholms patentbyrå 8102710-4 81-04-29	448366
B65H	029/00	8204197-1	Anordning för separation av ark	Brandt Inc Watertown Wis US	J Di Blasio Medford NJ	81-07-30 US 288646	82-07-07 AWAPATENT AB	448367
B66F	009/22	8504551-6	Anordning för vägning vid lyftvagnar	Elektriska Instrument AB Elit Box 553 175 26 Järfälla SE	J C Alsenholt Rosersberg		85-10-02 Örtenblad B	448368
B67B	007/00	8501363-9	Burklocksöppnare, speciellt för falsförsedda lock	Karl Ove Persson Körslätt 260 60 Kvidinge SE			85-03-20 Inger U	448369
B67D	005/06	8306478-2	Tankuttag	Roger Holm Vattumannens gränd 42 175 60 Järfälla SE			83-11-23 AWAPATENT AB	448370
C07B	039/00	8102878-9	Förfarande för perfluorering av icke-aromatiserbara polycykliska kolväten	Suntech Inc Philadelphia Penn US	R E Moore Wilmington Del	77-02-25 US 771873	81-05-07 Bergling & Sundbergh AB 7802153-2 78-02-24	448371
C07C	023/20	8102878-9	Förfarande för perfluorering av icke-aromatiserbara polycykliska kolväten	Suntech Inc Philadelphia Penn US	R E Moore Wilmington Del	77-02-25 US 771873	81-05-07 Bergling & Sundbergh AB 7802153-2 78-02-24	448371
C07C	033/22	7900715-9	Förfarande för framställning av bensylalkohol och derivat därav	Sigma-Tau Industrie Farmaceutiche Riunite SpA Rom IT	P de Witt, M O Tinti Rom	78-01-27 IT 47811 /78 79-01-04 IT 47537 /79	79-01-26 AB Stockholms patentbyrå	448372
C07C	041/01	7905545-5	Sätt att framställa o-metallyloxifenol genom selektiv monoföretrng av pyrokatekol	Philagro Lyon FR	M Rakoutz Oullins	78-06-26 FR 78 19826	79-06-25 Bergensträhle & Lindvall AB	448373
C07C	043/23	7905545-5	Sätt att framställa o-metallyloxifenol genom selektiv monoföretrng av pyrokatekol	Philagro Lyon FR	M Rakoutz Oullins	78-06-26 FR 78 19826	79-06-25 Bergensträhle & Lindvall AB	448373

Utlagda

Ans. ink som	(51) Klass	(21)(86)(86)(86)(86) Ans.nr Int.ingivn.dag Int.ans.nr Europ.ingivn.dag Europ.ans.nr	(54) Benämning	(71) Sökande	(72) Uppfinnare	(32,33,31) Prior.dat, Land Nummer	(22)(74)(62)(24) Ans.dat Ombud Stammans.nr Löpdag	(11) Publ. nr	
	C07C	069/007	8005119-6	Trihalogenallylderivat med fungicid och konserverande verkan samt kompositioner innehållande dessa	Sankyo Co Ltd Tokyo JP	Y Morisawa, K Konishi, M Kataoka Tokyo	79-07-13 JP 54/98093 79-09-14 JP 54/118118	80-07-11 AB Stockholms patentbyrå	448374
	C07C	101/30	8003004-2	Estrar av acyl-karnitiner, sätt att framställa desamma och farmaceutisk komposition innehållande sådana estrar	Sigma-Tau Industrie Pharmaceutiche Riunite SpA Rom IT	C Cavazza Rom	79-04-23 IT 48816 /79	80-04-22 H Albihns patentbyrå AB	448375
	C07D	261/04	7904163-8	Förfarande för framställning av (alfaS,55)-alfa-amino-3-kloro-2-isoxazolin-5-ättiksyra (AT-125) och analoger därav	The Upjohn Company Kalamazoo Mich US	R C Kelly, W Wierenga Kalamazoo Mich	78-05-15 US 905963	79-05-11 H Albihns patentbyrå AB	448376
	C07D	307/32	8003228-7	Derivat av 5H-furanon-2 och 3H-dihydrofuranon-2, förfarande för deras framställning samt farmaceutisk komposition vilken som aktiv komponent innehåller nämnda derivat	Delalande SA Courbevoie FR	M Langlois, A Lacour, B Bucher, G Mocouet Buc, La Varenne, Marnes La Coquette, Paris	79-05-07 FR 79 11453 80-04-04 FR 80 07659	80-04-29 Cederbom & Lindberg AB	448384
	C07D	307/54	8004351-6	(3-alkylamino-2-hydroxi-propoxi)-furan-2-karbonsyraanilider och syraadditionssalter därav samt beta-adrenolytiskt verksamt läkemedel vars aktiva substans utgöres av nämnda föreningar	A Nattermann & Cie GmbH Köln DE	1)J Uhlendorf, 2)H Betzing, 3)H Gabbar, 4)E Graf, 5)I-S Doppelfeld 1,3)Erftstad- t-Lechenich, 2,4)Kerpen-Horrem, 5)Köln	79-06-12 DE 2923817	80-06-11 H Albihns patentbyrå AB	448377
	C07D	307/58	8003228-7	Derivat av 5H-furanon-2 och 3H-dihydrofuranon-2, förfarande för deras framställning samt farmaceutisk komposition vilken som aktiv komponent innehåller nämnda derivat	Delalande SA Courbevoie FR	M Langlois, A Lacour, B Bucher, G Mocouet Buc, La Varenne, Marnes La Coquette, Paris	79-05-07 FR 79 11453 80-04-04 FR 80 07659	80-04-29 Cederbom & Lindberg AB	448384
	C07D	307/68	8004351-6	(3-alkylamino-2-hydroxi-propoxi)-furan-2-karbonsyraanilider och syraadditionssalter därav samt beta-adrenolytiskt verksamt läkemedel vars aktiva substans utgöres av nämnda föreningar	A Nattermann & Cie GmbH Köln DE	1)J Uhlendorf, 2)H Betzing, 3)H Gabbar, 4)E Graf, 5)I-S Doppelfeld 1,3)Erftstad- t-Lechenich, 2,4)Kerpen-Horrem, 5)Köln	79-06-12 DE 2923817	80-06-11 H Albihns patentbyrå AB	448377
	C07D	307/70	8004351-6	(3-alkylamino-2-hydroxi-propoxi)-furan-2-karbonsyraanilider och syraadditionssalter därav samt beta-adrenolytiskt verksamt läkemedel vars aktiva substans utgöres av nämnda föreningar	A Nattermann & Cie GmbH Köln DE	1)J Uhlendorf, 2)H Betzing, 3)H Gabbar, 4)E Graf, 5)I-S Doppelfeld 1,3)Erftstad- t-Lechenich, 2,4)Kerpen-Horrem, 5)Köln	79-06-12 DE 2923817	80-06-11 H Albihns patentbyrå AB	448377
	C07D	413/06	7904163-8	Förfarande för framställning av (alfaS,55)-alfa-amino-3-kloro-2-isoxazolin-5-ättiksyra (AT-125) och analoger därav	The Upjohn Company Kalamazoo Mich US	R C Kelly, W Wierenga Kalamazoo Mich	78-05-15 US 905963	79-05-11 H Albihns patentbyrå AB	448376
	C07D	501/20	7901203-5	O-substituerade oximderivat av 7-amino-tiazolyl-acetamidocefalosporansyra	Roussel-Uclaf Paris FR	R Heymes, M Vignau Romainville, Neuilly-sur-Seine	78-03-31 FR 78 09617 78-08-24 FR 78 24563	79-02-12 H Albihns patentbyrå AB	448379
	C07D	501/24	7901203-5	O-substituerade oximderivat av 7-amino-tiazolyl-acetamidocefalosporansyra	Roussel-Uclaf Paris FR	R Heymes, M Vignau Romainville, Neuilly-sur-Seine	78-03-31 FR 78 09617 78-08-24 FR 78 24563	79-02-12 H Albihns patentbyrå AB	448379
	C07D	501/34	7901203-5	O-substituerade oximderivat av 7-amino-tiazolyl-acetamidocefalosporansyra	Roussel-Uclaf Paris FR	R Heymes, M Vignau Romainville, Neuilly-sur-Seine	78-03-31 FR 78 09617 78-08-24 FR 78 24563	79-02-12 H Albihns patentbyrå AB	448379
	C07D	501/36	7803660-5	Förfarande för framställning av nya 7-amino-tiazolyl-acetamidocefalosporansyra	Hoechst AG Frankfurt/Main DE	W Dürckheimer, D Bormann, E Ehlers, E Schrinner, R Haymes Hattersheim/Main, Kelkheim/Ts, Hofheim/Ts, Wiesbaden DE, Romainville FR	77-04-02 DE 2714880 77-04-15 DE 2716707	78-03-31 Stenhagen patentbyrå AB	448378
	C07D	501/46	7803660-5	Förfarande för framställning av nya 7-amino-tiazolyl-acetamidocefalosporansyra	Hoechst AG Frankfurt/Main DE	W Dürckheimer, D Bormann, E Ehlers, E Schrinner, R Haymes Hattersheim/Main, Kelkheim/Ts, Hofheim/Ts, Wiesbaden DE, Romainville FR	77-04-02 DE 2714880 77-04-15 DE 2716707	78-03-31 Stenhagen patentbyrå AB	448378

Ans. ink som	(51) Klass	(21)(86)(86)(86)(86) Ans.nr Int.ingivn.dag Int.ans.nr Europ.ingivn.dag Europ.ans.nr	(54) Benämning	(71) Sökande	(72) Uppfinnare	(32,33,31) Prior.dat, Land Nummer	(22)(74)(62)(24) Ans.dat Ombud Stamans.nr Löpdag	(11) Publ. nr
	C07H 017/08	8304417-2	4"-deoxi-4"-acylamido-derivat av erytromycin-A	Pfizer Inc New York NY US	F C Sciacvolino East Lyme Conn	78-01-03 US 866722 78-08-29 US 937640	83-08-15 Grah patentbyrå 7900028-7 79-01-02	448385
	C07K 007/64	7908350-7	Nya cyklosporinderivat, förfarande för framställning av dem samt farmaceutisk komposition innehållande dem	Sandoz AG Basel CH	1)R P Traber, 2)H Hofmann, 3)E Härri, 4)M Kuhn 1,4)Basel, 2)Ettingen, 3)Therwil	78-10-18 CH 10776/78 79-03-22 CH 2696/79 79-08-15 CH 7480/79	79-10-09 Kummelsten P A	448386
	C07K 011/02	7908350-7	Nya cyklosporinderivat, förfarande för framställning av dem samt farmaceutisk komposition innehållande dem	Sandoz AG Basel CH	1)R P Traber, 2)H Hofmann, 3)E Härri, 4)M Kuhn 1,4)Basel, 2)Ettingen, 3)Therwil	78-10-18 CH 10776/78 79-03-22 CH 2696/79 79-08-15 CH 7480/79	79-10-09 Kummelsten P A	448386
	C12P 021/04	7908350-7	Nya cyklosporinderivat, förfarande för framställning av dem samt farmaceutisk komposition innehållande dem	Sandoz AG Basel CH	1)R P Traber, 2)H Hofmann, 3)E Härri, 4)M Kuhn 1,4)Basel, 2)Ettingen, 3)Therwil	78-10-18 CH 10776/78 79-03-22 CH 2696/79 79-08-15 CH 7480/79	79-10-09 Kummelsten P A	448386
	C21B 013/00	8305260-5	Förfarande för framställning av råstål ur höganriktad, särskilt fosforhaltig järnmalmelig varvid chargematerialet är en sintrad blandning av slig och slaggbildare	John Olof Edström Orrspelsvägen 2 E 182 75 Stocksund SE Roger Selin Röllingbyvägen 4 184 00 Åkersberga SE			83-09-28 Stenhagen patentbyrå AB	448380
	C21C 005/00	8305260-5	Förfarande för framställning av råstål ur höganriktad, särskilt fosforhaltig järnmalmelig varvid chargematerialet är en sintrad blandning av slig och slaggbildare	John Olof Edström Orrspelsvägen 2 E 182 75 Stocksund SE Roger Selin Röllingbyvägen 4 184 00 Åkersberga SE			83-09-28 Stenhagen patentbyrå AB	448380
	C21D 9/52	8006202-9	Sätt att värmebehandla valstråd av austenitiskt rostfritt stål	Nippon Steel Corporation Tokyo JP	J Tominaga, W Shinada, W Murata, M Ito Hikari-shi	79-09-06 JP 54/113563	80-09-05 AWAPATENT AB	448383
	C21D 9/663	8005064-4	Sätt att täta ett innerhölje i en kistglödningsugn	Kawasaki Steel Corporation. Kobe city JP	N Morito Kobe city	79-07-11 JP 54/87598	80-07-10 AWAPATENT AB	448382
	C21D 006/00	7813260-2	Sätt att framställa ett tunt band av kiselstål, tunt kiselstålband och användning av dylikt	Noboru Tsuya Sendai City JP	N Tsuya, K Arai Sendai City	78-09-19 JP 53/114847 78-11-15 JP 53/141290	78-12-22 AWAPATENT AB	448381
I	D21H 005/10	8107668-9 81-05-29 PCT/DE81/00079	Säkerhetspapper med äkthetsmarkeringar i form av luminiserande substanser, sätt att framställa säkerhetspappret, sätt för testning av äktheten av säkerhetspappret samt testanordning för utförandet av sättet för testning	GAO Gesellschaft für Automation und Organisation mbH München DE	W Kaule, G Schwenk, G Stenzel Gauting, Puchheim, München	80-05-30 DE 3020652	81-12-21 H Albißns patentbyrå AB	448387
	E02D 005/28	8403854-6	Element för nedföring och lastupptagning i mark	Stabilator AB Vendevägen 89 182 25 Danderyd SE	E Brandberg Vaxholm		84-07-25 H Albißns patentbyrå AB	448389
	E02D 005/52	8403854-6	Element för nedföring och lastupptagning i mark	Stabilator AB Vendevägen 89 182 25 Danderyd SE	E Brandberg Vaxholm		84-07-25 H Albißns patentbyrå AB	448389
	E04B 001/00	8405831-2	Prefabricerad balkongplatta	Handelsbolaget under firma Gillman Marknadskonsult Handelsbolag Box 246 574 00 Vetlanda SE	T Wickell Ingelstad		84-11-20 AWAPATENT AB	448388
	E04B 001/38	8205064-2	Fästorgan sammansatt av minst två identiskt lika spikliknande delar, samt en dylik spikliknande del	Eskil Johansson Sunnanvindsvägen 1 582 72 Linköping SE			82-09-07 Willquist B	448352
	E04D 013/16	8401745-8	Yttertakkonstruktion	Per Wiklund Kungsgatan 58 A 961 36 Boden SE			84-03-29 AB Stockholms patentbyrå	448390
	F02D 031/00	8205402-4	Tändanläggning för förbränningsmotor med en varvtalsbegränsande koppling	Robert Bosch GmbH Stuttgart DE	A Hirt Ammerndorf	81-09-22 DE 3137550	82-09-21 H Albißns patentbyrå AB	448391
	F02P 011/02	8205402-4	Tändanläggning för förbränningsmotor med en varvtalsbegränsande koppling	Robert Bosch GmbH Stuttgart DE	A Hirt Ammerndorf	81-09-22 DE 3137550	82-09-21 H Albißns patentbyrå AB	448391
	F03C 001/04	8102370-7	Hydraulisk motor	OY Partek AB Helsingfors FI	I Louhio Helsingfors	80-04-14 FI 801183	81-04-13 Branns	448392
	F15B 1/047	8007937-9	Akkumulatoranordning och sätt att framställa densamma	Greer Hydraulics Incorporated Chatsworth Cal US	A A Jacobellis Woodland Hills Cal	79-11-13 US 93041	80-11-12 H Albißns patentbyrå AB	448393

Utlagda

(51) Ans. ink som	Klass	(21)(86)(86)(86)(86) Ans.nr Int.ingivn.dag Int.ans.nr Europ.ingivn.dag Europ.ans.nr	(54) Benämning	(71) Sökande	(72) Uppfinnare	(32,33,31) Prior.dat, Land Nummer	(22)(74)(62)(24) Ans.dat Ombud Stamans.nr Löpdag	(11) Publ. nr
F15B 5/00		8008183-9	Hävarmsfri tryckgivare	United Technologies Corporation Hartford Conn US	S R Paduch, R K Olson Somers, Bloomfield Conn	79-11-26 US 97585	80-11-21 Widen B	448395
F15B 001/047		8202662-6	Akkumulatoranordning	Greer Hydraulics Incorporated Chatsworth Cal US	J K Floyd Yorba Linda Cal	81-04-29 US 258458	82-04-28 H Albihns patentbyrå AB	448394
F15B 015/28		8102192-5	Anordning för exakt lägesåtergivning av en arbetskolv i en dubbelsidigt påverkningsbar hydraulisk arbetscylinder	Zimmermann & Jansen GmbH Düren DE	H D Hannes, J Lothmann, L Walther Düren-Echtz, Langerwehe, Düren-Niederau	80-04-15 DE 3014432	81-04-06 Branns	448396
F16B 017/00		8205064-2	Fästorgan sammansatt av minst två identiskt lika spikliknande delar, samt en dylik spikliknande del	Eskil Johansson Sunnanvindsvägen 1 582 72 Linköping SE			82-09-07 Willquist B	448352
F16B 019/05		8503069-0	Metod och verktyg för fastsättning av tryckelement på ett band för en punktbandskrivare	IBM Svenska AB Oddegatan 5 163 92 Stockholm SE	D Larsen Järfälla		85-06-19 Ekström G	448358
F16D 3/00		8105393-6	Länkkoppling	Permsky filial vsesojuznogo nauchno-issledovatel'skogo instituta burovoi tekhniki Perm SU	1) S S Nikomarov, 2) A M Kochnev, 3) V B Goldobin, 4) J M Sarapulov, 5) I Y Valdman 1-4) Perm, 5) Kungur Permskoi oblasti	80-09-12 SU 2981886	81-09-10 H Albihns patentbyrå AB	448397
F16K 007/06		8402379-5	Låsanordning för applicering till band- eller slangformade föremål	Hans Torsten Tollin med firma Industridesign Konsult Hans Tollin Karl Johansgatan 62 6tr 414 55 Göteborg SE Kenneth Frederick Österlin med firma Industridesign Konsult Kenneth Österlin Karl Johansgatan 62 6tr 414 55 Göteborg SE	H Tollin, K Österlin Göteborg		84-05-03 Westman B 8401672-4	448398
F16L 005/02		8306478-2	Tankutttag	Roger Holm Vattumannens gränd 42 175 60 Järfälla SE			83-11-23 AWAPATENT AB	448370
F16S 003/00		8601550-0	Plåtprofilskena för uppbyggnad av ett ramverk, till ett lådförmigt hölje	AB Bahco Ventilation 199 81 Enköping SE	A Eriksson, W Hammarberg, K Pettersson, O Strand Enköping		86-04-07 Ehnrns patentbyrå	448400
F16S 003/06		8601549-2	Ramverk för uppbyggnad av lådformiga höljen	AB Bahco Ventilation 199 81 Enköping SE	A Eriksson, W Hammarberg, K Pettersson, O Strand Enköping		86-04-07 Ehnrns patentbyrå	448399
G01F 001/60		8105806-7	Förfarande och anordning för kompensation av störlispanningar i elektrodretsen vid magnetisk- induktiv genomströmningsmätning	Flowtec AG Reinach CH	P Hafner Therwil	80-10-02 DE 3037283 81-08-17 DE 3132471	81-10-01 Branns	448401
G01L 005/00		8009094-7	Portabelt mätinstrument för kontroll av anläggningstid vid punktsvetsning	AB Volvo 405 08 Göteborg SE	B Hass Olofström		80-12-23 H Albihns patentbyrå AB	448356
G01N 1/22		7703214-2	Anordning för uttagning av prov från en gasblandning	Texas Research Institute Inc Austin Tex US	J S Thornton, E D Golla Austin Tex	76-03-22 US 669121	77-03-21 Forsheden J	448402
G01N 027/72		8008564-0	Anordning för detektering av magnetiskt ledande metaller i en rörlig materialström	Outokumpu OY Outokumpu FI	K E K Kiminkinen Esbo	79-12-05 FI 793814	80-12-05 Delmar J-Å	448405
G01N 033/54		8008664-8	Anordning för genomförande av massaöverföring av en eller flera komponenter från en första vätska till en andra vätska	Michael Cais Haifa IL Moshe Shimoni Haifa IL Technion Research and Development Foundation Ltd Haifa IL	M Cais, M Shimoni Haifa	79-12-12 IL 58943	80-12-10 Feringhoff	448403
G01R 031/02		8500476-0	Anordning för temporär sammankoppling av ett mätinstrument med en elektronisk enhet	Handelsbolaget under firma Probe Handelsbolag Hönekullevägen 15 435 00 Mölnlycke SE	L Hultin Mölnlycke		85-02-04 Hagelberg T	448404
G01R 031/28		8500476-0	Anordning för temporär sammankoppling av ett mätinstrument med en elektronisk enhet	Handelsbolaget under firma Probe Handelsbolag Hönekullevägen 15 435 00 Mölnlycke SE	L Hultin Mölnlycke		85-02-04 Hagelberg T	448404
G01V 003/08		8008564-0	Anordning för detektering av magnetiskt ledande metaller i en rörlig materialström	Outokumpu OY Outokumpu FI	K E K Kiminkinen Esbo	79-12-05 FI 793814	80-12-05 Delmar J-Å	448405
G03C 1/80		8102017-4	Förfarande för framställning av preholografiskt element och hologram som förses med ett glasartat fuktbarriärskikt	Hughes Aircraft Company Los Angeles Cal US	I J Kurland, A Graube Hollywood, Marina del Rey Cal	80-04-04 US 137343	81-03-30 Forsheden J	448406

(51) Ans. ink som	Klass	(21)(86)(86)(86) Ans.nr Int.ingivn.dag Int.ans.nr Europ.ingivn.dag Europ.ans.nr	(54) Benämning	(71) Sökande	(72) Uppfinnare	(32,33,31) Prior.dat, Land Nummer	(22)(74)(62)(24) Ans.dat Ombud Stamans.nr Löpdag	(11) Publ. nr
G03C	9/08	8102017-4	Förfarande för framställning av preolografiskt element och hologram som förses med ett glasartat fuktbarriärskikt	Hughes Aircraft Company Los Angeles Cal US	I J Kurland, A Graube Hollywood, Marina del Rey Cal	80-04-04 US 137343	81-03-30 Forsheden J	448406
G05D	11/00	8103025-6	Sätt för blandning av gaser i förutbestämda proportioner	Siemens-Elema AB Röntgenvägen 2 171 95 Solna SE	S-G Olsson, B Jonsson, H Neuman Södra Sandby, Lund, Solna		81-05-14 Gründler M	448347
G05D	001/02	8503908-9	Navigationssystem	Tellus-Carrago AB Box 4029 433 04 Partille SE	M Lundström Möndal		85-08-22 AWAPATENT AB	448407
G06K	009/20	8503252-2	Anordning för kapacitiv avkänning av ett topologiskt mönster	ASEA AB 721 83 Västerås SE	P Svedberg Vällingby		85-07-01 Öhman B	448408
G06K	015/08	8503069-0	Metod och verktyg för fastsättning av tryckelement på ett band för en punktbandskrivare	IBM Svenska AB Oddegatan 5 163 92 Stockholm SE	D Larsen Järfälla		85-06-19 Ekström G	448358
G07D	007/00	8107668-9 81-05-29 PCT/DE81/00079	Säkerhetspapper med äkthetsmarkeringar i form av luminiserande substanser, sätt att framställa säkerhetspappret, sätt för testning av äktheten av säkerhetspappret samt testanordning för utförandet av sättet för testning	GAO Gesellschaft für Automation und Organisation mbH München DE	W Kaule, G Schwenk, G Stenzel Gauting, Puchheim, München	80-05-30 DE 3020652	81-12-21 H Albihs patentbyrå AB	448387
G11B	015/44	8101183-5	Magnetisk in- och avspelningsapparat med automatisk musikavkänningsmekanism	Clarion Co Ltd Tokyo JP	T Yokota, W Watanabe Toda-shi	80-02-25 JP 55/22365 U	81-02-24 AWAPATENT AB	448410
G11B	015/665	8004071-0	Magnetisk upptecknings- och/eller återgivningsapparat såsom videobandspelare innefattande en automatisk bandladdnings- och urladdningsanordning	Sony Corp Tokyo JP	N Kihara, Y Matsumoto, K Yamazaki Tokyo	79-05-31 JP 54/67790	80-05-30 Branns	448409
G11B	027/22	8101183-5	Magnetisk in- och avspelningsapparat med automatisk musikavkänningsmekanism	Clarion Co Ltd Tokyo JP	T Yokota, W Watanabe Toda-shi	80-02-25 JP 55/22365 U	81-02-24 AWAPATENT AB	448410
H01H	050/56	7903316-3	Kontaktfjäderblock för relä	Hengstler GmbH Geschäftsbereich Haller-Relais Wehingen DE	R Rudolf Fridingen	78-04-19 DE 2817036 79-02-08 DE 2904677	79-04-17 Sydsvenska patentbyrå AB	448411
H01H	071/02	8202079-3	Strömbrytare	Sace SpA Costruzioni Elettromeccaniche Bergamo IT	A Mostosi Bergamo	81-04-02 IT 21367/81 U	82-04-01 Barnieske W	448412
H01Q	003/20	8200094-4	Avsökande antensystem	Hans Olov Hellsten Palmaers Gata 6 582 49 Linköping SE			82-01-11 Försvarets civilförvaltning	448413
H01R	009/09	8502793-6	Mellanpropp	Uno Henningsson Televerkets Industridivision Box 1001 149 01 Nynäshamn SE Christer Kratz Televerkets Industridivision Box 1001 149 01 Nynäshamn SE			85-06-06 Karlsson B	448414
H02B	001/08	8503233-2	Skåp för exempelvis elektrisk utrustning	Telefon AB L M Ericsson 126 25 Stockholm SE	I G B Nilsson Tumba		85-06-28 Gamstorp B	448416
H02B	001/14	8206721-6	Anordning vid ställverk	Kjell Amund Brenden Wiboms väg 10 171 60 Solna SE			82-11-25 Bergensträhle & Lindvall AB	448415

Meddelade patent

Förteckning över patent som meddelats 87-02-05. (Patent markerade med * har annan meddelandedag.)

Ans. ink som	(51) Klass	(21)(86)(86)(86) Pat.nr Int.ingivn.dag Int.ans.nr Europ.ingivn.dag Europ.ans.nr	(54) Benämning	(71) Sökande	(44) Utl.dat	(11) Publ.nr
	A01B 023/04	8200689-1	Anordning vid gångjärn, företrädesvis för jordbruksredskap	Kverneland AS Kverneland NO	86-10-27	447047
	A01B 059/048	8503315-7	Snabbkopplingsfäste för frontmontering av redskap på traktorer eller liknande	Belos Tractor AB Box 124 762 00 Rimbo SE	86-10-27	447046
	A01B 073/04	8200689-1	Anordning vid gångjärn, företrädesvis för jordbruksredskap	Kverneland AS Kverneland NO	86-10-27	447047
	A01G 3/06	8100203-2	Skyddsbygel vid en grästrimmer	J Swartström AB Högby Skogsväg 17 723 41 Västerås SE	86-10-27	447048
	A01G 033/00	8501092-4	Anordning för odling av alger	Sven Rygaard Lojovägen 57 181 47 Lidingö SE	86-10-27	447122
	A01K 89/04	8005065-1	Fiskerulle med frikopplingsbar linspridningsmekanism	ABU AB 290 70 Svängsta SE	86-10-27	447050
	A01K 005/00	8500926-4	Foderbehållare med svängbart lagrat lock	Båt o Fångst AB Smeviken 450 52 Dingle SE	86-10-27	447049
	A01K 061/02	8500926-4	Foderbehållare med svängbart lagrat lock	Båt o Fångst AB Smeviken 450 52 Dingle SE	86-10-27	447049
	A01N 043/42	8001368-3	Heterocykliska fenoxifettsyraerivat av etertyp, förfarande för framställning därav samt herbicidala kompositioner	Nissan Chemical Industries Ltd Tokyo JP	86-10-27	447108
	A01N 043/647	7809155-0	Användning för reglering av växters tillväxt av vissa beta-azolyktoner	BASF AG Ludwigshafen DE	86-10-27	447051
	A01N 043/653	7809155-0	Användning för reglering av växters tillväxt av vissa beta-azolyktoner	BASF AG Ludwigshafen DE	86-10-27	447051
	A23J 001/06	7813079-6	Förfarande för uppberedning av blod, djurkropp-, ben- och köttfall och användning av de därigenom framställda produkterna som näringsmedel	Röhm GmbH Darmstadt DE	86-10-27	447053
	A23K 001/04	7813079-6	Förfarande för uppberedning av blod, djurkropp-, ben- och köttfall och användning av de därigenom framställda produkterna som näringsmedel	Röhm GmbH Darmstadt DE	86-10-27	447053
	A41H 043/02	8205531-0 82-01-25 PCT/US82/00082	Anordning och förfarande för tillverkning av artiklar från en långsträckt materialbana	The Charles Stark Draper Laboratory Inc Cambridge Mass US	86-10-27	447054
	A47B 091/02	8501322-5	Anordning för snäpplåsning	TeleNova AB Box 213 149 01 Nynäshamn SE	86-10-27	447055
	A47J 027/10	8502548-4	Anordning för uppvärmning av en yta och användning av densamma	AB Svenska Stålprodukter P O Box 1124 631 80 Eskilstuna SE	86-10-27	447188
	A47L 009/06	8200039-9	Dammsugarmunstycke	Vorwerk & Co Interholding GmbH Wuppertal DE	86-10-27	447057
	A47L 009/28	8104614-6	Dammsugare för hushåll och industri	Progress-Elektrogeräte Mauz & Pfeiffer GmbH & Co Nürtingen DE	86-10-27	447056
	A61C 17/04	7803332-1	Sätt och anordning för avskiljning av flytande och fasta beståndsdelar i en tandvårdssuganläggning	Dürr-Dental GmbH & Co KG Bietigheim DE	86-10-27	447058
	A61F 005/445	8301055-3	Anordning för att åstadkomma håltagning i en kroppsplatta till en stombehållare	Bengt Samuelsson Borghamsgatan 17 421 66 Västra Frölunda SE Håkan Wallström Borghamsgatan 18 421 66 Västra Frölunda SE	86-10-27	447059
	A61K 9/06	8100623-1	Topiskt, indometacinhaltigt läkemedel	Solvon Arzneimittel-Vertriebs- und Lizenzgesellschaft mbH Burgthann DE	86-10-27	447060
	A61K 31/40	8101447-4	Nya 1-(2-merkaptocykloalkyl)karbonyl--L-prolinderivat, förfarande för framställning därav och en farmaceutisk komposition till användning för behandling av hypertension	Gruppo Lepetit SpA Milano IT	86-10-27	447104
	A61K 007/13	8003095-0	Metafenylendiaminer och färgkompositioner som innehåller dessa föreningar	L'Oreal Paris FR	86-10-27	447101
	A61M 25/00	8004266-6	Anordning för användning vid analys av i vätskor absorberade gaser	The Medishield Corp Ltd London GB	86-10-27	447062
	A61M 023/00	8502861-1	Införingsanordning, spec för implantering i en levande organism	Medinvent SA Lausanne CH	86-10-27	447061
	A63C 011/04	8201125-5	Skidhållare	Erik Lindgren Pl 1101 790 15 Sundborn SE Lars Johansson Stångtjärnsvägen 207 791 74 Falun SE	86-10-27	447063
	B01D 17/02	8007848-8	Förfarande för rening av oljebelastat spillvatten	Förenade fabriksverken 631 87 Eskilstuna SE	86-10-27	447064
	B01F 5/12	8100828-6	Anordning för omblandning av en vätska i en reservoar	Toyo Denki Kogyosho Co Ltd Kitakyushu-shi JP	86-10-27	447065
	B01F 017/36	8103099-1	Förfarande för flotation av oxidiska mineral samt medel	Berol Kemi AB Box 851 444 01 Stenungsund SE	86-10-27	447066
	B01J 023/70	7910375-0	Förfarande för framställning av alkoholer från koloxid och väte och katalysator härför	Institut Français du Petrole Rueil-Malmaison FR	86-10-27	447098
	B03D 001/00	8103099-1	Förfarande för flotation av oxidiska mineral samt medel	Berol Kemi AB Box 851 444 01 Stenungsund SE	86-10-27	447066

Ans. ink som	(51) Klass	(21)(86)(86)(86) Pat.nr Int.ingivn.dag Int.ans.nr Europ.ingivn.dag Europ.ans.nr	(54) Benämning	(71) Sökande	(44) Utl.dat	(11) Publ.nr
	B05C 15/00	8107414-8	Sprutbox med vätskeridårening av utgående luft och anordning för cirkulation av vätskeflödet	Champion Spark Plug Company Toledo Ohio US	86-10-27	447067
	B21B 031/00	8400264-1	Valsverk med lastöverföringsmekanism	Marotta Scientific Controls Inc Boonton NJ US	86-10-27	447068
	B21B 037/00	8400264-1	Valsverk med lastöverföringsmekanism	Marotta Scientific Controls Inc Boonton NJ US	86-10-27	447068
	B21B 037/10	8401102-2	Sätt att minska lokala temperaturojämnheter hos stålämnen vid varmvalsning	SSAB Svenskt Stål AB 781 84 Borlänge SE	86-10-27	447069
	B21B 047/00	8401102-2	Sätt att minska lokala temperaturojämnheter hos stålämnen vid varmvalsning	SSAB Svenskt Stål AB 781 84 Borlänge SE	86-10-27	447069
	B22F 5/00	7901133-4	Sintrat kompositmaterialföremål med metallskal, förfarande för framställning av föremålet samt användning av detsamma	Toyo Kohan Co Ltd Tokyo JP	86-10-27	447072
	B22F 001/00	7908905-8	Sprutförstoftat legerat stålpulver	Kawasaki Steel Corp Kobe City JP	86-10-27	447071
	B22F 007/04	7901133-4	Sintrat kompositmaterialföremål med metallskal, förfarande för framställning av föremålet samt användning av detsamma	Toyo Kohan Co Ltd Tokyo JP	86-10-27	447072
	B23B 027/16	8105154-2	Skärinsats	Kennametal Inc Latrobe Penn US	86-10-27	447073
	B23B 051/00	8106468-5	Borrverktyg	Komet Stahlhalter- und Werkzeugfabrik Robert Breuning GmbH Besigheim DE	86-10-27	447074
	B23D 033/00	8207424-6	Skärmaskin	Amada Co Ltd Isehara-shi JP	86-10-27	447075
	B23K 35/32	7905970-5	Ickesmältande ljusbågelektrod	Gosudarstvenny proektny i nauchno-issledovatel'sky institut nikelevo-kobaltovoi i olovyannoi promyshlennosti Leningrad SU	86-10-27	447076
	B23P 15/06	8100660-3	Förfarande vid tillverkning av kolvringar	Laystall Engineering Co Ltd Wolverhampton GB John Ernest Tanner Wolverhampton GB Robert Wedge Wolverhampton GB	86-10-27	447077
	B25J 009/18	7811833-8	Programmerbar manipulator	Unimation Inc Danbury Conn US	86-10-27	447078
	B27B 011/00	8504103-6	För formning av vapenkolvar avsett spännverktyg	Viggo Olsson Slättängsvägen 33 291 62 Kristianstad SE	86-10-27	447079
	B27M 001/00	8504103-6	För formning av vapenkolvar avsett spännverktyg	Viggo Olsson Slättängsvägen 33 291 62 Kristianstad SE	86-10-27	447079
	B27N 003/24	8501238-3	Varmpress för behandling av en kontinuerlig materialbana	KMW AB 651 88 Karlstad SE	86-10-27	447081
	B30B 005/06	8501238-3	Varmpress för behandling av en kontinuerlig materialbana	KMW AB 651 88 Karlstad SE	86-10-27	447081
	B41J 005/10	8501323-3	Anordning för infällbart handlovsstöd vid tangentbord	TeleNova AB Box 213 149 01 Nynäshamn SE	86-10-27	447082
	B60J 007/00	8107084-9	Fordonstak med en taköppning och en åtminstone uppfällbar lucka	Karosseriewerke Weinsberg GmbH Weinsberg DE	86-10-27	447086
	B60R 001/02	8500323-4	Styranordning för automatisk justering av backspegel	Ove Salomonsson Vinlandsgatan 10 A 417 29 Göteborg SE	86-10-27	447087
	B60S 001/08	7909586-5	Kretsanordning för en reversibel elektrisk drivmotor, spec en vindrutetorkarmotor	SWF Auto-Electric GmbH Bietigheim-Bissingen DE	86-10-27	447088
	B60T 8/22	8101462-3	Dubbelkrets-tryckregleringsventil för hydrauliska bromssystem	Alfred Teves GmbH Frankfurt/Main DE	86-10-27	447089
	B60T 008/36	8305976-6	Bromskraftsmodulator för hydrauliska fordonsbromsar	Folke Ivar Blomberg Duvstigen 4 181 40 Lidingö SE Jan-Olov Holst Skogsduvevägen 16 752 52 Uppsala SE	86-10-27	447090
	B62D 011/04	8304423-0	Styranordning för styrning av körriktning och körhastighet hos fordon	Mecanum AB Domarevägen 5 902 52 Umeå SE	86-10-27	447083
	B64C 001/00	8107561-6	Flygplan	British Aerospace plc London GB	86-10-27	447091
	B65B 007/28	8007190-5	Förfarande för försegling av en behållarmyning av glas	Brockway Glass Company Inc Brockway Penn US	86-10-27	447092
	B65D 019/30	8600603-8	Lastbärare	Stretch Machinery AB Skeppsholmsvägen 6 193 00 Sigtuna SE	86-10-27	447093
	B65D 051/04	8500926-4	Foderbehållare med svängbart lagrat lock	Båt o Fångst AB Smeviken 450 52 Dingle SE	86-10-27	447049
	B65D 081/18	8401805-0	Termiskt isolerad behållare	Lars Erik Lejondahl Herkulesgatan 15 641 34 Katrineholm SE	86-10-27	447094
	B65D 081/38	8401805-0	Termiskt isolerad behållare	Lars Erik Lejondahl Herkulesgatan 15 641 34 Katrineholm SE	86-10-27	447094
	B65H 026/06	8200223-9	Anordning för hastighetsminskning vid en drivanordning för en upplindningsanordning för materialbanor	Jagenberg-Werke AG Düsseldorf DE	86-10-27	447084

Meddelade patent

Ans. ink som	(51) Klass	(21)(86)(86)(86)(86) Pat.nr Int.ingivn.dag Int.ans.nr Europ.ingivn.dag Europ.ans.nr	(54) Benämning	(71) Sökande	(44) Utl.dat	(11) Publ.nr
	B65H 075/18	8501294-6	Handvinda för på- och avlindning av en lina, kabel eller liknande	Leif Björk Linnegatan 58 A 114 54 Stockholm SE	86-10-27	447095
	B66C 001/36	8504135-8	Lyftkrok med tidsfördröjningsinrättat spärrorgan	Kauko Antbacke Kvarnforsgatan 16 781 55 Borlänge SE	86-10-27	447085
	B67D 1/08	8005166-7	Anordning för att tömma behållare medelst skillnadstryck	The Coca-Cola Company Atlanta Ga US	86-10-27	447096
	C03C 017/23	8007190-5	Förfarande för försigling av en behållarmyning av glas	Brockway Glass Company Inc Brockway Penn US	86-10-27	447092
	C07C 31/02	7910375-0	Förfarande för framställning av alkoholer från koloxid och väte och katalysator härför	Institut Francais du Petrole Rueil-Malmaison FR	86-10-27	447098
	C07C 37/00	7909868-7	Förfarande för termisk dealkylering av alkylfenoler	HRI Inc Gibbsboro NJ US	86-10-27	447099
	C07C 39/04	7909868-7	Förfarande för termisk dealkylering av alkylfenoler	HRI Inc Gibbsboro NJ US	86-10-27	447099
	C07C 029/15	7910375-0	Förfarande för framställning av alkoholer från koloxid och väte och katalysator härför	Institut Francais du Petrole Rueil-Malmaison FR	86-10-27	447098
	C07C 037/00	7909869-5	Förfarande för dealkylering av alkylfenoler	HRI Inc Gibbsboro NJ US	86-10-27	447100
	C07C 039/04	7909869-5	Förfarande för dealkylering av alkylfenoler	HRI Inc Gibbsboro NJ US	86-10-27	447100
	C07C 069/347	8103099-1	Förfarande för flotation av oxidiska mineral samt medel	Berol Kemi AB Box 851 444 01 Stenungsund SE	86-10-27	447066
	C07C 087/16	8006644-2	Sätt vid framställning av blandningar av piperazin och etylendiamin	Texaco Development Corporation White Plains NY US	86-10-27	447110
	C07C 093/14	8003095-0	Metafenylendiaminer och färgkompositioner som innehåller dessa föreningar	L'Oreal Paris FR	86-10-27	447101
	C07C 102/08	8000175-3	Nya alfa-acyloxi-acetamider och förfarande för deras framställning	Dr Karl Thomae GmbH Biberach/Riss DE	86-10-27	447102
	C07C 103/28	8000175-3	Nya alfa-acyloxi-acetamider och förfarande för deras framställning	Dr Karl Thomae GmbH Biberach/Riss DE	86-10-27	447102
	C07C 103/76	8000175-3	Nya alfa-acyloxi-acetamider och förfarande för deras framställning	Dr Karl Thomae GmbH Biberach/Riss DE	86-10-27	447102
	C07C 139/14	8003802-9	Förfarande för flestegsneutralisering av en sulfonerad förening	Ballestra Chimica SpA Milano IT	86-10-27	447103
	C07D 207/16	8101447-4	Nya 1-(2-merkaptocykloalkyl)karbonyl-/L-prolinderivat, förfarande för framställning därav och en farmaceutisk komposition till användning för behandling av hypertension	Gruppo Lepetit SpA Milano IT	86-10-27	447104
	C07D 207/337	8302158-4	Förfarande för framställning av 1-alkyl- eller 1,4-dialkyl-5-aryol-1H-pyrrol-2-ättiksyra-derivat	Richter Gedeon Vegyeszeti Gyar RT Budapest HU	86-10-27	447105
	C07D 215/22	8001368-3	Heterocykliska fenoxifettsyraderivat av etertyp, förfarande för framställning därav samt herbicidala kompositioner	Nissan Chemical Industries Ltd Tokyo JP	86-10-27	447108
	C07D 223/28	8007597-1	Förfarande för framställning av 10-oxo-10, 11-dihydro-5H-dibens /b,f/azepin-5-karboxamid	Ciba-Geigy AG Basel CH	86-10-27	447106
	C07D 233/70	8004253-4	Nya 4-arylimidazol-2-oner	Richardson-Merrell Inc Wilton Conn US	86-10-27	447107
	C07D 241/44	8001368-3	Heterocykliska fenoxifettsyraderivat av etertyp, förfarande för framställning därav samt herbicidala kompositioner	Nissan Chemical Industries Ltd Tokyo JP	86-10-27	447108
	C07D 295/02	8006644-2	Sätt vid framställning av blandningar av piperazin och etylendiamin	Texaco Development Corporation White Plains NY US	86-10-27	447110
	C07D 295/08	8003244-4	2-hydroxi-5-(1-hydroxi-2-piperazinyletyl)-bensoesyra-derivat och sätt att framställa dessa	Richardson-Merrell Inc Wilton Conn US	86-10-27	447109
	C07D 405/06	8004253-4	Nya 4-arylimidazol-2-oner	Richardson-Merrell Inc Wilton Conn US	86-10-27	447107
	C07D 409/06	8004253-4	Nya 4-arylimidazol-2-oner	Richardson-Merrell Inc Wilton Conn US	86-10-27	447107
	C07D 417/04	8001649-6	Mellanprodukter för framställning av 4-hydroxi-3-(5-metyl-3-isoxazolylkarbamoyl)-2-metyl-2H-1,2-benzotiazin-1,1-dioxid med anti-inflammatorisk aktivitet	Warner-Lambert Company Morris Plains NJ US	86-10-27	447112
	C07D 417/06	8001361-8	Nya fenotiazinderivat	Eisai Co Ltd Tokyo JP	86-10-27	447111
	C07D 473/16	8304549-2	Mellanprodukter till användning vid förfarande för framställning av 2-amino-9-(2-hydroxietoximetyl)adenin och 9-(2-hydroxietoximetyl)-guanin	The Wellcome Foundation Ltd London GB	86-10-27	447113
	C07D 473/18	8304549-2	Mellanprodukter till användning vid förfarande för framställning av 2-amino-9-(2-hydroxietoximetyl)adenin och 9-(2-hydroxietoximetyl)-guanin	The Wellcome Foundation Ltd London GB	86-10-27	447113
	C07D 498/04	7800192-2	Oxazolinoazetidin-föreningar till användning vid framställning av antibakteriella 1-detia-1-oxacefalosporiner samt ett förfarande för framställning därav	Shionogi & Co Ltd Osaka JP	86-10-27	447114
	C07D 498/04	7804873-3	Förfarande för framställning av 7beta-haloarylmalonamido-7alfa-metoxi-3-heterocyklisk tiometyl-1-detia-1-oxa-3-cefem-4-karboxylsyra eller derivat därav	Shionogi & Co Ltd Osaka JP	86-10-27	447115
	C07D 498/10	7906949-8	Nya spiro-oxazolindioner och farmaceutiska beredningar innehållande desamma	Pfizer Inc New York NY US	86-10-27	447116

Ans. ink som	(51) Klass	(21)(86)(86)(86)(86) Pat.nr Int.ingivn.dag Int.ans.nr Europ.ingivn.dag Europ.ans.nr	(54) Benämning	(71) Sökande	(44) Utl.dat	(11) Publ.nr
	C07D 501/36	7909998-2	Kristallint hemisyrasalt av en molekyl 7beta-/2-(2-aminotiazol-4-yl)-(Z)-2metoxiiminoacetamido/-3-/(1-metyl-1H-tetrazol-5-yl)tiometyl/-cef-3-em-4-karboxylsyra och en halv molekyl HCl eller HBr	Takeda Chemical Industries Ltd Osaka JP	86-10-27	447117
	C07H 17/08	7900028-7	4"-deoxi-4"-acylamido-derivat av oleandomyciner, erytromyciner och erytromycinkarbonat	Pfizer Inc New York NY US	86-10-27	447118
	C08B 31/00	7801355-4	Aktiverad bärmasa baserad på en polypackarid för användning vid kromatografi, samt förfarande för framställning därav	Development Finance Corp of New Zealand Wellington NZ	86-10-27	447119
	C08B 37/00	7801355-4	Aktiverad bärmasa baserad på en polypackarid för användning vid kromatografi, samt förfarande för framställning därav	Development Finance Corp of New Zealand Wellington NZ	86-10-27	447119
	C08F 004/64	7910158-0	Förfarande för framställning av etenpolymerer med användning av en katalysator omfattande en övergångsmetallförening och en organoaluminiumförening	Mitsui Petrochemical Industries Ltd Tokyo JP	86-10-27	447120
	C08F 010/02	7910158-0	Förfarande för framställning av etenpolymerer med användning av en katalysator omfattande en övergångsmetallförening och en organoaluminiumförening	Mitsui Petrochemical Industries Ltd Tokyo JP	86-10-27	447120
	C10M 175/04	8007848-8	Förfarande för rening av oljebelastat spillvatten	Förenade fabriksverken 631 87 Eskilstuna SE	86-10-27	447064
	C12M 001/00	8501092-4	Anordning för odling av alger	Sven Rygaard Lojovägen 57 181 47 Lidingö SE	86-10-27	447122
	C12M 001/06	8403053-5 83-04-29 PCT/SU83/00009	Jäsningsanordning med membranpump	Institut biokhimii i fiziologii mikroorganizmov akademii nauk SSSR Puschino SU	86-10-27	447121
	C12Q 001/42	7805887-2	Komposition för bestämning av fosfatas, sätt för stabilisering av kompositionen och användning av kompositionen för fosfatasbestämning	Ivan Andre Modrovich Camarillo Cal US	86-10-27	447123
	C21D 008/12	7908610-4	Sätt vid framställning av kornorienterat kisellegerat stål från stränggjutna plattämnen	Armco Inc Middletown Ohio US	86-10-27	447124
	C22B 60/02	8009174-7	Sätt att förbättra separeringen av de flytande och fasta faserna efter svavelsyraangrepp på uranförande malm	Uranium Pechiney Ugine Kuhlmann Paris FR	86-10-27	447125
	C22C 23/04	7904725-4	Magnesiumlegering med finkornig gjutstruktur samt sätt för dess värmebehandling	Magnesium Elektron Ltd Manchester GB	86-10-27	447130
	C22C 33/02	7908905-8	Sprutförstoftat legerat stålpulver	Kawasaki Steel Corp Kobe City JP	86-10-27	447071
	C22C 005/06	8201779-9	Härdbar silveramalgamkomposition för dentala ändamål	Atsushige Sato Tokyo JP Ishi Miura Tokyo JP G-C Dental Industrial Corp Tokyo JP	86-10-27	447127
	C22C 007/00	8201779-9	Härdbar silveramalgamkomposition för dentala ändamål	Atsushige Sato Tokyo JP Ishi Miura Tokyo JP G-C Dental Industrial Corp Tokyo JP	86-10-27	447127
	C22C 021/06	7906558-7	Aluminiumlegering för burkar och sätt för framställning av denna	Coors Container Company Golden Colo US	86-10-27	447129
	C22C 021/10	8003997-7 79-09-24 PCT/US79/00811	Förfarande för framställning av en produkt av en aluminiumlegering	The Boeing Company Seattle Wash US	86-10-27	447128
	C22C 038/00	7908905-8	Sprutförstoftat legerat stålpulver	Kawasaki Steel Corp Kobe City JP	86-10-27	447071
	C22F 1/04	7811769-4	Process för värmebehandling av tjocka produkter av en aluminiumlegering av typen Al-Zn-Mg-Cu	Societe de Vente de L'Aluminium Pechiney Paris FR	86-10-27	447131
	C22F 1/04	7811948-4	Förfarande för värmebehandling av en tunn produkt av en aluminiumlegering av typen Al-Zn-Mg-Cu	Cegedur Societe de Transformation de l'Aluminium Pechiney Paris FR	86-10-27	447132
	C22F 1/10	8101207-2	Förfarande för ökning av livslängden hos ett ensriktat stelnat kompositmaterial	Office National d'Etudes et de Recherches Aerospatiale O N E R A Chatillon sous Bagneux FR	86-10-27	447133
	C22F 001/047	7906558-7	Aluminiumlegering för burkar och sätt för framställning av denna	Coors Container Company Golden Colo US	86-10-27	447129
	C22F 001/053	8003997-7 79-09-24 PCT/US79/00811	Förfarande för framställning av en produkt av en aluminiumlegering	The Boeing Company Seattle Wash US	86-10-27	447128
	C22F 001/057	7811769-4	Process för värmebehandling av tjocka produkter av en aluminiumlegering av typen Al-Zn-Mg-Cu	Societe de Vente de L'Aluminium Pechiney Paris FR	86-10-27	447131
	C22F 001/057	7811948-4	Förfarande för värmebehandling av en tunn produkt av en aluminiumlegering av typen Al-Zn-Mg-Cu	Cegedur Societe de Transformation de l'Aluminium Pechiney Paris FR	86-10-27	447132
	C22F 001/06	7904725-4	Magnesiumlegering med finkornig gjutstruktur samt sätt för dess värmebehandling	Magnesium Elektron Ltd Manchester GB	86-10-27	447130
	C22F 001/18	8501216-9	Sätt att tillverka kapslingsrör av en zirkoniumlegering med förbättrad korrosionsbeständighet	Santrade Ltd Luzern CH	86-10-27	447134

Meddelade patent

Ans. ink som	(51) Klass	(21)(86)(86)(86) Pat.nr Int.ingivn.dag Int.ans.nr Europ.ingivn.dag Europ.ans.nr	(54) Benämning	(71) Sökande	(44) Utl.dat	(11) Publ.nr
	C22F 001/18	8501217-7	Sätt att tillverka kapslingsrör av en zirkoniumlegering med förbättrad beständighet mot allmän korrosion	Santrade Ltd Luzern CH	86-10-27	447135
	C25C 1/18	7903011-0	Förfarande för elektrorafinering av råbly samt användning av förfarandet	Cominco Ltd Vancouver CA	86-10-27	447136
	C25D 003/12	8106025-3	Galvaniseringsbad för avsättning av svart nickelbeläggning	Hooker Chemicals & Plastics Corp Warren Mich US	86-10-27	447137
	D05B 057/22	8402483-5	Anordning vid symaskinsskyttlar	Incite Innovation AB 5:e Villagatan 20 502 44 Borås SE	86-10-27	447138
	D21F 1/02	8107526-9	Reglerbar inloppslåda för pappersmaskin	Valmet OY Helsingfors FI	86-10-27	447139
	D21F 007/10	8504734-8	Skyddsflik för skarven vid nålade filter för industriellt bruk	Scandiafelt AB Box 1 640 10 Högsjö SE	86-10-27	447140
	E02B 017/00	8501989-1	Offshore-anläggning	Hans Georgii London GB	86-10-27	447141
	E02D 027/01	8203707-8	Förfarande för framställning av ett antal plintar samt anordning för genomförande av förfarandet	AB Gryts Bruk 690 71 Hjortkvarn SE	86-10-27	447142
	E04B 001/49	8500374-7 84-05-25 PCT/AU84/00095	Timmerbalk samt sätt och medel för dess tillverkning	Ezijoin Pty Ltd Port Melbourne AU	86-10-27	447144
	E04D 001/26	8205964-3	Takelement av plåt för takbeklädnad	Bo Göran P:son Ekmark Sveavägen 8 133 00 Saltsjöbaden SE	86-10-27	447145
	E04D 001/26	8301320-1	Förfarande jämte anordning för tillverkning av takbeklädnad	Bo Göran P:son Ekmark Sveavägen 8 133 00 Saltsjöbaden SE	86-10-27	447146
	E04D 003/30	8303672-3	Förfarande för framställning av takelement	Kamino AB c/o Swegon AB Turingegatan 26 151 34 Södertälje SE	86-10-27	447147
	E04G 21/32	8101030-8	Fästbygel för skyddsräcken, avsedda att användas på yttertak	Manne Rundgren Vivelstigen 19 611 63 Nyköping SE	86-10-27	447149
	E21D 9/00	7910324-8	Säkerhetsuppsättning för en schaktmaskin	Coal Industry (Patents) Ltd London GB	86-10-27	447150
	F02D 23/00	7812076-3	Brännaranordning för turbokompressor	The Garrett Corporation Los Angeles Cal US	86-10-27	447151
	F02K 001/12	8202909-1	Tvådimensionellt utblåsningsmunstycksaggregat med variabel yta för en gasturbinmotor	United Technologies Corporation Hartford Conn US	86-10-27	447152
	F02M 21/06	8107062-5	Anordning för drift av en förbränningsmotor med kondenserad gas	Daimler-Benz AG Stuttgart-Untertürkheim DE	86-10-27	447153
	F02M 031/02	8107062-5	Anordning för drift av en förbränningsmotor med kondenserad gas	Daimler-Benz AG Stuttgart-Untertürkheim DE	86-10-27	447153
	F16B 012/48	8503232-4	Fästbeslag för festsättning av ett bords ben	Ikihonka OY Ämmänsaari FI	86-10-27	447155
	F16H 055/12	8504534-2	Sätt att framställa ett med skruvänga eller liknande försett långsträckt element	NTD Hiss Närtransportdon AB Fabriksvägen 175 71 Järfälla SE	86-10-27	447156
	F16L 037/28	8501234-2	Kopplingsanordning	Thure Ekman Slalomvägen 12 541 33 Skövde SE	86-10-27	447157
	F16L 037/28	8501235-9	Kopplingsanordning	Thure Ekman Slalomvägen 12 541 33 Skövde SE	86-10-27	447158
	F24B 1/18	8103783-0	Kamin, spis eller liknande värmeanordning	Vermont Castings Inc Randolph Vt US	86-10-27	447159
	F41D 7/04	8005164-2	Anordning vid eldvapen av gatlingtyp	General Electric Company Schenectady NY US	86-10-27	447160
	G01F 1/66	8104493-5	Genomströmningsvolymräknare	LGZ Landis & Gyr Zug AG Zug CH	86-10-27	447162
	G01F 15/02	8104493-5	Genomströmningsvolymräknare	LGZ Landis & Gyr Zug AG Zug CH	86-10-27	447162
	G01K 017/16	8104493-5	Genomströmningsvolymräknare	LGZ Landis & Gyr Zug AG Zug CH	86-10-27	447162
	G01M 013/04	8406620-8	Övervakningsdon för ett rullningslager	AB Scaniainventor Box 16036 250 16 Helsingborg SE	86-10-27	447163
	G01N 21/35	8104527-0	Anordning för mätning av en egenskap hos en tunn film	Accuray Corporation Columbus Ohio US	86-10-27	447164
	G01N 21/86	8104527-0	Anordning för mätning av en egenskap hos en tunn film	Accuray Corporation Columbus Ohio US	86-10-27	447164
	G01N 033/74	7708625-4	Användning av tymopietin för immunanalys av tymopietin	Sloan-Kettering Institute for Cancer Research New York NY US	86-10-27	447165
	G01W 001/17	8304746-4	Utomhus belägen givare för indikation av aktuellt värmebehov i en byggnad och dess olika delar	ERRESS Box 707 683 01 Hagfors SE	86-10-27	447166
	G03B 41/00	8006451-2	Sätt och anordning för framställning av tecknad film	Kabushiki Kaisha n a c Tokyo JP	86-10-27	447168
	G03B 027/32	8107639-0	Fotografisk kopieringsapparat	Lucht Engineering Inc Minneapolis Minn US	86-10-27	447167
	G05B 011/16	8104558-5	Regleranläggning	Honeywell Inc Minneapolis Minn US	86-10-27	447169

Ans. ink som	(51) Klass	(21)(86)(86)(86)(86) Pat.nr Int.ingivn.dag Int.ans.nr Europ.ingivn.dag Europ.ans.nr	(54) Benämning	(71) Sökande	(44) Utl.dat	(11) Publ.nr
	G05D 023/19	8304746-4	Utomhus belägen givare för indikation av aktuellt värmebehov i en byggnad och dess olika delar	ERRESS Box 707 683 01 Hagfors SE	86-10-27	447166
	G06F 009/46	8203582-5 81-10-20 PCT/US81/01405	Databehandlingssystem	Digital Equipment Corporation Maynard Mass US	86-10-27	447171
	G06F 013/14	8502345-5 81-10-20 PCT/US81/01405	Dataenhet för anslutning till en systembuss i ett databehandlingssystem	Digital Equipment Corporation Maynard Mass US	86-10-27	447172
	G09F 007/22	8501417-3	Anordning vid skyltar och stativ för annonsering och information etc	Marketing Displays Inc Farmington Hills Mich US	86-10-27	447173
	G09F 011/04	8502272-1	Vägtrafikskylt	AB Nya ABIA Industriautomatik Box 54 660 50 Vålberg SE	86-10-27	447174
	G11B 15/52	8004553-7	Apparat för läsning av information, innefattande en bandhastighetsstyrkrets	NV Philips' Gloeilampenfabrieken Eindhoven NL	86-10-27	447175
	G21C 003/04	8106922-1	Cylindrisk kärnbränslekuts	Ansaldo SpA Genua IT	86-10-27	447176
	G21C 003/58	8106922-1	Cylindrisk kärnbränslekuts	Ansaldo SpA Genua IT	86-10-27	447176
	H01B 013/14	7803101-0	Förfarande för att i längdled täta en elektrisk kabel mot vatten	Jeumont-Schneider Puteaux FR	86-10-27	447177
	H01B 013/22	7803101-0	Förfarande för att i längdled täta en elektrisk kabel mot vatten	Jeumont-Schneider Puteaux FR	86-10-27	447177
	H01B 013/24	7803101-0	Förfarande för att i längdled täta en elektrisk kabel mot vatten	Jeumont-Schneider Puteaux FR	86-10-27	447177
	H01F 027/42	8505506-9	Förfarande för styrning av en transformator	Kraftelektronik AB Box 2102 445 02 Surte SE	86-10-27	447185
	H01H 9/16	7906330-1	Anordning för signalering av kopplingsläget hos en högspänningsströmställare	Ruhrtal-Elektrizitätsgesellschaft Hartig GmbH & Co Essen-Werden DE	86-10-27	447178
	H01H 33/91	8102815-1	Högspänningseffektbrytare	BBC AG Brown Boveri & Cie Baden CH	86-10-27	447179
	H01R 13/40	8007230-9	Hylsa avsedd för lagring och elektrisk anslutning av staplade elektronikåpor	Thomas & Betts Corporation Raritan NJ US	86-10-27	447182
	H01R 009/09	7910532-6	Förbindelseenhet för ett portabelt föremål	Compagnie Internationale pour l'Informatique Cii-Honeywell Bull Paris FR	86-10-27	447181
	H02G 3/18	8102213-9	Kabelförbindning	Societe Industrielle de Boulay Boulay FR	86-10-27	447183
	H02H 003/093	7909572-5	Effektbrytarsystem	Mitsubishi Denki KK Tokyo JP	86-10-27	447184
	H02H 007/04	8505506-9	Förfarande för styrning av en transformator	Kraftelektronik AB Box 2102 445 02 Surte SE	86-10-27	447185
	H02H 009/02	7909572-5	Effektbrytarsystem	Mitsubishi Denki KK Tokyo JP	86-10-27	447184
	H03K 5/19	8005482-8	Förfarande och anordning för detektering av ett digitalt kodordsmeddelande	NV Philips' Gloeilampenfabrieken Eindhoven NL	86-10-27	447186
	H04L 001/00	8005482-8	Förfarande och anordning för detektering av ett digitalt kodordsmeddelande	NV Philips' Gloeilampenfabrieken Eindhoven NL	86-10-27	447186
	H04L 011/16	8501241-7	Förfarande för överföring av meddelanden mellan noder anslutna till en gemensam datakanal	Philips Norden AB Philipshuset 115 84 Stockholm SE	86-10-27	447187
	H05B 37/02	7907521-4	Omkopplingsanordning för styrning av en ljuskälla	Jacques Lecloux Verviers BE Jean Schreiden Jalhay BE	86-10-27	447189
	H05B 003/30	8502548-4	Anordning för uppvärmning av en yta och användning av densamma	AB Svenska Stålprodukter P O Box 1124 631 80 Eskilstuna SE	86-10-27	447188
	H05K 007/06	7806960-6	Förfarande för tillverkning av elektriska kretsar	Kollmorgen Technologies Corporation Dallas Tex US	86-10-27	447191
	H05K 007/14	7901913-9	Inskjutnings- och utdragningsanordning för komponentgrupper	BBC AG Brown Boveri & Cie Baden CH	86-10-27	447190
	H05K 013/06	7806960-6	Förfarande för tillverkning av elektriska kretsar	Kollmorgen Technologies Corporation Dallas Tex US	86-10-27	447191

Klassregister

Förteckning i klass-
ordning, över nyin-
komna ansökningar
som finns upptagna i
tidigare nummer av
Svensk Patenttidning,
med angivande av an-
sökningsnummer och
rotel.

(51) Klass	(21) Ans.nr	Rotel
A01G	8700047-7	3073
A47F	8700032-9	9221
A47J	8605528-2	2107
A61B	8605350-1	121
A61F	8700059-2	9031
A63B	8700034-5	7121
B01D	8700055-0	9231
B05D	8700037-8	8017
B21D	8700063-4	6063
B23Q	8605487-1	6018
B25H	8605566-2	7088
B28B	8605538-1	7003
B29C	8605560-5	3099
B30B	8605476-4	2014
B30B	8605477-2	2014
B60P	8605553-0	9047
B60P	8605554-8	6226
B60Q	8605584-5	4067
B60R	8605537-3	6226
B62D	8605435-0	6025
B62H	8700061-8	9116
B62M	8605393-1	624
B63H	8605613-2	6115
B63H	8605614-0	6115
B65B	8605577-9	6078
B65D	8700065-9	6037
B65G	8605618-1	7080
B65G	8700056-8	9126
B66F	8605113-3	433
B66F	8605588-6	9047
C07C	8700040-2	8131
C07D	8700015-4	8108
C07F	8605216-4	8106
C12Q	8605571-2	8125
C13C	8605115-8	8103
C22C	8605597-7	5012
C22C	8605598-5	5012
C23C	8700066-7	5104
C30B	8605409-5	531
D04H	8700060-0	9043
D21C	8605510-0	5035
D21H	8700058-4	3112
D21H	8700070-9	3112
E01F	8700054-3	7036
E04B	8605582-9	7003
E04D	8605561-3	7003
F16B	8605580-3	2058
F16L	8605313-9	235
F21V	8605331-1	134
F23K	8700018-8	5212
F24F	8605325-3	2023
F28F	8700067-5	2033
G01N	8700042-8	5057
G01S	8602243-1	123
G01S	8602879-2	123
G01S	8602926-1	123
G01S	8602927-9	123
G02B	8700048-5	1045
G02F	8700050-1	4015
G09F	8700068-3	9208
H01M	8605559-7	5211
H02G	8605555-5	117
H04B	8700039-4	1069
H05B	8700041-0	4210

Europeiska patentansökningar

Förteckning över europeiska publicerade patentansökningar som omfattar Sverige och vari översättning till svenska av patentkraven ingivits till det svenska patentverket.

(51) Klass	(86) Europeiskt ans nr	(54) Uppfinningen avser	(71) Sökande	(86) Europeiskt ingivn dat	(32,33,31) Priordat, Land Nummer	(87) Europeiskt publ nr
A61M 1/14	85304078.0	Apparatur för rening av blod	Chirana Vyzkumny ustav zdravotnicke techniky koncernova ucel Brno CS ova organizace	85-06-10	84-06-18 CS 4618/84	0165751
A61M 1/34	85304078.0	Apparatur för rening av blod	Chirana Vyzkumny ustav zdravotnicke techniky koncernova ucel Brno CS ova organizace	85-06-10	84-06-18 CS 4618/84	0165751
B01D 29/10	86900262.6	Slitförsedd sil av trycktyp	Mitsubishi Jukogyo KK Tokyo JP	85-12-23	84-12-25 JP 59/277892 85-02-08 JP 60/21933	0205623
B01D 29/30	86900262.6	Slitförsedd sil av trycktyp	Mitsubishi Jukogyo KK Tokyo JP	85-12-23	84-12-25 JP 59/277892 85-02-08 JP 60/21933	0205623
B01D 29/38	86900262.6	Slitförsedd sil av trycktyp	Mitsubishi Jukogyo KK Tokyo JP	85-12-23	84-12-25 JP 59/277892 85-02-08 JP 60/21933	0205623
C07B 57/00	85114450.1	Nytt förfarande för optisk upplösning av racemiska blandningar av alfa-naftylpropionsyror	Alfa Chemicals Italiana SpA Milano IT	85-11-13	84-11-22 IT 23689/84	0182279
C07C 51/06	86104553.2	Nytt förfarande för optisk upplösning av racemiska blandningar av alfa-naftylpropionsyror	Alfa Chemicals Italiana SpA Milano IT	86-04-03	85-04-18 IT 3407/85	0204911
C07C 51/487	86104553.2	Nytt förfarande för optisk upplösning av racemiska blandningar av alfa-naftylpropionsyror	Alfa Chemicals Italiana SpA Milano IT	86-04-03	85-04-18 IT 3407/85	0204911
C07C 59/64	85114450.1	Nytt förfarande för optisk upplösning av racemiska blandningar av alfa-naftylpropionsyror	Alfa Chemicals Italiana SpA Milano IT	85-11-13	84-11-22 IT 23689/84	0182279
C07C 59/64	86104553.2	Nytt förfarande för optisk upplösning av racemiska blandningar av alfa-naftylpropionsyror	Alfa Chemicals Italiana SpA Milano IT	86-04-03	85-04-18 IT 3407/85	0204911
C07C 103/78	85114450.1	Nytt förfarande för optisk upplösning av racemiska blandningar av alfa-naftylpropionsyror	Alfa Chemicals Italiana SpA Milano IT	85-11-13	84-11-22 IT 23689/84	0182279
C07H 21/02	85901911.9	Sätt att bestämma närvaron och belägenheten i djur- eller växtvävnad av en specifik polynukleotidpopulation	Howard Florey Institute of Experimental Physiology and Medic Parkville Victoria AU ine	85-04-04	84-04-05 AU 4433	0175776
E04F 13/08	86401360.2	Sammansatt väggbeklädnad med synliga stenar	Rocamat Puteaux FR	86-06-20	85-07-15 FR 85 10820 85-06-24 FR 85 09573	0207848
E04F 13/14	86401360.2	Sammansatt väggbeklädnad med synliga stenar	Rocamat Puteaux FR	86-06-20	85-07-15 FR 85 10820 85-06-24 FR 85 09573	0207848
E05B 49/00	86400862.8	Elektromekanisk styrordning styrd av en kod	Ferco International Usine de Ferrures de Batiment Sarrebouurg FR	86-04-22	85-04-23 FR 85 06128	0200636
F16D 3/14	84115738.1	Kopplingslamell, särskilt för motorfordon	Csepel Autogyar Szigetszentmiklos HU	84-12-18	84-09-13 HU 3451	0175020
F16D 13/64	84115738.1	Kopplingslamell, särskilt för motorfordon	Csepel Autogyar Szigetszentmiklos HU	84-12-18	84-09-13 HU 3451	0175020
F23L 15/04	86400070.8	Sätt att förvärma en brännämnesgas medelst förbränningsgaser	Gaz de France Paris FR	86-01-14	85-01-22 FR 85 00861	0192502
G01N 33/53	85901911.9	Sätt att bestämma närvaron och belägenheten i djur- eller växtvävnad av en specifik polynukleotidpopulation	Howard Florey Institute of Experimental Physiology and Medic Parkville Victoria AU ine	85-04-04	84-04-05 AU 4433	0175776
G01N 33/60	85901911.9	Sätt att bestämma närvaron och belägenheten i djur- eller växtvävnad av en specifik polynukleotidpopulation	Howard Florey Institute of Experimental Physiology and Medic Parkville Victoria AU ine	85-04-04	84-04-05 AU 4433	0175776

Europeiska patent

Förteckning över meddelade europeiska patent som omfattar Sverige och vari översättning till svenska ingivits till det svenska patentverket. Envar får inkomma med invändning mot meddelat europeiskt patent till det europeiska patentverket inom nio månader från det kungörelsen om beslutet att meddela det europeiska patentet publicerats av det europeiska patentverket. Invändning skall göras skriftligen och innehålla de skäl på vilka den grundas. Den skall anses ingiven först då invändningsavgiften erlagts.

Tryckta exemplar av översättningen finns vanligtvis att tillgå hos patentverket inom cirka en månad från detta tidningsnummers utgivningsdag.

(51) Klass	(86) Europeiskt ans nr	(54) Benämning	(71) Sökande	(45) Meddelandedatum för det europeiska patentet	(87) Europeiskt publ nr
A01D 34/63	84201031.6	Slättermaskin	Petrus Wilhelmus Zweegers Geldrop NL	87-01-21	0132012
A01D 41/12	84111830.0	Anordning för vridning av inmatningsskruven hos en skördetröska i backriktningen	Klöckner-Humboldt-Deutz AG Gottmadingen DE	87-01-21	0139264
A01N 43/64	83100335.5	Substituerade 1-hydroxialkyl-azolyl-derivat, sätt för deras framställning och deras användning som fungicider och planttillväxtregulatorer	Bayer AG Leverkusen DE	87-01-21	0084834
A43B 5/00	84303394.5	Skodon	Roy Fuscone London GB	87-01-21	0126637
A43B 5/04	82105117.4	Sula för längdåkningskridsko	Nike International Ltd Beaverton Oreg US	87-01-21	0096094
A43B 13/14	84303394.5	Skodon	Roy Fuscone London GB	87-01-21	0126637
A46B 3/06	84200618.1	Borste och förfarande för framställning därav	Etienne Yves G J d'Argembeau Bryssel BE	87-01-21	0124937
A46B 9/04	84200618.1	Borste och förfarande för framställning därav	Etienne Yves G J d'Argembeau Bryssel BE	87-01-21	0124937
A46B 17/06	84200618.1	Borste och förfarande för framställning därav	Etienne Yves G J d'Argembeau Bryssel BE	87-01-21	0124937
A47F 5/13	83903173.9	Hopfällbar utställningspanel	Preben Nödskov Rungsted Kyst DK Finn Thelander Hörsholm DK	87-01-21	0120065
A61B 17/34	82850196.5	Trocar	AB Meteve Göteborg SE	87-01-21	0077312
A61K 31/38	84200383.2	Tiomjölksyraderivat med bronkosekretolytisk verkan	Medea Research Srl Milano IT	87-01-21	0120534
A61K 31/415	82306187.4	2-(trisubstituerade fenylimino)-imidazoliner	Alcon Laboratories Incorporated Fort Worth Tex US	87-01-21	0081923
A61K 31/44	83110360.1	2-Amino-3-acylamino-6-bensylaminopyridinderivat med antiepileptisk verkan	Degussa AG Frankfurt/Main DE	87-01-21	0110091
A61K 31/495	82111893.2	Hyperuretiska medel	Karl H Beyer Jr Penllyn Penn US	87-01-21	0083779
A61K 31/515	83106977.8	Läkemedel för behandling av sömnstörningar	Merckle GmbH Blaubeuren DE	87-01-21	0100037
A61K 31/535	84101519.1	2H-/1/benxopino/5,4-b/-1,4-oxazin-derivat	Merrell Dow Pharmaceuticals Inc Cincinnati Ohio US	87-01-21	0116372
A61K 31/55	84830081.0	C-3-substituerade 1,4-benzodiazepiner och farmaceutisk användning därav	Medosan Industrie Biochimiche Riunite SpA Albano Laziale IT	87-01-21	0122889
A61K 35/22	82300841.2	Antigenläkemedel och förfarande för framställning därav för terapi vid ospecifik allergisk sjukdom	Tadao Kokubu Shinagawa-ku JP	87-01-21	0059563
A61K 37/02	82300841.2	Antigenläkemedel och förfarande för framställning därav för terapi vid ospecifik allergisk sjukdom	Tadao Kokubu Shinagawa-ku JP	87-01-21	0059563
A61K 37/02	83101069.9	Farmaceutiska föreningar, framställning och användning därav samt mellanprodukter för dessa och deras framställning	The Wellcome Foundation Ltd London GB	87-01-21	0085963
A61K 39/35	82300841.2	Antigenläkemedel och förfarande för framställning därav för terapi vid ospecifik allergisk sjukdom	Tadao Kokubu Shinagawa-ku JP	87-01-21	0059563
A61M 1/02	83104267.6	Spädningssystem för spädning av högviskösa lösningar av blodbeståndsdelar	Schiwa GmbH Glandorf DE	87-01-21	0096215
A61M 5/00	83104267.6	Spädningssystem för spädning av högviskösa lösningar av blodbeståndsdelar	Schiwa GmbH Glandorf DE	87-01-21	0096215
A61M 5/14	84301700.5	Infusionsapparat	Japan Medical Supply Co Ltd Hiroshima JP	87-01-21	0119819
A61M 27/00	82850196.5	Trocar	AB Meteve Göteborg SE	87-01-21	0077312
A63B 49/00	84107794.4	Racket, speciellt tennisracket	PUMA AG Rudolf Dassler Sport Herzogenaurach DE	87-01-21	0134473
A63B 49/08	84107794.4	Racket, speciellt tennisracket	PUMA AG Rudolf Dassler Sport Herzogenaurach DE	87-01-21	0134473
A63C 9/20	82105117.4	Sula för längdåkningskridsko	Nike International Ltd Beaverton Oreg US	87-01-21	0096094
B01D 53/34	81103973.4	Förfarande och anordning för avlägsnande av svaveldioxid och andra skadliga ämnen från rökgas	Heinz Hölter Gladbeck DE	87-01-21	0044916
B01J 23/76	81200799.5	Katalysator	Dyson Refractories Ltd Sheffield GB	86-09-03	0044117
B01J 35/04	84103016.6	Katalysator kropp för förbränningsmotorer	INTERATOM GmbH Bergisch Gladbach DE	87-01-21	0121175
B01J 37/00	81200799.5	Katalysator	Dyson Refractories Ltd Sheffield GB	86-09-03	0044117

(51) Klass	(86) Europeiskt ans nr	(54) Benämning	(71) Sökande	(45) Meddelandedatum för det europeiska patentet	(87) Europeiskt publ nr
B02C 13/20	81107227.1	Desintegrator	Hammona Immobilien-Anlagen GmbH Hamm DE	87-01-21	0048012
B02C 13/288	81107227.1	Desintegrator	Hammona Immobilien-Anlagen GmbH Hamm DE	87-01-21	0048012
B07C 3/12	81302219.1	Kodat informationsarrangemang	Cotag International Ltd Cambridge GB	87-01-21	0040544
B21B 37/06	83106518.0	Anordning för reglering av i ett valsat ämne överförda dragkrafter mellan valspar i en valssträcka med flera sådana	Siemens AG Berlin und München München DE	87-01-21	0130231
B21D 47/00	82305146.1	Förfarande för framställning av ett förstärkt byggelement	Texas Instruments Incorporated Dallas Tex US	87-01-21	0077613
B21D 53/04	82305146.1	Förfarande för framställning av ett förstärkt byggelement	Texas Instruments Incorporated Dallas Tex US	87-01-21	0077613
B22D 11/06	84102964.8	Tillförselanordning för införande av stålsmälta i stränggjutmaskiner med i gjutrikningen förflyttade kokillväggar	Fried Krupp GmbH Essen DE	87-01-21	0123121
B22D 11/10	84102964.8	Tillförselanordning för införande av stålsmälta i stränggjutmaskiner med i gjutrikningen förflyttade kokillväggar	Fried Krupp GmbH Essen DE	87-01-21	0123121
B22D 11/14	84102964.8	Tillförselanordning för införande av stålsmälta i stränggjutmaskiner med i gjutrikningen förflyttade kokillväggar	Fried Krupp GmbH Essen DE	87-01-21	0123121
B22D 11/16	84102183.5	Förfarande för mätning av kokillväggs slitage under gjutningsprocessen samt av avlyftning av strängskal från kokillinsidan	Licentia Patent-Verwaltungs-GmbH Frankfurt/Main DE Mannesmann AG Düsseldorf DE	87-01-21	0120338
B22D 41/00	83630074.9	Anordning för metallurgisk behandling av metallsmältor	Paul Metz Luxemburg LU	87-01-21	0094334
B22F 9/22	83105070.3	Volframlegeringspulver	Dornier System GmbH Friedrichshafen DE	87-01-21	0098944
B23B 1/00	82900579.2	Sätt och verktyg för skärande bearbetning av metall med hög hastighet	General Electric Company Schenectady NY US	87-01-21	0067222
B23B 27/16	82900579.2	Sätt och verktyg för skärande bearbetning av metall med hög hastighet	General Electric Company Schenectady NY US	87-01-21	0067222
B23B 27/20	84201012.6	Diamantverktyg	D Drukker & ZN NV Amsterdam NL	87-01-21	0133716
B23C 3/32	82900579.2	Sätt och verktyg för skärande bearbetning av metall med hög hastighet	General Electric Company Schenectady NY US	87-01-21	0067222
B23K 9/02	83110349.4	Sätt att automatiskt följa svetslinjen vid bågsvetsning	Mitsubishi Jukogyo KK Tokyo JP	87-01-21	0111110
B23K 9/09	83104211.4	Förfarande och anordning för metallbågsvetsning	Universal Tiefpunkt Schweissmaterial GmbH & Co Bad Krozingen DE	87-01-21	0095056
B23K 11/30	84402626.0	Elektrod för motståndsvetsning	Regie Nationale des Usines Renault Boulogne-Billancourt FR	87-01-21	0147302
B23K 26/06	82109631.0	Förfarande och anordning för beröringslös avverkning av material från ytan av glasföremål	Schott-Zwiesel-Glaswerke AG Zwiesel DE	87-01-21	0079473
B23P 21/00	83111453.3	Anordning för framställning av paket av plattformiga byggdelar	STIWA-Fertigungstechnik Sticht GmbH Attnang-Puchheim AT	87-01-21	0109094
B25B 25/00	83306608.7	Med tandhjulsspärr försedd bandspännare	Ankra Corporation El Segundo Cal US	87-01-21	0116750
B25J 17/02	83107257.4	Anordning för att driva de två axlarna till handelementet i en industrirobot	EKE Robotersysteme GmbH München DE	87-01-21	0101569
B27B 25/04	83101972.4	Anordning för kapning av rundvirke	Gebrüder Linck, Maschinenfabrik "Gatterlinck" GmbH & Co KG Oberkirch DE	87-01-21	0087800
B27G 5/02	84400339.2	Anordning för snedkapning av ett arbetsstycke	Claude Guu Longvic FR	87-01-21	0119890
B29C 43/02	83302459.9	Förfarande för framställning av ett plastlock	Toyo Seikan Kaisha Ltd Tokyo JP	87-01-21	0099171
B29C 51/08	81305305.5	Apparat för tillverkning av föremål av kristallpolystyren	OMV SpA Parona Verona IT	87-01-21	0052470
B29C 59/00	83106820.0	Förfarande för glättning av ytor hos termoplastiska banor eller profiler	Dynamit Nobel AG Troisdorf DE	87-01-21	0099105
B29C 63/00	83402083.6	Förfarande och anordning för beläggning av textillinor	Cousin Freres SA Wervicq-Sud FR	87-01-21	0108016
B41F 7/06	83103431.9	Tryckverk för en arkoffsetrotationstryckpress	MAN - Roland Druckmaschinen AG Offenbach/Main DE	87-01-21	0096181
B41F 9/06	83112742.8	Tryckanordning med elektrostatisk tryckhjälp	Walter Spengler Biel-Benken CH	87-01-21	0114329
B41F 9/06	83112743.6	Tryckanordning med elektrostatisk tryckhjälp	Walter Spengler Biel-Benken CH	87-01-21	0115611
B41F 27/12	83103431.9	Tryckverk för en arkoffsetrotationstryckpress	MAN - Roland Druckmaschinen AG Offenbach/Main DE	87-01-21	0096181
B41L 1/26	84300962.2	Sammanhängande, av postförsändelseenheter bildat formulärreggregat	Moore Business Forms Inc Grand Island NY US	87-01-21	0129948

Europeiska patent

(51) Klass	(86) Europeiskt ans nr	(54) Benämning	(71) Sökande	(45) Meddelandedatum för det europeiska patentet	(87) Europeiskt publ nr
B43K 29/00	84110339.3	Skrivdon, speciellt kulspetspenna, med inbyggd stämpelanordning	Ludwig Schleif Bühl DE	87-01-21	0144550
B60C 11/00	84101450.9	Sätt att minska rullningsbruset hos fordonsdäck	Michelin & Cie (Compagnie Generale des Ets Michelin) Clermont-Ferrand FR	87-01-21	0118059
B60C 11/22	82105946.6	Distansring för hjulsatser med dubbel ringutrustning	Hans-Rudolf Zepf Horgen CH	87-01-21	0069370
B60J 1/02	84400642.9	Säkerhetsfönster, särskilt vindruta för motorfordon	Saint-Gobain Vitrage Courbevoie FR	87-01-21	0121479
B60K 5/12	81101998.3	Hydraulisk dämpande enkammarlagring	Boge GmbH Eitorf/Sieg DE	87-01-21	0042909
B60K 41/02	82300581.4	Kopplingsstysystem	Automotive Products plc Leamington GB	87-01-21	0059035
B60K 41/22	82300581.4	Kopplingsstysystem	Automotive Products plc Leamington GB	87-01-21	0059035
B60P 7/08	83306608.7	Med tandhjulsspärr försedd bandspännare	Ankra Corporation El Segundo Cal US	87-01-21	0116750
B60Q 9/00	83104646.1	Display-apparat för fordon	Hitachi Ltd Tokyo JP	87-01-21	0094090
B60Q 11/00	84102097.7	Felangivningskrets för en via en reglerbar kretsanordning kopplad strömförbrukare	AEG Kabel AG Mönchengladbach DE	87-01-21	0125404
B60Q 11/00	84301356.6	Lampövervakningskrets	AB Electronic Components Ltd Mountain Ash Mid-Glamorgan GB	87-01-21	0124963
B60R 13/06	84400642.9	Säkerhetsfönster, särskilt vindruta för motorfordon	Saint-Gobain Vitrage Courbevoie FR	87-01-21	0121479
B60S 1/68	82105946.6	Distansring för hjulsatser med dubbel ringutrustning	Hans-Rudolf Zepf Horgen CH	87-01-21	0069370
B60T 8/32	84106737.4	Bromslåsningsskyddsreglersystem	Robert Bosch GmbH Stuttgart DE	87-01-21	0134429
B60T 13/24	83830013.5	Krets för distribution av en undertrycksfluid för motorfordon	Bendix Italia SpA Crema IT	87-01-21	0115254
B60T 15/48	83830013.5	Krets för distribution av en undertrycksfluid för motorfordon	Bendix Italia SpA Crema IT	87-01-21	0115254
B60T 17/18	83830013.5	Krets för distribution av en undertrycksfluid för motorfordon	Bendix Italia SpA Crema IT	87-01-21	0115254
B61B 3/02	85900038.2	Behållare, speciellt för en transportanläggning	Büro Patent AG Glarus CH	87-01-21	0165268
B61D 3/08	81850202.3	Stolpe för lastplattform	Göran Rosen Lidköping SE	87-01-21	0051575
B61D 17/20	84830034.9	Förbindelsegång mellan de bägge karosserna på ett spårbundet fordon två vagnar	Fiat Ferroviaria Savigliano SpA Torino IT	87-01-21	0121503
B62B 5/02	83106597.4	Säckkärra med trappklättringsordning	Ulrich Alber Albstadt-Laufen DE	87-01-21	0099061
B62D 27/06	81106282.7	Regel för förbindning av sidoväggar vid tipp- eller flakfordon	Karl Hildebrand GmbH & Co KG Erkrath DE	87-01-21	0071668
B62D 27/06	81850202.3	Stolpe för lastplattform	Göran Rosen Lidköping SE	87-01-21	0051575
B62D 33/02	81850202.3	Stolpe för lastplattform	Göran Rosen Lidköping SE	87-01-21	0051575
B62K 25/08	83902280.3	Framgaffelaggregat för motorcyklar	Terence Anthony Haynes Grove Croydon GB	87-01-21	0125244
B64D 15/16	84903083.8	Förfarande och apparat för avisning av ett elastiskt deformerbart skivelement	Short Brothers Ltd Belfast GB	87-01-21	0152447
B64D 17/36	84304046.0	Fallskärm med reglerad utveckling	Lockheed Missiles & Space Company Inc Sunnyvale Cal US	87-01-21	0129421
B65B 11/00	84112609.7	Anordning för omlindning av paket eller buntar med elastisk folie	B Hagemann & Co Steinfurt-Burgsteinfurt DE	87-01-21	0141351
B65B 61/20	83100700.0	Anordning för anbringande av föremål på förpackningar, flaskor eller andra objekt	Jürgen Geysse Köln DE	87-01-21	0085895
B65D 5/50	83307508.8	Emballage för en tråd- eller kabelrulle och ett förfarande för dess hopmontering	Bicc plc London GB	87-01-21	0116214
B65D 19/06	82300348.8	Transportpall och behållare utformad därav	Bigelow-Sanford Inc Greenville SC US	87-01-21	0058003
B65D 43/16	85900038.2	Behållare, speciellt för en transportanläggning	Büro Patent AG Glarus CH	87-01-21	0165268
B65D 51/28	83830076.2	Förslutning för flaskor och liknande av det slag som innefattar en genombrytande behållarbotten att genombrytas vid användning	Capsulit Srl Milan IT	87-01-21	0093090
B65D 85/04	83307508.8	Emballage för en tråd- eller kabelrulle och ett förfarande för dess hopmontering	Bicc plc London GB	87-01-21	0116214
B65F 5/00	84850111.0	Sopbehållare avsedd att tömmas med hjälp av vakuum	Lars Alvar Wassdahl Orsa SE	87-01-21	0127596

(51) Klass	(86) Europeiskt ans nr	(54) Benämning	(71) Sökande	(45) Meddelandedatum för det europeiska patentet	(87) Europeiskt publ nr
B65G 1/04	83402014.1	Förfarande och anläggning för lagring av föremål med automatiserad hantering	Societe Continentale du Carton Ondule Socar Saint Mande FR	87-01-21	0107585
B65G 1/06	83402014.1	Förfarande och anläggning för lagring av föremål med automatiserad hantering	Societe Continentale du Carton Ondule Socar Saint Mande FR	87-01-21	0107585
B65G 5/00	82201031.0	Hålrum för liktrycksackumulering av luft med hydraulisk tryckutjämning till gasturbinkraftverk med luftackumulator	BBC AG Brown Boveri & Cie Baden CH	87-01-21	0075973
B65G 53/24	84850111.0	Sopbehållare avsedd att tömmas med hjälp av vakuum	Lars Alvar Wassdahl Orsa SE	87-01-21	0127596
B65H 5/28	84114073.4	Anordning för tillförsel av tryckalster till en kontinuerligt arbetande bearbetningsbana samt förfarande för anordningens drift	Ferag AG Hinwil CH	87-01-21	0149058
B65H 9/08	84400692.4	Sätt och anordning för överföring och positionering, avsedda att bringa ett föremål i en förutbestämd riktning och en förutbestämd position från en station, där föremålet har en annan riktning och position	Institut Textile de France Boulogne Billancourt FR	87-01-21	0125945
B65H 29/00	84114073.4	Anordning för tillförsel av tryckalster till en kontinuerligt arbetande bearbetningsbana samt förfarande för anordningens drift	Ferag AG Hinwil CH	87-01-21	0149058
B65H 29/58	84400692.4	Sätt och anordning för överföring och positionering, avsedda att bringa ett föremål i en förutbestämd riktning och en förutbestämd position från en station, där föremålet har en annan riktning och position	Institut Textile de France Boulogne Billancourt FR	87-01-21	0125945
B65H 33/08	83903620.9	Anläggning för buntning av tidningar	Wamac AB Eksjö SE	87-01-21	0125277
B65H 45/08	84810461.8	Vikanordning för formulär i ändlös bana	Walter Suter Uitikon-Waldegg CH	87-01-21	0143741
B65H 45/101	84810461.8	Vikanordning för formulär i ändlös bana	Walter Suter Uitikon-Waldegg CH	87-01-21	0143741
B66D 1/24	83306042.9	Spel med två hastigheter	Lewmar Marine Ltd Havant GB	87-01-21	0107422
B66D 1/74	83306042.9	Spel med två hastigheter	Lewmar Marine Ltd Havant GB	87-01-21	0107422
C01C 1/18	84870013.4	Förfarande och anläggning för framställning av ammoniumnitrat	Roger Victor Pouillart Bryssel BE Francis Charles van Hecke Bryssel BE	87-01-21	0116529
C02F 3/28	84103684.1	Sätt för reduktion av H ₂ S-halten vid anaeroba nedbrytningsprocesser, i synnerhet slamrötningsprocesser	Abwasserverband Raumschaft Lahr Lahr/Schw DE	87-01-21	0143149
C03B 23/025	83901557.5	Zirkoniuminduktionsugn	Western Electric Company Incorporated New York NY US	87-01-21	0110899
C03B 37/02	83901882.7	Sätt och anordning för utformning av glasfibrer	Owens-Corning Fiberglas Corporation Toledo Ohio US	87-01-21	0139646
C03B 37/08	83901882.7	Sätt och anordning för utformning av glasfibrer	Owens-Corning Fiberglas Corporation Toledo Ohio US	87-01-21	0139646
C03B 37/09	83901882.7	Sätt och anordning för utformning av glasfibrer	Owens-Corning Fiberglas Corporation Toledo Ohio US	87-01-21	0139646
C03C 23/00	82109631.0	Förfarande och anordning för beröringslös avverkning av material från ytan av glasföremål	Schott-Zwiesel-Glaswerke AG Zwiesel DE	87-01-21	0079473
C04B 16/10	84112976.0	Fiberförstärkta oorganiska formalster och sätt att framställa dessa	Bayer AG Leverkusen DE	87-01-21	0141390
C07C 41/18	84304187.2	Terfenylderivat	Eli Lilly and Company Indianapolis Ind US	87-01-21	0130045
C07C 43/205	84304187.2	Terfenylderivat	Eli Lilly and Company Indianapolis Ind US	87-01-21	0130045
C07C 43/225	84304187.2	Terfenylderivat	Eli Lilly and Company Indianapolis Ind US	87-01-21	0130045
C07C 45/51	84401052.0	Förfarande för framställning av alfa,delta-dieteniska karbonylföreningar	Rhone-Poulenc Sante Courbevoie FR	87-01-21	0127536
C07C 49/203	84401052.0	Förfarande för framställning av alfa,delta-dieteniska karbonylföreningar	Rhone-Poulenc Sante Courbevoie FR	87-01-21	0127536
C07C 49/587	84401052.0	Förfarande för framställning av alfa,delta-dieteniska karbonylföreningar	Rhone-Poulenc Sante Courbevoie FR	87-01-21	0127536
C07C 61/35	82901525.4	Derivat av (E)-beta-farnesen, användbart för insektsbekämpning	National Research Development Corp London GB	87-01-21	0079906
C07C 63/64	82901525.4	Derivat av (E)-beta-farnesen, användbart för insektsbekämpning	National Research Development Corp London GB	87-01-21	0079906
C07C 69/75	82901525.4	Derivat av (E)-beta-farnesen, användbart för insektsbekämpning	National Research Development Corp London GB	87-01-21	0079906
C07C 76/06	83102757.8	Sätt att framställa o-nitrobenzaldehyd	Bayer AG Leverkusen DE	87-01-21	0091575

Europeiska patent

(51) Klass	(86) Europeiskt ans nr	(54) Benämning	(71) Sökande	(45) Meddelandedatum för det europeiska patentet	(87) Europeiskt publ nr
C07C 79/36	83102757.8	Sätt att framställa o-nitrobenzaldehyd	Bayer AG Leverkusen DE	87-01-21	0091575
C07C 109/12	83200049.1	Flerskiktat elektrofotografiskt element och förfarande för framställning av en fotokopia under användning av ett dylikt element	Oce-Nederland BV Venlo NL	87-01-21	0085447
C07C 139/00	85106135.8	Förfarande för framställning av acyloxibensensulfonsyror	BASF AG Ludwigshafen DE	87-01-21	0163224
C07C 143/44	85106135.8	Förfarande för framställning av acyloxibensensulfonsyror	BASF AG Ludwigshafen DE	87-01-21	0163224
C07C 149/20	84115220.0	Halogenerade sulfider, sätt för deras framställning och deras användning i mikrobicida medel	Bayer AG Leverkusen DE	87-01-21	0148442
C07C 149/23	84115220.0	Halogenerade sulfider, sätt för deras framställning och deras användning i mikrobicida medel	Bayer AG Leverkusen DE	87-01-21	0148442
C07C 149/237	84115220.0	Halogenerade sulfider, sätt för deras framställning och deras användning i mikrobicida medel	Bayer AG Leverkusen DE	87-01-21	0148442
C07D 209/08	83107630.2	Förfarande för framställning av 4-oxo-4,5,6,7-tetrahydroindolderivat	Sagami Chemical Research Center Tokyo JP	87-01-21	0101004
C07D 209/50	82306432.4	Bensokondenserade heterocykliska derivat	American Home Products Corporation New York NY US	87-01-21	0081955
C07D 213/50	84114255.7	Aminopropanolderivat av substituerad 2-hydroxipropiofenon, förfarande för deras framställning och dessa innehållande terapeutiska medel	BASF AG Ludwigshafen DE	87-01-21	0152556
C07D 213/75	83110360.1	2-Amino-3-acylamino-6-bensylaminopyridinderivat med antiepileptisk verkan	Degussa AG Frankfurt/Main DE	87-01-21	0110091
C07D 233/50	82306187.4	2-(trisubstituerad fenylimino)-imidazoliner	Alcon Laboratories Incorporated Fort Worth Tex US	87-01-21	0081923
C07D 233/56	82810234.3	Mandelsyraderivat och mandelonitriler, förfarande för framställning därav och användning för bekämpning av mikroorganismer	Ciba-Geigy AG Basel CH	87-01-21	0071568
C07D 233/60	83100335.5	Substituerade 1-hydroxialkyl-azoyl-derivat, sätt för deras framställning och deras användning som fungicider och planttillväxtregulatorer	Bayer AG Leverkusen DE	87-01-21	0084834
C07D 243/26	84830081.0	C-3-substituerade 1,4-benzodiazepiner och farmaceutisk användning därav	Medosan Industrie Biochimiche Riunite SpA Albano Laziale IT	87-01-21	0122889
C07D 249/08	82810234.3	Mandelsyraderivat och mandelonitriler, förfarande för framställning därav och användning för bekämpning av mikroorganismer	Ciba-Geigy AG Basel CH	87-01-21	0071568
C07D 249/08	83100335.5	Substituerade 1-hydroxialkyl-azoyl-derivat, sätt för deras framställning och deras användning som fungicider och planttillväxtregulatorer	Bayer AG Leverkusen DE	87-01-21	0084834
C07D 275/06	82306432.4	Bensokondenserade heterocykliska derivat	American Home Products Corporation New York NY US	87-01-21	0081955
C07D 307/46	84114255.7	Aminopropanolderivat av substituerad 2-hydroxipropiofenon, förfarande för deras framställning och dessa innehållande terapeutiska medel	BASF AG Ludwigshafen DE	87-01-21	0152556
C07D 307/79	83107630.2	Förfarande för framställning av 4-oxo-4,5,6,7-tetrahydroindolderivat	Sagami Chemical Research Center Tokyo JP	87-01-21	0101004
C07D 333/22	84114255.7	Aminopropanolderivat av substituerad 2-hydroxipropiofenon, förfarande för deras framställning och dessa innehållande terapeutiska medel	BASF AG Ludwigshafen DE	87-01-21	0152556
C07D 333/38	84200383.2	Tiomjölksyraderivat med bronkosekretolytisk verkan	Medea Research Srl Milano IT	87-01-21	0120534
C07D 403/12	82810234.3	Mandelsyraderivat och mandelonitriler, förfarande för framställning därav och användning för bekämpning av mikroorganismer	Ciba-Geigy AG Basel CH	87-01-21	0071568
C07D 413/14	82103708.2	Nya ljusstabilisatorer för polymerer	American Cyanamid Company Stamford Conn US	87-01-21	0070358
C07D 417/12	82306432.4	Bensokondenserade heterocykliska derivat	American Home Products Corporation New York NY US	87-01-21	0081955
C07D 487/04	83301978.9	Tricykliska triazinföreningar, förfaranden för framställning av desamma och kompositioner innehållande desamma	Fisons plc Ipswich GB	87-01-21	0093515
C07D 498/04	83301978.9	Tricykliska triazinföreningar, förfaranden för framställning av desamma och kompositioner innehållande desamma	Fisons plc Ipswich GB	87-01-21	0093515
C07D 498/04	84101519.1	2H-/1/benxopino/5,4-b/-1,4-oxazin-derivat	Merrell Dow Pharmaceuticals Inc Cincinnati Ohio US	87-01-21	0116372
C07D 513/04	83301978.9	Tricykliska triazinföreningar, förfaranden för framställning av desamma och kompositioner innehållande desamma	Fisons plc Ipswich GB	87-01-21	0093515
C07J 31/00	83108886.9	Androstener och förfarande för deras framställning	E R Squibb & Sons Inc Princeton NJ US	87-01-21	0105224
C07K 7/06	83101069.9	Farmaceutiska föreningar, framställning och användning därav samt mellanprodukter för dessa och deras framställning	The Wellcome Foundation Ltd London GB	87-01-21	0085963

(51) Klass	(86) Europeiskt ans nr	(54) Benämning	(71) Sökande	(45) Meddelandedatum för det europeiska patentet	(87) Europeiskt publ nr
C08G 63/54	84110437.5	Nya bensylidenmalonsyrapolyestrar, deras framställning och användning av sådana polyestrar för UV-stabilisering av termostyger	Bayer AG Leverkusen DE	87-01-21	0141140
C08G 63/76	84110437.5	Nya bensylidenmalonsyrapolyestrar, deras framställning och användning av sådana polyestrar för UV-stabilisering av termostyger	Bayer AG Leverkusen DE	87-01-21	0141140
C08G 73/06	82103708.2	Nya ljusstabilisatorer för polymerer	American Cyanamid Company Stamford Conn US	87-01-21	0070358
C08J 3/06	82402079.6	Kompositioner på basis av vattenlösliga gummin samt framställning och användning därav	Rhone-Poulenc Specialites Chimiques Courbevoie FR	87-01-21	0079836
C08J 3/06	82402080.4	Kompositioner på basis av vattenlösliga gummin samt framställning och användning därav	Rhone-Poulenc Specialites Chimiques Courbevoie FR	87-01-21	0079837
C08J 3/12	84100567.1	Förfarande för framställning av icke blockbildande genom värme smältbara bindemedel	National Starch and Chemical Corporation Bridgewater NJ US	87-01-21	0115307
C08J 5/06	83201537.4	Klisterbelagt multifilamentgarn av en aromatisk polyamid och förfarande för framställning därav	Akzo NV Arnhem NL	87-01-21	0107887
C08J 5/22	82101593.0	Jonbytarmembran och elektrolyscell som utnyttjar denna membran	Asahi Glass Co Ltd Tokyo JP	87-01-21	0061594
C08K 5/00	83200367.7	Användning av ett vismutsalt för minskning av rökutvecklingen från kompositioner baserade på vinylkloridpolymerer	Solvay & Cie SA Bryssel BE	87-01-21	0090451
C08K 5/09	83200367.7	Användning av ett vismutsalt för minskning av rökutvecklingen från kompositioner baserade på vinylkloridpolymerer	Solvay & Cie SA Bryssel BE	87-01-21	0090451
C08K 5/35	82103708.2	Nya ljusstabilisatorer för polymerer	American Cyanamid Company Stamford Conn US	87-01-21	0070358
C08L 5/00	82402079.6	Kompositioner på basis av vattenlösliga gummin samt framställning och användning därav	Rhone-Poulenc Specialites Chimiques Courbevoie FR	87-01-21	0079836
C08L 5/00	82402080.4	Kompositioner på basis av vattenlösliga gummin samt framställning och användning därav	Rhone-Poulenc Specialites Chimiques Courbevoie FR	87-01-21	0079837
C08L 27/06	83200367.7	Användning av ett vismutsalt för minskning av rökutvecklingen från kompositioner baserade på vinylkloridpolymerer	Solvay & Cie SA Bryssel BE	87-01-21	0090451
C08L 27/16	83402030.7	Polyvinylidenfluorid med förbättrade slagpåkningssegenskaper	Atochem Puteaux FR	87-01-21	0108006
C08L 33/00	82402080.4	Kompositioner på basis av vattenlösliga gummin samt framställning och användning därav	Rhone-Poulenc Specialites Chimiques Courbevoie FR	87-01-21	0079837
C08L 101/00	84110437.5	Nya bensylidenmalonsyrapolyestrar, deras framställning och användning av sådana polyestrar för UV-stabilisering av termostyger	Bayer AG Leverkusen DE	87-01-21	0141140
C09D 3/52	84110027.4	Bestrykningsmassa, förfarande för framställning av bestrykningskikt och bestrukna underlag	BASF Lacke + Farben AG Münster DE	87-01-21	0137256
C09D 3/66	84110027.4	Bestrykningsmassa, förfarande för framställning av bestrykningskikt och bestrukna underlag	BASF Lacke + Farben AG Münster DE	87-01-21	0137256
C09D 3/72	84110027.4	Bestrykningsmassa, förfarande för framställning av bestrykningskikt och bestrukna underlag	BASF Lacke + Farben AG Münster DE	87-01-21	0137256
C09J 3/00	84100567.1	Förfarande för framställning av icke blockbildande genom värme smältbara bindemedel	National Starch and Chemical Corporation Bridgewater NJ US	87-01-21	0115307
C10G 35/04	84400303.8	Anläggning för kemisk omvandling av en gasblandning innehållande väte och kolväten	Electricite de France Paris FR Spie-Batignolles Puteaux FR	87-01-21	0117200
C10G 49/00	84400303.8	Anläggning för kemisk omvandling av en gasblandning innehållande väte och kolväten	Electricite de France Paris FR Spie-Batignolles Puteaux FR	87-01-21	0117200
C11D 1/12	83306947.9	Detergentkompositioner	Unilever NV Rotterdam NL	87-01-21	0112045
C11D 1/66	82201172.2	Tvättmedelskompositioner innehållande alkylpolysackarid och nonjon tensidblandning samt anjoniskt optiskt vitmedel	The Procter & Gamble Company Cincinnati Ohio US	87-01-21	0075996
C11D 1/75	82201170.6	Tvättmedelskompositioner innehållande blandning av alkylpolysackarid- och aminosid tensider samt fettsyrtvål	The Procter & Gamble Company Cincinnati Ohio US	87-01-21	0075994
C11D 3/02	83306947.9	Detergentkompositioner	Unilever NV Rotterdam NL	87-01-21	0112045
C11D 3/22	82201170.6	Tvättmedelskompositioner innehållande blandning av alkylpolysackarid- och aminosid tensider samt fettsyrtvål	The Procter & Gamble Company Cincinnati Ohio US	87-01-21	0075994
C11D 3/22	82201172.2	Tvättmedelskompositioner innehållande alkylpolysackarid och nonjon tensidblandning samt anjoniskt optiskt vitmedel	The Procter & Gamble Company Cincinnati Ohio US	87-01-21	0075996
C11D 3/42	82201172.2	Tvättmedelskompositioner innehållande alkylpolysackarid och nonjon tensidblandning samt anjoniskt optiskt vitmedel	The Procter & Gamble Company Cincinnati Ohio US	87-01-21	0075996
C11D 9/02	82305093.5	Förfarande för framställning av tvålpulver	Unilever NV Rotterdam NL	87-01-21	0076137
C11D 9/10	82305093.5	Förfarande för framställning av tvålpulver	Unilever NV Rotterdam NL	87-01-21	0076137
C11D 10/04	82201170.6	Tvättmedelskompositioner innehållande blandning av alkylpolysackarid- och aminosid tensider samt fettsyrtvål	The Procter & Gamble Company Cincinnati Ohio US	87-01-21	0075994

Europeiska patent

(51) Klass	(86) Europeiskt ans nr	(54) Benämning	(71) Sökande	(45) Meddelandedatum för det europeiska patentet	(87) Europeiskt publ nr
C11D 11/02	82305093.5	Förfarande för framställning av tvålpulver	Unilever NV Rotterdam NL	87-01-21	0076137
C21D 1/60	83401521.6	Bad och förfarande för härdning av metaller	Roquette Freres Lestrem FR	87-01-21	0100280
C22C 1/04	83105070.3	Volframlegeringspulver	Dornier System GmbH Friedrichshafen DE	87-01-21	0098944
C23C 14/00	83200260.4	Kolhaltigt glidskikt	NV Philips' Gloeilampenfabrieken Eindhoven NL	87-01-21	0087836
C23C 16/00	83200260.4	Kolhaltigt glidskikt	NV Philips' Gloeilampenfabrieken Eindhoven NL	87-01-21	0087836
C23C 16/22	83200260.4	Kolhaltigt glidskikt	NV Philips' Gloeilampenfabrieken Eindhoven NL	87-01-21	0087836
C23F 11/08	83401050.6	Förfarande för att förhindra vattenkorrosion	Union Chimique et Industrielle de l'Ouest SA Paris FR	87-01-21	0096619
C23F 11/18	83401050.6	Förfarande för att förhindra vattenkorrosion	Union Chimique et Industrielle de l'Ouest SA Paris FR	87-01-21	0096619
C25B 9/00	84302889.5	Elektroder för elektrolysceller	Olin Corporation Cheshire Conn US	87-01-21	0125083
C25B 11/00	84302889.5	Elektroder för elektrolysceller	Olin Corporation Cheshire Conn US	87-01-21	0125083
C25B 13/00	82101593.0	Jonbytarmembran och elektrolyscell som utnyttjar denna membran	Asahi Glass Co Ltd Tokyo JP	87-01-21	0061594
C25C 7/02	82110180.5	Nätformig elektrod för återvinning av metalljoner och förfarande för framställning av densamma	Eltech Systems Corporation Boca Raton Fla US	87-01-21	0079058
D01F 6/10	83201537.4	Klisterbelagt multifilamentgarn av en aromatisk polyamid och förfarande för framställning därav	Akzo NV Arnhem NL	87-01-21	0107887
D01F 11/08	83201537.4	Klisterbelagt multifilamentgarn av en aromatisk polyamid och förfarande för framställning därav	Akzo NV Arnhem NL	87-01-21	0107887
D05B 33/00	84400692.4	Sätt och anordning för överföring och positionering, avsedda att bringa ett föremål i en förutbestämd riktning och en förutbestämd position från en station, där föremålet har en annan riktning och position	Institut Textile de France Boulogne Billancourt FR	87-01-21	0125945
D06B 5/16	83109914.8	Anordning för behandling av textilmaterial med en behandlingsvätska	Loris Bellini & C Srl Bollate-Milano IT	87-01-21	0110058
D06N 7/00	84401418.3	Inklädnad för att vertikalt avtäta byggnadsfasader eller göra dem ogenomträngliga för vatten samt förfarande för framställning och användning av densamma	SICOF SA Nantes FR	87-01-21	0134730
D21D 3/00	84400211.3	Beredning av ett papper för emballage	Papeteries de Gascogne Mimizan FR	87-01-21	0123567
D21H 3/02	84400211.3	Beredning av ett papper för emballage	Papeteries de Gascogne Mimizan FR	87-01-21	0123567
D21H 5/24	84400211.3	Beredning av ett papper för emballage	Papeteries de Gascogne Mimizan FR	87-01-21	0123567
E01B 1/00	84810499.8	Sätt att tilltäppa sprickor i murverk	Irete SA Le Lignon CH	87-01-21	0142468
E01B 31/08	84302592.5	Sätt att böja ett material till en förutbestämd deformation från ett värde	The Permanent Way Equipment Co Ltd Giltbrook GB	87-01-21	0127935
E01D 21/00	84810499.8	Sätt att tilltäppa sprickor i murverk	Irete SA Le Lignon CH	87-01-21	0142468
E02D 3/12	84810499.8	Sätt att tilltäppa sprickor i murverk	Irete SA Le Lignon CH	87-01-21	0142468
E03C 1/33	84303944.7	Förbättringar i fästnanordning	Springfast Ltd Gloucester GB	87-01-21	0128772
E04B 1/66	84401418.3	Inklädnad för att vertikalt avtäta byggnadsfasader eller göra dem ogenomträngliga för vatten samt förfarande för framställning och användning av densamma	SICOF SA Nantes FR	87-01-21	0134730
E04D 5/12	84401418.3	Inklädnad för att vertikalt avtäta byggnadsfasader eller göra dem ogenomträngliga för vatten samt förfarande för framställning och användning av densamma	SICOF SA Nantes FR	87-01-21	0134730
E04F 17/02	83303552.0	Förtillverkat rökgaskanalelement	Household Manufacturing Ltd London GB	87-01-21	0098086
E05C 3/04	81106282.7	Regel för förbindning av sidoväggar vid tipp- eller flakfordon	Karl Hildebrand GmbH & Co KG Erkrath DE	87-01-21	0071668
E06B 3/66	82110053.4	Flerskivsfönster	Silvia Kahnert-Hötger Dortmund DE	87-01-21	0078530
E21F 17/16	82201031.0	Hålrum för liktrycksackumulering av luft med hydraulisk tryckutjämning till gasturbinkraftverk med luftackumulator	BBC AG Brown Boveri & Cie Baden CH	87-01-21	0075973
F01N 3/28	84103016.6	Katalysatorkropp för förbränningsmotorer	INTERATOM GmbH Bergisch Gladbach DE	87-01-21	0121175
F01N 7/18	82100769.7	Förbättrad ljuddämpare utan svetsförbindning av gavlar och rör	S I E T T E Societa Impianti Elettrici Telefonici Telegrafici Firenze IT i & Construzioni Edili SpA	87-01-21	0072886
F02B 37/10	83300154.8	Reglerarrangemang för en hydraulassisterad avgasdriven turbokompressor	The Garrett Corporation Los Angeles Cal US	87-01-21	0084433

(51) Klass	(86) Europeiskt ans nr	(54) Benämning	(71) Sökande	(45) Meddelandedatum för det europeiska patentet	(87) Europeiskt publ nr
F02C 6/16	82201031.0	Hålrum för liktrycksackumulering av luft med hydraulisk tryckutjämning till gasturbinkraftverk med luftackumulator	BBC AG Brown Boveri & Cie Baden CH	87-01-21	0075973
F02D 41/06	82103569.8	Elektronisk kontrollapparat för en motor med inre förbränning	Hitachi Ltd Tokyo JP	87-01-21	0064664
F02D 41/18	82103569.8	Elektronisk kontrollapparat för en motor med inre förbränning	Hitachi Ltd Tokyo JP	87-01-21	0064664
F02M 29/04	82109369.7	Mellanlägsfläns för anordnande mellan förgasaren och insugningsröret i en förbränningsmotor	Günter Schallenberg Baesweiler DE	87-01-21	0077060
F02P 7/06	82902976.8	Magnetisk polarisationsprånggivare	Robert Bosch GmbH Stuttgart DE	87-01-21	0090821
F02P 19/02	82303389.9	Krets för att styra matningsspänningen till uppvärmningselementet för ett glödstift	Isuzu Motors Ltd Tokyo JP	87-01-21	0068881
F04F 5/10	82105147.1	Strålpump för varmvattenvärme- eller beredningsanläggningar med inblandning av returvatten	Helmut Bälz Heilbronn DE	87-01-21	0068247
F04F 5/46	82105147.1	Strålpump för varmvattenvärme- eller beredningsanläggningar med inblandning av returvatten	Helmut Bälz Heilbronn DE	87-01-21	0068247
F15B 15/06	82201317.3	Cylinderkolvanordning med ett återställningsorgan	El-O-Matic BV Hengelo NL	87-01-21	0077596
F15B 15/08	82201317.3	Cylinderkolvanordning med ett återställningsorgan	El-O-Matic BV Hengelo NL	87-01-21	0077596
F16B 5/06	82401827.9	Anordning för fastskruvning på en profilskena och kombination av en profilskena med en sådan anordning	La Telemecanique Electrique Nanterre FR	87-01-21	0076765
F16B 37/04	82401827.9	Anordning för fastskruvning på en profilskena och kombination av en profilskena med en sådan anordning	La Telemecanique Electrique Nanterre FR	87-01-21	0076765
F16B 41/00	83110351.0	Bränsleelement för en kärnreaktor	Kraftwerk Union AG Mülheim DE	87-01-21	0110090
F16D 25/14	82300581.4	Kopplingsstyrssystem	Automotive Products plc Leamington GB	87-01-21	0059035
F16D 55/224	84400355.8	Skivbroms med glidbart ok	Bendix France Drancy FR	87-01-21	0120738
F16D 65/847	82903423.0	Bromsanordning	The B F Goodrich Company Akron Ohio US	87-01-21	0092573
F16F 9/10	81101998.3	Hydraulisk dämpande enkammarlagring	Boge GmbH Eitorf/Sieg DE	87-01-21	0042909
F16H 3/08	84303415.8	Transmission med dubbel ingångkoppling	General Motors Corporation Detroit Mich US	87-01-21	0129341
F16K 1/02	83902658.0	Magnetiskt driven ventil	Martin Marietta Corporation Bethesda Md US	87-01-21	0114883
F16K 1/48	83902658.0	Magnetiskt driven ventil	Martin Marietta Corporation Bethesda Md US	87-01-21	0114883
F16K 3/12	83902658.0	Magnetiskt driven ventil	Martin Marietta Corporation Bethesda Md US	87-01-21	0114883
F16K 31/163	82201317.3	Cylinderkolvanordning med ett återställningsorgan	El-O-Matic BV Hengelo NL	87-01-21	0077596
F16K 47/02	84105855.5	Ventil med lågt strömningsljud för sanitetsarmaturer	Friedrich Grohe Armaturenfabrik GmbH & Co Hemer DE	87-01-21	0129715
F16L 41/08	83110351.0	Bränsleelement för en kärnreaktor	Kraftwerk Union AG Mülheim DE	87-01-21	0110090
F23R 3/06	83300767.7	Förbättrad brännare med låg rökcalstring för landbaserade förbränningsgasturbiner	Westinghouse Electric Corporation Pittsburgh Penn US	87-01-21	0086667
F24D 3/00	82105147.1	Strålpump för varmvattenvärme- eller beredningsanläggningar med inblandning av returvatten	Helmut Bälz Heilbronn DE	87-01-21	0068247
F27B 14/00	83630074.9	Anordning för metallurgisk behandling av metallsmältor	Paul Metz Luxemburg LU	87-01-21	0094334
F27B 14/10	83901557.5	Zirkoniuminduktionsugn	Western Electric Company Incorporated New York NY US	87-01-21	0110899
F27D 1/16	80302679.8	Förfarande för framställning av en botten för en elektrougn genom vibrationspackning av partikelformigt material	Shinagawa Refractories Co Ltd Tokyo JP	87-01-21	0024834
F27D 11/10	84108021.1	Skyddsanordning för en botten elektrod av en likströmsmatad ljusbågsugn	BBC AG Brown Boveri & Cie Baden CH	87-01-21	0133652
F41D 11/02	84103095.0	Avfyrningsanordning för ett automatiskt eldvapen	Werkzeugmaschinenfabrik Oerlikon-Bührle AG Zürich CH	87-01-21	0123871
F41F 9/00	82109812.6	Låsning av ett eldrörsvapen under laddningsförloppet	Rheinmetall GmbH Düsseldorf DE	87-01-21	0086257
F41F 9/06	82109812.6	Låsning av ett eldrörsvapen under laddningsförloppet	Rheinmetall GmbH Düsseldorf DE	87-01-21	0086257
F41F 11/04	84105874.6	Slutstycke för en artilleripjäs	Rheinmetall GmbH Düsseldorf DE	87-01-21	0148313
F41F 21/00	82304251.0	Kanonlavett	General Electric Company Schenectady NY US	87-01-21	0072669
F42B 13/06	83105070.3	Volframlegeringspulver	Dornier System GmbH Friedrichshafen DE	87-01-21	0098944
G01F 11/28	84301700.5	Infusionsapparat	Japan Medical Supply Co Ltd Hiroshima JP	87-01-21	0119819

Europeiska patent

(51) Klass	(86) Europeiskt ans nr	(54) Benämning	(71) Sökande	(45) Meddelandedatum för det europeiska patentet	(87) Europeiskt publ nr
G01M 1/30	83111228.9	Anordning för anbringande av obalanser på en rotor	Alsthom Paris FR	87-01-21	0110213
G01N 1/28	83305306.9	Förfarande för överföring av vävnadssektioner från underlag till objektglas	The Mount Sinai School of Medicine of the City University of New York NY US New York	87-01-21	0103477
G01N 27/22	81105064.0	Förfarande och anordning för kontinuerlig kapacitiv bestämning av fuktigheten av fririnnande näringsmedel	Gebrüder Bühler AG Uzwil CH	87-01-21	0043137
G01N 27/46	83900384.5	Sätt för mätning av jonkoncentrationen med utnyttjande av en jonavkännande elektrod	Beckman Instruments Inc Fullerton Cal US	87-01-21	0102958
G01N 33/10	81105064.0	Förfarande och anordning för kontinuerlig kapacitiv bestämning av fuktigheten av fririnnande näringsmedel	Gebrüder Bühler AG Uzwil CH	87-01-21	0043137
G01N 33/52	82107729.4	Analystestrensa och förfarande för dess framställning	Boehringer Mannheim GmbH Mannheim DE	87-01-21	0073056
G01N 33/53	82902706.9	Automatiserat immunoanalyssystem	Commonwealth Serum Laboratories Commission Parkville AU	87-01-21	0089346
G01N 33/577	83305988.4	Analys beträffande den fria andelen substanser i biologiska vätskor	Amersham International plc Amersham GB	87-01-21	0106615
G01N 35/00	82107729.4	Analystestrensa och förfarande för dess framställning	Boehringer Mannheim GmbH Mannheim DE	87-01-21	0073056
G01N 35/02	82902706.9	Automatiserat immunoanalyssystem	Commonwealth Serum Laboratories Commission Parkville AU	87-01-21	0089346
G01P 3/48	82902976.8	Magnetisk polarisationsstrånggivare	Robert Bosch GmbH Stuttgart DE	87-01-21	0090821
G01P 3/48	83104646.1	Display-apparat för fordon	Hitachi Ltd Tokyo JP	87-01-21	0094090
G01R 1/073	84302246.8	Testinstrument med på böjligt sätt anslutet huvud	Northern Telecom Ltd Montreal CA	87-01-21	0126533
G01R 19/165	84302246.8	Testinstrument med på böjligt sätt anslutet huvud	Northern Telecom Ltd Montreal CA	87-01-21	0126533
G01R 25/00	83102782.6	Tidmättningsförfarande och anordning för dess genomförande	MTC Messtechnik und Optoelektronik AG Neuchatel CH	87-01-21	0092676
G01R 31/00	84301356.6	Lampövervakningskrets	AB Electronic Components Ltd Mountain Ash Mid-Glamorgan GB	87-01-21	0124963
G01S 13/78	81302219.1	Kodat informationsarrangemang	Cotag International Ltd Cambridge GB	87-01-21	0040544
G02B 6/32	83401015.9	Kollimator för optisk fiber och för användning vid framställning av anordningar för optisk omkoppling	Alain Genric Lannion FR	87-01-21	0096608
G02B 6/38	84102298.1	Instickskoppling för ljusvägsledare	Inovan Stroebe GmbH & Co KG Birkenfeld DE	87-01-21	0124703
G02B 21/34	83305306.9	Förfarande för överföring av vävnadssektioner från underlag till objektglas	The Mount Sinai School of Medicine of the City University of New York NY US New York	87-01-21	0103477
G02B 26/10	84200289.1	Höjdstegsavsökare	Magnavox Government and Industrial Electronics Company Fort Wayne Ind US	87-01-21	0124144
G02B 27/22	83400109.1	Optiska apparater och sätt vid registrering eller momentan visualisering av förstörade och stereoskopiska bilder av föremål	Centre National de la Recherche Scientifique (CNRS) Paris FR	87-01-21	0084998
G03C 9/00	83400109.1	Optiska apparater och sätt vid registrering eller momentan visualisering av förstörade och stereoskopiska bilder av föremål	Centre National de la Recherche Scientifique (CNRS) Paris FR	87-01-21	0084998
G03G 5/06	83200049.1	Flerskiktat elektrofotografiskt element och förfarande för framställning av en fotokopia under användning av ett dylikt element	Oce-Nederland BV Venlo NL	87-01-21	0085447
G03G 5/14	83200049.1	Flerskiktat elektrofotografiskt element och förfarande för framställning av en fotokopia under användning av ett dylikt element	Oce-Nederland BV Venlo NL	87-01-21	0085447
G03G 15/16	83402062.0	Förfarande och papper för magnettryck och dokument tryckta på ett sådant papper	Aussedat-Rey Velizy-Villacoublay FR	87-01-21	0109319
G03G 19/00	83402062.0	Förfarande och papper för magnettryck och dokument tryckta på ett sådant papper	Aussedat-Rey Velizy-Villacoublay FR	87-01-21	0109319
G04F 10/00	83102782.6	Tidmättningsförfarande och anordning för dess genomförande	MTC Messtechnik und Optoelektronik AG Neuchatel CH	87-01-21	0092676
G05B 19/18	83100556.6	Numerisk styrning för bearbetningsmaskiner	Dr Johannes Heidenhain GmbH Traunreut DE	87-01-21	0088212
G05B 19/42	81902839.0	Förfarande för styrning av hanteringssystem och hanteringssystem för genomförande av detta förfarande	Dr Ing Ludwig Pietzsch GmbH & Co Ettingen DE	87-01-21	0062657
G05D 5/02	83106518.0	Anordning för reglering av i ett valsat ämne överförda dragkrafter mellan valspar i en valssträcka med flera sådana	Siemens AG Berlin und München München DE	87-01-21	0130231
G05F 1/08	83104211.4	Förfarande och anordning för metallbågsvetning	Universal Tiefpunkt Schweissmaterial GmbH & Co Bad Krozingen DE	87-01-21	0095056
G05G 7/04	83104574.5	Växlingsanordning med mekanisk växlingshjälp för synkronväxlar	MAN Nutzfahrzeuge GmbH München DE	87-01-21	0096232

(51) Klass	(86) Europeiskt ans nr	(54) Benämning	(71) Sökande	(45) Meddelandedatum för det europeiska patentet	(87) Europeiskt publ nr
G06F 1/04	81108939.0	Pacemaker som utnyttjar mikroprocessor-DMA för alstring av utpulssekvenser	Vitafin NV Curacau NL	87-01-21	0077844
G06F 3/023	83200637.3	Tangentbordsanordning för inmatning av data	NV Philips' Gloeilampenfabrieken Eindhoven NL	87-01-21	0094130
G07F 17/34	82303955.7	Varuautomater	Juan Lao Hernandez Barcelona ES	87-01-21	0071455
G08G 1/12	81302219.1	Kodat informationsarrangemang	Cotag International Ltd Cambridge GB	87-01-21	0040544
G11B 7/08	83300801.4	Optiskt minnessystem med förbättrad kortsökningsförmåga	Burroughs Corporation Detroit Mich US	87-01-21	0089119
G21C 3/32	83110351.0	Bränsleelement för en kärnreaktor	Kraftwerk Union AG Mülheim DE	87-01-21	0110090
G21C 7/08	84400812.8	Förfarande för automatisk reglering av halten löslig bor i kylvattnet i en tryckvattenreaktor	Framatome et Cie Courbevoie FR	87-01-21	0127498
G21C 17/06	83402208.9	Anläggning för reparation av kärnbränslepatroner	Framatome et Cogema "Fragema" Courbevoie FR	87-01-21	0109902
G21C 17/10	84401036.3	Sätt att detektera variationer i reaktiviteten i härden i en kärnreaktor av tryckvattentyp samt anordning för att genomföra sättet	Framatome et Cie Courbevoie FR	87-01-21	0126692
G21D 3/16	84400812.8	Förfarande för automatisk reglering av halten löslig bor i kylvattnet i en tryckvattenreaktor	Framatome et Cie Courbevoie FR	87-01-21	0127498
G21F 9/14	82110649.9	Volymminskning av radioaktivt avfallsmaterial genom förbränning	Combustion Engineering Inc Windsor Conn US	87-01-21	0081698
G21F 9/32	82110649.9	Volymminskning av radioaktivt avfallsmaterial genom förbränning	Combustion Engineering Inc Windsor Conn US	87-01-21	0081698
H01B 15/00	84401633.7	Sätt och anläggning för kryogen avskalning av elektriska ledningar eller liknande	L'Air Liquide SA pour l'Etude et l'Exploitation des Procédes Paris FR Georges Claude	87-01-21	0143008
H01B 17/40	84101546.4	Förfarande för fastgörande av en mantel av smidbar metall på en stav av kompositmaterial och isolator tillverkad medelst detsamma	Ceraver Paris FR	87-01-21	0119467
H01F 27/33	83101487.3	Ljudisolerande anordning för induktionsapparat utan rörliga delar	Hitachi Ltd Tokyo JP	87-01-21	0087121
H01G 4/22	81105362.8	Impregnerad rullkondensator	Roederstein Spezialfabriken für Bauelemente der Elektronik u Landshut DE nd Kondensatoren der Starkstro	87-01-21	0045397
H01G 4/32	81105362.8	Impregnerad rullkondensator	Roederstein Spezialfabriken für Bauelemente der Elektronik u Landshut DE nd Kondensatoren der Starkstro	87-01-21	0045397
H01H 71/32	83110368.4	Slagstiftanordning	Alsthom Paris FR	87-01-21	0107167
H01H 71/74	83110368.4	Slagstiftanordning	Alsthom Paris FR	87-01-21	0107167
H01J 37/34	83300333.8	Magnetiskt förhöjd plasmaförfarande och apparat därför	Materials Research Corporation Orangeburg NY US	87-01-21	0084970
H01L 21/56	83103114.1	Förfarande för inkapsling av halvledarkomponenter och kapslade komponenter erhållna med förfarandet	Alcatel Paris FR	87-01-21	0091072
H01L 23/30	83103114.1	Förfarande för inkapsling av halvledarkomponenter och kapslade komponenter erhållna med förfarandet	Alcatel Paris FR	87-01-21	0091072
H01L 27/08	84103094.3	Integrerad krets	Plessey Overseas Ltd Ilford GB	87-01-21	0126879
H01P 1/203	82401307.2	UHF-filter med små dimensioner och linjära resonatorer	Thomson-CSF Paris FR	87-01-21	0071508
H01R 4/24	84101952.4	Klämma och muff med en sådan klämma	Karl Pfisterer Elektrotechnische Spezialartikel GmbH & Co KG Stuttgart DE	87-01-21	0124695
H01R 9/03	84101952.4	Klämma och muff med en sådan klämma	Karl Pfisterer Elektrotechnische Spezialartikel GmbH & Co KG Stuttgart DE	87-01-21	0124695
H01R 29/00	84302246.8	Testinstrument med på böjligt sätt anslutet huvud	Northern Telecom Ltd Montreal CA	87-01-21	0126533
H01T 13/32	81901517.3	Tändstift	Kirkhouse Jet Plug Pty Ltd Templestowe AU	87-01-21	0081479
H01T 13/54	81901517.3	Tändstift	Kirkhouse Jet Plug Pty Ltd Templestowe AU	87-01-21	0081479
H02B 1/02	82401827.9	Anordning för fastskruvning på en profilskena och kombination av en profilskena med en sådan anordning	La Telemecanique Electrique Nanterre FR	87-01-21	0076765
H02G 15/10	83110350.2	Flamskyddad kåpa för kabelförbindningar	Siemens AG Berlin und München München DE	87-01-21	0108296
H02G 15/10	84101952.4	Klämma och muff med en sådan klämma	Karl Pfisterer Elektrotechnische Spezialartikel GmbH & Co KG Stuttgart DE	87-01-21	0124695
H02H 3/24	84401017.3	Förfarande för mätning av autonomin hos en elektrisk strömförsörjningsanordning med klippning och anordning för dess utförande	La Telemecanique Electrique Nanterre FR	87-01-21	0129454
H02H 3/38	82305149.5	Skyddsreläsystem	Kabushiki Kaisha Toshiba Kawasaki-shi JP	87-01-21	0076157

Europeiska patent

(51) Klass	(86) Europeiskt ans nr	(54) Benämning	(71) Sökande	(45) Meddelandedatum för det europeiska patentet	(87) Europeiskt publ nr
H02H 3/38	82305150.3	Skyddsreläsystem	Kabushiki Kaisha Toshiba Kawasaki-shi JP	87-01-21	0085223
H02H 3/40	82305149.5	Skyddsreläsystem	Kabushiki Kaisha Toshiba Kawasaki-shi JP	87-01-21	0076157
H02H 3/40	82305150.3	Skyddsreläsystem	Kabushiki Kaisha Toshiba Kawasaki-shi JP	87-01-21	0085223
H02H 7/085	83401244.5	Överlastskydd för en likströmsmotor med konstant fält	Aciers et Outillage Peugeot Audincourt FR	87-01-21	0097586
H02H 7/26	82305149.5	Skyddsreläsystem	Kabushiki Kaisha Toshiba Kawasaki-shi JP	87-01-21	0076157
H02H 7/26	82305150.3	Skyddsreläsystem	Kabushiki Kaisha Toshiba Kawasaki-shi JP	87-01-21	0085223
H02J 7/16	82201606.9	Spänningsregulator med fix frekvens	Motorola Inc Schaumburg III US	87-01-21	0081891
H02J 7/24	82201606.9	Spänningsregulator med fix frekvens	Motorola Inc Schaumburg III US	87-01-21	0081891
H02K 15/02	83111453.3	Anordning för framställning av paket av plattformiga byggdelar	STIWA-Fertigungstechnik Sticht GmbH Attnang-Puchheim AT	87-01-21	0109094
H02K 44/06	82109291.3	Sänkbar pump av induktionstyp, särskilt för flytande aluminium	INTERATOM GmbH Bergisch Gladbach DE	87-01-21	0077498
H02M 3/06	83100830.5	Anordning vid telekommunikationsanläggningar, särskilt telefonväxlar, med likspänningsomvandlare	Siemens AG Berlin und München München DE	87-01-21	0087593
H02M 3/335	84401017.3	Förfarande för mätning av autonomin hos en elektrisk strömförsörjningsanordning med klippning och anordning för dess utförande	La Telemecanique Electrique Nanterre FR	87-01-21	0129454
H02N 11/00	82902976.8	Magnetisk polarisationsprånggivare	Robert Bosch GmbH Stuttgart DE	87-01-21	0090821
H02P 9/14	82201606.9	Spänningsregulator med fix frekvens	Motorola Inc Schaumburg III US	87-01-21	0081891
H03H 11/12	82303433.5	Differentialförstärkare innefattande ett lågpasfilter	Kabushiki Kaisha Ishida Koki Seisakusho Kyoto JP	87-01-21	0068900
H03M 11/00	83200637.3	Tangentbordsanordning för inmatning av data	NV Philips' Gloeilampenfabrieken Eindhoven NL	87-01-21	0094130
H04B 1/58	82304361.7	Förstärkare	Texas Instruments Incorporated Dallas Tex US	87-01-21	0072705
H04M 1/50	84200516.7	Transmissionskrets för DTMF-telefonapparat	NV Philips' Gloeilampenfabrieken Eindhoven NL	87-01-21	0122680
H04M 19/00	83100830.5	Anordning vid telekommunikationsanläggningar, särskilt telefonväxlar, med likspänningsomvandlare	Siemens AG Berlin und München München DE	87-01-21	0087593
H04M 19/08	82304361.7	Förstärkare	Texas Instruments Incorporated Dallas Tex US	87-01-21	0072705
H04N 7/13	83306067.6	Bildöverföring	British Telecommunications London GB	87-01-21	0107426
H04Q 3/00	82304361.7	Förstärkare	Texas Instruments Incorporated Dallas Tex US	87-01-21	0072705
H05B 6/24	83630074.9	Anordning för metallurgisk behandling av metallsmältor	Paul Metz Luxemburg LU	87-01-21	0094334
H05B 6/30	83901557.5	Zirkoniuminduktionsugn	Western Electric Company Incorporated New York NY US	87-01-21	0110899
H05B 7/06	84108021.1	Skyddsanordning för en bottenelektrod av en likströmsmatad ljusbågsugn	BBC AG Brown Boveri & Cie Baden CH	87-01-21	0133652
H05B 37/03	84102097.7	Felavgivningskrets för en via en reglerbar kretsanordning kopplad strömförbrukare	AEG Kabel AG Mönchengladbach DE	87-01-21	0125404
Europeiska patent som upprätthålls i ändrad avfattning					
C07D 249/08	81104977.4	Sätt att framställa 1,2,4-triazol	Chemie Linz AG, Linz AT	87-01-21	0044438
C09K 17/00 C08G 83/00	79200113.3	Förfarande för solidifiering och avtätning av geologiska och löst upplagda berg- och jordformationer	Bergwerksverband GmbH, Essen DE Bayer AG, Leverkusen DE	87-01-21	0016262
H05B 3/74 H05B 1/02 F24C 15/10	80103010.7	Strålvärmeelement för en matlagningseenhet med en kokyta	EGO Elektro-Geräte Blanc u Fischer, Oberderdingen DE	87-01-21	0021107
Rättelse enligt 91 § första stycket patentlagen					
D04H 1/64 C08F 220/18 A61L 15/00	79302753.3	Fiberduk	Rohm and Haas Company, Philadelphia Penn US	83-06-01	0012032
E06B 3/90	82109942.1	En väsentligen bågformig, genomsynlig vägg som omger en roter-dörr	BMT International ApS, Charlottenlund DK	86-07-30	0078504
Ersätter tidigare publicerad patentskrift med samma nummer					
G21C 3/32 B23K 37/02	83401815.2	Anordning och sätt för svetsning av konstruktionselement av kärnbränsleaggregat	Societe Cogema, Framatome et Urani- um Pechiney, Velizy Villacoublay FR	87-01-07	0105779

Namnregister

Förteckning i alfabetisk ordning över sökande och uppfinnare som finns upptagna i de avsnitt, som föregår detta register.

(71)Sökande och/eller (72)Uppfinnare	(21)Ansnr	(51)Klass	(71)Sökande och/eller (72)Uppfinnare	(21)Ansnr	(51)Klass	(71)Sökande och/eller (72)Uppfinnare	(21)Ansnr	(51)Klass
ABU AB	8005065-1	A01K 89/04	BASF Lacke + Farben AG	84114255.7	C07D 213/50	Burroughs Corporation	-	B65D 43/16
Abwasserverband Raumschaft				-	C07D 307/46	Burstrom S	83300801.4	G11B 7/08
Lahr	84103684.1	C02F 3/28		-	C07D 333/22		8504784-3	B05C 009/14
Accuray Corporation	8104527-0	G01N 21/35		85106135.8	C07C 139/00		-	B05C 011/02
	-	G01N 21/86		-	C07C 143/44	Byggelit Lockne AB	8504784-3	B05C 009/14
Ace Pak Co Inc	8205503-9	B65G 047/52		-	C09D 3/52		-	B05C 011/02
Aciers et Outillage Peugeot	83401244.5	H02H 7/085		-	C09D 3/66	Båt o Fångst AB	8500926-4	A01K 005/00
Kent Adolfsson	8503444-5	G01C 022/00	Bates Ventilsaekke Co AS	8104465-3	B65B 1/18		-	A01K 061/02
Adolfsson R	8700303-4		Bayer AG	83100335.5	A01N 43/64	Helmut Bälz	82105147.1	B65D 051/04
AEG Kabel AG	84102097.7	B60Q 11/00		-	C07D 233/60		-	F04F 5/10
	-	H05B 37/03		-	C07D 249/08		-	F04F 5/46
	-			-	C07D 299/08		-	F24D 3/00
Agro Invent HB	8700301-8		BBC AG Brown Boveri & Cie	83102757.8	C07C 76/06	Cabot Corporation	8700311-7	
Ahl L	8700325-7			-	C07C 79/36	Michael Cais	8008664-8	B01D 011/04
Ahlsell Profil AB	8700380-2			84110437.5	C08G 63/54		-	B01D 017/02
Ahlström Företagen Svenska AB	8503450-2	D21C 011/10		-	C08G 63/76		-	G01N 033/54
L'Air Liquide SA pour l'Etude				-	C08L 101/00	Cais M	8008664-8	B01D 011/04
et l'Exploitation des Procèdes	84401633.7	H01B 15/00		84112976.0	C04B 16/10		-	B01D 017/02
Akzo NV	83201537.4	C08J 5/06		84115220.0	C07C 149/20	Capsulit Srl	83830076.2	B65D 51/28
	-	D01F 6/10		-	C07C 149/23	Stig G Carlqvist Motor		
	-	D01F 11/08		-	C07C 149/237	Consultant (C M C) AB	8700321-6	
Ulrich Alber	83106597.4	B62B 5/02		7901913-9	H05K 007/14	Carlqvist S G	8700321-6	
Alcatel	83103114.1	H01L 21/56		8102815-1	H01H 33/91	Casco Nobel AB	8503421-3	C08L 093/04
	-	H01L 23/30		82201031.0	B65G 5/00		-	D21H 003/02
	-			-	E21F 17/16		-	C07C 046/00
Alcon Laboratories				-	F02C 6/16	Casiraghi G	8602820-6	C07C 050/16
Incorporated	82306187.4	A61K 31/415	Beck L R	84108021.1	F27D 11/10		-	C07C 050/38
	-	C07D 233/50		-	H05B 7/06		-	A61K 031/22
Alfa Chemicals Italiana SpA	85114450.1	C07B 57/00		7900798-5	A61K 39/40	Cavazza C	8003004-2	C07C 101/30
	-	C07C 59/64		-	A61K 039/116		-	
	-	C07C 103/78		83900384.5	G01N 27/46	Bertil Cedefors	8700302-6	
	86104553.2	C07C 51/06		83109914.8	D06B 5/16	Cegedur Societe de		
	-	C07C 51/487		8503315-7	A01B 059/048	Transformation de		
	-	C07C 59/64		84400355.8	F16D 55/224	l'Aluminium Pechiney	7811948-4	C22F 1/04
	-	F16B 039/28		83830013.5	B60T 13/24		-	C22F 001/057
Alian International AG	8503401-5			-	B60T 15/48		-	
Alness K	8700301-8			-	B60T 17/18	Centre National de la		
Alsenholt J C	8504551-6	B66F 009/22		8303010-6	B01D 053/04	Recherche Scientifique		
Björn Alskog	8700409-9			8700306-7		(CNRS)	83400109.1	G02B 27/22
Alsthom	83110368.4	H01H 71/32		8503451-0	G09F 013/42		-	G03C 9/00
	-	H01H 71/74		8700317-4		Ceraver	84101546.4	H01B 17/40
	83111228.9	G01M 1/30		8103099-1	B01F 017/36	Champion Spark Plug		
	8207424-6	B23D 033/00		-	B03D 001/00	Company	8107414-8	B05C 15/00
American Cyanamid Company	82103708.2	C07D 413/14		-	C07C 069/347	Chandley G D	8700326-5	
	-	C08G 73/06		8104465-3	B65B 1/18	Chirana Vyzkumny ustav		
	-	C08K 5/35		8700351-3		zdravotnické techniky		
	-			8004351-6	C07D 307/54	koncernova ucel	85304078.0	A61M 1/14
	-			-	C07D 307/68		-	A61M 1/34
American Home Products	82306432.4	C07D 209/50		-	C07D 307/70	Chubb C F	8700387-7	
Corporation	-	C07D 275/06		82111893.2	A61K 31/495	Ciba-Geigy AG	8007597-1	C07D 223/28
	-	C07D 417/12		83307508.8	B65D 5/50		82810234.3	C07D 233/56
	-			-	B65D 85/04		-	C07D 249/08
Amersham International plc	83305988.4	G01N 33/577		82300348.8	B65D 19/06	Cimsa Sintra	8700379-4	C07D 403/12
Amplur L	8205227-5	B29B 013/00		8602820-6	C07C 046/00	Cini C	8700351-3	
Ankra Corporation	83306608.7	B25B 25/00		-	C07C 050/16	Clarion Co Ltd	8101183-5	G11B 015/44
	-	B60P 7/08		-	C07C 050/38		-	G11B 027/22
	-			8700353-9		Coal Industry (Patents) Ltd	7910324-8	E21D 9/00
Anderssen B	8700338-0			8700308-3		The Coca-Cola Company	8005166-7	B67D 1/08
Hans Andersson	8700377-8			8700309-1		Colgate-Palmolive Company	8700323-2	
Anflo K	8700329-9			8700310-9			8700324-0	
Annishöfer F	8700369-5			8501294-6	B65H 075/18	Combustion Engineering Inc	82110649.9	G21F 9/14
Ansald SpA	8106922-1	G21C 003/04		8204197-1	B65H 029/00		-	G21F 9/32
	-	G21C 003/58		8305976-6	B60T 008/36	Cominco Ltd	7903011-0	C25C 1/18
	-	B66C 001/36		82107729.4	G01N 33/52	Commonwealth Serum		
Kauko Antbacke	8504135-8	C21D 006/00		-	G01N 35/00	Laboratories Commission	82902706.9	G01N 33/53
Arai K	7813260-2	C21D 008/12		-	C22C 021/10		-	G01N 35/02
Armo Inc	7908610-4	A61K 9/22		8003997-7	C22F 001/053	Consiglio Nazionale delle		
Aruga M	8004938-0	A61K 009/52		-	B60K 5/12	Ricerche	8602820-6	C07C 046/00
	-	A61K 031/455		81101998.3	F16F 9/10		-	C07C 050/16
	-			-	C07D 501/36		-	C07C 050/38
Asahi Glass Co Ltd	82101593.0	C08J 5/22		8205402-4	C07D 501/46	Contiero C	8700351-3	
	-	C25B 13/00		-	F02D 031/00	Societe Continentale du Carton		
AB Asea-Atom	8503403-1	G21C 003/34		-	F02P 011/02	Ondule Socar	83402014.1	B65G 1/04
ASEA AB	8503252-2	A61B 005/10		82902976.8	F02P 7/06		-	B65G 1/06
	-	G06K 009/20		-	G01P 3/48	Coors Container Company	7906558-7	C22C 021/06
	-			-	H02N 11/00		-	C22F 001/047
ASEA PFBC AB	8700354-7			84106737.4	B60T 8/32	Cotag International Ltd	81302219.1	B07C 3/12
Atkins J H	8700311-7			8403854-6	E02D 005/28		-	G01S 13/78
Atlas Copco AB Nacka	8700294-5			-	E02D 005/52		-	G08G 1/12
	8700342-2			8204197-1	B65H 029/00	Cousin Freres SA	83402083.6	B29C 63/00
Atochem	83402030.7	C08L 27/16		8700301-8		Daimler-Benz AG	8107062-5	F02M 21/06
	8700313-3			8206721-6	H02B 001/14		-	F02M 031/02
Aussedat-Rey	83402062.0	G03G 15/16		8700335-6		AS De Danske Sukkerfabrikker	8700300-0	
	-	G03G 19/00		8107561-6	B64C 001/00	Davidsson L	8700353-9	
Csepel Autogyar	84115738.1	F16D 3/14		83306067.6	H04N 7/13	Degussa AG	83110360.1	A61K 31/44
	-	F16D 13/64		8007190-5	B65B 007/28		-	C07D 213/75
Automotive Products plc	82300581.4	B60K 41/02		-	C03C 017/23	Delakowitz B	8603024-4	H01R 013/71
	-	B60K 41/22		8602877-6	A23J 001/20	Delalande SA	8003228-7	A61K 031/365
	-	F16D 25/14		8700337-2			-	C07D 307/32
Axelsson C J H	8503462-7	H05B 001/02		8602877-6	A23J 001/20		-	C07D 307/58
	-	H05B 003/68		8603018-6		Delby F	8700342-2	
	-			8403796-9		G-C Dental Industrial Corp	8201779-9	C22C 005/06
Bader J M	8700372-9			8003228-7	A61K 031/365		-	C22C 007/00
AB Bahco Ventilation	8601549-2	F16S 003/06		-	C07D 307/32	Dettling J C	7415423-8	B01D 053/36
	8601550-0	F16S 003/00		-	C07D 307/58		-	B01J 23/54
	8700327-3			85900038.2	B61B 3/02	Development Finance Corp of		
Ballestra Chimica SpA	8003802-9	C07C 139/14						
BASF AG	7809155-0	A01N 043/647						
	-	A01N 043/653						

Namnregister

(71)Sökande och/eller (72)Uppfinnare	(21)Ansnr	(51)Klass	(71)Sökande och/eller (72)Uppfinnare	(21)Ansnr	(51)Klass	(71)Sökande och/eller (72)Uppfinnare	(21)Ansnr	(51)Klass
New Zealand	7801355-4	C08B 31/00	Framatome et Cogema			Hansen R D	8700376-0	
		C08B 37/00	"Fragema"	83402208.9	G21C 17/06	Hansson G C	8700294-5	
Digital Equipment Corporation	8203582-5	G06F 009/46	Francke K O	8700340-6		Hartmann F	8601864-5	A22C 025/00
	8502345-5	G06F 013/14		8700389-3		Hass B	8009094-7	B23K 11/36
Distler K	8700322-4			8700390-1			-	B23K 011/10
Doppelfeld I-S	8004351-6	C07D 307/54	Fransson B	8700381-0			-	G01L 005/00
	-	C07D 307/68	Fried Krupp GmbH	84102964.8	B22D 11/06	Hasselström P	8700394-3	
	-	C07D 307/70		-	B22D 11/10	Haymes R	7803660-5	C07D 501/36
Dornier System GmbH	83105070.3	B22F 9/22		-	B22D 11/14		-	C07D 501/46
		C22C 1/04	Friedrich R	7807814-4	A47L 11/22	Terence Anthony Haynes	83902280.3	B62K 25/08
	-	F42B 13/06	Fujita T	8603069-9	G11B 020/18	Francis Charles van Hecke	84870013.4	C01C 1/18
	-		Roy Fuscone	84303394.5	A43B 5/00	Hedin A-C	8700340-6	
The Dow Chemical Company	8700376-0			-	A43B 13/14		8700389-3	
D Drukker & ZN NV	84201012.6	B23B 27/20		8007848-8	B01D 17/02		8700390-1	
Drytec AB	8700405-7		Förenade fabriksverken	-	C10M 175/04	Dr Johannes Heidenhain		
Dumont J-M	8700366-1			8602820-6	C07C 046/00	GmbH	83100556.6	G05B 19/18
Tomas Dyfverman	8700403-2	B29C 59/00	G Casnati	-	C07C 050/16	Hans Olov Hellsten	8200094-4	H01Q 003/20
Dynamit Nobel AG	83106820.0	C07D 501/36		-	C07C 050/38	Helmer K U E	8503421-3	C08L 093/04
Dürkheimer W	7803660-5	C07D 501/46	G Sartori	8602820-6	C07C 046/00		-	D21H 003/02
	-	A61C 17/04		-	C07C 050/16	Hengstler GmbH		
Dürr-Dental GmbH & Co KG	7803332-1	B01J 23/76		-	C07C 050/38	Geschäftsbereich		
Dyson Refractories Ltd	81200799.5	B01J 37/00	Gabbar H	8004351-6	C07D 307/54	Haller-Relais	7903316-3	H01H 050/56
	-			-	C07D 307/68	Uno Henningsson	8502793-6	H01R 009/09
Eckebring B O D	8700327-3	B23Q 003/12		-	C07D 307/70	Juan Lao Hernandez	82303955.7	G07F 17/34
Eckle O	8603047-5	B23Q 003/157	Galbiati P	8700351-3		Hesse H	8107501-2	B21K 001/26
	-	B23Q 003/12	Gambro AB	8700344-8		Heymes R	7901203-5	C07D 501/20
	8603048-3	B23Q 003/152	GAO Gesellschaft für				-	C07D 501/24
	-		Automation und				-	C07D 501/34
Eddesten S	8700320-8		Organisation mbH	8107668-9	D21H 005/10	Karl Hildebrand GmbH & Co		
John Olof Edström	8305260-5	C21B 013/00		-	G07D 007/00	KG	81106282.7	B62D 27/06
	-	C21C 005/00	The Garrett Corporation	7812076-3	F02D 23/00		-	E05C 3/04
Ehlers E	7803660-5	C07D 501/36		83300154.8	F02B 37/10	Hindin S G	7415423-8	B01D 053/36
	-	C07D 501/46		-	F23L 15/04		-	B01J 23/54
Eisai Co Ltd	8001361-8	C07D 417/06	Gaz de France	86400070.8	F23L 15/04		-	F02D 31/00
Bo Magnus Ekman	8503459-3	C08J 003/14	Gebrüder Bühler AG	81105064.0	G01N 27/22	Hirt A	8205402-4	F02P 011/02
Thure Ekman	8501234-2	F16L 037/28		-	G01N 33/10		-	F02P 011/02
	8501235-9	F16L 037/28	Gebrüder Linck	83101972.4	B27B 25/04	Hitachi Ltd	82103569.8	F02D 41/06
Bo Göran P:son Ekmark	8205964-3	E04D 001/26	Maschinenfabrik "Gatterlinck"				-	F02D 41/18
	8301320-1	E04D 001/26	GmbH & Co KG	83101972.4	B27B 25/04		-	H01F 27/33
El-O-Matic BV	82201317.3	F15B 15/06	General Electric Company	8005164-2	F41D 7/04		-	B60Q 9/00
	-	F15B 15/08		82304251.0	F41F 21/00		-	G01P 3/48
	-	F16K 31/163		82900579.2	B23B 1/00	Hitchiner Manufacturing Co		
Electricite de France	84400303.8	C10G 35/04		-	B23B 27/16	Inc	8700326-5	
	-	C10G 49/00		-	B23C 3/32	Monika Hjalmarsson	8600071-8	A47F 009/02
AB Electrolux	8503462-7	H05B 001/02	General Motors Corporation	84303415.8	F16H 3/08	Hoechst AG	7803660-5	C07D 501/36
	-	H05B 003/68	Alain Gentric	83401015.9	G02B 6/32		-	C07D 501/46
	8700312-5		Hans Georgii	8501989-1	E02B 017/00			
	8700340-6		Jürgen Geysel	83100700.0	B65B 61/20	Eberhard Hoesch & Söhne		
	8700389-3		Handelsbolaget under firma			GmbH & Co	8603061-6	C13C 003/00
	8700390-1		Gillman Marknadskonsult			Hofmann H	7908350-7	C07K 007/64
AB Electronic Components Ltd	84301356.6	B60Q 11/00	Handelsbolag	8405831-2	E04B 001/00		-	C12P 021/04
	-	G01R 31/00	Gisebo Vagnindustri AB	8700332-3			-	B67D 005/06
Elektriska Instrument AB Elit	8504551-6	B66F 009/22	Glott G	8700373-7		Roger Holm	8306478-2	F16L 005/02
Bror Eliasson	8700358-8		Goldobin V B	8105393-6	F16D 3/00	Holmberg P	8700356-2	
Berne Ellers	8700397-6		Golla E D	7703214-2	G01N 1/22	Jan-Olov Holst	8305976-6	B60T 008/36
Eltech Systems Corporation	82110180.5	C25C 7/02	The B F Goodrich Company	82903423.0	F16D 65/847	Honeywell Inc	8104558-5	G05B 011/16
Eltvik B V	8700384-4		Gosudarstvenny proektny i			Hooker Chemicals & Plastics		
EMS-Inventa AG	8700369-5		nauchno-issledovatel'skiy			Corp	8106025-3	C25D 003/12
Enders R	8700322-4		institut nikel'evko-kobaltovoi i			Hornsby W S	8700333-1	
Endress u Hauser GmbH u Co	8700306-7		olovyannoi promyshlennosti	7905970-5	B23K 35/32	Household Manufacturing Ltd	83303552.0	E04F 17/02
Engelhard Corporation	7415423-8	B01D 053/36	Grabs J W I	8700329-9		Howard Florey Institute of		
	-	B01J 23/54	W R Grace & Co	7905512-5	B65D 030/08	Experimental Physiology and		
	8700378-6		Graf E	8004351-6	C07D 307/54	Medic	85901911.9	C07H 21/02
Ken Engfors	8503432-0	B41F 015/34		-	C07D 307/68		-	G01N 33/53
Ericsson S J D	8700408-1			-	C07D 307/70		-	G01N 33/60
Arne Eriksson	8700352-1		Graube A	8102017-4	G03C 1/80	HRI Inc	7909868-7	C07C 37/00
Gunnar Eriksson	8601549-2	F16S 003/06		-	G03C 9/08		-	C07C 39/04
Eriksson A	8601550-0	F16S 003/00	Greer Hydraulics Incorporated	8007937-9	F15B 1/047		7909869-5	C07C 037/00
ERRESS	8304746-4	G01W 001/17		8202662-6	F15B 001/047		-	C07C 039/04
	-	G05D 023/19	Friedrich Grohe			Huck Manufacturing Company	8004070-2	B21J 15/02
Etienne Yves G J d'Argembeau	84200618.1	A46B 3/06	Armaturenfabrik GmbH &				-	B21J 015/10
	-	A46B 9/04	Co	84105855.5	F16K 47/02	Hughes Aircraft Company	8102017-4	G03C 1/80
	-	A46B 17/06	Grosswendt W	8700373-7			-	G03C 9/08
Expandi Systems AB	8503465-0	E02B 015/04	Gruppo Lepetit SpA	8101447-4	A61K 31/40	Huhta-Koivisto E	8700367-9	
Ezijoin Pty Ltd	8500374-7	E04B 001/49		-	C07D 207/16	Fritiof Hulden	8700319-0	
Fahlen L K	8700312-5		AB Gryts Bruk	8203707-8	E02D 027/01	Hultin L	8500476-0	G01R 031/02
Federal-Mogul Corporation	8700333-1		Grönquist S	8700402-4			-	G01R 031/28
Ferag AG	84114073.4	B65H 5/28	Claude Guiu	84400339.2	B27G 5/02	Hunter M D K	8700370-3	
	-	B65H 29/00	Gunn M L A	8700296-0		Hüls AG	8303010-6	B01D 053/04
Ferco International Usine de			Gunnebo AB	8503473-4	F16B 025/10	Härrle E	7908350-7	C07K 007/64
Ferrures de Batiment	86400862.8	E05B 49/00		-	F16B 035/04		-	C07K 011/02
Ferranti plc	8700371-1		Arne Gustafsson	8700395-0			-	C12P 021/04
Fiat Ferroviaria Savigliano SpA	84830034.9	B61D 17/20	Ulf Gustavsson	8700295-2		Heinz Hölter	81103973.4	B01D 53/34
Fisons plc	83301978.9	C07D 487/04	Göhlich D	8700322-4		Hörberg R	8700332-3	
	-	C07D 498/04	Hafner P	8105806-7	G01F 001/60	IBM Svenska AB	8503069-0	B41J 001/20
	-	C07D 513/04	B Hagemann & Co	84112609.7	B65B 11/00		-	F16B 019/05
Flowtec AG	8105806-7	G01F 001/60	Hagman A	8700374-5			-	G06K 015/08
Floyd J K	8202662-6	F15B 001/047	Lennart Hallstedt Engineering			Ikihonka OY	8503232-4	F16B 012/48
Flygt AB	8700347-1		AB	8700346-3		Ikonen V	8700404-0	
Fläkt AB Nacka	8503441-1	B65D 045/00	Hallstedt L	8700346-3		S I E T T E Societa Impianti		
Christer Forsgren	8700345-5		Halvorsen D R	8603044-2	E21B 019/08	Electrici Telefonici Telegrafici	82100769.7	F01N 7/18
Forslund G	8700299-4		Hammarberg W	8601549-2	F16S 003/06	Incite Innovation AB	8402483-5	D05B 057/22
Dag Fossan	8300249-3	B63B 005/06		8601550-0	F16S 003/00	Innovant AB	8600772-1	A47B 021/04
	-	B63B 035/72	Hammona			Inovan Stroebe GmbH & Co		
Framatome et Cie	84400812.8	G21C 7/08	Immobilien-Anlagen GmbH	81107227.1	B02C 13/20	KG	84102298.1	G02B 6/38
	-	G21D 3/16		-	B02C 13/288	Institut Francais du Petrole	7910375-0	B01J 023/70
	84401036.3	G21C 17/10	Hannes H D	8102192-5	F15B 015/28		-	C07C 31/02

Namnregister

(71)Sökande och/eller (72)Uppfinnare	(21)Ansnr	(51)Klass	(71)Sökande och/eller (72)Uppfinnare	(21)Ansnr	(51)Klass	(71)Sökande och/eller (72)Uppfinnare	(21)Ansnr	(51)Klass
Institut biokhimii i fiziologii mikroorganizmov akademii nauk SSSR	8403053-5	C12M 001/06	Kohola P Tadao Kokubu	8603091-3 8700314-1 82300841.2	B21B 019/12 A61K 35/22 A61K 37/02 A61K 39/35	Lucht Engineering Inc Lundberg A B S Lundbäck R Lundmark G Lundström H E	8107639-0 8700372-9 8700383-6 8700390-1 8601366-1	G03B 027/32 A62D 009/00 B01D 039/00 G05D 001/02
Institut elektrosvarki imeni E O Patona akademii nauk ukrainskoi SSR	8700334-9		Kollmorgen Technologies Corporation	7806960-6	H05K 007/06 H05K 013/06	Lundström M Löfdal S Sune Löfdals Ventilation Maaser H E	8503908-9 8700336-4 8700336-4 8700323-2 8700324-0 8700297-8	
INTERATOM GmbH	82109291.3 84103016.6	H02K 44/06 B01J 35/04 F01N 3/28	Komet Stahlhalter- u Werkzeugfabrik Robert Breuning GmbH	8603047-5	B23Q 003/12 B23Q 003/157	Mackel W Magnavox Government and Industrial Electronics Company	84200289.1 7904725-4	G02B 26/10 C22C 23/04 C22F 001/06
Compagnie Internationale pour l'Informatique Cii-Honeywell Bull Irete SA	7910532-6 84810499.8	H01R 009/09 E01B 1/00 E01D 21/00 E02D 3/12	Komet Stahlhalter- und Werkzeugfabrik Robert Breuning GmbH	8106468-5 8603048-3	B23B 051/00 B23Q 003/12 B23Q 003/152	Magnesium Elektron Ltd		
Kabushiki Kaisha Ishida Koki Seisakusho Isuzu Motors Ltd Ito M	82303433.5 82303389.9 8006202-9	H03H 11/12 F02P 19/02 C21D 9/52	Konishi K	8005119-6	A01N 037/02 A01N 037/10 C07C 069/007	Lars Magnusson Magnusson J Makedonsky V M MAN - Roland Druckmaschinen AG	8700343-0 8503426-2 8700334-9	B66C 001/22
Ivarsson R H-O Jacobellis A A Jagenberg-Werke AG James Industries Ltd James D R Janiszewski G K Japan Medical Supply Co Ltd	8700329-9 8007937-9 8200223-9 8602797-6 8602797-6 8503263-9 84301700.5	F15B 1/047 B65H 026/06 B25J 001/04 B25J 001/04 B60K 017/26 A61M 5/14 G01F 11/28	Kornjushin V A Heikki Korpela Korpela H Kotelnikov I A Kraftelektronik AB Kraftwerk Union AG	8700331-5 8205227-5 8205227-5 8700331-5 8505506-9 83110351.0	B29B 013/00 B29B 013/00 H01F 027/42 H02H 007/04 F16B 41/00 F16L 41/08 G21C 3/32 A61F 002/16 H01R 009/09 B01D 046/42 B08B 015/00 H01R 013/71	MAN Nutzfahrzeuge GmbH Mannesmann AG	83103431.9 83104574.5 8107501-2 84102183.5	B41F 7/06 B41F 27/12 G05G 7/04 B21K 001/26 B22D 11/16
Jensen J S Jeumont-Schneider	8700300-0 7803101-0		C E T Krakau Christer Kratz Jan Åke Allan Kristensson	8503417-1 8502793-6 8201407-7	A61F 002/16 H01R 009/09 B01D 046/42 B08B 015/00	Marcker K A Mareck BV Marketing Displays Inc Marotta Scientific Controls Inc	8700300-0 8700372-9 8501417-3 8400264-1	G09F 007/22 B21B 031/00 B21B 037/00
Johansen R H	8503421-3	C08L 093/04 D21H 003/02	Firma Krone GmbH Uranium Pechiney Ugine Kuhmann Kuhn M	8603024-4 8009174-7 7908350-7	H01R 013/71 C22B 60/02 C07K 007/64 C07K 011/02 C12P 021/04 G03C 1/80 G03C 9/08	Martin Marietta Corporation	83902658.0	F16K 1/02 F16K 1/48 F16K 3/12
Arne Johansson Eskil Johansson	8700304-2 8205064-2	B21D 053/36 E04B 001/38 F16B 017/00 A63C 011/04	Kurland I J Kva-Spil Ltd Kverneland AS	8700338-0 8200689-1	A01B 023/04 A01B 073/04	Materials Research Corporation Matern K Matsumoto Y DiMatteo P Mattock P	83300333.8 8601864-5 8004071-0 8700387-7 7906137-0	H01J 37/34 A22C 025/00 G11B 015/665
Lars Johansson Johansson E K G Johansson J Arne Johnson Ingenjörbyrå AB Johnson A I Jonsson Teknik Kommanditbolag Jonsson B	8201125-5 8700312-5 8503407-2 8503428-8 8503428-8 8700374-5 8103025-6	B65G 057/112 E04B 001/30 E04B 001/30	Kymi-Strömberg OY Käld R Lachenal D Lacour A	8504710-8 8504710-8 8700313-3 8003228-7	H01H 009/16 H01H 009/16 A61K 031/365 C07D 307/32 C07D 307/58	Mecanum AB Medea Research Srl	8304423-0 84200383.2	B62D 011/04 A61K 31/38 C07D 333/38
Jonsson S Kabushiki Kaisha n a c Kabushiki Kaisha Toshiba	8700374-5 8006451-2 82305149.5	G03B 41/00 H02H 3/38 H02H 3/40 H02H 7/26	Lande G LGZ Landis & Gyr Zug AG	8700393-5 8104493-5	A61K 031/365 G01F 1/66 G01F 15/02 G01K 017/16	Medinvent SA The Medishell Corp Ltd Medosan Industrie Biochimiche Riunite SpA	8502861-1 8004266-6 84830081.0	A61M 023/00 A61M 25/00 A61K 31/55 C07D 243/26 A61K 31/515
Silvia Kahnert-Hötger Kamino AB Kariid P Karosseriewerke Weinsberg GmbH Katagiri T	82110053.4 8303672-3 8700349-7 8107084-9 8107007-0	E06B 3/66 E04D 003/30 B60J 007/00 B22F 3/02 B30B 001/00	Langlois M Larsen D	8003228-7 8503069-0	A61K 031/365 C07D 307/32 C07D 307/58 B41J 001/20 F16B 019/05 G06K 015/08	Merkle GmbH Merrell Dow Pharmaceuticals Inc	83106977.8 84101519.1	A61K 31/515 A61K 31/535 C07D 498/04
Kataoka M	8005119-6	A01N 037/02 A01N 037/10 C07C 069/007 D21H 005/10 G07D 007/00	Langlois M Larsen D	8003228-7 8503069-0	A61K 031/365 C07D 307/32 C07D 307/58 B41J 001/20 F16B 019/05 G06K 015/08	MTC Messtechnik und Optoelektronik AG AB Meteve	83102782.6 - 82850196.5	G01R 25/00 G04F 10/00 A61B 17/34 A61M 27/00
Kaule W	8107668-9	H02H 7/26 E06B 3/66 E04D 003/30	Larsen D	8503069-0	B41J 001/20 F16B 019/05 G06K 015/08	Paul Metz	83630074.9	B22D 41/00 F27B 14/00 H05B 6/24
Kawasaki Steel Corp	7908905-8	B22F 001/00 C22C 33/02 C22C 038/00	Larson D Larsson A Larsson U Lavrenko A M	8700361-2 8503481-7 8700383-6 8700331-5	F27D 003/18 8700383-6 8700331-5	Michelin & Cie (Compagnie Generale des Ets Michelin) Mitsubishi Denki KK	84101450.9 7909572-5	B60C 11/00 H02H 003/093 H02H 009/02
Kawasaki Steel Corporation Kawata H	8005064-4 8004938-0	C21D 9/663 A61K 9/22 A61K 009/52 A61K 031/455	Laystall Engineering Co Ltd Jacques Lecloux Lehtonen K Leiding T Leifheit International Günter Leifheit GmbH Lars Erik Lejondahl	8100660-3 7907521-4 8504710-8 8600772-1	B23P 15/06 H05B 37/02 H01H 009/16 A47B 021/04	Mitsubishi Jukogyo KK	83110349.4 86900262.6	B23K 9/02 B01D 29/10 B01D 29/30 B01D 29/38
Kirkhouse Jet Plug Pty Ltd	81901517.3	H01T 13/32 H01T 13/54	Lessells A B Lewmar Marine Ltd	8700371-1 83306042.9	B66D 1/24 B66D 1/74	Mitsui Petrochemical Industries Ltd	7910158-0	C08F 004/64 C08F 010/02 C22C 005/06 C22C 007/00
Klensmeden S Klimpel R R Klöckner-Humboldt-Deutz AG KMW AB	8700301-8 8700376-0 84111830.0 8501238-3	C07D 261/04 C07D 413/06 B23B 027/16 G11B 015/665 G01N 027/72 G01V 003/08	Licentia Patent-Verwaltungs-GmbH Liebscher J Lilja R Eli Lilly and Company	84102183.5 7807814-4 8700314-1 84304187.2	B22D 11/16 A47L 11/22 C07C 41/18 C07C 43/205 C07C 43/225	Mocouet G	- - - - 8003228-7	C07D 307/32 C07D 307/58
Knutsson S L Kochnev A M Kocks Technik GmbH & Co	8700344-8 8105393-6 8602635-8	A01D 41/12 B27N 003/24 B30B 005/06 F16D 3/00 B21B 019/12	Åke Rikard Lindahl Linde AG Erik Lindgren Lindholm L-E Lindquist N T Lindquist T N	8503459-3 8303010-6 8201125-5 8503436-1 8700340-6 8700389-3 8700390-1 8700368-7	C08J 003/14 B01D 053/04 A63C 011/04 G01B 021/22	Mostosi A Morisawa Y Morito N Kjell Moritz Ingenjörbyrå Moritz K Moritz M Mostosi A Stefan J Moszkowski	8005119-6 - 8005064-4 8700318-2 8700318-2 8700400-8 8202079-3 8700362-0 8700363-8 8700364-6 8700365-3	A01N 037/02 A01N 037/10 C07C 069/007 C21D 9/663
			Litzberg L Lockheed Missiles & Space Company Inc Longyear Company Loqvist K-R Lothmann J Louhio I	84304046.0 8603044-2 8503397-5 8102192-5 8102370-7	B64D 17/36 E21B 019/08 B23B 027/16 F15B 015/28 F03C 001/04	Motorola Inc	82201606.9	H02J 7/16

Namnregister

(71)Sökande och/eller (72)Uppfinnare	(21)Ansnr	(51)Klass	(71)Sökande och/eller (72)Uppfinnare	(21)Ansnr	(51)Klass	(71)Sökande och/eller (72)Uppfinnare	(21)Ansnr	(51)Klass
	-	H02J 7/24	Gösta Persson	8700330-7		Rissler S	8700347-1	
	-	H02P 9/14	Karl Ove Persson	8501363-9	B67B 007/00	EKE Robotersysteme GmbH	83107257.4	B25J 17/02
The Mount Sinai School of Medicine of the City University of	83305306.9	G01N 1/28	Persson S	8503408-0	C08J 005/12	Rocamat	86401360.2	E04F 13/08
	-	G02B 21/34	Pertic	8700356-2			-	E04F 13/14
Murata W	8006202-9	C21D 9/52	Peters T M	8700384-4		Roederstein Spezialfabriken für Bauelemente der Elektronik u	81105362.8	H01G 4/22
Musha A	8700350-5		Petersson I	8700335-6	F16S 003/06		-	H01G 4/32
Möltner H	8602635-8	B21B 019/12	Petersson K	8601549-2	F16S 003/00	Roquette Freres	83401521.6	C21D 1/60
Nakajima M	8205503-9	B65G 047/52	Pezzana F	7905512-5	B65D 030/08	Göran Rosen	81850202.3	B61D 3/08
National Research Development Corp	82901525.4	C07C 61/35	Karl Pfisterer				-	B62D 27/06
	-	C07C 63/64	Elektrotechnische Spezialartikel GmbH & Co	84101952.4	H01R 4/24	Rolf Rosenberg	8700392-7	B62D 33/02
	-	C07C 69/75	KG	-	H01R 9/03	Roussel-Uclaf	7901203-5	C07D 501/20
National Starch and Chemical Corporation	84100567.1	C08J 3/12	Pfizer Inc	-	H02G 15/10		-	C07D 501/24
	-	C09J 3/00		7900028-7	C07H 17/08		-	C07D 501/34
A Nattermann & Cie GmbH	8004351-6	C07D 307/54	Philagro	7906949-8	C07D 498/10	Rudolf R	8602877-6	A23J 001/20
	-	C07D 307/68		8304417-2	C07H 017/08		7903316-3	H01H 050/56
	-	C07D 307/70		7905545-5	C07C 041/01			
Neuman H	8103025-6	A61M 016/00	NV Philips'		C07C 043/23	Ruhrtal-Elektrizi- tätsgesellschaft Hartig GmbH & Co	7906330-1	H01H 9/16
	-	B01F 3/02	Gloeilampenfabrieken	8004553-7	G11B 15/52	Manne Rundgren	8101030-8	E04G 21/32
	-	G05D 11/00		8005482-8	H03K 5/19	Ryabtsev V M	8700331-5	
Niemerg W	8603018-6	B04B 011/02		-	H04L 001/00	Sven Rygaard	8501092-4	A01G 033/00
Nihon Nohyaku Co Ltd	8700366-1			83200260.4	C23C 14/00		-	C12M 001/00
Nike International Ltd	82105117.4	A43B 5/04		-	C23C 16/00	Ryham R	8503450-2	D21C 011/10
	-	A63C 9/20		-	C23C 16/22	Ryhänen L J	8700366-1	
Nikomarov S S	8105393-6	F16D 3/00		83200637.3	G06F 3/023	Enar Rådberg	8700360-4	
Leif Nilsson	8503480-9	A61M 025/00		-	H03M 11/00	Hans Rådberg	8700360-4	
Nilsson C-E	8700401-6		Philips Norden AB	84200516.7	H04M 1/50	Röhm GmbH	7813079-6	A23J 001/06
Nilsson I G B	8503233-2	H02B 001/08		8501241-7	H04L 011/16		-	A23K 001/04
Nilsson L	8700405-7			8700329-9		Saari H	8700407-3	
Nippon Steel Corporation	8006202-9	C21D 9/52	Dr Ing Ludwig Pietzsch GmbH & Co	8700399-2		Sace SpA Costruzioni Elettromeccaniche	8202079-3	H01H 071/02
Nissan Chemical Industries Ltd	8001368-3	A01N 043/42	Plessey Overseas Ltd	81902839.0	G05B 19/42	Sagami Chemical Research Center	83107630.2	C07D 209/08
	-	C07D 215/22	Pogrebisky D M	84103094.3	H01L 27/08		-	C07D 307/79
	-	C07D 241/44	Pond G R	8700334-9		Pär Sahlin	8700341-4	
Nokalux AB	8700325-7			7415423-8	B01D 053/36	Saint-Gobain Vitrage	84400642.9	B60J 1/02
OY Nokia AB	8700314-1			-	B01J 23/54		-	B60R 13/06
Nonami T	8700350-5		György Popovics	8503398-3	B27B 005/38	Ove Salomonsson	8500323-4	B60R 001/02
Norabel AB	8700393-5		Roger Victor Pouillart	84870013.4	C01C 1/18	AB Samefa	8700384-4	
Nordia-Produkter i Vänersborg	8700381-0		Handelsbolaget under firma Probe Handelsbolag	8500476-0	G01R 031/02	Bengt Samuelsson	8301055-3	A61F 005/445
Nordischer Maschinenbau Rud Baader GmbH + Co KG	8601864-5	A22C 025/00		-	G01R 031/28	Sandoz AG	7908350-7	C07K 007/64
Sture Norelius	8700357-0		The Procter & Gamble Company	82201170.6	C11D 1/75		-	C07K 011/02
Northern Telecom Ltd	84302246.8	G01R 1/073		-	C11D 3/22		8700328-1	C12P 021/04
	-	G01R 19/165		-	C11D 10/04		8700361-2	
	-	H01R 29/00		82201172.2	C11D 1/66	Sankyo Co Ltd	8005119-6	A01N 037/02
Nova Technologies Inc	8700387-7			-	C11D 3/22		-	A01N 037/10
NTD Hiss Närtransportdon AB	8504534-2	F16H 055/12	Prodeo AB	8700400-8	C11D 3/42		-	C07C 069/007
Nussbaumer P	8700328-1			8700401-6		Santasalo-Sohlberg OY	8700367-9	
AB Nya ABIA				8104614-6	A47L 009/28	Santrade Ltd	8501216-9	C22F 001/18
Industriautomatik	8502272-1	G09F 011/04	Progress-Elektrogeräte Mauz & Pfeiffer GmbH & Co	8104614-6	A47L 009/28	Sarapulov J M	8501217-7	C22F 001/18
Nylund O	8503403-1	G21C 003/34	Protomed BV	8403796-9	A47C 009/02	Atsushige Sato	8105393-6	F16D 3/00
Preben Nödskov	83903173.9	A47F 5/13	PUMA AG Rudolf Dassler Sport	84107794.4	A63B 49/00	SCA Development AB	8201779-9	C22C 005/06
Oce-Nederland BV	83200049.1	C07C 109/12		-	A63B 49/08		-	C22C 007/00
	-	G03G 5/06		-	B65D 030/08	Scandiafelt AB	8601366-1	A62D 009/00
	-	G03G 5/14		-	B21D 9/12	AB Scaniainventor	-	B01D 039/00
Office National d'Etudes et de Recherches Aérospatiales O N E R A	8101207-2	C22F 1/10	Qualquarella C	7905512-5	C07C 041/01	Günter Schallenberg	8504734-8	D21F 007/10
Ohmura T	8004938-0	A61K 9/22	Christian Ragetti	8007573-2	C07C 043/23	Schiwa GmbH	8406620-8	G01M 013/04
	-	A61K 009/52	Rakoutz M	7905545-5			82109369.7	F02M 29/04
	-	A61K 031/455		-			-	A61M 1/02
Olin Corporation	84302889.5	C25B 9/00	Rakshenko N A	8700331-5			83104267.6	A61M 5/00
	-	C25B 11/00	Lennart Rantzen	8700343-0		Ludwig Schleif	-	A61M 5/00
Ollus M	8700314-1		Rasmussen GmbH	8602876-8	F16L 021/06	Schneider E	84110339.3	B43K 29/00
Olson R K	8008183-9	F15B 5/00	Ravnemose E	8700349-7		Schott-Zwiesel-Glaswerke AG	82109631.0	B23K 26/06
Christer Olsson i Göteborg AB	8700299-4		Mats Reger	8700378-6		Schotten A	-	C03C 23/00
Viggo Olsson	8504103-6	B27B 011/00	Regie Nationale des Usines Renault	84402626.0	B23K 11/30	Jean Schreiden	8603061-6	C13C 003/00
	-	B27M 001/00	Reinartz H-D	8102571-0	B60T 13/46	Schrinner E	7907521-4	H05B 37/02
Olsson S-G	8103025-6	A61M 016/00	Renholmens Mekaniska Verkstad AB	8503407-2	B65G 057/112	Schultze H-J	7803660-5	C07D 501/36
	-	B01F 3/02		8700406-5		Schwenk G	-	C07D 501/46
	-	G05D 11/00					8700369-5	
OMV SpA	81305305.5	B29C 51/08	Rheinisch-Westfälisches Elektrizitätswerk AG	8700322-4		Schülein R G	8107668-9	D21H 005/10
L'Oreal	8003095-0	A61K 007/13	Rheinmetall GmbH	82109812.6	F41F 9/00	Sciavolino F C	-	G07D 007/00
	-	C07C 093/14		-	F41F 9/06	Seco Tools AB	7807814-4	A47L 11/22
Orion-yhtymä OY	8700404-0			-	F41F 11/04	Roger Selin	8304417-2	G01M 013/08
Outokumpu OY	8008564-0	G01N 027/72		84105874.6			8503397-5	B23B 027/16
	-	G01V 003/08		8700373-7			8305260-5	C21B 013/00
Owens-Corning Fiberglass Corporation	83901882.7	C03B 37/02	Rhone-Poulenc Sante	84401052.0	C07C 45/51	Senator S	-	C21C 005/00
	-	C03B 37/08		-	C07C 49/203	Seth E	8700387-7	B65D 045/00
	-	C03B 37/09		-	C07C 49/587	SGS Microelettronica SpA	8700351-3	
Oxy-Tuben AB	8503481-7	F27D 003/18	Rhone-Poulenc Specialites Chimiques	82402079.6	C08J 3/06	Shaldon S	8700344-8	
Paduch S R	8008183-9	F15B 5/00		-	C08L 5/00	Moshe Shimoni	8008664-8	B01D 011/04
Paech I N	8603044-2	E21B 019/08		-	C08L 5/00		-	B01D 017/02
Papeteries de Gascogne	84400211.3	D21D 3/00		82402080.4	C08J 3/06	Shimoni M	-	G01N 033/54
	-	D21H 3/02		-	C08L 5/00		-	B01D 011/04
	-	D21H 5/24		-	C08L 33/00		-	B01D 017/02
OY Partek AB	8102370-7	F03C 001/04	Richardson-Merrell Inc	8003244-4	C07D 295/08	Shinada W	-	G01N 033/54
Peller H	8700373-7			8004253-4	C07D 233/70	Shinagawa Refractories Co Ltd	8006202-9	C21D 9/52
The Permanent Way Equipment Co Ltd	84302592.5	E01B 31/08		-	C07D 405/06	Shionogi & Co Ltd	80302679.8	F27D 1/16
Permsky filial vsesojuznogo nauchno-issledovatel'skogo instituta burovoi tekhniki	8105393-6	F16D 3/00	Richter Gedeon Vegyeszeti Gyar RT	8302158-4	C07D 207/337	Shishoo R	7800192-2	C07D 498/04
	-		Risman P O G	8700399-2			7804873-3	C07D 498/04
	-						8503477-5	D04B 021/14
	-						-	D04H 005/02

Namnregister

(71)Sökande och/eller (72)Uppfinnare	(21)Ansnr	(51)Klass	(71)Sökande och/eller (72)Uppfinnare	(21)Ansnr	(51)Klass	(71)Sökande och/eller (72)Uppfinnare	(21)Ansnr	(51)Klass
Short Brothers Ltd	84903083.8	B64D 15/16	Svecia Silkscreen Maskiner AB	8503432-0	B41F 015/34	Corporation	8008183-9	F15B 5/00
Shurukin L A	8700331-5		Egon Svedberg	8700330-7			8202909-1	F02K 001/12
Sical AB	8700368-7		Svedberg P	8503252-2	A61B 005/10	Universal Tiefpunkt		
SICOF SA	84401418.3	D06N 7/00	AB Svenska Stålprodukter	8502548-4	G06K 009/20	Schweissmaterial GmbH & Co	83104211.4	B23K 9/09
	-	E04B 1/66		-	A47J 027/10			G05F 1/08
	-	E04D 5/12		-	H05B 003/30			
Siemens AG Berlin und München	83100830.5	H02M 3/06	Torbjörn Svensson	8700305-9		Unro Teknik AB	8700383-6	
	-	H04M 19/00	J Swartström AB	8100203-2	A01G 3/06	The Upjohn Company	7904163-8	C07D 261/04
	83106518.0	B21B 37/06	SWF Auto-Electric GmbH	7909586-5	B60S 001/08		-	C07D 413/06
	-	G05D 5/02	Göran Bertil Sällfors	8503444-5	G01C 022/00	Vacumig ApS	8700349-7	
	83110350.2	H02G 15/10	Konny Gunnar Söderman	8200440-9	A01G 31/00	Vaisala OY	8700407-3	
Siemens-Elema AB	8103025-6	A61M 016/00	Gert Wilhelm Söderström	8700315-8	A01G 031/02	Val C	8700379-4	
	-	B01F 3/02	Takeda Chemical Industries Ltd	7909998-2		Valdman I Y	8105393-6	F16D 3/00
	-	G05D 11/00	John Ernest Tanner	8100660-3	C07D 501/36	Valmet OY	8107526-9	D21F 1/02
			Tanskanen P	8700314-1	B23P 15/06	VBB AB	8700402-4	
Sigma-Tau Industrie Farmaceutiche Riunite Spa	7900715-9	C07C 033/22	Technion Research and Development Foundation Ltd	8008664-8	B01D 011/04	Vermont Castings Inc	8103783-0	F24B 1/18
	8003004-2	A61K 031/22		-	B01D 017/02	Vignau M	7901203-5	C07D 501/20
	-	C07C 101/30		-	G01N 033/54		-	C07D 501/34
	-	G01B 021/22	TEFO Svenska			Vitafin NV	81108939.0	G06F 1/04
SiTek Lab AB	8503436-1	C08J 005/12	Textilforskningsinstitutet	8503477-5	D04B 021/14	AB Volvo	8009094-7	B23K 11/36
Skega AB	8503408-0			-	D04H 005/02		-	B23K 011/10
SKF Nova AB	8700303-4			-	H02B 001/08		-	G01L 005/00
Skogfeldt P A	8700356-2		Telefon AB L M Ericsson	8503233-2	F16B 5/06		8503263-9	B60K 017/26
Skurka J C	8700333-1		La Telemecanique Electricque	82401827.9	F16B 37/04		8700388-5	
Sloan-Kettering Institute for Cancer Research	7708625-4	G01N 033/74		-	H02B 1/02	Vorwerk & Co Interholding GmbH	8200039-9	A47L 009/06
Smith W J	8004070-2	B21J 15/02		-	H02H 3/24	Vukotic M	8700340-6	
	-	B21J 015/10		-	H02M 3/335		8700389-3	
	8700345-5		TeleNova AB	8501322-5	A47B 091/02		8700390-1	
Esa Snellström				8501323-3	B41J 005/10	Vörös J	8700388-5	
Societe de Vente de L'Aluminium Pechiney	7811769-4	C22F 1/04		8503908-9	G05D 001/02	Wallin S C	8700327-3	
	-	C22F 001/057	Tellus-Carrago AB	8101462-3	B60T 8/22	Håkan Wallström	8301055-3	A61F 005/445
Societe Industrielle de Boulay	8102213-9	H02G 3/18	Alfred Teves GmbH	8102571-0	B60T 13/46	Walther L	8102192-5	F15B 015/28
Societe Nationale ELF						Wamac AB	83903620.9	B65H 33/08
Aquitaine Tour Elf	8700372-9		Texaco Development Corporation	8006644-2	C07C 087/16	Warner-Lambert Company	8001649-6	C07D 417/04
Solvay & Cie SA	83200367.7	C08K 5/00		-	C07D 295/02	Lars Alvar Wassdahl	84850111.0	B65F 5/00
	-	C08K 5/09	Texas Research Institute Inc	7703214-2	G01N 1/22		-	B65G 53/24
	-	C08L 27/06	Texas Instruments Incorporated	82304361.7	H04B 1/58	Watanabe W	8101183-5	G11B 015/44
Solvon Arzneimittel-Vertriebs- und Lizenzgesellschaft mbH	8100623-1	A61K 9/06		-	H04M 19/08		-	G11B 027/22
Sone C	8004938-0	A61K 9/22		-	H04Q 3/00	Robert Wedge	8100660-3	B23P 15/06
	-	A61K 009/52		-	B21D 47/00	C A Weidmüller GmbH & Co	8700382-8	
	-	A61K 031/455		-	B21D 53/04	The Wellcome Foundation Ltd	8304549-2	C07D 473/16
Sonobe T	8004938-0	A61K 9/22	Institut Textile de France	84400692.4	B65H 9/08		-	C07D 473/18
	-	A61K 009/52		-	B65H 29/58		83101069.9	A61K 37/02
	-	A61K 031/455		-	D05B 33/00		-	C07K 7/06
Sony Corp	8004071-0	G11B 015/665	Finn Thelander	83903173.9	A47F 5/13	Werkzeugmaschinenfabrik		
	8603069-9	G11B 020/18	Erik Thelberg	8700339-8		Oerlikon-Bührle AG	84103095.0	F41D 11/02
Sorvako P	8603062-4	B65G 001/06	Thibault P A	8602877-6	A23J 001/20	Werthajm M	8700400-8	
Walter Spengler	83112742.8	B41F 9/06	Thiel R	8102571-0	B60T 13/46		8700401-6	
	83112743.6	B41F 9/06	Dr Karl Thomae GmbH	8000175-3	C07C 102/08	Arthur Wessblad	8700385-1	
Spie-Batignolles	84400303.8	C10G 35/04		-	C07C 103/28	Western Electric Company Incorporated	83901557.5	C03B 23/025
	-	C10G 49/00	Thomas & Betts Corporation	8007230-9	C07C 103/76		-	F27B 14/10
Springfast Ltd	84303944.7	E03C 1/33	Thomson-CSF	82401307.2	H01P 1/203		-	H05B 6/30
E R Squibb & Sons Inc	83108886.9	C07J 31/00	Thomson OY	8603062-4	B65G 001/06	Westfalia Separator AG	8603018-6	B04B 011/02
SSAB Svenskt Stål AB	8401102-2	B21B 037/10	Thornton J S	7703214-2	G01N 1/22		8700296-0	
	-	B21B 047/00	Tinti M O	7900715-9	C07C 033/22		8700297-8	
Staat K	8602635-8	B21B 019/12	Hans Torsten Tollin med firma			Westinghouse Electric Corporation	83300767.7	F23R 3/06
	8603091-3	B21B 019/12	Industridesign Konsult Hans Tollin	8402379-5	F16K 007/06	Wickell T	8405831-2	E04B 001/00
Stabilator AB	8403854-6	E02D 005/28	Tollin H	8402379-5	F16K 007/06	Karl-Olof Widen	8700348-9	
	-	E02D 005/52	Tominaga J	8006202-9	C21D 9/52	Wierenga W	7904163-8	C07D 261/04
Crister Stark	8700396-8		Toyo Kohan Co Ltd	7901133-4	B22F 5/00		-	C07D 413/06
The Charles Stark Draper Laboratory Inc	8205531-0	A41H 043/02		-	B22F 007/04	Per Wiklund	8401745-8	E04D 013/16
Steinebrunner E	8700306-7		Toyo Denki Kogyosho Co Ltd	8100828-6	B01F 5/12	Jan Erik Artur Wikström	8700391-9	
Stellana Plast AB	8305120-1	B65G 039/09	Toyo Seikan Kaisha Ltd	83302459.9	B29C 43/02	Stig Wilk	8700355-4	
Eddie Lai Stenild	8105439-7	A01G 27/00	Traber R P	7908350-7	C07K 007/64	de Witt P	7900715-9	C07C 033/22
Stenzel G	8107668-9	D21H 005/10		-	C07K 011/02	Yamanouchi Pharmaceutical Co Ltd	8004938-0	A61K 9/22
	-	G07D 007/00	Tramezzani G	8503401-5	C12P 021/04		-	A61K 009/52
STIWA-Fertigungstechnik Sticht GmbH	83111453.3	B23P 21/00	Tsuchifuji T	8107007-0	F16B 039/28		-	A61K 031/455
	-	H02K 15/02		-	B22F 3/02	Yamazaki K	8004071-0	G11B 015/665
Stolle Research and Development Corporation	7900798-5	A61K 39/40	Noboru Tsuya	7813260-2	B30B 001/00	Yokota T	8101183-5	G11B 027/22
	-	A61K 039/116	Tsuya N	7813260-2	C21D 006/00		-	G11B 027/22
Stolle R J	7900798-5	A61K 39/40	Törn-Lindhe R	8700380-2		Yoneya S	8004938-0	A61K 9/22
	-	A61K 039/116	Bengt Hjalmar Törnblom	8700359-6			-	A61K 009/52
Strand O	8601549-2	F16S 003/06	Uddeholm Tooling AB	8700394-3			-	A61K 031/455
	8601550-0	F16S 003/00	Uhlendorf J	8004351-6	C07D 307/54	Yoshida S	8700350-5	
Stretch Machinery AB	8600603-8	B65D 019/30		-	C07D 307/68	Yoshizuka Seiki Co Ltd	8107007-0	B22F 3/02
Strojny E J	8700376-0			-	C07D 307/70		-	B30B 001/00
Ulf Sturesson	8503422-1	G01N 035/00	Undin H	8700382-8		Zeidler S	8602876-8	F16L 021/06
Stütz A	8700328-1		Unilever NV	82305093.5	C11D 9/02	Sten Zeilon	8503445-2	F24J 003/00
Ställfabriken Bridon AB	8503426-2	B66C 001/22		-	C11D 9/10		-	F28F 025/02
Summers H P	8700333-1			-	C11D 11/02		-	F28F 027/02
Sumscoe mashinoströitlenoe nauchno-proizvodstvennoe obiedinenie imeni M V Frune	8700331-5		Unimation Inc	83306947.9	C11D 1/12		8700316-6	
vnii kompressormash	8200440-9	A01G 31/00	Union Chimique et Industrielle de l'Ouest SA	7811833-8	C11D 3/02	Hans-Rudolf Zepf	82105946.6	B60C 11/22
Jörgen Sunneräng	8102878-9	A01G 031/02		-	B25J 009/18	Zimmermann & Jansen GmbH	-	B60S 1/68
	8102878-9	C07B 039/00	United Kingdom Atomic Energy Authority	7906137-0	C23F 11/08	Zing International Ltd	8102192-5	F15B 015/28
	-	C07C 023/20		-	C23F 11/18	Petrus Wilhelmus Zweegers	8700370-3	
Walter Suter	84810461.8	B65H 45/08		-		Zyma SA	84201031.6	A01D 34/63
	-	B65H 45/101		-	A61K 035/16	Gösta Åhs	8700366-1	
Sutinen R	8700314-1		United Technologies	-	A61K 037/02	Ärneteg I	8700375-2	
				-	A61K 037/04	Öberg P O	8305120-1	B65G 039/09
				-		Östergötlands Affärsmaskiner	8503465-0	E02B 015/04

Namnregister

(71)Sökande och/eller (72)Uppfinnare	(21)Ansnr	(51)Klass
Handelsbolag Österholm N	8700320-8	
Kenneth Frederick Österlin med firma Industridesign Konsult Kenneth Österlin	8504710-8	H01H 009/16
Österlin K	8402379-5	F16K 007/06
Östersund P-E	8402379-5	F16K 007/06
Ulf Östholm	8504710-8	H01H 009/16
	8502452-9	B63H 009/06

(71)Sökande och/eller (72)Uppfinnare	(21)Ansnr	(51)Klass
Handelsbolag	8700320-8	
Österholm N	8504710-8	H01H 009/16
Kenneth Frederick Österlin med firma Industridesign Konsult Kenneth Österlin	8402379-5	F16K 007/06
Österlin K	8402379-5	F16K 007/06
Östersund P-E	8504710-8	H01H 009/16
Ulf Östholm	8502452-9	B63H 009/06
Handelsbolag	8700320-8	
Österholm N	8504710-8	H01H 009/16
Kenneth Frederick Österlin med firma Industridesign Konsult Kenneth Österlin	8402379-5	F16K 007/06
Österlin K	8402379-5	F16K 007/06
Östersund P-E	8504710-8	H01H 009/16
Ulf Östholm	8502452-9	B63H 009/06
Handelsbolag	8700320-8	
Österholm N	8504710-8	H01H 009/16
Kenneth Frederick Österlin med firma Industridesign Konsult Kenneth Österlin	8402379-5	F16K 007/06
Österlin K	8402379-5	F16K 007/06
Östersund P-E	8504710-8	H01H 009/16
Ulf Östholm	8502452-9	B63H 009/06

Referensregister (Nationella ärenden)

Förteckning, i ansökningsnummerordning, över patentansökningar och patent som finns upptagna i avsikten Inkomna, Allmänt tillgängliga samt Utlagda patentansökningar och Meddelade patent.

Teckenförklaring:

I = Inkommen patentansökan
O = Allmänt tillgänglig patentansökan
U = Utlagd patentansökan
P = Meddelat patent

(21)Ansnr	(51)Klass	Tidnings-avsnitt
7415423-8	B01D 053/36	U
	B01J 23/54	U
7703214-2	G01N 1/22	U
7708625-4	G01N 033/74	P
7800192-2	C07D 498/04	P
7801355-4	C08B 31/00	P
	C08B 37/00	P
7803101-0	H01B 013/14	P
	H01B 013/22	P
	H01B 013/24	P
7803332-1	A61C 17/04	P
7803660-5	C07D 501/36	U
	C07D 501/46	U
7804873-3	C07D 498/04	P
7805887-2	C12Q 001/42	P
7806960-6	H05K 007/06	P
	H05K 013/06	P
7807814-4	A47L 11/22	U
7809155-0	A01N 043/647	P
	A01N 043/653	P
7811769-4	C22F 1/04	P
	C22F 001/057	P
7811833-8	B25J 009/18	P
7811948-4	C22F 1/04	P
	C22F 001/057	P
7812076-3	F02D 23/00	P
7813079-6	A23J 001/06	P
	A23K 001/04	P
7813260-2	C21D 006/00	U
7900028-7	C07H 17/08	P
7900715-9	C07C 033/22	U
7900798-5	A61K 39/40	U
	A61K 039/116	U
7901133-4	B22F 5/00	P
	B22F 007/04	P
7901203-5	C07D 501/20	U
	C07D 501/24	U
	C07D 501/34	U
7901913-9	H05K 007/14	P
7903011-0	C25C 1/18	P
7903316-3	H01H 050/56	U
7904163-8	C07D 261/04	U
	C07D 413/06	U
7904725-4	C22C 23/04	P
	C22F 001/06	P
7905512-5	B65D 030/08	U
7905545-5	C07C 041/01	U
	C07C 043/23	U
7905970-5	B23K 35/32	P
7906137-0	A61K 035/16	U
	A61K 037/02	U
	A61K 037/04	U
7906330-1	H01H 9/16	P
7906558-7	C22C 021/06	P
	C22F 001/047	P
7906949-8	C07D 498/10	P
7907521-4	H05B 37/02	P
7908350-7	C07K 007/64	U
	C07K 011/02	U
	C12P 021/04	U
7908610-4	C21D 008/12	P
7908905-8	B22F 001/00	P
	C22C 33/02	P
	C22C 038/00	P
7909572-5	H02H 003/093	P
	H02H 009/02	P
7909586-5	B60S 001/08	P
7909868-7	C07C 37/00	P
	C07C 39/04	P
7909869-5	C07C 037/00	P
	C07C 039/04	P
7909998-2	C07D 501/36	P
7910158-0	C08F 004/64	P
	C08F 010/02	P
7910324-8	E21D 9/00	P
7910375-0	B01J 023/70	P
	C07C 31/02	P
	C07C 029/15	P
7910532-6	H01R 009/09	P
8000175-3	C07C 102/08	P
	C07C 103/28	P
	C07C 103/76	P

(21)Ansnr	(51)Klass	Tidnings-avsnitt
8001361-8	C07D 417/06	P
8001368-3	A01N 043/42	P
	C07D 215/22	P
	C07D 241/44	P
8001649-6	C07D 417/04	P
8003004-2	A61K 031/22	U
	C07C 101/30	U
8003095-0	A61K 007/13	P
	C07C 093/14	P
8003228-7	A61K 031/365	U
	C07D 307/32	U
	C07D 307/58	U
8003244-4	C07D 295/08	P
8003802-9	C07C 139/14	P
8003997-7	C22C 021/10	P
	C22F 001/053	P
8004070-2	B21J 15/02	U
	B21J 015/10	U
8004071-0	G11B 015/665	U
8004253-4	C07D 233/70	P
	C07D 405/06	P
	C07D 409/06	P
8004266-6	A61M 25/00	P
8004351-6	C07D 307/54	U
	C07D 307/68	U
	C07D 307/70	U
8004553-7	G11B 15/52	P
8004938-0	A61K 9/22	U
	A61K 009/52	U
	A61K 031/455	U
8005064-4	C21D 9/663	U
8005065-1	A01K 89/04	P
8005119-6	A01N 037/02	U
	A01N 037/10	U
	C07C 069/007	U
8005164-2	F41D 7/04	P
8005166-7	B67D 1/08	P
8005482-8	H03K 5/19	P
	H04L 001/00	P
8006202-9	C21D 9/52	U
8006451-2	G03B 41/00	P
8006644-2	C07C 087/16	P
	C07D 295/02	P
8007190-5	B65B 007/28	P
	C03C 017/23	P
8007230-9	H01R 13/40	P
8007573-2	B21D 9/12	U
8007597-1	C07D 223/28	P
8007848-8	B01D 17/02	P
	C10M 175/04	P
8007937-9	F15B 1/047	U
8008183-9	F15B 5/00	U
8008564-0	G01N 027/72	U
	G01V 003/08	U
8008664-8	B01D 011/04	U
	B01D 017/02	U
	G01N 033/54	U
8009094-7	B23K 11/36	U
	B23K 011/10	U
	G01L 005/00	U
8009174-7	C22B 60/02	P
8100203-2	A01G 3/06	P
8100623-1	A61K 9/06	P
8100660-3	B23P 15/06	P
8100828-6	B01F 5/12	P
8101030-8	E04G 21/32	P
8101183-5	G11B 015/44	U
	G11B 027/22	U
8101207-2	C22F 1/10	P
8101447-4	A61K 31/40	P
	C07D 207/16	P
8101462-3	B60T 8/22	P
8102017-4	G03C 1/80	U
	G03C 9/08	U
8102192-5	F15B 015/28	U
8102213-9	H02G 3/18	P
8102370-7	F03C 001/04	U
8102571-0	B60T 13/46	U
8102815-1	H01H 33/91	P
8102878-9	C07B 039/00	U
	C07C 023/20	U
8103025-6	A61M 016/00	U
	B01F 3/02	U
	G05D 11/00	U
8103099-1	B01F 017/36	P
	B03D 001/00	P
	C07C 069/347	P
8103783-0	F24B 1/18	P
8104465-3	B65B 1/18	U
8104493-5	G01F 1/66	P
	G01F 15/02	P
	G01K 017/16	P
8104527-0	G01N 21/35	P
	G01N 21/86	P
8104558-5	G05B 011/16	P
8104614-6	A47L 009/28	P

(21)Ansnr	(51)Klass	Tidnings-avsnitt
8105154-2	B23B 027/16	P
8105393-6	F16D 3/00	U
8105439-7	A01G 27/00	U
8105806-7	G01F 001/60	U
8106025-3	C25D 003/12	P
8106468-5	B23B 051/00	P
8106922-1	G21C 003/04	P
	G21C 003/58	P
8107007-0	B22F 3/02	U
	B30B 01/00	U
8107062-5	F02M 21/06	P
	F02M 031/02	P
8107084-9	B60J 007/00	P
8107414-8	B05C 15/00	P
8107501-2	B21K 001/26	U
8107526-9	D21F 1/02	P
8107561-6	B64C 001/00	P
8107639-0	G03B 027/32	P
8107668-9	D21H 005/10	U
	G07D 007/00	U
8200039-9	A47L 009/06	P
8200094-4	H01Q 003/20	U
8200223-9	B65H 026/06	P
8200440-9	A01G 31/00	U
	A01G 031/02	U
8200689-1	A01B 023/04	P
	A01B 073/04	P
8201125-5	A63C 011/04	P
8201407-7	B01D 046/42	U
	B08B 015/00	U
8201779-9	C22C 005/06	P
	C22C 007/00	P
8202079-3	H01H 071/02	U
8202662-6	F15B 001/047	U
8202909-1	F02K 001/12	P
8203582-5	G06F 009/46	P
8203707-8	E02D 027/01	P
8204197-1	B65H 029/00	U
8205064-2	B21D 053/36	U
	E04B 001/38	U
	F16B 017/00	U
8205227-5	B29B 013/00	U
8205402-4	F02D 031/00	U
	F02P 011/02	U
8205503-9	B65G 047/52	U
8205531-0	A41H 043/02	P
8205964-3	E04D 001/26	P
8206721-6	H02B 001/14	U
8207424-6	B23D 033/00	P
8300249-3	B63B 005/06	U
	B63B 035/72	U
8301055-3	A61F 005/445	P
8301320-1	E04D 001/26	P
8302158-4	C07D 207/337	U
8303010-6	B01D 053/04	U
8303672-3	E04D 003/30	P
8304417-2	C07H 017/08	U
8304423-0	B62D 011/04	P
8304549-2	C07D 473/16	P
	C07D 473/18	P
8304746-4	G01W 001/17	P
	G05D 023/19	P
8305120-1	B65G 039/09	U
8305260-5	C21B 013/00	U
	C21C 005/00	U
8305976-6	B60T 008/36	P
8306478-2	B67D 005/06	U
	F16L 005/02	U
8400264-1	B21B 031/00	P
	B21B 037/00	P
8401102-2	B21B 037/10	P
	B21B 047/00	P
8401745-8	E04D 013/16	U
8401805-0	B65D 081/18	P
	B65D 081/38	P
8402379-5	F16K 007/06	U
8402483-5	D05B 057/22	P
8403053-5	C12M 001/06	P
8403796-9	A47C 009/02	U
8403854-6	E02D 005/28	U
	E02D 005/52	U
8405831-2	E04B 001/00	U
8406620-8	G01M 013/04	P
8500323-4	B60R 001/02	P
8500374-7	E04B 001/49	P
8500476-0	G01R 031/02	U
	G01R 031/28	U
8500926-4	A01K 005/00	P
	A01K 061/02	P
	B65D 051/04	P
8501092-4	A01G 033/00	P
	C12M 001/00	P
8501216-9	C22F 001/18	P
8501217-7	C22F 001/18	P
8501234-2	F16L 037/28	P
8501235-9	F16L 037/28	P

Referensregister (Nationella ärenden)

(21)Ansr	(51)Klass	Tidnings- avsnitt	(21)Ansr	(51)Klass	Tidnings- avsnitt	(21)Ansr	(51)Klass	Tidnings- avsnitt
8501238-3	B27N 003/24	P	8700296-0		I	8700394-3		I
-	B30B 005/06	P	8700297-8		I	8700395-0		I
8501241-7	H04L 011/16	P	8700298-6		I	8700396-8		I
8501294-6	B65H 075/18	P	8700299-4		I	8700397-6		I
8501322-5	A47B 091/02	P	8700300-0		I	8700398-4		I
8501323-3	B41J 005/10	P	8700301-8		I	8700399-2		I
8501363-9	B67B 007/00	U	8700302-6		I	8700400-8		I
8501417-3	G09F 007/22	P	8700303-4		I	8700401-6		I
8501989-1	E02B 017/00	P	8700304-2		I	8700402-4		I
8502272-1	G09F 011/04	P	8700305-9		I	8700403-2		I
8502345-5	G06F 013/14	P	8700306-7		I	8700404-0		I
8502452-9	B63H 009/06	U	8700308-3		I	8700405-7		I
8502548-4	A47J 027/10	P	8700309-1		I	8700406-5		I
-	H05B 003/30	P	8700310-9		I	8700407-3		I
8502793-6	H01R 009/09	U	8700311-7		I	8700408-1		I
8502861-1	A61M 023/00	P	8700312-5		I	8700409-9		I
8503069-0	B41J 001/20	U	8700313-3		I			
-	F16B 019/05	U	8700314-1		I			
-	G06K 015/08	U	8700315-8		I			
8503232-4	F16B 012/48	P	8700316-6		I			
8503233-2	H02B 001/08	U	8700317-4		I			
8503252-2	A61B 005/10	U	8700318-2		I			
-	G06K 009/20	U	8700319-0		I			
8503263-9	B60K 017/26	U	8700320-8		I			
8503315-7	A01B 059/048	P	8700321-6		I			
8503397-5	B23B 027/16	O	8700322-4		I			
8503398-3	B27B 005/38	O	8700323-2		I			
8503401-5	F16B 039/28	O	8700324-0		I			
8503403-1	G21C 003/34	O	8700325-7		I			
8503407-2	B65G 057/112	O	8700326-5		I			
8503408-0	C08J 005/12	O	8700327-3		I			
8503417-1	A61F 002/16	O	8700328-1		I			
8503421-3	C08L 093/04	O	8700329-9		I			
-	D21H 003/02	O	8700330-7		I			
8503422-1	G01N 035/00	O	8700331-5		I			
8503426-2	B66C 001/22	O	8700332-3		I			
8503428-8	E04B 001/30	O	8700333-1		I			
8503432-0	B41F 015/34	O	8700334-9		I			
8503436-1	G01B 021/22	O	8700335-6		I			
8503441-1	B65D 045/00	O	8700336-4		I			
8503444-5	G01C 022/00	O	8700337-2		I			
8503445-2	F24J 003/00	O	8700338-0		I			
-	F28F 025/02	O	8700339-8		I			
-	F28F 027/02	O	8700340-6		I			
8503450-2	D21C 011/10	O	8700341-4		I			
8503451-0	G09F 013/42	O	8700342-2		I			
8503459-3	C08J 003/14	O	8700343-0		I			
8503462-7	H05B 001/02	O	8700344-8		I			
-	H05B 003/68	O	8700345-5		I			
8503465-0	E02B 015/04	O	8700346-3		I			
8503473-4	F16B 025/10	O	8700347-1		I			
-	F16B 035/04	O	8700348-9		I			
8503477-5	D04B 021/14	O	8700349-7		I			
-	D04H 005/02	O	8700350-5		I			
8503480-9	A61M 025/00	O	8700351-3		I			
8503481-7	F27D 003/18	O	8700352-1		I			
8503908-9	G05D 001/02	U	8700353-9		I			
8504103-6	B27B 011/00	P	8700354-7		I			
-	B27M 001/00	P	8700355-4		I			
8504135-8	B66C 001/36	P	8700356-2		I			
8504534-2	F16H 055/12	P	8700357-0		I			
8504551-6	B66F 009/22	U	8700358-8		I			
8504710-8	H01H 009/16	O	8700359-6		I			
8504734-8	D21F 007/10	P	8700360-4		I			
8504784-3	B05C 009/14	U	8700361-2		I			
-	B05C 011/02	U	8700362-0		I			
8505506-9	H01F 027/42	P	8700363-8		I			
-	H02H 007/04	P	8700364-6		I			
8600071-8	A47F 009/02	U	8700365-3		I			
8600603-8	B65D 019/30	P	8700366-1		I			
8600772-1	A47B 021/04	U	8700367-9		I			
8601366-1	A62D 009/00	U	8700368-7		I			
-	B01D 039/00	U	8700369-5		I			
8601549-2	F16S 003/06	U	8700370-3		I			
8601550-0	F16S 003/00	U	8700371-1		I			
8601864-5	A22C 025/00	O	8700372-9		I			
8602635-8	B21B 019/12	O	8700373-7		I			
8602797-6	B25J 001/04	O	8700374-5		I			
8602820-6	C07C 046/00	O	8700375-2		I			
-	C07C 050/16	O	8700376-0		I			
-	C07C 050/38	O	8700377-8		I			
8602876-8	F16L 021/06	O	8700378-6		I			
8602877-6	A23J 001/20	O	8700379-4		I			
8603018-6	B04B 011/02	O	8700380-2		I			
8603024-4	H01R 013/71	O	8700381-0		I			
8603044-2	E21B 019/08	O	8700382-8		I			
8603047-5	B23Q 003/12	O	8700383-6		I			
-	B23Q 003/157	O	8700384-4		I			
8603048-3	B23Q 003/12	O	8700385-1		I			
-	B23Q 003/152	O	8700387-7		I			
8603061-6	C13C 003/00	O	8700388-5		I			
8603062-4	B65G 001/06	O	8700389-3		I			
8603069-9	G11B 020/18	O	8700390-1		I			
8603091-3	B21B 019/12	O	8700391-9		I			
8700294-5		I	8700392-7		I			
8700295-2		I	8700393-5		I			

Referensregister (EPO-ärenden)

Förteckning, i ansökningsnummerordning, över patentansökningar och patent som finns upptagna i avsnitten Europeiska patent-ansökningar samt Europeiska patent.

Teckenförklaring:

A = Europeisk patentansökan
C = Europeiskt patent

(21)Ansnr	(51)Klass	Tidnings- avsnitt
80302679.8	F27D 1/16	C
81101998.3	B60K 5/12	C
-	F16F 9/10	C
81103973.4	B01D 53/34	C
81105064.0	G01N 27/22	C
-	G01N 33/10	C
81105362.8	H01G 4/22	C
-	H01G 4/32	C
81106282.7	B62D 27/06	C
-	E05C 3/04	C
81107227.1	B02C 13/20	C
-	B02C 13/288	C
81108939.0	G06F 1/04	C
81200799.5	B01J 23/76	C
-	B01J 37/00	C
81302219.1	B07C 3/12	C
-	G01S 13/78	C
-	G08G 1/12	C
81305305.5	B29C 51/08	C
81850202.3	B61D 3/08	C
-	B62D 27/06	C
-	B62D 33/02	C
81901517.3	H01T 13/32	C
-	H01T 13/54	C
81902839.0	G05B 19/42	C
82100769.7	F01N 7/18	C
82101593.0	C08J 5/22	C
-	C25B 13/00	C
82103569.8	F02D 41/06	C
-	F02D 41/18	C
82103708.2	C07D 413/14	C
-	C08G 73/06	C
-	C08K 5/35	C
82105117.4	A43B 5/04	C
-	A63C 9/20	C
82105147.1	F04F 5/10	C
-	F04F 5/46	C
-	F24D 3/00	C
82105946.6	B60C 11/22	C
-	B60S 1/68	C
82107729.4	G01N 33/52	C
-	G01N 35/00	C
82109291.3	H02K 44/06	C
82109369.7	F02M 29/04	C
82109631.0	B23K 26/06	C
-	C03C 23/00	C
82109812.6	F41F 9/00	C
-	F41F 9/06	C
82110053.4	E06B 3/66	C
82110180.5	C25C 7/02	C
82110649.9	G21F 9/14	C
-	G21F 9/32	C
82111893.2	A61K 31/495	C
82201031.0	B65G 5/00	C
-	E21F 17/16	C
-	F02C 6/16	C
82201170.6	C11D 1/75	C
-	C11D 3/22	C
-	C11D 10/04	C
82201172.2	C11D 1/66	C
-	C11D 3/22	C
-	C11D 3/42	C
82201317.3	F15B 15/06	C
-	F15B 15/08	C
-	F16K 31/163	C
82201606.9	H02J 7/16	C
-	H02J 7/24	C
-	H02P 9/14	C
82300348.8	B65D 19/06	C
82300581.4	B60K 41/02	C
-	B60K 41/22	C
-	F16D 25/14	C
82300841.2	A61K 35/22	C
-	A61K 37/02	C
-	A61K 39/35	C
82303389.9	F02P 19/02	C
82303433.5	H03H 11/12	C
82303955.7	G07F 17/34	C
82304251.0	F41F 21/00	C
82304361.7	H04B 1/58	C
-	H04M 19/08	C
-	H04Q 3/00	C
82305093.5	C11D 9/02	C
-	C11D 9/10	C
-	C11D 11/02	C
82305146.1	B21D 47/00	C

(21)Ansnr	(51)Klass	Tidnings- avsnitt	(21)Ansnr	(51)Klass	Tidnings- avsnitt
-	B21D 53/04	C	-	C23C 16/22	C
82305149.5	H02H 3/38	C	83200367.7	C08K 5/00	C
-	H02H 3/40	C	-	C08K 5/09	C
-	H02H 7/26	C	-	C08L 27/06	C
82305150.3	H02H 3/38	C	83200637.3	G06F 3/023	C
-	H02H 3/40	C	-	H03M 11/00	C
-	H02H 7/26	C	83201537.4	C08J 5/06	C
82306187.4	A61K 31/415	C	-	D01F 6/10	C
-	C07D 233/50	C	-	D01F 11/08	C
82306432.4	C07D 209/50	C	83300154.8	F02B 37/10	C
-	C07D 275/06	C	83300333.8	H01J 37/34	C
-	C07D 417/12	C	83300767.7	F23R 3/06	C
82401307.2	H01P 1/203	C	83300801.4	G11B 7/08	C
82401827.9	F16B 5/06	C	83301978.9	C07D 487/04	C
-	F16B 37/04	C	-	C07D 498/04	C
-	H02B 1/02	C	-	C07D 513/04	C
82402079.6	C08J 3/06	C	83302459.9	B29C 43/02	C
-	C08L 5/00	C	83303552.0	E04F 17/02	C
82402080.4	C08J 3/06	C	83305306.9	G01N 1/28	C
-	C08L 5/00	C	-	G02B 21/34	C
-	C08L 33/00	C	83305988.4	G01N 33/577	C
82810234.3	C07D 233/56	C	83306042.9	B66D 1/24	C
-	C07D 249/08	C	-	B66D 1/74	C
-	C07D 403/12	C	83306067.6	H04N 7/13	C
82850196.5	A61B 17/34	C	83306608.7	B25B 25/00	C
-	A61M 27/00	C	-	B60P 7/08	C
82900579.2	B23B 1/00	C	83306947.9	C11D 1/12	C
-	B23B 27/16	C	-	C11D 3/02	C
-	B23C 3/32	C	83307508.8	B65D 5/50	C
82901525.4	C07C 61/35	C	-	B65D 85/04	C
-	C07C 63/64	C	83400109.1	G02B 27/22	C
-	C07C 69/75	C	-	G03C 9/00	C
82902706.9	G01N 33/53	C	83401015.9	G02B 6/32	C
-	G01N 35/02	C	83401050.6	C23F 11/08	C
82902976.8	F02P 7/06	C	-	C23F 11/18	C
-	G01P 3/48	C	83401244.5	H02H 7/085	C
-	H02N 11/00	C	83401521.6	C21D 1/60	C
82903423.0	F16D 65/847	C	83402014.1	B65G 1/04	C
83100335.5	A01N 43/64	C	-	B65G 1/06	C
-	C07D 233/60	C	83402030.7	C08L 27/16	C
-	C07D 249/08	C	83402062.0	G03G 15/16	C
83100556.6	G05B 19/18	C	-	G03G 19/00	C
83100700.0	B65B 61/20	C	83402083.6	B29C 63/00	C
83100830.5	H02M 3/06	C	83402208.9	G21C 17/06	C
-	H04M 19/00	C	83630074.9	B22D 41/00	C
83101069.9	A61K 37/02	C	-	F27B 14/00	C
-	C07K 7/06	C	-	H05B 6/24	C
83101487.3	H01F 27/33	C	83830013.5	B60T 13/24	C
83101972.4	B27B 25/04	C	-	B60T 15/48	C
83102757.8	C07C 76/06	C	-	B60T 17/18	C
-	C07C 79/36	C	83830076.2	B65D 51/28	C
83102782.6	G01R 25/00	C	83900384.5	G01N 27/46	C
-	G04F 10/00	C	83901557.5	C03B 23/025	C
83103114.1	H01L 21/56	C	-	F27B 14/10	C
-	H01L 23/30	C	-	H05B 6/30	C
83103431.9	B41F 7/06	C	83901882.7	C03B 37/02	C
-	B41F 27/12	C	-	C03B 37/08	C
83104211.4	B23K 9/09	C	-	C03B 37/09	C
-	G05F 1/08	C	83902280.3	B62K 25/08	C
83104267.6	A61M 1/02	C	83902658.0	F16K 1/02	C
-	A61M 5/00	C	-	F16K 1/48	C
83104574.5	G05G 7/04	C	-	F16K 3/12	C
83104646.1	B60Q 9/00	C	83903173.9	A47F 5/13	C
-	G01P 3/48	C	83903620.9	B65H 33/08	C
83105070.3	B22F 9/22	C	84100567.1	C08J 3/12	C
-	C22C 1/04	C	-	C09J 3/00	C
-	F42B 13/06	C	84101450.9	B60C 11/00	C
83106518.0	B21B 37/06	C	84101519.1	A61K 31/535	C
-	G05D 5/02	C	-	C07D 498/04	C
83106597.4	B62B 5/02	C	84101546.4	H01B 17/40	C
83106820.0	B29C 59/00	C	84101952.4	H01R 4/24	C
83106977.8	A61K 31/515	C	-	H01R 9/03	C
83107257.4	B25J 17/02	C	-	H02G 15/10	C
83107630.2	C07D 209/08	C	84102097.7	B60Q 11/00	C
-	C07D 307/79	C	-	H05B 37/03	C
83108886.9	C07J 31/00	C	84102183.5	B22D 11/16	C
83109914.8	D06B 5/16	C	84102298.1	G02B 6/38	C
83110349.4	B23K 9/02	C	84102964.8	B22D 11/06	C
83110350.2	H02G 15/10	C	-	B22D 11/10	C
83110351.0	F16B 41/00	C	-	B22D 11/14	C
-	F16L 41/08	C	84103016.6	B01J 35/04	C
-	G21C 3/32	C	-	F01N 3/28	C
83110360.1	A61K 31/44	C	84103094.3	H01L 27/08	C
-	C07D 213/75	C	84103095.0	F41D 11/02	C
83110368.4	H01H 71/32	C	84103684.1	C02F 3/28	C
-	H01H 71/74	C	84105855.5	F16K 47/02	C
83111228.9	G01M 1/30	C	84105874.6	F41F 11/04	C
83111453.3	B23P 21/00	C	84106737.4	B60T 8/32	C
-	H02K 15/02	C	84107794.4	A63B 49/00	C
83112742.8	B41F 9/06	C	-	A63B 49/08	C
83112743.6	B41F 9/06	C	84108021.1	F27D 11/10	C
83200049.1	C07C 109/12	C	-	H05B 7/06	C
-	G03G 5/06	C	84110027.4	C09D 3/52	C
-	G03G 5/14	C	-	C09D 3/66	C
83200260.4	C23C 14/00	C	-	C09D 3/72	C
-	C23C 16/00	C	84110339.3	B43K 29/00	C

Referensregister (EPO-ärenden)

(21)Ansnr	(51)Klass	Tidnings- avsnitt	(21)Ansnr	(51)Klass	Tidnings- avsnitt
84110437.5	C08G 63/54	C	86400070.8	F23L 15/04	A
-	C08G 63/76	C	86400862.8	E05B 49/00	A
-	C08L 101/00	C	86401360.2	E04F 13/08	A
84111830.0	A01D 41/12	C	-	E04F 13/14	A
84112609.7	B65B 11/00	C	86900262.6	B01D 29/10	A
84112976.0	C04B 16/10	C	-	B01D 29/30	A
84114073.4	B65H 5/28	C	86900262.6	B01D 29/38	A
-	B65H 29/00	C			
84114255.7	C07D 213/50	C			
-	C07D 307/46	C			
-	C07D 333/22	C			
84115220.0	C07C 149/20	C			
-	C07C 149/23	C			
-	C07C 149/237	C			
84115738.1	F16D 3/14	A			
-	F16D 13/64	A			
84200289.1	G02B 26/10	C			
84200383.2	A61K 31/38	C			
-	C07D 333/38	C			
84200516.7	H04M 1/50	C			
84200618.1	A46B 3/06	C			
-	A46B 9/04	C			
-	A46B 17/06	C			
84201012.6	B23B 27/20	C			
84201031.6	A01D 34/63	C			
84300962.2	B41L 1/26	C			
84301356.6	B60Q 11/00	C			
-	G01R 31/00	C			
84301700.5	A61M 5/14	C			
-	G01F 11/28	C			
84302246.8	G01R 1/073	C			
-	G01R 19/165	C			
-	H01R 29/00	C			
84302592.5	E01B 31/08	C			
84302889.5	C25B 9/00	C			
-	C25B 11/00	C			
84303394.5	A43B 5/00	C			
-	A43B 13/14	C			
84303415.8	F16H 3/08	C			
84303944.7	E03C 1/33	C			
84304046.0	B64D 17/36	C			
84304187.2	C07C 41/18	C			
-	C07C 43/205	C			
-	C07C 43/225	C			
84400211.3	D21D 3/00	C			
-	D21H 3/02	C			
-	D21H 5/24	C			
84400303.8	C10G 35/04	C			
-	C10G 49/00	C			
84400339.2	B27G 5/02	C			
84400355.8	F16D 55/224	C			
84400642.9	B60J 1/02	C			
-	B60R 13/06	C			
84400692.4	B65H 9/08	C			
-	B65H 29/58	C			
-	D05B 33/00	C			
84400812.8	G21C 7/08	C			
-	G21D 3/16	C			
84401017.3	H02H 3/24	C			
-	H02M 3/335	C			
84401036.3	G21C 17/10	C			
84401052.0	C07C 45/51	C			
-	C07C 49/203	C			
-	C07C 49/587	C			
84401418.3	D06N 7/00	C			
-	E04B 1/66	C			
-	E04D 5/12	C			
84401633.7	H01B 15/00	C			
84402626.0	B23K 11/30	C			
84810461.8	B65H 45/08	C			
-	B65H 45/101	C			
84810499.8	E01B 1/00	C			
-	E01D 21/00	C			
-	E02D 3/12	C			
84830034.9	B61D 17/20	C			
84830081.0	A61K 31/55	C			
-	C07D 243/26	C			
84850111.0	B65F 5/00	C			
-	B65G 53/24	C			
84870013.4	C01C 1/18	C			
84903083.8	B64D 15/16	C			
85106135.8	C07C 139/00	C			
-	C07C 143/44	C			
85114450.1	C07B 57/00	A			
-	C07C 59/64	A			
-	C07C 103/78	A			
85304078.0	A61M 1/14	A			
-	A61M 1/34	A			
85900038.2	B61B 3/02	C			
-	B65D 43/16	C			
85901911.9	C07H 21/02	A			
-	G01N 33/53	A			
-	G01N 33/60	A			
86104553.2	C07C 51/06	A			
-	C07C 51/487	A			
-	C07C 59/64	A			

Internationella patentansökningar

Förteckning över internationella patentansökningar som omfattar Sverige enligt 8 § 2 mom patentkungörelsen.

(86) Int ans nr	(54) Benämning	(71) Sökande	(86) Int ingivn dat	Mottagande myndighet
PCT/FI86/00143	Laite pumpun juoksupyörän siirtämiseksi aksiaalisesti	A Ahlstrom Corp	1986-12-09	FI
PCT/GB86/00764	Liquid extraction outlets for beverage containers	Grundy(Teddington) Ltd	1986-12-15	GB
PCT/GB86/00782	Recording and reproduction of images	William Ling	1986-12-19	GB
PCT/SU86/00106		Vsesojuzny nauchno-issledovatel'sky proektno-konstruktorsky i tehnologicheskyy institut elektrotermicheskogo oborudovaniya	1986-10-24	SU
PCT/US86/02612		General Electric Co	1986-12-08	US

Allmänt tillgängliga patentansökningar som slutbehandlats utan att leda till patent.

A01D 78/12	8103477-9	D01F 2/06	8101988-7
A01G 9/20	8005420-8	D06F	8302522-1
A47J 41/00	8001282-6	E04B 1/82	8300119-8
A61K 37/18	7907393-8	E04C 3/04	8405407-1
B01J 20/30	7707226-2	E21B	8405774-4
B21D 22/14	8400314-4	E21B	8405775-1
B27B 29/00	8102596-7	F02M 27/08	8101908-5
B32B 5/18	8101911-9	F15B 3/00	8204320-9
B60Q 1/46	8405524-3	F16K	8207278-6
B65F 1/00	8009076-4	F21V 3/00	8403795-1
B65H 3/22	8202607-1	F24H 7/02	8500155-0
C02F 1/56	8102225-3	F28D 7/02	8005501-5
C05F 9/02	7712416-2	G01F 1/52	8204956-0
C07D 233/56	8000435-1	G01F 23/20	8204795-2
C07D 457/00	8300865-6	G01K 17/16	7811252-1
C07H 15/24	7903971-5	G01N 33/53	7804801-4
C07H 15/24	7903972-3	G01N 33/53	7804802-2
C07K 7/20	7805545-6	G01N 33/573	8003518-1
C08B 16/00	8101987-9	G01N 35/06	8008086-4
C08F 4/64	8002498-7	G05B 15/00	7702444-6
C21C 5/30	7905254-4	G07F 5/22	8405606-8
C22C 38/18	8405460-0	H02K 15/02	8103961-2
C25B 1/46	7813275-0		

Nationella patent som upphört att gälla och avförts ur registret

226845	301227	301246	302113
307233			
307396	307913	308004	309090
310322	310473	311104	311142
311753	312088	312620	313251
313791	313906	314344	314481
314878	315066	316132	316363
316664	317342	317894	317977
319263	319856	320143	320865
321437	322357	322943	323019
323701	324635	325003	325707
325743	326715	326898	327493
327747	328085	328299	328400
329241	329402	329423	329883
330163	330390	331845	332045
332398	332584	333091	333625
334294	335082	335093	335128
335777	335896	335980	336951
337595	337992	338066	338472
339576	340417	340493	340585
341798	342034	342149	342530
342819	343463	343691	344408
345013	345122	345392	345418
345419	345619	346014	346056
346060	346074	346410	346434
346653	347014	347074	347257
347836	349033	349400	349582
349736	349757	350402	350414
350554	350947	351257	351466
351599	351814	352876	352929
353078	353126	353162	353163
353395	353562	353865	354114
354218	354228	355315	355385
355392	355663	355709	355782
356021	356611	358233	358647
359572	359612	360000	360575
360606	360761	361020	361428
361505	361614	361881	362324
362422	362940	363604	363690
363870	364112	364323	365049
365141	365474	365834	366255
367370	368126	368280	368376
368547	368919	369321	369384
369495	369765	369769	369992
370072	371018	372188	372261
372411	373931	373963	374067
374273	374546	375360	376006
376354	376512	376588	376733
377282	378275	378379	378431
378688	379477	380636	381010
381174	381673	382597	382650
382669	383001	383098	384647

7008429-8	7108166-5	7108335-6	7807351-7	7807354-1	7807358-2
7108390-1	7207215-0	7207425-5	7807363-2	7809920-7	7809947-0
7207508-8	7207584-9	7207598-9	7810626-7	7810965-9	7811189-5
7207750-6	7207834-8	7207848-8	7811349-5	7811540-9	7812300-7
7207971-8	7208084-9	7208497-3	7812465-8	7812814-7	7900047-7
7208565-7	7216037-7	7307778-6	7901735-6	7902045-9	7902319-8
7307893-3	7308109-3	7308228-1	7902452-7	7904487-1	7904761-9
7308231-5	7308236-4	7308316-4	7904780-9	7904817-9	7904885-6
7308317-2	7308366-9	7308400-6	7904940-9	7904952-4	7904964-9
7308404-8	7308414-7	7308421-2	7904967-2	7904973-0	7905017-5
7308583-9	7308756-1	7308760-3	7905049-8	7905097-7	7905161-1
7308821-3	7308841-1	7308861-9	7905177-7	7905237-9	7905291-6
7309140-7	7407271-1	7407288-5	7905368-2	7905373-2	7905389-8
7407293-5	7407298-4	7407372-7	7905414-4	7905429-2	7905500-0
7407380-0	7407392-5	7407403-0	7905510-9	7905612-3	7905673-5
7407404-8	7407457-6	7407487-3	7905737-8	7905975-4	7907706-1
7407530-0	7407627-4	7407638-1	7907758-2	7908543-7	8000253-8
7407759-5	7407784-3	7407793-4	8000735-4	8001658-7	8002478-9
7407857-7	7407936-9	7408018-5	8003172-7	8003604-9	8004138-7
7408134-0	7408156-3	7408187-8	8004173-4	8004187-4	8004414-2
7408288-4	7408302-3	7408307-2	8004490-2	8004507-3	8004545-3
7408366-8	7408524-2	7408606-7	8004651-9	8004735-0	8004953-9
7408607-5	7408608-3	7409168-7	8006016-3	8006411-6	8007388-5
7410567-7	7500069-5	7506260-4	8007813-2	8008152-4	8100557-1
7506315-6	7506336-2	7506364-4	8102009-1	8102296-4	8103306-0
7506395-8	7506404-8	7506430-3	8103621-2	8103730-1	8103748-3
7506518-5	7506538-3	7506581-3	8103749-1	8103753-3	8103841-6
7506640-7	7506683-7	7506691-0	8103855-6	8103890-3	8104054-5
7506692-8	7506699-3	7506700-9	8104140-2	8104521-3	8105150-0
7506724-9	7506783-5	7506807-2	8106894-2	8200462-3	
7506812-2	7506875-9	7506938-5	8202730-1	8203391-1	8203517-1
7506947-6	7506948-4	7506974-0	8203566-8	8203920-7	8203971-0
7506978-1	7507040-9	7507055-7	8203987-6	8205558-3	8205733-2
7507073-0	7507095-3	7507118-3	8303439-7	8303572-5	8303627-7
7507122-5	7507204-1	7507245-4	8303688-9	8403297-8	8403363-8
7507311-4	7507372-6	7507396-5	8403405-7	8403446-1	
7507397-3	7508398-0	7510790-4			
7510792-0	7606204-1	7606205-8			
7606208-2	7606224-9	7606225-6			
7606226-4	7606262-9	7606266-0			
7606302-3	7606306-4	7606359-3			
7606493-0	7606541-6	7606564-8			
7606605-9	7606717-2	7606724-8			
7606746-1	7606784-2	7606785-9			
7606792-5	7606794-1	7606799-0			
7606851-9	7606852-7	7606853-5			
7606889-9	7606890-7	7606927-7			
7607022-6	7607107-5	7607120-8			
7607167-9	7607195-0	7607238-8			
7607250-3	7607253-7	7607260-2			
7607261-0	7607262-8	7607390-7			
7607410-3	7607413-7	7609767-4			
7610170-8	7700939-7	7706289-1			
7706299-0	7706307-1	7706308-9			
7706311-3	7706313-9	7706513-4			
7706530-8	7706537-3	7706549-8			
7706551-4	7706585-2	7706621-5			
7706622-3	7706672-8	7706677-7			
7706703-1	7706738-7	7706817-9			
7706835-1	7706859-1	7706861-7			
7706865-8	7706875-7	7706902-9			
7706919-3	7706933-4	7706981-3			
7707030-8	7707046-4	7707110-8			
7707120-7	7707131-4	7707151-2			
7707154-6	7707191-8	7707228-8			
7707229-6	7707241-1	7707248-6			
7707253-6	7707264-3	7707271-8			
7707273-4	7707275-9	7707320-3			
7707330-2	7707334-4	7707342-7			
7707359-1	7707394-8	7707396-3			
7707447-4	7707517-4	7707518-2			
7709915-8	7711395-9				
7711848-7	7714054-9	7800064-3			
7800204-5	7803420-4	7803500-3			
7805217-2	7806293-2	7806322-9			
7806342-7	7806420-1	7806471-4			
7806485-4	7806493-8	7806495-3			
7806507-5	7806525-7	7806539-8			
7806553-9	7806566-1	7806617-2			
7806657-8	7806721-2	7806810-3			
7806851-7	7807067-9	7807068-7			
7807069-5	7807074-5	7807117-2			
7807137-0	7807186-7	7807208-9			
7807245-1	7807261-8	7807265-9			
7807312-9	7807336-8	7807344-2			

Europeiska patent som upphört att gälla och avförts ur registret

78100167.2	78200046.7	78300030.0
78400003.6	78400004.4	78400014.3
78710002.3	79101687.6	79101724.7
79101749.4	79101756.9	79101765.0
79101795.7	79101858.3	79101880.7
79101900.3	79101962.3	79101994.6
79102008.4	79102047.2	79102048.0
79102080.3	79102111.6	79102134.8
79102168.6	79102819.4	79200271.9
79200351.9	79301062.0	79301081.0
79301085.1	79301095.0	79301099.2
79301163.6	79301164.4	79301186.7
79301220.4	79301229.5	79400354.1
79400364.0	79400422.6	79400424.2
79400431.7	79400435.8	79400447.3
79420029.5	79900691.1	79900746.3
80103052.9	80103083.4	80103120.4
80103135.2	80103164.2	80103216.0
80103227.7	80103326.7	80103346.5
80103349.9	80103358.0	80103391.1
80103396.0	80103404.2	80103441.4
80103466.1	80103491.9	80103511.4
80103526.2	80103530.4	80103536.1
80103609.6	80103684.9	80200527.2
80200576.9	80200588.4	80200598.3
80200607.2	80301833.2	80301922.3
80301985.0	80302003.1	80302046.0
80302054.4	80302156.7	80400798.7
80400807.6	80400836.5	80400965.2
80420076.4	80890060.9	80901198.4
80901199.2	80901293.3	80901297.4
80901678.5	81104168.0	81104293.6
81104323.1	81104325.6	81104340.5
81104343.9	81104346.2	81104371.0
81104372.8	81104373.6	81104433.8
81104452.8	81104472.6	81104549.1
81104750.5	81104794.3	81104808.1
81104813.1	81104825.5	81104830.5
81104865.1	81104870.1	81104871.9
81104882.6	81104904.8	81104971.7
81104974.1	81200649.2	81200675.7
81200676.5	81	

81302690.3	81302827.1	81302942.8
81400907.2	81400977.5	81400994.0
81420081.2	81830089.9	81890104.3
81901684.1	82104780.0	82104810.5
82104842.8	82105352.7	82105357.6
82105372.5	82105373.3	82105422.8
82105424.4	82105488.9	82105723.9
82105744.5	82105746.0	82302805.5
82302828.7	82302909.5	82302942.6
82303407.9	82401025.0	82401046.6
82401063.1	82401200.9	82420080.2
82730086.4	82830146.5	82830187.9
82850144.5	82902314.2	83106171.8
83106174.2	83200799.1	83200860.1
83401320.3	83420092.5	

Stockholm den 16 januari 1987

Patent- och registreringsverket

Telefon: 12374 kontor-6 Telegram: Patent Stockholm. Postgata: 1 00 84-4

7
1987
23 febr
1237 096 276
Pris 15 öre

Rättelse

Under rubriken Allmänt tillgängliga patentansökningar som slutbehandlats utan att leda till patent i Svensk patenntidning nr 4/1987 har felaktigt upptagits patentansökningen 820930-6 med klassbeteckningen B60P 3/32. Rätt patentansökningsnummer är 8203930-6.

