



МЕ65
МБ05



«УТВЕРЖДАЮ»
Директор НПО «Текон-Автоматика»
_____ Трубников В.Ю.
« ___ » _____ 201__ г.

Разрешение Федеральной Службы
по технологическому надзору
№ РРС БК - 12767

**АВТОМАТИЗИРОВАННАЯ СИСТЕМА УПРАВЛЕНИЯ И
ДИСПЕТЧЕРИЗАЦИИ АСУД – 248**

ПОДКЛЮЧЕНИЕ УБЛ-КПД2 НЕЙРОН
К АСУД-248
(программное обеспечение WinAlarm)

Москва 2011-2012

СОДЕРЖАНИЕ

ВВЕДЕНИЕ.....	3
1 ПОДКЛЮЧЕНИЯ ОБОРУДОВАНИЯ.....	3
2 НАСТРОЙКА ПРОГРАММНОГО ОБЕСПЕЧЕНИЯ.....	3
ПРИЛОЖЕНИЕ А	5

ВВЕДЕНИЕ

Настоящее руководство определяет порядок подключения изделия УБЛ-КПД2 (Устройство блокировки лифта - контроль питания и движения) к аппаратуре АСУД-248 и настройки программного обеспечения системы АСУД-248 (WinAlarm).

В таблице 1 приводится необходимое оборудование для организации подключения.

Таблица 1 - Необходимое оборудование

№	Оборудование/Программное обеспечение	Производитель
1	УБЛ-КПД2	Нейрон
2	УСЛ (для подключения к УБЛ-КПД)	Текон-Автоматика
3	Устройство оптронной развязки	Текон-Автоматика
4	Концентратор КУН-2Д	Текон-Автоматика
5	Программа WinAlarm версии 876.27	Текон-Автоматика

К одному концентратору КУН через устройство УСЛ может быть подключено одно УБЛ-КПД, контролирующее один лифт. Дополнительно со шкафа управления лифтом снимается два дискретных сигнала через устройство оптронной развязки, обеспечивающие контроль за наличием напря

1 ПОДКЛЮЧЕНИЯ ОБОРУДОВАНИЯ

Схема подключения оборудования приведена на рисунке А.1 Приложения А.

УБЛ-КПД подключается к УСЛ, которое в свою очередь подключается к концентратору КУН-2Д.

2 НАСТРОЙКА ПРОГРАММНОГО ОБЕСПЕЧЕНИЯ

В программе WinAlarm следует ввести пароль и открыть окно концентратора КУН, к которому подключено УБЛ-КПД (через УСЛ), открыть вкладку УБЛ-КПД и установить флажок Лифт 1, как показано на рисунке 1. После этого в WinAlarm будут анализироваться коды неисправностей, поступающие с УБЛ-КПД.

В случае возникновения аварийной ситуации оператор будет оповещен визуально-звуковой индикацией.

При открытии окна КУН, если с УБЛ-КПД есть активный аварийный сигнал, будет открыта вкладка «УБЛ-КПД», иначе может быть активна вкладка «Карта» или «Видео».

В случае если с УБЛ-КПД не будут поступать данные в программу WinAlarm (ошибка подключения, обрыв провода и т.п.) оператор будет оповещен об этом сигналом «Неисправность УБЛ».

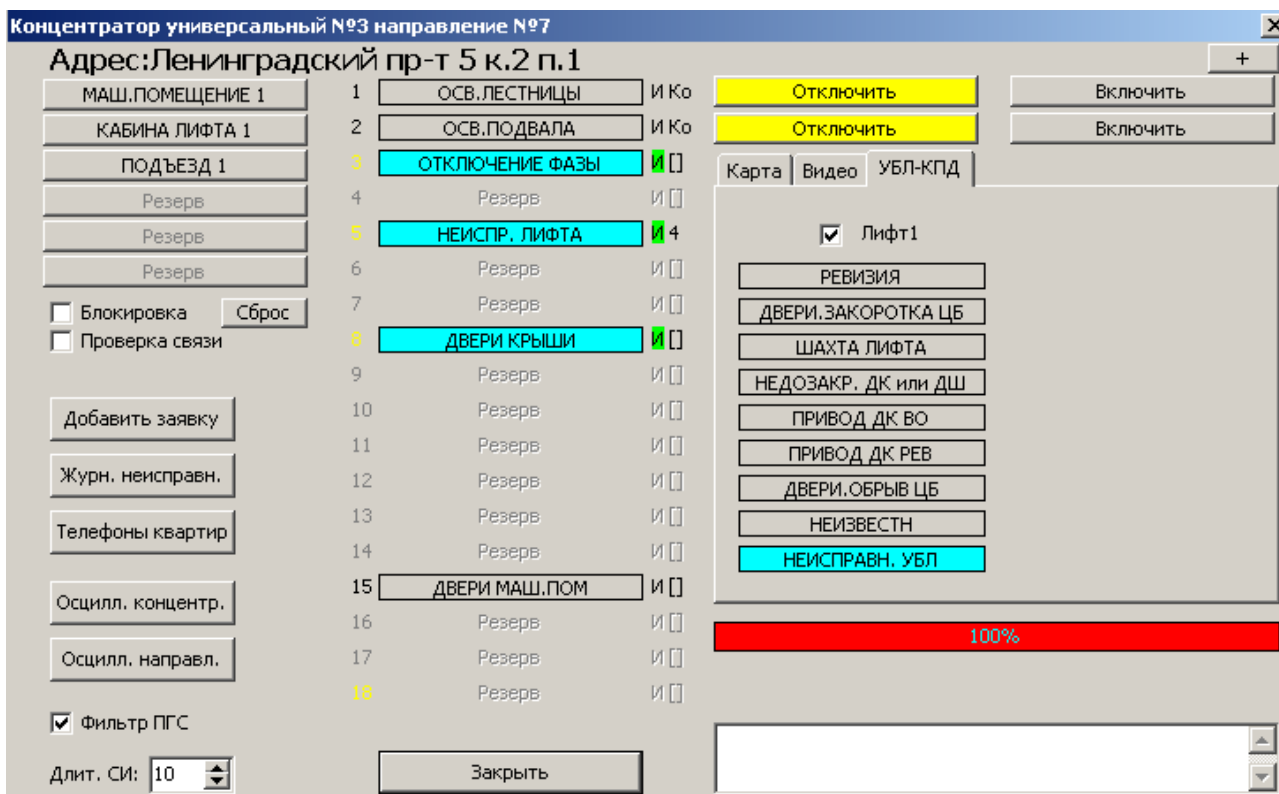


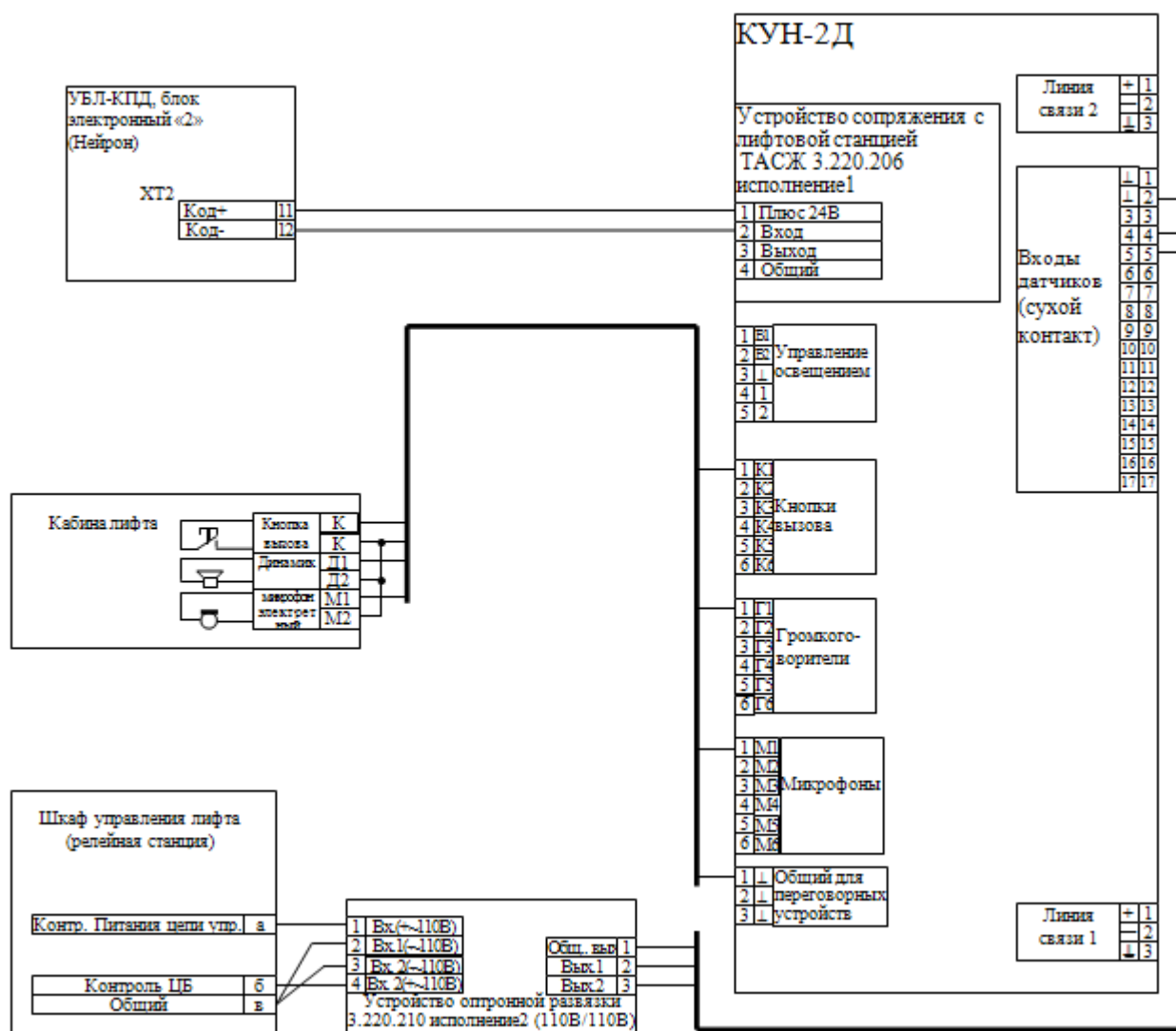
Рисунок 1 – Настройка УБЛ-КПД.

Для аварийных сигналов УБЛ-КПД нельзя выставить задержку.

Все поступающие аварийные сигналы записываются в электронный журнал отказов оборудования.

ПРИЛОЖЕНИЕ А

СХЕМА ПОДКЛЮЧЕНИЯ УБЛ-КПД К АСУД-248



1. Оптронную развязки установить в шкафу управления.
2. Точки «а», «б», «в» соответствуют указанным в таблице А.1 для различных схем лифтов.

Таблица А.1

№ электрической схемы лифта	Точки подключения		
	а	в	б
001.10.4.05.00 АЭЗ	101	102	25
007.10.4.04 СхБ по 007.10.4.09 СхБ, 007.10.4.05 Сх-В, 007.10.4.09 Сх-В, 007.10.4.12 Сх-В, 007.10.4.06.00 ЭЗ, 007.10.4.09.00 ЭЗ, 400А.10.4.10.00 ЭЗ	101	102	241
012.10.4.10.00 Сх-1 по 012.10.4.12.00 Сх-1, 012.10.4.12.00 БЭЗ, 012.10.4.20.00 БЭЗ	101	102	35