

Datenblatt

Verteiler für Fußbodenheizungen FHF

Anwendung

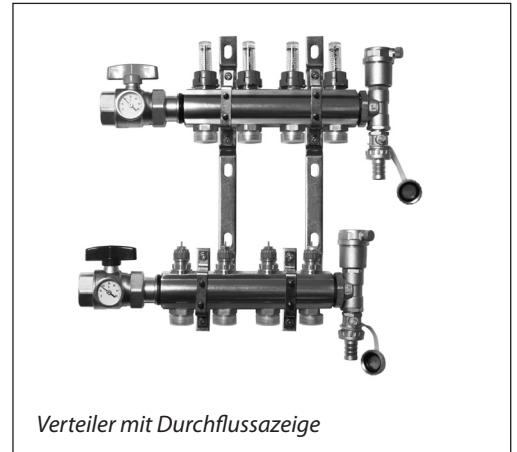
Der FHF-Verteiler wird zur Durchflussregelung in Warmwasser-Fußbodenheizungen eingesetzt. Jeder einzelne Heizkreis ist an den Verteiler angeschlossen. Dadurch können Durchfluss und Wärmeabgabe für einzelne Räume von Gebäuden individuell gesteuert werden.

Der Verteiler besteht aus einem Vorlaufbalken und einem Rücklaufsammler. Der Vorlaufbalken ermöglicht die Absperrung einzelner Heizkreise. Optional kann eine Durchflussanzeige eingesetzt werden. Der Rücklaufsammler ist mit voreinstellbaren Danfoss Ventilen zur Einstellung des hydraulischen Abgleichs in der Anlage ausgestattet.

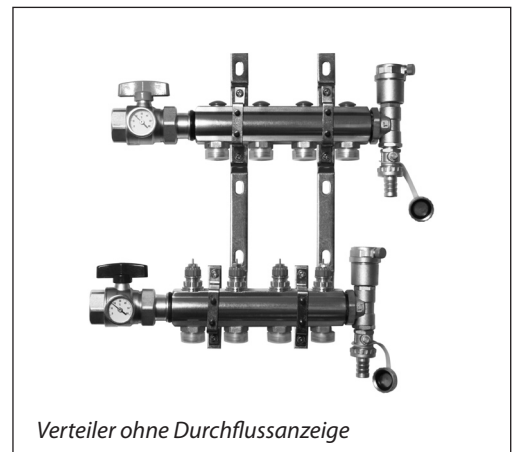
Die Ventile können elektronisch über Thermostellantriebe geregelt werden. Alternativ können auch selbsttätige Temperaturregler (z. B. Ferneinstellelemente) eingesetzt werden.

Die Verteiler sind als Module von 2 bis zu 12 Abgängen erhältlich. In der Zuleitung von Vor- und Rücklauf werden Kugelhähne mit Thermometerhalter montiert.

Die Endstücke FHF-EM und FHF-EA sind mit manuellem oder alternativ mit automatischem Entlüftungsventil ausgestattet. Sie werden am Verteilerende eingebaut.

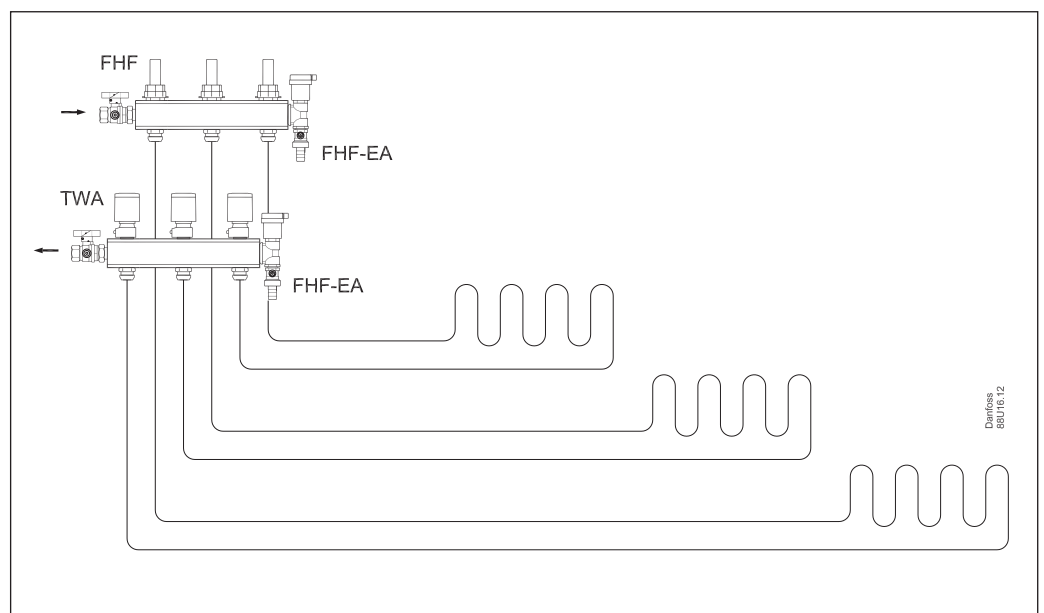


Verteiler mit Durchflussanzeige



Verteiler ohne Durchflussanzeige


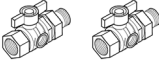

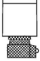
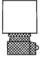

Systemlayout



Bestellung

	Beschreibung	Typ	Bestell-Nr.
	Verteiler 2+2	FHF-2	088U0502
	Verteiler 3+3	FHF-3	088U0503
	Verteiler 4+4	FHF-4	088U0504
	Verteiler 5+5	FHF-5	088U0505
	Verteiler 6+6	FHF-6	088U0506
	Verteiler 7+7	FHF-7	088U0507
	Verteiler 8+8	FHF-8	088U0508
	Verteiler 9+9	FHF-9	088U0509
	Verteiler 10+10	FHF-10	088U0510
	Verteiler 11+11	FHF-11	088U0511
	Verteiler 12+12	FHF-12	088U0512
		Verteiler 2+2 mit Durchflussanzeige	FHF-2F
Verteiler 3+3 mit Durchflussanzeige		FHF-3F	088U0523
Verteiler 4+4 mit Durchflussanzeige		FHF-4F	088U0524
Verteiler 5+5 mit Durchflussanzeige		FHF-5F	088U0525
Verteiler 6+6 mit Durchflussanzeige		FHF-6F	088U0526
Verteiler 7+7 mit Durchflussanzeige		FHF-7F	088U0527
Verteiler 8+8 mit Durchflussanzeige		FHF-8F	088U0528
Verteiler 9+9 mit Durchflussanzeige		FHF-9F	088U0529
Verteiler 10+10 mit Durchflussanzeige		FHF-10F	088U0530
Verteiler 11+11 mit Durchflussanzeige		FHF-11F	088U0531
Verteiler 12+12 mit Durchflussanzeige		FHF-12F	088U0532
		Endstück mit automatischem Entlüftungsventil	FHF-EA
	Endstück - manuelles Entlüftungsventil und Spülventil	FHF-EM	088U0581
	Endstopfen (Set)	FHF-E	088U0582
	Verbindungsstücke (Set)	FHF-C	088U0583
	Reduzierstücke 1" - 3/4" (Set)	FHF-R	088U0584

Bestellung

	Beschreibung	Typ	Bestell-Nr.
	Verteilerhalterungen (Set)	FHF-MB	088U0585
	2 x 1"-Kugelhahn mit Verschraubung zum Anschluss an den Verteiler, zum Absperrern des Fußbodenheizungssystems und zur Aufnahme der Thermometer	FHF-BV	088U0586
	1 x Thermometer 0-60°C Ø35mm zur Messung von Vorlauf- bzw. Rücklauftemperatur	FHD-T	088U0029
	Thermischer Stellantrieb 24V NC, Danfoss RA Ventilanschluss	TWA-A	088H3110
	Thermischer Stellantrieb 230V NC, Danfoss RA Ventilanschluss	TWA-A	088H3112
	Thermischer Stellantrieb 24V NC mit Begrenzung, Danfoss RA Ventiladapter	TWA-A	088H3114

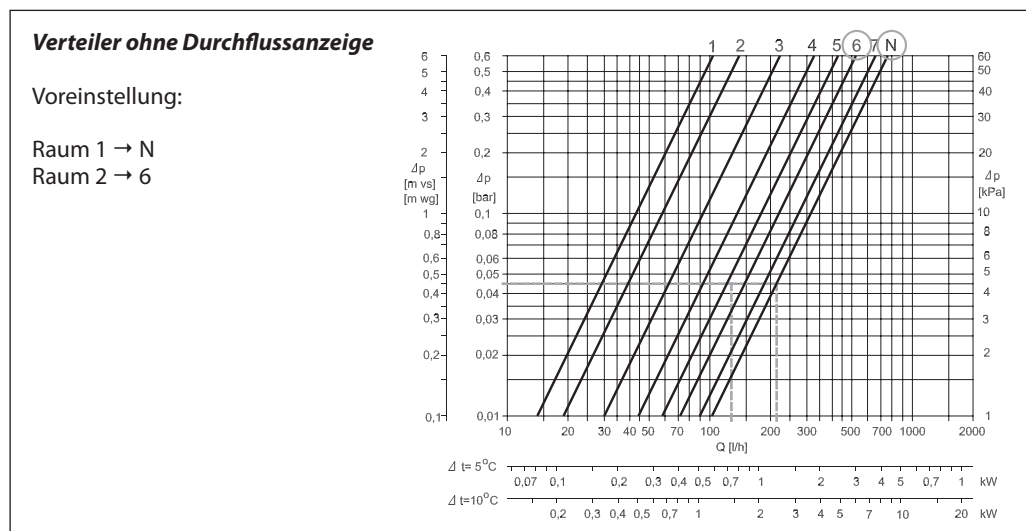
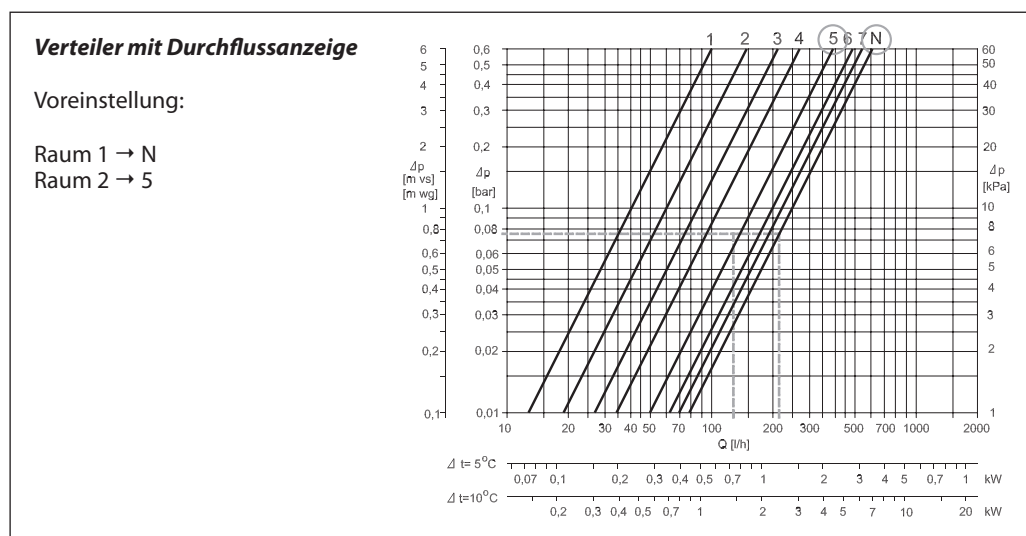
	Beschreibung	Typ	Bestell-Nr.
	Klemmringverbinder für PEX Rohre nach DIN 16892/16893. Maximaler Arbeitsdruck 6 bar Testdruck 10 bar Maximale Durchflusstemperatur 95 °C G 3/4" Innengewinde Die vom Rohrhersteller vorgegebene maximale Durchflusstemperatur darf nicht überschritten werden.	12x2 mm	013G4152
		13x2 mm	013G4153
		14x2 mm	013G4154
		15x2,5 mm	013G4155
		16x1,5 mm	013G4157
		16x2 mm	013G4156
		16x2,2 mm	013G4163
		17x2 mm	013G4162
		18x2 mm	013G4158
		18x2,5 mm	013G4159
		20x2 mm	013G4160
20x2,5 mm	013G4161		
	Klemmringverbinder für ALUPEX Rohre. Maximaler Arbeitsdruck 6 bar Testdruck 10 bar Maximale Durchflusstemperatur 95 °C G 3/4" Innengewinde Die vom Rohrhersteller vorgegebene maximale Durchflusstemperatur darf nicht überschritten werden.	12x2 mm	013G4182
		14x2 mm	013G4184
		15x2,5 mm	013G4185
		16x2 mm	013G4186
		16x2,25 mm	013G4187
		18x2 mm	013G4188
20x2 mm	013G4190		
20x2,5 mm	013G4191		
	Klemmringverbinder für STAHL und KUPFER Rohre. Maximaler Arbeitsdruck 6 bar Testdruck 10 bar Maximale Durchflusstemperatur 120 °C G 3/4" Innengewinde	10 mm	013G4120
		12 mm	013G4122
		14 mm	013G4124
		15 mm	013G4125
		16 mm	013G4126
18 mm	013G4128		

Kapazität / Inbetriebnahme

Die Voreinstellung der Verteilerventile bestimmt die Durchflussmenge in den Rohren von Fußbodenheizungen und ist ein entscheidender Faktor für den hydraulischen Abgleich im System. Der hydraulische Abgleich ist entscheidend für das Erreichen der Komforttemperatur bei möglichst geringem Energieverbrauch. Das folgende Beispiel beinhaltet die Faktoren eines korrekten hydraulischen Abgleichs.

Beispiel

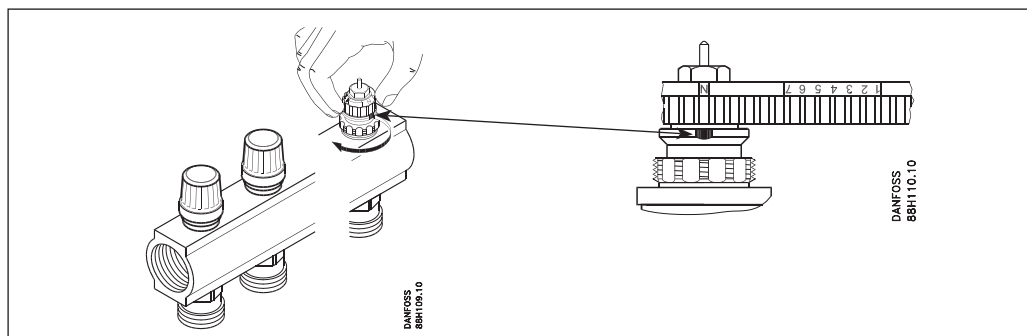
Raum 1	1	Ermittlung längster Heizkreis (größte Fläche)	25 m ²
	2	Gewünschte Temperaturdifferenz (ΔT)	5 °C (typisch)
	3	Ermittlung des Wärmebedarfs für den Raum	50 W/m ²
	4	Umrechnungsfaktor	1,16
	5	Berechnung der Durchflussmenge im Raum	$Q \text{ (l/h)} = \frac{50 \text{ W/m}^2 \times 25 \text{ m}^2}{5 \text{ °C} \times 1,16}$ $Q \text{ (l/h)} = \underline{216 \text{ l/h}}$
Raum 2	6	Größe des nächsten Raums	15 m ²
	7	Berechnung der Durchflussmenge im Raum Temperaturdifferenz ΔT und Wärmebedarf werden für beide Räume als identisch angenommen)	$Q \text{ (l/h)} = \frac{50 \text{ W/m}^2 \times 15 \text{ m}^2}{5 \text{ °C} \times 1,16}$ $Q \text{ (l/h)} = \underline{129 \text{ l/h}}$



Voreinstellung der Verteilerventile

Die Diagramme zeigen den Durchfluss in Abhängigkeit vom Druckverlust der einzelnen Heizkreise bei verschiedenen Voreinstellungen (1-7, N = offen) der Verteilerventile.
Bitte beachten: Die Kapazitäten von Verteilern mit und ohne Durchflussanzeige weichen geringfügig

voneinander ab. Die einzelnen Verteilerventile werden entsprechend den oben stehenden Werten und Diagrammen eingestellt. Dies erfolgt durch Drehen des roten Einstellrings, bis der entsprechende Wert auf dem Ring gegenüber der Einstellmarke auf dem Ventil liegt.


Konstruktion

	Art.	Beschreibung	Material
	1	Schauglas	Hitzebeständiger Kunststoff
2	Befestigungsmutter Durchflussanzeige	Messing, CuZn39Pb3	
3	Durchflussanzeige	Messing, CuZn39Pb3	
4	Vorlaufverteilergehäuse	Messing, CuZn40Pb2	
5	O-Ring	EPDM	
6	Anschluss Klemmringverbindung	Messing, CuZn40Pb2	

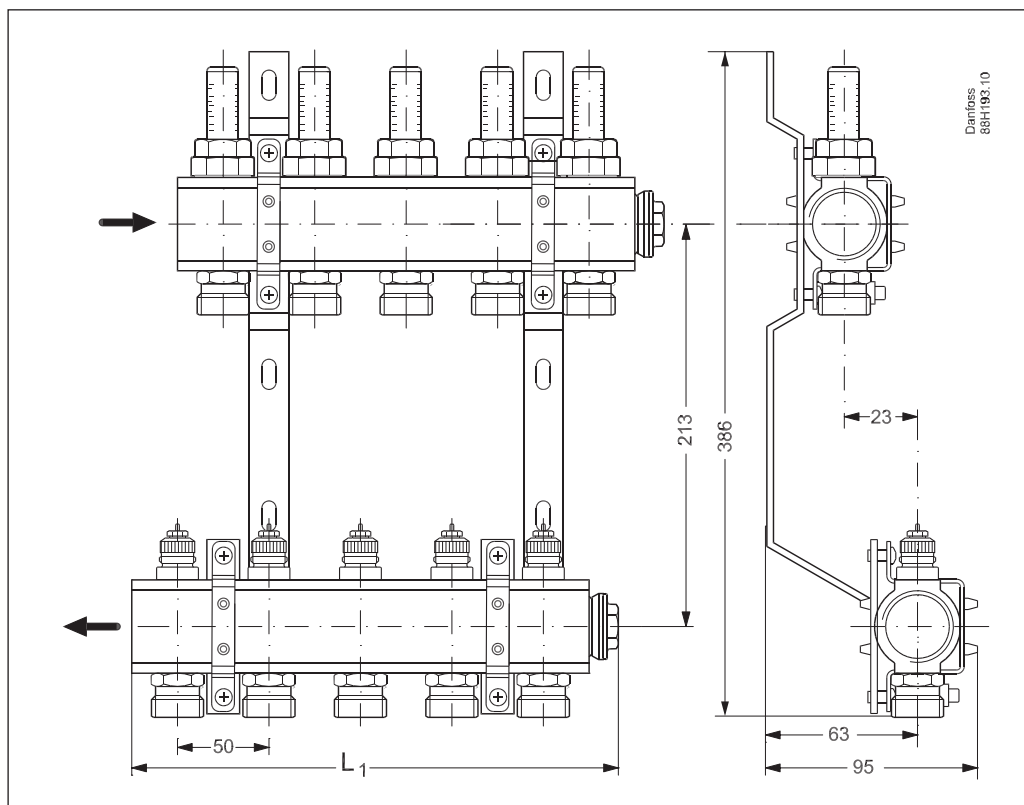
	Art.	Beschreibung	Material
	1	Befestigungsscheibe	Messing, CuZn40Pb2
2	O-Ring	EPDM	
3	Ventilspindel	Messing, CuZn40Pb2	
4	O-Ring	EPDM	
5	Ventilhülse	Messing, CuZn40Pb2	
6	Vorlaufverteilergehäuse	Messing, CuZn40Pb2	
7	O-Ring	EPDM	

	Art.	Beschreibung	Material
	1	Stopfbuchse	-
2	Einstellring	PBT	
3	Ventilgehäuse	Messing, CuZn40Pb2	
4	Rücklaufsammlergehäuse	Messing, CuZn40Pb2	
5	K _v Einsatz	Messing, CuZn39Pb3	
6	O-Ring	EPDM	
7	Anschluss Klemmringverbindung	Messing, CuZn40Pb2	

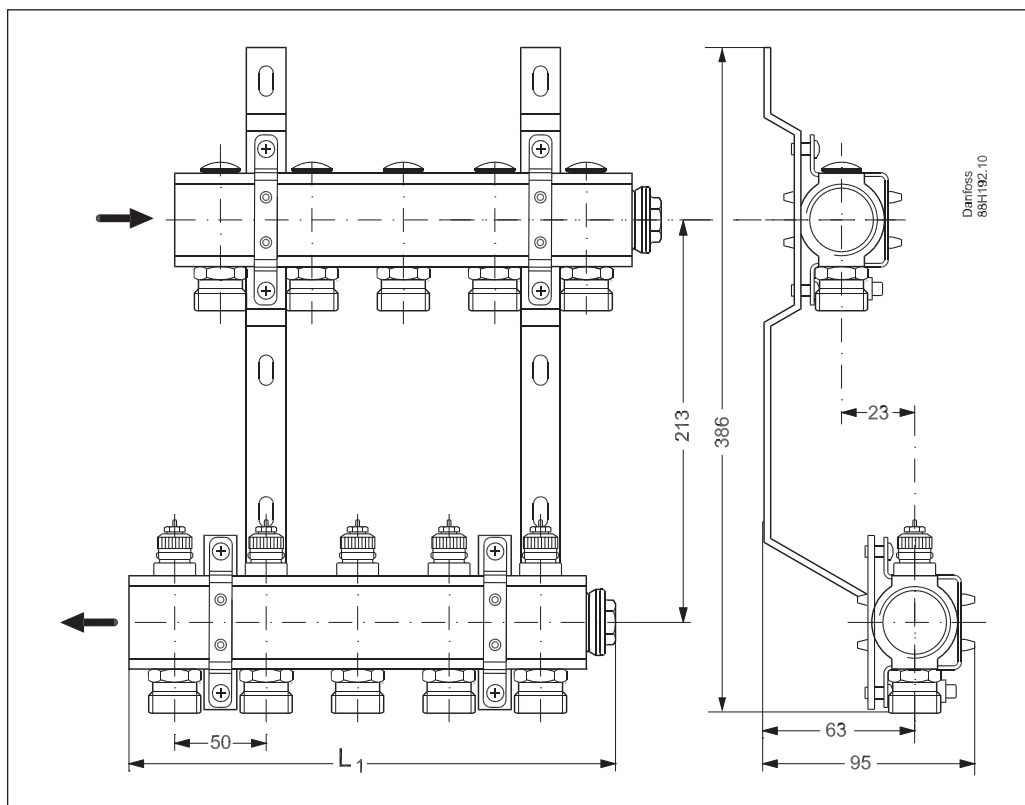
Betriebsbedingungen

Max. Differenzdruck: 0,6 bar
 Max. Betriebsdruck: Verteiler ohne Durchflussanzeige 10 bar/Verteiler mit Durchflussanzeige 6 bar
 Max. Prüfdruck: Verteiler ohne Durchflussanzeige 16 bar/Verteiler mit Durchflussanzeige 10 bar
 Max. Vorlauftemperatur: 90 °C

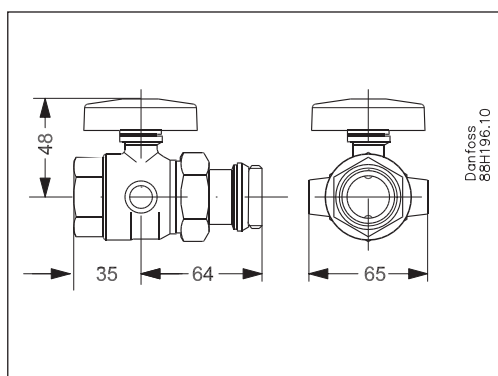
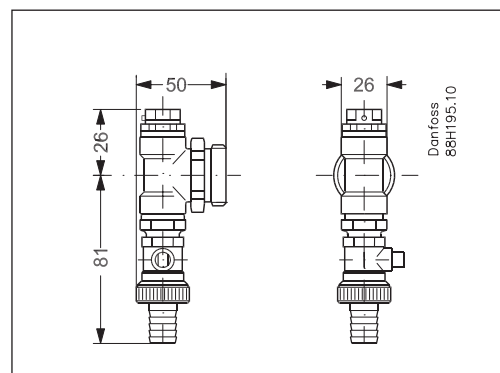
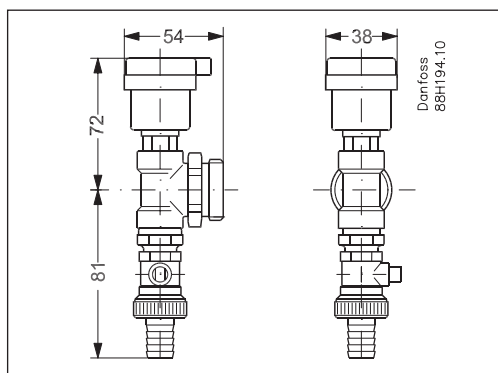
Abmessungen



Typ	2+2	3+3	4+4	5+5	6+6	7+7	8+8	9+9	10+10	11+11	12+12
L1 (mm)	111	161	211	261	311	361	411	461	511	561	611



Typ	2+2	3+3	4+4	5+5	6+6	7+7	8+8	9+9	10+10	11+11	12+12
L1 (mm)	111	161	211	261	311	361	411	461	511	561	611



Danfoss GmbH, Wärmeautomatik, Carl-Legien-Straße 8, D-63073, Offenbach, Deutschland
Tel.: +49 (0) 69 47 868 - 500, Fax: +49 (0) 69 47 868 - 599, waerme@danfoss.com, www.danfoss-waermeautomatik.de
Außenbüros: Berlin: Tel.: +49 (0) 30 6 11 40 10, Fax: 49 (0) 30 6 11 40 20; Bochum: Tel.: +49 (0) 234 5409 038, Fax: +49 (0) 0234-5409 336
Stuttgart: Tel.: +49 (0) 711 3 51 84 99, Fax: +49 (0) 711 3 51 84 61

Danfoss AG, Parkstraße 6, CH-4402 Frenkendorf, Schweiz
Tel.: +41 (0)61 906 11 11, Fax: +41 (0)61 906 11 21, info@danfoss.ch, www.danfoss.ch
Außenbüro: Polix-le-Grand, Tel.: +41 (0) 21 833 01 41, Fax: +41 (0) 21 833 01 45

Danfoss Ges.m.b.H., Wärmetechnik, Danfoss Straße 8, A-2353 Guntramsdorf, Österreich
Tel: +43 (0) 2236 5040-0, Fax: +43 (0) 2236 5040-33, danfoss.at@danfoss.com, www.at.danfoss.com

Die in Katalogen, Prospekten und anderen schriftlichen Unterlagen, wie z.B. Zeichnungen und Vorschlägen enthaltenen Angaben und technischen Daten sind vom Käufer vor Übernahme und Anwendung zu prüfen. Der Käufer kann aus diesen Unterlagen und zusätzlichen Diensten keinerlei Ansprüche gegenüber Danfoss oder Danfoss Mitarbeitern ableiten, es sei denn, dass diese vorsätzlich oder grob fahrlässig gehandelt haben. Danfoss behält sich das Recht vor, ohne vorherige Bekanntmachung im Rahmen des Angemessenen und Zumutbaren Änderungen an ihren Produkten – auch an bereits in Auftrag genommenen – vorzunehmen. Alle in dieser Publikation enthaltenen Warenzeichen sind Eigentum der jeweiligen Firmen. Danfoss und das Danfoss Logo sind Warenzeichen der Danfoss A/S. Alle Rechte vorbehalten.