



## 简单而有效

### UltraPure 球阀

#### 概念

UltraPure 球阀非常适用于要求阀门具有全流线型设计的情况，以便尽量减小管道紊流和压降。带空腔填充物的阀座是标准产品，适用于那些要求尽量减少产品残存风险的重要加工应用。

#### 标准设计

UltraPure 球阀由不锈钢阀体和其中的球形旋转阀芯构成。球形旋转阀芯由 PTFE 阀座全部封装在阀体中。球阀的动作由不锈钢手柄控制。通过将手柄旋转四分之一圈，可以打开或关闭球阀。外部推力弹簧维持着对阀杆密封件的恒定压力。阀杆密封件设计排除了阀杆移位或漏喷的可能性。



#### 技术数据

##### 温度

温度范围 . . . . . -20° C 至 150° C (EPDM)

##### 压力

最大产品压力: . . . . . 400 kPa (40 bar)

最小产品压力: . . . . . 全真空

#### 物理数据

##### 材料

阀体 . . . . . CF3M (316L)

球形阀芯和阀杆 . . . . . 1.4401 (316L)

手柄 . . . . . 1.4301 (304)

外表面光洁度 . . . . . 亚光型 (喷砂处理)

内表面光洁度 . . . . . 亮光型 (抛光处理),  $R_a \leq 0.5 \mu\text{m}$

过流产品密封件 . . . . . 带空腔填充物的 PTFE

执行装置表面 . . . . . 环氧树脂涂层

**选项**

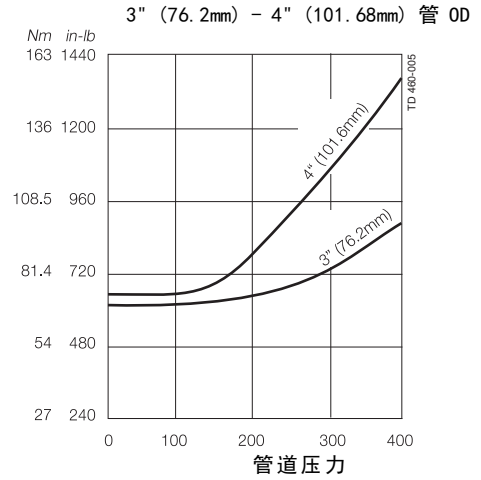
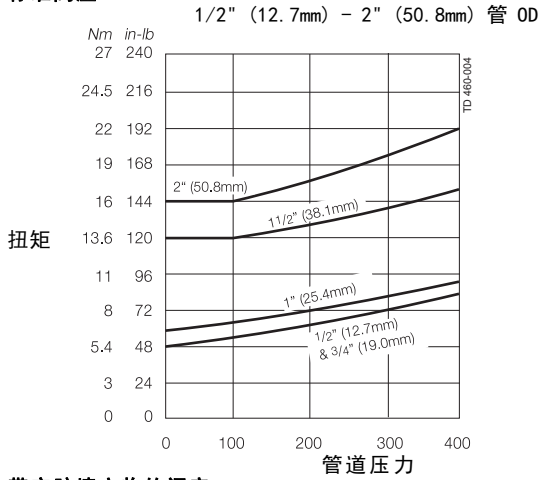
- A. 气压式气动执行装置
- B. 气压弹簧式气动执行装置
- C. 加强型 PTFE
- D. 不锈钢
- E. 执行装置支架, 联轴器和金属部件
  - 1.4301 (304) 不锈钢

**文件**

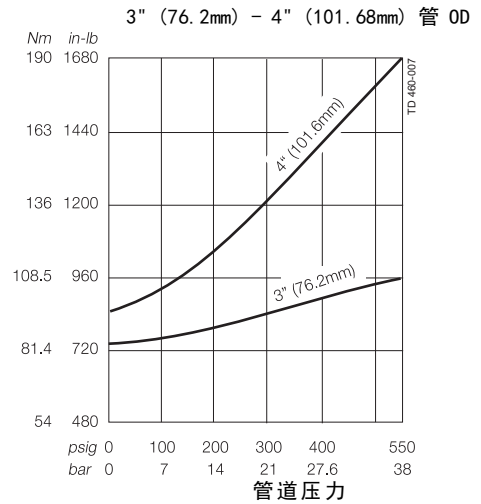
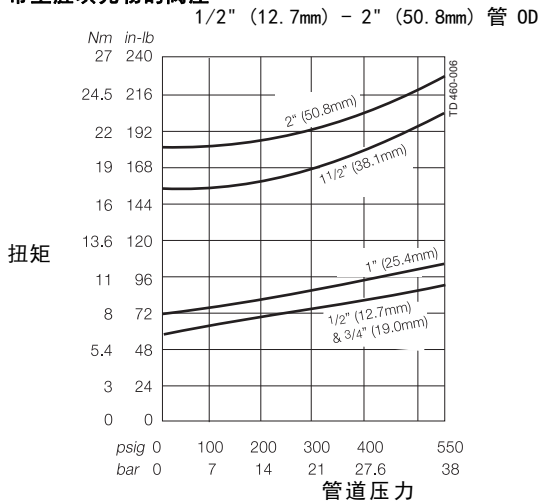
所有阀门均随附阿法拉伐合格文件。

**扭矩和压力的关系**

**标准阀座**

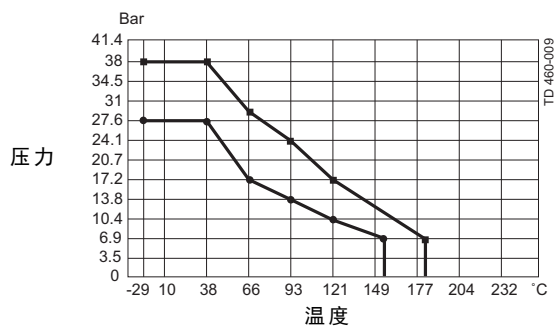


**带空腔填充物的阀座**



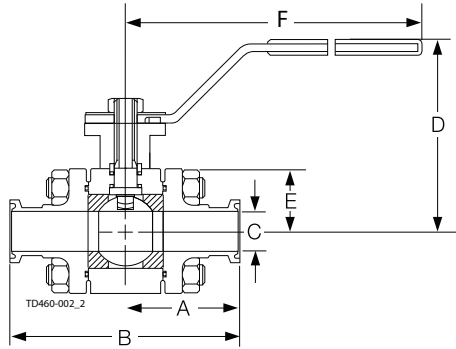
在控制球阀动作时, 请使用上述图表来确定所需的扭矩大小。

**标准阀座和密封型阀座: 压力和温度的额定关系**

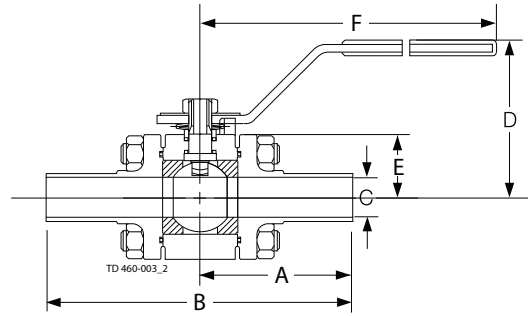


- 加强型 PTFE (填充有玻璃纤维)
- PTFE

手动阀的尺寸



Tri-Clamp 端头  
5308 型号



焊接端  
5309 型号

型号	规格		A		B		C*)		D		E		F		重量 (阀门 + 手柄)	
	英寸	mm	英寸	mm	英寸	mm	英寸	mm	英寸	mm	英寸	mm	英寸	mm	lb	kg
ASME BPE 5308 Tri-Clamp (两端)	1/2	12,7	1 3/4	44,5	3 1/2	88,9	3/8	9,4	2 5/16	71,5	1 9/64	29,0	5 1/4	134,0	2,0	0,9
	3/4	19,0	1 3/4	44,5	3 1/2	88,9	5/8	15,75	2 7/16	71,5	1 9/64	29,0	5 1/4	134,0	2,0	0,9
	1	25,4	1 3/4	44,5	3 1/2	88,9	27/32	22,2	2 5/16	76,0	1 19/64	33,0	5 1/4	134,0	3,0	1,4
	1 1/2	38,1	2 1/4	57,2	4 1/2	114,3	1 23/64	34,9	2 3/4	87,3	1 37/64	40,0	6 11/16	170,0	6,0	2,7
	2	50,8	2 1/2	63,5	5	127,0	1 56/64	47,5	4 1/8	109,5	2 3/16	55,5	8 9/64	207,0	10,0	4,5
	2 1/2	63,15	3 1/3	87,0	6 3/4	174,0	2 1/3	60,3	6 1/2	167,0	4 1/4	108,7	11 3/4	300,0	13,0	6,5
ASME BPE 5309 焊接 (两端)	3	76,2	3 7/8	98,5	7 3/4	196,9	2 55/64	73,0	7	175,0	4 9/16	117,7	11 3/4	300,0	30,0	13,6
	4	101,6	4 3/4	120,7	9 1/2	241,3	3 13/16	97,4	7 1/2	190,0	5 1/4	132,55	13 1/4	365,0	47,0	21,3
	1/2	12,7	2 11/16	68,3	5 3/8	136,5	3/8	9,4	2 5/16	58,7	1 9/64	29,0	5 1/4	134,0	2,0	0,9
	3/4	19,0	2 13/16	71,4	5 5/8	142,9	5/8	15,75	2 7/16	61,9	1 9/64	29,0	5 1/4	134,0	2,0	0,9
	1	25,4	3 7/32	81,8	6 7/16	163,5	27/32	22,2	2 5/16	58,7	1 19/64	33,0	5 1/4	134,0	3,0	1,4
	1 1/2	38,1	3 5/8	92,1	7 1/4	184,2	1 23/64	34,9	3 3/4	95,3	1 37/64	40,0	6 11/16	170,0	6,0	2,7
ASME BPE 5309 焊接 (两端)	2	50,8	3 13/16	96,9	7 5/8	193,7	1 55/64	47,5	4 1/8	104,8	23/16	55,5	8 9/64	207,0	10,0	4,5
	2 1/2	63,5	4 3/16	123,8	9 3/4	247,6	2 1/3	60,3	6 1/2	167,0	4 1/4	108,7	11 3/4	300,0	13,0	6,5
	3	76,2	5 1/4	133,4	10 1/2	266,8	2 55/64	73,0	6 2/3	170,0	4 9/16	117,7	11 3/4	300,0	30,0	13,6
	4	101,6	6 1/4	158,8	12 1/2	317,6	3 13/16	97,4	7 1/3	185,0	5 1/4	132,55	14 3/4	365,0	47,0	21,3

\*) C = 全径

型号	规格	A		B	C	D	E	F	重量 (阀门 + 手柄) kg	全径
		mm	mm							
ISO 2037 焊接端	25	44,9	89,8	29,6	58,7	-	134,0	1,50	20	
	38	57,2	114,4	35,6	61,9	-	134,0	4,27	32	
	51	65,0	130,0	48,6	58,7	-	134,0	5,30	38	
	63,5	72,5	145,0	60,3	95,3	-	170,0	6,51	50	
	76,1	92,5	185,0	72,9	104,8	-	207,0	12,00	65	
DIN 11850-2 焊接端	101,6	102,5	205,0	97,6	-	-	300,0	16,20	80	
	25	55,0	110,0	26,0	58,7	-	134,0	1,50	25	
	40	65,0	130,0	38,0	61,9	-	134,0	4,27	38	
	50	71,4	142,8	50,0	58,7	-	134,0	5,30	50	
	65	92,5	185,0	66,0	95,3	-	170,0	6,51	-	
	80	102,5	205,0	81,0	104,8	-	207,0	12,00	-	
	100	120,0	240,0	100,0	-	-	300,0	16,20	-	

**如何联系 Alfa Laval**

所有国家（或地区）的详细联系信息  
会在我们的网站上持续更新。  
请访问 [www.alfalaval.com](http://www.alfalaval.com)  
直接访问相关信息。