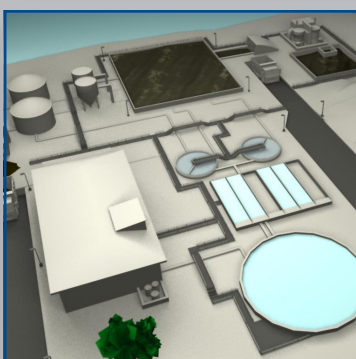


# Tratamiento de Aguas Residuales





## **2.3 Tratamiento Secundario**

### Tratamiento Secundario de Aguas Residuales

Aireación .....	19
Sedimentación Secundaria (Clarificador Secundario) .....	19
Aplicaciones Belzona en el Tratamiento Secundario .....	19

## **2.4 Tratamiento Terciario**

### Tratamiento Terciario de Aguas Residuales

Intercambio Iónico .....	20
Adsorción .....	21
Microfiltración y Ultrafiltración .....	21
Ósmosis Inversa .....	21
Desinfección .....	21
Flujos de Decarga .....	22
Aplicaciones Belzona en el Tratamiento Terciario .....	22

## **2.5 Tratamiento de Aguas Residuales por Producto**

Filtrados .....	23
Partículas Sólidas .....	24
Lodos .....	24
Control Olorífero .....	26
Aplicaciones Belzona por Producto .....	26

## **3 Enfoque en las Soluciones de Reparación**

Equipos de Tratamiento de Aguas Residuales .....	28
Tratamiento Primario .....	28
Tratamiento Secundario .....	29
Tratamiento Terciario .....	29
Tratamiento de Aguas Residuales por Productos .....	29
Sistemas para Desaguar .....	30
Generación de Energía .....	30

## **4 Guía de Aplicaciones Belzona en Equipos de Tratamiento de Aguas Residuales**

Sistemas Colectores de Aguas Residuales .....	31
Tratamiento Primario .....	32
Tratamiento Secundario .....	32
Tratamiento Terciario .....	33
Tratamiento con los Residuales Agregados del Tratamiento de Aguas Residuales .....	33

## **6 Glosario .....**

35

**mapa** de la **olata**



Belzona Inc.

Editor en Jefe: Alejandra Troconis

Diseñadora: Kelli Herbert

©2010: Primera Edición

Todos los derechos reservados.

Ninguna parte de esta publicación, incluido el diseño de la cubierta, puede ser reproducida, almacenada o transmitida en manera alguna ni por ningún medio, ya sea eléctrico, químico, mecánico, óptico, de grabación o de fotocopia, sin permiso previo del editor. Belzona es una marca registrada.

---

# Contenido

## 1 Resumen

Funcionamiento de una Planta de Tratamiento de Aguas Residuales	
Tratamiento Primario _____	1
Tratamiento Secundario _____	1
Tratamiento Terciario _____	2
Desinfección _____	2
Tratamiento de Lodos _____	2
5 Pasos en el Proceso de Tratamiento de Aguas Residuales _____	3
(Diagrama Simple de una Planta de Aguas Residuales) _____	4
(Diagrama Detallado de una Planta de Aguas Residuales 2)	

## 2 Explicación

Haciendo que las Aguas Residuales Lleguen a la Planta de Tratamiento	
Sistemas Colectores de Aguas Residuales _____	5
Tuberías de Drenaje _____	6
Bocas de Visita _____	6
Estaciones de Bombeo _____	6
Bombas Usadas en el Servicio de Recolección de Aguas Residuales _____	6
Bombas Centrífugas _____	7
Bombas Sumergibles _____	7
Bombas Trituradores _____	7
Aplicaciones Belzona en el Sistema Colector _____	7

### 2.1 Tratamiento Primario

Tratamiento Primario de Aguas Residuales	
Controlando el Flujo hacia la Planta de Tratamiento _____	9
Maquinarias Usadas en el Tratamiento Primario _____	9
Área de Cribas (Rastrillos) _____	10
Sistemas de Evacuación de Partículas Sólidas _____	10
Desarenadores _____	11
Tanques de Sedimentación Primaria (Clarificadores) _____	11
Aplicaciones Belzona en el Tratamiento Primario _____	12

### 2.2 Línea de Lodos dentro de una Planta de Aguas Residuales

Espesamiento _____	14
Digestión Anaerobia _____	15
Digestión Aerobia _____	15
Secado _____	16
Línea de Gas _____	16
Aplicaciones Belzona en el Tratamiento de Lodos _____	17







## Funcionamiento de una Planta de Tratamiento de Aguas Residuales

En su forma más simple, una planta de tratamiento de aguas residuales evacúa sólidos, reduce la materia orgánica y los contaminantes y restaura la presencia de oxígeno. Los sólidos incluyen todo, desde trapos y maderas, a arena y partículas pequeñas que se encuentran en las aguas residuales. La reducción de la materia orgánica y de los contaminantes es llevada a cabo usando bacterias útiles y otros micro-organismos que se usan para consumir la materia orgánica en el agua residual. Las bacterias y los micro-organismos son luego separados del agua. La restauración del oxígeno es importante ya que el agua debe tener suficiente oxígeno para sostener la vida.

---

### Tratamiento Primario

Los desagües sanitarios o separados llevan las aguas residuales desde las casas y negocios a la planta de tratamiento; otros drenajes combinados llevan el agua de tormenta de los drenajes de aguas pluviales.

**Reservorio:** éstos sirven para el almacenaje de las aguas residuales a largo plazo. El propósito del almacenamiento es para poder descargar los efluentes en el período deseado del año y obtener efluentes de alta calidad.

**Áreas de Cribas:** Permiten el paso del agua pero no de la basura tales como trapos o palos. La basura es recolectada y luego se dispone de ella. La basura va a una moledora o pulverizadora y es luego desaguada antes de disponerse de ella.

**Separador de Partículas Sólidas:** Es una cámara de sedimentación que es, esencialmente, un tanque grande. Esto disminuye el caudal del agua. Posteriormente, se deja que la arena, las partículas sólidas y otros sólidos pesados se asienten al fondo. Las partículas sólidas son luego arrastradas, secadas y se dispone de ellas, usualmente como relleno.

**Sedimentación Primaria:** Involucra la evacuación de tanta materia sólida remanente como sea posible. El drenaje fluye hacia grandes tanques llamados Tanques de Sedimentación Primaria donde las partículas más pequeñas se asientan en el fondo. Un Lodo Primario o Lodo Crudo es barrido por restregadores eléctricos hacia una tolva y luego es bombeado a la planta de asimilación de lodos. El líquido restante llamado Efluente Primario pasa a un tratamiento secundario o proceso de sedimentación secundaria.

### **Tratamiento Secundario**

El propósito del Tratamiento Secundario es completar el proceso de tal modo que se evacúe el 90% de los contaminantes. El equipo usado es un **Tanque de Aireación** que proporciona enormes cantidades de aire a una mezcla de aguas residuales, bacterias y otros micro-organismos. El oxígeno en el aire acelera el crecimiento de micro-organismos útiles que consumen la materia orgánica dañina en el agua residual.

### **Tanque de Sedimentación Secundario**

Permite a los micro-organismos y a los residuos sólidos crear cúmulos y asentarse. Alguna de esta mezcla llamada Lodo Activado, puede mezclarse nuevamente con aire y usarse en el Tanque de Aireación. El lodo del proceso de Sedimentación Secundaria y también el del proceso de Sedimentación Primaria son bombeados a una digestora de lodos donde un tipo distinto de microbio destruye los materiales degradables y de mal olor y lo convierte en un gas (gas de lodo) que contiene metano. Este proceso toma de tres a cuatro semanas.

### **Tratamiento Terciario**

Consisten en procesos físicos y químicos especiales con los que se consigue limpiar las aguas de contaminantes concretos: fósforo, nitrógeno, minerales, metales pesados, virus, compuestos orgánicos, etc. Es un tipo de tratamiento más caro que los anteriores y se usa en casos más especiales como por ejemplo para purificar desechos de algunas industrias.

Una mejor posibilidad para el tratamiento terciario consiste en agregar uno o más estanques en serie a una planta de tratamiento convencional. El agregar esos

estanques de “depuración” es una forma apropiada de mejorar una planta establecida de tratamiento de aguas residuales, de modo que se puedan emplear los efluentes para el riego de cultivos o zonas verdes y en acuicultura.

### **Desinfección**

La última parte del proceso es la adición de un desinfectante como el cloro. Este se agrega usualmente al agua residual antes de que salga de la planta de tratamiento. El desinfectante mata los organismos causantes de enfermedades en el agua.

### **Tratamiento de Lodos**

Los lodos pueden ser tratados o espesados para quitarles algo de agua y luego seguir siendo procesados por estabilización. En este proceso, se permite que el lodo crudo se descomponga en los tanques de asimilación. Se usan unos químicos especiales para la estabilización. El lodo estabilizado no tiene olor y está libre de organismos causantes de enfermedades. El proceso de desaguar el lodo evacúa la mayoría del agua de la mezcla de lodos. Se usan filtros, lechos de secado y varios tipos de prensas. Finalmente el lodo seco llamado Pastel (Cake) está listo para ser usado o disponerse de éste.

El lodo seco, a veces llamado lodo digestivo, puede ser usado como acondicionador de suelos. Usando ciertos procesos, el lodo puede ser usado también para producir gas metano. El metano puede luego ser quemado para abastecer de energía a una pequeña planta eléctrica o para otros propósitos. Si el lodo no puede ser usado con seguridad, es quemado en rellenos sanitarios aprobados o quemado usando tecnología especial para prevenir la contaminación del aire.

## 5 Pasos en el Proceso de Tratamiento de Aguas Residuales

**Tratamiento Primario**  
El retiro de arena, partículas sólidas y sólidos grandes usando:

Áreas de Cribas

Sedimentación Primaria

Retiro de Partículas Sólidas

Evacúa aproximadamente 15% de los contaminantes

**Tratamiento Secundario**  
Creación de un entorno biológico que consumirá organismos portadores de enfermedades utilizando el siguiente medio:

**Tanque de Aireación**

Se añade aire a la mezcla de aguas residuales, bacterias y micro-organismos.

**Tanque de Sedimentación Secundario**

Los micro-organismos y los desperdicios sólidos se juntan y se asientan. El flujo efluente sale como un líquido claro. Se retira el 65% de los contaminantes restantes.

**Desinfección**

Una solución de cloro extermina los organismos causantes de enfermedades (20% de los contaminantes)

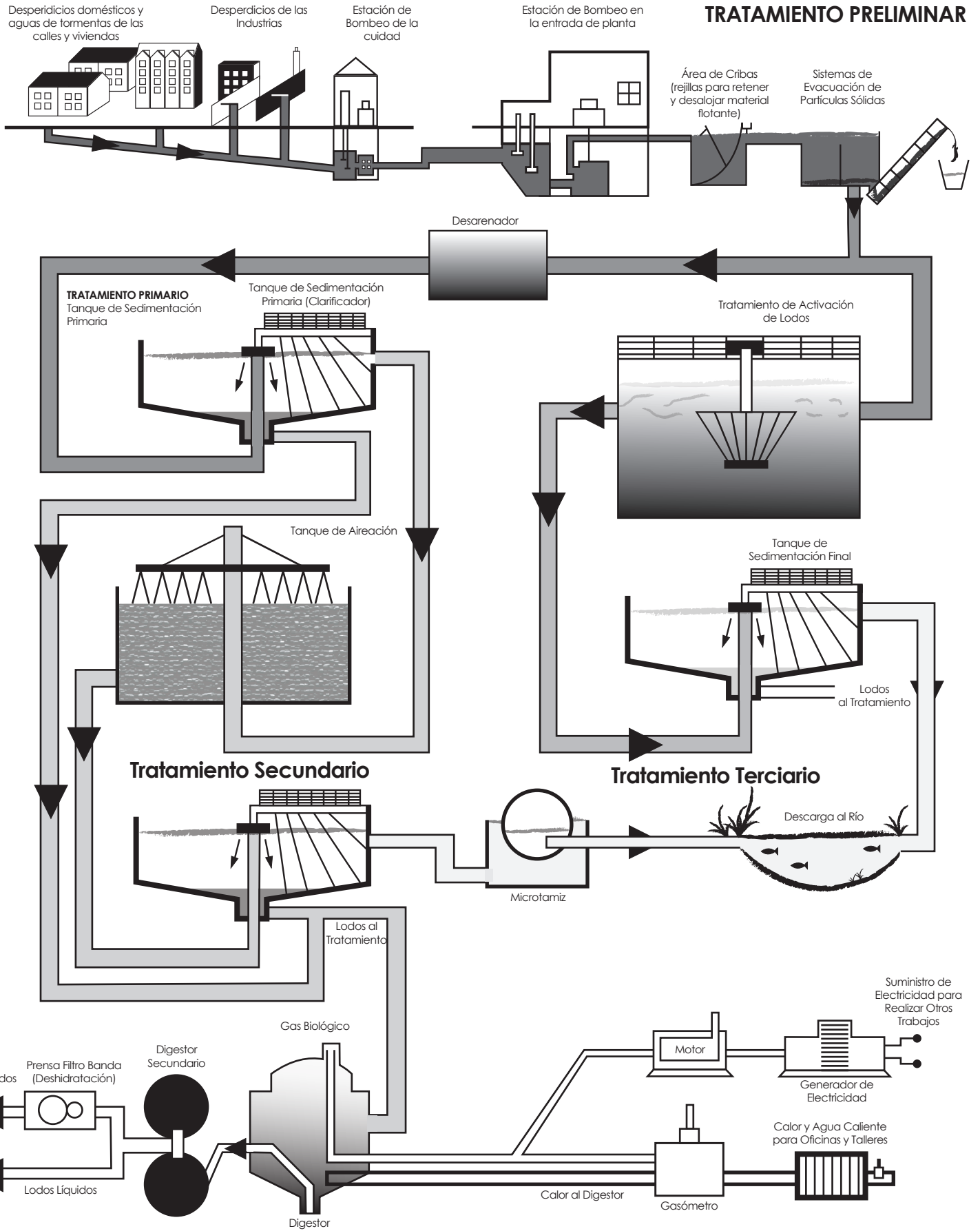
**Tratamiento de Lodos**

Son tratados y estabilizados con filtros, lechos de secado y prensas.

ó

Los lodos secos se usan como acondicionador de suelos.

Los lodos son enterrados en rellenos sanitarios o son incinerados en forma segura.



---

### **Haciendo que las Aguas Residuales Lleguen a la Planta de Tratamiento**

Las aguas residuales provenientes de fuentes como casas, instalaciones industriales y comerciales, y agua de tormentas viajan todas hasta la Instalación de Aguas Residuales a través de un sistema colector. Los volúmenes de agua que necesitan tratamiento son enormes.

Las aguas residuales del sistema municipal incluyen aguas residuales humanas y de viviendas, provenientes de inodoros, sumideros de baños y otros drenajes. Las industrias, escuelas y negocios aportan químicos y otros desperdicios de los procesos de las fábricas, operaciones de servicios de comida, aeropuertos, centros comerciales, etc. El agua de tormenta, la más variable de estas tres fuentes, incluye agua de los drenajes de las calles, así como agua del subsuelo que ingresa a través de grietas hacia los drenajes.

Muchas industrias y negocios están sujetas a regulaciones y deben dar un pre-tratamiento a sus descargas para cumplir con las reglas federales o nacionales, estatales y locales, antes de disponer de ellas en las tuberías de drenaje municipales. Las plantas incorporadas que llevan a cabo el pre-tratamiento son también plantas de tratamiento de aguas residuales, pero el nivel de tratamiento que llevan a cabo varía enormemente dependiendo de la naturaleza de los contaminantes y de si la planta está soltando las aguas directamente hacia el medioambiente o no. Muchas de estas instalaciones industriales envían su flujo de descarga hacia una planta municipal para recibir un tratamiento final.

## Sistemas Colectores de Aguas Residuales

Los principales componentes de un sistema colector son los siguientes:

### Tuberías de Drenaje

Las tuberías de servicio domésticas de 4" a 6" que se usan para retirar las aguas residuales de los hogares y las pequeñas instalaciones comerciales tienen usualmente una inclinación para que la gravedad mueva la descarga hacia las tuberías más grandes (de 6" o más) llamadas laterales. Estas se extienden en medio de las filas de casas y van a dar a una tubería aún más grande llamada línea principal o drenaje colector. Dependiendo de la complejidad del sistema, éste puede ser la ruta final que tome el drenaje antes de la planta de aguas residuales. Las tuberías que se usan para retirar las aguas de tormenta de las alcantarillados en calles son llamadas drenaje combinado. Las tuberías que unen los drenajes colectores con la planta de tratamiento se denominan drenaje interceptor.

Cuando se lleva a cabo una rehabilitación convencional de las tuberías de drenaje se instalan cantidades masivas de tuberías de drenajes para tormenta.

Reemplazar las tuberías principales de distribución y transmisión de agua y de drenajes requiere de excavación, secciones de tuberías, empalmes, bombas hidrantes, válvulas de tuberías, conexiones de servicio, pavimentado y desaguamiento, unido todo ello a otros costos diversos. El costo por cada 30 cm. (un pie) de una tubería principal de distribución de agua de 6 pulgadas es de 43.70 dólares. Para una tubería de 16" el costo es de \$70.03. Una tubería grande principal de distribución de agua de 30" cuesta \$123.03 por cada 30 cm. En el caso de aguas residuales, las tuberías grandes que alimentan las plantas son a veces de 1.8 metros de diámetro, y los costos asociados se vuelven realmente astronómicos.

### Bocas de Visita

Estas cámaras subterráneas son puntos de entrada para el mantenimiento del sistema colector. Las bocas de visita se instalan normalmente en:

- intervalos de entre 90 a 150 metros en instalaciones rectas
- puntos grandes de confluencia dentro del sistema

- cambios en la elevación
- cambios en la dirección del flujo

### Estaciones de Bombeo

En algunas áreas, las condiciones del paisaje hacen que un sistema basado totalmente en la gravedad sea imposible. Cuando éste es el caso, unas bombas de elevación ayudan a mover el drenaje hacia la planta. En estos casos, los sistemas locales basados en la gravedad llenan una poza central o cámara hasta un nivel predeterminado. Cuando el drenaje alcanza este nivel, las bombas de elevación comienzan a trabajar, bombeando las aguas residuales en subida hasta un punto en el cual pueden fluir hasta la planta de tratamiento. Estas bombas pueden también bombear todas las aguas del desagüe hasta la planta si es necesario.

Algunas de estas estaciones de bombeo son muy pequeñas y pueden incluso ser unidades concentradas. Otras son mucho más grandes y a veces tienen su propia instalación de generación de energía así como su propio personal de operaciones y mantenimiento.

Un sistema de pozo seco es un sistema en el cual las bombas y motores están en pozos secos separados (o cámaras) del drenaje. Cuando las bombas operan sumergidas en el desagüe que están bombeando, éste es un sistema de pozo mojado.

Las bombas sumergibles usadas en los sistemas de pozo mojado son esencialmente grandes bombas diseñadas especialmente para hacerse cargo de las partículas químicas y abrasivas del desagüe crudo. Las muy pequeñas pueden ser bombas de pistón o diafragma, pero la mayoría son centrífugas.

### *Bombas Usadas en el Servicio de Recolección de Aguas Residuales*

Las plantas de Aguas Residuales, por lo general, tienen instaladas bombas centrífugas de succión a lo largo del proceso. Cuando un sistema se encarga de grandes volúmenes de agua, se usan también las bombas centrífugas de carcasa dividida o las bombas de flujo axial de tipo propulsor. Estas son similares a las bombas principales circulantes de agua que se ven en las plantas eléctricas más grandes.

## Bombas Centrífugas

Las Bombas Centrífugas están disponibles en varios tipos. Las bombas de flujo radial desarrollan presión en las tuberías de descarga a través de una fuerza centrífuga. Esta fuerza es impartida hacia el fluido a través del impulsor rotatorio. Las bombas de flujo axial o bombas propulsoras imparten presión al fluido elevando físicamente el fluido en las superficies del impulsor. Si este tipo de bomba es acoplada con aspas de difusión retirables es, a veces, llamada una bomba de turbina. Una bomba de flujo mezclado es aquella que tiene un impulsor diseñado para desarrollar presión en parte debido a una fuerza centrífuga y en parte a través de una acción de elevación.

## Bombas Sumergibles

Las Bombas Sumergibles constituyen un caso especial de bomba diseñada para operar con el motor y la carcasa de la bomba sumergidas en el fluido que está siendo bombeado. Esto elimina la necesidad de un segundo pozo requerido para un sistema de pozo seco y la necesidad de un alojamiento para la bomba sobre el nivel del suelo. Esto permite que la estación de bombeo de elevación armonice mejor visualmente con el terreno circundante. Estas bombas fueron desarrolladas en Europa y están siendo usadas ahora en todo el mundo para bombear agua limpia, agua cruda y aguas residuales. Existen millones de estas bombas en operaciones cotidianas a toda profundidad y con cabezas de alturas hasta de 450mt. (1,500 pies)

## Bombas Trituradoras

Las Bombas Trituradoras son bombas sumergibles que se usan en los sistemas de drenaje presurizados. Esta es una alternativa al sistema de drenaje tradicional de gravedad que data de los tiempos del Imperio Romano. Estas incorporan una cortadora de acero inoxidable endurecido para cortar en pedacitos los sólidos en el drenaje y crear un lodo. En áreas de baja densidad poblacional, o en áreas con terrenos particularmente difíciles, un sistema de drenaje presurizado es más económico de instalar que un sistema de gravedad. Utiliza una tubería plástica de pequeño diámetro que va enterrada por debajo del punto de congelación del suelo y mueve el lodo del drenaje, a baja presión, desde la fuente hasta la planta de tratamiento.

Debido a que se trata de un sistema sellado, teóricamente no existe infiltración de otras fuentes de agua en el sistema.

Esto permite que se construyan plantas de tratamiento de una menor capacidad que en los sistemas alimentados por gravedad, donde una gran parte del agua tratada no es otra cosa que agua de tormenta (la mayoría de sistemas modernos separan las tuberías de aguas residuales de las aguas de tormenta). Una desventaja es que el drenaje generado por los sistemas presurizados es generalmente más concentrado. Esto puede requerir un tratamiento más intensivo para cumplir con los estándares mínimos de efluentes.

Existen muchas aplicaciones para los sistemas Belzona a lo largo del Sistema Colector. Divididas en las áreas descritas anteriormente, éstas incluirían las siguientes:

### Aplicaciones Belzona en el Sistema Colector

#### Tuberías de Drenaje

- sellar juntas en tuberías enterradas para reducir la filtración de agua subterránea dentro del sistema (sistemas gravitatorios y presurizados) y para prevenir fugas del drenaje hacia el agua del subsuelo (especialmente en sistemas presurizados)
- reparar tuberías con grietas o agujeros
- preservación de la integridad estructural de la tubería

#### Bocas de Visita

- rectificar asientos de tapas de bocas de visita con movimiento
- crear un sello impermeable al gas en las tapas de drenaje de sistemas cerrados de drenaje
- revestir cámaras de expansión y otros tanques de captación
- sellar paredes y pisos de bocas de visita para prevenir la entrada de agua subterránea
- sellar penetraciones a lo largo de las paredes de las bocas de visita
- protección contra la corrosión de componentes bajo nivel del suelo y estructuras básicas de acero tales como medidores, válvulas y soportes de tuberías

## **Estaciones de Bombeo**

- reconstruir y proteger los impulsores de las bombas y las carcasas de la erosión, corrosión y abrasión.
- mejorar la eficiencia/capacidad de las bombas
- protección contra la corrosión de bombas sumergibles y partes externas de motor
- protección contra la corrosión de equipos y estructuras básicas de acero, incluyendo mecanismos de montacargas, válvulas, tuberías y empalmes, y sensores de nivel y flotantes
- impermeabilización de los alojamientos de las estaciones de bombeo y gabinetes eléctricos
- fugas de aceite/gas en transformadores y circuitos de fusibles
- sellar paredes y pisos de pozos secos y mojados bajo el nivel del suelo
- sellar penetraciones a través de las paredes de las cámaras
- crear superficies de seguridad antideslizantes dentro y en torno al alojamiento de la bomba y pozos
- reparaciones a varios componentes de la transmisión de energía mecánica (ejes, chaveteros, alojamientos de rodamientos y estructuras básicas de acero tales como medidores, válvulas, chumaceras y acoples) en bombas, motores, válvulas y montacargas.



## 2.1

# Tratamiento Primario

### Tratamiento Primario de las Aguas Residuales

El proceso de tratamiento primario toma el desagüe crudo o de ingreso y retira entre el 40 y el 60 por ciento de sólidos arrastrados. El tratamiento que tiene lugar en esta parte del proceso es puramente mecánico. Los procesos posteriores son mecánicos, biológicos y químicos.

Toda la serie de pasos que componen el tratamiento primario es llamada a veces clarificación. La meta de este proceso es retirar turbidez, partículas sólidas y materiales flotantes. Debido a que estos contaminantes interferirán con los procesos de tratamiento posteriores deben ser retirados con anterioridad.

---

#### Controlando el Flujo hacia la Planta de Tratamiento

Las Aguas Residuales ingresan a la planta a través de una estructura de ingreso de algún tipo, como un reservorio. Esta incluirá provisiones para que las tuberías grandes, a veces de 6 pies de diámetro, ingresen y se dividan en dos rutas o más. La mayoría de las plantas tiene dos o más rutas en paralelo para permitir el cierre de un lado para mantenimiento sin cerrar la planta por completo.

Las compuertas de entrada controlan el flujo de ingreso. Estas válvulas de cuchilla están diseñadas para operar totalmente abiertas o totalmente cerradas y no se usan

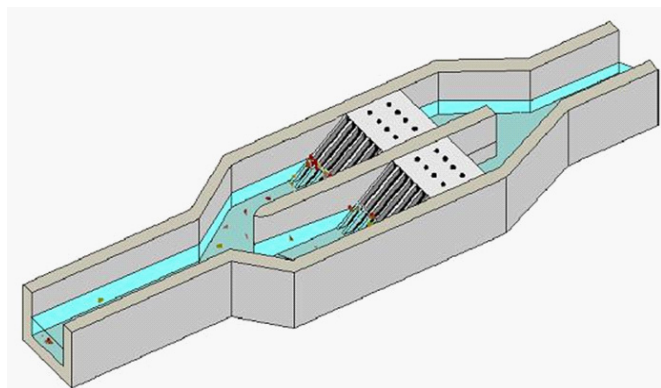
para acelerar el flujo del desagüe. En plantas grandes, debido a los grandes volúmenes de agua con que operan, este equipo se parece a una distribución de una compuerta hidroeléctrica o a la compuerta de una represa de una zona de irrigación. A veces la compuerta es solamente una placa de acero. Pero en otras ocasiones es de un hierro fundido más grueso o de un componente de aluminio fundido con templadores en la parte trasera.

Las compuertas controlan el flujo hacia la primera de muchas cámaras de concreto o canales. Estas dirigen el drenaje hacia los primeros filtros y cribas.

## Maquinarias usadas en el Tratamiento Primario

El Tratamiento Primario se lleva a cabo con los siguientes equipos básicos:

### Área de Cribas (Rastrillos)



Estos son aparatos protectores instalados a la entrada de una instalación de tratamiento residual. Son esencialmente redes de metal o placas con agujeros fijos. Se ubican en el canal de ingreso para retirar sólidos y materiales demasiado grandes antes de que alcancen las bombas de aguas residuales crudas y otras maquinarias de tratamiento. Estos sólidos pueden incluir pedazos de madera, trapos, plástico, piedras y otros residuos domésticos y de patios. Una fuente principal de este material es el sistema de drenaje de aguas de tormenta.

Los sistemas de áreas de cribas incorporan usualmente rastrillos móviles y transportadores para limpiar y cribar las superficies y retirar los sólidos retenidos a una tolva o basurero para su disposición apropiada.

**Cribas Ordinarias:** Son llamadas usualmente áreas de cribas o rastrillos y tienen aperturas de 1/8 de pulgada o más grandes. Los tamaños comunes de los agujeros están entre 3/4" a 3". Las cribas son rastrilladas a mano en pequeñas instalaciones usualmente antiguas, pero los rastrillos mecánicos son ahora más comunes.

**Cribas Finas:** Se les llama usualmente Sistemas de Filtrado. Retiran los sólidos al pasarlos a través de un alambre entrelazado con un tamaño de la malla que va entre 6 y 60. Los filtros giran sobre tambores o discos y los sólidos son expulsados a canalones de evacuación con rociadores de agua. En algunos casos, las cribas tienen una acción recíproca o de vibración para impedir que la superficie se congestione.

Estos son sistemas especializados y se les encuentra normalmente en instalaciones industriales de pre-tratamiento únicamente.

## Sistemas de Separación de Partículas Sólidas

Los materiales ó partículas en los drenajes tales como arena, restos de metales, cáscaras de huevo, granos de café son llamados "partículas sólidas" (grit, en inglés). Los sistemas que permiten que los drenajes de las casas y de la industria se mezclen con el agua de tormenta tienen altos niveles de estas partículas sólidas en comparación a los sistemas de drenaje puros. Otras grandes fuentes de partículas y sedimentos es el raspado de los caminos en el invierno, tapas de bocas de visita de ajuste demasiado sueltas, y tuberías recolectoras de drenaje con fugas.

Si las partículas sólidas no son retiradas del agua residual en el proceso de tratamiento, las partículas abrasivas ocasionarán un excesivo desgaste en muchas partes móviles de la maquinaria usada en el proceso. Además se asentarán en tuberías y tanques de sedimentación. Esto reducirá la efectividad de los procesos de evacuación de lodos. Si las partículas de sólidos llegaran hasta los tanques de aireación y digestores, se reduciría el espacio utilizable en su interior, así como también la efectividad del sistema.

**Sistemas de Separación por Gravedad:** La forma más sencilla de remover material particulado y sedimentos del flujo del agua es reducir la velocidad del caudal, permitiendo que las partículas más pesadas se asienten en el fondo. Cuando el agua a relativamente alta velocidad ingresa a una cámara de concreto grande para material particulado, es forzada a disminuir su velocidad hasta llegar a ser tan baja como de 30cm. (1 pie) por segundo. Esta es la manera por la cual se logra la mayoría de la reducción en la turbidez y la evacuación de sedimentos en las plantas de tratamiento de aguas residuales. El promedio del caudal debe ser controlado para remover únicamente los sedimentos. Un promedio de flujo demasiado lento empezará a remover también los materiales orgánicos. La aireación del tanque de partículas usando burbujeantes o difusores de aire ayuda a prevenir que se asiente el material orgánico, permitiendo al mismo tiempo que las partículas se asienten apropiadamente. Esto también incrementa el contenido de oxígeno disuelto, manteniendo fresco el drenaje.

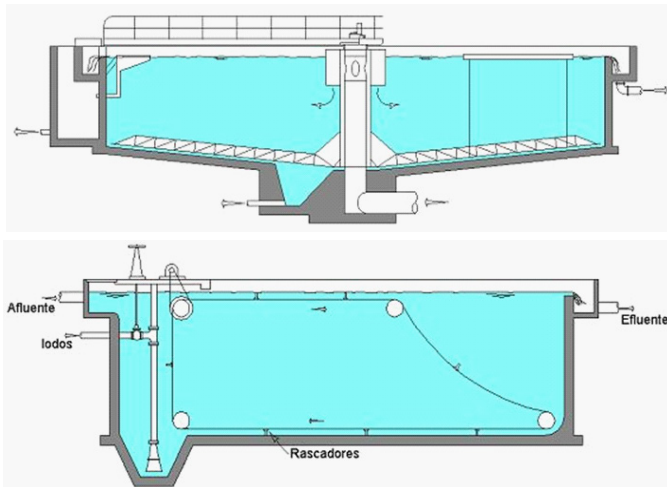
Las partículas sólidas que se asientan en el fondo de las estructuras de evacuación de sedimentos por gravedad son retiradas mecánicamente con alguna de varias clases de restregadoras impulsadas por cadenas o escalones. Transportadores de rosca (tornillos sin fin), de escalones o de cubos retiran las partículas y ayudan en el proceso de deshidratación. Para retirarlas, algunos sistemas utilizan también unas bombas para partículas sólidas resistentes a la abrasión. Estas operan intermitentemente cuando se llenan los niveles de partículas sólidas en las tolvas al fondo de las cámaras de sólidos particulados.

**Unidades Centrífugas de Separación:** Los sistemas centrífugos de remoción de partículas sólidas son esencialmente grandes remolinos en forma de cono. Las bombas mueven el agua residual hacia el alojamiento y mientras gira, las partículas más pesadas vuelan hacia el exterior y se alejan del fondo para ser desaguadas en una transportadora de rosca (tornillo sin fin) o un mecanismo de rastrillo.

### Desarenadores

Los desarenadores son estructuras hidráulicas que tienen como función remover las partículas de cierto tamaño que la captación de una fuente superficial permite pasar. Hay varios tipos de desarenadores; tipo Detritus y tipo Remolino. Los más comunes en las plantas de aguas residuales son los desarenadores detritus de flujo vertical. En estos el flujo se efectúa desde la parte inferior hacia arriba. Las partículas se sedimentan mientras el agua sube. Pueden ser de formas muy diferentes: circulares, cuadrados o rectangulares. Se construyen cuando existen inconvenientes de tipo locativo o de espacio.

### Tanques de Sedimentación Primaria (Clarificadores)



El flujo del agua disminuye aún más cuando alcanza los Tanques de Sedimentación Primaria o Clarificadores. Estos son grandes receptáculos circulares o rectangulares que normalmente contienen el agua residual por varias horas. Pueden estar contruidos de concreto o de acero. Esto permite que ocurran dos cosas muy importantes. Primero, las partículas más pesadas que componen el lodo se asentarán en el fondo. Segundo, los materiales flotables más ligeros tales como la grasa y el cabello se elevarán a la superficie. Este tipo de residuos es llamado scum en inglés y no es otra cosa que una capa flotante de impurezas.

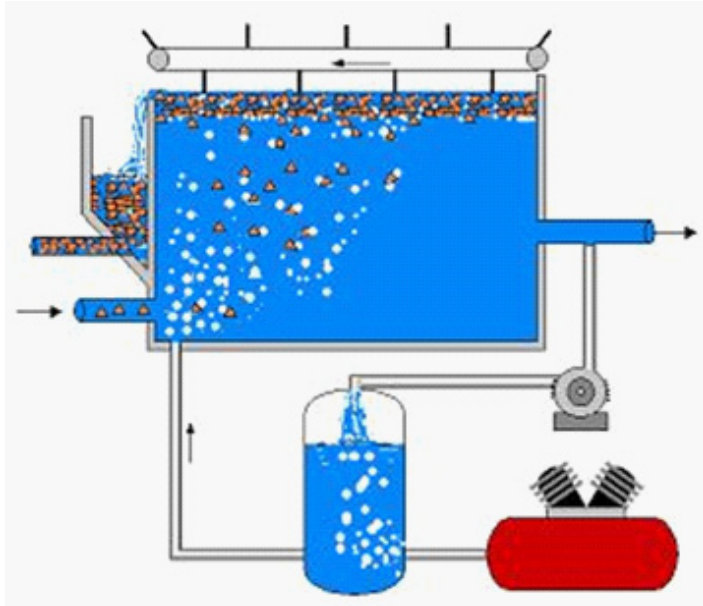
Los Clarificadores vienen en distintas disposiciones y pueden incorporar todos o algunos de los siguientes procesos. En todo caso, en todos ellos se encontrará algunas de las mismas maquinarias básicas de evacuación de lodos y de la capa de impurezas.

Algunos de los procesos específicos que ocurren en el clarificador son:

**Coagulación:** Este es el agrupamiento de partículas finas para formar otras más grandes. Esto puede verse ayudado con el uso de coagulantes tales como el alumbre (sulfato de aluminio) y el cloruro de hierro. Algunos polímeros orgánicos y materiales de arcilla se usan también para estimular este proceso. Una vez coaguladas, las partículas más grandes son más fáciles de retirar que las más pequeñas. Las partículas más grandes se convierten en un material llamado floculo. Este material esponjoso tiene un área de superficie más grande y ayuda más en el proceso de clarificación al atrapar partículas más pequeñas en su superficie.

**Floculación:** La floculación es la recolección de partículas pequeñas adicionales por el floculo. Esto es ayudado mecánicamente por las paletas rotantes y los escalones que realizan el mismo movimiento de rodillo que es más favorable para la floculación. El beneficio final de una floculación eficiente es un tiempo de detención reducido del agua residual en el clarificador (o tanque específico de floculación). Cualquier reducción en este tiempo permite una mayor capacidad general de la planta. Esto es importantísimo para las comunidades en crecimiento y con presupuestos limitados.

**Flotación:** La descripción simple de este proceso es asentamiento en reversa. Muchas burbujas pequeñas de aire flotando a través del agua se prenden de materia suspendida en el agua residual que va rotando suavemente. La materia luego flota hacia la superficie para una evacuación fácil depurando la capa superior.



**Separación por Gravedad:** Este método de clarificación es especialmente útil para líquidos insolubles tales como aceites. Estos flotarán naturalmente a la superficie si se les da suficiente tiempo. Como mencionamos anteriormente, el tiempo es importantísimo en estos procesos, por lo que con frecuencia se usan químicos para acelerar la separación por gravedad y para descomponer las emulsiones agua/aceite más estables que puedan haberse formado. Algunos de los mismos químicos formadores de flocúlos o coágulos son también efectivos aquí.

La separación por gravedad puede ocurrir como parte del proceso de clarificación o como una unidad individual. Este último caso es de más uso en el tratamiento industrial de aguas residuales que en el uso municipal, especialmente cuando los aceites de maquinado componen buena parte del flujo residual.

**Evacuación de Lodos:** Un colector mecánico de lodos restriega el lodo asentado en el fondo de una tolva en la parte más baja del clarificador. El lodo es luego bombeado desde esta cavidad al sistema de tratamiento de lodos.

El colector está usualmente construido con una serie de restregadores prendido de un sistema de cadena impulsado por una cadena rotatoria sinfin. Todo el mecanismo rota en un circuito guiado por rieles de metal en el fondo y en las paredes del tanque.

**Evacuación de la Capa Superficial de Impurezas (Scum):** En algunos sistemas, los mismos restregadores de lodos, a medida que rotan de regreso a la parte superior del tanque, mantendrán la capa superficial de impurezas moviéndose hacia su sistema de evacuación. Estos sistemas emplearán una rosca helicoidal o una tubería con casillas rotando en la superficie, al mismo nivel para atrapar la capa flotante que es empujada por los restregadores o los escalones.

Esta capa flotante se deriva hacia un canalón o cavidad para su eliminación. En otros sistemas, unos grandes depuradores o boquillas rociadoras de agua cruzan la superficie de todo el tanque empujando la capa superficial flotante hacia un controlador que la dirige a un vertedero de eliminación.

## Aplicaciones Belzona en el Tratamiento Primario

### Estructuras de Ingreso

- reparaciones al concreto de plataformas y en torno a postes de pasamanos
- daño al concreto en cámaras de tomas y canales
- sistemas antideslizantes en plataformas
- detener fugas en tuberías de ingreso de concreto
- sellar juntas de expansión
- protección contra la corrosión de válvulas de compuertas y estructuras de acero relacionadas
- protección contra la cavitación en las carcasas de las válvulas

### Áreas de Cribas

- daño al concreto en canales y en torno a postes de pasamanos
- sistemas antideslizantes en plataformas
- reparaciones a los aparatos mecánicos de áreas de cribas/rastrillos (ejes, alojamientos de cojinetes, etc.)
- erosión en enroscados y canalones

- protección contra la abrasión en vertederos y tolvas
- protección contra la corrosión de estructuras de acero
- reparaciones de tuberías en equipo rociador de agua

#### **Sistemas de Evacuación de Partículas Sólidas**

- erosión y daños químicos en cámaras de partículas sólidas
- fugas en paredes de tanques y cámaras
- reparaciones al equipo de evacuación de partículas sólidas (ejes, alojamientos de rodamientos, etc.)
- reparaciones a las bombas de partículas sólidas
- erosión en enroscados y canalones
- reparaciones a fugas de tuberías en aireadores

#### **Tanques de Sedimentación Primaria (Clarificadores)**

- fugas en paredes de concreto y acero
- corrosión y daños químicos a paredes y pisos de concreto y acero
- goteras en techos de tanques cubiertos
- ruedas y rieles de soporte del brazo rotatorio
- reparaciones al equipo de evacuación de lodos (rieles, ejes, alojamientos de cojinetes o rodamientos, etc.)
- reparaciones al equipo de evacuación de capa superficial flotante (escalones de caucho en depuradores helicoidales)
- sistemas antideslizantes en partes superiores de tanques y pasarelas
- reparar bases de pasamanos
- fugas en tanques y áreas de contención en áreas de almacenamiento químico

## 2.2

# Línea de Lodos dentro de una Planta de Aguas Residuales

Los lodos, actualmente llamados biosólidos en la industria, son el material evacuado del fondo de los tanques de sedimentación primaria y secundaria (clarificador), de los sistemas de filtración biológica y de algunos tipos de tanques de aireación. Contienen componentes orgánicos del agua residual así como muchos tipos de bacteria y micro-organismos. El objetivo principal del tratamiento de lodos es reducir el volumen y destruir o estabilizar los sólidos antes de su eliminación final. El proceso incluye Espesamiento (Concentración), Digestión y Deshidratación. La eliminación final puede ser a través de incineración, relleno sanitario, uso en fertilización o eliminación en el mar.

### Espesamiento

En los tratamientos anteriores se generan una cantidad de residuos en donde se concentra la contaminación eliminada (lodos). Al retirarlos también nos llevamos una gran cantidad de agua (aproximadamente un 95%) por lo que ocupan volúmenes importantes y facilitan la putrefacción de los mismos. La finalidad del espesamiento o espesado es reducir el volumen de los lodos mediante la eliminación parcial de esta agua.

Los tipos de espesamiento más utilizados son:

**Espesamiento por Gravedad:** En este proceso los lodos son conducidos a un espesador, generalmente circular, por medio de tuberías. Tienen un diseño parecido al de un decantador y tienen un mecanismo giratorio con unas rasquetas de fondo para el barrido de los lodos y su conducción a un agujero situado en el centro desde donde se extraen más tarde.

En el espesador los lodos permanecen varias horas y en este tiempo se van depositando en el fondo del mismo, quedando por una parte agua y por otra los lodos que son

extraídos por succión. El agua que sale de este proceso se vuelve de nuevo al principio de la depuradora para que vuelva a ser depurada.

Este tipo de espesamiento se usa en lodos primarios y mixtos (primarios y secundarios) debido a su capacidad para sedimentar y a que los lodos no tienen una concentración de lodo en agua superior al 2 ó 2,5% (básico para el buen funcionamiento del espesador).

**Espesamiento por Flotación:** Cuando se introduce aire a presión en un líquido con cierto contenido de sólidos, parte de las burbujas se fijan a ellos y los hacen flotar. Los lodos más pesados y que no se fijan a las burbujas tienden a sedimentar. Más tarde un rascador superficial se encarga de retirar los lodos que quedan flotando en el líquido. Los lodos sedimentados son recogidos por un rascador de fondo y conducidos hacia el centro del tanque, donde son absorbidos.

**Espesamiento mediante Métodos Mecánicos:** Existen otros métodos mecánicos como centrifugas espesadoras, espesadores rotativos, etc. que se basan en los mismos métodos que la deshidratación mediante centrifugas.

## Digestión

### Digestión Anaerobia

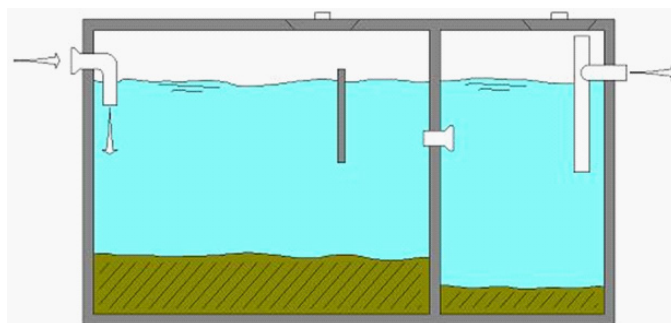
Los lodos, después de pasar por el espesador, son llevados a unos depósitos separados, llamados digestores anaerobios, donde se procede a su estabilización. Esta estabilización se consigue mediante un procedimiento biológico que permite una degradación importante de la materia orgánica por medio de una fermentación llevada a cabo por unos microorganismos en un recinto cerrado y en ausencia de aire. De esta fermentación se obtienen ciertos gases, sobre todo: metano y dióxido de carbono.

Este es un proceso lento, y que requiere ciertas condiciones de temperatura, un pH adecuado, y un tiempo de duración específico, con el fin de que las bacterias proliferen y puedan metabolizar la materia orgánica correctamente.

Los lodos que llegan al digestor contienen abundantes alimentos y microorganismos, que durante el proceso de digestión se convierten en elementos más simples y estables. Como el proceso se desarrolla en ausencia de aire, el oxígeno contenido en la materia orgánica, junto con el presente en nitratos, sulfatos es utilizado por los organismos anaerobios, produciendo elementos que se emplean en el propio proceso de digestión, como son: metano, dióxido de carbono, sulfuro de hidrógeno, amoníaco y agua.

Para que esto se lleve a cabo se requieren al menos dos grupos de organismos que descompongan la materia orgánica y que produzcan metano, quedando así los lodos estabilizados.

Como se mencionó anteriormente, el lodo debe estar dentro del digestor a una temperatura adecuada (de unos 35 °C) para que los microorganismos no mueran. Esto se consigue recirculando el lodo dentro del digestor y llevándolo a un intercambiador de calor que aumenta su temperatura. Este intercambiador obtiene la energía necesaria para calentar el lodo del mismo biogás que se extrae del proceso de digestión, llevándolo a unas calderas que calientan agua y esta a su vez, calentará los lodos. El biogás sobrante se almacena en un tanque llamado gasómetro y si aún así sigue sobrando se quema mediante una antorcha y se libera a la atmósfera.



### Digestión Aerobia

Es otro procedimiento alternativo de digestión de lodos que suele aplicarse solamente en pequeñas instalaciones. Consiste en estabilizar el lodo por aireación, destruyendo así los sólidos volátiles. El tiempo de aireación suele oscilar entre 10 y 20 días, según la temperatura.

De los tratamientos anteriores de lodos, la reducción de agua en ellos es mínima y esto hace que tengan un gran volumen, por lo que es necesario eliminarla. La deshidratación se encarga de eliminar, en buena parte, el agua de los lodos. Existen varios tipos de máquinas para deshidratar los lodos, como los filtros banda o las centrifugas, pero actualmente el más usado es la deshidratación por medio de centrifugas:

**Prensa Filtro Banda:** son dos rodillos por los que pasa el lodo, los rodillos se encargan de escurrirlo y separa, por un lado el lodo deshidratado y por otro el agua. Esta agua sobrante es llevada de nuevo al principio de la planta para que vuelva a depurarse. Este tipo de tratamiento está en desuso debido a su costo de mantenimiento y su bajo rendimiento en comparación con los resultados obtenidos con los deshidratadores centrifugos.

**Centrifugas:** Consisten, esencialmente, en un tambor cilindro-cónico de eje horizontal girando a gran velocidad. El lodo a deshidratar se introduce en la cuba a través de la conexión de entrada por medio de un tubo de alimentación; una vez en el interior del tambor y debido a la fuerza centrífuga producida por el giro de éste, la parte más pesada de la mezcla se deposita en las paredes, de donde es arrastrada a la salida de sólidos por un tornillo helicoidal que gira a diferente velocidad que el tambor. El agua, al tener un peso específico distinto que el de los sólidos, ocupa dentro del tambor distintas zonas, formando un anillo interior al formado por los sólidos.

Después de este proceso, los lodos salientes contienen un porcentaje de agua del 75%, que si se quiere reducir, más tarde se procederá a un secado térmico.

Las ventajas y desventajas de la digestión anaerobia con respecto a la digestión aerobia son las siguientes:

#### **Ventajas:**

1. El aceptor final de electrones suele ser  $\text{CO}_2$ , por lo que no hace falta la constante adición de oxígeno, abaratando el proceso.
2. Produce menor cantidad final de lodos, pues el desarrollo de estas bacterias es más lento y la mayor parte de la energía se deriva hacia la producción del producto final, metano. Solo un 5% del carbono orgánico se convierte en biomasa, en contraste con hasta el 50% de las condiciones aerobias.
3. El metano tiene un valor calorífico de aproximadamente 9000 kcal/m<sup>3</sup> y se puede utilizar para producir calor para la digestión o como fuente de energía eléctrica mediante generadores.
4. La energía requerida para el tratamiento de las aguas residuales es muy baja.
5. Se puede adaptar a cualquier tipo de residuo industrial.
6. Se pueden cargar los digestores con grandes cantidades de materia.

#### **Desventajas:**

1. Es un proceso más lento que el aerobio.
2. Es más sensible a tóxicos inhibidores.
3. La puesta a punto del sistema requiere también largos periodos.
4. En muchos casos, se requiere mayor cantidad de producto a degradar para el buen funcionamiento.

### **Secado**

Su objetivo es eliminar agua del lodo para convertirlo en una pasta sólida fácilmente manejable y transportable. El sistema depende de la cantidad de lodo y de terreno disponible.

El primer sistema utilizado fue el de “Eras de secado” por su simplicidad y bajo costo. El procedimiento consiste en la disposición de los lodos a secar sobre una superficie al aire libre dotada de un buen drenaje. La altura de la capa extendida varía según las características del lodo. Para lodos urbanos digeridos se disponen capas de 20 a 30 cm. La superficie de las Eras varía en función del clima de la zona. La “torta” de lodos se suele secar cuando la humedad de la misma desciende por debajo del 40%. Un puente rascador que se mueve sobre unos carriles pueden emplearse en la extracción de la torta de lodo.

En el caso de plantas de tratamiento de aguas residuales de grandes poblaciones y con problemas de grandes espacios existen otros mecanismos de secado como son los filtros de banda, filtros prensa y/o centrifugación. En estos casos, la torta producida suele tener alrededor del 25% de material seco. Estas tortas son recogidas mediante una cinta transportadora y enviada a la tolva para su retirada. El lodo una vez seco puede ser transportado a un vertedero e incinerado (aguas urbanas con aporte industrial) o utilizado como corrector de suelos (aguas exclusivamente urbanas).

### **Línea de Gas**

Cuando el proceso de digestión de lodos se efectúa por anaerobia, como consecuencia de las reacciones bioquímicas del mismo, se produce un gas denominado gas biológico o biogás, que tiene un contenido de metano de alrededor del 65-70%. El resto de su composición lo constituyen gases inertes, la mayor parte dióxido de carbono.

El biogás puede convertirse, reutilizándolo, en un valioso subproducto a través del cual se suministra una gran parte de la energía que la planta necesita para su funcionamiento (hasta un 60% del total de la energía empleada). Este material se recoge y se utiliza para la cogeneración de electricidad y energía para operar otros equipos del proceso tales como sopladores y compresores.

Las aplicaciones de este gas de digestión son, por un lado, las de su uso como calefacción tanto de edificios como de los propios lodos de digestión y, por otro lado en instalaciones importantes, las de su empleo como combustible para producción de energía. En este último caso, a la planta depuradora se le dota de motores que se alimentan con el biogás, y a estos motores se le acoplan



generadores cuya energía eléctrica producida sirve para abastecer las distintas partes de la estación.

**Depuradores de gases:** En muchos casos, el metano debe ser limpiado antes de ser quemado en motores de tipo diesel. Esto puede lograrse mediante filtración o depuración. Los depuradores son por lo general tanques llenos de agua provistos de deflectores. En su interior se permite que el gas burbujee en su paso a través del agua como parte del proceso de limpieza.

**Almacenamiento de Gas:** Se usan compresores para presurizar el gas, que luego se almacena en tanques para su posterior uso o eliminación. En ocasiones, el exceso de producción de gas se quema in situ como desperdicio. Esto dependerá de las demandas internas de la planta por energía y del acuerdo contractual que exista entre la instalación de cogeneración de energía de la planta y la compañía eléctrica o de gas natural local.

## Aplicaciones Belzona en el Tratamiento de Lodos

### Espesamiento de Lodos

- daños por erosión a determinadas bombas de lodos y forros de caucho de bombas
- protección química de paredes interiores y exteriores de tanques
- reparaciones mecánicas a bombas de desplazamiento positivo
- goteras en partes superiores de tanques cubiertos
- sistemas antideslizantes de seguridad

### Digestores

- fugas en paredes y pisos de tanques de concreto y acero
- protección química de paredes interiores y exteriores de tanques
- fugas de tuberías en drenajes y conductos de gas
- erosión/corrosión de calentadores en tanques de digestor
- protección contra la abrasión de maquinaria de mezcla
- corrosión de estructuras de acero y soportes

- erosión/corrosión de bombas de evacuación de gases
- sistemas antideslizantes de seguridad

### Prensa Filtros Banda

- cintas de caucho tironeadas
- daños por erosión/corrosión en bombas de vacío
- reparaciones mecánicas a maquinaria giratoria
- sistemas antideslizantes de seguridad
- protección contra la corrosión de estructuras de acero básicas

### Sistemas de Metano

- daños por corrosión a interiores de tanques depuradores
- protección contra la corrosión en partes exteriores de tanques y estructuras de acero básicas
- tanques depuradores con fugas de gas o en las tuberías de agua
- erosión/corrosión en compresoras de gas

# Tratamiento Secundario

### Tratamiento Secundario de Aguas Residuales

El Tratamiento Secundario de aguas es la fase de tratamiento final antes de la Desinfección y del regreso del agua al ecosistema. Un tanque de tratamiento secundario (clarificador secundario) recibe las aguas residuales del clarificador primario y del aireador después de que tuvo lugar la evacuación inicial de lodos y de las impurezas de la superficie. En este punto, ya han sido retirados del 40 al 60 por ciento de los sólidos. El proceso de tratamiento secundario retira aún más. Después de esta etapa se han retirado del agua el 90 por ciento de los contaminantes.

Hasta llegar aquí, el tratamiento anterior fue casi completamente mecánico. Se basaba mayormente en la gravedad o en aparatos mecánicos que retiraban los contaminantes. En el tratamiento secundario, la limpieza adquiere también una naturaleza biológica. Para un tratamiento efectivo, se debe lograr un balance entre el nivel de desperdicios orgánicos, el oxígeno disuelto y los niveles bacteriales.

Esta es una simulación del proceso natural que ocurre en ríos y afluentes. Un exceso de desperdicios orgánicos crudos (drenaje) arrojados a un río altera un delicado equilibrio. Al agregar bacteria alimenticia a los desperdicios normales provenientes de los peces que han comido algas y/o pequeños animales marinos en la corriente, se multiplica el crecimiento de las bacterias existentes. Estas consumen y descomponen el excesivo desperdicio pero utilizan el oxígeno disponible a una tasa muy alta. La corriente se vuelve pobre en oxígeno (anaeróbica), matando las algas y los animales marinos. Esto reduce la población de peces. Si no se añaden desperdicios excesivos, la corriente se re-airea recogiendo oxígeno del aire. La vida marina reaparecerá lentamente, empezando con las algas y los pequeños animales marinos. Esto supone, por supuesto, que el problema se detuvo antes de cometer un daño irreparable.

El Tratamiento Secundario de Aguas Residuales está diseñado para descomponer y evacuar el material de las aguas residuales antes de regresarlo a nuestros lagos, riachuelos, ríos y océanos.

## Aireación

La aireación abastece de grandes cantidades de oxígeno a las aguas residuales para las bacterias aeróbicas y otros micro-organismos que ayudan a descomponer el material orgánico dañino en las aguas residuales. Los cúmulos de material de desecho sólido resultantes se asientan en el fondo del tanque, esto es llamado el lodo activado.

Las aguas residuales aireadas son luego depositadas en un tanque de sedimentación secundaria (clarificación secundaria) donde se les da tiempo a los micro-organismos útiles para que cumplan su función. Existen varios tipos de aireadores:

**Aireación Dispersada:** Este tipo de aireador envía largos volúmenes de aire de baja presión al interior de las aguas residuales forzando su ingreso a través de estructuras perforadas tipo red que se hallan sumergidas en el agua. El movimiento del aire crea la circulación que distribuye las aguas residuales aireadas en forma pareja.

**Turbina A Motor:** Este sistema dispersa el aire al entubarlo directamente hasta el fondo del tanque debajo de paletas impulsadas a motor que rompen las burbujas y las mezclan con el agua en movimiento.

**Esparcidor:** Este es un sistema similar pero los chorros de aire de alta presión en un depósito circular al fondo del tanque inician el movimiento del agua que dispersa el aire.

**Aireador de Superficie:** Este sistema utiliza un impulsor grande tipo turbina para levantar una columna de agua residual desde una columna abierta al fondo del tanque y rociarla al aire para su aireación natural. En algunos casos, estos tanques están cubiertos, y el agua es rociada a un espacio de aire sobre la línea del agua que ha sido cargada con oxígeno puro. Esto acelera enormemente el proceso de aireación pero requiere de un elaborado sistema de oxígeno.

## Sedimentación Secundaria (Clarificador Secundario)

La Sedimentación Secundaria o Clarificación se combina con frecuencia con la aireación en un tanque grande o en una poza. La aireación ocurrirá en la parte superior y el asentado de lodos ocurrirá en el fondo. El corazón del sistema lo compone el lodo activado del proceso de

aireación. Este material es rico en bacteria y de otros microbios útiles y es responsable de la descomposición de los materiales orgánicos y de la formación de flóculos para una evacuación adicional de sólidos, aceites y otros desperdicios.

La etapa de Sedimentación Secundaria es necesaria para permitir que los flóculos se asienten y que impurezas superficiales adicionales sean retiradas de la superficie antes de salir hacia el efluente claro. Este producto final es extremadamente bajo en contenido orgánico.

## Aplicaciones Belzona en el Tratamiento Secundario

### Aireación

- fugas en paredes y pisos de tanques
- juntas de expansión
- sistemas antideslizantes de seguridad
- reparaciones mecánicas a equipos de evacuación de lodos y depuradores de impurezas superficiales
- reparaciones mecánicas a turbinas y otros equipos de movimiento del agua
- reparaciones al concreto de los rieles por donde circulan las ruedas de soporte de los depuradores circulares
- reparaciones a las tuberías de los sistemas de aire de alta y baja presión
- sellado de fugas de aire/oxígeno en los sistemas de oxigenación

### Sedimentación Secundaria

- fugas en paredes y pisos de tanques
- prevención de fugas en áreas de contención y almacenamiento químico
- sistemas antideslizantes de seguridad en partes superiores de tanques y pasarelas
- reparaciones mecánicas a equipos de evacuación de lodos y depuradores de impurezas superficiales
- reparaciones y protección a bombas de lodos
- reparar bases de pasamanos

## 2.4

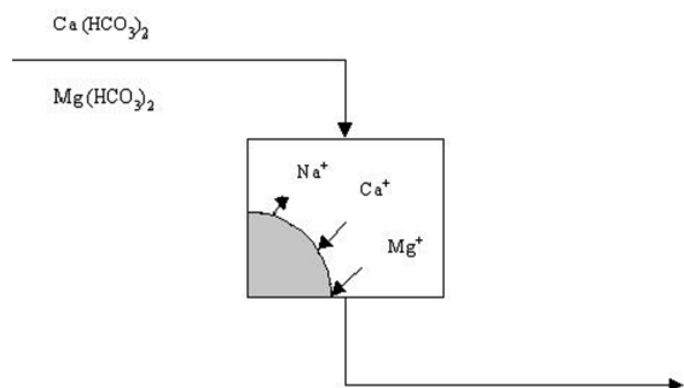
### Tratamiento Terciario

#### Tratamiento Terciario de Aguas Residuales

El tratamiento terciario es el procedimiento más completo para tratar el contenido de las aguas residuales, pero no ha sido ampliamente adoptado por ser muy caro. La finalidad de los tratamientos terciarios es eliminar la carga orgánica residual y aquellas otras sustancias contaminantes no eliminadas en los tratamientos secundarios, como por ejemplo, los nutrientes, fósforo y nitrógeno.

Este tratamiento consiste en un proceso físico-químico que utiliza la precipitación, la filtración y/o la cloración para reducir drásticamente los niveles de nutrientes inorgánicos, especialmente los fosfatos y nitratos del efluente final. El agua residual que recibe un tratamiento terciario adecuado no permite un desarrollo microbiano considerable. Estos procesos son de naturaleza biológica o físico química, siendo el proceso unitario más empleado el tratamiento físico-químico. Este consta de una coagulación - floculación y una decantación. Algunos de estos tratamientos son los siguientes:

**Intercambio Iónico:** Es una operación en la que se utiliza un material, habitualmente denominado resinas de intercambio iónico, que es capaz de retener selectivamente sobre su superficie los iones disueltos en el agua, los mantiene temporalmente unidos a la superficie, y los cede frente a una disolución con un fuerte regenerante. La aplicación habitual de estos sistemas, es por ejemplo, la eliminación de sales cuando se encuentran en bajas concentraciones.



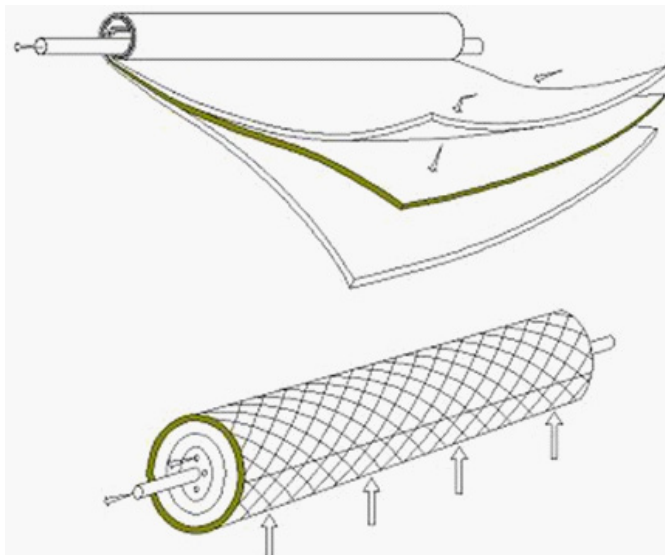
## Desinfección

**Adsorción:** Define la propiedad de ciertos materiales (adsorbentes) de fijar en su superficie moléculas orgánicas extraídas de la fase líquida en la que se encuentran. El proceso de adsorción consiste en la captación de sustancias solubles en la superficie de un sólido. Un parámetro fundamental en este caso será la superficie específica del sólido, dado que el compuesto soluble a eliminar se ha de concentrar en la superficie del mismo. Se utiliza para eliminar fenoles, hidrocarburos aromáticos nitrados, derivados clorados, etc., así como para eliminar olor, color y sabor. El adsorbente más utilizado en el tratamiento de aguas es el carbón activo.

**Microfiltración y Ultrafiltración:** El principio de la micro y ultrafiltración es la separación física. Es el tamaño de poro de la membrana lo que determina hasta qué punto son eliminados los sólidos disueltos, la turbidez y los microorganismos. Las sustancias de mayor tamaño que los poros de la membrana son retenidas totalmente.

- **Microfiltración:** las membranas usadas para la microfiltración tienen un tamaño de poro de 0.1 y 10  $\mu\text{m}$ . La microfiltración puede ser aplicada a muchos tipos diferentes de tratamientos de agua cuando se necesita retirar de un líquido las partículas de un diámetro superior a 0.1 mm.
- **Ultrafiltración:** Permite retener moléculas cuyo tamaño oscila entre 0.001 y 0.1  $\mu\text{m}$ .

**Ósmosis Inversa:** Consiste en aplicarle a la disolución concentrada una presión superior a la osmótica, produciéndose el paso de disolvente (agua) desde la disolución más concentrada a la más diluida hasta alcanzar un nuevo equilibrio. Usando esta técnica, se elimina la mayor parte del contenido en sales del agua.



Este proceso es el paso final antes de distribuir las aguas residuales ya tratadas al ambiente, y es para matar microorganismos que pueden representar un peligro para la salud. Este proceso, llamado desinfección puede ser alcanzado agregando cloro, exponiendo el agua residual a rayos ultravioletas o mediante la ozonización.

**Mediante Sistema de Cloración:** Se trata de mantener el agua depurada en un depósito final de distribución con un contenido adecuado de cloro libre para evitar la proliferación de microorganismos con el objetivo de hacerla apta para su reutilización. Existen varias formas de cloración del depósito que pueden pasar por un sistema automático de medición y control de la dosificación de cloro libre en el depósito mediante sonda de cloro libre o de redox o dosificación de cloro proporcional al caudal de agua depurada mediante la instalación de un contador-emisor de impulsos. La cloración del agua residual es el sistema más sencillo y económico para un tratamiento terciario de reutilización de agua para riego de jardines y plantas. Como desventaja cabe destacar el hecho de que requiere el empleo y manipulación de un producto químico como el hipoclorito de sodio. Además, ciertas plantas ornamentales, hortalizas o cultivos frutícolas pueden ser susceptibles a ser dañadas a partir de ciertos niveles de cloro libre. También cabe destacar que este sistema supone siempre el empleo de un depósito exclusivo para realizar la cloración ya que siempre es necesario un tiempo de contacto adecuado del agua clorada para asegurar la desinfección.

**Mediante Radiación Ultravioleta (luz ultravioleta):** En este caso la desinfección se realiza mediante un equipo UV que proporciona una desinfección inmediata y más efectiva que la cloración. Otra ventaja añadida es que no requiere de depósitos de contacto ya que la desinfección se realiza de forma instantánea mediante el paso de agua por el equipo de tratamiento ultravioleta lo que favorece este tipo de tratamiento terciario cuando no se disponga de espacio suficiente para un tratamiento con cloro o con ozono. Para asegurar el buen funcionamiento del equipo ultravioleta es necesario un correcto sistema de filtración para eliminar turbidez y asegurar una transmisión adecuada de la radiación ultravioleta en el flujo de agua a tratar.

**Mediante ozonización :** El ozono es un poderoso oxidante y desinfectante con una velocidad de esterilización superior a la de un tratamiento convencional de cloro aumentando su eficacia. Esto permite tratamientos con ozono con tanques de contacto muy reducidos ya que únicamente son necesarios unos tres minutos de tiempo de contacto para asegurar la desinfección. Además, para el tratamiento de agua residual para su reutilización en riego y agricultura, el ozono aporta una mayor oxigenación a la raíz de la planta a la vez que le transmite su carácter desinfectante. Los resultados son cultivos con un crecimiento más rápido con mayor productividad y evitando plagas y enfermedades.

### Flujos de Descarga

El último control que la planta tiene sobre los efluentes está en su salida. El agua debe pasar por una estructura efluente compuesta de varias compuertas grandes y canales de concreto o de un sistema de tuberías y válvulas. El agua puede ser devuelta a un lago o río, o puede ser devuelta al mar. Cuando se usa su salida hacia el océano, el efluente es normalmente bombeado a través de una larga tubería de 6 pies de diámetro antes de ser liberado en algún lugar a cientos de metros, o incluso a unos cuantos kilómetros en alta mar.

**Bombeo Efluente:** En un sistema de gravedad, las bombas pueden no ser necesarias. En los sistemas que descargan las aguas en un punto lejano en el océano, o que requieren bombas para mover el agua residual a través de la planta, necesitan el uso de bombas de efluente. Estas suelen ser grandes bombas centrífugas de tipo hélice, ya sea de carcasa dividida o de tipo sumergible.

**Generación de Energía Hidroeléctrica:** Esto es lo contrario de un sistema de bombeo de efluentes. En algunos sistemas gravitatorios, o sistemas con grandes bombas de elevación, la descarga de la planta puede en realidad pasar a través de una turbina hidroeléctrica en su ruta de salida. Esto genera electricidad adicional que la planta puede usar, ya sea en su propia instalación o vender a la compañía eléctrica local. Un sistema de tubos y compuertas o válvulas será necesario para permitir el flujo no pase por la turbina por razones de inspección y mantenimiento.

### Tratamiento Químico

- fugas en tanques
- fugas en áreas de contención
- protección contra la corrosión de partes externas de tanques y estructuras de soporte de acero
- revestimiento para partes interiores de tanques
- reparación y protección de sistemas de bombeo de inyección química
- reparaciones al concreto de pedestales de apoyo a bombas
- sistemas antideslizantes de seguridad alrededor de tanques

### Flujo de Descarga

- juntas de expansión
- protección contra la corrosión de compuertas de control de flujo
- prevención contra los daños químicos en las áreas de tratamiento de contención química y almacenamiento y reparación de tuberías de concreto
- reparar bases de pasamanos

## Tratamiento de Aguas Residuales por Producto

### Tratamiento de Aguas Residuales por Producto

Existen varios productos importantes que son resultado del proceso de tratamiento de aguas residuales. Se debe disponer de estos productos de una manera eficiente y ambientalmente segura. Ello involucra el retiro de organismos causantes de enfermedades, deshacerse de olores, desaguar para reducir la masa de lo que debe evacuarse, y la reutilización de los productos para usos beneficiosos.

Algunos de los principales productos del proceso de tratamiento de aguas residuales son: restos filtrados de los áreas de cribas y rastrillos; partículas sólidas (grit) del proceso de eliminación de particulados; biosólidos (lodos) recogidos por aireadores, clarificadores y tanques de sedimentación; elementos flotantes de la superficie (scum) recogidos por aireadores, clarificadores y tanques de sedimentación, y el gas metano venido de los digestores.

#### Filtrados

Los áreas de cribas y rastrillos en los ingresos o tomas de entrada a la planta retiran los sólidos grandes. Los sólidos pueden incluir maderas, trapos, plásticos, y otros desechos de casas y jardines. Estos son depositados en una transportadora hacia una tolva para su eliminación, o pasan a través de una moledora o pulverizadora para reducir el tamaño de las partículas individuales.

**Moledoras:** El extremo operativo de una moledora es una cabeza giratoria equipada con cuchillas. El diseño es algo similar a las astilladoras de madera que se usan para reducir troncos a astillas en la industria maderera. Las cuchillas deben ser constantemente cambiadas o afiladas. Estos aparatos tienden a ser artículos de mantenimiento

costoso debido a las cargas que los ejes del motor y cojinetes deben soportar.

Otro estilo de moledor es un pulverizador. Se trata de un filtro de barras de tambor giratorio con una peineta cortadora. Este puede ser usado en lugar de los áreas de cribas y moledoras. Es también un elemento de mantenimiento costoso desde un punto de vista mecánico y de limpieza.

**Desaguar:** Desaguar ayuda a reducir el volumen y el peso de los productos del filtrado. Una transportadora plana o de rosca sube el material hasta un canal de pendiente donde los sólidos caen desde el borde hacia un contenedor de basura. El objetivo es eliminar el material fino orgánico que es tratado mejor por un proceso de tratamiento biológico, a la vez que se reducen el peso y el volumen

para mantener bajos los costos de eliminación.

**Eliminación:** Los resultados del filtrado se eliminan usualmente como basura en los rellenos sanitarios.

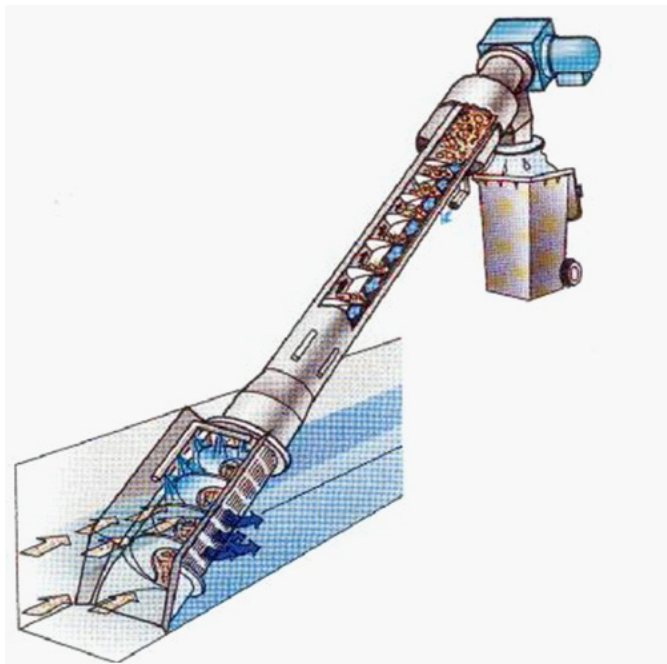
### Partículas Sólidas

Las partículas sólidas (grit) son usualmente materiales partículas en los drenajes tales como arena, residuos de metal, cáscaras de huevo y granos de café.

**Desaguar:** Las partículas sólidas son desagüadas por las mismas razones y de manera similar a los resultados del filtrado.

**Eliminación:** Las partículas sólidas se eliminan usualmente como basura en los rellenos sanitarios.

**Tornillo Sin Fin:** Este tornillo es el encargado de realizar el transporte de las materias sólidas que son depositadas en la criba, este tornillo puede adoptar diferentes formas dependiendo de una serie de factores. Teniendo en cuenta una serie de variantes como son el diámetro, paso, material, diámetro variable, tipo de tracción, etc. El sinfín será definido en función de las características de trabajo, como pueden ser el caudal, cantidad de sólidos a transportar, velocidad de transporte, inclinación del equipo, agresividad del material a transportar, dimensiones del canal, etc. Estos equipos van equipados con un sistema de limpieza, el cual es un cepillo helicoidal que va solidario al sinfín en la zona de tamizado, realizando una función



de barrido y limpieza de la malla al mismo tiempo que gira el sinfín para transportar los sólidos.

### Lodos

Los lodos, actualmente llamados biosólidos en la industria, son el material evacuado del fondo de los tanques de sedimentación primaria y secundaria (clarificador), de los sistemas de filtración biológica y de algunos tipos de tanques de aireación. Contienen componentes orgánicos del agua residual así como muchos tipos de bacteria y micro-organismos. El objetivo principal del tratamiento de lodos es reducir el volumen y destruir o estabilizar los sólidos antes de su eliminación final. El proceso incluye Espesamiento (Concentración), Digestión y Desagüado. La eliminación final puede ser a través de incineración, relleno sanitario, uso en fertilización o eliminación en el mar.

**Espesadores de Lodos (Concentradores):** El primer paso en el tratamiento de lodos es retirar algo del agua que contienen. Este es el proceso de espesamiento del lodo. Este es un proceso de asentamiento y los tanques espesadores reciben suministro de unas bombas de lodos de los clarificadores primarios y secundarios. El barro espesado es luego bombeado hacia un equipo para desaguar y el material más claro y más ligero que sale a flotación es regresado al proceso general de tratamiento.

Una concentración de sólidos de 3 a 4 por ciento es razonable aquí. Con un 10 por ciento de sólidos, el lodo se vuelve más difícil de bombear.

**Digestores:** Estos tanques contienen los materiales orgánicos sólidos, a veces conocidos como biosólidos o lodos, provenientes de los tanques de sedimentación, estanques de filtración biológica y aireadores/clarificadores. La digestión realizada por las bacterias anaeróbicas estabiliza los biosólidos. Este es, por definición, un proceso que ocurre en los lodos de bajo contenido de oxígeno. La digestión se produce mejor en torno a los 35°C (similar a la temperatura del cuerpo humano) y produce dióxido de carbono y gas metano como subproductos. Cuando funciona correctamente, aproximadamente de 80 a 90 por ciento de la materia orgánica degradable se convierte en estos dos gases.

Para mantener la temperatura del tanque, el contenido pasa lentamente a través de un intercambiador de calor.

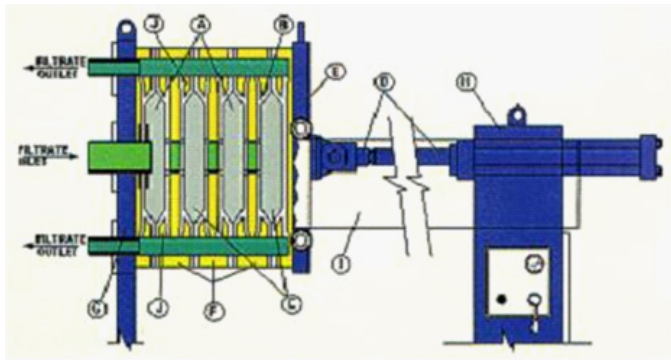


Este intercambiador de calor proporciona calor ya sea a través de la combustión directa del gas metano o el uso de agua caliente proveniente de los canales de refrigerante en los motores de combustión interna que operan con el metano. La agitación mecánica mantiene los residuos en movimiento, y el lodo digerido se deposita en el fondo debido a su gravedad específica más alta.

El proceso de digestión es lento. El tiempo de retención de los sólidos en estos tanques se mide en semanas en lugar de horas. Usualmente hay varios en la planta, y tienden a ser bastante grandes, a veces de más de 30 metros de diámetro.

**Desaguar:** Al deshacerse de los desechos peligrosos, el volumen constituye el mayor costo. El espacio en los rellenos sanitarios es costoso, por lo que tiene sentido económico reducir el volumen o la masa de los residuos eliminados. En el caso del lodo, la forma más sencilla de reducir los costos de eliminación es no pagar por la eliminación de agua. Aquí es donde el proceso de desaguar entra en juego.

**Prensa Filtro Banda:** Este es un medio común para el secado de los biosólidos. El agua se extrae presionando los lodos en movimiento contra una superficie porosa (a menudo con un vacío en la parte trasera para ayudar a retirar la humedad). El agua se escurre, usualmente de regreso al proceso de tratamiento, y el pastel seco se extrae para un tratamiento/secado ulterior o su eliminación.



**Centrífugas:** Las centrífugas son dispositivos que deshidratan los lodos usando fuerza centrífuga. El lodo entra en un dispositivo giratorio a través de una entrada en el centro. El lodo más pesado es arrojado hacia el exterior, y el agua más ligera es drenada más cerca del centro. Una vez separada, el agua se devuelve al proceso de tratamiento de aguas residuales para un tratamiento

ulterior y los sólidos separados se eliminan, ya sea para un tratamiento/secado ulterior o su eliminación.

**Lechos de secado:** Este método de deshidratación constituye simplemente en poner los residuos sobre un lecho forrado abierto al sol para su secado natural. Los sólidos se entierran o son volteados periódicamente durante el proceso de secado. Por otra parte, un lecho de arena y grava se utiliza con un sistema de drenaje inferior para extraer la humedad que lo atraviesa.

**Eliminación:** Después de un suficiente secado, una disminución en general de alrededor de un 50 por ciento del contenido de humedad, los lodos pueden ser embarcados a vertederos de ultramar o a rellenos sanitarios. En casos limitados, este pastel puede ser utilizado para acondicionamiento de suelos o para fertilización. Puede que se necesite de un secado adicional asistido por calor para lograr que el pastel sea apropiado para estos propósitos. Si ninguna de estas opciones está disponible, los sólidos restantes aún deben ser eliminados.

**Entierro:** Los rellenos sanitarios se siguen usando para la eliminación del pastel seco pero a un costo cada más alto. Esta opción se hace cada vez menos atractiva cada día que pasa.

**Incineración:** La incineración es cada vez más común a medida que los rellenos sanitarios se hacen menos disponibles y se vuelven inaceptables ecológicamente. Sin embargo, los incineradores están también bajo escrutinio. El calor evacúa toda la humedad restante y mata todo el material orgánico.

Los lodos combustibles deben estar secos para mantener la llama sin necesidad de combustible adicional, por lo que generalmente la incineración viene después de elaborados procesos de deshidratación tales como la filtración de vacío y la centrifugación. Un beneficio obvio de este sistema es su capacidad para generar electricidad como un subproducto.

**Partículas Sólidas (scum):** Esta es la porción de sólidos flotantes de las aguas residuales extraídos del proceso en varios clarificadores y tanques de asentamiento. La materia puede agruparse en flóculos para ayudar a atrapar otros sólidos. Este material de desecho flotante se combina normalmente con el lodo y es tratado en los digestores y sistemas para desaguar. Si el material tiene un alto

contenido de aceite como en ciertos procesos industriales, se necesita de un tratamiento especial para descomponer este material.

### Control Olorífero

Muchas plantas de tratamiento de aguas residuales se ubican cerca de áreas residenciales. Esto hace que el control de olores se vuelva una cuestión de importancia. Muchos de los tanques de aireación, tanto los nuevos como los ya existentes, están siendo cubiertos para mantener contenidos los nocivos vapores generados por el proceso. Este aire pútrido es bombeado hacia una construcción cerrada donde es depurado usando una variedad de químicos y sistemas de filtración de carbono.

### Reutilización de Aguas Residuales

Normalmente, el agua efluente ya limpiada que sale al final del proceso regresa al medio ambiente. Puede derivar hacia un río, un lago o al océano. Una porción de esta, millones de galones por día en las grandes y modernas instalaciones, es recuperada o reciclada. Algunos usos para esta agua son internos en la planta misma. El agua es usada para enfriar maquinarias, lavar equipos y depurar gases del proceso para control odorífero. Puede también ser usada dentro y fuera de la planta para irrigación de jardines, espacios entre las autopistas y campos de golf, los mismos que son potenciales candidatos para los programas de reutilización de agua.

### Aplicaciones Belzona por Producto

#### Espesamiento de Lodos

- daños por erosión a determinadas bombas de lodos y forros de caucho de bombas
- protección química de paredes interiores y exteriores de tanques
- reparaciones mecánicas a bombas de desplazamiento positivo
- goteras en partes superiores de tanques cubiertos sistemas antideslizantes de seguridad

#### Digestores

- fugas en paredes y pisos de tanques de concreto y acero
- protección química de paredes interiores y

exteriores de tanques

- fugas de tuberías en drenajes y conductos de gas
- erosión/corrosión de calentadores en tanques de digestor
- protección contra la abrasión de maquinaria de mezcla
- corrosión de estructuras de acero y soportes
- erosión/corrosión de bombas de evacuación de gases
- sistemas antideslizantes de seguridad

#### Prensas Filtro Banda

- cintas de caucho tironeadas
- daños por erosión/corrosión en bombas de vacío
- reparaciones mecánicas a maquinaria giratoria
- sistemas antideslizantes de seguridad
- protección contra la corrosión de estructuras de acero básicas

#### Centrífugas

- daño por erosión a cajas de toma de centrífugas
- pegado de losas desgastadas
- enlechado entre losas de desgaste desencajadas
- protección contra la erosión/corrosión de algunos pernos y depósitos
- daños por impacto físico y abrasión en tuberías de descarga de lodos
- sistemas antideslizantes de seguridad

#### Lechos de Secado

- pasador desgastado y alojamientos de cojinetes en maquinaria de movimiento de suelos
- cilindros o pistones hidráulicos rasguñados
- daños en el concreto de pisos de lecho de secado
- daño a paredes de llantas en maquinaria pesada

#### Transportadoras

- cintas transportadoras jaloneadas, deshinchadas o

con agujeros

- sujetadores de correas dañados o corroídos
- protección de ajustadores de cintas
- rodillos impulsores de transportador que resbalan
- protección contra la corrosión de estructuras de acero básicas
- protección contra la abrasión de ciertos transportadores de tipo rosca y canalones

## Equipos de Tratamiento de Aguas Residuales

### Recolección de Aguas Residuales

#### Boca de Visita

- rectificar asientos/Resellar las tapas de las bocas de visita
- sellar y proteger las bocas de visita
- proteger las estructuras de acero y las maquinarias de la corrosión

Refiérase a Belzona GSS, Belzona TCC

#### Tubería de Drenaje

- sellar juntas con fugas
- reparar tuberías con grietas o agujeros

Refiérase a Belzona VPF

#### Estaciones de Bombeo

- reconstruir daños por erosión/corrosión y abrasión en bombas

- sellar pozos de bombas secas y mojadas, reparar ejes y alojamientos de cojinetes
- proporcionar superficies antideslizantes de seguridad

Refiérase a Belzona CEP, Belzona TCC  
Belzona RPA, Belzona MPT,  
Belzona SHM

### Tratamiento Primario

#### Estructuras de Ingreso de Agua (Reservorio)

- reparar daños en el concreto en postes de pasamanos y en cámaras y canales
- sellar juntas de expansión
- reconstruir y proteger válvulas de compuerta y estructuras de acero de la erosión/corrosión
- proporcionar superficies antideslizantes de seguridad

#### Clarificadores

- sellar fugas en paredes de tanques de concreto y acero

- proteger el concreto y el acero de la corrosión y de los daños químicos
- reconstruir rieles de brazos rotatorios
- sellar escapes en tapas de tanques
- reconstruir escalones de goma en tanques de depuración de superficie
- reparar concreto dañado en postes de pasamanos

Refiérase a Belzona TCC, Belzona GSS, Belzona CEP, Belzona SHM

### Áreas de Cribas

- reparar ejes, chaveteros y alojamientos de cojinetes
- reparar y proteger roscas transportadoras y canaletas
- proteger vertederos y tolvas de la abrasión

Refiérase a Belzona TCC, Belzona SHM, Belzona MPT, Belzona VPF

### Separador de Partículas Sólidas

- reconstruir concreto dañado y roído
- sellar fugas en tanques y paredes de cámaras
- reconstruir y proteger bombas de sedimentación

## Tratamiento Secundario

### Secundario de Aireación / Sedimentación Secundaria

- sellar fugas en paredes y pisos de tanque aireador/clarificador
- sellar juntas de expansión
- proporcionar superficies antideslizantes de seguridad
- reparar ejes y alojamientos de cojinetes en equipos de evacuación de lodos e impurezas superficiales
- reconstruir rieles de concreto de brazos rotatorios
- sellar tuberías de aire con fugas

Refiérase a Belzona TCC, Belzona MPT, Belzona CEP, Belzona PDP, Belzona VPF

## Tratamiento Terciario

- sellar fugas en tanques de almacenamiento químico
- proteger tanques de la corrosión y de daños químicos
- proteger estructuras bases de acero de la corrosión y los daños químicos
- reconstruir pedestales de concreto
- proporcionar superficies antideslizantes de seguridad

Refiérase a Belzona TCC, Belzona MPT, Belzona CEP, Belzona PDP, Belzona VPF

### Flujo de Descarga

- mejorar la eficiencia operativa de las bombas
- proteger las compuertas de control de flujo y las tuberías de la corrosión
- reconstruir y proteger las bombas de la erosión/corrosión

Refiérase a Belzona TCC, Belzona CEP, Belzona VPF

## Tratamiento de Aguas Residuales por Productos

### Sistemas de Concentración / Espesamiento

- sellar fugas en tapas de tanque
- sellar fugas en paredes de tanques de concreto o acero
- sellar juntas de expansión

Refiérase a Belzona TCC, Belzona VPF

### Bombeo de Lodos

- reconstruir y proteger bombas de la erosión/corrosión y abrasión
- reconstruir forros de caucho dañados
- sellar fugas en sistemas de tuberías
- reparar ejes y alojamientos de cojinetes en maquinaria rotatoria

Refiérase a Belzona CEP, Belzona PDP,

Belzona VPF, Belzona SHM

### **Digestores**

- sellar fugas en tapas de tanque
- sellar fugas en paredes de tanque de concreto o acero
- proteger intercambiadores de calor de la erosión/corrosión
- proteger maquinaria y estructuras de acero base de la corrosión y los daños químicos
- proporcionar superficies antideslizantes de seguridad

Refiérase a Belzona TCE, Belzona VPF, Belzona HEX, Belzona CEP, Belzona PDP

## **Sistemas para Desaguar**

### **Centrífugas**

- reconstruir y proteger cajas de las tomas de daños por la erosión
- asegurar en su sitio y enlechar losas de desgaste
- proteger roscas transportadoras y canalones de la erosión/corrosión
- proteger tuberías de descarga de lodos de daños por impacto físico y abrasión

Refiérase a Belzona SHM, Belzona CEP, Belzona VPF, Belzona MPT

### **Prensas Filtro Banda**

- reparar cintas de caucho jaloneadas o tironeadas
- reparar rodillos de caucho dañados
- proteger bombas de vacío de la erosión/corrosión
- reconstruir ejes y alojamientos de rodamientos
- proporcionar superficies antideslizantes de seguridad

Refiérase a Belzona SHM, Belzona MPT

### **Lechos de Secado**

- Reconstruir alojamientos desgastados de pasadores/cojinetes de maquinaria pesada
- Reparar cilindros hidráulicos rasguñados

- reparar paredes laterales de neumáticos en maquinaria pesada

Refiérase a Belzona MPT, Belzona SHM

## **Generación de Energía**

### **Motores**

- reconstruir y proteger bombas de refrigerante de la erosión/corrosión
- sellar asientos de camisas de cilindro con fugas
- proteger cubiertas de agua de la cavitación y la erosión/corrosión

Refiérase a Belzona ENC, Belzona MPT, Belzona GSS

### **Sistemas de Metano**

- proteger tanques depuradores de la corrosión y los daños químicos
- sellar fugas en tanques y sistemas de tuberías
- reconstruir daños por erosión/corrosión en compresores

Refiérase a Belzona VPF, Belzona TCC, Belzona MPT

### **Sopladores y Compresores**

- reconstruir y proteger alojamientos de ventilador de la abrasión y erosión
- reparar ejes y alojamientos de rodamientos
- sellar fugas de aire en alojamientos y ductos de soplador

## Guía de Aplicaciones Belzona en Equipos de Tratamiento de Aguas Residuales

### GUÍA DE APLICACIONES BELZONA EN EQUIPOS DE TRATAMIENTO DE AGUAS RESIDUALES

#### Sistemas Colectores de Aguas Residuales

Existen muchas aplicaciones para los sistemas Belzona a lo largo del Sistema Colector.

Descompuesto en áreas, se incluirían las siguientes:

#### Tubería de Drenaje

- sellado de juntas en tuberías enterradas para reducir la filtración de agua subterránea dentro del sistema (sistemas de gravedad y presurizados) y para prevenir fugas del drenaje hacia el agua subterránea (especialmente sistemas presurizados)
- reparación de tuberías con grietas o agujeros

#### Bocas de Visita

- rectificado de asientos de bocas de visita con movimiento
- crear un sello cerrado al paso del gas en tapas de drenaje en sistemas cerrados de drenaje
- revestimiento de cámaras de expansión y otros

contenedores de captación

- sellar paredes y pisos de bocas de visita para prevenir ingreso de agua subterránea
- sellar penetraciones a través de las paredes de las bocas de visita
- protección contra la corrosión de maquinarias bajo el nivel de la superficie y estructuras básicas de acero como medidores, válvulas, y soportes de tuberías

#### Estaciones de Bombeo

- reconstruir y proteger impulsores de bombas y carcasas de la erosión/corrosión y abrasión
- mejorar la eficiencia operativa/capacidad de las bombas
- protección contra la corrosión de bomba sumergible y partes externas del motor
- protección contra la corrosión de equipo y estructuras básicas de acero incluyendo el mecanismo de montacargas; válvulas, tuberías y empalmes; y sensores de nivel y flotantes
- impermeabilización de alojamientos de estaciones

de bombeo y gabinetes eléctricos

- fugas de aceite/gas en transformadores y circuitos de fusible
- sellar paredes y pisos de pozos secos y húmedos bajo el nivel de la superficie
- sellar penetraciones a través de las paredes de cámaras
- rehacer superficies de seguridad antideslizantes dentro y en torno al alojamiento de la bomba y de pozos
- reparaciones a varios componentes de transmisión mecánicos (ejes, chaveteros, alojamientos de rodamientos, chumaceras y conexiones) en bombas, motores, válvulas y montacargas

### Tratamiento Primario

Existen muchas aplicaciones para los sistemas Belzona a todo lo largo del Tratamiento Primario. Por áreas, estas incluirían las siguientes:

#### Estructuras de Ingreso de Agua

- reparar concreto en plataformas y alrededor de postes de pasamanos
- daños al concreto en cámaras de entrada y canales
- sistemas antideslizantes en plataformas
- detener fugas en tuberías efluentes de concreto
- sellar juntas de expansión
- protección contra la corrosión de válvulas de compuerta y estructuras de acero asociadas
- protección contra la cavitación en válvulas

#### Áreas de Cribas

- daños al concreto en canales y alrededor de postes de pasamanos
- sistemas antideslizantes en plataformas
- reparaciones a áreas de cribas mecánicas / aparatos de rastrillaje (ejes, alojamientos de rodamientos, etc.)
- erosión en enroscados y canales
- protección contra la abrasión en vertederos y tolvas

- protección contra la corrosión de estructuras de acero
- reparaciones a tuberías de maquinarias de rociado de agua

#### Separador de Partículas Sólidas

- erosión y daños químicos en cámaras de sedimentación
- fugas en paredes de tanques y cámaras
- reparaciones a maquinaria de evacuación de partículas de sólidos (ejes, alojamientos de rodamientos, etc.)
- protección contra la corrosión de bombas sumergibles y partes externas de motores
- reparaciones a bombas de partículas sólidas
- erosión en enroscados y canalones
- reparaciones a fugas de tuberías en aireadores

#### Tanques de Sedimentación Primaria (Clarificadores)

- fugas en paredes concreto y acero
- corrosión y daños químicos en paredes y pisos de concreto y acero
- fugas en techos de tanques cubiertos
- reparaciones en ruedas y rieles de brazo rotatorio
- reparaciones a maquinaria de evacuación de lodos (rieles, ejes, alojamientos de rodamientos, etc.)
- reparaciones a equipo de evacuación de capa superficial de impurezas (escalones de caucho en depuradores helicoidales)
- sistemas antideslizantes en parte superior de tanques y pasarelas
- reparar bases de pasamanos
- fugas en tanques y áreas de contención en áreas de almacenamiento químico

### Tratamiento Secundario

Existen muchas aplicaciones para los sistemas Belzona a lo largo del proceso de Tratamiento Secundario. Por áreas, se incluirían las siguientes:



### **Filtración Biológica**

- reparaciones mecánicas a equipos rotatorios de rociado (boquillas, ejes, alojamientos de rodamientos, etc.)
- reparaciones de fugas en lechos de filtrado en tanques de concreto

### **Aireación**

- fugas en paredes y pisos de tanque aireador/clarificador
- juntas de expansión
- sistemas antideslizantes de seguridad
- reparaciones a maquinaria de evacuación de lodos y de depuradores de impurezas superficiales
- reparaciones mecánicas a turbinas y otras maquinarias de movimiento del agua
- reparaciones a los rieles de concreto debajo de ruedas de soporte de depuradores circulares
- reparaciones a tuberías en sistemas de aire de alta y baja presión
- sellado de fugas de aire/oxígeno en sistemas de oxigenación

### **Sedimentación Secundaria (Clarificador)**

- fugas en paredes y pisos de tanques
- juntas de expansión
- prevención de daños químicos en áreas de contención y almacenamiento químico
- prevención de fugas en áreas de contención y almacenamiento químico
- sistemas antideslizantes de seguridad en partes superiores de tanques y pasarelas
- reparaciones mecánicas a equipos de evacuación de lodos y depuradores de impurezas superficiales
- reparaciones y protección de bombas de lodos
- reparar bases de pasamanos

### **Tratamiento Terciario**

#### **Tratamiento Químico**

- fugas en tanques

- fugas en áreas de contención
- juntas de expansión
- protección contra la corrosión de partes externas de tanques y estructuras de soporte de acero
- revestimientos para partes internas de tanques
- reparación y protección de sistemas de bombas de inyección químicas
- reparaciones en el concreto de pedestales de apoyo de bombas
- sistemas antideslizantes de seguridad alrededor de tanques

### **Flujo de Descarga**

- protección contra la corrosión de válvulas de control de flujo y tuberías
- reparaciones al concreto
- reparar bases de pasamanos

### **Tratamiento con los Residuales Agregados del Tratamiento de Aguas Residuales**

Existen muchas aplicaciones para los sistemas Belzona a lo largo del proceso de Tratamiento de Resultados Agregados. Divididas en áreas, se incluirían las siguientes:

#### **Espesamiento de Lodos**

- daños por erosión a algunas bombas de lodos y algunos forros interiores de caucho de bombas
- protección contra daños químicos de paredes interiores y exteriores de tanques
- reparaciones mecánicas a bombas de desplazamiento positivo
- fugas en parte superior de tanques cubiertos
- sistemas antideslizantes de seguridad

#### **Digestores**

- fugas en paredes y pisos de tanques de concreto y cero
- protección contra daños químicos de paredes interiores y exteriores de tanques
- fugas en tuberías de drenaje y de gas
- erosión/corrosión de calentadores de tanque en

- digestores
- protección contra la abrasión de equipos de mezclado
- corrosión de estructuras básicas de acero y soportes
- erosión/corrosión de bombas de evacuación de gas
- sistemas antideslizantes de seguridad

#### **Prensas Filtro Banda**

- cintas de caucho desgarradas
- daños por erosión/corrosión en bombas de vacío
- reparaciones mecánicas a maquinaria rotatoria
- sistemas antideslizantes en plataformas
- protección contra la corrosión de estructuras de acero básicas

#### **Centrífugas**

- daños por erosión en caja de toma de entrada de centrífugas
- enlechado entre losas de desgaste mal ajustadas
- protección contra la erosión/corrosión de algunos enroscados y depósitos
- daño por impacto físico y abrasión en tuberías de descarga de lodos
- sistemas antideslizantes de seguridad

#### **Lechos de Secado**

- pasadores gastados y alojamientos de rodamientos en maquinaria de movimiento de tierra
- cilindros hidráulicos rasguñados
- daños al concreto en piso de lecho de secado
- daño a paredes de neumáticos en maquinaria pesada

#### **Transportadores**

- cintas transportadoras tironeadas, desgarradas o con huecos
- sujetadores de cintas dañados o corroídos

- rodillos impulsores de transportadoras que resbalan
- protección contra la corrosión de estructuras de acero básicas
- protección contra la abrasión para algunas transportadoras de tipo enroscado y canalones

#### **Sistemas de Metano**

- daño por corrosión a las partes interiores de tanques depuradores
- protección contra la corrosión de partes externas de tanques y estructuras básicas de acero
- tanques depuradores con fugas
- tuberías de gas o de agua con fugas
- erosión/corrosión en compresores de gas
- fugas en tuberías de gas

# Glosario

## A

### **Adsorción**

El proceso en el cual los productos químicos en un gas o un líquido son atraídos por un sólido, como el carbono activado, y conservado en una delgada capa en la superficie del sólido.

*pág 21*

### **Área de Cribas**

Éstas permiten el paso del agua pero no de la basura tales como trapos o palos. La basura es recolectada y luego se dispone de ella. La basura va a una moledora o pulverizadora y es luego desaguada antes de disponerse de ella.

*pág 10*

### **Aerobia**

Hay oxígeno presente.

*pág 16*

### **Alumbre**

Un químico, el sulfato de aluminio, añadido al agua potable para neutralizar las cargas negativas de las partículas para que se agrupen y se asienten con mayor rapidez; también se agrega a las aguas residuales para eliminar el fósforo por precipitación.

*pág 11*

### **Anaerobia**

No hay oxígeno presente.

*pág 15*

## B

### **Bacterias**

Un grupo de organismos microscópicos, en forma de comas, barras, esferas o espirales que se haya casi en todas partes, en el aire, el agua, el suelo y las plantas y los animales. Algunas bacterias causan enfermedades, pero no la mayoría.

*págs 15, 16, 18, 19, 24*

### **Biosólidos**

El lodo de las aguas residuales que ha sido procesado para que su aplicación sobre la tierra sea segura. La seguridad se refiere a la reducción o eliminación de organismos causantes de enfermedades.

*pág 24, 25*

### **Boca de Visita**

Cámaras subterráneas que sirven como punto de entrada para el mantenimiento del sistema colector. Es la abertura superior de una bóveda subterránea de servicios públicos usados como punto de acceso para realizar conexiones o realizar mantenimiento a servicios públicos subterráneos y como cloacas, teléfono, electricidad, desagües pluviales y de gas. Se encuentran generalmente en las zonas urbanas, en las calles y, ocasionalmente, en las aceras. Son por lo general en forma circular para evitar una caída accidental de la tapa en el agujero.

*págs 6,7*

**Bomba Centrífuga**

Tipo de bomba hidráulica que transforma la energía mecánica de un impulsor rotatorio llamado rodete en energía cinética y potencial requeridas. El fluido entra por el centro del rodete, que dispone de unos álabes para conducir el fluido, y por efecto de la fuerza centrífuga es impulsado hacia el exterior, donde es recogido por la carcasa o cuerpo de la bomba, que por el contorno su forma lo conduce hacia las tubuladuras de salida o hacia el siguiente rodete (siguiente etapa). Bombas centrífugas de aguas residuales se ubican en el pozo seco. Las bombas centrífugas para la elevación de las aguas residuales en bruto se han diseñado para facilitar su limpieza o reparación y vienen provistas de impulsores abiertos para reducir el riesgo de congestión. La mayoría de las bombas horizontales vienen con una carcasa dividida de modo que la mitad de ella puede ser retirada para tener acceso al interior.

*pág 7,25, 26*

**C****Clarificador Primario**

Un tanque de asentamiento o sedimentación que elimina los sólidos en el tratamiento primario, el agua se aclara en este proceso.

*pág 11*

**Clarificador Secundario**

Un tanque de sedimentación que retira los sólidos en el tratamiento secundario, el agua se aclara en este proceso.

*pág 19*

**Cloro**

Un producto químico añadido al agua potable y aguas residuales para matar a organismos que causan enfermedades.

*pág 22*

**Contaminante**

Algo que hace al agua impura o no apta para un uso particular.

*págs 5, 18*

**D****Desarenador**

Estructura diseñada para retener la arena que traen las aguas residuales a fin de evitar que ingresen al proceso de tratamiento y lo obstaculicen creando serios problemas.

*pág 11*

**Desaguar**

Eliminar el agua; se utiliza aquí para describir la eliminación de agua para hacer los lodos de aguas residuales tratadas sean más fáciles de manejar.

*pág 23*

**Descargas**

Tal como se utiliza aquí, el agua que corre de una planta de tratamiento de aguas residuales hacia un río o un lago.

*pág 5*

**Desinfección**

Tratamiento diseñado para matar microorganismos que pueden representar un peligro para la salud. Este proceso puede ser alcanzado agregando cloro, exponiendo el agua residual a rayos ultravioletas o mediante la ozonización.

*pág 21*

**Digestión**

El proceso en que los lodos de aguas residuales se descomponen haciéndose más estables o inertes. Un lodo más estable no se seguirá descomponiendo, creando malos olores o utilizando oxígeno.

*págs 15, 16*

**Digestor**

El tanque en el que la digestión de lodos de aguas residuales se lleva a cabo.

*págs 2, 10, 15, 16, 17, 23, 24, 25, 26, 30, 33*

**Doméstico**

Que se origina en las viviendas.

*págs 10*

**Drenaje Colector**

Una tubería o alcantarillado que recoge las aguas residuales de varias casas antes de enviarlas a drenajes más grandes.

*págs 6*

**Drenaje Combinado**

Una tubería o alcantarillado que transporta aguas residuales y pluviales (agua de tormenta).

*págs 6*

**Drenaje Interceptor**

Las tuberías que unen los drenajes colectores con la planta de tratamiento de aguas residuales.

*págs 6*

## **E**

**Estándares**

Límites impuestos en los niveles de contaminantes presentes en el agua potable para proteger a los consumidores y, en el caso de las aguas residuales tratadas, para proteger la salud pública y el medio ambiente.

*págs 7*

## **F**

**Flujo de Descarga**

La salida de una planta de tratamiento de aguas residuales; al ingreso de aguas se llama fuente de entrada o afluente.

*págs 23*

## **I**

**Incineración**

Quemar.

*págs 14, 24, 25*

**Inerte**

Una sustancia que no reacciona, tal como se usa aquí, inerte se refiere a la materia orgánica en los lodos que no se seguirán descomponiendo, consumiendo oxígeno y creando malos olores.

*págs 16*

**Infiltración**

El agua que se escurre a los drenajes a través de grietas en las tuberías, las juntas de tuberías y las tapas de las bocas de visita.

*pág 7*

**L****Lodos Activados de Residuos**

Los sólidos de lodos activados, recogidos en el clarificador secundario, que no se devuelven al tanque de aireación, sino que son enviados para tratamiento adicional; compare con Retorno de Lodos Activados.

**Lodo Primario**

Los sólidos de las aguas residuales que se acumulan en el fondo del clarificador primario.

*pág 2*

**Luz Ultravioleta**

Una forma de luz invisible que puede causar quemaduras de sol y que es eficaz para matar los microorganismos.

*pág 21*

**M****Municipal**

Relacionado con un pueblo o ciudad.

*págs 5, 12*

**O****Orgánico**

Sustancia que contiene carbono, procedente de seres vivos.

*págs 2, 10, 11, 14, 16, 18, 19, 23, 24, 25, 20*

**R****Reservorio**

Éstos sirven para el almacenaje de las aguas residuales a largo plazo. El propósito del almacenamiento es para poder descargar los efluentes en el período deseado del año y obtener efluentes de alta calidad.

*págs 1, 9*

**Retorno de Lodos Activados**

Sólidos de lodos activados, recogidos en el clarificador secundario, que se devuelven al tanque de aireación para mantener suficientes microorganismos presentes para tratar los residuos; compare con los lodos activados de residuos.

*pág 19*

## S

### **Sistema de Drenaje de Aguas Pluviales**

Las aguas de la superficie entran a un sistema de drenaje de aguas de tormenta a través de entradas ubicadas en las cunetas de las calles o zonas de caída que recogen el drenaje natural. El agua de refrigeración de las industrias y las filtraciones de aguas subterráneas que entran a los drenajes enterrados se bombean al drenaje pluvial. El drenaje funciona por gravedad. Las tuberías se conectan en ángulo descendente, desde el interior de los predios a la red municipal, desde el centro de la comunidad hacia el exterior de la misma. Cada cierta distancia se colocan bocas de visita verticales para permitir el acceso a la red con fines de mantenimiento. En este caso, en el pavimento de las calles se establecen alcantarillas, conectadas directamente a la tubería principal, para captar el agua de lluvia.

*pág 1*

### **Separador de Partículas Sólidas**

Son tanques de sedimentación en forma de canal, diseñadas para eliminar partículas sólidas, reduciendo así el desgaste abrasivo en equipos mecánicos y previniendo la acumulación de estos residuos en tanques y tuberías.

*pág 1, 10, 11*

## T

### **Tóxico**

Veneno.

*pág 16*

### **Tuberías de Drenaje**

Son tuberías conectadas a las bocas de visita, conectadas directamente a la tubería principal, para captar el agua de lluvia.

*págs 5,6,7,33*

### **Tratamiento Terciario**

Cualquier proceso que se aplique después del tratamiento secundario para eliminar más contaminantes; esencialmente el mismo tratamiento avanzado de aguas residuales.

*págs 2, 20, 21, 29, 33*









**Belzona Inc.**  
Miami, FL USA  
t: +1 (305) 594 4994  
f: +1 (305) 599 1140  
e: [belzona@belzona.com](mailto:belzona@belzona.com)



Copyright © 2010 por Belzona International Limited. Todos los derechos reservados. Ninguna parte de este texto protegido por el copyright citado podrá ser reproducido o utilizado en forma alguna o por ningún medio - gráfico, electrónico o mecánico, incluyendo fotocopias, grabación, mecanografiado o sistemas de almacenamiento y rebusca de la información - sin la autorización del editor.

Belzona® es una marca registrada. Privado y Confidencial • Únicamente para uso interno