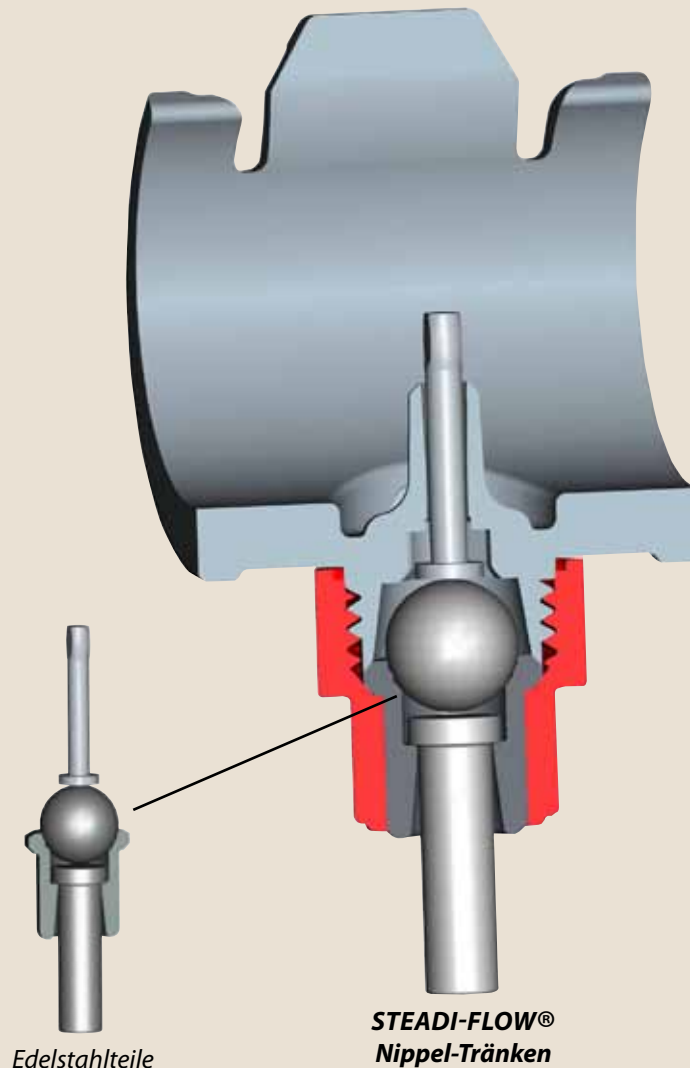


STEADI-FLOW®

Nippel-Tränkesysteme und Zubehörteile



Unsere Erfahrung.
Ihr Erfolg.



Edelstahlteile

STEADI-FLOW®
Nippel-Tränken

Chore-Time Tränken bieten eine zuverlässige Durchflussrate, übereinstimmend mit der Trinkweise von Geflügel

Vier verschiedene Durchflussraten für verschiedene Geflügelarten und Umgebungen

» STEADI-FLOW® Nippel- & Knopf-Tränken bestehen aus Edelstahlteilen, gekoppelt mit industrietauglichem chloriniertem PVC (CPVC) zur Durchflussregelung. Es stehen Modelle für Mast- und Zuchtgeflügel zur Verfügung.



Chore-Time Tränken weisen eine Durchflussrate auf, übereinstimmend mit der Trinkweise von Geflügel

Chore-Time STEADI-FLOW® Tränken bieten eine zuverlässige Durchflussrate, übereinstimmend mit der Trinkweise von Geflügel. Das Chore-Time Tränken den Tieren eine ausreichende Menge an Wasser zur Verfügung stellen. Letztendlich zählt für die Trinkleistung wie viel Wasser in die Tiere gelangt.

Broiler-Tränken (für bis zu vier Kilogramm oder mehr) STEADI-FLOW® Tränkesysteme für Mastgeflügel

- » Industrietauglicher CPVC-Sattel
- » Erhöhter Einlass schützt das Ventil vor Verunreinigungen
- » Vier Durchflussraten

Chore-Time Broiler-Nippel sind einfach auszulösen, für eine optimale frühe Futterverwertung ab Tag eins.



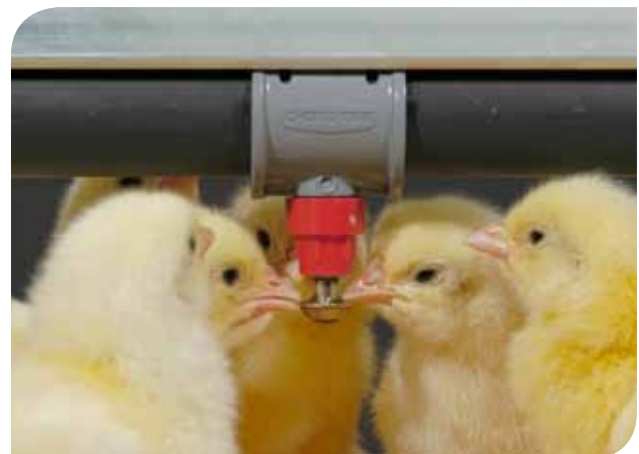
Chore-Time Broiler-Tränkesysteme verfügen über ein Wasser-Dosiersystem mit ausschließlich Edelstahl- und Plastik- (STEADI-FLOW®) Teilen im Durchflussregler-Bereich für langfristige Lieferung der vorgesehenen Durchflussrate.



Vier verfügbare Durchflussraten helfen Züchtern die richtige Menge an Wasser für die jeweiligen Klima- und Stallkonditionen zur Verfügung zu stellen.



- » Tränken können rundum in einem Winkel von 360° ausgelöst werden, für einen erfolgreichen Start Ihrer jungen Tiere und für leichteres Trinken.
- » Alle Teile sind korrosionsbeständig und die lichtundurchlässigen grauen PVC Rohre minimieren das Algenwachstum.
- » Die Sattel-Rohr-Struktur minimiert Leckagen durch eine Montage ohne Leim oder O-Ringe.
- » Starre Aluminiumprofile dienen auch als Anti-Aufsitz-Systeme.
- » Fabrikfertige Teile sind einfach zu montieren und zu bedienen und haben einen niedrigen Wartungsaufwand.
- » Nachgewiesene Erfahrung in der Bereitstellung von Wasser für Geflügel.



STEADI-FLOW® Knopf-Nippel

Bewährte Verfahren für das Tränkesystem-Management

Chore-Time empfiehlt dringend eine regelmäßige Reinigung zur Beseitigung von Wasserleitungsverunreinigungen.



Unsere Erfahrung.
Ihr Erfolg.

Testen, und falls notwendig, behandeln Sie das Wasser*

- » Beachten Sie Faktoren wie die Tiefe des Brunnens, den täglichen Wasserverbrauch, den pH-Wert des Wassers und den genauen chemischen Abbau des Wassers.
- » Evaluieren Sie die Anbieter von Wasser-Behandlungssystemen sorgfältig, bevor Sie ein Behandlungssystem auswählen.
- » Eine gute Wasserqualität ist der Schlüssel zu einer ordnungsgemäßen Leistung der Geflügeltränken sowie der Schmackhaftigkeit des Wassers für die Tiere.

*Use caution when treating water to avoid damage to your drinker system. Corrosion, material deterioration and/or equipment malfunction caused by or consistent with excessive additions of chemicals, minerals, sediments or other foreign elements will void your warranty. See Chore-Time's full warranty for complete warranty details.

Spülen Sie die Tränkleitungen vor jedem neuen Geflügelbestand

- » Spülen Sie die Tränkleitungen mit vollem Druck für fünf Minuten, um Ablagerungen und Sedimente zu entfernen.
- » Halten Sie die Leitungen frei von Beschränkungen wie kleine Ventile und Schläuche, die den freien Durchfluss des Wassers während des Spülens behindern.

Spülen nach Medikation und nach Reinigung

- » Medikamente, Impfstoffe und Vitamine sind potentielle Nahrung für Bakterien und Algen falls sie nicht aus den Leitungen entfernt werden.
- » Reinigungsmittel sollten nicht für längere Zeit in den Tränkleitungen zurückbleiben.
- » Vermischen Sie keine chemischen Reinigungsmittel mit anderen Chemikalien, Vitaminen, Impfstoffen oder Futterzusätzen, dies könnte zur Bildung von Sedimenten, dünner Rückstände oder sogar korrodierender Substanzen führen.



Zwei Profiloptionen sind erhältlich, hochbelastbar (links) oder Standard

Zuchtgeflügeltränken STEADI-FLOW® Zuchtgeflügel-Nippel-Tränkesystem mit Hubauslöser

Der Hubauslöser-Mechanismus des Chore-Time Zuchtgeflügel-Tränkesysteme heben sich von anderen Zuchtgeflügel-Tränken ab. Mit einem kürzeren Nippelventil und geringer seitlicher Betätigung, ist der Hubauslöser entwickelt, dass mehr Wasser in die Tiere gelangt als auf



Chore-Time Zuchtgeflügel-Nippel haben kürzere Nippelventile und eine geringere Querbewegung, d.h. Hennen und Hähne lernen sofort genau unter dem Nippel zu trinken, in einer Position, die weniger Wasser verschwendet.

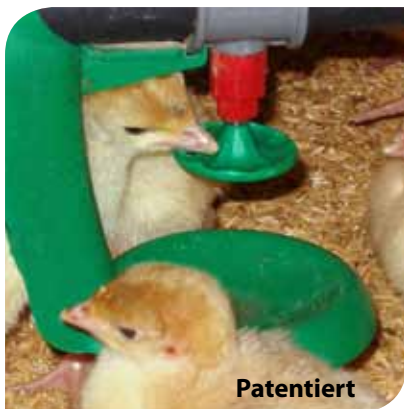
den Boden. Sie lernen sofort unter dem Nippel zu trinken, in einer Position, die weniger Wasser verschwendet und ungewolltes Auslösen verhindert.

- » Chore-Time Zuchtgeflügel-Tränkesysteme sind so konstruiert, dass sie einen schnelleren Wasserkonsum anregen, für eine schnellere Bewegung zurück zum Nest und weniger Eier auf den Böden und Gittern.
- » Tränken verfügen über Edelstahl-ventilkomponenten und PVC-Rohre, Ventilgehäuse, Sättel und Halterungen.
- » Hochbelastbare, starre Aluminiumprofile sind korrosionsbeständiger als galvanisierte Rohrleitungen oder Rohre.
- » Die Sattel-Rohr-Struktur minimiert Leckagen durch eine Montage ohne Leim oder O-Ringe.
- » Fabrikfertige Teile vereinfachen die Installation und die Systeme sind einfach zu bedienen und zu warten.
- » Mit Chore-Time können Produzenten niedrigere Tränkleitungshöhen für verschiedene Geflügelgrößen beibehalten und dennoch Böden und Gitter trocken halten.

Kükentränken

ADVANTI-FLOW® Tränken für Küken (Bis zu 6 Wochen)

- » Küken haben einen erfolgreichen Start, indem sie aus Nippel-schalen und aus streusparenden Doppel-Auffangschalen trinken. Die Schalen bieten auch einen Hebel für einfacheres Auslösen während der Brut.
- » "Mulden" in den einzigartig gestalteten Tränkschalen beinhalten Wasser, um die Küken anzulocken und das Wasser beim Trinken in Richtung der Tiere zu leiten.
- » Innovative Doppel-Auffangschalen haben abgerundete Kanten für den Tierkomfort und eine geringe Tiefe zur Verhinderung der Ansammlung von Wasser.



Tiere erhalten ausreichend Wasser und Böden bleiben trockener



Die einzigartig gestalteten Tränkschalen haben "Mulden" mit Wasser, um Küken anzulocken. Chore-Time ADVANTI-FLOW® Tränken beinhalten auch Auffangschalen mit abgerundeten Kanten für größeren Tierkomfort.

Empfohlene ADVANTI-FLOW® Kükentränken-Optionen

Durchflussrate	Profilart	Auffangschale	Nippel-Art	Tiere pro Nippel
Küken Durchfluss 60 +	Standard	Ja	Schale	10-16



Diese Empfehlungen sollten nur als Richtwerte verwendet werden. Viele andere Faktoren wie die Belüftung, Geflügelart, Größe und Gewicht der Tiere, Klimakonditionen etc., müssen beachtet werden, wenn das korrekte System und die Durchflussrate gewählt werden. Die Auswahl eines Systems ohne Beachtung dieser Faktoren kann zu schlechten Einstreu-bedingungen und geringer Leistung führen. Kontaktieren Sie Ihren örtlichen Chore-Time Lieferant, um das beste, zu Ihren Wünschen passende, System zusammenstellen zu lassen. Anti-Aufsitz-Systeme erforderlich.

Finden Sie den nächstliegenden Lieferanten in unserer online Lieferanten-Suchfunktion.

Chore-Time Europe B.V.
 Nederweerdijk 4
 5768 PH Meijel - Niederlande
 Tel. +31 (0)77-324 1070
 Fax +31 (0)77-324 1071
 E-mail: info@choretime.nl

www.ctbworld.com

CHORE-TIME®
 Unsere Erfahrung.
 Ihr Erfolg.

Chore-Time Europe Sp z o.o.
 ul. Poznanska 1
 62-060 Strykowo - Polen
 Tel. +48 61 8197 060
 Fax +48 61 8197 061
 E-mail: info@choretime.pl