

## Allgemeine bauaufsichtliche Zulassung

### Zulassungsstelle für Bauprodukte und Bauarten

#### Bautechnisches Prüfamt

Eine vom Bund und den Ländern  
gemeinsam getragene Anstalt des öffentlichen Rechts  
Mitglied der EOTA, der UEAtc und der WFTAO

Datum:

23.05.2014

Geschäftszeichen:

I 17-1.15.1-28/13

#### Zulassungsnummer:

**Z-15.1-142**

#### Geltungsdauer

vom: **1. Juni 2014**

bis: **31. Mai 2019**

#### Antragsteller:

**INTERSIG NV**  
**IT HOOGVELD ZONE H**  
Geerstraat 125  
9200 DENDERMONDE  
BELGIEN

#### Zulassungsgegenstand:

**Intersig-Gitterträger für Fertigplatten mit statisch mitwirkender Ortbetonschicht**

Der oben genannte Zulassungsgegenstand wird hiermit allgemein bauaufsichtlich zugelassen.  
Diese allgemeine bauaufsichtliche Zulassung umfasst 13 Seiten und sechs Anlagen.  
Der Gegenstand ist erstmals am 9. November 1998 allgemein bauaufsichtlich zugelassen worden.

DIBt

## I ALLGEMEINE BESTIMMUNGEN

- 1 Mit der allgemeinen bauaufsichtlichen Zulassung ist die Verwendbarkeit bzw. Anwendbarkeit des Zulassungsgegenstandes im Sinne der Landesbauordnungen nachgewiesen.
- 2 Sofern in der allgemeinen bauaufsichtlichen Zulassung Anforderungen an die besondere Sachkunde und Erfahrung der mit der Herstellung von Bauprodukten und Bauarten betrauten Personen nach den § 17 Abs. 5 Musterbauordnung entsprechenden Länderregelungen gestellt werden, ist zu beachten, dass diese Sachkunde und Erfahrung auch durch gleichwertige Nachweise anderer Mitgliedstaaten der Europäischen Union belegt werden kann. Dies gilt ggf. auch für im Rahmen des Abkommens über den Europäischen Wirtschaftsraum (EWR) oder anderer bilateraler Abkommen vorgelegte gleichwertige Nachweise.
- 3 Die allgemeine bauaufsichtliche Zulassung ersetzt nicht die für die Durchführung von Bauvorhaben gesetzlich vorgeschriebenen Genehmigungen, Zustimmungen und Bescheinigungen.
- 4 Die allgemeine bauaufsichtliche Zulassung wird unbeschadet der Rechte Dritter, insbesondere privater Schutzrechte, erteilt.
- 5 Hersteller und Vertreiber des Zulassungsgegenstandes haben, unbeschadet weiter gehender Regelungen in den "Besonderen Bestimmungen", dem Verwender bzw. Anwender des Zulassungsgegenstandes Kopien der allgemeinen bauaufsichtlichen Zulassung zur Verfügung zu stellen und darauf hinzuweisen, dass die allgemeine bauaufsichtliche Zulassung an der Verwendungsstelle vorliegen muss. Auf Anforderung sind den beteiligten Behörden Kopien der allgemeinen bauaufsichtlichen Zulassung zur Verfügung zu stellen.
- 6 Die allgemeine bauaufsichtliche Zulassung darf nur vollständig vervielfältigt werden. Eine auszugsweise Veröffentlichung bedarf der Zustimmung des Deutschen Instituts für Bautechnik. Texte und Zeichnungen von Werbeschriften dürfen der allgemeinen bauaufsichtlichen Zulassung nicht widersprechen. Übersetzungen der allgemeinen bauaufsichtlichen Zulassung müssen den Hinweis "Vom Deutschen Institut für Bautechnik nicht geprüfte Übersetzung der deutschen Originalfassung" enthalten.
- 7 Die allgemeine bauaufsichtliche Zulassung wird widerruflich erteilt. Die Bestimmungen der allgemeinen bauaufsichtlichen Zulassung können nachträglich ergänzt und geändert werden, insbesondere, wenn neue technische Erkenntnisse dies erfordern.

## II BESONDERE BESTIMMUNGEN

### 1 Zulassungsgegenstand und Anwendungsbereich

#### 1.1 Zulassungsgegenstand

Zulassungsgegenstand sind 70 bis 300 mm hohe Intersig-Gitterträger. Diese müssen Anlage 1 entsprechen.

#### 1.2 Anwendungsbereich

Die Gitterträger dürfen als "biegesteife Bewehrung" in mindestens 40 mm dicken Fertigplatten ohne Vorspannung mit statisch mitwirkender Ortbetonschicht nach DIN 1045-1, Abschnitt 13.4.3 bzw. DIN EN 1992-1-1 und DIN EN 1992-1-1/NA, Abschnitt 10.9.3 verwendet werden.

Die Verwendung für nicht vorwiegend ruhende Verkehrslasten und in Fabriken und Werkstätten mit schwerem Betrieb, d.h. mit Verkehrslasten  $\geq 10 \text{ kN/m}^2$  ist nicht zulässig.

### 2 Bestimmungen für das Bauprodukt

#### 2.1 Eigenschaften und Zusammensetzung

##### 2.1.1 Gitterträger

Die Gitterträger bestehen aus

- einem Obergurt aus einem Stab B500A+G, B500A+P oder gerippter Betonstahl in Ringen B500A nach DIN 488-3, Durchmesser 5 bis 12 mm,
- einem Untergurt aus zwei Stäben B500A+P oder gerippter Betonstahl in Ringen B500A nach DIN 488-3, Durchmesser 5 bis 12 mm und
- Diagonalen aus B500A+G, B500A+P oder gerippter Betonstahl in Ringen B500A nach DIN 488-3, Durchmesser 5 bis 7 mm.

Die Gitterträgerstäbe müssen die Eigenschaften des entsprechenden Stahles nach DIN 488-1, Tabelle 2 oder der entsprechenden allgemeinen bauaufsichtlichen Zulassung aufweisen. Alle Stähle müssen für maschinelles Widerstandspunktschweißen geeignet sein.

Die Scherfestigkeit eines Schweißpunktes am Ober- bzw. Untergurt muss mindestens die Werte der Tabelle 1 erreichen.

**Tabelle 1: Scherfestigkeiten**

Diagonalen	Durchmesser in mm der		Scherfestigkeit kN
	Obergurt	Untergurte	
5	5 bis 7	--	4,5
6	5 bis 7	--	5,0
7	5 bis 7	--	7,0
5 bis 7	8 bis 10	--	8,0
6 bis 7	12	--	10,0
5 bis 6	--	5 bis 6	6,0
7	--	5 bis 6	7,0
5 bis 7	--	7	8,5
5 bis 6	--	8	9,0
7	--	8	11,5
5 bis 7	--	10 bis 12	14,0

**Allgemeine bauaufsichtliche Zulassung**

Nr. Z-15.1-142

Seite 4 von 13 | 23. Mai 2014

**2.1.2 Fertigplatte**

Es ist ein Beton der Festigkeitsklasse C 20/25 bis C 50/60 oder LC 25/28 bis LC 50/55 mindestens der Rohdichteklasse D 1,2 nach DIN EN 206-1 in Verbindung mit DIN 1045-2 zu verwenden.

Zur Bewehrung der Fertigplatten dürfen alle Betonstähle nach DIN 488-1 und alle allgemein bauaufsichtlich zugelassenen Betonstähle verwendet werden.

**2.1.3 Ortbeton**

Es ist ein Beton der Festigkeitsklasse C 16/20 bis C 50/60 nach DIN EN 206-1 in Verbindung mit DIN 1045-2 zu verwenden.

**2.2 Herstellung und Kennzeichnung****2.2.1 Gitterträger**

Es gilt DIN 488-5, falls in dieser allgemeinen bauaufsichtlichen Zulassung nichts anderes bestimmt wird.

Die Gitterträgerdiagonalen sind mit dem Obergurt und mit den Untergurten an allen Berührungspunkten kraftschlüssig zu verbinden

Bei den Diagonalen dürfen die Biegerolldurchmesser den vierfachen Durchmesser der Diagonalen nicht unterschreiten.

**2.2.2 Fertigplatten**

In Fertigplatten bis zu einer Breite von 375 mm muss mindestens ein, bei einer Breite über 375 mm müssen mindestens zwei Gitterträger angeordnet werden.

Die Fertigplatten müssen mindestens 40 mm dick sein. Für die Oberflächenrauigkeit der Kontaktfläche mit dem Ortbeton -Verbundfuge - gilt:

- Bei einer Bemessung nach DIN 1045-1 gilt für die Oberfläche der Fuge die Definition nach DIN 1045-1, Abschnitt 10.3.6. Alternativ darf die Oberfläche eine definierte Rauigkeit nach DAfStb-Heft 525, Abschnitt 10.3.6 aufweisen.
- Bei einer Bemessung nach DIN EN 1992-1-1 gilt für die Oberfläche der Fuge die Definition nach DIN EN 1992-1-1 in Verbindung mit DIN EN 1992-1-1/NA, Abschnitt 6.2.5 (2).

Die entsprechend den Expositionsclassen nach DIN 1045-1 bzw. DIN EN 1992-1-1 in Verbindung mit DIN EN 1992-1-1/NA erforderliche Betondeckung der Bewehrung ist an jeder Stelle im Bauteil einzuhalten. Die erforderliche Betondeckung an den der Fuge zugewandten Rändern im Fertigteil ist nach DIN 1045-1 bzw. nach DIN EN 1992-1-1 und DIN EN 1992-1-1/NA zu beachten. Zur Ausbildung der Plattenfuge ist Anlage 5 zu beachten. Bei Druckfugen im Bereich negativer Momente entsprechend Abschnitt 4 kann auf eine Anfasung der Fertigplatten verzichtet werden.

**2.2.3 Kennzeichnung**

Der Lieferschein des Gitterträgers muss vom Hersteller mit dem Übereinstimmungszeichen (Ü-Zeichen) nach den Übereinstimmungszeichen-Verordnungen der Länder gekennzeichnet werden. Die Kennzeichnung darf nur erfolgen, wenn die Voraussetzungen nach Abschnitt 2.3 erfüllt sind.

Die Gitterträger sind durch den Hersteller für jede Produktionsstätte (Herstellwerk) gesondert mit dem vom Deutschen Institut für Bautechnik zugeteilten Werkkennzeichen zu kennzeichnen. Es gilt DIN 488-1, Abschnitt 8.2.5 sowie der Abschnitt 2.4 der "DIBt-Richtlinie für die Überwachung von geschweißten Gitterträgern als biegesteife Bewehrung".

Die Gitterträger sind mit einem wetterbeständigen Anhänger zu versehen, aus welchem das Herstellwerk und die Gitterträgerbezeichnung einschließlich Höhe, Stabdurchmesser, Stahlsorten und Duktilitätsklasse erkennbar sind.

Für die Kennzeichnung der Fertigplatten gilt DIN 1045-4, Abschnitt 7.

**Allgemeine bauaufsichtliche Zulassung**

Nr. Z-15.1-142

Seite 5 von 13 | 23. Mai 2014

**2.3 Übereinstimmungsnachweis****2.3.1 Allgemeines**

Die Bestätigung der Übereinstimmung der Gitterträger und der Fertigplatten mit den Bestimmungen dieser allgemeinen bauaufsichtlichen Zulassung muss für jedes Herstellwerk mit einem Übereinstimmungszertifikat auf der Grundlage einer werkseigenen Produktionskontrolle und einer regelmäßigen Fremdüberwachung einschließlich einer Erstprüfung der Gitterträger nach Maßgabe der folgenden Bestimmungen erfolgen.

Für die Erteilung des Übereinstimmungszertifikats und die Fremdüberwachung einschließlich der dabei durchzuführenden Produktprüfungen hat der Hersteller der Gitterträger eine hierfür anerkannte Zertifizierungsstelle sowie eine hierfür anerkannte Überwachungsstelle einzuschalten.

Die Erklärung, dass ein Übereinstimmungszertifikat erteilt ist, hat der Hersteller durch Kennzeichnung der Bauprodukte mit dem Übereinstimmungszeichen (Ü-Zeichen) unter Hinweis auf den Verwendungszweck abzugeben.

Dem Deutschen Institut für Bautechnik ist von der Zertifizierungsstelle eine Kopie des von ihr erteilten Übereinstimmungszertifikats zur Kenntnis zu geben.

Dem Deutschen Institut für Bautechnik ist zusätzlich eine Kopie des Erstprüfberichts zur Kenntnis zu geben.

**2.3.2 Werkseigene Produktionskontrolle**

In jedem Herstellwerk ist eine werkseigene Produktionskontrolle einzurichten und durchzuführen. Unter werkseigener Produktionskontrolle wird die vom Hersteller vorzunehmende kontinuierliche Überwachung der Produktion verstanden, mit der dieser sicherstellt, dass die von ihm hergestellten Bauprodukte den Bestimmungen dieser allgemeinen bauaufsichtlichen Zulassung entsprechen.

Die werkseigene Produktionskontrolle der Gitterträger ist nach DIN 488-6, Abschnitt 5.2 durchzuführen. Für die Fertigplatten ist DIN 1045-4 maßgebend.

Der Hersteller der Gitterträger muss sich davon überzeugen, dass die für das Vormaterial in DIN 488-1 oder nach bauaufsichtlicher Zulassung geforderten Eigenschaften durch Werkkennzeichen und Ü-Zeichen oder bei Selbsterzeugung des Vormaterials durch den Gitterträgerhersteller durch eine entsprechende werkseigene Produktionskontrolle belegt sind. Die Ergebnisse der werkseigenen Produktionskontrolle sind aufzuzeichnen und auszuwerten. Die Aufzeichnungen müssen mindestens folgende Angaben enthalten:

- Bezeichnung des Gitterträgers einschließlich Höhe, Stabdurchmesser und Stahlsorten,
- Beschreibung und Prüfung des Ausgangsmaterials und der Bestandteile,
- Art der Kontrolle oder Prüfung,
- Datum der Herstellung und der Prüfung des Gitterträgers,
- Ergebnis der Kontrollen und Prüfungen und, soweit zutreffend, Vergleich mit den Anforderungen,
- Unterschrift des für die werkseigene Produktionskontrolle Verantwortlichen.

Die Aufzeichnungen sind mindestens fünf Jahre aufzubewahren und der für die Fremdüberwachung eingeschalteten Überwachungsstelle vorzulegen. Sie sind dem Deutschen Institut für Bautechnik und der zuständigen obersten Bauaufsichtsbehörde auf Verlangen vorzulegen.

Bei ungenügendem Prüfergebnis sind vom Hersteller unverzüglich die erforderlichen Maßnahmen zur Abstellung des Mangels zu treffen. Bauprodukte, die den Anforderungen nicht entsprechen, sind so zu handhaben, dass Verwechslungen mit übereinstimmenden ausgeschlossen werden. Nach Abstellung des Mangels ist - soweit technisch möglich und zum Nachweis der Mängelbeseitigung erforderlich - die betreffende Prüfung unverzüglich zu wiederholen.

### 2.3.3 Fremdüberwachung

In jedem Herstellwerk ist die werkseigene Produktionskontrolle durch eine Fremdüberwachung regelmäßig zu überprüfen. Für Umfang, Art und Häufigkeit der Fremdüberwachung für die Gitterträger ist DIN 488-6, Abschnitt 5.4, für die Fertigplatten ist DIN 1045-4 maßgebend.

Im Rahmen der Fremdüberwachung ist eine Erstprüfung der Gitterträger durchzuführen und sind Proben für Stichprobenprüfungen zu entnehmen. Die Probenahme und Prüfung obliegen jeweils der anerkannten Überwachungsstelle.

Die Ergebnisse der Zertifizierung und Fremdüberwachung sind mindestens fünf Jahre aufzubewahren. Sie sind von der Zertifizierungsstelle bzw. der Überwachungsstelle dem Deutschen Institut für Bautechnik und der zuständigen obersten Bauaufsichtsbehörde auf Verlangen vorzulegen.

## 3 Bestimmungen für Entwurf und Bemessung

### 3.1 Allgemeines

Es gilt DIN 1045-1 bzw. DIN EN 1992-1-1 in Verbindung mit DIN EN 1992-1-1/NA, falls im Folgenden nichts anderes bestimmt wird. Es dürfen jedoch nur die Regeln ein und derselben Norm angewendet werden. Eine Mischung ist nicht zulässig.

### 3.2 Entwurf

#### 3.2.1 Allgemeines

Durchlaufende Decken mit über dem Zwischenaufleger gestoßenen Trägern dürfen ab Mauerwerksdicken von 115 mm ausgeführt werden. DIN 1053-1, Abschnitt 8.1.2 ist zu beachten.

Bei durchlaufenden Decken gilt für die Mindestwanddicke von Betonwänden DIN 1045-1, Abschnitt 13.7.1, Tabelle 32, Spalten 2 und 4 bzw. DIN EN 1992-1-1, Abschnitt 9.6.1 und DIN EN 1992-1-1/NA, Tabelle NA.9.3, Spalte 2.

#### 3.2.2 Mindestplattendicke

Die Mindestdicke einer Decke mit Gitterträgern als rechnerisch erforderliche Querkraftbewehrung beträgt 160 mm.

#### 3.2.3 Gitterträgerhöhen

(1) Anordnung als Verbundbewehrung

Bei Anordnung der Gitterträger als reine Verbundbewehrung muss der Abstand zwischen der Oberkante der Fertigteilplatte und der Unterkante des Obergurtes mindestens 20 mm betragen.

Als Verbundbewehrung, sofern diese nicht als rechnerische Querkraftbewehrung erforderlich ist, darf die Diagonalenneigung der Gitterträger  $35^\circ \leq \alpha \leq 90^\circ$  betragen. Verbundbewehrung, die in Richtung der auf das Auflager fallenden Druckstrebe geneigt ist, darf rechnerisch nicht berücksichtigt werden.

Beim Nachweis der Mindestverbundsicherungsbewehrung bei Endauflagern ohne Wandauflast nach DIN EN 1992-1-1/NA, Abschnitt 10.9.3, (NA. 17)P darf die Resultierende der Gitterträgerdiagonalen mit  $35^\circ \leq \alpha \leq 135^\circ$  in Anlehnung an DIN EN 1992-1-1, Abschnitt 6.2.5 (3) angesetzt werden.

(2) Anordnung als Querkraft- und Verbundbewehrung

Bei Anordnung der Gitterträger als Querkraft- und Verbundbewehrung ist der Gitterträger unter Berücksichtigung der Betondeckung über die ganze Querschnittshöhe der Decke zu führen. Neigungen der Diagonalen kleiner als  $45^\circ$  sind unzulässig ( $45^\circ \leq \alpha \leq 90^\circ$ ).

In Abhängigkeit vom Bemessungswert der einwirkenden Querkraft gilt folgende Regelung:

a) Für  $V_{Ed} \leq 0,5 V_{Rd,max,GT}$ :

Die obere Biegezugbewehrung darf für beide Bewehrungsrichtungen oberhalb des Gitterträgerobergurtes angeordnet werden.

b) Für  $0,5 V_{Rd,max,GT} < V_{Ed} \leq V_{Rd,max,GT}$ :

Die Biegezugbewehrung der Haupttragrichtung muss auf gleicher Höhe oder unterhalb der Gitterträgerobergurte liegen. Die Bewehrung der zweiten Tragrichtung bzw. der Querbewehrung darf oberhalb des Gitterträgerobergurtes angeordnet werden. Die Lage von Obergurt, Längs- und Querbewehrung ist auf den Plänen detailliert darzustellen.

Für die maximale Querkrafttragfähigkeit bei Platten mit Gitterträgern als Querkraft- und Verbundbewehrung  $V_{Rd,max,GT}$  gilt Abschnitt 3.3.3.5 (2) bzw. 3.3.3.5 (3) dieser allgemeinen bauaufsichtlichen Zulassung.

### 3.2.4 Gitterträgerabstände

(1) Anordnung als Verbundbewehrung

In einachsig gespannten Platten gilt für die maximalen Gitterträgerabstände DIN 1045-1, Abschnitt 10.3.6 (11) bzw. DIN EN 1992-1-1 und DIN EN 1992-1-1/NA, Abschnitt NCI Zu 6.2.5 (3). Als maximal zulässiger Randabstand sind 375 mm einzuhalten.

In zweiachsig gespannten Platten darf der Abstand der Verbundbewehrung in Längsrichtung der Gitterträger (Stützrichtung der Decke) das 2,5 fache der Deckendicke nicht überschreiten. Quer zu den Gitterträgern ist als maximal zulässiger Abstand  $s_{max} \leq 2h \leq 750$  mm einzuhalten. Als maximal zulässiger Randabstand sind 375 mm einzuhalten.

Liegt die Längsbewehrung der Nebentragrichtung vollständig im Ort beton, so ist für diese Richtung im Bereich positiver Momente keine Verbundbewehrung erforderlich.

(2) Anordnung als Querkraft- und Verbundbewehrung

Der Abstand der Diagonalen in Stützrichtung ist in Abhängigkeit vom Druckstrebenwinkel  $\theta$  und Winkel  $\alpha$  der Diagonalen wie folgt zu begrenzen:

$$s_{max} = (\cot \theta + \cot \alpha) z \leq 200 \text{ mm.}$$

Bei einachsig gespannten Platten muss der maximale Abstand der Gitterträgerdiagonalen quer zur Stützrichtung bei Deckendicken

$$\begin{aligned} &\leq 400 \text{ mm} && s_{max} \leq 400 \text{ mm} \\ &> 400 \text{ mm} && s_{max} \leq \min(800 \text{ mm oder Deckendicke}) \end{aligned}$$

entsprechen.

Der Mindestbewehrungsgrad nach DIN 1045-1, Abschnitt 13.2.3 (5) bzw. nach DIN EN 1992-1-1, Abschnitt 9.2.2 ist einzuhalten.

### 3.2.5 Verankerung

Die gerippten Untergurte der Gitterträger dürfen wie Betonstahlmatten mit gerippten Stäben verankert werden.

Die profilierten Untergurte der Gitterträger dürfen entsprechend DIN 1045-1, Tabelle 26, Zeile 5, bzw. DIN EN 1992-1-1 und DIN EN 1992-1-1/NA, Abschnitt 8.4.4 (2) für angeschweißte Querstäbe verankert werden, wobei das Grundmaß der Verankerungslänge  $l_b = 600$  mm beträgt. Bei Verwendung von Leichtbetonfertiglplatten ist  $l_b$  mit dem Faktor  $1/\eta_1$  zu erhöhen ( $\eta_1$  nach DIN 1045-1, Tabelle 10 bzw. nach DIN EN 1992-1-1, Abschnitt 11.3.1 (3)).

Unabhängig von der Oberfläche der Untergurtstäbe ist bei Untergurtstäben mit Durchmesser 5 bis 10 mm ein Schweißpunkt und sind bei Untergurtstäben mit Durchmesser 12 mm zwei Schweißpunkte je Untergurtstab einem aufgeschweißten Querstab einer Betonstahlmatte gleichzusetzen.



**Allgemeine bauaufsichtliche Zulassung**

Nr. Z-15.1-142

Seite 8 von 13 | 23. Mai 2014

Müssen bei Zwischenauflagern profilierte Untergurte verankert werden und liegt kein Untergurtnoten 50 mm hinter der Auflagervorderkante, muss mindestens ein Viertel der größten Feldbewehrung als Zulagen im Ortbeton über der Fertigplatte angeordnet werden, die mindestens 0,5 m bzw. 40 Ø von der Auflagervorderkante ins Feld reichen.

Bei Verankerung über Zwischenauflagern aus 11,5 bis 17,5 cm dicken Wänden aus Mauerwerk sind die oben genannten Zulagen stets anzuordnen.

**3.3 Bemessung****3.3.1 Allgemeines**

Der statische Nachweis für die Tragfähigkeit der Decke ist in jedem Einzelfall zu erbringen. Dabei können auch Bemessungstabellen verwendet werden, die von einem Prüfamts für Baustatik geprüft sind.

Für die Ermittlung der Schnittgrößen dürfen Verfahren nach der Plastizitätstheorie und nichtlineare Verfahren für Bauteile mit Gitterträgern nicht angewendet werden.

**3.3.2 Montagezustand**

Schnittgrößen und Auflagerkräfte im Montagezustand sind unter den folgenden Einwirkungen (Gebrauchszustand) mit  $\gamma_f = 1,0$  zu ermitteln.

Die rechnerischen Montagestützweiten sollen 1,0 m nicht unterschreiten. Sie sind unter folgenden Annahmen zu ermitteln, wobei die in den Tabellen 2 und 3 angegebenen Schnittgrößen nicht überschritten werden dürfen:

Stat. System: Frei drehbar gelagerter Balken auf 2 Stützen

Einwirkungen: Eigengewicht der Rohdecke und als Verkehrslast 1,5 kN/m<sup>2</sup> oder - falls ungünstiger - eine Einzellast von 1,5 kN.

Lastverteilung: Die Einzellast darf quer zu den Trägern auf eine Strecke verteilt werden, die gleich dem Abstand zwischen Einzellast und dem nächstgelegenen Auflager, jedoch nicht größer als die Breite des Fertigteils angenommen werden kann. Mehr als die volle Einzellast braucht jedoch einem Träger nicht zugewiesen zu werden.

Montageunterstützungen - gleichmäßig auf der gesamten Plattenbreite - in der Nähe des Auflagers sind nicht erforderlich, wenn die Montageauflagertiefe der Fertigplatten mindestens 35 mm beträgt und wenn bei Auflagerkräften  $\leq 5$  kN je Gitterträger mindestens von jedem zweiten Gitterträger, sonst von jedem ein Untergurtnotenpunkt in der Fertigplatte über dem Auflager liegt.



**Tabelle 2: Maximale Momente zur Ermittlung der Montagestützweiten, bezogen auf den einzelnen Gitterträger**

Trägerhöhe in cm	Obergurt $d_s$ in mm	Diagonale $d_s$ in mm	max M in kNm b in cm		min $A_s$ in cm <sup>2</sup>
			= 33	≥ 60	
7	8	5	0,95	1,35	
13	8	5	1,20	1,45	
22 bis 30	8	5	1,70	1,70	
7	10	5	1,85	2,00	
13 bis 30	10	5	2,10	2,10	
9	12	6	2,50		1,19
11	12	6	3,00		1,19
12	12	6	3,25		1,19
13	12	7	3,50		1,19
15	12	7	4,00		1,19

**Tabelle 3: Maximale Querkräfte zur Ermittlung der Montagestützweiten, bezogen auf den einzelnen Gitterträger**

Trägerhöhe in cm	max V in kN für Diagonalen mit		
	$d_s = 5$ mm	$d_s = 6$ mm	$d_s = 7$ mm
7 bis 20	4,55	6,50	7,00
22	3,85	5,60	6,00
24	3,20	4,90	5,10
26	-	4,20	4,20
30	-	2,20	2,20

Bei Gitterträgern mit 12 mm Obergurtdurchmesser ist für den Montagezustand zusätzlich nachzuweisen, dass die Durchbiegung 10 mm nicht überschreitet. Dazu sind folgende Bedingungen einzuhalten:

- Die Fertigplatten müssen mindestens 50 mm dick sein.
- Die Untergurte müssen einen Mindestdurchmesser von 6 mm, die Diagonalen bei Trägerhöhen zwischen 90 und 120 mm einen Mindestdurchmesser von 6 mm und bei Trägerhöhen von 130 bis 150 mm einen Mindestdurchmesser von 7 mm haben.
- Trägerhöhen größer als 150 mm sind nicht zulässig.
- Die Montagestützweiten entsprechend der Tabelle in Anlage 3 sind einzuhalten.
- Für das Verlegen der Fertigplatten mit 12 mm Obergurtdurchmesser dürfen die maximalen Momente und Querkräfte der Tabellen 2 und 3 voll in Rechnung gestellt werden. Die beim Verlegen erforderliche Mindestbewehrung  $A_s$  in cm<sup>2</sup> je Gitterträger (einschließlich der Gitterträgeruntergurte) ist für B500B oder B500A in Tabelle 2 angegeben.

### 3.3.3 Bemessung im Endzustand

#### 3.3.3.1 Allgemeines

Es gilt DIN 1045-1 bzw. DIN EN 1992-1-1 in Verbindung mit DIN EN 1992-1-1/NA, falls im Folgenden nichts anderes bestimmt wird.

Bei der Bemessung nach DIN 1045-1 gilt für die Oberfläche der Kontaktfläche der Fertigteile mit dem Ortbeton -Verbundfuge- die Definition nach DIN 1045-1, Abschnitt 10.3.6. Alternativ darf die Oberfläche eine definierte Rauigkeit nach DAfStb-Heft 525, Abschnitt 10.3.6 aufweisen.

Bei der Bemessung nach DIN EN 1992-1-1 gilt für die Oberfläche der Fuge die Definition nach DIN EN 1992-1-1 in Verbindung mit DIN EN 1992-1-1/NA, Abschnitt 6.2.5 (2).

#### 3.3.3.2 Bemessungswert des Scherwiderstandes

Als Bemessungswert des Scherwiderstandes eines Schweißpunktes darf die durch  $\gamma_s = 1,15$  geteilte Scherfestigkeit nach Abschnitt 2.1.1 in Rechnung gestellt werden.

#### 3.3.3.3 Bemessung für Biegung

Gerippte Untergurtstäbe dürfen mit  $f_{yd} = 435 \text{ MN/m}^2$  ( $f_{yk}/1,15$ ) in Rechnung gestellt werden. Profilierte Untergurte der Gitterträger sind mit  $f_{yd} = 365 \text{ MN/m}^2$  ( $f_{yk}/1,15$ ) in Rechnung zu stellen. Abweichend hiervon dürfen die Untergurte der Gitterträger aus profilierten Stählen bei Expositionsklasse XC1 entsprechend DIN 1045-1 bzw. DIN EN 1992-1-1 und DIN EN 1992-1-1/NA mit  $f_{yd} = 435 \text{ MN/m}^2$  ( $f_{yk}/1,15$ ) in Rechnung gestellt werden, wenn mindestens 50 % der erforderlichen Längsbewehrung aus Rippenstählen bestehen.

Hinsichtlich der Beschränkung der Rissbreite gilt DIN 1045-1, Abschnitt 11.2 bzw. DIN EN 1992-1-1 und DIN EN 1992-1-1/NA, Abschnitt 7.3. Bei Anrechnung profilierter Untergurtstäbe gilt zusätzlich Anlage 4.

#### 3.3.3.4 Schubkraftübertragung in der Fuge

(1) Bemessung nach DIN 1045-1

Für die Schubkraftübertragung in der Fuge gelten die Angaben der Anlage 6, Abschnitt 1(2).

(2) Bemessung nach DIN EN 1992-1-1

Für die Schubkraftübertragung in der Fuge gelten DIN EN 1992-1-1 und DIN EN 1992-1-1/NA, Abschnitt 6.2.5. Bei Verwendung von Leichtbeton mit geschlossenem Gefüge sind zusätzlich Abschnitt NCI Zu 11.6.2 (NA.3), NDP Zu 11.6.2 (1) und die Materialwerte nach Abschnitt 11 zu beachten.

Die Ermittlung der maximalen Schubtragfähigkeit in der Fuge  $v_{Rdi, max}$  erfolgt:

- für Decken aus Normalbeton nach Gleichung (6.25) von DIN EN 1992-1-1 und DIN EN 1992-1-1/NA. Die maximale Schubtragfähigkeit  $v_{Rdi, max}$  darf außerdem den entsprechenden Wert nach Tabelle 4a dieser allgemeinen bauaufsichtlichen Zulassung nicht überschreiten.
- für Decken mit Leichtbeton nach Gleichung (11.6.25) von DIN EN 1992-1-1 und DIN EN 1992-1-1/NA. Die maximale Schubtragfähigkeit  $v_{Rdi, max}$  darf außerdem den entsprechenden Wert nach Tabelle 4b dieser allgemeinen bauaufsichtlichen Zulassung nicht überschreiten.

**Tabelle 4a:  $v_{Rdi, max}$  in Abhängigkeit von der Betonfestigkeitsklasse für Normalbeton**

	C20/25	C25/30	C30/37	C35/45	C40/50	C45/55	C50/60
$v_{Rdi, max}$ [N/mm <sup>2</sup> ]	2,4	2,8	3,3	3,6	3,8	4,0	4,1

**Tabelle 4b:  $v_{Rdi, max}$  in Abhängigkeit von der Betonfestigkeitsklasse für Leichtbeton**

	LC25/28	LC30/33	LC35/38	LC40/44	LC45/50	LC50/55
$v_{Rdi, max}$ [N/mm <sup>2</sup> ]	2,6	3,0	3,3	3,5	3,8	4,0

Besteht ein Querschnitt aus Betonen verschiedener Festigkeitsklassen, so ist die geringere Festigkeit in Rechnung zu stellen.

### 3.3.3.5 Bemessung für Querkraft

(1) In Trägelängsrichtung sind die Gitterstäbe wie aufgebogene Längsstäbe in Rechnung zu stellen. Die zulässige Stahlspannung ist bei Diagonalen aus gerippten Stäben mit  $f_{yd} = 435 \text{ MN/m}^2$  ( $f_{yk}/1,15$ ), bei solchen aus profilierten Stäben mit  $f_{yd} = 365 \text{ MN/m}^2$  ( $f_{yk}/1,15$ ) in Rechnung zu stellen.

Bei planmäßigen Längsdruckspannungen ist der Längsspannungsanteil rechnerisch nicht zu berücksichtigen.

(2) Bemessung nach DIN 1045-1

Für die Bemessung gelten die Angaben der Anlage 6, Abschnitt 2.

In Bauteilen ohne rechnerisch erforderliche Querkraftbewehrung nach DIN 1045-1, Abschnitt 10.3.3 sind die Gitterträger mindestens als Verbundbewehrung entsprechend den Absätzen 3.2.3 (1) und 3.2.4 (1) anzuordnen.

In Bauteilen mit rechnerisch erforderlicher Querkraftbewehrung nach DIN 1045-1, Abschnitt 10.3.4 müssen die Gitterträger als Querkraft- und Verbundbewehrung entsprechend den Absätzen 3.2.3 (2) und 3.2.4 (2) angeordnet werden.

(3) Bemessung nach DIN EN 1992-1-1 und DIN EN 1992-1-1/NA

Bei planmäßigen Längsdruckspannungen ist der Längsspannungsanteil in den Berechnungsformeln rechnerisch nicht zu berücksichtigen und somit  $\sigma_{cp} = 0$  bzw.  $\sigma_{cd} = 0$  zu setzen.

Für Bauteile ohne rechnerisch erforderliche Querkraftbewehrung gilt Abschnitt 6.2.2, Gleichung (6.2.a) bzw. bei Verwendung von Leichtbeton Abschnitt 11.6.1, Gleichung (11.6.2) von DIN EN 1992-1-1 und DIN EN 1992-1-1/NA. Die Gitterträger sind mindestens als Verbundbewehrung entsprechend den Absätzen 3.2.3 (1) und 3.2.4 (1) anzuordnen.

Für Bauteile mit rechnerisch erforderlicher Querkraftbewehrung gilt Abschnitt 6.2.3 bzw. bei Verwendung von Leichtbeton Abschnitt 11.6.2 von DIN EN 1992-1-1 und DIN EN 1992-1-1/NA. Die Gitterträger müssen als Querkraft- und Verbundbewehrung entsprechend den Absätzen 3.2.3 (2) und 3.2.4 (2) angeordnet werden.

Für die Neigung  $\theta$  der Druckstreben des Fachwerks ist zu beachten, dass bei  $\cot \theta < 1$  die Bemessung nicht zulässig ist. D.h. die Konstruktion ist entsprechend zu ändern, so dass  $\cot \theta \geq 1$  eingehalten wird.

Der Bemessungswert der einwirkenden Querkraft  $V_{Ed}$  bei Platten mit Gitterträgern als Querkraftbewehrung ist nach DIN EN 1992-1-1 und DIN EN 1992-1-1/NA, Abschnitt 9.3.2 (3) auf  $V_{Rd, max, GT} = 1/3 V_{Rd, max}$  zu begrenzen, wobei  $V_{Rd, max}$  nach Gleichung (6.14) von DIN EN 1992-1-1 und DIN EN 1992-1-1/NA zu ermitteln ist. Bei Elementdecken mit Ortbetonerfüllung ist zusätzlich Abschnitt NCI Zu 10.9.3 (NA.14)P von DIN EN 1992-1-1/NA zu beachten.

Für die Bemessung von Querschnitten, die teilweise aus Leichtbeton bestehen, ist Abschnitt 11 von DIN EN 1992-1-1 und DIN EN 1992-1-1/NA zu beachten.

Für die aufnehmbare Querkraft von Elementdecken mit Ortbetonerfüllung ist zusätzlich der Nachweis der Schubkraftübertragung in der Fuge nach Abschnitt 3.3.3.4 (2) dieser allgemeinen bauaufsichtlichen Zulassung zu berücksichtigen.

#### (4) Angehängte Lasten im Bereich der Fertigplatte

Planmäßig angehängte Lasten im Bereich der Fertigplatte sind im Ortbeton ausreichend zu verankern. Die Gitterträgerdiagonalen in geeigneter Lage dürfen als Aufhängebewehrung angerechnet werden, wenn diese nicht als Querkraft- und/oder Verbundbewehrung benötigt werden. Die Verbundsicherung ist im unmittelbaren Lasteinleitungsbereich von planmäßig und dauerhaft angehängten Lasten nachzuweisen.

## 4 Bestimmungen für die Ausführung

### 4.1 Allgemeines

Für die Ausführung gilt DIN EN 13670 zusammen mit DIN 1045-3 und den folgenden Ergänzungen.

### 4.2 Einbau der Fertigplatten

Die Decken sind entsprechend den nach Abschnitt 3.3.2 ermittelten Montagestützweiten zu unterstützen.

Laufen Fertigplatten im Bereich von Zwischenauflagern (Bereich negativer Momente) nicht durch, muss zwischen diesen ein mindestens 40 mm breiter Zwischenraum zum einwandfreien Einbringen des Ortbetons verbleiben.

Bei Auflagertiefen über 40 mm sind die Fertigplatten an den Auflagern in der Regel in ein Mörtelbett zu legen. Trockene Lagerfugen dürfen nur dann verwendet werden, wenn eine ebene Auflagerfläche unter Einhaltung der Voraussetzungen nach Abschnitt 13.8.2 (3) von DIN 1045-1 bzw. Abschnitt 10.9.4.3 (3) von DIN EN 1992-1-1 und DIN EN 1992-1-1/NA gewährleistet wird.

Vom Hersteller der Fertigplatten ist unter Berücksichtigung der allgemeinen Anforderungen von DIN 1045-1, Abschnitt 4.2.2 bzw. DIN EN 1992-1-1 und DIN EN 1992-1-1/NA, Abschnitt 10.2 (NA 6), eine Montageanweisung zur Verfügung zu stellen.

### 4.3 Einbringen des Ortbetons

Die Fertigplatten dürfen mit Fördergefäßen bis zu 150 l Inhalt auf Karrbohlen befahren werden.

Verschmutzungen auf der Oberseite der Fertigplatten sind zu entfernen, da durch diese die Tragfähigkeit der Verbundfuge deutlich herabgesetzt werden kann.

Die entsprechend den Expositionsklassen nach DIN 1045-1 bzw. DIN EN 1992-1-1 und DIN EN 1992-1-1/NA erforderliche Betondeckung der Bewehrung ist an jeder Stelle im Bauteil einzuhalten.

Die erforderliche Betondeckung an den der Fuge zugewandten Rändern im Ortbeton darf nach DIN 1045-1 bzw. DIN EN 1992-1-1 und DIN EN 1992-1-1/NA auf 10 mm (5 mm bei rauer Fuge) verringert werden. Werden bei rau ausgeführten Verbundfugen Bewehrungsstäbe direkt auf die Fugenoberfläche aufgelegt, so sind für den Verbund (bzw. für die Verankerungs- und Übergreifungslänge) dieser Stäbe nur mäßige Verbundbedingungen anzusetzen.

Folgende Normen, Zulassungen und Verweise werden in dieser allgemeinen bauaufsichtlichen Zulassung in Bezug genommen:

- |                     |  |
|---------------------|--|
| - DIN 488-1:2009-08 | Betonstahl - Teil 1: Stahlsorten, Eigenschaften, Kennzeichnung |
| - DIN 488-3:2009-08 | Betonstahl - Teil 3: Betonstahl in Ringen, Bewehrungsdraht     |
| - DIN 488-5:2009-08 | Betonstahl - Teil 5: Gitterträger                              |
| - DIN 488-6:2010-01 | Betonstahl - Teil 6: Übereinstimmungsnachweis                  |

**Allgemeine bauaufsichtliche Zulassung**

**Nr. Z-15.1-142**

**Seite 13 von 13 | 23. Mai 2014**

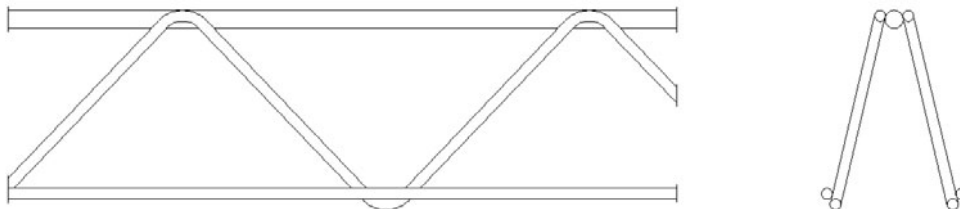
- DIN 1045-1:2008-08 Tragwerke aus Beton, Stahlbeton und Spannbeton - Teil 1: Bemessung und Konstruktion
- DIN 1045-2:2008-08 Tragwerke aus Beton, Stahlbeton und Spannbeton - Teil 2: Beton, Festlegung, Eigenschaften, Herstellung und Konformität – Anwendungsregeln zu DIN EN 206-1
- DIN EN 13670:2011-03 Ausführung von Tragwerken aus Beton
- DIN 1045-3:2012-03 Tragwerke aus Beton, Stahlbeton und Spannbeton –Teil 3: Bauausführung –Anwendungsregeln zu DIN EN 13670
- DIN 1045-3 Ber.1:2013-07 Tragwerke aus Beton, Stahlbeton und Spannbeton –Teil 3: Bauausführung –Anwendungsregeln zu DIN EN 13670, Berichtigung zu DIN 1045-3:2012-03
- DIN 1045-4:2012-02 Tragwerke aus Beton, Stahlbeton und Spannbeton – Teil 4: Ergänzende Regeln für die Herstellung und die Konformität von Fertigteilen
- DIN EN 206-1:2001-07 Beton – Teil 1: Festlegung, Eigenschaften, Herstellung und Konformität
- DIN EN 206-1/A1:2004-10 Beton – Teil 1: Festlegung, Eigenschaften, Herstellung und Konformität ; Deutsche Fassung EN 206-1:200/A1:2004
- DIN EN 206-1/A2:2005-09 Beton – Teil 1: Festlegung, Eigenschaften, Herstellung und Konformität ; Deutsche Fassung EN 206-1:200/A2:2005
- DIN EN 1992-1-1:2011-01 Eurocode 2: Bemessung und Konstruktion von Stahlbeton- und Spannbetonttragwerken – Teil 1-1: Allgemeine Bemessungsregeln und Regeln für den Hochbau; Deutsche Fassung EN 1992-1-1:2004+AC:2010 und
- DIN EN 1992-1-1/NA:2013-04 Nationaler Anhang – National festgelegte Parameter – Eurocode 2: Bemessung und Konstruktion von Stahlbeton- und Spannbetonttragwerken – Teil 1-1: Allgemeine Bemessungsregeln und Regeln für den Hochbau
- DAfStb-Heft 525:2010 Erläuterungen zur DIN 1045-1
- Deutsches Institut für Bautechnik Richtlinie für die Überwachung von geschweißten Gitterträgern als biegesteife Bewehrung – Ausgabe August 1993

Dr.-Ing. Wilhelm Hintzen  
Referatsleiter

Beglaubigt

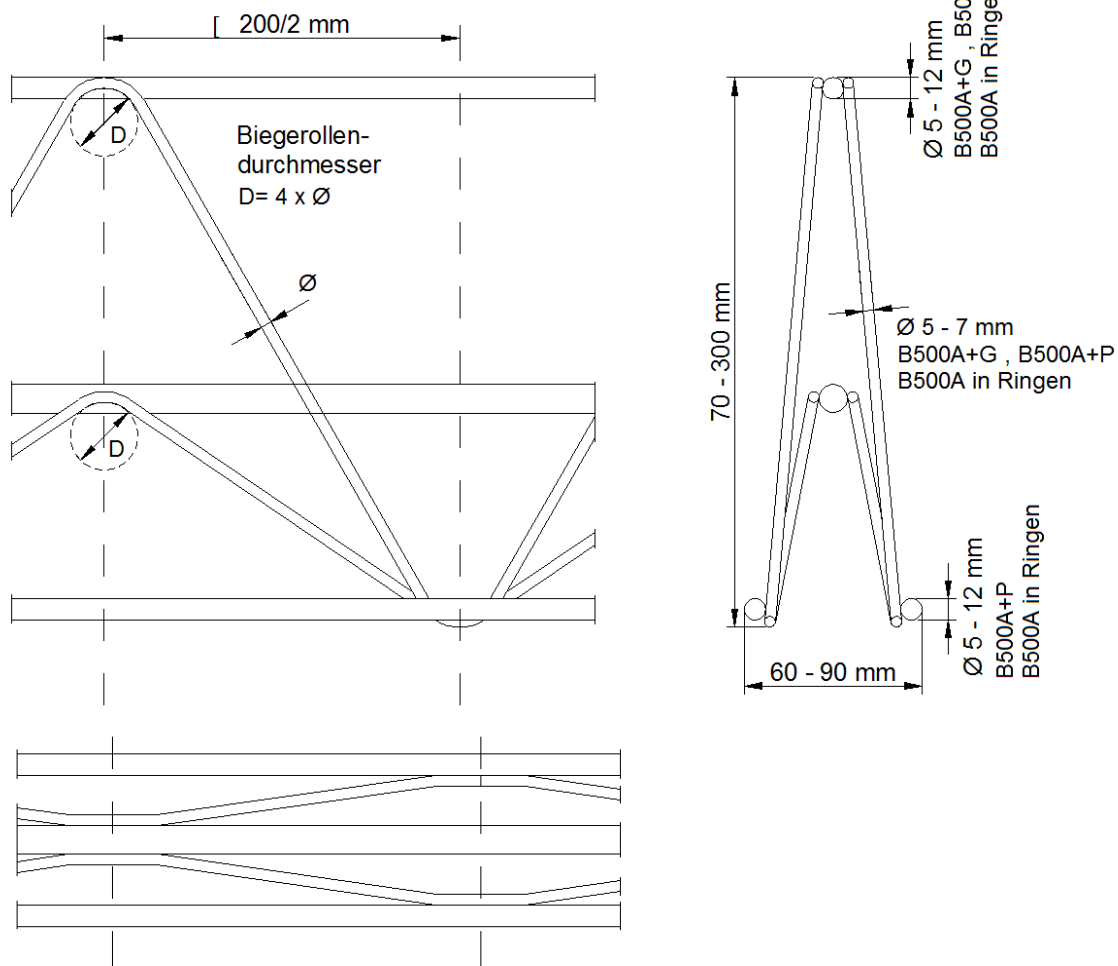
1. GITTERTRÄGER

Bild 1: Intersig Gitterträger



1a. DETAILS

Bild 2: Intersig Gitterträger



Elektronische Kopie der abZ des DIBt: Z-15.1-142

Intersig-Gitterträger für Fertigplatten mit statisch mitwirkender Ortbetonschicht

Gitterträgergeometrie

Anlage 1

2. QUERSCHNITTE (BEISPEILE)

Bild 3: Element mit Betonstahlmatten

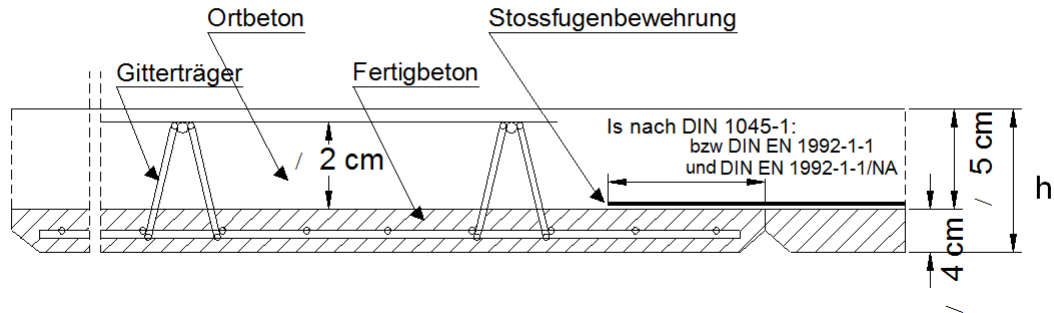
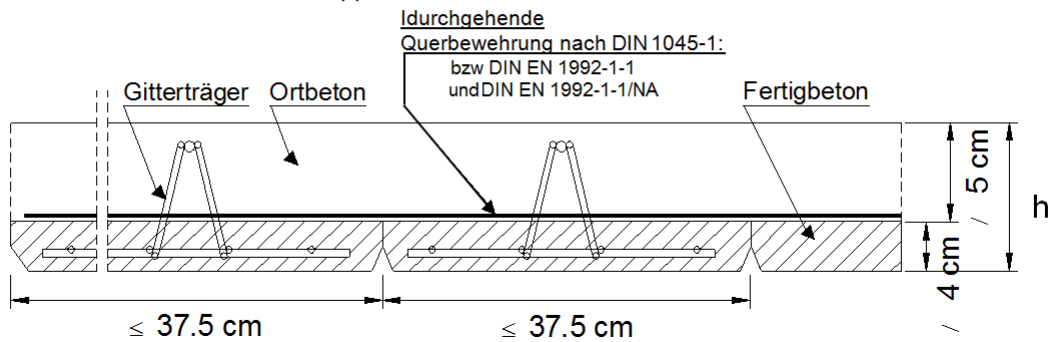
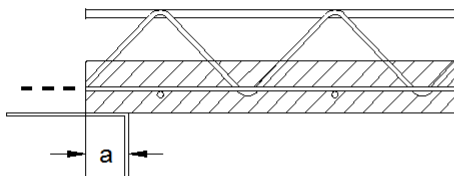


Bild 4: Streifenelemente mit Betonrippenstahl



3. AUFLAGERUNG IM MONTAGEZUSTAND

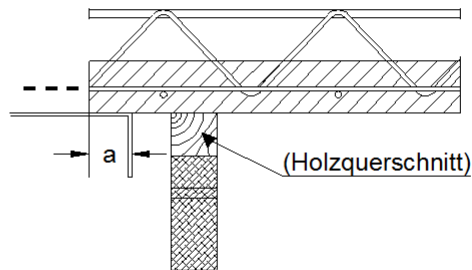
Bild 5: Auflagerung ohne Montageunterstützung am Rand



a / 3.5 cm und bei OG-Ø 8-10 mm ein Untergurtknoten jedes 2. Gitterträgers in der Fertigplatte über den Auflager

a ≤ 4 cm: Mörtelbett nicht erforderlich  
 a / 4 cm: Mörtelbett erforderlich

Bild 6: Auflagerung mit Montageunterstützung am Rand



Elektronische Kopie der abZ des DIBt: Z-15.1-142

Intersig-Gitterträger für Fertigplatten mit statisch mitwirkender Ortbetonschicht

Querschnitte

Anlage 2





## Nachweis der Beschränkung der Rissbreite bei Verwendung von Gitterträger mit profilierten Untergurten und Zulagen aus Betonrippenstahl.

DIN 1045-1:

Der Nachweis der Beschränkung der Rissbreite für Betonrippenstahl erfolgt nach DIN 1045-1:2008-08 Abschnitt 11.2. Für profilierte Stähle wird Tabelle 20 der Norm jedoch durch folgende Tabellen ersetzt. Tabelle 21 der Norm darf für profilierte Betonstähle nicht verwendet werden.

DIN EN 1992-1-1 und DIN EN 1992-1-1/NA:

Der Nachweis der Beschränkung der Rissbreite für profilierte Stäbe darf analog DIN EN 1992-1-1, Abschnitt 7.3.3. geführt werden jedoch gelten die Werte der folgenden Tabelle anstatt der Tabelle NA 7.2 aus DIN EN 1992-1-1/NA. Tabelle 7.3 aus DIN EN 1992-1-1 darf für profilierte Betonstähle nicht verwendet werden.

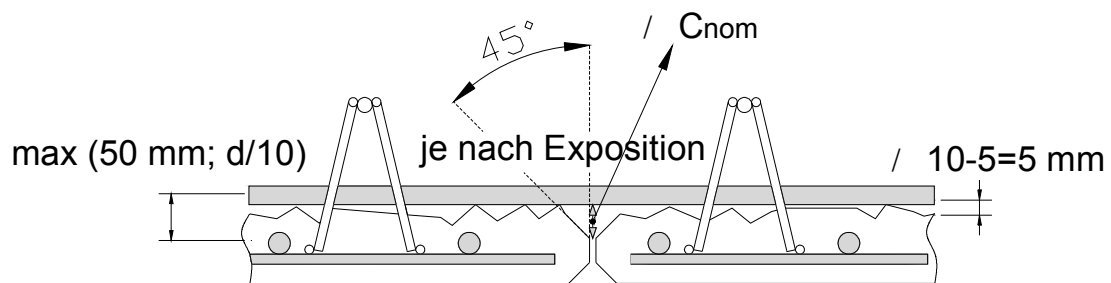
### Grenzdurchmesser bei profilierten Betonstählen

Zeile	Spalte	1	2	3
	Stahlspannung $\sigma_s$ in N/mm <sup>2</sup>	Grenzdurchmesser der Stäbe in mm in Abhängigkeit vom Rechenwert der Rissbreite $W_k$		
		$W_k = 0.4$ mm	$W_k = 0.3$ mm	$W_k = 0.2$ mm
1	160	12	12	12
2	200	12	12	8
3	240	12	9	6
4	280	9	6	-
5	320	7	5	-
6	360	5	-	-
7	400	-	-	-
8	450	-	-	-

Intersig-Gitterträger für Fertigplatten mit statisch mitwirkender Ortbetonschicht

Anlagenbeschreibung

Anlage 4



Erforderliche Betondeckung für eine Querbewehrung von Elementdecken  
nach DIN 1045-1 bzw. DIN EN 1992-1-1 und DIN EN 1992-1-1/NA

## Bemessung im Endzustand nach DIN 1045-1:2008-08 bzw. davon abweichende Regeln

### 1 Zusammenwirken von Fertigteilen und Ortbeton

(1) Bei der Bemessung von durch Ortbeton ergänzten Fertigteilquerschnitten darf so vorgegangen werden, als ob der Gesamtquerschnitt von Anfang an einheitlich hergestellt worden wäre. Voraussetzung hierfür ist, dass die unter dieser Annahme in der Fuge wirkenden Schubkräfte durch Bewehrungen nach den "Besonderen Bestimmungen", Abschnitt 3.3.3 aufgenommen und die Fuge zwischen dem ursprünglichen Querschnitt und der Ergänzung ausreichend rau ausgeführt wird (siehe "Besondere Bestimmungen", Abschnitt 2.2.2).

(2) Schubkraftübertragung in Fugen

a) Für die Oberflächenrauigkeit der Kontaktfläche mit dem Ortbeton -Verbundfuge- gilt Abschnitt 2.2.2 nach dieser bauaufsichtlichen Zulassung.

b) Der Bemessungswert der in der Kontaktfläche zwischen Ortbeton und Fertigteil oder in nachträglich ergänzten Querschnitten zu übertragenden Schubkraft je Längeneinheit darf nach Gleichung (1) ermittelt werden:

(1)

Dabei ist

$F_{cdj}$  der Bemessungswert des über die Fuge zu übertragenden Längskraftanteils

$F_{cd}$  der Bemessungswert der Gurtlängskraft infolge Biegung im betrachteten Querschnitt mit

$$F_{cd} = \frac{M_{Ed}}{z}$$

c) Ohne Anordnung einer Verbundbewehrung beträgt der Bemessungswert der aufnehmbaren Schubkraft in Fugen von Verbundbauteilen einschließlich der Fugen zwischen Decken- und Wandelementen:

$$V_{Rdj} = \left[ \eta_1 \cdot c_j \cdot f_{ctd} - \mu \cdot \sigma_{Nd} \right] \cdot b \quad (2)$$

Dabei ist

$\eta_1$  = 1,0 für Normalbeton; für Leichtbeton nach DIN 1045-1:2008-08, Tabelle 10

$c_j$  der Rauigkeitsbeiwert nach Tabelle 1 und Absatz d)

$f_{ctd}$  der Bemessungswert der Betonzugfestigkeit des Ortbetons oder des Fertigteils (der kleinere Wert ist maßgebend) in N/mm<sup>2</sup> mit  $\gamma_c = 1,8$  für unbewehrten Beton

$\sigma_{Nd}$  die Normalspannung senkrecht zur Fuge ( $\sigma_{Nd} < 0$  als Betondruckspannung)

$$\sigma_{Nd} = \frac{n_{Ed}}{b} \geq -0,6f_{cd} \quad \text{in N/mm}^2$$

$n_{Ed}$  der untere Bemessungswert der Normalkraft senkrecht zur Fuge je Längeneinheit (siehe DIN 1045-1:2008-08, Bild 35a))

$b$  die Breite der Kontaktfläche (z. B. einer Horizontalfuge)

Intersig-Gitterträger für Fertigplatten mit statisch mitwirkender Ortbetonschicht

Bemessung

Anlage 6  
 Blatt 1/4

**Tabelle 1 - Beiwerte  $c_j, \mu$**

Spalte	1	2
Oberflächenbeschaffenheit nach 1 (2) a)	$c_j$	$\mu$
rau	0,40 <sup>a</sup>	0,7
glatt	0,20 <sup>a</sup>	0,6
sehr glatt	0	0,5
<sup>a</sup> siehe Absatz d)		

d) In den Fällen, in denen die Fuge infolge Einwirkungen rechtwinklig zur Fuge unter Zug steht, ist bei glatten oder rauen Fugen  $c_j = 0$  zu setzen.

e) Fugen zwischen Fertigplatten mit Gitterträgern und Ortbetonergänzung sind stets zu bewehren. Der Bemessungswert der aufnehmbaren Schubkraft beträgt

$$V_{Rd,sy} = a_s \cdot f_{yd} \cdot (1,2\mu \cdot \sin \alpha + \cos \alpha) \quad (3)$$

Dabei ist

$a_s$  der Querschnitt der die Fuge kreuzenden Bewehrung je Längeneinheit

$\alpha$  der Winkel der die Fuge kreuzenden Bewehrung (siehe DIN 1045-1:2008-08, Bild 35a)), in Bauteilen mit rechnerisch erforderlicher Querkraftbewehrung:  $45^\circ \leq \alpha \leq 90^\circ$

f) Die maximale aufnehmbare Schubkraft in der Fuge beträgt

$$V_{Rdj,max} = 0,5 \cdot \eta_1 \cdot v \cdot f_{cd} \cdot b \quad (4)$$

mit  $v = 0,5$  für raue Fugen  
 mit  $v = 0,2$  für glatte Fugen  
 mit  $v = 0$  für sehr glatte Fugen

oder

$$V_{Rdj,max} = b \cdot V_{Rdi,max}$$

mit  $V_{Rdi,max}$  die maximale Schubtragfähigkeit nach Tabelle 1a (Normalbeton) bzw. Tabelle 1b (Leichtbeton) dieser allgemeinen bauaufsichtlichen Zulassung.

Es gilt der kleinere Wert.

g) Wenn an Fertigteilplatten mit Ortbetonergänzung planmäßig und dauerhaft Lasten angehängt werden, ist die Verbundsicherung im unmittelbaren Lasteinleitungsbereich nachzuweisen.

(3) Werden im gleichen Querschnitt Fertigteile und Ortbeton oder auch Zwischenbauteile unterschiedlicher Festigkeit verwendet, so ist für die Bemessung des gesamten Querschnitts die geringste Festigkeit dieser Teile in Rechnung zu stellen, sofern nicht das unterschiedliche Tragverhalten der einzelnen Teile rechnerisch berücksichtigt wird.

Intersig-Gitterträger für Fertigplatten mit statisch mitwirkender Ortbetonschicht

Bemessung

Anlage 6  
 Blatt 2/4

## 2 Bemessung für Querkraft

### 2.1 Bauteile ohne rechnerisch erforderliche Querkraftbewehrung

Der Bemessungswert der Querkrafttragfähigkeit  $V_{Rd,ct}$  biegebewehrter Bauteile ohne Querkraftbewehrung ist nach Gleichung (5) zu ermitteln. Dabei ist die Wirkung einer Druckspannung  $\sigma_{cd}$  nicht zu berücksichtigen.

$$V_{Rd,ct} = \left[ 0,10 \cdot \kappa \cdot \eta_1 \cdot (100\rho_1 \cdot f_{ck})^{1/3} - 0,12\sigma_{cd} \right] \cdot b_w \cdot d \quad (5)$$

mit

$$\kappa = 1 + \sqrt{\frac{200}{d}} \leq 2,0$$

Dabei ist

$\eta_1$  1,0 für Normalbeton; für Leichtbeton nach DIN 1045-1:2008-08, Tabelle 10  
 der Längsbewehrungsgrad mit

$$\rho_1 = \frac{A_{sl}}{b_w \cdot d} \leq 0,02$$

$A_{sl}$  die Fläche der Zugbewehrung, die mindestens um das Maß  $d$  über den betrachteten Querschnitt hinaus geführt und dort wirksam verankert wird (siehe DIN 1045-1:2008-08, Bild 32).

$b_w$  die kleinste Querschnittsbreite innerhalb der Zugzone des Querschnitts in mm

$d$  die statische Nutzhöhe der Biegebewehrung im betrachteten Querschnitt in mm

$f_{ck}$  der charakteristische Wert der Betondruckfestigkeit in N/mm<sup>2</sup>

$\sigma_{cd}$  der Bemessungswert der Betonlängsspannung in Höhe des Schwerpunktes des Querschnitts mit

$$\sigma_{cd} = \frac{N_{Ed}}{A_c} \quad \text{in N/mm}^2 \quad \text{Dabei ist die Wirkung einer Druckspannung } \sigma_{cd} \text{ nicht zu berücksichtigen und}$$

somit  $\sigma_{cd} = 0$  anzusetzen

$N_{Ed}$  der Bemessungswert der Längskraft im Querschnitt infolge äußerer Einwirkungen ( $N_{Ed} < 0$  als Längsdruckkraft)

### 2.2 Bauteile mit rechnerisch erforderlicher Querkraftbewehrung

a) Die Querkraftbemessung biegebewehrter Bauteile mit Querkraftbewehrung erfolgt auf der Grundlage eines Fachwerkmodells (siehe DIN 1045-1:2008-08, Bild 33). Die Neigung  $\theta$  der Druckstreben des Fachwerks ist nach Absatz c) zu begrenzen.

b) Beim Nachweis der Querkrafttragfähigkeit darf im Allgemeinen näherungsweise der Wert  $z = 0,9 d$  angenommen werden.

Es darf für  $z$  jedoch kein größerer Wert angesetzt werden, als sich aus  $z = d - 2c_{v,l} \geq d - c_{v,l} - 30$  mm ergibt (mit Verlegemaß  $c_{v,l}$  der Längsbewehrung in der Betondruckzone).

c) Die Neigung  $\theta$  der Druckstreben des Fachwerks ist wie folgt zu begrenzen:

$$1,0 \leq \cot \theta \leq \frac{1,2 - 1,4 \cdot \sigma_{cd} / f_{cd}}{1 - V_{Rd,c} / V_{Ed}} \leq \begin{cases} 3,0 & \text{für Normalbeton} \\ 2,0 & \text{für Leichtbeton} \end{cases}$$

mit

$$V_{Rd,c} = \beta_{ct} \cdot 0,10 \cdot \eta_1 \cdot f_{ck}^{1/3} \left( 1 + 1,2 \frac{\sigma_{cd}}{f_{cd}} \right) \cdot b_w \cdot z$$

Intersig-Gitterträger für Fertigplatten mit statisch mitwirkender Ortbetonschicht

Bemessung

Anlage 6  
 Blatt 3/4

Dabei ist

$$\beta_{ct} = 2,4$$

$$\eta_1 = 1,0 \text{ für Normalbeton; für Leichtbeton nach DIN 1045-1:2008-08, Tabelle 10}$$

$\sigma_{cd}$  der Bemessungswert der Betonlängsspannung in Höhe des Schwerpunktes des Querschnitts mit

$$\sigma_{cd} = \frac{N_{Ed}}{A_c} \text{ in N/mm}^2$$

$N_{Ed}$  der Bemessungswert der Längskraft im Querschnitt infolge äußerer Einwirkungen oder Vorspannung ( $N_{Ed} < 0$  als Längsdruckkraft)

Bei planmäßigen Längsdruckspannungen ( $\sigma_{cd} < 0$ ) ist der Längsspannungsanteil in obigen Formeln rechnerisch nicht zu berücksichtigen und somit  $\sigma_{cd} = 0$  zu setzen.

Es ist zu beachten, dass bei  $\cot \theta < 1$  die Bemessung nicht zulässig ist. D.h. die Konstruktion ist entsprechend zu ändern, so dass  $\cot \theta \geq 1$  eingehalten wird.

d) Der Bemessungswert der einwirkenden Querkraft  $V_{Ed}$  ist wie folgt zu begrenzen:

$$V_{Ed} \leq V_{Rd,max,GT} \quad \text{mit}$$

$$V_{Rd,max,GT} = 0,25 b_w z \alpha_c f_{cd} \frac{\cot \theta + \cot \alpha}{1 + \cot^2 \theta} \quad \text{für } \alpha < 55^\circ$$

$$V_{Rd,max,GT} = 0,30 b_w z \alpha_c f_{cd} \frac{\cot \theta + \cot \alpha}{1 + \cot^2 \theta} (1 + \sin(\alpha - 55^\circ)) \quad \text{für } \alpha \geq 55^\circ$$

Dabei ist

$$\alpha_c = 0,75 \eta_1$$

mit

$$\eta_1 = 1,0 \text{ für Normalbeton; für Leichtbeton nach DIN 1045-1, Tabelle 10}$$

Für die aufnehmbare Querkraft von Elementdecken mit Ortbetonergänzung ist zusätzlich der Nachweis der Schubkraftübertragung in der Fuge zu berücksichtigen.

Intersig-Gitterträger für Fertigplatten mit statisch mitwirkender Ortbetonschicht		Anlage 6 Blatt 4/4
Bemessung		