

# solo<sup>®</sup>

## 453

Originální návod k obsluze

Tlakový postřikovač



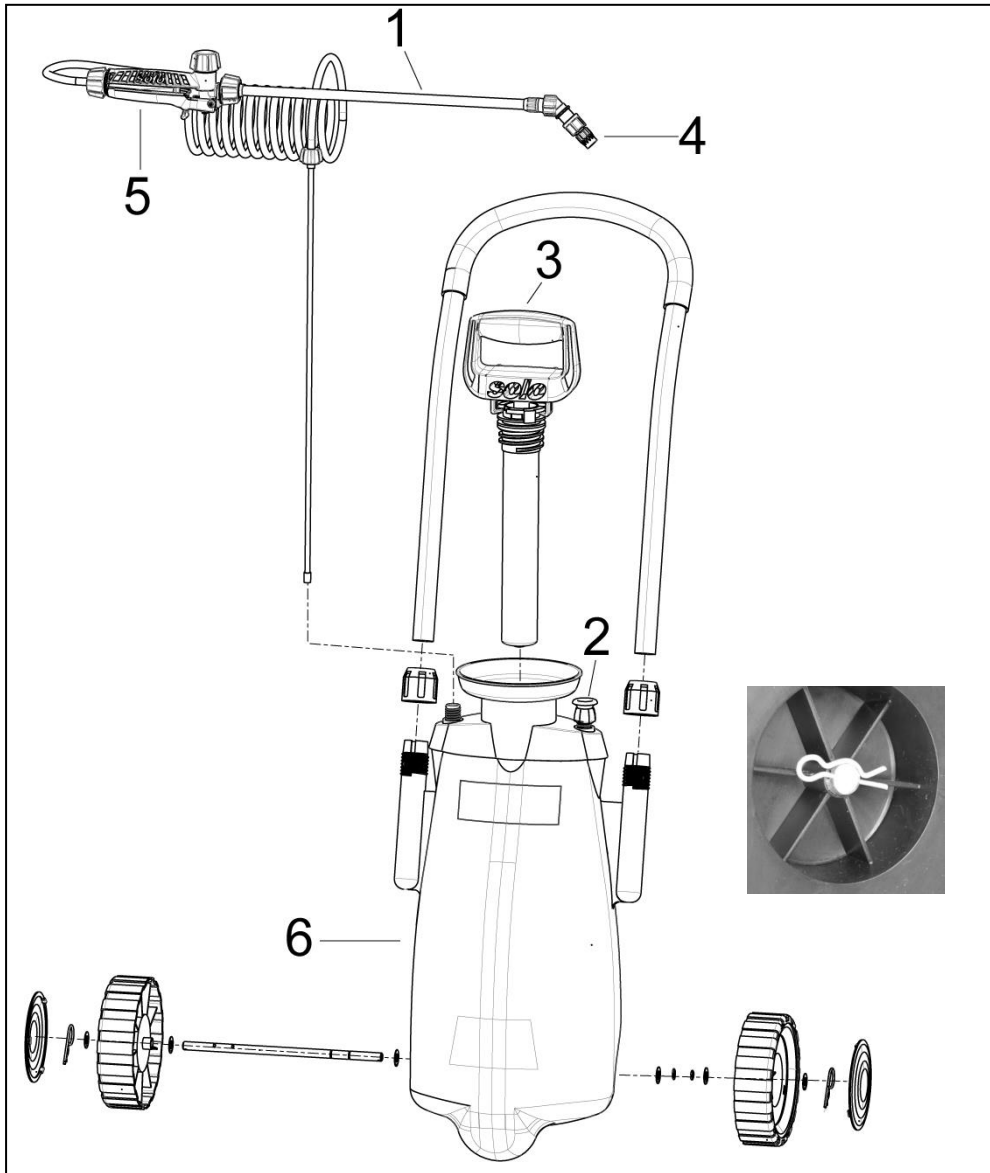
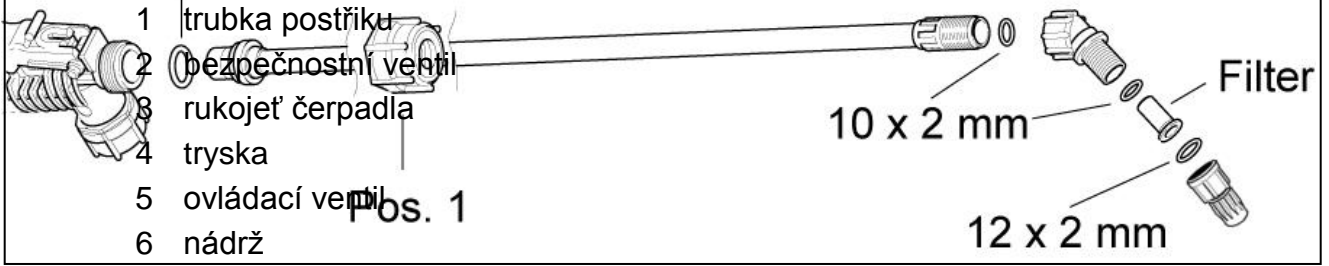
### Upozornění!

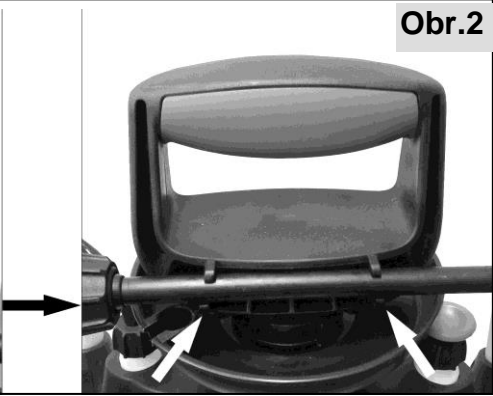


Před prvním uvedením postřikovače do provozu si důkladně přečtěte tento návod k obsluze a dbejte bezpodmínečně všech bezpečnostních pokynů!



16 x 3 mm





Obr.2



Obr.3



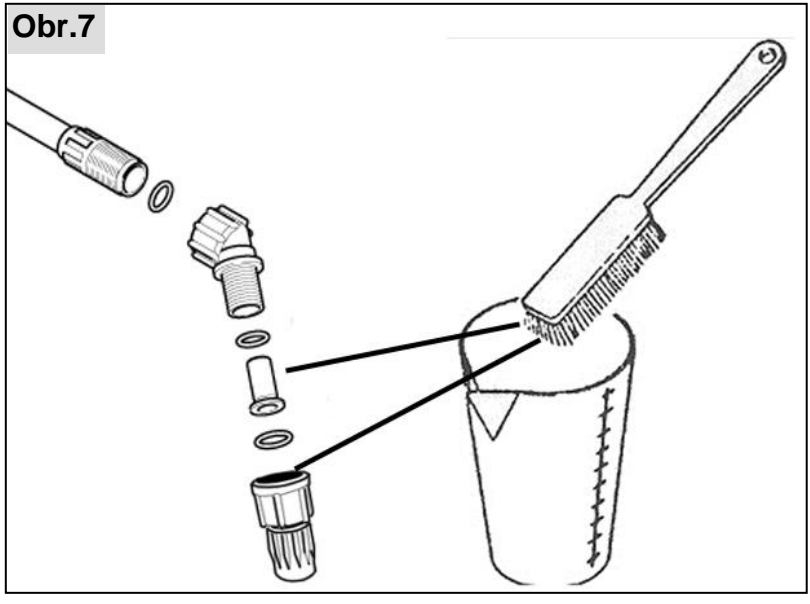
Obr.4



Obr.5



Obr.6



Obr.7

Obr.2

## Bezpečnostní předpisy

### Rozsah použití

- Tlakový postřikovač je vhodný ke stříkání schválených tekutých prostředků k ochraně rostlin, k likvidaci škůdců a plevelů, ale i tekutých hnojiv prodávaných v autorizovaných odborných prodejnách.
- Je nezbytné bezpodmínečně dodržovat pokyny výrobců prostředků k ochraně rostlin.
- Doporučujeme používat pouze příslušnými státními institucemi schválené prostředky pro ochranu rostlin.
- Při změně postřikového prostředku se musí postřikovač důkladně vyčistit. Zamezí se tím event. nežádoucím chemickým reakcím.
- Nepoužívejte tekutiny s teplotou vyšší než 40°C.
- Ke všem ostatním účelům – jako např. stříkání laků nebo rozstříkávání dezinfekčních a impregnačních prostředků – se postřikovač nesmí používat!
- Oblastí použití tlakového postřikovače jsou ovocnářství, školky ovocných, okrasných a lesních stromů, lesy, vinice, zelenina, okrasné rostliny a skleníkové kultury při dostatečné ventilaci.

### Bezpečné zacházení s prostředky pro ochranu rostlin

- Prostředky pro ochranu rostlin se nesmí – ani zpětným nasáním při plnění – dostat do veřejné kanalizace, nesmí být rozstříkány na úhorech, nesmí se dostat do přírodních zdrojů vody nebo být přidány do domovního odpadu. Prostředky pro ochranu rostlin, resp. jejich zbytky je potřeba zachytit do vhodné nádoby a odevzdat na sběrných místech pro chemikálie z domácností. Informace o sběrných místech pro likvidaci chemikálií z domácností získáte na komunálním správním úřadě.
- Během práce s prostředky pro ochranu rostlin nejíst, nekouřit a nepít.
- Zamezte přímému kontaktu s prostředky pro ochranu rostlin.
- Pokud se Vám během práce udělá nevolno, nebo budete-li nadměrně unavení, okamžitě práci ukončete. Pokud bude stav přetrvávat, ihned vyhledejte lékaře.
- Práci s postřikem nikdy nedovolte dětem ani osobám, které nejsou se zacházením s postřikem seznámeny.
- Při změně postřiku musí být nádrž na postřik důkladně vyčištěna. Postřikovač po vyčištění nádoby na postřik ale před naplněním novým postřikem nejprve použít s čistou vodou, aby se vypláchly zbytky z čerpadla a hadiček. Zamezí se tím event. chemickým reakcím.
- Nikdy nestříkat v malých nebo uzavřených prostorech – nebezpečí otravy postřikovým prostředkem. Postřikovače se smí např. ve

sklenících používat pouze je-li v nich zajištěna dostatečná ventilace. Ošetřené skleníky se musí označit. Opětovný vstup do nich se doporučuje až po důkladném vyvětrání.

- Po ukončení práce připravte postřikovač podle údajů v kapitole „Čištění, péče a uskladnění“ k uložení. Obličej a ruce si důkladně omyjte vodou a mýdlem, pracovní oděv odložte a pravidelně ho perte.

### Pracovní oděv

Při práci se strojem noste předpisový oděv



a ochranné vybavení.

- Noste účelný ochranný oděv, který chrání všechny části těla před kontaktem s postřikovým prostředkem (ochranné rukavice, ochrana obličeje, hlavy, ochrana nohou, těla – např. gumové holínky, příp. ochranná rouška).
- Noste pevnou obuv s drsnou podrážkou, nejlépe bezpečnostní obuv.

Noste ochranné rukavice s protiskluznou úpravou dlaní.



Používejte ochranu obličeje (např. ochranné brýle).



Noste ochrannou masku, aby při použití zdraví ohrožujících postřikových prostředků nedošlo k otravě.



Pracovní oděv promáčený postřikem ihned vyměňte.

Dbejte bezpečnostních předpisů příslušné profesní organizace

### Další bezpečnostní pokyny pro použití, čištění a údržbu

Nepoužívejte tlakový postřikovač, pokud jsou ve Vaší blízkosti jiné osoby (zvláště děti) nebo zvířata. Dodržujte minimální odstup 15 metrů. Uživatel je zodpovědný za škody způsobené třetím osobám, pokud je zraní nebo poškodí jejich majetek.



- Postřiková kapalina která zbyla po ošetření pole nebo zahrady se silně zředí (např. 1:10) a pak se rozstříká po již ošetřené ploše.
- Po každém použití a zvláště na konci postřikové sezóny musí být stroje pro ochranu rostlin a nádrže, stejně tak jako všechny díly, které přišly do kontaktu s postřikovou kapalinou zvláště pečlivě vyčištěny a propláchnuty. Zbytky postřiků pro ochranu rostlin mohou způsobovat korozi a tím poškození postřikovače. K čištění doporučujeme čistič na stroje pro ochranu rostlin SOLO v dávkovací láhvi 500 ml – obj.č.4900600. Zvláště věnujte pozornost opotřebovávajícím se dílům jako tryskám, filtrům a těsněním. Trysky nečistěte tvrdými předměty.
- Poškozené díly neprodleně nahradte. K výměně
- Při všech opravách a údržbových pracích - také na hadici a ventilu – musí být postřikovač bez tlaku.

- Při odšroubování postřikových trubíc nemiřte jejími konci proti sobě ani jiným osobám.

Ke zkoušce odolnosti výrobních materiálů uživatelem eventuálně ve spojení s výrobcem postřikového prostředku Vám poskytne výrobce postřikovače na Vaši žádost informaci o použitých materiálech. Na škody způsobné použitím nepřipustných prostředků se nevztahuje záruka výrobce.

V případě poruchy jakéhokoliv druhu, jako např.

- netěsnost nádrže, trubky postřiku a hadic,
- patrné poškození, trhliny atd,
- jiné závady,

se musí postřikovač neprodleně odvzdušnit pomocí přetlakového ventilu. Postřikovač se nesmí dále používat a musí být zkontrolován odbornou dílnou.

Před odvzdušněním musí postřikovač stát vždy rovně. Pozor: Nepřibližujte se obličejem!

## Montáž

Pevně přišroubujte trubku postřiku s o-kroužkem (16 x 3) k ovládacímu ventilu. Převlečnou matici (**obr.1**, poz.1) přitom nasadte rovně a pevně ji dotáhněte rukou – nepoužívejte násilí a žádný nástroj!

**Obr.2** V době mimo práci se dá trubka postřiku upevnit do držáku na rukojeti.

Postřikovač je možné nosit i za rukojeť čerpadla, pokud je píst zatlačený úplně dolů a zaklapnutý doprava.

Montáž manometru nabízeného jako příslušenství:

Odšroubujte černý kryt z rukojeti ovládacího ventilu a místo něj našroubujte černou převlečnou matici ze sady příslušenství manometru. O-kroužek vložte do převlečné matice a do ní rukou pevně našroubujte manometr.

## Prostředky pro ochranu rostlin

Postřiky používejte podle předpisů stanovených jejich výrobcem. Množství zvolte podle skutečné potřeby..

Prostředky k ochraně rostlin nalévejte pouze v otevřeném prostoru, nikdy v místnostech bytu, stájích nebo skladech potravin a krmiva.

Práškové prostředky pro ochranu rostlin nejprve nasypete do zvláštní nádoby, dobře promíchejte a teprve potom naplníte do postřikovače.

UPOZORNĚNÍ:

V případě potřeby může být postřik ještě jednou zamíchán v nádrži postřikovou trubicí.

U tekutých prostředků pro ochranu rostlin naplníte nádrž z ¼ vodou, přidejte postřikový prostředek v tekuté formě smíchaný s vodou, doplňte potřebné množství vody a dobře promíchejte.

Při použití postřikových prostředků, které jsou vyrobeny z rostlinných preparátů je potřeba dbát na to, aby kapalina byla před plněním přefiltrována. Bezpodmínečně dbejte bezpečnostních předpisů jednotlivých výrobců postřikových prostředků!

## Plnění

Před demontáží kteréhokoliv dílu a před otevřením čerpadla se musí postřikovač zbavit tlaku zatažením za bezpečnostní přetlakový ventil (**obr.3**)! Při zatažení za bezpečnostní ventil musí stát postřikovač rovně.

K naplnění postřikem je nutné vyšroubovat čerpadlo..

Zatlačte rukojeť čerpadla zcela dolů a otočte jí doleva (proti směru hodinových ručiček) než držadlo zaklapne.

**Obr.4:** Čerpadlo vyšroubujte proti směru hodinových ručiček. Nepoužívejte žádný nástroj!

Naplňte postřikovou kapalinu maximálně po nejvyšší značku na nádrži. Model 453: 11 litrů

Při plnění neponořujte plnicí hadici do obsahu nádrže.

Postřikový prostředek se nesmí dostat zpětným nasáním do vodovodní sítě..

Při plnění postřikovými prostředky je třeba dbát na to, aby životní prostředí, domácnost a vodovodní síť nepřišly do kontaktu s postřikovými prostředky.

Do nádrže neplnit nikdy postřik přes značku označující maximum. Je nezbytné zamezit přelití nádrže, znečištění vodních toků a dešťové a odpadní kanalizace.

Tekutinu dobře promíchejte, nasadte čerpadlo a pevně ho zašroubujte ve směru hodinových ručiček. Při pevném dotahování je rukojeť čerpadla zaklapnutá ve směru hodinových ručiček.

Dodatečně k údajům uvedeným výše odkazujeme dále na poučení AID č.2079 „plnění postřikovačů“.

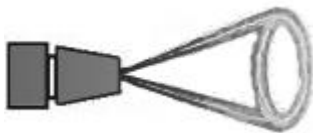
## Stříkání

K natlakování postřikovače uvolněte rukojeť čerpadla pootočením ze zaklapnutí. **Obr. 5:** Pumpujte, až se docílí provozní tlak v nádrži. Přetlak unikne samovolně bezpečnostním přetlakovým ventilem

Uchopte trubku postřiku do ruky a stisknutím páky ručního ovládacího ventilu začnete stříkat. Uvolněním páky ručního ovládacího ventilu stříkání přerušíte.

## Obr. 6: Nastavení trysky

- a) zavřeno → tvar postřiku – dutý kužel



Vystříkané množství při tlaku 2 bar:

**0,45 l/min**

- b) Max. otevřeno 1 otočení (360°)  
→ úzký prudší paprsek



Vystříkané množství při tlaku 2 bar:

**0,70 l/min**

Trubka postřiku se dá – po uvolnění převlečné matice u ručního ovládacího ventilu – pootočit. Toho se dá dobře využít pro stříkání na spodní stranu listů.

## Správná údržba a péče

K náležitě údržbě patří:

- Kontrola nádrže na kapalinu
- Kontrola všech hadic a jejich šroubení
- Čištění všech filtračních vložek a kontrola, zda nejsou poškozené

Pokud by nastaly nečekané poruchy, obraťte se, prosím, na svého prodejce.

## Čištění, údržba a skladování

Po každém použití vypustit tlak, postřikovač přitom musí stát vždy rovně. Vyprázdnit nádrž, pečlivě vyčistit a propláchnout čistou vodou. Zbytky postřiků nevylévat do kanalizace, nýbrž zlikvidovat způsobem předepsaným výrobcem postřiku a odpovídajícím platným předpisům.

K vyčištění trysky, trubky postřiku a ručního ovládacího ventilu uvést postřikovač do provozu s čistou vodou (případně přidat čisticí prostředek).

**Obr.7:** Filtr a trysku vyčistit občas vodou a měkkým kartáčkem. Trysku nepochukovat ústy!

Nikdy nepoužívat agresivní čisticí prostředky obsahující kyseliny a rozpouštědla (např. benzín).

Postřikovač vždy úplně vyprázdnit a skladovat na suchém místě kde nemrzne a je chráněné před slunečním zářením.

## Technické údaje

### Model 453

Objem nádrže:	13,5 l
Max. objem náplně	11,0 l
Povolený provozní tlak	2 bary
Povolená provozní teplota:	0°C - 40°C
Šířka ok filtr síta v trubce postřiku	0,8 mm
Max. vystříkané množství při 2 barech	0,70 l/min
Hmotnost prázdného postřikovače	3,37 kg

V zájmu stálého dalšího vývoje našich strojů si musíme vyhradit změny obsahu dodávky co do tvaru, techniky a výbavy.

Prosíme také o pochopení, že z údajů a obrázků uvedených v tomto návodu nelze odvozovat žádné nároky.

# **solo**<sup>®</sup>



GARDIM s.r.o.  
č.p. 215, 254 01 Okrouhlo  
tel.: Tel: 313 033 172  
e-mail: [info@gardim.cz](mailto:info@gardim.cz)  
[www.gardim.cz](http://www.gardim.cz)

SOLO  
P.O.Box 60 01 52  
D 71050 Sindelfingen  
Germany  
Phone+49-7031-301-0  
Fax +49-7031-301-149  
[export@solo-germany.com](mailto:export@solo-germany.com)