

BÜGELN UND ZUSAMMENLEGEN

KOMPAKTE WÄSCHEMANGELN POLARIS Ø600 S600-2600/3300

MERKMALE

- S-Modelle können nur trocknen und bügeln und haben keine Faltvorrichtung.
- Abmessungen der Rolle: Länge von 2,60 m und 3,30 m und Durchmesser von 600 mm.
 - Frequenzumrichter.
 - Führungen zum einfacheren Einführen und Bügeln aus Nomex.
 - Verkleidung aus lackiertem Stahl.
 - Rolle aus poliertem Stahl mit Fingerschutzleiste.
 - Eine Touchscreen-Steuerung ermöglicht die Erstellung von Programmen zur Regulierung von Geschwindigkeit (zwischen 3 und 18/ min) und Temperatur.
 - Hohe Produktionskapazität in Abhängigkeit von der Restfeuchtigkeit der Textilien – bis zu 290 kg/h direkt aus einer Waschmaschine mit hoher Schleudergeschwindigkeit.
 - Strom-, Gas- oder Dampfheizung.
 - Leistungsstarkes Dampfabzugssystem.
 - Druckluftanschluss erforderlich: 6,5 bar.

OPTIONEN

- Automatische Wäsche-Einführvorrichtung mit 1 Bahn + Ansaugtisch.
- Ansaugtisch.
- Hinterer Ausgang.
- Motorbetriebene Ausgabe an der Rückseite, Höhe 860 mm. (Einschließlich Ausgabe an der Rückseite)
- Serviettenannahme mit 2 Bahnen.
- Serviettenannahme mit 4 Bahnen.
- Sonderspannung. 400V III + N 50Hz.
- Verpackung Schifffahrt.

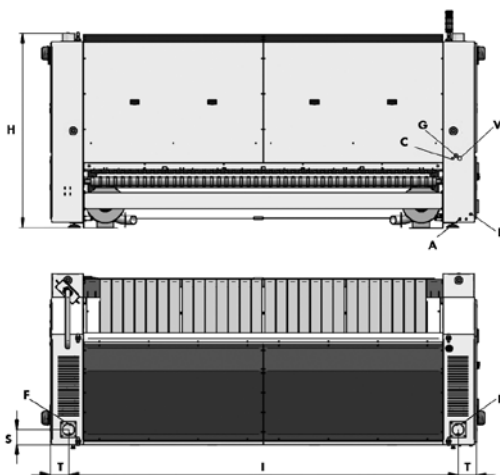


TECHNISCHE DATEN

KOMPAKTE WÄSCHEMANGELN | POLARIS Ø600 | S600-2600/3300

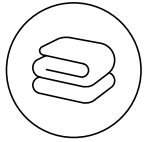
	EINH.	S600-2600	S600-3300
ALLGEMEINE DATEN			
Theoretische Produktion (45 %) Feuchtigkeit	Kg/h	75-105*	110-140*
Rollendurchmesser	mm	600	600
Nutzbreite	mm	2.600	3.300
Höhe von Boden bis Führungen	mm	1.050	1.050
Arbeitsgeschwindigkeit	mt/min	3-10	3-10
Art der Steuerung	-	Digital	Digital
Anz. Programme	Nº	20	20
LEISTUNG			
Elektrische Beheizung	kW	54	54
Elektrische Gesamtleistung (elektrisches Modell)	kW	55,9	55,9
Gasbeheizung (Erdgas/Flüssiggas)	kW	63,30/67,40	80,30/86,30
Elektrische Gesamtleistung (Gas-Modell)	kW	1,9	1,9
Dampfbeheizung	kW	55	75
Elektrische Gesamtleistung (Dampf-Modell)	kW	1,9	1,9
ANSCHLÜSSE			
Ø Gaseingang	BSP	1"	1"
Ø Dampfeingang (max. 12 bar)	BSP	1"	1"
Ø Kondensat (Dampf-Modell)	BSP	1/2"	1/2"
Ø Lufteingang	mm	12	12
ABMESSUNGEN / ABMESSUNGEN MIT VERPACKUNG			
Nettobreite/Bruttobreite	mm	3.670/ 3.830	4.370/4.530
Nettotiefe/Bruttotiefe	mm	1.440/ 1.620	1.440/ 1.620
Nettohöhe/Bruttohöhe	mm	2.030/ 1.960	2.030/ 1.960
Nettogewicht/Bruttogewicht	Kg	1.800/ 2.050	2.050/ 2.350
Volumen	m3	10,73/ 12,16	12,77/ 14,38
SONSTIGE			
Anz. Dunstabzüge	Nº	2	2
Ø Dunstabzüge	mm	120	120
Ansaugluftfluss	m3/h	2 x 1.000	2 x 1.000
Luftverbrauch (6,5 bar)	NI/h	5.000	5.000
Schallpegel	dB	70	70

*50 % Restfeuchtigkeit, 140 g/m² Baumwolle, Nutzung der Rolle zu 100 %



- A. Drucklufteingang
- C. Kondensat-Ausgang (Dampf-Modelle)
- E. Stromanschluss
- F. Dunstabzug
- G. Gaseingang
- V. Dampfeingang

	H	I	T	S	A	C	E	F	G	V
S600-2600	1.800	3.242	186	152	Ø 12	1/2"	5 x 2,5	Ø 120	1"	1"
S600-3300	1.800	3.942	186	152	Ø 12	1/2"	5 x 2,5	Ø 120	1"	1"



BÜGELN UND ZUSAMMENLEGEN

KOMPAKTE WÄSCHEMANGELN POLARIS Ø800 S800-2600/3300

MERKMALE

- S-Modelle können nur trocknen und bügeln und haben keine Faltvorrichtung.
- Abmessungen der Rolle: Länge von 2,60 m und 3,30 m und Durchmesser von 800 mm.
 - Frequenzumrichter.
 - Führungen zum einfacheren Einführen und Bügeln aus Nomex.
 - Verkleidung aus lackiertem Stahl.
 - Rolle aus poliertem Stahl mit Fingerschutzleiste.
 - Eine Touchscreen-Steuerung ermöglicht die Erstellung von Programmen zur Regulierung von Geschwindigkeit (zwischen 3 und 18/ min) und Temperatur.
 - Hohe Produktionskapazität in Abhängigkeit von der Restfeuchtigkeit der Textilien – bis zu 290 kg/h direkt aus einer Waschmaschine mit hoher Schleudergeschwindigkeit.
 - Strom-, Gas- oder Dampfheizung. Zwei Gasmodell-Versionen:
 - Gasmodell mit atmosphärischem Brenner.
 - Gasmodell mit Strahlungsbrenner. 25 % Einsparungen beim Gasverbrauch und 25 % mehr Produktion.
 - Leistungsstarkes Dampfzugssystem.
 - Druckluftanschluss erforderlich: 6,5 bar.

OPTIONEN

- Automatische Wäsche-Einführvorrichtung mit 1 Bahn + Ansaugtisch.
- Ansaugtisch.
- Hinterer Ausgang.
- Motorbetriebene Ausgabe an der Rückseite, Höhe 860 mm (inkl. Ausgabe an der Rückseite)
- Serviettenannahme mit 2 Bahnen.
- Serviettenannahme mit 4 Bahnen.
- Sonderspannung. 400V III + N 50Hz.
- Verpackung Schifffahrt.

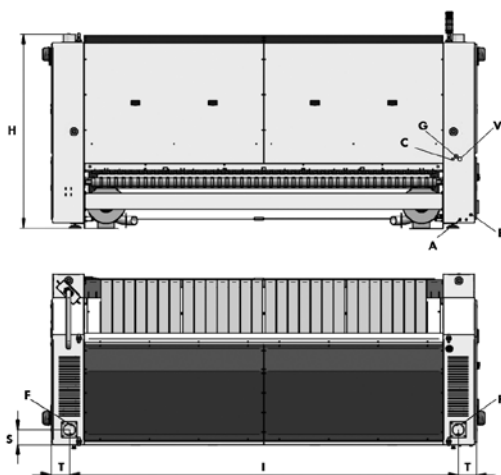


TECHNISCHE DATEN

KOMPAKTE WÄSCHEMANGELN | POLARIS Ø800 | S800-2600/3300

	EINH.	S800-2600	S800-3300
ALLGEMEINE DATEN			
Theoretische Produktion (45 % Feuchtigkeit)	Kg/h	140-175*	180-220*
Rollendurchmesser	mm	800	800
Nutzbreite	mm	2.600	3.300
Höhe von Boden bis Führungen	mm	970	1.050
Arbeitsgeschwindigkeit	mt/min	3-13	3-13
Art der Steuerung	-	Digital	Digital
Anz. Programme	N°	20	20
LEISTUNG			
Elektrische Beheizung	kW	72	72
Elektrische Gesamtleistung (elektrisches Modell)	kW	74,2	74,2
Heizleistung (Gas-Modell)	kW	86,95/ 91,70	124,70/ 124,10
Elektrische Gesamtleistung (Gas-Modell)	kW	2,2	2,2
Heizleistung (Dampf-Modell)	kW	85	110
Elektrische Gesamtleistung (Dampf-Modell)	kW	2,2	2,2
ANSCHLÜSSE			
Ø Gaseingang	BSP	1"	1"
Ø Dampfeingang	BSP	1"	1"
Ø Kondensat (Dampf-Modell)	BSP	1/2"	1/2"
Ø Lufteingang	mm	12	12
ABMESSUNGEN / ABMESSUNGEN MIT VERPACKUNG			
Nettobreite/Bruttobreite	mm	3.790/ 3.900	4.480/ 4.600
Nettotiefe/Bruttotiefe	mm	1.770/2.280	1.770/2.280
Nettohöhe/Bruttöhöhe	mm	2.200/ 2.140	2.200/ 2.140
Nettogewicht/Bruttogewicht	Kg	2.350/2.700	2.550/3.050
Volumen	m3	14,76/ 19,03	17,45/ 22,44
SONSTIGE			
Anz. Dunstabzüge	N°	2	2
Ø Dunstabzüge	mm	160	160
Luftfluss	m3/h	2 x 1.000	2 x 1.000
Luftverbrauch (6,5 bar)	NI/h	5.000	5.000
Schallpegel	dB	70	70

*50 % Restfeuchtigkeit, 140 g/m2 Baumwolle, Nutzung der Rolle zu 100 %



- A. Drucklufteingang
- C. Kondensat-Ausgang (Dampf-Modelle)
- E. Stromanschluss
- F. Dunstabzug
- G. Gaseingang
- V. Dampfeingang

	H	I	T	S	A	C	E	F	G	V
S800-2600	1.966	3.242	186	152	Ø 12	1/2"	5 x 2,5	Ø 120	1"	1"
S800-3300	1.966	3.942	186	152	Ø 12	1/2"	5 x 2,5	Ø 120	1"	1"



BÜGELN UND ZUSAMMENLEGEN

KOMPAKTE WÄSCHEMANGELN POLARIS Ø1000 S1000-2600/3300

MERKMALE

S-Modelle können nur trocknen und bügeln und haben keine Faltvorrichtung.

- Abmessungen der Rolle: Länge von 2,60 m und 3,30 m und Durchmesser von 1000 mm.
- Frequenzumrichter.
- Führungen zum einfacheren Einführen und Bügeln aus Nomex.
- Verkleidung aus lackiertem Stahl.
- Rolle aus poliertem Stahl mit Fingerschutzleiste.
- Eine Touchscreen-Steuerung ermöglicht die Erstellung von Programmen zur Regulierung von Geschwindigkeit (zwischen 3 und 18 Meter/min) und Temperatur.
- Hohe Produktionskapazität in Abhängigkeit von der Restfeuchtigkeit der Textilien – bis zu 290 kg/h direkt aus einer Waschmaschine mit hoher Schleudergeschwindigkeit.
- Strom-, Gas- oder Dampfheizung.
- Zwei Gasmodell-Versionen:
 - Gasmodell mit atmosphärischem Brenner.
 - Gasmodell mit Strahlungsbrenner.
 - 25 % Einsparungen beim Gasverbrauch und
 - 25 % mehr Produktion.
- Leistungsstarkes Dampfzugssystem.
- Druckluftanschluss erforderlich: 6,5 bar.

OPTIONEN

- Automatische Wäsche-Einführvorrichtung mit 1 Bahn + Ansaugtisch.
- Ansaugtisch.
- Hinterer Ausgang.
- Motorbetriebene Ausgabe an der Rückseite, Höhe 860 mm. (Einschließlich Ausgabe an der Rückseite)
- Serviettenannahme mit 2 Bahnen.
- Serviettenannahme mit 4 Bahnen.
- Sonderspannung. 400V III + N 50Hz.
- Verpackung Schifffahrt.

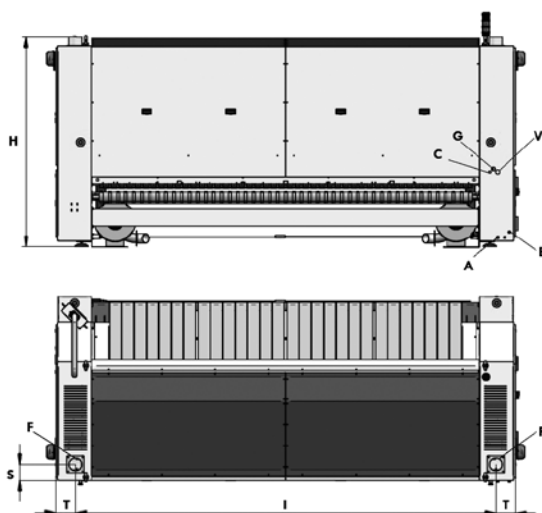


TECHNISCHE DATEN

KOMPAKTE WÄSCHEMANGELN | POLARIS Ø1000 | S1000-2600/3300

	EINH.	S1000-2600	S1000-3300
ALLGEMEINE DATEN			
Theoretische Produktion (45 %) Feuchtigkeit	Kg/h	190-230*	250-290*
Rollendurchmesser	mm	1.000	1.000
Nutzbreite	mm	2.600	3.300
Höhe von Boden bis Führungen	mm	1.050	1.050
Arbeitsgeschwindigkeit	mt/min	4-18	4-18
Art der Steuerung	-	Digital	Digital
Anz. Programme	N°	20	20
LEISTUNG			
Elektrische Beheizung	kW	90	90
Elektrische Gesamtleistung (elektrisches Modell)	kW	92,6	92,6
Gasbeheizung (Erdgas/Flüssiggas)	kW	120,90/ 121,30	155,70/ 159,10
Elektrische Gesamtleistung (Gas-Modell)	kW	2,6	2,6
Dampfbeheizung	kW	120	150
Elektrische Gesamtleistung (Dampf-Modell)	kW	2,6	2,6
ANSCHLÜSSE			
Ø Gaseingang	BSP	1"	1"
Ø Dampfeingang (max. 12 bar)	BSP	1-1/4"	1-1/4"
Ø Kondensat (Dampf-Modell)	BSP	1"	1"
Ø Lufteingang	mm	12	12
ABMESSUNGEN / ABMESSUNGEN MIT VERPACKUNG			
Nettobreite/Bruttobreite	mm	3.790 / 4.000	4.490 / 4.570
Nettotiefe/Bruttotiefe	mm	2.090 / 2.280	2.090 / 2.280
Nettohöhe/Bruttohöhe	mm	2.430 / 2.400	2.430 / 2.400
Nettogewicht/Bruttogewicht	Kg	3.100 / 3.550	3.700 / 4.250
Volumen	m3	19,25 / 21,89	22,80 / 25,01
SONSTIGE			
Anz. Dunstabzüge	N°	2	2
Ø Dunstabzüge	mm	160	160
Luftfluss	m3/h	2 x 1.000	2 x 1.000
Luftverbrauch (6,5 bar)	NI/h	5.000	5.000
Schallpegel	dB	70	70

*50 % Restfeuchtigkeit, 140 g/m2 Baumwolle, Nutzung der Rolle zu 100 %



- A. Drucklufteingang
- C. Kondensat-Ausgang (Dampf-Modelle)
- E. Stromanschluss
- F. Dunstabzug
- G. Gaseingang
- V. Dampfeingang

	H	I	T	S	A	C	E	F	G	V
S1000-2600	2.166	3.242	186	152	Ø 12	1"	5 x 2,5	Ø 120	1"	1-1/4"
S1000-3300	2.166	3.942	186	152	Ø 12	1"	5 x 2,5	Ø 120	1"	1-1/4"