

focus®

créations dominique imbert

**Focus** : du latin « foyer »

**Dessins techniques :**

Steve Reimonen, Gilles Molina

**Dessins humoristiques :**

Philippe Bartholi dit Billi

**Mise en page :**

Emma Cluzeau, Marielle Olivier

**Textes :** Dominique Imbert

**Parution :** Mars 2019

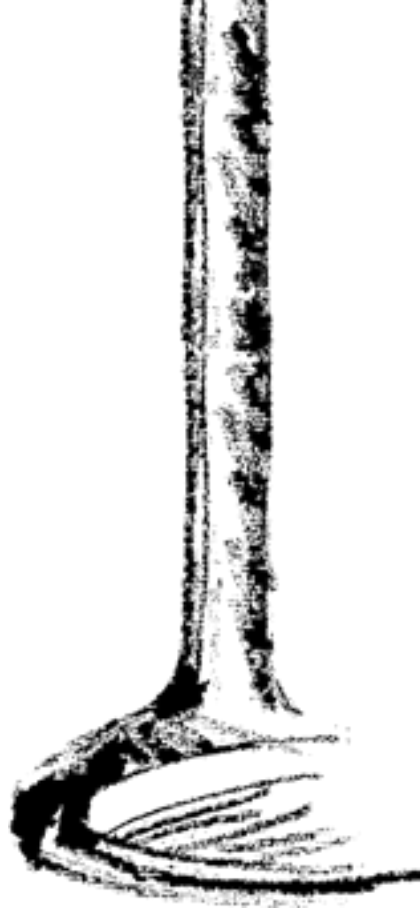
Français ..... 4

English ..... 30

Italiano ..... 56

Deutsch ..... 82

Español ..... 108



# Guide des utilisateurs

---

Français

Ce Cahier est un mode d'emploi et d'entretien des foyers «focus» destiné aux utilisateurs. Il n'aborde pas les questions techniques d'installation des modèles, lesquelles sont développées dans un cahier spécifique, le Cahier d'Installation ainsi que dans une Notice Individuelle propre à chaque modèle.

Nous avons tenté, dans ce document, d'être aussi complets que possible, de proposer une lecture aisée, d'ignorer le jargon des faux-savants autant que les dictons de vieilles sorcières, d'éviter l'usage des mots techniques obscurs sans que ceux-ci ne soient explicités, de parler de situations réelles et non théoriques et de rappeler quelques conseils pratiques. Parce que nous estimons que les modes d'emploi ne doivent pas être des ordres impérieux dictés en style télégraphique, parce que la civilité est à défendre, parce que nous privilégions la relation humaine à la relation marchande avec ceux qui choisissent nos créations, nous avons débordé, parfois largement, du sujet même, en proposant un petit glossaire et en développant des thèmes annexes tels que la question écologique...

Pour ces raisons et parce que tout est perfectible, nous restons à l'écoute de toutes les remarques, critiques et suggestions que vous seriez susceptibles de nous communiquer concernant ce cahier ou l'usage et l'entretien de nos modèles.

## ▲ ATTENTION

Il est impératif de respecter les règles de sécurité en vigueur dans le pays où est implanté le modèle (dans le cas où celles-ci seraient plus strictes que celles préconisées par Focus).

LE BOIS DE CHAUFFE .....	7
■ Certification du bois bûches.....	8
■ Le stère.....	8
■ Le pouvoir calorifique et le degré d'humidité du bois.....	9
■ Que peut-on faire ?.....	9
■ Le rendement, la puissance, l'énergie.....	10
■ N'utilisez pas...!.....	10
■ La cendre.....	10
LA QUESTION ÉCOLOGIQUE .....	11
■ Quelques vérités sur l'effet de serre.....	12
■ ... et la forêt française.....	12
■ Le bois-énergie.....	12
L'UTILISATION .....	13
■ Mise en garde.....	14
■ Avant le premier allumage.....	14
■ La mise à feu.....	14
■ Le chargement du bois.....	15
■ Les précautions à prendre.....	15
■ La clé de réglage de la combustion.....	16
■ La clé de tirage.....	16
■ L'amenée d'air neuf.....	17
■ Les récupérateurs de chaleur à air.....	18
■ Le pare-étincelles.....	19
■ La trappe des cendres.....	19
■ Les relais d'aspirateurs.....	19
■ Et si.....	19
- Et si la cheminée ne tire pas bien	
- Et si les vitres s'encrassent trop rapidement	
- Et s'il survient un feu de cheminée	
■ La procédure d'arrêt.....	20
■ Les foyers gaz.....	20
■ La garantie.....	20
■ En cas de défaut de fabrication, conception, structure ou fonctionnement.....	20
L'ENTRETIEN .....	21
■ L'entretien du foyer.....	22
- Le corps de chauffe	
- Modèles peints	
- Modèles cirés	
- Façades rouillées	
- Façades en bronze	
■ Le verre pyrocéramique.....	23
■ Le ramonage.....	24
■ Les grilles de ventilation.....	24
PETIT GLOSSAIRE .....	25

# DISTINCTIONS

- Meilleur artisan d'art du Languedoc-Roussillon (1976)
- Prix de la Presse (SAH - Foire de Paris)
- Lauréat du Trophée de la Qualité (1989 - 1991)
- Sélection du Premio Design Italiano (Rome 1992)
- Trophée du Salon de l'Habitat et Prix de l'Innovation (Toulouse 1993)
- Mercure du Design (Paris 1993)
- 4 Médailles d'argent des Trophées du Design (Batimat - Paris 1993, 1995, 2005, 2007)
- Prix National de la Création (Ministère du Commerce et de l'Artisanat - Fondexpa - Paris 1995)
- 3 Médailles d'or des Trophées du Design (Batimat - Paris 1994, 1997, 2001)
- Lauréat du Prix de l'Innovation (Batimat - Paris 1999)
- Trophée de l'Exportation (Avenir 2000 - Paris)
- Sélection Norman Foster and Associates (Londres 2000)
- Premier Prix du Concours de l'Excellence (Chambre des Métiers - Montpellier 2001)
- Etoile Observateur du Design (Paris 2002, 2013)
- Sélection « Top 100 des plus belles entreprises de France » (1ère en Languedoc/Roussillon) (revue L'Entreprise - Juillet 2003 et 2004)
- Médaille d'argent du Design (Internationaler Designpreis Baden-Württemberg 2004)
- Premier prix au concours Pulchra « le plus bel objet du monde » (Italie)
- Premier prix des internautes allemands magazine en ligne homesolute.com (2009)
- Prix de la Performance - Journal « Les Echos » (Montpellier 2011)
- Prix Superflamme de la revue polonaise Świat Kominkow pour l'ensemble de l'œuvre (2009)
- Prix de la « Création la plus inspirée de la Helsinki Design Week » (2010)
- Nomination au « Design Award of the Federal Republic of Germany » (Allemagne 2010, 2014)
- Nomination à l'Observateur du Design (2007, 2009, 2010, 2011, 2012, 2014, 2017, 2018)
- Gagnant Red Dot (Essen - Allemagne 2014)
- Médaille d'Or du German Design Award 2017 - modèle Slimfocus
- Hearth & Home exhibition (Harrogate - Angleterre) - Curvifocus : "création de l'année 2017" et "produit gaz de l'année 2017"
- Gagnant au concours "Iconic Awards Innovative Interior" 2018 (Allemagne)
- Médaille d'Or du German Design Award 2019 - modèle Boafocus
- ...
- Musée d'Art Contemporain (Bordeaux 1996)
- Centre National d'Art Contemporain (Grenoble 1997)
- Musée Guggenheim (New-York 1998)
- Musée d'Art Moderne (Stockholm 2000)
- ...



**LE BOIS  
DE CHAUFFE**

# LE BOIS DE CHAUFFE

Le bois est le seul combustible envisagé dans ce cahier (à l'exception du gaz, auquel un paragraphe est consacré). C'est également le combustible exclusif utilisable dans nos modèles, l'usage du charbon (ou de ses dérivés) étant, en France, strictement interdit dans les foyers à feu ouvert ou les foyers ouvrables.

Suivant les régions et les pays, le bois est vendu soit au volume, soit au poids. Lorsque le choix existe, il est toujours préférable de commander le bois au volume plutôt qu'au poids pour la simple raison que le bois fraîchement coupé est essentiellement constitué... d'eau.

Pour la qualité du bois, il y a également lieu de préférer, les «quartiers» aux rondins, les petites sections aux grandes, les bois durs (chêne, charme, hêtre) aux bois tendres (peuplier, bouleau) et, a fortiori, aux conifères (pin, sapin) qui sont **réellement** à proscrire. La quantité conseillée des bûches est variable suivant le type de modèle. Elle est portée sur la Notice Individuelle de chacun d'entre eux.

## CERTIFICATION DU BOIS BÛCHES

Il existe une seule certification, en France, pour le bois bûches : NF Biocombustibles solides - bois bûches, créée par l'ADEME avec le soutien de l'AFNOR.

Son objectif est :

- lutter contre l'effet de serre,
- éviter l'augmentation des émissions polluantes,
- garantir la qualité, la quantité et l'humidité du bois proposé.

Dans les faits, une étiquette «NF Bois de chauffage» est appliquée au bois de chauffage vendu par des entreprises «certifiées». Cette étiquette fournit aux consommateurs toutes les informations sur :

1. le type d'essence du bois proposé avec classification de celui-ci en fonction de la quantité de chaleur fournie par unité de volume (à noter que les résineux sont exclus de toute classification),
2. le type de conditionnement et la garantie de la quantité livrée,
3. le niveau d'humidité du bois (H%)  
H1 : H% ≤ 20%  
H2 : H% > 20%

Une facture ainsi qu'un certificat de qualité délivré par le FCBA (organisme de certification de l'AFNOR) sont fournis obligatoirement par ces entreprises certifiées.

## LE STÈRE

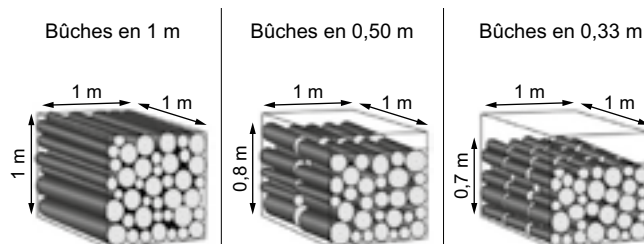
Le stère est une unité de mesure dont le volume apparent (volume réel + volume des vides) varie en fonction de la longueur des bûches (cf schémas ci-dessous).

Le poids du stère est fonction :

1. du volume réel de bois contenu dans le stère,
2. de la densité de l'essence choisie,
3. de sa teneur en eau.

Poids moyen du stère pour un degré d'humidité de 25% :

charme	400 à 500 kg
hêtre	380 à 480 kg
chêne	380 à 480 kg
peuplier	250 à 350 kg
mélèze	300 à 400 kg
pin	300 à 400 kg
sapin	250 à 350 kg



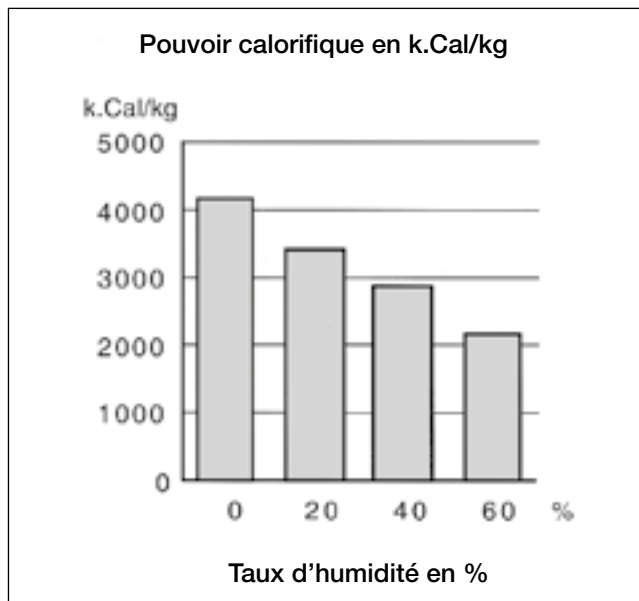
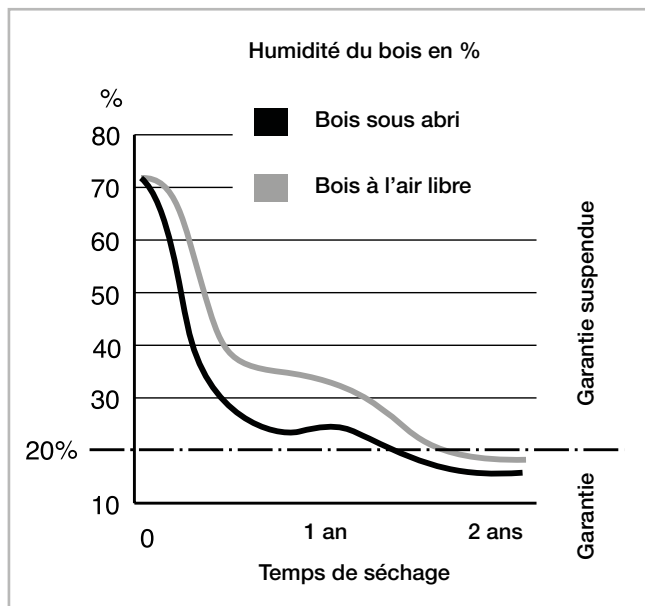


## LE POUVOIR CALORIFIQUE ET LE DEGRÉ D'HUMIDITÉ DU BOIS

Le pouvoir calorifique du bois varie suivant les essences, mais également et principalement suivant son degré d'humidité. Une haute teneur en eau du bois de chauffe a plusieurs niveaux de conséquence :

- difficulté d'allumage et de combustion,
- diminution du pouvoir calorifique,
- formation de condensation, bistrage et goudronnage des conduits et des éléments constitutifs du foyer,
- diminution des sections de conduits et des rendements des récupérateurs à air,
- augmentation considérable des risques de « feux de cheminées »,
- souillage des vitres éventuelles,
- pollution de l'environnement.

Cela se résume en un seul mot : insatisfaction de l'utilisateur.



### QUE PEUT-ON FAIRE ?

Il y a une leçon pratique à tirer des tableaux ci-contre : Stocker du bois pendant 2 ans avant de l'utiliser n'est pas une solution évidente à mettre en oeuvre, tant en termes de volume nécessaire de stockage que de coût.

Par contre, il apparaît clairement :

1. qu'au cours des 6 premiers mois après coupe, le pourcentage d'humidité, par rapport à l'état initial, diminue de près de moitié (75 à 35 %),
2. qu'il faut 18 mois supplémentaires pour perdre le solde. Sachant que, dans l'état actuel du commerce du bois de chauffe, il est illusoire d'espérer acquérir du bois garanti sec (sauf si l'on s'adresse aux entreprises certifiées citées plus haut - cf Norme « Bois de chauffage »), il paraît sage de commander à la fin de l'hiver le bois nécessaire à une ou deux saisons de chauffe dans la mesure où l'on a la possibilité de le stocker (à l'air ou sous-abri) pendant, au minimum, une saison d'été.

# LE BOIS DE CHAUFFE

Commander à la fin de l'hiver est d'autant plus intéressant que la demande, à cette époque, est faible et que les prix s'envolent fréquemment à l'automne.

Le bois est une éponge lorsqu'il a atteint un pourcentage de teneur en eau de l'ordre de 15 % et son humidité s'équilibre alors avec celle de l'air ambiant.

Pour souligner l'importance à accorder à la dessiccation (au séchage) du bois, il faut rappeler que certains pays (Allemagne, Norvège, USA...) exigent, pour que puisse être commercialisé le « bois de chauffe », que celui-ci ait un degré d'humidité inférieur à 20 %. Au delà, il est interdit à la vente sous cette appellation. Pour ces raisons et afin que nos foyers donnent entière satisfaction aux utilisateurs, dans l'immédiateté autant que dans le long terme, notre garantie ne reste applicable que s'il est fait un usage exclusif d'un bois de coupe ayant un pourcentage d'humidité inférieur à 20 %. Ce niveau est atteint 18 mois après coupe et stockage sous abri (cf tableau ci-contre).

Nous déconseillons, par ailleurs, très vivement l'utilisation du bois de conifères (pins, sapins, mélèzes...). Les vapeurs et fumées de résine de ces bois s'agglutinent très rapidement sur les vitres et parois de foyers et de conduits, noircissant durablement les premières et réduisant considérablement voire dangereusement les sections de ces derniers.

## LE RENDEMENT, LA PUISSANCE, L'ÉNERGIE...

Le petit glossaire, en fin de cahier donne une définition de ces termes afin d'éviter les suaves confusions entretenues par certains. Une bonne connaissance de ces derniers permet notamment d'optimiser l'utilisation des tarifs spéciaux EDF pour les habitations munies du chauffage électrique. L'usage du foyer à bois permet de minorer de façon conséquente la consommation électrique, même s'il ne s'agit, en aucune façon de considérer le foyer comme pouvant se substituer à une chaudière de chauffage central.

Notre site internet indique précisément la puissance nominale en (kW), le rendement (en %) et le taux de CO (en %) de chacun de nos modèles.

## N'UTILISEZ PAS...!

Afin de limiter les émanations nocives et de ménager votre foyer, ses vitres éventuelles, son conduit, l'environnement et votre santé, ne brûlez pas les matériaux suivants :

- bois de récupération (charpente, poutre, plancher...),
- bois traité ou peint,
- chutes de panneaux de bois aggloméré (contre-plaqué, contre-collé...),
- caisses et palettes d'emballage,
- livres, journaux (sauf pour l'allumage),
- cartons plastifiés et tous produits dérivés du plastique,
- charbon,
- bois résineux.

Ne confondez pas votre poubelle et votre foyer.

Les déchets et débris peuvent transformer rapidement ce dernier en usine d'incinération aux odeurs peu fréquentables.



## LA CENDRE

Conserver en permanence un lit de cendres dans un foyer facilite l'allumage, diminue la consommation de bois et préserve les matériaux constitutifs du foyer. Il est également connu que recouvrir de cendres un feu permet, de nombreuses heures après, de découvrir un beau lit de braises et ce, même dans un foyer ouvert.

Après combustion du bois, le reliquat de cendres représente, à peu près, le centième en volume du bois initial.

Tout le monde n'a certainement pas un jardin à proximité de sa cheminée. Il est cependant bon de rappeler que, composée de 15 % de potasse, 5 % d'acide phosphorique et 40 % de chaux, la cendre, employée avec modération, est un excellent fertilisant.

Votre cheminée n'est pas...



A black and white photograph of maple leaves, showing their characteristic lobed shape and intricate vein structure. The leaves are layered, with some in sharp focus and others blurred in the foreground and background, creating a sense of depth. The lighting is bright, highlighting the texture of the leaves.

# LA QUESTION ÉCOLOGIQUE

# LA QUESTION ÉCOLOGIQUE

## QUELQUES VÉRITÉS SUR L'EFFET DE SERRE...

A ce jour, le bois peut être considéré comme étant le meilleur moyen pour stocker et restituer, sur quelques décennies, l'énergie solaire. Quand bien même prendrait-on en considération la part de pollution due aux résidus de goudrons qu'entraîne la combustion du bois (proportionnellement négligeable par rapport à d'autres combustions), le chauffage au bois peut être considéré comme étant, avec le chauffage solaire, le moins polluant de la planète. Le soufre, grand responsable des pluies acides est, en effet, pratiquement absent de sa constitution.

Par ailleurs, le cycle du gaz carbonique (CO<sub>2</sub>) est directement impliqué dans le «Système» de telle sorte qu'un équilibre permanent s'établit entre le CO<sub>2</sub> de la biosphère et celui de l'atmosphère.

On peut dire plus simplement que les quantités de CO<sub>2</sub> dégagées lors du pourrissement du bois sont identiques à celles dégagées lors de sa combustion. Ainsi, en aucune façon, le feu de bois domestique ne peut être rendu responsable de l'aggravation de «l'effet de serre».



## ...ET LA FORÊT FRANÇAISE

La forêt française couvre de l'ordre de 17 millions d'hectares. L'Etat et les collectivités locales possèdent 4,2 millions d'hectares gérés par l' O.N.F. (l'Office National des Forêts), les propriétaires privés détenant le solde. Le volume sur pied de cette forêt est de 2,6 milliard de m<sup>3</sup>. L'accroissement biologique est de 81,8 millions de m<sup>3</sup> par an, en moyenne sur la période 2004 - 2013.

Les quantités exploitées sont en moyenne, pour ces dernières années, de 42 millions de m<sup>3</sup>. Cela ne signifie pas cependant que le solde est disponible car il y a lieu de tenir compte des «petits bois» non commercialisés. On est assez loin des affirmations fantaisistes prédisant la disparition de la forêt nationale ou de la forêt européenne. Depuis 1946, en France, la surface forestière s'est, en fait, accrue de 5,3 millions d'hectares et ce, malgré les incendies catastrophiques de ces dernières années.

Pour mémoire, les constructeurs de navires des siècles précédents et les moines bâtisseurs du Moyen-Age ont été, à l'évidence, plus prédateurs de nos forêts que les bûcherons actuels armés de leurs (infernales) tronçonneuses.



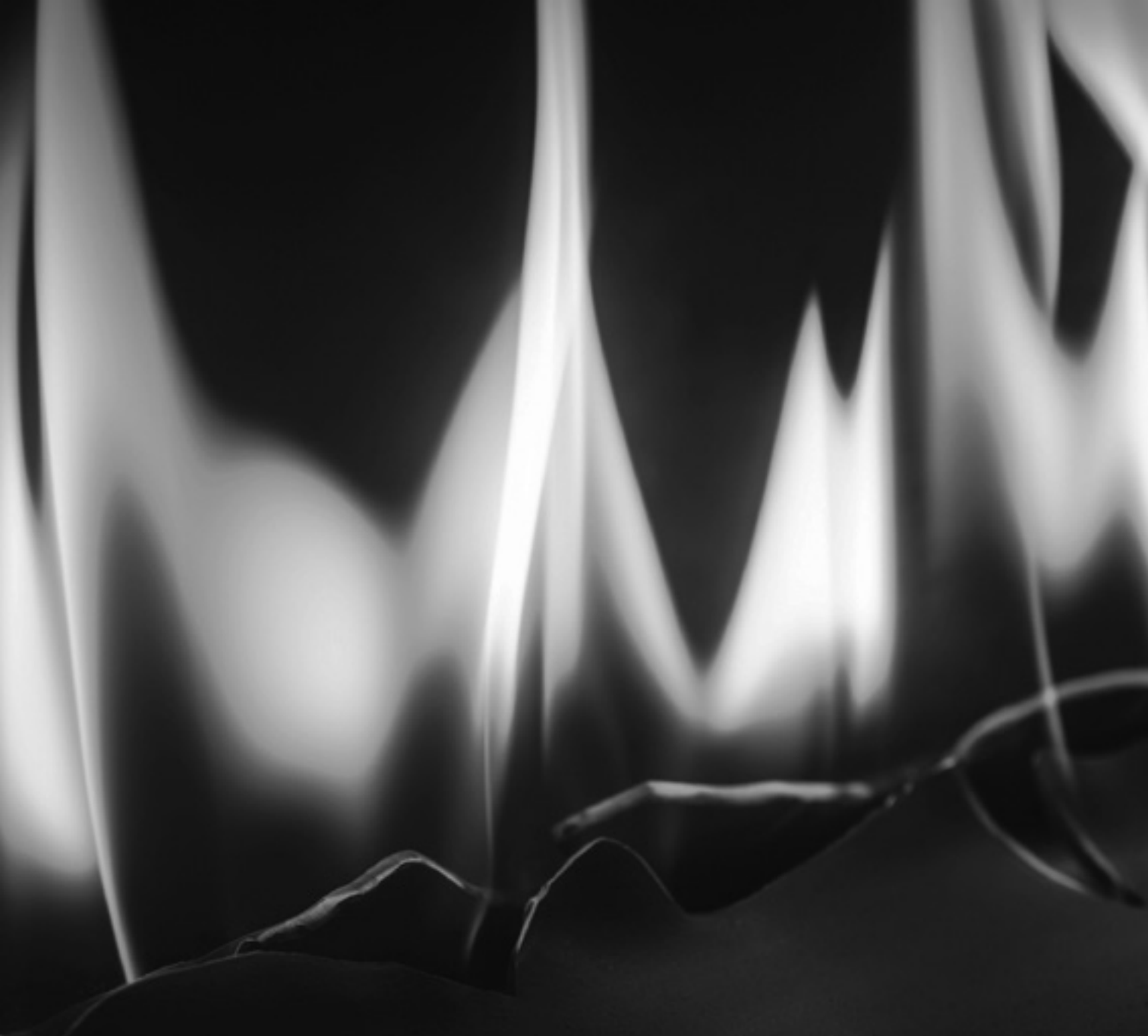
## LE BOIS-ÉNERGIE

À la lecture des priorités accordées par les Etats Européens au développement du bois-énergie à l'égard de la lutte contre l'effet de serre, on peut être assuré que la biomasse se place au rang des grandes sources d'énergie commerciale du futur. Le bois-énergie, loin d'être une relique du passé, constitue à l'évidence, une des voies vers un futur durable. Le bois-énergie en quelques chiffres :

- en Europe 110 millions de m<sup>3</sup> par an
- en France 42 millions de m<sup>3</sup> par an
- 4 % du bilan énergétique national
- la 3ème source d'énergie française
- 10 millions de tonnes équivalent-pétrole par an
- 6 millions d'usagers domestiques
- économie annuelle de 10 % des émissions de CO<sub>2</sub> du pays.

Selon les études de l'ADEME, en comptabilisant l'énergie consommée du «puits» à la chaleur produite, y compris les étapes de transport et raffinage, les chauffages au gaz, au fioul et à l'électricité émettent respectivement 222, 480 et environ 180 kg de CO<sub>2</sub> par MWh. Le chauffage au bois n'en émet que 40. Ainsi l'utilisation du bois permet de diviser les émissions de CO<sub>2</sub> par 12 par rapport au fioul et de 6 par rapport au gaz. (source d'informations : ADEME).





**L'UTILISATION**

## MISE EN GARDE

Tous les règlements locaux et nationaux, notamment ceux qui font référence à des normes nationales et européennes, doivent être respectés lors de l'utilisation de la cheminée.

En aucun cas, la cheminée ne doit être modifiée et aucune pièce ne doit être changée sans notre accord. L'utilisation de nos cheminées est interdite sur un conduit de fumée desservant plusieurs appareils.

## AVANT LE PREMIER ALLUMAGE

Le premier allumage ne doit pas s'effectuer :

- avant 1 semaine lorsqu'il y a une jonction réalisée en maçonnerie entre un conduit en acier (noir ou inox) et un conduit réalisé en boisseaux,
- avant un mois (exigence du D.T.U.) lorsque le foyer est intégré dans une construction maçonnée ou lorsque le mur d'adossement a reçu un enduit peu de temps avant la pose du foyer.

Il peut s'effectuer sans délai si le conduit mis en place est en inox modulaire et si aucun scellement ou intervention en maçonnerie de proximité n'est susceptible d'être détérioré par un usage immédiat.

Pour tous types de foyer, il faut :

- enlever les étiquettes sur les vitres éventuelles,
- nettoyer (à l'éponge mouillée ou au chiffon sec) les salissures dues au transport ou à la pose,
- au cas où des rayures accidentelles auraient été causées lors de ceux-ci, sur les modèles peints en noir, il est nécessaire de faire d'abord 2 ou 3 feux avant d'effectuer des reprises de peinture avec l'aérosol «focus» conditionné et fourni spécialement à cet effet. Dans cette hypothèse, ventiler généreusement le local lors de cet allumage afin d'évacuer les fumées et odeurs provoquées par la polymérisation de ces retouches.
- le tube de cire graphitée «zébraline», qui est fourni pour les modèles cirés, permet également de pratiquer des reprises sur les surfaces qui auraient souffert.

## LA MISE À FEU

En cas de non utilisation prolongée de l'appareil, il y a lieu de vérifier la vacuité du conduit de fumée (nid d'oiseaux, goudronnage...).

Au moment de faire du feu dans la cheminée, il est impératif d'ouvrir au maximum tous les organes d'arrivée d'air dans le foyer ainsi que la clé de tirage pour faciliter l'évacuation des fumées et établir le tirage.

Pour l'allumage, contrairement aux idées reçues, le petit bois sec peut ne pas être placé sous les bûches. On peut, dans un premier temps, installer quelques bûches fendues cote à cote puis, poser du papier journal froissé ou des allume-feux et enfin, placer 2 rangées croisées de petit bois sec.

Une fois enflammé, les braises issues du petit bois se déposeront sur les bûches et s'enflammeront à leur tour. Il est intéressant de noter que lors de l'allumage d'un foyer fermable, laisser de l'ordre de 1 cm d'ouverture à la porte permet de créer un « effet de forge » par le passage rapide de l'air comburant et d'activer ainsi le démarrage du feu. Il ne faut cependant pas laisser perdurer cette situation, laquelle, par une augmentation brutale et importante de la température, ne manquerait pas de créer des chocs thermiques dommageables aux éléments constitutifs du foyer.

On trouvera des compléments d'informations réglementaires dans le petit glossaire à «V.M.C.» et «amenée d'airneuf».

Pour toute mise à feu, il faut éviter impérativement l'emploi de liquides inflammables (alcool à brûler, essence...) qui, par l'élévation brutale de la température, occasionnent des chocs thermiques très dommageables aux matériaux, des feux de cheminée ou des explosions. Ces produits sont, notamment, formellement interdits pour «relancer» un feu. Le premier feu sera modéré. On évitera d'utiliser massivement le paillon d'emballage et on s'abstiendra de brûler la caisse ou la palette.

Cuite au four à 250°C pendant 30 minutes, la peinture est thermostable et en raison de la très lente polymérisation des composants utilisés, une légère fumée pourra éventuellement se dégager lors des premiers feux. Les surfaces de foyer, les plus soumises aux flammes, risquent de présenter une certaine viscosité perceptible au contact.

En conséquence, nous conseillons :

- de ne pas s'inquiéter d'éventuelles fumées ou odeurs résiduelles, ces dernières pouvant être particulièrement fortes et désagréables,
- d'éviter absolument de toucher ou nettoyer le foyer lorsque celui-ci est chaud.

Pareillement, afin d'éviter des chocs thermiques, voire des brûlures, il est vivement déconseillé de jeter brutalement des seaux d'eau sur un feu très actif afin de l'éteindre.



## LE CHARGEMENT DU BOIS

Le chargement du bois doit s'effectuer clé de tirage et organes d'arrivée d'air dans le foyer ouverts au maximum et en utilisant le gant de protection fourni. Il convient de respecter des intervalles variant de 45 à 60 min pour obtenir la puissance calorifique nominale. La plupart des modèles ne doivent pas être chargés au delà de 2 rangées de bûches superposées (hauteur totale 20 cm maximum).

Les quantités maximales définies pour chaque modèle sont indiquées dans leur Notice Individuelle. Des chocs thermiques dommageables, annulant nos garanties, peuvent survenir avec des chargements supérieurs. Les bûches seront placées au centre du foyer, sur les braises sans les tasser.

## LES PRÉCAUTIONS À PRENDRE

Pour la sécurité des personnes et de la même façon que l'on évite naturellement le contact du corps ou de vêtements avec certains éléments de chauffage (radiateurs, plaques électriques ...), on doit éviter et surtout interdire aux jeunes enfants le contact avec les éléments chauds de la cheminée. L'acquéreur appréciera l'opportunité d'installer des grilles de protection permettant d'empêcher le contact direct aux enfants et de prévenir toutes chutes ou éclat de bois. Nous ne pouvons cependant que recommander de procéder à l'extinction des cheminées dans l'hypothèse où elles ne seraient pas placées sous la surveillance de personnes adultes.

L'usage du gant de protection «focus», fourni avec le modèle, est laissé à l'appréciation des utilisateurs pour manipuler porte(s), cendrier, clé de tirage, outils de feu...

Remarquons, par ailleurs, que le feu visible est, par nature, un indicateur très rapidement signifiant pour les enfants. Le feu non visible rend notablement plus dangereux les chaudières et tout appareil de chauffage à feu occulté.

Pour information, signalons que, à ce jour et après plus de 50000 modèles commercialisés depuis le début de notre activité, nous n'avons eu connaissance d'aucun accident corporel en relation avec l'utilisation de nos modèles, pour lequel nous ayons pu être retenus pour responsables.

Notre Compagnie d'Assurances est à même de confirmer cette information et de fournir tous renseignements qui seraient jugés nécessaires :

AXA Assurances  
605 rue Alfred Nobel  
34000 Montpellier  
Tél. 04 67 10 75 00

Pour se protéger des risques d'incendie à l'intérieur ou à l'extérieur de l'espace soumis au rayonnement de la cheminée, il est impératif de se référer à la Notice Individuelle laquelle indique, au travers d'un schéma, les distances de sécurité à respecter, avec les matériaux combustibles.

# L'UTILISATION

De plus, nous rappelons qu'il est nécessaire d'éloigner un foyer d'une baie vitrée, bien que celle-ci soit considérée comme non inflammable. La distance à respecter est de 1 m pour les foyers fermés, 50 cm pour les foyers ouverts. Ces distances peuvent être réduites par l'utilisation de verres spéciaux (se renseigner auprès du fournisseur des baies vitrées).

Par ailleurs et bien qu'aucune distance de sécurité ne puisse être déterminée, disposer une chaîne Hi-Fi, un poste de télévision, un ordinateur ou un piano à une distance inférieure à 80 cm ne manquera pas de les détériorer dans de très brefs délais.



## LA CLÉ DE RÉGLAGE DE LA COMBUSTION

Nos foyers fermés sont équipés d'une clé de réglage de l'air de combustion. C'est lorsque cette clé est ouverte au maximum que les flammes sont les plus vives. Et, c'est en diminuant son ouverture que l'on ralentit la combustion et que l'on obtient le meilleur rendement.

## LA CLÉ DE TIRAGE

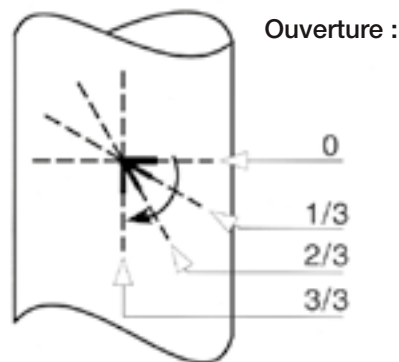
La plupart de nos foyers sont équipés d'une clé de tirage, située en partie haute de l'avaloir ou sur le conduit. Celle-ci a pour but, outre la régulation, de pouvoir obstruer le conduit de fumée en période de non-fonctionnement.

Avant toute mise à feu, il y a lieu de vérifier la position de la clé, le sens de la manette indiquant la position du volet.

Un gant de préhension est fourni pour modifier la position de la clé lorsque celle-ci est trop chaude pour l'être à la main. Il y a lieu de tirer la clé vers soi, de la tourner légèrement et de la repousser pour obtenir l'une des 4 positions possibles du disque-clapet à l'intérieur du conduit : position ouverte (3/3, verticale), ouverte au 2/3, ouverte au 1/3, fermée (0, horizontale).

Pendant le fonctionnement du foyer, il est possible de ralentir ou accélérer le tirage et la combustion en manipulant la clé de tirage dans un sens ou dans l'autre. Ce type de réglage peut également permettre de lutter contre les courants d'air qui descendent parfois par le conduit.

Sur les foyers ouverts, cette clé peut être remplacée, lors de la passation de la commande, par un clapet d'obturation. Celui-ci, en position horizontale (fermée) obstrue quasiment la totalité du conduit et devra donc impérativement être ouvert lors de l'utilisation du foyer.





## L'AMENÉE D'AIR NEUF (OU ARRIVÉE D'AIR FRAIS)

L'amenée d'air neuf, chargé en oxygène, est indispensable pour le fonctionnement d'une cheminée et la sécurité des personnes.

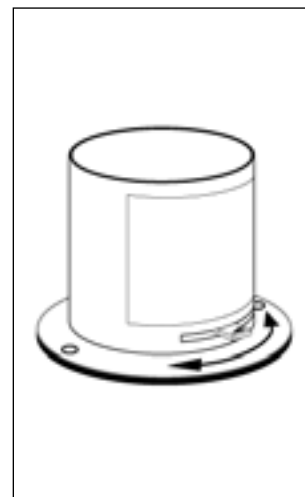
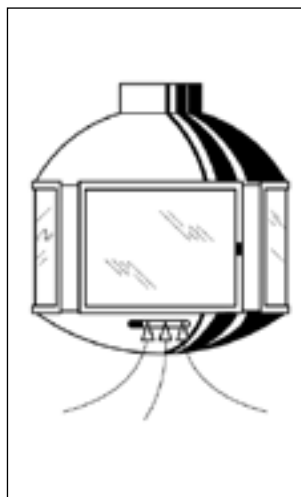
L'air neuf provient soit directement de l'extérieur de l'habitation, soit d'un local ventilé, non humide.

Comment gérer l'amenée d'air neuf suivant l'installation et le modèle ?

L'arrivée d'air neuf peut être rattachée à certains modèles de notre gamme (cf. Notice Individuelle), évitant ainsi d'avoir à installer une grille visible dans la pièce. Ce dispositif d'amenée d'air doit impérativement être ouvert dès le démarrage du feu et jusqu'à son extinction totale.

Dans le cas où elle ne peut être directement reliée au foyer, l'arrivée d'air sera réalisée au moyen d'une grille placée à proximité du foyer. Il est indispensable de laisser cette grille d'aération libre de toute obstruction par un objet quelconque, du côté extérieur aussi bien que dans la pièce.

L'air neuf sera naturellement aspiré par le foyer en fonctionnement suivant ses besoins. En cas de fonctionnement simultané avec d'autres appareils de chauffage, il convient de prévoir une ventilation complémentaire.



Vue arrière  
du foyer ouvert



Vue arrière  
du foyer fermé

# L'UTILISATION

## LES RÉCUPÉRATEURS DE CHALEUR À AIR

Branchés sur l'extérieur, les récupérateurs de chaleur réchauffent l'air neuf (au travers du double corps du foyer) avant que celui-ci ne soit libéré dans la pièce pour alimenter le foyer en oxygène (air comburant).

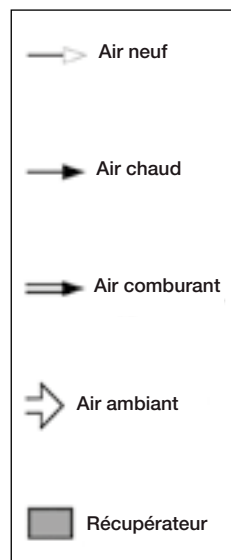
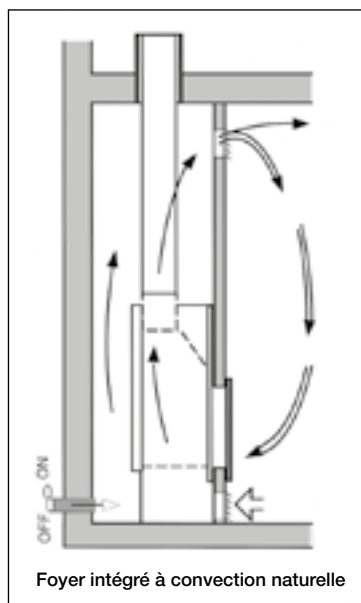
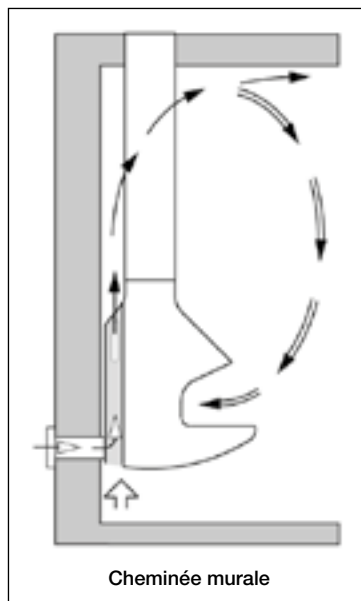
Ils ajoutent le bénéfice du chauffage à convection à celui du chauffage par rayonnement, tout en diminuant les déperditions calorifiques.

Compacts, c'est-à-dire ne formant qu'une seule pièce avec le foyer, ils ne nécessitent aucun travail de maçonnerie ou d'entretien.

Si l'alimentation en air extérieur par un dispositif direct pénétrant à l'arrière du foyer n'a pu être réalisée, une ouverture sous le foyer permet d'appeler l'air ambiant directement dans le récupérateur.

L'air chaud sortant par les ouïes supérieures du récupérateur est chargé naturellement de poussière brûlée, à la façon de l'air brassé au dessus d'un radiateur. Pour cette raison et afin d'éviter le dépôt de traces trop voyantes sur le mur d'adossement du foyer, il est vivement conseillé de choisir des peintures murales minérales (à base de chaux) éloignées du blanc virginal.

Les récupérateurs de chaleur à air sont à convection naturelle, c'est à dire que l'air monte en se chauffant dans le récupérateur, sort de celui-ci et circule librement dans la pièce.



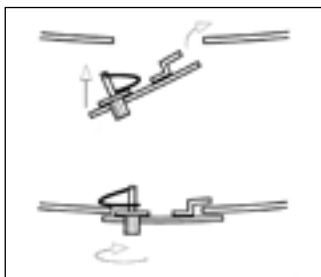
## LE PARE-ÉTINCELLES

Tous nos modèles de foyers ouverts peuvent recevoir un pare-étincelles. Celui-ci, amovible, peut être manipulé avec les gants noirs «focus» fournis.

## LA TRAPPE DES CENDRES

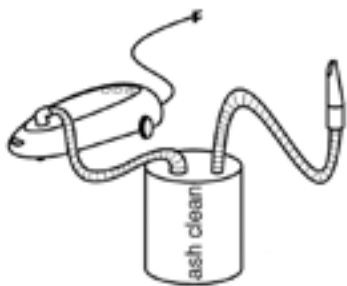
Dans certains modèles, une trappe de vidange des cendres est située à la base du foyer. Celle-ci permet, par simple déblocage, la chute des cendres.

Avant toute mise à feu, il est indispensable de vérifier que la trappe de vidange a bien été remise en place et bloquée.



## LES RELAIS D'ASPIRATEUR

Pour les modèles n'ayant ni trappe de vidange des cendres ni pied muni d'un cendrier, il y aura lieu d'utiliser, pour décendre, soit la pelle de ménage (en tôle de préférence) soit un relais d'aspirateur. Ce genre d'appareil (du type «ash-clean») a l'avantage de permettre l'usage d'un aspirateur tout en filtrant les braises. On en trouve de toutes marques dans les magasins de bricolage, à des prix très abordables.



## ET SI...

### Et si la cheminée ne tire pas bien

- la clé de tirage n'est-elle pas trop fermée ?
- l'arrivée d'air extérieur est-elle ouverte ou suffisante ?
- la souche de cheminée dépasse-t-elle suffisamment le toit (ou la toiture-terrasse) de la maison et les éléments ou obstacles environnants ?
- le bois est-il suffisamment sec ?
- de quand date le dernier ramonage ?
- la température extérieure n'est-elle pas trop élevée ?

Nous rappelons que la cheminée est prévue pour une utilisation saisonnière. Un mauvais tirage est fréquemment inévitable en été.

### Et si les vitres en pyrocéramique s'encrassent trop rapidement

- l'arrivée d'air neuf est-elle ouverte ?
- la clé de tirage n'est-elle pas trop fermée ?
- le tirage est-il bon ?
- quel combustible utilisez-vous ?
- le bois est-il suffisamment sec ?
- de quand date le dernier ramonage ?

### Et s'il survient un feu de cheminée

- appelez les pompiers,
- fermez la clé de tirage et les clés d'amenée d'air (si votre foyer en est équipé), les portes de la pièce et celles de la cheminée si elle en comporte ou, à défaut, tentez d'obturer l'ouverture du foyer (couverture mouillée, matériaux non inflammables...)
- utilisez votre extincteur personnel ou celui de la voiture,
- attention aux retours de flammes si vous jetez de l'eau sur le feu, utilisez plutôt du sable ou de la terre.
- n'obstruez pas la sortie de fumée en sommet de souche.

Quand tout sera éteint, vous vous poserez les questions :

- le bois utilisé était-il suffisamment sec ?
- de quand datait le dernier ramonage ?

Après un feu de cheminée, un spécialiste doit venir vérifier l'état de l'ensemble de l'installation et particulièrement du conduit.

## LA PROCÉDURE D'ARRÊT

Pour mettre fin à la combustion, dans des conditions normales de fonctionnement, nous conseillons d'éparpiller les braises et les bûches. Dans le cas d'un foyer ouvert, il est préférable de mettre en place le pare-étincelles. Dans le cas d'un foyer avec porte, celle-ci devra rester fermée de même que les réglages d'air ambiant. L'arrivée d'air neuf devra, elle, rester ouverte jusqu'à l'extinction totale du foyer.

## LES FOYERS À GAZ

Les appareils à gaz intégrés dans nos modèles sont soumis, comme tout appareil de ce type, à des règles strictes de branchement du gaz et d'évacuation des fumées.

Nous recommandons l'installation de l'appareil par un professionnel agréé. Une notice spéciale d'installation ainsi qu'une notice spéciale d'utilisation sont fournies avec le modèle.

Il est exclu de jeter ou d'ajouter dans le foyer quelque matériau ou déchet que ce soit (bois, cigarette, papier...).

Une vérification, par un professionnel agréé, du bon état de marche des appareils à gaz (ainsi que cela est le cas pour les chaudières à gaz) doit avoir lieu impérativement une fois l'an.

Nous conseillons, à ce titre, de souscrire un contrat d'entretien et de maintenance.

## LA GARANTIE

En France, l'acheteur bénéficie des garanties légales de conformité (art. L211-4 et suivants du Code de la consommation) et des défauts de la chose vendue (art. 1641 et suivants du Code civil).

L'article 1792-3 du Code civil dispose que la garantie de bon fonctionnement est de 2 ans.

À dater de leur livraison et pour une durée de 2 ans chacun de nos produits bénéficie donc :

- d'une garantie de bon fonctionnement qui s'applique uniquement si les conditions technologiques d'installation sont conformes aux normes (dont EN 13384-1 : calcul de dimensionnement des conduits), réglementations du pays et règles de l'art en vigueur, et si les modes d'utilisation et d'entretien sont conformes aux prescriptions de nos Notice Individuelle, Cahier d'Installation, Guide des Utilisateurs. Elles sont soumises à l'utilisation d'un combustible adéquat et approprié (pour le bois : exclusivement, bois de coupe ayant un degré d'humidité inférieur à 20%).

- d'une garantie contre tout vice de conception, de structure ou de fabrication, à l'exclusion formelle et inconditionnelle de tous dommages indirects, des pièces d'usure (tôles de fond, pièces réfractaires, joints, roulements) et de causes accidentelles dont le bris de verre.

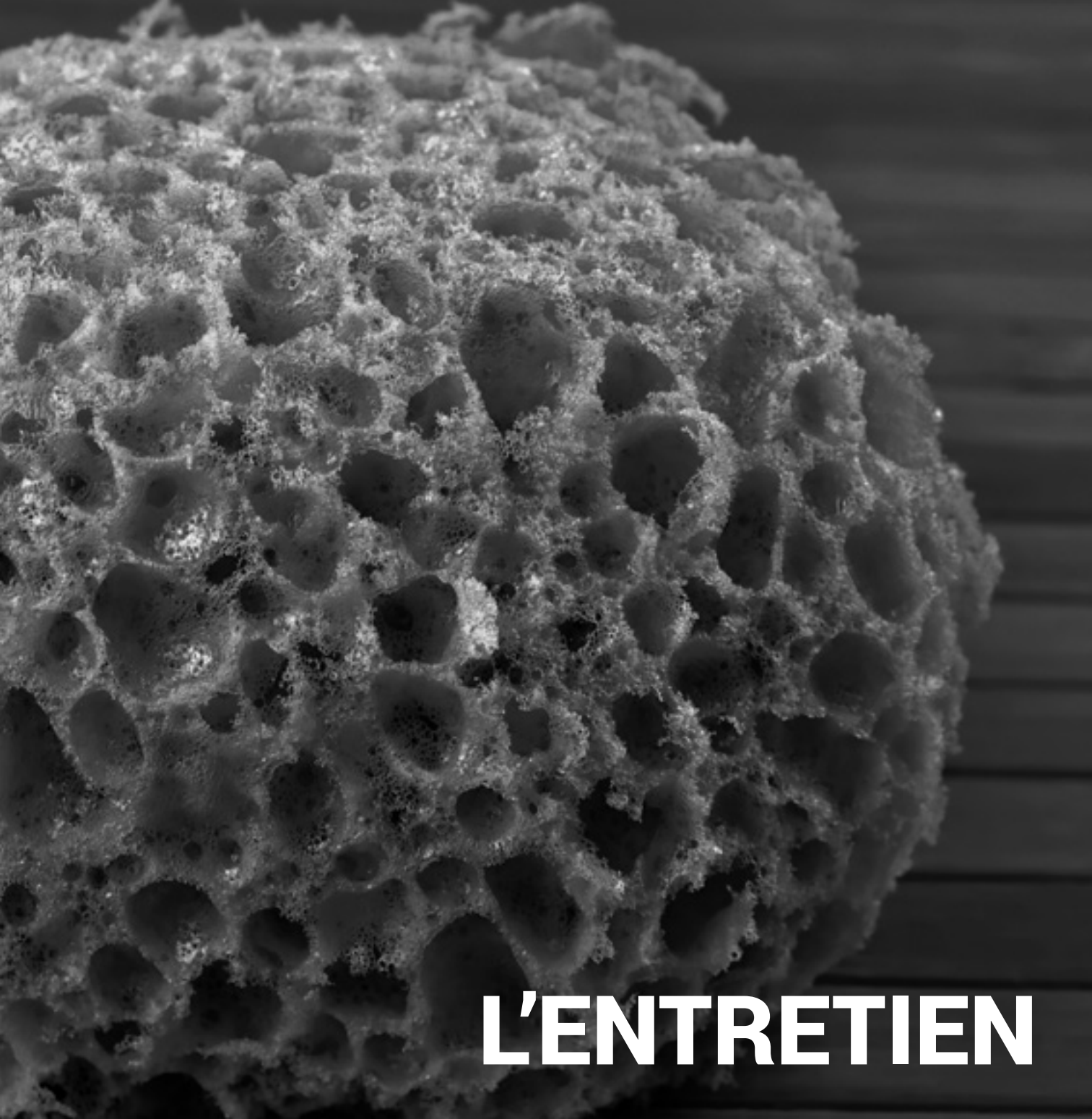
Pour nos modèles de cheminée d'intérieur à bois, nous étendons cette garantie à **5 ans**, (hors traitement de surface : peinture ...).

## EN CAS DE DÉFAUT DE FABRICATION, CONCEPTION, STRUCTURE OU FONCTIONNEMENT

Pour l'Europe Occidentale, tout modèle livré qui, pour sa totalité ou certains de ces éléments, ne donnerait pas satisfaction en ne correspondant pas aux caractéristiques, informations, cotes, plans fournis par nos soins, sera échangé sans retenue d'aucune sorte, port à notre charge.

Cependant, aucun frais de modification sur place ne sera pris en charge et aucun retour ne sera admis, sans notre accord écrit préalable.





**L'ENTRETIEN**

## L'ENTRETIEN DU FOYER

### Le corps de chauffe

Au moment du ramonage du conduit (2 fois par an) l'intérieur du foyer doit également être débarrassé des suies et goudrons adhérents aux parois. Par ailleurs, de façon régulière, le foyer doit être débarrassé des cendres (voir paragraphes « la trappe des cendres » et « les relais d'aspirateur »).

Il est notoire que maintenir un bon lit de cendre pendant la période d'utilisation permet d'allumer le feu suivant plus aisément et de conserver les braises de façon beaucoup plus durable.

Les cendres ne couvent-elles pas les braises ?

### Modèles peints

La peinture, à haute résistance thermique, utilisée pour le revêtement de nos modèles, est apte à supporter, à long terme, des élévations répétées de température. Il est à noter cependant qu'une légère variation de teinte peut apparaître au fil des années.

Pour l'entretien général, nous conseillons :

- d'utiliser un chiffon à poussière ordinaire ou une éponge humide,
- de ne jamais employer de produits d'entretien,
- de ne jamais tenter de faire des reprises avec des peintures du commerce (résistance thermique inférieure et matité différente) mais d'utiliser l'aérosol « focus » fourni.

### Modèles cirés

Nous recommandons de cirer une première fois le modèle, immédiatement après son installation. Il convient de tamponner la surface de points en points, à l'aide du tube de cire joint (zébraline), puis d'étaler la cire avec un chiffon sec et enfin de lustrer avec un autre chiffon propre. Par la suite, il est nécessaire de renouveler cette opération deux fois par an.

Le « white spirit » permet, si on le souhaite, de décaper les surfaces ou simplement de nuancer leur teinte.

### Façades rouillées

La rouille sur une surface d'acier est, par nature, non-homogène, marbrée et d'une « intensité » variable. La rouille des façades de foyers a été stabilisée en usine.

Le seul entretien consiste en un dépoussiérage des façades. Nous conseillons pour ce faire, l'aspirateur muni d'une brosse douce ou un chiffon non pelucheux.

Ne jamais utiliser quelque produit que ce soit.

## Façades en bronze

Passer le chiffon à poussière, doux et non pelucheux ou l'aspirateur munie d'une brosse douce, est la seule façon d'entretenir les façades en bronze.

Exceptionnellement, au cas où l'on voudrait raviver les couleurs naturelles de celles-ci, on doit utiliser une cire sans thérébentine, incolore. Ni solvant, ni alcool, ni white spirit...



## LE VERRE PYROCÉRAMIQUE

Tous les feux créant de la fumée et toutes les fumées étant chargées de goudrons, ceux-ci ne peuvent pas ne pas se déposer sur les parois avoisinantes du foyer, qu'elles soient en acier, en verre ou en pierre.

Dans les foyers fermés, ou fermables, seule une ventilation conséquente des parois peut limiter ce dépôt de goudrons, de jus pyrolytiques, de créosote.

En clair, cela signifie que l'on peut :

- privilégier le rendement d'un foyer fermable en obstruant les arrivées d'air et la clé de tirage. Le feu manquant d'oxygène deviendra paresseux et, léchant les parois du foyer, noircira plus ou moins rapidement les parois vitrées.
- privilégier la clarté des vitres en choisissant une bonne ventilation du feu. La consommation de bois sera plus importante en raison d'un feu plus intense mais les parois vitrées du foyer resteront claires plus longtemps.

Il faut rappeler, cependant, que les dépôts de goudrons sont essentiellement fonction du degré d'humidité du bois utilisé ainsi que du tirage naturel du foyer.

Les produits de nettoyage du commerce (fréquemment dénommés « spécial vitres d'inserts »), de composition généralement identique, sont distribués sous des marques diverses dans les drogueries ou les grandes surfaces. Il y a, cependant, lieu d'éviter l'usage de produits abrasifs (type « Décapfour ») qui peuvent rayer la pyrocéramique et laisser des taches sur la peinture du cadre.

Il est important de protéger les sols lors de ces nettoyages. Certains modèles ayant des vitres ou des portes facilement démontables ou dégondables, il est aisé de faire ces opérations ailleurs que sur place.

Il faut noter qu'afin de permettre des écarts de dilatations différentes (entre l'acier et le verre), un certain « jeu » est volontairement donné aux verres en pyrocéramique dans leurs cadres (notamment pour les modèles Edofocus, Agorafocus...).

Il n'y a donc pas lieu de s'inquiéter de ce jeu lors des nettoyages.

## LE RAMONAGE

Afin d'éviter les dangers d'intoxication, de protéger les personnes et les biens contre l'incendie, de lutter contre la pollution atmosphérique, les foyers et conduits de fumée doivent être maintenus en bon état.

On entend par ramonage, le nettoyage par action mécanique directe de la paroi intérieure du conduit et du foyer afin d'en éliminer les suies et d'assurer la vacuité du conduit sur toute sa longueur.

Le ramonage mécanique consiste à passer un (ou plusieurs) hérisson(s) métallique(s) ou en nylon, plusieurs fois sur toute la hauteur du conduit puis à enlever les suies et dépôts tombés en pied de conduit.

La réglementation française exige un ramonage par an. Nous préconisons d'en effectuer deux, dont un au moins pendant la période d'utilisation, pour les conduits de fumée des foyers habituellement en fonctionnement.

L'emploi du feu ou des explosifs est formellement interdit pour le nettoyage des conduits. Les ramonages et vérifications doivent être effectués par des installateurs ou artisans qualifiés, lesquels doivent délivrer un certificat de ramonage.

Ce certificat de ramonage doit être remis à l'utilisateur précisant le conduit de fumée ramoné et attestant de la vacuité du conduit sur toute sa longueur.

Les non-conformités constatées lors du ramonage doivent être signalées sur ce certificat. Il est à noter que nombreuses sont les compagnies d'assurances qui exigent ce certificat en cas d'incident.

Nous nous autorisons à formuler les plus grandes réserves envers les ramonages chimiques ou ceux dits «par aspiration».

Un aspirateur, même industriel, ne peut, en aucun cas, sans raclage mécanique préalable, parvenir à ramoner sérieusement un conduit de fumée.

L'assistance chimique au ramonage peut permettre la préparation des conduits de fumée, en préalable au ramonage mécanique visé ci-dessus. Elle ne peut se substituer à un ramonage mécanique et ne peut pas faire l'objet d'un certificat de ramonage.

En ce qui concerne le maintien en bon état des conduits de fumée, les propriétaires de locaux ont la responsabilité de leur salubrité, lors de l'entrée des locataires dans les lieux. Par la suite, les occupants sont chargés d'assurer le bon entretien de ces installations.



## LES GRILLES DE VENTILATION

Les grilles doivent être entretenues régulièrement. En outre, on veillera à les maintenir libres de toute obstruction. Un nettoyage régulier permettra de supprimer les poussières accumulées, les insectes aspirés par ces grilles et évitera, par cela même, la diminution de la section d'arrivée d'air.





# PETIT GLOSSAIRE

Ce petit glossaire n'a pas d'autres ambitions que de rendre compréhensible pour le plus grand nombre, des termes plus ou moins spécialisés ou ésotériques, employés dans le domaine de la cheminée. Quelques définitions, descriptions ou explications pourront paraître sommaires, succinctes voire puériles à certains. Nous leur demandons leur bienveillance et de considérer que nous avons seulement tenté de dépouiller d'un fatras inutile le jargon réglementaire ou professionnel qui n'a parfois d'autre but que de ne pas être compris par les non-initiés.



## **ACIER E24 :**

acier de construction obtenu en affinant de la fonte. Ses qualités (malléabilité, plasticité, résistance à la rupture, allongement...) permettent de lui donner de multiples formes par forgeage, soudure, repoussage...

## **ACIER «INDATEN», «CORTEN» :**

marques de fabriques devenues génériques (classification internationale : EW 36). Utilisé dans le bâtiment (béton armé), s'auto-protège par une couche d'oxyde inaltérable.

## **ACROTÈRE :**

construction située au niveau d'une terrasse (ou d'une toiture) à la périphérie du bâtiment et constituant généralement un garde-corps. Un conduit de fumée doit dépasser de 1,20 m minimum l'acrotère d'un toit-terrasse.

## **AIR COMBURANT :**

air neuf (ou air frais) chargé en oxygène qui en se combinant avec les gaz dégagés par le bois en ignition permet leur combustion.

## **AMENÉE D'AIR NEUF (OU ARRIVÉE D'AIR FRAIS) :**

acheminement, par le biais d'un tuyau (section supérieure ou égale à 200 cm<sup>2</sup>) de l'air pris à l'extérieur de l'habitation ou dans un local ventilé, non humide, et dans lequel ne sont pas stockés des produits combustibles (essence, gaz oil,...) jusqu'à la cheminée ou à proximité de celle-ci.

## **BÉTON CELLULAIRE :**

(commercialisé principalement sous la marque «Siporex») matériau léger, préfabriqué - a une très mauvaise tenue à la température : ne convient ni pour les murs d'adossement des modèles muraux «focus», ni pour l'habillage des foyers intégrés.

**BOISSEAU :**

élément creux et superposable par emboîtement, pour la construction des conduits d'évacuation des fumées - en terre cuite ou béton - à simple paroi (épaisseur 3 cm, non isolé), à double paroi (boisseau alvéolé), à triple paroi (2 rangées d'alvéoles) - la section intérieure est carrée (ex. 25 x 25 cm) ou rectangulaire (ex. 20 x 40 cm). De nouveaux boisseaux à section intérieure cylindrique apparaissent sur le marché. Ils ont parfois une isolation intérieure (laine de roche) intégrée. Les gaz de fumée circulent nettement mieux dans ce type de section que dans des sections rectangulaires. A défaut, choisir une section carrée.

**CHEVÊTRE :**

construction en bois ou en béton dans laquelle viennent s'interrompre, reposer ou se fixer solives ou poutrelles (pour permettre, par exemple, le passage d'un conduit de fumée).

**CLÉ DE TIRAGE, REGISTRE, CLAPET :**

plaque mobile à l'intérieur d'un conduit de fumée servant à régler le tirage. Par extension : l'ensemble du système de réglage.

**CONSOMMATION DE BOIS :**

variable par définition - il faut cependant compter entre 2 et 7 kg/h pour entretenir un feu moyen et prévoir de l'ordre de 2 stères/an minimum pour un usage très épisodique de week-ends à 12 stères ou plus, pour un usage quasi continu durant la période froide.

**CRÉOSOTE, JUS PYROLIGNEUX, SUIE, BISTRE, CONDENSATS :**

globalement : goudrons plus ou moins solides créés par la carbonisation/combustion du bois et déposés à l'intérieur du foyer ou de son conduit.

**D.T.U. :**

Document Technique Unifié. Réunit l'ensemble des «règles de l'art» et des techniques de construction en usage en France. Les DTU 24.2.1, 24.2.2 et 24.2.3 concernent les installations des conduits de fumée, des cheminées d'agrément, des foyers fermés et des poêles. A chaque DTU correspond une norme européennes (EN).

**ÉCART DE FEU :**

distance minimale qui doit exister entre les parois extérieures d'un foyer ou d'un conduit de fumée et toute pièce constituée de matériau combustible ou dégradable sous l'effet de la chaleur. Pour nos modèles, se référer à la Notice Individuelle. Pour les conduits de fumée, se référer à notre Cahier d'Installation et à la réglementation en vigueur.

**FAÎTAGE :**

partie la plus élevée d'une toiture (généralement son arête supérieure horizontale).

**FERME :**

réseau vertical, plan, de forme fréquemment triangulaire, portant une toiture.

**HYGROMÉTRIE DU BOIS :**

«l'humidité» du bois s'exprime en % - la teneur idéale en eau doit être comprise entre 15 et 25 %. Vouloir brûler du bois coupé depuis quelques semaines, c'est tenter de faire brûler... de l'eau et c'est nocif pour l'environnement.

## **INSERT / ENCASTRÉ :**

dans le langage courant, un « insert » est une boîte métallique plus ou moins cubique, vitrée, destinée à « s'insérer » dans un manteau de cheminée traditionnelle (ou un pastiche). Manteau et conduit n'ont parfois pas été prévus pour supporter les températures atteignables. Peut-être dangereux si l'ensemble de la cheminée n'est pas entièrement repensé et modifié à cet effet. Un foyer « encastré » est un produit spécialement conçu pour être installé dans une construction maçonnée isolée, bâtie dans cette perspective.

## **NORME EN 13229 :**

norme européenne concernant les foyers ouverts, sans porte et les foyers encastrés (avec ou sans porte).

## **NORME EN 13240 :**

norme européenne concernant les foyers non encastrés, avec porte, pouvant fonctionner ouverts ou fermés.

## **« PLACOPLÂTRE », « PLACO », « BA13 », « PLACOSTYLE », « PLACOLAINE », ... :**

(marques commerciales) - cloison, contre-cloison, complexe isolant principalement constitué d'une mince plaque de plâtre (10, 13 ou 15 mm) prise dans une enveloppe de papier-carton spécial. Dans certains cas, un isolant (polystyrène, polyuréthane, laine de verre) est contre-collé sur ces plaques. Dangereux et dégradable, ce type de matériau est à proscrire au dos ou à proximité d'une cheminée.

## **PLATINE / DISQUE-CACHE :**

la platine fixée à un plafond ou une toiture est destinée à supporter le poids d'un foyer et de son conduit. Le disque-cache, apparent, en sous-face du plafond, n'a d'autre fonction que de cacher un raccord imparfait ou de permettre, en l'occultant, un écart de feu réglementaire entre un conduit acier et un autre matériau.

## **POUVOIR CALORIFIQUE :**

quantité de chaleur produite par la combustion - est fonction de l'essence du bois et principalement de son niveau d'hygrométrie - n'est pas fonction du foyer.

## **POINT D'AUTO-INFLAMMATION :**

un bois longuement exposé à des températures comprises entre 120 et 200 °C se carbonise, c'est à dire se consume sans flamme, en prenant une couleur chocolat. Vers 275°, il atteint une température d'auto inflammation. Dans des combles, des greniers, des traversées de plancher, il est donc impératif non seulement de respecter les écarts de feu et les exigences de ventilation lors de la construction mais par la suite de ne pas entreposer à proximité des conduits, des matériaux susceptibles, à terme, de s'enflammer (caisses bois, lambris, livres...).

## **PUISSANCE :**

quantité d'énergie (chaleur) fournie - s'exprime en Kw. Pour chacun de nos modèles, cette valeur est notée sur la Notice Individuelle.

## **« PYROCÉRAMIQUE », « NÉOCÉRAM », « VITROCÉRAM », « ROBAX »... :**

marques de fabriques : verre céramisé à très haute température dans des fours-tunnels - résiste à des températures de 900 à 1000° - ne pas confondre avec « verre trempé » ou « verre borosilicaté » ne résistant qu'à des températures nettement inférieures.

## **RAL (NUANCIER) :**

carnet de teintes - échantillonnage de couleurs déterminé par un organisme allemand, qui s'est imposé progressivement à toute l'Europe.

**RENDEMENT :**

rapport (en pourcentage) entre la quantité d'énergie produite par un foyer et la quantité d'énergie que celui-ci consomme.

**SOLE :**

base d'un foyer qui reçoit le combustible. Un foyer à bois peut être conçu avec une sole (en acier ou en briques réfractaires) ou une grille.

**SOLIVE :**

petite poutre supportant le plancher - est portée par des cloisons, des murs porteurs ou des poutres.

**SOUCHE, SORTIE DE TOIT :**

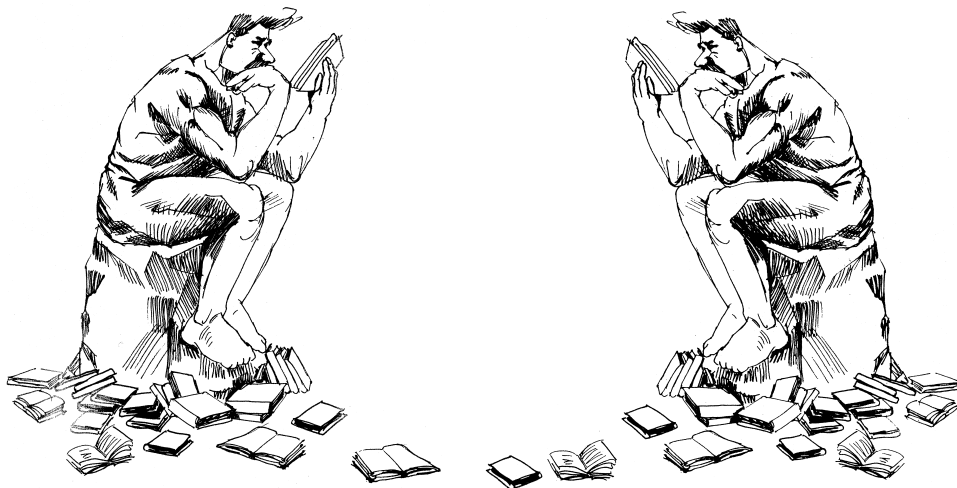
ensemble en maçonnerie ou en inox (isolé à double paroi) permettant au conduit de fumée de traverser une toiture pour évacuer les fumées - doit recevoir un chapeau (couronnement) et avoir des dimensions appropriées (dépassement du faîtage...).

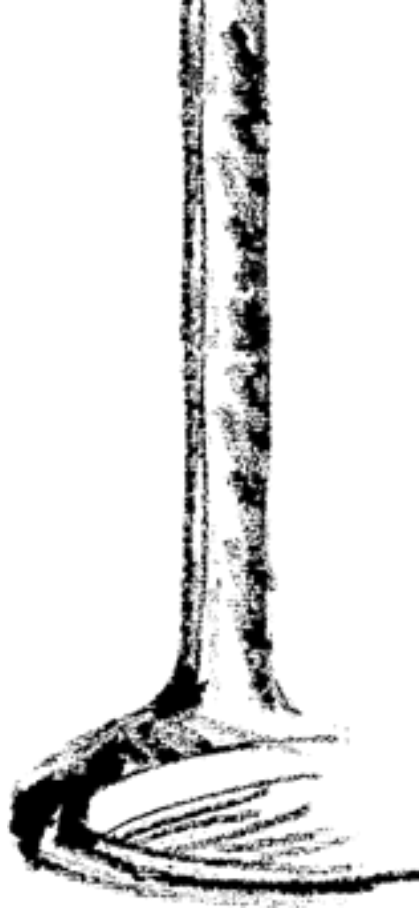
**TIRAGE :**

dépression qui, à partir du sommet d'un conduit de fumée, a pour effet de créer un appel d'air frais (qui alimente le foyer) et de favoriser l'ascension des fumées dans le conduit - s'exprime en Pascal (Pa) - doit se situer aux environs de 10 Pa - ne peut se calculer sérieusement qu'avec un instrument spécifique - globalement on peut dire : plus long est le conduit, meilleur est le tirage.

**V.M.C. :**

Ventilation Mécanique Contrôlée : dispositions et équipements destinés à aérer les locaux en évacuant l'air vicié. Mettant généralement les locaux en dépression, la VMC (ainsi que l'extracteur de cuisine) peut se mettre en concurrence avec le tirage d'un foyer, d'où la nécessité de devoir parfois l'interrompre pendant au moins le « démarrage » du feu. L'interruption peut devoir être plus longue en fonction de l'herméticité du local. Les arrivées d'air autoréglables au dessus des fenêtres ne sont pas suffisantes pour permettre le fonctionnement correct d'un foyer.





# User's Guide

---

English

This booklet is intended as a user's guide to the operation and maintenance of Focus fireplaces. It does not cover technical matters concerning installation, all of which are dealt with in a separate Installation Manual and in the technical notice for the model.

We have tried, in this booklet, to be as comprehensive as possible, while making for easy reading, eschewing both old wives' tales and the jargon of so-called experts, and avoiding unexplained technical obscurities.

We deal with actual rather than hypothetical situations, and we try to offer simple, practical advice.

Because we do not consider that methods of use should be a rigidly dictated code, because we value civility - because, in short, we favour the human over the commercial relationship with our customers, we have strayed, at times broadly, from the subject, by including, for example, a glossary of terms, and by discoursing on related themes such as ecological questions.

For these reasons, and because everything is capable of improvement, we welcome any comments, suggestions or criticisms you care to make concerning this manual or the use and maintenance of our fireplaces.

## ▲ CAUTION

It is compulsory to respect the safety regulations in force in the country where the model is installed (these may be different than those recommended by Focus).

FIREWOOD .....	33
■ Weights and measures.....	34
■ Calorific value and moisture content.....	35
■ So what can we do?.....	35
■ Energy efficiency, heating capacity.....	36
■ Don't use ... !.....	36
■ The ashes.....	36
THE ECOLOGICAL DEBATE .....	37
■ A few facts on the greenhouse effect .....	38
■ ... and French forestry.....	38
■ Wood energy.....	38
USING THE FIREPLACE .....	39
■ Warning.....	40
■ Before lighting the fire.....	40
■ Lighting the fire.....	40
■ Putting wood on the fire.....	41
■ Precautions.....	41
■ Combustion control.....	42
■ Draught control.....	42
■ Fresh air supply.....	43
■ The heat recycling system.....	44
■ The fireguard.....	45
■ The ash trap.....	45
■ Ash removal.....	45
■ What if ... ?.....	45
- ... the chimney does not draw properly	
- ... the pyroceramic glass panels soot up too quickly	
- ... there is a chimney fire	
■ Putting out a fire.....	46
■ Gas fireplaces.....	46
■ Guarantee.....	46
■ If your fireplace has a manufacturing, design, structural or operating defect.....	46
MAINTENANCE .....	47
■ Looking after your fireplace.....	48
- The firebox	
- Painted models	
- Polished raw steel models	
- Rust facades	
- Bronze facades	
■ Pyroceramic glass.....	49
■ Sweeping the chimney.....	50
■ Ventilation grates.....	50
BRIEF GLOSSARY .....	51

# DISTINCTIONS

- Best artist-craftsman in the Languedoc-Roussillon region (1976)
- S.A.H. Press Prize winner at the Paris trade fair (1988)
- Prize winner of the “Best Quality Trophy” in 1989 & 1991
- Selected for the Premio Design Italiano (Rome 1992)
- Design Prize winner at La Samaritaine (Paris 1993)
- Design and Innovation Award winner (Toulouse 1993)
- Gold Design Prize winner at Batimat-Décor (Paris 1994)
- Silver Design Prize winner at Batimat (Paris 1993 & 1995)
- National Prize for Creation, awarded by the French Trade Minister (Paris 1995)
- National Award for Innovative Craftsmanship (Paris 1999)
- Export Award (Paris 2000)
- Selected by Norman Foster and Associates (London 2000)
- First Prize “Concours de l'Excellence” (Montpellier 2001)
- Gold Design Prize winner at Batimat (Paris 2001)
- Selected “Top 100 of the best French companies” and 1st in Languedoc-Roussillon (“L'Entreprise” magazine, July 2003)
- Silver Medal for design in Stuttgart (2004)
- Silver Design Prize winner at Batimat (Paris 2005)
- Silver Design Prize winner at Batimat (Paris 2007)
- First prize for “World’s most beautiful object” (Pulchra design awards, Italy, 2009)
- Superflame Prize 2009 of polish review
- Swiat Kominkow for the overall achievement
- Reward for the “most inspired creation of Helsinki Design Week” (2010)
- Star “Design Observateur” (Paris 2002, 2013)
- Reddot 2014 (Essen - Germany)
- Nominated for the “Observateur du Design” prize (Paris 2007, 2009, 2010, 2011, 2012, 2014, 2017, 2018)
- Nominated for the “design Award of the Federal Republic of Germany” (2010, 2011, 2014, 2017)
- Winner of the German Design Award in Gold 2017 - Slimfocus
- Hearth & Home exhibition (Harrogate - Angleterre) - Curvifocus: Winner "product of the year 2017" and "gas appliance of the year"
- Winner of the "Iconic Awards Innovative Interior" 2018 (Germany)
- Winner of the German Design Award in Gold 2019 - Boafocus
- ...
- Museum of Contemporary Art (Bordeaux 1996)
- National Centre of Contemporary Art (Grenoble 1997)
- Guggenheim Museum (New York 1998)
- Moderna Museet (Stockholm 2000)
- ...





**FIREWOOD**

# FIREWOOD

Wood is the only fuel that concerns us in this manual (apart from gas, to which a separate section has been devoted). It is, in fact, the only solid fuel suitable for use in our fireplaces, the burning of fossil fuels being strictly prohibited in France in open fires.

## WEIGHTS AND MEASURES

Depending on the region or the country concerned, firewood may be sold either by volume, or by weight. Where there is a choice, it is always better to buy wood by volume, for the simple reason that freshly cut logs consist largely of ... water.

As to quality, it is preferable to get split rather than round logs; and smaller rather than larger sections; hardwoods such as hornbeam, beech and oak are better than softwoods such as poplar and many coniferous species. The quantity of logs recommended depends on the fireplace. This information is given on the technical notice for each model.

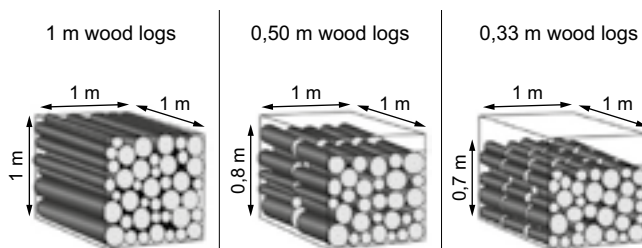
In France logs are commonly sold by the cubic metre (m<sup>3</sup>) (solid and void); the weight of a cubic metre will be a function of the following:

1. The actual volume of logs
2. The density of the wood
3. The amount of moisture it contains

Average weight of 1 m<sup>3</sup> at 25% humidity:

hornbeam	400 - 500 kg
beech	380 - 480 kg
oak	380 - 480 kg
poplar	250 - 350 kg
larch	300 - 400 kg
red pine	300 - 400 kg
white pine	250 - 350 kg

In Britain, logs tend to be sold rather by the load, 1 load being a level fill of a pick-up lorry of the 35cwt type; this may be taken as roughly corresponding to 2 m<sup>3</sup>.

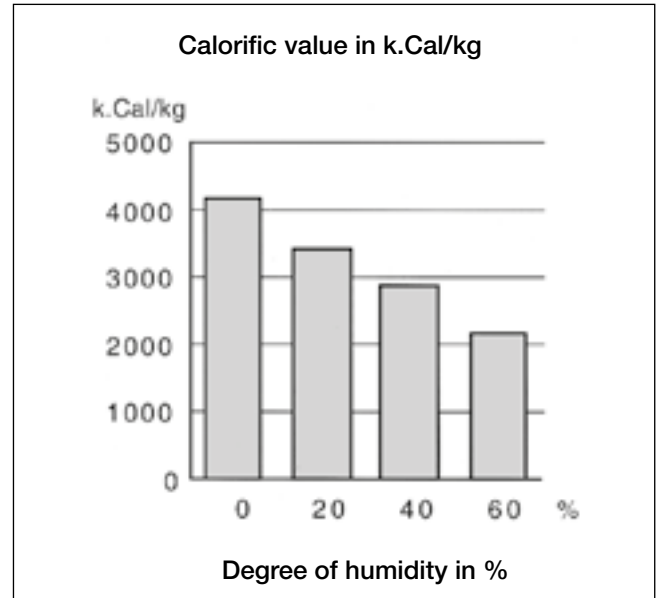
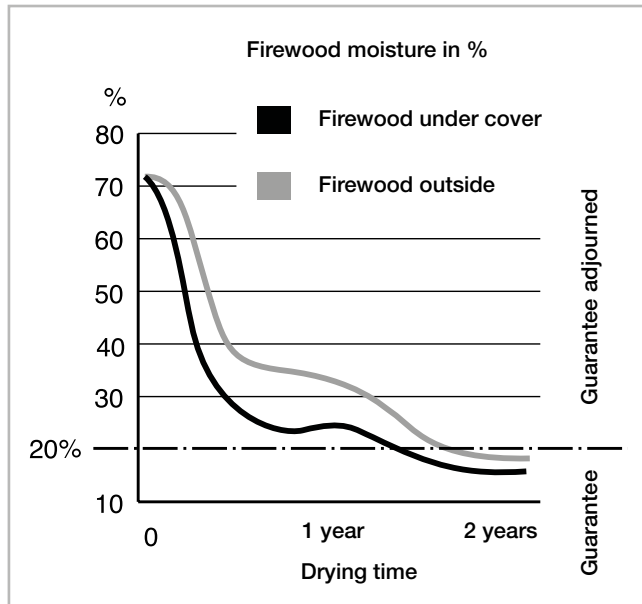


## CALORIFIC VALUE AND MOISTURE CONTENT

The calorific value of wood varies according to type, but equally, and more importantly, to the degree of humidity.

A high moisture content in firewood has various consequences:

- difficulty in lighting and keeping alight
- lessening of calorific value (heat output)
- condensation with consequent sooting and tarring-up of the flue and interior surfaces of the fireplace
- sooting-up of glass panels, where present
- clogging of flues and draught apertures
- a significant increase in the risk of chimney fires
- environmental pollution



## SO WHAT CAN WE DO?

There is a practical lesson to be learnt from the graphs provided. Keeping a two-year supply of logs in stock is not always practical, as much for reasons of lack of space, as of cost. However, it can be seen that:

1. During the first 6 months after cutting, the moisture content reduces by almost half (from 75% to 35%).
2. It takes another 18 months to lose the remaining 15% of moisture. Wood behaves like a sponge when the moisture content gets down to around 15%, its humidity fluctuating with that of the surrounding air. Since one cannot realistically expect to buy firewood that is guaranteed moisture-free (except at a corresponding price) the wisest course would be to order, at the end of the winter, enough logs for one or if possible two seasons in advance, so that they can be stored, either outside or under cover, for at least one summer season.

Ordering at the end of the winter also has the advantage that demand is reduced at this time, whereas in autumn, prices may well rise.

# FIREWOOD

To emphasize the importance placed on dry wood, it is worth noting that certain countries (for example, Germany, Norway, USA) insist that to be sold as firewood, the humidity must be below 20%. Any higher, and it is forbidden to sell it under that name. This is why, in order to ensure total satisfaction for our customers both in the short and long term, our guarantee is only applicable if logs with a moisture content of less than 20% have been exclusively used. This level is reached 18 months after cutting if they are stored under cover (see table).

## ENERGY EFFICIENCY, HEATING CAPACITY

In order to avoid confusion, a brief glossary at the end of the manual gives a definition of technical terms. The Focus website gives information on our wood-burning fireplaces performances. It indicates the exact nominal heat output in kilowatts, the thermal efficiency in percentages and the rate of CO in percentages for each Focus model.

## DON'T USE ... !

In order to minimize harmful emissions and to take proper care of your fireplace, including its glass panels (if it has them), its flue, the environment and your health, do not burn the following items:

- recovered wood (beams, floorboards, timber, etc.)
- treated or painted wood
- offcuts of sheet materials such as chipboard and plywood
- pallets and packing crates
- book and newspapers (except for lighting the fire)
- plasticised cartons and all plastic derivatives
- coal
- types of wood that tend to exude resin (e.g. coniferous wood).

And don't confuse your fireplace with your dustbin! Household rubbish tends to turn the former into an incinerator, with all its noxious associated smells.



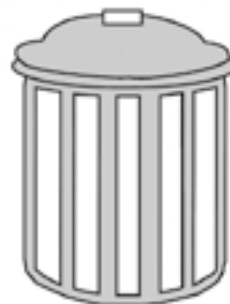
## THE ASHES

Keeping a permanent bed of ashes in a fireplace facilitates lighting, reduces wood consumption, and helps to protect the firebed components. Furthermore, by covering a fire with ashes, one can, for the purpose of rekindling later, preserve a fine mass of glowing embers for many hours, even with an open fire (without doors).

The ashes from wood burning represent about one-hundredth of the original volume of the wood.

Decidedly, not everyone has a garden adjacent to their hearth. It is nevertheless worth remembering that wood ash, containing 15% potassium, 5% phosphoric acid and 40% lime, makes an excellent fertilizer, used in moderation.

Your fireplace is not...





**THE ECOLOGICAL  
DEBATE**

# THE ECOLOGICAL DEBATE

## A FEW FACTS ON THE GREENHOUSE EFFECT ...

At the present time, wood may be considered as the best way of storing and liberating solar energy over a cycle of several decades.

Even taking into account the polluting effects of tar residues from woodburning (negligible in proportion to other types of combustion), heating with wood may be considered, along with solar heating, as the least polluting in the world. Sulphur, largely responsible for acid rain, is practically absent in wood.

Furthermore, the carbon dioxide (CO<sub>2</sub>) cycle ensures a permanent equilibrium between the CO<sub>2</sub> of the biosphere and that of the atmosphere. To put it more simply, the quantity of CO<sub>2</sub> emitted during the rotting of wood is identical to that released during its combustion. We can therefore conclude that in no way can the domestic wood fire be held to aggravate the greenhouse effect.



## ... AND FRENCH FORESTRY

Forests in France cover around 17 million hectares (40.7 million acres). The national and local territories control 4.2 million hectares, managed by the O.N.F. (The French Forestry Department); the remainder is in private hands. The total volume of standing timber is in the order of 2.6 billion cubic metres. The rate of regeneration is around 81.8 million m<sup>3</sup> per year (on average from 2004 to 2013).

Over the last few years, the quantity of wood exploited has been, on average, 42 million m<sup>3</sup> per year. This does not mean that the rest is all available for exploitation; it is necessary to take account of all the small woodlands that are not logged. So we are a long way from those gloomy prophecies predicting the disappearance of the French, or indeed of the European, forest. Since 1946, the French forest area has, in fact, increased by some 5.3 million hectares, and this despite the catastrophic fires of recent decades.

It is worth recalling that our ship-building ancestors of earlier times, not to mention the monks of the Middle Ages with their great

construction projects, took a greater toll on our forests than do modern wood-cutters with their (infernal) chainsaws.



## WOOD ENERGY

On considering the priority given by the European states to wood energy in terms of the struggle against global warming, we can rest assured that biomass is ranked among the great commercial energy sources of the future. Wood energy, far from being a relic of the past, is clearly one of the ways towards a sustainable future.

A few statistics on energy supplied by wood:

- in Europe, 110 million m<sup>3</sup> per year
- in France, 42 million m<sup>3</sup> per year
- 4% of the French national energy quota
- the third source of energy in France
- equivalent to 10 million tons of petroleum per year
- 6 million domestic consumers
- an annual saving of 10% of France's national CO<sub>2</sub> emissions.

(Information : ADEME)

According to research by ADEME that takes into account the energy consumed during the entire process of energy production, from extraction to producing heat – including the stages of transport and refining – heating with gas, fuel oil or electricity emits respectively 222, 480 and 180 kg of CO<sub>2</sub> per MWh, whereas heating with wood emits only 70 kg. Thus, burning wood divides CO<sub>2</sub> emissions by 12 compared to fuel oil, and by 6 compared to gas.





**USING  
THE FIREPLACE**

# USING THE FIREPLACE

## WARNING

It is imperative that all Focus fireplaces are used according to local, national and other applicable regulations and requirements.

The fireplace should not be modified or any feature changed without our agreement. The use of Focus fireplaces with a chimney used for other fireplaces or stoves is prohibited.

## BEFORE LIGHTING THE FIRE

The fire should not be lit:

- for one week if there is a masonry join between a steel flue (mild or stainless) and an asectional flue (in clay, cement, etc)
- for one month (following regulations) in the case of a fireplace built into a masonry chimney breast or wall, or where the back wall has been rendered or plastered a short time before the fireplace was installed.

The fire can be lit at once if the flue is modular stainless steel, and as long as no masonry jointing, sealing or grouting in close proximity will suffer harmful effects from immediate use.

For all models it is necessary:

- to remove any stickers from the glass panels
- to clean with a damp sponge and/or a dry cloth any dirt from transport or installation
- retouch scratches on painted models with the specially provided Focus aerosol. Ensure to ventilate the area thoroughly before lighting a fire to disperse any fumes generated
- for raw steel models, a tube of wax-based graphite polish is provided for retouching.

## LIGHTING THE FIRE

If the fireplace has not been used for a long period, first verify that the chimney is free of obstructions (such as birds' nests and tar build-up).

When you make a fire in the fireplace, it is imperative to open the fresh-air intake device in the firebox as well as the damper to their maximum position to facilitate the evacuation of smoke and create a draught.

To light the fire, contrary to common preconceptions, the dry kindling should not be placed under the logs. First, place several split logs side by side. Then add crumpled newspaper or firelighters, and on top of that, two crossed layers of kindling. Once alight, the embers from the kindling will land on the logs and light them in turn.

A useful hint when lighting closeable models is to leave the door about 1 cm ajar, thus creating a forge effect as the air is sucked in rapidly. The door should not be left in this position for long, as the fire will heat up very quickly and damage from thermic shock could result.

More information on draught regulation can be found in the glossary, under 'fresh-air intake system' and 'mechanical ventilation control'.

In no circumstances should any flammable liquids be used, since the sudden increase in temperature can cause thermic shocks, chimney fires, or even explosions. (Please also note that using lighter fuels is extremely dangerous when reviving a dying fire.)

The first fire in the fireplace should be a small one. It is not advisable to add large quantities of the packing material, or set fire to the packing case or pallet.

The paint finish we use is thermo-plastic, and because of the very gradual polymerisation of the components, may give off a light smoke the first few times the fire is lit. The painted surfaces may, while hot, acquire a certain viscosity, or slight stickiness.



We advise:

- not to be alarmed at possible smoking or residual odours
- on no account to touch, rub or try to clean the fireplace while it is hot as this will damage the paint.

Also, to avoid thermic shocks as mentioned above, we strongly advise against throwing a bucket of water on a very vigorous fire to try to put it out.



## PUTTING WOOD ON THE FIRE

Put wood on the fire with the damper and fresh-air intake system open as wide as possible and use the protective glove supplied. It is recommended to add wood to the fire in intervals of 45 to 60 minutes to obtain the nominal heat output.

For most Focus models, do not make a fire with more than two layers of wood at a time (to a maximum height of 20 cm). The maximum amount for each model is indicated in the technical notice provided.

Excessive wood can cause thermic shock damage and will invalidate our guarantees. Place logs on the embers at the centre of the hearth, without tamping them down.

## PRECAUTIONS

In the interests of safety, and just as one avoids contact between skin or clothing and any heating device, such as radiators or electric heating plates, it is important to avoid, and above all to keep young children away from, any contact with the hot parts of your fireplace. It is wise to fit appropriate fireguards to protect children and to avoid any risks from logs spitting sparks or falling out of the fire.

The foremost precaution is of course that the fireplace is properly installed and used under the surveillance of responsible adults. A special protective glove is supplied with Focus models for opening and closing the door, using the ashpan and other tools, adjusting the draught controls, and so on.

We would like to emphasise that an open and visible fire is an immediate and clear signal of risk, and thus represents less danger to children than a fire that is concealed, or any type of closed-in fire or heater. To date, with 50,000 fireplaces sold since Focus began, we have not been made aware of any accident concerning any of our models for which we could have been held responsible.

Our insurance company will be happy to provide details regarding safety information and our insurance policy:

AXA Assurances  
605 rue Alfred Nobel  
34000 Montpellier  
Tél. 04 67 10 75 00

To avoid the risk of fire within the area of heat radiated by the fireplace, it is imperative to refer to the model's technical notice, which contains a diagram indicating the security distances that must be respected with regard to flammable materials.

We remind you that it is not advisable to install a fireplace near a window, even if it is considered heat resistant. Ensure that a distance of at least 1 m is left for sealed fireplaces and 50 cm for open fireplaces. These distances may be able to be reduced depending on the type of glass used (please refer to the details provided by the window manufacturer or supplier concerning the heat resistance of the materials).

# USING THE FIREPLACE

Ensure that a distance of at least 80 cm is left between the fireplace and any objects such as a hi-fi, TV set, computer or piano. Exact security distances cannot be given for these objects, but any distance less than 80 cm would almost certainly damage them.



## COMBUSTION CONTROL

Our sealed models are equipped with a combustion control. When the control is fully opened, the fire increases in intensity. The combustion can be decreased by adjusting the control in order to obtain the optimal thermal efficiency.

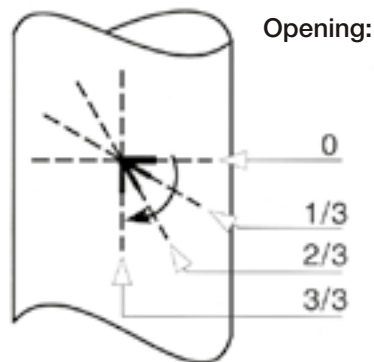
## DRAUGHT CONTROL

Most of our fireplaces are equipped with a damper located in the hood or flue. The damper controls the draught and also allows the flue to be closed during periods when the fireplace is not in use. Before lighting a fire, always check the position of the damper, which is indicated by the external handle.

A glove is provided for adjusting the damper once a fire is burning, in case the handle is too hot to touch. To adjust the control, pull it towards you and turn it gently and then push it back to the position you desire the damping disc to be inside the flue: fully open (3/3 vertical), 2/3 open, 1/3 open and closed (horizontal).

When the fireplace is operating, you can decrease or increase the draught and the combustion by turning the damper control in one direction or another. This adjustment also allows you to prevent currents of air that can come down the flue.

Our open fireplaces can be ordered with a cut-off device in place of a damper. In its horizontal (closed) position, this device blocks off the flue almost completely and so must be left open during the use of the fireplace.



## FRESH AIR SUPPLY

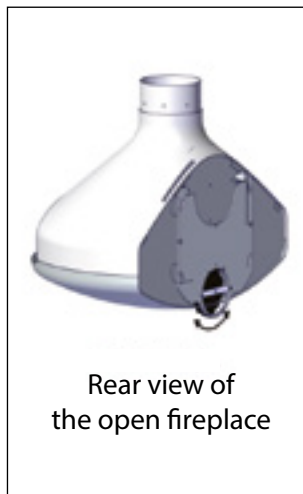
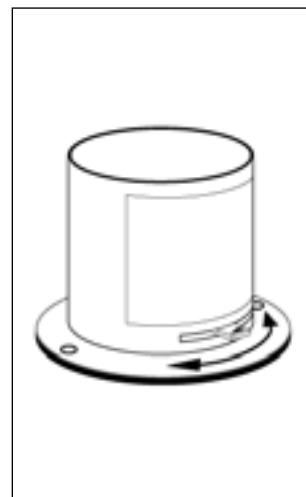
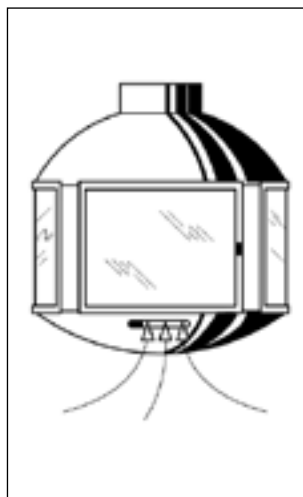
A supply of fresh oxygen-rich air is indispensable for the proper functioning of a fireplace and for the people enjoying it. This fresh air can come from outside or from a dry, ventilated place inside.

What is the best way to achieve this for each different model and its installation?

A fresh-air intake system can be attached to some of our models (refer to the technical notice), avoiding having to install a visible grate in the room. This device must be open from the moment the fire is started until it is completely extinguished.

In cases where an air supply cannot be directly linked to the fireplace, a grate can be placed near the fire. It is essential to keep this grate free from obstruction on both sides. The fire will draw as much fresh air as necessary from this supply.

In case of the fireplace functioning simultaneously with other heating systems, it is advisable to plan additional ventilation.



Rear view of  
the open fireplace



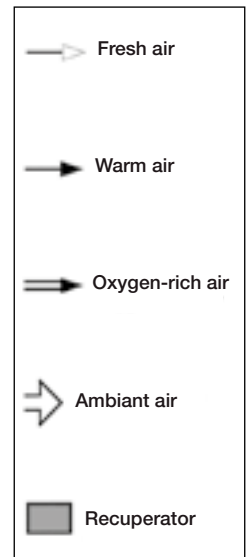
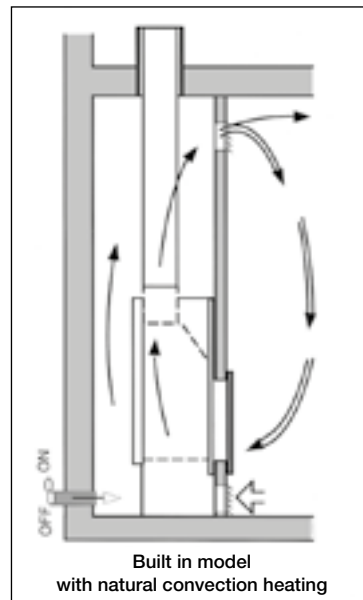
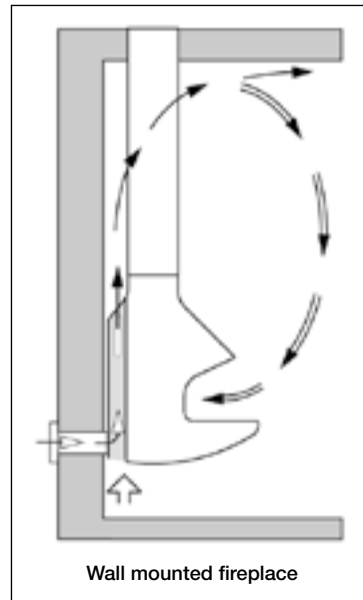
Rear view  
of the closed  
fireplace

# USING THE FIREPLACE

## THE HEAT RECYCLING SYSTEM

The heat recycling system is based on air drawn in from outside, which is heated as it passes through the double 'skin' of the fireplace and is released into the room to provide a fresh supply of warm, oxygenrich air to feed the fire.

This has the added advantage of supplementing the radiant heat from the fireplace with convective heat from the recuperator, while at the same time minimizing heat loss.

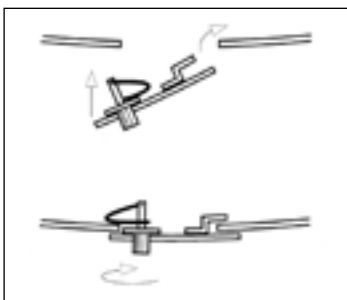


## THE FIREGUARD

All our open fireplaces can be fitted with a removable fireguard. Use the Focus glove provided to move the fireguard when it is hot.

## THE ASH TRAP

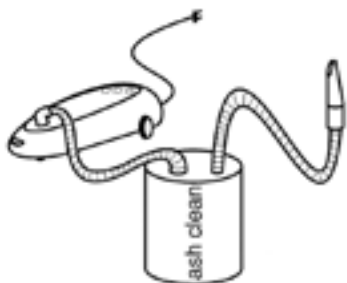
Some models have a trapdoor at the base of the hearth in order to empty the ashes. Simply remove the trapdoor to clean out the ash. Before lighting a fire, always make sure that the trapdoor has been properly closed and locked in place (see diagram).



## ASH REMOVAL

For models without an ash trapdoor or an ash drawer in the base, ashes can be cleaned out either with a small shovel (preferably steel), or by a vacuum cleaner with an ash-cleaning attachment.

The latter has the advantage of removing the finer ash while leaving the cinders. They are available from hardware stores at a very reasonable price.



## WHAT IF ... ?

... the chimney does not draw properly

- Is the draught damper closed?
- Is the fresh air vent sufficiently open?
- Is the top of the chimney stack high enough above the ridge of the roof, or the roof terrace, or any other nearby obstacles?
- Is your wood dry enough?
- When did you last have the chimney swept?
- Is the outside temperature too high?

We remind you that the fireplace is designed for winter use. A bad draught is often inevitable in summer.

... the glass panels soot up too quickly

- Is the fresh-air intake open?
- Is the draught damper sufficiently open?
- Is the draught good?
- What are you burning?
- Is your wood dry enough?
- When was the chimney last swept?

... there is a chimney fire

- Call the fire brigade.
- Close the draught damper, the doors of the room, and the fireplace doors (if fitted; if not, try to block up the opening with a wet blanket or some non-flammable material).
- Make sure the fire does not relight if you throw water on it; it is better to use sand or soil.
- Don't block up the top of the stack.

When the fire has been extinguished, ask yourself ...

- Was the wood sufficiently dry?
- When was the chimney last swept?

After a chimney fire, make sure a specialist checks the whole installation and especially the state of the flue.

# USING THE FIREPLACE

## PUTTING OUT A FIRE

To stop combustion in usual conditions, we recommend scattering the embers and the logs. If the fireplace is open, place the fireguard in front of the fire as it dies down.

For models with a door, keep the door closed while the fire is going out. The fresh-air intake must remain open until the fire is fully extinguished.

## GAS FIREPLACES

The gas burners fitted in our fireplaces are subject to stringent regulations concerning the burning of gas and the evacuation of exhaust fumes. We recommend the installation to be carried out by a certified gas engineer. Special instructions for installation and use are supplied with each model.

It is prohibited to throw any material whatsoever (wood, cigarette ends, paper, etc.) into a gas fire.

Once a year, it is essential that a certificate of proper functioning is supplied by a qualified gas engineer (as is required for all types of gas heater). To this end, we recommend setting up a servicing and maintenance contract with a reliable and qualified gas engineer.

## GUARANTEE

In France, the buyer is protected by laws guaranteeing product conformity (art. L211-4 and following of the French Consumer Code) and entitling them to a warranty in the case of any defects in the sold product (art. 1641 and following of the French Civil Code). Article 1792-3 of the French Civil Code stipulates a guarantee of satisfactory operation for two years.

From the date of delivery and for 2 years, each of our models offers:

- a guarantee of satisfactory operation, which only applies if the installation procedure and conditions comply with the applicable standards (including EN 13384-1: calculations for flue dimensions), as well as the regulations and rules in force in the country where the fireplace is installed and if the use and maintenance of the fireplace conform to the guidelines set out in the technical notice of the model, the Installation Manual and the User's Guide. This guarantee is also conditional upon the use of an adequate and appropriate fuel (e.g. for wood-burning models: exclusively firewood with a moisture content of less than 20%).

- a guarantee against any fault in design, structure or manufacture, with the formal and unconditional exclusion of all cases of indirect damage, of parts subject to wear and tear (base plates, refractory components, seals, bearings, etc.) and of accidental damage such as broken glass.

For our indoor wood-burning fireplaces, we have extended this warranty period to **5 years** (excluding surface finish issues such as paint retouching, etc.).

## IF YOUR FIREPLACE HAS A MANUFACTURING, DESIGN, STRUCTURAL OR OPERATING DEFECT

Any model delivered in Western Europe that, in whole or in part, does not conform to our specifications, description, drawings or standards of quality will be replaced free of charge, including transport.

We will not however, reimburse any modifications carried out on site, nor will any refund be considered without our prior agreement in writing.





**MAINTENANCE**

## LOOKING AFTER YOUR FIREPLACE

### The firebox

When the chimney is swept (twice a year), the soot and tar in the interior of the hearth should also be removed. Ash and cinders should be regularly removed from the hearth (see sections 'The ash trap' and 'Ash removal' for more information).

It should be noted that maintaining a good bed of ashes during the winter season facilitates lighting the next fire and also keeps the embers hot longer.

### Painted models

The paint used on the outside of our fireplaces is highly heat resistant and is designed to withstand repeated temperature fluctuations over a long period.

However a slight color variation may occur after some years of use.

For general upkeep, we advise:

- using an ordinary duster or a damp sponge
- never use cleaning products
- never try to touch up the finish with ordinary commercial paint products (which have inferior heat resistance and will result in colour mismatch); instead use the Focus aerosol supplied.

### Polished models

We recommend polishing the model for the first time immediately after it is installed. Dab the surface with the supplied wax-based graphite polish, and then spread the polish using a clean, dry cloth. This process should be repeated twice a year.

If desired, white spirit can be used to remove polish or to even up the surface finish.

### Rust facades

Rust on a steel surface is by nature unevenly distributed, resulting in a marbled effect that varies in intensity. Focus rust facades have been stabilised in the manufacturing process.

The only maintenance required is to dust the surface, either with a vacuum cleaner with a soft brush or with a cotton cloth (non-fluffy).

Never use any cleaning products on the rust facade.



## Bronze facades

To maintain a bronze facade, keep the surface dusted using a vacuum cleaner with a soft brush or a cotton cloth (non-fluffy).

Infrequently, if you want to restore the natural colour, use a colourless polish that does not contain turpentine. Do not use solvents, alcohol, or white spirit.



## PYROCERAMIC GLASS

It is impossible to completely prevent smoke or tar deposits on surfaces adjacent to a fire, regardless of the material: stone, steel or glass.

In the case of closed fires, only adequate ventilation can limit deposits on surfaces. There are two choices:

- Economize on fuel by closing the draught damper and decreasing the air supply, which makes the fire lazy, so it licks at the surrounding surfaces and blackens the glass.
- Increase the ventilation, resulting in a livelier fire and cleaner glass. This consumes more wood, but the glass will stay cleaner for longer.

It is also important to note that tarry residue is as much a function of the moisture content of the wood as of the amount of ventilation.

There are various brands of cleaning products for pyroceramic glass, most of them identical in composition, available in hardware stores. It is, however, important to avoid the use of abrasive cleaners, which may scratch the glass and mark the paintwork.

When you clean the fireplace, take care to protect your floor. Some models have glass panels or doors that can be easily removed so they can be cleaned elsewhere.

Due to differential expansion between glass and steel, the glass panels are 'loose' in their frames (notably in the case of the Edofocus and Agorafocus). This is deliberate and need cause no concern when cleaning.

## SWEEPING THE CHIMNEY

In order to avoid the dangers of poisoning, to protect from the risk of fire, and to control air pollution, the fireplace and the flue must be kept clean. Chimney sweeping involves the manual cleaning of the interior of the flue as well as the hearth in order to eliminate soot and remove all obstacles from the length of the flue.

Manual chimney sweeping consists of passing a metal or nylon brush through the flue several times in order to remove all deposits. French regulations require that chimneys be swept once a year.

We recommend chimney sweeping twice per year, at least once during the period of use, for fireplaces that are used regularly.

The use of fire or explosive substances for cleaning flues is expressly prohibited. Sweeping and inspections must be carried out by the installation engineer or by qualified chimney sweeps, who are obliged to provide a certificate to the effect that the work has been carried out. Many insurance companies insist on such a certificate in the case of an accident.

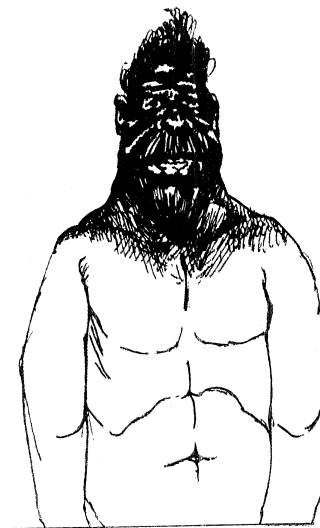
We have very serious reservations concerning chemical flue cleaning or so called vacuum sweeping. In our judgement, not even an industrial vacuum cleaner is capable of sweeping a flue properly without previous manual cleaning. These methods should not be used as a substitute for chimney sweeping and do not result in an official certificate.

As for the maintenance of flues in apartment buildings, the landlords of rented properties are responsible for ensuring that flues are clean when the tenants move in. Thereafter, the responsibility for proper maintenance lies with the tenants.



## VENTILATION GRATES

The ventilation grates must be regularly maintained and should be kept free of all obstructions on both sides. Regular cleaning is needed to eliminate accumulated dust, insects stuck in the grate and so on, avoiding any reduction in fresh air intake.



# BRIEF GLOSSARY

# BRIEF GLOSSARY

The purpose of this glossary is to clarify some of the technical vocabulary employed in the fireplace industry. Some of the definitions, descriptions and explanations may, to some, seem oversimplified. Please appreciate that we simply seek to demystify the regulatory and professional jargon that may be incomprehensible to the uninitiated.



## **AMBIENT AIR:**

The air surrounding the fireplace, i.e. the air inside the room.

## **BBA (BRITISH BOARD OF AGREEMENT):**

The body that assesses new construction products in terms of their compatibility with building regulations.

## **BUILDING REGULATIONS:**

A set of rules and standards overseeing quality control and proper practice in the building industry. The appropriate sections dealing with UK flue liners are requirements J2 and J3 and Regulation 7 (England and Wales). Scotland and Northern Ireland have their own similar sets of building standards.

## **CALORIFIC VALUE:**

The amount of heat produced by combustion—a function of the type of wood and, significantly, of its moisture content, rather than of the fireplace itself.

## **CONSUMPTION OF LOGS:**

Varies according to circumstances, but as a rough guide, we suggest between 2 and 7 kg/hour for an average fire. A minimum of 2 m<sup>3</sup>/year would be necessary on a weekend-only basis, increasing to 12 m<sup>3</sup> or more for more or less continuous use throughout the winter.

## **CREOSOTE, PYROLIGNEOUS ACIDS, SOOT:**

Generally speaking, solid tars given off during the wood-burning process and deposited on the inside of the fireplace and flue.

**DRAUGHT:**

In effect, a low-pressure area at the top of a flue, having the effect of drawing in a fresh air supply from below. Expressed scientifically in Pascals (Pa). A flue draught should be of the order of 10 Pa, but since it can only be properly calculated with special equipment, we may for practical purposes follow the rule of thumb that states that the longer the flue, the better the draught.

**DRAUGHT DAMPER, BAFFLE, REGISTER PLATE:**

An adjustable metal plate or disc inside a flue or air inlet used to control the passage of air, or draught; by extension, the gadgetry used for this purpose.

**ENERGY EFFICIENCY:**

The relationship, expressed as a percentage, between the energy output of a fire and the energy consumed in the process.

**FANKIT AND DOUBLE-SKIN CASING, ETC:**

A forced draught system for blowing air between the two skins of the casing to warm it; an optional extra on certain models, e.g. Unifocus.

**FIREBED / GRATE:**

The firebed is usually the solid base of a fireplace upon which the fire is built; a wood fire may have a solid firebed, or, alternatively, a barred grate.

**FIRE CLEARANCE GAP:**

The statutory minimum distance between the exterior surface of a fireplace or flue and any flammable or non-heat resistant material. Refer to the model's technical notice for the distances required for the fireplace. For the flue, refer to the Installation Guide and the regulations in force.

**FLASHPOINT OF WOOD:**

Wood exposed over a long period to temperatures in the range of 120-200°C will carbonize: go dark brown and eventually disintegrate without actually catching fire. At around 275°C, it reaches flashpoint temperature, at which it will ignite spontaneously. It is imperative therefore, that in roof spaces, attics and floor cavities, fire clearance regulations and ventilation requirements be rigidly respected, not only during the construction process, but also thereafter by not introducing potentially inflammable materials, such as wooden easings, floor or ceiling coverings, even books, in close proximity to smoke flues.

**FLUE LINER:**

Basically, a system of hollow, interlocking sections of terracotta, concrete or rigid pumice which can be built up, one on top of the next, to form a smoke flue. In France, these are available with a honeycomb of vertical holes in the thickness of the wall to provide insulation. In the UK, as in Northern Europe and Scandinavia, flue liners are now available in rigid pumice, having a high insulation value and very good durability (e.g. Isokern). Where possible, choose a cylindrical rather than a square or rectangular interior section, as this gives a smoother airflow.

**FRESH-AIR INTAKE SYSTEM:**

The supply to the fireplace by a pipe (with a section equal to or more than 200 cm<sup>2</sup>) of air taken from outside or from a dry, ventilated location inside that does not contain any flammable products (petrol, gas, oil, etc).

**HEATING CAPACITY:**

A calculation of the energy (amount of heat) produced in an hour, expressed in kilowatt hours; in our case, around 7-14 kWh, depending on the model. The heating capacities of the various Focus models are given in the Installation Manual (under 'Assembly instructions').

**INSERT:**

Refers, in fireplace parlance, to a more or less cubic, glazed metal box intended to be fitted into an existing, traditional type of fireplace aperture. The latter frequently not being designed to withstand the sort of temperature anticipated, this system can be dangerous if the existing fireplace has not been redesigned and/or extensively modified with such an alteration in mind. A firechest, on the other hand, is a product that has been specifically designed to be incorporated in a purpose-made, insulated masonry structure.

**INSULATION BLOCKS:**

Known principally by the tradenames 'Thermalite' and 'Siporex' (France), these are special lightweight non-load-bearing building blocks used, as the name indicates, for insulation. They do not withstand high temperatures and should not therefore be used either behind wall-mounted Focus fireplaces or for the surrounds of built-in models.

**JOIST:**

Light timber on which a board floor or ceiling is supported; may be carried by partitions, load-bearing walls, or beams.

**MECHANICAL VENTILATION CONTROL:**

Equipment whose purpose is to ventilate an interior space by removing used air. Since, in the same way as a kitchen air extractor, this reduces the air pressure within, it may interfere with the draught of a chimney, so it may be necessary to switch it off temporarily while getting the fire going or even for longer periods if the living space is particularly well draught-sealed.

**PARAPET:**

Low wall built at terrace or roof level around the edge of a building, usually for safety purposes. The top of a chimney stack or smoke flue should clear the parapet of a roof terrace by at least 1.20 m.

**PLASTERBOARD:**

Known also by various trade names, plasterboard is a sheet material consisting of a thin layer of dry plaster strengthened and held together by a double covering of thick paper. It is used for ceilings, dry-lined walls and stud partitioning. It is also available incorporating glued-on insulation material. Plasterboard is dangerous and deteriorates with heat and should not therefore be used in close proximity to a fireplace.

**'PYROCERAM,' 'NEOCERAM,' 'VITROCERAM,' 'ROBAX':**

Various trade names for glass that has been 'ceramicised'—partially devitrified at very high temperatures in funnel-ovens so that it will tolerate heating to 900°–1000°C. Not to be confused with 'tempered' or 'borosilicate' glass that will not withstand such high temperatures.

**RAL:**

A shading colour chart developed by a German organization that has become a standard in Europe.

**RIDGE:**

The highest point of a roof; usually its horizontal summit.

**STACK, STACK PIPE:**

The part of a chimney that emerges above the roof (usually in masonry or double-insulated stainless steel) and carries the smoke clear. It should normally be fitted with a cap, and be of a sufficient height to clear the ridge.

**STANDARD EN 13229:**

This European standard concerns open fireplaces (with no doors) and wall-mounted, built-in fireplaces (with or without doors).

**STANDARD EN 13240:**

This European standard concerns fireplaces that are not built-in, which have doors, and can function either open or closed.

**STEELS: E24 MS:**

Mild steel used in the construction industry, made by refining iron. Its properties (malleability, plasticity, toughness) allow it to be worked into a variety of shapes by forging, welding, pressing, etc. 'Indaten' and 'Corten' are manufacturer's terms for steels that have passed into general use (International classification: EW 36.) Used in the building industry (for ferro-concrete), they are protected from deterioration by a coating of rust-proof oxide.

**SUPPORT PLATE AND TRIM DISC:**

The steel support plate, mounted in the ceiling or roof structure, takes the weight of a suspended fireplace and its flue. The trim disc serves merely to hide an untidy ceiling joint, or to conceal from view the statutory fire gap between a steel flue and adjacent materials.

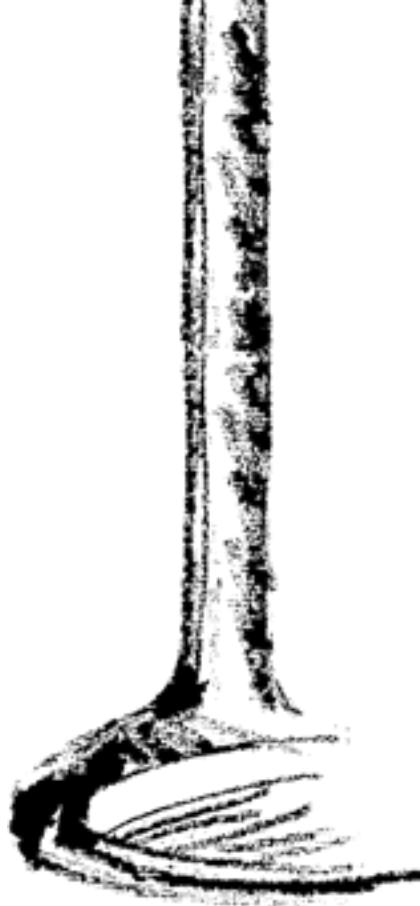
**TRUSS:**

A vertical wooden framework, usually triangular, supporting the roof covering. Replaces rafters in modern construction.

**WOOD HYGROMETRY:**

Measurement of the moisture content of wood, expressed as a percentage. The moisture content of firewood should be between 15% and 25%. Trying to burn very wet freshly cut logs is in effect trying to burn water, and, furthermore, is harmful for the environment.





Manuale di utilizzo

---

Italiano



Questo opuscolo è una guida per l'uso e la manutenzione dei camini "focus" realizzata appositamente per gli utilizzatori. In queste pagine non vengono trattati gli argomenti prettamente tecnici relativi all'installazione dei vari modelli, che sono stati invece approfonditi in uno specifico "Manuale d'Installazione", come in una Nota individuale propria di ogni modello.

Con questa guida abbiamo voluto creare un documento completo, ma, al tempo stesso di facile lettura. Per questo motivo abbiamo deciso di evitare il linguaggio specialistico dei cosiddetti esperti e le vecchie credenze superstiziose, così come l'uso di complicati termini tecnici senza spiegarne il significato. Al contrario, abbiamo preferito parlare sempre di situazioni reali, non teoriche, e ricordare alcuni utili consigli pratici.

Dal momento che crediamo che le istruzioni per l'uso non debbano essere una serie di ordini impartiti in maniera rigida e inflessibile e poiché diamo grande importanza all'educazione, cercando di creare con i nostri clienti un rapporto personale e non solo commerciale, abbiamo voluto esulare dall'argomento al punto da proporre, alla fine del nostro lavoro, un piccolo glossario, dando spazio anche ad argomenti come la questione ecologica e la cucina sul fuoco...

Proprio per questa ragione e, dal momento che crediamo che tutte le cose possano essere sempre migliorate, accetteremo volentieri tutte le osservazioni, le critiche e i suggerimenti che vorrete comunicarci relativamente a questa guida per l'uso e la manutenzione dei nostri camini.

## ▲ ATTENZIONE

È imperativo rispettare le norme di sicurezza in vigore nel paese in cui è installato il modello (qualora queste fossero più rigorose che quelle raccomandate dalla Focus).

LA LEGNA DA ARDERE .....	59
■ Stero.....	60
■ Potere calorifico e grado di umidità del legno.....	61
■ Che cosa si può fare?.....	61
■ Rendimento, potenza, energia.....	62
■ Non utilizzare...!.....	62
■ La cenere.....	62
LA QUESTIONE ECOLOGICA .....	63
■ Qualche verità sull'effetto serra.....	64
■ ... e la foresta francese.....	64
■ Il legno come fonte di energia.....	64
L'UTILIZZO .....	65
■ Messa in guardia.....	66
■ Prima dell'accensione.....	66
■ Accensione.....	66
■ Il carico del legno.....	67
■ Precauzioni.....	67
■ La serranda per la regolazione della combustione.....	68
■ La serranda di regolazione del tiraggio.....	68
■ La presa d'aria esterna.....	69
■ Recuperatore di calore ad aria.....	70
■ Parascintille.....	71
■ Tappo per lo svuotamento delle ceneri.....	71
■ Svuotamento della cenere mediante aspiratore.....	71
■ E se.....	71
- E se il camino non tira bene	
- E se i vetri si sporcano troppo rapidamente	
- E se il camino prende fuoco	
■ La procedura di spegnimento.....	72
■ Camino a gas.....	72
■ Garanzia.....	72
■ In caso di difetti di fabbricazione, concezione, struttura o funzionamento.....	72
LA MANUTENZIONE .....	73
■ Manutenzione del camino.....	74
- la camera di combustione	
- modelli verniciati	
- modelli cerati	
- facciate arrugginite	
- facciate in bronzo	
■ Il vetroceramica.....	75
■ Pulizia della canna fumaria.....	76
■ Le griglie di ventilazione.....	76
PICCOLO GLOSSARIO .....	77

# RICONOSCIMENTI

- Premio Superfiamma 2009 della rivista polacca Swiat Kominkow per l'insieme dell'opera
- Premio per la «Creazione più ispirata della Helsinki Design Week» (2010)
- Nomination al «Design Award of the Federal Republic of Germany» (Germania 2010, 2014)
- Nomination all'Observeur du Design (Parigi, 2007, 2009, 2010, 2011, 2012, 2014, 2017, 2018)
- Primo premio degli internauti tedeschi (Rivista on line homesolute.com - 2009)
- 4 Medaglie d'argento dei Trofei del Design (Batimat - Parigi 1993, 1995, 2005, 2007)
- Medaglia d'argento Concorso di Design (Stoccarda - 2004)
- Selezione "Fra le 100 più belle aziende in Francia" (1° in Languedoc-Roussillon) (rivista: L'Entreprise - Luglio 2003)
- Etoile Observeur du Design (Parigi 2002, 2013)
- 3 Medaglie d'Oro dei Trofei del Design (Batimat - Parigi, 1994, 1997, 2001)
- Primo Premio del Concorso dell'Eccellenza (Chambre des Métiers - Montpellier 2001)
- Selezione Norman Foster and Associates (Londra 2000)
- Trofeo dell'Esportazione (Avenir 2000 - Parigi)
- Premiato con il Premio per l'Innovazione (Batimat - Parigi 1999)
- Premio Nazionale della Creazione (Ministero del Commercio e dell'Artigianato - Fondexpa - Parigi 1995)
- Trofeo del Salone dell'Habitat e Premio per l'Innovazione (Tolosa, 1993)
- Selezione del Premio Design Italiano (Roma 1992),
- Vincitore Red Dot 2014 (Essen - Germania)
- Medaglia d'Oro ai German Design Award 2017 - Slimfocus
- Hearth & Home exhibition (Harrogate - Inghilterra) - Curvifocus : "prodotto dell'anno 2017" et "apparecchio a gas dell'anno 2017"
- Vincitore "Iconic Awards Innovative Interior" 2018 (Germania)
- Medaglia d'Oro ai German Design Award 2019 - Boafocus
- ...
- Musée d'Art Contemporain (Bordeaux 1996)
- Centre National d'Art Contemporain (Grenoble 1997)
- Musée Guggenheim (New-York 1998)
- Musée d'Art Moderne (Stockholm 2000)
- ...



**LA LEGNA  
DA ARDERE**

# LA LEGNA DA ARDERE

Il legno è l'unico combustibile preso in considerazione in questa guida (ad eccezione del gas, al quale è dedicato un paragrafo) e l'unico combustibile utilizzabile per i nostri modelli, dal momento che in Francia l'uso del carbone (e/o i suoi derivati) per camini a focolare aperto o apribile è severamente vietato.

A seconda delle regioni e dei paesi, la legna può essere venduta a volume oppure a peso. Laddove è possibile scegliere, è sempre meglio ordinare la legna a volume piuttosto che a peso, per il semplice motivo che il peso della legna appena tagliata è costituito essenzialmente ..... da acqua.

Per quanto riguarda la qualità, è meglio preferire i "quarti" ai tondelli; così come i pezzi piccoli a quelli grandi; e, da non dimenticare, il legno duro (quercia, carpine, faggio) a quello tenero (pioppo, betulla) e alle conifere (pino, abete).

La quantità consigliata dei ceppi è variabile secondo il tipo di modello. È riportata sulle Istruzioni Particolari di ciascuno dei modelli.

## STERO

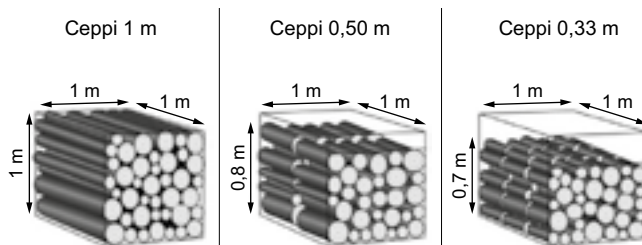
Lo stero è un'unità di misura del legno il cui volume apparente (volume reale + volume delle parti vuote) varia in funzione della lunghezza dei ceppi (vedi schema sopra).

Il peso di uno stero è determinato dall'insieme dei seguenti elementi:

1. volume reale del legno contenuto nello stero,
2. densità dell'essenza scelta,
3. tenore d'acqua.

Peso medio di uno stero per un grado di umidità pari a 25%:

carpine	400 à 500 kg
faggio	380 à 480 kg
quercia	380 à 480 kg
pioppo	250 à 350 kg
larice	300 à 400 kg
pino	300 à 400 kg
abete	250 à 350 kg

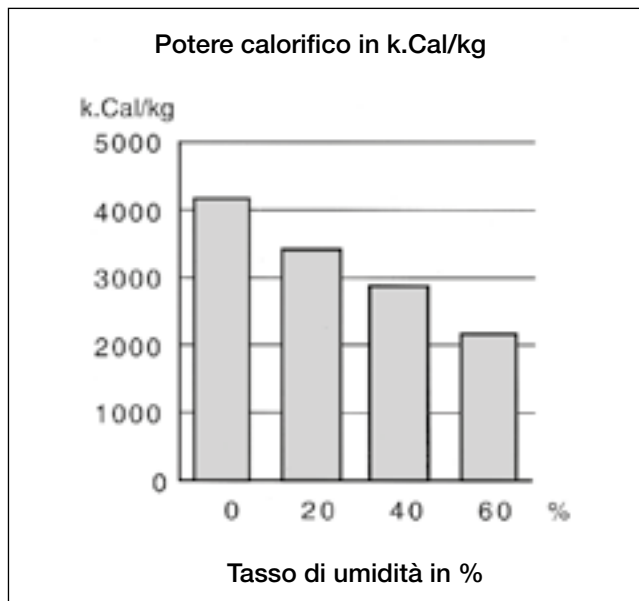
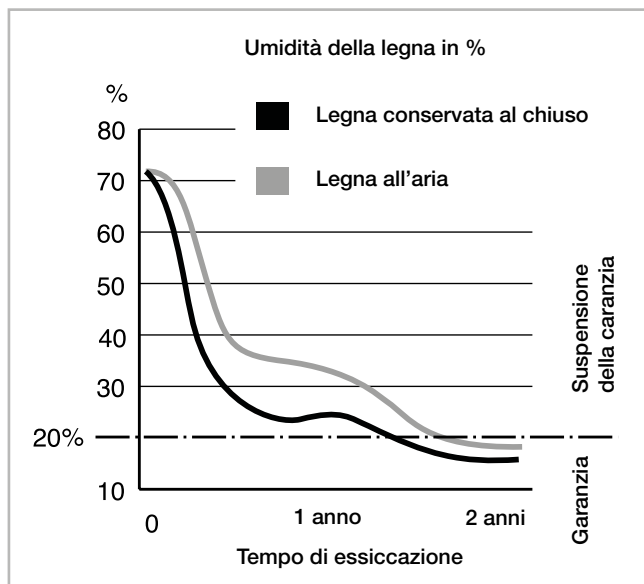


## POTERE CALORIFICO E GRADO DI UMIDITÀ DEL LEGNO

Il potere calorifico del legno varia in funzione dell'essenza, ma, soprattutto, a seconda del grado di umidità.

Un elevato tenore di acqua della legna da ardere comporta diverse conseguenze:

- difficoltà di accensione e di combustione,
- diminuzione del potere calorifico,
- formazione di condensa, sporczia e ostruzione dei condotti e delle parti interne del camino,
- formazione di sporco sui vetri,
- diminuzione delle aperture dei condotti e del recuperatore ad aria,
- considerevole aumento del rischio di "fuoco nel camino",
- inquinamento ambientale.



## CHE COSA SI PUÒ FARE?

Da questi grafici si può trarre la seguente considerazione pratica: Tenere una scorta di legna per 2 anni prima dell'utilizzo non è sempre una buona idea, sia in termini di spazio, che di costi.

Infatti, proprio dai grafici, emerge chiaramente che:

1. durante i primi 6 mesi successivi al taglio della legna la percentuale d'umidità diminuisce più o meno della metà (da 75 a 35%) rispetto allo stato iniziale,
2. sono necessari altri 18 mesi per perdere il restante 15%. Considerando che, al giorno d'oggi, è praticamente impossibile acquistare della legna garantita come completamente secca (tranne che pagandola a un prezzo proporzionato a questa garanzia ....!), è sicuramente molto meglio ordinare la legna necessaria per una o due stagioni alla fine dell'inverno, tenendo conto della quantità che si ha la possibilità di conservare (all'aria aperta o al chiuso) per, almeno, un'intera estate.

# LA LEGNA DA ARDERE

Ordinare la legna alla fine dell'inverno è inoltre molto più conveniente dato che in questo periodo dell'anno la richiesta è scarsa, mentre in autunno i prezzi aumentano notevolmente. Il legno è come una spugna che trattiene una percentuale di tenore d'acqua pari al 15% e la cui umidità si equilibra successivamente con quella dell'ambiente.

Per sottolineare l'importanza del grado di essiccazione della legna, basta ricordare come in alcuni paesi (Germania, Norvegia, USA...) la legna da ardere, per poter essere commercializzata, debba avere un tasso di umidità inferiore al 20%. E' infatti proibito vendere legna che non sia in possesso di questo essenziale requisito.

Per questo motivo e affinché i nostri camini soddisfino pienamente gli utilizzatori, sia a breve che a lungo termine, la nostra garanzia è valida solamente se si è fatto uso di legna con una percentuale d'umidità inferiore al 20%. Se la legna viene immagazzinata al chiuso, questo livello viene raggiunto 18 mesi dopo il taglio..

## RENDIMENTO, POTENZA, ENERGIA

Per evitare confusione e difficoltà di comprensione, questi termini sono stati spiegati in un piccolo glossario alla fine di questa guida.

Il sito internet indica esattamente la potenza nominale in Kw, il rendimento (%) e il tasso di CO (%) di ogni nostro singolo modello.

## NON UTILIZZARE ....!!

Al fine di limitare l'emanazione di sostanze nocive e di utilizzare il vostro camino nella maniera più appropriata, avendo cura dei suoi vetri e dei suoi condotti, oltre che dell'ambiente e della vostra salute, evitate di bruciare questi materiali:

- legno trattato o dipinto,
- pannelli di legno truciolato o fogli di compensato,
- casse da imballaggio o pallet,
- libri e giornali (tranne che per l'accensione);
- cartoni plastificati e tutti i prodotti derivati dalla plastica,
- carbone,
- legno resinoso.

Non confondete il vostro camino con la vostra pattumiera! La spazzatura e i rifiuti possono infatti trasformare in breve tempo il camino in un inceneritore che, in breve tempo, incomincerà a sprigionare odori decisamente poco gradevoli.

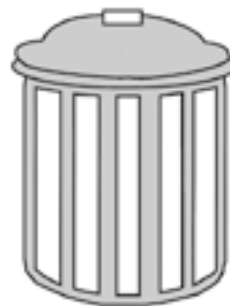


## LA CENERE

Un letto di cenere permanente nel camino ne facilita l'accensione, favorendo la diminuzione del consumo di legna, e, al tempo stesso, proteggendone i materiali. E' inoltre risaputo che, ricoprendo di cenere un fuoco, è possibile ritrovare, anche dopo molte ore, delle braci ancora ardenti, persino in un fuoco aperto.

Dopo la combustione della legna, i residui di cenere presenti rappresentano il centesimo del volume iniziale della legna. Naturalmente, anche se sappiamo che non tutti i nostri camini sono installati in case dotate di giardino, ricordiamo che la cenere, composta per il 15% da potassio, per il 5% da acido fosforico e per il restante 40% da calce, se usata con moderazione, è anche un eccellente fertilizzante.

Il vostro camino non é...



A black and white photograph of maple leaves, showing their characteristic three-lobed shape and intricate vein structure. The leaves are layered, with some in sharp focus and others blurred in the foreground and background, creating a sense of depth. The lighting is bright, highlighting the texture of the leaves.

# LA QUESTIONE ECOLOGICA

# LA QUESTIONE ECOLOGICA

## QUALCHE VERITÀ SULL'EFFETTO SERRA...

Al giorno d'oggi il legno può essere considerato come il miglior mezzo per immagazzinare e restituire, nell'arco di qualche decennio, l'energia solare. Anche considerando l'effetto inquinante dei residui della combustione del legno (decisamente irrilevante rispetto a quello dei residui di altre combustioni), il riscaldamento a legna può essere considerato, insieme al riscaldamento solare, il tipo di riscaldamento meno inquinante in assoluto. Lo zolfo, il principale responsabile delle piogge acide, è infatti praticamente assente nel legno. Inoltre, il ciclo dell'anidride carbonica (CO<sub>2</sub>) è direttamente inserito nel "sistema" di modo che si stabilisca un equilibrio permanente fra il CO<sub>2</sub> della biosfera e quello dell'ambiente per cui la quantità di CO<sub>2</sub> che si libera durante il processo di deterioramento del legno è praticamente identica a quella che si libera dalla sua combustione. Proprio per questo motivo, la legna bruciata nei camini non contribuisce in nessun modo al peggioramento dell'effetto serra.



## ...E LA FORESTA FRANCESE

La foresta francese copre circa 17 milioni di ettari. Lo stato e le collettività locali possiedono 4.2 milioni di ettari gestiti dall'O.N.F. (Ufficio Nazionale delle Foreste), mentre la restante parte è proprietà di privati. Il volume totale del bosco è pari a 2.6 miliardi di m<sup>3</sup>, con un tasso di rigenerazione biologica di circa 81.8 milioni di m<sup>3</sup> all'anno. Negli ultimi anni, ne è stata sfruttata una quantità media di circa 42 milioni di m<sup>3</sup> all'anno. Ciò non significa che il resto possa essere completamente utilizzato dato che, in questo calcolo, bisogna tenere conto anche delle cosiddette "piccole superfici boschive" che non vengono normalmente disboscate.

Considerando quanto detto sopra, possiamo ben sostenere di essere piuttosto lontani dalle lugubri profezie sulla scomparsa della foresta francese, se non addirittura dell'intera foresta europea. Dal 1946, la superficie della foresta francese, è infatti aumentata di circa 5.3 milioni di ettari, malgrado gli incendi catastrofici di questi ultimi anni.

Come ultima considerazione, vale la pena di ricordare come i costruttori di navi dei secoli precedenti, così come i monaci medievali

con i loro grandiosi progetti di costruzione, abbiano danneggiato le foreste molto più dei tanto esecrati boscaioli moderni e delle loro (infernali) motoseghe.



## IL LEGNO COME FONTE DI ENERGIA

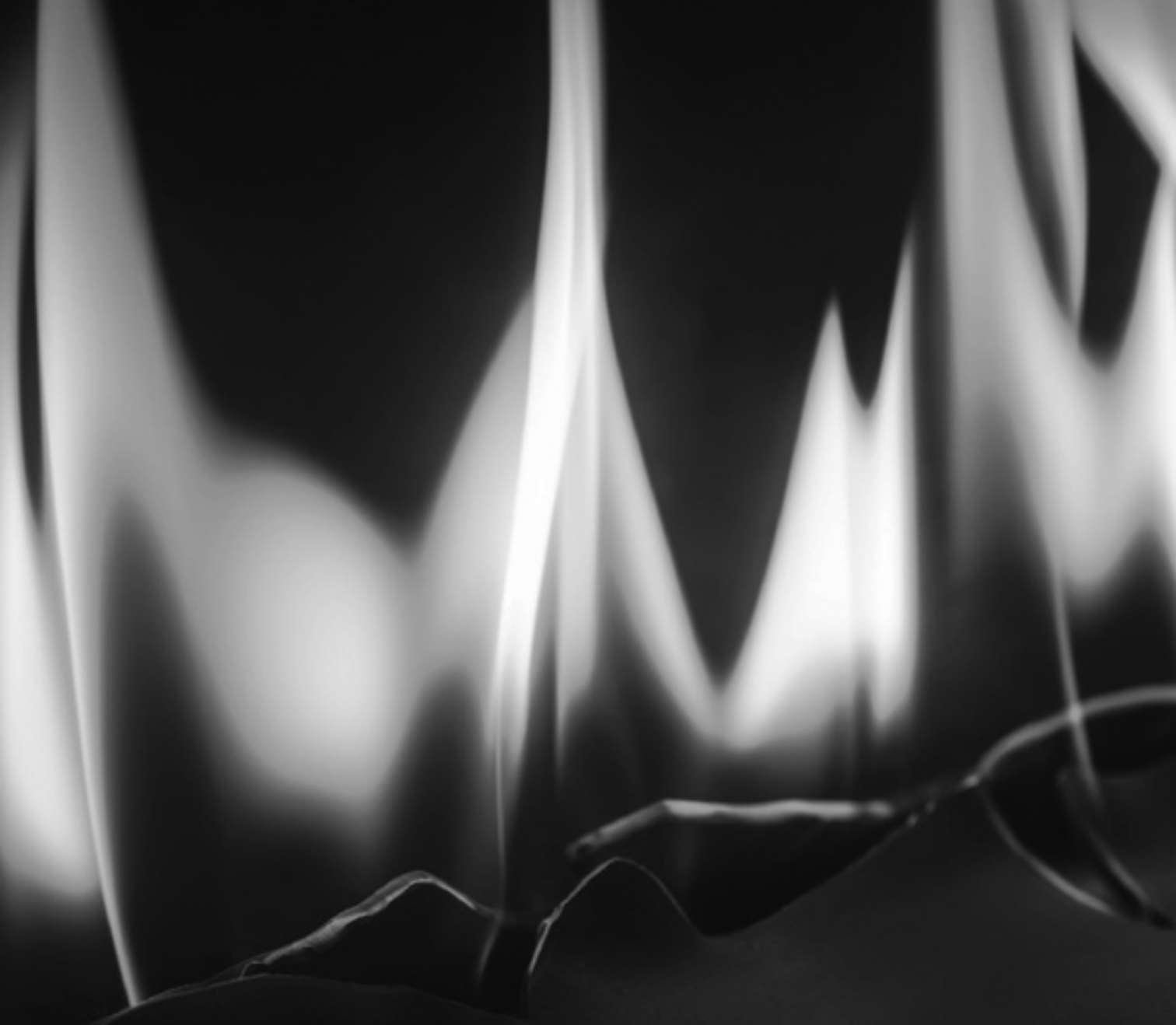
Considerando le priorità conferite dagli Stati Europei allo sviluppo del legno come fonte di energia nella lotta contro l'effetto serra, la biomassa viene elevata al rango delle grandi fonti di energia commerciali del futuro. Il legno come energia, lungi dall'essere una reliquia del passato, è, al contrario, una via importante verso un futuro sicuro. Qualche dato sul legno come fonte di energia:

- in Europa: 110 milioni di m<sup>3</sup> all'anno
  - in Francia: 42 milioni di m<sup>3</sup> all'anno
  - 4% del bilancio energetico nazionale
  - terza fonte di energia francese
  - 10 milioni di tonnellate petrolio equivalenti all'anno
  - 6 milioni di utilizzatori domestici
  - risparmio annuale del 10% di emissione nazionale di CO<sub>2</sub> .
- (fonte di informazione: ADEME)

Secondo gli studi dell'agenzia ambientale ADEME, contabilizzando l'energia consumata dal «pozzo» al calore prodotto, comprese le fasi di trasporto e raffinazione, il riscaldamento a gas, a gasolio e quello elettrico emettono rispettivamente 222, 480 e circa 180 kg di CO<sub>2</sub> per MWh. Il riscaldamento a legna ne emette solo 40. Quindi, l'utilizzo della legna consente di dividere le emissioni di CO<sub>2</sub> per 12 in confronto al gasolio e di 6 rispetto al gas.







**L'UTILIZZO**

## MESSA IN GUARDIA

Tutte le disposizioni locali e nazionali, in particolare quelle che fanno riferimento a delle norme nazionali ed europee, devono essere rispettate durante l'utilizzo del caminetto.

Il camino non deve mai essere modificato e nessuna parte deve essere cambiata senza il nostro accordo. E' vietato utilizzare i nostri caminetti nel caso in cui il condotto di fumo sia in comune con altri apparecchi.

## PRIMA DELL'ACCENSIONE

La prima accensione deve essere effettuata:

- dopo una settimana se esiste un attacco in muratura in un condotto in acciaio (nero o inox) e un condotto in argilla o in cemento,
- dopo un mese (secondo le norme D.T.U.) nel caso di camini inseriti in una struttura in muratura, oppure se il muro è stato intonato o stuccato poco prima dell'installazione del camino.

L'accensione può invece essere effettuata subito se la canna fumaria è in acciaio inox modulare e se non ci sono attacchi in muratura, né sigillature o infissi che potrebbero essere danneggiati da un'immediata accensione.

Per tutti i tipi di camino è necessario:

- togliere dal vetro le eventuali etichette;
- rimuovere (con una spugna o un panno asciutto) tutte le tracce di sporco dovute al trasporto o all'installazione;
- nel caso di eventuali graffi accidentali sui modelli dipinti in nero, è necessario accedere il camino 2 o 3 volte prima di ritoccare la parte interessata con la speciale vernice "aerosol focus" di nostra fornitura. In questo caso, aerare abbondantemente il locale prima di accendere il camino per far fuoriuscire tutti gli odori e i fumi provocati dagli spruzzi della vernice utilizzata per i ritocchi;
- per i modelli laccati in cera, è possibile ritoccare le superfici danneggiate con lo speciale tubo in cera grafitato "zebraline", sempre di nostra fornitura.

## ACCENSIONE

In caso di non utilizzo prolungato dell'apparecchio, bisogna verificare l'uscita del condotto di fumo (nidi d'uccelli, depositi di catrame, etc.).

Al momento dell'accensione del fuoco nel camino, è imperativo aprire al massimo tutti gli organi d'arrivo d'aria nel focolare così come la serranda di regolazione del tiraggio per facilitare l'evacuazione dei fumi e stabilire il tiraggio..

Per l'accensione, contrariamente a quanto si portati a pensare, non è corretto posizionare i piccoli legnetti secchi sotto i pezzi più grandi. Per prima cosa collocate qualche tronchetto spaccato uno in fianco all'altro. Aggiungete della carta di giornale accartocciata o degli accendi fuoco specifici, quindi posizionate 2 strati incrociati di legnetti secchi. Una volta infiammati, le braci generate dai legnetti si depositeranno sui tronchetti, che si infiammeranno a loro volta.

E' interessante notare come, lasciando la porta aperta di circa 1 cm. durante l'accensione di un camino chiuso, si venga a creare un effetto "forgia" con un passaggio di aria comburente che favorisce l'accensione del fuoco. Ciononostante, ricordatevi di non lasciare la porta aperta in questa posizione troppo a lungo: l'aumento improvviso della temperatura potrebbe infatti causare degli shock termici che danneggerebbero i vari elementi del camino.

Ulteriori informazioni al proposito sono riportate nel glossario, alle voci "V.M.C" (controllo meccanico della ventilazione) e "immissione dell'aria fresca.

Evitare nella maniera più assoluta l'utilizzo di liquidi infiammabili (alcool, benzina ...) che, a causa dell'improvviso aumento della temperatura possono creare degli shock termici pericolosi per i materiali, oltre che incendi o esplosioni. E' vietato usare questi prodotti anche per far riaccendere un fuoco che si sta spegnendo. Il primo fuoco acceso deve essere moderato. Non utilizzare quantità massicce di paglia per l'imballaggio, e non bruciare né la cassa di imballo, né i pallet.

La verniciatura dei nostri camini, cotta al forno a 250°C per 30 minuti, è termoplastica e a causa della graduale polimerizzazione dei componenti utilizzati, può causare un leggero fumo durante le prime accensioni. Le superfici verniciate più a contatto con le fiamme possono presentare una certa viscosità o risultare leggermente appiccicose al tatto.

Per questo motivo consigliamo:

- di non preoccuparsi per la presenza di eventuali fumi o odori,
- di evitare assolutamente di toccare, strofinare o pulire il camino quando è ancora caldo.

Inoltre, per evitare shock termici, sconsigliamo vivamente di gettare secchi d'acqua sul fuoco per spegnere delle fiamme troppo vivaci.



## IL CARICO DEL LEGNO

Il carico del legno deve effettuarsi serranda di regolazione del tiraggio ed organi d'arrivo d'aria nel focolare aperti al loro livello massimo ed utilizzando il guanto di protezione fornito.

Si consiglia di rispettare degli intervalli compresi fra i 45-60 minuti per ottenere la potenza calorifica nominale. La maggior parte dei modelli non devono essere caricati oltre a 2 file di ceppi sovrapposti (altezza totale 20 cm massimo). Le quantità massimali definite per ogni modello sono indicate nelle Istruzioni Particolari.

Scosse termiche dannose, che annullano le nostre garanzie, possono verificarsi con carichi superiori. I ceppi saranno messi al centro del focolare, sulle braci senza intasarle.

## PRECAUZIONI

Per la sicurezza delle persone, evitare il contatto diretto del corpo e dei vestiti con alcune parti del camino (radiatori, placche elettriche ..... ) e, soprattutto, tenere lontani i bambini dalle parti roventi del camino. E' sempre consigliabile installare delle griglie per impedire che i bambini si avvicinino al camino e per proteggersi da scottature e scintille.

Da parte nostra, non possiamo che raccomandare di spegnere il camino nel caso in cui non fosse sotto il controllo di persone adulte. L'uso del guanto di protezione fornito insieme al camino, per maneggiare lo sportello, la cenere, la serranda per la regolazione del tiraggio e gli utensili vari, è a discrezione del cliente.

Ricordiamo, inoltre, che il fuoco visibile è, per sua natura, un elemento che attira molto i bambini, ma il fuoco non visibile rende ancor più pericolosi tutti gli apparecchi di accensione e riscaldamento a fuoco nascosto.

Per vostra informazione, segnaliamo che ad oggi, ossia dopo aver venduto 50000 camini dall'inizio della nostra attività commerciale, non sia mai stato constatato alcun danno connesso all'utilizzo dei nostri camini per il quale possiamo essere ritenuti responsabili.

Questa informazione può essere confermata anche dalla nostra Compagnia d'Assicurazioni, che sarà lieta di fornirvi tutti i dettagli necessari in merito:

AXA Assurances  
605 rue Alfred Nobel  
34000 Montpellier  
Tél. 04 67 10 75 00

Per proteggersi dai rischi d'incendio all'interno o all'esterno dell'area sottoposta all'irraggiamento del caminetto, è obbligatorio fare riferimento alle « Notizie Individuali » di ciascun modello, le quali mostrano, attraverso uno schema, le distanze di sicurezza da rispettare con i materiali combustibili.

Nonostante non sia possibile determinare in maniera precisa la distanza di sicurezza, collocare un impianto HiFi, un televisore, un computer o un pianoforte a una distanza inferiore a 80 centimetri non potrebbe far altro che deteriorarli in breve tempo.

Si consiglia inoltre di non posizionare un caminetto vicino ad una vetrata, nonostante questa venga considerata come non infiammabile. La distanza minima da rispettare è di 1 m per i camini chiusi e di 50 cm per quelli aperti. Queste distanze possono essere ridotte se si utilizzano vetri speciali (informarsi presso il fornitore della vetrata).



## LA SERRANDA PER LA REGOLAZIONE DELLA COMBUSTIONE

I nostri caminetti chiusi sono dotati di una serranda per la regolazione dell'aria di combustione. Quando questa serranda è aperta al massimo le fiamme sono più alte. Diminuendo la sua apertura si rallenta la combustione e si ottiene il miglior rendimento.

## LA SERRANDA PER LA REGOLAZIONE DEL TIRAGGIO

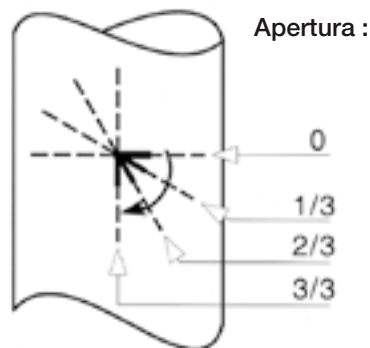
La maggior parte dei nostri focolari sono dotati di una serranda di regolazione del tiraggio, situata nella parte alta della cappa oppure sul condotto.

Le serrande servono anche a chiudere il condotto del fumo quando il camino non è in funzione, tuttavia sono progettate di modo da lasciare sempre, anche quando sono chiuse, un'apertura per il passaggio dei gas pari a un quarto della sezione del tubo.

Per variare la posizione della serranda quando questa è troppo calda, utilizzare l'apposito guanto fornito col camino.

Per azionare la serranda per la regolazione del tiraggio occorre tirare verso l'esterno la leva, girarla leggermente e spingerla in avanti, in una delle 4 posizioni disponibili: completamente aperta (3/3, verticale), aperta per 2/3, aperta per 1/3, chiusa (0, orizzontale).

Durante il funzionamento del camino, è possibile diminuire o aumentare il tiraggio e la combustione manipolando la serranda fumi in un senso o nell'altro. Sui focolari aperti, questa serranda può essere sostituita, su richiesta al momento dell'ordine, da una serranda di chiusura, che in posizione orizzontale (chiusa) ostruisce quasi completamente la canna fumaria. Pertanto dovrà necessariamente restare aperta quando si utilizza il camino.



## LA PRESA D'ARIA ESTERNA

La presa d'aria esterna è indispensabile per il funzionamento di un caminetto e la sicurezza delle persone. L'aria nuova, carica d'ossigeno, può provenire sia dall'esterno dell'abitazione sia da un locale ventilato, non umido.

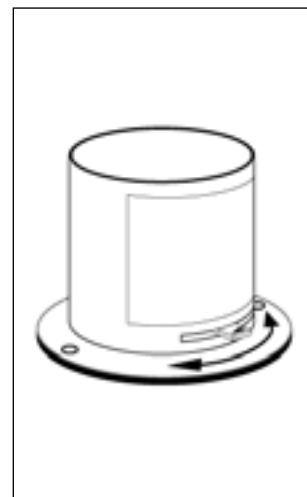
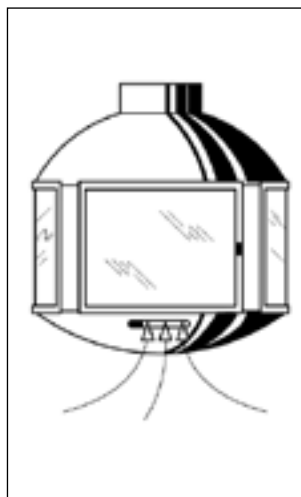
Come gestire l'arrivo della presa d'aria esterna a seconda dell'installazione e del modello? Il tubo della presa d'aria esterna può essere integrato in alcuni modelli della nostra gamma (Cf. Istruzioni Particolari), così da evitare l'installazione di una griglia visibile nella stanza.

Il dispositivo che regola l'immissione dell'aria che passa attraverso il tubo della presa d'aria esterna deve essere necessariamente aperto dal momento dell'accensione del fuoco e fino alla sua estinzione totale.

Nel caso in cui la presa d'aria esterna non possa essere collegata direttamente al caminetto, occorrerà realizzare una griglia vicino al focolare.

E' indispensabile lasciare la griglia d'aerazione libera da qualsiasi ostruzione, sia all'esterno sia all'interno del locale.

L'aria nuova verrà aspirata in modo naturale dal camino a seconda della necessità. In caso di funzionamento simultaneo con altri apparecchi di riscaldamento, occorre prevedere una ventilazione complementare.



Vista posteriore  
del focolare aperto



Vista posteriore  
del focolare chiuso

## RECUPERATORE DI CALORE AD ARIA

Collegato con l'esterno attraverso la presa d'aria, il recuperatore di calore riscalda l'aria nuova (mediante il doppio corpo del camino) prima che si espanda nel locale, per poi giungere nel focolare ad alimentare di ossigeno il fuoco (aria comburente).

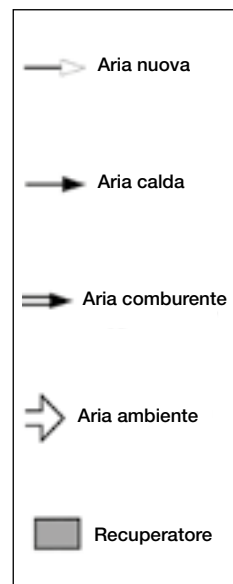
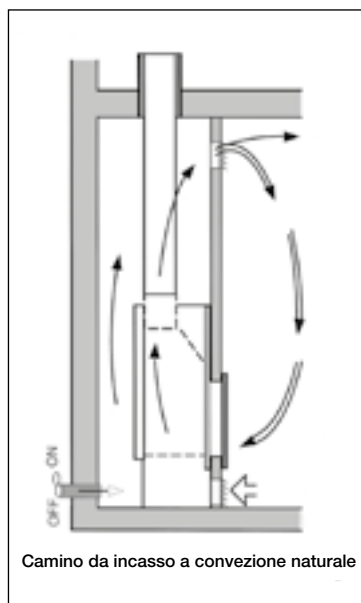
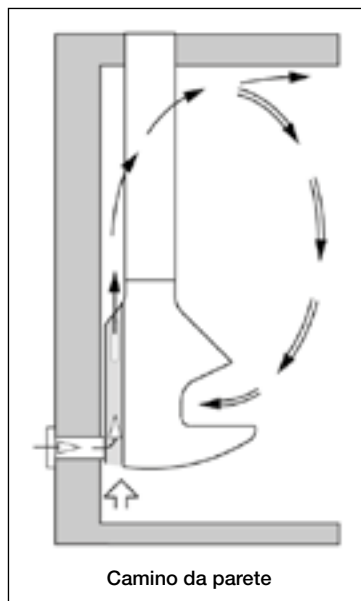
Con questo sistema, ai benefici del riscaldamento per irraggiamento, si aggiungono i vantaggi del riscaldamento per convezione, a favore della diminuzione della dispersione di calore.

I recuperatori di calore ad aria, che costituiscono un pezzo unico con il corpo del camino, sono compatti e non richiedono particolari lavori di muratura né di manutenzione.

Nel caso in cui non fosse possibile collegare la presa d'aria esterna direttamente al dispositivo dietro il camino, un'apertura posta nella parte inferiore del focolare permette il libero passaggio dell'aria ambiente attraverso il recuperatore di calore.

L'aria calda che esce dalle aperture superiori del recuperatore è pregna di polveri di combustione, proprio come l'aria combusta sopra un radiatore. Per questo motivo e, per evitare che residui di combustione troppo grossolani si depositino sul muro di appoggio del camino, si consiglia di scegliere delle tinteggiature murali minerali (a base di calce), evitando il colore bianco.

I recuperatori di calore ad aria sono a convezione naturale, ossia l'aria, scaldandosi, sale nel recuperatore, ne fuoriesce e circola liberamente nel camino.

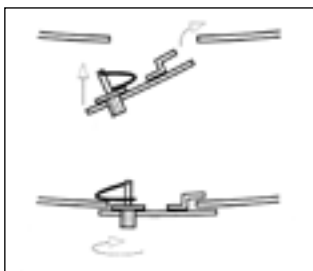


## PARASCINTILLE

Tutti i nostri camini aperti possono essere dotati di un parascintille, amovibile, da maneggiare con i guanti neri « focus » forniti.

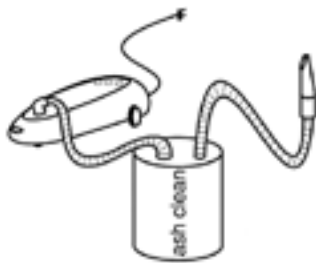
## TAPPO PER LO SVUOTAMENTO DELLE CENERI

In alcuni modelli, sulla base del focolare, è posto un apposito tappo, che permette, con il semplice sblocco, il rilascio e la raccolta della cenere. Prima di accendere il camino è sempre necessario verificare che il tappo per lo svuotamento delle ceneri sia stato adeguatamente rimesso a posto e bloccato.



## SVUOTAMENTO DELLA CENERE MEDIANTE ASPIRATORE

Per i modelli sprovvisti sia del tappo di svuotamento delle ceneri che del cassetto raccogli-cenere, si dovrà utilizzare, per la pulizia, una paletta (preferibilmente in ferro) oppure un'apposita apparecchiatura da applicare ad un comune aspirapolvere. Questo dispositivo (di tipo "ash-clean") ha il vantaggio di permettere l'utilizzo di un aspiratore filtrando le braci. Nei negozi di bricolage se ne trovano di tutte le marche a prezzi molto contenuti.



## E SE ...

### E se il camino non tira bene

- la serranda di regolazione del tiraggio è forse troppo chiusa?
- le aperture per l'immissione dell'aria dall'esterno sono sufficientemente aperte?
- Il basamento del comignolo sporge sufficientemente dal tetto (o dalla copertura-terrazzo) della casa e gli elementi o ostacoli circostanti?
- la legna è abbastanza secca?
- a quando risale l'ultima pulizia del camino?
- la temperatura esterna è forse troppo elevata?

Ricordiamo che il camino è previsto per un utilizzo stagionale. Un tiraggio non ottimale è spesso inevitabile in estate.

### E se i vetri in vetroceramica si sporcano troppo rapidamente

- la condotta d'aria nuova è aperta?
- la serranda di regolazione del tiraggio è forse troppo chiusa?
- il tiraggio è buono?
- che tipo di combustibile viene utilizzato?
- la legna è abbastanza secca?
- a quando risale l'ultima pulizia del camino?

### E se il camino prende fuoco

- chiamare i pompieri,
- chiudere la serranda di regolazione del tiraggio e quella per l'immissione dell'aria, le porte del locale e quelle del camino, tentare di tappare l'apertura del camino (coprendola con qualcosa di bagnato o con materiale non infiammabile .....),
- utilizzare il vostro estintore o quello dell'auto,
- attenzione ai ritorni di fiamma: se gettate dell'acqua sul fuoco utilizzare subito dopo della sabbia o della terra,
- non ostruire l'uscita del fumo.

Quando il fuoco sarà completamente spento, dovrete chiedervi:

- la legna utilizzata era abbastanza secca?
- a quando risaliva l'ultima pulizia del camino?

Nel caso si verificasse un inconveniente del genere, uno specialista dovrà verificare lo stato generale dell'installazione, e, in maniera particolare, della canna fumaria.

## LA PROCEDURA DI SPEGNIMENTO

Per porre fine alla combustione, in condizioni normali di funzionamento, consigliamo di sparpagliare le braci ed i ceppi. Nel caso di un focolare aperto, è preferibile mettere il parascintille. Nel caso di un focolare con porta, questa dovrà restare chiusa come la regolazione dell'aria ambiente. L'arrivo d'aria fresca dovrà, essa, restare aperta fino all'estinzione totale del focolare.

## CAMINI A GAS

Gli apparecchi a gas inseriti nei nostri modelli, così come tutti gli apparecchi di questo tipo sono assoggettati a regole molto severe relative al collegamento del gas e dell'evacuazione dei fumi. Si raccomanda l'installazione dell'apparecchio da parte di un professionista esperto. Con i nostri modelli sono fornite anche delle speciali avvertenze per l'installazione e l'utilizzo. E' vietato gettare o bruciare nel camino materiali di scarto o rifiuti (legna, sigarette, carta .....). Una verifica completa relativa allo stato del funzionamento dell'apparecchio a gas deve essere obbligatoriamente effettuata una volta all'anno da un esperto autorizzato.

A questo proposito consigliamo di sottoscrivere un contratto di manutenzione e riparazione.

## GARANZIA

In Francia il consumatore beneficia delle garanzie legali di conformità (art. L211-4 e successivi del Codice del Consumatore) e dei difetti della cosa venduta (art. 1641 e successivi del codice civile). L'articolo 1792-3 del Codice Civile dispone che la garanzia di buon funzionamento ha una validità di 2 anni.

A partire dalla data di consegna e per 2 anni, ciascuno dei nostri prodotti beneficia:

- di una garanzia di buon funzionamento che si applica solamente se le condizioni tecnologiche di installazione sono conformi alle norme (tra cui la EN 13384-1: calcolo e dimensionamento delle canne fumarie), ai regolamenti del paese e alla regola dell'arte in vigore e se il modo di utilizzo e di manutenzione sono conformi alle prescrizioni delle nostre Notizie Individuali, del Quaderno di Posa e della Guida dell'Utilizzatore. L'applicazione delle garanzie è anche subordinata all'utilizzo di un combustibile adeguato e appropriato (per la legna : legno da taglio con un grado di umidità inferiore al 20%).

- di una garanzia contro tutti i vizi di concezione, di struttura e di fabbricazione, a esclusione formale e incondizionata di tutti i danni indiretti, dei pezzi d'usura (piastre di protezione del focolare, elementi refrattari, guarnizioni, cuscinetti a sfera) e delle cause accidentali come la rottura e la scheggiatura dei vetri.

Per i nostri modelli da interni funzionanti a legna, la garanzia è estesa a **5 anni**, fatta esclusione per il trattamento di superficie (verniciatura).

## IN CASO DI DIFETTI DI FABBRICAZIONE, CONCEZIONE, STRUTTURA O FUNZIONAMENTO

Per l'Europa Occidentale tutti i modelli consegnati che non potranno essere ritenuti soddisfacenti poiché completamente o parzialmente non rispondenti ai parametri di qualità richiesti, verranno sostituiti gratuitamente, con spese di spedizione a carico nostro.

Si ricorda che i costi di eventuali modifiche eseguite sul posto non saranno da noi riconosciuti senza un nostro accordo scritto preliminare.







**LA MANUTENZIONE**

## MANUTENZIONE DEL CAMINO

### La camera di combustione

Al momento della pulitura del condotto (2 volte l'anno) l'interno del caminetto deve essere ugualmente liberato dalle fuliggini e dal catrame che aderiscono alle pareti.

Per rimuovere la cenere vedere i paragrafi "cassetto raccogli-cenere" e "apertura per lo svuotamento della cenere mediante aspirazione".

Come è stato già precedentemente osservato, con un buon letto di cenere mantenuto costantemente durante l'utilizzo del camino, è molto più facile accendere il fuoco e le braci si conservano più a lungo. Dopo tutto, la cenere non cova forse la brace?

### Modelli verniciati

La vernice ad elevata resistenza termica, utilizzata per la verniciatura dei nostri modelli, è in grado di sopportare ripetuti aumenti di temperatura a lungo termine. Tuttavia, è doveroso precisare che nel corso degli anni potrebbe apparire una leggera variazione di tinta.

Per la manutenzione generale consigliamo:

- di utilizzare un normale panno per la polvere o una spugna umida;
- di non utilizzare dei prodotti per la pulizia (detergenti, ecc...);
- di non tentare di eseguire ritocchi alla verniciatura con le comuni vernici in commercio (caratterizzate da un'inferiore resistenza termica e da una diversa opacità), ma di utilizzare esclusivamente la bomboletta "focus" di nostra fornitura.

### Modelli cerati

Vi raccomandiamo di cerare la prima volta il camino subito dopo averlo installato. Tamponare a distanza uniforme la superficie del camino con il tubetto di cera fornito (Zebraline), quindi distendere la cera con un panno asciutto e infine lucidare con un'altro straccio morbido.

Successivamente è necessario ripetere questa operazione almeno due volte all'anno. Il "white spirit" permette di decapare e/o uniformare le superfici.

### Facciate arrugginite

La ruggine su una superficie d'acciaio è, per sua natura, non omogenea, marmorizzata e di "intensità" variabile. La ruggine delle facciate dei camini viene fissata in officina. La sola manutenzione necessaria è togliere la polvere dalle facciate.

Per fare ciò, consigliamo l'uso di un aspirapolvere munito d'una spazzola delicata o uno straccio per la polvere senza pelucchi.

Non utilizzare nessun prodotto.

## Facciate in bronzo

Per mantenere le facciate in bronzo spolverare con un panno morbido e senza peli o l'aspirapolvere munito d'una spazzola delicata.

Eccezionalmente, nel caso in cui si volessero ravvivare i colori naturali delle facciate, si deve utilizzare una cera senza acquaragia, incolore. Non utilizzare solvente, alcool, white spirit.



## IL VETROCERAMICA

Ogni volta che si accende un fuoco si crea del fumo, carico di catrame di legno, che inevitabilmente va a depositarsi sulle pareti in prossimità del camino in pietra, in acciaio o in vetro.

Nei camini chiusi o chiudibili, solo un'adeguata ventilazione delle pareti può limitare questo deposito di residui di combustione, di acidi pirolegnosi e di creosoto.

In particolare è possibile scegliere fra:

- risparmiare sul combustibile chiudendo l'apertura per l'immissione dell'aria e la serranda per la regolazione del tiraggio. Il fuoco, che manca di ossigeno, diventerà di conseguenza debole e, lambendo le superfici circostanti, annerirà rapidamente i vetri; oppure:
- aumentare la ventilazione che permetterà di avere un fuoco vivace e dei vetri puliti.

Il consumo di legna sarà naturalmente maggiore, per mantenere il fuoco vivace, ma i vetri rimarranno più puliti.

E' necessario ricordare, inoltre, che i depositi di catrame di legno dipendono essenzialmente dal grado di umidità del legno utilizzato e dal tiraggio del camino.

I prodotti per la pulizia del camino in commercio, di composizione generalmente identica anche se di marca diversa, sono in vendita nelle drogherie o nei supermercati. Evitare l'uso di prodotti abrasivi (tipo "Décapfour") che possono rigare il vetroceramica e lasciare delle tracce sulla verniciatura.

E' importante proteggere il pavimento durante la pulizia. Con alcuni modelli con vetri o porte facilmente smontabili è possibile eseguire queste operazioni di pulizia praticamente dappertutto.

Ricordiamo inoltre che, per permettere i diversi tipi di dilatazione dei differenti materiali (ad esempio fra il vetro e l'acciaio), è sempre necessario creare un "gioco" fra i pannelli in vetroceramica e le loro cornici (ad esempio nei modelli Edofocus, Agorafocus...).

Per questo motivo non è il caso di allarmarsi se, durante la pulizia del camino, noterete questa differenza.

# LA MANUTENZIONE

## PULIZIA DELLA CANNA FUMARIA

Per evitare qualsiasi rischio d'intossicazione, per proteggere le persone e le cose contro l'incendio, per limitare l'inquinamento atmosferico, il camino e la canna fumaria devono essere mantenuti in buono stato.

Con pulizia della canna fumaria s'intende la pulizia per azione meccanica diretta della parete interna della canna fumaria e del focolare al fine di eliminare depositi e incrostazioni e assicurare la pulizia del condotto su tutta la sua lunghezza.

La pulizia meccanica consiste nel passare una (o più) spazzola metallica o di nylon, più volte lungo tutta l'altezza della canna fumaria, per poi asportare tutti i depositi caduti alla base del condotto e del focolare. La legislazione francese prevede l'obbligo di eseguire la pulizia della canna fumaria almeno una volta l'anno. Per i camini soggetti a un uso intensivo, suggeriamo di farne almeno due, di cui una durante il periodo di utilizzo.

E' vietato utilizzare fuoco o sostanze esplosive per pulire i condotti. La pulizia e l'ispezione del camino devono essere effettuate da tecnici installatori o da artigiani qualificati che devono sempre rilasciare un certificato che attesti l'avvenuta pulizia. Ricordiamo al proposito che presso molte compagnie d'assicurazione questo certificato viene sempre richiesto in caso di incidenti.

A questo proposito, ci permettiamo di esprimere tutte le nostre riserve nei confronti della cosiddetta pulitura chimica o "per aspirazione".

Secondo noi un aspiratore, anche industriale, non è sufficiente, senza raschiatura meccanica, per pulire efficacemente una canna fumaria. Il proprietario del locale ha il dovere di provvedere alla manutenzione della canna fumaria dal momento del suo ingresso nei locali. In seguito sarà compito degli inquilini preoccuparsi della manutenzione di queste installazioni.



## LE GRIGLIE DI VENTILAZIONE

Le griglie di ventilazione devono essere controllate regolarmente e mantenute in buono stato.

Inoltre, si veglierà a mantenerle libere di qualsiasi ostruzione. Una pulizia regolare permetterà di eliminare le polveri accumulate, gli insetti aspirati da queste griglie ed eviterà, anche, la diminuzione della sezione d'arrivo d'aria.





# PICCOLO GLOSSARIO

# PICCOLO GLOSSARIO

Questo piccolo glossario è stato ideato essenzialmente per rendere comprensibili a tutti quei termini più o meno specialistici e complicati, relativi all'utilizzo dei camini. Qualcuna delle definizioni, descrizioni o spiegazioni riportate qui di seguito, potranno sembrare sommarie, succinte, o addirittura troppo semplici: a chi avesse questa impressione, ricordiamo che, con il nostro lavoro, abbiamo volutamente cercato di spogliare di inutili orpelli il linguaggio tecnico e specialistico, che, il più delle volte, non serve ad altro che a mettere in difficoltà i non addetti ai lavori.



## **ACCIAIO E24:**

acciaio da costruzione ottenuto dall'affinazione della ghisa. Le sue qualità (malleabilità, plasticità, resistenza alla rottura, allungamento ..... ) permettono di dare a questo materiale varie forme mediante forgiatura, saldatura, tornitura...

## **ACCIAIO "INDATEN", "CORTEN":**

marchi di fabbrica divenuti generici (classificazione internazionale: EW 36). Utilizzato nelle costruzioni edili (cemento armato), è dotato di uno strato di ossido inalterabile di protezione.

## **ACROTERIO:**

costruzione situata a livello di una terrazza (o di una copertura) all'estremità dell'edificio, che costituisce generalmente un parapetto. Un condotto fumi deve oltrepassare di minimo 1,20 m. l'acroterio di un tetto a terrazza.

## **ARIA COMBURENTE:**

aria nuova (o aria fresca) carica di ossigeno che, combinandosi con i gas che si liberano dal legno in ignizione, ne permette la combustione.

## **BASAMENTO, SCARICO DEL TETTO:**

insieme in muratura o in acciaio inox (isolato a parete doppia) che permette al condotto fumi di attraversare una copertura per l'evacuazione dei fumi - deve essere dotato di un cappello (coronamento) e avere delle dimensioni appropriate (superamento della trave di colmo/colmareccio??.....).

## **CAPRIATA/CENTINA:**

reticolo verticale, piano, di forma solitamente triangolare, che sostiene la copertura del tetto.

## **CAVALLO:**

struttura in legno o cemento nella quale vengono inseriti, posati o fissati travetti o putrelle (per permettere, ad esempio, il passaggio di un condotto fumi).

## **CEMENTO CELLULARE:**

(commercializzato principalmente con il marchio "Siporex") materiale leggero, prefabbricato - caratterizzato da una cattiva resistenza alla temperatura: non deve essere utilizzato per i muri di addossamento dei modelli a muro "focus", né per il rivestimento dei camini integrati.

**COLMO:**

parte più alta di una copertura (generalmente, spigolo orizzontale superiore).

**CONDOTTO FUMI:**

elemento cavo e sovrapponibile a incastro, per la costruzione dei condotti di evacuazione dei fumi – in terracotta o cemento – a parete semplice (spessore 3 cm., non isolato), a doppia parete (condotto fumi alveolato), a tripla parete (2 strati di alveoli) – la sezione interna è quadrata (esterno 25x25 cm.) o rettangolare (esterno 20x40 cm). Verranno introdotti sul mercato nuovi condotti fumi a sezione interna cilindrica. Questi condotti possono essere, talvolta, dotati di un sistema di isolamento interno (lana di roccia) integrato. I gas dei fumi circolano meglio in questo tipo di sezione che nelle sezioni rettangolari. Se non è possibile avere questo tipo di sezione, optare per una sezione quadrata.

**CONSUMO DI LEGNA:**

variabile per definizione – per un fuoco medio, considerare un consumo medio compreso fra i 2 e i 7 kg all'ora e prevedere un ordine pari a 2 steri all'anno per un uso sporadico (es. nei week-end) e a 12 steri o più, per un uso quasi continuativo durante i periodi freddi.

**CREOSOTO, RESIDUI PIROLEGNOSI, FULIGGINE, CONDENSATI:**

in generale: catrami più o meno solidi creati dalla carbonizzazione / combustione della legna e depositati all'interno del camino e del suo condotto.

**D.T.U.:**

Documento Tecnico Unificato. In questo documento sono raccolte tutte le "regole d'arte" delle tecniche di costruzione in uso in Francia. I DTU 24.2.1, 24.2.2 e 24.2.3 sono relativi all'installazione di canne fumarie, dei camini d'arredamento, dei focolari chiusi e delle stufe. A ciascun DTU corrisponde una norma europea (EN).

**IGROMETRIA DEL LEGNO:**

"l'umidità" del legno si esprime in percentuale - il tenore di acqua ideale deve essere compreso fra il 15 e il 25%. Bruciare della legna tagliata da qualche settimana, significa tentare di far bruciare .... dell'acqua, e oltretutto, è molto dannoso per l'ambiente.

**IMMISSIONE DELL'ARIA NUOVA (O INGRESSO DI ARIA FRESCA):**

conduttura, attraverso un tubo (di sezione superiore o uguale a 200cm<sup>2</sup>) dell'aria presa all'esterno dell'abitazione o in un locale ventilato non umido, e nel quale non sono conservati dei prodotti combustibili (benzina, gas, olio etc...) fino al caminetto o in prossimità di esso.

**INSERTO/INCASSATO:**

nel linguaggio corrente, per "inserto" si intende una struttura metallica di forma più o meno cubica, a vetri, da "inserire" in una cappa tradizionale. Cappa e condotto non sono stati predisposti per resistere a temperature massime. Può essere pericoloso se l'insieme del camino non è stato interamente rivisto e modificato a questo scopo. Un camino "incassato" è un prodotto speciale, concepito proprio per essere installato in una costruzione in muratura isolata, costruita secondo questa prospettiva.

**KIT ARIA FORZATA:**

opzione dei camini "focus" relativa ai modelli integrati dotati di una parete doppia. Nella cassa di questi modelli, un flusso d'aria (ambiente o esterna) viene soffiato da un ventilatore e distribuito nella parte principale e/o nelle altre parti dell'abitazione mediante un condotto flessibile in alluminio (composizione dettagliata del kit "focus" su richiesta).

**NORMA EN 13229 :**

norma europea riguardante i focolari aperti, senza porta ed i focolari integrati (con o senza porta).

## **NORME EN 13240 :**

norma europea riguardante i focolari non integrati, con porta, che possono funzionare aperti o chiusi.

## **PIASTRA/DISCO COPRIFORO:**

la piastra fissata a un soffitto o a una copertura, serve a sostenere il peso di un camino e dei suoi condotti. Il disco copriforo, attaccato al soffitto, serve invece a nascondere un raccordo imperfetto, permettendo in questo modo di avere uno scarto fra il condotto in acciaio e un altro materiale adiacente.

## **“PLACOPLATRE”, “PLACO”, “BA13”, “PLACOS-TILE”, “PLACOLAINE”, ...**

(marchi commerciali) – tramezzo, contro-tramezzo, complesso isolante costituito principalmente da una placca sottile in gesso (10, 13 o 15 mm.) in uno speciale involucro in struttura-cartonata. In alcuni casi un isolante (polistirene, poliuretano, lana di vetro) viene contro-incollato su queste placche. Pericoloso e degradabile, questo materiale non deve essere assolutamente utilizzato sopra o in prossimità di un camino.

## **POTENZA:**

calcolo dell'energia (quantità di calore) fornita in 1 ora – si esprime in Kw/ora e va da 7 a 14 Kw a seconda dei modelli – la potenza dei modelli "focus" incassati è riportata nelle "Istruzioni per il montaggio" (vedi: note per il montaggio).

## **POTERE CALORIFICO:**

quantità di calore prodotta dalla combustione – è funzione dell'essenza del legno e principalmente del suo livello igrometrico – non funzione del camino.

## **PUNTO DI AUTO-COMBUSTIONE:**

la legna esposta a lungo a temperature comprese fra 120 e 200°C si carbonizza, ossia si consuma senza fiamma e diventa color cioccolato. Verso i 275°, la legna raggiunge una temperatura di auto-combustione. Nei sottotetti, nei solai, nei magazzini, è quindi assolutamente necessario non

solo rispettare gli scarti dal fuoco e le esigenze di ventilazione al momento della costruzione, ma anche in seguito, evitare di depositare in prossimità del camino materiali che potrebbero prendere fuoco (casse di legno, perline da rivestimento, libri .....).

## **“PYROCÉRAMIQUE”, “NÉOCÉRAM”, “VITROCERAM”, “ROBAX” .....**

marchi di fabbrica: vetro ceramizzato a temperatura molto elevata – resistente a temperature da 900 a 1000°C – da non confondere con “vetro temprato” o “vetro borosilicato”, resistenti solo a temperature nettamente inferiori.

## **RAL (CAMPIONARIO COLORI):**

campionatura di colori definita da un ente tedesco che si è progressivamente diffuso in tutta Europa.

## **RENDIMENTO:**

rapporto (in percentuale) fra la quantità di energia prodotta da un camino e la quantità di energia consumata dallo stesso.

## **SCARTO DAL FUOCO:**

distanza minima che deve esistere tra le pareti esterne di un focolareo di una canna fumaria e qualsiasi elemento costituito da materiale combustibile o degradabile sotto l'effetto del calore.

Per i nostri modelli, fare riferimento alle Istruzioni Particolari. Per le canne fumarie, fare riferimento alle nostre Istruzioni d'Installazione alla disposizione legislativa vigente.

## **SERRANDA DI REGOLAZIONE DEL TIRAGGIO, REGISTRO, VALVOLA:**

placca mobile all'interno di un condotto fumi per la regolazione del tiraggio. Per estensione: l'insieme del sistema di regolazione.



**SOLETTA:**

basamento all'interno di un camino su cui poggia il combustibile. Un camino a legna può essere concepito con una soletta (in acciaio o mattoni refrattari) o una griglia.

**TIRAGGIO:**

abbassamento che, a partire dalla sommità di un condotto fumi, ha la funzione di creare un richiamo d'aria fresca (che alimenta il fuoco) e di favorire la salita dei fumi nel condotto – si esprime in Pascal (Pa) – deve essere pari a circa 10 Pa – e può essere calcolato solo con un apposito strumento. In generale si può dire: più il condotto è lungo, migliore è il tiraggio.

**TRAVETTO:**

piccola trave che sostiene il soffitto – poggia su tramezzi, muri portanti o travi.

**V.M.C: VENTILAZIONE MECCANICA CONTROLLATA:**

Dispositivi e apparecchiature per l'aerazione dei locali attraverso l'evacuazione dell'aria viziata. Nei locali con abbassamenti, la VMC può interferire con il tiraggio di un camino, per cui diventa necessario interromperla, almeno durante l'accensione del fuoco. A volte è necessario prolungare l'interruzione in funzione dell'ermeticità del locale. Le immissioni dell'aria (autoregolabili) sulle finestre non sono sufficienti per permettere il corretto funzionamento del camino.





# Benutzerhandbuch

---

Deutsch

Dieses Handbuch ist eine benutzerfreundliche Bedienungsanleitung für Focus-Kaminbesitzer. Die technische Funktionsweise und Montage unserer Modelle werden gesondert in den jeweiligen Installationshandbüchern und technischen Hinweisblättern erläutert. Stattdessen möchten wir allen Focus-Haushalten einen kleinen Leitfaden an die Hand geben, der nicht nur informiert, sondern auch eine angenehme Lektüre ist. Möchtegernwissenschaftler, Fremdwortfanatiker und Technikbegeisterte kommen hierbei wohl nicht ganz auf ihre Kosten. Wir haben uns um eine einfache Sprache bemüht, die dennoch alles Wissenswerte umfasst.

Immer wenn uns ein Begriff kompliziert erscheint, versuchen wir ihn in wenigen Worten zu erklären. Uns ist ein korrekter Umgangston wichtig und die zwischenmenschlichen Beziehungen stehen für uns vor Umsatz und Verkauf.

Zur besseren Verständigung haben wir deshalb diesem Handbuch eine kleine Wortkunde angehängt. Obwohl sich alles ums Kaminfeuer dreht, erfährt der Leser manches, das ihn darüber hinaus noch interessieren könnte.

Wir sind dankbar für jede Kritik oder Anregung, die unseren Produkten zugute kommt, denn Perfektion ist ein Bestreben, das nie zum Stillstand kommt.

## ▲ WICHTIG

Beim Einbau unserer Modelle gelten die Sicherheitsbestimmungen und besonderen Anforderungen des jeweiligen Landes, in dem die Feuerstelle montiert wird. Die allgemeinen Richtlinien von Focus verstehen sich nur als Ergänzung. Bitte ziehen Sie den Fachmann zu Rate.

DAS BRENNHOLZ .....	85
■ Der Holzstapel.....	86
■ Heizwert und Feuchtigkeitsgehalt.....	87
■ Tipps für eine optimale Lagerung und Verbrennung.....	87
■ Wirkungsgrad, Leistung und Energie.....	88
■ Finger weg!.....	88
■ Die Asche.....	88
UND WAS IST MIT DER UMWELT? .....	89
■ Wissenswertes zum Treibhauseffekt .....	90
■ ... und zum Wald.....	90
■ Holz ist die Energie der Zukunft.....	90
FUNKTIONSWEISE .....	91
■ Warnung.....	92
■ Vor der Inbetriebnahme.....	92
■ Das Einheizen.....	92
■ Nachlegen des Holzes.....	93
■ Vorsichtsmaßnahmen.....	93
■ Regulierung der Verbrennungsluft.....	94
■ Die Rauchgasklappe.....	94
■ Die Frischluftzufuhr.....	95
■ Der Wärmetauscher.....	96
■ Das Funkenschutzgitter.....	97
■ Die Aschenlade.....	97
■ Der Aschesauger.....	97
■ Checkliste zur Fehlerbehebung: Was ist, wenn .....	97
- ... der Kamin nicht richtig zieht?	
- ... es draußen mild ist?	
- ... das Sichtfenster aus Glaskeramik zu schnell verrußt?	
- ... es im Schornstein brennt?	
■ Das Feuer ausbrennen lassen.....	98
■ Gaskamine.....	98
■ Garantie.....	98
■ Im Fall eines Fabrikations-, Konstruktions-, Struktur- oder Betriebsfehlers.....	98
WARTUNG .....	99
■ Die Wartung der Feuerstelle.....	100
- Der Kaminkörper	
- Getönte Modelle	
- Gewachste Modelle	
- Front mit Rosteffekt	
- Bronzefronten	
■ Das Sichtfenster aus Glaskeramik.....	101
■ Die Aufgabe des Schornsteinfegers.....	102
■ Das Zuluftgitter.....	102
KLEINE WORTKUNDE .....	103

# AUSZEICHNUNGEN

- Auszeichnung des Kunsthandwerks des Languedoc-Roussillons: Meilleur artisan d'art (1976)
- Presseauszeichnung auf der SAH (Messe von Paris, 1988)
- Auszeichnung für qualitativ hochwertige Produkte: Lauréat du Trophée de Qualité (1989-1991)
- Nominierung für den Premio Design Italiano (Rom, 1992)
- Auszeichnung für Einrichtung, Gestaltung und Innovation: Trophée du Salon de l'Habitat et Prix de l'Innovation (Toulouse, 1993)
- Mercure du Design (Paris, 1993)
- Silbermedaille Design, Batimat (Paris, 1993, 1995, 2005, 2007)
- Goldmedaille Design, Batimat (Paris, 1994, 1997, 2001)
- Nationaler Preisträger für die «besten Kreationen», Französisches Ministerium für Handel und Kunsthandwerk, Fondexpa (Paris, 1995)
- Preisträger für Innovation, Batimat (Paris, 1999)
- Exportpreis (Paris, 2000)
- Ausgewählt von Sir Norman Foster and Associates (London, 2000)
- Erster Preis des "Concours de l'Excellence" Berufskammer (Montpellier, 2001)
- Auf der Auswahlliste der Top 100: «Das schönste Unternehmen Frankreichs» (Revue «L'Entreprise», 2003 und 2004)
- Silbermedaille des internationalen Designwettbewerbs Focus Dialog Baden-Württemberg (Stuttgart, 2004)
- Erster Platz bei der Wahl des "schönsten Objektes der Welt", Pulchra-Wettbewerb, Italien
- Nominiert beim Observateur du Design, (2007, 2009, 2010, 2011, 2012, 2014, 2017, 2018)
- Nominiert für den Designpreis der Bundesrepublik Deutschland (2010, 2014)
- Erster Preis bei der Internetsurfer-Wahl des Online-Magazins Homesolute.com
- Auszeichnung «Superflamme 2009» der polnischen Zeitschrift Świat Kominkow für das Gesamtwerk der Marke Focus
- Helsinki Design Week 2010: Erster Platz bei der Preisverleihung für Produkte mit besonders hohem Grad an künstlerischer Inspiration.
- Auszeichnung des «Etoile Observateur du Design», A.P.C.I. (Paris, 2002, 2013) ,
- Preisträger Red Dot Design Award 2014 (Essen, Deutschland)
- Slimfocus: Goldmedaille beim German Design Award 2017
- Hearth & Home exhibition (Harrogate - England) - Curvifocus: "produkt des Jahres 2017" und "Gasgerät des Jahres"
- Gewinner des "Iconic Awards Innovative Interior" 2018
- Boafocus: Goldmedaille beim German Design Award 2019
- ...
- Ausgestellt im Museum für Zeitgenössische Kunst (Bordeaux 1996)
- Ausgestellt im Nationalen Zentrum für Zeitgenössische Kunst (Grenoble 1997)
- Ausgestellt im Guggenheim-Museum (New York 1998)
- Ausgestellt im Museum für Moderne Kunst (Stockholm 2000)
- ...

A close-up photograph of charred wood, showing a complex, wavy, and textured grain pattern. The wood is dark grey to black, with prominent, irregular, and somewhat circular or oval-shaped grain structures that create a sense of depth and movement. The lighting highlights the ridges and valleys of the wood's surface, emphasizing its organic and weathered appearance.

**DAS BRENNHOLZ**

# DAS BRENNHOLZ

Holz ist der einzige Brennstoff, der zum Einheizen unserer Modelle verwendet werden sollte.

Neben Brennholz ist Gas ein weiterer möglicher Brennstoff. Den mit Gas betriebenen Modellen ist ein eigenes Kapitel gewidmet (siehe S. 72).

Je nach Region und Land wird das Holz entweder nach Volumen oder nach Gewicht verkauft. Wenn eine Wahlmöglichkeit besteht, ist die Bestellung nach Volumen jener nach Gewicht vorzuziehen, da frisch geschnittenes Holz hauptsächlich aus Wasser besteht. Viertelscheite sind Rundhölzern vorzuziehen, kleine Scheite sind besser als große. Harte Hölzer (Eiche, Buche, Obstbäume, Ahorn) sind besser als weiche (Pappel, Birke).

Nadelhölzer (Fichte, Kiefer, Tanne) sind harzhaltiger als Laubhölzer und neigen deshalb zu Funkenflug.

Verwenden Sie trockenes, naturbelassenes Scheitholz mit einem maximalen Durchmesser von 10 cm und einer Länge von 30 bis 50 cm. Bezugsquellen sind Brennstoffhändler. Auskunft geben auch die Forstverwaltungen.

Je nach Modell kann die zur Verbrennung empfohlene Holzmenge variieren. Sie ist deswegen auf dem technischen Datenblatt eines jeden Modells vermerkt.

Von der Benutzung von Nadelhölzern raten wir dringend ab (Tanne, Pinie, Lärche). Durch Rauch und Harz kommt es rasch zur Verschmutzung, die nur schwer zu entfernen ist. Das Rauchrohr wird in seiner Funktionsweise beeinträchtigt. Achtung! Brandgefahr!

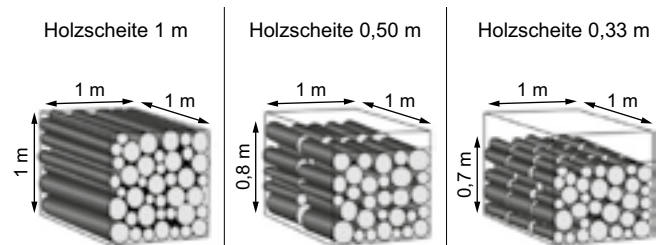
## DER HOLZSTAPEL

Das traditionelle Raummaß für Holz ist der Raummeter (oder auch Ster), der einem Kubikmeter geschichtetem Holz entspricht, wobei der Holzanteil jedoch nach je Stückgröße und Zwischenräumen schwanken kann (s. Zeichnungen unten). Das Gewicht des Holzstapels berechnet sich aus:

1. dem tatsächlichen Volumen des Holzes
2. der Dichte des Holzes
3. dem Wassergehalt

Durchschnittliches Gewicht eines Holzstapels bei einem Feuchtigkeitsgrad von 25%:

Weißbuche	400 à 500 kg
Buche	380 à 480 kg
Eiche	380 à 480 kg
Pappel	250 à 350 kg
Lärche	300 à 400 kg
Kiefer	300 à 400 kg
Tanne	250 à 350 kg

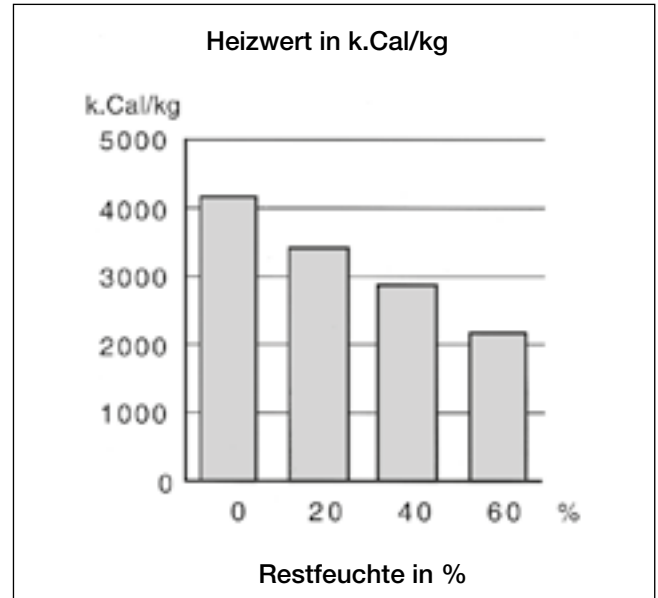
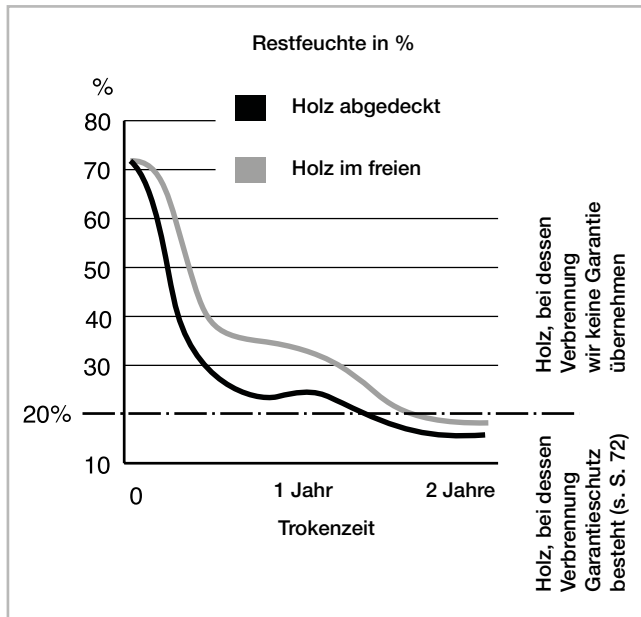


## HEIZWERT UND FEUCHTIGKEITSGEHALT

Der Heizwert des Holzes variiert je nach Holzart. Außerdem spielt der Feuchtigkeitsgehalt eine entscheidende Rolle.

Ein hoher Wassergehalt des Brennholzes hat mehrere Folgen:

- Schwierigkeiten beim Entflammen und bei der Verbrennung.
- Verringerung des Heizwertes.
- Dampfbildung, Verkleben des Rauchfangs und des Feuerraums durch Kondenswasser und Teerbildung («Versottung»)
- Verringerung der Abzugkraft des Schornsteins und daher auch der Leistung des Wärmetauschers
- stark erhöhtes Risiko von sogenannten «Schornsteinbränden»
- höhere ökologische Belastung.



## TIPPS FÜR EINE OPTIMALE LAGERUNG UND VERBRENNUNG

Die Schaubilder links geben Auskunft über den Trockenvorgang und die entsprechenden Heizwerte von Holz. Es wird deutlich, dass Holz mindestens 2 Jahre gelagert werden sollte, um den erforderlichen Feuchtigkeitsgehalt von 15-20 % mit den entsprechenden Heizwerten zu erreichen, bevor es als Brennholz genutzt wird.

Bei optimalen Lagerbedingungen gilt: Im Laufe der ersten 6 Monate nach dem Fällen verringert sich der Feuchtigkeitsgehalt um rund die Hälfte (75 bis 35 %). Man benötigt dann mindestens weitere 18 Monate, um den Feuchtigkeitsgehalt um weitere 15 % zu senken und so das gewünschte Brennholz zu erhalten.

Wenn es einen Feuchtigkeitsgehalt von 15% erreicht hat, verhält sich Holz jedoch wie ein Schwamm und gleicht sich dem jeweiligen Feuchtigkeitsgrad der Luft wieder an.

Die Lagerung von Frischholz über zwei Jahre hinweg ist nicht nur deshalb schon schwierig, sondern auch aus Platzgründen, denn es sollte immer regengeschützt und an einem gut durchlüfteten Ort gestapelt werden. Plastikplanen als Regenschutz scheiden deshalb aus.

# DAS BRENNHOLZ

Des Weiteren sollten die einzelnen Lagen des Holzstapels stets kreuzweise zueinander liegen, um die Luftzirkulation innerhalb des Stapels zu gewährleisten. Rundes Stamm- oder Astholz sollte mindestens einmal gespalten werden, da es sich so leichter entzündet.

Im Übrigen wird dringend davon abgeraten, Nadelhölzer (Kiefer, Föhre, Tanne, Lärche usw.) zu benutzen, da sie Harz enthalten, das sich beim Verbrennen in Form von Dampf und Rauch sehr schnell an den Scheiben und Innenwänden absetzt und das Rauchrohr erheblich verrußen kann. Für offene Feuerstellen empfehlen wir, ausschließlich Buche oder Birke zu verwenden, da diese Harthölzer nur einen geringen Funkenflug erzeugen.

In vielen Ländern ist es verboten, Holz mit einem Feuchtigkeitsgehalt von über 20 % als Brennholz zu verkaufen.

Focus empfiehlt jedoch, ausschließlich Brennholz mit einer Restfeuchte von 12 % zu verwenden (nur im Fachhandel erhältlich).

## WIRKUNGSGRAD, LEISTUNG UND ENERGIE

Die kleine Wortkunde am Ende dieses Buches erläutert diese drei Begriffe, die oft verwechselt oder falsch angewandt werden. Wer seinen Kamin kennt und dessen Funktionsweise versteht, wird schnell feststellen, dass sich ein gutes Kaminfeuer merklich positiv auf die Öl- oder Stromrechnung auswirkt.

Ihr Focus-Händler gibt Ihnen gerne Auskunft zur Nennwärme (kW), zum Wirkungsgrad (in %) und zum CO-Ausstoß (in %) der einzelnen Modelle.

Sie finden diese Angaben außerdem auf unserer Website:

**[www.focus-creation.com](http://www.focus-creation.com)**

## FINGER WEG!

Um schädliche Abgase zu vermeiden und um den Feuerraum und den Schornstein vor Versottung zu schützen, sollten folgende Materialien niemals im Kamin verbrannt werden:

- behandeltes oder lackiertes Holz, Sperrholz
- Span- und Hartfaserplatten (oft beschichtet und verklebt)
- Kisten, Verpackungsmaterialien, Paletten
- Bücher, Papier, Zeitung (außer zum Anzünden)
- mit Plastik beschichtete Kartons
- Kunststoff
- Kohle
- harziges Holz

Die Feuerstelle ist kein Mülleimer. Abfälle werden in der Müllverbrennungsanlage mit weniger Geruchsbelästigung und geringerer ökologischer Belastung verbrannt.

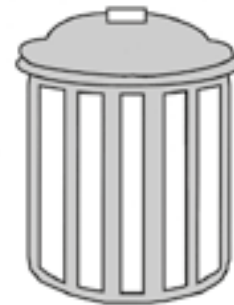


## DIE ASCHE

Nach der Verbrennung des Holzes stellt die verbleibende Asche ein Hundertstel des Anfangsvolumens dar.

Diese Asche vereinfacht das Anzünden beim nächsten Feuer und vermindert den Holzverbrauch. Außerdem kann man mit etwas Asche eine bereits bestehende Glut abdecken und für einige Stunden konservieren, um dann später den Kamin erneut mühelos einzuheizen. Gartenbesitzer können die Asche als hochwertigen biologischen Dünger weiterverwenden. Schließlich besteht Asche aus 15% Pottasche, 5% Phosphorsäure und 40% Kalk. Sie ist somit ein nahrhaftes Mineralstoffkonzentrat.

Die Feuerstelle ist kein...





A black and white photograph of maple leaves, showing their characteristic lobed shape and intricate vein structure. The leaves are layered, with some in sharp focus and others blurred in the foreground and background, creating a sense of depth. The lighting is bright, highlighting the delicate patterns of the leaf veins.

**UND WAS IST  
MIT DER UMWELT**

# UND WAS IST MIT DER UMWELT

## WISSENSWERTES ZUM TREIBHAUSEFFEKT ...

Holz ist Natur pur! Es ist die einzige nachwachsende Energiequelle. Als gespeicherte Sonnenenergie macht es uns unabhängig von fossilen Energieträgern wie Kohle, Erdöl und Erdgas. Bei der sauberen und sachgemäßen Verbrennung von Holz werden die gleichen Kohlendioxidwerte (CO<sub>2</sub>) freigesetzt, wie bei der natürlichen Holzverrottung. Alle Elemente, die im Holz vorliegen, sind der Umwelt mit dem Wachsen des Baumes entzogen worden. Das gilt auch für den Kohlenstoff, der in Form von Kohlendioxid, Sauerstoff und Wasserstoff vorliegt. Deshalb ist der Schadstoffwert von Holz gleich Null und der sogenannte Treibhauseffekt bleibt aus.

Das deutsche Umweltministerium bestätigt, dass die durch Holz gewonnene Energie umweltneutral ist und das ökologische Gleichgewicht erhält. Das ergänzende Heizen mit Holz ist damit ein Beitrag zum Umweltschutz, vorausgesetzt, dass das benutzte Holz als Brennholz gekauft wurde oder den Richtlinien für Brennholz entspricht.



## ... UND ZUM WALD

Während in anderen Regionen (Mittel- und Südamerika, Nordrussland) die Wälder gerodet werden und die Bestände abnehmen, steigt in Europa die Waldfläche jährlich an. Die Ursachen hierfür sind im Prinzip der Nachhaltigkeit begründet, da jede abgeholzte Fläche sofort wieder aufgeforstet werden muss, um so den Waldanteil konstant zu halten. Es darf nur so viel Holz genutzt werden, wie nachwächst, um so das ökologische Gleichgewicht zu erhalten und die Bedürfnisse nachfolgender Generationen zu berücksichtigen.

Seit der Umweltkonferenz in Rio de Janeiro im Jahre 1992 hat sich die Staatengemeinschaft weltweit zum Prinzip der Nachhaltigkeit verpflichtet, da man erkannt hat, dass die Bedeutung der Waldbestände für unser ökologisches Gleichgewicht zu wenig beachtet wurde.

Gleichzeitig gestand man ein, die ökologischen und ökonomischen Aspekte von Holz als Energielieferant im Rahmen der Klimadiskussion falsch bewertet zu haben.

Beispielsweise entspricht der Heizwert eines Raummeters trockenen Buchenholzes ca. 300 Litern Heizöl.

Da dieses Holz bei der normalen Pflege der Waldbestände ohnehin anfällt, wäre ein höherer Brennholzverbrauch sehr wünschenswert. (Quelle: Institut für Holzforschung, München).

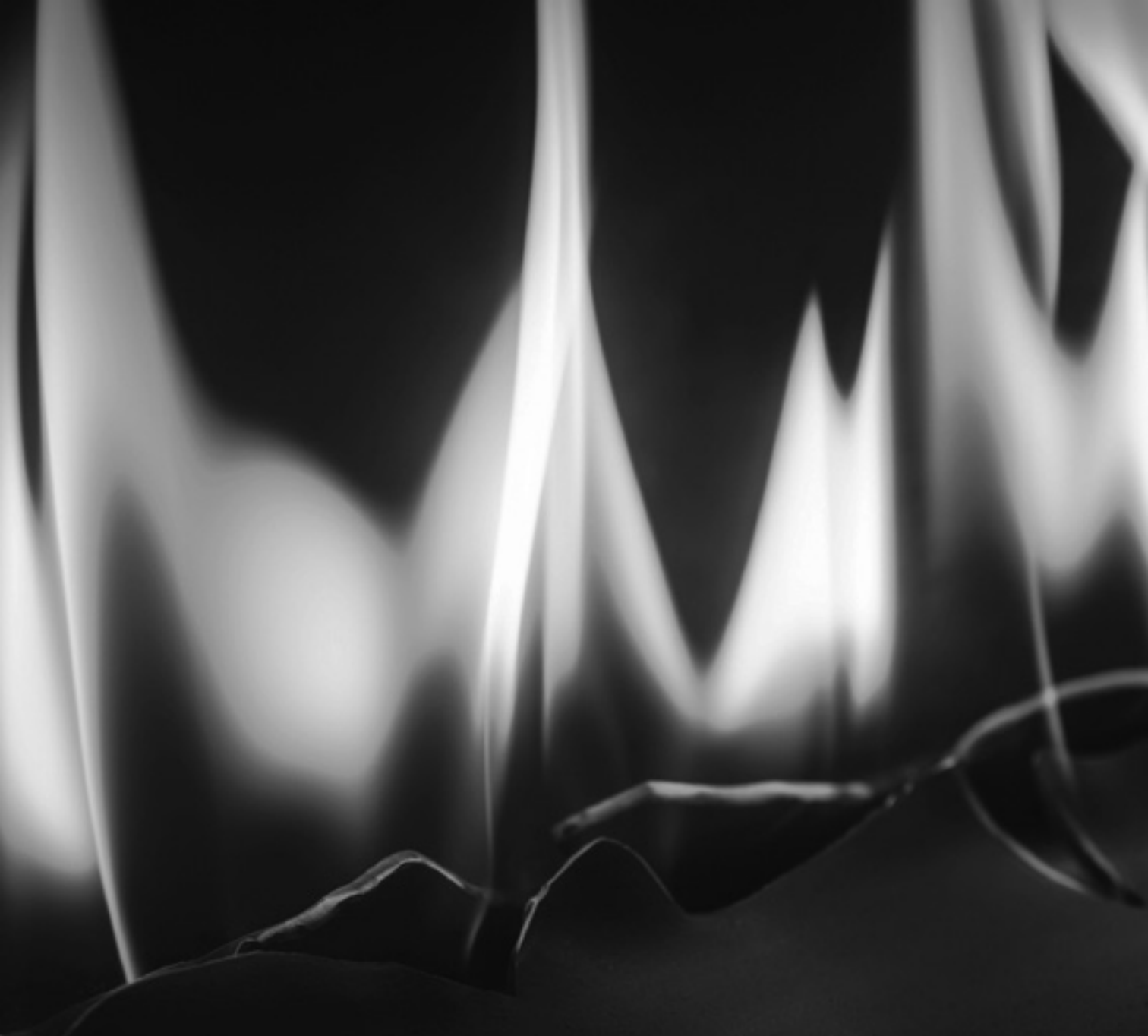


## HOLZ IST DIE ENERGIE DER ZUKUNFT

Wie bereits erwähnt, ist die Verbrennung von Holz CO<sub>2</sub>-neutral und erlaubt somit die Einsparung fossiler Energieträger.

Um dieses ökologische Potenzial zu nutzen, stellt sich die Frage nach den Vorteilen von Brennholz. Rechnet man z. B. in Frankreich die Energie zusammen, die von der Quelle bis zur endgültigen Wärmeproduktion einschließlich Transport und Raffinerie verbraucht wird, werden bei Gasheizungen 222, bei Ölheizungen 480 und bei Elektroheizungen ca. 180 kg CO<sub>2</sub> pro MWh ausgestoßen. Bei Holzheizungen sind es lediglich 40 kg CO<sub>2</sub> pro MWh. Der Einsatz von Holz als Brennmaterial ermöglicht es also, die CO<sub>2</sub>-Emissionen um das Zwölffache gegenüber Erdölheizungen bzw. um das Sechsfache gegenüber Gasheizungen zu reduzieren (Quelle: Französische Agentur für Umwelt und Energie ADEME).





**FUNKTIONSWEISE**

## WARNUNG

Es ist zwingend notwendig, die örtlichen Vorschriften und die für Europa geltenden Normen bei der Benutzung des Gerätes zu beachten. Die Feuerstätte darf ohne eine Kontrolle durch Focus nicht verändert oder durch Ersatzteile ergänzt werden.

Unsere Kamine dürfen nicht an einen Schornstein mit mehreren Kaminanschlüssen angeschlossen werden.

## VOR DER INBETRIEBNAHME

Damit die Beachtung der Vorschriften über Brandschutz und Umweltschutz sichergestellt ist, erfolgt die Endabnahme der Feuerstelle durch den Schornsteinfegermeister.

Er kontrolliert, ob die neu errichtete Feuerungsanlage die Brandverhütungsvorschriften und andere Bauvorschriften einhält. Außerdem hat er in regelmäßigen Abständen die Wartung des Schornsteins, die Kontrolle der Einrichtungen zur Verbrennungsluftzufuhr und die Erhaltung der Raumlufthygiene vorzunehmen.

Der Schornsteinfegermeister stellt mit seinen Messgeräten fest, ob die behördlich vorgeschriebenen Richtwerte zum Emissionsschutz eingehalten werden. Die Focus-Kamine entsprechen den Anforderungen der Europanormen.

Nach der Endabnahme durch den Schornsteinfeger und vor der Inbetriebnahme des Gerätes ist Folgendes zu beachten:

- alle Etiketten (z. B. auf eventuell vorhandenen Scheiben) sind zu entfernen - Schmutz und Staub (von Transport und Einbau) sorgfältig mit einem feuchten Schwamm oder trockenen Tuch entfernen.
- Mit der Feuerstelle wird Farbe (Focus-Spraydose) oder Graphitwachs (Zebaline-Tube) zum Ausbessern eventuell entstandener Kratzer mitgeliefert. Die Ausbesserungsarbeiten dürfen erst vorgenommen werden, nachdem der Kamin schon mindestens drei Mal angezündet wurde. Vor dem nächsten Anzünden muss der Raum gut durchgelüftet werden, um eventuelle Farbdämpfe zu beseitigen.

## DAS EINHEIZEN

Falls Sie Ihren Schornstein über längere Zeit nicht benutzt haben, sollten Sie ihn auf seine Funktionstüchtigkeit durch einen Schornsteinfeger überprüfen lassen.

Beim Anzünden wird ein gut funktionierender Kaminzug hergestellt, indem die Rauchgasklappe und sämtliche Verbrennungsluftzufuhrmöglichkeiten so weit wie möglich geöffnet werden. Das Holz zum ersten Anfeuern des Kamins sollte sorgfältig aufgebaut werden. Weder Verpackungsstroh, noch Kiste oder Palette der Kaminlieferung dienen zum Feuermachen!

Das Entzünden des Kaminfeuers gelingt am besten von oben nach unten, was im Gegenteil steht zu dem, was wir alle gelernt haben. Als erstes sollte man etwas Spaltholz bzw. nicht zu dicke Holzscheite einlegen darauf wenig zerknülltes Zeitungspapier bzw. Anzünder und abschließend feine Holzstückchen.

Die Glut der kleinen Hölzchen obenauf entzündet zuerst das Zeitungspapier und dann die Scheite, wodurch sehr schnell eine gute Grundglut erzeugt wird.

Ein Tipp zum Feuermachen: Wenn Sie die geschlossenen Modelle befeuern, lassen Sie die Tür einen kleinen Spalt weit (1 cm) offen. Dieser erzeugt einen ausreichenden Zug im Kamin und innerhalb kürzester Zeit brennt ein gutes Feuer.

Die Tür sollte jedoch nicht zu lange in dieser Position bleiben, weil so das Feuer sehr schnell zu heiß wird und dadurch ein thermischer Schock hervorgerufen werden kann. Mehr Informationen zur Frischluftzufuhr erhalten Sie in der kleinen Wortkunde.

Unter keinen Umständen darf man brennbare Flüssigkeiten (Spiritus, Benzin etc.) zum Entflammen verwenden, denn durch die starke Temperaturerhöhung kann es zu einem thermischen Schock kommen, der wiederum Schornsteinbrände oder Explosionen verursachen kann.

Thermische Schocks können auch herbeigeführt werden, wenn das Kaminfeuer mit Wasser gelöscht wird, weshalb dies als allabendliche Löschmethode ausscheidet. Ein Kaminfeuer ist nicht schlagartig zum Stillstand zu bringen, weshalb das Nachlegen der Holzscheite mit Blick auf die gewünschte Brenndauer geschehen sollte. Das Feuer erlischt schneller, wenn man die glühenden Holzscheite auseinander zieht und ausglimmen lässt.

Die Farbe der getönten Modelle wurde 30 Minuten lang bei 250°C gebrannt und ist deshalb in ihrem Verhalten thermoplastisch. Die am stärksten erhitzten Teile der Farbbeschichtung können anfangs ein leicht viskoses Erscheinungsbild aufweisen. Sollte es beim ersten Feuermachen zu einer leichten Rauch- oder Geruchsbildung kommen, so steht dies im Zusammenhang mit der langsam vor sich gehenden Aushärtung der Farbe.

In beiden Fällen gilt:

- Ruhe bewahren trotz anfänglicher leichter Geruchs- oder Rauchbildung.
- Die erhitzte Feuerstelle weder berühren noch abreiben.



## NACHLEGEN DES HOLZES

Das Holz wird bei weit geöffneter Rauchgasklappe und offener Verbrennungsluftzufuhr nachgelegt. Verwenden Sie hierzu den von Focus mitgelieferten Schutzhandschuh. Um die angegebene Nennwärme zu erreichen, sollte alle 45 bis 60 Minuten Holz nachgelegt werden. Bitte vermeiden Sie mehr als zwei Lagen Holzscheite (maximale Gesamthöhe des Stoßes 20 cm).

Die maximale Gesamtmenge ist auf dem spezifischen Datenblatt eines jeden Modells angegeben. Das Überladen kann zu Temperaturschocks führen, wobei der Garantiespruch entfällt. Die Scheite müssen auf die Glut gelegt werden, ohne diese zu ersticken.

## VORSICHTSMASSNAHMEN

Vermeiden Sie den Kontakt mit den zum Teil stark erhitzten Teilen der Feuerstelle. Lassen Sie nie Kinder allein in einem Zimmer mit einem brennenden Kaminfeuer. Denken Sie daran, dass ein Funkenschutzgitter zusätzlich Schutz bieten kann und Kinder davon abhält, in den Feuerraum zu greifen.

Nicht nur das Anzünden sondern auch das Löschen des Kaminfeuers obliegt einem Erwachsenen. Ein Paar Schutzhandschuhe, welches mit dem Kamin mitgeliefert wurde, dient dem Hantieren mit der Feuerraumöffnung, der Aschenlade, der Regulierklappe, dem Besteck usw.

Beachten Sie, dass ein offenes, loderndes Feuer immer eine Signalwirkung für Kinder hat. Ein verstecktes Feuer, bei dem die Hitzequelle nicht zu sehen ist, birgt für Kinder eine erhöhte Gefahr.

Zur Ihrer Information:

Seit Beginn unserer Produktion und nach mittlerweile über 50.000 verkauften Feuerstellen wurde uns noch nie ein Unfall gemeldet, bei dem ein Benutzer unserer Kamine trotz sachgerechter Bedienung Schaden genommen hätte. Damit dies so bleibt, unterliegen unsere Modelle ständigen Sicherheits- und Qualitätskontrollen.

Unsere Versicherungsgesellschaft gibt Ihnen unter der folgenden Adresse hierzu Auskunft:

AXA Assurances  
605 rue Alfred Nobel  
34000 Montpellier  
Tél. 04 67 10 75 00

Um eine Brandgefahr innerhalb und außerhalb des Strahlungsbereichs des Kamins zu vermeiden, müssen die Mindestabstände zu brennbaren Materialien unbedingt eingehalten werden.

Das modellspezifische Datenblatt liefert hierzu die notwendigen Vorgaben und ein hilfreiches Schema. Ein Kamin darf nicht in unmittelbarer Nähe einer verglasten Fläche installiert werden.

Auch wenn Glas als nicht-brennbar gilt, kann es durch Hitze einwirkung springen. Geschlossene Kamine müssen in einer Entfernung von 1 m aufgestellt werden, bei offenen Feuerstellen sind 50 cm erforderlich.

# FUNKTIONSWEISE

Diese Mindestabstände können im Fall von speziellen Fensterverglasungen auch geringer sein (erkundigen Sie sich gegebenenfalls beim Hersteller oder Installateur Ihrer Fensterverglasung).

Achten Sie außerdem auf einen Sicherheitsabstand von mindestens 80 cm zu Stereoanlagen, Fernsehern, Computern, Klavieren, etc., da diese leicht unter Hitzeeinwirkung in ihrer Funktionsweise gestört werden können.



## REGULIERUNG DER VERBRENNUNGSLUFT

Unsere geschlossenen Kamine sind mit einer regulierbaren Verbrennungsluftzufuhr ausgestattet. Ist diese Regulierung ganz offen, so lodern die Flammen am lebhaftesten. Der Abbrand wird durch allmähliches Verringern der Luftzufuhr verlangsamt und der Wirkungsgrad somit erhöht.

## DIE RAUCHGASKLAPPE

Die meisten unserer Modelle verfügen über eine Drosselklappe, die sich im oberen Bereich des Rauchfangs oder direkt am Rauchrohr befindet. Die Drosselklappe dient nicht nur der Regulierung des Abbrandes, sondern sie dient auch als Schließmechanismus außerhalb der Betriebszeit des Kamins.

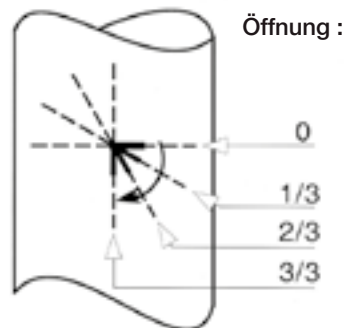
Vor der Benutzung des Kamins muss zuerst die Stellung der Drosselklappe kontrolliert werden, die sich an dem Bedienungshebel leicht erkennen lässt.

Sollte eine Regulierung während des Kaminbetriebs vorgenommen werden, empfiehlt sich die Verwendung des Schutzhandschuhs, um Verbrennungen zu vermeiden.

Zur Regulierung muss man den Bedienungshebel anziehen, langsam drehen und, nachdem man eine der vier Positionen gewählt hat, wieder hinein drücken: ganz offen (3/3 vertikal), 2/3 offen, 1/3 offen und geschlossen (oder horizontal).

Rauchgasabzug und Abbrand können während der Kaminbefuerung beschleunigt oder verlangsamt werden, indem Sie die Drosselklappe in die entsprechende Richtung drehen. Diese Regulierung ermöglicht es Ihnen auch Luftströmungen zu vermeiden, die teilweise von oben durch das Rauchrohr in den Feuerraum gelangen.

Bei offenen Feuerstellen kann die Rauchgasklappe durch eine Absperrklappe ersetzt werden, falls dies bei der Bestellung so vereinbart wurde. Eine Absperrklappe blockiert in horizontaler Position (geschlossen) fast vollständig den Durchzug des Rauchrohrs und muss dementsprechend während der Kaminbefuerung unbedingt geöffnet sein.



## FRISCHLUFTZUFUHR

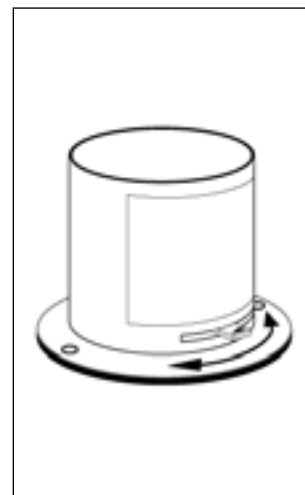
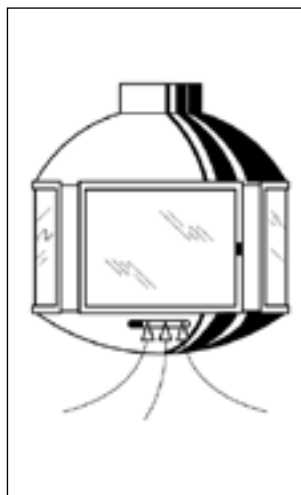
Die regelmäßige Zufuhr frischer Verbrennungsluft ist für den korrekten und gefahrlosen Abbrand des Kaminfeuers unerlässlich.

Die Versorgung mit frischer Verbrennungsluft geschieht entweder durch einen Anschluss, der die Luft außerhalb des Gebäudes entnimmt, oder sie wird der Raumluft entnommen, sofern der Aufstellungsort gut durchlüftet und die Luft nicht feucht ist.

Manche unserer Modelle verfügen über die Möglichkeit einer Frischluftzufuhr von außen (siehe spezifisches Datenblatt des jeweiligen Modells). Dies verhindert die Montage sichtbarer Luftgitter.

Die Frischluftzufuhr muss während der Benutzung des Kamins offen sein. Falls die Verbrennungsluftzufuhr über ein Gitter im Raum in der Nähe des Kamins gewährleistet wird, muss darauf geachtet werden, dass dieses Gitter in seiner Luftdurchlässigkeit nicht beeinträchtigt ist (z.B. durch Gegenstände, die davor abgestellt wurden).

Das Kaminfeuer zieht die zum Abbrand notwendige Luftmenge an. Falls weitere Heizgeräte im selben Raum gleichzeitig betrieben werden, ist für ausreichend Frischluftzufuhr zu sorgen.



Rückansicht vom  
offenen Feuerkörper



Rückansicht vom  
geschlossenen  
Feuerkörper

## WÄRMETAUSCHER

Die Außenluft passiert die doppelte Wand des Kamins und wird als warme, frische und sauerstoffreiche Luft wieder in den Raum abgegeben.

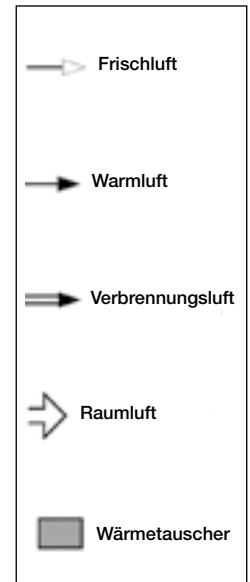
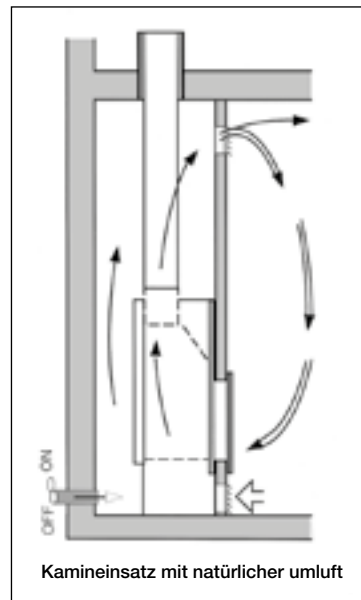
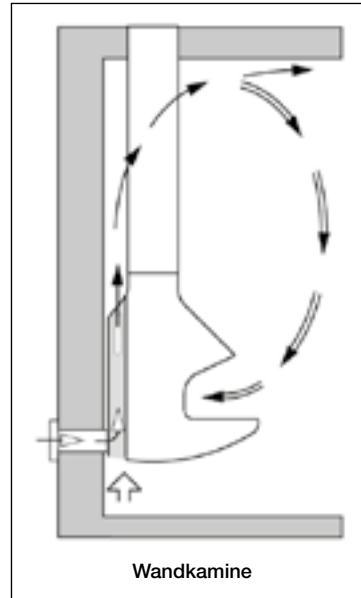
Das hat den Vorteil, dass der Raum nicht nur durch die Strahlungswärme des Kamins, sondern auch durch die ausströmende Warmluft des Wärmetauschers beheizt wird – die Energie wird so doppelt genutzt. Der Wärmetauscher ist in die Feuerstelle integriert und erfordert keine weiteren Arbeiten bei der Installation oder der Wartung.

Wird mangels direktem Zugang keine Frischluft von außen zugeführt, kann durch eine Öffnung unten am Kamin Raumluft eingesogen und weiter in den Wärmetauscher geleitet werden.

Wie bei Heizungsschlitzen sammelt sich an den Warmluftschlitzen oben am Wärmetauscher im Laufe der Zeit Staub an.

Sichtbare Spuren dieser Schmutzpartikel lassen sich leicht verhindern, indem man für die Rückwand der Feuerstelle mineralhaltige Wandfarbe auf Kalkbasis verwendet statt reinweißer Acrylfarbe.

Der Wärmetauscher wälzt auf natürliche Weise Wärme um, d.h. die warme Luft, die in ihm erhitzt wird, steigt auf und entströmt dann in den Raum.



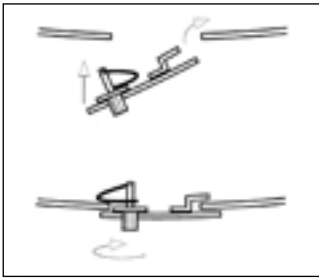


## DAS FUNKENSCHUTZGITTER

Für alle offenen Modelle gibt es auf Wunsch ein Funkenschutzgitter, das leicht zu bedienen ist. Schützen Sie sich dabei mit dem Focus-Handschuh.

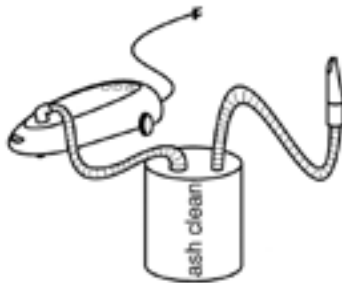
## DIE ASCHENLADE

Bei einigen Modellen ist im Kaminsockel unterhalb des Feuerraums eine Aschenlade angebracht. Die Lade kann problemlos entnommen und geleert werden. Vor dem Anzünden des Kaminfeuers sollte jedes Mal überprüft werden, ob die Lade richtig positioniert und fixiert ist.



## DER ASCHESAUGER

Für Modelle, die weder über einen Ascheraum noch über eine Aschenlade verfügen, kann man zum Entfernen der Asche entweder eine Metallschaufel oder einen speziellen Aschesauger (z. B. Marke Ash Clean) verwenden. Der Aschesauger lässt sich problemlos jedem Hand- oder Bodenstaubsauger vorschalten. Ein spezieller Filter verhindert das Einsaugen von Glut. Preisgünstige Aschesauger findet man z. B. in Baumärkten.



## CHECKLISTE ZUR FEHLERBEHEBUNG: WAS IST, WENN ...

### ... der Kamin nicht richtig zieht?

- Ist die Rauchgasklappe geschlossen?
- Ist die Frischluftzufuhr weit genug geöffnet?
- Überragt der Schornstein den Dachfirst des Hauses? Welches Element in der unmittelbaren Umgebung könnte dem Rauchabzug hinderlich sein?
- Ist die Außentemperatur zu hoch?
- Ist das Holz trocken genug?

### ... es draußen mild ist?

Der Kamin ist für eine saisonbedingte Nutzung vorgesehen. Eine häufige Ursache für einen schlechten Kaminzug ist eine warme Außentemperatur.

### ... das Sichtfenster aus Glaskeramik zu schnell verrußt?

- Ist die Frischluftzufuhr geöffnet?
- Ist die Rauchgasklappe geschlossen?
- Ist der Kaminzug stark genug?
- Welchen Brennstoff verwenden Sie?
- Ist das Holz trocken genug?
- Wann wurde Ihr Schornstein das letzte Mal gereinigt?

### ... es im Schornstein brennt?

- Rufen Sie die Feuerwehr!
- Schließen Sie die Frischluftzufuhr, die Raumtüren und die Feuerraumöffnung. Falls es sich um einen offenen Kamin handelt, versuchen Sie, die Öffnung mit einer nassen Decke oder einem anderen nicht entflammaren Gegenstand zu verschließen. Falls Sie über einen Feuerlöscher verfügen, nehmen Sie ihn zum Löschen der Flammen zur Hilfe. Sand oder Erde sind ebenfalls wirkungsvolle Hilfsmittel und gegebenenfalls besser als Wasser.
- Verschließen Sie weder den Abzug noch den Schornstein.

Wenden Sie sich nach einem Schornsteinbrand an Ihren Schornsteinfegermeister, um die Feuerstelle, den Abzug und den Schornstein überprüfen zu lassen. Erörtern Sie mit ihm die Brandursachen.

## DAS FEUER AUSBRENNEN LASSEN

Das Ausbrennen kann beschleunigt werden, indem Glut und Restscheite vorsichtig mit dem Schürhaken auseinander gezogen werden. Falls die offene Feuerstelle über ein Funkenschutzgitter verfügt, sollte dieses während des Ausbrennens eingesetzt werden. Bei einer geschlossenen Feuerstelle bleibt die Tür des Verbrennungsraums so wie die Raumluftzufuhr beim Ausbrennen geschlossen. Die Frischluftzufuhr bleibt bis zum vollständigen Erlöschen der Glut geöffnet.

## GASKAMINE

Auch Gaskamine sollten, wie alle anderen Geräte, von einem anerkannten Ofen- und Kaminbau-Fachbetrieb aufgestellt und angeschlossen werden. Zu diesem Zweck werden ein spezielles Installationshandbuch und eine detaillierte Bedienungsanleitung mitgeliefert. Erst nach Freigabe und Einweisung durch einen Gasfachmann darf das Gerät in Betrieb genommen werden.

Gaskamine verlangen jedoch ein anderes Verständnis von einem Kaminfeuer als die mit Holz betriebenen Modelle.

So ist es zum Beispiel aus sicherheitstechnischen Gründen untersagt, brennbare Gegenstände oder Abfälle wie Holz, Papier, Zigarettenstummel, etc. in den Gaskamin zu werfen.

Gaskamine müssen (wie gasbetriebene Heizkessel) einmal pro Jahr durch einen zugelassenen Fachbetrieb gereinigt und gewartet werden. Wir empfehlen hierzu den Abschluss eines Wartungsvertrages mit dem Anlagenersteller.

## DIE GARANTIE

In Frankreich profitiert der Käufer von den gesetzlichen Konformitätsgarantien (§ L211-4 ff. des frz. Verbrauchergesetzbuchs) und der vorgeschriebenen Sachmängelgewährleistung für Kaufsachen (§ 1641 ff. des frz. Zivilgesetzbuchs).

Paragraf 1792-3 des Zivilgesetzbuchs legt die Garantie für eine einwandfreie Funktionsweise auf 2 Jahre fest.

Ab ihrem Lieferdatum und für die Dauer von 2 Jahren werden deshalb für jedes unserer Produkte folgende Garantien gewährt:

- eine Garantie hinsichtlich der einwandfreien Funktionsweise, die nur dann gilt, wenn die technischen Installationsbedingungen den Normen (einschließlich EN 13384-1: Berechnung der Frischluftzufuhr- und Rauchrohrleitungen), sowie den länderspezifischen Vorschriften und geltenden Fachregeln entsprechen; und wenn die Nutzungs- und Wartungsweise den Anleitungen unserer

„Modellspezifischen Hinweise“, des „Installationshandbuchs“ und des „Benutzerhandbuchs“ entsprechen. Beide unterliegen der Verwendung eines angemessenen und geeigneten Brennstoffs (für Holz: ausschließlich Schnittholz mit einem Feuchtigkeitsgehalt von weniger als 20 %).

- eine Garantie für sämtliche Konzeptions-, Material- oder Fabrikationsfehler, von der jedoch alle indirekten Schäden, Verschleißteile (Rückwandabdeckungen, feuerfeste Teile, Dichtungen, Kugellager) und unwillentliche Beschädigungen, wie z. B. Glasbruchschäden, ausdrücklich und uneingeschränkt ausgenommen sind.

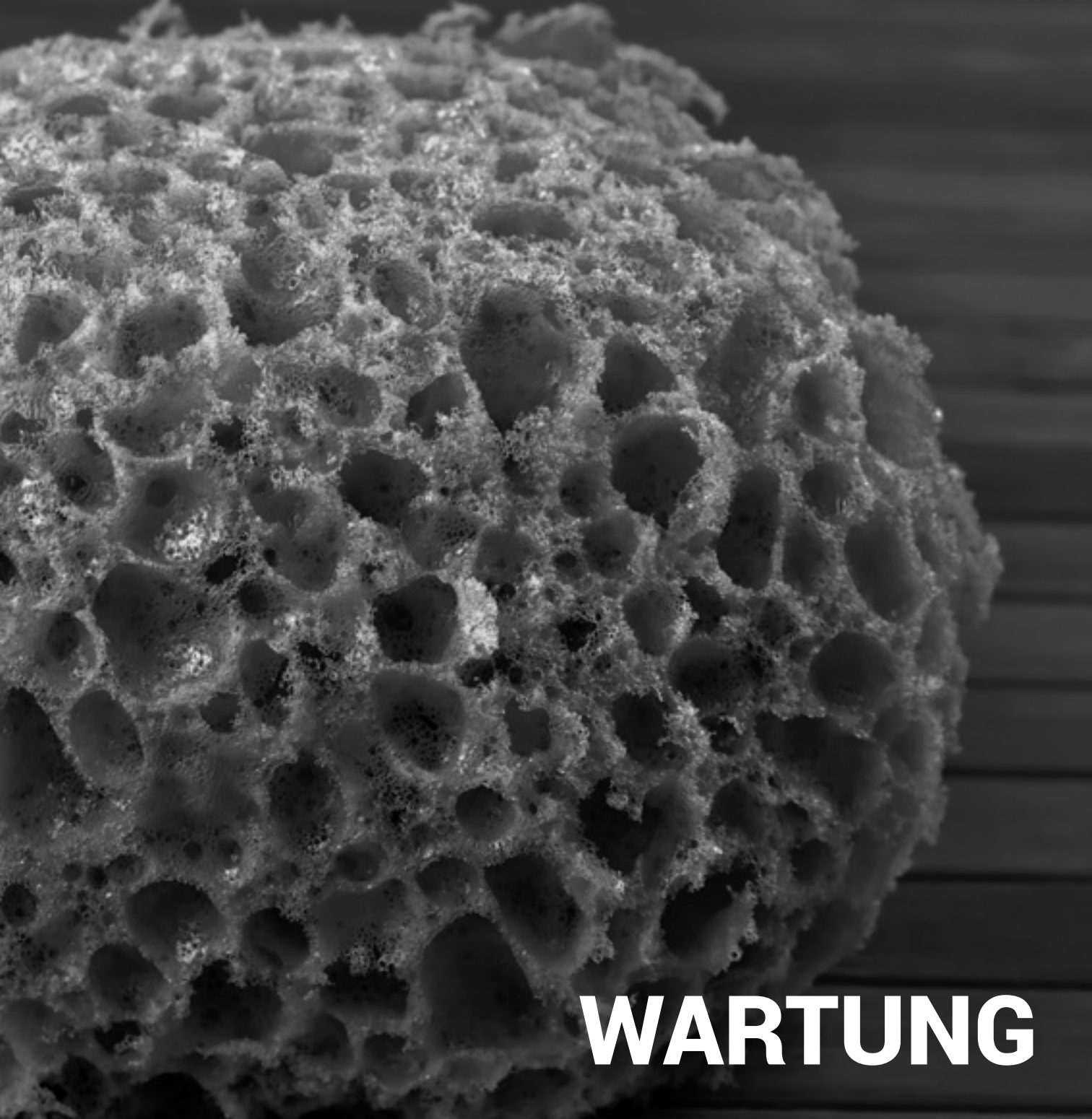
Ausschließlich für unsere holzbetriebenen Innenkamine verlängern wir diese Garantie auf **5 Jahre** (ausgenommen hiervon sind Oberflächenbehandlung, Lackierung...).

## IM FALL EINES FABRIKATIONS-, KONSTRUKTIONS-, STRUKTUR- ODER BETRIEBSFEHLERS

Alle Modelle, die bei der Lieferung nicht den technischen Zeichnungen oder Produktbeschreibungen entsprechen oder in ihrer Ausführung Mängel aufweisen, tauschen wir auf unsere Kosten aus.

Wenn vor Ort und ohne schriftliche Absprache mit uns Veränderungen vorgenommen wurden, entfällt der Garantieanspruch.





**WARTUNG**

## DIE WARTUNG DER FEUERSTELLE

### Der Kaminkörper:

Bei der Schornsteinreinigung und -wartung (2 Mal jährlich) muss ebenfalls der Kamininnenraum von Ruß- und Holzteerresten gesäubert werden.

Entfernen Sie außerdem regelmäßig die Asche (siehe auch unter "Aschenlade" und "Aschesauger").

Falls Sie den Kamin häufig befeuern, können Sie sich jedoch des bestehenden Aschebetts bedienen, um Ihr Brennholz aufzulegen. Es bildet die optimale Grundlage zum Anzünden eines neuen Feuers.

### Getönte Modelle:

Der Farbblack, der für die Beschichtung unserer Kaminmodelle verwendet wird, ist sehr hitzebeständig und hält auch langfristig wiederholtem Auftreten hoher Temperaturen stand.

Es ist jedoch zu beachten, dass es im Laufe der Jahre zu einer leichten Farbveränderung kommen kann.

Für die generelle Pflege empfehlen wir:

- ein herkömmliches Staubtuch oder einen feuchten Schwamm zu verwenden,
- niemals Reinigungsmittel zu benutzen,
- niemals zu versuchen, mit handelsüblichen Farbblacken nachzubessern (geringere Hitzebeständigkeit und unterschiedliche Mattierung), sondern hierfür ausschließlich das mitgelieferte Farbspray "Focus" zu verwenden.

### Gewachste Modelle:

Ihr Kaminmodell sollte vor der ersten Befeuerung mit speziellem Wachs behandelt werden. Tupfen Sie hierzu die Kaminoberfläche ringsum mit dem mitgelieferten Wachs („Zebaline“-Tube) ab, bevor Sie dann das Wachs mit einem trockenen Tuch verteilen und die Oberfläche anschließend mit einem sauberen Staubtuch polieren.

In der Folgezeit muss Ihr Kamin zweimal pro Jahr mit Wachs behandelt werden. Mit Spiritus kann der Farbton der Oberfläche vereinheitlicht oder entfernt werden.

### Front mit Rosteffekt:

Rost auf einer Stahloberfläche ist von Natur aus unregelmäßig und der Marmoreffekt kann in seiner Intensität variieren. Die Fassade wurde bei der Herstellung behandelt, um den Rost zu fixieren.

Falls Sie die Rostoberfläche abstauben möchten, benutzen Sie einen Stabsauger mit einem weichen Bürstenkopf oder ein fusselfreies, weiches Tuch.

Bitte verwenden Sie keine weiteren Reinigungsmittel.

## Bronzefronten:

Die Bronzefronten sind mit einem Staubsauger mit weichem Bürstenkopf oder mit einem fusselfreien, weichen Tuch zu reinigen.

Falls man das natürliche Farbenspiel der Oberfläche verstärken möchte, kann ausnahmsweise ein terpentinfreies, farbloses Wachs verwendet werden, jedoch nie Alkohol, Lösungsmittel oder Spiritus.



## DAS SICHTFENSTER AUS GLASKERAMIK

Jedes Feuer bildet Rauch, der wiederum Schmutzpartikel enthält. Deshalb kommt es im Laufe der Zeit zwangsläufig zu Ablagerungen auf den Feuerraumwänden.

Nur bei geschlossenen Modellen kann man durch Regeln der Durchluft verhindern, dass es zu Verschmutzungen durch Ruß, Teer, Rohholzzessig oder Kreosot kommt.

Bei einem verschließbaren Kamin erhöht man den Wirkungsgrad, indem man die Luftzufuhr gering hält. Das Feuer erhält wenig Sauerstoff, flacht ab und fängt an, die Wände und die Front des Feuerraums «abzulecken». Es bilden sich schwarze Ablagerungen.

Bei erhöhter Luftzufuhr fängt das Feuer an zu lodern und das Holz brennt schneller ab. Dafür bleiben die Wände des Feuerraums und das Glaskeramikfenster länger sauber.

Die meisten Ablagerungen stammen jedoch immer von feuchtem Holz oder nicht zugelassenen Brennmaterialien. Im Fachhandel finden Sie geeignete Putzmittel für das Sichtfenster aus Glaskeramik.

Vermeiden Sie Kratzschwämme und ätzende oder aggressive Putzmittel (so wie z. B. Backofenspray), da sie die Scheibe beschädigen und außerdem Spuren auf der behandelten Oberfläche des Kamins hinterlassen können.

Schützen Sie beim Scheibenputzen Ihren Fußboden vor eventuellen Tropfen. Manche Modelle verfügen über leicht abnehmbare Öffnungen und ermöglichen das Reinigen an anderer Stelle (Arbeitsfläche der Küche, Balkon, etc.).

Die Glaskeramikfenster verfügen in ihrem Metallrahmen über einen gewissen Spielraum, der Ihnen beim Saubermachen eventuell ins Auge sticht (siehe z. B. Edofocus, Agorafocus).

Diese Zwischenräume sind notwendig, da sich Stahl und Glaskeramik unter Hitzeeinwirkung unterschiedlich ausdehnen.

## DIE AUFGABE DES SCHORNSTEINFEGERS

Zu den Aufgaben des Bezirksschornsteinfegermeisters gehören die regelmäßige Überprüfung und Reinigung von Schornsteinen, Verbindungsstücken und Feuerungsanlagen. Art und Häufigkeit der durchzuführenden Kehr- und Überprüfungsarbeiten werden durch den Gesetzgeber festgelegt und variieren je nach Art der Anlage.

Hauseigentümer und Hausbewohner sind verpflichtet, kehr- und überprüfungspflichtige Anlagen fristgerecht reinigen und überprüfen zu lassen.

Die französische Gesetzgebung schreibt eine Reinigung pro Jahr vor. Wir empfehlen jedoch zwei Reinigungen durchzuführen, von denen mindestens eine während der Nutzungszeit stattfinden sollte, um die Rauchgaskanäle der üblicherweise in Betrieb genommenen Feuerstellen zu säubern.

Brandschutz, Sicherheit, Umweltschutz und Beratung sind die Dienstleistungen des Schornsteinfegers, um einen einwandfreien, wirtschaftlichen und möglichst umweltfreundlichen Betrieb Ihrer Feuerstelle gewährleisten zu können.

Außerdem obliegt ihm die Kontrolle und Freigabe neuer oder geänderter Feuerungsanlagen auf Einhaltung der Brandverhütungsvorschriften und der allgemeinen Bauvorschriften.

Bei Mängeln erfolgt die Meldung an den Betreiber oder Eigentümer. Die Anlage wird abgestellt und überwacht bis zur Mängelbeseitigung.



## DAS ZULUFTGITTER

Das Zuluftgitter muss in regelmäßigen Abständen auf seine einwandfreie Funktionsweise hin kontrolliert werden und sollte mindestens ein Mal jährlich von Rückständen (Staub, Insekten, sonstige Verschmutzungen) befreit werden, um so die Verringerung der Frischluftzufuhr zu verhindern.





# KLEINE WORTKUNDE

Mit dieser kleinen Wortkunde möchten wir einige Begriffe rund um den Kamin aufgreifen und Ihnen so den Fachjargon erläutern, der nur all zu oft verwirrt, anstatt Klarheit zu schaffen. Einige der Erklärungen erscheinen Ihnen vielleicht zu simpel oder zu verallgemeinernd, ja sogar kindisch oder überflüssig. Nehmen Sie uns das bitte nicht übel, sondern lesen Sie großzügig über die Begriffe hinweg, die Ihnen vertraut sind. Schließlich soll auch dem Laien die Lektüre so angenehm wie möglich sein.



## **AUFHÄNGEPLATTE, (-PLATINE); ABDECKPLATTE:**

Diese an der Decke oder dem Dach befestigte Platte trägt das Gewicht einer Feuerstelle und deren Abgasrohr. Die dazugehörige Abdeckplatte ist an der Decke sichtbar und verdeckt die Anschlüsse und den Aufhängemechanismus. Außerdem dient sie als Isolierung zu anderen brennbaren Materialien.

## **BELÜFTUNGSANLAGE:**

Dient der Belüftung von Innenräumen. Da Belüftungsanlagen, ähnlich der Abzugshaube in der Küche, einen leichten Unterdruck im Raum bewirken, stehen sie im Konflikt mit dem Kaminzug (siehe unten). Der Einbau von Feuerstätten in mechanisch belüfteten oder klimatisierten Räumen ist außerdem auf Grund der fehlenden Frischluftzufuhr problematisch.

## **BRENNBARKEIT:**

Man unterscheidet im Brandschutz bei der Brennbarkeit zwischen Baustoffen und Bauteilen in einer Skala von 3-6 (leicht- bis nichtbrennbar). Die Brennbarkeit wird definiert durch die sogenannte Brandkennziffer (BKZ), wobei die erste Zahl Auskunft über die Brennbarkeit, und die zweite Ziffer über den Qualmgrad gibt (z. B. BKZ von Gips: 6.3, d.h. ein nichtbrennbarer Baustoff und deshalb ideal für den Brandschutz).

## **BRENNHOLZVERBRAUCH:**

Hängt stark von Häufigkeit, Holzart und Länge der Betriebszeit ab. Folgende Angaben sind beim Holzkauf von Nutzen: 2-7 kg/h werden für ein durchschnittlich starkes Feuer gebraucht. 2 Holzraummeter reichen für ein gelegentliches Feuer, z. B. an den Wochenenden in der Heizperiode. Mindestens 12 Holzraummeter sind notwendig bei ständigem Heizen während der gesamten Heizperiode.



**DACHRANDAUSBILDUNG:**

Rahmenkonstruktion in Höhe der Terrasse oder des Daches. Der Schornstein muss um mindestens 1,20 m über die Dachrandausbildung hinausragen.

**FRISCHLUFTZUFUHR:**

Falls innerhalb des Aufstellungsraumes keine ausreichende Luftversorgung besteht, muss dem Kamin eine gesonderte Frischluftzufuhr eingebaut werden. Die Luftzufuhr geschieht über ein Rohr mit einem Schnitt von mindestens 200 cm<sup>2</sup>. Die Luft muss von außen oder aus einem gut durchlüfteten, trockenen Raum entnommen werden, in dem keine leicht entflammaren Materialien (Benzin, Öl, Gaz, ...) gelagert werden.

**GIPSBAUPLATTEN (RIGIPSPLATTEN):**

Eine flache (10-15 mm) Gipsplatte, die beidseitig mit einem Spezialkarton eingefasst ist und isolierende Funktion hat. In manchen Fällen wird der Gipsplatte zur besseren Isolierung eine Schicht aus Kunststoff (Polystyrol oder Polyurethan) oder Glasfasern beigefügt. Da diese jedoch Gefahrenstoffe sind und außerdem umweltschädlich und nicht sehr beständig, ist ihre Verwendung am oder in der Nähe vom Kamin untersagt.

**GLASKERAMIK (NEOCERAM):**

Keramischer Werkstoff, der aus Glasschmelzen geeigneter Zusammensetzung nach glastechnischen Verfahren geformt wird und durch anschließende Wärmebehandlung hitzebeständig bei Temperaturen bis zu 1000°C bleibt. Nicht zu verwechseln mit vorgespanntem Glas oder Borsilikatglas, dessen Hitzebeständigkeit bedeutend geringer ist.

**HEIZWERT:**

Die bei der Verbrennung entstehende Wärmemenge hinsichtlich der Holzart und seines Feuchtigkeitsgehalts, unabhängig von der Feuerstelle.

**HOLZRAUMMETER:**

Ein Kubikmeter Brennholz (früher auch als Ster bezeichnet).

**KONVEKTIONSWÄRME:**

Natürliche Umwälzung von kalter und warmer Luft. Bei einer Feuerstätte mit gedoppelten Kaminverschalungen erwärmt sich die kalte Luft und steigt zwischen den Wänden nach oben und sorgt so für eine schnellere Erwärmung der Raumluft.

**LEISTUNG:**

Berechnung der Energie (Wärmemenge), die in einer Stunde geliefert wird (kw/h). Je nach Feuerstelle liegt die Wärmeleistung zwischen 7 und 14 kw/h. Die genauen Angaben für die Modelle mit Kamineinsatz sind in der Montageanleitung aufgeführt.

**KAMINEINSATZ:**

Ein verglaster Metallkasten, der in den Kaminmantel eingefügt wird. Wenn der Einsatz nachträglich eingebaut wird, muss überprüft werden, ob der Mantel und der Abzug die beim Abbrand entstehenden Temperaturen aushalten. Kamineinsätze werden in speziell hierfür vorgesehene gemauerte Wandabschnitte integriert.

**KREOSOT, ROHHOLZESSIG, PYROLIGNOSE FLÜSSIGKEIT, RUSS, KONDENSAT:**

Mehr oder weniger teerhaltige Ablagerungen, die bei der Verbrennung im Feuerrauminneren und im Schornstein entstehen.

**LEGIERTER STAHL****(CORTENSTAHL, INDATENSTAHL, ETC.):**

Wetterfeste Stähle, die eine verbesserte Korrosionsbeständigkeit in normaler Atmosphäre aufweisen. Die Stahlfestigkeit wird hierbei durch einen sogenannten Stahlschlüssel (EW- oder EN-Norm) definiert.

**NORM EN 13229:**

Europäische Norm für offene Feuerstellen ohne Tür und für Einbau-kamine (mit oder ohne Tür).

**NORM EN 13240:**

Europäische Norm für freistehende Feuerstellen mit Tür, die offen oder geschlossen betrieben werden können.

**RAL:**

Norm, die der Vereinheitlichung präziser technischer Lieferbedingungen bei Farben dient. Die mit einem RAL-Farbcode ausgezeichneten Produkte entsprechen in ihrer Zusammensetzung genau definierten Farben. Der RAL-Farbcode ist heute weltweit maßgebend für einheitliche Farbgebung.

**RAUCHGASKLAPPE (DROSSELKLAPPE, ABSPERRKLAPPE):**

Verstellbare Verschlussvorrichtung im Inneren des Rauchrohrs. Dient zur Regulierung des Kaminzugs während des Betriebs der Feuerstätte.

**ROSETTE:**

siehe unter Abdeckplatte.

**SCHAUMBETON (PORENBETON, LEICHTBETON):**

Baustoff, der bei erhöhten Temperaturen nicht formbeständig ist; hieraus gefertigte Bauelemente sind deshalb für Kamineinbauten nicht brauchbar.

**SCHORNSTEINFORMSTÜCK:**

Stapelbares Bauelement zum Errichten von Schornsteinen, aus Ziegel oder Beton, ein-fach verschalt, doppelwandig oder dreifach verschalt im Handel, teilweise mit Steinwolle isoliert.

**SELBSTENTZÜNDUNG:**

Entflammung eines brennfähigen Stoffes durch chemische Reaktion oder physikalische Vorgänge. Wenn ein Stück Holz über längere Zeit hinweg bei einer Temperatur von 120-200°C lagert, fängt es an zu verkohlen, ohne dabei eine Flamme zu bilden. Seine Selbstentzündungstemperatur liegt bei 275°C. Deshalb ist es gefährlich, in der Nähe eines Schornsteins (z. B. unter dem Dachboden, auf der Bühne, etc.) brennbares Material zu lagern (z. B. Bücherkisten, Deckenvertäfelungen, Polstermaterial, etc.).

**SICHERHEITABSTÄNDE:**

Die Abstände, die der Kaminofen zu anderen Gegenständen haben muss. Sie finden zu jedem unserer Modelle die entsprechenden Angaben auf dem spezifischen Datenblatt. Unser Installationshand-buch gibt Auskunft zu den Abständen, die bei der Montage des Rauchrohrs zu beachten sind.

**STRAHLUNGSWÄRME:**

Geht unmittelbar von der Oberfläche, dem Sichtfenster und der Feuerraumöffnung des Kamins aus.

**TRAGEFLANSCH:**

siehe unter Aufhängeplatte.

**VERBRENNUNGSLUFT:**

Sauerstoffreiche Frischluft, die das Verbrennen des Holzes ermöglicht.

**WÄRMETAUSCHER:**

Die Feuerstätte gibt durch eine vergrößerte Oberfläche, die das Zirkulieren der Luft im Inneren des Gerätes erlaubt, sauerstoffreiche erwärmte Luft in den Raum ab und erhöht somit den Heizwert.

### **WASSERGEHALT DES HOLZES:**

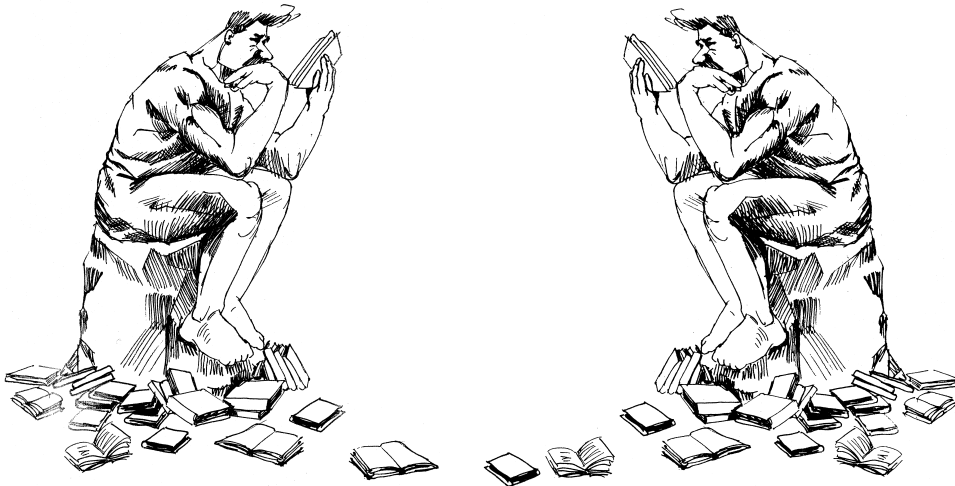
Wird in Prozent ausgedrückt. Brennholz hat einen Wassergehalt von 15-20%. Wer Holz verbrennen möchte, das erst vor einigen Wochen geschlagen wurde, versucht, Wasser zum Brennen zu bringen. Eine unmögliche und für die Umwelt wegen der freiwerdenden Gase sehr schädliche Angelegenheit.

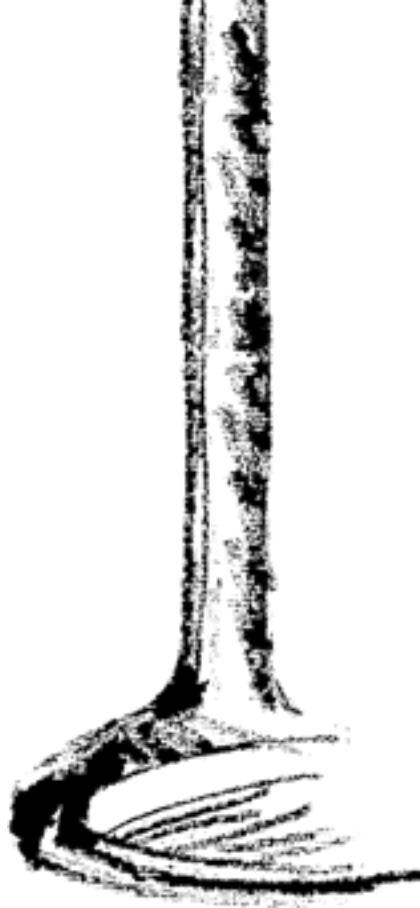
### **WIRKUNGSGRAD:**

Verhältnis (in %) zwischen der abgegebenen nutzbaren Wärme und dem dafür eingesetzten Energieaufwand in Form von Brennstoff.

### **ZUG, KAMINZUG:**

Maß (gemessen in Pascal) für den Unterdruck im Schornstein, der die Verbrennung bewirkt und für den guten Abzug des Rauchs verantwortlich ist. Der Unterdruck entsteht durch den Temperaturunterschied der Heißluft im Schornstein und der Außenluft. Er wird maßgeblich bestimmt von dem Querschnitt und der Höhe des Schachts. Allerdings kann es bei zu milden Außentemperaturen sein, dass der notwendige Unterdruck nicht entsteht und deshalb der Kamin nicht ausreichend zieht.





# Guía de usuarios

---

Español

Este cuaderno contiene instrucciones de uso y de mantenimiento de los hogares "focus" dirigidas a los usuarios. No plantea las cuestiones técnicas de instalación de los modelos, las cuales se desarrollan en un documento específico, el Cuaderno de instalación, así como en el manual individual de cada modelo.

Aquí, intentamos proporcionarle una información lo más completa posible, ya que queremos que este documento se lea fácilmente. Procuramos evitar la jerga de los que se creen sabios así como los refranes de las viejas brujas. Cuando sí usamos palabras técnicas, damos también una definición o una explicación. Le presentamos situaciones reales que no sean teóricas y le recordamos algunos consejos prácticos.

En nuestra opinión, unas instrucciones de uso no deben ser órdenes imperiosas que se dan en forma de telegrama. También nos importa la educación, porque damos preferencia a la relación humana sobre la relación mercantil con quienes eligen nuestras creaciones, por lo que a veces nos hemos salido bastante de nuestra materia, ofreciéndole un mini-glosario e incluso tratando de cuestiones adicionales, como el tema ecológico...

Por todas estas razones y porque todo es mejorable, permaneceremos atentos a sus posibles comentarios, críticas y sugerencias en lo que se refiere a este cuaderno o al uso y mantenimiento de nuestros modelos.

## ▲ ATENCIÓN

Es obligatorio respetar las reglas de seguridad del país en el que se instala el modelo (por si éstas son más estrictas que las enunciadas por Focus).

LA LEÑA DE CALEFACCIÓN .....	111
■ <b>Certificación de los troncos de leña</b> .....	112
■ <b>El estéreo</b> .....	112
■ <b>El poder calorífico y el nivel de humedad de la leña</b> .....	113
■ <b>¿Qué se puede hacer?</b> .....	113
■ <b>Rendimiento, potencia, energía</b> .....	114
■ <b>¡No use...!</b> .....	114
■ <b>Las cenizas</b> .....	114
EL TEMA ECOLÓGICO .....	115
■ <b>Algunos datos sobre el efecto invernadero</b> .....	116
■ <b>... y el bosque francés</b> .....	116
■ <b>La leña-energía</b> .....	116
EL USO .....	117
■ <b>Advertencia</b> .....	118
■ <b>Antes del primer encendido</b> .....	118
■ <b>La ignición</b> .....	118
■ <b>La carga de la leña</b> .....	119
■ <b>Las precauciones requeridas</b> .....	119
■ <b>La llave de regulación de la combustión</b> .....	120
■ <b>La llave de tiro</b> .....	120
■ <b>La aportación de aire nuevo</b> .....	121
■ <b>Los recuperadores de calor que funcionan con aire</b> .....	122
■ <b>El parachispas</b> .....	123
■ <b>La trampilla de las cenizas</b> .....	123
■ <b>Los relés de aspirador</b> .....	123
■ <b>¿Qué pasa si</b> .....	123
- ¿Qué pasa si la chimenea no tira bien?	
- ¿Qué pasa si los cristales se ensucian demasiado rápido?	
- ¿Qué pasa si ocurre un incendio de chimenea?	
■ <b>El procedimiento de parada</b> .....	124
■ <b>Los hogares de gas</b> .....	124
■ <b>La garantía</b> .....	124
■ <b>En caso de defectos de fábrica, de diseño, de estructura o de funcionamiento</b> .....	124
EL MANTENIMIENTO .....	125
■ <b>El mantenimiento del hogar</b> .....	126
- El cuerpo de calefacción	
- Modelos pintados	
- Modelos encerados	
- Fachadas oxidadas	
- Fachadas de bronce	
■ <b>El cristal pirocerámico</b> .....	127
■ <b>El deshollinamiento</b> .....	128
■ <b>Las rejillas de ventilación</b> .....	128
MINI-GLOSARIO .....	129

# PREMIOS

- Mejor “artseano de arte” de la región francesa Languedoc-Roussillon (1976)
- Seleccionada para el “Premio Design Italiano” (Roma 1992)
- “Trophée du Salon de l’Habitat et Prix de l’Innovation” [Trofeo del salón de la vivienda y Premio de la innovación] (Francia, Tolosa 1993)
- “Prix National de la Création” [Premio nacional de la creación] (Ministerio del comercio y de la artesanía - Fondexpa – París 1995)
- Galardonada en el “Prix de l’Innovation” [Premio de la innovación] (Batimat - París 1999)
- “Trophée de l’Exportation” [Trofeos de la exportación] (Avenir 2000 - París)
- Seleccionada por Norman Foster and Associates (Londres 2000)
- Primer premio del “Concours de l’Excellence” [Concurso de la excelencia] (Cámara de oficios - Montpellier 2001, Francia)
- 3 medallas de oro en los “Trophées du Design” [Trofeos del diseño] (Batimat - París 2001- 1997 - 1994)
- Seleccionada para las 100 empresas más bellas de Francia (1ra de la región Languedoc-Roussillon) (revista L’Entreprise - Julio de 2003)
- Medalla de plata en el “Concours du Design” [Concurso del diseño] (Stuttgart - 2004)
- 4 medallas de plata en los “Trophées du Design” [Trofeos del diseño] (Batimat - París 2007 - 2005 - 1995 - 1993)
- Primer premio de los internautas alemanes (Revista en línea homesolute.com - 2009)
- Nominación al “Observateur du Design” [Observador del diseño] (París) : 2007, 2009, 2010, 2011, 2012, 2014, 2017 (Cubifocus)
- “Primer premio del objeto más bello del mundo” (concurso Pulchra -Italia 2009)
- Nominación al “Design Award of the Federal Republic of Germany” : 2010, 2011, 2014, 2017 (Slimfocus)
- Premio para la “Creación más inspirada de la Helsinki Design Week” 2010
- Premio Superllama 2009 de la revista polaca Swiat Kominkow para el conjunto de la obra
- Estrella “Observateur du Design” [Observador del diseño] (Paris 2002, 2013)
- Winner Reddot Award 2014 (Essen - Alemania)
- Winner Interior Innovation Award 2014, 2015 (Alemania)
- Medalla de oro en German Design Award 2017 - Slimfocus
- Hearth & Home exhibition (Harrogate - Inglaterra) - Curvifocus : “producto del año 2017” et “aparato de gas del año 2017”
- Winner "Iconic Awards Innovative Interior" 2018 (Alemania)
- Medalla de oro en German Design Award 2019 - Boafocus
- ...
- Museo de Arte Contemporáneo (Burdeos 1996)
- Centro Nacional de Arte Contemporáneo (Grenoble 1997)
- Museo Guggenheim (Nueva York 1998)
- Museo de Arte Moderno (Estocolmo 2000)
- ...



**LA LEÑA  
DE CALEFACCIÓN**

# LA LEÑA DE CALEFACCIÓN

Leña es el único combustible del que se trata en este cuaderno (exceptuando el gas, al que se dedica un párrafo). También es el único combustible que se puede usar en nuestros modelos, ya que el uso de carbón (o de sus productos derivados) en Francia está estrictamente prohibido en los hogares abiertos o que se pueden abrir.

Según las regiones y los países, la leña se vende por volumen o por peso. Cuando uno puede elegir entre estas dos posibilidades, siempre es preferible comprar la leña por volumen y no por peso. La razón es sencilla: ¡la leña recién cortada se compone principalmente de agua!

A nivel de calidad, también le aconsejamos que elija la leña partida y no los leños enteros. Es mejor elegir los trozos pequeños y no los grandes, así como las leñas duras (roble, carpe, haya) y no las leñas tiernas (álamo, abedul). Evite totalmente el uso de las coníferas (pinos, abetos). La cantidad de troncos que hace falta utilizar depende del tipo de modelo, por lo que se indica en el manual individual de cada modelo.

## CERTIFICACIÓN DE LOS TRONCOS DE LEÑA

En Francia, existe una única certificación de los troncos de leña: "NF Biocombustibles solides - bois bûches", establecida por la agencia ADEME (medioambiente y energía) con el apoyo de la organización francesa para la estandarización (AFNOR).

Tiene como objetivo:

- luchar contra el efecto invernadero,
- evitar el aumento de las emisiones contaminantes,
- garantizar la calidad, la cantidad y la humedad de la leña.

En la práctica, en Francia, se coloca una etiqueta "NF - Norma Francesa - Leña de calefacción" en la leña de calefacción vendida por empresas "certificadas". Esta etiqueta le da al consumidor toda la información sobre:

1. el tipo de especie con la clasificación de la leña en función de la cantidad de calor aportada por unidad de volumen (nota: los árboles resinosos quedan excluidos de toda clasificación),
2. el tipo de envase y la garantía de la cantidad entregada,
3. el nivel de humedad de la leña (H%)  
H1:  $H\% \leq 20\%$   
H2:  $H\% > 20\%$

Estas empresas certificadas deben entregarle obligatoriamente una factura así como un certificado de calidad expedido por el organismo FCBA (organismo de certificación de la organización francesa para la estandarización - AFNOR).

## EL ESTÉREO

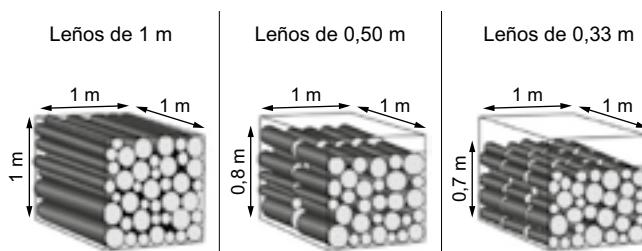
El estéreo es una unidad de medida cuyo volumen aparente (volumen real + volumen de huecos) varía dependiendo de la longitud de los troncos (véase el esquema abajo).

El peso del estéreo depende:

1. del volumen real de la leña contenido en el estéreo
2. de la densidad de la especie que haya elegido
3. de su contenido de agua

Peso medio del estéreo para un nivel de humedad de un 25 %:

carpe	400 - 500 kg
haya	380 - 480 kg
roble	380 - 480 kg
álamo	250 - 350 kg
alerce	300 - 400 kg
pino	300 - 400 kg
abeto	250 - 350 kg



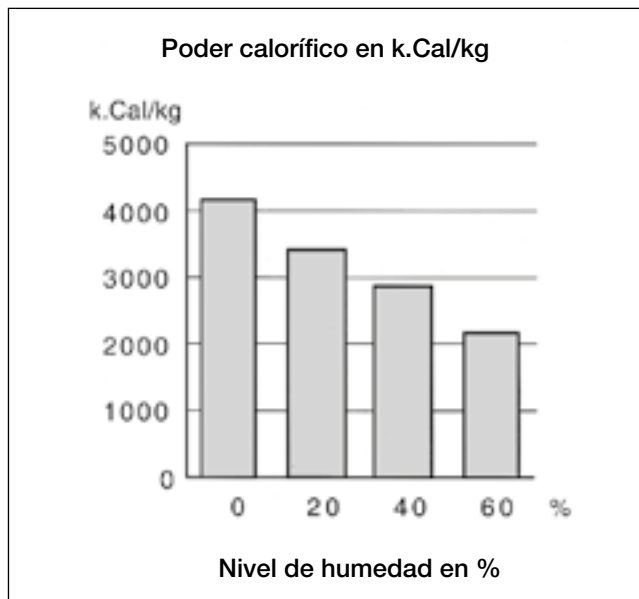
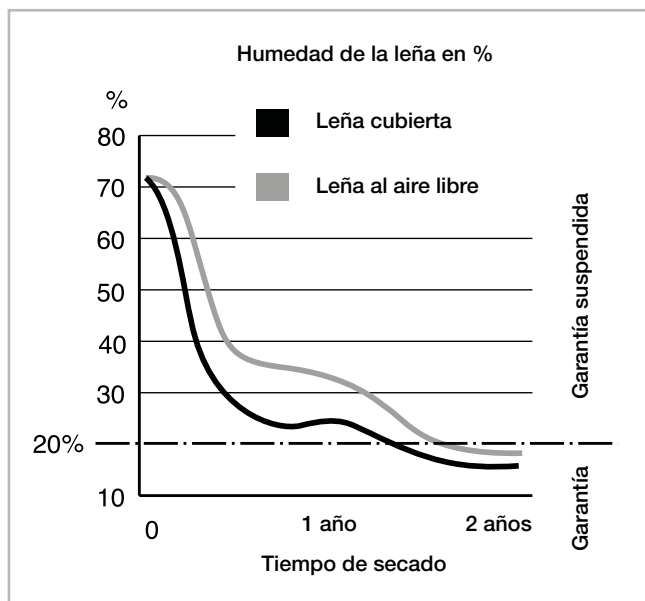


## EL PODER CALORÍFICO Y EL NIVEL DE HUMEDAD DE LA LEÑA

El poder calorífico de la leña varía según las esencias, pero también y antes que nada en función de su nivel de humedad. Si el contenido de agua de la leña de calefacción es alto, las consecuencias son diversas:

- dificultad de encendido y de combustión,
- disminución del poder calorífico,
- condensación; los conductos y otros elementos del hogar se ensucian con el humo y el alquitrán,
- disminución de las secciones de conductos y de la eficiencia de los recuperadores que funcionan con aire,
- aumento considerable de los riesgos de incendios de chimenea,
- aparición de suciedad en los cristales,
- contaminación del medioambiente.

En resumidas cuentas, el usuario resulta descontento.



### ¿QUÉ SE PUEDE HACER?

Se puede extraer una lección práctica de las tablas contiguas: Almacenar la leña durante 2 años antes de usarla no es nada fácil, tanto desde el punto de vista del volumen necesario de almacenaje como del de costes.

Sin embargo, quedan claros algunos datos:

1. durante los 6 meses posteriores el corte de la leña, el porcentaje de humedad con respecto al estado inicial disminuye casi a la mitad (de un 75% a un 35%),
2. hacen falta 18 meses adicionales para que se pierda la parte restante. La realidad del comercio de la leña de calefacción no le permite a uno esperar conseguir leña seca con total garantía (a no ser que se la compre a las empresas arriba mencionadas - véase Norma Francesa - Leña de calefacción). Por lo tanto, parece sensato pedir a finales del invierno la leña que necesite para calentarse durante una o dos temporadas siempre que Ud. pueda almacenarla (al aire libre o cubierta) durante un verano como mínimo.

# LA LEÑA DE CALEFACCIÓN

Pedir al final del invierno es muy ventajoso. Efectivamente, la demanda es baja durante esta temporada y, en cambio, los precios a menudo se disparan durante el otoño.

La leña se vuelve una verdadera esponja cuando su contenido de agua se aproxima al 15%, y su humedad entonces se equilibra con la del aire ambiente.

La desecación (o el secado) de la leña es muy importante: cabe recordar que algunos países (como Alemania, Noruega, EE. UU, etc.) exigen que leña de calefacción tenga un nivel de humedad menor al 20% para que se pueda comercializar.

Si la tasa de humedad supera el 20%, no se puede vender la leña como leña de calefacción. Por estas razones y para que los usuarios estén totalmente satisfechos con nuestros hogares a corto como a largo plazo, nuestra garantía permanece aplicable solamente si se utiliza exclusivamente leña cortada con una tasa de humedad menor al 20%. Este nivel se alcanza 18 meses después del corte y con un almacenaje de forma cubierta (véase tabla contigua).

Por otra parte, le desaconsejamos la leña de coníferas (pinos, abetos, alerces...). Los vapores y el humo de la resina de aquellas leñas se aglomeran pronto en los cristales y las paredes de los hogares y conductos, teniendo como consecuencia el ennegrecimiento duradero de los cristales y reduciendo de forma considerable e incluso peligrosa las secciones de los conductos.

## RENDIMIENTO, POTENCIA, ENERGÍA...

El mini-glosario, al final del presente cuaderno ofrece una definición de esto términos para evitar las confusiones que a algunos les vienen bien mantener. Al comprender claramente estos conceptos, puede Ud. procurar optimizar su consumo de electricidad (aplicable en alojamientos equipados con calefacción eléctrica) siempre que su proveedor de electricidad tenga tarifas especiales. Usando un hogar de leña, puede Ud. disminuir sensiblemente el consumo eléctrico aunque no se trate, en todo caso, de sustituir con éste la caldera de un sistema de calefacción centralizada.

Nuestra Web: [www.focus-chimeneas.es](http://www.focus-chimeneas.es) indica con exactitud la potencia nominal en (kW), el rendimiento (en %) y la tasa de CO (en %) para cada modelo específico.

## ¡NO USE...!

Para limitar las emanaciones nocivas para el medioambiente y su salud, y con el fin de cuidar su hogar, los cristales así como el conducto, no use los siguientes materiales:

- madera recuperada (estructura, viga, entarimado...),
- madera tratada o pintada,
- trozos de madera aglomerada (contrachapado, madera laminada encolada...),
- cajas y palés de embalaje,
- libros, periódicos (excepto para encender el fuego),
- cartón plastificado o cualquier producto derivado del plástico,
- carbón,
- leña resinosa.

Su hogar no es ninguna basura.

Si empieza a tirar sus desechos y otros residuos en su hogar, Ud. arriesga convertirlo en una fábrica de incineración con mal olores.



## LAS CENIZAS

El conservar constantemente una capa de cenizas en un hogar facilita el encendido del fuego, disminuye el consumo de madera y mantiene en buen estado los materiales constitutivos del hogar. Una técnica conocida también consiste en cubrir el fuego con cenizas para encontrar, muchas horas después, una bonita capa de brasas, incluso en un hogar abierto. Cuando la leña se haya consumido, el remanente de cenizas representa más o menos la centésima parte del volumen de la leña original. Aunque todo el mundo no disponga de un jardín al lado de su chimenea, recordemos que usar las cenizas con moderación es excelente para fertilizar sus plantas: se componen de un 15% de potasa, de un 5% de ácido fosfórico y de un 40% de cal.

Su chimenea no es...



A black and white photograph of maple leaves, showing their characteristic three-lobed shape and intricate vein structure. The leaves are silhouetted against a bright, overexposed background, creating a high-contrast, graphic effect. Some leaves are in sharp focus, while others are blurred in the foreground and background.

**EL TEMA  
ECOLÓGICO**

## ALGUNOS DATOS COMPROBADOS SOBRE EL EFECTO INVERNADERO...

Hoy, la leña puede considerarse como la mejor opción para almacenar y restituir, durante algunas décadas, la energía solar. Aunque se tuviera en cuenta la parte de contaminación debida a los residuos de alquitrán que resultan de la combustión de la leña (es insignificante comparada con la combustión de otros materiales), los sistemas de calefacción con leña son, junto con la calefacción solar, los sistemas que menos contaminan. En efecto, la leña casi no tiene azufre, un elemento que es en gran medida responsable de la lluvia ácida.

Por otra parte, el ciclo del dióxido de carbono (CO<sub>2</sub>) está directamente implicado en el sistema global, de forma que se establece un equilibrio permanente entre el CO<sub>2</sub> de la biósfera y el de la atmósfera.

Dicho de otro modo más sencillo, las cantidades de CO<sub>2</sub> emanadas durante la putrefacción de la leña son iguales a las desprendidas durante su combustión. Por consiguiente, los fuegos de leña domésticos no pueden en absoluto ser acusados de aumentar el efecto invernadero.



## ... Y EL BOSQUE FRANCÉS

La superficie forestal en Francia, son aproximadamente 17 millones de hectáreas. El Estado y las administraciones locales poseen 4,2 millones de hectáreas cuya gestión corresponde a la Oficina nacional francesa de los bosques. Los terratenientes privados tienen en propiedad el resto. El volumen forestal de los árboles son 2.600 millones de m<sup>3</sup>. El crecimiento biológico son 81,8 millones de m<sup>3</sup> por año en promedio sobre el periodo 2004-2013.

Estos últimos años, las cantidades explotadas han sido en promedio de 42 millones de m<sup>3</sup>. Sin embargo, esto no significa que el remanente sea disponible porque hay que tener en cuenta la "los bosquecitos" que no se explotan comercialmente. Las predicciones de la total despoblación forestal en Francia o en Europa son fantasiosas y erróneas. Desde 1946, en Francia, la superficie forestal ha aumentado un 5,3 millones de

hectáreas a pesar de los incendios catastróficos de los últimos años. Cabe recordar que los constructores de buques de los siglos previos y los monjes constructores de la Edad media fueron obviamente más depredadores de nuestros bosques que los leñadores de hoy, aunque armados con sus (infernales) sierras eléctricas.



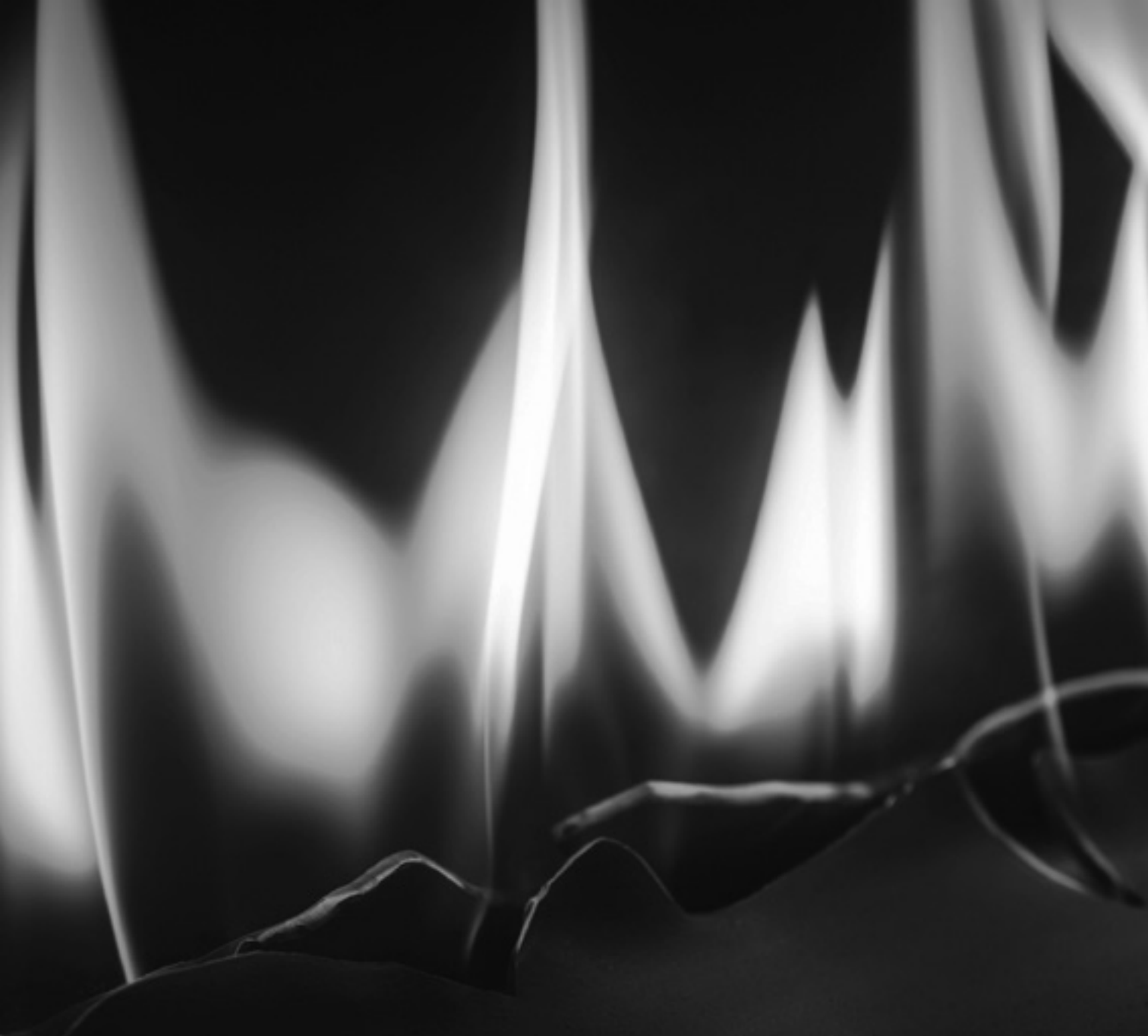
## LA LEÑA-ENERGÍA

Cuando se observa las prioridades acordadas por los países europeos a la leña-energía para luchar contra el efecto invernadero, se puede decir que la biomasa será innegablemente una gran fuente de energía comercializable en el futuro. Le leña-energía no es ninguna reliquia del pasado y, de hecho, es uno de los materiales que nos permitirán asegurar un futuro sostenible. Algunas cifras relativas a la leña-energía:

- en Europa 110 millones de m<sup>3</sup> por año
- en Francia 42 millones de m<sup>3</sup> por año
- 4% del balance energético nacional (Francia)
- la tercera fuente de energía en Francia
- 10 millones de toneladas equivalentes de petróleo por año
- 6 millones de usuarios domésticos
- se ahorran un 10% de las emisiones de CO<sub>2</sub> del país.

Según revelan los estudios de la agencia ADEME (medioambiente y energía), contabilizando la energía consumida desde la "fuente" hasta el calor producido, incluyendo las etapas de transporte y de refinado, los sistemas de calefacción de gas, de fuel y eléctricos emiten respectivamente 222, 480 y aproximadamente 180 kg de CO<sub>2</sub> por MWh. La calefacción de leña sólo emite 40, con lo cual el uso de leña permite dividir las emisiones de CO<sub>2</sub> entre 12 con respecto al fuel y entre 6 con respecto al gas. (fuente: ADEME).





**EL USO**

## ADVERTENCIA

Al usar la chimenea, debe Ud. cumplir con todos los reglamentos locales y nacionales, en especial los que hacen referencia a normas nacionales y europeas.

NO debe NUNCA modificar una chimenea o cambiar alguna pieza sin nuestra aprobación. El uso de nuestras chimeneas está prohibido junto con un conducto de humo que sirve para varios aparatos.

## ANTES DEL PRIMER ENCENDIDO

El primer encendido no debe realizarse:

- antes de una semana si una empresa de construcción/un albañil ha(n) unido un conducto de acero (acero negro o inoxidable) y una salida de humos de hormigón o arcilla,
- antes de un mes (requisito del código de edificación francés) cuándo el hogar está incorporado en una construcción o cuando se ha utilizado argamasa en el muro de adosamiento poco antes de la instalación del hogar.

Puede efectuar el primer encendido sin demora si el conducto es de acero inoxidable modular y si ningún sellado o ninguna obra de construcción cerca de la chimenea corren el riesgo de deteriorarse a causa de un uso inmediato.

En todos los tipos de hogares, hace falta:

- retirar las etiquetas que pueda haber en los cristales,
- limpiar (con una esponja mojada o un trapo seco) la suciedad que haya resultado del transporte o de la instalación,
- en el caso de que constate rayaduras debidas al transporte o a la instalación, en los modelos pintados de negro, es necesario hacer un par de fuegos antes de darle a la chimenea retoques de pintura con el aerosol de pintura "focus" especialmente envasado y entregado con dicho fin. Llegado el caso, se requiere una buena ventilación del cuarto durante este encendido para expulsar los humos y olores causados por la polimerización de dichos retoques.
- el tubo de cera con grafito llamada "zebraline", incluido con los modelos encerados, permite retocar las superficies que hayan sido dañadas.

## LA IGNICIÓN

Si no utiliza su hogar durante un largo periodo, verifique que el conducto de humo esté vacío (no debe haber trazas de alquitrán o nidos de pájaro dentro...).

En el momento en que Ud. haga fuego en la chimenea, es absolutamente necesario que abra todos los elementos de llegada de aire en el hogar así como la llave de tiro para facilitar la evacuación del humo y establecer el tiro.

Para encender el fuego, contrariamente a lo que se cree, la leña fina y seca no necesariamente tiene que colocarse bajo los troncos. En un primer momento, se puede colocar algunos troncos hendidos, unos junto a otros, y luego meter papel de periódico arrugado o productos encendedores y, por último, poner dos líneas cruzadas de leña fina seca.

Cuando se inflamen, las brasas que proceden de la leña fina se depositarán encima de los troncos y se inflamarán a su vez. Cabe notar que al encender un hogar que se cierra, dejar la puerta abierta aproximadamente 1 cm permite producir un "efecto de forja" por el paso rápido del aire comburente y así pues arrancar el fuego. Sin embargo, no olvide cerrar la puerta al cabo de un momento: de no hacerlo, un aumento repentino e importante de la temperatura puede producir choques térmicos que dañaran los elementos constitutivos del hogar.

El mini-glosario proporciona información adicional en la sección "VMC" y "aportación de aire nuevo".

Cuando emprenda Ud. una ignición, NO USE líquidos inflamables (alcohol de quemar, gasolina...). Estas sustancias producen choques térmicos debidos a un fuerte y repentino incremento de la temperatura, los cuales pueden dañar los materiales y ocasionar incendios de chimenea o explosiones. Queda terminantemente prohibido el uso de estas sustancias para reactivar el fuego.

El primer fuego que encienda será moderado. Si lo desea, puede quemar la funda de embalaje, pero no de forma abusiva. Por el contrario, absténgase de quemar la caja o el palé.

La pintura de la chimenea es termoplástica, lo que implica que ha sido cocida al horno a 250 °C durante 30 minutos. Debido a la muy lenta polimerización de los componentes utilizados, puede que se desprenda un ligero humo de los primeros fuegos que haga. Las superficies del hogar que están más sometidas a las llamas pueden presentar una textura algo viscosa al tocarlas.

Por consiguiente, le aconsejamos que:

- no se inquiete si percibe humos u olores residuales, aunque sean bastante fuertes y desagradables,
- en todo caso, ¡no toque o limpie el hogar cuando esté caliente!

Asimismo, para evitar los choques térmicos ¡o incluso quemarse!, se desaconseja tirar cubos de agua en un fuego muy activo con el fin de apagarlo.



## LA CARGA DE LA LEÑA

La carga de la leña debe realizarse cuando la llave de tiro y los elementos de llegada de aire en el hogar estén totalmente abiertos y usando el guante de protección incluido. Cabe respetar intervalos de 45 a 60 minutos para alcanzar la potencia calorífica nominal. En la mayoría de los modelos, no debe cargarse leña más allá de dos filas superpuestas de troncos (con una altura máxima de 20 cm).

Las cantidades máximas de leña admitidas en cada modelo están especificadas en su manual individual. Si la carga es superior a lo establecido, puede haber choques térmicos dañinos que anularán la garantía que ofrecemos. Coloque los troncos en el centro del hogar, encima de la brasa sin apretarlos.

## LAS PRECAUCIONES REQUERIDAS

Para la seguridad de quienes están alrededor de la chimenea, y de la misma forma que uno procura no entrar en contacto con una estufa, un sistema de calefacción o una cocina eléctrica, debe prohibir a los niños que se acerquen a los elementos calientes de la chimenea o que los toquen.

El comprador debe sopesar la conveniencia de instalar unas rejillas protectoras que impidan el contacto directo de niños así como la caída o la proyección de leña. Como regla general, le recomendamos que no encienda un fuego en su chimenea cuando no estén presentes adultos que puedan vigilarlo.

Dejamos a su juicio la opción de usar el guante de protección "focus", incluido con su modelo de chimenea, para manipular la(s) puerta(s), el cenicero, la llave de tiro y los demás accesorios para el fuego.

Notemos, por otro lado, que cuando SE VE el fuego, los niños tienden a tener más cuidado. A la inversa, son mucho más peligrosos los aparatos de calefacción (por ejemplo estufas) en los que no se ve el "fuego" u ocurre dentro de forma oculta.

Le informamos al respecto que, hasta hoy, y tras haber vendido más de 50.000 modelos desde la creación de nuestra empresa, no tenemos conocimiento de accidentes corporales en relación con el uso de nuestros modelos por los que hubiéramos podido ser considerados responsables.

Nuestra compañía de seguros puede confirmárselo y proporcionarle cualquier información adicional que le parezca útil:

AXA Assurances  
605 rue Alfred Nobel  
34000 Montpellier  
Tfno.: + 33 (0)4 67 10 75 00

Para protegerse de los riesgos de incendio dentro o fuera del espacio sometido a la radiación de la chimenea, es imprescindible que recurra al manual individual que indica, mediante un esquema, las distancias de seguridad que hay que mantener con los materiales combustibles.

Además, un hogar no debe instalarse junto a un ventanal, aunque éste sea considerado como no inflamable. Las distancias que hay que respetar son 1 m para los hogares cerrados, 50 cm para los hogares abiertos. Estas distancias pueden reducirse con el uso de cristales especiales (diríjase a su proveedor de ventanales para obtener más información).

Por otra parte, aunque no se pueda especificar una distancia de seguridad exacta, no ponga un sistema de audio, un televisor, un ordenador o un piano a menos de 80 cm de una chimenea. De lo contrario, estos aparatos se deteriorarán en poco tiempo.



## LA LLAVE DE REGULACIÓN DE LA COMBUSTIÓN

Nuestros hogares cerrados están equipados con una llave de regulación del aire de combustión. Las llamas son más potentes cuando esta llave está abierta por completo. Con una apertura menor se ralentiza la combustión y se consigue el mejor rendimiento.

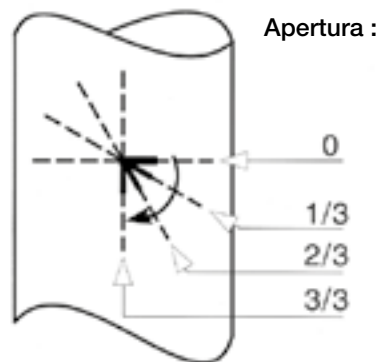
## LA LLAVE DE TIRO

La mayoría de nuestros hogares están equipados con una llave de tiro que se encuentra en la parte superior de la garganta o en el conducto. Además de la regulación, tiene como objetivo poder tapar el conducto de humo cuando la chimenea no esté encendida.

Antes de cualquier ignición, Ud. debe verificar la posición de la llave: el sentido de la palanca indica la posición del obturador. Se incluye un guante de manipulación para cambiar la posición de la llave cuando ésta esté demasiado caliente para cogerla directamente con la mano. Hace falta tirar de la llave hacia Ud., girarla ligeramente y empujarla para obtener una de las 4 posiciones disponibles del disco-válvula dentro del conducto: posición abierta (3/3, vertical), abierta 2/3, abierta 1/3, cerrada (0, horizontal).

Cuando esté funcionando el hogar, es posible ralentizar o acelerar el tiro y la combustión moviendo la llave de tiro hacia un sentido u otro. Este tipo de ajuste también permite evitar los corrientes de aire que a veces bajan por el conducto.

En los hogares abiertos, se puede sustituir esta llave por una válvula de obturación especificándolo en el momento del pedido. Ésta, cuando está en posición horizontal (cerrada), tapa el conducto casi por completo. Ud. Tiene que abrirla cuando use el hogar.





## LA APORTACIÓN DE AIRE NUEVO (O LLEGADA DE AIRE FRESCO)

La aportación de aire nuevo, cargado de oxígeno, es indispensable para el funcionamiento correcto de una chimenea y para la seguridad de las personas.

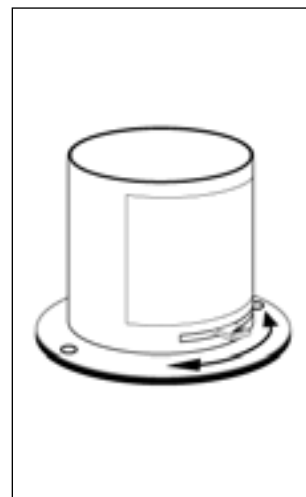
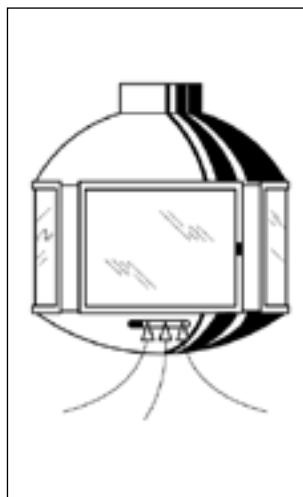
El aire nuevo procede ya sea directamente de fuera o de un cuarto ventilado que no sea húmedo.

¿Cómo gestionar la aportación de aire nuevo en función de la instalación y del modelo?

Algunos modelos de nuestra gama incorporan un mecanismo de llegada de aire nuevo (véase manual individual), lo que le evita la instalación de una rejilla visible en el cuarto. Este mecanismo de aportación de aire nuevo debe obligatoriamente estar abierto desde el inicio del fuego y hasta que se extinga completamente.

En el caso de que no se pueda conectarla directamente al hogar, la llegada de aire se realizará mediante una rejilla colocada junto al hogar. Es imprescindible dejar esta rejilla de ventilación libre de cualquier obstrucción por algún objeto, por el lado exterior así como en el cuarto.

El aire nuevo será naturalmente aspirado por el hogar funcionando según sus necesidades. Si utiliza la chimenea al mismo tiempo que otros aparatos de calefacción, hace falta usar un sistema de ventilación adicional.



Vista trasera  
del hogar abierto



Vista trasera  
del hogar cerrado

## LOS RECUPERADORES DE CALOR QUE FUNCIONAN CON AIRE

Cuando se conectan al exterior, los recuperadores de calor calientan el aire nuevo (por medio del doble cuerpo del hogar) antes de que este aire se libere en el cuarto para alimentar el hogar con oxígeno (aire comburente).

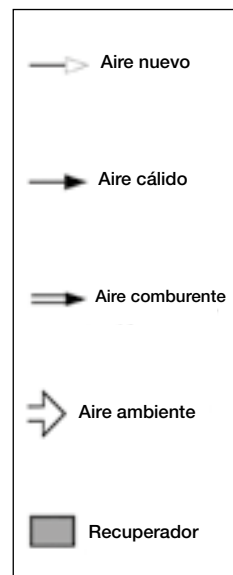
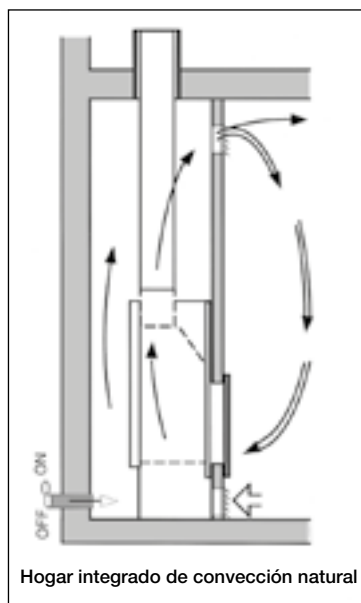
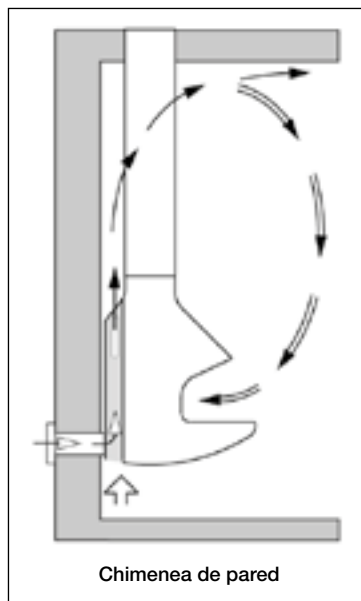
Agregan los beneficios de la calefacción de convección a los de la calefacción por radiación al mismo tiempo que reducen la pérdida de calor.

No necesitan ninguna obra de construcción ni mantenimiento ya que están incorporados (monobloc) al hogar.

Si no se ha podido instalar un dispositivo directo que penetre en la parte trasera del hogar (para la alimentación de aire exterior) una apertura por debajo del hogar permite atraer el aire ambiente directamente en el recuperador.

El aire cálido que sale por las tomas de aire que están en la parte superior del recuperador está naturalmente cargado de polvo quemado de forma parecida al aire mezclado por encima de un radiador. Por este motivo y con el fin de evitar el depósito de trazas demasiado vistosas en el muro de adosamiento del hogar, se aconseja optar por pinturas murales minerales (a base de cal) más oscuras (evite un blanco virginal).

Los recuperadores de calor que funcionan con aire son de convección natural, es decir que el aire sube calentándose en el recuperador, sale de éste y circula libremente en el cuarto.



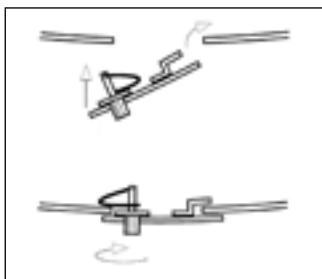
## EL PARACHISPAS

Todos nuestros modelos de hogares abiertos admiten un parachispas. Extraíble, puede cogerse con los guantes negros "focus" incluidos.

## LA TRAMPILLA DE LAS CENIZAS

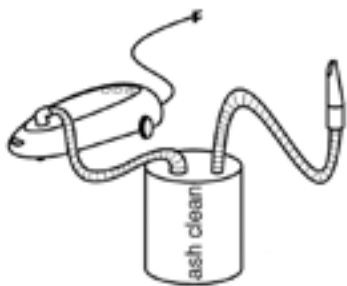
En determinados modelos, una trampilla de vaciado de las cenizas se encuentra en la base del hogar. Al liberarla, la trampilla hace caer las cenizas.

Antes de emprender una ignición, es imprescindible verificar que la trampilla de las cenizas está correctamente colocada y bloqueada.



## LOS RELÉS DE ASPIRADOR

Para los modelos que no tienen ni trampilla de vaciado de las cenizas, ni pedestal equipado con un cenicero, hace falta utilizar una palita de limpieza (de chapa preferiblemente) o un relé de aspirador para quitar las cenizas. Este tipo de aparatos (como el "ash-clean") ofrecen el beneficio de usar un aspirador mientras filtra las brasas. Varias marcas se encuentran en las tiendas de bricolaje a precios asequibles.



## ¿QUÉ PASA SI...?

### ¿Qué pasa si la chimenea no tira bien?

- ¿no estará demasiado cerrada la llave de tiro?
- ¿está abierta y es suficiente la llegada de aire exterior?
- ¿el remate de la chimenea sobresale suficientemente del techo (o de la azotea) de la casa y de los elementos u obstáculos cercanos?
- ¿está suficientemente seca la leña?
- ¿cuándo se realizó el último deshollinamiento?
- ¿no estará demasiado alta la temperatura exterior?

Le recordamos que una chimenea está destinada a un uso estacional. Muy a menudo, el tiro es malo en verano.

### ¿Qué pasa si los cristales se ensucian demasiado rápido?

- ¿está abierta la llegada de aire nuevo?
- ¿La llave de tiro no está demasiado cerrada?
- ¿es bueno el tiro?
- ¿qué combustible utiliza Ud.?
- ¿está suficientemente seca la leña?
- ¿cuándo se realizó el último deshollinamiento?

### ¿Qué pasa si ocurre un incendio de chimenea?

- llame a los bomberos
- cierre la llave de tiro y las llaves de aportación de aire (si su hogar las tiene), cierre las puertas del cuarto y las puertas de la chimenea (si las tiene). De lo contrario, procure obturar la apertura del hogar (use una manta mojada y/o materiales no inflamables...)
- use su extintor personal o el de su coche
- lleve cuidado con los retornos de llamas si tira agua al fuego; use más bien arena o tierra
- no obstruya la salida del humo en la cumbre del remate

Cuando haya podido apagar el incendio, cabe hacerse las siguientes preguntas:

- ¿estaba suficientemente seca la leña utilizada?
- ¿cuándo se había realizado el último deshollinamiento?

A raíz de un incendio de chimenea, un experto tiene que ir a verificar el estado de la instalación y, en especial, el del conducto.

## EL PROCEDIMIENTO DE PARADA

Para poner fin a la combustión, en unas condiciones de funcionamiento normales, le aconsejamos disperse las brasas y los troncos. En el caso de un hogar abierto, es preferible colocar el parachispas. En el caso de un hogar con puerta, ésta deberá permanecer cerrada así como los dispositivos de regulación del aire ambiente. En cambio, la llegada de aire nuevo deberá permanecer abierta hasta la extinción total del hogar.

## LOS HOGARES DE GAS

Los aparatos de gas que forman parte de nuestra gama de modelos, como todo aparato semejante, están sujetos a reglas estrictas de conexión del gas y de evacuación del humo.

Recomendamos que el aparato sea instalado por un profesional cualificado. Unas instrucciones especiales de instalación así como unas instrucciones especiales de uso están incluidas con el modelo. Absténgase de tirar o agregar al hogar cualquier material o desecho (leña/madera, cigarrillos, papel...).

Cada año, ES OBLIGATORIO que venga un profesional cualificado a verificar las buenas condiciones de funcionamiento de los aparatos de gas (como lo es para las calderas de gas). Al respecto, le aconsejamos que suscriba un contrato de mantenimiento.

## LA GARANTÍA

En Francia, los compradores se benefician de las garantías legales de conformidad (art. L211-4 y siguientes del Código de consumo francés) y de los defectos de la cosa vendida (art. 1641 y siguientes del Código civil francés).

Conforme con las disposiciones del artículo 1792-3 del Código civil, la garantía de funcionamiento correcto vale durante 2 años.

A partir de su fecha de entrega y durante 2 años todos nuestros productos están acompañados de:

- una garantía de funcionamiento correcto que se aplica solamente si las condiciones tecnológicas de instalación están conformes con las normas (incluyendo EN 13384-1: cálculo de dimensionamiento de los conductos), normativas nacionales, reglas de práctica vigentes y si los modos de uso y de mantenimiento cumplen con las instrucciones de nuestros Manuales individuales, Cuaderno de instalación y Guía de usuarios. Estas garantías valen siempre y cuando se use un combustible adecuado y apropiado (para la leña: exclusivamente leña cortada con un nivel de humedad menor al 20%).

- una garantía contra los defectos de diseño, de estructura o de fabricación, exceptuando formalmente e incondicionalmente los daños indirectos causados a las piezas de desgaste (chapas inferiores, piezas refractarias, juntas, rodamientos) y causas accidentales tales como una rotura de cristal.

Para las chimeneas de interior de leña exclusivamente, extendemos esta garantía a **5 años**, sin el tratamiento de superficie (pintura ...)

## EN CASO DE DEFECTOS DE FÁBRICA, DE DISEÑO, DE ESTRUCTURA O DE FUNCIONAMIENTO

En Europa Occidental, en el caso de que un usuario no esté satisfecho con un modelo que, en su totalidad o en parte, no cumple con las características, los datos, las dimensiones, los planos que hemos incluido, cambiaremos gratuitamente el modelo en cuestión pagando nosotros los gastos de envío.

Sin embargo, no asumiremos ningún costo de modificación en el lugar de su instalación ni ningún gasto de devolución, salvo acuerdo previo por escrito de Focus.





# **EL MANTENIMIENTO**

# EL MANTENIMIENTO

## EL MANTENIMIENTO DEL HOGAR

### El cuerpo de calefacción

Cuando Ud. realice el deshollinamiento del conducto (2 veces al año), también debe asegurarse de quitar el hollín y el alquitrán que estén pegados a las paredes internas del hogar. Asimismo, debe eliminar las cenizas que estén dentro del hogar (véase los apartados "La trampilla de las cenizas" y "Los relés de aspirador").

Es conocido que mantener una buena capa de cenizas durante el periodo de uso permite encender el fuego más fácilmente y conservar las brasas durante más tiempo. ¿Las cenizas no cubren las brasas?

### Modelos pintados

La pintura con alta resistencia al calor, usada como revestimiento de nuestros modelos, puede soportar aumentos de temperatura. Sin embargo, cabe notar que el tono puede cambiar un poco con el transcurso del tiempo.

Para limpiar la chimenea, aconsejamos:

- usar un trapo ordinario de limpieza de polvo o una esponja húmeda,
- nunca usar productos de limpieza
- nunca intentar dar retoques con pinturas compradas en el mercado (de menor resistencia al calor y de matidez diferente), pero siempre utilizar el aerosol de pintura "focus" incluido con el modelo.

### Modelos encerados

Le recomendamos que encere una primera vez el modelo inmediatamente después de instalarlo. Cabe aplicar a toques dosis de cera del tubo incluido (zebraline), y luego untar la cera con un trapo seco. Por último, lustre con otro trapo limpio. Será necesario repetir esta operación dos veces al año.

El "white spirit" permite, si así lo desea, decapar las superficies o simplemente matizar su color.

### Fachadas oxidadas

El óxido en una superficie de acero, por naturaleza, no es homogéneo; es jaspeado y tiene un color y una intensidad variable. El herrumbre de las fachadas de los hogares ha sido estabilizado en la fábrica.

Con lo cual lo único que debe hacer Ud. para limpiar las fachadas de la chimenea es despolvarlas. Recomendamos use un aspirador equipado con un cepillo flexible o un trapo no afelpado.

No use productos de ningún tipo.

## Fachadas de bronce

Use un trapo suave y no afelpado o un aspirador con cepillo flexible. No hay otra forma de limpiar las fachadas de bronce. De forma excepcional, cuando se quiera reavivar los colores naturales, se podrá utilizar cera sin terebintina, incolora. ¡Descarte el uso de disolvente, de alcohol o de white spirit!



## EL CRISTAL PIROCERÁMICO

El fuego siempre produce humo y el humo siempre está cargado de alquitrán. Hay que evitar que estas sustancias se depositen en las paredes cercanas al hogar, ya sean de acero, de cristal o de piedra.

En los hogares cerrados o que se pueden cerrar, solo una buena ventilación de las paredes puede limitar el depósito de alquitrán, de jugo piroleñoso y de creosota.

Claramente hablando, esto significa que se puede:

- dar preferencia al rendimiento de un hogar que se puede cerrar tapando las llegadas de aire y la llave de tiro. El fuego al que falta oxígeno se pondrá "flojo" y a consecuencia de que lame las paredes del hogar, las paredes acristaladas se ennegrecerán más o menos rápido.
- elegir una buena ventilación del fuego, lo que favorecerá unos cristales claros.

Si bien el consumo de leña será mayor debido a un fuego más intenso, las paredes acristaladas del hogar se mantendrán claras durante más tiempo.

Hay que recordar, sin embargo, que los depósitos de alquitrán dependen principalmente del grado de humedad de la leña utilizada así como del tiro natural del hogar.

En el mercado, los productos de limpieza (que a menudo se llaman "especial para cristales de inserts") y cuya composición es generalmente idéntica, se encuentran en las droguerías o en grandes superficies. No obstante, evite usar productos abrasivos/decapantes (por ejemplo hornos) que pueden rayar el cristal pirocerámico y dejar manchas en la pintura del marco.

Importante: proteja el suelo cuando realice dicha limpieza. Ya que algunos modelos tienen cristales o puertas desmontables o que se pueden retirar fácilmente de las bisagras, puede Ud. realizar la limpieza en otra zona más adecuada.

Para que la dilatación y las diferencias que hay (entre el acero y el cristal) no planteen ningún tipo de problema, los cristales de pirocerámica se mueven con cierta holgura a nivel de los marcos (en especial en los modelos Edofocus, Agorafocus...). Por lo tanto, no se preocupe al constatar dicha holgura al limpiar los cristales.

# EL MANTENIMIENTO

## EL DESHOLLINAMIENTO

Para evitar los peligros relativos a la intoxicación, para proteger a las personas y los bienes contra los incendios, con el fin de luchar contra la contaminación atmosférica, los hogares y los conductos de humos deben mantenerse en buen estado.

El deshollinamiento consiste en la limpieza por medio de una acción mecánica directa de la pared interna del conducto del hogar para eliminar el hollín y asegurarse de que esté vacío el conducto sobre toda su longitud.

El deshollinamiento mecánico consiste en pasar uno o varios deshollinadores metálicos o de nylon, varias veces sobre toda altura del conducto y luego en eliminar el hollín y los depósitos caídos en la base del conducto.

En Francia, la ley requiere que se realice un deshollinamiento al año. Nosotros recomendamos haga dos, uno teniendo que tener lugar al menos durante el periodo de uso, para los conductos de humo de los hogares que estén funcionando de forma habitual.

Queda terminantemente prohibido el uso de fuego o de explosivos para limpiar los conductos. El deshollinamiento y las verificaciones relacionadas deben realizarse por profesionales calificados, quienes deben expedirle un certificado de deshollinamiento.

Dicho certificado de deshollinamiento debe entregarse al usuario y especificar qué conducto de humo ha sido deshollinado y garantizar que éste está vacío sobre toda su longitud.

Cualquier requisito que no esté cumplido deberá figurar en este certificado de deshollinamiento. Muchas compañías de seguros pueden exigirle este certificado en caso de incidente.

Nos permitimos expresar mucha desconfianza con respecto al deshollinamiento químico o el llamado "deshollinamiento por aspiración".

Un aspirador, incluso industrial, no puede deshollinar correctamente un conducto de humo, a no ser que se haya procedido a un raspado previo. Pero sí, la asistencia química al deshollinamiento puede preparar los conductos de humo antes de efectuar un deshollinamiento mecánico.

El deshollinamiento químico no puede sustituir un deshollinamiento mecánico y el profesional que lo haga no puede entregarle un certificado de deshollinamiento.

En cuanto al mantenimiento en buen estado de los conductos de humo, los dueños de un local tienen la responsabilidad de su salubridad cuando entren los inquilinos. Posteriormente, son los ocupantes los que tienen que encargarse del mantenimiento de estas instalaciones.



## LAS REJAS DE VENTILACIÓN

Las rejillas de ventilación deben limpiarse de forma regular. Asegúrese además de que estén libres de cualquier obstrucción. Limpiándolas regularmente, se podrá eliminar el polvo acumulado, los insectos aspirados y se evitará por lo tanto la disminución de la sección de llegada de aire.





# MINI-GLOSARIO

# MINI-GLOSARIO

Este mini-glosario tiene como único objetivo aclarar, para el mayor número de personas, unos términos más o menos especializados o esotéricos que se usan en el ámbito de las chimeneas. Quizá algunas definiciones, descripciones o explicaciones le parezcan básicas, sucintas o incluso pueriles. Si tal es el caso, le rogamos se muestre benévolo: solamente hemos procurado simplificar la jerga reglamentaria o profesional que a veces tiene como única meta no ser comprendida por alguien inexperto.



## **ACERO E24:**

acero de construcción conseguido refinando hierro fundido. Sus cualidades (maleabilidad, plasticidad, resistencia a la rotura, alargamiento...) permiten darle múltiples formas por forja, soldadura, repujado...

## **ACERO "INDATEN", "CORTEN":**

son marcas de fábrica que ya se utilizan como nombres comunes (clasificación internacional: EW 36). Este tipo de acero se usa en la construcción de edificios (hormigón armado) y se auto-protege con una capa de óxido inalterable.

## **(MURO) ACRÓTERO:**

murete situado al borde de una terraza (o de un techado) en la parte periférica del edificio y que constituye por lo general una barandilla. Un conducto de humo debe sobresalir como mínimo 1,20 m más allá del muro acrótero de una azotea

## **AIRE COMBURENTE:**

aire nuevo (o aire fresco) cargado de oxígeno que, combinándose con los gases emitidos por la leña en estado de ignición, permite su combustión.

## **APORTACIÓN DE AIRE NUEVO (O LLEGADA DE AIRE FRESCO):**

transporte hasta o cerca de la chimenea, por medio de un tubo (con una sección superior o igual a 200 cm<sup>2</sup>) del aire sacado del exterior de la vivienda o en un local ventilado, no húmedo, y en el que no se almacenan productos combustibles (gasolina, gasóleo...).

## **ARMADURA (DE TEJADO):**

red vertical, plana que a menudo es de forma triangular soportando un techado.

## **BROCHAL:**

construcción de leña o de hormigón en la que se detienen, se apoyan o se fijan diferentes tipos de viguetas (para permitir el paso de un conducto de humo por ejemplo).

## **CHAPA:**

base de un hogar que recibe el combustible. Un hogar de leña puede estar equipado con una chapa (de acero o de ladrillos refractarios) o con una reja.

## **CONSUMO DE LEÑA:**

naturalmente, éste es variable; no obstante, se puede estimar que hace falta entre 2 y 7 kg/h para mantener un fuego medio y 2 estéreos al año como mínimo cuando solo se usa la chimenea de vez en cuando los fines de semana; 12 estéreos o más al año para un uso casi continuo durante la temporada fría.

## **CREOSOTA, JUGO PIROLEÑOSO, TIZNE, HOLLÍN, CONDENSADO:**

se refieren de forma global al alquitrán más o menos sólido creado por la carbonización/combustión de la leña y depositados dentro del hogar o de su conducto.

## **CUMBRERA:**

la parte más elevada de un techado (generalmente su caballete superior horizontal).

## **DISTANCIA DEL FUEGO:**

distancia mínima que tiene que haber entre las paredes exteriores de un hogar o de un conducto de humo y cualquier

pieza compuesta por un material combustible o degradable bajo el efecto del calor. Recorra al manual individual del modelo "focus" que tenga Ud. Para los conductos de humo, remítase al Cuaderno de instalación y a la normativa en vigor.

#### **DTU:**

Documento Técnico Unificado. Reúne el conjunto de las reglas de práctica y técnicas de construcción vigentes en Francia. Los DTU 24.2.1, 24.2.2 et 24.2.3 se aplican a la instalación de conductos de humo, de chimeneas decorativas, de hogares cerrados y de estufas. Cada DTU corresponde a una norma europea (EN).

#### **HORMIGÓN CELULAR:**

(vendido en Francia bajo la marca "Siporex"), es un material ligero, prefabricado. Resiste muy mal a las temperaturas extremas, así que no conviene ni para un muro de adosamiento de los modelos murales "focus", ni para revestir los hogares integrados.

#### **HUMEDAD DE LA LEÑA:**

la "humedad" de la leña se expresa en porcentaje, debiendo situarse el contenido ideal de agua entre el 15 y el 25 %. Cuando se quema leña que ha sido cortada hace varias semanas es como si quemara agua, y es nocivo para el medioambiente.

#### **INSERT/EMPOTRADO:**

en el lenguaje común, un "insert" es una caja metálica más o menos cubica, acristalada, destinada a "insertarse" en un manto de chimenea tradicional (o en un "pastiche" arquitectónico). Los mantos y conductos a veces no pueden soportar las temperaturas que se puedan alcanzar. Puede ser peligroso si el conjunto de la chimenea no ha sido especialmente diseñado y adaptado con dicho fin. Un hogar "empotrado" es un producto especialmente diseñado para ser instalado en una construcción aislada, realizada con ese fin.

#### **LLAVE DE TIRO, REGULADOR, VÁLVULA:**

placa móvil dentro de un conducto de humo que sirve para regular el tiro. Por extensión: el conjunto del sistema de regulación.

#### **NORMA EN 13229:**

norma europea relativa a los hogares abiertos, sin puerta y a los hogares empotrados (con o sin puerta).

#### **NORMA EN 13240:**

norma europea relativa a los hogares no empotrados, con puerta, que pueden funcionar abiertos o cerrados.

#### **"PLACOPLATRE", "PLACO", "BA13", "PLACOSTYLE", "PLACOLAINE"... :**

son marcas comerciales de paredes finas, tabiques e instalaciones aislantes principalmente compuestos por una delgada placa de yeso (10, 13 o 15 mm) envuelta en un material especial de papel y cartón. En algunos casos, se pega un aislante (poliestireno, poliuretano, lana de vidrio) en estas placas. Descarte el uso de este tipo de material, que es peligroso y degradable, al dorso de la chimenea o junto a ella.

#### **PLATINA/PLACA METÁLICA/DISCO-TAPA:**

la placa metálica fijada en el techo o techado está diseñada para soportar el peso de un hogar y de su conducto. El disco-tapa, que se ve debajo del techo, no tiene otra función que la de ocultar una conexión imperfecta o la de permitir, escondiéndola, una distancia del fuego conforme con la normativa entre un conducto de acero y otro material.

#### **PODER CALORÍFICO:**

cantidad de calor producida por la combustión; depende de la esencia de la madera y sobre todo del nivel de humedad de la leña, y no del hogar.

#### **POTENCIA:**

cantidad de energía (calor) provista; se expresa en Kw. Este valor específico figura en el Manual individual de cada modelo.

#### **PUNTO DE AUTO-INFLAMACIÓN:**

una leña que esté expuesta durante largo tiempo a temperaturas entre 120 et 200 °C se carbonizará, es decir, se consumirá sin llamas y cobrará un color de chocolate.

Hacia los 275° C alcanzará una temperatura de auto-inflamación. En las buhardillas, en los desvanes y cuando los conductos atraviesan pisos, es imprescindible no solo respetar las distancias del fuego y los requisitos de ventilación en la construcción, sino también no guardar cerca de los conductos materiales que puedan inflamarse tarde o temprano (por ejemplo cajas de madera, paneles de madera o libros).

## "PYROCÉRAMIQUE", "NÉOCÉRAM", "VITROCÉRAM", "ROBAX"...

son marcas de fábrica de vidrio que ha sido ceramizado a temperaturas muy altas en hornos túnel. Resiste a temperaturas entre 900 y 1000 °C. No hay que confundirlo con el "vidrio templado" o el "vidrio borosilicatado": ambos resisten a temperaturas sensiblemente inferiores.

## RAL (CARTA DE COLORES):

muestrario de colores definidos por un organismo alemán que se ha impuesto gradualmente en toda Europa.

## REMATE, ESCAPE DE TECHO:

conjunto construido de hormigón o de acero inoxidable (aislado con pared doble) que permite al conducto de humo atravesar un techado para expulsar los humos. Tiene que estar equipado con una parte superior (coronamiento) y tener las dimensiones idóneas (sobresalir de la cumbre...).

## RENDIMIENTO:

relación (en porcentaje) entre la cantidad de energía producida por un hogar y la cantidad de energía que éste consume.

## SALIDA DE HUMOS DE TIPO "BOISSEAU":

boisseau es un elemento hueco y superponible ajustándolo que sirve para construir conductos de evacuación del humo (de arcilla u hormigón). Pared simple (espesor 3 cm, no aislado), pared doble (alveolado), pared triple (2 líneas de alvéolos) - la sección interna es cuadrada (por ej. 25 x 25 cm) o rectangular (por ej. 20 x 40 cm). Últimamente están apareciendo en el mercado nuevas salidas de humos de tipo "boisseau" con una sección interna

cilíndrica. A veces tienen incorporado un aislamiento interno (lana de roca). Los gases procedentes de humos circulan mucho mejor en este tipo de sección que en secciones rectangulares. Si no encuentra estos modelos, elija una sección cuadrada.

## TIRO:

depresión que, a partir de la cumbre de un conducto de humo, crea una entrada de aire fresco (que alimenta el hogar) y facilita la subida del humo en el conducto. El tiro se expresa en pascal (Pa) y debe aproximarse a los 10 Pa. Si bien para realizar un cálculo exacto se tiene que utilizar un instrumento específico, se puede decir que cuanto más largo es el conducto, mejor es el tiro.

## VIGUETA:

viga pequeña que soporta el piso; se apoya en tabiques, muros de carga o vigas.

## VMC - VENTILACIÓN MECÁNICA CONTROLADA:

dispositivos y equipamientos destinados a airear un local evacuando el aire viciado. El sistema de ventilación mecánica controlada suele crear una "depresión" en el local en el que está instalado (así como un extractor de humo de cocina). Así pues, puede competir con el tiro de un hogar, por lo que puede resultar necesario pararlo al menos durante el inicio del fuego. Quizá necesite parar el sistema VMC más tiempo en función del hermetismo del cuarto. Las llegadas de aire autoregulables por encima de las ventas son insuficientes para permitir el funcionamiento correcto de un hogar.

