

Gesteuerte Rückschlagventile

Gesteuerte Rückschlagventile sperren den Durchfluss konsequent und vollständig in einer Richtung und **schützen ihre Anlage**. Bei Unterbrechung der Druckluftversorgung blockieren Sie die Zuluft zum Zylinder und halten ihn dadurch in seiner Stellung.

Produktvorteile

Sicherung der Anlagen

Schutz Ihrer Anlagen
Zu- und Abluftdrosselung: Optimierung der Zylinderfunktion
Entlüftung sorgt für Zeitersparnis bei Inbetriebnahme der Anlage nach Wartungsarbeiten (Typ 7894)

Funktionskombination 3 in 1

Multifunktionsverschraubung:

- gesteuertes Rückschlagventil
- Drosselventil
- manuelle Entlüftung

 Alles in einem: Integrierte Anschlüsse zur Steuerung und Versorgung

Flexible Anwendung

Frei schwenkbar um 3 Achsen
Anpassbar an alle Einbaukonfigurationen
Push-In Technologie für schnellen und zuverlässigen Einbau
Paarweiser Einbau direkt in den Zylinder



Drucklufttechnik
Montage
Robotertechnik
Werkzeugmaschinen
Verpackung
Fördertechnik
Automobilproduktion

Anwendungen

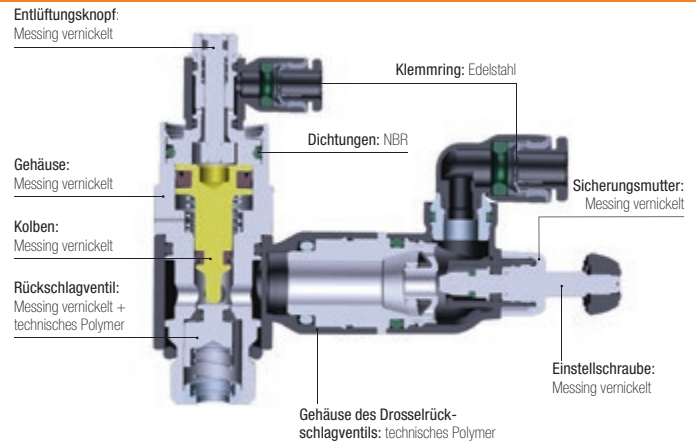
Technische Daten

Geeignete Medien	Druckluft
Betriebsdruck	1 bis 10 bar
Temperaturbereich	-5°C bis +60°C
Ansprechschwelle	0,3 bar

Regelungen

DI: 2002/95/EG (RoHS)
RG: 1907/2006 (REACH)
DI: 97/23/EG (DGRL)

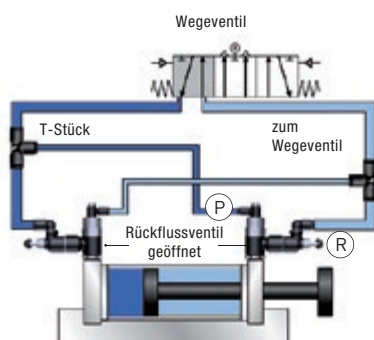
Materialübersicht



Silikonfrei

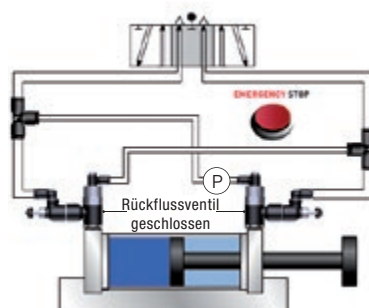
Funktionsweise

Normaler Betrieb



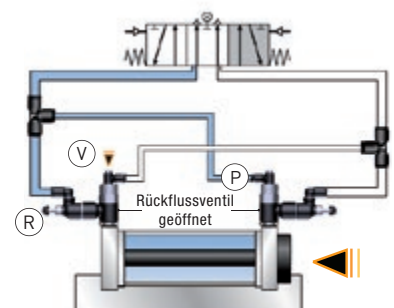
Steuersignal (P)
Regelung der Zylindergeschwindigkeit (R)

NOT-Aus oder bei Druckabfall



Abfall des Steuerdrucks (P) = Zylinderkolben blockiert

Entlüftung

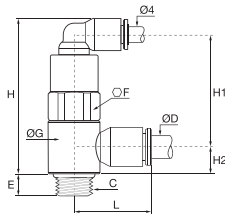


Entlüftung (V) - zurück in die Ausgangsstellung des Zylinders / Entleerung der mit Druck beaufschlagten Kammer über das Drosselventil (R) und den Steuerkreislauf (P)

Gesteuerte Rückschlagventile

7892 Gesteuertes Rückschlagventil, Außengewinde BSPP

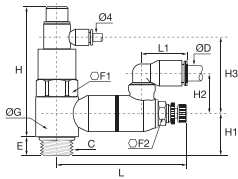
Technisches Polymer, Messing vernickelt, NBR



ØD	C		E	F	G	H	H1	H2	L	Kg
6	G1/8	7892 06 10	6	13	14	42	30	7	21	0,020
	G1/4	7892 06 13	9	17	18,5	45	32	9	23	0,042
8	G1/8	7892 08 10	6	13	14	42	29	9	25	0,020
	G1/4	7892 08 13	9	17	18,5	45	32	9	27	0,042
10	G3/8	7892 08 17	6	20	22,5	57	41	11	28	0,093
	G3/8	7892 10 17	6	20	22,5	57	41	11	31	0,144
12	G1/2	7892 10 21	10	24	28	63	47	16	36	0,109
	G1/2	7892 12 21	10	24	28	63	47	16	36	0,150

7894 Gesteuertes Rückschlagventil mit Abluftregler, Außengewinde BSPP

Technisches Polymer, Messing vernickelt



ØD	C		E	F1	F2	G	H	H1	H2	H3	L	L _{max}	L1	Kg
6	G1/8	7894 06 10	6	13	8	14	46	7	24	31	48,5	51	16	0,041
	G1/4	7894 06 13	9	17	10	18,5	49	11	18	31	59,5	65	17	0,067
8	G1/8	7894 08 10	6	13	8	14	46	7	27	31	48,5	51	22	0,051
	G1/4	7894 08 13	9	17	10	18,5	49	11	23	31	59,5	65	23	0,068
10	G3/8	7894 08 17	7	20	14	22,5	69	13	21	40	67,5	73	23	0,060
	G3/8	7894 10 17	7	20	14	22,5	69	13	29	40	67,5	73	26	0,061
12	G1/2	7894 10 21	9	24	17	28	76	12,5	26	47	74	81	26	0,234
	G1/2	7894 12 21	9	24	17	28	76	12,5	27	47	74	81	30	0,237

Passende Produkte

Push-In Fittings LF 3000®

T-Stück

P. 1-18



Ausführung	Steuer- und Entlastungsdruck					
		2 bar	4 bar	6 bar	8 bar	10 bar
G1/8	Steuerdruck	1,2	1,72	2,44	2,96	3,56
	Entlastungsdruck	0,56	0,96	1,12	1,76	2,12
G1/4	Steuerdruck	0,92	1,52	2,12	2,68	3,28
	Entlastungsdruck	0,64	1,16	1,68	2,16	2,64
G3/8	Steuerdruck	1,12	1,84	2,56	3,32	4,08
	Entlastungsdruck	0,64	1,04	1,44	1,84	2,36
G1/2	Steuerdruck	1,04	1,60	2,12	2,76	3,88
	Entlastungsdruck	0,76	1,28	1,76	2,20	2,72

Maximaler Durchfluss bei 6 bar (Nl/min)	7894 06 10	7894 06 13	7894 08 10	7894 08 13	7894 08 17	7894 10 17	7894 10 21	7894 12 21
Drosselrichtung	250	475	240	585	875	940	1535	1560
Rückfluss	365	620	355	815	1085	1205	1860	1940