

# PM85E

Piling rig  
Rammgeräte  
Pålmaskin  
2023-02-20



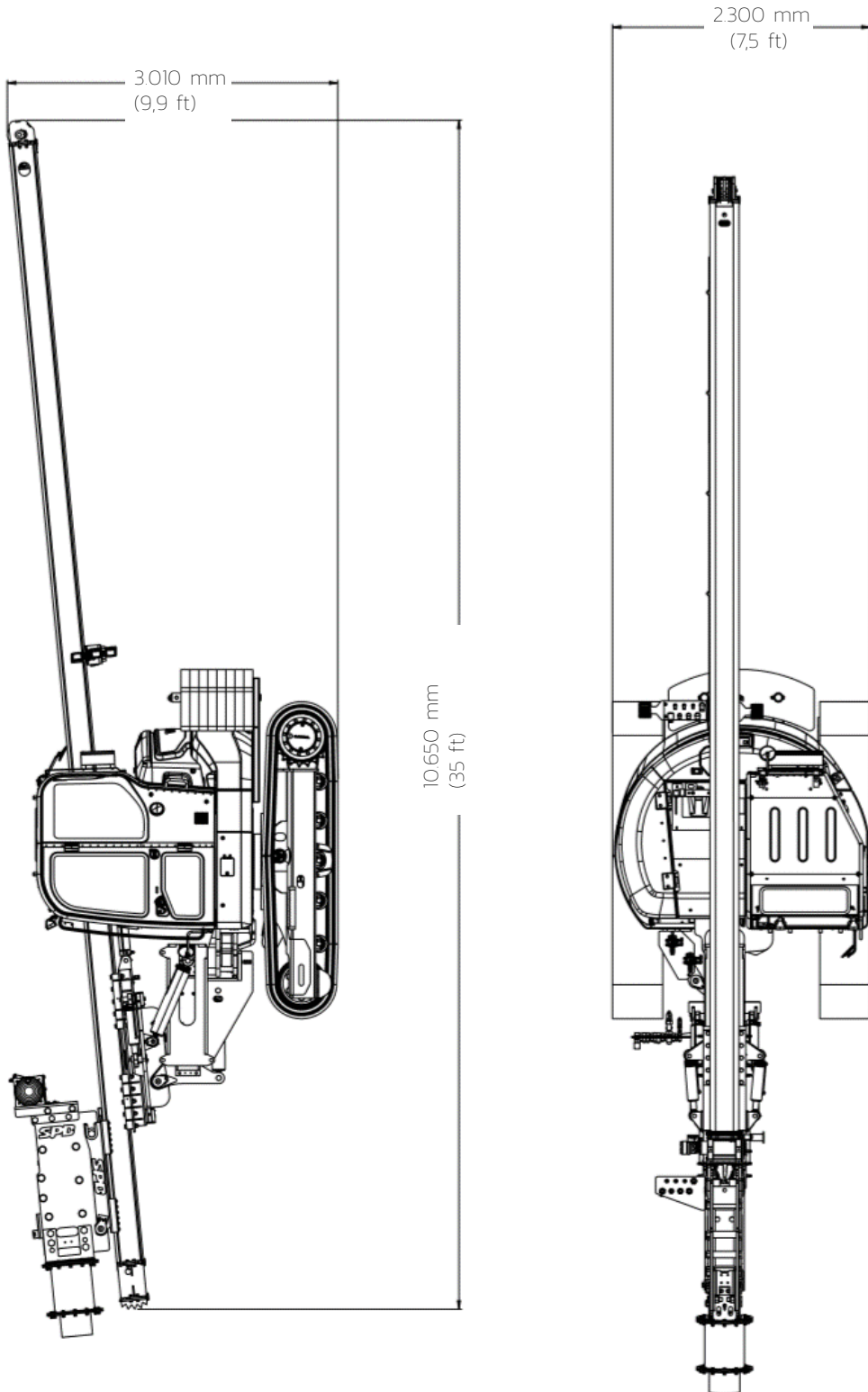
**SPD**  
SCANDINAVIAN PILE DRIVING AB



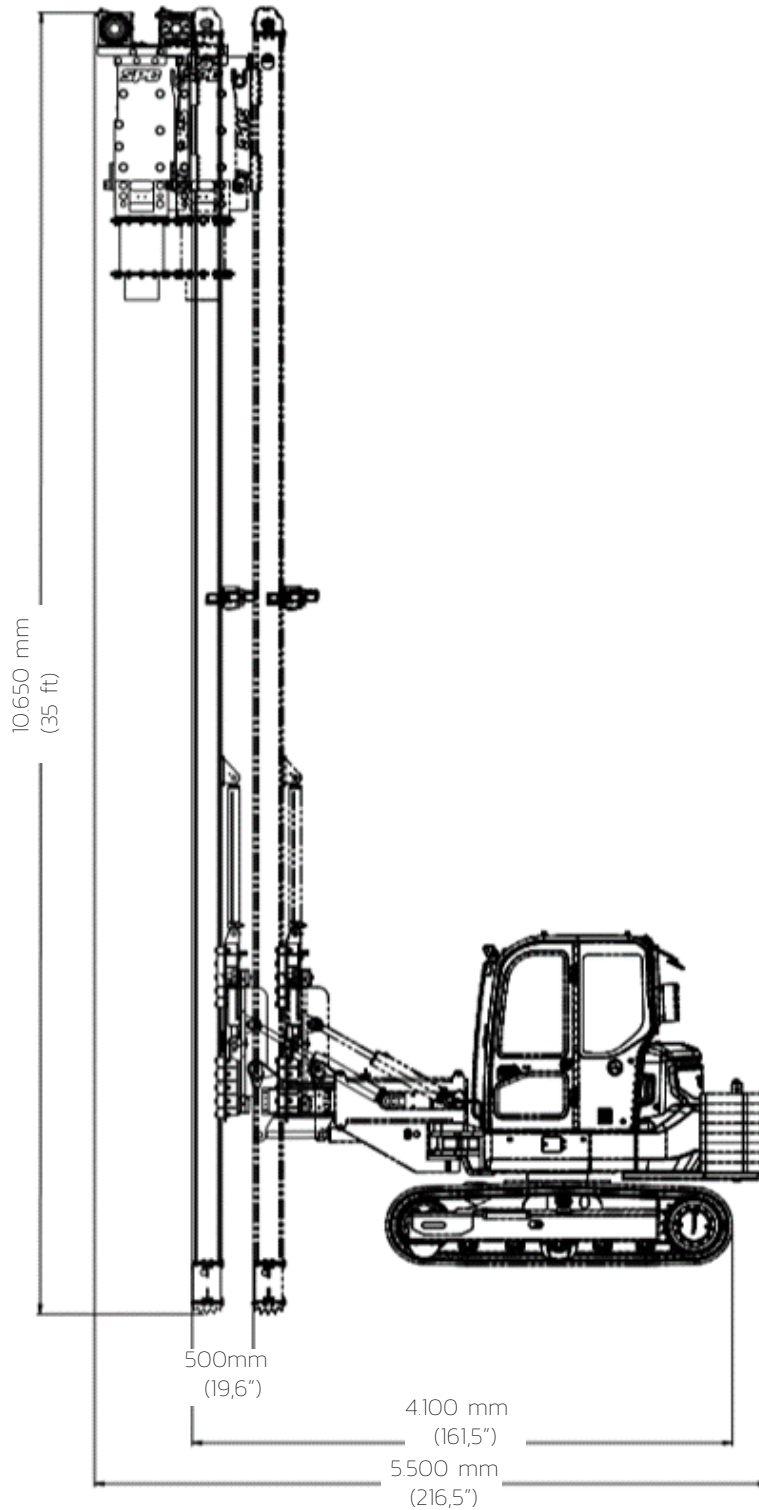
English	Svenska	Deutsch	
<b>Base carrier</b>	<b>Basmaskin, bärare</b>	<b>Trägergerät</b>	<b>Volvo ECR88</b>
Drive engine	Motor	Dieselmotor	Volvo D3.4
Emission standards	Miljöstandard	Abgasvorschrift	EU Stage V (5)
Engine output	Motoreffekt	Motorleistung	43,8 kW - 59,5 hp
Diesel tank capacity	Diesel tank volym	Inhalt Dieseltank	110 Lit, (29 gallons)
<b>Hydraulic pump output</b>	<b>Hydraulpumpars effekt</b>	<b>Hydraulische Pumpenleistung</b>	
Pump 1	Pump 1	Pumpe 1	90 Lit/min @ 180 bar
Pump 2	Pump 2	Pumpe 2	
Pump 3	Pump 3	Pumpe 3	
Pump 4	Pump 4	Pumpe 4	
Pump 5	Pump 5	Pumpe 5	
Hydraulic tank capacity	Hydraultank volym	Inhalt Hydrauliktank	80 Liter, (21 gallons)
Hydraulic fluids as standard	Hydraulolja fylld som standard	Standard-Hydrauliköl	Panolin HLP synth
Transport length	Transportlängd	Länge in Transportstellung	10.650 mm, (35 ft)
Transport width	Transportbredd	Breite in Transportstellung	2.300 mm, (7,5 ft)
Transport height	Transporthöjd	Höhe in Transportstellung	3.010 mm, (9,9 ft)
Transport weight	Transportvikt	Transportgewicht	13 Metric Ton ( 14.33 imperial ton)
Ground clearance	Markfrigång	Bodenfreiheit	
Travelling speed	Larvhastighet	Fahrgeschwindigkeit	2,7/5,1 km/h, 1,67/3,17 miles/h
Traction force	Larvkraft	Zugkraft	54,5 kN
<b>Mast</b>	<b>Mast</b>	<b>Lafette</b>	<b>PM85E (D7)</b>
Mast length	Mastlängd	Lafettenlänge	10.650 mm, (35 ft)
Usable cradle stroke (single head)	Användbar slaglängd	Vorschubweg	8.000 mm, (26 ft)
Max. permissible rotation torque for working with rotary head	Max tillåten rotationskraft vid roterande borrar	Max zulässiges Drehmoment am Bohrtrieb	Option
Feed force	Matningskraft	Vorschubkraft	80 kN
Retraction force	Lyftkraft	Rückzugkraft	80 kN
Piling diameter	Pål diameter	Pfahldurchmesser	Ø76 mm - Ø140 mm, (3" - 5,5")
Feed speed	Matningshastighet	Vorschubgeschwindigkeit	0 - 25 m/min
Retraction speed	Lyfthastighet	Rückzuggeschwindigkeit	0 - 25 m/min
Clamping and breaking device	Kläm och knäckbord	Klemm- und Brechvorrichtung	Option
Break out force	Knäckkraft	Brechmoment	Option
Service winch cat head	Service vinsch, svängbar	Winde, schwenkbar 180°	20 kN
Remote controls	Fjärrstyrning	Funkfernsteuerrung	Option
Piling hammers available	Pålningshammare tillgängliga	Schlaghammer wahlweise	SPD1000
Rotary heads available	Rotationer tillgängliga	Drehbohrtrieb wahlweise	Option: Eurodrill RH4X
<b>Additional equipment</b>	<b>Tillvalsutrustning</b>	<b>Zusatzaustattungen</b>	
Rotary head	Rotation	Drehbohrantriebe	
<b>Recommended area of use</b>	<b>Rek. användningsområde</b>	<b>Einsatzgebiet</b>	
Driving Piles	Pålning		

We reserve the right for possible misspellings of technical data, and that we may change technical data without further notice.

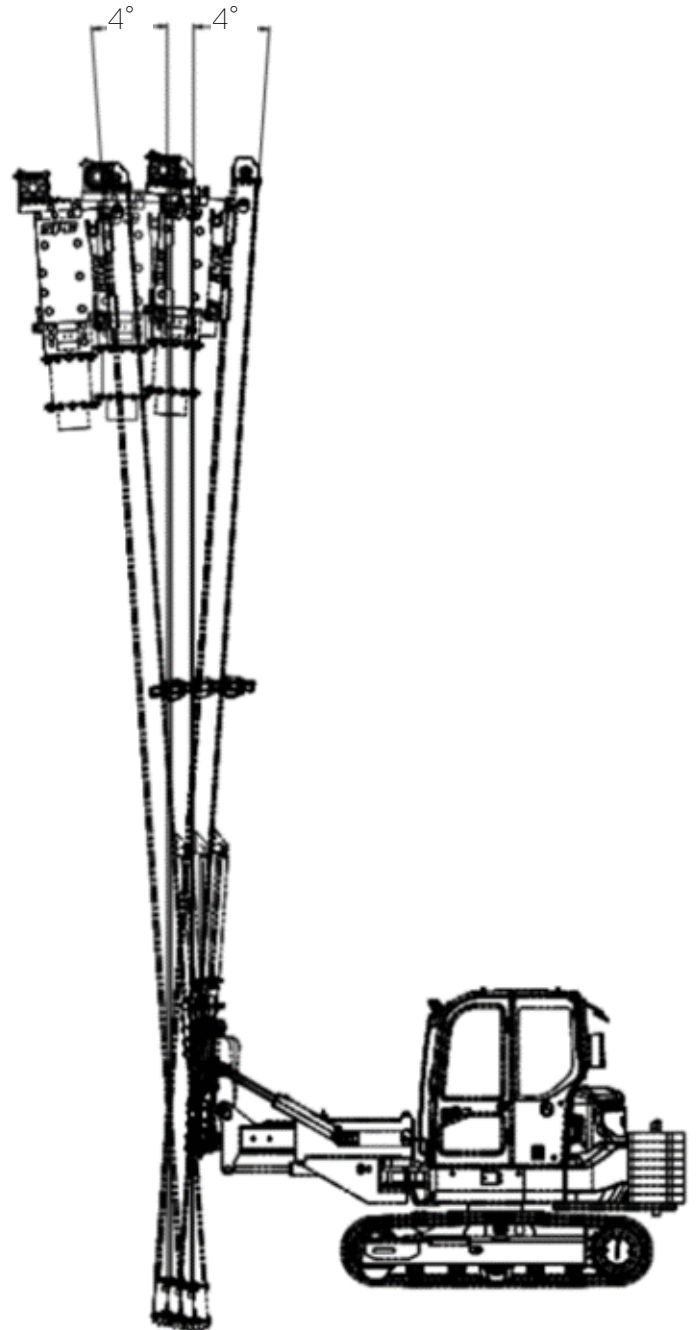
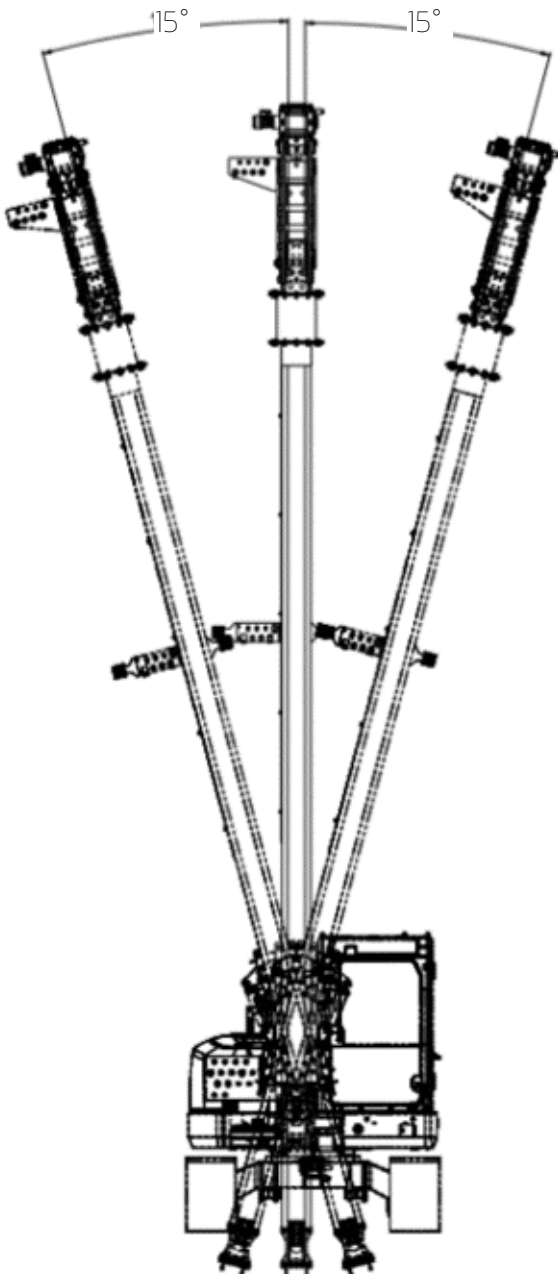




We reserve the right for possible misspellings of technical data, and that we may change technical data without further notice.







We reserve the right for possible misspellings of technical data, and that we may change technical data without further notice.

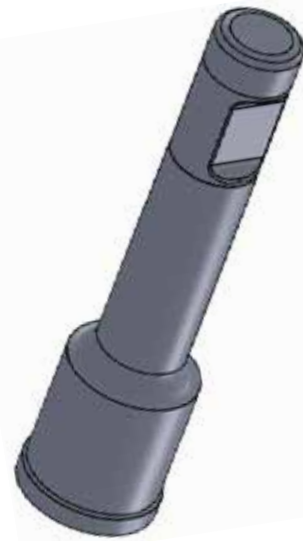
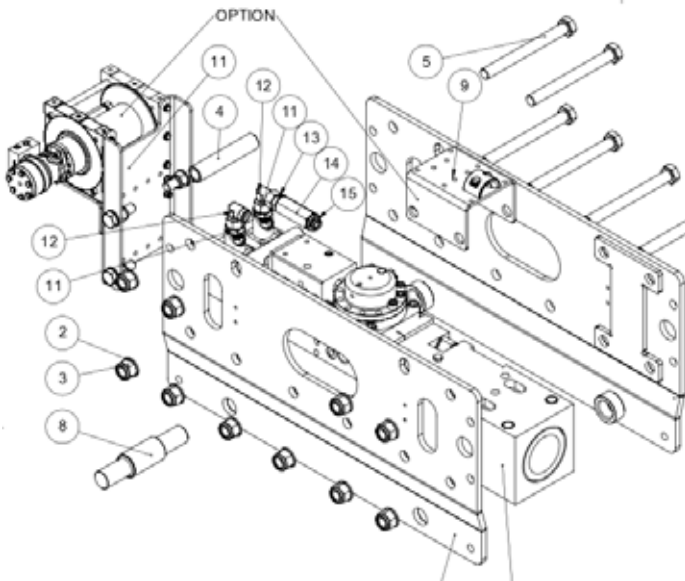
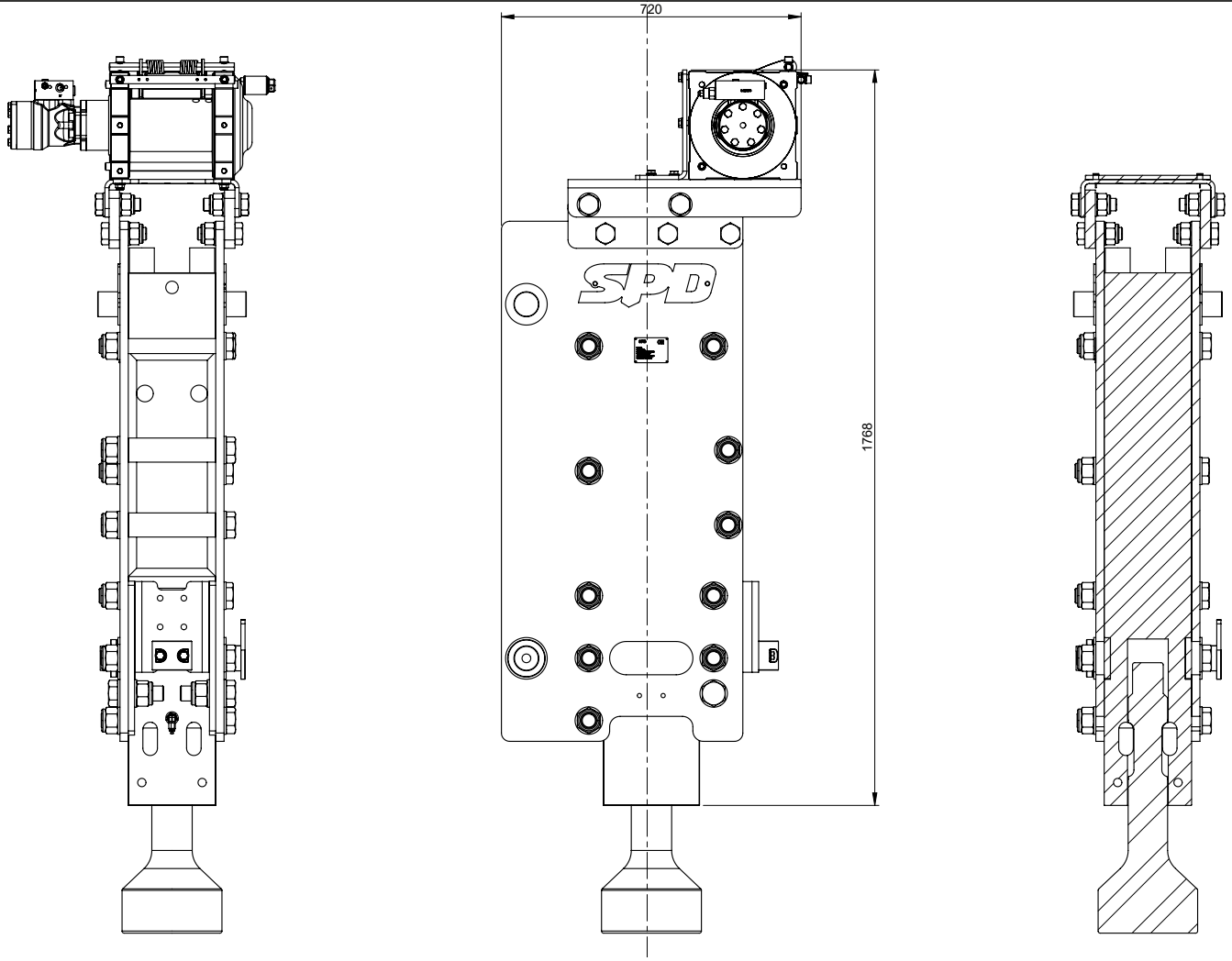


## SPD1000 hammer

English	Svenska	Deutsch	
Specification	Specifikation	Spezifikation	SPD1000
Operating weight kg	Vikt kg	Betriebsgewicht kg	900 kg, (1985 lbs)
Overall height mm	Höjd mm	Gesamthöhe mm	1.400 mm, (55")
Operating pressure bar	Arbetsstryck bar	Betriebsdruck bar	160-180 bar
Required oilflow l/min	Erforderligt oljeflöde l/min	Erforderlicher Ölfluss l/min	110-130 Lit/min, (28 gallon/min)
Impact rate bpm	Slag per minut bpm	Schlagzahl bpm	450-800 bpm
Impact power joule	Slagenergi joule	Schlagkraft joule	2.443 joule
Tool diameter mm Ø	Skaft diameter mm Ø	Werkzeugdurchmesser mm Ø	Ø 100 mm, (4")
Hose diameter inch Ø	Slangdiameter tum Ø	Schlauchdurchmesser Zoll Ø	Ø 3/4"
Piston weight kg	Kolvikt kg	Kolbengewicht kg	42,2 kg, (93 lbs)
Recommended pile Ø mm	Rekommenderad pål Ø mm	Empfohlene Pfähle Ø mm	Ø 76-140 mm, (3" - 5.5")
Maximum tank back pressure bar	Max returtanktryck bar	Maximaler Tankgegendruck bar	< 5 bar max
Connection point	Infästningspunkt	Verbindungspunkt	Quick coupling SPD
Options	Tillval	Optionen	Service winch for lifting piles
Recommended area of use	Rek. användningsområde	Einsatzgebiet	
Driving steel piles	Pålning stålpålar	Rammen von Stahlpfählen	









**Fridhemsgatan 16  
733 39 Sala, SWEDEN  
Org.nr: 556653-4565**

**+46 (0)224-138 10  
info@spd.se  
www.spd.se**