

INDEX

PRODUKTY A SLUŽBY



better.parts.faster.

DŮVĚRA V PŘESNOST

Skupina INDEX, jež se pyšní více než 100 letou tradicí, patří v současnosti se svými značkami INDEX a TRAUB k předním světovým výrobcům CNC soustruhů, jednovřetenových a vícevřetenových soustružnických automatů, dlouhotočných automatů, soustružnicko-frézovacích center a rovněž k poskytovatelům služeb ke strojním zařízením. S pěti výrobními závody, sedmi prodejními a servisními společnostmi a dalšími obchodními partnery je svým zákazníkům k dispozici vždy a přímo na místě na všech kontinentech.

Kvalita, spolehlivost a vysoká úroveň inovací i koncepční a praktická orientace našich odborníků na trvalou udržitelnost se odrážejí v našich výrobcích a komplexních službách. Náš slogan je naším cílem: **better.parts.faster**

ODVĚTVÍ > strana 4/5

TECHNOLOGIE > strana 6/7

UNIVERZÁLNÍ SOUSTRUHY > strana 8/9

SOUSTRUŽNICKÁ CENTRA |

SOUSTRUŽNICKO-FRÉZOVACÍ CENTRA > strana 10/11

VYSOCE PRODUKČNÍ SOUSTRUHY > strana 12/13

VÍCEVŘETENOVÉ SOUSTRUŽNICKÉ AUTOMATY > strana 14/15

DLOUHOTOČNÉ AUTOMATY > strana 16/17

AUTOMATIZAČNÍ ŘEŠENÍ > strana 18/19

ŘÍDICÍ SYSTÉM A SOFTWARE > strana 20/21

DRŽÁKY NÁSTROJŮ A NÁHRADNÍ DÍLY > strana 22/23

iXworld > strana 24/25

iXservices > strana 26/27

POBOČKY | KONTAKT > strana 28



VYVINUTO PRO ŠPIČKOVÝ VÝKON

Naše produkty a řešení se uplatní ve všech odvětvích, protože mluvíme vaším jazykem. Ať už se jedná o přesnost a preciznost hodinového strojků, nejvyšší úroveň bezpečnosti součástí v leteckém průmyslu, vysoké nároky na kvalitu povrchu v lékařské technice nebo vysoce produktivní a rozmanitou výrobu v automobilovém průmyslu. Naše know-how je vaší výhodou.

STROJÍRENSTVÍ

ŘEŠENÍ PRO MOBILITU

ŘEŠENÍ PRO LETECTVÍ A KOSMONAUTIKU

FITINKY | KAPALINY

OPTIKA | MIKROMECHANIKA

ŘEŠENÍ PRO LÉKAŘSTVÍ



Revolverová hlava
 Ocel
 Ø 273 mm x 76 mm



Hnací hřídel
 Ocel
 Ø 60 mm x 510 mm



Nosič rotoru
 Ocel
 Ø 140 mm x 285 mm



Šroub trysky
 Ocel
 Ø 25 mm x 90 mm



Pouzdro hodinek
 Ocel
 Ø 52 mm x 45 mm



Kostní šroub
 Titan
 Ø 11 mm x 64 mm



Příruba
 Ocel
 Ø 178 mm x 120 mm



Hnací hřídel
 Ocel
 Ø 18 mm x 148 mm



Konektor
 Hliník
 Ø 180 mm x 240 mm



Píst
 Ocel
 Ø 18 mm x 65 mm



Pouzdro konektoru
 Hliník
 Ø 40 mm x 38 mm



Acetabulární kalíšek
 Titan
 Ø 54 mm x 30 mm



Vrtací korunka
 Ocel
 Ø 60 mm x 178 mm



Planetový pastorek
 Ocel
 Ø 35 mm x 43 mm



Horní konec oka
 Ocel
 Ø 52 mm x 235 mm



Fitink
 Mosaz
 Ø 19 mm x 29 mm



Šneková převodovka
 Nerezová ocel
 Ø 10 mm x 20 mm



Zubní abutment
 Titan
 Ø 2,5 mm x 12 mm

EFEKTIVNÍ VYUŽITÍ ŠPIČKOVÝCH TECHNOLOGIÍ

Již desítky let se zabýváme procesní integrací technologií, jako je broušení, soustružení vícehranů, vysokorychlostní vířivé frézování, vrtání hlubokých děr, soustružení polygonů, výroba ozubení, odstraňování ořepů, značení nebo měření. Společně s našimi zákazníky systematicky vyvíjíme naše produkty a technologie. Vše totiž závisí na správném použití. Technologická rozmanitost, kterou stroje INDEX a TRAUB skýtají, často překonává představivost. Obráťte se na naše technické oddělení! Rádi vám poradíme s dílčími procesy až po kompletní výrobu.



Vířivé frézování vnitřních závitů
např. M1,4 x 0,3 vysokofrekvenčním fluidním vřetenem



Vysokorychlostní vířivé frézování

Vířivé frézování vícechodých závitů spolu s vnějším soustružením v jedné operaci. Úspora času až 40%.



Frézování pomocí funkce Torx Pro



Frézování nástrojem Fly cutter



Polygonální soustružení



Power skiving



Výroba ozubení obrážením



3D odjehlování kontur pomocí funkce EntgratenPro



Vrtání hlubokých otvorů s vnitřním chlazením do 140 barů



Obrábění závitů



Frézování



INDEX ChipMaster

Optimální lámání třísek pro vyšší produktivitu a spolehlivost procesu.

K dispozici jsou i další užitečné softwarové balíčky. Zeptejte se nás!



Broušení

Kompletní obrábění soustružením a broušením na jedno upnutí s přesností v mikronech, např. broušení závitů, mimoosé broušení, vnitřní, vnější nebo broušení na plocho.



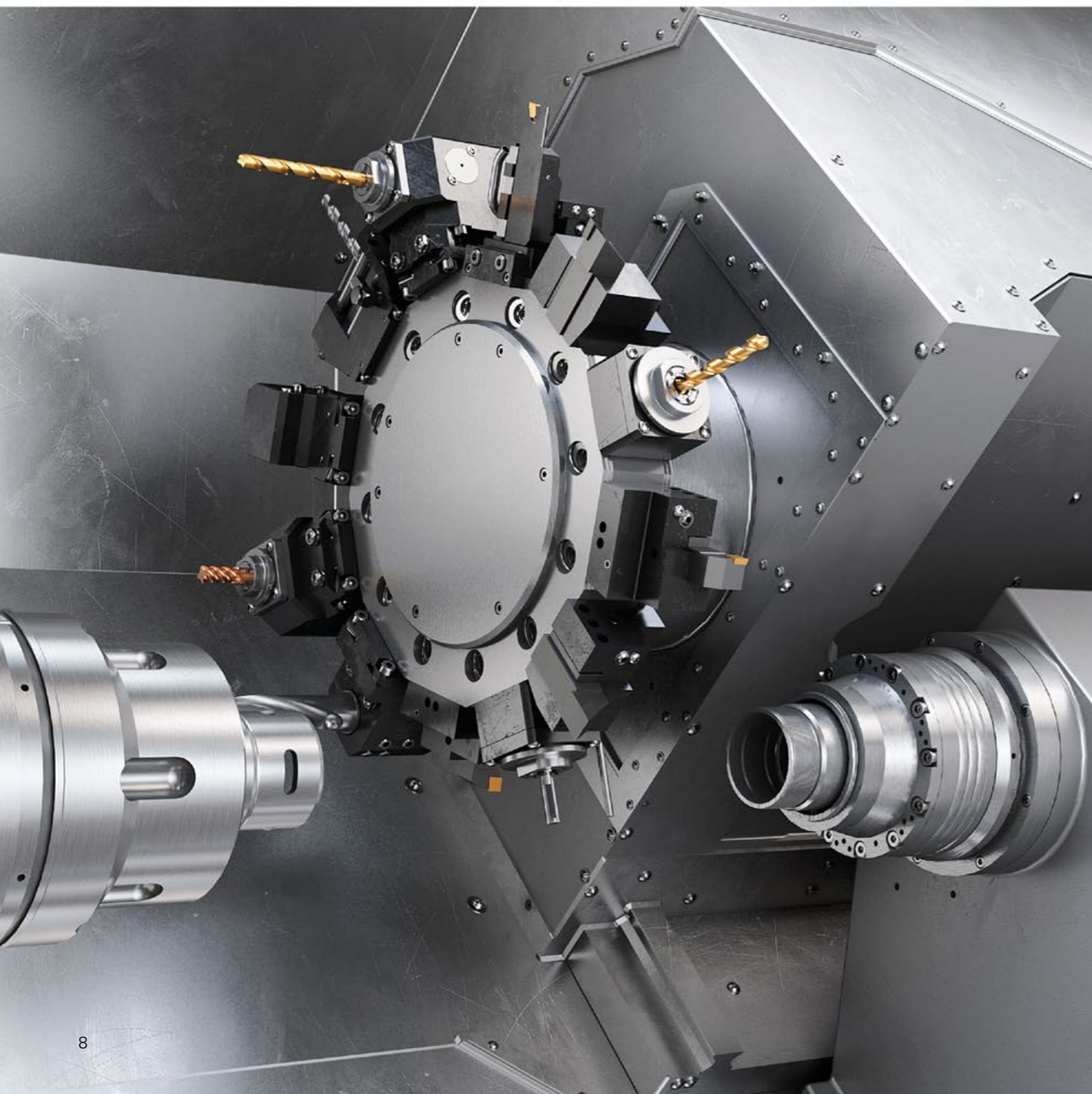
Soustružení vícehranů!

Vnitřních nebo vnějších polygonů např. pro spolehlivé spojení hřídele a náboje.

UNIVERZÁLNÍ SOUSTRUHY

Naše univerzální soustruhy mají po celém světě vynikající pověst, pokud jde o obrábění velkých upínaných nebo tyčových dílů. Díky své přesnosti, hospodárnosti, krátké době seřízení a intuitivnímu ovládní stanují tyto stroje standardy ve své třídě. Vycházejí ze základní konfigurace a lze je přizpůsobit danému způsobu obrábění a použít při výrobě prototypů, výrobě nástrojů nebo forem, výrobě malých a středních sérií i ve výrobních linkách.

- Robustní konstrukce
- Flexibilní použití
- Výkonné obrábění



INDEX B400

- Průchodný průměr vřetena 82 mm
- Průměr sklíčidla 315 mm
- Délka soustružení 750 mm
- Nástrojový revolver s 12 pevnými nebo poháněnými nástrojovými stanicemi



INDEX B500

- Průchodný průměr vřetena 102 mm
- Průměr sklíčidla 400 mm
- Délka soustružení 750 mm
- Nástrojový revolver s 12 pevnými nebo poháněnými nástrojovými stanicemi



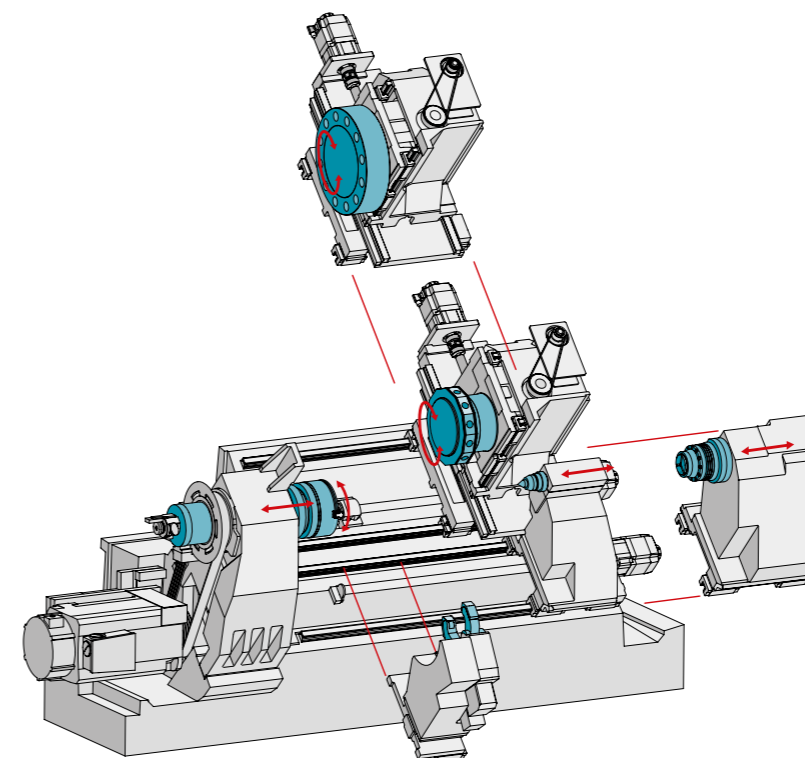
TRAUB TNA400

- Průchodný průměr vřetena 82 mm
- Průměr sklíčidla 315 mm
- Délka soustružení 750 mm
- Nástrojový revolver s 12 pevnými nebo poháněnými nástrojovými stanicemi



TRAUB TNA500

- Průchodný průměr vřetena 102 mm
- Průměr sklíčidla 400 mm
- Délka soustružení 750 mm
- Nástrojový revolver s 12 pevnými nebo poháněnými nástrojovými stanicemi



INDEX B400, B500
TRAUB TNA400, TNA500

SOUSTRUŽNICKÁ CENTRA | SOUSTRUŽNICKO-FRÉZOVACÍ CENTRA

Naše soustružnická a soustružnicko-frézovací centra nastavují latku z hlediska hospodárného a kompletního obrábění. Řešení strojů INDEX a Traub až se 4 současně obrábějícími nástroji, výkonnými motorizovanými vřeteny pro pětiosé obrábění, velkými zásobníky nástrojů a rozsáhlými možnostmi konfigurace stroje a automatizace uspokojí prakticky jakýkoliv požadavek.

- Úsporné kompletní obrábění
- Široká škála aplikací:
Automobilový průmysl | Letecký a kosmický průmysl | Strojírenství
- Flexibilní modulární systém



SOUSTRUŽNICKÁ CENTRA | SOUSTRUŽNICKO-FRÉZOVACÍ CENTRA



INDEX G200.2

- Průchodný průměr vřetená 65 mm
- Průměr sklíčidla 165 mm
- Délka soustružení 660 mm
- Revolver/integrované frézovací vřetená



INDEX G200.3, G220

- Průchodný průměr vřetená 76 mm
- Průměr sklíčidla 160/230 mm
- Délka soustružení 900 mm
- Až 3 nástrojové hlavy
- G220 s frézovacím elektrovřetenem



INDEX G300, G320

- Průchodný průměr vřetená 102 mm
- Průměr sklíčidla 250 / 315 mm
- Délka soustružení 1 400 mm
- Až 3 nástrojové hlavy
- G320 s frézovacím elektrovřetenem



INDEX G400, G420

- Průchodný průměr vřetená 120 mm
- Průměr sklíčidla 400 mm
- Délka soustružení 1 600 / 2 300 mm
- Až 3 nástrojové hlavy
- G420 s frézovacím elektrovřetenem



INDEX G500, G520

- Průchodný průměr vřetená 120 mm
- Průměr sklíčidla 500 mm
- Délka soustružení 1 600 / 2 300 mm
- Až 3 nástrojové hlavy
- G520 s frézovacím elektrovřetenem



INDEX R200

- Průchodný průměr vřetená 65 mm
- Průměr sklíčidla 175 mm
- Délka soustružení 300 mm
- 2 frézovací elektrovřetená



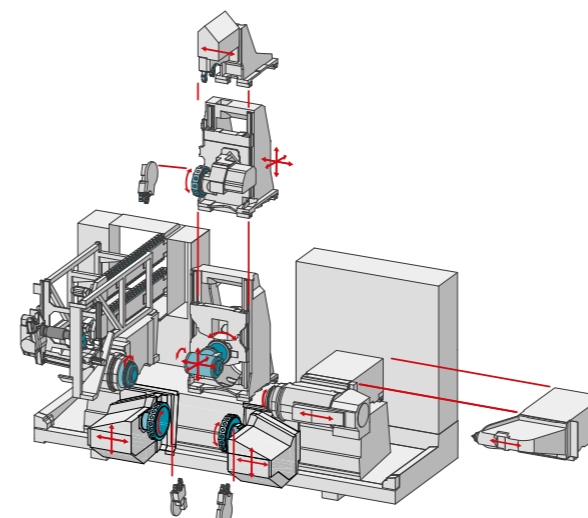
INDEX R300

- Průchodný průměr vřetená 102 mm
- Průměr sklíčidla 315 mm
- Délka soustružení 590 mm
- 2 frézovací elektrovřetená

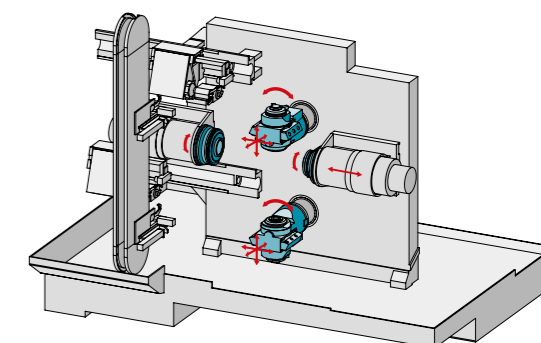


TRAUB TNX65

- Průchodný průměr vřetená 65 mm
- Průměr sklíčidla 175 mm
- Délka soustružení 650 mm
- Frézovací jednotka nebo volba až 4 revolverů



INDEX G200.3, G220, G300, G320, G400, G420, G500, G520

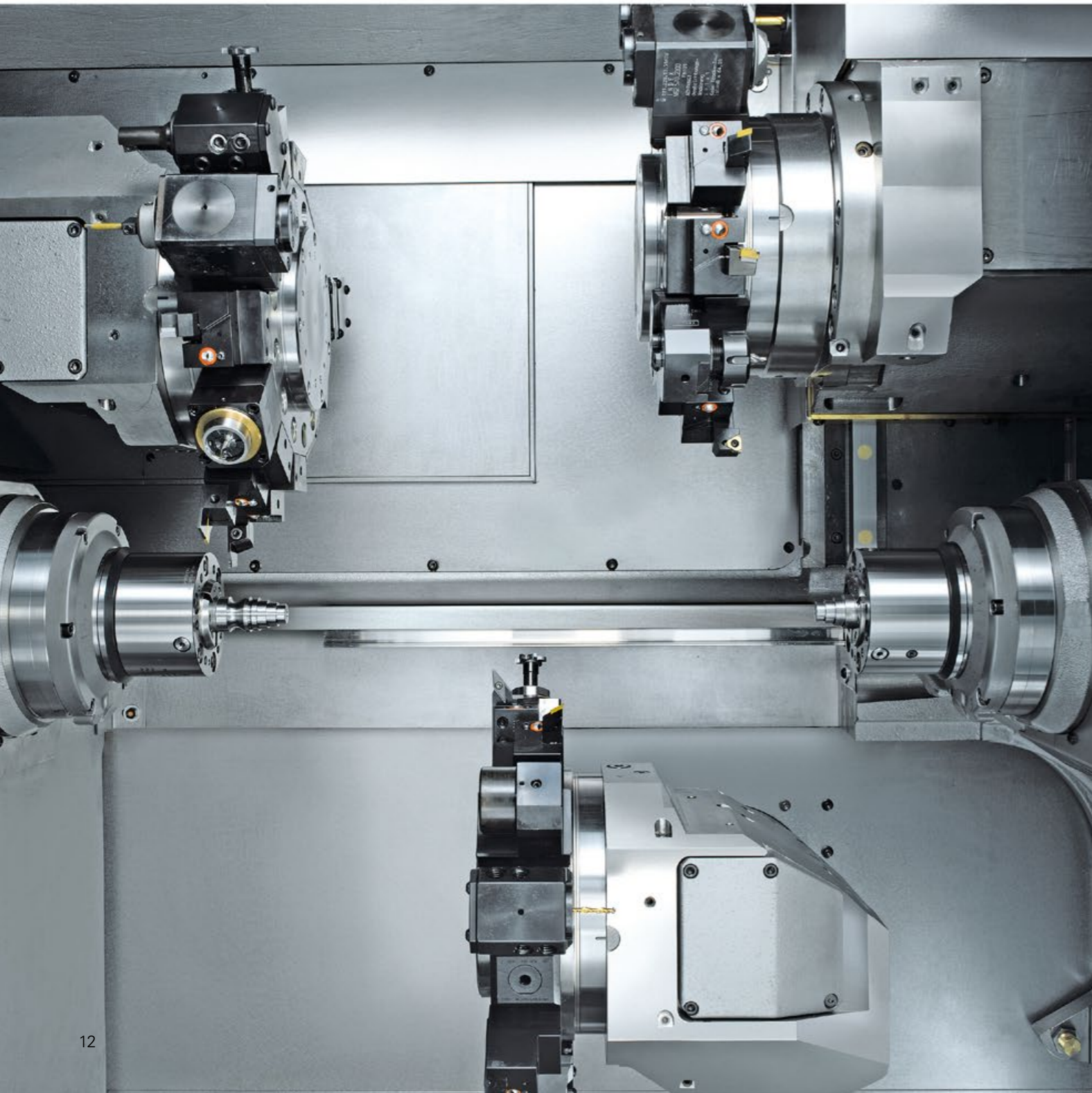


INDEX R200, R300

VYSOCE PRODUKČNÍ SOUSTRUHY

Vysoce produkční soustruhy INDEX jsou speciálně navrženy pro rychlou a nákladově optimalizovanou výrobu typických automaticky soustružených dílů a složitých NC soustružených dílů. Flexibilita CNC technologie v kombinaci s rychlostí klasických soustružnických automatů umožňuje hospodárnou výrobu v malých až středně velkých sériích.

- Úsporné kompletní obrábění
- Vysoká produktivita díky simultánnímu používání nástrojů
- Rychlé a optimalizované obrábění tyčových a upínaných dílů

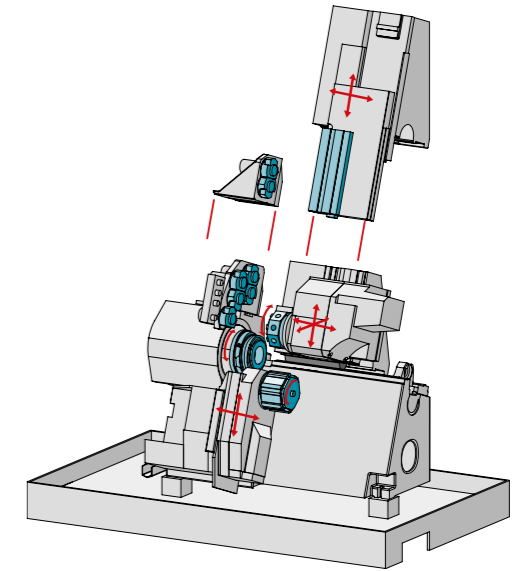


VYSOCE SPRODUKČNÍ SOUSTRUHY



INDEX ABC

- Průchodný průměr vřetená 65 mm
- Průměr sklíčidla 90 mm
- Délka soustružení 280 mm
- Až 18 nástrojových stanic a synchronní vřetená

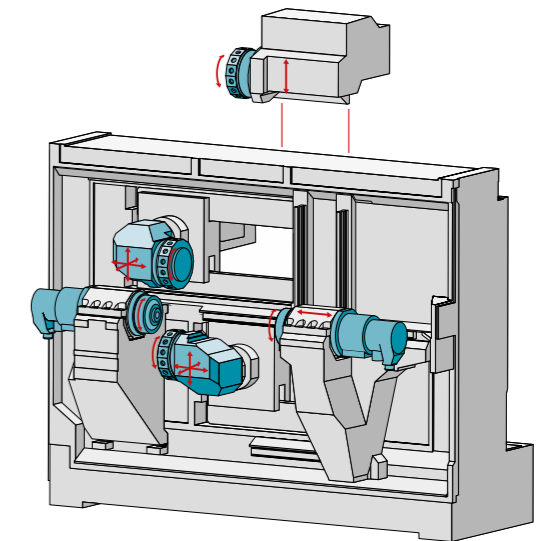


INDEX ABC



INDEX C100

- Průchodný průměr vřetená 42 mm
- Průměr sklíčidla 110 mm
- Délka soustružení 400 mm
- 3 nástrojové revolvery až se 42 nástrojovými stanicemi



INDEX C100, C200



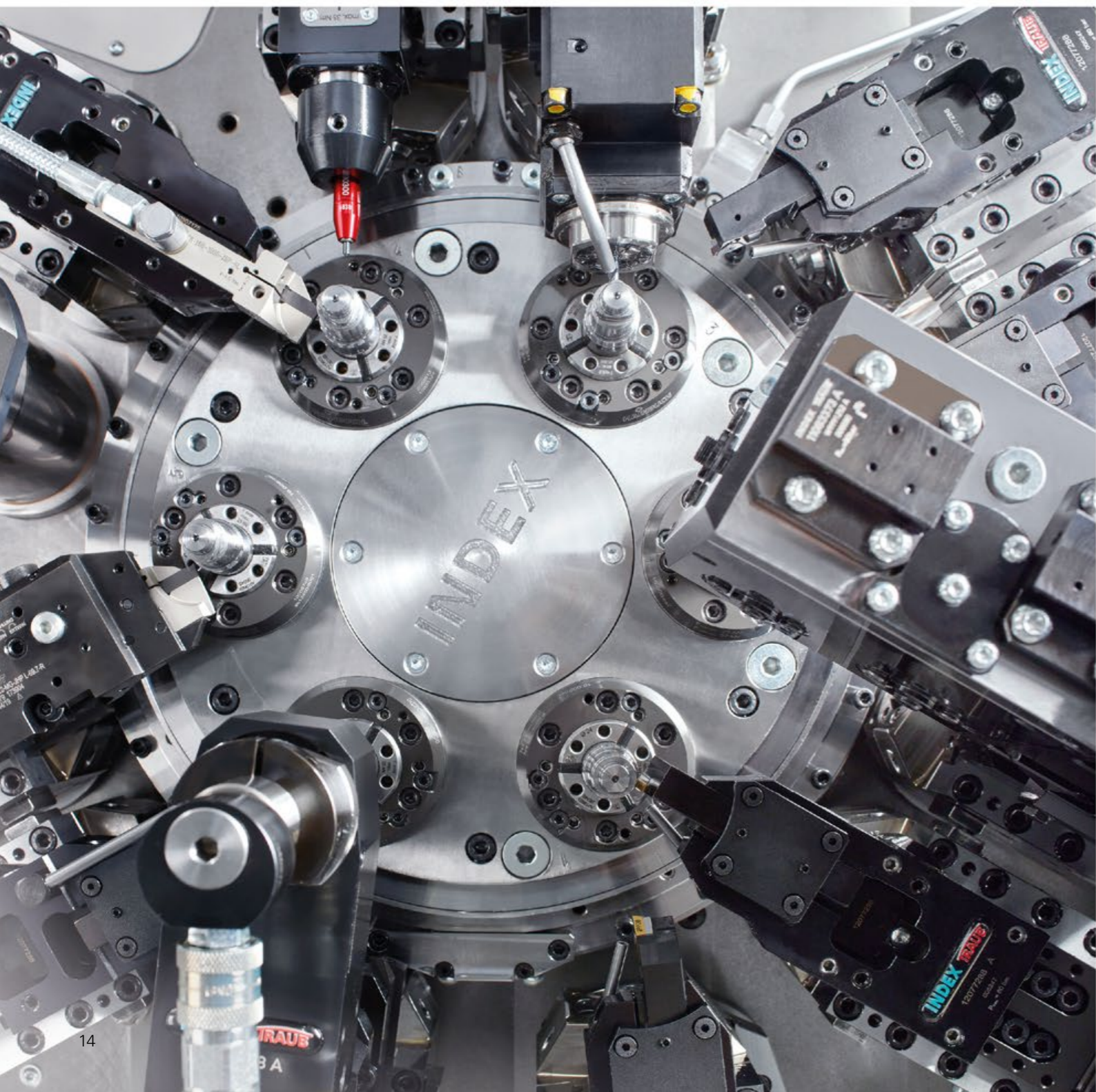
INDEX C200

- Průchodný průměr vřetená 65 (90) mm
- Průměr sklíčidla 160 mm
- Délka soustružení 550 mm
- 3 nástrojové revolvery až se 42 nástrojovými stanicemi

VÍCEVŘETENOVÉ SOUSTRUŽNICKÉ AUTOMATY

Vícevřetenové soustružnické automaty INDEX s 6 nebo 8 soustružnickými vřeteny kombinují flexibilitu CNC technologie s efektivitou vícevřetenové technologie soustružení: Lze je využít pro sériovou výrobu široké škály přesných dílů a díky krátkým časům seřízení také pro menší série. Ve všech případech přesvědčí vícevřetenové soustruhy své uživatele vysokou ekonomičností.

- Vysoká produktivita díky dvěma nástrojovým suportům na vřeteno
- Efektivní obrábění zadní strany
- Krátká doba seřízení



VÍCEVŘETENOVÉ SOUSTRUŽNICKÉ AUTOMATY



INDEX MS16-6
INDEX MS16-6 Plus

- Průchodný průměr vřetena 16/22 mm
- Max. otáčky 10 000 min⁻¹
- Max. výkon 15 kW
- Až 12 nástrojových suportů



INDEX MS22-8

- Průchodný průměr vřetena 22 (24) mm
- Max. otáčky 10 000 min⁻¹
- Max. výkon 15 kW
- Až 16 nástrojových suportů



INDEX MS24-6

- Průchodný průměr vřetena 24 mm
- Max. otáčky 10 000 min⁻¹
- Max. výkon 15 kW
- Až 12 nástrojových suportů



INDEX MS32-6

- Průchodný průměr vřetena 32 mm
- Max. otáčky 8 000 min⁻¹
- Max. výkon 19 kW
- Až 12 nástrojových suportů



INDEX MS40-6

- Průchodný průměr vřetena 40 mm
- Max. otáčky 7 000 min⁻¹
- Max. výkon 24 kW
- Až 12 nástrojových suportů



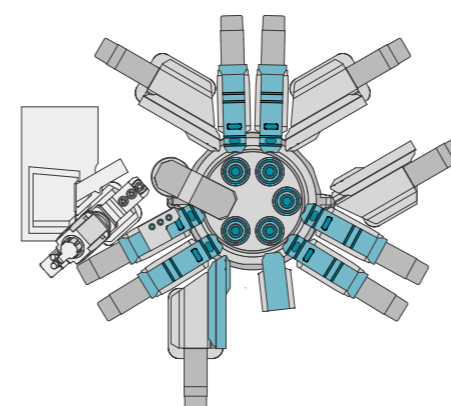
INDEX MS40-8

- Průchodný průměr vřetena 40 mm
- Max. otáčky 7 000 min⁻¹
- Max. výkon 24 kW
- Až 16 nástrojových suportů



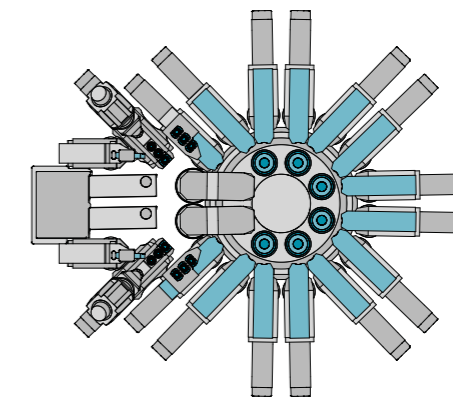
INDEX MS52-6

- Průchodný průměr vřetena 52 mm
- Max. otáčky 5 000 min⁻¹
- Max. výkon 30 kW
- Až 12 nástrojových suportů



Technologie INDEX s 6 vřeteny

Varianta s jedním synchronním protivřetenem, křížovými suporty a suportem pro obrábění zadní části obrobku.



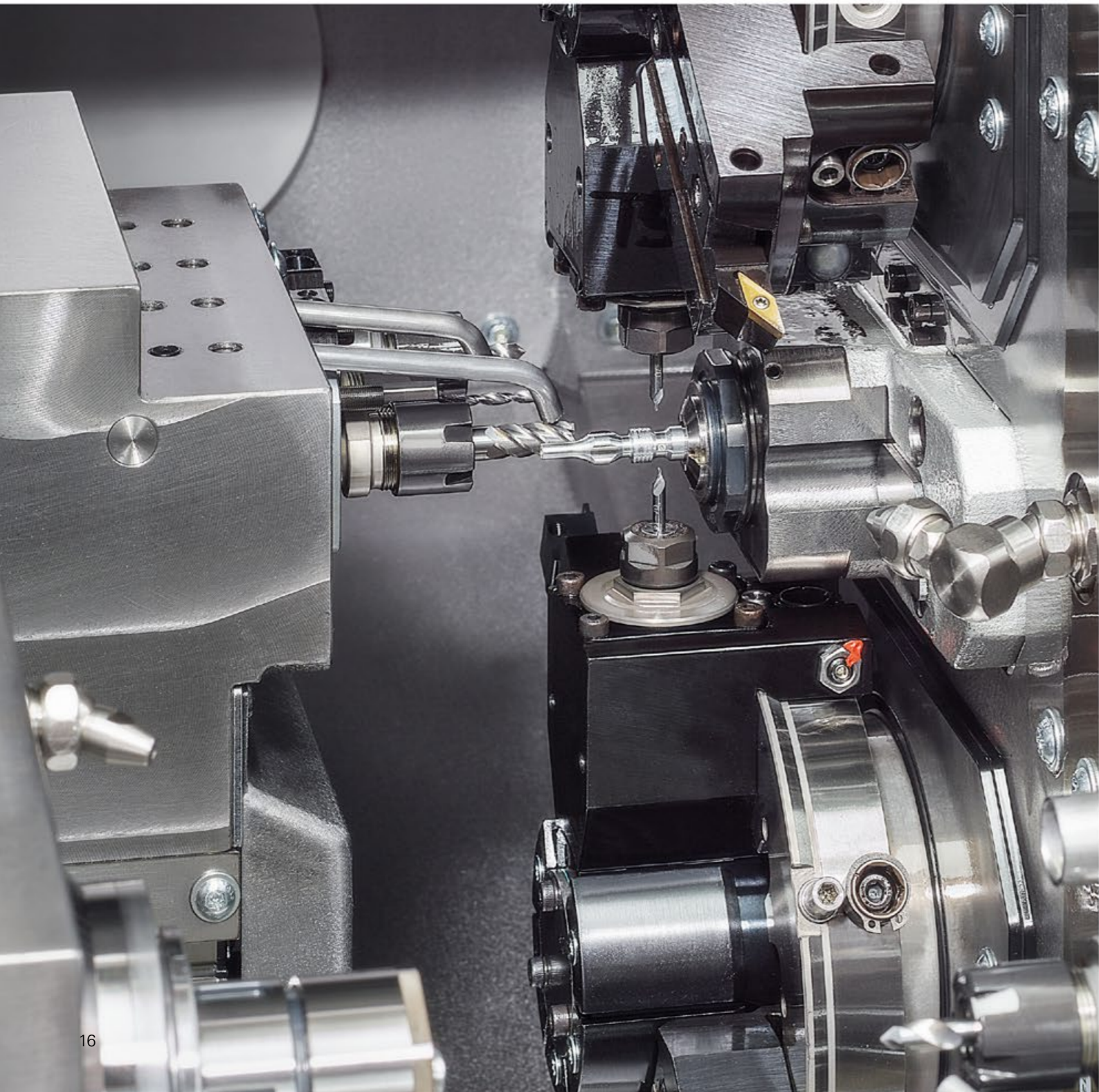
Technologie INDEX s 8 vřeteny

Varianta se dvěma otočnými synchronními protivřeteny a suporty pro obrábění zadní části obrobku.

DLOUHOTOČNÉ SOUSTRUŽNICKÉ AUTOMATY

Rozmanitost a přesnost obrobků určuje, jaké nároky jsou kladeny na moderní dlouhotočné soustruhy. Dlouhotočné automaty TRAUB jsou určeny pro přesné a produktivní obrábění obrobků do průměru 32 mm. Vyznačují se maximálním výkonem a snadným nastavením a programováním.

- › Kompletní obrábění složitých obrobků
- › Vysoká flexibilita díky možnostem modulárního rozšiřování
- › Rychlý přechod na krátké soustružení

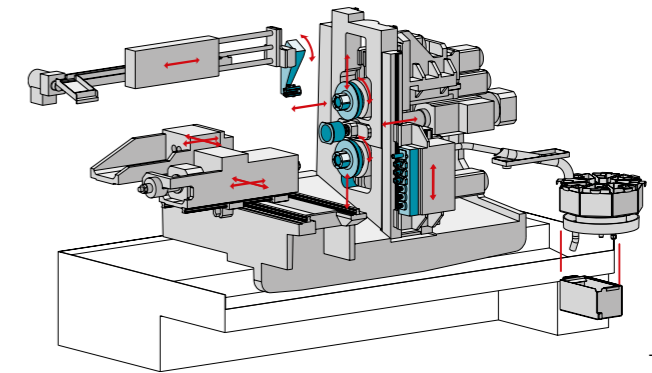


DLOUHOTOČNÉ SOUSTRUŽNICKÉ AUTOMATY



TRAUB TNL12

- ▮ Průchodný průměr vřetena 13 mm
- ▮ Délka soustružení 120 mm
- ▮ Max. otáčky 12 000 min⁻¹
- ▮ 20 nástrojových stanic
- ▮ Současné obrábění až se 4 nástrojovými superty

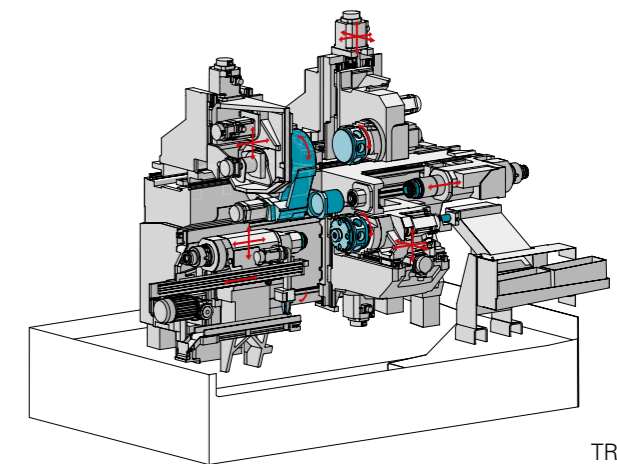


TRAUB TNL12



TRAUB TNL20

- ▮ Průchodný průměr vřetena 20 mm
- ▮ Délka soustružení 700 mm
- ▮ Max. otáčky 10 000 min⁻¹
- ▮ 26 nástrojových stanic
- ▮ Současné obrábění až se 4 nástrojovými superty

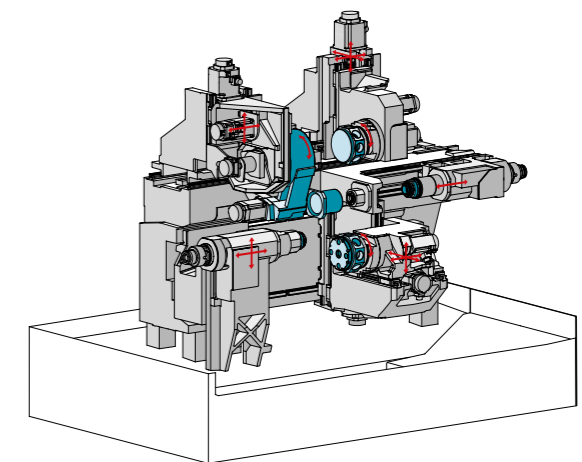


TRAUB TNL20-11



TRAUB TNL32

- ▮ Průchodný průměr vřetena 32 mm
- ▮ Délka soustružení 700 mm
- ▮ Max. otáčky 8 000 min⁻¹
- ▮ 28 nástrojových stanic
- ▮ Současné obrábění až se 3 nástrojovými superty



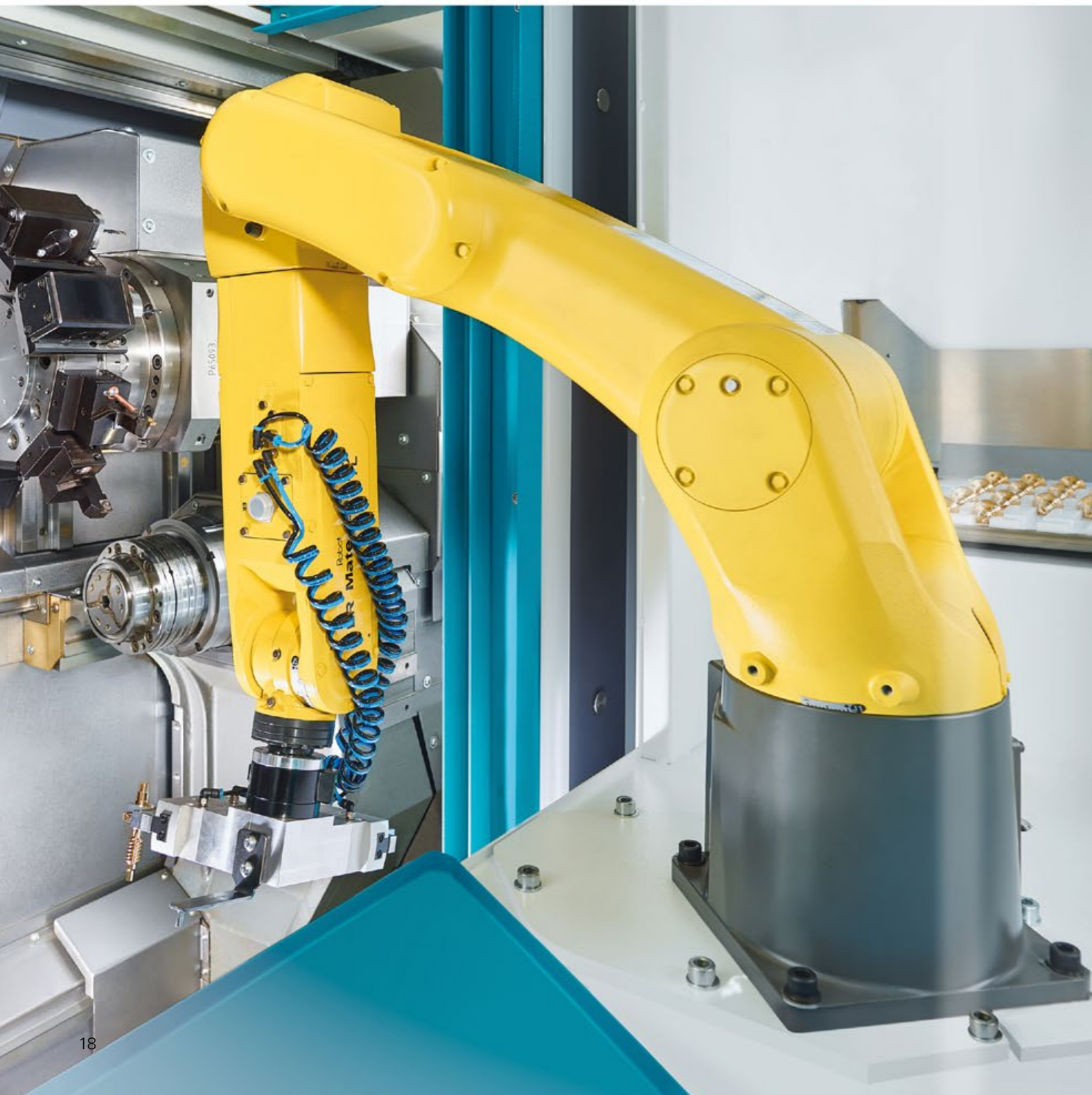
TNL32-11

AUTOMATIZAČNÍ ŘEŠENÍ

Automatizační řešení Made by INDEX zajišťují inteligentní manipulaci s obrobky. U všech našich strojů nabízíme širokou škálu možností. Počínaje podavači tyčí, integrovanou nebo robotickou automatizací až po řešení pro konkrétní aplikace.

- › Vše z jednoho zdroje
- › Flexibilní modulární standardní stavebnice
- › Možnosti rozšíření podle přání zákazníka

Inteligentní automatizace – vyšší flexibilita a hospodárnost



Nakládací zásobníky tyčí



AUTOMATIZACE

Podavače tyčí INDEX jsou optimálně přizpůsobeny našim strojům pro jednovřetenové a vícevřetenové soustružení. Vynikají krátkou dobou seřízení, rychlým přenastavením na nové průřezy tyčí a nízkovibračním vedením pro dosažení maximální kvality povrchů.

Řešení integrovaná do stroje



Naše stroje nabízejí různé možnosti pro nakládání a vykládání obrobků – rychlé, bezpečné a šetrné. Například:

- ▀ Flexibilní manipulace s obrobky pomocí portálového nakladače s jednoduchým nebo dvojitým chapačem
- ▀ Portálové systémy s pásovým dopravníkem k vykládání obrobků
- ▀ Vyfouknutím obrobku protivřetenem

Robotická automatizovaná řešení



S robotickou buňkou iXcenter lze rychle, bezpečně a flexibilně vkládat a odebírat neobrobené a/nebo hotové díly. V závislosti na typu stroje je robotická buňka ergonomicky integrovaná a/nebo ji lze flexibilně a modulárně rozšířit podle vašich požadavků.

Řešení na míru



Správné řešení vašich individuálních požadavků – díky dlouholetým zkušenostem z mnoha odvětví:

- ▀ Dopravníkové systémy / cirkulační dopravníky
- ▀ Chapače na revolveru
- ▀ Vykládací systémy
- ▀ Zásobníkové kolejnice
- ▀ Portálové nakladače
- ▀ Paletové jednotky
- ▀ Robotické buňky
- ▀ a mnoho dalšího

ŘÍDICÍ SYSTÉM A SOFTWARE

U nás máte na výběr: Siemens Sinumerik 840D solution line, TRAUB TX8i-s V8 na bázi Mitsubishi nebo Fanuc 31i-B. Řídicí systémy jsou integrované do našeho ovládacího systému iXpanel a umožňují optimální využití stroje v rámci vaší organizace provozu. Další velmi užitečné nástroje naleznete v nabídce našeho softwaru pro programování a 3D simulaci.

- iXpanel – kokpitové řešení
- Řídicí systémy podle vašich přání
- Simulace jako prevence oprav

Zaměření na výrobu a řízení s kompatibilitou pro Průmysl 4.0.

iXpanel – kokpitové řešení



ŘÍDICÍ SYSTÉM A SOFTWARE

Koncepce ovládání iXpanel otevírá dveře výrobě propojené sítí. Díky systému iXpanel mají uživatelé kdykoli k dispozici všechny důležité informace pro efektivní výrobu přímo u stroje.



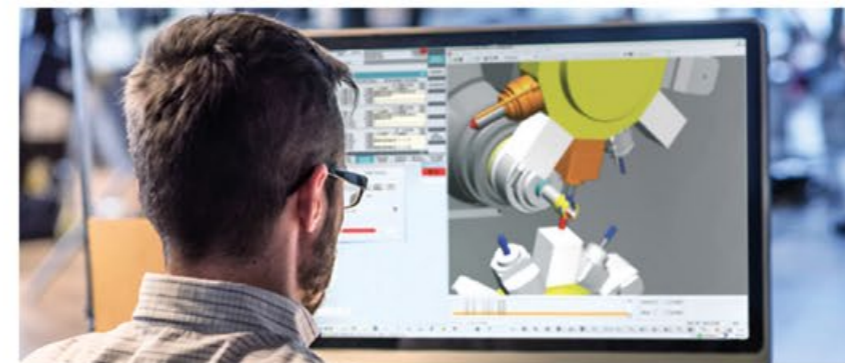
Řídicí systém CNC



Výkon moderního obráběcího stroje závisí nejen na dobré koncepci stroje, ale z velké míry také na používaném CNC řídicím systému. K maximalizaci výkonu vašeho stroje nabízíme následující řídicí systémy:

- Siemens Sinumerik 840D solution line
- TRAUB TX8i-s V8
- Fanuc 31i-B

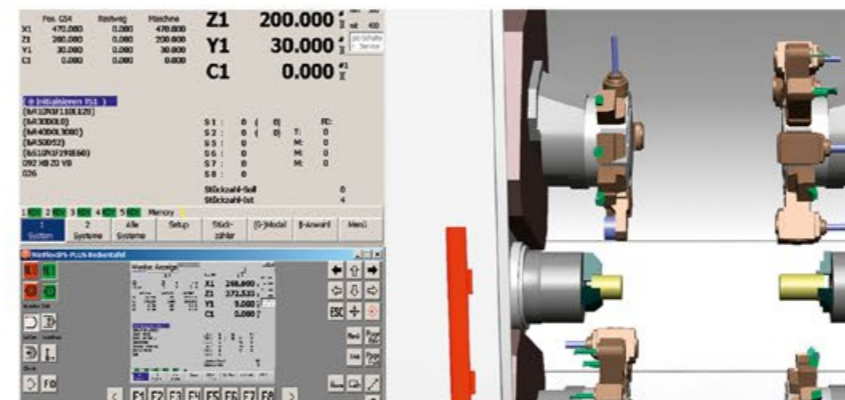
Virtuální stroj INDEX – VMpro



Rychlejší přístup k obrobku díky pohodlné podpoře programování a simulaci pro váš stroj INDEX:

- Optimalizace času na kus
- Kratší časy nastavení díky jednoduchému vyhledávání poruch na počítači
- Hlídkání kolizí
- Identické chování virtuálního a skutečného stroje

TRAUB WinFlexIPS^{Plus}



WinFlexIPS^{Plus} nabízí výkonné funkce pro programování, optimalizaci a simulaci, ale také seřizovací a automatický režim ve 3D modelu s kompletními ovládacími prvky a funkcemi. Stejně jako na skutečném stroji – vše na počítači!



DRŽÁKY NÁSTROJŮ A NÁHRADNÍ DÍLY

INDEX je jediným výrobcem obráběcích strojů na světě, který nabízí vlastní ucelenou řadu nástrojových držáků. V našem iXshopu můžete získat vše, co pro svůj stroj potřebujete: od originálních náhradních dílů až po příslušenství – stačí objednat online – 24 hodin denně.

- Držáky nástrojů standardizované nebo na míru – přímo od výrobce stroje
- Vysoká dostupnost náhradních dílů – i pro starší stroje
- Jednoduše si objednejte online v iXshopu

Patentované W-drážky

Díky rychloupínacímu systému INDEX s integrovanými W-drážkami lze vyměnit nástrojové držáky pro jednovřetenové i vícevřetenové stroje během okamžiku.



Držáky nástrojů INDEX

Držáky nástrojů přímo od výrobce stroje. Máme pro Vás ty správné držáky a navíc vám umíme připravit i cenově nejvýhodnější sady držáků nástrojů.

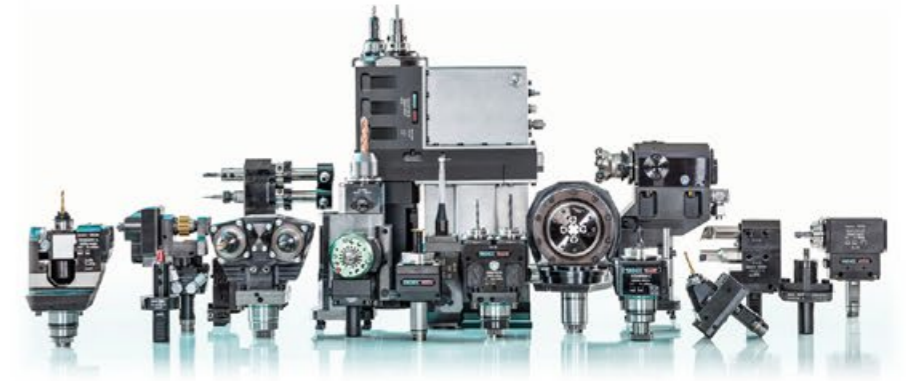
Pro vaši bezproblémovou výrobu nabízíme rychlé a komplexní opravy držáků nástrojů.

Náhradní díly a příslušenství INDEX

Udržujte svoji výrobu v chodu! Pokud ke strojům potřebujete náhradní díly nebo příslušenství, poskytneme vám komplexní a kompetentní podporu s osobním poradenstvím.

Profituje z rozsáhlé dostupnosti originálních náhradních dílů přímo od výrobce, dokonce i pro starší stroje.

DRŽÁKY NÁSTROJŮ A NÁHRADNÍ DÍLY



Xshop NÁKUPNÍ PORTÁL



Nakupujte co potřebujete online, vše z jednoho zdroje: Držáky nástrojů, upínače, náhradní díly, suroviny, provozní prostředky a příslušenství. V případě potřeby s integrací do vašeho systému ERP.

- ▶ Více než 130 000 položek
- ▶ Odeslání zpravidla ve stejný den
- ▶ Rychlé vyhledávání pomocí inteligentních vyhledávacích funkcí
- ▶ Procesy zadávání objednávek přizpůsobené vašim potřebám.
- ▶ Snadné vrácení zboží.

Zaregistrujte se a využijte výhod:

- ixshop.index-traub.com

Naši partneři v iXshopu:



Xworld SVĚT DIGITÁLNÍ INTEGRACE

Kromě našeho nákupního portálu iXshop a servisního portálu iXservices zahrnuje iXworld také iX4.0 – platformu INDEX pro IoT, která vám umožní integrovat všechny vaše výrobní stroje do digitálního světa. Aplikace iX4.0 umožňují rozsáhlá vylepšení probíhajících výrobních operací.

- › Konektivita strojů INDEX TRAUB a strojů jiných výrobců
- › Zvýšení stupně využití a dostupnosti stroje
- › Dodržování předpisů a naprostá transparentnost při používání údajů

Začněte nyní a
používejte všechny
aplikace zdarma
po dobu 12 měsíců
v rámci služby
iX4.0 go

iX4.0 – společně do digitálního světa

Aplikace iX4.0 vám maximálně pomohou zjišťovat nevyužití možnosti a proaktivně vás informují o nestandardním chování stroje dříve, než dojde k jeho zastavení.

- › Zajistěte dostupnost stroje sledováním jeho stavu.
- › Zvyšte využití svých výrobních strojů pomocí výkonostních analýz.
- › Zdokumentujte stav stroje během výrobní úlohy a určete skutečné náklady.

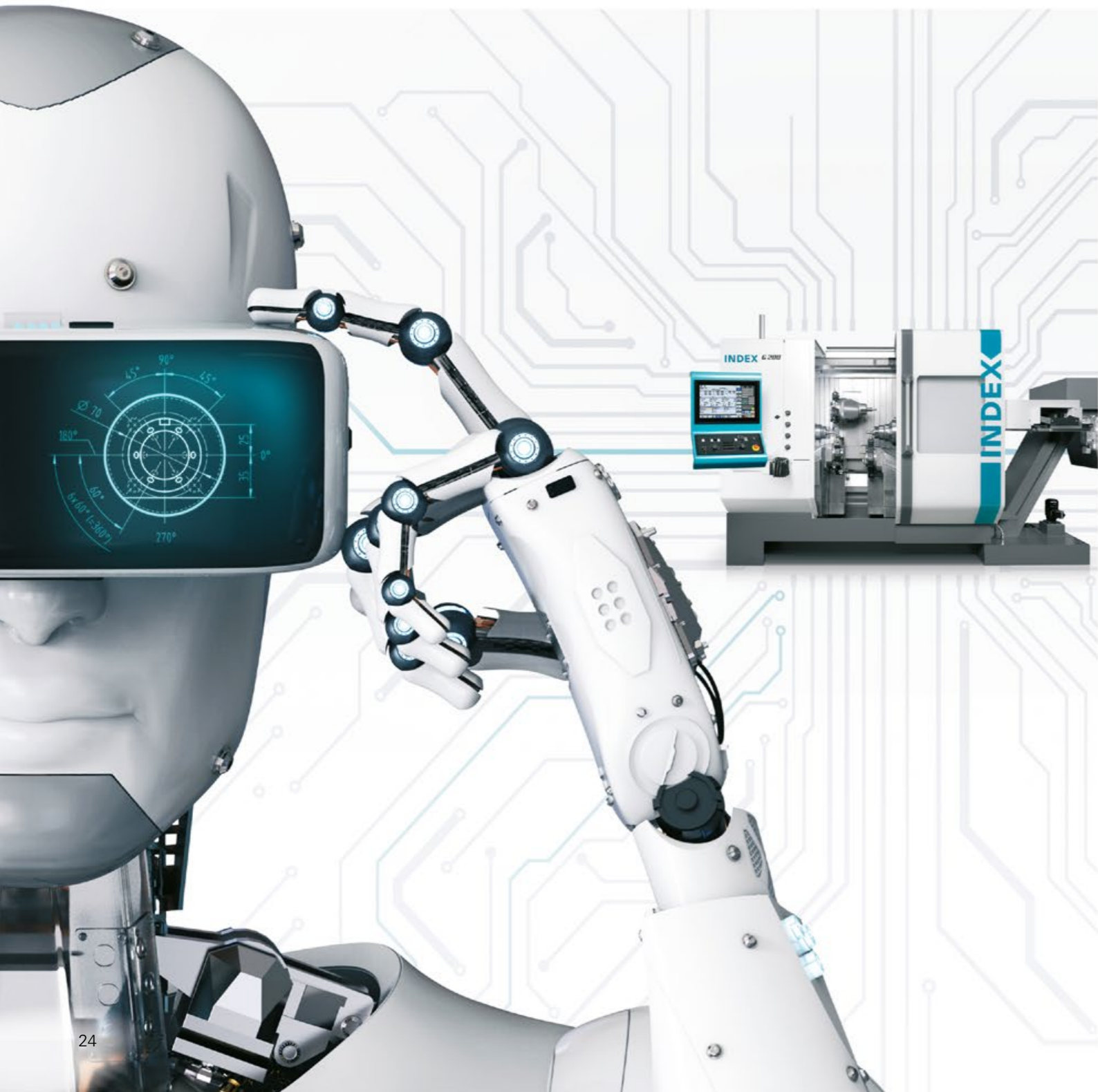
Bezpečné připojení!

Stabilní a bezpečné připojení všech strojů k platformě IoT iX4.0 je základem digitalizace vaší výroby.

- › V souladu se standardy OPC UA, umati a MQTT.
- › Šifrovaný přenos dat se 192 bitovým šifrováním podle doporučení německého Spolkového úřadu pro bezpečnost informační techniky.
- › Ukládání dat v evropském cloudu SAP.

iXworld | iX4.0

umati
PARTNER



Aplikace iX4.0 jsou vhodné pro jakékoli koncové zařízení se standardním webovým prohlížečem.

Se strojem INDEX nebo TRAUB se stanete majitelem jedinečného vysoce kvalitního výrobku. Podpoříme vás komplexními službami, abyste mohli dlouhodobě a bezproblémově vyrábět. Naši zkušení odborníci vám rádi pomohou svým rozsáhlým know-how, kompetencí a spolehlivostí.

- › Jsme tu pro vás – osobně přímo na místě nebo online prostřednictvím vzdálené služby nebo telefonní linky
- › Více než 150 servisních techniků v Německu a servisní střediska ve více než 50 zemích světa
- › Okamžité hlášení závad online pomocí aplikace TicketManager

Víte, že více než 50 %
závad lze vyřešit hned
prostřednictvím naší
telefonní linky?

Servisní produkty a repasování INDEX



- **Kontrola strojů INDEX**
Analýza stavu pro spolehlivou technickou dostupnost.
- **Údržba INDEX**
Předcházejte výpadkům strojů.
- **Generální opravy součástí nebo kompletních zařízení INDEX**
Profesionální repasování a opravy v kvalitě originálního výrobce.

Podpora procesů INDEX



- **Seřizování INDEX**
Optimální začátek výroby.
- **Přenastavení INDEX**
Optimální výrobní proces pro váš nový obrobek.
- **Optimalizace procesů INDEX**
Produktivnější výroba díky optimalizovanému průběhu procesu.

Školení INDEX

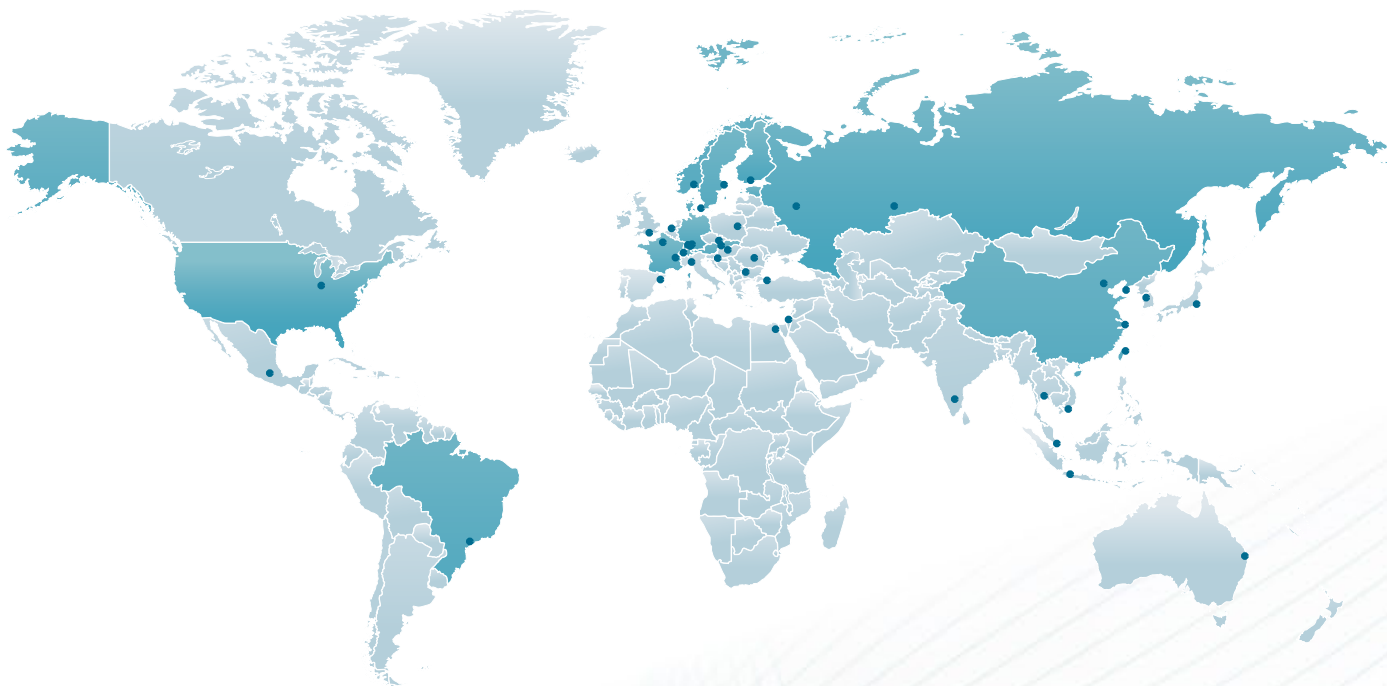


- **Školení INDEX**
Dobře vyškolení zaměstnanci díky odborným a prakticky zaměřeným školením. Náš školicí tým nabízí kvalifikované kurzy pro cílené školení a další vzdělávání vašich zaměstnanců. Vaše stroje budou ještě produktivnější, pokud je budou obsluhovat dobře vyškolení zaměstnanci. Nyní je školení možné i online!

Finanční služby INDEX



- **Financování INDEX**
Financování řešené na míru zajišťuje flexibilitu vaší společnosti.
- **Model pronájmu INDEX Performance**
Poskytujeme vám maximální flexibilitu a technickou dostupnost.



BRAZÍLIE | Sorocaba
INDEX Tornos Automaticos Ind. e Com. Ltda.
Rua Joaquim Machado 250
18087-280 Sorocaba - SP
Tel. +55 15 2102 6017
info@index-traub.com.br
www.index-traub.com.br

ČÍNA | Shanghai
INDEX Trading (Shanghai) Co., Ltd.
No. 526, Fute East 3rd Road
Shanghai 200131
Tel. +86 21 54176637
info@index-traub.cn
www.index-traub.cn

ČÍNA | Taicang
INDEX Machine Tools (Taicang) Co., Ltd.
1-1 Fada Road, Building no. 4
Ban Qiao, Cheng Xiang Town
215413 Taicang, Jiangsu
Tel. +86 512 5372 2939
taicang@index-traub.cn
www.index-traub.cn

DÁNSKO | Langeskov
INDEX TRAUB Danmark
Havretoften 1
5550 Langeskov
Tel. +45 30681790
info@index-traub.dk
www.index-traub.dk

NĚMECKO | Esslingen
INDEX-Werke GmbH & Co. KG Hahn & Tessky
Plochinger Straße 92
73730 Esslingen
Tel. +49 711 3191-0
info@index-werke.de
www.index-werke.de

NĚMECKO | Deizisau
INDEX-Werke GmbH & Co. KG Hahn & Tessky
Plochinger Straße 44
73779 Deizisau
Tel. +49 711 3191-0
info@index-werke.de
www.index-werke.de

NĚMECKO | Reichenbach
INDEX-Werke GmbH & Co. KG Hahn & Tessky
Hauffstraße 4
73262 Reichenbach
Tel. +49 7153 502-0
info@index-werke.de
www.index-werke.de

FINSKO | Helsinki
INDEX TRAUB Finland
Hernepellontie 27
00710 Helsinki
Tel. +358 10 843 2001
info@index-traub.fi
www.index-traub.fi

FRANCIE | Paris
INDEX France S.à.r.l
12 Avenue d'Ouessant / Bâtiment I
91140 Villebon-sur-Yvette
Tel. +33 1 69 18 76 76
info@index-france.fr
www.index-france.fr

FRANCIE | Bonneville
INDEX France S.à.r.l
399, Av. de La Roche Parnale
74130 Bonneville Cedex
Tel. +33 4 50 25 65 34
info@index-france.fr
www.index-france.fr

NORSKO | Oslo
INDEX-TRAUB Norge AB
Liadammen 23
1684 Vesterøy
Tel. +47 93080550
info@index-traub.no
www.index-traub.no

RUSKO | Togliatti
INDEX RUS
Lesnaya Street 66
445011 Togliatti
Tel. +7 848 269 16 00
info@index-rus.ru
ru.index-traub.com

ŠVÉDSKO | Stockholm
INDEX TRAUB Nordic AB
Fagerstagatan 2
16308 Spånga
Tel. +46 8 505 979 00
info@index-traub.se
www.index-traub.se

ŠVÝCARSKO | St-Blaise
INDEX Werkzeugmaschinen (Schweiz) AG
Av. des Pâquiers 1
2072 St-Blaise
Tel. +41 32 756 96 10
info@index-traub.ch
www.index-traub.ch

SLOVENSKO | Malacky
INDEX Slovakia s.r.o.
Vinohradok 5359
901 01 Malacky
Tel. +421 34 286 1000
info@index-werke.de
sk.index-traub.com

USA | Noblesville
INDEX Corporation
14700 North Pointe Boulevard
Noblesville, IN 46060
Tel. +1 317 770 6300
info@index-usa.com
www.index-usa.com

INDEX

**INDEX-Werke GmbH & Co. KG
Hahn & Tessky**

Plochinger Straße 92
D-73730 Esslingen

Tel. +49 711 3191-0
Fax +49 711 3191-587
info@index-werke.de
www.index-werke.de

Navštivte nás na sociálních sítích:

