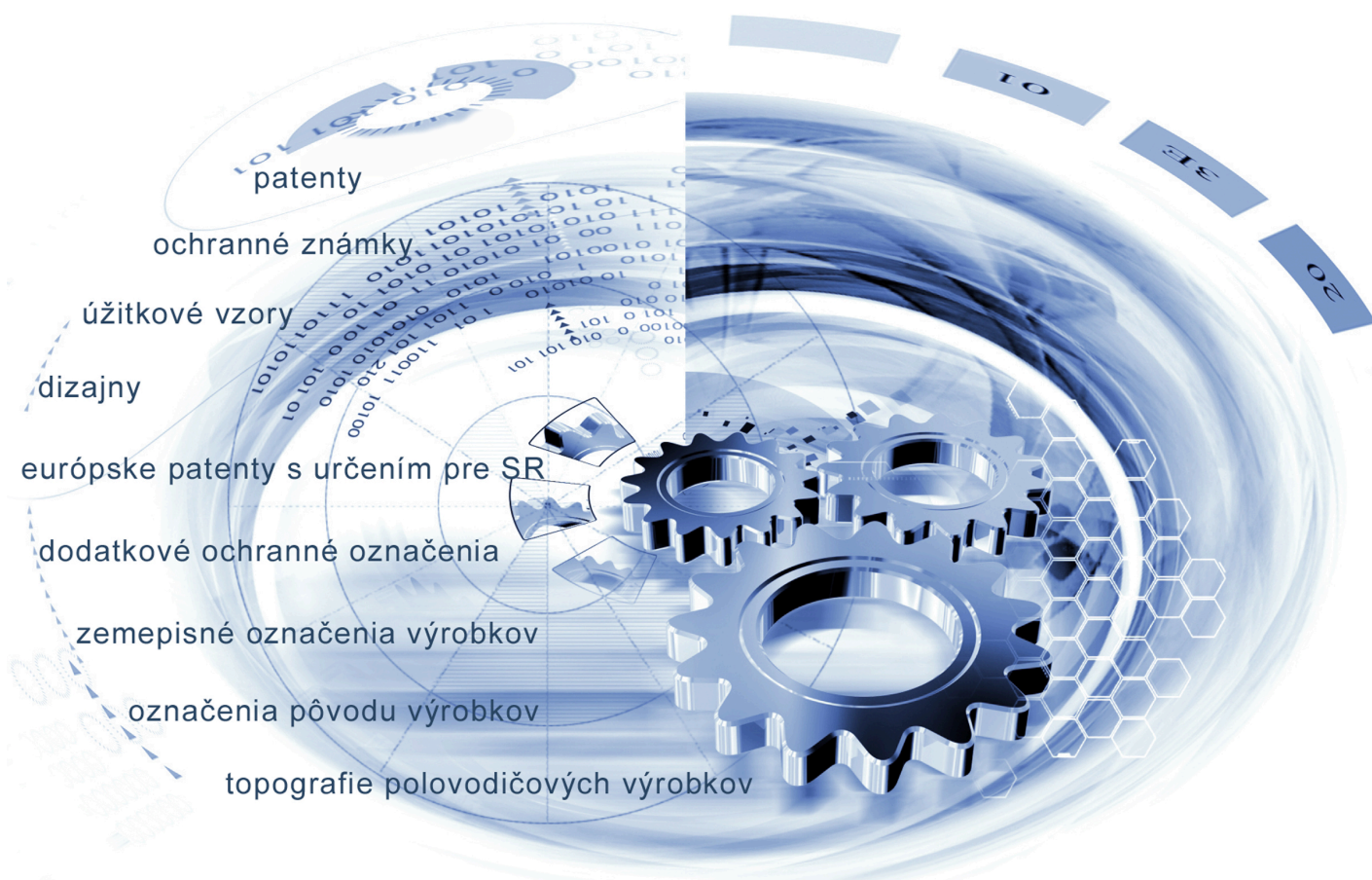




ÚRAD
PRIEMYSELNÉHO VLASTNÍCTVA
SLOVENSKEJ REPUBLIKY



VESTNÍK

Úradu priemyselného vlastníctva Slovenskej republiky

ISSN 2453-7551

16/2023

23. august 2023

OBSAH

Patenty.....	5
Európske patenty s určením pre Slovenskú republiku.....	13
Dodatkové ochranné osvedčenia.....	34
Úžitkové vzory.....	38
Dizajny.....	54
Ochranné známky.....	57
Úradné oznamy.....	144

CONTENT

Patents.....	5
European Patents with Designation for the Slovak Republic.....	13
Supplementary Protection Certificates.....	34
Utility Models.....	38
Designs.....	54
Trade Marks.....	57
Official Announcements.....	144

Dvojpísmenkové kódové označenie krajín a medzinárodných organizácií (Štandard WIPO ST.3)

AD	Andorra	CW	Curacao	GY	Guyana
AE	Spojené arabské emiráty	CX	Vianočný ostrov	HK	Hongkong
AF	Afganistan	CY	Cyprus	HM	Heardov ostrov
AG	Antigua a Barbuda	CZ	Česká republika	HN	Honduras
AI	Anguilla	DD	Nemecká demokratická republika	HR	Chorvátsko
AL	Albánsko	DE	Nemecko	HT	Haiti
AM	Arménsko	DJ	Džibutsko	HU	Maďarsko
AN	Holandské Antily	DK	Dánsko	IB	Medzinárodný úrad Svetovej organizácie duševného vlastníctva (WIPO)
AO	Angola	DM	Dominika	ID	Indonézia
AP	Africká regionálna organizácia duševného vlastníctva (ARIPO)	DO	Dominikánska republika	IE	Írsko
AQ	Antarktída	DT	Nemecká spolková republika	IL	Izrael
AR	Argentína	DZ	Alžírsko	IM	Man
AS	Americká Samoa	EA	Eurázijská patentová organizácia (EAPO)	IN	India
AT	Rakúsko	EC	Ekvádor	IO	Britské indickooceánske územie
AU	Austrália	EE	Estónsko	IQ	Irak
AW	Aruba	EG	Egypt	IR	Irán
AZ	Azerbajdžan	EH	Západná Sahara	IS	Island
BA	Bosna a Hercegovina	EM	Úrad Európskej Únie pre duševné vlastníctvo (EUIPO) ²	IT	Taliansko
BB	Barbados	EP	Európsky patentový úrad (EPO)	JE	Jersey
BD	Bangladéš	ER	Eritrea	JM	Jamajka
BE	Belgicko	ES	Španielsko	JO	Jordánsko
BF	Burkina	ET	Etiópia	JP	Japonsko
BG	Bulharsko	EU	Európska únia	KE	Keňa
BH	Bahrajn	FI	Fínsko	KG	Kirgizsko
BI	Burundi	FJ	Fidži	KH	Kambodža
BJ	Benin	FK	Falklandy	KI	Kiribati
BM	Bermudy	FM	Mikronézia	KM	Komory
BN	Brunej	FO	Faerské ostrovy	KN	Svätý Krištof a Nevis
BO	Bolívia	FR	Francúzsko	KP	Kórejská ľudovodemokratická republika (KĽDR)
BQ	Bonaire, Svätý Eustach a Saba	GA	Gabon	KR	Kórejská republika
BR	Brazília	GB	Spojené kráľovstvo	KW	Kuvajt
BS	Bahamy	GC	Patentový úrad Rady pre spoluprácu arabských štátov Perzského zálivu (GCC)	KY	Kajmanie ostrovy
BT	Bhután	GD	Grenada	KZ	Kazachstan
BV	Bouvetov ostrov	GE	Gruzínsko	LA	Laos
BW	Botswana	GF	Francúzska Guyana	LB	Libanon
BX	Úrad Beneluxu pre duševné vlastníctvo (BOIP) ¹	GG	Guernsey	LC	Svätá Lucia
BY	Bielorusko	GH	Ghana	LI	Lichtenštajnsko
BZ	Belize	GI	Gibraltár	LK	Srí Lanka
CA	Kanada	GL	Grónsko	LR	Libéria
CC	Kokosové ostrovy	GM	Gambia	LS	Lesotho
CD	Kongo (býv. Zair)	GN	Guinea	LT	Litva
CF	Stredoafriická republika	GP	Guadeloupe	LU	Luxembursko
CG	Kongo	GQ	Rovníková Guinea	LV	Lotyšsko
CH	Švajčiarsko	GR	Grécko	LY	Líbya
CI	Pobrežie Slonoviny	GS	Južná Georgia a Južné Sandwichove ostrovy	MA	Maroko
CK	Cookove ostrovy	GT	Guatemala	MC	Monako
CL	Čile	GU	Guam	MD	Moldavsko
CM	Kamerun	GW	Guinea-Bissau	ME	Čierna Hora
CN	Čína			MG	Madagaskar
CO	Kolumbia			MH	Marshallove ostrovy
CR	Kostarika				
CS	Československo				
CU	Kuba				
CV	Kapverdy				

MK	Macedónsko	PW	Palau	TM	Turkménsko
ML	Mali	PY	Paraguaj	TN	Tunisko
MM	Mjanmarsko			TO	Tonga
MN	Mongolsko	QA	Katar	TR	Turecko
MO	Macao	QZ	Úrad Spoločenstva pre odrody rastlín (CPVO)	TT	Trinidad a Tobago
MP	Severné Mariány			TV	Tuvalu
MQ	Martinik			TW	Taiwan
MR	Mauritánia	RE	Réunion	TZ	Tanzánia
MS	Montserrat	RO	Rumunsko		
MT	Malta	RS	Srbsko	UA	Ukrajina
MU	Maurícius	RU	Ruská federácia	UG	Uganda
MV	Maldivy	RW	Rwanda	UM	Menšie odľahlé ostrovy USA
MW	Malawi			US	Spojené štáty, USA
MX	Mexiko	SA	Saudská Arábia	UY	Uruguaj
MY	Malajzia	SB	Šalamúnove ostrovy	UZ	Uzbekistan
MZ	Mozambik	SC	Seychely		
		SD	Sudán	VA	Vatikán
NA	Namíbia	SE	Švédsko	VC	Svätý Vincent a Grenadíny
NC	Nová Kaledónia	SG	Singapur	VE	Venezuela
NE	Niger	SH	Svätá Helena	VG	Britské Panenské ostrovy
NF	Norfolk	SI	Slovinsko	VI	Americké Panenské ostrovy
NG	Nigéria	SJ	Svalbard a Jan Mayen	VN	Vietnam
NI	Nikaragua	SK	Slovenská republika	VU	Vanuatu
NL	Holandsko	SL	Sierra Leone		
NO	Nórsko	SM	San Maríno	WF	Wallis a Futuna
NP	Nepál	SN	Senegal	WO	Svetová organizácia duševného vlastníctva (WIPO)
NR	Nauru	SO	Somálsko	WS	Samoa
NU	Niue	SR	Surinam		
NZ	Nový Zéland	SS	Južný Sudán	XN	Nordický patentový inštitút (NPI)
		ST	Svätý Tomáš a Princov ostrov	XU	Medzinárodná únia pre ochranu nových odrôd rastlín (UPOV)
OA	Africká organizácia duševného vlastníctva (OAPI)	SU	Sovietsky zväz	XV	Vyšehradský patentový inštitút (VPI)
OM	Omán	SV	Salvádor	XX	Neznáme štáty, iné subjekty alebo organizácie
		SX	Svätý Martin		
PA	Panama	SY	Sýria	YE	Jemen
PE	Peru	SZ	Svazijsko	YT	Mayotte
PF	Francúzska Polynézia			YU	Juhoslávia/Srbsko a Čierna Hora
PG	Papua-Nová Guinea	TC	Turks a Caicos		
PH	Filipíny	TD	Čad	ZA	Južná Afrika
PK	Pakistan	TF	Francúzske južné územia	ZM	Zambia
PL	Poľsko	TG	Togo	ZW	Zimbabwe
PM	Saint Pierre a Miquelon	TH	Thajsko		
PN	Pitcairnové ostrovy	TJ	Tadžikistan		
PR	Portoriko	TK	Tokelau		
PT	Portugalsko	TL	Východný Timor		

Poznámky:

¹ Zahŕňa Belgicko, Holandsko a Luxembursko, v niektorých výstupoch úradu sa môže vyskytovať názov Benelux, napr. v súvislosti s uvádzaním údajov alebo informácií o ochranných známkach alebo dizajnoch určených pre krajiny Beneluxu (medzinárodné zápisy podľa

² V niektorých výstupoch úradu sa môže vyskytovať názov Európska únia, napr. v súvislosti s uvádzaním údajov alebo informácií o ochranných známkach alebo dizajnoch určených pre územie Európskej únie (medzinárodné zápisy podľa Madridského alebo Haagskeho sys

ČASŤ

PATENTY

Kódy na označovanie jednotlivých druhov dokumentov (Štandard WIPO ST.16)

A3	Zverejnené patentové prihlášky podľa zákona č. 435/2001 Z. z. o patentoch, dodatkových ochranných osvedčeniach a o zmene a doplnení niektorých zákonov (patentový zákon) v znení neskorších predpisov	B7	Zmenené znenia patentové prihlášky podľa zákona č. 435/2001 Z. z. o patentoch, dodatkových ochranných osvedčeniach a o zmene a doplnení niektorých zákonov (patentový zákon) v znení neskorších predpisov
B6	Udelené patentové prihlášky podľa zákona č. 435/2001 Z. z. o patentoch, dodatkových ochranných osvedčeniach a o zmene a doplnení niektorých zákonov (patentový zákon) v znení neskorších predpisov		

Číselné kódy na označovanie bibliografických údajov (Štandard WIPO ST.9)

(11)	Číslo dokumentu	(71)	Meno (názov) prihlasovateľa(-ov)
(13)	Druh dokumentu	(71)	Meno (názov) prihlasovateľa(-ov)
(21)	Číslo prihlášky	(72)	Meno pôvodcu (-ov)
(22)	Dátum podania prihlášky	(73)	Meno (názov) majiteľa(-ov)
(30)	Údaje o prioritě	(74)	Meno (názov) zástupcu(-ov)
(40)	Dátum zverejnenia prihlášky	(86)	Číslo podania medzinárodnej prihlášky podľa PCT
(45)	Dátum oznámenia o sprístupnení dokumentu	(87)	Číslo zverejnenia medzinárodnej prihlášky podľa PCT
(51)	Medzinárodné patentové triedenie	(96)	Číslo a dátum podania európskej patentovej prihlášky
(54)	Názov	(97)	Číslo a dátum zverejnenia európskej patentovej prihlášky alebo vydania európskeho patentového spisu
(57)	Anotácia		
(62)	Číslo pôvodnej prihlášky v prípade vylúčenej prihlášky		
(67)	Číslo pôvodnej prihlášky úžitkového vzoru v prípade odbočenia		

Kódy na označovanie záhlaví oznámení publikovaných vo Vestníku ÚPV SR (Štandard WIPO ST. 17)

Zverejnené patentové prihlášky

BA9A	Zverejnené patentové prihlášky
FA9A	Zastavené konania o patentových prihláškach na žiadosť prihlasovateľa
FB9A	Zastavené konania o patentových prihláškach
FC9A	Zamietnuté patentové prihlášky
FD9A	Zastavené konania pre nezaplatenie poplatku
GB9A	Prevody a prechody práv na patentové prihlášky
GD9A	Licenčné zmluvy registrované alebo udelené na patentové prihlášky
GD9A	Ukončenia platnosti licenčných zmlúv na patentové prihlášky
GD9A	Sublicenčné zmluvy registrované na patenty alebo patentové prihlášky
GD9A	Ukončenie platnosti sublicenčných zmlúv na patenty alebo patentové prihlášky
PD9A	Zmeny dispozičných práv na patentové prihlášky (zálohy)
PD9A	Zmeny dispozičných práv na patentové prihlášky (ukončenie zálohov)
QA9A	Ponuky licencií na patentové prihlášky
QA9A	Späťvzatia ponúk licencií na patentové prihlášky
RD9A	Exekúcie na patentové prihlášky
RF9A	Ukončenie exekúcií na patentové prihlášky

RL9A	Prepis prihlasovateľa patentu (na základe rozhodnutia súdu)
RL9A	Prepis prihlasovateľa patentu (na základe rozhodnutia súdu)
RL9A	Súdne spory o právo na patentové prihlášky
RL9A	Ukončenie súdnych sporov o právo na patentové prihlášky

Udelené patenty

FG4A	Udelené patenty
MA4A	Zaniknuté patenty vzdáním sa
MC4A	Zrušené patenty
MG4A	Čiastočne zrušené patenty
MK4A	Zaniknuté patenty uplynutím doby platnosti
MM4A	Zaniknuté patenty pre nezaplatenie udržiavacích poplatkov
PC4A	Prevody a prechody práv na patenty
PD4A	Zmeny dispozičných práv na patenty (ukončenie zálohov)
PD4A	Zmeny dispozičných práv na patenty (zálohy)
QA4A	Ponuky licencií na patenty
QA4A	Späťvzatia ponúk licencií na patenty
QB4A	Licenčné zmluvy registrované alebo udelené na patenty

QC4A	Ukončenie platnosti licenčných zmlúv na patenty	RL4A	Súdne spory o právo na patenty
RD4A	Exekúcie na patenty	RL4A	Ukončenie súdnych sporov o právo na patenty
RF4A	Ukončenie exekúcií na patenty	SB4A	Patenty zapísané do registra po odtajnení
RL4A	Prepis majiteľa patentu (na základe rozhodnutia súdu)		

Opravy a zmeny

Opravy v patentových prihláškach

HA9A	Doplnenie pôvodcu (-ov)
HB9A	Opravy v údajoch o ďalších osobách v patentových prihláškach alebo v patentoch
HB9A	Opravy v údajoch o prihlasovateľoch patentových prihlášok
HC9A	Zmeny v údajoch o prihlasovateľoch patentových prihlášok
HC9A	Zmeny v údajoch o ďalších osobách v patentových prihláškach alebo v patentoch
HF9A	Opravy dátumov

HG9A	Opravy zatriedenia podľa MPT
HH9A	Opravy chýb alebo zmeny všeobecne

Opravy v udelených ochranných dokumentoch

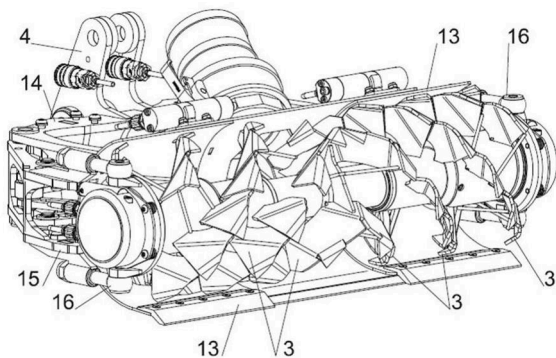
TA4A	Doplnenie pôvodcu (-ov)
TB4A	Opravy v údajoch o majiteľoch patentov
TC4A	Zmeny v údajoch o majiteľoch patentov
TF4A	Opravy dátumov
TG4A	Opravy zatriedenia podľa MPT
TH4A	Opravy chýb alebo zmeny všeobecne

BA9A

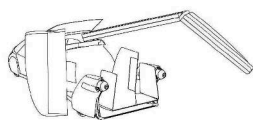
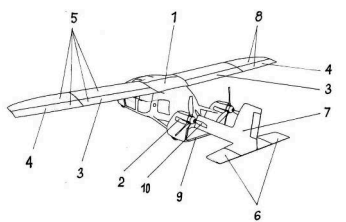
Zverejnené patentové prihlášky

(21) (51)
 90-2021 **H10K 10/40**
 15-2022 **B64C 37/00**
 50003-2022 **B08B 9/00**

- (51) **B08B 9/00** (2006.01)
B65G 33/14 (2006.01)
- (21) **50003-2022**
 (22) 27.1.2022
 (71) KOKS Robotics s. r. o., Trnava, SK;
 (72) Nádaský Tomáš, Ing., Dolná Krupá, SK;
 (74) Porubčan Róbert, Ing., Ivanka pri Dunaji, SK;
(54) Zariadenie na rozrušovanie a/alebo presun nečistôt, najmä kalov v nádržiach
 (57) Zariadenie na rozrušovanie a/alebo presun nečistôt, najmä kalov v nádržiach, má nosnú konštrukciu (4), hydraulický motor (5) s rotačným výstupom a skrutkovicu (1) s lopatkovými segmentmi (3), kde skrutkovica (1) je rotačne uložená na oboch svojich koncoch v nosnej konštrukcii (4) v podstate v horizontálnej rovine. Skrutkovica (1) pozostáva aspoň z dvoch častí, ktoré sú rotačne previazané a pritom vzájomne posuvne uložené tak, aby sa druhý rotor (22) mohol aspoň čiastočne zasunúť do prvého rotora (21). Nosná konštrukcia (4) je prispôbena na zmenu vzdialenosti koncov, v ktorých je skrutkovica (1) rotačne uložená. Vo výhodnom usporiadaní má zariadenie dva hydraulické motory (5) a skrutkovica (1) má symetrické usporiadanie s dvoma párami vzájomne sa zasúvajúcich rotorov (2), ktoré sú vzájomne zrkadlovo symetrické podľa stredovej priecnej roviny skrutkovice (1). Prvý hydraulický motor (5) je čiastočne vložený do druhého rotora (22) na jednej strane skrutkovice (1), druhý rotor (22) má drážkovaný hriadeľ (8), ktorý je posuvne uložený v drážkovanej dutine (9) prvého rotora (21).
- (72) Urík Tomáš, Šaštín-Stráže, SK;
 Hessel Patrick, Bratislava, SK;
 Gabrielli René, Bratislava, SK;
 (74) BRICHTA & PARTNERS s. r. o., Bratislava, SK;
(54) Transformácia lietajúceho automobilu a lietajúci automobil
 (57) Transformácia lietajúceho automobilu sa uskutočňuje z modu lietadla do modu automobilu a taktiež recipročne z modu automobilu do modu lietadla, pričom transformácia z modu lietadla do modu automobilu prebieha vo fázach, v prvej fáze sa otvára horný kryt (1) trupu nad centroplánom spolu s krytmi (2) listov (10) vrtule, spúšťa sa transformácia vztlakových klapiek (3) a krídeliek (4) a spúšťa sa transformácia vonkajších častí (6) horizontálnych stabilizátorov na chvostových plochách (7); v druhej fáze sa iniciuje teleskopické zasúvanie celej zostavy chvostových plôch (7) a iniciuje sa spustenie zasúvania listov (10) vrtule; v tretej fáze sa spúšťa stáčanie krídel (5) formou rotácie, pri ktorej dochádza k horizontálnej zmene uhla šípky krídla (5); v štvrtej fáze sa iniciuje rotácia krídel (5) okolo priečnej osi centroplánu, čím dochádza k zmene vertikálneho uhla nastavenia krídla (5) a spúšťa sa rotácia vonkajších častí (8) krídel (5) smerom dole okolo priečnej osi krídla (5), taktiež sa spúšťa a dokončuje transformácia zadného nárazníka (9); v piatej fáze dochádza k spojeniu krídel (5) v rovine symetrie vozidla a v šiestej fáze dochádza k zasunutiu a zaisteniu krídel (5) v polohe určenej pre modus automobilu a aj zatvorenie horného krytu (1) trupu nad centroplánom.



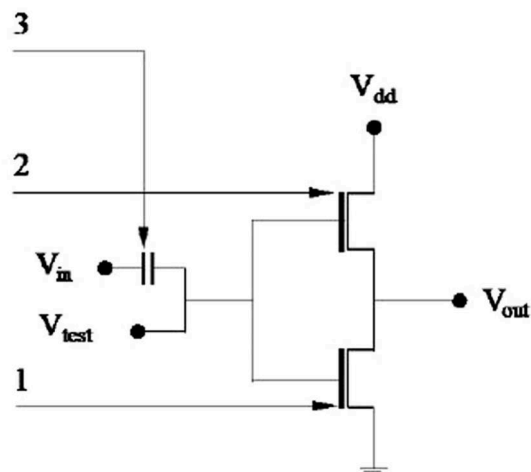
- (51) **B64C 37/00** (2006.01)
 (21) **15-2022**
 (22) 8.2.2022
 (71) AeroMobil, s.r.o., Bratislava-Podunajské Biskupice, SK;



-
- (51) **H10K 10/40** (2023.01)
H10K 10/46 (2023.01)
G01N 27/00 (2006.01)
G01N 33/00 (2006.01)
- (21) **90-2021**
(22) 23.12.2021
(71) POWERTEC s. r. o., Bratislava, SK;
Slovenská technická univerzita v Bratislave, Bratislava, SK;
- (72) Weis Martin, prof. Ing., DrSc., Slovenský Grob, SK;
Mičjan Michal, Ing., PhD., Miloslavov, SK;
Nevřela Juraj, Ing., PhD., Bratislava, SK;
Novota Miroslav, Ing., PhD., Margecany, SK;

(54) Chemický spínač

(57) Chemický spínač predstavuje nástroj schopný detekcie vybraných biomarkerov onkologických ochorení, špecifických ľudských enzýmov, ako aj vybraných prvkov vo vodnom prostredí. Ide o diskretný elektronický prvok na spoločnom substráte pozostávajúci v zapojení dvoch organických polom riadených tranzistorov (OFET). Tranzistor OFET (1) využíva vo svojej štruktúre organický polovodičový materiál typu N a tranzistor OFET (2) organický polovodičový materiál typu P. Vstupné napätie V_{in} je oddelené od predĺženého hradla (4) ovládacím hradlovým kondenzátorom (3), kým skúmaný analyt vytvára taktiež rozdiel potenciálov V_{test} na tom istom predĺženom hradle (4). Na základe súčtu týchto napätí dochádza k zmene výstupného napätia V_{out} , pričom pri správnej kalibrácii je možné túto zmenu deklarovať ako prítomnosť testovanej látky v analyte.



- (51) (21)
- B08B 9/00** 50003-2022
B64C 37/00 15-2022
H10K 10/40 90-2021

FG4A

Udelené patenty

(11) (51) (11) (51)

289103 **H04B 10/00** 289107 **B61G 9/06**
 289104 **B25J 18/02** 289108 **B61G 9/06**
 289105 **C10L 5/40** 289109 **B61G 9/04**
 289106 **G01B 5/28**

(51) **B25J 18/02** (2006.01)
B23Q 3/00 (2006.01)
B23Q 5/36 (2006.01)
B23Q 17/00 (2006.01)
B23Q 5/26 (2006.01)

(11) **289104**
 (21) 50050-2020
 (22) 18.9.2020
 (30) CZ2019-701, 15.11.2019, CZ
 (40) 26.5.2021
 (45) 23.8.2023
 (73) DEPRAG CZ a. s., Lázně Bělohrad, CZ;
 (72) Kotyška Jiří, Ing., Jičín, CZ;
 Čabela Jan, Ing., Lázně Bělohrad, CZ;
 Šrám Lukáš, DiS, Lázně Bělohrad, CZ;
 Kulhavý Petr, Ing., Ph.D., Hradec Králové, CZ;
 (74) Kapa Beta, s. r. o., Nová Dubnica, SK;

(54) **Robotická obrábacia hlava**

(51) **B61G 9/04** (2006.01)
B61G 9/24 (2006.01)

(11) **289109**
 (21) 75-2020
 (22) 26.6.2020
 (40) 12.1.2022
 (45) 23.8.2023
 (73) Slovenská technická univerzita v Bratislave, Bratislava, SK;
 (72) Bošanský Miroslav, Ing. prof., CSc., Hamuliakovo, SK;
 Protasov Roman, Mgr. Ing., Charkov, UA;
 Šooš Ľubomír, Ing. prof., PhD., Bratislava, SK;
 Ondruška Juraj, Ing., PhD., Bratislava, SK;
 Bábics Jozef, Ing., Holice, SK;

(54) **Polotuhá tlmiaca ťahovo-tlačná tyč pre železničné vozne s kardanovým kĺbom**

(51) **B61G 9/06** (2006.01)
B61G 5/02 (2006.01)

(11) **289107**
 (21) 74-2020
 (22) 26.6.2020
 (40) 12.1.2022
 (45) 23.8.2023
 (73) Slovenská technická univerzita v Bratislave, Bratislava, SK;
 (72) Protasov Roman, Mgr. Ing., Charkov, UA;
 Bošanský Miroslav, Ing. prof. CSc., Hamuliakovo, SK;
 Šooš Ľubomír, Ing. prof., PhD., Bratislava, SK;

Ondruška Juraj, Ing., PhD., Bratislava SK;
 Bábics Jozef, Ing., Holice, SK;

(54) **Semipermanentná ťahovo-tlačná tyč s pružnými sériovo spojenými blokmi pre železničné vozne**

(51) **B61G 9/06** (2006.01)
B61G 5/02 (2006.01)

(11) **289108**
 (21) 73-2020
 (22) 26.6.2020
 (40) 12.1.2022
 (45) 23.8.2023
 (73) Slovenská technická univerzita v Bratislave, Bratislava, SK;
 (72) Bošanský Miroslav, prof. Ing., CSc., Bratislava, SK;
 Protasov Roman, Mgr. Ing., Charkov, UA;
 Šooš Ľubomír, Dr.h.c. prof. Ing., PhD., Bratislava, SK;
 Ondruška Juraj, Ing., PhD., Bratislava, SK;
 Bábics Jozef, Ing., Holice, SK;

(54) **Polotuhá ťahovo-tlačná tyč s lanom pre železničné vozne**

(51) **C10L 5/40** (2006.01)
C02F 11/08 (2006.01)
B09B 3/00 (2022.01)

(11) **289105**
 (21) 50043-2017
 (22) 29.6.2017
 (30) CZ2016-748, 30.11.2016, CZ
 (40) 1.6.2018
 (45) 23.8.2023
 (73) ESTATE REALITY PRAGUE a.s., Praha, CZ;
 (72) Bastyr Silvia, Ing., Bratislava, SK;
 Fitko Pavol, Ing., Rovinka, SK;
 Vančo Maroš, Banská Bystrica, SK;
 (74) Kubínyi Peter, Bc., Trenčín, SK;

(54) **Spôsob výroby paliva z masy odpadových materiálov biologického pôvodu a biologicky rozložiteľných**

(51) **G01B 5/28** (2006.01)

(11) **289106**
 (21) 62-2020
 (22) 17.6.2020
 (40) 27.1.2021
 (45) 23.8.2023
 (73) Slovenská technická univerzita v Bratislave, Bratislava, SK;
 (72) Moravčíková Jana, Ing., PhD., Trnava, SK;

	Šedovič Viliam, Ing., Nová Dubnica, SK;	(40)	3.12.2018
	Koleňák Roman, Ing. doc. prof. PhD., Boleráz, SK;	(45)	23.8.2023
(54)	Nadstavbový modul na nastavenie a polohovanie rotačných komponentov s malým priemerom počas kontroly mikrogeometrie povrchu	(67)	137-2017
		(73)	Technická univerzita v Košiciach, Košice, SK;
		(72)	Oravec Milan, prof. Ing., PhD., Nová Lesná, SK;
			Šolc Marek, doc. Ing., PhD., Košice, SK;
			Fic Marek, Ing., Košice, SK;
(51)	H04B 10/00 (2013.01)	(54)	Zariadenie na polohovanie zariadení a prenos dát o výrobku využívajúce technológiu Li-Fi
(11)	289103		
(21)	50024-2018		
(22)	1.6.2017		

(51)	(11)	(51)	(11)
B25J 18/02	289104	C10L 5/40	289105
B61G 9/04	289109	G01B 5/28	289106
B61G 9/06	289107	H04B 10/00	289103
B61G 9/06	289108		

FC9A**Zamietnuté patentové prihlášky**

(21)

61-2019
50036-2019

GB9A**Prevody a prechody práv na patentové prihlášky****(21) 40-2021**

(71) Terratico, j.s.a., Žilina, SK;
Predchádzajúci prihlasovateľ:
Nagy Ottó, SK;
Nagy Ottó, SK;
Dátum zápisu do registra: 14.8.2023

GD9A Ukončenia platnosti licenčných zmlúv na patentové prihlášky**(21) 40-2021**

(71) Nagy Ottó, Horný Bar, SK;

Nagy Ottó, Horný Bar, SK;

Držiteľ licencie:

Maneo TECH s. r. o., Horný Bar, SK;

Dátum ukončenia platnosti licenčnej zmluvy:

19.6.2023

Dátum zápisu do registra: 4.8.2023

Dátum ukončenia platnosti licenčnej zmluvy:

19.6.2023

Dátum zápisu do registra: 8.8.2023

(21) 42-2021

(71) Nagy Ottó, Horný Bar, SK;

Nagy Ottó, Horný Bar, SK;

Držiteľ licencie:

Maneo TECH s. r. o., Horný Bar, SK;

Dátum ukončenia platnosti licenčnej zmluvy:

19.6.2023

Dátum zápisu do registra: 8.8.2023

(21) 41-2021

(71) Nagy Ottó, Horný Bar, SK;

Nagy Ottó, Horný Bar, SK;

Držiteľ licencie:

Maneo TECH s. r. o., Horný Bar, SK;

MK4A**Zaniknuté patenty uplynutím doby platnosti**

(11) Dátum zániku

285907 07.08.2023

287201 31.07.2023

MM4A**Zaniknuté patenty pre nezaplatenie udržiavacích poplatkov**

(11) Dátum zániku

288663 04.01.2023

ČASŤ

EURÓPSKE PATENTY
S URČENÍM PRE SLOVENSKÚ REPUBLIKU

Kódy na označovanie jednotlivých druhov dokumentov (Štandard WIPO ST.16)

T1	Preklad patentových nárokov európskej patentovej prihlášky	T3	Preklad európskeho patentového spisu
T2	Opravený preklad patentových nárokov európskej patentovej prihlášky	T4	Opravený preklad európskeho patentového spisu
		T5	Preklad zmeneného znenia európskeho patentového spisu

Číselné kódy na označovanie bibliografických údajov (Štandard WIPO ST.9)

(11)	Číslo dokumentu	(62)	Číslo pôvodnej prihlášky v prípade vylúčenej prihlášky
(21)	Číslo prihlášky	(71)	Meno (názov) prihlasovateľa(-ov)
(30)	Údaje o prioritě	(71)	Meno (názov) prihlasovateľa(-ov)
(40)	Dátum zverejnenia prihlášky	(72)	Meno pôvodcu (-ov)
(45)	Dátum oznámenia o sprístupnení dokumentu (prekladu, opraveného prekladu EPS alebo zmeneného znenia EPS)	(73)	Meno (názov) majiteľa(-ov)
(46)	Dátum oznámenia o sprístupnení dokumentu (prekladu a opraveného prekladu patentových nárokov EPP)	(74)	Meno (názov) zástupcu(-ov)
(46)	Dátum oznámenia o sprístupnení dokumentu (prekladu a opraveného prekladu patentových nárokov EPP)	(86)	Číslo podania medzinárodnej prihlášky podľa PCT
(51)	Medzinárodné patentové triedenie	(87)	Číslo zverejnenia medzinárodnej prihlášky podľa PCT
(54)	Názov	(96)	Číslo a dátum podania európskej patentovej prihlášky
		(97)	Číslo a dátum zverejnenia európskej patentovej prihlášky alebo vydania európskeho patentového spisu

Kódy na označovanie záhlaví oznámení publikovaných vo Vestníku ÚPV SR (Štandard WIPO ST. 17)

Európske patentové prihlášky

BA9A	Sprístupnené opravené preklady patentových nárokov európskych patentových prihlášok
FA9A	Zastavené konania o európskych patentových prihláškach z dôvodu späťvzatia
GA9A	Zmeny európskych patentových prihlášok na národné prihlášky
GB9A	Prevody a prechody práv na európske patentové prihlášky
GD9A	Licenčné zmluvy registrované alebo udelené na európske patentové prihlášky
GD9A	Ukončenie platnosti licenčných zmlúv na európske patentové prihlášky
GD9A	Sublicenčné zmluvy registrované na európske patenty alebo európske patentové prihlášky
GD9A	Ukončenie platnosti sublicenčných zmlúv na európske patenty alebo európske patentové prihlášky
PD9A	Zmeny dispozičných práv na európske patentové prihlášky (ukončenie zálohov)
PD9A	Zmeny dispozičných práv na európske patentové prihlášky (zálohy)
QA9A	Späťvzatia ponúk licencií na európske patentové prihlášky (v konaní)
QA9A	Ponuky licencií na európske patentové prihlášky (v konaní)
RD9A	Exekúcie na európske patentové prihlášky
RF9A	Ukončenie exekúcií na európske patentové prihlášky

RL9A	Prepis prihlasovateľa európskej patentovej prihlášky (na základe rozhodnutia súdu)
RL9A	Súdne spory o právo na európske patentové prihlášky
RL9A	Ukončenie súdnych sporov o právo na európske patentové prihlášky

Európske patenty

MA4A	Zaniknuté európske patenty vzdaním sa patentu
MC4A	Zrušené európske patenty
MC4A	Zrušené európske patenty po námietkovom konaní pred EPÚ
MG4A	Čiastočne zrušené európske patenty
MK4A	Zaniknuté európske patenty uplynutím doby platnosti
MM4A	Zaniknuté európske patenty pre nezaplatenie udržiavacích poplatkov
NG4A	Európske patenty zachované v zmenenom znení po námietkovom konaní pred EPÚ
PC4A	Prevody a prechody práv na európske patenty
PD4A	Zmeny dispozičných práv na európske patenty (zálohy)
PD4A	Zmeny dispozičných práv na európske patenty (ukončenie zálohov)
QA4A	Ponuky licencií na európske patenty
QA4A	Späťvzatia ponúk licencií na európske patenty
QB4A	Licenčné zmluvy registrované alebo udelené na európske patenty

QC4A	Ukončenie platnosti licenčných zmlúv na európske patenty	RL4A	Súdne spory o právo na európske patenty
RD4A	Exekúcie na európske patenty	SB4A	Európske patenty zapísané do registra po odtajnení
RF4A	Ukončenie exekúcií na európske patenty	SC4A	Sprístupnené preklady zmenených znení európskych patentových spisov
RL4A	Prepis majiteľa európskeho patentu (na základe rozhodnutia súdu)	SC4A	Sprístupnené opravené preklady európskych patentových spisov
RL4A	Ukončenie súdnych sporov o právo na európske patenty	SC4A	Sprístupnené preklady európskych patentových spisov

Opravy a zmeny

Opravy v európskych patentovch prihláškach

HA9A	Doplnenie pôvodcu (-ov)
HB9A	Opravy v údajoch o ďalších osobách v európskych patentových prihláškach alebo v európskych patentoch
HB9A	Opravy v údajoch o prihlasovateľoch európskych patentových prihlášok
HC9A	Zmeny v údajoch o ďalších osobách v európskych patentových prihláškach alebo v európskych patentoch
HC9A	Zmeny v údajoch o prihlasovateľoch európskych patentových prihlášok

HF9A	Opravy dátumov
HG9A	Opravy zatriedenia podľa MPT
HH9A	Opravy chýb alebo zmeny všeobecne

Opravy v európskych patentoch

TA4A	Doplnenie pôvodcu (-ov)
TB4A	Opravy v údajoch o majiteľoch európskych patentov
TC4A	Zmeny v údajoch o majiteľoch európskych patentov
TF4A	Opravy dátumov
TG4A	Opravy zatriedenia podľa MPT
TH4A	Opravy chýb alebo zmeny všeobecne

SC4A

Sprístupnené preklady európskych patentových spisov

(11)	(51)	(11)	(51)	(11)	(51)	(11)	(51)
E 41773	A61K 48/00	E 41788	H04L 25/03	E 41803	C09C 1/48	E 41817	E03D 9/08
E 41774	C21D 1/76	E 41789	C21D 9/573	E 41804	B24B 39/00	E 41818	C07D 403/12
E 41775	C12M 1/00	E 41790	C08H 7/00	E 41805	B02C 23/14	E 41819	C07D 471/04
E 41776	G01B 21/26	E 41791	A61K 9/00	E 41806	F01K 3/00	E 41820	H04N 19/186
E 41777	A47L 23/24	E 41792	A61P 1/04	E 41807	F03G 7/08	E 41821	G10L 19/07
E 41778	H03M 7/40	E 41793	H02G 3/08	E 41808	A61K 31/4375	E 41822	A61K 47/68
E 41779	B41J 2/045	E 41794	C09K 23/22	E 41809	F24H 1/10	E 41823	G10L 21/0388
E 41780	C12N 15/85	E 41795	C07D 235/06	E 41810	A61K 9/127	E 41824	C07D 413/14
E 41781	C07D 405/14	E 41796	E05D 3/14	E 41811	A61K 9/127	E 41825	H04N 19/103
E 41782	F04D 25/16	E 41797	H04N 19/597	E 41812	A24D 1/20	E 41826	F16B 35/06
E 41783	H04N 19/426	E 41798	A61N 1/04	E 41813	A61K 35/744	E 41827	F04B 35/04
E 41784	C10M 169/04	E 41799	C07H 1/06	E 41814	A61K 9/16	E 41828	A61C 7/08
E 41785	H04N 19/52	E 41800	H04N 19/11	E 41815	C09C 1/48	E 41829	H04N 19/50
E 41786	B23P 15/00	E 41801	H04N 19/119	E 41816	A61F 2/24	E 41830	H01L 31/0747
E 41787	A61K 8/04	E 41802	C12N 1/38				
(51)	A24D 1/20 (2020.01)			(86)	PCT/FR2019/052413		
	A24D 3/02 (2006.01)			(87)	WO 2020/079353		
(11)	E 41812			(54)	Zariadenie na vzájomné polohovanie dolnej a hornej čeluste subjektu		
(96)	20715099.6, 3.4.2020						
(97)	3945910, 31.5.2023						
(30)	19167405, 4.4.2019, EP						
(45)	23.8.2023						
(73)	Philip Morris Products S.A., Neuchâtel, CH;						
(72)	PAPAKYRILLOU Stefanos, Neuchâtel, CH;						
(74)	Zathurecka INPARTNERS GROUP s.r.o., Banská Bystrica, SK;						
(86)	PCT/EP2020/059684						
(87)	WO 2020/201566						
(54)	Výrobok generujúci aerosól obsahujúci dutý rúrkovitý nosný prvok						
(51)	A47L 23/24 (2006.01)			(51)	A61F 2/24 (2006.01)		
(11)	E 41777				B30B 7/04 (2006.01)		
(96)	19749251.5, 19.7.2019				B25B 27/10 (2006.01)		
(97)	3809942, 29.3.2023				A61F 2/95 (2013.01)		
(30)	102018117549, 19.7.2018, DE			(11)	E 41816		
(45)	23.8.2023			(96)	20191429.8, 11.9.2006		
(73)	Ille Papier-Service GmbH, Altenstadt, DE;			(97)	3763331, 7.6.2023		
(72)	GOTTSCHALK Eric, Bruchköbel, DE;			(30)	71601105 P, 9.9.2005, US		
(74)	Bušová Eva, JUDr., Bratislava, SK;			(45)	23.8.2023		
(86)	PCT/EP2019/069479			(62)	06814469.0		
(87)	WO 2020/016403			(73)	Edwards Lifesciences Corporation, Irvine, CA, US;		
(54)	Prídržné zariadenie pre podlahovú rohož			(72)	BENICHOU Netanel, Irvine, CA, US; SPENSER Benjamin, Irvine, CA, US;		
(51)	A61C 7/08 (2006.01)			(74)	ROTT & RÚŽIČKA, Patentová, známková a právna kancelária, verejná obchodná spoločnosť, Bratislava, SK;		
(11)	E 41828			(54)	Krimpovacie zariadenie protetickej chlopne		
(96)	19816826.2, 10.10.2019						
(97)	3866725, 26.4.2023			(51)	A61K 8/04 (2006.01)		
(30)	1871181, 15.10.2018, FR				A61Q 19/00 (2006.01)		
(45)	23.8.2023				A61K 8/49 (2006.01)		
(73)	Oniris, Rueil-Malmaison, FR;				A61K 9/00 (2006.01)		
(72)	VINCENT Thibault, Houilles, FR;				A61K 9/06 (2006.01)		
(74)	Zivko Mijatovic and Partners s. r. o., Bratislava, SK;				A61K 33/06 (2006.01)		
					A61K 38/05 (2006.01)		
					A61P 21/00 (2006.01)		
					A61K 8/19 (2006.01)		
					A61K 31/41 (2006.01)		
					A61K 47/10 (2006.01)		
				(11)	E 41787		
				(96)	17706899.6, 17.2.2017		
				(97)	3419588, 5.4.2023		

- (30) PCT/IB2016/050927, 22.2.2016, WO
201662383528 P, 5.9.2016, US
- (45) 23.8.2023
- (73) Outplay Inc., Liberty Lake, WA, US;
- (72) MACIAS Chad, San Diego, California, US;
SHARPE Tim, Portland, Oregon, US;
FERRARI Massimo, Copiano (Pavia), IT;
- (74) Guniš Jaroslav, Mgr., Bratislava, SK;
- (86) PCT/IB2017/050907
- (87) WO 2017/145030
- (54) Kompozícia na topické použitie na báze komplexu karnozín-horčík**
-
- (51) **A61K 9/00** (2006.01)
A61K 45/06 (2006.01)
A61K 31/047 (2006.01)
A61K 31/731 (2006.01)
A61K 33/14 (2006.01)
A61P 11/02 (2006.01)
A61P 31/16 (2006.01)
A61K 9/08 (2006.01)
A61K 9/12 (2006.01)
A61K 47/26 (2006.01)
A61P 31/14 (2006.01)
- (11) E 41791**
(96) 16738419.7, 12.7.2016
(97) 3370692, 12.4.2023
(30) 15176670, 14.7.2015, EP
(45) 23.8.2023
(73) Marinomed Biotech AG, Korneuburg, AT;
(72) GRASSAUER Andreas, Wien, AT;
PRIESCHL-GRASSAUER Eva, Wien, AT;
BODENTEICH Angelika, Wien, AT;
KOLLER Christiane, Seyring/Gerasdorf, AT;
MOROKUTTI-KURZ Martina, Wien, AT;
- (74) Zathurecka INPARTNERS GROUP s.r.o., Banská Bystrica, SK;
- (86) PCT/EP2016/066565
- (87) WO 2017/009351
- (54) Kompozícia na uvoľnenie upchatého nosa majúca antivírusovú aktivitu**
-
- (51) **A61K 9/127** (2006.01)
A61K 9/19 (2006.01)
A61K 9/00 (2006.01)
A61K 38/17 (2006.01)
A61K 31/405 (2006.01)
A61K 31/519 (2006.01)
A61K 31/573 (2006.01)
A61P 19/02 (2006.01)
A61P 29/00 (2006.01)
- (11) E 41810**
(96) 13813286.5, 5.7.2013
(97) 2854769, 7.6.2023
(30) 201261668446 P, 5.7.2012, US
201361791650 P, 15.3.2013, US
(45) 23.8.2023
(73) Taiwan Liposome Company, Ltd., Taipei City, TW;
TLC Biopharmaceuticals, Inc., South San Francisco CA, US;
- (72) HONG Keelung, South San Francisco, California, US;
GUO Luke S.S., South San Francisco, California, US;
TSENG Yun-Long, Taipei City, TW;
SHIH Sheue-Fang, Taipei City, TW;
CHANG Po-Chun, Taipei City, TW;
TSAI Chih-Chiang, Taipei City, TW;
LIN Hong-Hui, Taipei City, TW;
- (74) HÖRMANN & PARTNERS s.r.o., Bratislava, SK;
- (86) PCT/US2013/049442
- (87) WO 2014/008469
- (54) Spôsoby liečenia artritídy**
-
- (51) **A61K 9/127** (2006.01)
A61L 27/50 (2006.01)
A61K 31/685 (2006.01)
A61P 19/02 (2006.01)
A61L 27/54 (2006.01)
- (11) E 41811**
(96) 18847493.6, 21.8.2018
(97) 3672653, 29.3.2023
(30) 201762548429 P, 22.8.2017, US
(45) 23.8.2023
(73) Moebius Medical Ltd., Tel Aviv, IL;
(72) BARENHOLZ Yechezkel, Jerusalem, IL;
DOLEV Yaniv, Raanana, IL;
TURJEMAN Keren, Jerusalem, IL;
SARFATI Gadi, Beit Guvrin, IL;
AYAL-HERSHKOVITZ Maty, Herzliya, IL;
- (74) Zathurecka INPARTNERS GROUP s.r.o., Banská Bystrica, SK;
- (86) PCT/IL2018/050923
- (87) WO 2019/038763
- (54) Lipozomálna formulácia na lubrikáciu kíbov**
-
- (51) **A61K 9/16** (2006.01)
A61K 31/351 (2006.01)
A61K 31/505 (2006.01)
A23K 10/00 (2016.01)
A23K 50/75 (2016.01)
A23K 50/30 (2016.01)
A61K 31/47 (2006.01)
A61K 31/53 (2006.01)
A23K 50/10 (2016.01)
- (11) E 41814**
(96) 16706563.0, 17.2.2016
(97) 3258920, 29.3.2023
(30) 15155358, 17.2.2015, EP
(45) 23.8.2023
(73) Universiteit Gent, Gent, BE;
Orotech NV, Temse, BE;
- (72) REMON Jean-Paul, Melle, BE;
VERVAET Chris, Kachtem, BE;
VERMEULEN Brenda, Kruibeke, BE;
- (74) Zathurecka INPARTNERS GROUP s.r.o., Banská Bystrica, SK;
- (86) PCT/EP2016/053323
- (87) WO 2016/131853
- (54) Pevná farmaceutická lieková forma vhodná na použitie ako liek podávaný v pitnej vode**

- (51) **A61K 31/4375** (2006.01)
A61K 31/575 (2006.01)
A61K 47/44 (2017.01)
A61K 9/48 (2006.01)
A61P 3/10 (2006.01)
- (11) **E 41808**
(96) 19193839.8, 27.8.2019
(97) 3616697, 7.6.2023
(30) 201811000758, 29.8.2018, CN
(45) 23.8.2023
(73) Beijing Rongxiang Institute Of Regenerative Medicine Co., Ltd., Beijing, CN;
Li, Li, Beijing, CN;
(72) Li Li, Beijing, China, CN;
(74) Zathurecka INPARTNERS GROUP s.r.o., Banská Bystrica, SK;
- (54) **Použitie farmaceutického nosiča pri príprave antidiabetickej farmaceutickej kompozície zahŕňajúcej berberín a oryzanol**
-
- (51) **A61K 35/744** (2015.01)
A61K 35/747 (2015.01)
A61K 31/194 (2006.01)
A61K 47/12 (2006.01)
A61K 9/00 (2006.01)
A61K 9/10 (2006.01)
A61K 9/16 (2006.01)
A61K 9/19 (2006.01)
A61K 9/20 (2006.01)
A61P 1/00 (2006.01)
A23L 33/135 (2016.01)
C12N 1/20 (2006.01)
- (11) **E 41813**
(96) 16700501.6, 14.1.2016
(97) 3244903, 7.6.2023
(30) 201562103201 P, 14.1.2015, US
(45) 23.8.2023
(73) Infant Bacterial Therapeutics AB, Stockholm, SE;
(72) STRÖMBERG Staffan, Nacka, SE;
CONNOLLY Eamonn, Lidingö, SE;
ROOS Stefan, Uppsala, SE;
(74) Kapa Beta, s. r. o., Nová Dubnica, SK;
(86) PCT/EP2016/050694
(87) WO 2016/113363
- (54) **Prípravok zahŕňajúci lactobacillus reuteri a citrát na medicínske použitie**
-
- (51) **A61K 47/68** (2017.01)
A61P 15/00 (2006.01)
A61P 35/00 (2006.01)
- (11) **E 41822**
(96) 21171679.0, 23.10.2013
(97) 3912642, 12.4.2023
(30) 12189604, 23.10.2012, EP
201261717187 P, 23.10.2012, US
13188607, 14.10.2013, EP
(45) 23.8.2023
(62) 13786322.1
(73) Synaffix B.V., Oss, NL;
(72) van Delft Floris Louis, Nijmegen, NL;
- van Geel Remon, Lithoijen, NL;
Wijdeven Maria Antonia, Wijchen, NL;
- (74) inventa Patentová a známková kancelária s. r. o., Bratislava, SK;
- (54) **Modifikovaná protilátka, konjugát protilátky a spôsob ich prípravy**
-
- (51) **A61K 48/00** (2006.01)
- (11) **E 41773**
(96) 16706413.8, 19.2.2016
(97) 3261679, 3.5.2023
(30) 201503008, 23.2.2015, GB
(45) 23.8.2023
(73) UCL Business Ltd, London, GB;
(72) RIZZI Matteo, London, GB;
ALI Robin, London, GB;
SMITH Alexander, London, GB;
NISHIGUCHI Koji, London, GB;
- (74) MAJLINGOVÁ & PARTNERS, s. r. o., Bratislava, SK;
(86) PCT/GB2016/050419
(87) WO 2016/135457
- (54) **Génová terapia na zlepšenie zraku**
-
- (51) **A61N 1/04** (2006.01)
A61N 1/36 (2006.01)
A61N 1/372 (2006.01)
- (11) **E 41798**
(96) 16737139.2, 11.1.2016
(97) 3244965, 5.4.2023
(30) 201562102606 P, 13.1.2015, US
(45) 23.8.2023
(73) Theranica Bio-Electronics Ltd., Netanya, IL;
(72) IRONI Alon, Haifa, IL;
JASHEK Ronen, Shoham, IL;
RAAB Hamutal, Hod Hasharon, IL;
HARPAK Amnon, Holon, IL;
GOLDFISHER Shmuel, Petach Tikva, IL;
OVADIA Ilan, Rishon Lezion, IL;
TAIEB Avner, Petach Tikva, IL;
VOLOKH Lana, Haifa, IL;
YABLONKA Tomer, Tel Aviv, IL;
- (74) Zathurecka INPARTNERS GROUP s.r.o., Banská Bystrica, SK;
(86) PCT/IB2016/050104
(87) WO 2016/113661
- (54) **Liečba bolestí hlavy elektrickou stimuláciou**
-
- (51) **A61P 1/04** (2006.01)
A61P 3/10 (2006.01)
A61P 43/00 (2006.01)
C12N 5/071 (2010.01)
- (11) **E 41792**
(96) 18182285.9, 3.2.2010
(97) 3441458, 7.6.2023
(30) 09151970, 3.2.2009, EP
14962209 P, 3.2.2009, US
09171831, 30.9.2009, EP
(45) 23.8.2023
(62) 10703131.2

- (73) Koninklijke Nederlandse Akademie van Wetenschappen, Amsterdam, NL;
- (72) SATO Toshiro, Utrecht, NL;
- CLEVERS Johannes Carolus, Huis ter Heide, NL;
- HUCH ORTEGA Meritxell, Utrecht, NL;
- (74) HÖRMANN & PARTNERS s.r.o., Bratislava, SK;
- (54) Kultivačné médium pre epitelové kmeňové bunky a organoidy obsahujúce uvedené kmeňové bunky**
-
- (51) B02C 23/14** (2006.01)
- B03B 7/00** (2006.01)
- C22B 7/04** (2006.01)
- (11) E 41805**
- (96) 16847563.0, 19.9.2016
- (97) 3349907, 7.6.2023
- (30) 201562220690 P, 18.9.2015, US
- (45) 23.8.2023
- (73) The Trustees of Columbia University in the City of New York, New York, NY, US;
- (72) PARK Ah-Hyung Alissa, New York, NY, US;
- ZHOU Xiaozhou, New York, NY, US;
- (74) Zathurecka INPARTNERS GROUP s.r.o., Banská Bystrica, SK;
- (86) PCT/US2016/052537
- (87) WO 2017/049311
- (54) Spôsoby a systémy na spätné získavanie produktov zo železnej a oceleovej trosky**
-
- (51) B23P 15/00** (2006.01)
- B23P 21/00** (2006.01)
- B23P 11/00** (2006.01)
- B21L 9/00** (2006.01)
- B27B 33/14** (2006.01)
- B21L 9/06** (2006.01)
- (11) E 41786**
- (96) 20164698.1, 17.8.2015
- (97) 3689566, 7.6.2023
- (30) BG20140039, 3.9.2014, IT
- (45) 23.8.2023
- (62) 15778718.5
- (73) Cosberg S.p.A., Terno D'Isola (Bergamo), IT;
- (72) VISCARDI Gianluigi Carlo, Terno d'Isola, Bergamo, IT;
- (74) ŽOVICOVÁ & ŽOVIC IP, s. r. o., Bratislava, SK;
- (54) Stroj na výrobu čiastkových jednotiek reťaze**
-
- (51) B24B 39/00** (2006.01)
- (11) E 41804**
- (96) 19787151.0, 24.9.2019
- (97) 3870397, 7.6.2023
- (30) 102018126185, 22.10.2018, DE
- (45) 23.8.2023
- (73) Schaeffler Technologies AG & Co. KG, Herzogenaurach, DE;
- (72) KUCKUK André, Herzogenaurach, DE;
- BUSCHKA Martin, Herzogenaurach, DE;
- (74) Zivko Mijatovic and Partners s. r. o., Bratislava, SK;
- (86) PCT/DE2019/100838
- (87) WO 2020/083425
- (54) Nástroj a spôsob mechanického opracovania povrchu**
-
- (51) B41J 2/045** (2006.01)
- (11) E 41779**
- (96) 19706137.7, 6.2.2019
- (97) 3710256, 7.6.2023
- (45) 23.8.2023
- (73) HEWLETT-PACKARD DEVELOPMENT COMPANY, L.P., Spring, TX, US;
- (72) LINN Scott A., Corvallis, Oregon, US;
- GARDNER James Michael, Corvallis, Oregon, US;
- (74) Kapa Beta, s. r. o., Nová Dubnica, SK;
- (86) PCT/US2019/016724
- (87) WO 2020/162886
- (54) Viacnásobné obvody spojené s rozhraním**
-
- (51) C07D 235/06** (2006.01)
- C07D 235/10** (2006.01)
- C07D 235/12** (2006.01)
- C07D 235/16** (2006.01)
- C07D 211/38** (2006.01)
- C07C 317/22** (2006.01)
- C07D 401/04** (2006.01)
- C07D 409/04** (2006.01)
- C07D 413/12** (2006.01)
- A61K 31/4184** (2006.01)
- A61K 31/454** (2006.01)
- A61K 31/5377** (2006.01)
- A61P 29/00** (2006.01)
- A61P 35/00** (2006.01)
- A61P 37/00** (2006.01)
- (11) E 41795**
- (96) 19796430.7, 3.5.2019
- (97) 3781161, 7.6.2023
- (30) 201862666312 P, 3.5.2018, US
- (45) 23.8.2023
- (73) Jiangsu Hengrui Pharmaceuticals Co., Ltd., Lianyungang, Jiangsu, CN;
- Shanghai Hengrui Pharmaceutical Co., Ltd., Shanghai, CN;
- (72) YAN Yinfa, Bedminster, NJ, US;
- ZHANG Minsheng, Warren, NJ, US;
- LIU Dong, Basking Ridge, NJ, US;
- ZHANG Fengqi, Edison, NJ, US;
- LIU Suxing, Edison, NJ, US;
- ZHANG Rumin, Edison, NJ, US;
- HE Feng, Shanghai, CN;
- TAO Weikang, North Brunswick, NJ, US;
- (74) Zathurecka INPARTNERS GROUP s.r.o., Banská Bystrica, SK;
- (86) PCT/US2019/030526
- (87) WO 2019/213470
- (54) Deriváty benzimidazolu ako modulátory sirotského receptora súvisiaceho s retinoidom gama (RORγ) a ich farmaceutické použitie**
-
- (51) C07D 403/12** (2006.01)
- A61K 51/04** (2006.01)
- A61P 35/00** (2006.01)
- C07D 257/02** (2006.01)
- (11) E 41818**
- (96) 19775196.9, 29.3.2019

- (97) 3778592, 26.4.2023
 (30) 20180037226, 30.3.2018, KR
 (45) 23.8.2023
 (73) Futurechem Co., Ltd., Seoul, KR;
 (72) CHI Dae Yoon, Seoul, KR;
 LEE Byoung Se, Seoul, KR;
 CHU So Young, Seoul, KR;
 JEONG Hyeon Jin, Seoul, KR;
 KIM Min Hwan, Seoul, KR;
 LEE Kyo Chul, Gangnam-gu, Seoul, KR;
 LEE Yong Jin, Nowon-gu, Seoul, KR;
- (74) inventa Patentová a známková kancelária s. r. o., Bratislava, SK;
 (86) PCT/KR2019/003716
 (87) WO 2019/190266
(54) Rádiofarmakum zaciľujúce PSMA na diagnózu a liečbu rakoviny prostaty
-
- (51) C07D 405/14** (2006.01)
A61K 31/497 (2006.01)
C07D 403/14 (2006.01)
C07D 241/18 (2006.01)
C07D 241/20 (2006.01)
C07D 487/08 (2006.01)
C07D 487/10 (2006.01)
C07D 491/107 (2006.01)
C07D 519/00 (2006.01)
A61P 35/00 (2006.01)
- (11) E 41781**
 (96) 19707975.9, 12.2.2019
 (97) 3752501, 19.4.2023
 (30) 201862630187 P, 13.2.2018, US
 201862640534 P, 8.3.2018, US
 201862763116 P, 19.4.2018, US
 201862747029 P, 17.10.2018, US
 (45) 23.8.2023
 (73) GILEAD SCIENCES, INC., Foster City, California, US;
 (72) AKTOUDIANKIS Evangelos, Foster City, California, US;
 CHO Aesop, Foster City, California, US;
 DU Zhimin, Foster City, California, US;
 GRAUPE Michael, Foster City, California, US;
 LAD Lateshkumar Thakorlal, Foster City, California, US;
 MACHICAO TELLO Paulo A., Oakland, CA, US;
 MEDLEY Jonathan William, Foster City, California, US;
 METOBO Samuel E., Foster City, California, US;
 MUKHERJEE Prasenjit Kumar, Foster City, California, US;
 NADUTHAMBI Devan, Foster City, California, US;
 PARKHILL Eric Q., Foster City, California, US;
 SIMONOVICH Scott Preston, Foster City, California, US;
 SQUIRES Neil H., Foster City, California, US;
 WANG Peiyuan, Foster City, California, US;
 WATKINS William J., Foster City, California, US;
 XU Jie, Foster City, California, US;
 YANG Kin Shing, Foster City, California, US;
 ZIEBENHAUS Christopher Allen, Foster City, California, US;
- (74) HÖRMANN & PARTNERS s.r.o., Bratislava, SK;
 (86) PCT/US2019/017721
- (87) WO 2019/160882
(54) Inhibitory PD-1/PD-L1
-
- (51) C07D 413/14** (2006.01)
C07D 413/12 (2006.01)
A61P 37/02 (2006.01)
A61P 29/00 (2006.01)
A61K 31/553 (2006.01)
- (11) E 41824**
 (96) 19724662.2, 2.5.2019
 (97) 3788045, 31.5.2023
 (30) 201862666452 P, 3.5.2018, US
 (45) 23.8.2023
 (73) Rigel Pharmaceuticals, Inc., South San Francisco, CA, US;
 (72) DARWISH Ihab, San Carlos, California, US;
 YU Jiaxin, Foster City, California, US;
 CHEN Yan, Foster City, California, US;
 MASUDA Esteban, Menlo Park, California, US;
 TAYLOR Vanessa, San Francisco, California, US;
- (74) MAJLINGOVÁ & PARTNERS, s. r. o., Bratislava, SK;
 (86) PCT/US2019/030473
 (87) WO 2019/213445
(54) Zlúčeniny inhibujúce RIP1 a spôsoby ich prípravy a použitia
-
- (51) C07D 471/04** (2006.01)
A61P 35/00 (2006.01)
A61K 31/496 (2006.01)
- (11) E 41819**
 (96) 19740166.4, 26.6.2019
 (97) 3814347, 3.5.2023
 (30) 201862690444 P, 27.6.2018, US
 (45) 23.8.2023
 (73) Bristol-Myers Squibb Company, Princeton, NJ, US;
 (72) CHUPAK Louis S., Cambridge, Massachusetts, US;
 DING Min, Cambridge, Massachusetts, US;
 GENTLES Robert G., Cambridge, Massachusetts, US;
 HUANG Yazhong, Cambridge, Massachusetts, US;
 MARTIN Scott W., Middletown, Connecticut, US;
 MCDONALD Ivar M., Cambridge, Massachusetts, US;
 MERCER Stephen E., Cambridge, Massachusetts, US;
 OLSON Richard E., Cambridge, Massachusetts, US;
 VELAPARTHI Upendar, Princeton, New Jersey, US;
 WICHROSKI Michael, Princeton, New Jersey, US;
 ZHENG Xiaofan, Cambridge, Massachusetts, US;
- (74) PATENTSERVIS Bratislava, a. s., Bratislava, SK;
 (86) PCT/US2019/039131
 (87) WO 2020/006016
(54) Naftyridinónové zlúčeniny užitočné ako aktivátory T buniek
-
- (51) C07H 1/06** (2006.01)
C07H 3/02 (2006.01)
A23L 3/00 (2006.01)
A23L 5/00 (2016.01)
A23L 29/30 (2016.01)
- (11) E 41799**
 (96) 17811395.7, 27.10.2017
 (97) 3532481, 14.6.2023

- (30) 201662414280 P, 28.10.2016, US
 (45) 23.8.2023
 (73) Tate & Lyle Solutions USA LLC, Hoffman Estates, IL, US;
 (72) IYER Krishnan Viswanathan, Champaign IL, US;
 GADDY James, Algonquin IL, US;
 TURNER Jerry Lynn, Shelbyville IL, US;
 POHRTE Brian Timothy, St Charles IL, US;
 (74) Zivko Mijatovic and Partners s. r. o., Bratislava, SK;
 (86) PCT/US2017/058753
 (87) WO 2018/081557
(54) Spôsob výroby aluzových kryštálov
-
- (51) C08H 7/00** (2011.01)
C07G 1/00 (2011.01)
C08L 97/00 (2006.01)
(11) E 41790
 (96) 21748810.5, 12.7.2021
 (97) 4028453, 12.4.2023
 (30) 102020208684, 10.7.2020, DE
 102020134900, 23.12.2020, DE
 (45) 23.8.2023
 (73) SunCoal Industries GmbH, Ludwigsfelde, DE;
 (72) STÜCKER Alexander, Wacken, DE;
 PODSCHUN Jacob, Berlin, DE;
 WITTMANN Tobias, Berlin, DE;
 KÖHL Lenz Aron Mathis, Berlin, DE;
 (74) Zivko Mijatovic and Partners s. r. o., Bratislava, SK;
 (86) PCT/EP2021/069378
 (87) WO 2022/008762
(54) Spôsob výroby stabilizovaného lignínu s vysokým špecifickým povrchom
-
- (51) C09C 1/48** (2006.01)
C09C 1/56 (2006.01)
C09K 23/00 (2022.01)
(11) E 41803
 (96) 20160400.6, 18.11.2016
 (97) 3682965, 12.4.2023
 (30) 102015014956, 21.11.2015, DE
 102015015549, 29.11.2015, DE
 102015015550, 29.11.2015, DE
 102016201801, 5.2.2016, DE
 (45) 23.8.2023
 (62) 16809654.3
 (73) SunCoal Industries GmbH, Ludwigsfelde, DE;
 (72) WITTMANN Tobias, Berlin, DE;
 BERGEMANN Klaus, Königs Wusterhausen, DE;
 (74) Zivko Mijatovic and Partners s. r. o., Bratislava, SK;
(54) Spôsob výroby časticového uhlíkového materiálu z obnoviteľných surovín
-
- (51) C09C 1/48** (2006.01)
C09C 1/56 (2006.01)
C09K 23/00 (2022.01)
(11) E 41815
 (96) 16809654.3, 18.11.2016
 (97) 3377585, 26.4.2023
 (30) 102015014956, 21.11.2015, DE
 102015015549, 29.11.2015, DE
-
- 102015015550, 29.11.2015, DE
 102016201801, 5.2.2016, DE
 (45) 23.8.2023
 (73) SunCoal Industries GmbH, Ludwigsfelde, DE;
 (72) WITTMANN Tobias, Berlin, DE;
 BERGEMANN Klaus, Königs Wusterhausen, DE;
 (74) Zivko Mijatovic and Partners s. r. o., Bratislava, SK;
(54) Časticový uhlíkový materiál z obnoviteľných surovín
-
- (51) C09K 23/22** (2022.01)
C09K 23/42 (2022.01)
(11) E 41794
 (96) 20712454.6, 5.3.2020
 (97) 3935142, 5.4.2023
 (30) 201903169, 8.3.2019, GB
 (45) 23.8.2023
 (73) Sulnox Group Plc, London, GB;
 (72) REDMAN James, London, GB;
 (74) Zathurecka INPARTNERS GROUP s.r.o., Banská Bystrica, SK;
 (86) PCT/EP2020/055901
 (87) WO 2020/182624
(54) Emulgátor a emulzia
-
- (51) C10M 169/04** (2006.01)
C10N 20/00 (2006.01)
C10N 20/02 (2006.01)
C10N 30/00 (2006.01)
C10N 40/08 (2006.01)
C10N 30/08 (2006.01)
(11) E 41784
 (96) 20815838.6, 2.12.2020
 (97) 3938479, 7.6.2023
 (30) 20171070, 23.4.2020, EP
 (45) 23.8.2023
 (73) Clariant International Ltd, Muttenz, CH;
 (72) HÖVELMANN Felix, Mühlendorf, DE;
 (74) HÖRMANN & PARTNERS s.r.o., Bratislava, SK;
 (86) PCT/EP2020/084290
 (87) WO 2021/213693
(54) Zloženie funkčnej kvapaliny s nízkou viskozitou
-
- (51) C12M 1/00** (2006.01)
C02F 3/32 (2006.01)
C12M 1/107 (2006.01)
(11) E 41775
 (96) 13805484.6, 5.12.2013
 (97) 2943561, 12.4.2023
 (30) 201300323, 9.1.2013, GB
 (45) 23.8.2023
 (73) Industrial Phycology Limited, Bath, Somerset, GB;
 (72) MURRAY Daniel, Bath Somerset, GB;
 (74) ŽOVICOVÁ & ŽOVIC IP, s. r. o., Bratislava, SK;
 (86) PCT/GB2013/053216
 (87) WO 2014/108665
(54) Fotobioreaktor
-

- (51) **C12N 1/38** (2006.01)
C12P 21/00 (2006.01)
C12N 5/00 (2006.01)
C07K 16/00 (2006.01)
- (11) **E 41802**
(96) 18194714.4, 10.3.2014
(97) 3434760, 26.4.2023
(30) 201361784639 P, 14.3.2013, US
(45) 23.8.2023
(62) 14714521.3
(73) Amgen Inc., Thousand Oaks, CA, US;
(72) WU Jian, Bothell, WA, US;
DAVERN Sean, Seattle, WA, US;
PETROVAN Simina, Crina, Bothell, WA, US;
BRANDENSTEIN Michael, Charles, Woodinville, WA, US;
LINDAHL Katherine, Rose, Somerville, MA, US;
LILLIE Shawn, Erik, Puyallup, WA, US;
(74) inventa Patentová a známková kancelária s. r. o., Bratislava, SK;
- (54) **Spôsob zvýšenia obsahu manózy rekombinantných proteínov**
-
- (51) **C12N 15/85** (2006.01)
A01K 67/027 (2006.01)
C12N 9/64 (2006.01)
C07K 16/46 (2006.01)
C07K 16/28 (2006.01)
C07K 16/40 (2006.01)
- (11) **E 41780**
(96) 22156414.9, 24.2.2012
(97) 4067496, 29.3.2023
(30) 201161446895 P, 25.2.2011, US
201161497650 P, 16.6.2011, US
201261595200 P, 6.2.2012, US
(45) 23.8.2023
(62) 12716101.6
(73) Regeneron Pharmaceuticals, Inc., Tarrytown, NY, US;
(72) Macdonald Lynn, Harrison, US;
Stevens Sean, Del Mar, US;
Murphy Andrew J., Croton-on-Hudson, US;
(74) Bušová Eva, JUDr., Bratislava, SK;
- (54) **Myši ADAM6**
-
- (51) **C21D 1/76** (2006.01)
B21D 22/02 (2006.01)
B21D 22/20 (2006.01)
C21D 7/13 (2006.01)
C23C 2/12 (2006.01)
C23C 2/26 (2006.01)
C23C 2/28 (2006.01)
C21D 9/46 (2006.01)
C21D 9/48 (2006.01)
C21D 1/673 (2006.01)
- (11) **E 41774**
(96) 18804228.7, 11.10.2018
(97) 3697936, 12.4.2023
(30) 102017218704, 19.10.2017, DE
(45) 23.8.2023
- (73) ThyssenKrupp Steel Europe AG, Duisburg, DE;
thyssenkrupp AG, Essen, DE;
- (72) BANIK Janko, Altena, DE;
KÖYER Maria, Dortmund, DE;
ROSENSTOCK Dirk, Essen, DE;
RUTHENBERG Manuela, Dortmund, DE;
- (74) HÖRMANN & PARTNERS s.r.o., Bratislava, SK;
- (86) PCT/EP2018/077692
(87) WO 2019/076720
- (54) **Spôsob výroby oceľovej konštrukčnej časti, ktorá má kovový povlak chrániaci ju proti korózii**
-
- (51) **C21D 9/573** (2006.01)
C21D 11/00 (2006.01)
- (11) **E 41789**
(96) 17826577.3, 20.12.2017
(97) 3559284, 24.5.2023
(30) PCT/IB2016/001786, 20.12.2016, WO
(45) 23.8.2023
(73) ArcelorMittal, Luxembourg, LU;
(72) BONNET Frédéric, Avril, FR;
(74) MAJLINGOVÁ & PARTNERS, s. r. o., Bratislava, SK;
- (86) PCT/IB2017/058186
(87) WO 2018/116191
- (54) **Spôsob výroby tepelne spracovaného oceľového plechu**
-
- (51) **E03D 9/08** (2006.01)
- (11) **E 41817**
(96) 20204354.3, 28.10.2020
(97) 3992381, 14.6.2023
(45) 23.8.2023
(73) Geberit International AG, Jona, CH;
(72) CODIROLI Mattia, Pfäffikon, CH;
ZWICKER Maurus, Eschenbach, CH;
(74) ŽOVICOVÁ & ŽOVIC IP, s. r. o., Bratislava, SK;
- (54) **Súprava zo sprchovacieho zariadenia a mobilnej základnej jednotky**
-
- (51) **E05D 3/14** (2006.01)
E05D 5/02 (2006.01)
E05F 1/12 (2006.01)
E05F 5/00 (2017.01)
- (11) **E 41796**
(96) 20717559.7, 24.3.2020
(97) 3947874, 26.4.2023
(30) 102019108341, 29.3.2019, DE
(45) 23.8.2023
(73) Hettich-ONI GmbH & Co. KG, Vlotho, DE;
(72) SCHNEIDER Mark, Porta Westfalica, DE;
TOFALL Ralf, Bückeburg, DE;
BECKMANN Thomas, Paderborn-Sande, DE;
- (74) TOMEŠ – Patentová a známková kancelária, s. r. o., Bratislava, SK;
- (86) PCT/EP2020/058233
(87) WO 2020/200932
- (54) **Nábytkový korpus so závesom**
-

- (51) **F01K 3/00** (1968.01)
F01K 3/18 (1968.01)
F01K 25/10 (1968.01)
F01K 7/34 (1968.01)
F03D 9/17 (2016.01)
F03D 9/18 (2016.01)
F01K 3/02 (1968.01)
F01K 9/00 (1968.01)
- (11) **E 41806**
(96) 19835510.9, 17.12.2019
(97) 3927949, 15.2.2023
(30) 201900002385, 19.2.2019, IT
(45) 23.8.2023
(73) Energy Dome S.p.A., Milano, IT;
(72) SPADACINI Claudio, Verbania Suna (VB), IT;
(74) HÖRMANN & PARTNERS s.r.o., Bratislava, SK;
(86) PCT/IB2019/060896
(87) WO 2020/039416
- (54) **Zariadenie a spôsob ukladania energie**
-
- (51) **F03G 7/08** (2006.01)
(11) **E 41807**
(96) 21154949.8, 3.2.2021
(97) 4039974, 21.6.2023
(45) 23.8.2023
(73) KES-Tech-Group GmbH, Bahrendorf, DE;
(72) von Schuttenbach Andreas, Ingolstadt, DE;
Kraus Maik, Magdeburg, DE;
(74) ŽOVICOVÁ & ŽOVIC IP, s. r. o., Bratislava, SK;
- (54) **Kolesový generátor**
-
- (51) **F04B 35/04** (2006.01)
F04B 39/00 (2006.01)
F04B 39/12 (2006.01)
F04B 39/14 (2006.01)
- (11) **E 41827**
(96) 19208869.8, 13.11.2019
(97) 3822486, 7.6.2023
(45) 23.8.2023
(73) Secop GmbH, Flensburg, DE;
(72) Da Silva Castro Mattias, Graz, AT;
Saars Thomas, Großenwiehe, DE;
Svajda Vladimir, Surany, SK;
(74) HÖRMANN & PARTNERS s.r.o., Bratislava, SK;
- (54) **Koncový prvok pre stator elektrického motora hermeticky uzavretého kompresora chladiva**
-
- (51) **F04D 25/16** (2006.01)
F04D 27/02 (2006.01)
B01D 53/047 (2006.01)
- (11) **E 41782**
(96) 18743139.0, 25.6.2018
(97) 3652441, 7.6.2023
(30) 201715645207, 10.7.2017, US
(45) 23.8.2023
(73) Praxair Technology, Inc., Danbury, CT, US;
(72) SWINDLEHURST Garrett R., Buffalo NY, US;
ROSINSKI Andrew C., Orchard Park NY, US;
MANNING Michael S., Buffalo NY, US;
(74) Kapa Beta, s. r. o., Nová Dubnica, SK;
- (86) PCT/US2018/039277
(87) WO 2019/013959
- (54) **Regulácia otáčok proti prudkému nárastu pre dva alebo viac kompresorov**
-
- (51) **F16B 35/06** (2006.01)
(11) **E 41826**
(96) 19728408.6, 3.6.2019
(97) 3807545, 21.6.2023
(30) 102018114143, 13.6.2018, DE
102019112570, 14.5.2019, DE
(45) 23.8.2023
(73) fischerwerke GmbH & Co. KG, Waldachtal, DE;
(72) SCHNEIDER Mattias, Altensteig, DE;
KRUMBECK Markus, Mötzingen, DE;
KLAUSER Philipp, Jettingen, DE;
(74) HÖRMANN & PARTNERS s.r.o., Bratislava, SK;
(86) PCT/EP2019/064259
(87) WO 2019/238439
- (54) **Skrutka**
-
- (51) **F24H 1/10** (2022.01)
F24H 9/00 (2022.01)
F28F 9/02 (2006.01)
F28F 13/06 (2006.01)
F28F 13/12 (2006.01)
A47J 31/54 (2006.01)
- (11) **E 41809**
(96) 17181984.0, 18.7.2017
(97) 3273174, 7.6.2023
(30) 20160438, 18.7.2016, CZ
(45) 23.8.2023
(73) DROVEN HEATING a.s., Brno, CZ;
(72) PREDNY Jozef, Brno, CZ;
KURPEL Lubomir, Trencin, SK;
(74) Zathurecka INPARTNERS GROUP s.r.o., Banská Bystrica, SK;
- (54) **Zariadenie na ohrev kvapaliny**
-
- (51) **G01B 21/26** (2006.01)
G01B 5/255 (2006.01)
B62D 65/18 (2006.01)
- (11) **E 41776**
(96) 18773932.1, 13.9.2018
(97) 3682190, 5.4.2023
(30) 102017121220, 13.9.2017, DE
(45) 23.8.2023
(73) Dürr Assembly Products GmbH, Püttlingen, DE;
(72) HEIDUCZEK Gerhard, Riegelsberg, DE;
BAUER Alexander, Illingen, DE;
KURT Ismail, Völklingen, DE;
(74) Bušová Eva, JUDr., Bratislava, SK;
(86) PCT/DE2018/100778
(87) WO 2019/052606
- (54) **Výrobná linka pre motorové vozidlo**
-
- (51) **G10L 19/07** (2013.01)
(11) **E 41821**
(96) 21168286.9, 18.10.2011
(97) 3869508, 7.6.2023

(30) 20100101305, 18.10.2010, KR
 (45) 23.8.2023
 (62) 11834598.2
 (73) Samsung Electronics Co., Ltd., Suwon-si, KR;
 (72) SUNG Ho Sang, Gyeonggi-do, KR;
 OH Eun Mi, Gangnam-gu, KR;
 (74) PATENTSERVIS Bratislava, a. s., Bratislava, SK;
(54) Určenie funkcie váženia s nízkou zložitou pre kvantizovanie koeficientov lineárneho prediktívneho kódovania (LPC)

(51) G10L 21/0388 (2013.01)
G10L 19/02 (2013.01)
 G10L 25/18 (2013.01)
 G10L 25/21 (2013.01)
(11) E 41823
 (96) 22157013.8, 16.2.2012
 (97) 4020466, 10.5.2023
 (30) 2011033917, 18.2.2011, JP
 2011215591, 29.9.2011, JP
 (45) 23.8.2023
 (62) 12747551.5
 (73) NTT DOCOMO, INC., Chiyoda-ku, Tokyo, JP;
 (72) KIKUIRI Kei, Tokyo, JP;
 YAMAGUCHI Atsushi, Tokyo, JP;
 (74) HÖRMANN & PARTNERS s.r.o., Bratislava, SK;
(54) Kodér reči a spôsob kódovania reči

(51) H01L 31/0747 (2012.01)
H01L 31/18 (2006.01)
(11) E 41830
 (96) 20760910.8, 31.7.2020
 (97) 3997741, 29.3.2023
 (30) 102019123785, 5.9.2019, DE
 (45) 23.8.2023
 (73) Meyer Burger (Germany) GmbH, Hohenstein-Ernstthal, DE;
 (72) ZHAO Jun, 2562 Port, CH;
 KÖNIG Marcel, Chemnitz, DE;
 (74) HÖRMANN & PARTNERS s.r.o., Bratislava-Nové Mesto, SK;
 (86) PCT/IB2020/057263
 (87) WO 2021/044232
(54) Štruktúra solárneho článku s emitorom na zadnej strane s heteroprechodom, ako aj spôsob a zariadenie na jej výrobu

(51) H02G 3/08 (2006.01)
H02G 3/14 (2006.01)
 H02G 3/10 (2006.01)
 H02G 3/12 (2006.01)
(11) E 41793
 (96) 20186085.5, 15.7.2020
 (97) 3767764, 14.6.2023
 (30) 201905458, 16.7.2019, BE
 (45) 23.8.2023
 (73) Niko NV, Sint-Niklaas, BE;
 (72) COOREMAN Tom, Meldert (Aalst), BE;

(74) ŽOVICOVÁ & ŽOVIC IP, s. r. o., Bratislava, SK;
(54) Montážny systém pre elektrické alebo elektronické zariadenie

(51) H03M 7/40 (2006.01)
H04N 19/91 (2014.01)
(11) E 41778
 (96) 18736507.7, 8.1.2018
 (97) 3560201, 10.5.2023
 (30) 201762443012 P, 6.1.2017, US
 201815863547, 5.1.2018, US
 (45) 23.8.2023
 (73) HFI Innovation Inc., Zhubei City, Hsinchu County 302, TW;
 (72) CHUANG Tzu-Der, Hsinchu City, TW;
 CHEN Ching-Yeh, Hsinchu City, TW;
 (74) KOREJZOVA LEGAL v. o. s., Bratislava, SK;
 (86) PCT/CN2018/071740
 (87) WO 2018/127167
(54) Spôsob a zariadenie na odvodenie rozsahu v kontextovo adaptívnom binárnom aritmetickom kódovaní

(51) H04L 25/03 (2006.01)
H04L 27/26 (2006.01)
(11) E 41788
 (96) 21188226.1, 29.1.2009
 (97) 3920495, 3.5.2023
 (30) 20080009295, 29.1.2008, KR
 20080010415, 31.1.2008, KR
 20080019388, 29.2.2008, KR
 (45) 23.8.2023
 (62) 09151618.7
 (73) Samsung Electronics Co., Ltd., Suwon-si, Gyeonggi-do, KR;
 (72) YUN Sung-Ryul, Suwon-si, KR;
 KIM Jae-Yoel, Suwon-si, KR;
 KWON Hwan-Joon, Suwon-si, KR;
 LIM Yeon-Ju, Suwon-si, KR;
 LEE Hak-Ju, Suwon-si, KR;
 JEONG Hong-Sil, Suwon-si, KR;
 MYUNG Seho, Suwon-si, KR;
 (74) Guniš Jaroslav, Mgr., Bratislava, SK;
(54) Zariadenie a spôsob vysielania a prijímania preambúl v systéme digitálneho televízneho vysielania

(51) H04N 19/103 (2014.01)
H04N 19/157 (2014.01)
H04N 19/172 (2014.01)
H04N 19/46 (2014.01)
H04N 19/51 (2014.01)
(11) E 41825
 (96) 13810810.5, 9.4.2013
 (97) 2869577, 7.6.2023
 (30) 2012145832, 28.6.2012, JP
 (45) 23.8.2023
 (73) NTT DOCOMO, INC., Chiyoda-ku, Tokyo, JP;
 (72) BOON Choong Seng, Tokyo, JP;
 TAKIUE Junya, Tokyo, JP;

- FUJIBAYASHI Akira, Tokyo, JP;
TAN Thiow Keng, Tokyo, JP;
- (74) HÖRMANN & PARTNERS s.r.o., Bratislava, SK;
- (86) PCT/JP2013/060730
- (87) WO 2014/002568
- (54) Zariadenie, spôsob a program pre dynamické prediktívne dekódovanie obrazov**
-
- (51) H04N 19/11** (2014.01)
H04N 19/463 (2014.01)
H04N 19/70 (2014.01)
H04N 19/176 (2014.01)
H04N 19/593 (2014.01)
- (11) E 41800**
(96) 21170332.7, 21.1.2013
(97) 3930322, 3.5.2023
(30) 201210018036, 19.1.2012, CN
(45) 23.8.2023
(62) 13738733.8
(73) Huawei Technologies Co., Ltd., Longgang District Shenzhen, Guangdong, CN;
(72) LAI Changcai, Shenzhen, Guangdong, CN;
(74) inventa Patentová a známková kancelária s. r. o., Bratislava, SK;
- (54) Spôsoby a zariadenia na kódovanie**
-
- (51) H04N 19/119** (2014.01)
H04N 19/136 (2014.01)
H04N 19/176 (2014.01)
H04N 19/196 (2014.01)
H04N 19/70 (2014.01)
H04N 19/96 (2014.01)
H04N 19/46 (2014.01)
H04N 19/192 (2014.01)
- (11) E 41801**
(96) 21203998.6, 13.6.2017
(97) 4017002, 5.7.2023
(30) 2016236507, 6.12.2016, JP
(45) 23.8.2023
(62) 17877999.7
(73) JVCKenwood Corporation, Yokohama-shi, Kanagawa, JP;
(72) FUKUSHIMA Shigeru, Yokohama-shi, JP;
(74) Zivko Mijatovic and Partners s. r. o., Bratislava, SK;
- (54) Zariadenie na kódovanie obrazu, spôsob kódovania obrazu, zariadenie na dekódovanie obrazu a spôsob dekódovania obrazu**
-
- (51) H04N 19/186** (2014.01)
H04N 19/593 (2014.01)
H04N 19/11 (2014.01)
H04N 19/132 (2014.01)
H04N 19/119 (2014.01)
H04N 19/157 (2014.01)
- (11) E 41820**
(96) 19872076.5, 8.10.2019
(97) 3847816, 19.4.2023
(30) 201862742806 P, 8.10.2018, US
(45) 23.8.2023
- (73) Beijing Dajia Internet Information Technology Co., Ltd., Beijing, CN;
- (72) CHEN Yi-Wen, Haidian District, CN;
WANG Xianglin, Haidian District, CN;
- (74) Zivko Mijatovic and Partners s. r. o., Bratislava, SK;
- (86) PCT/US2019/055208
- (87) WO 2020/076835
- (54) Zjednodušenia lineárneho modelu presahujúcich komponentov**
-
- (51) H04N 19/426** (2014.01)
H04N 19/176 (2014.01)
H04N 19/593 (2014.01)
H04N 19/11 (2014.01)
H04N 19/463 (2014.01)
- (11) E 41783**
(96) 21165675.6, 16.10.2012
(97) 3863288, 19.4.2023
(30) 201161548706 P, 18.10.2011, US
201161557385 P, 8.11.2011, US
(45) 23.8.2023
(62) 12840984.4
(73) LG Electronics, Inc., Seoul, KR;
(72) Lim Jaehyun, Seoul, KR;
Park Seungwook, Seoul, KR;
Jeon Yongjoon, Seoul, KR;
Kim Jungsun, Seoul, KR;
Hendry Hendry, Seoul, KR;
Jeon Byeongmoon, Seoul, KR;
Park Joonyoung, Seoul, KR;
Kim Chulkeun, Seoul, KR;
Park Naeri, Seoul, KR;
- (74) MAJLINGOVÁ & PARTNERS, s. r. o., Bratislava, SK;
- (54) Spôsob intra predikcie a úložné médium**
-
- (51) H04N 19/50** (2014.01)
H04N 19/136 (2014.01)
H04N 19/176 (2014.01)
H04N 19/593 (2014.01)
H04N 19/117 (2014.01)
H04N 19/82 (2014.01)
H04N 19/86 (2014.01)
H04N 19/59 (2014.01)
- (11) E 41829**
(96) 19218030.5, 17.6.2013
(97) 3654650, 31.5.2023
(30) 2012209626, 24.9.2012, JP
(45) 23.8.2023
(62) 13839473.9
(73) NTT DoCoMo, Inc., Tokyo, JP;
(72) SUZUKI Yoshinori, Tokyo, JP;
BOON Choong Seng, Tokyo, JP;
TAN Thiow Keng, Tokyo, JP;
- (74) HÖRMANN & PARTNERS s.r.o., Bratislava, SK;
- (54) Intra predikcia založená na interpolovaných referenčných vzorkách**
-
- (51) H04N 19/52** (2014.01)
H04N 19/503 (2014.01)
H04N 19/176 (2014.01)

H04N 19/513	(2014.01)	(51) H04N 19/597	(2014.01)
H04N 19/593	(2014.01)	H04N 19/70	(2014.01)
H04N 19/463	(2014.01)	H04N 19/46	(2014.01)
H04N 19/124	(2014.01)	H04N 19/61	(2014.01)
H04N 19/126	(2014.01)	H04N 13/00	(2006.01)
H04N 19/196	(2014.01)	(11) E 41797	
(11) E 41785		(96)	21180823.3, 11.4.2008
(96)	20216550.2, 7.11.2012	(97)	3920538, 22.2.2023
(97)	3829174, 31.5.2023	(30)	923014 P, 12.4.2007, US 925400 P, 20.4.2007, US
(30)	20110115219, 7.11.2011, KR	(45)	23.8.2023
(45)	23.8.2023	(62)	08742812.4
(62)	12848743.6	(73)	Dolby International AB, Dublin, IE;
(73)	Gensquare LLC, Seoul, KR;	(72)	PANDIT Purvin Bibhas, Franklin Park, US; YIN Peng, New York, US;
(72)	OH Soo Mi, Gyeonggi-do, KR; YANG Moonock, Singapore, SG;		TIAN Dong, West Windsor, US;
(74)	Zivko Mijatovic and Partners s. r. o., Bratislava, SK;	(74)	HÖRMANN & PARTNERS s.r.o., Bratislava, SK;
(54) Spôsob konštruovania zoznamu zlučovania		(54) Skladanie pri kódovaní a dekódovaní videa	

(51)	(11)	(51)	(11)	(51)	(11)	(51)	(11)
A24D 1/20	E 41812	B02C 23/14	E 41805	C12M 1/00	E 41775	G10L 19/07	E 41821
A47L 23/24	E 41777	B23P 15/00	E 41786	C12N 1/38	E 41802	G10L 21/0388	E 41823
A61C 7/08	E 41828	B24B 39/00	E 41804	C12N 15/85	E 41780	H01L 31/0747	E 41830
A61F 2/24	E 41816	B41J 2/045	E 41779	C21D 1/76	E 41774	H02G 3/08	E 41793
A61K 8/04	E 41787	C07D 235/06	E 41795	C21D 9/573	E 41789	H03M 7/40	E 41778
A61K 9/00	E 41791	C07D 403/12	E 41818	E03D 9/08	E 41817	H04L 25/03	E 41788
A61K 9/127	E 41810	C07D 405/14	E 41781	E05D 3/14	E 41796	H04N 19/103	E 41825
A61K 9/127	E 41811	C07D 413/14	E 41824	F01K 3/00	E 41806	H04N 19/11	E 41800
A61K 9/16	E 41814	C07D 471/04	E 41819	F03G 7/08	E 41807	H04N 19/119	E 41801
A61K 31/4375	E 41808	C07H 1/06	E 41799	F04B 35/04	E 41827	H04N 19/186	E 41820
A61K 35/744	E 41813	C08H 7/00	E 41790	F04D 25/16	E 41782	H04N 19/426	E 41783
A61K 47/68	E 41822	C09C 1/48	E 41803	F16B 35/06	E 41826	H04N 19/50	E 41829
A61K 48/00	E 41773	C09C 1/48	E 41815	F24H 1/10	E 41809	H04N 19/52	E 41785
A61N 1/04	E 41798	C09K 23/22	E 41794	G01B 21/26	E 41776	H04N 19/597	E 41797
A61P 1/04	E 41792	C10M 169/04	E 41784				

SC4A Sprístupnené preklady zmenených znení európskych patentových spisov

(11) E 23034	(11) E 25022
(97) 1855720	(97) 2719293
(45) 23.8.2023	(45) 23.8.2023
(54) Použitie modifikovaného proxvírusu na rýchlu indukciu imunitnej odpovede proti poxvírusu alebo iným infekčným činidlám	(54) Kompozícia na potiahnutie papierového obalu pre fajčiarske výrobky

MC4A**Zrušené európske patenty po námietkovom konaní pred EPÚ****(11) E 21132**

(97) 1824440

Dátum zrušenia: 30.6.2023

(11) E 34962

(97) 3135275

Dátum zrušenia: 4.8.2023

(11) E 24137

(97) 2726600

Dátum zrušenia: 6.10.2022

(11) E 39910

(97) 3406633

Dátum zrušenia: 9.5.2023

(11) E 34403

(97) 3265152

Dátum zrušenia: 19.1.2023

MK4A**Zaniknuté európske patenty uplynutím doby platnosti****(11) E 476**

(97) 1506827

Dátum zániku: 1.8.2023

(11) E 5550

(97) 1524981

Dátum zániku: 28.7.2023

(11) E 989

(97) 1524975

Dátum zániku: 28.7.2023

(11) E 7188

(97) 1583748

Dátum zániku: 28.7.2023

(11) E 1409

(97) 1524971

Dátum zániku: 28.7.2023

(11) E 8652

(97) 1527179

Dátum zániku: 6.8.2023

(11) E 1819

(97) 1396598

Dátum zániku: 28.7.2023

(11) E 10277

(97) 1545613

Dátum zániku: 31.7.2023

(11) E 2761

(97) 1525200

Dátum zániku: 31.7.2023

(11) E 10474

(97) 1530844

Dátum zániku: 29.7.2023

(11) E 2876

(97) 1411529

Dátum zániku: 30.7.2023

(11) E 13390

(97) 1534313

Dátum zániku: 30.7.2023

(11) E 3071

(97) 1534972

Dátum zániku: 25.7.2023

(11) E 13426

(97) 1526859

Dátum zániku: 4.8.2023

(11) E 4270

(97) 1772644

Dátum zániku: 25.7.2023

(11) E 14810

(97) 1529032

Dátum zániku: 7.8.2023

(11) **E 14897**
(97) 1387469
Dátum zániku: 1.8.2023

(11) **E 21040**
(97) 1539980
Dátum zániku: 30.7.2023

(11) **E 18740**
(97) 1706279
Dátum zániku: 30.7.2023

(11) **E 25097**
(97) 1527523
Dátum zániku: 6.8.2023

(11) **E 20035**
(97) 2357006
Dátum zániku: 31.7.2023

MM4A Zaniknuté európske patenty pre nezaplatenie udržiavacích poplatkov

(11) **E 1169**
(97) 1437046
Dátum zániku: 10.1.2023

(11) **E 18866**
(97) 2661423
Dátum zániku: 4.1.2023

(11) **E 5674**
(97) 1605790
Dátum zániku: 10.1.2023

(11) **E 21622**
(97) 2661422
Dátum zániku: 4.1.2023

(11) **E 7151**
(97) 2102083
Dátum zániku: 8.1.2023

(11) **E 23106**
(97) 2232071
Dátum zániku: 29.12.2022

(11) **E 7731**
(97) 2082948
Dátum zániku: 5.1.2023

(11) **E 24266**
(97) 2749361
Dátum zániku: 31.12.2022

(11) **E 9573**
(97) 1838392
Dátum zániku: 2.1.2023

(11) **E 27372**
(97) 2486825
Dátum zániku: 6.1.2023

(11) **E 10018**
(97) 1583562
Dátum zániku: 5.1.2023

(11) **E 27971**
(97) 1439600
Dátum zániku: 7.1.2023

(11) **E 13879**
(97) 2391501
Dátum zániku: 8.1.2023

(11) **E 29331**
(97) 2109637
Dátum zániku: 9.1.2023

(11) **E 14799**
(97) 2118140
Dátum zániku: 3.1.2023

(11) **E 29826**
(97) 2845819
Dátum zániku: 10.1.2023

(11) **E 18045**
(97) 2428252
Dátum zániku: 28.12.2022

(11) **E 29896**
(97) 3189952
Dátum zániku: 8.1.2023

(11) E 30095
(97) 3242958
Dátum zániku: 8.1.2023

(11) E 30571
(97) 3090978
Dátum zániku: 30.12.2022

(11) E 30874
(97) 2474399
Dátum zániku: 6.1.2023

(11) E 31461
(97) 3190294
Dátum zániku: 28.12.2022

(11) E 32095
(97) 2459459
Dátum zániku: 10.1.2023

(11) E 32890
(97) 3390960
Dátum zániku: 2.1.2023

(11) E 33154
(97) 3361593
Dátum zániku: 5.1.2023

(11) E 34411
(97) 2754553
Dátum zániku: 10.1.2023

(11) E 34575
(97) 3184272
Dátum zániku: 6.1.2023

(11) E 35299
(97) 3093264
Dátum zániku: 30.12.2022

(11) E 35433
(97) 3400120
Dátum zániku: 2.1.2023

(11) E 35504
(97) 2941233
Dátum zániku: 6.1.2023

(11) E 35641
(97) 3348535
Dátum zániku: 8.1.2023

(11) E 35671
(97) 2663366
Dátum zániku: 6.1.2023

(11) E 36549
(97) 2943054
Dátum zániku: 10.1.2023

(11) E 36722
(97) 3242877
Dátum zániku: 8.1.2023

(11) E 37549
(97) 3508265
Dátum zániku: 3.1.2023

(11) E 37810
(97) 3693144
Dátum zániku: 6.1.2023

(11) E 38734
(97) 3461610
Dátum zániku: 6.1.2023

(11) E 39908
(97) 3559564
Dátum zániku: 12.12.2022

(11) E 39967
(97) 3230211
Dátum zániku: 4.12.2022

(11) E 40104
(97) 3390042
Dátum zániku: 12.12.2022

(11) E 40202
(97) 3336355
Dátum zániku: 11.12.2022

(11) E 41139
(97) 3380628
Dátum zániku: 2.1.2023

PC4A

Prevody a prechody práv na európske patenty

<p>(11) E 2315 (97) 1651043 (73) Bayer CropScience Aktiengesellschaft, Monheim am Rhein, DE; Predchádzajúci majiteľ: Bayer Intellectual Property GmbH, Monheim am Rhein, DE; Dátum zápisu do registra: 1.8.2023</p>	<p>(11) E 10369 (97) 1951049 (73) Bayer CropScience Aktiengesellschaft, Monheim am Rhein, DE; Predchádzajúci majiteľ: Bayer Intellectual Property GmbH, Monheim am Rhein, DE; Dátum zápisu do registra: 2.8.2023</p>
<p>(11) E 2620 (97) 1737299 (73) Bayer CropScience Aktiengesellschaft, Monheim am Rhein, DE; Predchádzajúci majiteľ: Bayer Intellectual Property GmbH, Monheim am Rhein, DE; Dátum zápisu do registra: 1.8.2023</p>	<p>(11) E 13975 (97) 2382139 (73) Bayer CropScience Aktiengesellschaft, Monheim am Rhein, DE; Predchádzajúci majiteľ: Bayer Intellectual Property GmbH, Monheim am Rhein, DE; Dátum zápisu do registra: 3.8.2023</p>
<p>(11) E 3283 (97) 1651044 (73) Bayer CropScience Aktiengesellschaft, Monheim am Rhein, DE; Predchádzajúci majiteľ: Bayer Intellectual Property GmbH, Monheim am Rhein, DE; Dátum zápisu do registra: 1.8.2023</p>	<p>(11) E 15561 (97) 2079303 (73) Bayer CropScience Aktiengesellschaft, Monheim am Rhein, DE; Predchádzajúci majiteľ: Bayer Intellectual Property GmbH, Monheim am Rhein, DE; Dátum zápisu do registra: 2.8.2023</p>
<p>(11) E 5792 (97) 1651040 (73) Bayer CropScience Aktiengesellschaft, Monheim am Rhein, DE; Predchádzajúci majiteľ: Bayer CropScience Aktiengesellschaft, Monheim am Rhein, DE; Dátum zápisu do registra: 1.8.2023</p>	<p>(11) E 16900 (97) 2611785 (73) Bayer CropScience Aktiengesellschaft, Monheim am Rhein, DE; Predchádzajúci majiteľ: Bayer Intellectual Property GmbH, Monheim am Rhein, DE; Dátum zápisu do registra: 3.8.2023</p>
<p>(11) E 5999 (97) 1677600 (73) Bayer CropScience Aktiengesellschaft, Monheim am Rhein, DE; Predchádzajúci majiteľ: Bayer Intellectual Property GmbH, Monheim am Rhein, DE; Dátum zápisu do registra: 1.8.2023</p>	<p>(11) E 18241 (97) 2001296 (73) Bayer CropScience Aktiengesellschaft, Monheim am Rhein, DE; Predchádzajúci majiteľ: Bayer Intellectual Property GmbH, Monheim am Rhein, DE; Dátum zápisu do registra: 2.8.2023</p>
<p>(11) E 9769 (97) 1776290 (73) Protective Packaging Systems Europe BV, Ronse, BE; Predchádzajúci majiteľ: Protective Packaging Systems Limited, Longmeadow, Fowey, Cornwall, GB; Dátum zápisu do registra: 2.8.2023</p>	<p>(11) E 18573 (97) 2431046 (73) SANYRES SUR, S.L., Madrid, ES; Servicio Andaluz de Salud, Sevilla, ES; QUESPER R&D, S.L., Córdoba, ES; Predchádzajúci majiteľ: Sanidad Y Residencias 21, S.A., Córdoba, ES; Servicio Andaluz de Salud, Sevilla, ES; QUESPER R&D, S.L., Córdoba, ES; Dátum zápisu do registra: 27.7.2023</p>

-
- (11) **E 18573**
(97) 2431046
(73) NOVENTURE, S.L., Barcelona, ES;
Predchádzajúci majiteľ:
SANYRES SUR, S.L., Madrid, ES;
Servicio Andaluz de Salud, Sevilla, ES;
QUESPER R&D, S.L., Córdoba, ES;
Dátum zápisu do registra: 27.7.2023
-
- (11) **E 18793**
(97) 2265122
(73) Bayer CropScience Aktiengesellschaft, Monheim am Rhein, DE;
Predchádzajúci majiteľ:
Bayer Intellectual Property GmbH, Monheim am Rhein, DE;
Dátum zápisu do registra: 2.8.2023
-
- (11) **E 19243**
(97) 2477488
(73) Bayer CropScience Aktiengesellschaft, Monheim am Rhein, DE;
Predchádzajúci majiteľ:
Bayer Intellectual Property GmbH, Monheim am Rhein, DE;
Dátum zápisu do registra: 3.8.2023
-
- (11) **E 19573**
(97) 2297115
(73) Hutchmed Limited, Shanghai, CN;
Predchádzajúci majiteľ:
HUTCHMED Holdings Enterprises Limited, Nassau, BS;
Dátum zápisu do registra: 4.8.2023
-
- (11) **E 21295**
(97) 2129746
(73) DIGITAL INTERNATIONAL LIMITED, London, GB;
Predchádzajúci majiteľ:
AIKONA LTD, London, GB;
Dátum zápisu do registra: 4.8.2023
-
- (11) **E 21295**
(97) 2129746
(73) Aikona DNS a.s., Praha, CZ;
Predchádzajúci majiteľ:
DIGITAL INTERNATIONAL LIMITED, London, GB;
Dátum zápisu do registra: 4.8.2023
-
- (11) **E 21825**
(97) 2512249
(73) Bayer CropScience Aktiengesellschaft, Monheim am Rhein, DE;
- Predchádzajúci majiteľ:
Bayer Intellectual Property GmbH, Monheim am Rhein, DE;
Dátum zápisu do registra: 3.8.2023
-
- (11) **E 21887**
(97) 2688885
(73) Bayer CropScience Aktiengesellschaft, Monheim am Rhein, DE;
Predchádzajúci majiteľ:
Bayer Intellectual Property GmbH, Monheim am Rhein, DE;
Dátum zápisu do registra: 3.8.2023
-
- (11) **E 23723**
(97) 1651039
(73) Bayer CropScience Aktiengesellschaft, Monheim am Rhein, DE;
Predchádzajúci majiteľ:
Bayer Intellectual Property GmbH, Monheim am Rhein, DE;
Dátum zápisu do registra: 1.8.2023
-
- (11) **E 25778**
(97) 2373157
(73) Bayer CropScience Aktiengesellschaft, Monheim am Rhein, DE;
Predchádzajúci majiteľ:
Bayer Intellectual Property GmbH, Monheim am Rhein, DE;
Dátum zápisu do registra: 3.8.2023
-
- (11) **E 27168**
(97) 3103333
(73) Bayer CropScience Aktiengesellschaft, Monheim am Rhein, DE;
Predchádzajúci majiteľ:
Bayer Intellectual Property GmbH, Monheim am Rhein, DE;
Dátum zápisu do registra: 3.8.2023
-
- (11) **E 27332**
(97) 1802197
(73) Bayer CropScience Aktiengesellschaft, Monheim am Rhein, DE;
Predchádzajúci majiteľ:
Bayer Intellectual Property GmbH, Monheim am Rhein, DE;
Dátum zápisu do registra: 2.8.2023
-

TC4A

Zmeny v údajoch o majiteľoch európskych patentov

(11) E 2315
(97) 1651043
(73) Bayer Intellectual Property GmbH, Monheim am Rhein, DE;
Dátum zápisu do registra: 1.8.2023

(11) E 2620
(97) 1737299
(73) Bayer Intellectual Property GmbH, Monheim am Rhein, DE;
Dátum zápisu do registra: 1.8.2023

(11) E 3195
(97) 1468697
(73) Wyeth Holdings Corporation, New York, NY, US;
Dátum zápisu do registra: 1.8.2023

(11) E 3195
(97) 1468697
(73) Wyeth Holdings LLC, New York, NY, US;
Dátum zápisu do registra: 1.8.2023

(11) E 3283
(97) 1651044
(73) Bayer Intellectual Property GmbH, Monheim am Rhein, DE;
Dátum zápisu do registra: 1.8.2023

(11) E 5792
(97) 1651040
(73) Bayer CropScience Aktiengesellschaft, Monheim am Rhein, DE;
Dátum zápisu do registra: 1.8.2023

(11) E 5999
(97) 1677600
(73) Bayer Intellectual Property GmbH, Monheim am Rhein, DE;
Dátum zápisu do registra: 1.8.2023

(11) E 10369
(97) 1951049
(73) Bayer Intellectual Property GmbH, Monheim am Rhein, DE;
Dátum zápisu do registra: 2.8.2023

(11) E 13975
(97) 2382139
(73) Bayer Intellectual Property GmbH, Monheim am Rhein, DE;
Dátum zápisu do registra: 3.8.2023

(11) E 15040
(97) 2454266
(73) CTI BioPharma Corp, Seattle, Washington, US;
Dátum zápisu do registra: 2.8.2023

(11) E 15561
(97) 2079303
(73) Bayer Intellectual Property GmbH, Monheim am Rhein, DE;
Dátum zápisu do registra: 2.8.2023

(11) E 16213
(97) 2496562
(73) Bayer Intellectual Property GmbH, Monheim am Rhein, DE;
Dátum zápisu do registra: 26.7.2023

(11) E 16900
(97) 2611785
(73) Bayer Intellectual Property GmbH, Monheim am Rhein, DE;
Dátum zápisu do registra: 3.8.2023

(11) E 17991
(97) 2694508
(73) Bayer Intellectual Property GmbH, Monheim am Rhein, DE;
Dátum zápisu do registra: 26.7.2023

(11) E 18241
(97) 2001296
(73) Bayer Intellectual Property GmbH, Monheim am Rhein, DE;
Dátum zápisu do registra: 2.8.2023

(11) E 18793
(97) 2265122
(73) Bayer Intellectual Property GmbH, Monheim am Rhein, DE;
Dátum zápisu do registra: 2.8.2023

(11) E 19243
(97) 2477488
(73) Bayer Intellectual Property GmbH, Monheim am Rhein, DE;
Dátum zápisu do registra: 3.8.2023

(11) E 19573
(97) 2297115
(73) HUTCHMED Holdings Enterprises Limited, Nassau, BS;
Dátum zápisu do registra: 4.8.2023

(11) E 20843 (97) 2773376 (73) Bayer Intellectual Property GmbH, Monheim am Rhein, DE; Dátum zápisu do registra: 26.7.2023	(11) E 25778 (97) 2373157 (73) Bayer Intellectual Property GmbH, Monheim am Rhein, DE; Dátum zápisu do registra: 3.8.2023
(11) E 21256 (97) 2714740 (73) Bayer Intellectual Property GmbH, Monheim am Rhein, DE; Dátum zápisu do registra: 26.7.2023	(11) E 26428 (97) 2424569 (73) Bayer Intellectual Property GmbH, Monheim am Rhein, DE; Dátum zápisu do registra: 26.7.2023
(11) E 21825 (97) 2512249 (73) Bayer Intellectual Property GmbH, Monheim am Rhein, DE; Dátum zápisu do registra: 3.8.2023	(11) E 26545 (97) 3075395 (73) Bayer Intellectual Property GmbH, Monheim am Rhein, DE; Dátum zápisu do registra: 26.7.2023
(11) E 21887 (97) 2688885 (73) Bayer Intellectual Property GmbH, Monheim am Rhein, DE; Dátum zápisu do registra: 3.8.2023	(11) E 26867 (97) 2527356 (73) Bayer Intellectual Property GmbH, Monheim am Rhein, DE; Dátum zápisu do registra: 26.7.2023
(11) E 22044 (97) 2791140 (73) Bayer Intellectual Property GmbH, Monheim am Rhein, DE; Dátum zápisu do registra: 26.7.2023	(11) E 27168 (97) 3103333 (73) Bayer Intellectual Property GmbH, Monheim am Rhein, DE; Dátum zápisu do registra: 3.8.2023
(11) E 22392 (97) 2510002 (73) Bayer Intellectual Property GmbH, Monheim am Rhein, DE; Dátum zápisu do registra: 26.7.2023	(11) E 27332 (97) 1802197 (73) Bayer Intellectual Property GmbH, Monheim am Rhein, DE; Dátum zápisu do registra: 2.8.2023
(11) E 23251 (97) 2510006 (73) Bayer Intellectual Property GmbH, Monheim am Rhein, DE; Dátum zápisu do registra: 26.7.2023	(11) E 33725 (97) 2896405 (73) Bayer Intellectual Property GmbH, Monheim am Rhein, DE; Dátum zápisu do registra: 26.7.2023
(11) E 23723 (97) 1651039 (73) Bayer Intellectual Property GmbH, Monheim am Rhein, DE; Dátum zápisu do registra: 1.8.2023	(11) E 35193 (97) 3191475 (73) Hutchmed Limited, Shanghai, CN; Dátum zápisu do registra: 26.7.2023

ČASŤ

DODATKOVÉ OCHRANNÉ OSVEDČENIA

**Číselné kódy na označovanie bibliografických údajov
(Štandard WIPO ST.9)**

(11)	Číslo dokumentu	(93)	Číslo, dátum a štát prvého povolenia uviesť liečivo na trh v Spoločenstve
(21)	Číslo žiadosti		
(22)	Dátum podania žiadosti	(94)	Predpokladaný dátum uplynutia platnosti osvedčenia/Predpoklad. dátum uplynutia predlž. doby platnosti osvedčenia/Opravený predpokladaný dátum uplynutia doby platnosti osvedčenia/Opravený predpoklad. dátum uplynutia predlž. doby platnosti osvedčenia
(23)	Dátum podania žiadosti o predĺženie doby platnosti		
(54)	Názov vynálezu základného patentu	(95)	Výrobok chránený základným patentom, pre ktorý bolo požiadané o udelenie alebo predĺženie doby platnosti osvedčenia, alebo na ktorý bolo udelené osvedčenie, alebo vo vzťahu ku ktorému bola predĺžená platnosť osvedčenia
(68)	Číslo základného patentu		
(71)	Meno (názov) prihlasovateľa(-ov)		
(71)	Meno (názov) žiadateľa (-ov)		
(73)	Meno (názov) majiteľa(-ov)		
(74)	Meno (názov) zástupcu(-ov)		
(92)	Číslo a dátum prvého povolenia uviesť liečivo alebo výrobok na ochranu rastlín na trh v Slovenskej republike		

FG4A**Udelené dodatkové ochranné osvedčenia**

- | | |
|---|---|
| <p>(11) 482
 (21) 50026-2021
 (22) 10.11.2021
 (68) EP 2721065
 (54) Protilátky proti ANGPTL3 a ich použitie
 (73) Regeneron Pharmaceuticals, Inc., Tarrytown, US;
 (74) MAJLINGOVÁ & PARTNERS, s. r. o., Bratislava, SK;
 (92) EU/1/21/1551/001, EU/1/21/1551/002, 18.6.2021
 (93) EU/1/21/1551/001, EU/1/21/1551/002, 18.6.2021, EU
 (95) Evinakumab
 Typ: liečivo
 (94) 18.6.2036</p> <hr/> <p>(11) 483
 (21) 21-2022
 (22) 14.10.2022
 (68) EP 1436322
 (54) Zmesi analógov cyklosporínu a ich použitie ako imunomodulačné činidlá
 (73) Aurinia Pharmaceuticals Inc., Edmonton, Alberta, CA;
 (74) PATENTSERVIS Bratislava, akciová spoločnosť, Bratislava, SK;</p> | <p>(92) EU/1/22/1678, 19.9.2022
 (93) EU/1/22/1678, 19.9.2022, EU
 (95) Voklosporín vo všetkých formách chránených základným patentom
 Typ: liečivo
 (94) 18.10.2027</p> <hr/> <p>(11) 485
 (21) 50014-2022
 (22) 20.6.2022
 (68) EP 1831149
 (54) Nové ligandy, ktoré modulujú receptory RAR a ich použitie v humánnej medicíne a kozmetike
 (73) GALDERMA RESEARCH & DEVELOPMENT, Biot, FR;
 (74) MAJLINGOVÁ & PARTNERS, s. r. o., Bratislava, SK;
 (92) 46/0152/22-S, 10.6.2022
 (93) PL 10590/0071, 13.1.2020, GB
 (95) Trifarotén vo všetkých formách chránených základným patentom
 Typ: liečivo
 (94) 22.12.2030</p> |
|---|---|

FC9A**Zamietnuté žiadosti o udelenie dodatkového ochranného osvedčenia**

- | | |
|---|---|
| <p>(21) 3-2013
 (22) 15.5.2013
 (68) EP 1824504
 (54) Protinádorová kombinácia obsahujúca VEGF-TRAP a 5FU alebo jeden z jeho derivátov
 (71) AVENTIS PHARMA S. A., Anthony, FR;
 (74) Hörmannová Zuzana, Ing., Bratislava, SK;
 (92) EU/1/12/814, 1.2.2013
 (93) EU/1/12/814, 1.2.2013, EU
 (95) Aflibercept
 Typ: liečivo</p> | <p>(21) 4-2013
 (22) 15.5.2013
 (68) EP 1824504
 (54) Protinádorová kombinácia obsahujúca VEGF-TRAP a 5FU alebo jeden z jeho derivátov
 (71) AVENTIS PHARMA S. A., Anthony, FR;
 (74) Hörmannová Zuzana, Ing., Bratislava, SK;
 (92) EU/1/12/814, 1.2.2013
 (93) EU/1/12/814, 1.2.2013, EU
 (95) Aflibercept, 5-fluóruuracil
 Typ: liečivo</p> |
|---|---|

MK4A**Zaniknuté dodatkové ochranné osvedčenia uplynutím doby platnosti**

- (11) Dátum zániku
74 29.07.2023
76 06.08.2023

MM4A**Zaniknuté dodatkové ochranné osvedčenia
pre nezaplatenie udržiavacích poplatkov**

(11) Dátum zániku

180 24.12.2022

318 18.12.2022

ND9A**Predĺženia doby platnosti dodatkového ochranného osvedčenia**

(11) 136

(21) 5005-2013

(23) 21.9.2022

(68) EP 1506211

(54) C-arylglykozidové inhibítory SGLT2 a spôsob ich použitia

(73) AstraZeneca AB, Södertälje, SE;

(74) Zivko Mijatovic and Partners s. r. o., Bratislava, SK

(92) EU/1/12/795/001, EU/1/12/795/002,
EU/1/12/795/003, EU/1/12/795/004,
EU/1/12/795/005, EU/1/12/795/006,
EU/1/12/795/007, EU/1/12/795/008,
EU/1/12/795/009, EU/1/12/795/010, 12.11.2012

(93) EU/1/12/795/001, EU/1/12/795/002,
EU/1/12/795/003, EU/1/12/795/004,
EU/1/12/795/005, EU/1/12/795/006,
EU/1/12/795/007, EU/1/12/795/008,
EU/1/12/795/009, EU/1/12/795/010, 12.11.2012, EP

(95) Dapagliflozín

(94) 14.5.2028

ČASŤ

ÚŽITKOVÉ VZORY

Kódy na označovanie jednotlivých druhov dokumentov (Štandard WIPO ST.16)

U1	Zverejnené prihlášky úžitkových vzorov podľa zákona č. 517/2007 Z. z. o úžitkových vzoroch a o zmene a doplnení niektorých zákonov v znení neskorších predpisov	Y2	Zapísané úžitkové vzory podľa zákona č. 517/2007 Z. z. o úžitkových vzoroch a o zmene a doplnení niektorých zákonov v znení neskorších predpisov so zmenou v porovnaní s príslušnou zverejnenou prihláškou
Y1	Zapísané úžitkové vzory podľa zákona č. 517/2007 Z. z. o úžitkových vzoroch a o zmene a doplnení niektorých zákonov v znení neskorších predpisov bez zmeny v porovnaní s príslušnou zverejnenou prihláškou	Y3	Zmenené znenia úžitkových vzorov podľa zákona č. 517/2007 Z. z. o úžitkových vzoroch a o zmene a doplnení niektorých zákonov v znení neskorších predpisov

Číselné kódy na označovanie bibliografických údajov (Štandard WIPO ST.9)

(11)	Číslo dokumentu	(71)	Meno (názov) prihlasovateľa(-ov)
(13)	Druh dokumentu	(71)	Meno (názov) prihlasovateľa(-ov)
(21)	Číslo prihlášky	(72)	Meno pôvodcu (-ov)
(22)	Dátum podania prihlášky	(73)	Meno (názov) majiteľa(-ov)
(30)	Údaje o prioritě	(74)	Meno (názov) zástupcu(-ov)
(43)	Dátum zverejnenia prihlášky	(86)	Číslo podania medzinárodnej prihlášky podľa PCT
(45)	Dátum oznámenia o sprístupnení dokumentu	(87)	Číslo zverejnenia medzinárodnej prihlášky podľa PCT
(51)	Medzinárodné patentové triedenie	(96)	Číslo a dátum podania európskej patentovej prihlášky
(54)	Názov	(97)	Číslo a dátum zverejnenia európskej patentovej prihlášky alebo vydania európskeho patentového spisu
(57)	Anotácia		
(62)	Číslo pôvodnej prihlášky v prípade vylúčenej prihlášky		
(67)	Číslo pôvodnej patentovej prihlášky v prípade odbočenia		

Kódy na označovanie záhlaví oznámení publikovaných vo Vestníku ÚPV SR (Štandard WIPO ST. 17)

Prihlášky úžitkových vzorov		RL2K	Súdne spory o právo na prihlášky úžitkových vzorov
BA2K	Zverejnené prihlášky úžitkových vzorov	RL2K	Ukončenie súdnych sporov o právo na prihlášky úžitkových vzorov
FA2K	Zastavené konania o prihláškach úžitkových vzorov na žiadosť prihlasovateľa	Zapísané úžitkové vzory	
FB2K	Zastavené konania o prihláškach úžitkových vzorov	FG2K	Zapísané úžitkové vzory
FC2K	Zamietnuté prihlášky úžitkových vzorov	MA2K	Zaniknuté úžitkové vzory vzdáním sa
GB2K	Prevody a prechody práv na prihlášky úžitkových vzorov	MC2K	Vymazané úžitkové vzory
GD2K	Licenčné zmluvy na prihlášky úžitkových vzorov	MG2K	Čiastočne vymazané úžitkové vzory
GD2K	Ukončenie platnosti licenčných zmlúv na prihlášky úžitkových vzorov	MK2K	Zaniknuté úžitkové vzory uplynutím doby platnosti
GD2K	Sublicenčné zmluvy registrované na úžitkové vzory alebo prihlášky úžitkových vzorov	ND2K	Predĺženie platnosti úžitkových vzorov
GD2K	Ukončenie platnosti sublicenčných zmlúv na úžitkové vzory alebo prihlášky úžitkových vzorov	PC2K	Prevody a prechody práv na úžitkové vzory
PD2K	Zmeny dispozičných práv na prihlášky úžitkových vzorov (ukončenie zálohov)	PD2K	Zmeny dispozičných práv na prihlášky úžitkových vzorov (ukončenie zálohov)
PD2K	Zmeny dispozičných práv na prihlášky úžitkových vzorov (zálohy)	PD2K	Zmeny dispozičných práv na prihlášky úžitkových vzorov (zálohy)
PD2K	Zmeny dispozičných práv na prihlášky úžitkových vzorov (zálohy)	QB2K	Licenčné zmluvy
RD2K	Exekúcie na prihlášky úžitkových vzorov	QC2K	Ukončenie platnosti licenčných zmlúv
RF2K	Ukončenie exekúcií na prihlášky úžitkových vzorov	RD2K	Exekúcie na úžitkové vzory
RL2K	Prepis prihlasovateľa úžitkového vzoru (na základe rozhodnutia súdu)	RF2K	Ukončenie exekúcií na úžitkové vzory
RL2K	Prepis majiteľa úžitkového vzoru (na základe rozhodnutia súdu)	RL2K	Prepis prihlasovateľa úžitkového vzoru (na základe rozhodnutia súdu)
RL2K	Prepis majiteľa úžitkového vzoru (na základe rozhodnutia súdu)	RL2K	Prepis majiteľa úžitkového vzoru (na základe rozhodnutia súdu)
		RL2K	Súdne spory o právo na úžitkové vzory

RL2K Ukončenie súdnych sporov o právo na úžitkové vzory

Opravy a zmeny

Opravy v prihláškach úžitkových vzorov

HA2K Doplnenie pôvodcu (-ov)
HB2K Opravy v údajoch o prihlasovateľoch prihlášok úžitkových vzorov
HB2K Opravy v údajoch o ďalších osobách v prihláškach úžitkových vzorov alebo v úžitkových vzoroch
HC2K Zmeny v údajoch o ďalších osobách v prihláškach úžitkových vzorov alebo v úžitkových vzoroch
HC2K Zmeny v údajoch o prihlasovateľoch prihlášok úžitkových vzorov
HF2K Opravy dátumov

HG2K Opravy zatriedenia podľa MPT
HH2K Opravy chýb alebo zmeny všeobecne

Opravy v úžitkových vzoroch

TA2K Doplnenie pôvodcu (-ov)
TB2K Opravy v údajoch o majiteľoch úžitkových vzorov
TC2K Zmeny v údajoch o majiteľoch úžitkových vzorov
TF2K Opravy dátumov
TG2K Opravy zatriedenia podľa MPT
TH2K Opravy chýb alebo zmeny všeobecne

BA2K

Zverejnené prihlášky úžitkových vzorov

(21)	(51)	(21)	(51)	(21)	(51)	(21)	(51)
157-2022	G01N 27/447	50082-2022	G01R 33/00	61-2023	A61M 15/00	50024-2023	B65D 19/08
165-2022	G08C 17/02	50108-2022	G01S 19/00	62-2023	A01G 23/06	50025-2023	A61F 5/445
176-2022	H10K 10/40	30-2023	E04C 5/20	63-2023	A47J 37/07	50027-2023	G01N 21/01
50034-2022	F41H 1/02	46-2023	G01N 27/447	50023-2023	A23L 25/00	50053-2023	F24F 13/22
50060-2022	F03G 7/06	53-2023	B65G 15/00				

(51) **A01G 23/06** (2006.01)
B62D 55/10 (2006.01)
B62D 55/12 (2006.01)
B62D 55/14 (2006.01)
E02F 3/76 (2006.01)

(21) **62-2023**

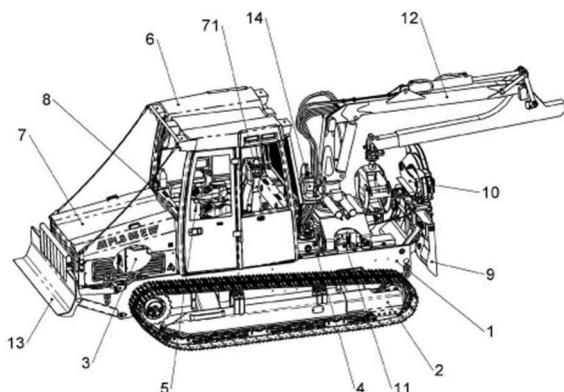
(22) 27.4.2023

(71) K W D s.r.o., Zvolen, SK;

(72) Ronec Rudolf, Ing., Zvolen, SK;
Pancák Jozef, Ing., Ostrá Lúka, SK;

(54) **Pásový lesný stroj s elektrickým pohonom**

(57) Opisuje sa pásový lesný stroj s elektrickým pohonom na sústreďovanie dreva pri výchovných ťažbách v lesných porastoch. Hlavnú nosnú časť stroja tvorí rám (1), na ktorý sú prichytené ďalšie jeho časti. Do rámu (1) je namontovaný elektrický pohon pásového podvozka (2). Elektroištalácia (3) stroja je vybavená 96 V obvodom na pohon elektromotorov podvozka (2), elektromotora hydrogenerátora a elektromotora navijaka (11). Ovládanie (5) pozostáva z elektrického ovládania pracovných zariadení, ku ktorým patria zadný štít (9), zvierací oplien (10), navijak (11), hydraulická ruka (12) a rampovacia radlica (13). Súčasťou hydraulického systému (4) je elektricky ovládaný hydraulický rozvádzač na ovládanie hydraulických pohonov jednotlivých pracovných zariadení a hydrogenerátor ako zdroj tlakového oleja na pohon pracovných zariadení. K rámu (1) je ešte pripevnená kabína (6), karoséria (7), klimatizácia (8) a výstroj (14). Stroj je vybavený diaľkovým ovládaním (71).



(51) **A23L 25/00** (2016.01)
A23G 3/00 (2006.01)
A23G 3/34 (2006.01)
A23G 3/54 (2006.01)
A23P 20/18 (2016.01)

(21) **50023-2023**

(22) 17.4.2023

(71) TEKMAR SLOVENSKO, s.r.o., Lužianky, SK;

(72) Nitrayová Soňa, MVDr., PhD., Nitra - Lužianky, SK;
Brestenský Matej, Ing., PhD., Nitra - Lužianky, SK;

(74) inventa Patentová a známková kancelária s. r. o., Bratislava, SK;

(54) **Spôsob aplikácie práškových látok, určených na rovnomerné zamiešanie do rôznorodých zmesí pevných potravinárskych surovín, na povrch pevného komponentu**

(57) Spôsob aplikácie práškových látok, určených na rovnomerné zamiešanie do rôznorodých zmesí pevných potravinárskych surovín, na povrch pevného komponentu sa vyznačuje tým, že zahŕňa kroky uskutočnené v nasledujúcom poradí: a) nasypanie pevného komponentu do bubna dražovacieho zariadenia za súčasného miešania a chladenia, b) aplikovanie laku na pevný komponent cez dávkovacie dýzy za súčasného miešania a chladenia, c) aplikovanie práškovej látky na pevné komponenty obalené lakom cez rozprašovacie dýzy bez prístupu vzduchu za súčasného miešania a chladenia, d) sušenie s prívodom vzduchu, e) aplikovanie laku na pevný komponent cez dávkovacie dýzy za súčasného miešania a chladenia, f) sušenie za súčasného miešania s prívodom vzduchu.

(51) **A47J 37/07** (2006.01)
A47J 37/00 (2006.01)
A47J 33/00 (2006.01)

(21) **63-2023**

(22) 28.4.2023

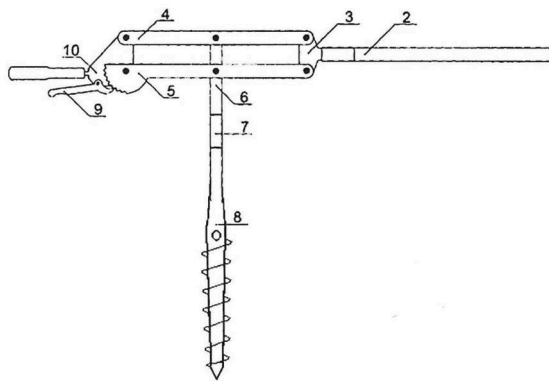
(71) Palčo Igor, Šarišské Michaľany, SK;

(72) Palčo Igor, Šarišské Michaľany, SK;

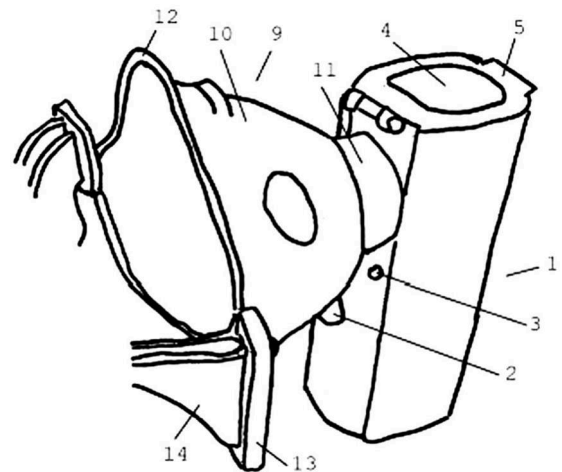
(54) **Záhradný gril**

(57) Záhradný gril obsahuje rám (2) s roštom (1), ktorý je odoberateľne upevnený na závесе (3), na ktorom sú otočne prichytené rovnobežné ramená (4, 5) vzadu upevnené na úchyte (10). Ramená (4, 5) sú v strede prichytené na stredovej osi (6), ktorá je otočne nasunutá na spodné rameno (7). Dolné rameno (5) je vybavené ozubením, ktoré je blokováné západkou (9).

Spodné rameno (7) je otočne nasunuté na skrutku do zeme (8).



evaporácie na prechod inhalovanej účinnej látky v podobe aerosólu.



- (51) **A61F 5/445** (2006.01)
A61F 5/449 (2006.01)
A61F 5/455 (2006.01)

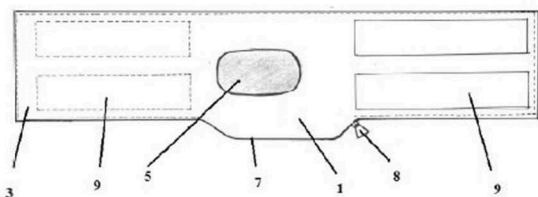
(21) **50025-2023**

(22) 24.4.2023

- (71) Tomáš Valenta VARIO - FLEX, Považská Bystrica, SK;
 Valentová Beáta, Považská Bystrica, SK;
 (72) Tomáš Valenta VARIO - FLEX, Považská Bystrica, SK;
 Valentová Beáta, Považská Bystrica, SK;
 (74) Belička Ivan, Ing., Banská Bystrica, SK;

(54) **Obal na stomické vrečko**

- (57) Obal na stomické vrečko sa vyznačuje tým, že pozostáva z telovej časti (1) a vonkajšej časti (2), ktoré sú spojené a plynulo prechádzajú do časti tvoriace pás (3), pričom telová časti (1) má otvor (5) v centrálnej časti na umiestnenie hrdla (6) stomického vrečka (4) a spodná časť v mieste spojenia telovej (1) a vonkajšej časti (2) je vybavená uzatvárateľným otvorom (7) vybaveným klasickým zipsom (8) a pás (3) je vybavený suchým zipsom (9).



- (51) **B65D 19/08** (2006.01)

(21) **50024-2023**

(22) 18.4.2023

- (30) CZ2023-40719 U, 2.2.2023, CZ
 (71) B2B Partner s.r.o., Ostrava, CZ;
 (72) Král Pavel, Ostrava, CZ;
 (74) Holoubková Mária, Ing., Bratislava, SK;

(54) **Kovová transportná paleta**

- (57) Kovová transportná paleta vhodná na transport dlhých predmetov obsahuje kovovú úložnú časť (1) obdĺžnikového tvaru, ohraničenú dvoma protifaľnými čelnými stranami (3) a dvoma protifaľnými bočnými stranami (4). Úložná časť (1) je prichytená medzi štyri podstavné nožičky (2) zhotovené z kovových uzavretých profilov, pričom aspoň pri jednej bočnej strane (4) úložnej časti (1) je situovaná bočná opora (5) odnímateľne prichytená zasunutím do dvoch podstavných nožičiek (2) umiestnených na tejto bočnej strane (4). Kovová transportná paleta je skladacia a v zloženom stave stohovacia.

- (51) **A61M 15/00** (2006.01)
A61M 11/00 (2006.01)
A61M 16/06 (2006.01)

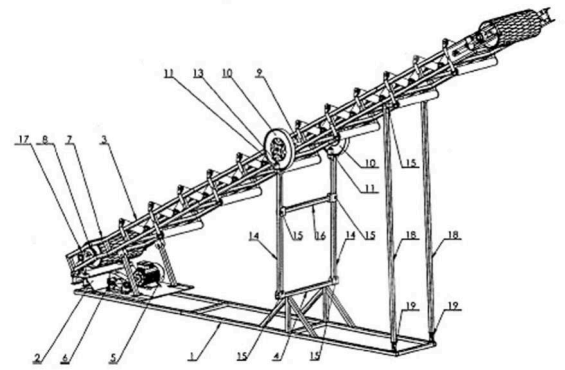
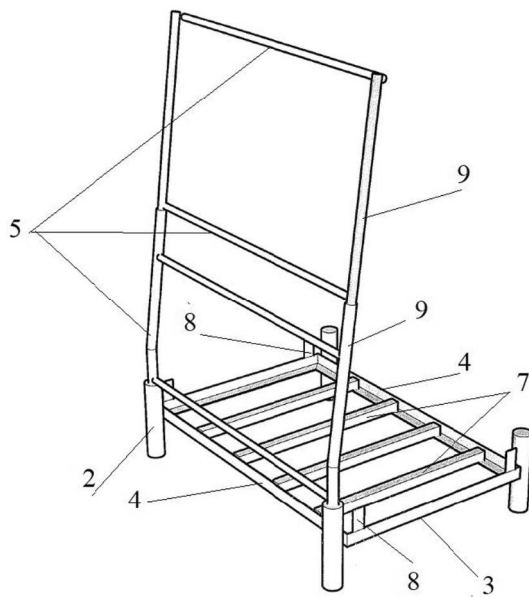
(21) **61-2023**

(22) 24.4.2023

- (71) Herb-Pharma Corporation s.r.o., Veľké Ludince, SK;
 (72) Michlo Ondrej, Ing., Veľké Ludince, SK;
 (74) Kreston Slovakia Legal, s.r.o., Bratislava, SK;

(54) **Prenosné inhalačné zariadenie**

- (57) Prenosné inhalačné zariadenie zahŕňa hlavnú jednotku (1) ultrazvukovej evaporácie a masku (9) na pripojenie na tvár, spojenú s hlavnou jednotkou ultrazvukovej



(51) **B65G 15/00** (2006.01)
B65G 17/00 (2006.01)

(21) **53-2023**

(22) 13.4.2023

(71) Technická univerzita vo Zvolene, Zvolen, SK;

(72) Vargovská Mária, Ing. PhD., Víglaš, SK;
Baloga Matej, Bc., Prešov, SK;

(54) **Pásový dopravník s výkyvným mechanizmom**

(57) Pásový dopravník s výkyvným mechanizmom tvorí spodná nosná rámová konštrukcia (1), na ktorej je upevnený otočný stôl (2) s pohonom dopravníka (5), ktorý pomocou prvého reťazového prevodu (6) poháňa hnaný bubon (7) a ďalej pomocou druhého reťazového prevodu (8) poháňa hnaný hriadeľ (9). Na otočnom stole (2) s radiálno-axiálnym ložiskom (12) je v ložiskových domcoch (17) uložená horná rámová konštrukcia (3), ktorú podopierajú nosné stĺpy (18) uložené na homokinetických kĺboch (19) na spodnej nosnej rámovej konštrukcii (1). V hornej rámovej konštrukcii (3) sú nosné stĺpy (18) uložené čapovými spojmi (15). Natáčanie hornej rámovej konštrukcie (3) zabezpečuje výkyvný mechanizmus (4), ktorého prvá časť sa skladá z usmerňovacích valčekov (11), upevnených skrutkami (13) na zváraných ramenách (14) prepojených priečnikom (16) a upevnených čapovými spojmi (15) v spodnej nosnej rámovej konštrukcii (1). Druhá časť výkyvného mechanizmu (4) je uložená v hornej rámovej konštrukcii (3) a je tvorená hnaným hriadeľom (9) uloženým v ložiskových domcoch (17), na ktorom sa otáčajú šikmé kolesá (10).

(51) **E04C 5/20** (2006.01)

E04C 5/07 (2006.01)

E04C 5/16 (2006.01)

(21) **30-2023**

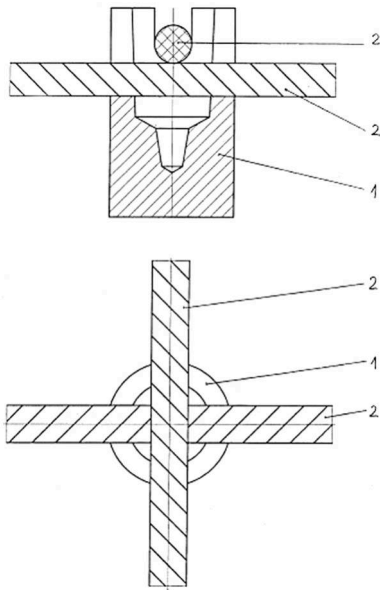
(22) 8.3.2023

(71) Guman Ľubomír, Ing., Stropkov, SK;

(72) Guman Ľubomír, Ing., Stropkov, SK;

(54) **Spôsob vytvorenia plastového spoja kompozitnej kari siete s dištančným prvkom**

(57) Spôsob vytvorenia plastového spoja (3) kompozitnej kari siete s dištančným prvkom valcovou nožičkou dvoch na seba kolmých kompozitných tyčí (2), vytvorený pomocou zvislého extrudéra a plastového granulátu vysoko hustotného polyetylénu HDPE v oceľovej forme (1) na výrobu plastového spoja s dištančným prvkom valcovou nožičkou, je technické riešenie zo strojársko-elektrotechnickej oblasti techniky spájania dvoch na seba kolmých nad sebou uložených kompozitných tyčí (2), ktoré sú nezvariteľné. Iné mechanické spoje dvoch na seba kolmých kompozitných tyčí (2) sú ekonomicky nevýhodné, práčne a časovo náročné. Tento spôsob vytvorenia plastového spoja dvoch na seba kolmých nad sebou uložených kompozitných tyčí (2) sa dá využiť v technologickom zariadení – linke na výrobu kompozitných kari sietí, ktorá bude schopná vyrábať tieto plastové spoje (3) dvoch na seba kolmých kompozitných tyčí s dištančným prvkom valcovou nožičkou kontinuálne.



(51) **F03G 7/06** (2006.01)

(21) **50060-2022**

(22) 30.8.2022

(71) Technická univerzita v Košiciach, Košice, SK;

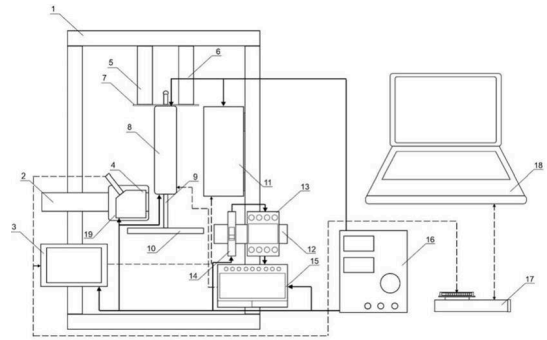
(72) Hošovský Alexander, doc. Ing., PhD., Prešov, SK;

Piteľ Ján, prof. Ing., PhD., Prešov, SK;

Trojanová Monika, Ing., PhD., Gelnica, SK;

(54) **Zariadenie na riadenie externého núteného chladenia SMA pohonu**

(57) Zariadenie na riadenie externého núteného chladenia SMA pohonu je tvorené hlavným rámom (1), ku ktorému je v strednej hornej časti pripojený ľavý profil (5) a pravý profil (6) prichytenia pohonu. V ich spodnej časti je pripojená montážna doska (7) pohonu, ku ktorej je zvislo pripojený lineárny SMA pohon (8). K hlavnému rámu (1) je pripojený priečny profil (2) v strednej bočnej časti, axiálny chladiaci ventilátor (11) umiestnený z bočnej časti SMA pohonu a kontrolér (15) lineárneho SMA pohonu. Na konci priečného profilu (2) je prichytená upevňovacia doska (19) snímača s pripojeným optickým snímačom (4) posunutia, umiestneným nad záťažou (10). Optický snímač (4) posunutia, kontrolér (15) lineárneho SMA pohonu a lineárny SMA pohon (8) sú elektricky pripojené k napájaciemu zdroju (16). Optický snímač (4) posunutia, kontrolér (15) lineárneho SMA pohonu a poistková skrinka (3) s riadiacim obvodom sú pripojené k vstupno-výstupnej karte (17) na interakciu s počítačom (18).



(51) **F24F 13/22** (2006.01)

F24F 8/22 (2021.01)

(21) **50053-2023**

(22) 29.6.2023

(30) CZ2022-40053 U, 30.6.2022, CZ

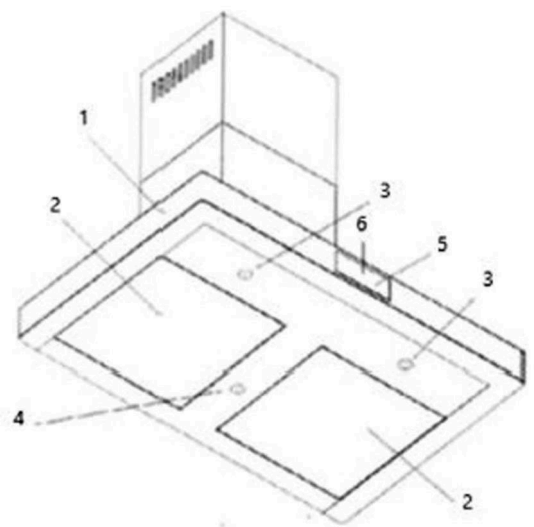
(71) CALISME a.s., Praha 10, Vršovice, CZ;

(72) Pospíchal Milan, Ing., MBA, Ph.D., Ždírec nad Doubravou, CZ;

(74) inventa Patentová a známková kancelária s. r. o., Bratislava, SK;

(54) **Kuchynský digester s funkciou dezinfekcie varnej dosky**

(57) Opísaný je kuchynský digester s funkciou dezinfekcie varnej dosky pozostávajúci z tela digestora (1) s nasávacími otvormi s filtermi (2) a so svetlami (3) a s ovládacím panelom (5), pričom digester je na svojej spodnej strane vybavený najmenej jednou germicídnu lampou (4) s vlnovou dĺžkou kratšou než 280 nm na dezinfekciu varnej dosky a na svojej bočnej strane ovládacím prvkom (6) s oneskorovacím a časovacím mechanizmom na mechanické a/alebo elektronické ovládanie germicídnej lampy (4).



(51) **F41H 1/02** (2006.01)

F41H 5/013 (2006.01)

A44B 18/00 (2006.01)

A41D 13/05 (2006.01)

A41D 1/04 (2006.01)**A41D 27/20** (2006.01)**(21) 50034-2022**

(22) 5.5.2022

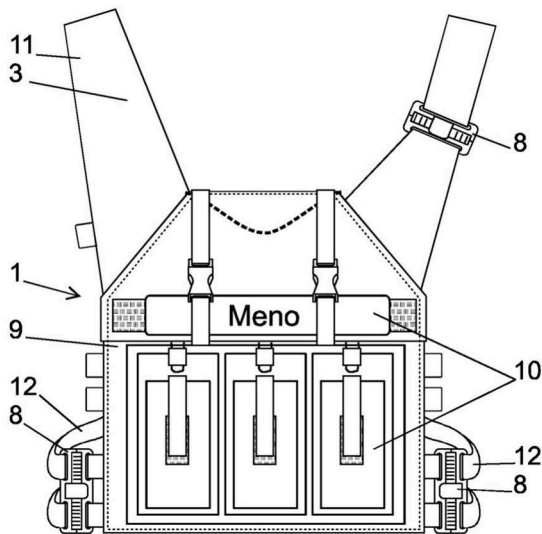
(71) CARAC s.r.o., Beluša, SK;

(72) Češko Vladimír, Ing., Beluša, SK;

(74) Porubčan Róbert, Ing., Ivanka pri Dunaji, SK;

(54) Nosič balistickej ochrany

(57) Nosič balistickej ochrany zahŕňa nosné popruhy a schránku (1) s otvorom na vloženie balisticky odolného panelu (7). Schránka (1) je ušitá z ohybného plochého materiálu, má kapsu (9) s pevným spodným dnom a s pevnými bočnými okrajmi, kde bočné okraje kapsy (9) siahajú od dna kapsy (9) do výšky, v ktorej má balisticky odolný panel (7) nezúženú šírku. Schránka (1) je vybavená otvárateľnými šikmými chlopňami (2), ktoré majú línie otvárania v mieste zúžení balisticky odolného panelu (7). Výhodne má nosič aj vrchnú zatváraciu chlopňu (3), ktorá je pripojená k vnútornej vrstve (4) schránky (1) a v uzavretom stave siaha k vrchnému okraju vonkajšej vrstvy (5) kapsy (9). Ramenný popruh (11) a/alebo bočný popruh (12) môže byť vybavený rukávom (13) z ohybného materiálu, kde rukáv (13) aspoň čiastočne pokrýva zónu so suchým zipsom a je aspoň čiastočne posuvný pozdĺž ramenného popruhu (11) a/alebo pozdĺž bočného popruhu (12).

**(51) G01N 21/01** (2006.01)**G01N 21/65** (2006.01)**(21) 50027-2023**

(22) 28.4.2023

(71) SAFTRA photonics, s.r.o., Košice, SK;

(72) Miškovský Pavol, prof. RNDr., DrSc., Bratislava, SK;

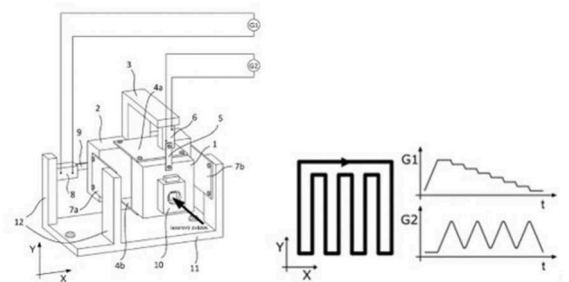
(74) Bánó Gregor, doc. Mgr., PhD., Košice, SK;

(74) ROTT & RÚŽIČKA, Patentová, známková a právna kancelária, verejná obchodná spoločnosť, Bratislava, SK;

(54) Zariadenie na polohovanie vzorky v prenosnom Ramanovom spektrometri, spôsob polohovania**vzorky, použitie zariadenia a prenosný Ramanov spektrometer obsahujúci uvedené zariadenie**

(57)

Predkladaným technickým riešením je zariadenie na polohovanie vzorky pri meraní povrchovo zosilneného Ramanovho rozptylu v prenosnom Ramanovom spektrometri, ktoré obsahuje prvý pohyblivý prvok (1) s držiakom (10) vzorky umiestneným na jeho prednej strane; druhý pohyblivý prvok (2) usporiadaný rovnobežne s prvým pohyblivým prvkom (1) a za ním, obsahujúci rameno (3) v tvare L smerujúce k prvému pohyblivému prvku (1) a nadeň alebo podeň; aspoň jednu ohybnú konzolu (4) pripevnenú na prvý a druhý pohyblivý prvok (1, 2) na ich vrchnej alebo spodnej strane na vychýlenie prvého pohyblivého prvku (1) proti druhému pohyblivému prvku (2) vo vertikálnom smere pomocou piezoelektrického aktuátora (6) umiestneného na ramene (3) druhého pohyblivého prvku (2), napájaného generátorom (G2) napätových signálov a prepojeného s prvým pohyblivým prvkom (1) prostredníctvom flexibilného člena (5); a aspoň jednu ohybnú konzolu (7) pripevnenú svojím jedným koncom na druhý pohyblivý prvok (2) na jeho ľavej alebo pravej strane a svojím druhým koncom naurčitý statický prvok na vychýlenie druhého pohyblivého prvku (2) pohybujúceho sa spoločne s prvým pohyblivým prvkom (1) proti určitému statickému prvku v horizontálnom smere pomocou piezoelektrického aktuátora (8), umiestneného na určitom statickom prvku spektrometra, napájaného generátorom (G1) napätových signálov a prepojeného s druhým pohyblivým prvkom (2) prostredníctvom flexibilného člena (9). Uvedené zariadenie môže ďalej obsahovať samostatný statický prvok pozostávajúci z podstavy (11) a aspoň dvoch vertikálnych statických častí (12). Súčasťou predkladaného technického riešenia je aj spôsob polohovania vzorky, použitie zariadenia na polohovanie vzorky a prenosný Ramanov spektrometer obsahujúci uvedené zariadenie na polohovanie vzorky.

**(51) G01N 27/447** (2006.01)**C07K 1/26** (2006.01)**(21) 157-2022**

(22) 7.12.2022

(71) Univerzita Komenského v Bratislave, Bratislava, SK;

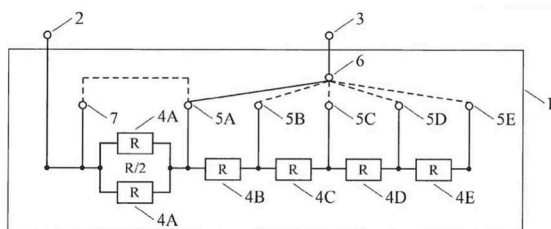
(72) Masár Marián, prof. RNDr., PhD., Šamorín, SK;

(74) Hradskí Jasna, Mgr., PhD., Bratislava, SK;

Iványi František, Ing., Šaľa, SK;
Roman Szücs, Ing., PhD., FRSC, Bratislava, SK;

(54) Zariadenie eliminujúce vplyv matricových zložiek v mikročipovej elektroforéze

(57) Zariadenie (1) eliminujúce vplyv matricových zložiek v mikročipovej elektroforéze je tvorené vysokonapäťovými rezistorami (4A), (4B), (4C), (4D) a (4E) s rovnakou hodnotou odporu (R). Rezistory (4A), (4B), (4C), (4D) a (4E) sa pripájajú jedným z konektorov (5A), (5B), (5C), (5D) alebo (5E) na konektor (6), pevne spojený s konektorom (3). Konektory (2) a (3) pripájajú zariadenie (1) k mikročipovému elektroforetickému analyzátoru. Kombinácia paralelne zapojených rezistorov (4A), sériovo zapojených rezistorov (4B), (4C), (4D) a (4E) a prepojky (7) zabezpečuje vysokú variabilitu aplikovaného elektrického odporu. Technické riešenie umožňuje aplikovať elektrický protiprúd (24) orientovaný opačne ako separačný prúd (20) v elektroforéze na mikročipe so spájanými kanálíkmi, čím eliminuje transport nežiaducich kationových alebo aniónových matricových zložiek do druhého separačného kanálíka (13), zabezpečuje reprodukovateľný prenos analytov a eliminuje ich straty. Toto riešenie je aplikovateľné v chemickej analýze na stanovenie stopových koncentrácií ionogénnych látok v prítomnosti matricových makrozložiek bez časovo a finančne náročnej úpravy vzoriek.



(51) **G01N 27/447** (2006.01)

(21) **46-2023**

(22) 27.3.2023

(71) Slovenská poľnohospodárska univerzita v Nitre, Nitra, SK;

(72) Zajác Peter, Ing. doc., PhD., Nitrianske Hrnčiarovce, SK;
Čapla Jozef, Ing., PhD., Alekšince, SK;
Čurlej Jozef, Ing., PhD., Nitra, SK;
Benešová Lucia, Ing., PhD., Nitrianske Hrnčiarovce, SK;
Jakabová Silvia, PaedDr., PhD., Nitra, SK;
Golian Jozef, Ing., Nitra, SK;

(74) LITVÁKOVÁ A SPOL., s. r. o., Bratislava-Nové Mesto, SK;

(54) Referenčný materiál na určovanie podielu ovčej a kravskej zložky v mliečnych výrobkoch a spôsob jeho výroby

(57) Referenčný materiál na určovanie podielu ovčej a kravskej zložky v mliečnych výrobkoch izoelektrickou fokusáciou pozostáva zo súboru vzoriek, ktoré obsahujú kazeín vyzolovaný z vyzretého ovčieho a kravského hrudkového syra a ich zmesí namiešaných v rôznych pomeroch, pričom frakcia β -kazeínu je vo vzorkách rozštiepená na gama-2 a gama-3 kazeíny

a referenčný materiál zahŕňa aspoň tri vzorky s rôznym obsahom ovčej a kravskej zložky a so stanoveným pomerom kravských a ovčích gama-2 a gama-3 kazeínov.

(51) **G01R 33/00** (2006.01)

G08B 21/02 (2006.01)

(21) **50082-2022**

(22) 21.10.2022

(67) 50047-2022

(71) Technická univerzita v Košiciach, Košice, SK;

(72) Oravec Milan, prof. Ing., PhD., Nová Lesná, SK;

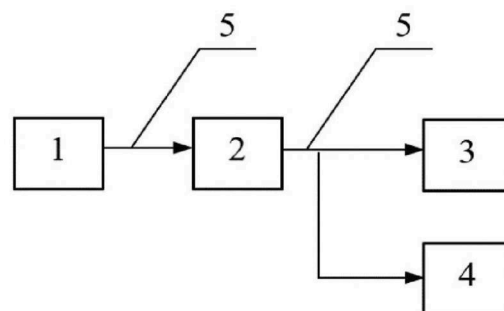
Pačaiová Hana, prof. Ing., PhD., Košice, SK;

Kotianová Zuzana, Ing., PhD., Košice, SK;

Lipovský Pavol, doc. Ing., PhD., ING.PAED., Slanec, SK;

(54) Zariadenie na minimalizovanie ohrozenia rotujúcimi feromagnetickými a elektrickými prvkami

(57) Zariadenie na minimalizovanie ohrozenia rotujúcimi feromagnetickými a elektrickými prvkami možno zaradiť do oblasti merania a monitorovania lokálnych magnetických polí a slúži na minimalizovanie ohrozenia zamestnancov strojov. Podstata riešenia spočíva v identifikovaní a vyhodnocovaní zmien lokálnych gradientných magnetických polí vytvorených rotovaním feromagnetických častí zariadenia a magnetických polí v okolí elektrických zariadení. Technické riešenie je tvorené prvkom (1) identifikácie magnetického poľa, rozhodovacím prvkom (2) a paralelne usporiadaným prvkom (3) na informovanie zamestnanca a prvkom (4) na zdieľanie informácií, ktoré môžu byť fyzicky oddelené, ale vzájomne prepojené prepojením (5) medzi jednotlivými prvkami na účely dosiahnutia funkcionality. Veľkosť realizovaného zariadenia môže byť v podobe smart náramku. Technické riešenie je možné využiť pri monitorovaní ohrozenia zamestnanca strojového zariadenia s rotujúcimi feromagnetickými a elektrickými časťami.



(51) **G01S 19/00** (2010.01)

G01S 19/48 (2010.01)

G01S 5/02 (2010.01)

(21) **50108-2022**

(22) 29.12.2022

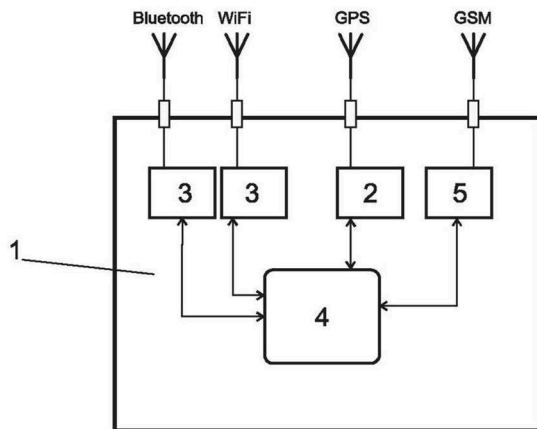
(71) T - Industry, s.r.o., Myjava, SK;

(72) Tomlain ml. Juraj, Ing., Myjava, SK;

Ravas Stanislav, Ing., Dubová, SK;

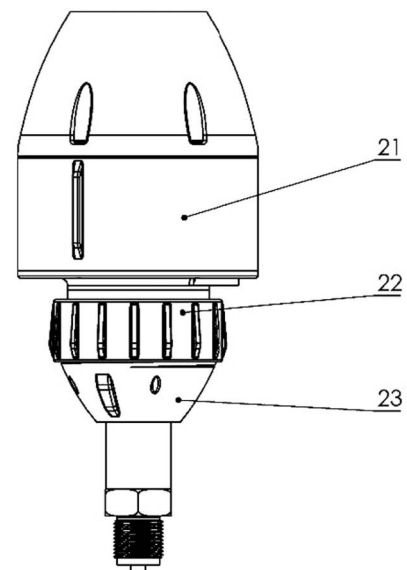
Tomlain Ján, Ing., Rohov, SK;
 Harmata Marek, Ing., Bratislava, SK;
 Tereň Ondrej, Ing., Víglaš, SK;
 Tomlain st. Juraj, Ing., Myjava, SK;
 Drozd Stanislav, Ing., Rohožník, SK;

- (74) Porubčan Róbert, Ing., Ivanka pri Dunaji, SK;
 (54) **Zariadenie na zisťovanie polohy a/alebo pohybu, a/alebo prítomnosti v exteriéri a interiéri**
 (57) Zariadenie zahŕňa prvý modul (2) s prijímačom aspoň jedného GNSS systému, druhý modul (3) s prijímačom aspoň jedného lokálneho rádiového vysielateľa, komunikačný modul (5) na zasielanie dát o zistenej polohe do vzdialeného centra a riadiacu jednotku (4) na riadenie a/alebo prepínanie prvého modulu (2) a druhého modulu (3). Druhý modul (3) výhodne zahŕňa bluetooth a/alebo Wi-Fi prvok, a/alebo UWB pásmový vysielateľ, alebo prijímač. Komunikačný modul (5) je Heracles prvok so vstavanou e-SIM kartou na zasielanie dát prostredníctvom mobilnej GSM siete. Zariadenie je vybavené MQTT komunikačným protokolom a má aspoň jeden kontaktný výstup ovládaný riadiacou jednotkou (4) a aspoň jeden kontaktný vstup prepojený s riadiacou jednotkou (4). Zariadenie okrem plnenia funkcie vnútorného a vonkajšieho sledovacieho modulu môže zbierať a prenášať informácie a môže tiež ovládať výstupy s rôznymi pripojenými systémami. Zariadenie bude výhodne použité v technológii internetu vecí (IoT a IIoT), na zber údajov zo senzorov a ich spracovanie pre priemysel 4.0.



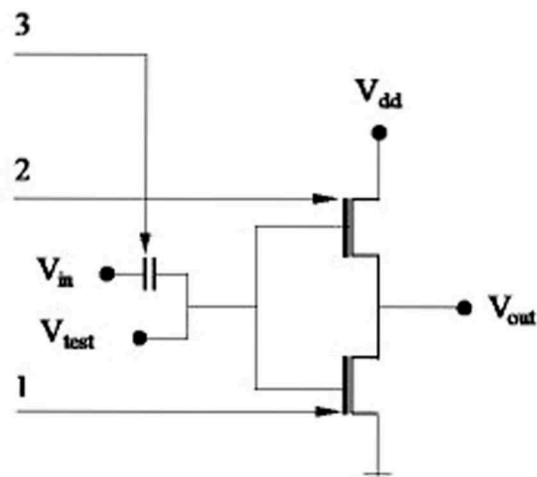
- (51) **G08C 17/02** (2006.01)
H04W 84/02 (2009.01)
G01L 17/00 (2006.01)
 (21) **165-2022**
 (22) 12.12.2022
 (71) Moire Labs s.r.o., Bratislava, SK;
 (72) Hečko Marcel, Bratislava, SK;
 (54) **Modulárny telemetrický systém pre priemyselné prostredie**
 (57) Modulárny telemetrický systém pre priemyselné prostredie obsahuje bezkáblový konektor (22) oddeľujúci komunikačnú časť (21) a senzorovú časť (23). Senzorová časť (23) obsahuje pamäť so všetkými identifikátormi meracieho miesta a meranej

veľičiny a rozsahu merania. Systém má vymeniteľný batériový modul (5) s procesorom manažmentu batérie obsahujúci unikátne sériové číslo, je nastaviteľný a preprogramovateľný prostredníctvom bluetooth technológie a je vyrobený z UV stabilného plastu. Komunikačná časť (21) používa bezdrôtovú technológiu LoRaWAN alebo NB-IoT, alebo Sigfox, alebo ZigBee (802.15.4), alebo Wi-Fi a bluetooth. Senzorová časť (23) má tlakový senzor (16) alebo teplotný senzor (24), alebo pomocou pripájacieho konektora (25) pripojený pulzný vstup alebo vstup typu NAMUR alebo komunikáciu po zbernici RS485.



- (51) **H10K 10/40** (2023.01)
H10K 10/46 (2023.01)
G01N 27/00 (2006.01)
G01N 33/00 (2006.01)
 (21) **176-2022**
 (22) 23.12.2021
 (67) 90-2021
 (71) Slovenská technická univerzita v Bratislave, Bratislava, SK;
 POWERTEC s. r. o., Bratislava, SK;
 (72) Weiss Martin, prof. Ing., DrSc., Slovenský Grob, SK;
 Mičjan Michal, Ing., PhD., Miloslavov, SK;
 Nevřela Juraj, Ing., PhD., Bratislava, SK;
 Novota Miroslav, Ing., PhD., Miloslavov, SK;
 (54) **Chemický spínač a spôsob detekcie vybraných chemických látok**
 (57) Chemický spínač predstavuje nástroj schopný detekcie vybraných biomarkerov onkologických ochorení, špecifických ľudských enzýmov, ako aj vybraných prvkov vo vodnom prostredí. Ide o diskretný elektronický prvok na spoločnom substráte pozostávajúci v zapojení dvoch organických polom riadených tranzistorov (OFET). Tranzistor OFET (1) využíva vo svojej štruktúre organický polovodičový materiál typu N a tranzistor OFET (2) organický polovodičový materiál typu P. Vstupné napätie V_{in}

je oddelené od predĺženého hradla (4) ovládacím hradlovým kondenzátorom (3), kým skúmaný analyt vytvára taktiež rozdiel potenciálov V_{test} na tom istom predĺženom hradle (4). Na základe súčtu týchto napätí dochádza k zmene výstupného napätia V_{out} , pričom pri správnej kalibrácii je možné túto zmenu deklarovať ako prítomnosť testovanej látky v analyte.



(51)	(21)	(51)	(21)	(51)	(21)	(51)	(21)
A01G 23/06	62-2023	B65D 19/08	50024-2023	F41H 1/02	50034-2022	G01R 33/00	50082-2022
A23L 25/00	50023-2023	B65G 15/00	53-2023	G01N 21/01	50027-2023	G01S 19/00	50108-2022
A47J 37/07	63-2023	E04C 5/20	30-2023	G01N 27/447	157-2022	G08C 17/02	165-2022
A61F 5/445	50025-2023	F03G 7/06	50060-2022	G01N 27/447	46-2023	H10K 10/40	176-2022
A61M 15/00	61-2023	F24F 13/22	50053-2023				

FG2K

Zapísané úžitkové vzory

(11)	(51)	(11)	(51)	(11)	(51)	(11)	(51)
9826	A23B 4/10	9831	H01R 39/26	9836	F16B 43/02	9840	B03C 3/12
9827	C05D 1/00	9832	B23K 37/04	9837	B23K 37/04	9841	B60J 7/057
9828	G01N 3/08	9833	A23K 10/00	9838	F24F 13/02	9842	C05C 9/00
9829	B32B 7/00	9834	A23L 19/00	9839	F24F 1/56	9843	B29D 12/02
9830	B02C 18/06	9835	G09B 21/02				
(51)	A23B 4/10	(2006.01)		(73)	Národné poľnohospodárske a potravinárske centrum, Lužianky, SK;		
	A23B 7/16	(2006.01)		(72)	Baxa Stanislav, Ing., Piešťany, SK;		
	A23B 7/154	(2006.01)			Blažková Marcela, RNDr., Bučany, SK;		
	A23L 3/34	(2006.01)			Kunštek Marek, Ing., Sekule, SK;		
	A23P 20/00	(2016.01)			Panghyová Elena, Ing., Modra, SK;		
	C08L 5/04	(2006.01)			Polovka Martin, Ing. PhD., Šamorín, SK;		
	C08L 3/02	(2006.01)		(54)	Výrobky z ovocia		
(11)	9826			(51)	B02C 18/06	(2006.01)	
(21)	100-2022				B09B 3/35	(2022.01)	
(22)	31.7.2022			(11)	9830		
(43)	12.4.2023			(21)	155-2022		
(45)	23.8.2023			(22)	5.12.2022		
(73)	Slovenská poľnohospodárska univerzita v Nitre, Nitra, SK;			(43)	12.4.2023		
(72)	Kačániová Miroslava, Nitra, SK;			(45)	23.8.2023		
	Hrynshpan Dzmitry, Minsk, BY;			(73)	Žilinská univerzita v Žiline, Žilina, SK;		
	Savitskaya Tatsiana, Minsk, BY;			(72)	Belány Pavol, Ing., Bobrovec, SK;		
	Makarevich Sviatlana, Minsk, BY;				Hrabovský Peter, Ing. PhD., Žilina, SK;		
	Tsygankova Nadezda, Minsk, BY;				Florková Zuzana, Ing., Oravská Jasenica, SK;		
	Melekhavets Natallia, Minsk, BY;				Čajová Kantová Nikola, Ing. PhD., Stránske, SK;		
	Horská Elena, Nitra, SK;			(54)	Dvojstupňové zariadenie na drvenie organických materiálov		
(74)	LITVÁKOVÁ A SPOL., s. r. o., Bratislava, SK;			(51)	B03C 3/12	(2006.01)	
(54)	Odlievacia kompozícia na výrobu obalového materiálu na potraviny a výživové doplnky, spôsob jej prípravy a použitie			(11)	9840		
				(21)	173-2022		
				(22)	16.12.2022		
				(43)	26.4.2023		
				(45)	23.8.2023		
				(73)	Žilinská univerzita v Žiline, Žilina, SK;		
				(72)	Holubčík Michal, Ing. doc. PhD., Malatiná, SK;		
					Drga Juraj, Ing., Dubnica nad Váhom, SK;		
					Čajová Kantová Nikola, Ing. PhD., Stránske, SK;		
				(54)	Viackomorový rúrkový odlučovač tuhých znečisťujúcich látok pre malé zdroje tepla		
(51)	A23K 10/00	(2016.01)		(51)	B23K 37/04	(2006.01)	
	A23K 10/30	(2016.01)		(11)	9832		
	A23K 50/10	(2016.01)		(21)	180-2022		
(11)	9833			(22)	30.12.2022		
(21)	179-2022			(43)	26.4.2023		
(22)	30.12.2022			(45)	23.8.2023		
(43)	26.4.2023			(73)	Slovenská technická univerzita v Bratislave, Bratislava, SK;		
(45)	23.8.2023				J.R.G. s.r.o., Trebišov, SK;		
(73)	Národné poľnohospodárske a potravinárske centrum, Lužianky, SK;						
(72)	Rajský Matúš, Ing. PhD., Nitra, SK;						
	Hogh Ján, Turčianske Teplice, SK;						
(74)	LITVÁKOVÁ A SPOL., s. r. o., Bratislava, SK;						
(54)	Krémna zmes						
(51)	A23L 19/00	(2016.01)					
	A23G 3/48	(2006.01)					
(11)	9834						
(21)	96-2022						
(22)	20.7.2022						
(43)	26.4.2023						
(45)	23.8.2023						

(72) Strigáč Stanislav, Ing., Čierny Balog, SK; Matúš Miloš, Ing. doc. PhD., Dunajská Lužná, SK;	Gorel Lukáš, Považská Bystrica, SK; Vavruš Vladimír, Ing., Nemšová, SK;
(54) Automatizovaný polohovací prípravok na obojstranné zváranie	(54) Spôsob polohovania strešného okna automobilu v bezsnímačovom režime
(51) B23K 37/04 (2006.01) (11) 9837 (21) 178-2022 (22) 29.12.2022 (43) 26.4.2023 (45) 23.8.2023 (73) Slovenská technická univerzita v Bratislave, Bratislava, SK; J.R.G. s.r.o., Trebišov, SK;	(51) C05C 9/00 (2006.01) C05B 15/00 (2006.01) C05G 1/00 (2006.01) (11) 9842 (21) 37-2023 (22) 17.3.2023 (43) 26.4.2023 (45) 23.8.2023 (73) Teren Ján, Ing. CSc., Bratislava, SK;
(72) Protasov Roman, Mgr. Ing., Bratislava, SK; Ondruška Juraj, Ing., PhD., Bratislava, SK; Bábics Jozef, Ing., Holice, SK; Beniak Juraj, doc. Ing., PhD., Ostratice, SK; Šooš Ľubomír, Ing. prof., PhD., Bratislava, SK; Bošanský Miroslav, Ing. prof., CSc., Hamuliakovo, SK; Magdolen Ľuboš, Ing. doc., Bratislava, SK;	(72) Teren Ján, Ing. CSc., Bratislava, SK; (54) Tuhé hnojivá
(54) Zvárací prípravok na presné zváranie rámu dvojkolesia železničného vozňa	(51) C05D 1/00 (2006.01) (11) 9827 (21) 20-2023 (22) 17.2.2023 (43) 29.3.2023 (45) 23.8.2023 (73) Teren Ján, Ing. CSc., Bratislava, SK; (72) Teren Ján, Ing. CSc., Bratislava, SK;
(51) B29D 12/02 (2006.01) G02C 5/00 (2006.01) G02C 5/14 (2006.01) B29C 70/00 (2006.01) (11) 9843 (21) 50107-2022 (22) 29.12.2022 (30) P.443238, 22.12.2022, PL (43) 26.4.2023 (45) 23.8.2023 (73) P.P.H. s.c. BASARA Piotr Wisniewski, Wioletta Basara-Wisniewska, Mielec, PL;	(54) Kvapalné hnojivá
(72) BASARA-WISNIEWSKA Wioletta, Mielec, PL; WISNIEWSKA Kama, Mielec, PL; NIECKARZ Piotr, Mielec, PL; WISNIEWSKI Patryk, Mielec, PL;	(51) F16B 43/02 (2006.01) F16B 43/00 (2006.01) F16B 5/02 (2006.01) (11) 9836 (21) 50103-2022 (22) 21.12.2022 (43) 12.4.2023 (45) 23.8.2023 (73) Technická univerzita v Košiciach, Košice, SK; (72) Rybár Radim, prof. Ing., PhD., Košice, SK; Beer Martin, doc. Ing., PhD., Košice, SK; Rybárová Jana, Ing., PhD., Košice, SK;
(74) LITVÁKOVÁ A SPOL., s. r. o., Bratislava, SK;	(54) Rektifikačná fixačná podložka
(54) Rámy okuliarov	(51) F24F 1/56 (2011.01) F24F 13/20 (2006.01) (11) 9839 (21) 151-2022 (22) 29.11.2022 (43) 26.4.2023 (45) 23.8.2023 (73) Kaliňák Viliam, Ing., Trebišov, SK; (72) Kaliňák Viliam, Ing., Trebišov, SK; (74) Lobodová Dagmar, Ing., Košice, SK;
(51) B60J 7/057 (2006.01) H02H 7/08 (2006.01) H02H 7/085 (2006.01) B60R 16/02 (2006.01) G01P 3/46 (2006.01) G05D 3/00 (2006.01) (11) 9841 (21) 56-2022 (22) 4.5.2022 (43) 15.3.2023 (45) 23.8.2023 (73) Žilinská univerzita v Žiline, Žilina, SK;	(54) Dekoratívny kryt externej klimatizačnej jednotky v tvare U
(72) Makyš Pavol, Ing. PhD., Dolná Tižina, SK; Vidlák Michal, Ing., Martin, SK;	(51) F24F 13/02 (2006.01) F24F 13/08 (2006.01) F24F 13/24 (2006.01) F24F 7/04 (2006.01)

- (11) **9838**
 (21) 50105-2022
 (22) 22.12.2022
 (43) 12.4.2023
 (45) 23.8.2023
 (73) Systemair Production a.s., Kalinkovo, SK;
 (72) Haršány Andrej, Ing., Bratislava, SK;
 Ertl Ondrej, Ing., CSc., Bratislava, SK;
 (74) Porubčan Róbert, Ing., Ivanka pri Dunaji, SK;
 (54) **Vzduchotechnická komora s nastaviteľným prvkom na reguláciu a/alebo smerovanie prietoku**
-
- (51) **B32B 7/00** (2019.01)
G01M 3/16 (2006.01)
G01N 27/92 (2006.01)
E04D 13/00 (2006.01)
 (11) **9829**
 (21) 16-2023
 (22) 10.2.2023
 (43) 12.4.2023
 (45) 23.8.2023
 (73) EPISS s.r.o., Nižná, SK;
 (72) Šutliak Stanislav, Ing. PhD., Nižná, SK;
 (74) BRICHTA & PARTNERS s. r. o., Bratislava, SK;
 (54) **Detekčná vrstva na iskrové skúšky hydroizolácií**
-
- (51) **G01N 3/08** (2006.01)
G01N 3/12 (2006.01)
G01N 3/40 (2006.01)
A61B 5/103 (2006.01)
G01N 33/483 (2006.01)
G01N 3/32 (2006.01)
 (11) **9828**
 (21) 50106-2022
 (22) 23.12.2022
 (43) 12.4.2023
 (45) 23.8.2023
 (73) Slovenská technická univerzita v Bratislave, Bratislava, SK;
-
- (51) **G09B 21/02** (2006.01)
A63H 3/02 (2006.01)
A63H 3/28 (2006.01)
 (11) **9835**
 (21) 141-2022
 (22) 11.11.2022
 (43) 26.4.2023
 (45) 23.8.2023
 (73) Engraving s. r. o., Ivanka pri Dunaji, SK;
 (72) Dvorecký Martin, Ing., Ivanka pri Dunaji, SK;
 (74) Hriadel & Heger, Advokátska kancelária s.r.o., Bratislava, SK;
 (54) **Plyšová elektronická pomôcka na učenie Braillovhovho písma s hmatovou, akustickou a svetelnou odozvou**
-
- (51) **H01R 39/26** (2006.01)
H01R 39/38 (2006.01)
 (11) **9831**
 (21) 50091-2022
 (22) 22.11.2022
 (43) 12.4.2023
 (45) 23.8.2023
 (73) Technická univerzita v Košiciach, Košice, SK;
 (72) Matisková Darina, doc. Ing., PhD., MBA, Prešov, SK;
 Koščák Peter, doc. Ing., PhD., Ing. Paed. IGIP, Košice, SK;
 (54) **Pružný kovový zberač pre elektrické stroje a prístroje s kontaktmi vo forme uhlíkových kief**
-

(51)	(11)	(51)	(11)	(51)	(11)	(51)	(11)
A23B 4/10	9826	B23K 37/04	9832	C05C 9/00	9842	F24F 13/02	9838
A23K 10/00	9833	B23K 37/04	9837	C05D 1/00	9827	G01N 3/08	9828
A23L 19/00	9834	B29D 12/02	9843	F16B 43/02	9836	G09B 21/02	9835
B02C 18/06	9830	B32B 7/00	9829	F24F 1/56	9839	H01R 39/26	9831
B03C 3/12	9840	B60J 7/057	9841				

MK2K

Zaniknuté úžitkové vzory uplynutím doby platnosti

(11)	Dátum zániku	(11)	Dátum zániku
6765	29.07.2023	7623	31.12.2022
6766	29.07.2023	7706	31.12.2022
6916	01.08.2023	9031	07.01.2023
7052	07.08.2023	9140	08.01.2023
7622	30.12.2022		

ND2K

Predĺženie platnosti úžitkových vzorov

(11) (51)

7814 **C30B 15/26**
 8462 **G06Q 50/06**
 8721 **G01B 7/30**
 8735 **A47L 13/20**
 8784 **C11D 1/00**

(51) **A47L 13/20** (2006.01)
 (11) **8735**
 (21) 50068-2019
 (22) 16.8.2019
 (73) HB Cleaning SK s.r.o., Nová Dubnica, SK;
 (54) **Návlek na mop**

(51) **C11D 1/00** (2006.01)
C11D 1/04 (2006.01)
C11D 1/68 (2006.01)
C11D 3/00 (2006.01)
C11D 10/04 (2006.01)
C11D 9/00 (2006.01)

(11) **8784**
 (21) 137-2019
 (22) 18.9.2019
 (73) TreeGuard s. r. o., Bratislava, SK;
 (54) **Čistiaci prostriedok**

(51) **C30B 15/26** (2006.01)
C30B 29/20 (2006.01)
C30B 17/00 (2006.01)
G01F 23/26 (2022.01)

(11) **7814**
 (21) 5043-2016

(22) 13.7.2016
 (73) AT Crystals, s. r. o., Žilina, SK;
 (54) **Spôsob detekcie polohy kryštalizačného frontu monokryštálov zaříru a detekčné zariadenie**

(51) **G01B 7/30** (2006.01)
G01B 21/22 (2006.01)

(11) **8721**
 (21) 113-2019
 (22) 25.7.2019
 (73) Slovenská technická univerzita v Bratislave, Bratislava, SK;
 (54) **Zariadenie na snímanie uhla hojdania bremena žeriava**

(51) **G06Q 50/06** (2012.01)
H02J 3/28 (2006.01)
H02J 3/32 (2006.01)

(11) **8462**
 (21) 3-2017
 (22) 4.1.2017
 (73) Chudý Michal, Bratislava, SK;
 (54) **Virtuálne úložisko energie**

(51) (11)

A47L 13/20 8735
C11D 1/00 8784
C30B 15/26 7814
G01B 7/30 8721
G06Q 50/06 8462

PC2K

Prevody a prechody práv na úžitkové vzory

(11) 9303

(21) 50023-2021

(73) MEGELLAN, SE, Praha 3, CZ;

Predchádzajúci majiteľ:

ASES GROUP, s.r.o., Praha 4, Krč, CZ;

Dátum zápisu do registra: 7.8.2023

QC2K

Ukončenie platnosti licenčných zmlúv

(11) 9399

(21) 82-2021

(73) Nagy Ottó, Horný Bar, SK;

Nagy Ottó, Horný Bar, SK;

Držiteľ licencie:

Maneo TECH s. r. o., Horný Bar, SK;

Dátum ukončenia platnosti licenčnej zmluvy:

19.6.2023

Dátum zápisu do registra: 8.8.2023

(11) 9400

(21) 85-2021

(73) Nagy Ottó, Horný Bar, SK;

Nagy Ottó, Horný Bar, SK;

Držiteľ licencie:

Maneo TECH s. r. o., Horný Bar, SK;

Dátum ukončenia platnosti licenčnej zmluvy:

19.6.2023

Dátum zápisu do registra: 8.8.2023

ČASŤ

DIZAJNY

Číselné INID - kódy na označovanie bibliografických údajov (Štandard WIPO ST.80)

(11)	Číslo zapísaného dizajnu	(55)	Vyobrazenie dizajnu/vyobrazenie dizajnu po čiastočnom výmaze
(15)	Dátum zápisu/predĺženia platnosti	(58)	Dátum záznamu v registri, napr. zmeny mena, zániku, výmazu a pod.
(18)	Predpokladaný dátum uplynutia platnosti zápisu/ predĺženia platnosti	(62)	Číslo pôvodnej prihlášky v prípade vylúčenej prihlášky
(21)	Číslo prihlášky	(71)	Meno (názov) prihlasovateľa(-ov)
(22)	Dátum podania prihlášky	(72)	Meno pôvodcu (-ov)
(28)	Počet dizajnov	(73)	Meno (názov) majiteľa(-ov)
(30)	Údaje o prioritě	(74)	Meno (názov) zástupcu(-ov)
(45)	Dátum oznámenia o zápise dizajnu	(78)	Meno (názov) nového majiteľa (-ov) po prevode alebo prechode
(46)	Dátum uplynutia odkladu zverejnenia		
(51)	Medzinárodné triedenie dizajnov		
(54)	Názov dizajnu		

Kódy na označovanie záhlaví oznámení publikovaných vo Vestníku ÚPV SR (Štandard WIPO ST. 17)

Prihlášky dizajnu

GD9Q	Sublicenčné zmluvy registrované na dizajny alebo prihlášky dizajnov
GD9Q	Ukončenie platnosti sublicenčných zmlúv na dizajny alebo prihlášky dizajnov
HB9Q	Opravy v údajoch o prihlasovateľoch prihlášok dizajnov
HB9Q	Opravy v údajoch o ďalších osobách v prihláškach dizajnov alebo v dizajnoch
HC9Q	Zmeny v údajoch o ďalších osobách v prihláškach dizajnov alebo v dizajnoch
HC9Q	Zmeny v údajoch o prihlasovateľoch prihlášok dizajnov
RD9Q	Exekúcie na prihlášky dizajnov
RF9Q	Ukončenie exekúcií na prihlášky dizajnov
RL9Q	Súdne spory o právo na prihlášky dizajnov
RL9Q	Ukončenie súdnych sporov o právo na prihlášky dizajnov

Zapísané dizajny

FG4Q	Zverejnené zapísané dizajny po uplynutí doby odkladu zverejnenia
FG4Q	Zapísané dizajny s odloženým zverejnením
FG4Q	Zapísané dizajny
MA4Q	Zaniknuté zapísané dizajny vzdaním sa
MA4Q	Čiastočne zaniknuté zapísané dizajny vzdaním sa
MC4Q	Vymazané zapísané dizajny

MG4Q	Čiastočne vymazané zapísané dizajny
MK4Q	Zaniknuté zapísané dizajny uplynutím doby platnosti
MM4Q	Zaniknuté zapísané dizajny pre nezaplatenie poplatkov za predĺženie platnosti
ND4Q	Predĺženie platnosti zapísaných dizajnov
PC4Q	Prevody a prechody práv
PD4Q	Zmeny dispozičných práv na zapísané dizajny (zálohy)
PD4Q	Zmeny dispozičných práv na zapísané dizajny (ukončenie zálohov)
QB4Q	Licenčné zmluvy registrované
QC4Q	Ukončenie platnosti licenčných zmlúv
RD4Q	Exekúcie na dizajny
RF4Q	Ukončenie exekúcií na dizajny
RL4Q	Prepis majiteľa dizajnu (na základe rozhodnutia súdu)
RL4Q	Súdne spory o právo na dizajny
RL4Q	Ukončenie súdnych sporov o právo na dizajny
TA4Q	Doplnenie pôvodcu (-ov)
TB4Q	Opravy v údajoch o majiteľoch dizajnov
TC4Q	Zmeny v údajoch o majiteľoch dizajnov
TF4Q	Opravy dátumov
TG4Q	Opravy zatriedenia podľa Medzinárodného triedenia dizajnov
TH4Q	Opravy chýb alebo zmeny všeobecne

MK4Q**Zaniknuté zapísané dizajny uplynutím doby platnosti**

(11) (58)

28520 11.01.2023

28545 29.12.2022

ND4Q**Predĺženie platnosti zapísaných dizajnov**

(11) (51)

28616 12/11.01

(51) 12/11.01 LOC(11)**(11) 28616**

(15) 18.2.2019

(18) 1.8.2028

(21) 72-2018

(22) 1.8.2018

(73) 1. prešovská nástrojáreň s.r.o., Ľubotice, SK;

(54) Skladací bicykel s výmennými krytmi

Určenie výrobku:

Výrobok, v ktorom je dizajn stelesnený, je skladací bicykel s výmennými krytmi.

(51) (11)

12/11.01 28616

ČASŤ

OCHRANNÉ ZNÁMKY

Číselné kódy na označovanie bibliografických údajov (Štandard WIPO ST.60)

(111)	Číslo zápisu	(580)	Dátum zápisu akejkoľvek transakcie v súvislosti s prihláškou alebo zápisom ochrannej známky do registra, napr. zmena majiteľa, zmena mena alebo adresy, zrieknutie sa známky atď. (účinnosť)
(141)	Dátum zániku	(591)	Údaje o uplatňovaných farbách
(151)	Dátum zápisu	(641)	Číslo a dátum podania prihlášky ochrannej známky Európskej únie, premenou ktorej vznikla prihláška národnej ochrannej známky
(156)	Dátum obnovy	(646)	Číslo a dátum podania ochrannej známky Európskej únie, premenou ktorej vznikla prihláška národnej ochrannej známky
(180)	Predpokladaný dátum uplynutia platnosti zápisu/ obnovy	(731)	Meno a adresa prihlasovateľa (-ov)
(210)	Číslo prihlášky	(732)	Meno a adresa majiteľa (-ov)
(220)	Dátum podania prihlášky	(740)	Meno a adresa zástupcu (-ov)
(300)	Údaje o prioritě	(770)	Meno a adresa predchádzajúceho prihlasovateľa (-ov) alebo majiteľa (-ov) (v prípade zmeny vlastníctva)
(340)	Údaje o čiastočnej prioritě	(771)	Meno a adresa predchádzajúceho prihlasovateľa (-ov) alebo majiteľa (-ov) (v prípade zmeny údajov)
(350)	Dátum práva z prihlášky, z ktorej sa uplatňuje seniorita	(791)	Meno a adresa držiteľa (-ov) licencie
(360)	Zoznam tovarov a služieb, na ktoré sa vzťahuje čiastočná seniorita	(793)	Podmienky a obmedzenia licencie
(442)	Dátum zverejnenia prihlášky po prieskume	(800)	Číslo a dátum medzinárodného zápisu
(450)	Dátum oznámenia o zápise ochrannej známky	(881)	Číslo a dátum zápisu ochrannej známky nahradenej medzinárodným zápisom
(510)	Zoznam tovarov a/alebo služieb ak neboli zatriedené		
(511)	Medzinárodné triedenie tovarov a/alebo služieb		
(540)	Vyjadrenie ochrannej známky		
(550)	Druh ochrannej známky		
(551)	Údaje o kolektívnej ochrannej známke		
(571)	Opis ochrannej známky		

BA3M**Zverejnené prihlášky ochranných známok**

(210)	(210)	(210)	(210)
186-2022	1355-2023	1560-2023	1616-2023
2161-2022	1365-2023	1570-2023	1618-2023
2371-2022	1366-2023	1573-2023	1621-2023
397-2023	1368-2023	1574-2023	1622-2023
502-2023	1370-2023	1575-2023	1623-2023
610-2023	1371-2023	1578-2023	1624-2023
816-2023	1374-2023	1580-2023	1625-2023
883-2023	1382-2023	1581-2023	1626-2023
965-2023	1443-2023	1586-2023	1627-2023
1035-2023	1480-2023	1589-2023	1628-2023
1036-2023	1510-2023	1590-2023	1629-2023
1037-2023	1512-2023	1591-2023	1630-2023
1042-2023	1522-2023	1597-2023	1636-2023
1240-2023	1530-2023	1601-2023	1641-2023
1285-2023	1541-2023	1611-2023	1642-2023
1304-2023	1547-2023	1612-2023	1647-2023
1327-2023	1551-2023	1614-2023	1659-2023
1352-2023	1559-2023	1615-2023	1660-2023

(210) 186-2022

(220) 1.2.2022

(511) 3, 5, 35 NCL (11)

(511) 3 - Avivážne prípravky; čistiace prípravky; pracie prostriedky; čistiace prípravky na tapety; aviváže; vosky na podlahy.

5 - Alkoholy na lekárske použitie; biocídy; dezinfekčné prípravky; alkoholy na farmaceutické použitie; dezinfekčné mydlá; dezinfekčné prípravky na hygienické použitie.

35 - Vonkajšia reklama; cielený marketing; reklama; reklamné plagátovanie; rozširovanie reklamných materiálov zákazníkom (letáky, prospekty, tlačoviny, vzorky); fotokopírovacie služby; rozširovanie vzoriek tovarov; prenájom reklamných materiálov; zásielkové reklamné služby; online reklama na počítačovej komunikačnej sieti; marketing.

(540) SERUM PLUS FAMILY

(550) slovná

(731) Global Dream, s.r.o., Roľníckej Školy 5896/4, Komárno, SK;

(740) Advokátska kancelária Suba & Partners, s. r. o., Trnovec nad Váhom, SK;

(210) 2161-2022

(220) 10.11.2022

(511) 9, 35, 37, 42 NCL (11)

(511) 9 - Nahraté nosiče záznamov; počítačový softvér; nenahraté nosiče digitálnych alebo analógových záznamov a pamäťové médiá; prístroje a zariadenia na nahrávanie; prenos; reprodukciu alebo spracovanie zvuku; obrazu alebo údajov; diaľkomery; zariadenia na zaznamenávanie vzdialenosti; telemetre; optické diaľkomery; meracie prístroje; rýchlomery; tachometre; magnetické

identifikačné karty; čipy (mikroprocesorové doštičky); kódované magnetické karty; karty s integrovanými obvody (pamäťové alebo mikroprocesorové); antény; prístroje na zaznamenávanie času; automatické časové spínače (nie hodinárske); dynamometre; elektrické kontakty; meradlá; meracie prístroje; elektrické meracie zariadenia; presné meracie prístroje; optické nosiče údajov; periférne zariadenia počítačov; počítačové pamäte; monitorovacie počítačové programy; svetelné alebo mechanické signalizačné panely; elektrické meniče; elektrické regulátory; navigačné nástroje; zameriavače satelitného signálu; akcelerometre; satelitné navigačné prístroje; navigačné prístroje vozidiel (palubné počítače); digitálne súradnicové zapisovače; počítačové prejdenných kilometrov do vozidiel.

35 - Maloobchodné služby s navigačnými a monitorovacími systémami a zariadeniami, s taxametrami, s počítačmi a ich príslušenstvom, s počítačovým softvérom, s počítačovým hardvérom, s monitorovacími počítačovými programami, s dopravnými prostriedkami a ich príslušenstvom, s televíznymi anténami, s rozhlasovými anténami, so satelitnými zariadeniami, s elektronikou, s elektroinštalačným materiálom, s elektrickými prístrojmi a zariadeniami, s priemyselnou televíziou, s reprodukčnou technikou, s telekomunikačnými zariadeniami, s kancelárskou a výpočtovou technikou; online reklama na počítačovej komunikačnej sieti; reklama; reklamné agentúry; pomoc pri riadení obchodnej činnosti; komerčné informačné kancelárie; zostavovanie štatistík; marketing; obchodné odhady; prieskum trhu; zbieranie údajov do počítačových databáz; zoraďovanie údajov v počítačových databázach; služby porovnávania cien; vyhľadávanie sponzorov; poskytovanie obchodných informácií

prostredníctvom webových stránok; obchodná správa licencií výrobkov a služieb pre tretie osoby.

37 - Inštalácia, údržba a opravy monitorovacích a navigačných zariadení a systémov; inštalácia, údržba a opravy meracích prístrojov; inštalácia, údržba a opravy spotrebnej elektroniky; inštalácia, údržba a opravy tachometrov a taxametrov a ich príslušenstva; elektroinštalačné služby; opravy opotrebovaných alebo poškodených strojov; inštalácia, údržba a opravy tachografov; odrušovanie elektrických prístrojov a zariadení.

42 - Tvorba počítačového softvéru; aktualizovanie počítačového softvéru; obnovovanie počítačových databáz; údržba počítačového softvéru; návrh počítačových systémov; inštalácie počítačového softvéru; poradenstvo v oblasti úspory energie; technický prieskum a technická inšpekcia (inžinierska činnosť); skúšky materiálov; výskum a vývoj nových výrobkov (pre zákazníkov); ciachovanie elektromerov a meracích súprav (kalibrácia); kalibrácia; kontroly kvality; inšpekcia tachografov (kontroly kvality); expertízy (inžinierske práce); prevod údajov alebo dokumentov z fyzických médií na elektronické médiá; požičiavanie počítačov a ich periférnych zariadení; požičiavanie počítačového softvéru; zhotovovanie kópií počítačových programov; prevod (konverzia) počítačových programov alebo údajov (nie fyzický); prevod údajov alebo dokumentov z fyzických médií na elektronické médiá; zálohovanie údajov mimo pracoviska; kódovanie údajov; uchovávanie elektronických údajov z tachografov a vodičských kariet; výskum v oblasti telekomunikačných technológií; kalibrácia tachografov.

(540)



(550) obrazová

(731) Mototach s.r.o., Myslenická 3001/1, Pezinok, SK;

(740) Advokátní kancelář Mgr. Petr Žížka, LL.M., Plzeň, CZ;

(210) 2371-2022

(220) 9.12.2022

(511) 6, 7, 9, 17, 19, 37, 42 NCL (11)

(511) 6 - Kovové uholníky pre stavebníctvo; kovové schodiská; kovové balustrády (stĺpikové zábradlia); kovové stožiare na osvetlenie; kovové lamelové obloženie; kovové podpery; kovové stĺpy elektrického vedenia; kovové palisády.

7 - Expanzné nádoby (časti strojov); generátory elektrickej energie; alternátory; dynamá; motory

(okrem motorov do pozemných vozidiel); elektrické motory (nie do pozemných vozidiel); kryty (časti strojov); parné generátory alebo kotly (stroje); statory (časti strojov); kotlové rúrky (časti strojov); turbíny (nie do pozemných vozidiel); kefy (časti strojov).

9 - Elektrické adaptéry; vysokofrekvenčné prístroje; elektrodynamické zariadenia na diaľkové ovládanie návestidiel; monitorovacie prístroje (nie na lekárske použitie); komutačné elektrické prístroje; elektrické batérie (články); spínače; skriňové rozvádzače (elektrotechnika); prúdové usmerňovače; prístroje na rozbor plynov; invertory (elektrotechnika); indikátory teploty; elektrické káble; držiaky na elektrické cievky; indukčné cievky; elektrické cievky; selenoidné ventily (elektromagnetické prepínače); svorky (elektrotechnika); elektrické kolektory; komutátory; elektrické kondenzátory; elektrické kontakty; odbočnice, odbočné krabice (elektrotechnika); spojovacie skrinky (elektrotechnika); konektory (elektrotechnika); elektroinštalačné rúrky; materiály na elektrické vedenie (drôty, káble); bleskozvody; koncovky (elektrotechnika); plášte elektrických káblov; obmedzovače (elektrotechnika); vypínače; poistky; elektrické ističe; elektrické meniče; elektrické meracie prístroje; prístroje na monitorovanie teploty transformátorov (nie na lekárske použitie); elektrické regulačné prístroje; magnetické drôty; elektrické drôty; elektrické vodiče; sťahovateľné počítačové programy; elektronické publikácie (sťahovateľné); rozvodné pulty (elektrina); radiace panely (elektrotechnika); rádiá; elektrické reaktory; elektrické relé; indukory (elektrotechnika); spojky elektrického vedenia; elektrické spojky; elektrické odpory; počítadlá; transformátory (elektrotechnika); transformátory na zvýšenie napätia; prúdové transformátory; napäťové transformátory; indikátory strát elektrickej energie; elektrické zariadenia na diaľkové ovládanie priemyselných operácií; odrušovače (elektrotechnika); prípojnicové systémy; prípojnicové jednotky; nosné rámy prípojnic; telefónne ústredne; rozvodné panely (elektrina); rozvodové systémy elektrického vedenia; kotvy (indukty) (elektrotechnika); spínače; skriňové rozvádzače (elektrotechnika).

17 - Nevodiče (elektrické izolanty); izolačné materiály; izolanty na elektrické vedenia.

19 - Uholníky (nekovové); schodiská (nekovové); nekovové balustrády (stĺpikové zábradlia); palisády (nekovové); stĺpy elektrického vedenia (nekovové).

37 - Informácie o opravách; stavebné informácie; stavebné poradenstvo; stavebný dozor; stavebníctvo; inštalácie, údržba a opravy strojov.

42 - Inžinierska činnosť; vedecký výskum; technologický výskum; technologické poradenstvo; kontroly kvality; štúdie technických projektov; vypracovanie stavebných výkresov; tvorba počítačového softvéru; poradenstvo v oblasti úspory energie; technické písanie; vedecké laboratórne služby; expertízy (inžinierske práce).

(540)

BEZ TRANSFORMÁTORY

MANUFACTURING TRANSFORMERS SINCE 1902

(550) obrazová

(731) BEZ TRANSFORMÁTORY, a.s., Rybníčná 40, Bratislava, SK;

(740) Zivko Mijatovic and Partners s. r. o., Bratislava, SK;

(210) 397-2023

(220) 16.2.2023

(511) 30, 32, 33, 35, 43 NCL (12)

(511) 30 - Čokoláda; horúca čokoláda; plnená čokoláda; čokoládové koláče; čokoládové nátierky; čokoládové peny; čokoládové nápoje; čokoládové cukrovinky; čokoládové oblátky; čokoládový prášok; čokoládové torty; čokoládové tyčinky; čokoládové sladkosti; tabuľková čokoláda s mletými kávovými zrnami; káva; zrnková káva; mletá zrnková káva; lyofilizovaná káva; nepražená káva; instantná káva; bezkofeínová káva; kávové kapsuly; kávové výťažky; kávové zmesi; ochutená káva; kávové nápoje; aromatické prísady do nápojov (okrem esenciálnych olejov); kávové zrná v čokoláde; kávové zrná s cukrovou polevou; ľadová káva; kávové náhradky; cigória (kávová náhradka); rastlinné prípravky (kávové náhradky); kávové príchute; kávové esencie; mliečne kávové nápoje; kakaové nápoje; mliečne kakaové nápoje; mliečne čokoládové nápoje; zákusky, koláče; cukrárske výrobky; bonbóny; cestá na jedlá; cestá na koláče; slané pečivo; slané pečivo (kretery); lístkové cesto; mandľové cesto; cukríky; pastilky (cukrovinky); cukrovinky; fondán (cukrovinky); ovocné želé (cukrovinky); penové zákusky (cukrovinky); jemné pečivárske výrobky; karamelky (cukríky); čaj; ľadový čaj; čajové nápoje; plnené koláče; mandľové cukrovinky; arašidové cukrovinky; marcipán; oblátky; palacinky; perníky, medovníky; sušienky; torty; cukrovinkové cukrárske ozdoby; sucháre; pralinky; pudíngy; sušienky, keksy; zálievky na šaláty; sendviče; šerbety (zmrzlinové nápoje); cukrovinky na zdobenie vianočných stromčekov; zmrzlina.

32 - Nealkoholické nápoje; nápoje pre športovcov; proteínové nápoje pre športovcov; energetické nápoje; minerálne vody (nápoje); vody (nápoje); stolové vody; fľašková pitná voda; sirupy a iné nealkoholické prípravky na výrobu nápojov; prípravky na výrobu sýtenej vody; nealkoholické nápoje s čajovou príchuťou; nealkoholické koktaily; ochutené vody; nealkoholické ovocné nápoje; limonády; sóda; sódová voda (sifón); sýtené vody; lítiová voda; izotonické nápoje; ryžové nápoje, nie náhradky mlieka; sójové nápoje, nie náhradky mlieka; nealkoholické ovocné výťažky; nápoje obsahujúce miešané ovocné a zeleninové džúsy; nealkoholické nápoje obsahujúce predovšetkým ovocné džúsy; sirupy na výrobu nápojov; sladové pivo; pivná mladinka; nealkoholické pivo; chmeľové výťažky na výrobu piva; sladina

(výluh sladu); d'umbierové pivo (zázvorové); kvas (nealkoholický nápoj); pivové koktaily; príchute na výrobu nealkoholických nápojov; ovocné nektáre; mixované ovocné alebo zeleninové nápoje; mušty; šerbety (nápoje); ovocné džúsy; zeleninové džúsy (nápoje); nealkoholické šťavy; sladový sirup na výrobu nápojov; pivo; nealkoholické aperitívy.

33 - Alkoholické nápoje okrem piva; vopred pripravené miešané alkoholické nápoje (nie s pivom); cider (alkoholický nápoj); jablčné mušty (alkoholické); hruškový mušt (alkoholický); alkoholické výťažky z ovocia; víno; vodnár (matolinové víno); aperitívy; destilované nápoje; koktaily; digestíva (liehoviny a likéry); liehoviny; liehové esencie; brandy, vínovica; alkoholické nápoje s ovocím; saké; alkoholické nápoje z ryže; alkoholické nápoje z cukrovej trstiny (nira).

35 - Maloobchodné a veľkoobchodné služby s tovarmi uvedenými v triedach 30, 32 a 33 tohto zoznamu; maloobchodné a veľkoobchodné služby s nealkoholickými nápojmi, s alkoholickými nápojmi, s pivom, so sirupmi, so šťavami, s džúsmi, s prípravkami na prípravu nápojov, s čokoládami, s kávou, s čajmi, s mliekom, s liečivými čajmi a s liečivými nápojmi, s vínom, s pečivom, s cukrovinkami, s minerálnymi vodami, a so zmrzlinami; prenájom predajných automatov; obchodné poradenstvo v oblasti franchisingu; reklama; online reklama na počítačovej komunikačnej sieti; písanie reklamných textov; vydávanie reklamných textov; aktualizovanie reklamných materiálov; prenájom reklamných materiálov; prenájom reklamného času v komunikačných médiách; televízna reklama; rozhlasová reklama; rozširovanie reklamných materiálov; rozširovanie vzoriek tovarov; prenájom reklamných plôch; platené reklamné služby typu „klikni sem“; marketing; podpora predaja pre tretie osoby; organizovanie obchodných alebo reklamných výstav; organizovanie obchodných veľtrhov; organizovanie reklamných a obchodných predvážacích akcií na podporu predaja výrobkov a služieb; odborné obchodné alebo podnikateľské poradenstvo; služby porovnávania cien; obchodná administratíva; kancelárske práce; administratívne spracovanie obchodných objednávok; zostavovanie štatistík; grafická úprava tlačovín na reklamné účely; vyhľadávanie informácií v počítačových súboroch pre tretie osoby; zbieranie údajov do počítačových databáz; zoraďovanie údajov v počítačových databázach; prieskum trhu; prieskum verejnej mienky; analýzy nákladov; fakturácie; vyhľadávanie sponzorov; komerčné informačné kancelárie; reklamné agentúry.

43 - Bary (služby); pivárne (služby); kaviarne; rýchle občerstvenie (snackbary); dodávanie hotových jedál a nápojov na objednávku (katering); reštauračné (stravovacie) služby; samoobslužné reštaurácie; hotelové ubytovacie služby; prenájom prechodného ubytovania; prenájom prenosných stavieb; požičiavanie stoličiek, stolov, obrusov a nápojového skla; poskytovanie pozemkov pre kempingy.

(540)

VLCIE

- (550) obrazová
 (731) Telehanič Miroslav, Strojárska 1830/91, Snina, SK;
 Kovaľ Juraj, Ing., 1.mája 2050/2, Snina, SK;
 (740) Ing. Róbert Porubčan EDING, Ivanka pri Dunaji, SK;

(210) 502-2023

(220) 28.2.2023

(511) 32, 33, 35, 43, 44 NCL (12)

- (511) 32 - Nealkoholické nápoje; hroznový mušt (nekvasený).
 33 - Brandy; vínovica.
 35 - Reklama; online reklama na počítačovej sieti; maloobchodné služby s tovarmi uvedenými v triedach 32, 33 tohto zoznamu; veľkoobchodné služby s tovarmi uvedenými v triedach 32, 33 tohto zoznamu.
 43 - Vinotéky (služby); poskytovanie informácií o vlastnostiach vína; poskytovanie informácií o víne (služby someliérov).
 44 - Vinohradníctvo a vinárstvo.

(540)

Chateau Simonovany



— anno 1269 —

- (550) obrazová
 (591) zlatá, žltá, hnedá, čierna
 (731) Radoslav Čangel PRODUKT, Fraňa Kráľa 700/7, Partizánske, SK;
 (740) Ing. Zuzana Girmanová - GIRMAN IP MANAGEMENT, Nitra, SK;

(210) 610-2023

(220) 15.3.2023

(511) 9, 35, 41 NCL (12)

- (511) 9 - Nahraté alebo sťahovateľné súbory údajov; sťahovateľné hudobné súbory; sťahovateľné obrazové súbory; audiovizuálne kompaktné disky; elektronické publikácie (sťahovateľné); sťahovateľné digitálne

súbory overené nezameniteľnými tokenmi (NFT); reproduktory, amplióny; slúchadlá; slnečné okuliare.
 35 - Marketing; cielený marketing; marketing prostredníctvom influencerov; grafická úprava tlačovín na reklamné účely; predvádzanie (služby modeliek) na reklamné účely a podporu predaja; online reklama na počítačovej komunikačnej sieti; podpora predaja pre tretie osoby; obchodné informácie a rady spotrebiteľom pri výbere tovarov a služieb; poskytovanie spotrebiteľských ohodnotení tovarov na obchodné alebo reklamné účely; prezentácia výrobkov v komunikačných médiách pre maloobchod; prenájom reklamného času v komunikačných mediách; rozširovanie reklamných materiálov; vyhľadávanie sponzorov; obchodné sprostredkovateľské služby; reklama.

41 - Organizovanie a vedenie zábavných podujatí; zábava; vzdelávanie; online poskytovanie elektronických publikácií (bez možnosti kopírovania); fotografovanie; online poskytovanie videozáznamov (bez možnosti kopírovania); poskytovanie spotrebiteľských ohodnotení tovarov na kultúrne alebo zábavné účely; písanie textov; písanie textov scenárov nie na reklamné účely; písanie televíznych a filmových scenárov (tvorba); multimediálne knižnice; organizovanie vedomostných alebo zábavných súťaží; vydávanie textov (okrem reklamných); online vydávanie elektronických kníh a časopisov; elektronická edičná činnosť v malom (dtp služby); tvorba digitálnych nahrávok (podcastov); produkcia filmov (nie reklamných).

(540)

THE MAG

- (550) obrazová
 (731) THE MAG MEDIA s.r.o., Rybná 716/24, Praha, CZ;
 (740) Dentons Europe CS LLP, organizačná zložka, Bratislava-Staré Mesto, SK;

(210) 816-2023

(220) 9.4.2023

(511) 35, 36, 41, 45 NCL (12)

(511) 35 - Kancelárske práce; obchodný manažment, obchodná organizácia a obchodná administratíva; reklama; pomoc pri riadení obchodnej činnosti; poskytovanie obchodných alebo podnikateľských informácií; kancelárie zaoberajúce sa dovozom a vývozom; analýzy nákladov; účtovníctvo; vedenie účtovných kníh; zostavovanie výpisov z účtov; obchodné alebo podnikové audity (revízia účtov); poradenstvo pri organizovaní a riadení obchodnej činnosti; reštrukturalizácie a reorganizácie obchodných spoločností a podnikov; personálne poradenstvo; poradenstvo pri riadení podnikov; pomoc pri riadení obchodných alebo priemyselných podnikov; odborné posudky efektívnosti podnikov; dražby; prieskum trhu; obchodné odhady; obchodný alebo podnikateľský prieskum; poradenstvo pri organizovaní obchodnej činnosti; obchodný alebo podnikateľský výskum; vzťahy s verejnosťou (public relations); poradenské služby pri riadení obchodnej činnosti; marketingový prieskum; správa počítačových súborov; odborné obchodné alebo podnikateľské poradenstvo; hospodárske (ekonomické) predpovede; príprava miezd a výplatných listín; administratívne služby poskytované pri premiestňovaní podnikov; podpora predaja pre tretie osoby; sekretárske služby; vypracovávanie daňových priznaní; odborné obchodné riadenie umeleckých činností; zbieranie údajov do počítačových databáz; zoraďovanie údajov v počítačových databázach; organizovanie obchodných veľtrhov; online reklama na počítačovej komunikačnej sieti; vyhľadávanie informácií v počítačových súboroch pre tretie osoby; obchodná správa licencií výrobkov a služieb pre tretie osoby; subdodávateľské služby (obchodné služby); zostavovanie štatistík; vyhľadávanie sponzorov; obchodný manažment pre športovcov; marketing; obchodné sprostredkovateľské služby; vyjednávanie a uzatváranie obchodných transakcií pre tretie osoby; poskytovanie obchodných informácií prostredníctvom webových stránok; externé administratívne riadenie podnikov; podávanie daňových priznaní; zostavovanie zoznamov informácií na obchodné alebo reklamné účely; obchodné sprostredkovateľské služby v oblasti priradovania potenciálnych súkromných investorov k podnikateľom, ktorí žiadajú o financovanie; dohodovanie obchodných zmlúv pre tretie osoby; podpora predaja tovarov a služieb sponzorovaním športových podujatí; konkurenčné spravodajské služby; obchodné spravodajské služby; finančné a účtovné audity; dočasné riadenie podnikov; komerčné lobistické služby; obchodné poradenské služby v oblasti digitalizácie; vypracovávanie štúdií o ziskovosti podnikov; organizovanie a vedenie obchodných podujatí; vyhľadávanie potenciálnych zákazníkov; vyhľadávanie potenciálnych zákazníkov pre tretie osoby.

36 - Finančné, peňažné a bankové služby; nehnuteľnosti (služby); platenie splátok; prenájom nehnuteľností; sprostredkovanie (maklérstvo); realitné kancelárie; sprostredkovanie nehnuteľností; kancelárie zaoberajúce sa inkasovaním

pohľadávok; sprostredkovanie poistenia; oceňovanie nehnuteľností; zriaďovanie fondov; kapitálové investície; daňové odhady (služby); finančné odhady a oceňovanie (poisťovníctvo, bankovníctvo, nehnuteľnosti); faktoring; správcovstvo majetku (pre tretie osoby); financovanie (služby); finančné riadenie; správa nehnuteľností; finančné analýzy; finančné poradenstvo; finančné informácie; vyberanie nájomného; vydávanie cenných papierov; prenájom kancelárskych priestorov; likvidácia podnikov (finančné služby); poradenstvo v oblasti splácania dlhov; finančný výskum; finančné ohodnocovanie aktív duševného vlastníctva; kolektívne financovanie projektov (crowdfunding); správa finančných záležitostí; finančné poradenské služby v oblasti daní.

41 - Vzdelávanie; akadémia (vzdelávanie); vydávanie textov (okrem reklamných); školenia; organizovanie a vedenie konferencií; organizovanie a vedenie kongresov; organizovanie a vedenie seminárov; koučovanie (školenie); odborné školenia zamerané na odovzdávanie know-how; prenos obchodných znalostí a know-how (školenie).

45 - Právne poradenstvo v oblasti podnikania a obchodu; právne služby týkajúce sa zakladania a riadenia obchodných spoločností, družstiev a iných podnikateľských subjektov; fyzická ochrana osôb a hmotného majetku (bezpečnostné služby); právne služby; detektívne kancelárie; strážne služby; pátranie po minulosti osôb; mediálne služby; arbitrážne služby; poradenstvo v oblasti práv duševného vlastníctva; spravovanie autorských práv; udeľovanie licencií na práva duševného vlastníctva; monitorovacie služby v oblasti práv na duševné vlastníctvo s cieľom poskytnúť právne poradenstvo; právny výskum; zastupovanie v súdnych sporoch; udeľovanie licencií na počítačové programy (právne služby); registrácia doménových mien (právne služby); služby rozhodcovských súdov; vypracovávanie právnych dokumentov; pátranie po ukradnutom majetku; právne služby súvisiace s licenciami; dohodovanie zmlúv pre tretie osoby (právne služby); právne poradenstvo pri odpovediach na verejné súťaže; udeľovanie licencií (právne služby) na vydávanie softvéru; právny dohľad; právne poradenstvo pri prieskume patentov; advokátske právne služby; právne služby pre prisťahovalcov; audity dodržiavania predpisov; audity dodržiavania právnych predpisov; prevody vlastníckych práv (právne služby); vymáhanie práva; doručovanie oznámení o súdnych konaniach; lokalizovanie a vyhľadávanie stratených a ukrytých vecí.

(540) KONFRERO

(550) slovná

(731) Tekely Frederik, Slávičie údolie 7219/104, Bratislava-Staré Mesto, SK;

(210) 883-2023

(220) 18.4.2023

(511) 9, 16, 35, 41, 44, 45 NCL (12)

(511) 9 - Elektronické publikácie (sťahovateľné); počítačové programy (sťahovateľné); počítačové softvérové

aplikácie (sťahovateľné); magnetické nosiče údajov; optické nosiče údajov; nosiče zvukových nahrávok; nahraté nosiče záznamov; audiovizuálne vyučovacie prístroje; diapozitívy (fotografia); zobrazovacie dosky (fotografia); DVD disky; CD disky; záznamové disky; audiovizuálne kompaktné disky; magnetické disky; optické kompaktné disky; počítačový softvér (nahraté počítačové programy); sťahovateľné obrazové súbory; MP3 prehrávače; USB kľúče; prenosné multimediálne prehrávače; premietacie prístroje; premietacie plátna; zariadenia a prístroje na prenos, reprodukciu, spracovanie alebo záznam zvuku, obrazu alebo dát; notebooky (prenosné počítače); tablety (prenosné počítače); periférne zariadenia počítačov; šnúrky na mobilné telefóny; zariadenia na úpravu a spracovanie textu; diktafóny; fotokopírovacie stroje (fotografické, elektrostatické alebo termické); neónové reklamy; elektronické informačné tabule; spojovacie prvky (vybavenie zariadení na spracovanie údajov); obaly na notebooky; digitálne fotorámiky.

16 - Tlačené publikácie; knihy; brožúry; časopisy (periodiká); noviny; tlačivá (formuláre); plagáty; katalógy; kalendáre; príručky; prospekty; ročenky; firemné listiny; papierové propagačné materiály; papierové lístky; papierové pozvánky; letáky; počítačové databázy na papierových nosičoch; papierové stolové vlajky; pútače z papiera alebo lepenky; pečiatky; papiernický tovar; lepiace štítky z papiera.

35 - Reklama; online reklama na počítačovej komunikačnej sieti; vydávanie reklamných textov; aktualizovanie reklamných materiálov; zbieranie údajov do počítačových databáz; zoraďovanie údajov v počítačových databázach; organizovanie obchodných alebo reklamných výstav; poradenstvo a pomoc pri riadení obchodnej činnosti; maloobchodné služby s nosičmi údajov, s DVD a CD diskami; sprostredkovanie služieb uvedených v triede 35 tohto zoznamu; obchodné sprostredkovanie liečiv a prípravkov na lekárske účely; obchodné sprostredkovanie služieb uvedených v triede 41 tohto zoznamu.

41 - Organizovanie a vedenie kongresov; organizovanie a vedenie konferencií; organizovanie a vedenie seminárov; organizovanie a vedenie kolokvií; organizovanie a vedenie sympózií; vydávanie zborníkov; vydávanie časopisov; vydávanie kníh; vydávanie periodík; vydávanie novín; vydávanie textov (okrem reklamných alebo náborových); online vydávanie elektronických kníh, časopisov a novín; vzdelávanie; školenia; informácie o vzdelávaní a možnostiach zábavy; organizovanie kultúrnych alebo vzdelávacích výstav; organizovanie plesov; organizovanie živých vystúpení; zábava; elektronická edičná činnosť v malom (DTP služby); online poskytovanie elektronických publikácií (bez možnosti kopírovania); online poskytovanie videozáznamov (bez možnosti kopírovania); vydávanie textov (okrem reklamných); formátovanie textov (nie na reklamné účely); reportérske služby.

44 - Lekárske a medicínske služby; zdravotnícka starostlivosť; ošetrovateľské služby; služby pôrodných

asistentiek; zverolekárske služby; psychologické služby; lekárske služby súkromných lekárov; zdravotné strediská; opatrovateľské ústavy; zotavovne; ambulatná lekárska starostlivosť; lekárske laboratórne služby; služby zdravotných kliník; sanatóriá; lekárske kúpeľné služby; zubné lekárstvo; farmaceutické poradenstvo; poradenstvo v oblasti služieb uvedených v triede 44 tohto zoznamu; online poradenstvo v oblasti služieb uvedených v triede 44 tohto zoznamu; poradenské a konzultačné služby v oblasti služieb uvedených v triede 44 tohto zoznamu. 45 - Právne služby; právne poradenstvo; vypracúvanie právnych rozborov, stanovísk, analýz a návrhov; právne zastupovanie fyzických a právnických osôb pred zdravotnými poisťovňami, verejnými alebo štátnymi orgánmi a inštitúciami; poradenské a konzultačné služby v oblasti služieb uvedených v triede 45 tohto zoznamu.

(540) HILDEBRANDOVE BARDEJOVSKÉ GASTROENTEROLOGICKÉ DNI

(550) slovná

(731) Slovenská gastroenterologická spoločnosť, Bajkalská 455/18A, Bratislava-Ružinov, SK;

(740) Dentons Europe CS LLP, organizačná zložka, Bratislava-Staré Mesto, SK;

(210) 965-2023

(220) 28.4.2023

(511) 9, 16, 35, 41 NCL (12)

(511) 9 - Elektronické publikácie (sťahovateľné).

16 - Papier; kartón, lepenka; tlačoviny; knihárske potreby; fotografie; papiernický tovar; písacie potreby; lepidlá na kancelárske použitie alebo pre domácnosť; potreby pre výtvarných umelcov; maliarske štetce; písacie stroje (elektrické aj neelektrické); kancelárske potreby okrem nábytku; vyučovacie pomôcky okrem prístrojov a zariadení; baliace plastové fólie; typy, tlačové písmo; tlačiarenské štočky.

35 - Pomoc pri riadení obchodnej činnosti; poskytovanie obchodných alebo podnikateľských informácií; kancelárie zaoberajúce sa dovozom a vývozom; komerčné informačné kancelárie; analýzy nákladov; rozširovanie reklamných oznamov; sprostredkovateľne práce; účtovníctvo; vedenie účtovných kníh; zostavovanie výpisov z účtov; poradenstvo pri organizovaní a riadení obchodnej činnosti; personálne poradenstvo; poradenstvo pri riadení podnikov; predvádzanie tovaru; rozširovanie reklamných materiálov zákazníkom (letáky, prospekty, tlačoviny, vzorky); prenájom reklamných materiálov; poradenstvo pri organizovaní obchodnej činnosti; vydávanie reklamných textov; reklama; rozhlasová reklama; obchodný alebo podnikateľský výskum; vzťahy s verejnosťou (public relations); televízna reklama; organizovanie obchodných alebo reklamných výstav; prenájom reklamných plôch; administratívna správa hotelov; online reklama na počítačovej komunikačnej sieti; zásobovacie služby pre tretie osoby (nákup tovarov a služieb pre iné podniky); prenájom predajných

automatov; marketing; prenájom predajných stánkov; poskytovanie obchodných alebo podnikateľských kontaktných informácií; aktualizácia a údržba údajov v počítačových databázach; poskytovanie obchodných informácií prostredníctvom webových stránok; online poskytovanie obchodného priestoru pre nákupcov a predajcov tovarov a služieb; prenájom billboardov; indexovanie webových stránok na obchodné alebo reklamné účely; správa programov pre pravidelných cestujúcich v leteckej doprave; správa spotrebiteľských vernostných programov; aktualizácia a údržba informácií v registroch; zostavovanie zoznamov informácií na obchodné alebo reklamné účely; poradenstvo v oblasti komunikácie (reklama); dohodovanie obchodných zmlúv pre tretie osoby.
41 - Výchova; vzdelávanie; zábava; športová a kultúrna činnosť; online vydávanie elektronických časopisov.

(540) Hviezdy ciest

- (550) slovná
(731) Mercedes-Benz Group AG, Mercedesstrasse 120, Stuttgart, DE;
(740) JUDr. Eva Bušová, advokátka, Bratislava-Staré Mesto, SK;

(210) 1035-2023

- (220) 10.5.2023
(511) 16, 35, 41, 45 NCL (12)
(511) 16 - Papier a lepenka; tlačoviny; knihárske potreby; fotografie; papiernický tovar, písacie a kancelárske potreby (okrem nábytku); lepidlá na kancelárske použitie alebo pre domácnosť; kresliarske potreby a potreby pre výtvarných umelcov; štetce; učebné a vyučovacie pomôcky; plastové fólie a vrecká na balenie; typy (tlačové písmo), štočky.
35 - Reklama; obchodný manažment, obchodná organizácia a obchodná administratíva; kancelárske práce.
41 - Výchova; vzdelávanie; zábava; športová a kultúrna činnosť.
45 - Právne služby; fyzická ochrana osôb a hmotného majetku (bezpečnostné služby); zoznamovacie služby (hľadanie partnera), online služby sociálnych sietí; pohrebné služby; opatrovanie detí doma.

(540)

- (550) obrazová
(591) tmavomodrá, zlatá

- (731) Asociácia personálnych a facility služieb, Bajkalská 715/22, Bratislava-Ružinov, SK;
(740) KVASŇOVSKÝ & PARTNERS | ADVOKÁTI s.r.o., Bratislava-Ružinov, SK;

(210) 1036-2023

- (220) 11.5.2023
(511) 28, 29, 30, 32, 41 NCL (12)
(511) 28 - Hry, hračky.
29 - Sušené ovocie.
30 - Káva, čaj, kakao a ich náhradky; obilninové výrobky; pekárske a cukrárske výrobky; čokoláda; smotanové zmrzliny, šербety a ostatné zmrzliny; cukor, med, melasový sirup.
32 - Nealkoholické nápoje; minerálne a sytené vody; ovocné nápoje a ovocné džúsy; sirupy a iné prípravky na výrobu nealkoholických nápojov.
41 - Výchova; vzdelávanie; zábava; športová a kultúrna činnosť.

(540)

- (550) obrazová
(591) zelená, biela, čierna, červená, svetlo hnedá
(731) Little Amélie s.r.o., Hodžova ulica 2233/5, Miloslavov, SK;
(740) Mgr. Martina Koková, advokátka, Žiar nad Hronom, SK;

(210) 1037-2023

- (220) 11.5.2023
(511) 28, 29, 30, 32, 41 NCL (12)
(511) 28 - Hry, hračky.
29 - Sušené ovocie.
30 - Káva, čaj, kakao a ich náhradky; obilninové výrobky; pekárske a cukrárske výrobky; čokoláda; smotanové zmrzliny, šербety a ostatné zmrzliny; cukor, med, melasový sirup.

32 - Nealkoholické nápoje; minerálne a sýtené vody; ovocné nápoje a ovocné džúsy; sirupy a iné prípravky na výrobu nealkoholických nápojov.

41 - Výchova; vzdelávanie; zábava; športová a kultúrna činnosť.

(540)



(550) obrazová

(591) červená, svetlo ružová

(731) Little Amelie s.r.o., Hodžova ulica 2233/5, Miloslavov, SK;

(740) Mgr. Martina Koková, advokátka, Žiar nad Hronom, SK;

(210) 1042-2023

(220) 11.5.2023

(511) 9, 41 NCL (12)

(511) 9 - Vopred nahrané médiá s televíznymi programami; audio a video nahrávky; sťahovateľné audio a video súbory; sťahovateľné hudobné, obrazové a multimediálne súbory; sťahovateľné televízne programy; sťahovateľné obrazové súbory; sťahovateľné digitálne nahrávky (podcasty); podcasty (sťahovateľné); disky s počítačovými hrami; videokazety; interaktívne kompaktné disky; vopred nahrané kompaktné disky, optické kompaktné disky a DVD disky; počítačové programy (nahraté alebo sťahovateľné); mobilný aplikačný softvér pre interaktívnu televíziu a pre interaktívne hry a kvízy; softvér pre videohry; softvér pre počítačové hry; interaktívne počítačové programy pre videohry; elektronické herné počítačové programy; herný hardvér a softvér pre virtuálnu realitu; počítačový softvér pre kvízy; softvér pre arkádové hry; aplikačný softvér pre hazardné hry (sťahovateľný); elektronické publikácie (sťahovateľné); sťahovateľné elektronické knihy; audio knihy; e-knihy; sťahovateľné online plagáty, fotografie, obrázky, články, poukážky a vstupenky; počítačové softvérové aplikácie (sťahovateľné); sťahovateľné mobilné aplikácie; počítačový a mobilný aplikačný softvér umožňujúci vysielanie, prenos, streamovanie, prezeranie, nahrávanie, sťahovanie, upravovanie, zobrazovanie, označovanie, zdieľanie, manipuláciu, distribúciu, publikovanie, reprodukovanie, kódovanie a dekódovanie elektronických médií, multimediálneho obsahu, videí, filmov, obrázkov, textov, fotografií, hier, obsahu vytvoreného používateľmi, zvukového obsahu a informácií prostredníctvom internetu alebo iných počítačových a komunikačných sietí; softvér na použitie v oblasti virtuálnej reality, rozšírenej reality,

zmiešanej reality, overovania totožnosti a online trhov; softvér na tvorbu, výrobu a úpravu digitálnych animovaných a neanimovaných návrhov a postáv, avatarov, digitálnych prekrytí a skinov na prístup a použitie v online prostrediach, virtuálnych online prostrediach a virtuálnych prostrediach rozšírenej reality; virtuálne kuchynské váhy; virtuálne príbory; virtuálne elektrické kuchynské roboty; virtuálne stroje na prípravu nápojov; virtuálne tanieri; virtuálne hrnčeky; virtuálne šálky; virtuálne kuchynské nádoby a náčinie; virtuálne nádoby na pečenie; virtuálny kuchynský riad; virtuálny kuchynský sklenený riad; virtuálna obuv; virtuálne oblečenie; virtuálne pokrývky hlavy; virtuálne okuliare; virtuálne plavky; virtuálne tašky; virtuálne umelecké predmety; virtuálne hračky; virtuálne hry; virtuálna kozmetika; virtuálne toaletné potreby; virtuálne parfums; virtuálne fľaše na vodu; virtuálne uteráky; prístroje na záznam, prenos alebo reprodukciiu textu, zvuku a/alebo obrazu; prístroje na vysielanie, prenos, príjem, spracovanie, reprodukciiu, kódovanie a dekódovanie televíznych programov; puzdrá na mobilné telefóny; obaly na notebooky a mobilné telefóny; časti a príslušenstvo pre všetky hore uvedené tovary.

41 - Zábava; poskytovanie zábavy prostredníctvom televízie, káblovej televízie, satelitnej televízie a internetu; zábava v podobe televíznych programov; televízna zábava zahŕňajúca účasť telefonujúceho publika; poskytovanie vzdelávacích zábavných služieb; služby týkajúce sa hier pre virtuálnu realitu poskytované on-line prostredníctvom počítačovej siete; poskytovanie informácií týkajúcich sa zábavných podujatí prostredníctvom on line sietí a internetu; tvorba televíznych programov; tvorba zvukových záznamov; tvorba videozáznamov; produkcia filmov (nie reklamných); moderovanie televíznych programov; požičiavanie kinematografických filmov; požičiavanie zvukových nahrávok; požičiavanie videonahrávok; distribúcia kinematografických filmov; distribúcia televíznych programov; distribúcia zvukových nahrávok; distribúcia videonahrávok; organizovanie vzdelávacích podujatí; organizovanie kultúrnych podujatí; organizovanie zábavných podujatí; organizovanie živých vystúpení; organizovanie vedomostných alebo zábavných súťaží; tvorba divadelných alebo iných predstavení; zábavné parky; herne s hracími automatmi (služby); online poskytovanie filmov (bez možnosti kopírovania); vydávanie kníh a časopisov; vydávanie textov (okrem reklamných); služby v oblasti vydávania hudby; online poskytovanie elektronických publikácií (bez možnosti kopírovania); online vydávanie elektronických kníh a časopisov, novín, príručiek, inštruktážnych a učebných materiálov; nezmluvné poskytovanie televíznych programov prostredníctvom služieb na prenos videí (na požiadanie); nezmluvné poskytovanie filmov prostredníctvom služieb na prenos videí (na požiadanie); online poskytovanie digitálnej hudby (bez možnosti kopírovania); elektronické hry poskytované prostredníctvom internetu; online

poskytovanie počítačových hier (z počítačových sietí); online hazardné hry; služby kasín (hazardné hry); stávkovanie; organizovanie hier bingo; organizovanie hier zručnosti (zábava); zábava v podobe virtuálnej reality a interaktívnych hier; zábava v podobe živého divadelného, hudobného, komediálneho predstavenia alebo virtuálnej hry; organizácia, produkcia a prezentácia súťaží, hier, herných show, kvízov, výstav, virtuálnych predstavení a virtuálnych spoločenských zábavných podujatí; zábavné a vzdelávacie služby prostredníctvom nahrávania, sťahovania, zachytávania, zverejňovania, zobrazovania, úpravy, prehrávania, streamovania, prezerania, náhľadu, zobrazovania, označovania, blogovania, zdieľania, manipulácie, distribúcie, publikovania, reprodukcie elektronických médií, multimedialného obsahu, videí, filmov, obrázkov, textu, fotografií, hier, obsahu vytvoreného používateľmi, zvukového obsahu a informácií prostredníctvom internetu alebo iných počítačových a komunikačných sietí; informácie týkajúce sa zábavy, videohier a počítačových hier poskytované on-line z počítačovej databázy alebo internetu alebo metaversa alebo prostredníctvom komunikačného satelitu alebo iných elektronických, digitálnych alebo analógových médií; poskytovanie virtuálnych kuchynských váh, virtuálnych príborov, virtuálnych elektrických kuchynských robotov, virtuálnych strojov na prípravu nápojov, virtuálnych tanierov, virtuálnych hrnčekov, virtuálnych šálok, virtuálnych kuchynských nádob a náčinia, virtuálnych nádob na pečenie, virtuálneho kuchynského riadu, virtuálneho kuchynského skleneného riadu, virtuálnej obuvi, virtuálneho oblečenia, virtuálnych pokrývkov hlavy, virtuálnych okuliarov, virtuálnych plaviek, virtuálnych tašiek, virtuálnych umeleckých predmetov, virtuálnych hračiek, virtuálnych hier, virtuálnej kozmetiky, virtuálnych toaletných potrieb, virtuálnych parfumov, virtuálnych fľaší na vodu, virtuálnych uterákov, virtuálnych digitálnych animovaných a neanimovaných návrhov a postáv, avatarov, virtuálnych digitálnych prekrytí a skinov na zábavné účely; informačné a poradenské služby týkajúce sa služieb uvedených v triede 41 tohto zoznamu.

(540)



(550) obrazová

- (591) žltá, červená, oranžová, krémová, biela, zelená, strieborná
 (731) ITV STUDIOS LIMITED, ITV White City, 201 Wood Lane, Londýn W12 7RU, GB;
 (740) Zivko Mijatovic and Partners s. r. o., Bratislava, SK;

(210) 1240-2023

(220) 5.6.2023

(511) 9, 41, 42, 45 NCL (12)

(511) 9 - Bezpečnostné tokeny (šifrovacie zariadenia); bezpečnostné monitorovacie roboty; zariadenia na spracovanie údajov; čierne skrinky (záznamníky údajov); nahraté alebo sťahovateľné súbory údajov; platformy počítačového softvéru, nahrané alebo na stiahnutie; počítačový hardvér; optické nosiče údajov; magnetické nosiče údajov; počítačové rozhrania; počítačový softvér (nahraté počítačové programy); nástroje na meranie; elektrické zariadenia na diaľkové ovládanie priemyselných operácií.

41 - Akadémie (vzdelávanie); školenia a skúšky (pedagogická činnosť) s cieľom získania dokladov o vzdelaní; vydávanie textov (okrem reklamných); vydávanie kníh; vyučovanie; vzdelávanie; školenia; koučovanie (školenie); skúšanie, preskúšavanie (pedagogická činnosť); odborné preškolovanie; individuálne vyučovanie; vyučovanie pomocou simulátorov; odborné školenia zamerané na odovzdávanie know-how; informácie o výchove a vzdelávaní; organizovanie a vedenie vzdelávacích fór s osobnou účasťou; organizovanie a vedenie konferencií; organizovanie a vedenie seminárov; organizovanie kultúrnych alebo vzdelávacích výstav; praktický výcvik (ukážky); online poskytovanie elektronických publikácií (bez možnosti kopírovania); poskytovanie nestiahovateľných filmov prostredníctvom služieb na prenos videí (na požiadanie); tvorba digitálnych nahrávok (podcastov).

42 - Poradenstvo v oblasti počítačovej bezpečnosti; poradenstvo v oblasti internetovej bezpečnosti; poradenstvo v oblasti ochrany údajov; poradenstvo v oblasti bezpečnosti telekomunikačných sietí; poradenstvo v oblasti počítačových technológií; poradenstvo pri tvorbe webových stránok; poradenstvo v oblasti počítačových programov; poradenstvo v oblasti návrhu a vývoja počítačového hardvéru; kódovanie údajov; monitorovanie počítačových systémov na zisťovanie porúch; monitorovanie počítačových systémov na zistenie neoprávneného vstupu alebo zneužitia dát; elektronické monitorovanie osobných identifikačných údajov na zistenie krádeže identity prostredníctvom internetu; diaľkové monitorovanie činnosti počítačových systémov; vývoj počítačových platforiem; poskytovanie počítačovej platformy prostredníctvom internetu (PaaS); poskytovanie softvéru prostredníctvom internetu (SaaS); písanie počítačových kódov; navrhovanie modelov na počítačové simulácie; digitálne forenzné vyšetrenie v oblasti počítačovej kriminality; technologické poradenské služby v oblasti digitalizácie; prenájom zariadení dátových centier; poradenstvo v oblasti

umelej inteligencie; výskum v oblasti umelej inteligencie; overovanie používateľov technológiou blockchain; služby softvérového inžinierstva v oblasti spracovania údajov; poskytovanie virtuálnych počítačových systémov prostredníctvom cloud computingu; uchovávanie elektronických údajov; zálohovanie údajov mimo pracoviska; prenájom počítačových serverov (serverhosting); vedecký výskum; digitalizácia dokumentov (skenovanie); služby informačných technológií (IT podpora) (odstraňovanie softvérových porúch); inštalácie počítačového softvéru; ochrana počítačov proti počítačovým vírusom; prevod (konverzia) počítačových programov alebo údajov (nie fyzický); prevod údajov alebo dokumentov z fyzických médií na elektronické médiá; zhotovovanie kópií počítačových programov; návrh počítačových systémov; expertízy (inžinierske práce); analýzy počítačových systémov; obnovovanie počítačových databáz; počítačové programovanie; tvorba počítačového softvéru; aktualizovanie počítačového softvéru; kontroly kvality; certifikácie (kontroly kvality); hodnotenie kvality; poradenstvo v oblasti kontroly kvality; služby kontroly kvality a overovania; služby v oblasti výskumu a vývoja; testovacie služby v oblasti certifikácie kvality alebo štandardov; testovanie, analýza a hodnotenie výrobkov a služieb klientov za účelom certifikácie pre tretie osoby; štúdie technických projektov.

45 - Monitorovanie populačných a bezpečnostných zariadení; bezpečnostný dohľad nad objektami prostredníctvom diaľkových monitorovacích systémov; audit dodržiavania právnych predpisov; audit dodržiavania predpisov; vypracovávanie právnych dokumentov; bezpečnostné prehliadky tovární; poradenstvo v oblasti fyzickej bezpečnosti.

(540)



(550) obrazová

(731) Kompetenčné a certifikačné centrum kybernetickej bezpečnosti, Na družstvo 125, Brunovce, SK;

(740) Bukovinský & Chlipala, s.r.o., Bratislava-Ružinov, SK;

(210) 1285-2023

(220) 7.6.2023

(511) 14, 16, 19, 20, 25, 32, 41 NCL (12)

(511) 14 - Prívesky na kľúče.

16 - Kalendáre; papierové podložky pod poháre; plagáty; letáky; tlačoviny; papierové alebo lepenkové pútače; reklamné tabule z papiera, kartónu alebo lepenky; bannery a reklamné pútače z papiera, kartónu alebo lepenky; reklamné totémy z papiera, kartónu alebo lepenky; samolepky (papiernický tovar); papierové tašky (papiernický tovar); obaly (papiernický tovar); roll-up banery z papiera, kartónu alebo lepenky.

19 - Reklamné stĺpy (nekovové).

20 - Vystavovacie stojany na reklamné predmety; vystavovacie stojany na letáky; papierové alebo lepenkové promo stolíky; pultové vystavovacie stojany z papiera, kartónu alebo lepenky; podlahové vystavovacie stojany z papiera, kartónu alebo lepenky; prezentačný nábytok z papiera, kartónu alebo lepenky.

25 - Odevy; obuv; pokrývky hlavy; tričká; športové tričká; dresy; tielka; mikiny; športové oblečenie; vrchné ošatenie; šatky, šály; členky (oblečenie); konfekcia (odevy).

32 - Nealkoholické nápoje; nealkoholické sýtené nápoje; nealkoholické šumivé nápoje; nealkoholické nápoje z ovocných štiav; limonády; minerálne vody (nápoje); sirupy na výrobu nápojov; prípravky na výrobu nealkoholických nápojov.

41 - Organizovanie podujatí na voľnočasové aktivity pre deti, mládež a dospelých (výchovno-vzdelávacia, zábavná, športová a kultúrna činnosť); organizovanie športových súťaží; organizovanie vedomostných alebo zábavných súťaží; zábavné parky; prenájom športových plôch; požičiavanie športového výstroja (okrem dopravných prostriedkov); prenájom športových plôch; poskytovanie zariadení na oddych a rekreáciu; poskytovanie športovísk; poskytovanie detských ihrísk; výchovná; vzdelávacia a poradenská činnosť týkajúca sa duševného a telesného rozvoja osobnosti.

(540) Láskyplný piateček

(550) slovná

(731) Kofola ČeskoSlovensko a.s., Nad Porubkou 2278/31a, Poruba, Ostrava, CZ;

(740) Zathurecky InPaRtners, s. r. o., Banská Bystrica, SK;

(210) 1304-2023

(220) 11.6.2023

(511) 43, 44 NCL (12)

(511) 43 - Kaviarne; rýchle občerstvenie; bary (služby); reštauračné (stravovacie) služby; hotelierske služby; motely (služby); samoobslužné reštaurácie; domovy dôchodcov; závodné jedálne; penzióny; detské jasle.

44 - Zdravotné strediská (služby); lekárske služby; služby optikov; fyzioterapia; sanatóriá; zubné lekárstvo; tetovanie; zdravotné strediská; zotavovne; zalesňovanie; depilácia voskom; terapeutické služby; sauny (služby); soláriá (služby); termálne kúpele; mimotelové oplodňovanie; farmaceutické poradenstvo; služby pôrodných asistentiek; opatrovateľské ústavy; masáže; nemocnice (služby);

zdravotnícka starostlivosť; záhradníctvo; lekárnické služby (príprava predpísaných liekov).

(540) Florence

(550) slovná

(731) Koniar Peter, Komenského 2232/53, Žilina, SK;

(210) 1327-2023

(220) 14.6.2023

(511) 29, 30 NCL (12)

(511) 29 - Zemiakové lupienky; zemiakové tyčinky; spracované lieskové orechy; spracované arašidy; spracované kešu orechy; spracované mandle; zemiakové chuťovky; spracované slnečnicové semená; lámané kúsky chuťoviek vyrobené zo zeleniny, najmä hrášku, karfiolu, šošovice alebo sóje.

30 - Praclíky; bagel (chlebové pečivo); lámané kúsky chuťoviek vyrobené z pšenice, raže alebo ryže; cereálne lupienky; múka; obilninové výrobky; chlieb; pečivo a cukrovinky; slané sušienky; solené tyčinky (trvanlivé slané pečivo); solené praclíky (trvanlivé slané pečivo); obilninové lupienky; bagel lupienky (trvanlivé slané pečivo); zmesi chuťoviek obsahujúce slané pečivo (krekery) alebo praclíky; pšeničné chuťovky; cereálie pripravené ku konzumácii; čipsy taco (mexická pochúťka); kukuričné lupienky; tortillové lupienky; čipsy z chleba pita; mrazené pečivo; oblátky; torty a koláče; sušienky.

(540) METEORITKY

(550) slovná

(731) Savory World Ltd., Steliou Mavrommati, 55 "Agios Dometios", Nicosia, CY;

(740) JUDr. Jiří Čermák, advokát, Bratislava 1, SK;

(210) 1352-2023

(220) 15.6.2023

(511) 21, 30, 39 NCL (12)

(511) 21 - Stierky (kuchynské náradie); otočné podnosy (kuchynské náradie); rajnice na pečenie, varenie (nie elektrické); formičky na vykrajovanie cesta (kuchynské náradie); cukrárske vrecká; formy na pečenie oblátok (nie elektrické); války na cesto; žehliace dosky; podložky na pečenie; formy na pečenie (kuchynské náradie); formy na ľadové kocky; formy na prípravu jedál; formy na zákusky a koláče; podložky pod horúce hrnce; varechy; krájače cesta; podlievacie pipety (kuchynské náradie); kuchynské naberačky; nádoby na použitie v domácnosti alebo v kuchyni; kuchynské nádoby; hrnčeky, šálky na pitie.

30 - Cukrárske výrobky; cukrovinkové cukrárske ozdoby; cestá na koláče; cestá na zákusky; múka; aromatické prípravky do potravín; koreniny; kakao; čokoláda; marcipán; sezamové semená (koreniny); polevy na koláče; stužovače šľahačky; čokoládové cukrárske ozdoby; jedlý papier; čokoládovo-orieškové nátierky; čokoládové nátierky; nekysnutý chlieb; sucháre; sušienky, keksy; oblátky; sladké žemle; zákusky, koláče; perníky, medovníky; plnené koláče; jemné pečivárske výrobky; pečivo (rožky); torty; cukrovinky; pralinky; slané pečivo (krekery); škoric (korenina); vanilín (vanilková náhradka); prášok do

pečiva; vínny kameň na prípravu jedál; ľanové semená na prípravu jedál (koreniny); chuťové prísady; zahusťovacie prípravky na varenie; škrob (potraviny); fondán (cukrovinky); keksy, zákusky; cestoviny; chlieb; knedle; ovocné želé (cukrovinky); polevy na zákusky s vysokým leskom; ovocné rôsoly (želé).

39 - Balenie tovarov; balenie tovarov (porciovanie); balenie darčiekov; doručovanie tovarov; doprava, preprava.

(540)



(550) obrazová

(591) hnědá, bílá, modrá, růžová, žlutá, šedá, vínová, béžová, černá

(731) VIERA - NIKA s.r.o., Kováčova 608/13, Starý Tekov, SK;

(740) Advokátní kancelář Mgr. Petr Žižka, LL.M., Plzeň, CZ;

(210) 1355-2023

(220) 15.6.2023

(511) 36 NCL (12)

(511) 36 - Riadenie aktív a portfóliový manažment; manažment aktív; finančné poradenstvo; bankové služby priamo k zákazníkom (homebanking); finančné služby; zriaďovanie otvorených investičných fondov; kapitálové investície; konzultačné služby týkajúce sa finančných investícií; investičné maklérsstvo; monitorovanie investičných fondov; finančná správa investičných fondov; riadenie investičných fondov; riadenie kapitálových investičných fondov; služby finančných investičných fondov; investičné poradenstvo.

(540)

MONETIKA

(550) obrazová

(591) čierna a svetlomodrá

- (731) INVESTIKA, investiční společnost, a.s., U Zvonařky 291/3, Praha - Vinohrady, CZ;
 (740) Brook Partners Law Firm, s.r.o., Bratislava-Staré Mesto, SK;

(210) 1365-2023

(220) 16.6.2023

(511) 9, 35, 38, 41 NCL (12)

(511) 9 - Rádiá; audiovizuálne prijímače; zariadenia na spracovanie údajov; počítače; nahraté počítačové programy; rádiatelefonne zariadenia; telefonne prístroje; zariadenia na prenos zvuku; zvukové prehrávacie zariadenia, prehrávače; vysielacie (telekomunikácie); počítačové operačné programy (nahraté); počítačový softvér (nahraté počítačové programy); monitorovacie počítačové programy; elektronické publikácie (sťahovateľné); sťahovateľné počítačové programy; počítačové softvérové aplikácie (sťahovateľné); platformy počítačového softvéru, nahrané alebo na stiahnutie; nahraté alebo sťahovateľné súbory údajov.

35 - Pomoc pri riadení obchodnej činnosti; poskytovanie obchodných alebo podnikateľských informácií; rozširovanie reklamných materiálov; poradenstvo pri organizovaní a riadení obchodnej činnosti; predvádzanie tovaru; aktualizovanie reklamných materiálov; prenájom reklamných materiálov; prieskum trhu; obchodné odhady; poradenstvo pri organizovaní obchodnej činnosti; obchodný alebo podnikateľský prieskum; reklama; rozhlasová reklama; obchodný alebo podnikateľský výskum; vzťahy s verejnosťou (public relations); televízna reklama; reklamné agentúry; poradenské služby pri riadení obchodnej činnosti; marketingový prieskum; správa počítačových súborov; odborné obchodné alebo podnikateľské poradenstvo; obchodné alebo podnikateľské informácie; prieskum verejnej mienky; prenájom reklamných plôch; podpora predaja pre tretie osoby; zbieranie údajov do počítačových databáz; spracovanie textov; zoraďovanie údajov v počítačových databázach; online reklama na počítačovej komunikačnej sieti; vyhľadávanie informácií v počítačových súboroch pre tretie osoby; prenájom reklamného času v komunikačných médiách; služby porovnávania cien; prezentácia výrobkov v komunikačných médiách pre maloobchod; predplatné telekomunikačných služieb pre tretie osoby; administratívne spracovanie obchodných objednávok; zostavovanie štatistík; tvorba reklamných filmov; marketing; telemarketingové služby; poskytovanie obchodných alebo podnikateľských kontaktných informácií; optimalizácia internetových vyhľadávačov na podporu predaja; platené reklamné služby typu „klikni sem“; obchodné sprostredkovateľské služby; aktualizácia a údržba údajov v počítačových databázach; poskytovanie obchodných informácií prostredníctvom webových stránok; online poskytovanie obchodného priestoru pre nákupcov a predajcov tovarov a služieb; rozvíjanie reklamných nápadov; zostavovanie zoznamov informácií na obchodné alebo reklamné

účely; poradenstvo v oblasti komunikácie (vzťahy s verejnosťou); poradenstvo v oblasti komunikácie (reklama); cielený marketing; služby v oblasti vzťahov s médiami; obchodné poradenské služby v oblasti digitalizácie; vyhľadávanie potenciálnych zákazníkov; marketing prostredníctvom influencerov; vývoj marketingových koncepcií.

38 - Rozhlasové vysielanie; televízne vysielanie; prenos správ a obrazových informácií prostredníctvom počítačov; prenos elektronickej pošty; informácie v oblasti telekomunikácií; výzvy (rádiom, telefónom alebo inými elektronickými komunikačnými prostriedkami); komunikácia prostredníctvom optických sietí; poskytovanie prístupu do databáz; prenos digitálnych súborov; rádiová komunikácia; prenos digitálnych nahrávok (podcastov).

41 - Zábava; rozhlasová zábava; vzdelávanie; televízna zábava; informácie o výchove a vzdelávaní; informácie o možnostiach zábavy; poskytovanie nesťahovateľných filmov prostredníctvom služieb na prenos videí (na požiadanie); odborné školenia zamerané na odovzdávanie know-how; multimedialne knižnice; prenos obchodných znalostí a know-how (školenie); tvorba digitálnych nahrávok (podcastov); časové plánovanie rozhlasových a televíznych programov.

(540)

(550) obrazová

(591) biela, čierna, fialová, červená, ružová, oranžová

(731) Bauer Media Audio Ireland LP, Marconi House, Digges Lane, Dublin 2, IE;

(740) Advokátska kancelária Paul Q, s. r. o., Bratislava-Staré Mesto, SK;

(210) 1366-2023

(220) 16.6.2023

(511) 9, 35, 38, 41 NCL (12)

(511) 9 - Rádiá; audiovizuálne prijímače; zariadenia na spracovanie údajov; počítače; nahraté počítačové programy; rádiatelefonne zariadenia; telefonne prístroje; zariadenia na prenos zvuku; zvukové

prehrávacie zariadenia, prehrávače; vysielacie (telekomunikácie); počítačové operačné programy (nahraté); počítačový softvér (nahraté počítačové programy); monitorovacie počítačové programy; elektronické publikácie (sťahovateľné); sťahovateľné počítačové programy; počítačové softvérové aplikácie (sťahovateľné); platformy počítačového softvéru, nahrané alebo na stiahnutie; nahraté alebo sťahovateľné súbory údajov.

35 - pomoc pri riadení obchodnej činnosti; poskytovanie obchodných alebo podnikateľských informácií; rozširovanie reklamných materiálov; poradenstvo pri organizovaní a riadení obchodnej činnosti; predvádzanie tovaru; aktualizovanie reklamných materiálov; prenájom reklamných materiálov; prieskum trhu; obchodné odhady; poradenstvo pri organizovaní obchodnej činnosti; obchodný alebo podnikateľský prieskum; reklama; rozhlasová reklama; obchodný alebo podnikateľský výskum; vzťahy s verejnosťou (public relations); televízna reklama; reklamné agentúry; poradenské služby pri riadení obchodnej činnosti; marketingový prieskum; správa počítačových súborov; odborné obchodné alebo podnikateľské poradenstvo; obchodné alebo podnikateľské informácie; prieskum verejnej mienky; prenájom reklamných plôch; podpora predaja pre tretie osoby; zbieranie údajov do počítačových databáz; spracovanie textov; zoraďovanie údajov v počítačových databázach; online reklama na počítačovej komunikačnej sieti; vyhľadávanie informácií v počítačových súboroch pre tretie osoby; prenájom reklamného času v komunikačných médiách; služby porovnávania cien; prezentácia výrobkov v komunikačných médiách pre maloobchod; predplatné telekomunikačných služieb pre tretie osoby; administratívne spracovanie obchodných objednávok; zostavovanie štatistík; tvorba reklamných filmov; marketing; telemarketingové služby; poskytovanie obchodných alebo podnikateľských kontaktných informácií; optimalizácia internetových vyhľadávačov na podporu predaja; platené reklamné služby typu „klikni sem“; obchodné sprostredkovateľské služby; aktualizácia a údržba údajov v počítačových databázach; poskytovanie obchodných informácií prostredníctvom webových stránok; online poskytovanie obchodného priestoru pre nákupcov a predajcov tovarov a služieb; rozvíjanie reklamných nápadov; zostavovanie zoznamov informácií na obchodné alebo reklamné účely; poradenstvo v oblasti komunikácie (vzťahy s verejnosťou); poradenstvo v oblasti komunikácie (reklama); cielený marketing; služby v oblasti vzťahov s médiami; obchodné poradenské služby v oblasti digitalizácie; vyhľadávanie potenciálnych zákazníkov; marketing prostredníctvom influencerov; vývoj marketingových koncepcií.

38 - Rozhlasové vysielanie; televízne vysielanie; prenos správ a obrazových informácií prostredníctvom počítačov; prenos elektronickej pošty; informácie v oblasti telekomunikácií; výzvy (rádiom, telefónom alebo inými elektronickými komunikačnými

prostriedkami); komunikácia prostredníctvom optických sietí; poskytovanie prístupu do databáz; prenos digitálnych súborov; rádiová komunikácia; prenos digitálnych nahrávok (podcastov).

41 - Zábava; rozhlasová zábava; vzdelávanie; televízna zábava; informácie o výchove a vzdelávaní; informácie o možnostiach zábavy; poskytovanie nesťahovateľných filmov prostredníctvom služieb na prenos videí (na požiadanie); odborné školenia zamerané na odovzdávanie know-how; multimedialné knižnice; prenos obchodných znalostí a know-how (školenie); tvorba digitálnych nahrávok (podcastov); časové plánovanie rozhlasových a televíznych programov.

(540) AudioXi

(550) slovná

(731) Bauer Media Audio Ireland LP, Marconi House, Digges Lane, Dublin 2, IE;

(740) Advokátska kancelária Paul Q, s. r. o., Bratislava-Staré Mesto, SK;

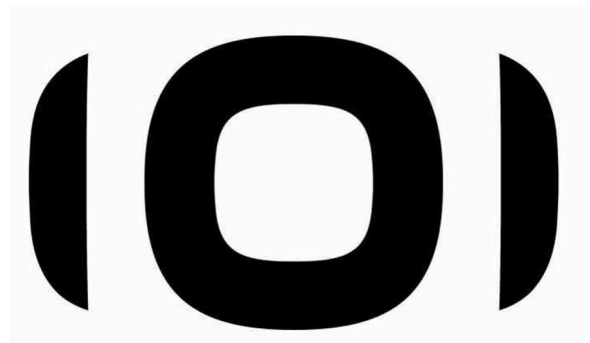
(210) 1368-2023

(220) 16.6.2023

(511) 12 NCL (12)

(511) 12 - Autobusy; nákladné autá, kamióny; osobné automobily; automobily; tlmiče automobilov; hnacie motory do pozemných vozidiel; kolesá automobilov; spojky pozemných vozidiel; motocykle; automobilové karosérie.

(540)



(550) obrazová

(731) CHONGQING CHANGAN AUTOMOBILE CO., LTD., 260 Jianxin East Road, Jiangbei District, Chongqing, CN;

(740) ŽOVICOVÁ & ŽOVIC IP, s. r. o., Bratislava-Ružinov, SK;

(210) 1370-2023

(220) 16.6.2023

(511) 9, 35, 38, 41 NCL (12)

(511) 9 - Rádiá; audiovizuálne prijímače; zariadenia na spracovanie údajov; počítače; nahraté počítačové programy; rádiotelefonne zariadenia; telefonne prístroje; zariadenia na prenos zvuku; zvukové prehrávacie zariadenia, prehrávače; vysielacie (telekomunikácie); počítačové operačné programy (nahraté); počítačový softvér (nahraté počítačové programy); monitorovacie počítačové programy; elektronické publikácie (sťahovateľné); sťahovateľné

počítačové programy; počítačové softvérové aplikácie (sťahovateľné); platformy počítačového softvéru, nahrané alebo na stiahnutie; nahraté alebo sťahovateľné súbory údajov.

35 - Pomoc pri riadení obchodnej činnosti; poskytovanie obchodných alebo podnikateľských informácií; rozširovanie reklamných materiálov; poradenstvo pri organizovaní a riadení obchodnej činnosti; predvádzanie tovaru; aktualizovanie reklamných materiálov; prenájom reklamných materiálov; prieskum trhu; obchodné odhady; poradenstvo pri organizovaní obchodnej činnosti; obchodný alebo podnikateľský prieskum; reklama; rozhlasová reklama; obchodný alebo podnikateľský výskum; vzťahy s verejnosťou (public relations); televízna reklama; reklamné agentúry; poradenské služby pri riadení obchodnej činnosti; marketingový prieskum; správa počítačových súborov; odborné obchodné alebo podnikateľské poradenstvo; obchodné alebo podnikateľské informácie; prieskum verejnej mienky; prenájom reklamných plôch; podpora predaja pre tretie osoby; zbieranie údajov do počítačových databáz; spracovanie textov; zoraďovanie údajov v počítačových databázach; online reklama na počítačovej komunikačnej sieti; vyhľadávanie informácií v počítačových súboroch pre tretie osoby; prenájom reklamného času v komunikačných médiách; služby porovnávania cien; prezentácia výrobkov v komunikačných médiách pre maloobchod; predplatné telekomunikačných služieb pre tretie osoby; administratívne spracovanie obchodných objednávok; zostavovanie štatistík; tvorba reklamných filmov; marketing; telemarketingové služby; poskytovanie obchodných alebo podnikateľských kontaktných informácií; optimalizácia internetových vyhľadávačov na podporu predaja; platené reklamné služby typu „klikni sem“; obchodné sprostredkovateľské služby; aktualizácia a údržba údajov v počítačových databázach; poskytovanie obchodných informácií prostredníctvom webových stránok; online poskytovanie obchodného priestoru pre nákupcov a predajcov tovarov a služieb; rozvíjanie reklamných nápadov; zostavovanie zoznamov informácií na obchodné alebo reklamné účely; poradenstvo v oblasti komunikácie (vzťahy s verejnosťou); poradenstvo v oblasti komunikácie (reklama); cielený marketing; služby v oblasti vzťahov s médiami; obchodné poradenské služby v oblasti digitalizácie; vyhľadávanie potenciálnych zákazníkov; marketing prostredníctvom influencerov; vývoj marketingových koncepcií.

38 - Rozhlasové vysielanie; televízne vysielanie; prenos správ a obrazových informácií prostredníctvom počítačov; prenos elektronickej pošty; informácie v oblasti telekomunikácií; výzvy (rádiom, telefónom alebo inými elektronickými komunikačnými prostriedkami); komunikácia prostredníctvom optických sietí; poskytovanie prístupu do databáz;

prenos digitálnych súborov; rádiová komunikácia; prenos digitálnych nahrávok (podcastov).

41 - Zábava; rozhlasová zábava; vzdelávanie; televízna zábava; informácie o výchove a vzdelávaní; informácie o možnostiach zábavy; poskytovanie nestťahovateľných filmov prostredníctvom služieb na prenos videí (na požiadanie); odborné školenia zamerané na odovzdávanie know-how; multimedálne knižnice; prenos obchodných znalostí a know-how (školenie); tvorba digitálnych nahrávok (podcastov); časové plánovanie rozhlasových a televíznych programov.

(540) AudioXi Slovakia

(550) slovná

(731) Bauer Media Audio Ireland LP, Marconi House, Digges Lane, Dublin 2, IE;

(740) Advokátska kancelária Paul Q, s. r. o., Bratislava-Staré Mesto, SK;

(210) 1371-2023

(220) 18.6.2023

(511) 16, 25, 28, 35, 37, 41, 42 NCL (12)

(511) 16 - Papier a lepenka; tlačoviny; knihárske potreby; fotografie; papiernický tovar, písacie a kancelárske potreby (okrem nábytku); lepidlá na kancelárske použitie alebo pre domácnosť; kresliarske potreby a potreby pre výtvarných umelcov; štetce; učebné a vyučovacie pomôcky; plastové fólie a vrecká na balenie; typy (tlačové písmo), štočky.

25 - Odevy; obuv; pokrývky hlavy.

28 - Hry; hračky; videohry; telocvičné a športové potreby; ozdoby na vianočné stromčeky.

35 - Reklama; obchodný manažment, obchodná organizácia a obchodná administratíva; kancelárske práce.

37 - Stavebníctvo; banské dobývanie, hlbinné vrtanie ropy a plynu.

41 - Výchova; vzdelávanie; zábava; športová a kultúrna činnosť.

42 - Vedecké a technologické služby a s nimi súvisiaci výskum a projektovanie; priemyselné analýzy, priemyselný výskum a priemyselné dizajnérstvo; kontroly kvality a overovanie; navrhovanie a vývoj počítačového hardvéru a softvéru.

(540) Ekotópia

(550) slovná

(731) Sopóci Rastislav, Mgr., kpt. Miloša Uhra 2621/3, Malacky, SK;

(210) 1374-2023

(220) 16.6.2023

(511) 12 NCL (12)

(511) 12 - Autobusy; nákladné autá, kamióny; osobné automobily; automobily; tlmiče automobilov; hnaacie motory do pozemných vozidiel; kolesá automobilov; spojky pozemných vozidiel; motocykle; automobilové karosérie.

(540)



- (550) obrazová
 (591) hnedá, svetlo hnedá, šedá, svetlo šedá, biela
 (731) CHONGQING CHANGAN AUTOMOBILE CO., LTD., 260 Jianxin East Road, Jiangbei District, Chongqing, CN;
 (740) ŽOVICOVÁ & ŽOVIC IP, s. r. o., Bratislava-Ružinov, SK;

(210) 1382-2023

(220) 20.6.2023

(511) 35, 36, 37, 42 NCL (12)

(511) 35 - Reklama; reklamné plagátovanie; rozširovanie reklamných oznamov; predvádzanie tovaru; obchodné sprostredkovateľské služby; rozširovanie reklamných materiálov zákazníkom (letáky, prospekty, tlačoviny, vzorky); aktualizovanie reklamných materiálov; rozširovanie vzoriek tovarov; obchodný alebo podnikateľský prieskum; prieskum trhu; marketingový prieskum; prenájom reklamných materiálov; písanie reklamných textov; vydávanie reklamných textov; organizovanie obchodných alebo reklamných výstav; organizovanie obchodných veľtrhov; online reklama na počítačovej komunikačnej sieti; marketing; prenájom predajných stánkov; podpora predaja pre tretie osoby; poskytovanie obchodných alebo podnikateľských informácií; poradenstvo pri organizovaní a riadení obchodnej činnosti; pomoc pri riadení obchodnej činnosti; vzťahy s verejnosťou (public relations); subdodávateľské služby (obchodné služby); rozvíjanie reklamných nápadov.

36 - Poisťovníctvo; finančníctvo; peňažníctvo; nehnuteľnosti (služby); finančné poradenstvo; finančné analýzy; financovanie (služby); finančné riadenie; finančný lízing; finančné záruky; kapitálové investície; vyberanie nájomného; prenájom kancelárskych priestorov; prenájom nehnuteľností; realitné kancelárie; správa nehnuteľností; sprostredkovanie (maklérstvo); sprostredkovanie nehnuteľností; finančné odhady a oceňovanie (poisťovníctvo, bankovníctvo, nehnuteľnosti).

37 - Stavebníctvo (stavebná činnosť); stavebné informácie; stavebné poradenstvo; stavebný dozor; inštalácie, údržba a opravy strojov; informácie o opravách; výstavba obchodov a obchodných stánkov.

42 - Vedecké a technologické služby a s nimi súvisiaci výskum a projektovanie; priemyselné analýzy, priemyselný výskum a priemyselné dizajnérstvo; kontroly kvality a overovanie; navrhovanie a vývoj počítačového hardvéru a softvéru; expertízy

(inžinierske práce); inžinierska činnosť; technologické poradenstvo; architektonické služby; architektonické poradenstvo; urbanistické plánovanie; grafické dizajnérstvo; počítačové programovanie.

(540) ZELENÉ NIVY

(550) slovná

(731) Steper, s.r.o., Šancová 10/A, Pezinok, SK;

(210) 1443-2023

(220) 29.6.2023

(511) 9, 16, 35, 38, 41, 42, 45 NCL (12)

(511) 9 - Audiovizuálne prijímače; audiovizuálne kompaktné disky; diapozitívy (fotografia); diapojektory; magnetické disky; optické kompaktné disky; exponované filmy; exponované kinematografické filmy; kreslené filmy; gramofóny; magnetofóny; magnetické nosiče údajov; magnetické pásky; optické disky; optické nosiče údajov; pásky na záznam zvuku; počítače; nahraté počítačové programy; počítačový hardvér; sťahovateľné hudobné súbory; sťahovateľné obrazové súbory; premietacie prístroje; pružné disky; elektronické publikácie (sťahovateľné); videokazety; videopásky; videokamery; vysielacie (telekomunikácie); vysielacie elektronických signálov; televízne prijímače; nosiče zvukových nahrávok; zvukové nahrávacie zariadenia; zvukové prehrávacie zariadenia; prehrávače.

16 - Albumy; blahoprajné pohľadnice; pohľadnice; časopisy (periodiká); fotografie (tlačoviny); grafické zobrazenia; kalendáre; katalógy; knihy; komiksy; noviny; obežníky; periodiká; plagáty; tlačené publikácie; grafické reprodukcie; tlačivá (formuláre); tlačoviny.

35 - Reklamné agentúry; grafická úprava tlačovín na reklamné účely; komerčné informačné kancelárie; prezentácia výrobkov v komunikačných médiách pre maloobchod; podpora predaja (pre tretie osoby); prenájom reklamného času v komunikačných médiách; prenájom reklamných materiálov; vzťahy s verejnosťou (public relations); reklama; online reklama na počítačovej komunikačnej sieti; prenájom reklamných plôch; zásielkové reklamné služby; rozhlasová reklama; rozširovanie reklamných oznamov; rozširovanie reklamných materiálov zákazníkom (letáky, prospekty, tlačoviny, vzorky); spracovanie textov; televízna reklama; vydávanie reklamných textov; zbieranie údajov do počítačových databáz; zoraďovanie údajov v počítačových databázach; aktualizácia a údržba údajov v počítačových databázach; reklama na výrobky prostredníctvom influencerov.

38 - Prenos signálu prostredníctvom satelitu; vysielanie káblvej televízie; televízne vysielanie; rozhlasové vysielanie; bezdrôtové vysielanie; poskytovanie prístupu do databáz; poskytovanie priestoru na diskusiu na internete; kontinuálny prenos dát (streaming); prenos digitálnych súborov; poskytovanie diskusných fór online; rádiová komunikácia.

41 - Elektronická edičná činnosť v malom (DTP služby); produkcia filmov (nie reklamných);

nahrávanie videopások; organizovanie vedomostných alebo zábavných súťaží; organizovanie súťaží krásy; organizovanie živých vystúpení; prenájom osvetľovacích prístrojov do divadelných sál a televíznych štúdií; tvorba rozhlasových a televíznych programov; televízna zábava; zábava; rozhlasová zábava; požičiavanie kinematografických filmov; požičiavanie zvukových nahrávok; nahrávacie štúdiá (služby); požičiavanie videopások; postsynchronizácia, dabing; titulkovanie; strihanie videopások; reportérske služby; fotografické reportáže; organizovanie a vedenie koncertov; online poskytovanie videozáznamov (bez možnosti kopírovania); vydávanie textov (okrem reklamných); vydávanie kníh; varetné predstavenia; filmové štúdiá.

42 - Tvorba a udržiavanie webových stránok (pre tretie osoby); hostovanie na počítačových stránkach (webových stránkach); poradenstvo pri tvorbe webových stránok.

45 - Online služby sociálnych sietí.

(540)



(550) obrazová

(591) biela, modrá, žltá, béžová

(731) IFC MEDIA, s. r. o., Landererova 8, Bratislava-Staré Mesto, SK;

(210) 1480-2023

(220) 4.7.2023

(511) 35, 36, 39 NCL (12)

(511) 35 - Prenájom reklamných materiálov; prenájom reklamných plôch; poradenské služby pri riadení obchodnej činnosti; obchodné sprostredkovateľské služby nadväzovania kontaktov medzi rôznymi odborníkmi a zákazníkmi; rozširovanie reklamných materiálov; reklama; reklamné agentúry; poradenstvo v oblasti komunikácie (reklama); vonkajšia reklama; marketingový prieskum; prieskum verejnej mienky; obchodný alebo podnikateľský prieskum; prieskum trhu; podpora predaja pre tretie osoby.

36 - Prenájom nehnuteľností; sprostredkovanie nehnuteľností; sprostredkovanie poistenia; pôžičky (finančné úvery); správa nehnuteľností; prenájom bytov; finančný lízing (finančný prenájom s možnosťou kúpy); prenájom kancelárskych priestorov; sprostredkovanie na burze cenných papierov; sprostredkovanie obchodu s akciami a obligáciami; financovanie (služby); konzultačné

služby v oblasti poisťovníctva; finančné poradenstvo; colné deklarácie (finančné služby).

39 - Prenájom automobilov; automobilová doprava; prenájom dopravných prostriedkov; sprostredkovanie dopravy; zdieľanie automobilov; skladovanie tovarov; uskladňovanie; prenájom skladísk; prenájom skladovacích kontajnerov; balenie tovarov.

(540)



(550) obrazová

(731) ALLIN Partners s.r.o., Wolkrova 3330/2, Bratislava-Petržalka, SK;

(740) Mgr. Richard Trusina, advokát, Bratislava-Nové Mesto, SK;

(210) 1510-2023

(220) 10.7.2023

(511) 25, 35, 39, 41, 43 NCL (12)

(511) 25 - Tričká; odevy; nohavice; pokrývky hlavy.

35 - Rozširovanie reklamných materiálov; reklama; organizovanie obchodných alebo reklamných výstav; prenájom predajných stánkov; maloobchodné služby s potravinárskymi výrobkami; veľkoobchodné služby s potravinárskymi výrobkami; maloobchodné služby s tovarmi uvedenými v triede 25 tohto zoznamu; veľkoobchodné služby s tovarmi uvedenými v triede 25 tohto zoznamu.

39 - Turistické prehliadky (doprava); parkovanie automobilov (parkovacie miesta); prenájom miest na parkovanie; prenájom chladiarenských zariadení; organizovanie turistickej dopravy.

41 - Športová a kultúrna činnosť; zábava; organizovanie kultúrnych podujatí; organizovanie spoločenských podujatí; organizovanie vedomostných alebo zábavných súťaží; organizovanie kultúrnych alebo vzdelávacích výstav; organizovanie vystúpení hudobných skupín a umelcov; organizovanie živých vystúpení; organizovanie a vedenie zábavných podujatí; zábavné parky; organizovanie športových súťaží; služby estrádných umelcov; poskytovanie zariadení na oddych a rekreáciu; fotografovanie; reportérske služby; prenájom športových plôch;

produkcia zvukových nahrávok; produkcia obrazových nahrávok; organizovanie lotérií.

43 - Stravovacie služby; reštauračné (stravovacie) služby; služby mobilných reštaurácií; reštaurácie s možnosťou odnesenia si jedla; rezervovanie a objednávanie reštaurácií a jedál; rýchle občerstvenie (snackbary).

(540)



(550) obrazová

(731) Margecianske fajnoty, Olše 525/70, Margecany, SK;

(740) MG LEGAL s.r.o., Košice-Staré Mesto, SK;

(210) 1512-2023

(220) 10.7.2023

(511) 29, 35, 40 NCL (12)

(511) 29 - Mäsové výrobky.

35 - Maloobchodné a veľkoobchodné služby s tovarmi uvedenými v triede 29 tohto zoznamu; podpora predaja (pre tretie osoby) tovarov uvedených v triede 29 tohto zoznamu; obchodné sprostredkovateľské služby s tovarmi uvedenými v triede 29 tohto zoznamu.

40 - Mäsiarstvo a údenárstvo; rozoberanie, spracovanie a konzervovanie mäsa; údenie potravín.

(540) Klobáska spod Dubňa

(550) slovná

(731) JINEX, s.r.o., M. Rázusa 15/3930, Žilina, SK;

(740) Ing. Miroslav Labudík - Patentový zástupca, Kysucké Nové Mesto, SK;

(210) 1522-2023

(220) 10.7.2023

(511) 35, 36, 43 NCL (12)

(511) 35 - Kancelárske práce; obchodný manažment, obchodná organizácia a obchodná administratíva; reklama; pomoc pri riadení obchodnej činnosti; poskytovanie obchodných alebo podnikateľských informácií; reklamné plagátovanie; rozširovanie reklamných materiálov; aktualizovanie reklamných materiálov; vzťahy s verejnosťou (public relations); marketingový prieskum; sekretárske služby; administratívna správa hotelov; zbieranie údajov do počítačových databáz; online reklama na počítačovej komunikačnej sieti; administratívne spracovanie obchodných objednávok;

subdodávateľské služby (obchodné služby); fakturácie; marketing; telemarketingové služby; platené reklamné služby typu "klikni sem"; obchodné sprostredkovateľské služby; poskytovanie obchodných informácií prostredníctvom webových stránok; cielený marketing; vonkajšia reklama; podnikové komunikačné služby; recepčné služby pre návštevníkov (kancelárske práce); spracovanie údajov (kancelárske práce); vyhľadávanie potenciálnych zákazníkov.

36 - Nehnutelnosti (služby); prenájom nehnuteľností; sprostredkovanie nehnuteľností; správa nehnuteľností; správa nájomných domov; prenájom bytov; ubytovacie kancelárie (prenájom bývania); vyberanie nájomného.

43 - Prechodné ubytovanie; stravovacie služby; ubytovacie kancelárie (hotely, penzióny); prenájom prechodného ubytovania; penzióny; turistické ubytovne; hotelové ubytovacie služby; reštauračné (stravovacie) služby; rezervácie ubytovania v penziónoch; rezervácie ubytovania v hoteloch; prázdninové tábory (ubytovacie služby); rezervácie prechodného ubytovania; recepčné služby pre dočasné ubytovanie (správa príchodov a odchodov); recepčné služby pri dočasnom ubytovaní (vydávanie kľúčov); prenájom ubytovania počas prázdnin.

(540)



(550) obrazová

(591) sivá

(731) Lúčky Apartments s. r. o., Kollárova 1928/16, Liptovský Mikuláš, SK;

(740) Ing. Zuzana Girmanová - GIRMAN IP MANAGEMENT, Nitra, SK;

(210) 1530-2023

(220) 11.7.2023

(511) 5, 8, 11, 18, 21, 22, 24, 25, 34, 35 NCL (12)

(511) 5 - Prenosné lekárnice (plné).

8 - Bodné a sečné zbrane; nožiarsky tovar a príbory; ocieľky na brúsenie nožov; vreckové nožíky; lovecké nože; sekery; nástroje na ostrenie; sekerky; čepele, nože (zbrane); otváratele na konzervy (nie elektrické); vojenské lopatky; nože; nástroje na rezanie, sekacie, krájanie (ručné náradie); dýky; multifunkčné nože.

11 - Kresadlové zapaľovače na zapaľovanie plynu; zapaľovače na zapaľovanie plynu; lampy; lampáše; lampové horáky; elektrické vreckové baterky; horáky;

varné prístroje a zariadenia; filtre na pitnú vodu; fagle; plynové horáky; plynové lampy; stolné variče; grily (prístroje na pečenie); olejové lampy; olejové horáky; vyhrievacie platne (variče); baterky (svietidlá); variče; pekáč, otočný rošt; liehové horáky, kahany; držiaky plynových horákov; rošty na opekanie mäsa; elektrické varné kanvice; lávové kamene na grilovanie; čelové lampy; lampáše na sviečky; vyhrievané hrnceky s USB napájaním.

18 - Kožené súčasti vojenského výstroja; poľovnícke tašky (torby); plecniaky; horolezecké plecniaky; turistické plecniaky; kožené alebo kožou potiahnuté puzdrá; športové tašky.

21 - Domáce a kuchynské potreby a nádoby; kotlík (hrniec); trojnožky (kuchynské náradie); kuchynské nádoby; kuchynský riad a náradie; tepelne izolované fľaše (termosky); cestovné, turistické fľaše; termosky na jedlo.

22 - Laná a špagáty; stany a zakrývacie plachty; textilné ochranné striešky, markízy; celtovina; maskovacie siete; laná; siete na ležanie, visuté lôžka; stany; maskovacie plachty; siete; bivačovacie vrecia s pevnou konštrukciou; siete proti hmyzu a vtákom; stany s matracom (swagy).

24 - Vložky do spacích vakov; spacie vaky.

25 - Odevy, obuv, pokrývky hlavy; obuv; nákrčníky; šilty; odevy; návleky; nohavice; nepremokavé odevy; bundy; tričká; opasky na doklady a peniaze (časti odevov).

34 - Zápalky; zásobníky plynu do zapaľovačov; kresadlá.

35 - Maloobchodné služby s tovarmi uvedenými v triede 5, 8, 11, 18, 21, 22, 24, 25 a 34 tohto zoznamu; veľkoobchodné služby s tovarmi uvedenými v triede 5, 8, 11, 18, 21, 22, 24, 25 a 34 tohto zoznamu.

(540)



(550) obrazová

(591) modrá, biela

(731) Jesenský Oliver, Mgr., Skároš 280, SK;

(740) MG LEGAL s.r.o., Košice-Staré Mesto, SK;

(210) 1541-2023

(220) 12.7.2023

(511) 29, 35, 40 NCL (12)

(511) 29 - Mäsové výrobky.

35 - Maloobchodné a veľkoobchodné služby s tovarmi uvedenými v triede 29 tohto zoznamu; podpora predaja (pre tretie osoby) tovarov uvedených v triede

29 tohto zoznamu; obchodné sprostredkovateľské služby s tovarmi uvedenými v triede 29 tohto zoznamu.

40 - Mäsiarstvo a údenárstvo; rozoberanie, spracovanie a konzervovanie mäsa; údenie potravín.

(540) **Klobása spod Dubňa**

(550) slovná

(731) JINEX, s.r.o., M. Rázusa 15/3930, Žilina, SK;

(740) Ing. Miroslav Labudík - Patentový zástupca, Kysucké Nové Mesto, SK;

(210) 1547-2023

(220) 12.7.2023

(511) 16 NCL (12)

(511) 16 - Obrazy; noviny; periodiká; mapy; katalógy; knihy; pohľadnice; tlačoviny; litografie; brožované knihy; komiksy.

(540)



(550) obrazová

(591) čierna, zlatá, biela

(731) Uličný Daniel, Šoltésovej 2675/8, Bratislava-Staré Mesto, SK;

(210) 1551-2023

(220) 13.7.2023

(511) 44 NCL (12)

(511) 44 - Salóny krásy; konzultácie a poradenstvo v oblasti starostlivosti o hygienu a krásu ľudí; plastická chirurgia; estetická chirurgia; pedikúra; starostlivosť o hygienu a krásu ľudí; kadernícke salóny; masáže; manikúra; služby vizážistov; depilácia voskom; terapeutické bankovanie; estetické kozmetické služby; farbenie vlasov (kadernícke služby); služby nechtových salónov; služby umeleckého zdobenia tela; farbenie mihalníc; farbenie obočia; depilačné ošetrovanie; konzultačné služby v oblasti líčenia; kozmetická starostlivosť o nohy; kozmetické kúry; kozmetické ošetrovanie tváre; kozmetické analýzy zamerané na určenie najvhodnejšej kozmetiky pre tvar tváre a pleť osoby; kozmetická laserová liečba pleti; kozmetické poradenské služby; kozmetické služby líčenia tváre; kozmetické služby starostlivosti o telo; natáčanie mihalníc; odstraňovanie ochlpenia laserom; ošetrovanie vlasov; permanentné líčenie; poradenské služby v oblasti starostlivosti o pleť; poradenské služby v oblasti starostlivosti o vlasy; poradenstvo pri odstraňovaní ochlpenia na tele; poradenstvo v oblasti kozmetiky; predlžovanie mihalníc; starostlivosť o nechty; starostlivosť o pleť; starostlivosť o pokožku hlavy; starostlivosť o tvár;

starostlivosť o vlasy; strihanie vlasov; tetovanie obočia; tvorba účesov (kadernícke služby); lekárske služby; služby chiropraktikov; fyzioterapia; terapeutické služby.

(540)



- (550) obrazová
 (591) biela, sivá, zlatá
 (731) Jaroslava Bachledová ALL IN ONE, Šoltésovej 3472/1, Poprad, SK;
 (740) MG LEGAL s.r.o., Košice-Staré Mesto, SK;

(210) 1559-2023

(220) 17.7.2023

(511) 16, 24, 25, 26, 28, 35, 41 NCL (12)

(511) 16 - Fotografie (tlačoviny); zberateľské karty (nie na hranie); plagáty; brožúry; papierové zástavy; propagačné a spomienkové predmety z papiera, kartónu alebo lepenky, spojené so športovou činnosťou.

24 - Textilné alebo plastové zástavy.

25 - Čiapky; tričká; tričká na športovanie chrániace pred odreninami a vyrážkami (rashguards); športové tričká, dresy; šatky, šály; rukavice (oblečenie); papierové klobúky (oblečenie); športové a spoločenské oblečenie; obuv.

26 - Odznaky na odevy, nie z drahých kovov; miniatúry klubových ocenení vo forme suvenírov (nášivky, galantéria); papierové čiapky na spoločenské zábavy.

28 - Hokejky; siete (športové potreby); puky; rapkáče; korčule; chrániče lakťov (športové potreby); chrániče kolien (športové potreby).

35 - Reklama; prenájom reklamných plôch; poradenstvo v oblasti komunikácie (reklama); vonkajšia reklama; reklamné plagátovanie.

41 - Prenájom štadiónov; prenájom športových plôch; fitnes kluby (zdravotné a kondičné cvičenia); organizovanie športových súťaží; organizovanie a vedenie športových podujatí; organizovanie predstavení (manažérske služby); organizovanie vedomostných alebo zábavných súťaží; telesná výchova; organizovanie a vedenie koncertov;

výchovno-zábavné klubové služby; záujmová športová činnosť.

(540)



- (550) obrazová
 (591) žltá, červená, čierna, biela
 (731) SENICKÝ HOKEJ, s.r.o., Okružná 1185/4, Senica, SK;
 (740) JURIDIKA advokátska kancelária s.r.o., Nitra, SK;

(210) 1560-2023

(220) 17.7.2023

(511) 24, 25, 35 NCL (12)

(511) 24 - Textilie na bielizeň; textilie na obuv; textilie a ich náhradky; textilie pre odevný priemysel.

25 - Potné vložky; nákrčníky; pánska spodná bielizeň (trenírky, boxerky); spodná bielizeň; ponožky; odevy; spodná bielizeň pohlcujúca pot; detské nohavičky (bielizeň); legíny; oblečenie z úpletových textílií; športové tričká, dresy; pyžamá; pánska spodná bielizeň (slipy); podprsenky; spodničky; body (spodná bielizeň); tričká; legínsy; dámske nohavičky; funkčné tielka; tričká pohlcujúce pot; pokrývky hlavy; športové tielka; nohavice; obuv; topánky na športovanie; detská spodná bielizeň; tielka detské, funkčná spodná bielizeň; outdoorové oblečenie; sťahujúce oblečenie; formujúce oblečenie; nočné oblečenie; nočné košele; domáce oblečenie; šortky; spodné nohavice; mikiny; overaly; svetre; nátelníky; opasky; sety, súpravy oblečenia.

35 - Maloobchodné služby s tovarmi uvedenými v triede 24 a 25 tohto zoznamu; veľkoobchodné služby s tovarmi uvedenými v triede 24 a 25 tohto zoznamu.

(540) NIKA INTIMA

(550) slovná

(731) NIKA INTIMA, s.r.o., Rázusova 104/5, Vranov nad Topľou, SK;

(740) MG LEGAL s.r.o., Košice-Staré Mesto, SK;

(210) 1570-2023

(220) 17.7.2023

(511) 16, 24, 25, 26, 28, 35, 41 NCL (12)

(511) 16 - Fotografie (tlačoviny); zberateľské karty (nie na hranie); plagáty; brožúry; papierové zástavy; propagačné a spomienkové predmety z papiera, kartónu alebo lepenky, spojené so športovou činnosťou.

24 - Textilné alebo plastové zástavy.

25 - Čiapky; tričká; tričká na športovanie chrániace pred odreninami a vyrážkami (rashguards); športové tričká, dresy; šatky, šály; rukavice (oblečenie); papierové klobúky (oblečenie); športové a spoločenské oblečenie; obuv.

26 - Odznaky na odevy, nie z drahých kovov; miniatúry klubových ocenení vo forme suvenírov (nášivky, galantéria); papierové čiapky na spoločenské zábavy.

28 - Hokejky; siete (športové potreby); puky; rapkáče; korčule; chrániče lakťov (športové potreby); chrániče kolien (športové potreby).

35 - Reklama; prenájom reklamných plôch; poradenstvo v oblasti komunikácie (reklama); vonkajšia reklama; reklamné plagátovanie.

41 - Prenájom štadiónov; prenájom športových plôch; fitnes kluby (zdravotné a kondičné cvičenia); organizovanie športových súťaží; organizovanie a vedenie športových podujatí; organizovanie predstavení (manažérske služby); organizovanie vedomostných alebo zábavných súťaží; telesná výchova; organizovanie a vedenie koncertov; výchovno-zábavné klubové služby; záujmová športová činnosť.

(540)



- (550) obrazová
 (591) žltá, červená, čierna, vojenská zelená, biela, hnedá, telová hnedá
 (731) SENICKÝ HOKEJ, s.r.o., Okružná 1185/4, Senica, SK;
 (740) JURIDIKA advokátska kancelária s.r.o., Nitra, SK;

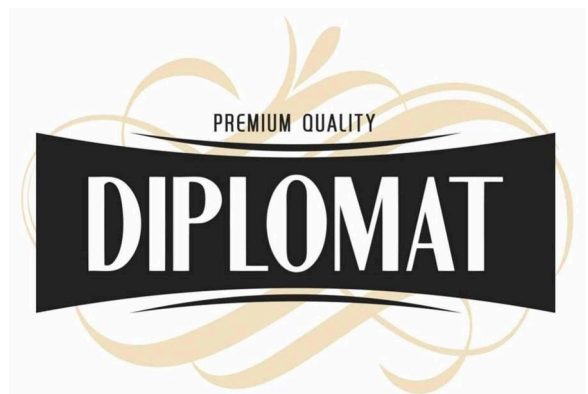
- (210) 1573-2023
 (220) 17.7.2023
 (511) 30 NCL (12)
 (511) 30 - Čokoláda; čokoládové cukríky.

(540)



- (550) obrazová
 (591) hnedá, biela
 (731) Jeronimo Martins Polska S.A., Żniwna 5, Kostrzyn, PL;
 (740) ČECHOVÁ & PARTNERS s. r. o., Bratislava-Staré Mesto, SK;

- (210) 1574-2023
 (220) 17.7.2023
 (511) 33 NCL (12)
 (511) 33 - Alkoholické nápoje okrem piva; liehoviny; likéry.
 (540)



- (550) obrazová
 (591) čierna, biela, hnedá
 (731) Jeronimo Martins Polska S.A., Żniwna 5, Kostrzyn, PL;
 (740) ČECHOVÁ & PARTNERS s. r. o., Bratislava-Staré Mesto, SK;

- (210) 1575-2023
 (220) 17.7.2023
 (511) 30 NCL (12)
 (511) 30 - Smotanové zmrzliny; mrazené jogurty (mrazené potraviny); šerbety (zmrzlinové nápoje).

(540)


- (550) obrazová
 (591) hnedá, biela
 (731) Jeronimo Martins Polska S.A., Żniwna 5, Kostrzyn, PL;
 (740) ČECHOVÁ & PARTNERS s. r. o., Bratislava-Staré Mesto, SK;

(210) 1578-2023

(220) 18.7.2023

(511) 33 NCL (12)

(511) 33 - Liehoviny.

(540) Timón

- (550) slovná
 (731) ST. NICOLAUS Group a.s., Budova ORBIS, Rajska 7, Bratislava-Staré Mesto, SK;
 (740) G. Lehnert, s. r. o., Bratislava-Staré Mesto, SK;

(210) 1580-2023

(220) 19.7.2023

(511) 41 NCL (12)

(511) 41 - Výchova; vzdelávanie; vyučovanie; informácie o výchove a vzdelávaní; detské škôlky (vzdelávanie); školské služby (vzdelávanie); materské školy; pedagogická činnosť.

(540) Lobelka

- (550) slovná
 (731) Lobelka, s.r.o., Ul. 1 mája 1204/140, Liptovský Mikuláš, SK;
 (740) MG LEGAL s.r.o., Košice-Staré Mesto, SK;

(210) 1581-2023

(220) 18.7.2023

(511) 16, 24, 25, 26, 28, 35, 41 NCL (12)

(511) 16 - Fotografie (tlačoviny); zberateľské karty (nie na hranie); plagáty; brožúry; papierové zástavy; propagačné a spomienkové predmety z papiera, kartónu alebo lepenky, spojené so športovou činnosťou.
 24 - Textilné alebo plastové zástavy.
 25 - Čiapky; tričká; tričká na športovanie chrániace pred odreninami a vyrážkami (rashguards); športové tričká, dresy; šatky, šály; rukavice (oblečenie); papierové klobúky (oblečenie); športové a spoločenské oblečenie; obuv.
 26 - Odznaky na odevy, nie z drahých kovov; miniatúry klubových ocenení vo forme suvenírov (nášivky, galantéria); papierové čiapky na spoločenské zábavy.

28 - Hokejky; siete (športové potreby); puky; rapkáče; korčule; chrániče lakťov (športové potreby); chrániče kolien (športové potreby).

35 - Reklama; prenájom reklamných plôch; poradenstvo v oblasti komunikácie (reklama); vonkajšia reklama; reklamné plagátovanie.

41 - Prenájom štadiónov; prenájom športových plôch; fitness kluby (zdravotné a kondičné cvičenia); organizovanie športových súťaží; organizovanie a vedenie športových podujatí; organizovanie predstavení (manažérske služby); organizovanie vedomostných alebo zábavných súťaží; telesná výchova; organizovanie a vedenie koncertov; výchovno-zábavné klubové služby; záujmová športová činnosť.

(540)

- (550) obrazová
 (591) žltá, červená, čierna
 (731) SENICKÝ HOKEJ, s.r.o., Okružná 1185/4, Senica, SK;
 (740) JURIDIKA advokátska kancelária s.r.o., Nitra, SK;

(210) 1586-2023

(220) 19.7.2023

(511) 29, 30, 43 NCL (12)

(511) 29 - Údeniny; zemiakové hranolčeky; polievky; mäso; ryby (neživé); slanina; zeleninové šaláty; hydina (mäso); bravčové mäso; mäsové chuťovky.
 30 - Palacinky.
 43 - Dodávanie hotových jedál a nápojov na objednávku (katering); kaviarne; reštauračné (stravovacie) služby; rýchle občerstvenie (snackbary); bary (služby).

(540) SPAGO

- (550) slovná
 (731) P. O. E. M., s. r. o., Na Salaš 1568/40A, Bytča, SK;
 (740) JUDr. Mária Kostolná, advokátka, Žilina, SK;

(210) 1589-2023

(220) 19.7.2023

(511) 9, 35, 38, 41 NCL (12)

(511) 9 - Počítačové softvérové aplikácie (sťahovateľné).
 35 - Vzťahy s verejnosťou; prieskum vzťahov medzi občanmi, podnikmi, inštitúciami a spoločenským prostredím; poradenstvo v oblasti komunikácie (vzťahy s verejnosťou a reklama); hospodárske a ekonomické predpovede; odborné obchodné poradenstvo; poradenstvo pri organizovaní a riadení obchodnej činnosti; poradenstvo pri riadení podnikov; odborné obchodné alebo podnikateľské poradenstvo; reklama; on-line reklama na počítačovej komunikačnej sieti; prieskum verejnej mienky; vydávanie a aktualizovanie reklamných alebo náborových materiálov; rozširovanie reklamných materiálov zákazníkom; organizovanie obchodných alebo reklamných výstav a veľtrhov.
 38 - Poskytovanie diskusných fór online.
 41 - Vydávanie textov (okrem reklamných); online vydávanie elektronických kníh a časopisov; elektronická edičná činnosť v malom (DTP služby); online poskytovanie elektronických publikácií (bez možnosti kopírovania); online poskytovanie videozáznamov (bez možnosti kopírovania); vzdelávanie; vydávanie kníh; informácie o výchove a vzdelávaní; koučovanie (školenie); organizovanie a vedenie seminárov; organizovanie kultúrnych alebo vzdelávacích výstav; organizovanie a vedenie vzdelávacích fór s osobnou účasťou.

(540) BEZCYKLENIA

(550) slovná

(731) Terel s.r.o., Karadžičova 7608/12, Bratislava-Ružinov, SK;

(740) BRICHTA & PARTNERS s. r. o., Bratislava-Staré Mesto, SK;

(210) 1590-2023

(220) 20.7.2023

(511) 5, 29, 30 NCL (12)

(511) 5 - Antiseptické prípravky; bakteriologické prípravky na lekárske a zverolekárske použitie; bakteriálne prípravky na lekárske a zverolekárske použitie; liečivé cukríky; sirupy na farmaceutické použitie; tinktúry na lekárske použitie; roztoky na farmaceutické použitie; farmaceutické prípravky; vitamínové prípravky; vakcíny; žuvačky na lekárske použitie; mentol na farmaceutické použitie; pastilky na farmaceutické použitie; kultúry mikroorganizmov na lekárske a zverolekárske použitie; biologické prípravky na lekárske použitie; lieky pre zubné lekárstvo; lieky pre humánnu medicínu; fermenty na farmaceutické použitie; ústne vody na lekárske použitie; výživové doplnky; prípravky z mikroorganizmov na lekárske a zverolekárske použitie; imunostimulátory; výživové prípravky s liečivými účinkami na terapeutické a lekárske použitie; liečivé prípravky na čistenie zubov; farmaceutické prípravky na ošetrovanie pokožky; parafarmaceutické prípravky; minerálne výživové doplnky; potravinové alebo krmivové prípravky so stopovými prvkami; bylinkové výťažky na lekárske

použitie; liečivé rastliny; diétne látky na lekárske použitie; diétne potraviny na lekárske použitie; hygienické výrobky na lekárske použitie; dezinfekčné prípravky; želatína na lekárske použitie; proteínové výživové doplnky.

29 - Želatína; mliečne výrobky; sójové mlieko (náhradka mlieka); výťažky z rias na potravinárske použitie; pokrmové tuky; aloa pravá (potraviny); mliečne fermenty na prípravu jedál; sušené mlieko; potravinárska želatína (nie cukrovinky); potravinárske oleje; mlieko; jogurty; konzervované, sušené, varené alebo nakladané ovocie alebo zelenina; polievky; koncentrované vývary; prípravky na vývary (bujóny); lecitín na prípravu jedál.

30 - Cukríky; žuvačky; cukrovinky; pastilky (cukrovinky); cukríky na osvieženie dychu; žuvačky na osvieženie dychu; med; propolis; včelia kašička; riasy (chuťové prísady); škrob (potraviny); príchute do potravín (okrem éterických esencií a esenciálnych olejov); chuťové prísady.

(540) DERMOVAC

(550) slovná

(731) Bittner Libor, Ing. CSc., Orlovice 175, Orlovice, CZ;

(740) JUDr. Jaromír Saxl, advokát, Brno, CZ;

(210) 1591-2023

(220) 20.7.2023

(511) 3, 5, 29, 30, 32, 35 NCL (12)

(511) 3 - Vonie drevo; kozmetické prípravky; kadidlo; éterické esencie; esenciálne (éterické) oleje; výťažky z kvetov (parfuméria); vydymovacie prípravky (parfumy); oleje na kozmetické použitie; voňavkárske oleje; oleje na toaletné použitie; aromatické látky (esenciálne oleje); kadidlové tyčinky; bylinkové výťažky na kozmetické použitie; aromaterapeutické esenciálne oleje.

5 - Tinktúry (farmaceutické prípravky); liečivé čaje; liečivé rastliny; pastilky na farmaceutické použitie; bylinkové čaje na lekárske použitie; posilňujúce prípravky (toniká); liečivé nápoje; výživové doplnky; repelentné vonné tyčinky; antioxidačné tabletky; proteínové výživové doplnky; fytoterapeutické prípravky na lekárske použitie; bylinkové výťažky na lekárske použitie; výživové prípravky s liečivými účinkami na terapeutické a lekárske použitie; diétne potravinové doplnky.

29 - Džemy; plátky sušeného ovocia; ovocné chuťovky; lisovaná ovocná pasta; spracované ovocie.

30 - Bylinkové čaje (nie na lekárske použitie); čaj; korenie; čajové nápoje; kvety a listy rastlín (náhradky čaju); čajové nápoje s mliekom; bylinkové čaje.

32 - Sirupy na výrobu nealkoholických nápojov; nealkoholické ovocné nápoje; nealkoholické nápoje s kávovou príchuťou; nealkoholické nápoje s čajovou príchuťou; nealkoholické nápoje zo sušeného ovocia; prášky na prípravu nealkoholických nápojov.

35 - Reklama; online reklama na počítačovej komunikačnej sieti; subdodávateľské služby (obchodné služby); tvorba reklamných filmov; marketing.

(540)



- (550) obrazová
 (591) biela, modrá, zelená
 (731) Everest Ayurveda, s.r.o., Bystrá 761/10, Praha, SK;
 (740) Advokátska kancelária Marônek & Partners s. r. o., Bratislava-Ružinov, SK;

(210) 1597-2023

(220) 20.7.2023

(511) 25, 35, 42 NCL (12)

- (511) 25 - Baretky; bundy; bombery; členky (oblečenie); hotové podšívky (časti odevov); chrániče uší proti chladu (pokrývky hlavy); kabáty; kapucne (časti odevov); kombinézy (oblečenie); konfekcia (odevy); košele; legínsy; návleky; nepremokavé odevy; nohavice; nohavicové sukne; obuv; odevy; odevy na športovanie s integrovanými digitálnymi senzormi; parky (teplé krátke kabáty s kapučňou); ponožky; potné vložky; priliehavé čiapky; protišmykové pomôcky na obuv; pulóvre; pyžamá; rukavice bez prstov; snímateľné goliere; šály; šatky (na krk); šaty; šerpy; šilty (pokrývky hlavy); tričká; trikoty (cvičebné úbory); vesty; vrecká na odevy; vrchné ošatenie; zvrchníky; župany.

35 - Obchodné informácie a rady spotrebiteľom pri výbere tovarov a služieb; online reklama na počítačovej komunikačnej sieti; organizovanie módných prehliadok na podporu predaja; podpora predaja pre tretie osoby; poskytovanie obchodných alebo podnikateľských informácií; poskytovanie obchodných informácií prostredníctvom webových stránok; poskytovanie spotrebiteľských rebríčkov tovarov na obchodné alebo reklamné účely; reklama; správa spotrebiteľských vernostných programov.

42 - Grafické dizajnérstvo; módné návrhárstvo; navrhovanie interiérov; navrhovanie kostýmov; poskytovanie technologických informácií o inováciách šetrných k životnému prostrediu a o ekologických inováciách.

(540) Ladime

- (550) slovná
 (731) Ladime s.r.o., Jadrová 3226/9, Bratislava-Ružinov, SK;

(210) 1601-2023

(220) 21.7.2023

(511) 3, 30, 32, 35 NCL (12)

- (511) 3 - Kozmetické prípravky; neliečivé kozmetické a toaletné prípravky; mydlá; kozmetické prípravky do kúpeľa; skrášľovacie masky (kozmetické prípravky); vlasové vody; kozmetické krémy; levanduľová voda; výťažky z kvetov (parfuméria); oleje na kozmetické použitie; levanduľový olej; oleje na toaletné použitie; kozmetické pleťové vody; čistiace toaletné mlieka; toaletné prípravky; šampóny; kozmetické prípravky na starostlivosť o pleť; balzamy (nie na lekárske použitie);

vlasové kondicionéry; bylinkové výťažky na kozmetické použitie; micelárna voda; kozmetické toniká; pleťové séra; pleťové hydratačné prípravky na kozmetické použitie.

30 - Káva; čaj; sladké žemle; rastlinné prípravky (kávové náhradky); zákusky, koláče; keksy; sušienky; pečivo.

32 - Sirupy a iné prípravky na výrobu nealkoholických nápojov; sirupy na výrobu nápojov; sirupy na výrobu limonád; limonády; nealkoholické nápoje.

35 - Maloobchodné služby s tovarmi uvedenými v triede 3, 30 a 32 tohto zoznamu; veľkoobchodné služby s tovarmi uvedenými v triede 3, 30 a 32 tohto zoznamu.

(540) BeLavende

- (550) slovná
 (731) LEKRA, s.r.o., Trnava pri Laborci 62, SK;
 (740) MG LEGAL s.r.o., Košice-Staré Mesto, SK;

(210) 1611-2023

(220) 25.7.2023

(511) 25 NCL (12)

- (511) 25 - Odevy, obuv, pokrývky hlavy; obuv; pančuchy; baretky; čiapky; pleteniny; vysoká obuv; nízke čižmy; špičky na obuv; ramienka na dámsku bielizeň; šnurovacie topánky; goliere (časti odevov); nákrčníky; krátke kabátiky; priliehavé čiapky; živôtky, korzety (spodná bielizeň); spodná bielizeň; kapucne (časti odevov); opasky (časti odevov); pletené šatky; župany; pulóvre; svetre; rúcha, ornáty; ponožky; podväzky; podväzky na pančuchy; sáry čižiem; košele; náprsenky; odevy; klobúky; kožušiny (oblečenie); pančuškové nohavice; korzety; kostýmy, obleky; konfekcia (odevy); nohavice; vrchné ošatenie; rukavice (oblečenie); šatky, šály; šerpy; pleteniny (oblečenie); gabardénové plášte; vesty; kabáty; legíny; oblečenie z úpletových textílií; sukne; oblečenie pre bábätká; kožušinové kabáty; plážové oblečenie; plážová obuv; pyžamá; šaty; dreváky; podprsenky; bundy; saká; plavky; topánky; členky (oblečenie); body (spodná bielizeň); šatky (na krk); kožené odevy; tričká; šatové sukne; dámske nohavičky; športové tielka; členkové topánky; šatky (na hlavu).

(540) ESET

- (550) slovná
 (731) TITIHARMONY, s.r.o., Obrancov Mieru 317, Spišská Teplica, SK;
 (740) Kaliak Michal, Bratislava-Ružinov, SK;

(210) 1612-2023

(220) 25.7.2023

(511) 35, 37, 39 NCL (12)

- (511) 35 - Kancelárie zaoberajúce sa dovozom a vývozom; organizovanie obchodných alebo reklamných výstav; podpora predaja pre tretie osoby; zásobovacie služby pre tretie osoby (nákup tovarov a služieb pre iné podniky); obchodné sprostredkovateľské služby; riadenie obchodnej činnosti v stavebníctve; vyhľadávanie potenciálnych zákazníkov pre tretie osoby.

37 - Stavebníctvo (stavebná činnosť); izolovanie proti vlhkosti (stavebníctvo); stavebný dozor; inštalácie kuchynských zariadení; izolovanie stavieb; murárske práce; montovanie lešení; prenájom stavebných žeriavov; inštalácie okien a dverí.

39 - Prenájom automobilov; kamiónová nákladná doprava; doručovanie tovarov; skladovanie tovarov (úschova); skladovanie; uskladňovanie; prenájom skladísk; prenájom dopravných prostriedkov; sprostredkovanie nákladnej dopravy; rezervácie dopravy.

(540) marand

(550) slovná

(731) marand plus, s.r.o., Levická 78/7, Nitra, SK;

(740) Advokátska kancelária CIMRÁK s.r.o., Nitra, SK;

(210) 1614-2023

(220) 25.7.2023

(511) 16, 25, 40 NCL (12)

(511) 16 - Oblečenie; grafické vzory (tlačoviny); podklady na tlačenie, nie textilné; olejotlače.

25 - Odevy, obuv, pokrývky hlavy; oblečenie pre motoristov; obuv; čiapky; pleteniny; krátke kabátiky; pánska spodná bielizeň (trenírky, boxerky); spodná bielizeň; šilty; pulóvre; svetre; ponožky; košele; košele s krátkym rukávom; kostýmy, obleky; konfekcia (odevy); nohavice; cyklistické oblečenie; vrchné ošatenie; rukavice (oblečenie); hotové podšívky (časti odevov); šatky, šály; pleteniny (oblečenie); vesty; kabáty; legíny; oblečenie z úpletových textílií; športové tričká, dresy; kožušínové kabáty; plážové oblečenie; plážová obuv; vrecká na odevy; pyžamá; šaty; dreváky; sandále; pánska spodná bielizeň (slipy); zvrchníky; uniformy; bundy; saká; papierové odevy; plavky (pánske); plavky; kúpacie plášte; podbradníky, nie papierové; body (spodná bielizeň); šatky (na krk); tričká; nohavicové sukne; pončá; šatové sukne; dámske nohavičky; športové tielka; vyšívané odevy; pokrývky hlavy; odevy so zabudovanými svetelnými diódami.

40 - Tlačenie vzorov; fototlač; hĺbkotlač (fotografické leptanie); litografia (kameňotlač); tlač, tlačenie.

(540) mojavec

(550) slovná

(731) BJK Foto s.r.o., Svätotrojičné nám. 19/19, Krupina, SK;

(740) Kaliak Michal, Bratislava-Ružinov, SK;

(210) 1615-2023

(220) 25.7.2023

(511) 9, 35, 38, 41 NCL (12)

(511) 9 - Nosiče zvukových nahrávok; premietacie plochy, plátna; audiovizuálne prijímače; premietacie prístroje; exponované filmy; exponované kinematografické filmy; elektronické publikácie (sťahovateľné).

35 - Rozširovanie reklamných materiálov; vydávanie reklamných textov; reklama; rozhlasová reklama; televízna reklama; online reklama na počítačovej komunikačnej sieti; prenájom reklamného času v komunikačných médiách; tvorba reklamných filmov; marketing; telemarketingové služby; poskytovanie

obchodných informácií prostredníctvom webových stránok; cielený marketing; vonkajšia reklama; marketing prostredníctvom influencerov.

38 - Rozhlasové vysielanie; televízne vysielanie; prenos digitálnych súborov; vysielanie káblovej televízie; kontinuálny prenos dát (streaming); rádiová komunikácia.

41 - Zábava; filmové štúdiá; rozhlasová zábava; požičiavanie kinematografických filmov; produkcia filmov (nie reklamných); tvorba rozhlasových a televíznych programov; tvorba seriálov; televízna zábava; premietanie kinematografických filmov; nahrávanie videopások; požičiavanie videopások; postsynchronizácia, dabing; požičiavanie audioprístrojov; písanie textov scenárov nie na reklamné účely; online poskytovanie videozáznamov (bez možnosti kopírovania); písanie televíznych a filmových scenárov (tvorba); poskytovanie nestťahovateľných filmov prostredníctvom služieb na prenos videí (na požiadanie); poskytovanie nestťahovateľných televíznych programov prostredníctvom služieb na prenos videí (na požiadanie); distribúcia filmov; režírovanie filmov (okrem reklamných).

(540) Karol

(550) slovná

(731) D.N.A., s.r.o., Šancová 3563/100, Bratislava-Nové Mesto, SK;

(740) Advokátska kancelária Paul Q, s. r. o., Bratislava-Staré Mesto, SK;

(210) 1616-2023

(220) 25.7.2023

(511) 13, 37 NCL (12)

(511) 13 - Motorizované zbrane; plynové zbrane na slzotvorný plyn; kefy na čistenie strelných zbraní; delostrelecké zbrane; balistické zbrane; lovecké strelné zbrane; úderníky strelných zbraní; závery strelných zbraní; strelné zbrane; spúšte strelných zbraní; olovené broky do loveckých zbraní; munícia do strelných zbraní; mínomety (strelné zbrane); projektily (zbrane); kolískové čapy na ťažké palné zbrane; podstavce pod strelné zbrane; zameriavacie zariadenia na strelné zbrane okrem ďalekohľadov; vzduchové pištole (zbrane); tlmiče na zbrane; nabíjací pás na automatické zbrane; krátke strelné zbrane; harpúny do harpúnových zbraní.

37 - Inštalácie, údržba a opravy strojov; opravy opotrebovaných alebo poškodených strojov.

(540) GEARMS

(550) slovná

(731) Juraj Capák, Jiráskova 165/8, Stará Turá, SK;

(740) Kaliak Michal, Bratislava-Ružinov, SK;

(210) 1618-2023

(220) 26.7.2023

(511) 32, 33, 35, 43 NCL (12)

(511) 32 - Pivo; sladové pivo; pivná mladinka; nealkoholické pivo; nízkoalkoholické pivo; chmeľové výťažky na výrobu piva; sladina (výluh sladu); d'umbierové pivo

(závorové); pívá s ovocnou príchuťou; miešané nápoje z piva; kvas (nealkoholický nápoj); pivové koktaily; nealkoholické nápoje; izotonické nápoje; energetické nealkoholické nápoje; nealkoholické koktaily; príchuť na výrobu nápojov; prípravky na výrobu nápojov; ovocné nektáre; mixované ovocné alebo zeleninové nápoje; nealkoholické ovocné výťažky; mušty; limonády; nealkoholické aperitívy; stolové vody; citronády; minerálne vody (nápoje); sýtené vody; šerbety (nápoje); nealkoholické ovocné nápoje; ovocné džúsy; zeleninové džúsy (nápoje); sirupy na výrobu nápojov; sladový sirup na výrobu nápojov.

33 - Alkoholické nápoje okrem piva; vopred pripravené miešané alkoholické nápoje (nie s pivom); cider (alkoholický nápoj); jablčné mušty (alkoholické); hruškový mušt (alkoholický); alkoholické výťažky z ovocia; víno; vodnár (matolinové víno); aperitívy; destilované nápoje; koktaily; digestíva (liehoviny a likéry); liehoviny; liehové esencie; brandy, vínovica; alkoholické nápoje s ovocím; saké; alkoholické nápoje z ryže; alkoholické nápoje z cukrovej trstiny (nira).

35 - Maloobchodné a veľkoobchodné služby s pivom, s alkoholickými a nealkoholickými nápojmi a s tovarom uvedeným v triedach 32 a 33 tohto zoznamu; maloobchodné a veľkoobchodné služby s pivom, s alkoholickými a nealkoholickými nápojmi, so sladom, so sladom na výrobu piva a liehovín, so sladom pre zvieratá, s naklíčeným sladom, s nespracovanými sladovými obilninami, so sladovým jačmeňom, so zvyškami sladových látok používanými ako krmivo pre zvieratá, s pivným jačmeňom na varenie piva, s chmeľovými šiškami, s chmeľovými granulami, s chmeľom, s múkou so zníženým obsahom bielkovín používanou pri výrobe piva, s pivným octom, s chemikáliami používanými pri varení piva, s činidlami na čistenie piva, s enzýmami pre pivovarnícky priemysel, s plesňovými enzýmami na varenie piva, s konzervačnými činidlami do piva, s pivovarníckym obilím ako hnojivom, s farbivami a pigmentmi do piva; prenájom predajných automatov; maloobchodné a veľkoobchodné služby s tovarmi uvedenými v triedach 32 a 33 tohto zoznamu poskytované prostredníctvom katalógov, internetu, televízie a iných komunikačných médií; obchodné poradenstvo v oblasti franchisingu; reklama; online reklama na počítačovej komunikačnej sieti; písanie reklamných textov; vydávanie reklamných textov; aktualizovanie reklamných materiálov; prenájom reklamných materiálov; prenájom reklamného času v komunikačných médiách; televízna reklama; rozhlasová reklama; rozširovanie reklamných materiálov zákazníkom (letáky, prospekty, tlačoviny, vzorky); rozširovanie vzoriek tovarov; rozširovanie reklamných oznamov; prenájom reklamných plôch; platené reklamné služby typu „klikni sem“; marketing; podpora predaja pre tretie osoby; organizovanie obchodných alebo reklamných výstav; organizovanie veľtrhov; organizovanie reklamných a obchodných predvážacích akcií na podporu predaja výrobkov a služieb; odborné obchodné alebo podnikateľské

poradenstvo; služby porovnávania cien; obchodná administratíva; kancelárske práce; administratívne spracovanie obchodných objednávok; zostavovanie štatistík; grafická úprava tlačovín na reklamné účely; vyhľadávanie informácií v počítačových súboroch pre tretie osoby; zbieranie údajov do počítačových databáz; zoraďovanie údajov v počítačových databázach; prieskum trhu; prieskum verejnej mienky; analýzy nákladov; fakturácie; vyhľadávanie sponzorov; komerčné informačné kancelárie; reklamné agentúry; obchodné sprostredkovanie služieb uvedených v triedach 35 a 43 tohto zoznamu.

43 - Pivárne (služby); bary (služby); rýchle občerstvenie (snackbary); kaviarne; samoobslužné jedálne; reštauračné (stravovacie) služby; závodné jedálne; dodávanie hotových jedál a nápojov na objednávku (katering); hotelierske služby; rezervácie prechodného ubytovania; rezervácie ubytovania v hoteloch; rezervácie ubytovania v penziónoch; penzióny; motely (služby); ubytovacie kancelárie (hotely, penzióny); turistické ubytovne; prenájom prechodného ubytovania; požičiavanie prístrojov na prípravu jedál; prenájom zariadení na výdaj nápojov; prenájom prenosných stavieb; poskytovanie pozemkov pre kempingy; požičiavanie stoličiek, stolov, obrusov a nápojového skla; poskytovanie rád a informácií o uvedených službách prostredníctvom komunikačných médií, elektronickej pošty, SMS, počítačových sietí a internetu alebo verbálne.

(540)



(550) obrazová

(591) svetlomodrá, biela, červená, tmavomodrá, svetlohnedá

(731) HACCP Consulting s.r.o., Slivková 575/12, Nitrianske Hrnčiarovce, SK;

(210) 1621-2023

(220) 25.7.2023

(511) 5 NCL (12)

(511) 5 - Farmaceutické prípravky; zverolekárske prípravky; hygienické prípravky a potreby; dietetické potraviny a prípravky na lekárske a veterinárne použitie; potrava pre dojčatá; výživové doplnky pre ľudí a zvieratá;

náplasti, obväzový materiál; materiály na plombovanie zubov; zubný vosk; dezinfekčné prípravky; prípravky na ničenie škodcov; fungicídy; herbicídy.

(540)



(550) obrazová

(731) Dr. Willmar Schwabe GmbH & Co. KG, Willmar-Schwabe-Strasse 4, 76227 Karlsruhe, DE;

(740) ROTT & RÚŽIČKA, Patentová, známková a právna kancelária, verejná obchodná spoločnosť, Bratislava, SK;

(210) 1622-2023

(220) 25.7.2023

(511) 6, 7, 11, 19, 35 NCL (12)

(511) 6 - Drobný železiarsky tovar; kovové spojky na neelektrické káble; kovové vodovodné potrubia; kovové potrubné kolená; kovové objímky na potrubia; kovové spojky na potrubia; kovové potrubia; kovové armatúry na potrubia na stlačený vzduch; kovové klapky na vodovodné potrubia; kovové prípojky a odbočky na potrubia; kovové potrubia ventilačných a klimatizačných zariadení; kovové pouličné kanály.

7 - Spojky a prevodovky (okrem spojok a prevodoviek do pozemných vozidiel); prevzdušňovacie čerpadlá do akvárií; vzduchové chladiče; odstredivé čerpadlá; armatúry parných kotlov; stroje na odstraňovanie vodného kameňa parných kotlov; kondenzačné zariadenia; spojky, spojenia, styky, kĺby (časti motorov); odvodňovacie stroje; rozprašovače odpadových vôd; prístroje na sýtenie vody; prístroje na mineralizáciu pitnej vody; ohrievače vody (časti strojov); ejektory, prúdové čerpadlá; čerpadlá (časti strojov alebo motorov); filtrovacie stroje; rozprašovače (stroje); elektrické kuchynské drviče; membrány čerpadiel; drviace stroje; piesty (časti strojov alebo motorov); čerpadlá, pumpy (stroje); vzduchové kompresory (zariadenia garáží); čerpadlá do vykurovacích zariadení; vývevy (stroje); ventily (časti strojov alebo motorov); kompresory (stroje); čerpadlá na stlačený vzduch; drviče odpadu (stroje); vložky do filtračných zariadení; ovládacie káble strojov a motorov; riadiace mechanizmy strojov a motorov; kompresory chladiacich zariadení; filtre (časti strojov alebo motorov); vrtné veže (plávajúce alebo neplávajúce); chladiče motorov; elektródy zväracích strojov; zariadenia na elektrické zváranie; elektrické zväračské zariadenia; spájkovacie lampy; elektrické zariadenia na zváranie plastových obalov; samoregulačné palivové čerpadlá; stroje na vnútorné čistenie potrubí; bazénové protiprúdové čerpadlá.

11 - Prístroje a zariadenia na osvetľovanie, vykurovanie, chladenie, výrobu pary, prípravu jedál, sušenie, vetranie, rozvod vody a sanitárne zariadenia;

prístroje na chladenie vzduchu; klimatizačné zariadenia; zariadenia na filtrovanie vzduchu; teplovzdušné zariadenia; konštrukcie pecí; vane; inštalčný materiál na vane; ohrievače vody (bojlery); kúpeľňové armatúry; bidety; bojler (nie časti strojov); pece; hydranty; radiátorové uzávery; ohrievače vody; prenosné záchody; vykurovacie telesá; kohútiky na potrubia a kanalizáciu; regenerátory tepla; šamotové obloženia pecí; vykurovacie zariadenia, vyhrievacie zariadenia; teplovodné vykurovacie zariadenia; výhrevné kotly; kotlové rúry do vykurovacích zariadení; vykurovacie telesá na kúrenie tuhými, tekutými alebo plynými palivami; elektrické vykurovacie telesá; radiátory ústredného kúrenia; zvlhčovače vzduchu na radiátory ústredného kúrenia; vyhrievacie telesá; komínové rúry, dymovody; komínové dúchadlá, ventilátory; vodovodné zariadenia; klimatizačné prístroje; potrubia (časti sanitarnej inštalácie); vodovody; toalety (WC); zariadenia na dezinfikovanie; sprchy; zariadenia na úpravu vody; zariadenia na filtrovanie vody; zariadenia na chladenie vody; tlakové zásobníky vody; sterilizátory vody; výmenníky tepla (nie časti strojov); čistiace zariadenia na odpadovú vodu; elektrické radiátory; kachle; filtre na pitnú vodu; rošty do pecí; kozubové vložky; chladiace zariadenia a stroje; plynové horáky; plynové bojler; spaľovacie pece; umývadlá; hladinové regulačné ventily do nádrží; radiátory (na kúrenie); vzduchové ventily na parné vykurovacie telesá; zariadenia a stroje na čistenie alebo úpravu vody; chladiace prístroje a zariadenia; dymové klapky (vykurovanie); príslušenstvo na reguláciu vodných alebo plynových zariadení a na vodovodné alebo plynové potrubia; bezpečnostné zariadenia na vodné alebo plynové zariadenia a na vodovodné alebo plynové potrubia; kohútiky; sanitárne (toaletné) prístroje a zariadenia; špirály (časti destilačných, ohrievacích a ochladzovacích zariadení); ventilátory (časti vetracích zariadení); vetracie zariadenia; toaletné (záchodové) misy; záchodové sedadlá; objímky na tienidlá; zmiešavacie batérie na vodovodné potrubia; regulačné a bezpečnostné zariadenia na plynové potrubia; regulačné a bezpečnostné zariadenia na prístroje na vodu; prístroje a zariadenia na zmäkčovanie vody; zariadenia na zásobovanie vodou; regulačné a bezpečnostné zariadenia na plynové prístroje; kotlové rúry vykurovacích kotlov; kozuby (domové); tepelné čerpadlá; solárne kolektory na ohrev vody a vykurovanie; splachovacie zariadenia, splachovače; prírodné zariadenia ku kúrenárskym a teplárenským kotlom; chladničky; zariadenia na prívod vody; hydromasážne vane; sprchovacie kabíny; drezy; elektrické varné kanvice; ohrievacie nádoby; prístroje na filtrovanie a čistenie vody v akváriách; expanzné nádrže na ústredné vykurovanie; termostatické ventily (časti ústredného kúrenia); ohrievacie a chladiace zariadenia na distribúciu teplých a studených nápojov; elektrické varné dosky; prístroje a zariadenia podlahového kúrenia; zvlhčovače vzduchu; odvlhčovače; prístroje na dávkovanie dezinfekčných roztokov do vodovodných

potrubí sanitárnych zariadení; membrány do jednotiek reverznej osmózy; filtre do prístrojov na filtrovanie vody; osmotické membrány reverznej osmózy; kuchynské drezy integrované do pracovnej dosky; zariadenia na reverznú osmózu; bioreaktory na čistenie odpadových vôd; tepelne stabilizované polypropylénové potrubia do vykurovacích zariadení; membrány do prístrojov na filtrovanie vody; ohrievače lepidla, gleja; automatické zavlažovacie zariadenia; difúzery k zavlažovacím zariadeniam; zavlažovacie stroje pre poľnohospodárstvo; hydroponické zavlažovacie systémy.

19 - Nekovové neohybné rúry pre stavebníctvo; nekovové stavebné materiály; asfaltové dlažby; dlažby (nekovové); nekovové vodovodné potrubia; odbočky, prípojky potrubia (nekovové); kameninové rúry; sadra (stavebný materiál); lamelové obloženie (nekovové); konštrukčné materiály (nekovové); stavebné materiály (nekovové); nekovové ventilačné a klimatizačné potrubia; nekovové tlakové potrubia; žiaruvzdorné nekovové stavebné materiály.

35 - Kancelárske práce; obchodný manažment, obchodná organizácia a obchodná administratíva; reklama; pomoc pri riadení obchodnej činnosti; poskytovanie obchodných alebo podnikateľských informácií; reklamné plagátovanie; sprostredkovateľne práce; poradenstvo pri organizovaní a riadení obchodnej činnosti; predvádzanie tovaru; cielené posielanie reklamných materiálov poštou; obchodný alebo podnikateľský prieskum; prenájom reklamných materiálov; poradenstvo pri organizovaní obchodnej činnosti; marketingový prieskum; odborné obchodné alebo podnikateľské poradenstvo; prenájom reklamných plôch; podpora predaja pre tretie osoby; marketing; zbieranie údajov do počítačových databáz; zoraďovanie údajov v počítačových databázach; optimalizácia návštevnosti webových stránok; aktualizácia a údržba údajov v počítačových databázach; poskytovanie obchodných informácií prostredníctvom webových stránok; indexovanie webových stránok na obchodné alebo reklamné účely; obchodné sprostredkovateľské služby; administratívne spracovanie obchodných objednávok.

(540) BRAHAMA

(550) slovná

(731) Štefan Pavlík - BRAHAMA, Víťaz 463, SK;

(740) JUDr. Soňa Surmová, LL.M., advokátka, Prešov, SK;

(210) 1623-2023

(220) 26.7.2023

(511) 38, 41 NCL (12)

(511) 38 - Prenos digitálnych súborov a elektronickej pošty; rozhlasové a televízne vysielanie; prenos videonahrávok na objednávku.

41 - Tvorba rozhlasových a televíznych programov; hudobná tvorba; organizovanie kultúrnych alebo vzdelávacích výstav; organizovanie a vedenie konferencií, kongresov a sympózií; režírovanie a produkcia filmov okrem reklamných; kultúrne, vzdelávacie alebo zábavné služby poskytované

v zábavných parkoch, cirkusoch, zoologických záhradách, umeleckých galériách a múzeách; rezervácie vstupeniek a rezervačné služby na vzdelávacie, športové a zábavné podujatia; písanie televíznych a filmových scenárov (tvorba); skladanie piesní.

(540)

andre tribale
onet

(550) obrazová

(731) Kralovič Andrej, Hurbanova 2468/10, Piešťany, SK;

(210) 1624-2023

(220) 26.7.2023

(511) 32, 33, 35, 43 NCL (12)

(511) 32 - Pivo; sladové pivo; pivná mladinka; nealkoholické pivo; nízkoalkoholické pivo; chmeľové výťažky na výrobu piva; sladina (výluh sladu); d'umbierové pivo (závorové); pivá s ovocnou príchuťou; miešané nápoje z piva; kvas (nealkoholický nápoj); pivové koktaily; nealkoholické nápoje; izotonické nápoje; energetické nealkoholické nápoje; nealkoholické koktaily; príchute na výrobu nápojov; prípravky na výrobu nápojov; ovocné nektáre; mixované ovocné alebo zeleninové nápoje; nealkoholické ovocné výťažky; mušty; limonády; nealkoholické aperitívy; stolové vody; citrónády; minerálne vody (nápoje); sytené vody; šerbety (nápoje); nealkoholické ovocné nápoje; ovocné džúsy; zeleninové džúsy (nápoje); sirupy na výrobu nápojov; sladový sirup na výrobu nápojov.

33 - Alkoholické nápoje okrem piva; vopred pripravené miešané alkoholické nápoje (nie s pivom); cider (alkoholický nápoj); jablčné mušty (alkoholické); hruškový mušt (alkoholický); alkoholické výťažky z ovocia; víno; vodnár (matolinové víno); aperitívy; destilované nápoje; koktaily; digestíva (liehoviny a líkery); liehoviny; liehové esencie; brandy, vínovica; alkoholické nápoje s ovocím; saké; alkoholické nápoje z ryže; alkoholické nápoje z cukrovej trstiny (nira).

35 - Maloobchodné a veľkoobchodné služby s pivom, s alkoholickými a nealkoholickými nápojmi a s tovarom uvedeným v triedach 32 a 33 tohto zoznamu; maloobchodné a veľkoobchodné služby s pivom, s alkoholickými a nealkoholickými nápojmi, so sladom, so sladom na výrobu piva a liehovín, so sladom pre zvieratá, s naklíčeným sladom, s nespracovanými sladovými obilninami, so sladovým jačmeňom, so zvyškami sladových látok používanými ako krmivo pre zvieratá, s pivným jačmeňom na varenie piva, s chmeľovými šiškami, s chmeľovými granulami, s chmeľom, s múkou so zníženým obsahom bielkovín používanou pri výrobe piva, s pivným octom, s chemikáliami používanými pri varení piva, s činidlami na čírenie piva, s enzýmami pre pivovarnícky priemysel, s plesňovými enzýmami na varenie piva, s konzervačnými činidlami

do piva, s pivovarníckym obilím ako hnojivom, s farbivami a pigmentmi do piva; prenájom predajných automatov; maloobchodné a veľkoobchodné služby s tovarmi uvedenými v triedach 32 a 33 tohto zoznamu poskytované prostredníctvom katalógov, internetu, televízie a iných komunikačných médií; obchodné poradenstvo v oblasti franchisingu; reklama; online reklama na počítačovej komunikačnej sieti; písanie reklamných textov; vydávanie reklamných textov; aktualizovanie reklamných materiálov; prenájom reklamných materiálov; prenájom reklamného času v komunikačných médiách; televízna reklama; rozhlasová reklama; rozširovanie reklamných materiálov zákazníkom (letáky, prospekty, tlačoviny, vzorky); rozširovanie vzoriek tovarov; rozširovanie reklamných oznamov; prenájom reklamných plôch; platené reklamné služby typu „klikni sem“; marketing; podpora predaja pre tretie osoby; organizovanie obchodných alebo reklamných výstav; organizovanie veľtrhov; organizovanie reklamných a obchodných predvážacích akcií na podporu predaja výrobkov a služieb; odborné obchodné alebo podnikateľské poradenstvo; služby porovnávania cien; obchodná administratíva; kancelárske práce; administratívne spracovanie obchodných objednávok; zostavovanie štatistík; grafická úprava tlačovín na reklamné účely; vyhľadávanie informácií v počítačových súboroch pre tretie osoby; zbieranie údajov do počítačových databáz; zoraďovanie údajov v počítačových databázach; prieskum trhu; prieskum verejnej mienky; analýzy nákladov; fakturácie; vyhľadávanie sponzorov; komerčné informačné kancelárie; reklamné agentúry; obchodné sprostredkovanie služieb uvedených v triedach 35 a 43 tohto zoznamu.

43 - Pivárne (služby); bary (služby); rýchle občerstvenie (snackbary); kaviarne; samoobslužné jedálne; reštauračné (stravovacie) služby; závodné jedálne; dodávanie hotových jedál a nápojov na objednávku (katering); hotelierske služby; rezervácie prechodného ubytovania; rezervácie ubytovania v hoteloch; rezervácie ubytovania v penziónoch; penzióny; motely (služby); ubytovacie kancelárie (hotely, penzióny); turistické ubytovne; prenájom prechodného ubytovania; požičiavanie prístrojov na prípravu jedál; prenájom zariadení na výdaj nápojov; prenájom prenosných stavieb; poskytovanie pozemkov pre kempingy; požičiavanie stoličiek, stolov, obrusov a nápojového skla; poskytovanie rád a informácií o uvedených službách prostredníctvom komunikačných médií, elektronickej pošty, SMS, počítačových sietí a internetu alebo verbálne.

(540)



- (550) obrazová
 (591) biela, odtiene červenej, béžová
 (731) HACCP Consulting s.r.o., Slivková 575/12, Nitrianske Hrnčiarovce, SK;

(210) 1625-2023

(220) 26.7.2023

(511) 35, 38, 41 NCL (12)

(511) 35 - Cielené posielanie reklamných materiálov poštou; aktualizovanie reklamných materiálov; prieskum trhu; prenájom reklamných materiálov; vydávanie reklamných textov; reklama; rozhlasová reklama; obchodný alebo podnikateľský výskum; vzťahy s verejnosťou (public relations); obchodné alebo podnikateľské informácie; prieskum verejnej mienky; spracovanie textov; zbieranie údajov do počítačových databáz; zoraďovanie údajov v počítačových databázach; písanie reklamných textov; zostavovanie štatistík; marketing; aktualizácia a údržba údajov v počítačových databázach; poskytovanie obchodných informácií prostredníctvom webových stránok; online poskytovanie obchodného priestoru pre nákupcov a predajcov tovarov a služieb; rozvíjanie reklamných nápadov; plánovanie stretnutí (kancelárske práce); pripomínanie stretnutí (kancelárske práce); písanie textov scenárov na reklamné účely; záznamy písomnej komunikácie a údajov; zostavovanie zoznamov informácií na obchodné alebo reklamné účely; poradenstvo v oblasti komunikácie (vzťahy s verejnosťou); poradenstvo v oblasti komunikácie (reklama); cielený marketing; vonkajšia reklama; organizovanie a vedenie obchodných podujatí; spracovanie údajov (kancelárske práce).
 38 - Online posielanie pohľadníc; poskytovanie diskusných fór online; prenos digitálnych nahrávok (podcastov).

41 - Športová a kultúrna činnosť; výchova; zábava; akadémie (vzdelávanie); organizovanie vedomostných alebo zábavných súťaží; korešpondenčné vzdelávacie kurzy; vydávanie textov (okrem reklamných);školenia; vyučovanie; vzdelávanie;

požičiavanie zvukových nahrávok; produkcia filmov (nie reklamných); divadelné predstavenia; tvorba divadelných alebo iných predstavení; organizovanie a vedenie kolokvií; organizovanie a vedenie konferencií; organizovanie a vedenie kongresov; informácie o výchove a vzdelávaní; organizovanie kultúrnych alebo vzdelávacích výstav; služby poskytované prázdninovými tábormi (zábava); organizovanie živých vystúpení; premietanie kinematografických filmov; detské škôlky (vzdelávanie); plánovanie a organizovanie večierok; organizovanie a vedenie seminárov; organizovanie a vedenie sympózií; organizovanie a vedenie tvorivých dielní (výučba); rezervácie vstupeniek na zábavné predstavenia; organizovanie predstavení (manažérske služby); písanie textov scenárov nie na reklamné účely; online vydávanie elektronických kníh a časopisov; online poskytovanie elektronických publikácií (bez možnosti kopírovania); fotografické reportáže; fotografovanie; koučovanie (školenie).

(540) Tempus Universum

- (550) slovná
 (731) Hujsová Ľubomíra, Mgr., Badgasse 18, Bad Deutsch - Altenburg, AT;
 (740) Mgr. Peter Gemeran, advokát, Bratislava-Ružinov, SK;

(210) 1626-2023

- (220) 26.7.2023
 (511) 39, 41, 43, 44 NCL (12)
 (511) 39 - Spreádzanie turistov; prenájom automobilov; automobilová doprava; turistické prehliadky (doprava); skladovanie tovarov (úschova); parkovanie automobilov (služby); prenájom dopravných prostriedkov; prenájom garáží; prenájom miest na parkovanie; prenájom vozidiel; sprostredkovanie dopravy; služby vodičov; doručovacie služby.
 41 - Akadémie (vzdelávanie); poskytovanie zariadení na oddych a rekreáciu; prenájom športových plôch; organizovanie a vedenie koncertov; plánovanie a organizovanie večierok; organizovanie plesov; rezervácie vstupeniek na zábavné predstavenia; organizovanie živých vystúpení; organizovanie kultúrnych alebo vzdelávacích výstav; informácie o možnostiach zábavy; organizovanie a vedenie seminárov; organizovanie a vedenie kongresov; organizovanie a vedenie konferencií; vzdelávanie; školenia; zábava.
 43 - Ubytovacie kancelárie (hotely, penzióny); hotelové ubytovacie služby; prenájom prechodného ubytovania; rezervácie prechodného ubytovania; rezervácie ubytovania v hoteloch; prenájom prednáškových sál; recepcné služby pre dočasné ubytovanie (správa príchodov a odchodov); dodávanie hotových jedál a nápojov na objednávku (katering); kaviarne; reštauračné (stravovacie) služby; rýchle občerstvenie (snackbary); ubytovanie pre zvieratá; bary (služby); požičiavanie stoličiek, stolov, obrusov a nápojového skla; požičiavanie prístrojov na prípravu jedál.
 44 - Masáže; salóny krásy; aromaterapeutické služby; sauny (služby); verejné kúpele (na hygienické účely).

(540) WeiX HOTEL

- (550) slovná
 (731) Real Financial s.r.o., Líščie nivy 7, Bratislava-Ružinov, SK;
 (740) Bukovinský & Chlipala, s.r.o., Bratislava-Ružinov, SK;

(210) 1627-2023

- (220) 26.7.2023
 (511) 33 NCL (12)
 (511) 33 - Alkoholické nápoje okrem piva; alkoholizované prípravky na výrobu nápojov.

(540)



- (550) obrazová
 (591) medená, bledohnedá
 (731) Šimonovič Daniel, Ing., Bratislavská 587/22, Modra, SK;
 (740) Advokátska kancelária M2 Legal s. r. o., Martin, SK;

(210) 1628-2023

- (220) 26.7.2023
 (511) 35 NCL (12)
 (511) 35 - Marketing.

(540) KINEKUS RADOSŤ Z UŽITOČNÝCH VECÍ

- (550) slovná
 (731) INVEST - K, s.r.o., Rosinská cesta 13, Žilina, SK;

(210) 1629-2023

- (220) 26.7.2023
 (511) 35, 38, 41, 42 NCL (12)
 (511) 35 - Online reklama na počítačovej komunikačnej sieti; prenájom reklamného času v komunikačných médiách; tvorba reklamných filmov; reklama na výrobky prostredníctvom influencerov.
 38 - Prenos digitálnych súborov; prenos videonahrávok na objednávku; prenos digitálnych nahrávok (podcastov).
 41 - Zábava; filmové štúdiá; požičiavanie zvukových nahrávok; produkcia filmov (nie reklamných);

tvorba rozhlasových a televíznych programov; tvorba divadelných alebo iných predstavení; hudobné skladateľské služby; online poskytovanie elektronických publikácií (bez možnosti kopírovania); organizovanie a vedenie koncertov; online poskytovanie digitálnej hudby (bez možnosti kopírovania); online poskytovanie videozáznamov (bez možnosti kopírovania); skladanie piesní; poskytovanie nesťahovateľných filmov prostredníctvom služieb na prenos videí (na požiadanie); organizovanie a vedenie zábavných podujatí; hudobná výchova a vzdelávanie.

42 - Módne návrhárstvo; grafické dizajnérstvo.

(540) Mila Azul

(550) slovná

(731) AZUL Entertainment s.r.o., Čorgovská 104/18, Valaliky, SK;

(740) Advokátska kancelária JUDr. Daniel Blyšťan s.r.o., Košice-Staré Mesto, SK;

(210) 1630-2023

(220) 26.7.2023

(511) 35, 38, 41 NCL (12)

(511) 35 - Cielené posielanie reklamných materiálov poštou; aktualizovanie reklamných materiálov; prieskum trhu; prenájom reklamných materiálov; vydávanie reklamných textov; reklama; rozhlasová reklama; obchodný alebo podnikateľský výskum; vzťahy s verejnosťou (public relations); obchodné alebo podnikateľské informácie; prieskum verejnej mienky; spracovanie textov; zbieranie údajov do počítačových databáz; zoraďovanie údajov v počítačových databázach; písanie reklamných textov; zostavovanie štatistík; marketing; aktualizácia a údržba údajov v počítačových databázach; poskytovanie obchodných informácií prostredníctvom webových stránok; online poskytovanie obchodného priestoru pre nákupcov a predajcov tovarov a služieb; rozvíjanie reklamných nápadov; plánovanie stretnutí (kancelárske práce); pripomínanie stretnutí (kancelárske práce); písanie textov scenárov na reklamné účely; záznamy písomnej komunikácie a údajov; zostavovanie zoznamov informácií na obchodné alebo reklamné účely; poradenstvo v oblasti komunikácie (vzťahy s verejnosťou); poradenstvo v oblasti komunikácie (reklama); cielený marketing; vonkajšia reklama; organizovanie a vedenie obchodných podujatí; spracovanie údajov (kancelárske práce).

38 - Online posielanie pohľadníc; poskytovanie diskusných fór online; prenos digitálnych nahrávok (podcastov).

41 - Športová a kultúrna činnosť; výchova; zábava; akadémie (vzdelávanie); organizovanie vedomostných alebo zábavných súťaží; korešpondenčné vzdelávacie kurzy; vydávanie textov (okrem reklamných); školenia; vyučovanie; vzdelávanie; požičiavanie zvukových nahrávok; produkcia filmov (nie reklamných); divadelné predstavenia; tvorba divadelných alebo iných predstavení; organizovanie a vedenie kolokvií; organizovanie a vedenie konferencií; organizovanie a vedenie kongresov; informácie o výchove a vzdelávaní; organizovanie kultúrnych

alebo vzdelávacích výstav; služby poskytované prázdninovými tábormi (zábava); organizovanie živých vystúpení; premietanie kinematografických filmov; detské škôlky (vzdelávanie); plánovanie a organizovanie večierkov; organizovanie a vedenie seminárov; organizovanie a vedenie sympózií; organizovanie a vedenie tvorivých dielní (výučba); rezervácie vstupeniek na zábavné predstavenia; organizovanie predstavení (manažérske služby); písanie textov scenárov nie na reklamné účely; online vydávanie elektronických kníh a časopisov; online poskytovanie elektronických publikácií (bez možnosti kopírovania); fotografické reportáže; fotografovanie; koučovanie (školenie).

(540)



(550) obrazová

(591) tmavomodrá, ružová, fialová, sivá

(731) Hujsová Ľubomíra, Mgr., Badgasse 18, Bad Deutsch - Altenburg, AT;

(740) Mgr. Peter Gemeran, advokát, Bratislava-Ružinov, SK;

(210) 1636-2023

(220) 27.7.2023

(511) 5 NCL (12)

(511) 5 - Dezinfekčné prípravky; farmaceutické, lekárske a zverolekárske prípravky; hygienické výrobky na lekárske použitie; výživové doplnky pre ľudí a zvieratá; farmaceutické prípravky; chemickofarmaceutické prípravky.

(540) REVIVAL

(550) slovná

(731) Horňáková Alica, Ing., Kysak 95, SK;

(740) PETRÁN A PARTNERI ADVOKÁTSKA KANCELÁRIA s. r. o., Prešov, SK;

(210) 1641-2023

(220) 28.7.2023

(511) 5, 25, 28, 29, 30, 31, 32, 35, 40, 41, 42, 43 NCL (12)

(511) 5 - Posilňujúce prípravky (toniká); minerálne výživové doplnky; výživové doplnky; tabletky na potlačenie

chuti do jedla; tabletky na chudnutie; samoopaľovacie tabletky; antioxidantné tabletky; bielkovinové výživové doplnky; výživové doplnky z ľanových semien; výživové doplnky z ľanového oleja; výživové doplnky z obilných klíčkov; enzýmové výživové doplnky; glukózové výživové doplnky; lecitínové výživové doplnky; alginátové výživové doplnky; kazeínové výživové doplnky; proteínové výživové doplnky; výživové doplnky zo srvátkových bielkovín; diétne potravinové doplnky.

25 - Obuv; našuchovačky k vode; pančuchy absorbujúce pot; protišmykové pomôcky na obuv; čiapky; vysoká obuv; nízke čižmy; potné vložky; šnurovacie topánky; krátke kabátiky; pánska spodná bielizeň (trenírky, boxerky); priliehavé čiapky; spodná bielizeň; šilty; opasky (časti odevov); pletené šatky; župany; svetre; pulóvre; ponožky; vložky do topánok; košele; košele s krátkym rukávom; odevy; klobúky; kombinézy (oblečenie); spodná bielizeň pohlcujúca pot; konfekcia (odevy); nohavice; cyklistické oblečenie; vrchné ošatenie; rukavice (oblečenie); šatky, šály; pleteniny (oblečenie); plátenná obuv; šnurovačky; vesty; kabáty; nepremokavé odevy; legíny; oblečenie z úpletových textílií; sukne; športové tričká, dresy; rukavice bez prstov; papuče; plážové oblečenie; plážová obuv; pyžamá; šaty; sandále; pánska spodná bielizeň (slipy); podprsenky; bundy; saká; plavky (pánske); plavky; kúpacie plášte; topánky; topánky na športovanie; vysoká športová obuv; členky (oblečenie); parky (teplé krátke kabáty s kapucňou); lyžiarska obuv; body (spodná bielizeň); šatky (na krk); telocvičné úbory; tričká; nohavicové sukne; lyžiarske rukavice; šatové sukne; dámske nohavičky; šilty (pokrývky hlavy); športové tielka; členkové topánky; ponožky pohlcujúce pot; trikoty (cvičebné úbory); odevy obsahujúce látky na chudnutie; pokrývky hlavy; tričká na športovanie chrániace pred odreninami a vyrážkami; šatky (na hlavu); prilnavé podprsenky; termorukavice na zariadenia s dotykovým displejom; cyklistické rukavice.

28 - Boxerské rukavice; posilňovacie stroje; vzpieračské činky; gymnastické zariadenia; dosky na tréning vo vode; suspenzory pre športovcov; jednoručné činky.

29 - Výťažky z rias na potravinárske použitie; sardely (neživé); arašidové maslo; maslo; konzumné kakaové maslo; kokosové maslo; maslové krémy; vaječný bielok; konzervované ovocie; sušený kokos; potravinársky repkový olej; džemy; mrazené ovocie; polievky; sušené hrozienka; konzervovaná zelenina; varená zelenina; sušená zelenina; potravinárske oleje; smotana (mliečne výrobky); sýry; kandizované ovocie; datle; mlieko; rybie plátky (filé); dusené ovocie; nátierky z ovocného želé; ovocná dreň; mäso; ryby (neživé); potravinárska želatína (nie cukrovinky); šunka; žltok; jogurt; prípravky na zeleninové polievky; zeleninové šťavy na prípravu jedál; mäsové výťažky; kefír (mliečny nápoj); kumys (mliečny nápoj); mliečne nápoje (s vysokým obsahom mlieka); srvátka; mliečne výrobky; konzervovaná šošovica; marmelády; spracované škrupinové ovocie; vajcia; sušené vajcia; potravinársky olivový olej; nakladaná

zelenina; konzervovaný hrach; solené potraviny; prípravky na výrobu polievok; zeleninové šaláty; ovocné šaláty; potravinársky slnečnicový olej; hydina (mäso); ovocné šupky; mleté mandle; spracované arašidy; konzervované šampiňóny; kokosový tuk; potravinársky kokosový olej; konzervovaná fazuľa; potraviny z rýb; plátky sušeného ovocia; konzervované ryby; konzervované mäso; tofu; bravčové mäso; konzervy s rybami; konzervy s ovocím; mäsové konzervy; zemiakové placky; ryby v slanom náleve; konzervy so zeleninou; tahini (nátierka zo sezamových jadier); hummus (cícerová kaša); konzervované morské riasy; ovocné chuťovky; tvaroh; sójové mlieko; mliečne koktaily; lúpané slnečnicové semená; rybacia pena; lúpané semená; aloa pravá (potraviny); mlieko obohatené bielkovinami; potravinársky ľanový olej; nízkotučné zemiakové lupienky; nízkotučné zemiakové hranolčeky; arašidové mlieko na prípravu jedál; mandľové mlieko na prípravu jedál; ryžové mlieko (náhradka mlieka); sušené mlieko; kandizované orechy; ochutené orechy; spracované lieskové orechy; konzervované bobuľové ovocie; guakamola (avokádová nátierka); mrazom sušené mäso; ovsené mlieko; rastlinná smotana; mrazom sušená zelenina; potravinársky extra panenský olivový olej; jedlý hmyz (neživý); spracovaná sladká kukurica; orechové nátierky; zemiakové knedle; náhradky mlieka; mandľové mlieko; arašidové mlieko; kokosové mlieko; kokosové mlieko na prípravu jedál; nápoje z kokosového mlieka; ryžové mlieko na prípravu jedál; nápoje z mandľového mlieka; nápoje z arašidového mlieka; lisovaná ovocná pasta; sójové rezne; rezne z tofu; spracovaná zelenina; spracované ovocie; omelety; zeleninové koncentráty na prípravu jedál; ovocné koncentráty na prípravu jedál; zeleninové nátierky; kyslomliečne nápoje; mäsové chuťovky; rybacie chuťovky.

30 - Riasy (chuťové prísady); cestoviny; mandľové cesto; aníz (semená); badián; bylinkové čaje (nie na lekárske použitie); nekysnutý chlieb; soľ na konzervovanie potravín; sucháre; sušienky, keksy; sladové sušienky; mäťové cukríky; cukríky; oblátky; sladké žemle; kakao; káva; rastlinné prípravky (kávové náhradky); zákusky, koláče; škoric (korenina); kapary; karamelky (cukríky); karí (korení); prípravky z obilnín; čokoláda; chuťové prísady; cukrovinky; cukrárske výrobky; kukuričné vločky; kukuričné pukance; stužovače šľahačky; smotanové zmrzliny; palacinky; príchute do potravín (okrem éterických esencií a esenciálnych olejov); kuchynská soľ; zahusťovacie prípravky na varenie; kurkuma (potravina); prírodné sladidlá; korení; fazuľová múka; kukuričná múka; jačmenná múka; sójová múka; pšeničná múka (výrazková); škrob (potraviny); pekárske fermenty; keksy, zákusky; cukor; cukrárske aromatické prísady (okrem esenciálnych olejov); cestá na koláče; glukóza na prípravu jedál; glutén (potraviny); krúpy (potraviny); ocot; kečup; mliečne kakaové nápoje; mliečne kávové nápoje; mliečne čokoládové nápoje; kvásky; mandľové pusinky (jemné pečivo); makaróny; mletá kukurica; pražená kukurica; chlieb; melasový

sirup; cukrárenská mäta; med; lúpaný jačmeň; horčica; muškátový oriešok (korenie); rezance; plnené koláče; mletý jačmeň; sendviče; pastilky (cukrovinky); jemné pečivárske výrobky; sušienky; pečivo (rožky); pizza; čierne korenie; pudinky; pralinky; ravioly; sladké drievko (cukrovinky); ryža; omáčky (chuťové prísady); pšeničná krupica; šerbety (zmrzlinové nápoje); špagety; tapioka; tapioková múka; torty; vanilkové príchute; vanilín (vanilková náhradka); zvitky (cestoviny); pečivo s mäsovou náplňou; zmrzliny; prášky na výrobu zmrzlín; mandľové cukrovinky; arašidové cukrovinky; potravinárske príchute okrem esenciálnych olejov; aromatické prísady do nápojov (okrem esenciálnych olejov); mletý ovos; lúpaný ovos; ovsené potraviny; ovsené vločky; ovsený výražok (múka); tyčinky so sladkým drievkom (cukrovinky); kávové nápoje; kakaové nápoje; čokoládové nápoje; kávové náhradky; obilninové vločky; marináda (chuťové prísady); kuskus; majonézy; slané pečivo (krekery); ovocné želé (cukrovinky); müsli; ryžové koláče; sójová omáčka; mrazené jogurty (mrazené potraviny); jarné závitky (ázijské predjedlo); tacos (mexické jedlo); kukuričné placky (tortilly); ľadový čaj; čajové nápoje; zálievky na šaláty; mäsové šťavy; obilninové chuťovky; ryžové chuťovky; instantná kukuričná kaša (s vodou alebo s mliekom); kukuričná krupica; jedlá z rezancov; čokoládové peny; penové cukrovinky; ovocné omáčky; marinády; pesto (bazalková omáčka); ľanové semená na prípravu jedál (koreniny); obilné klíčky (potraviny); cereálne tyčinky s vysokým obsahom proteínov; cereálne tyčinky; orechy v čokoláde; mliečna ryžová kaša; mleté orechy; čokoládové nátierky; čokoládovo-orieškové nátierky; knedle; agávový sirup (prírodné sladidlo); mrazom sušené ryžové jedlá; mrazom sušené cestovinové jedlá; instantná ryža; spracovaná quinoa; predvarená celozrnná pšenica (bulgur); spracovaná pohánka; pohánková múka; ovocné cukrovinky; ryžové krekry; cukríky na osvieženie dychu; žuvačky na osvieženie dychu; japonské rezance "udon"; japonské rezance "soba"; bezlepkový chlieb; spracovaná špalda; mliečne pudinky; umelé sladidlá na prípravu jedál; náhradky cukru na prípravu jedál; pražené kávové zrná; plnené sušienky.

31 - Citrusové ovocie; ovos; čerstvé bobuľové ovocie; otruby; čerstvé citróny; čerstvá zelenina; čerstvá tekvica veľkoplodá; čerstvé ovocie; pomaranče; čerstvý hrach; čerstvé zemiaky; čerstvé hrozno; mandle (ovocie); aloa pravá (rastlina); čerstvý špenát.

32 - Nealkoholické ovocné výťažky; nealkoholické ovocné nápoje; svätkové nápoje; prípravky na výrobu nealkoholických nápojov; príchute na výrobu nealkoholických nápojov; ovocné džúsy; sirupy na výrobu nápojov; vody (nápoje); prípravky na výrobu sýtenej vody; minerálne vody (nápoje); sódová voda (sifón); stolové vody; mušty; limonády; zeleninové džúsy (nápoje); sirupy na výrobu limonád; hroznový mušt (nekvasený); sóda; šerbety (nápoje); paradajkový džús (nápoj); nealkoholické nápoje; tablety na prípravu šumivých nápojov; prášky na prípravu šumivých nápojov; sýtené

vody; nealkoholické aperitívy; nealkoholické koktaily; ovocné nektáre; izotonické nápoje; nealkoholický jablkový mušt; kvas (nealkoholický nápoj); medové nealkoholické nápoje; mixované ovocné alebo zeleninové nápoje; nealkoholické nápoje s aloou pravou; sójové nápoje, nie náhradky mlieka; proteínové nápoje pre športovcov; ryžové nápoje, nie náhradky mlieka; nealkoholické nápoje s kávovou príchuťou; nealkoholické nápoje s čajovou príchuťou; nealkoholické nápoje; jačmenné pivo; energetické nápoje; nealkoholické nápoje zo sušeného ovocia; ochutené pivo; suché škrobové zmesi na prípravu nápojov; koktaily z nealkoholického piva; nealkoholické pivo; prášky na prípravu nealkoholických nápojov.

35 - Online objednávkové reštauračné služby rozvozu jedla alebo jedlo so sebou; reklama na výrobky prostredníctvom influencerov; podpora predaja tovarov a služieb sponzorovaním športových podujatí.

40 - Lisovanie ovocia; krajčírstvo; úprava textílií; úprava tkanín; konzervovanie potravín a nápojov; zmrazovanie potravín; pasterizácia jedál a nápojov.

41 - Akadémie (vzdelávanie); telesná výchova; poskytovanie zariadení na oddych a rekreáciu; vzdelávanie; školenia; vydávanie kníh; organizovanie a vedenie konferencií; organizovanie a vedenie kongresov; informácie o výchove a vzdelávaní; fitnes kluby (zdravotné a kondičné cvičenia); organizovanie športových súťaží; organizovanie a vedenie seminárov; koučovanie (školenie); služby osobných trénerov (fitnes cvičenia); kurzy telesného cvičenia; individuálne vyučovanie; organizovanie a vedenie vzdelávacích fór s osobnou účasťou; organizovanie a vedenie športových podujatí.

42 - Módne návrhárstvo.

43 - Dodávanie hotových jedál a nápojov na objednávku (katering); kaviarne; samoobslužné jedálne; reštauračné (stravovacie) služby; samoobslužné reštaurácie; závodné jedálne; rýchle občerstvenie (snackbary); informácie a poradenstvo pri príprave jedál; služby osobných kuchárov; hodnotenie jedál (poskytovanie informácií o jedlách a nápojoch); služby reštaurácií "jedlo so sebou".

(540)



(550) obrazová

- (591) zelená #2bb673 (C=75% M=0% Y=75% K=0%)biela
#ffffffčierna #000000
(731) MSK, s. r. o., Dolná ulica 36, Banská Bystrica, SK;

(210) 1642-2023

(220) 28.7.2023

(511) 17, 19, 37 NCL (12)

(511) 17 - Izolačné materiály.

19 - Drevené dosky pre stavebníctvo; drevené dyhy; dyhové drevo; drevené dosky pre stavebníctvo; dosky, latky.

37 - Stavebníctvo (stavebná činnosť); izolovanie proti vlhkosti (stavebníctvo).

(540) ZELENÁ DOSKA DURELIS

(550) slovná

(731) marand group s.r.o., Levická 78/7, Nitra, SK;

(740) Advokátska kancelária CIMRÁK s.r.o., Nitra, SK;

(210) 1647-2023

(220) 30.7.2023

(511) 9, 35, 42 NCL (12)

(511) 9 - Nahraté nosiče záznamov, počítačový softvér, nenahraté nosiče digitálnych alebo analógových záznamov a pamäťové médiá; počítačový softvér (nahraté počítačové programy); počítačové softvérové aplikácie (sťahovateľné); platformy počítačového softvéru, nahrané alebo na stiahnutie.

35 - Marketing; marketing v rámci vydávania softvéru; vývoj marketingových koncepcií; optimalizácia internetových vyhľadávačov na podporu predaja; optimalizácia návštevnosti webových stránok; poskytovanie obchodných informácií prostredníctvom webových stránok; indexovanie webových stránok na obchodné alebo reklamné účely; zoraďovanie údajov v počítačových databázach; online reklama na počítačovej komunikačnej sieti; vyhľadávanie informácií v počítačových súboroch pre tretie osoby; prezentácia výrobkov v komunikačných médiách pre maloobchod; aktualizácia a údržba údajov v počítačových databázach; online poskytovanie obchodného priestoru pre nákupcov a predajcov tovarov a služieb; grafická úprava tlačovín na reklamné účely; maloobchodné služby s tovarmi uvedenými v triede 9 tohto zoznamu; veľkoobchodné služby s tovarmi uvedenými v triede 9 tohto zoznamu.

42 - Navrhovanie a vývoj počítačového hardvéru a softvéru; počítačové programovanie; tvorba počítačového softvéru; aktualizovanie počítačového softvéru; poradenstvo v oblasti návrhu a vývoja počítačového hardvéru; požičiavanie počítačového softvéru; obnovovanie počítačových databáz; údržba počítačového softvéru; analýzy počítačových systémov; návrh počítačových systémov; zhotovovanie kópií počítačových programov; tvorba a udržiavanie webových stránok pre tretie osoby; hostovanie na webových stránkach; inštalácie počítačového softvéru; prevod (konverzia) počítačových programov alebo údajov (nie fyzický); poradenstvo v oblasti počítačových programov; prenájom webových serverov; ochrana

počítačov proti počítačovým vírusom; diaľkové monitorovanie činnosti počítačových systémov; poradenstvo pri tvorbe webových stránok; poskytovanie softvéru prostredníctvom internetu (SaaS); služby informačných technológií (IT podpora) (odstraňovanie softvérových porúch); prenájom počítačových serverov (serverhosting); zálohovanie údajov mimo pracoviska; uchovávanie elektronických údajov; poskytovanie informácií o počítačových technológiách a programovaní prostredníctvom webových stránok; poskytovanie virtuálnych počítačových systémov prostredníctvom cloud computingu; poradenstvo v oblasti počítačových technológií; poradenstvo v oblasti počítačovej bezpečnosti; monitorovanie počítačových systémov na zisťovanie porúch; tvorba a navrhovanie zoznamov informácií z webových stránok pre tretie osoby (informačnotechnologické služby); kódovanie údajov; monitorovanie počítačových systémov na zistenie neoprávneného vstupu alebo zneužitia dát; elektronické monitorovanie osobných identifikačných údajov na zistenie krádeže identity prostredníctvom internetu; elektronické monitorovanie činnosti kreditných kariet na zistenie podvodov prostredníctvom internetu; vývoj softvéru na softvérové publikácie; poskytovanie počítačovej platformy prostredníctvom internetu (PaaS); vývoj počítačových platforiem; autentifikácia používateľov technológiami pre transakcie elektronického obchodu; autentifikácia používateľov technológiami jednotného prihlasovania do viacerých online softvérových aplikácií súčasne; písanie počítačových kódov; technologické poradenské služby v oblasti digitalizácie; počítačové programovanie na spracovanie dát; služby softvérového inžinierstva v oblasti spracovania údajov; grafické dizajnérstvo; navrhovanie grafickej úpravy reklamných materiálov.

(540) ZARF

(550) slovná

(731) ZARF s. r. o., Jánošíkova 13024/40A, Prešov, SK;

(740) MG LEGAL s.r.o., Košice-Staré Mesto, SK;

(210) 1659-2023

(220) 31.7.2023

(511) 41 NCL (12)

(511) 41 - Výchova, vzdelávanie, zábava, športová a kultúrna činnosť.

(540)

(550) obrazová

(591) čierna, biela, odtiene sivej, červená C18, M100, Y88.7, K8.6,

(731) FIGHTING GYM, Kopčianska 2440/20, Bratislava-Petržalka, SK;

(740) JUDr. Ivana Srnková, advokátka, Bratislava-Staré Mesto, SK;

(210) 1660-2023

(220) 1.8.2023

(511) 41 NCL (12)

(511) 41 - Zábava; prenájom dekorácií na predstavenia; poskytovanie zariadení na oddych a rekreáciu; organizovanie a vedenie konferencií; informácie o možnostiach zábavy; organizovanie plesov; fotografovanie; služby diskžokejov; športová a kultúrna činnosť; plánovanie a organizovanie večierkov; organizovanie a vedenie zábavných podujatí; organizovanie a vedenie športových podujatí; požičiavanie hračiek.

(540)

(550) obrazová

(591) fialová, žltá

(731) Instant Parties s.r.o., Korunní 2569/108, Praha, CZ;

(740) Trama Legal s. r. o., Bratislava-Staré Mesto, SK;

ND3M

Obnovené ochranné známky

(210)	(111)	(210)	(111)	(210)	(111)	(210)	(111)
1218	151307	2204-2003	208035	14-2004	209380	1443-2013	242269
10566	97830	2205-2003	208210	16-2004	209382	1444-2013	242270
28927	155494	2232-2003	208219	19-2004	209385	1445-2013	236732
28930	89276	2233-2003	208220	26-2004	209392	1468-2013	237083
29369	155586	2234-2003	208221	28-2004	209393	1537-2013	237396
29374	155585	2257-2003	207945	30-2004	209395	1538-2013	237399
47215	161738	2298-2003	208336	188-2004	209424	1539-2013	237397
47217	161740	2501-2003	208769	1910-2004	211462	1617-2013	236704
47566	162064	2502-2003	208770	54-2013	235117	1693-2013	236838
47568	162066	2503-2003	208771	126-2013	235035	1694-2013	236839
53451	165952	2504-2003	208772	770-2013	235910	1844-2013	238787
25-93	172151	2505-2003	208773	837-2013	236402	1881-2013	237217
1209-93	196150	2506-2003	208774	1145-2013	236933	2226-2013	237855
1225-93	177238	2507-2003	208775	1185-2013	236578	2453-2013	237731
1234-93	178202	2574-2003	212611	1196-2013	236580	2454-2013	237732
1265-93	179339	2649-2003	209027	1223-2013	237020	2455-2013	238283
1501-93	173199	2871-2003	208677	1271-2013	236435	2467-2013	237772
1564-93	179129	3102-2003	208838	1297-2013	236658	5487-2013	237131
1571-93	186912	3264-2003	208904	1298-2013	236659	5559-2013	237367
1633-93	174841	3326-2003	208089	1310-2013	236958	5654-2013	237364
1809-93	178403	3328-2003	208091	1315-2013	237166	216-2014	238020
2299-93	180857	3424-2003	209063	1327-2013	238544	335-2014	237951
386-94	180817	3623-2003	209201	1328-2013	238545	536-2014	238588
1435-94	179744	3624-2003	209202	1329-2013	238546	537-2014	238589
1948-2003	208018	1-2004	209549	1330-2013	238547	631-2014	242343
2106-2003	214050	5-2004	209553	1331-2013	238548	5007-2014	238337
2107-2003	207278	6-2004	209373	1344-2013	236446	5087-2014	238644
2115-2003	208034	9-2004	209376	1380-2013	236462	5088-2014	238514
2135-2003	214868	11-2004	209378	1421-2013	236679	472-2018	250040

(111) 89276

(151) 16.8.1923

(156) 16.8.2023

(180) 16.8.2033

(210) 28930

(220) 16.8.1923

(511) 33 NCL (7)

(511) 33 - Whisky.

(540) Black & White

(550) slovná

(732) Diageo Brands B. V., Molenwerf 10-12, Amsterdam, NL;

(740) MAJLINGOVÁ & PARTNERS, s. r. o., Bratislava, SK;

(111) 97830

(151) 16.7.1943

(156) 16.7.2023

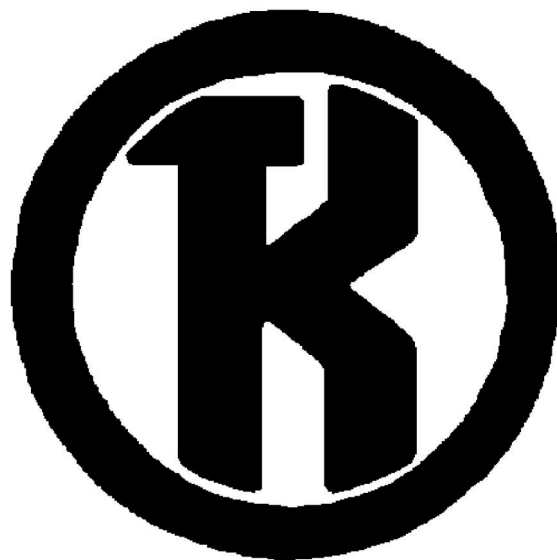
(180) 16.7.2033

(210) 10566

(220) 16.7.1943

(510) 6, 9 NCL (7)

(510) Elektrické káble s príslušenstvom, meracie prístroje a počítačové.

(540)

(550) obrazová

(732) AquaTrade, s. r. o., Solivarská 1/A, Prešov, SK;
 (740) Regina Ivan, Ing., Košice, SK;

(111) 151307

(151) 7.1.1954
 (156) 14.12.2023
 (180) 14.12.2033
 (210) 1218
 (220) 14.12.1953

(510) 10, 11, 17, 20, 21 NCL (7)

(510) Gumený tovar všetkých druhov, najmä na účely lekárske, hygienické, technické a do domácnosti, taktiež v spojení s inými hmotami, najmä sklom, kovom a plastickými hmotami, tovar z plastických hmôt.

(540)**(550)** obrazová

(732) Continental Barum s.r.o., Objízdná 1628, Otrokovice, CZ;

(111) 155494

(151) 6.7.1963
 (156) 22.6.2023
 (180) 22.6.2033
 (210) 28927
 (220) 22.6.1963

(510) 35, 36, 39, 41, 42 NCL (7)

(510) Prevádzanie všestrannej starostlivosti o zahraničných návštevníkov na celom území ČR a SR od ich príchodu na územie ČR a SR až do ich odchodu, predovšetkým: zaistovanie ubytovania, stravovania a obstarávanie prepravy zahraničných návštevníkov a ich batožiny, organizovanie zájazdov dopravnými prostriedkami všetkých druhov na miesta historických a kultúrnych pamätihodností, prírodných pozoruhodností a k objektom socialistickej výstavby, organizovanie prehliadok múzeí, kultúrnych zbierok, knižníc, hradov, zámkov a kultúrnych ústavov, návštevy divadiel, koncertov, kín, všetkých iných kultúrnych, zábavných a športových podnikov, zaistovanie rekreačného pobytu cudzincom v ČR a SR, obstarávanie sprievodcov a tlmočníkov, obstarávanie a predaj cestovných informačných a propagačných brožúr a kníh, upomienkových predmetov a darčiekov. Obstarávanie všetkých iných služieb zahraničným hosťom i českým a slovenským občanom cestujúcim

do cudziny súvisiacich s cestovaním do cudziny alebo z cudziny do ČR a SR na základe platných predpisov a oprávnení, predovšetkým: predaj cestovných lístkov, miesteniek a iných cestovných cenín pre železničné, automobilové, letecké a lodné cesty v ČR a SR i v zahraničí, predaj lôžkových poukážok na medzinárodnú a miestnu prepravu a poukážok na stravovanie v jedáľenských vozňoch alebo v lietadlách na zahraničných alebo tuzemských železničných a leteckých tratiach a v lodných pasážach do akejkoľvek cudziny, obstarávanie poukážok na služby (vouchery), akreditívov a cestovných šekov, obstarávanie cestovných pasov a víz, ako i iných nevyhnutných dokladov na cesty do cudziny vrátane zabezpečovania potrebných prekladov pri pasovej agende, obstarávanie výmeny platidiel.

(540)**(550)** obrazová

(732) Čedok a.s., Vinohradská 2577/178, Praha 3, CZ;
 (740) PATENTSERVIS Bratislava, a. s., Bratislava, SK;

(111) 155585

(151) 25.9.1963
 (156) 3.9.2023
 (180) 3.9.2033
 (210) 29374
 (220) 3.9.1963

(511) 1 NCL (7)

(511) 1 - Chemické prípravky na odmrzovanie.

(540) GLYKOSOL**(550)** slovná

(732) AutoMax Group s.r.o., K Hájům 1233/2, Stodůlky, Praha 5, CZ;

(111) 155586

(151) 25.9.1963
 (156) 29.8.2023
 (180) 29.8.2033
 (210) 29369

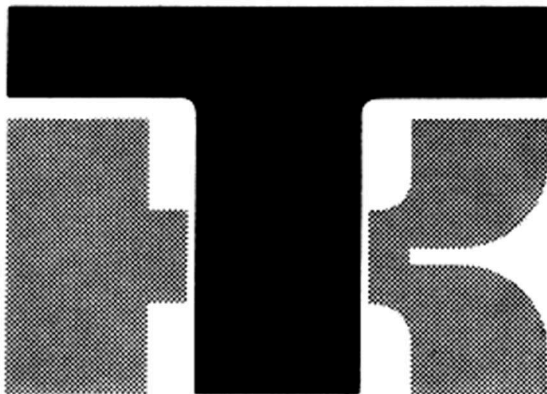
(220) 29.8.1963
(511) 33 NCL (7)
 (511) 33 - Kvasené nápoje a liehoviny.
(540)



(550) obrazová
 (732) Diageo Brands B. V., Molenwerf 10-12, Amsterdam, NL;
 (740) MAJLINGOVÁ & PARTNERS, s. r. o., Bratislava, SK;

(111) 161738
 (151) 10.12.1973
 (156) 11.7.2023
 (180) 11.7.2033
 (210) 47215
 (220) 11.7.1973
(511) 11 NCL (7)
 (511) 11 - Zariadenia a prístroje na ohrievanie a/ alebo chladenie priestoru a na udržiavanie teploty dopravovaného tovaru a/alebo na klimatizáciu pre pohodlie cestujúcich v automobiloch, autobusoch, nákladných vozidlách a podobných dopravných prostriedkoch.

(540)



(550) obrazová

(732) Thermo King LLC, 314 W. 90th Street, Minneapolis, Minnesota 55420, US;
 (740) Tomeš Pavol, Ing., Bratislava, SK;

(111) 161740
 (151) 10.12.1973
 (156) 11.7.2023
 (180) 11.7.2033
 (210) 47217
 (220) 11.7.1973
(511) 11 NCL (7)
 (511) 11 - Zariadenia a prístroje na ohrievanie a/ alebo chladenie priestoru a na udržiavanie teploty dopravovaného tovaru a/alebo na klimatizáciu, pre pohodlie cestujúcich v automobiloch, autobusoch, nákladných vozidlách a podobných dopravných prostriedkoch.

(540) THERMO KING

(550) slovná
 (732) Thermo King LLC, 314 W. 90th Street, Minneapolis, Minnesota 55420, US;
 (740) PATENTSERVIS Bratislava, a. s., Bratislava, SK;

(111) 162064
 (151) 16.9.1974
 (156) 12.12.2023
 (180) 12.12.2033
 (210) 47566
 (220) 12.12.1973
(510) 7, 9, 12 NCL (7)
 (510) Pohonné reťaze a ich časti a ťahovanie zariadenia na pohonné reťaze ako časti strojov, reťaze na stroje na prenos energie a meniče krútiaceho momentu na stroje, elektrické motory. Prevody, prevodové motory, obmedzovače rýchlosti, ložiskové jednotky, tyčové koncovky, spojky, rozvodové remene a kladky všetko pre stroje. Regulátory rýchlosti pre rovnomerné elektrické pohony vrátane príslušenstva. Reťaze na prenos energie, rýchlostné skrine a pohony s meniteľnými otáčkami, všetko pre použitie na pohonné systémy pozemných vozidiel, obmedzovač krútiaceho momentu, obmedzovač rýchlosti, rozvodové remene a kladky, ložiskové jednotky a tyčové koncovky, spojky, všetko pre vozidlá. Rozvodové reťaze, reťaze na vačkovú hriadeľ a pomocné pohonné reťaze na vozidlá. Spriahadlá, prevody, prevodové motory všetko pre vozidlá.

(540) MORSE

(550) slovná
 (732) BORGWARNER INC., 3850 Hamlin Road, Auburn Hills, Michigan 48326, US;
 (740) PATENTSERVIS Bratislava, a. s., Bratislava, SK;

(111) 162066
 (151) 16.9.1974
 (156) 12.12.2023
 (180) 12.12.2033
 (210) 47568
 (220) 12.12.1973

(510) 7, 12 NCL (7)

(510) Reťazové pohony, remeňové pohony, pohony ozubenými kolesami, spojky, redukčné súkolia a pohony s meniteľnými otáčkami; vozidlá, zariadenia na prenos energie na vozidlá a ich súčasti vrátane reťazových pohonov, remeňových pohonov, pohonov ozubenými kolesami, spojok, spriahadiel, redukčných súkolí a pohonov s meniteľnými otáčkami.

(540) HY-VO

(550) slovná
(732) BORGWARNER INC., 3850 Hamlin Road, Auburn Hills, Michigan 48326, US;
(740) PATENTSERVIS Bratislava, a. s., Bratislava, SK;

(111) 165952

(151) 4.6.1985
(156) 19.12.2023
(180) 19.12.2033
(210) 53451
(220) 19.12.1983

(511) 5 NCL (7)

(511) 5 - Hygienické a zdravotnícke výrobky vrátane tampónov a dámskych vložiek.

(540) TAMBRANDS

(550) slovná
(732) The Procter & Gamble Company, spoločnosť zriadená podľa zákonov štátu Ohio, One Procter & Gamble Plaza, Cincinnati, Ohio, US;
(740) Štros David, JUDr., Bratislava, SK;

(111) 172151

(151) 13.12.1993
(156) 20.1.2023
(180) 20.1.2033
(210) 25-93
(220) 20.1.1993
(450) 9.3.1994

(511) 17 NCL (7)

(511) 17 - Syntetické kaučuky, hlavne styren-butadiénový kaučuk, roztoky polymerizovaného styren-butadiénového kaučuku, polybutadiénový kaučuk, styrenový kaučuk, akrylonitril-butadiénový kaučuk, styren-butadiénový kaučukový latex a emulzia, nitrilový kaučuk, butylový kaučuk, nevulkanizované kaučukové zmesi, izoprénový kaučuk, chloroprénový kaučuk, etylén-propylénový kaučuk, syndiotaktický polybutadiénový kaučuk, silikónový kaučuk, kaučuk surový a polospracovaný, kaučukové prísady, gutaperča, guma, balata a náhrady týchto hmôt, polotovary z plastických hmôt, polotovary z plastických hmôt vo forme fólií, dosiek a tyčí, tesniace hmoty, upchávky a izolácie, azbest, sfúda, výrobky z azbestu a sfúdy, hadice s výnimkou kovových.

(540)

KOSYN

(550) obrazová
(732) KOREA KUMHO PETROCHEMICAL CO., LTD., East Wing 10-14th Floor, Signature Towers Seoul, 100 Cheonggyecheon-ro, Jung-gu, Seoul, KR;
(740) ROTT & RÚŽIČKA, Patentová, známková a právna kancelária, verejná obchodná spoločnosť, Bratislava, SK;

(111) 173199

(151) 15.12.1994
(156) 25.8.2023
(180) 25.8.2033
(210) 1501-93
(220) 25.8.1993
(450) 8.3.1995

(510) 1, 16 NCL (7)

(510) Priemyselné spojivá a lepidlá, lepidlá kancelárske a pre domácnosť.

(540) ALKAPRÉN

(550) slovná
(732) MATADORFIX s.r.o., Kopčianska cesta 24, Bratislava, SK;
(740) BELEŠČÁK & PARTNERS, s.r.o., Piešťany, SK;

(111) 174841

(151) 9.6.1995
(156) 13.9.2023
(180) 13.9.2033
(210) 1633-93
(220) 13.9.1993
(450) 14.9.1995

(511) 3 NCL (7)

(511) 3 - Pracie a bieliace prípravky, čistiace prípravky, mydlo, leštiace prípravky, odmasťovacie prípravky, výrobky kozmetické, voňavkárské vrátane éterických olejov, vodičky na vlasy, zubné pasty, prášky.

(540)

(550) obrazová
(591) červená, modrá, zelená
(732) The Procter & Gamble Company, spoločnosť zriadená podľa zákonov štátu Ohio, One Procter & Gamble Plaza, Cincinnati, Ohio, US;
(740) AK Štros Kusák Čermák, Bratislava, SK;

(111) 177238

(151) 5.12.1996
 (156) 21.7.2023
 (180) 21.7.2033
 (210) 1225-93
 (220) 21.7.1993
 (450) 5.3.1997

(510) 1, 17 NCL (7)

(510) Chemické výrobky na použitie v priemysle, nespracované, umelé a syntetické živice, plasty v práškovom, tekutom alebo pastovom stave, adhézne substancie na použitie v priemysle; prírodný a syntetický kaučuk, výrobky vyrobené z uvedených materiálov, plasty v doskovom, blokovom a prúťovom tvare, všetko na použitie vo výrobe, baliace, vyplňovacie alebo izolačné materiály.

(540) KRATON

(550) slovná
 (732) Kraton Polymers Research B. V., Asterweg 19A1, Amsterdam, NL;
 (740) PATENTSERVIS Bratislava, a. s., Bratislava, SK;

(111) 178202

(151) 22.10.1997
 (156) 23.7.2023
 (180) 23.7.2033
 (210) 1234-93
 (220) 23.7.1993
 (300) 75 457, 10.3.1993, CZ
 (442) 9.7.1997
 (450) 14.1.1998

(511) 7, 8, 11, 21 NCL (7)

(511) 7 - Elektromechanické a elektrické prístroje a nástroje, kuchynské roboty, mixéry, odšťavovače, drviče a miešače na prípravu pokrmov a ciest, ovocné lisy, mlynčeky na kávu s výnimkou ručných, prístroje na varenie kávy, šijacie a pletacie stroje, vrtačky a ich adaptéry, zväračky.

8 - Nožiarisky tovar, rezačky, krájače, škrabky, otvárače plechoviek, prístroje a nástroje na sekanie, kľúče na skrutky.

11 - Kuchynské zariadenia, prístroje, nástroje a potreby na varenie a pečenie, grilovacie dosky, rošty, hriankovače.

21 - Drobné prenosné nástroje, náradie, nádoby a prípravky pre kuchyňu a domácnosť z plechu, hliníka, plastických a iných hmôt, strúhadlá a náradie pre domácnosť, panvice, formičky na prípravu a úpravu cesta, malé prístroje a nástroje na ručné mletie a lisovanie ovocia, sklenený úžitkový a umeleckopriemyselný tovar.

(540) BÖRNER

(550) slovná
 (732) Börner Distribution International GmbH, Industriegebiet Börner 1, 54526 Landscheid-Niederkail, DE;
 (740) Bušová Eva, JUDr., Bratislava, SK;

(111) 178403

(151) 19.11.1997
 (156) 7.10.2023
 (180) 7.10.2033
 (210) 1809-93
 (220) 7.10.1993
 (442) 6.8.1997
 (450) 4.2.1998

(511) 29, 42 NCL (7)

(511) 29 - Pripravované kurčatá.
 42 - Reštauračné služby.

(540) POPEYES

(550) slovná
 (732) Popeyes Louisiana Kitchen, Inc., 5707 Blue Lagoon Drive, Miami, Florida 33126, US;
 (740) Tomeš Pavol, Ing., Bratislava, SK;

(111) 179129

(151) 19.12.1997
 (156) 3.9.2023
 (180) 3.9.2033
 (210) 1564-93
 (220) 3.9.1993
 (442) 10.9.1997
 (450) 4.3.1998

(511) 16, 25 NCL (7)

(511) 16 - Plienky a plienkové nohavičky z papiera alebo buničiny.
 25 - Plienky z textilných materiálov, plienkové nohavičky.

(540) PAMPERS BABY-DRY

(550) slovná
 (732) The Procter & Gamble Company, One Procter & Gamble Plaza, Cincinnati, Ohio 45202, US;
 (740) AK Štros Kusák Čermák, Bratislava, SK;

(111) 179339

(151) 20.1.1998
 (156) 28.7.2023
 (180) 28.7.2033
 (210) 1265-93
 (220) 28.7.1993
 (442) 8.10.1997
 (450) 8.4.1998

(511) 22, 23, 24, 25 NCL (7)

(511) 22 - Povrazy a struny na technické účely, laná a motúzy z prírodných, umelých alebo plastických látok, siete, stany vrátane stanov na táborenie, lodné plachty, vrecia, čalúnický materiál, ako vlásie, kapok, perie, morská tráva a pod.

23 - Surové textilné vlákna, nite.

24 - Tkaniny (s výnimkou tých, ktoré sú zaradené v triede 22 a 26), prikrývky vrátane cestovných prikrývok, textilný tovar (neobsiahnutý v iných triedach).

25 - Odevy, obuv, pokrývky hlavy.

(540) TENCEL

(550) slovná

(732) Lenzing Aktiengesellschaft, Werkstrasse 2, Lenzing, AT;
 (740) PATENTSERVIS Bratislava, a. s., Bratislava, SK;

(540)

(111) 179744

(151) 12.2.1998

(156) 21.6.2024

(180) 21.6.2034

(210) 1435-94

(220) 21.6.1994

(442) 5.11.1997

(450) 6.5.1998

(511) 1, 6, 8, 11, 19, 20, 21, 39, 40 NCL (7)

(511) 1 - Tavivá, prípravky na kalenie, spájkovanie a zváranie; antimón, alkalické kovy a kovy alkalických zemín vrátane ich zliatin s inými kovmi a nekovmi.

6 - Obyčajné kovy v surovom stave a ich zliatiny, polotovary z týchto kovov a zliatin; prísady všetkých druhov do železných a neželezných kovov; spájky; zväracie elektródy a iné zväracie materiály; polotovary z liatych, valcovaných a ťahaných železných a neželezných kovov, profilová oceľ a profily z neželezných kovov, plechy, rúrky, koľajnice; kovové materiály určené na železničné účely; drôty, laná; kľúče, kľučky, klampiarsky tovar, kladky, valčeky, kotúče; podkovy, nákovy, kotvy; spojovací materiál zo železných a neželezných kovov, ako sú skrutky do dreva, napínače, čapy, kolíky, skrutkové klinec, nity a podobne; reťaze a ich príslušenstvo; pletivo, siete, kovové tkaniny, ťažné kovy; klinec; ventily, fittingy, kovové odpadové rúrky; spojovacie objímky; odkvapové rúry; spojový materiál; kovový a inštalatérsky materiál; dymové rúry; kovové konštrukcie stavebného charakteru, kovové lešenia; stavebné kovanie.

8 - Nástroje poľnohospodárske, na čistenie potrubia, na zošľachťovanie kovov, na povrchovú stavbu, na spracovanie kameňov a kovov; predlžovacie nadstavce na závitníky, nástrčkové kľúče; nástroje na čapovanie, upevňovanie gombíkov, na spracovanie kovov, na opracovanie pieskovcových brúsok, na strihanie látok, na zoraďovanie, skrutkovanie, rezanie, brúsenie, ohýbanie, vyrovnávanie, tvarovanie, sťahovanie; nástroje pre kozuby.

11 - Vykurovacie články vrátane vykurovacích článkov liatinových a plechových, kotly a kotlové články, ich súčasti a príslušenstvo; kovové kozuby, ich súčasti a príslušenstvo.

19 - Nekovový inštalatérsky materiál, plastové rúrky.

20 - Kovový a kempingový nábytok.

21 - Drobné nástroje a prenosné nádoby na domáce a kuchynské účely, kuchynský riad, vedrá, plechové misky a nádoby; ručne poháňané strojčeky na mletie, sekacie, lisovanie, odstraňovanie prachu a nečistôt, na leštenie a brúsenie parkiet a podobne; kovové kefy a kefársky materiál; drôtenky.

39 - Prevádzkovanie skladov v uvedených odboroch.

40 - Úpravy uvedených materiálov a výrobkov vrátane ich delenia, povrchových úprav a podobne.



(550) obrazová

(732) Feron, a. s., Havlíčkova 1043/11, Praha 1, CZ;

(740) Mešková Viera, Ing.Bratislava, SK;

(111) 180817

(151) 11.6.1998

(156) 16.2.2024

(180) 16.2.2034

(210) 386-94

(220) 16.2.1994

(442) 4.3.1998

(450) 9.9.1998

(511) 27, 37 NCL (8)

(511) 27 - Podlahové krytiny, najmä na betónové podlahy, antistatické podlahy a podlahy z PVC.

37 - Maliarske a natieračské práce.

(540) EPOX

(550) slovná

(732) EPOX GROUP s.r.o., Parková 2450/25, Bratislava, SK;

(111) 180857

(151) 11.6.1998

(156) 13.12.2023

(180) 13.12.2033

(210) 2299-93

(220) 13.12.1993

(442) 4.3.1998

(450) 9.9.1998

(511) 20, 24, 25, 35, 39, 41, 42 NCL (7)

(511) 20 - Vankúše, matrace.

24 - Postelňa bielizeň, tkaniny, prešívane prikrývky, periny.

25 - Odevy.

35 - Reklamná činnosť, poradenstvo obchodné, sprostredkovateľská obchodná činnosť vrátane dovozu a vývozu tovaru, obchodno- zastupiteľská činnosť.

39 - Skladovanie.

41 - Usporiadávanie odborných sympózií, konferencií a školení.

42 - Odborné poradenstvo (s výnimkou obchodného).

(540)



- (550) obrazová
 (732) SILEX, spol. s r. o., Vinohradská 1899/112, Praha 3, CZ;
 (740) ROTT & RÚŽIČKA, Patentová, známková a právna kancelária, verejná obchodná spoločnosť, Bratislava, SK;

(111) 186912

- (151) 20.9.1999
 (156) 6.9.2023
 (180) 6.9.2033
 (210) 1571-93
 (220) 6.9.1993
 (442) 14.1.1998
 (450) 10.12.1999

(511) 1, 2, 17, 19 NCL (7)

- (511) 1 - Lepidlá na priemyselné účely.
 2 - Náterové hmoty na báze plastov, príľnavé náterové hmoty na základné nátery.
 17 - Plasty (polotovary) na tesniace fólie, tesniace a zalievacie hmoty a tmely, tesniace a škárovacie pásy.
 19 - Povlakové hmoty.

(540) SUPERFLEX

- (550) slovná
 (732) Saint-Gobain Weber GmbH, Schanzenstrasse 84, Düsseldorf, DE;
 (740) ROTT & RÚŽIČKA, Patentová, známková a právna kancelária, verejná obchodná spoločnosť, Bratislava, SK;

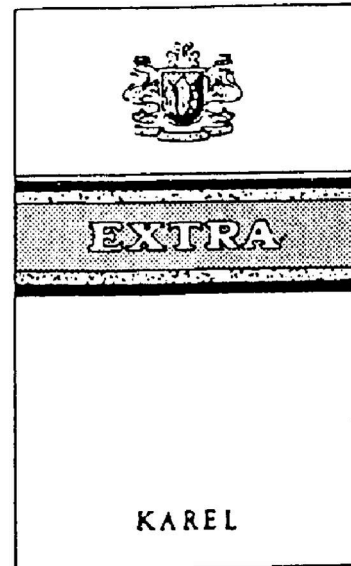
(111) 196150

- (151) 19.7.2001
 (156) 16.7.2023
 (180) 16.7.2033
 (210) 1209-93
 (220) 16.7.1993
 (442) 6.8.1997
 (450) 8.10.2001

(511) 34 NCL (7)

- (511) 34 - Surový a spracovaný tabak, cigarety, cigary, krátke cigary, manilské cigary, popolníky, zapaľovače pre fajčiarov a ich časti, zápalky.

(540)



- (550) obrazová
 (732) KARELIA TOBACCO COMPANY INC., Athinon Street, GR-24100 Kalamata, GR;
 (740) MAJLINGOVÁ & PARTNERS, Bratislava, SK;

(111) 207278

- (151) 13.9.2004
 (156) 28.7.2023
 (180) 28.7.2033
 (210) 2107-2003
 (220) 28.7.2003
 (442) 8.6.2004
 (450) 1.12.2004

(511) 32, 35 NCL (8)

- (511) 32 - Minerálne a stolové vody, nealkoholické nápoje, nealkoholické nápoje obohatené minerálmi alebo vitamínmi, iónové a energetické nápoje, ovocné a zeleninové šťavy, džúsy, sirupy a iné prípravky na výrobu nápojov.

- 35 - Maloobchodná činnosť v oblasti nealkoholických nápojov a sirupov, sprostredkovanie obchodu s tovarmi.

(540) RIO

- (550) slovná
 (732) McCarter a.s., Bajkalská 25, Bratislava, SK;
 (740) Hojčuš Peter, Ing., Bratislava, SK;

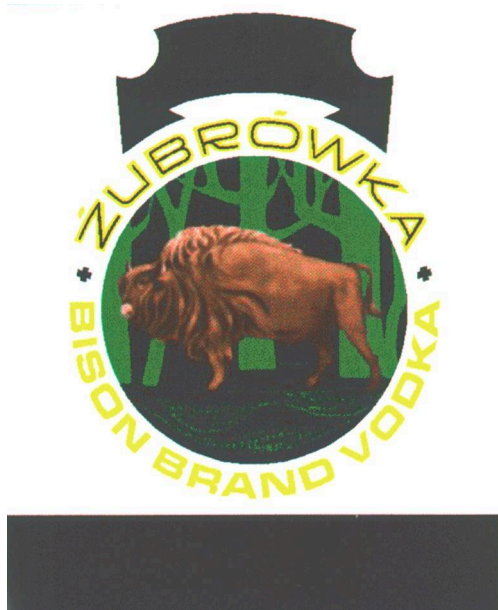
(111) 207945

- (151) 9.11.2004
 (156) 8.8.2023
 (180) 8.8.2033
 (210) 2257-2003
 (220) 8.8.2003
 (442) 3.8.2004
 (450) 4.2.2005

(511) 33 NCL (8)

- (511) 33 - Alkoholické nápoje, najmä vodka.

(540)



- (550) obrazová
 (591) biela, modrá, žltá, zelená, čierna, hnedá, sivá
 (732) CEDC International sp. z o.o., ul. Kowanowska 48, 64-600 Oborniki Wielkopolskie, PL;
 (740) Gajdošíková Zuzana, Ing., Bratislava, SK;

(111) 208018

- (151) 13.12.2004
 (156) 11.7.2023
 (180) 11.7.2033
 (210) 1948-2003
 (220) 11.7.2003
 (442) 8.9.2004
 (450) 4.3.2005

(511) 9, 37, 42 NCL (8)

- (511) 9 - Počítačový softvér, počítače, počítačové periférie, registračné pokladnice.
 37 - Počítače - montáž, údržba, opravy.
 42 - Analýza, návrh, tvorba, inštalácia, servis, aktualizácia počítačových systémov a počítačových programov; poradenské služby v oblasti počítačov a počítačových programov; obnovenie počítačových databáz; vytváranie a udržiavanie počítačových (Web) stránok pre zákazníkov; hostovanie na počítačových (Web) stránkach; prenájom počítačového softvéru a počítačov.

(540)



- (550) obrazová
 (591) červená

- (732) Ventus, s.r.o., Bakossova 14464/3A, Banská Bystrica, SK;
 (740) Lomenčík Jaroslav, Ing., Banská Bystrica, SK;

(111) 208034

- (151) 13.12.2004
 (156) 28.7.2023
 (180) 28.7.2033
 (210) 2115-2003
 (220) 28.7.2003
 (442) 8.9.2004
 (450) 4.3.2005

(511) 3, 5, 16 NCL (8)

- (511) 3 - Mydlá, tekuté mydlá, šampóny, kondicionéry, šampóny telové, peny do kúpeľa, pleťové a telové kozmetické prípravky, krémy, prípravky na bielenie, pracie prípravky (aj tekuté), aviváže, tekuté umývacie a čistiace prípravky, zubné pasty, prípravky na čistenie, leštenie, odmasťovanie a brúsenie, čistiace, leštiace a brúsiace prípravky na automobily, kozmetické prípravky na automobily, telové mlieka, čistiace mlieka, pleťové vody, kozmetické prípravky pre deti.
 5 - Prípravky na čistenie a osviežovanie vzduchu, dezodoranty (iné než na osobnú potrebu), hygienické výrobky na osobnú hygienu zaradené do tejto triedy, antibakteriálne a dezinfekčné prípravky.
 16 - Tlačoviny, výrobky z papiera ako letáky, katalógy, kalendáre, fotografie, etikety, tašky papierové ako obalový materiál, plagáty, kartóny, pohľadnice, gratulácie, obálky, samolepky obsiahnuté v tejto triede, umelohmotné tašky ako obalový materiál.

(540) QUATTROPACK 4 x 4 CONCENTRATE

- (550) slovná
 (732) TOMIL, spol. s r. o., Vonkajší rad 792, Sered', SK;

(111) 208035

- (151) 13.12.2004
 (156) 6.8.2023
 (180) 6.8.2033
 (210) 2204-2003
 (220) 6.8.2003
 (442) 8.9.2004
 (450) 4.3.2005

(511) 2 NCL (8)

- (511) 2 - Fasádne farby.

(540) JUPAKRYL

- (550) slovná
 (732) P & J COLOURS, spol. s r.o., Dolné Otrokovce 45, Dolné Otrokovce, SK;
 (740) Kubínyi Peter, Bc., Trenčín, SK;

(111) 208089

- (151) 13.12.2004
 (156) 13.11.2023
 (180) 13.11.2033
 (210) 3326-2003
 (220) 13.11.2003
 (442) 8.9.2004
 (450) 4.3.2005

(511) 29 NCL (8)

(511) 29 - Mlieko, syr a mliečne výrobky.

(540) APETI-SNACK

(550) slovná

(732) SAVENCIA S.A., 42 rue Rieussec, Viroflay, FR;

(111) 208091

(151) 13.12.2004

(156) 13.11.2023

(180) 13.11.2033

(210) 3328-2003

(220) 13.11.2003

(442) 8.9.2004

(450) 4.3.2005

(511) 29 NCL (8)

(511) 29 - Mlieko, syr a mliečne výrobky.

(540) SNACKITO

(550) slovná

(732) SAVENCIA S.A., 42 rue Rieussec, Viroflay, FR;

(111) 208210

(151) 12.1.2005

(156) 6.8.2023

(180) 6.8.2033

(210) 2205-2003

(220) 6.8.2003

(442) 5.10.2004

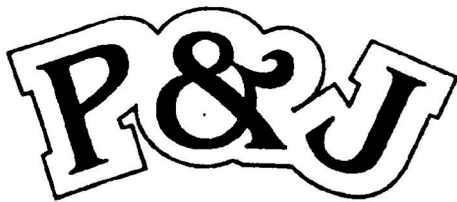
(450) 1.4.2005

(511) 2, 19, 35 NCL (8)

(511) 2 - Maliarske hmoty.

19 - Stierkové hmoty.

35 - Sprostredkovanie obchodu s výrobkami.

(540)

(550) obrazová

(732) P & J COLOURS, spol. s r.o., Dolné Otrokovce 45, Dolné Otrokovce, SK;

(740) Kubínyi Peter, Bc., Trenčín, SK;

(111) 208219

(151) 12.1.2005

(156) 8.8.2023

(180) 8.8.2033

(210) 2232-2003

(220) 8.8.2003

(442) 5.10.2004

(450) 1.4.2005

(511) 5 NCL (8)

(511) 5 - Farmaceutické prípravky.

(540) Contractubex

(550) slovná

(732) Merz Pharma GmbH & Co. KGaA, Eckenheimer Landstrasse 100, Frankfurt am Main, DE;

(740) Bušová Eva, JUDr., Bratislava, SK;

(111) 208220

(151) 12.1.2005

(156) 8.8.2023

(180) 8.8.2033

(210) 2233-2003

(220) 8.8.2003

(442) 5.10.2004

(450) 1.4.2005

(511) 3, 5 NCL (8)

(511) 3 - Kozmetické prípravky.

5 - Farmaceutické prípravky.

(540) Merz

(550) slovná

(732) Merz Pharma GmbH & Co. KGaA, Eckenheimer Landstrasse 100, Frankfurt am Main, DE;

(740) Bušová Eva, JUDr., Bratislava, SK;

(111) 208221

(151) 12.1.2005

(156) 8.8.2023

(180) 8.8.2033

(210) 2234-2003

(220) 8.8.2003

(442) 5.10.2004

(450) 1.4.2005

(511) 3, 5 NCL (8)

(511) 3 - Kozmetické prípravky.

5 - Farmaceutické prípravky.

(540) Merz Special Dragees

(550) slovná

(732) Merz Pharma GmbH & Co. KGaA, Eckenheimer Landstrasse 100, Frankfurt am Main, DE;

(740) Bušová Eva, JUDr., Bratislava, SK;

(111) 208336

(151) 12.1.2005

(156) 14.8.2023

(180) 14.8.2033

(210) 2298-2003

(220) 14.8.2003

(442) 5.10.2004

(450) 1.4.2005

(511) 19 NCL (8)

- (511) 19 - Omietky.
(540) FASADEN P&J
 (550) slovná
 (732) P & J COLOURS, spol. s r.o., Dolné Otrokovce 45, Dolné Otrokovce, SK;
 (740) Kubínyi Peter, Bc., Trenčín, SK;

- (111) 208677**
 (151) 9.2.2005
 (156) 8.10.2023
 (180) 8.10.2033
 (210) 2871-2003
 (220) 8.10.2003
 (442) 3.11.2004
 (450) 5.5.2005
(511) 31 NCL (8)
 (511) 31 - Krmivo.
(540)



- (550) obrazová
 (732) Partner in Pet Food CZ s.r.o., Bucharova 1423/6, Nové Butovice, Praha 13, CZ;
 (740) Kubínyi Peter, Bc., Trenčín, SK;

- (111) 208769**
 (151) 4.3.2005
 (156) 4.9.2023
 (180) 4.9.2033
 (210) 2501-2003
 (220) 4.9.2003
 (442) 1.12.2004
 (450) 2.6.2005
(511) 6, 17, 19, 37, 41, 42 NCL (8)
 (511) 6 - Výrobky z kovu, najmä profilované plechy, stavebné materiály kovové, najmä strešné krytiny kovové, obklady stien kovové, fasádne kazety, fasádne lamely, ostatné doplnky na strešné krytiny kovové, perforované plechy.
 17 - Izolačné materiály.
 19 - Stavebné materiály nekovové, najmä strešné krytiny nekovové, akékoľvek doplnky na strešné krytiny nekovové.
 37 - Sprostredkovanie vo výstavbe, poradenská činnosť v stavebníctve.

- 41 - Vzdelávacia činnosť v stavebníctve.
 42 - Inžinierska činnosť v stavebníctve, projektová činnosť v stavebníctve.

(540)**DEKPERFOR**

- (550) obrazová
 (732) DEK a.s., Tiskařská 10/257, Praha 10, CZ;
 (740) Kubínyi Peter, Trenčín, SK;

- (111) 208770**
 (151) 4.3.2005
 (156) 4.9.2023
 (180) 4.9.2033
 (210) 2502-2003
 (220) 4.9.2003
 (442) 1.12.2004
 (450) 2.6.2005
(511) 6, 17, 19, 37, 41, 42 NCL (8)
 (511) 6 - Výrobky z kovu, najmä profilované plechy, stavebné materiály kovové, najmä strešné krytiny kovové, obklady stien kovové, fasádne kazety, fasádne lamely, ostatné doplnky na strešné krytiny kovové, perforované plechy.
 17 - Izolačné materiály.
 19 - Stavebné materiály nekovové, najmä strešné krytiny nekovové, akékoľvek doplnky na strešné krytiny nekovové.
 37 - Sprostredkovanie vo výstavbe, poradenská činnosť v stavebníctve.
 41 - Vzdelávacia činnosť v stavebníctve.
 42 - Inžinierska činnosť v stavebníctve, projektová činnosť v stavebníctve.

(540)**DEKTILE**

- (550) obrazová
 (732) DEK a.s., Tiskařská 10/257, Praha 10, CZ;
 (740) Kubínyi Peter, Trenčín, SK;

- (111) 208771**
 (151) 4.3.2005
 (156) 4.9.2023
 (180) 4.9.2033
 (210) 2503-2003
 (220) 4.9.2003
 (442) 1.12.2004
 (450) 2.6.2005
(511) 6, 17, 19, 37, 40, 41, 42 NCL (8)
 (511) 6 - Výrobky z kovu, najmä profilované plechy, stavebné materiály kovové, najmä strešné krytiny kovové, obklady stien kovové, fasádne kazety, fasádne

lamely, ostatné doplnky na strešné krytiny kovové, perforované plechy.
 17 - Izolačné materiály.
 19 - Stavebné materiály nekovové, najmä strešné krytiny nekovové, akékoľvek doplnky na strešné krytiny nekovové.
 37 - Sprostredkovanie vo výstavbe, poradenská činnosť v stavebníctve, klampiarstvo.
 40 - Tvárnenie plechov vrátane profilovania plechov, lisovania plechov, ohýbania plechov, delenia plechov, farbenia plechov a sprostredkovania týchto služieb.
 41 - Vzdelávacia činnosť v stavebníctve.
 42 - Inžinierska činnosť v stavebníctve, projektová činnosť v stavebníctve.

(540)

DEKMETAL

(550) obrazová
 (732) DEK a.s., Tiskařská 10/257, Praha 10, CZ;
 (740) Kubínyi Peter, Trenčín, SK;

(111) 208772

(151) 4.3.2005
 (156) 4.9.2023
 (180) 4.9.2033
 (210) 2504-2003
 (220) 4.9.2003
 (442) 1.12.2004
 (450) 2.6.2005

(511) 6, 17, 19, 37, 41, 42 NCL (8)

(511) 6 - Výrobky z kovu, najmä profilované plechy, stavebné materiály kovové, najmä strešné krytiny kovové, obklady stien kovové, fasádne kazety, fasádne lamely, ostatné doplnky na strešné krytiny kovové, perforované plechy.
 17 - Izolačné materiály.
 19 - Stavebné materiály nekovové, najmä strešné krytiny nekovové, akékoľvek doplnky na strešné krytiny nekovové.
 37 - Sprostredkovanie vo výstavbe, poradenská činnosť v stavebníctve.
 41 - Vzdelávacia činnosť v stavebníctve.
 42 - Inžinierska činnosť v stavebníctve, projektová činnosť v stavebníctve.

(540)

UNIDEK

(550) obrazová
 (732) DEK a.s., Tiskařská 10/257, Praha 10, CZ;
 (740) Kubínyi Peter, Trenčín, SK;

(111) 208773

(151) 4.3.2005
 (156) 4.9.2023
 (180) 4.9.2033
 (210) 2505-2003
 (220) 4.9.2003
 (442) 1.12.2004
 (450) 2.6.2005

(511) 6, 17, 19, 37, 41, 42 NCL (8)

(511) 6 - Výrobky z kovu, najmä profilované plechy, stavebné materiály kovové, najmä strešné krytiny kovové, obklady stien kovové, fasádne kazety, fasádne lamely, ostatné doplnky na strešné krytiny kovové, perforované plechy.
 17 - Izolačné materiály.
 19 - Stavebné materiály nekovové, najmä strešné krytiny nekovové, akékoľvek doplnky na strešné krytiny nekovové.
 37 - Sprostredkovanie vo výstavbe, poradenská činnosť v stavebníctve.
 41 - Vzdelávacia činnosť v stavebníctve.
 42 - Inžinierska činnosť v stavebníctve, projektová činnosť v stavebníctve.

(540)

DEKPROFILE

(550) obrazová
 (732) DEK a.s., Tiskařská 10/257, Praha 10, CZ;
 (740) Kubínyi Peter, Trenčín, SK;

(111) 208774

(151) 4.3.2005
 (156) 4.9.2023
 (180) 4.9.2033
 (210) 2506-2003
 (220) 4.9.2003
 (442) 1.12.2004
 (450) 2.6.2005

(511) 6, 17, 19, 37, 41, 42 NCL (8)

(511) 6 - Výrobky z kovu, najmä profilované plechy, stavebné materiály kovové, najmä strešné krytiny kovové, obklady stien kovové, fasádne kazety, fasádne lamely, ostatné doplnky na strešné krytiny kovové, perforované plechy.
 17 - Izolačné materiály.
 19 - Stavebné materiály nekovové, najmä strešné krytiny nekovové, akékoľvek doplnky na strešné krytiny nekovové.
 37 - Sprostredkovanie vo výstavbe, poradenská činnosť v stavebníctve.
 41 - Vzdelávacia činnosť v stavebníctve.
 42 - Inžinierska činnosť v stavebníctve, projektová činnosť v stavebníctve.

(540)

DEKLAMELLA

(550) obrazová
 (732) DEK a.s., Tiskařská 10/257, Praha 10, CZ;
 (740) Kubínyi Peter, Trenčín, SK;

(111) 208775

(151) 4.3.2005
 (156) 4.9.2023
 (180) 4.9.2033
 (210) 2507-2003
 (220) 4.9.2003
 (442) 1.12.2004
 (450) 2.6.2005

(511) 6, 17, 19, 37, 41, 42 NCL (8)

(511) 6 - Výrobky z kovu, najmä profilované plechy, stavebné materiály kovové, najmä strešné krytiny kovové, obklady stien kovové, fasádne kazety, fasádne lamely, ostatné doplnky na strešné krytiny kovové, perforované plechy.
 17 - Izolačné materiály.
 19 - Stavebné materiály nekovové, najmä strešné krytiny nekovové, akékoľvek doplnky na strešné krytiny nekovové.
 37 - Sprostredkovanie vo výstavbe, poradenská činnosť v stavebníctve.
 41 - Vzdelávacia činnosť v stavebníctve.
 42 - Inžinierska činnosť v stavebníctve, projektová činnosť v stavebníctve.

(540)

DEK CASSETTE

(550) obrazová
 (732) DEK a.s., Tiskařská 10/257, Praha 10, CZ;
 (740) Kubínyi Peter, Trenčín, SK;

(111) 208838

(151) 4.3.2005
 (156) 24.10.2023
 (180) 24.10.2033
 (210) 3102-2003
 (220) 24.10.2003
 (442) 1.12.2004
 (450) 2.6.2005

(511) 5 NCL (8)

(511) 5 - Výrobky dámskej hygieny, najmä vložky a tampóny, slipové vložky, menštruačné nohavičky; inkontinentné plienky a vložky, inkontinentné nohavičky.

(540) ALLDAYS DISCREET

(550) slovná

(732) The Procter & Gamble Company, spoločnosť zriadená podľa zákonov štátu Ohio, One Procter & Gamble Plaza, Cincinnati, Ohio, US;

(740) Štros David, JUDr., Bratislava, SK;

(111) 208904

(151) 4.3.2005
 (156) 7.11.2023
 (180) 7.11.2033
 (210) 3264-2003
 (220) 7.11.2003
 (300) 78/254,901, 27.5.2003, US
 (442) 1.12.2004
 (450) 2.6.2005

(511) 9, 38, 42 NCL (8)

(511) 9 - Prístroje a nástroje vedecké, námorné, geodetické, fotografické, kinematografické, optické, signalizačné, kontrolné (inšpekcia), záchranné, vzdelávacie a prístroje a nástroje na meranie a váženie; prístroje a nástroje na vedenie, distribúciu, transformáciu, akumuláciu, reguláciu alebo kontrolu elektrického prúdu; prístroje na nahrávanie, prenos a reprodukciu zvuku alebo obrazu; magnetické nosiče údajov, záznamové disky; predajné automaty a mechanizmy prístrojov uvádzaných do činnosti vhođením mince; registračné pokladnice, počítačové stroje, zariadenia na spracovanie údajov a počítače.
 38 - Telekomunikačné služby.
 42 - Služby vedecké a technologické, ako aj výskum a návrhy v oblasti vedy a priemyslu; priemyselné analýzy a priemyselný výskum; návrh a vývoj počítačového hardvéru a softvéru.

(540)



(550) obrazová
 (732) Oracle America, Inc., 500 Oracle Parkway, Redwood Shores, California 94065, US;

(740) Guniš Jaroslav, Mgr., Bratislava, SK;

(111) 209027

(151) 7.4.2005

(156) 19.9.2023

(180) 19.9.2033

(210) 2649-2003

(220) 19.9.2003

(442) 3.1.2005

(450) 1.7.2005

(511) 18, 24, 25 NCL (8)

(511) 18 - Koža, imitácia kože, výrobky z týchto materiálov nezahrnuté v iných triedach, kožená galantéria a galantéria z imitácie kože, kožušiny a imitácie kožušín a výrobky z týchto materiálov nezahrnuté v iných triedach, galantéria z kožušín a galantéria z imitácie kožušín.

24 - Tkaniny napodobňujúce kožu a kožušiny a výrobky z týchto materiálov nezahrnuté v iných triedach.

25 - Odevy a odevné doplnky, kožušínové a kožené odevy a odevné doplnky, odevy a odevné doplnky s imitáciou kože a kožušín, obuv, bielizeň, spodná bielizeň.

(540)

(550) obrazová

(732) KARA Trutnov, a.s., K Továrňe 84, Bohuslavice, Trutnov, CZ;

(740) Kubínyi Peter, Bc., Trenčín, SK;

(111) 209063

(151) 7.4.2005

(156) 24.11.2023

(180) 24.11.2033

(210) 3424-2003

(220) 24.11.2003

(300) 3091/2003, 12.6.2003, CH

(442) 3.1.2005

(450) 1.7.2005

(511) 3 NCL (8)

(511) 3 - Mydlá, parfuméria, kozmetika, esenciálne oleje, prípravky na ošetrovanie pleti, dezodoranty na osobné použitie a antiperspiranty.

(540) AQUA ENERGY

(550) slovná

(732) The Procter & Gamble Company, spoločnosť zriadená podľa zákonov štátu Ohio, One Procter & Gamble Plaza, Cincinnati, Ohio, US;

(740) Štros David, JUDr., Bratislava, SK;

(111) 209201

(151) 8.4.2005

(156) 11.12.2023

(180) 11.12.2033

(210) 3623-2003

(220) 11.12.2003

(442) 3.1.2005

(450) 1.7.2005

(511) 9, 16, 35, 38, 39, 41, 42 NCL (8)

(511) 9 - Magnetické nosiče údajov, nosiče zvukových záznamov, nosiče zvukovo-obrazových záznamov, audiovizuálne záznamové disky; programové vybavenie počítačov, programy na počítačové hry.

16 - Firemné listiny, papierové propagačné materiály, letáky, prospekty, tlačivá a kancelárske potreby s výnimkou nábytku; kancelárska technika uvedená v tejto triede, náhradné diely a príslušenstvo kancelárskej techniky uvedené v tejto triede.

35 - Maloobchodná činnosť s magnetickými nosičmi údajov, s nosičmi zvukových záznamov, s nosičmi zvukovo-obrazových záznamov, s audiovizuálnymi záznamovými diskami, s programovým vybavením počítačov, so softvérom, s počítačovými hrami; reklama, reklamné agentúry, rozširovanie reklamných materiálov zákazníkom, vydávanie a aktualizovanie reklamných materiálov, rozširovanie reklamných materiálov, prenájom reklamných plôch, zásielkové reklamné služby, spracovanie textov, uverejňovanie reklamných textov.

38 - Televízne vysielanie, satelitné vysielanie, káblové vysielanie, informačné kancelárie, tlačové kancelárie, spravodajské služby.

39 - Balenie tovarov, uskladňovanie tovarov, sprostredkovanie prepravy.

41 - Vzdelávanie, zábava, zábavné parky, informácie o možnosti zábavy, služby športovísk, prevádzkovanie športových zariadení, tvorby a výroba televíznych programov, výroba audiovizuálnych programov, výroba videofilmov, televízna zábava, organizovanie kultúrnych, športových, vzdelávacích a zábavných podujatí; prenájom a požičiavanie nahrávacích a premietacích zariadení, osvetľovacích zariadení, dekorácií, filmov, videopások; filmová tvorba, činnosť filmových štúdií; zhromažďovanie a poskytovanie informácií v oblasti kultúry, športu, zábavy a vzdelávania, poskytovanie klubových služieb (výchovno-zábavných), organizovanie a vedenie koncertov, plesov, súťaží krásy, športových súťaží, vedomostných súťaží, zábavných súťaží, výstav na vzdelávacie a kultúrne účely, konferencií, školení, živých vystúpení, večierkov; služby nahrávacích štúdií, reportérske služby; vydateľská a nakladateľská činnosť s výnimkou vydávania

reklamných a náborových textov, elektronická edičná činnosť (DPT služby).

42 - Zhromažďovanie a poskytovanie informácií o móde, meteorologické informácie a predpovede počasia.

(540)



(550) obrazová

(732) Rozhlas a televízia Slovenska, Mlynská dolina, Bratislava, SK;

(111) 209202

(151) 8.4.2005

(156) 11.12.2023

(180) 11.12.2033

(210) 3624-2003

(220) 11.12.2003

(442) 3.1.2005

(450) 1.7.2005

(511) 9, 16, 35, 38, 39, 41, 42 NCL (8)

(511) 9 - Magnetické nosiče údajov, nosiče zvukových záznamov, nosiče zvukovo-obrazových záznamov, audiovizuálne záznamové disky; programové vybavenie počítačov, programy na počítačové hry.

16 - Firemné listiny, papierové propagačné materiály, letáky, prospekty, tlačivá a kancelárske potreby s výnimkou nábytku; kancelárska technika uvedená v tejto triede, náhradné diely a príslušenstvo kancelárskej techniky uvedené v tejto triede.

35 - Maloobchodná činnosť s magnetickými nosičmi údajov, s nosičmi zvukových záznamov, s nosičmi zvukovo-obrazových záznamov, s audiovizuálnymi záznamovými diskami, s programovým vybavením počítačov, so softvérom, s počítačovými hrami; reklama, reklamné agentúry, rozširovanie reklamných materiálov zákazníkom, vydávanie a aktualizovanie reklamných materiálov, rozširovanie reklamných materiálov, prenájom reklamných plôch, zásielkové reklamné služby, spracovanie textov, uverejňovanie reklamných textov.

38 - Televízne vysielanie, satelitné vysielanie, káblové vysielanie, informačné kancelárie, tlačové kancelárie, spravodajské služby.

39 - Balenie tovarov, uskladňovanie tovarov, sprostredkovanie prepravy.

41 - Vzdelávanie, zábava, zábavné parky, informácie o možnosti zábavy, služby športovísk, prevádzkovanie športových zariadení, tvorby a výroba televíznych programov, výroba audiovizuálnych programov, výroba videofilmov, televízna zábava, organizovanie kultúrnych, športových, vzdelávacích a zábavných podujatí; prenájom a požičiavanie nahrávacích a premietacích zariadení, osvetľovacích zariadení, dekorácií, filmov, videopások; filmová tvorba, činnosť

filmových štúdií; zhromažďovanie a poskytovanie informácií v oblasti kultúry, športu, zábavy a vzdelávania, poskytovanie klubových služieb (výchovno-zábavných), organizovanie a vedenie koncertov, plesov, súťaží krásy, športových súťaží, vedomostných súťaží, zábavných súťaží, výstav na vzdelávacie a kultúrne účely, konferencií, školení, živých vystúpení, večierkov; služby nahrávacích štúdií, reportérske služby; vydavateľská a nakladateľská činnosť s výnimkou vydávania reklamných a náborových textov, elektronická edičná činnosť (DPT služby).

42 - Zhromažďovanie a poskytovanie informácií o móde, meteorologické informácie a predpovede počasia.

(540)



(550) obrazová

(732) Rozhlas a televízia Slovenska, Mlynská dolina, Bratislava, SK;

(111) 209373

(151) 9.5.2005

(156) 1.1.2024

(180) 1.1.2034

(210) 6-2004

(220) 1.1.2004

(442) 4.2.2005

(450) 4.8.2005

(511) 9, 16, 35, 38, 39, 41, 42 NCL (8)

(511) 9 - Magnetické nosiče údajov, nosiče zvukových záznamov, nosiče zvukovo-obrazových záznamov, audiovizuálne záznamové disky; programové vybavenie počítačov, programy na počítačové hry.

16 - Firemné listiny, papierové propagačné materiály, letáky, prospekty, tlačivá a kancelárske potreby s výnimkou nábytku; kancelárska technika uvedená v tejto triede, náhradné diely a príslušenstvo kancelárskej techniky uvedené v tejto triede.

35 - Maloobchodná činnosť s magnetickými nosičmi údajov, s nosičmi zvukových záznamov, s nosičmi zvukovo-obrazových záznamov, s audiovizuálnymi záznamovými diskami, s programovým vybavením počítačov, so softvérom, s počítačovými hrami; reklama, reklamné agentúry, rozširovanie reklamných materiálov zákazníkom, vydávanie a aktualizovanie reklamných materiálov, rozširovanie reklamných materiálov, prenájom reklamných plôch, zásielkové reklamné služby, spracovanie textov, uverejňovanie reklamných textov.

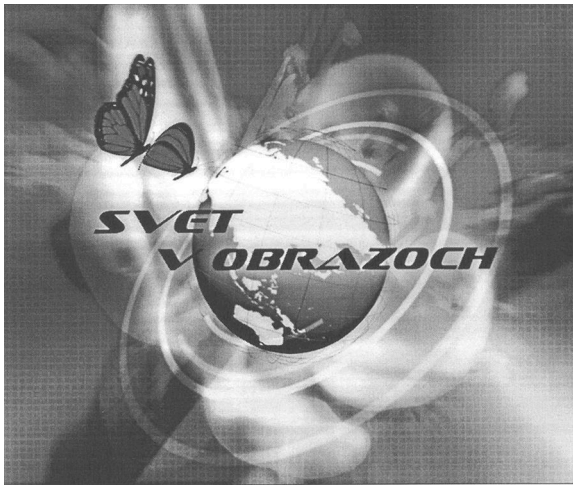
38 - Televízne vysielanie, satelitné vysielanie, káblové vysielanie, informačné kancelárie, tlačové kancelárie, spravodajské služby.

39 - Balenie tovarov, uskladňovanie tovarov, sprostredkovanie prepravy.

41 - Vzdelávanie, zábava, zábavné parky, informácie o možnosti zábavy, služby športovísk, prevádzkovanie športových zariadení, tvorba a výroba televíznych programov, výroba audiovizuálnych programov, výroba videofilmov, televízna zábava, organizovanie kultúrnych, športových, vzdelávacích a zábavných podujatí; prenájom a požičiavanie nahrávacích a premietacích zariadení, osvetľovacích zariadení, dekorácií, filmov, videopások; filmová tvorba, činnosť filmových štúdií; zhromažďovanie a poskytovanie informácií v oblasti kultúry, športu, zábavy a vzdelávania, poskytovanie klubových služieb (výchovno-zábavných), organizovanie a vedenie koncertov, plesov, súťaží krásy, športových súťaží, vedomostných súťaží, zábavných súťaží, výstav na vzdelávacie a kultúrne účely, konferencií, školení, živých vystúpení, večierkov; služby nahrávacích štúdií, reportérske služby; vydavateľská a nakladateľská činnosť s výnimkou vydávania reklamných a náborových textov, elektronická edičná činnosť (DPT služby).

42 - Zhromažďovanie a poskytovanie informácií o móde, meteorologické informácie a predpovede počasia.

(540)



(550) obrazová

(732) Rozhlas a televízia Slovenska, Mlynská dolina, Bratislava, SK;

(111) 209376

(151) 9.5.2005

(156) 1.1.2024

(180) 1.1.2034

(210) 9-2004

(220) 1.1.2004

(442) 4.2.2005

(450) 4.8.2005

(511) 9, 16, 35, 38, 39, 41, 42 NCL (8)

(511) 9 - Magnetické nosiče údajov, nosiče zvukových záznamov, nosiče zvukovo-obrazových záznamov, audiovizuálne záznamové disky; programové vybavenie počítačov, programy na počítačové hry.

16 - Firemné listiny, papierové propagačné materiály, letáky, prospekty, tlačivá a kancelárske potreby s výnimkou nábytku; kancelárska technika uvedená v tejto triede, náhradné diely a príslušenstvo kancelárskej techniky uvedené v tejto triede.

35 - Maloobchodná činnosť s magnetickými nosičmi údajov, s nosičmi zvukových záznamov, s nosičmi zvukovo-obrazových záznamov, s audiovizuálnymi záznamovými diskami, s programovým vybavením počítačov, so softvérom, s počítačovými hrami; reklama, reklamné agentúry, rozširovanie reklamných materiálov zákazníkovi, vydávanie a aktualizovanie reklamných materiálov, rozširovanie reklamných materiálov, prenájom reklamných plôch, zásielkové reklamné služby, spracovanie textov, uverejňovanie reklamných textov.

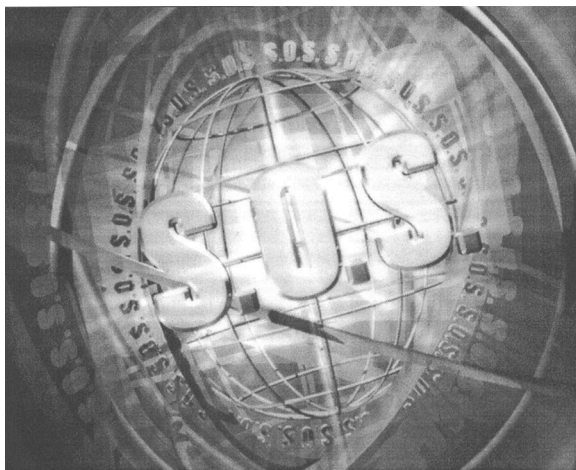
38 - Televízne vysielanie, satelitné vysielanie, káblové vysielanie, informačné kancelárie, tlačové kancelárie, spravodajské služby.

39 - Balenie tovarov, uskladňovanie tovarov, sprostredkovanie prepravy.

41 - Vzdelávanie, zábava, zábavné parky, informácie o možnosti zábavy, služby športovísk, prevádzkovanie športových zariadení, tvorba a výroba televíznych programov, výroba audiovizuálnych programov, výroba videofilmov, televízna zábava, organizovanie kultúrnych, športových, vzdelávacích a zábavných podujatí; prenájom a požičiavanie nahrávacích a premietacích zariadení, osvetľovacích zariadení, dekorácií, filmov, videopások; filmová tvorba, činnosť filmových štúdií; zhromažďovanie a poskytovanie informácií v oblasti kultúry, športu, zábavy a vzdelávania, poskytovanie klubových služieb (výchovno-zábavných), organizovanie a vedenie koncertov, plesov, súťaží krásy, športových súťaží, vedomostných súťaží, zábavných súťaží, výstav na vzdelávacie a kultúrne účely, konferencií, školení, živých vystúpení, večierkov; služby nahrávacích štúdií, reportérske služby; vydavateľská a nakladateľská činnosť s výnimkou vydávania reklamných a náborových textov, elektronická edičná činnosť (DPT služby).

42 - Zhromažďovanie a poskytovanie informácií o móde, meteorologické informácie a predpovede počasia.

(540)



(550) obrazová

(732) Rozhlas a televízia Slovenska, Mlynská dolina, Bratislava, SK;

(111) 209378

(151) 9.5.2005

(156) 1.1.2024

(180) 1.1.2034

(210) 11-2004

(220) 1.1.2004

(442) 4.2.2005

(450) 4.8.2005

(511) 9, 16, 35, 38, 39, 41, 42 NCL (8)

(511) 9 - Magnetické nosiče údajov, nosiče zvukových záznamov, nosiče zvukovo-obrazových záznamov, audiovizuálne záznamové disky; programové vybavenie počítačov, programy na počítačové hry.

16 - Firemné listiny, papierové propagačné materiály, letáky, prospekty, tlačivá a kancelárske potreby s výnimkou nábytku; kancelárska technika uvedená v tejto triede, náhradné diely a príslušenstvo kancelárskej techniky uvedené v tejto triede.

35 - Maloobchodná činnosť s magnetickými nosičmi údajov, s nosičmi zvukových záznamov, s nosičmi zvukovo-obrazových záznamov, s audiovizuálnymi záznamovými diskami, s programovým vybavením počítačov, so softvérom, s počítačovými hrami; reklama, reklamné agentúry, rozširovanie reklamných materiálov zákazníkom, vydávanie a aktualizovanie reklamných materiálov, rozširovanie reklamných materiálov, prenájom reklamných plôch, zásielkové reklamné služby, spracovanie textov, uverejňovanie reklamných textov.

38 - Televízne vysielanie, satelitné vysielanie, káblové vysielanie, informačné kancelárie, tlačové kancelárie, spravodajské služby.

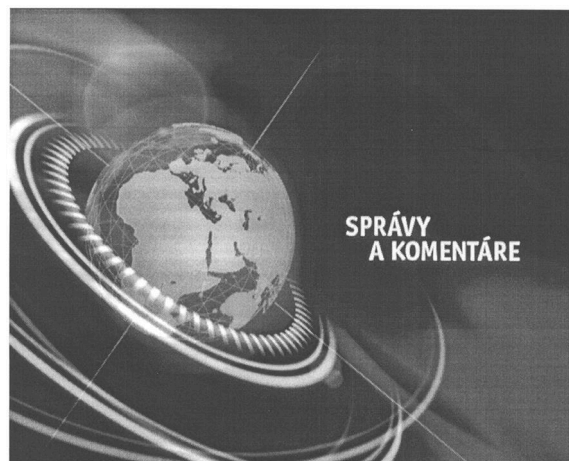
39 - Balenie tovarov, uskladňovanie tovarov, sprostredkovanie prepravy.

41 - Vzdelávanie, zábava, zábavné parky, informácie o možnosti zábavy, služby športovísk, prevádzkovanie športových zariadení, tvorba a výroba televíznych programov, výroba audiovizuálnych programov, výroba videofilmov, televízna zábava, organizovanie

kultúrnych, športových, vzdelávacích a zábavných podujatí; prenájom a požičiavanie nahrávacích a premietacích zariadení, osvetľovacích zariadení, dekorácií, filmov, videopások; filmová tvorba, činnosť filmových štúdií; zhromažďovanie a poskytovanie informácií v oblasti kultúry, športu, zábavy a vzdelávania, poskytovanie klubových služieb (výchovno-zábavných), organizovanie a vedenie koncertov, plesov, súťaží krásy, športových súťaží, vedomostných súťaží, zábavných súťaží, výstav na vzdelávacie a kultúrne účely, konferencií, školení, živých vystúpení, večierkov; služby nahrávacích štúdií, reportérske služby; vydavateľská a nakladateľská činnosť s výnimkou vydávania reklamných a náborových textov, elektronická edičná činnosť (DPT služby).

42 - Zhromažďovanie a poskytovanie informácií o móde, meteorologické informácie a predpovede počasia.

(540)



(550) obrazová

(732) Rozhlas a televízia Slovenska, Mlynská dolina, Bratislava, SK;

(111) 209380

(151) 9.5.2005

(156) 1.1.2024

(180) 1.1.2034

(210) 14-2004

(220) 1.1.2004

(442) 4.2.2005

(450) 4.8.2005

(511) 9, 16, 35, 38, 39, 41, 42 NCL (8)

(511) 9 - Magnetické nosiče údajov, nosiče zvukových záznamov, nosiče zvukovo-obrazových záznamov, audiovizuálne záznamové disky; programové vybavenie počítačov, programy na počítačové hry.

16 - Firemné listiny, papierové propagačné materiály, letáky, prospekty, tlačivá a kancelárske potreby s výnimkou nábytku; kancelárska technika uvedená v tejto triede, náhradné diely a príslušenstvo kancelárskej techniky uvedené v tejto triede.

35 - Maloobchodná činnosť s magnetickými nosičmi údajov, s nosičmi zvukových záznamov, s nosičmi

zvukovo-obrazových záznamov, s audiovizuálnymi záznamovými diskami, s programovým vybavením počítačov, so softvérom, s počítačovými hrami; reklama, reklamné agentúry, rozširovanie reklamných materiálov zákazníkom, vydávanie a aktualizovanie reklamných materiálov, rozširovanie reklamných materiálov, prenájom reklamných plôch, zásielkové reklamné služby, spracovanie textov, uverejňovanie reklamných textov.

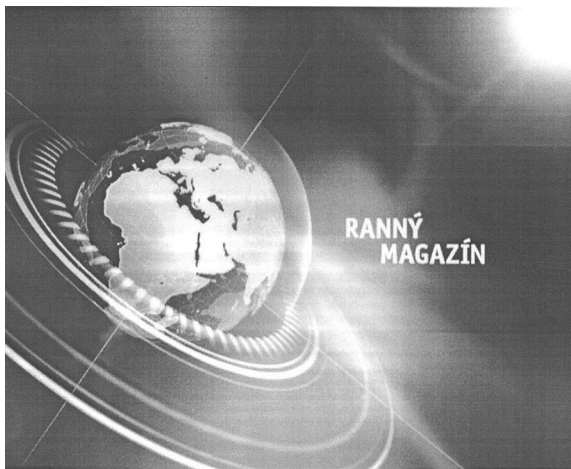
38 - Televízne vysielanie, satelitné vysielanie, káblové vysielanie, informačné kancelárie, tlačové kancelárie, spravodajské služby.

39 - Balenie tovarov, uskladňovanie tovarov, sprostredkovanie prepravy.

41 - Vzdelávanie, zábava, zábavné parky, informácie o možnosti zábavy, služby športovísk, prevádzkovanie športových zariadení, tvorba a výroba televíznych programov, výroba audiovizuálnych programov, výroba videofilmov, televízna zábava, organizovanie kultúrnych, športových, vzdelávacích a zábavných podujatí; prenájom a požičiavanie nahrávacích a premietacích zariadení, osvetľovacích zariadení, dekorácií, filmov, videopások; filmová tvorba, činnosť filmových štúdií; zhromažďovanie a poskytovanie informácií v oblasti kultúry, športu, zábavy a vzdelávania, poskytovanie klubových služieb (výchovno-zábavných), organizovanie a vedenie koncertov, plesov, súťaží krásy, športových súťaží, vedomostných súťaží, zábavných súťaží, výstav na vzdelávacie a kultúrne účely, konferencií, školení, živých vystúpení, večierkov; služby nahrávacích štúdií, reportérske služby; vydavateľská a nakladateľská činnosť s výnimkou vydávania reklamných a náborových textov, elektronická edičná činnosť (DPT služby).

42 - Zhromažďovanie a poskytovanie informácií o móde, meteorologické informácie a predpovede počasia.

(540)



(550) obrazová

(732) Rozhlas a televízia Slovenska, Mlynská dolina, Bratislava, SK;

(111) 209382

(151) 9.5.2005

(156) 1.1.2024

(180) 1.1.2034

(210) 16-2004

(220) 1.1.2004

(442) 4.2.2005

(450) 4.8.2005

(511) 9, 16, 35, 38, 39, 41, 42 NCL (8)

(511) 9 - Magnetické nosiče údajov, nosiče zvukových záznamov, nosiče zvukovo-obrazových záznamov, audiovizuálne záznamové disky; programové vybavenie počítačov, programy na počítačové hry.

16 - Firemné listiny, papierové propagačné materiály, letáky, prospekty, tlačivá a kancelárske potreby s výnimkou nábytku; kancelárska technika uvedená v tejto triede, náhradné diely a príslušenstvo kancelárskej techniky uvedené v tejto triede.

35 - Maloobchodná činnosť s magnetickými nosičmi údajov, s nosičmi zvukových záznamov, s nosičmi zvukovo-obrazových záznamov, s audiovizuálnymi záznamovými diskami, s programovým vybavením počítačov, so softvérom, s počítačovými hrami; reklama, reklamné agentúry, rozširovanie reklamných materiálov zákazníkom, vydávanie a aktualizovanie reklamných materiálov, rozširovanie reklamných materiálov, prenájom reklamných plôch, zásielkové reklamné služby, spracovanie textov, uverejňovanie reklamných textov.

38 - Televízne vysielanie, satelitné vysielanie, káblové vysielanie, informačné kancelárie, tlačové kancelárie, spravodajské služby.

39 - Balenie tovarov, uskladňovanie tovarov, sprostredkovanie prepravy.

41 - Vzdelávanie, zábava, zábavné parky, informácie o možnosti zábavy, služby športovísk, prevádzkovanie športových zariadení, tvorba a výroba televíznych programov, výroba audiovizuálnych programov, výroba videofilmov, televízna zábava, organizovanie kultúrnych, športových, vzdelávacích a zábavných podujatí; prenájom a požičiavanie nahrávacích a premietacích zariadení, osvetľovacích zariadení, dekorácií, filmov, videopások; filmová tvorba, činnosť filmových štúdií; zhromažďovanie a poskytovanie informácií v oblasti kultúry, športu, zábavy a vzdelávania, poskytovanie klubových služieb (výchovno-zábavných), organizovanie a vedenie koncertov, plesov, súťaží krásy, športových súťaží, vedomostných súťaží, zábavných súťaží, výstav na vzdelávacie a kultúrne účely, konferencií, školení, živých vystúpení, večierkov; služby nahrávacích štúdií, reportérske služby; vydavateľská a nakladateľská činnosť s výnimkou vydávania reklamných a náborových textov, elektronická edičná činnosť (DPT služby).

42 - Zhromažďovanie a poskytovanie informácií o móde, meteorologické informácie a predpovede počasia.

(540)



(550) obrazová

(732) Rozhlas a televízia Slovenska, Mlynská dolina, Bratislava, SK;

(111) 209385

(151) 9.5.2005

(156) 1.1.2024

(180) 1.1.2034

(210) 19-2004

(220) 1.1.2004

(442) 4.2.2005

(450) 4.8.2005

(511) 9, 16, 35, 38, 39, 41, 42 NCL (8)

(511) 9 - Magnetické nosiče údajov, nosiče zvukových záznamov, nosiče zvukovo-obrazových záznamov, audiovizuálne záznamové disky; programové vybavenie počítačov, programy na počítačové hry.

16 - Firemné listiny, papierové propagačné materiály, letáky, prospekty, tlačivá a kancelárske potreby s výnimkou nábytku; kancelárska technika uvedená v tejto triede, náhradné diely a príslušenstvo kancelárskej techniky uvedené v tejto triede.

35 - Maloobchodná činnosť s magnetickými nosičmi údajov, s nosičmi zvukových záznamov, s nosičmi zvukovo-obrazových záznamov, s audiovizuálnymi záznamovými diskami, s programovým vybavením počítačov, so softvérom, s počítačovými hrami; reklama, reklamné agentúry, rozširovanie reklamných materiálov zákazníkom, vydávanie a aktualizovanie reklamných materiálov, rozširovanie reklamných materiálov, prenájom reklamných plôch, zásielkové reklamné služby, spracovanie textov, uverejňovanie reklamných textov.

38 - Televízne vysielanie, satelitné vysielanie, káblové vysielanie, informačné kancelárie, tlačové kancelárie, spravodajské služby.

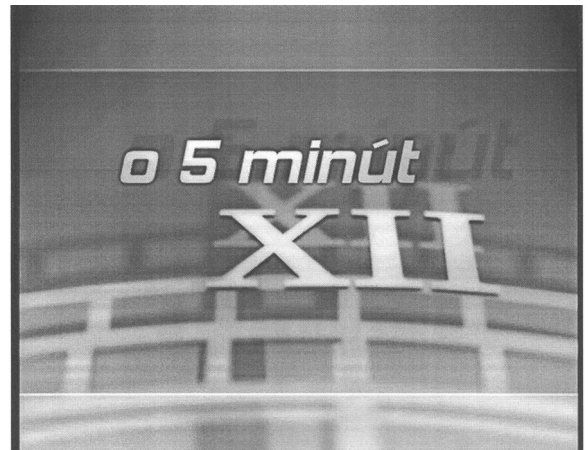
39 - Balenie tovarov, uskladňovanie tovarov, sprostredkovanie prepravy.

41 - Vzdelávanie, zábava, zábavné parky, informácie o možnosti zábavy, služby športovísk, prevádzkovanie športových zariadení, tvorba a výroba televíznych programov, výroba audiovizuálnych programov, výroba videofilmov, televízna zábava, organizovanie

kultúrnych, športových, vzdelávacích a zábavných podujatí; prenájom a požičiavanie nahrávacích a premietacích zariadení, osvetľovacích zariadení, dekorácií, filmov, videopások; filmová tvorba, činnosť filmových štúdií; zhromažďovanie a poskytovanie informácií v oblasti kultúry, športu, zábavy a vzdelávania, poskytovanie klubových služieb (výchovno-zábavných), organizovanie a vedenie koncertov, plesov, súťaží krásy, športových súťaží, vedomostných súťaží, zábavných súťaží, výstav na vzdelávacie a kultúrne účely, konferencií, školení, živých vystúpení, večierkov; služby nahrávacích štúdií, reportérske služby; vydavateľská a nakladateľská činnosť s výnimkou vydávania reklamných a náborových textov, elektronická edičná činnosť (DPT služby).

42 - Zhromažďovanie a poskytovanie informácií o móde, meteorologické informácie a predpovede počasia.

(540)



(550) obrazová

(732) Rozhlas a televízia Slovenska, Mlynská dolina, Bratislava, SK;

(111) 209392

(151) 9.5.2005

(156) 1.1.2024

(180) 1.1.2034

(210) 26-2004

(220) 1.1.2004

(442) 4.2.2005

(450) 4.8.2005

(511) 9, 16, 35, 38, 39, 41, 42 NCL (8)

(511) 9 - Magnetické nosiče údajov, nosiče zvukových záznamov, nosiče zvukovo-obrazových záznamov, audiovizuálne záznamové disky; programové vybavenie počítačov, programy na počítačové hry.

16 - Firemné listiny, papierové propagačné materiály, letáky, prospekty, tlačivá a kancelárske potreby s výnimkou nábytku; kancelárska technika uvedená v tejto triede, náhradné diely a príslušenstvo kancelárskej techniky uvedené v tejto triede.

35 - Maloobchodná činnosť s magnetickými nosičmi údajov, s nosičmi zvukových záznamov, s nosičmi zvukovo-obrazových záznamov, s audiovizuálnymi

záznamovými diskami, s programovým vybavením počítačov, so softvérom, s počítačovými hrami; reklama, reklamné agentúry, rozširovanie reklamných materiálov zákazníkom, vydávanie a aktualizovanie reklamných materiálov, rozširovanie reklamných materiálov, prenájom reklamných plôch, zásielkové reklamné služby, spracovanie textov, uverejňovanie reklamných textov.

38 - Televízne vysielanie, satelitné vysielanie, káblové vysielanie, informačné kancelárie, tlačové kancelárie, spravodajské služby.

39 - Balenie tovarov, uskladňovanie tovarov, sprostredkovanie prepravy.

41 - Vzdelávanie, zábava, zábavné parky, informácie o možnosti zábavy, služby športovísk, prevádzkovanie športových zariadení, tvorba a výroba televíznych programov, výroba audiovizuálnych programov, výroba videofilmov, televízna zábava, organizovanie kultúrnych, športových, vzdelávacích a zábavných podujatí; prenájom a požičiavanie nahrávacích a premietacích zariadení, osvetľovacích zariadení, dekorácií, filmov, videopások; filmová tvorba, činnosť filmových štúdií; zhromažďovanie a poskytovanie informácií v oblasti kultúry, športu, zábavy a vzdelávania, poskytovanie klubových služieb (výchovno-zábavných), organizovanie a vedenie koncertov, plesov, súťaží krásy, športových súťaží, vedomostných súťaží, zábavných súťaží, výstav na vzdelávacie a kultúrne účely, konferencií, školení, živých vystúpení, večierkov; služby nahrávacích štúdií, reportérske služby; vydavateľská a nakladateľská činnosť s výnimkou vydávania reklamných a náborových textov, elektronická edičná činnosť (DPT služby).

42 - Zhromažďovanie a poskytovanie informácií o móde, meteorologické informácie a predpovede počasia.

(540)



(550) obrazová

(732) Rozhlas a televízia Slovenska, Mlynská dolina, Bratislava, SK;

(111) 209393

(151) 9.5.2005

(156) 1.1.2024

(180) 1.1.2034

(210) 28-2004

(220) 1.1.2004

(442) 4.2.2005

(450) 4.8.2005

(511) 9, 16, 35, 38, 39, 41, 42 NCL (8)

(511) 9 - Magnetické nosiče údajov, nosiče zvukových záznamov, nosiče zvukovo-obrazových záznamov, audiovizuálne záznamové disky; programové vybavenie počítačov, programy na počítačové hry.

16 - Firemné listiny, papierové propagačné materiály, letáky, prospekty, tlačivá a kancelárske potreby s výnimkou nábytku; kancelárska technika uvedená v tejto triede, náhradné diely a príslušenstvo kancelárskej techniky uvedené v tejto triede.

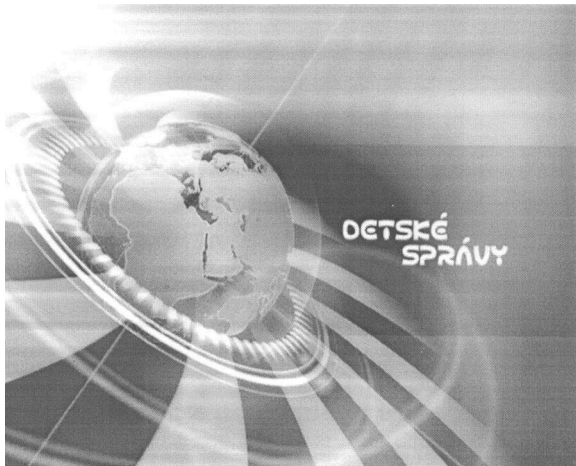
35 - Maloobchodná činnosť s magnetickými nosičmi údajov, s nosičmi zvukových záznamov, s nosičmi zvukovo-obrazových záznamov, s audiovizuálnymi záznamovými diskami, s programovým vybavením počítačov, so softvérom, s počítačovými hrami; reklama, reklamné agentúry, rozširovanie reklamných materiálov zákazníkom, vydávanie a aktualizovanie reklamných materiálov, rozširovanie reklamných materiálov, prenájom reklamných plôch, zásielkové reklamné služby, spracovanie textov, uverejňovanie reklamných textov.

38 - Televízne vysielanie, satelitné vysielanie, káblové vysielanie, informačné kancelárie, tlačové kancelárie, spravodajské služby.

39 - Balenie tovarov, uskladňovanie tovarov, sprostredkovanie prepravy.

41 - Vzdelávanie, zábava, zábavné parky, informácie o možnosti zábavy, služby športovísk, prevádzkovanie športových zariadení, tvorba a výroba televíznych programov, výroba audiovizuálnych programov, výroba videofilmov, televízna zábava, organizovanie kultúrnych, športových, vzdelávacích a zábavných podujatí; prenájom a požičiavanie nahrávacích a premietacích zariadení, osvetľovacích zariadení, dekorácií, filmov, videopások; filmová tvorba, činnosť filmových štúdií; zhromažďovanie a poskytovanie informácií v oblasti kultúry, športu, zábavy a vzdelávania, poskytovanie klubových služieb (výchovno-zábavných), organizovanie a vedenie koncertov, plesov, súťaží krásy, športových súťaží, vedomostných súťaží, zábavných súťaží, výstav na vzdelávacie a kultúrne účely, konferencií, školení, živých vystúpení, večierkov; služby nahrávacích štúdií, reportérske služby; vydavateľská a nakladateľská činnosť s výnimkou vydávania reklamných a náborových textov, elektronická edičná činnosť (DPT služby).

42 - Zhromažďovanie a poskytovanie informácií o móde, meteorologické informácie a predpovede počasia.

(540)

- (550) obrazová
 (732) Rozhlas a televízia Slovenska, Mlynská dolina, Bratislava, SK;

(111) 209395

- (151) 9.5.2005
 (156) 1.1.2024
 (180) 1.1.2034
 (210) 30-2004
 (220) 1.1.2004
 (442) 4.2.2005
 (450) 4.8.2005

(511) 9, 16, 35, 38, 39, 41, 42 NCL (8)

- (511) 9 - Magnetické nosiče údajov, nosiče zvukových záznamov, nosiče zvukovo-obrazových záznamov, audiovizuálne záznamové disky; programové vybavenie počítačov, programy na počítačové hry.
 16 - Firemné listiny, papierové propagačné materiály, letáky, prospekty, tlačivá a kancelárske potreby s výnimkou nábytku; kancelárska technika uvedená v tejto triede, náhradné diely a príslušenstvo kancelárskej techniky uvedené v tejto triede.
 35 - Maloobchodná činnosť s magnetickými nosičmi údajov, s nosičmi zvukových záznamov, s nosičmi zvukovo-obrazových záznamov, s audiovizuálnymi záznamovými diskami, s programovým vybavením počítačov, so softvérom, s počítačovými hrami; reklama, reklamné agentúry, rozširovanie reklamných materiálov zákazníkom, vydávanie a aktualizovanie reklamných materiálov, rozširovanie reklamných materiálov, prenájom reklamných plôch, zásielkové reklamné služby, spracovanie textov, uverejňovanie reklamných textov.
 38 - Televízne vysielanie, satelitné vysielanie, káblové vysielanie, informačné kancelárie, tlačové kancelárie, spravodajské služby.
 39 - Balenie tovarov, uskladňovanie tovarov, sprostredkovanie prepravy.
 41 - Vzdelávanie, zábava, zábavné parky, informácie o možnosti zábavy, služby športovísk, prevádzkovanie športových zariadení, tvorba a výroba televíznych programov, výroba audiovizuálnych programov, výroba videofilmov, televízna zábava, organizovanie

kultúrnych, športových, vzdelávacích a zábavných podujatí; prenájom a požičiavanie nahrávacích a premietacích zariadení, osvetľovacích zariadení, dekorácií, filmov, videopások; filmová tvorba, činnosť filmových štúdií; zhromažďovanie a poskytovanie informácií v oblasti kultúry, športu, zábavy a vzdelávania, poskytovanie klubových služieb (výchovno-zábavných), organizovanie a vedenie koncertov, plesov, súťaží krásy, športových súťaží, vedomostných súťaží, zábavných súťaží, výstav na vzdelávacie a kultúrne účely, konferencií, školení, živých vystúpení, večierkov; služby nahrávacích štúdií, reportérske služby; vydavateľská a nakladateľská činnosť s výnimkou vydávania reklamných a náborových textov, elektronická edičná činnosť (DPT služby).

42 - Zhromažďovanie a poskytovanie informácií o móde, meteorologické informácie a predpovede počasia.

(540)

- (550) obrazová
 (732) Rozhlas a televízia Slovenska, Mlynská dolina, Bratislava, SK;

(111) 209424

- (151) 9.5.2005
 (156) 26.1.2024
 (180) 26.1.2034
 (210) 188-2004
 (220) 26.1.2004
 (442) 4.2.2005
 (450) 4.8.2005

(511) 29 NCL (8)

- (511) 29 - Mlieko; mliečne výrobky; mliečne nápoje; syry; nátierky z mliečnych výrobkov; jogurt; maslo; smotana; smotanové a tvarohové krémy; šľahačka; tvaroh; bryndza; kefír.

(540)



- (550) priestorová
 (591) biela, modrá, červená, zelená, žltá, hnedá
 (732) LEVICKÉ MLIEKÁRNE, a. s., Júrska cesta č. 2, Levice, SK;

(111) 209549

- (151) 9.5.2005
 (156) 1.1.2024
 (180) 1.1.2034
 (210) 1-2004
 (220) 1.1.2004
 (442) 4.2.2005
 (450) 4.8.2005

(511) 9, 16, 35, 38, 39, 41, 42 NCL (8)

- (511) 9 - Magnetické nosiče údajov, nosiče zvukových záznamov, nosiče zvukovo-obrazových záznamov, audiovizuálne záznamové disky; programové vybavenie počítačov, programy na počítačové hry.
 16 - Firemné listiny, papierové propagačné materiály, letáky, prospekty, tlačivá a kancelárske potreby s výnimkou nábytku; kancelárska technika uvedená v tejto triede, náhradné diely a príslušenstvo kancelárskej techniky uvedené v tejto triede.
 35 - Maloobchodná činnosť s magnetickými nosičmi údajov, s nosičmi zvukových záznamov, s nosičmi zvukovo-obrazových záznamov, s audiovizuálnymi záznamovými diskami, s programovým vybavením počítačov, so softvérom, s počítačovými hrami; reklama, reklamné agentúry, rozširovanie reklamných materiálov zákazníkom, vydávanie a aktualizovanie reklamných materiálov, rozširovanie reklamných materiálov, prenájom reklamných plôch, zásielkové reklamné služby, spracovanie textov, uverejňovanie reklamných textov.
 38 - Televízne vysielanie, satelitné vysielanie, káblové vysielanie, informačné kancelárie, tlačové kancelárie, spravodajské služby.
 39 - Balenie tovarov, uskladňovanie tovarov, sprostredkovanie prepravy.

41 - Vzdelávanie, zábava, zábavné parky, informácie o možnosti zábavy, služby športovísk, prevádzkovanie športových zariadení, tvorba a výroba televíznych programov, výroba audiovizuálnych programov, výroba videofilmov, televízna zábava, organizovanie kultúrnych, športových, vzdelávacích a zábavných podujatí; prenájom a požičiavanie nahrávacích a premietacích zariadení, osvetľovacích zariadení, dekorácií, filmov, videopások; filmová tvorba, činnosť filmových štúdií; zhromažďovanie a poskytovanie informácií v oblasti kultúry, športu, zábavy a vzdelávania, poskytovanie klubových služieb (výchovno-zábavných), organizovanie a vedenie koncertov, plesov, súťaží krásy, športových súťaží, vedomostných súťaží, zábavných súťaží, výstav na vzdelávacie a kultúrne účely, konferencií, školení, živých vystúpení, večierkov; služby nahrávacích štúdií, reportérske služby; vydavateľská a nakladateľská činnosť s výnimkou vydávania reklamných a náborových textov, elektronická edičná činnosť (DPT služby).

42 - Zhromažďovanie a poskytovanie informácií o móde, meteorologické informácie a predpovede počasia.

(540)

- (550) obrazová
 (732) Rozhlas a televízia Slovenska, Mlynská dolina, Bratislava, SK;

(111) 209553

- (151) 9.5.2005
 (156) 1.1.2024
 (180) 1.1.2034
 (210) 5-2004
 (220) 1.1.2004
 (442) 4.2.2005
 (450) 4.8.2005

(511) 9, 16, 35, 38, 39, 41, 42 NCL (8)

- (511) 9 - Magnetické nosiče údajov, nosiče zvukových záznamov, nosiče zvukovo-obrazových záznamov, audiovizuálne záznamové disky; programové vybavenie počítačov, programy na počítačové hry.
 16 - Firemné listiny, papierové propagačné materiály, letáky, prospekty, tlačivá a kancelárske potreby s výnimkou nábytku; kancelárska technika uvedená

v tejto triede, náhradné diely a príslušenstvo kancelárskej techniky uvedené v tejto triede.

35 - Maloobchodná činnosť s magnetickými nosičmi údajov, s nosičmi zvukových záznamov, s nosičmi zvukovo-obrazových záznamov, s audiovizuálnymi záznamovými diskami, s programovým vybavením počítačov, so softvérom, s počítačovými hrami; reklama, reklamné agentúry, rozširovanie reklamných materiálov zákazníkom, vydávanie a aktualizovanie reklamných materiálov, rozširovanie reklamných materiálov, prenájom reklamných plôch, zásielkové reklamné služby, spracovanie textov, uverejňovanie reklamných textov.

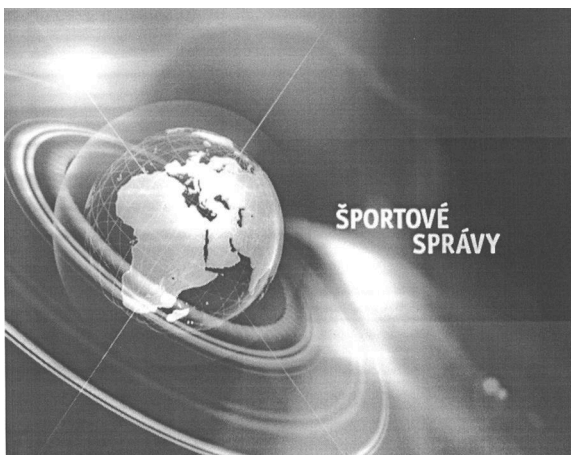
38 - Televízne vysielanie, satelitné vysielanie, káblové vysielanie, informačné kancelárie, tlačové kancelárie, spravodajské služby.

39 - Balenie tovarov, uskladňovanie tovarov, sprostredkovanie prepravy.

41 - Vzdelávanie, zábava, zábavné parky, informácie o možnosti zábavy, služby športovísk, prevádzkovanie športových zariadení, tvorba a výroba televíznych programov, výroba audiovizuálnych programov, výroba videofilmov, televízna zábava, organizovanie kultúrnych, športových, vzdelávacích a zábavných podujatí; prenájom a požičiavanie nahrávacích a premietacích zariadení, osvetľovacích zariadení, dekorácií, filmov, videopások; filmová tvorba, činnosť filmových štúdií; zhromažďovanie a poskytovanie informácií v oblasti kultúry, športu, zábavy a vzdelávania, poskytovanie klubových služieb (výchovno-zábavných), organizovanie a vedenie koncertov, plesov, súťaží krásy, športových súťaží, vedomostných súťaží, zábavných súťaží, výstav na vzdelávacie a kultúrne účely, konferencií, školení, živých vystúpení, večierok; služby nahrávacích štúdií, reportérske služby; vydateľská a nakladateľská činnosť s výnimkou vydávania reklamných a náborových textov, elektronická edičná činnosť (DPT služby).

42 - Zhromažďovanie a poskytovanie informácií o móde, meteorologické informácie a predpovede počasia.

(540)



(550) obrazová

(732) Rozhlas a televízia Slovenska, Mlynská dolina, Bratislava, SK;

(111) 211462

(151) 10.10.2005

(156) 9.6.2024

(180) 9.6.2034

(210) 1910-2004

(220) 9.6.2004

(442) 1.7.2005

(450) 5.1.2006

(511) 35, 36, 43 NCL (8)

(511) 35 - Administratívna správa hotelov, reklamné agentúry, príprava a vyhotovenie daňového priznania, dražby, spravovanie hotelov, obchodné alebo podnikateľské informácie, komerčné informačné kancelárie, kancelárie zaoberajúce sa dovozom a vývozom, pomoc pri riadení komerčných a priemyselných podnikov, kopírovanie alebo rozmnožovanie dokumentov, dokladov atď., mzdy a výplatné listiny (príprava), nábor zamestnancov, pomoc pri riadení obchodnej činnosti, obchodné alebo podnikateľské profesionálne poradenstvo, obchodný manažment a podnikové poradenstvo, organizovanie výstav na obchodné a reklamné účely, personálne poradenstvo, poradenstvo pri vedení podnikov, hospodárske alebo ekonomické predpovede, prenájom predajných automatov, prenájom reklamných materiálov, reklama, reklamné agentúry, reklamné materiály, prenájom reklamných plôch, poradenské služby v oblasti obchodného alebo podnikateľského riadenia, sprostredkovateľne práce, účtovníctvo, vedenie účtovných kníh, vydávanie a aktualizovanie reklamných materiálov.

36 - Finančné analýzy, bankovníctvo, burzové maklérsstvo, úschova cenností, klíring (zúčtovávanie vzájomných pohľadávok a záväzkov - bezhotovostné platenie), dôchodkové fondy, elektronický prevod kapitálu, finančné informácie, finančné odhady a oceňovanie (poisťovníctvo, bankovníctvo, nehnuteľnosti), finančné poradenstvo, finančné riadenie, finančné záruky, služby v oblasti finančnictva, finančný lízing, garancie, záruky, kaucie, hypotéky (poskytovanie pôžičiek), kapitálové investície, kancelárie zaoberajúce sa inkasovaním pohľadávok, konateľstvo, zastupiteľstvo, konzultačné služby v oblasti poisťovníctva, finančné konzultačné služby, likvidácia podnikov (finančné služby), vedenie nájomných domov, oceňovanie a odhady nehnuteľností, prenájom nehnuteľnosti, správa nehnuteľností, sprostredkovanie nehnuteľností, organizovanie zbierok, platenie na splátky, záručná pôžička, pôžičky (financovanie), prenájom bytov, prenájom kancelárskych priestorov, realitné kancelárie, správcovstvo, sprostredkovanie poistenia, sprostredkovanie záruk, sprostredkovanie (maklérsstvo), ubytovacie kancelárie (byty), vyberanie nájomného, vydávanie cenných papierov,

prevádzkovanie záložní, organizovanie zbierok, zmenárenské služby.

43 - Služby barov, bufety (rýchle občerstvenie), hotelierske služby, závodné jedálne, kaviarne, prevádzkovanie kempov, motelové služby, penzióny, poskytovanie prechodného ubytovania, ubytovacie služby prázdninových táborov, prenájom prednáškových sál, prenájom prenosných stavieb, prenájom turistických stanov, prevádzkovanie hotelového ubytovania, príprava a dodávka jedál na objednávku do domu, samoobslužné reštaurácie, reštaurácie (jedálne), rezervácia hotelov, rezervácia penziónov, rezervácia prechodného ubytovania, turistické ubytovne, ubytovacie kancelárie (hotely, penzióny), prenájom prechodného ubytovania.

(540) Gold

(550) slovná

(732) Bagin Mária, Mgr., E. Nécseya 3168, Žilina, SK;

(111) 212611

(151) 13.1.2006

(156) 12.9.2023

(180) 12.9.2033

(210) 2574-2003

(220) 12.9.2003

(442) 6.10.2005

(450) 6.4.2006

(511) 16, 35, 36, 37, 38, 41, 42 NCL (8)

(511) 16 - Tlačiarenské výrobky, manuály, operačné a užívateľské inštrukcie, manuály a iné tlačené sprievodné materiály k počítačom, počítačovému hardvéru, počítačovému softvéru, počítačovým systémom, počítačovým periférnym zariadeniam a počítačovým sieťam, publikácie týkajúce sa počítačov, počítačového hardvéru, počítačového softvéru, počítačových systémov, počítačových periférnych zariadení a počítačových sietí.

35 - Reklamná činnosť, obchodný manažment, obchodná správa, obchodná administratíva, kancelárske práce, príprava a zaistovanie obchodných prezentácií, obstarávanie a spracovávanie informácií na objednávku pre iných.

36 - Lízing počítačov.

37 - Opravy, montážne a inštalčné služby, opravy a inštalácie počítačov, počítačového hardvéru, počítačových systémov, počítačových periférnych zariadení a počítačových sietí, opravy a inštalácie kancelárskych strojov.

38 - Telekomunikačné služby, poskytovanie prístupu k dátam a/alebo k bázam dát, ktoré sú uložené v počítačoch alebo v počítačových sieťach, poskytovanie softvéru prostredníctvom internetovej webovej stránky (bez možnosti stiahnutia) na realizáciu určitých funkcií alebo operácií, elektronický prenos dát cez internet, poskytovanie prístupu k bázam dát/k dátovým sieťam, najmä k internetu, k internetovým fóram, k world wide webu a serverovým službám, poskytovanie rešeršných/vyhľadávacích prostriedkov na získanie dát na globálnej počítačovej sieti.

41 - Vzdelávanie, poskytovanie výcviku, školení v oblasti počítačov, počítačového hardvéru, počítačového softvéru, počítačových systémov, počítačových periférnych zariadení a počítačových sietí, príprava a zaistovanie vzdelávacích akcií, produkcia televíznych, rozhlasových a on-line programov.

42 - Vedecké a technologické služby a s nimi spojený výskum a návrhy, priemyselné analýzy a výskum, inžinierske práce (expertízy), konzultačné služby v oblasti počítačového hardvéru a počítačového softvéru, počítačové programovanie, aktualizácia počítačového softvéru, návrh a vývoj počítačového softvéru, prenájom počítačového softvéru, návrh a vývoj programov na spracovanie dát, prenájom vybavenia na spracovanie dát, prenájom prístupového času k bázam dát, služby systémovej integrácie, poskytovanie on-line informácií, ktoré sa týkajú tvorby, vývoja, optimalizácie a integrácie počítačového softvéru v počítačových sieťach a poskytovanie on-line informácií v oblasti počítačového hardvéru, počítačového softvéru, počítačových systémov, počítačových periférnych zariadení a počítačových sietí, tvorba, údržba, správa a hostovanie na webových stránkach pre iných, konzultačné služby v oblasti počítačového hardvéru a softvéru poskytované prostredníctvom internetu a služby hostovania, hostovanie počítačových softvérových aplikácií pre iných, počítačové systémové analýzy, počítačové diagnostické služby, obnova (regenerácia) počítačových dát, správa počítačov, tvorba indexov informácií, miest a iných zdrojov informácií prístupných na počítačových sieťach, customizácia (prispôsobovanie podľa potreby zákazníka) počítačového softvéru, počítačových systémov, počítačových periférnych zariadení a počítačových sietí, šifrovanie/kódovanie dát, prenájom počítačov, opravy a inštalácie počítačového softvéru.

(540) SUN

(550) slovná

(732) Oracle America, Inc., 500 Oracle Parkway, Redwood Shores, California 94065, US;

(740) Guniš Jaroslav, Mgr., Bratislava, SK;

(111) 214050

(151) 16.5.2006

(156) 28.7.2023

(180) 28.7.2033

(210) 2106-2003

(220) 28.7.2003

(442) 7.7.2004

(450) 3.8.2006

(511) 5, 29, 30, 31, 32, 33, 35, 36, 39, 41, 44 NCL (8)

(511) 5 - Cukrovinky a žuvačky s liečivými účinkami; potrava pre dojčatá; vitamínové, multivitamínové, multiminerálové prípravky; minerály; stopové prvky vo forme toboliek, tabliet, dražé, piluliek a práškov; liečivé čaje; bylinkové čaje na lekárske použitie; dietetické nápoje a potraviny upravené na lekárske účely.

29 - Sušené, varené, zavárané, zmrazené a kandizované ovocie, zelenina, byliny a iné prírodné produkty, napr. ovocné kôry a huby vrátane ich zmesí; marmelády, džemy, kompóty, pyrė a drene; príchuti do potravín vo forme ovocných a rastlinných štiav a výťažkov; konzervované, zmrazené a sušené mäso, hydina, zverina, ryby, strukoviny, boby, ovocie a zelenina vrátane potravinárskych výrobkov z nich; ovocné pretlaky; konzervované, zmrazené a sušené polievky; hotové jedlá na základe uvedených potravín patriace do tejto triedy; spracované orechy, oriešky a jedlé plody vrátane ich zmesí; vajcia vrátane sušených; jedlé oleje a tuky; mlieko a mliekarenské výrobky, napr. maslo, syry, jogurty, šľahačka, smotana a mliečne nápoje; mäso, ryby, hydina a zverina, upravené na kuchynské a priemyselné spracovanie, vrátane údenín, paštét, nátierok a ostatných mäsových výrobkov; potravinárske doplnky a výživné extrakty obsiahnuté v tejto triede a používané na výživu alebo ako jej prísada, napr. mäsové, ovocné a zeleninové výťažky, želatína, proteín; bujóny; tofu; zemiakové lupienky; potraviny solené; potraviny z rýb.

30 - Potraviny škrobovité; múka a výrobky z obilia; chlieb; pekárske, cestovinové a cukrárske výrobky a polotovary, napr. cestá, cestoviny, pečivo, sušienky, oplátky, kekсы a piškóty; obilné kukuričné a sójové výrobky a polotovary patriace do tejto triedy vrátane ich zmesí, napr. extrudované cereálne a sójové výrobky, prírodné alebo aromatizované, müsli; pizza; pudinky; ryža a výrobky z ryže; káva; kávové náhradky; čaje vrátane ich zmesí, najmä sypané, porciované, vrecúškové, lisované, instantné a čajové extrakty z ovocia, bylín a iných prírodných produktov, a to prírodné i aromatizované, vrátane s prídavkom vitamínov a minerálnych vlákien a ochucovacích prípravkov, čajové esencie prírodné i ochutené; čokoláda a kakao a výrobky z nich; cukrovinky a cukríky, napr. bonbóny, dropsy, pastilky, marcipán a žuvačky; ovocné želé; zmrazené a sušené omáčky; korenie a koreniny všetkých druhov; pochutiny a potravinárske príchuti (s výnimkou esencií a éterických olejov), chuťové omáčky a aromatické prísady do potravín, napr. ocot, horčica, kečup, kypriaci prášok, lepok, sójová omáčka; kvasnice; soľ; cukor, med a prírodné sladidlá všetkých druhov; majonézy; zmrzliny a prášky na výrobu zmrzliny; škrob a škrobové výrobky ako potrava; kávové, kakaové a čokoládové nápoje; obilniny určené na ľudskú spotrebu, napr. ovsené vločky a vločky z iných obilnín; potravinové doplnky zahrnuté v tejto triede obsahujúce vitamíny, minerály a stopové prvky.

31 - Poľnohospodárske, lesné a záhradkárské produkty a obilniny patriace do tejto triedy; živé zvieratá, čerstvé ovocie a zelenina; semená; rastliny; kvety; potrava pre zvieratá; slad na výrobu piva a liehovín.

32 - Pivo; minerálne, stolové, sýtené a minerálne vody; nealkoholické nápoje; ovocné a zeleninové nápoje a šťavy, mušty; džúsy; sirupy a iné prípravky na výrobu nápojov.

33 - Víno všetkých druhov; alkoholické nápoje, liehoviny, likéry (s výnimkou piva).

35 - Maloobchodná činnosť v odbore potravinárskych výrobkov, nápojov; reklamná a inzertná činnosť vrátane vydávania reklamných a náborových textov; distribúcia tovarov a propagačných tlačovín na reklamné účely; prieskum trhu; konzultačná činnosť v oblasti obchodu; sprostredkovanie uvedených služieb; sprostredkovanie obchodu s tovarmi.

36 - Prenájom nehnuteľností; lízing finančný; sprostredkovanie uvedených služieb.

39 - Skladovanie tovaru; balenie tovaru; sprostredkovanie uvedených služieb.

41 - Vzdelávanie; organizovanie kurzov, školení a seminárov; sprostredkovanie uvedených služieb.

44 - Poľnohospodárske, záhradnícke a lesnícke služby patriace do tejto triedy.

(540)



(550) obrazová

(732) McCarter a.s., Bajkalská 25, Bratislava, SK;

(740) Hojčuš Peter, Ing., Bratislava, SK;

(111) 214868

(151) 10.8.2006

(156) 30.7.2023

(180) 30.7.2033

(210) 2135-2003

(220) 30.7.2003

(442) 4.5.2006

(450) 5.10.2006

(511) 9, 16, 28, 35, 38, 41, 42, 43, 44 NCL (8)

(511) 9 - Vedecké, navigačné, plavebné, zememeračské, fotografické, kinematografické, optické prístroje a nástroje; prístroje a nástroje na vedenie, distribúciu, transformáciu, akumuláciu, reguláciu alebo kontrolu elektrického prúdu; prístroje a nástroje na váženie, meracie prístroje a nástroje a pomôcky, signalizačné, kontrolné (dozorné), záchranné a vyučovacie zariadenia, prístroje a nástroje; prístroje a zariadenia na zaznamenávanie, prenos alebo reprodukciu zvuku alebo obrazu; magnetické nosiče dát, nahrávacie disky; predajné automaty a mechanizmy prístrojov pracujúcich na mince; registračné pokladnice, počítaacie stroje a kalkulačky, zariadenia a vybavenie na spracovanie dát a počítače na spracovanie dát; počítače; periférne zariadenia a vybavenie počítačov, mechaniky disku a diskové jednotky, klávesnice, modemy, terminály, tlačiarne; hasiace prístroje; časti a príslušenstvo uvedených tovarov zahrnuté v tejto triede; počítačový softvér; nahraný počítačový softvér; softvér na záznam a spracovanie textu (word processing software), softvér na prístup do internetu, softvér na poskytovanie prístupu k vlastníckym, resp. autorizovaným on-line databázam, počítačový softvér poskytujúci prístup do informačných databáz

so širokým výberom tém umožňujúcich výskum, softvér umožňujúci užívateľom elektronické podávanie dokumentov, najmä na súdy a vládne inštitúcie, softvér na tabuľkový kalkulátor, tabuľkový procesor (spreadsheet software), softvér na vyhľadávanie a zobrazenie nákladov vzniknutých na on-line výskum, softvér umožňujúci verifikáciu legálnych, zákonných citácií, softvér selektujúci a zobrazujúci citácie súvisiacich prípadov a iných legálnych, zákonných materiálov, softvér na tvorbu prehľadov, resp. tabuliek autorít, inštitúcií, úradov, kompetencií a právomocí v oblasti práva a účtovnícky softvér.

16 - Papier, kartón, lepenka a tovary vyrobené z týchto materiálov, nezahrnuté v iných triedach; počítačový papier; tlačoviny, obežníky (newsletters) v oblasti počítačom spracovaných výskumných služieb, knihy, letáky, prospekty, brožúry a obežníky vzťahujúce sa na on-line počítačové databázy; knihy; časopisy, noviny; systematické pojednania a rozpravy (treatises) ako publikácie, resp. tlačoviny; obežníky v oblasti počítačom spracovaných výskumných služieb; materiál na viazanie kníh; fotografie; papiernický tovar; lepidlá na kancelárske účely alebo použitie v domácnosti; potreby pre umelcov, maliarske štetce; písacie stroje a kancelárske potreby (okrem nábytku); inštruktážne a vyučovacie materiály (okrem prístrojov); plastické materiály na balenie (nezahrnuté v iných triedach); tlačové písmo a znaky; polygrafické písmo, štočky.

28 - Hracie karty.

35 - Reklama a inzercia; obchodný manažment; obchodná administratíva a správa, kancelárske práce (office functions); obchodná a manažérska pomoc v oblasti zakladania a udržiavania počítačom vybavených (riadených) súkromných knižníc; kompilácia a/alebo systemizácia informácií do počítačových databáz; počítačom riadené služby ukladania, výberu, vyhľadávania a obnovy informácií.

38 - Telekomunikácie; komunikácia prostredníctvom počítačových terminálov, počítačová komunikácia; prenájom telefónnych liniek.

41 - Vyučovanie; poskytovanie a zabezpečovanie tréningov a cvičení; zábava, pobavenie; športové a kultúrne aktivity; vydávanie kníh; vydávanie a publikovanie textov (s výnimkou reklamných alebo náborových); vzdelávanie a výcvik; organizovanie a vedenie seminárov a tréningových programov v oblasti počítačom riadeného výskumu; poskytovanie a zabezpečovanie elektronických obežníkov vzťahujúcich sa na počítačom riadené služby ukladania, výberu, vyhľadávania a obnovy informácií, bez možnosti kopírovania.

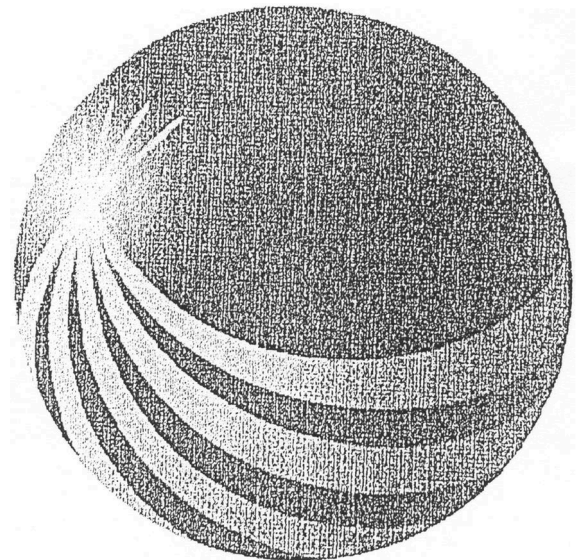
42 - Právnické služby; služby komerčných právnikov; vedecký a priemyselný výskum; počítačové programovanie; výskumné služby za pomoci počítača, počítačom riadené výskumné služby; konzultačné a poradenské služby v oblasti počítačov, počítačového hardvéru, počítačového softvéru a počítačom riadeného výskumu; prenájom počítačového hardvéru a počítačového softvéru; poskytovanie on-line interaktívnych databáz obsahujúcich informácie založené na širokom výbere alebo témach

všeobecného záujmu, právnické informácie, reklamu, správy a výskum a údržba uvedeného; prenájom prístupového času, resp. prenájom strojového času interaktívnych počítačových databáz; technické konzultácie s ohľadom na softvér a výskum pomocou počítača prostredníctvom telefónu, e-mailu, faxu, osobne a/alebo prostredníctvom zaznamenávania, zapisovania a aktualizovania (postings) na svetovú počítačovú sieť, inštalácia, spúšťanie, aktualizovanie a údržba počítačových programov, servis počítačových programov, navrhovanie a implementácia sieťových webových stránok pre tretie osoby a vykonávanie výskumu pomocou počítača pre tretie osoby; hostovanie na počítačových stránkach (web); poskytovanie on-line interaktívnych databáz a ich servis a údržba.

43 - Poskytovanie stravy a nápojov; prechodné ubytovanie.

44 - Lekárska, hygienická a skrášľovacia starostlivosť; veterinárne a poľnohospodárske služby.

(540)



(550) obrazová

(732) RELX Inc., 230 Park Avenue, Seventh Floor, New York, NY 10169, US;

(111) 235035

(151) 13.6.2013

(156) 23.1.2023

(180) 23.1.2033

(210) 126-2013

(220) 23.1.2013

(442) 1.3.2013

(450) 2.8.2013

(511) 9, 16, 35, 38, 39, 41, 42 NCL (10)

(511) 9 - Počítačový softvér; rozhrania počítačov; sťahovateľné obrazové súbory.

16 - Formuláre; tlačivá; príručky; publikácie; periodiká; ročenky; vyučovacie pomôcky okrem prístrojov a zariadení; mapy.

35 - Štatistické kompilácie; zbieranie údajov do počítačových databáz; zoraďovanie údajov

v počítačových databázach; vyhľadávanie informácií v počítačových súboroch; správa počítačových súborov; analýzy nákladov; hospodárske, ekonomické predpovede; obchodné alebo podnikateľské informácie; obchodný alebo podnikateľský prieskum; obchodný alebo podnikateľský výskum; personálne poradenstvo; služby porovnávania cien.

38 - Telefonická komunikácia; elektronická pošta; počítačová komunikácia; prenos digitálnych súborov.

39 - Skladovanie údajov a dokumentov elektronicky uložených.

41 - Semináre; organizovanie a vedenie seminárov; odborné preškolenie; vzdelávanie; vzdelávacie služby; skúšanie, preskúšavanie; informácie o výchove a vzdelávaní; elektronická edičná činnosť v malom; online vydávanie kníh a časopisov v elektronickej forme; vydávanie kníh; organizovanie a vedenie konferencií; poradenstvo pri voľbe povolania.

42 - Prieskumy; expertízy; kontrola kvality; obnovovanie počítačových databáz; prevod počítačových programov a údajov; prevod údajov alebo dokumentov z fyzických médií na elektronické médiá; analýzy počítačových systémov; aktualizovanie počítačových programov; údržba počítačového softvéru; návrh počítačových systémov; tvorba softvéru; počítačové programovanie; štúdie technických projektov, projektová činnosť; tvorba a udržiavanie webových stránok; výskum a vývoj nových výrobkov.

(540) Informačný systém o cene práce TREXIMA Bratislava

(550) slovná

(732) TREXIMA Bratislava, spol. s r. o., Drobného 29, Bratislava, SK;

(111) 235117

(151) 11.7.2013

(156) 10.1.2023

(180) 10.1.2033

(210) 54-2013

(220) 10.1.2013

(442) 3.4.2013

(450) 3.9.2013

(511) 16, 29, 30, 35, 41, 42 NCL (10)

(511) 16 - Formuláre (papiernický tovar); osvedčenia (papiernický tovar); tlačivá; ročenky; kalendáre; príručky; tlačené publikácie; katalógy, databázy na papierových nosičoch; letáky; plagáty všetkých druhov a rozmerov; pútače z papiera alebo lepenky; reklamné tabule z papiera, kartónu alebo lepenky; prospekty; mapy; fotografie (tlačoviny); albumy; pohľadnice; grafické zobrazenia; papierové propagačné materiály; knihy; brožúry; časopisy (periodiká); papier, kartón, lepenka a výrobky z týchto materiálov, ktoré nie sú zahrnuté v iných triedach; papierové vlajky; papierové zástavky; kartónové reklamné materiály na rozširovanie; kartónové reklamné značky; reklamné publikácie (tlačoviny); štočky, dekoratívne papierové doplnky; papierové obrúsky; papierové obrusy; papierové utierky; vrecia a vrecká z papiera alebo

plastických materiálov na balenie; vrecúška a tašky z papiera alebo plastických materiálov ako obalové materiály; nálepky na auto; nalepovacie nástenné ozdoby; nálepky na kancelárske použitie alebo pre domácnosť; lepidlá na kancelárske účely alebo pre domácnosť; netextilné etikety; oblačky; papiernický tovar a písacie potreby; obalové materiály z plastických hmôt, ktoré nie sú zahrnuté v iných triedach; tlačené vstupenky (lístky); podložky na písanie; skicáre; záložky do kníh; pečiatky; pečate; zošity; hárky; obálky (papiernický tovar); kancelárske potreby s výnimkou nábytku, predovšetkým kancelárske potreby použité ako reklamné alebo darčkové predmety; firemné tlačivá; spisové obaly; písacie sady a súpravy; perá (kancelárske potreby); obaly na doklady; podložky na písanie; stojany a rámy na fotografie.

29 - Mäso; konzervované mäso; mäsové výťažky; bravčové mäso; údeniny; klobásy, salámy, párky; šunka; bravčová masť; špik (potravina); huspenina; držky; slanina; hydina nie živá; divina; ryby s výnimkou živých; potraviny z rýb; kaviár; konzervované ryby; losos; tuniaky; sardinky; rybie plátky (filé); rybia múčka na ľudskú spotrebu; pečienka; bujóny, vývary; zahustené, koncentrované vývary; zemiakové hranolčeky; zemiakové lupienky; paradajkový pretlak; kompóty; džemy; marmeláda; ovocné rôsoly; ovocná dreň; plátky sušeného ovocia; sušená zelenina; mrazené ovocie; nakladaná zelenina; kyslá kapusta; nasolené potraviny; lúpané semená; hrozienka sušené; kandizované ovocie; spracované škrupinové ovocie; ovocné šaláty; konzervy s ovocím; konzervy so zeleninou; olivy konzervované; jedlé oleje; jedlé tuky; repkový olej, jedlý; jedlý slnečnicový olej; kukuričný olej; sezamový olej; jedlý olivový olej; jedlý palmový olej; margarín; tukové nátierky na chlieb; mlieko; mliečne výrobky; maslo; jogurt; syry; syridlo; srvátka; šľahačka; smotana; kyslá smotana; kefir; kyslé mlieko; mliečne koktaily; kondenzované sladené mlieko; polievky; zeleninové polievky; zeleninové šaláty; sušené vajcia; vajcia ako potravina; tofu; sójové mlieko (náhradka mlieka); jedlá želatína.

30 - Chlieb; jemné pečivo; pečivo (rožky); sendviče; sucháre; nekysnutý chlieb; tortilly; perníky, medovníky; zákusky, koláče; pizza; cestoviny; špagety; cestá; lístkové cesto; palacinky; krekerky (slané pečivo); müsli; cereálne tyčinky; sušienky; keksy; oblátky; kuchynská soľ; cukor ako potravina; cukríky; cukrovinky; cukrovinky na zdobenie vianočných stromčekov; mentolové cukríky; bonbóny; pralinky; karamelky; žuvačky; fondán; marcipán; čaj; ľadový čaj; nápoje na báze čajov; čokoláda; čokoládové nápoje; kakao; kakaové nápoje; káva; kávové náhradky na báze rastlín; kávové nápoje; dresingy na šaláty; omáčky na cestoviny; sójová omáčka; ocot; horčica; kečup; majonéza; marinády; mäsové šťavy; med; melasa; melasový sirup; prírodné sladidlá; chuťové prísady; konzervačná soľ; korenie; koreniny; prášok do pečiva; vanilín (vanilková náhradka); krupica; obilné klíčky (potraviny); ryža; prípravky z obilnín; múka; výrobky z múky; múčne jedlá; ovsená krupica; múka z jačmeňa; kukuričná múka; sójová múka; kukuričné

vločky; ovsené vločky; zemiaková múčka na ľudskú spotrebu; pukance; príchute do potravín s výnimkou éterických olejov; príchute do nápojov s výnimkou esencií; puding; zmrzliny.

35 - Obchodný alebo podnikateľský prieskum; obchodné alebo podnikateľské informácie; organizovanie súťaží kvality, najmä potravinových výrobkov na podporu predaja slovenských výrobkov; organizovanie výstav a verejných prezentácií na obchodné alebo reklamné účely, predovšetkým v súvislosti s uvedenými tovarmi; organizovanie komerčných alebo reklamných výstav a veľtrhov; odborné obchodné poradenstvo pri predaji potravinárskych výrobkov, alkoholických aj nealkoholických nápojov a ostatných tovarov uvedených v triedach 16, 29 a 30; vyhľadávanie informácií v počítačových súboroch (pre zákazníkov); prieskum verejnej mienky; reklamné služby; on-line reklama na počítačovej komunikačnej sieti; rozširovanie reklamných oznamov; prenájom reklamných priestorov; obchodné informácie a rady spotrebiteľom; podpora predaja pre tretie osoby; vydávanie a aktualizovanie reklamných alebo náborových materiálov; sprostredkovanie v oblasti kultúry, výchovy, zábavy, súťaží a športu; predvádzanie na reklamné účely a podporu predaja; public relations; marketingové štúdie; maloobchodné a veľkoobchodné služby s potravinárskymi výrobkami a alkoholickými aj nealkoholickými nápojmi, ako aj s ostatnými tovarmi uvedenými v triedach 29 a 30; maloobchodné a veľkoobchodné služby s nasledovným tovarom: pivo, zázvorové pivo, nealkoholické nápoje, minerálne vody (nápoje), stolové vody, sytené vody, sódová voda (sódovka), izotonické nápoje, ovocné nápoje, ovocné džúsy, ovocné šťavy, ovocné nektáre, mušty, zeleninové džúsy (nápoje), prípravky na výrobu nápojov, sirupy, prášky na prípravu šumivých nápojov, tablety na prípravu šumivých nápojov, šerbety (ovocné nápoje), srátkové nápoje, alkoholické nápoje (okrem piva), destilované nápoje, liehoviny, likéry, medovina, alkoholické nápoje s ovocím, aperitívy, digestíva (liehoviny a likéry), rum, vodka, whisky, brandy, vínovica, džin, griotka, likéry, alkoholové extrakty (tinktúry), obilniny, poľnohospodárske, záhradnícke a lesné produkty, čerstvé ovocie a zelenina, semená, orechy, rastliny a kvety, potrava pre zvieratá; zhromažďovanie rozličných výrobkov, najmä uvedených tovarov (okrem dopravy), s cieľom umožniť zákazníkovi, aby si mohli tieto výrobky pohodlne prehliadať a nakupovať, a to prostredníctvom maloobchodných predajní, veľkoobchodných predajní, prostredníctvom katalógového predaja alebo elektronickými prostriedkami, prostredníctvom webových stránok, internetu alebo prostredníctvom telenákupu; kancelárie zaoberajúce sa dovozom, vývozom alebo reexportom; administratívne spracovanie obchodných objednávok; obchodná administratíva; analýzy nákladov; fakturácia; účtovníctvo; vedenie kartoték v počítači; sekretárske služby; obchodné sprostredkovanie služieb v triedach 35, 41 a 42;

poskytovanie rád a informácií o uvedených službách prostredníctvom komunikačných médií, elektronickej pošty, SMS správ, počítačových sietí a internetu alebo verbálne.

41 - Súťaže s výnimkou súťaží na komerčné a reklamné účely; organizácia súťaží a hier s výnimkou súťaží a hier na komerčné a reklamné účely; vyhlasovanie súťaží a vyhlasovanie ich výsledkov s výnimkou súťaží na komerčné a reklamné účely; metodická činnosť vo veci zabezpečovania súťaží s výnimkou súťaží na komerčné a reklamné účely; hodnotenie uchádzačov súťaží s výnimkou súťaží na komerčné a reklamné účely; organizovanie a vedenie seminárov; organizovanie a vedenie sympózií; organizovanie a vedenie komerčných, obchodných a podnikateľských konferencií; výcvik; vyučovanie; vzdelávanie; vzdelávacie služby súvisiace so službami v oblasti kvality; prednášky; vzdelávacie kurzy; semináre; školenia; skúšanie, preskúšavanie (pedagogická činnosť); všetky korešpondenčné formy vzdelávania; písanie textov okrem reklamných; zverejňovanie textov okrem reklamných; vydávanie textov s výnimkou reklamných alebo náborových; vydávanie príručiek, kníh, časopisov a iných periodických a neperiodických publikácií s výnimkou reklamných materiálov; on-line vydávanie kníh, manuálov a časopisov v elektronickej forme; edičná činnosť s výnimkou vydávania reklamných alebo náborových materiálov; publikačná činnosť; nahrávanie nosičov zvukových alebo obrazovo-zvukových; poskytovanie služieb spoločenských klubov; organizovanie vedomostných alebo zábavných súťaží; plánovanie a organizovanie večierkov; čitateľská anketa, divácka anketa; prevádzkovanie a vykonávanie hier a súťaží aj verejných s výnimkou hier a súťaží na komerčné a reklamné účely; požičovanie nahraných zvukových a zvukovo-obrazových záznamov; výroba a tvorba audiovizuálnych diel; filmová produkcia; agentúrna činnosť v oblasti kultúry; kultúrna, výchovná, vzdelávacia a zábavná činnosť; výstavná činnosť v oblasti kultúry alebo zábavy, alebo výchovy, alebo vzdelávania; organizovanie kultúrnych alebo vzdelávacích výstav; prenájom dekorácií; prenájom divadelných dekorácií; prenájom filmov; výchovno-zábavné klubové služby; organizovanie a vedenie konferencií; organizovanie a vedenie kongresov; služby nahrávacích štúdií; organizovanie lotérií; organizovanie plesov; organizovanie predstavení (manažérske služby); prenájom audionahrávok; prenájom audioprístrojov; redigovanie scenárov; reportérske služby; rezervácia vstupeniek; výroba rozhlasových a televíznych programov; informácie o vzdelávaní a možnostiach zábavy; poskytovanie rád a informácií o uvedených službách prostredníctvom komunikačných médií, elektronickej pošty, SMS správ, počítačových sietí a internetu alebo verbálne.

42 - Kontrola kvality; certifikačné služby (kontrola kvality); hodnotenie a udeľovanie značiek kvality; konzultačná činnosť v oblasti manažérstva kvality; monitorovanie procesu výroby pre zaručenie kvality

výrobných; hostovanie na počítačových stránkach (webových stránkach); návrh počítačových systémov; obnovovanie počítačových databáz; aktualizovanie počítačových programov; prevod a konverzia počítačových programov a údajov (okrem fyzickej konverzie); prevod a konverzia údajov a dokumentov z fyzických médií na elektronické médiá; tvorba softvéru; vytváranie a udržiavanie počítačových stránok (webových) pre zákazníkov; zhotovovanie kópií počítačových programov; poradenstvo v oblasti kontroly kvality; poradenská činnosť vo vedeckej či technologickej oblasti, prípadne výskumu alebo projektovania v rámci súťaží kvality; poradenská činnosť vo vedeckej či technologickej oblasti, prípadne výskumu alebo projektovania v rámci ceny kvality zo sféry výroby a služieb štátneho a verejného sektoru; štúdie technických projektov; poskytovanie odborných informácií v oblasti nových technológií, najmä v oblasti potravinárstva; poskytovanie rád a informácií o uvedených službách prostredníctvom komunikačných médií, elektronickej pošty, SMS správ, počítačových sietí a internetu alebo verbálne.

(540)

SK GOLD

- (550) obrazová
 (732) Slovak Gold, spol. s r. o., Dostojevského rad 3, Bratislava, SK;
 (740) Porubčan Róbert, Ing., Ivanka pri Dunaji, SK;

(111) 235910

- (151) 10.10.2013
 (156) 29.4.2023
 (180) 29.4.2033
 (210) 770-2013
 (220) 29.4.2013
 (442) 2.7.2013
 (450) 2.12.2013

(511) 41, 43 NCL (10)

- (511) 41 - Organizovanie zábavných, kultúrnych a spoločenských podujatí.
 43 - Reštaurácie, reštauračné služby a pohostinské služby; kaviarne; bary; donáškové služby jedál a nápojov; catering.

(540)

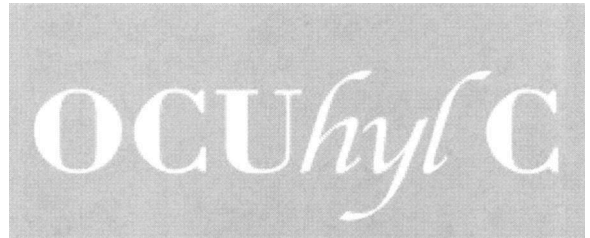
karczma MLYN

- (550) obrazová
 (732) Karabáš Henrieta, Baltická 6, Košice, SK;

(111) 236402

- (151) 31.12.2013
 (156) 13.5.2023

- (180) 13.5.2033
 (210) 837-2013
 (220) 13.5.2013
 (442) 2.8.2013
 (450) 4.2.2014
(511) 5 NCL (10)
 (511) 5 - Farmaceutické prípravky.
(540)



- (550) obrazová
 (732) UNIMED PHARMA, spol. s r.o., Oriškova 11, Bratislava, SK;

(111) 236435

- (151) 17.1.2014
 (156) 19.7.2023
 (180) 19.7.2033
 (210) 1271-2013
 (220) 19.7.2013
 (442) 2.10.2013
 (450) 4.3.2014

(511) 32, 33, 35 NCL (10)

- (511) 32 - Nealkoholické a nízkoalkoholické nápoje všetkých druhov.
 33 - Všetky druhy alkoholických nápojov s výnimkou piva.
 35 - Reklamná činnosť a sprostredkovanie v oblasti nealkoholických a alkoholických nápojov.

(540) Vitis Symphony

- (550) slovná
 (732) HUBERT J.E., s.r.o., Vinárska 137, Sereď, SK;
 (740) Budaj Miroslav, JUDr., Bratislava, SK;

(111) 236446

- (151) 17.1.2014
 (156) 30.7.2023
 (180) 30.7.2033
 (210) 1344-2013
 (220) 30.7.2013
 (442) 2.10.2013
 (450) 4.3.2014

(511) 5 NCL (10)

- (511) 5 - Farmaceutické produkty - liečivá používané pri závislosti od opiátov.

(540) MISYO

- (550) slovná
 (732) Pharmaceutical Chemical Cosmetic industry ALKALOID AD - Skopje, Blvd. Aleksandar Makedonski 12, Skopje, MK;
 (740) Zivko Mijatovic and Partners s.r.o., Bratislava, SK;

- (111) **236462**
 (151) 17.1.2014
 (156) 1.8.2023
 (180) 1.8.2033
 (210) 1380-2013
 (220) 1.8.2013
 (442) 2.10.2013
 (450) 4.3.2014
 (511) **33** NCL (10)
 (511) 33 - Šumivé víno.
 (540)



- (550) obrazová
 (732) HUBERT J.E., s.r.o., Vinárska 137, Sereď, SK;
 (740) Budaj Miroslav, JUDr., Bratislava, SK;

- (111) **236578**
 (151) 20.1.2014
 (156) 11.7.2023
 (180) 11.7.2033
 (210) 1185-2013
 (220) 11.7.2013
 (442) 2.10.2013
 (450) 4.3.2014
 (511) **16, 35, 36, 41** NCL (10)
 (511) 16 - Lístky; tlačené vstupenky (lístky); tlačené časové plány a harmonogramy; letáky; plagáty všetkých druhov a rozmerov; pútače z papiera alebo lepenky; reklamné tabule z papiera, kartónu alebo lepenky; papier, kartón, lepenka a výrobky z týchto materiálov, ktoré nie sú zahrnuté v iných triedach; divadelné kulisy z papiera, kartónu alebo lepenky; papierové vlajky; papierové zástavky; kartónové reklamné materiály na rozširovanie; kartónové reklamné značky; tlačené publikácie; katalógy; databázy na papierových nosičoch; dekoratívne papierové doplnky; šablóny na kreslenie a maľovanie; papierové obrúsky; papierové obrusy; papierové utierky; vrecia a vrecká z papiera alebo plastických materiálov na balenie; vrecúška a tašky z papiera alebo plastických materiálov ako obalové materiály; nálepky na kancelárske použitie

alebo pre domácnosť; samolepky na auto (papiernický tovar); lepidlá na kancelárske účely alebo pre domácnosť; netextilné etikety; fotografie (tlačoviny); papiernický tovar a písacie potreby; obalové materiály z plastických hmôt, ktoré nie sú zahrnuté v iných triedach; albumy; pohľadnice; grafické zobrazenia; papierové propagačné materiály; podložky na písanie; skicáre; záložky do kníh; knihy; brožúry; časopisy (periodiká); formuláre (tlačoviny); ročenky; kalendáre; príručky; prospekty; pečiatky; pečate; zoraďovače (kancelárske potreby); zošity; hárky; obálky (papiernický tovar); obálky na dokumenty (kancelárske potreby); kancelárske potreby s výnimkou nábytku, predovšetkým kancelárske potreby použité ako reklamné alebo darčkové predmety; spisové obaly (papiernický tovar); tlačiarske výrobky; písacie súpravy (papiernický tovar); perá (kancelárske potreby); obaly na doklady; stojany na fotografie; stojany na perá a ceruzky.

35 - Propagácia tanečného divadla; public relations; propagácia vzdelávacích, sociálnych, zdravotných, humanitárnych, charitatívnych, kultúrnych, športových činností a podujatí; propagácia občianskych iniciatív; propagácia rozvoja a činností detí a mládeže; reklamné služby; reklamné agentúry; rozširovanie reklamných materiálov zákazníkom (letáky, prospekty, tlačoviny, vzorky); rozširovanie reklamných alebo inzertných oznamov; vydávanie a aktualizovanie reklamných alebo náborových materiálov; grafická úprava tlačovín na reklamné účely; rozhlasová reklama; televízna reklama; online reklama na počítačovej komunikačnej sieti; organizovanie výstav a verejných prezentácií na obchodné alebo reklamné účely; prenájom reklamných priestorov; prenájom reklamných plôch; analýzy nákladov; fakturácia; obchodné alebo podnikateľské informácie; obchodná administratíva; administratívne spracovanie obchodných objednávok; lepenie plagátov; fotokopírovacie služby; kancelárske práce; spracovanie textov; správa počítačových súborov; zoraďovanie údajov v počítačových databázach; zoraďovanie údajov v prehľad tlače (výstrižkové služby); marketing; marketingové štúdie; prieskum verejnej mienky; hospodárske, ekonomické predpovede; komerčné informačné kancelárie; predvádzanie (služby modeliek) na reklamné účely a podporu predaja; vyhľadávanie sponzorov; poskytovanie rád a informácií o uvedených službách prostredníctvom komunikačných médií, elektronickej pošty, SMS správ, počítačových sietí a internetu alebo verbálne.

36 - Finančné sponzorstvo; organizovanie dobročinných zbierok; organizovanie finančných dobročinných zbierok určených na podporu talentovaných detí a mládeže, na podporu humanitárnych cieľov, na podporu kultúry, vzdelávania, vedy, umenia, športu, zdravotníctva; zhromažďovanie vecných darov a finančných prostriedkov s cieľom ich prerozdelenia (dobročinné zbierky); zriaďovanie fondov; správcovstvo; sprostredkovanie záruk; finančný manažment;

finančné služby úverových ústavov, ktoré nie sú bankami, ako napríklad samostatné finančné spoločnosti; finančné analýzy; finančné informácie; finančné odhady a oceňovanie (poisťovníctvo, bankovníctvo, nehnuteľnosti); finančné konzultačné služby; finančné poradenstvo; finančný manažment; garancie, záruky, kaucie; pôžičky (finančné úvery); kapitálové investície; konzervatívne fondy; prenájom kancelárskych priestorov; poisťovníctvo; finančníctvo; peňažníctvo; realitné služby; poskytovanie rád a informácií o uvedených službách prostredníctvom komunikačných médií, elektronickej pošty, SMS správ, počítačových sietí a internetu alebo verbálne.

41 - Tvorba zábavných predstavení, najmä tvorba tanečných, hudobných a divadelných predstavení; organizovanie tanečných vystúpení; organizovanie tanečných súťaží; organizovanie tanečných podujatí; poskytovanie hodín tanca; praktické cvičenie (ukážky); živé predstavenia; živé tanečné vystúpenia; produkcia zábavných predstavení s vystúpením tanečníkov; služby tanečného klubu; služby tanečnej školy; služby tanečného štúdiá; vzdelávacie služby v oblasti tanca; divadelné predstavenia; gymnastický výcvik; kurzy telesného cvičenia; prenájom divadelných dekorácií; diskotéky (služby); modelingové služby pre umelcov; organizovanie predstavení (manažérske služby); organizovanie živých vystúpení; organizovanie módnych prehliadok na zábavné účely; organizovanie a vedenie koncertov; organizovanie plesov; plánovanie a organizovanie večierkov; služby v oblasti estrády; prenájom zvukových nahrávacích zariadení; prenájom filmových premietáčiek a ich príslušenstva; prenájom audionahrávok; prenájom audiopriestrojov; fotografická reportáž; fotografovanie; nahrávanie videopások; strihanie videopások; hudobná tvorba; služby nahrávacích štúdií; postsynchronizácia, dabing; informácie o možnostiach zábavy; informácie o výchove a vzdelávaní; klubové služby (výchovno-zábavné); prevádzkovanie koncertných siení, sál; prenájom koncertných siení, sál; organizovanie súťaží (vedomostných alebo zábavných); akadémie (vzdelávanie); organizovanie súťaží krásy; služby poskytované v rámci prázdninových táborov (zábava); prevádzkovanie kinosál; rezervácia vstupeniek; predaj vstupeniek na zábavné predstavenia; výchova; vzdelávanie; zábava; športová a kultúrna činnosť; elektronická edičná činnosť v malom (DTP služby); formátovanie textov, nie na reklamné účely; poskytovanie rád a informácií o uvedených službách prostredníctvom komunikačných médií, elektronickej pošty, SMS správ, počítačových sietí a internetu alebo verbálne.

(540)



(550) obrazová

- (591) čierna, červená, sivá
 (732) Úrad vlády Slovenskej republiky, Námestie slobody 1, Bratislava, SK;
 (740) Porubčan Róbert, Ing., Ivanka pri Dunaji, SK;

(111) 236580

(151) 20.1.2014

(156) 12.7.2023

(180) 12.7.2033

(210) 1196-2013

(220) 12.7.2013

(442) 2.10.2013

(450) 4.3.2014

(511) 9, 35, 38, 42 NCL (10)

- (511) 9 - Karty pamäťové a mikroprocesorové (v počítačoch); počítačové pamäte; počítač - zápisník (notebook); počítačový softvér; operačné programy (nahrané); periférne zariadenia počítačov; procesory (základné jednotky samočinného počítača); vysielacie zariadenia (telekomunikácie); vysielacie elektronických signálov; nosiče zvukovo-obrazových záznamov; magnetické nosiče údajov; optické nosiče údajov; audiovizuálne záznamové disky; telefóny; telefónne záznamníky; telefónne prístroje; telefónne slúchadlá; telefónny záznamník; telefónne terminály; telefaxové prístroje; faxové zariadenia; videotelefóny; mikrofóny; predplatené zariadenia pre televízne prístroje; programové vybavenie počítačov; programy na počítačové hry; audiovizuálna technika na výučbu; čítacie zariadenia (informatika); optické čítače; monitorovacie počítačové programy; koaxiálne káble; magnetické médiá; magnetické páskové jednotky do počítačov; tlačiarne k počítačom; fiškálne tlačiarne; fiškálne moduly; bezkontaktné elektronické dochádzkové systémy; elektronické plastové karty; monitory (počítačový hardvér); myši (informatika); podložky pod myš; diaľkové ovládače; magnetické disky; optické disky; optické kompaktné disky; prenosný prehrávač; DVD prehrávače; elektrické monitorovacie prístroje; vysokofrekvenčné prístroje; zariadenia na spracovanie údajov zosilňovače; zariadenia na prenášanie zvuku; disky na zvukové nahrávky; zvukové prehrávacie zariadenia; zvukovody; akustické linky; antény na príjem a prenos televíznych signálov; prístroje na príjem satelitnej televízie; dekodéry satelitného televízneho signálu; digitálne televízie; elektrické počítačové hry prispôbené na použitie s televíznymi prijímačmi; kódovače satelitného televízneho signálu; koncové transkodéry káblovej televízie; kryty na televízne zariadenia; mobilné jednotky na televízne vysielanie; opakovače pre rozhlasové a televízne stanice; televízne prístroje; televízne synchronizačné zariadenie; terminály (konektory) pre televízne súpravy; hracie zariadenia fungujúce po pripojení na externú obrazovku alebo monitor; kinematografické kamery; meracie prístroje; meracie pomôcky; rádiá; rádiotelefónne zariadenia; rádiotelegrafické zariadenia; reproduktory; satelitné navigačné prístroje; skúšobné prístroje s výnimkou prístrojov na lekárske účely; televízne prijímače; audio a video prijímače; elektrické tmiče svetla;

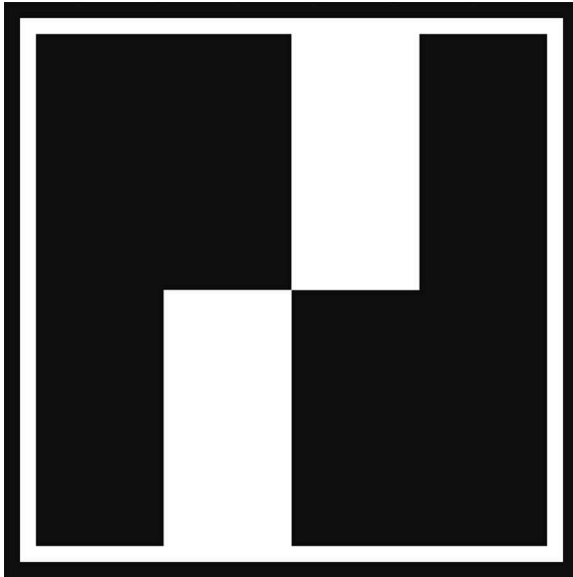
videokamery; videokazety; videopásky; elektronické diáre; elektronické perá (na vizuálne zobrazovacie zariadenia); elektronické publikácie (stiahnuté z telekomunikačnej siete); vedecké, námorné, geodetické, fotografické, kinematografické, optické, signalizačné, kontrolné, záchranné a vyučovacie prístroje a nástroje a prístroje a nástroje na meranie a váženie; prístroje a nástroje na vedenie, distribúciu, transformáciu, akumuláciu, reguláciu alebo ovládanie elektrického prúdu; prístroje na nahrávanie, prenos a reprodukciu zvuku alebo obrazu; kompaktné disky, disky DVD a ostatné nosiče digitálnych záznamov; mechanizmy mincových prístrojov; registračné pokladnice, počítacie stroje, zariadenia na spracovanie údajov, počítače; počítačové programy; hasiace prístroje.

35 - Správa počítačových súborov; sprostredkovanie obchodu s tovarom uvedeným v triede 9 tohto zoznamu prostredníctvom internetu; maloobchodné a veľkoobchodné služby s tovarmi uvedenými v triede 9 tohto zoznamu; zbieranie údajov do počítačových databáz; zoraďovanie údajov v počítačových databázach; odborné obchodné poradenstvo; obchodný alebo podnikateľský prieskum; obchodné alebo podnikateľské informácie; služby porovnávania cien; vyhľadávanie informácií v počítačových súboroch (pre zákazníkov); komerčné vyhľadávacie služby prostredníctvom internetu; administratívne spracovanie obchodných objednávok; poskytovanie reklamného priestoru a reklamných online adresárov na vyhľadávanie a zobrazovanie informácií, blogov, diskusií, videí a fotografií týkajúcich sa najmä telekomunikačných služieb a výpočtovej techniky; predplatné telekomunikačných služieb (pre tretie osoby); odkazovacie telefónne služby (pre neprítomných predplateľov); predplácanie televíznych staníc; organizovanie komerčných alebo reklamných výstav a veľtrhov; prenájom kancelárskych strojov a zariadenia; grafická úprava tlačovín na reklamné účely; prieskum trhu; prieskum verejnej mienky; príprava inzertných stĺpcov; reklama; online reklama na počítačovej komunikačnej sieti; rozširovanie reklamných materiálov zákazníkom (letáky, prospekty, tlačoviny, vzorky); vydávanie a aktualizovanie reklamných materiálov; prenájom reklamných plôch; zásielkové reklamné služby; televízna reklama; rozhlasová reklama; rozširovanie reklamných alebo inzertných oznamov; štatistické kompilácie; účtovníctvo; fakturácia; vydávanie reklamných alebo náborových textov; zhromažďovanie rozličných výrobkov pre tretie osoby (okrem dopravy) s cieľom umožniť zákazníkom, aby si mohli tieto výrobky pohodlne prehliadať a nakupovať, a to prostredníctvom maloobchodných predajní, veľkoobchodných predajní, prostredníctvom katalógového predaja alebo elektronickými prostriedkami, prostredníctvom webových stránok alebo prostredníctvom telenákupu; poskytovanie rád a informácií o uvedených službách prostredníctvom komunikačných médií, elektronickej pošty, SMS správ, počítačových sietí a internetu alebo verbálne.

38 - Telekomunikačné služby; telekomunikačné informácie; telekonferenčné služby; počítačová komunikácia; komunikácia prostredníctvom počítačových terminálov; telefonická komunikácia; služby informačných kancelárií zverejňované pomocou sieťového distribučného systému (telekomunikačná služba); virtuálne diskusné priestory založené na textových správach; poskytovanie priestoru na diskusiu na internete; služby poskytované elektronickými tabuľami (telekomunikačné služby); poskytovanie prístupu do databáz; prenos textových a obrazových informácií prostredníctvom počítača; prenos digitálnych súborov; prenosi správ faxmi; elektronická pošta; prenájom zariadení na prenos informácií; poskytovanie telekomunikačných kanálov na telenákupy; poskytovanie telekomunikačného pripojenia do svetovej počítačovej siete; telexové služby; vysielanie káblovej televízie; tlačové kancelárie; výzvy (rádiom, telefónom alebo inými elektronickými komunikačnými prostriedkami); poskytovanie rád a informácií o uvedených službách prostredníctvom komunikačných médií, elektronickej pošty, SMS správ, počítačových sietí a internetu alebo verbálne.

42 - Aktualizovanie počítačových programov; inštalácia počítačových programov; počítačové programovanie; poskytovanie softvéru prostredníctvom internetu (SaaS); tvorba softvéru; zhotovovanie kópií počítačových programov; projektovanie a tvorba lokálnych počítačových sietí; analýzy počítačových systémov; diaľkové monitorovanie počítačových systémov; poradenstvo v oblasti počítačových programov; poradenstvo v oblasti informačných technológií; výskum a vývoj nových výrobkov pre zákazníkov; poradenstvo v oblasti návrhu a vývoja hardvéru; návrh počítačových systémov; štúdie technických projektov; hosťovanie na počítačových stránkach (webových stránkach); ochrana počítačov proti počítačovým vírusom; prenájom webových serverov; tvorba a udržiavanie webových stránok (pre zákazníkov); navrhovanie počítačových databáz; obnovovanie počítačových databáz; služby v oblasti vývoja databáz; testovanie systémov na elektronické spracovanie dát; výskum a vývoj v oblasti vzdelávania; prevod údajov alebo dokumentov z fyzických médií na elektronické médiá; prevod (konverzia) počítačových programov a údajov (nie fyzický); digitalizácia dokumentov (skenovanie); grafické dizajnérstvo; údržba počítačového softvéru; prenájom počítačov; prenájom počítačového softvéru; prenájom diskového priestoru serverov; vedecké a technologické služby a s nimi súvisiaci výskum a projektovanie; priemyselné analýzy a priemyselný výskum; navrhovanie a vývoj počítačového hardvéru a softvéru; poskytovanie rád a informácií o uvedených službách prostredníctvom komunikačných médií, elektronickej pošty, SMS správ, počítačových sietí a internetu alebo verbálne.

(540)



- (550) obrazová
 (732) S.A. spol. s r.o., Čachtická 13, Bratislava, SK;
 (740) Porubčan Róbert, Ing., Ivanka pri Dunaji, SK;

(111) 236658

- (151) 12.2.2014
 (156) 24.7.2023
 (180) 24.7.2033
 (210) 1297-2013
 (220) 24.7.2013
 (442) 4.11.2013
 (450) 2.4.2014

(511) 16, 33, 35 NCL (10)

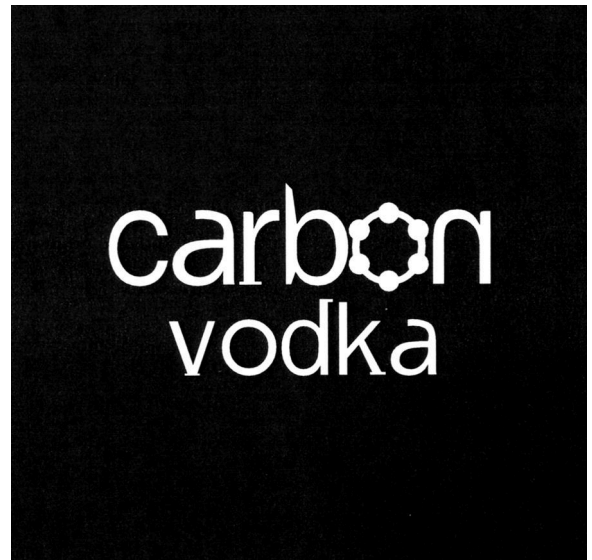
- (511) 16 - Baliaci papier, blahoprajné pohľadnice, brožované knihy, brožúry, brožúrky, bublinové obaly z plastických materiálov (na balenie), časopisy, etikety s výnimkou textilných, fotografie, grafické zobrazenia, grafiky, kalendáre, kartón, lepenka, katalógy, papierové darčeky, knihy, lepenkové alebo papierové škatule, lepenkové alebo papierové obaly na fľaše, lepenkové platne (papiernický tovar), lepiace pásky na kancelárske účely a na použitie v domácnosti, leporelá, mapy, obálky (papiernický tovar), obaly (papiernický tovar), obrazy, papiernický tovar, tlačené periodické a neperiodické publikácie, plagáty, predmety z kartónu, prospekty, pútače z papiera alebo z lepenky, reklamné tabule z papiera, kartónu alebo lepenky, grafické reprodukcie, tlačené reklamné materiály, umelecké litografie, plastové fólie na balenie, papierové alebo plastové vrecká a tašky na balenie.

33 - Vodka.

35 - Sprostredkovanie obchodu s tovarom; odborné obchodné poradenstvo týkajúce sa vín a vinárstva; reklamná činnosť; maloobchodná činnosť s alkoholickými nápojmi a nealkoholickými nápojmi; veľkoobchodná činnosť s alkoholickými nápojmi a nealkoholickými nápojmi; organizovanie audiovizuálnych predstavení na komerčné a reklamné účely; organizovanie výstav na

komerčné alebo reklamné účely; personálne poradenstvo; pomoc pri riadení obchodnej činnosti; poradenstvo v obchodnej činnosti; poskytovanie obchodných alebo podnikateľských informácií; rozširovanie reklamných oznamov; rozširovanie reklamných materiálov zákazníkom (letáky, prospekty, tlačivá, vzorky); spracovanie textov; vydávanie a aktualizovanie reklamných materiálov; vydávanie a aktualizovanie nahratých záznamových nosičov na reklamné účely; vydávanie a aktualizovanie periodických a neperiodických publikácií na reklamné účely; vydávanie reklamných textov; rozširovanie reklamných alebo náborových textov; obchodné alebo podnikateľské informácie; komerčné informačné kancelárie; prenájom kancelárskych strojov a zariadení; marketingové štúdie; nábor zamestnancov; obchodný alebo podnikateľský prieskum; obchodný manažment a podnikové poradenstvo; prenájom predajných automatov; predvádzanie (služby modeliek) na reklamné účely a na podporu predaja; predvádzanie tovaru.

(540)



- (550) obrazová
 (732) PRELIKA, a. s., Prešov, Protifašistických bojovníkov 4, Prešov, SK;

(111) 236659

- (151) 12.2.2014
 (156) 27.8.2023
 (180) 27.8.2033
 (210) 1298-2013
 (220) 27.8.2013
 (442) 4.11.2013
 (450) 2.4.2014

(511) 16, 33, 35 NCL (10)

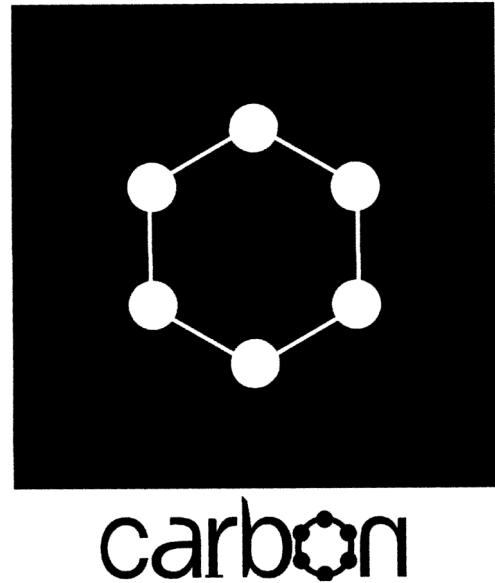
- (511) 16 - Baliaci papier, blahoprajné pohľadnice, brožované knihy, brožúry, brožúrky, bublinové obaly z plastických materiálov (na balenie), časopisy, etikety s výnimkou textilných, fotografie, grafické zobrazenia, grafiky, kalendáre, kartón, lepenka, katalógy, papierové darčeky, knihy, lepenkové alebo

papierové škatule, lepenkové alebo papierové obaly na fľaše, lepenkové platne (papiernický tovar), lepiace pásky na kancelárske účely a na použitie v domácnosti, leporelá, mapy, obálky (papiernický tovar), obaly (papiernický tovar), obrazy, papiernický tovar, tlačené periodické a neperiodické publikácie, plagáty, predmety z kartónu, prospekty, pútače z papiera alebo z lepenky, reklamné tabule z papiera, kartónu alebo lepenky, grafické reprodukcie, tlačené reklamné materiály, umelecké litografie, plastové fólie na balenie, papierové alebo plastové vrecká a tašky na balenie.

33 - Alkoholické nápoje okrem piva.

35 - Sprostredkovanie obchodu s tovarom; odborné obchodné poradenstvo týkajúce sa vín a vinárstva; reklamná činnosť; maloobchodná činnosť s alkoholickými nápojmi a nealkoholickými nápojmi; veľkoobchodná činnosť s alkoholickými nápojmi a nealkoholickými nápojmi; organizovanie audiovizuálnych predstavení na komerčné a reklamné účely; organizovanie výstav na komerčné alebo reklamné účely; personálne poradenstvo; pomoc pri riadení obchodnej činnosti; poradenstvo v obchodnej činnosti; poskytovanie obchodných alebo podnikateľských informácií; rozširovanie reklamných oznamov; rozširovanie reklamných materiálov zákazníkom (letáky, prospekty, tlačivá, vzorky); spracovanie textov; vydávanie a aktualizovanie reklamných materiálov; vydávanie a aktualizovanie nahratých záznamových nosičov na reklamné účely; vydávanie a aktualizovanie periodických a neperiodických publikácií na reklamné účely; vydávanie reklamných textov; rozširovanie reklamných alebo náborových textov; obchodné alebo podnikateľské informácie; komerčné informačné kancelárie; prenájom kancelárskych strojov a zariadení; marketingové štúdie; nábor zamestnancov; obchodný alebo podnikateľský prieskum; obchodný manažment a podnikové poradenstvo; prenájom predajných automatov; predvážanie (služby modeliek) na reklamné účely a na podporu predaja; predvážanie tovaru.

(540)



(550) obrazová

(732) PRELIKA, a. s., Prešov, Protifašistických bojovníkov 4, Prešov, SK;

(111) 236679

(151) 12.2.2014

(156) 7.8.2023

(180) 7.8.2033

(210) 1421-2013

(220) 7.8.2013

(442) 4.11.2013

(450) 2.4.2014

(511) 9, 24, 40 NCL (10)

(511) 9 - Clony proti oslepeniu.

24 - Plachty.

40 - Úprava textilu.

(540)



(550) obrazová

(591) sivá, modrá

(732) Paták Bohuslav, Bernolákova 452, Jablonica, SK;

(111) 236704

(151) 12.2.2014

(156) 5.9.2023

(180) 5.9.2033

(210) 1617-2013

(220) 5.9.2013

(442) 4.11.2013

(450) 2.4.2014

(511) 5 NCL (10)
(511) 5 - Farmaceutické výrobky.

(540) PARALEN GRIP

(550) slovná
(732) SANOFI, 54 rue La Boétie, 75008 Paris, FR;
(740) ŽOVICOVÁ & ŽOVIC IP, s.r.o., Patentová, známková a právna kancelária, Bratislava, SK;

(111) 236732

(151) 12.2.2014
(156) 9.8.2023
(180) 9.8.2033
(210) 1445-2013
(220) 9.8.2013
(442) 4.11.2013
(450) 2.4.2014

(511) 41 NCL (10)

(511) 41 - Výchova; vzdelávanie; zábava; športová a kultúrna činnosť.

(540)



FS Krakovienka

(550) obrazová
(591) oranžová
(732) Folklorný súbor Krakovienka, Hlavná ulica 349/228, Trebatice, SK;

(111) 236838

(151) 12.3.2014
(156) 16.9.2023
(180) 16.9.2033
(210) 1693-2013
(220) 16.9.2013
(442) 2.12.2013
(450) 6.5.2014

(511) 33 NCL (10)

(511) 33 - Alkoholické nápoje vrátane destilátov s výnimkou piva.

(540) JACKOVE NARODENINY

(550) slovná

(732) JACK DANIEL'S PROPERTIES, INC., spoločnosť zriadená podľa zákonov štátu Delaware, 4040 Civic Center Drive, Suite 528, San Rafael, California 94903, US;

(740) Tomeš Pavol, Ing., Bratislava, SK;

(111) 236839

(151) 12.3.2014
(156) 16.9.2023
(180) 16.9.2033
(210) 1694-2013
(220) 16.9.2013
(442) 2.12.2013
(450) 6.5.2014

(511) 33 NCL (10)

(511) 33 - Alkoholické nápoje vrátane destilátov s výnimkou piva.

(540) JACK'S BIRTHDAY

(550) slovná
(732) JACK DANIEL'S PROPERTIES, INC., spoločnosť zriadená podľa zákonov štátu Delaware, 4040 Civic Center Drive, Suite 528, San Rafael, California 94903, US;
(740) Tomeš Pavol, Ing., Bratislava, SK;

(111) 236933

(151) 12.3.2014
(156) 4.7.2023
(180) 4.7.2033
(210) 1145-2013
(220) 4.7.2013
(442) 2.12.2013
(450) 6.5.2014

(511) 25, 35, 41 NCL (10)

(511) 25 - Maškarné kostýmy; šatky, závoje; športové oblečenie; tričká; pracovné plášte; čiapky; priliehavé čiapky; čiapkové šilty; šilty (pokrývky hlavy); náprsenky; oblečenie; odevy; kombinézy (oblečenie); šatky, šály; tielka; vesty; športové bundy; bundy; saká; oblečenie z papiera; čelenky (oblečenie); pančuchy; pančuškované nohavice.

35 - Obchodný manažment v oblasti umenia; organizovanie výstav na reklamné účely; zásielkové reklamné služby; pomoc pri riadení obchodnej činnosti; poskytovanie obchodných alebo podnikateľských informácií; vylepovanie plagátov; rozširovanie reklamných oznamov; uverejňovanie reklamných textov; vydávanie reklamných alebo náborových textov; reklama; rozhlasová reklama; obchodný alebo podnikateľský prieskum; vzťahy s verejnosťou; televízna reklama; reklamné agentúry; poradenské služby v oblasti obchodného alebo podnikateľského riadenia; predvádzanie (služby modeliek) na reklamné účely a podporu predaja; prenájom reklamných priestorov; prenájom reklamných plôch; podpora predaja (pre tretie osoby); spracovanie textov.

41 - Organizovanie plesov; organizovanie súťaží krásy; rezervácia vstupeniek; zábavné parky; obveselenie; zábava; pobavenie; požičiavanie filmových premietacích prístrojov a príslušenstva; filmové štúdiá; organizovanie vedomostných alebo

zábavných súťaží; prenájom dekorácií; vydávanie textov s výnimkou reklamných alebo náborových; vzdelávanie; prenájom audionahrávok; požičiavanie filmov; produkcia filmov s výnimkou reklamných; služby agentúr sprostredkovávajúcich divadelných, koncertných a varetných umelcov; vydávanie kníh; prenájom televíznych prijímačov; výroba televíznych programov; služby poskytované orchestrami; divadelné predstavenia; výroba divadelných alebo iných predstavení; televízna zábava; pózovanie modelov výtvarným umelcom; výchovno-zábavné klubové služby; organizovanie kolokvií; organizovanie a vedenie konferencií; organizovanie a vedenie kongresov; informácie o výchove a vzdelávaní; informácie o možnostiach zábavy; organizovanie kultúrnych alebo vzdelávacích výstav; fitness kluby; organizovanie seminárov; organizovanie a vedenie sympózií; výroba videofilmov; strihanie videopásov.

(540)



(550) obrazová
 (591) biela, žltá, červená, modrá
 (732) Tongel Ľubomír, Ing., Petrovce nad Laborcom 191, Petrovce nad Laborcom, SK;

(111) 236958

(151) 12.3.2014
 (156) 25.7.2023
 (180) 25.7.2033
 (210) 1310-2013
 (220) 25.7.2013
 (442) 2.12.2013
 (450) 6.5.2014

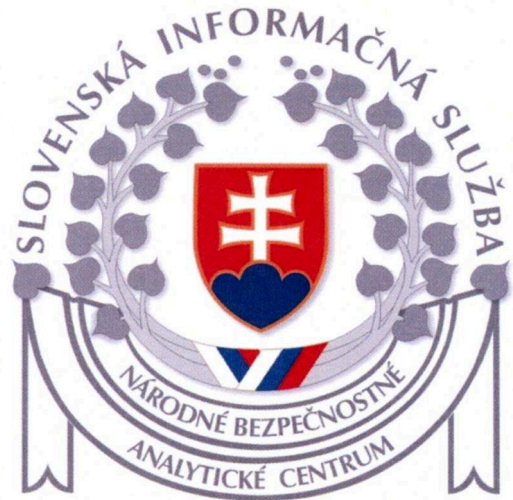
(511) 35, 38, 41, 45 NCL (10)

(511) 35 - Kancelárske práce.

38 - Telekomunikačné služby a spravodajské agentúry.

41 - Publikačná činnosť s výnimkou publikovania reklamných a náborových textov.

45 - Právne služby a bezpečnostné služby na ochranu osôb a majetku.

(540)

(550) obrazová

(591) biela, modrá, červená, svetlooranžová, sivá

(732) Slovenská informačná služba, P. O. Box 69, Bratislava 1, SK;

(111) 237020

(151) 15.4.2014
 (156) 15.7.2023
 (180) 15.7.2033
 (210) 1223-2013
 (220) 15.7.2013
 (442) 8.1.2014
 (450) 3.6.2014

(511) 1, 7, 16 NCL (10)

(511) 1 - Filtračné materiály (chemické prípravky); keramické materiály vo forme častíc na použitie ako filtračné prípravky; keramické materiály vo forme častíc na použitie ako filtračné médium.

7 - Filtre na čistenie a chladenie vzduchu prúdiaceho do motorov; vložky do filtračných zariadení; filtrovacie stroje, najmä pre spaľovacie motory; filtre (časti strojov alebo motorov).

16 - Filtračný papier; filtračný papier zložený z celulóзовých vlákien impregnovaných fenolovými, epoxidovými alebo akrylovými živícami; filtračný papier s jemnou vrstvou zloženou z celulóзовých vlákien so syntetickými mikrovláknami a predfiltračnou vrstvou zloženou zo syntetických vlákien.

(540)**FILTRON**

(550) obrazová

- (732) MANN+HUMMEL FT Poland Spółka Z Ograniczoną Odpowiedzialnością Spółka Komandytowa, ul. Wroclawska 145, Gostyń, PL;
 (740) inventa Patentová a známková kancelária s.r.o., Bratislava, SK;

(111) 237083

- (151) 15.4.2014
 (156) 13.8.2023
 (180) 13.8.2033
 (210) 1468-2013
 (220) 13.8.2013
 (442) 8.1.2014
 (450) 3.6.2014

(511) 9, 35, 37, 42 NCL (10)

- (511) 9 - Skriňové rozvádzače (elektrina); protipožiarne poplašné zariadenia; bezpečnostné poplašné a výstražné zariadenia.
 35 - Obchodná administratíva; maloobchodné a veľkoobchodné služby s elektroinštaláčnym materiálom, svietidlami a solárnymi panelmi.
 37 - Výstavba elektrární; inštalácia osvetlenia; inštaláčne služby.
 42 - Energetické audity; štúdie technických projektov, projektová činnosť; poradenstvo v oblasti úspory energie a energetickej efektívnosti.

(540)

- (550) obrazová
 (591) modrá, sivá, zelená, červená, žltá, biela
 (732) IMAO electric, s. r. o., Mládežnícka 108, Považská Bystrica, SK;

(111) 237131

- (151) 15.4.2014
 (156) 16.8.2023
 (180) 16.8.2033
 (210) 5487-2013
 (220) 16.8.2013
 (442) 8.1.2014
 (450) 3.6.2014

(511) 1, 5 NCL (10)

- (511) 1 - Chemikálie, chemické látky a zmesi chemických látok na použitie v poľnohospodárstve, záhradníctve, lesníctve; pomocné chemické látky s výnimkou látok na lekárske účely; povrchovo aktívne látky (chemické činidlá); chemické činidlá na úpravu vody s výnimkou činidiel na lekárske účely a zverolekárske účely; chemické činidlá na úpravu pôdy; výživné látky pre rastliny; hnojivá; minerálne látky, stopové prvky a prípravky na stimuláciu alebo reguláciu rastu rastlín alebo na zlepšenie kvality vody v poľnohospodárstve,

záhradníctve, lesníctve; poľnohospodárske chemikálie na liečbu alebo prevenciu chorôb rastlín.

5 - Prípravky a látky proti burinám, hmyzu alebo iným organizmom škodiacim rastlinám alebo zvieratám.

(540) ARREST

- (550) slovná
 (732) IntraCrop Limited, Weston Centre, 10 Grosvenor Street, London, W1K 4QY, GB;
 (740) Litvákova Lenka, Ing., Bratislava, SK;

(111) 237166

- (151) 15.5.2014
 (156) 26.7.2023
 (180) 26.7.2033
 (210) 1315-2013
 (220) 26.7.2013
 (442) 4.2.2014
 (450) 2.7.2014

(511) 20 NCL (10)

- (511) 20 - Nábytok, lôžkoviny (okrem posteľnej bielizne).

(540) NAJLEPŠIE POSTELE PRE VAŠE SNY

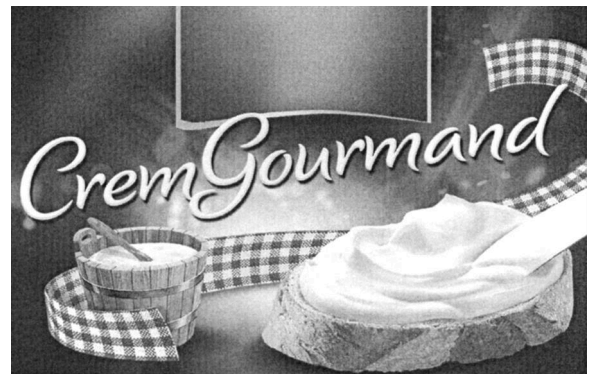
- (550) slovná
 (732) HOLLEX SLOVAKIA, s.r.o., Grösslingova 69, Bratislava, SK;

(111) 237217

- (151) 15.5.2014
 (156) 10.10.2023
 (180) 10.10.2033
 (210) 1881-2013
 (220) 10.10.2013
 (442) 4.2.2014
 (450) 2.7.2014

(511) 29 NCL (10)

- (511) 29 - Mlieko, syr a mliečne výrobky; syrové špeciality; jedlé oleje a tuky.

(540)

- (550) obrazová
 (732) SAVENCIA S.A., 42 rue Rieussec, Viroflay, FR;
 (740) ČERNEJOVÁ & HRBEK, s. r. o., Bratislava, SK;

(111) 237364

- (151) 15.5.2014
 (156) 5.12.2023
 (180) 5.12.2033

- (210) 5654-2013
 (220) 5.12.2013
 (442) 4.2.2014
 (450) 2.7.2014
(511) 33, 35 NCL (10)
 (511) 33 - Alkoholické nápoje s vyšším obsahom alkoholu - destiláty.
 35 - Reklamná činnosť a sprostredkovanie obchodu s alkoholickými nápojmi.
(540) Objav v sebe rytiera
 (550) slovná
 (732) HUBERT J.E., s.r.o., Vinárska 137, Sereď, SK;
 (740) Budaj Miroslav, JUDr., Bratislava, SK;

- (111) 237367**
 (151) 15.5.2014
 (156) 17.10.2023
 (180) 17.10.2033
 (210) 5559-2013
 (220) 17.10.2013
 (442) 4.2.2014
 (450) 2.7.2014
(511) 41, 44 NCL (10)
 (511) 41 - Organizovanie a vedenie odborných podujatí, seminárov, konferencií a kongresov v oblasti zdravotníctva, vydávanie odborných kníh, periodických a neperiodických publikácií v oblasti zdravotníctva.
 44 - Lekárske služby; služby nemocníc; zdravotné strediská; zdravotnícka starostlivosť; poradenstvo v oblasti zdravotníckej starostlivosti.
(540)



- (550) obrazová
 (591) červená, modrá
 (732) Nemocničná a.s., Holubyho 35, Pezinok, SK;

- (111) 237396**
 (151) 17.6.2014
 (156) 27.8.2023
 (180) 27.8.2033
 (210) 1537-2013
 (220) 27.8.2013
 (442) 4.3.2014
 (450) 5.8.2014
(511) 9, 35, 40, 41, 42 NCL (10)
 (511) 9 - Dáta, databázy a informácie zaznamenané v elektronickej podobe; zvukové a obrazové

záznamy na magnetických, elektronických a optických nosičoch; jazykový softvér; dáta, databázy a informácie zaznamenané v elektronických, dátových, informačných a telekomunikačných sieťach; počítačový softvér súvisiaci s dátami, databázami a informáciami zaznamenanými v elektronických, dátových, informačných a telekomunikačných sieťach; nosiče dát a záznamov (nahrané a nenahrané); nosiče dát pre jazykový softvér a slovníky; počítačový softvér súvisiaci s prekladateľskou a lokalizačnou činnosťou, tlmočením a dabingom.

35 - Organizovanie obchodných a propagačných podujatí; obchodné a reklamné služby spojené s použitím cudzích jazykov; stenografické služby spojené s použitím cudzích jazykov; kancelárske a sekretárske služby; spracovanie textov; kopírovanie alebo rozmnožovanie dokumentov; obchodné sprostredkovanie služieb uvedených v triedach 35, 40, 41 a 42 tohto zoznamu.

40 - Predtlačové spracovanie dokumentov; sádzanie dokumentov; tlač dokumentov.

41 - Vzdelávacie služby v oblasti prekladateľstva a tlmočníctva; organizovanie kongresov, konferencií, sympózií, školení, prednášok, kurzov, tlačových konferencií, výstavných podujatí, zábavných a kultúrnych podujatí s využitím cudzích jazykov (nie na reklamné a propagačné účely); vzdelávanie tlmočníkov a prekladateľov; výučba jazykov; tlmočnicke služby; tlmočnicke služby s výjazdom do zahraničia; dabing; revízie prekladov (prekladateľské služby); konzekutívne, simultánne a sprievodné tlmočnicke služby; tlmočnicke služby poskytované šepkaním (šušotáž); tlmočnicke služby poskytované prostredníctvom telefónu; prenájom tlmočnickeho vybavenia a tlmočnických zariadení; úradné tlmočenie; úradné preklady; poradenstvo v oblasti výučby jazykov, tlmočníctva a prekladateľstva; prekladateľské služby; lokalizácia softvérových programov a aplikácií, webových prezentácií, návodov a príručiek (prekladateľské služby); grafická úprava dokumentov, obrázkov a textov (nie na reklamné účely).

42 - Tvorba, údržba a prenájom softvéru súvisiaceho s prekladateľskou činnosťou a tlmočením; vývoj a tvorba jazykového softvéru a slovníkov.

(540)

- (550) obrazová
 (591) zelená - Pantone 376 (CMYK 50/0/100/0), čierna - Black (CMYK 0/0/0/100), sivá - Black 80 %, biela - White (CMYK 0/0/0/0)
 (732) LEXMAN, s. r. o., Vajnorská 100/B, Bratislava-Nové Mesto, SK;

(111) 237397

(151) 17.6.2014

(156) 27.8.2023

(180) 27.8.2033

(210) 1539-2013

(220) 27.8.2013

(442) 4.3.2014

(450) 5.8.2014

(511) 9, 35, 40, 41, 42 NCL (10)

(511) 9 - Dáta, databázy a informácie zaznamenané v elektronickej podobe; zvukové a obrazové záznamy na magnetických, elektronických a optických nosičoch; jazykový softvér; dáta, databázy a informácie zaznamenané v elektronických, dátových, informačných a telekomunikačných sieťach; počítačový softvér súvisiaci s dátami, databázami a informáciami zaznamenanými v elektronických, dátových, informačných a telekomunikačných sieťach; nosiče dát a záznamov (nahrané a nenahrané); nosiče dát pre jazykový softvér a slovníky; počítačový softvér súvisiaci s prekladateľskou a lokalizačnou činnosťou, tlmočením a dabingom.

35 - Organizovanie obchodných a propagačných podujatí; obchodné a reklamné služby spojené s použitím cudzích jazykov; stenografické služby spojené s použitím cudzích jazykov; kancelárske a sekretárske služby; spracovanie textov; kopírovanie alebo rozmnožovanie dokumentov; obchodné sprostredkovanie služieb uvedených v triedach 35, 40, 41 a 42 tohto zoznamu.

40 - Predtlačové spracovanie dokumentov; sádzanie dokumentov; tlač dokumentov.

41 - Vzdelávacie služby v oblasti prekladateľstva a tlmočníctva; organizovanie kongresov, konferencií, sympózií, školení, prednášok, kurzov, tlačových konferencií, výstavných podujatí, zábavných a kultúrnych podujatí s využitím cudzích jazykov (nie na reklamné a propagačné účely); vzdelávanie tlmočníkov a prekladateľov; výučba jazykov; tlmočnicke služby; tlmočnicke služby s výjazdom do zahraničia; dabing; revízie prekladov (prekladateľské služby); konzekutívne, simultánne a sprievodné tlmočnicke služby; tlmočnicke služby poskytované šepkaním (šušotáž); tlmočnicke služby poskytované prostredníctvom telefónu; prenájom tlmočnickeho vybavenia a tlmočnických zariadení; úradné tlmočenie; úradné preklady; poradenstvo v oblasti výučby jazykov, tlmočníctva a prekladateľstva; prekladateľské služby; lokalizácia softvérových programov a aplikácií, webových prezentácií, návodov a príručiek (prekladateľské služby); grafická úprava dokumentov, obrázkov a textov (nie na reklamné účely).

42 - Tvorba, údržba a prenájom softvéru súvisiaceho s prekladateľskou činnosťou a tlmočením; vývoj a tvorba jazykového softvéru a slovníkov.

(540)

Tvoj partner vo svete jazykov

(550) obrazová

(591) zelená - Pantone 376 (CMYK 50/0/100/0), biela - White (CMYK 0/0/0/0)

(732) LEXMAN, s. r. o., Vajnorská 100/B, Bratislava-Nové Mesto, SK;

(111) 237399

(151) 17.6.2014

(156) 27.8.2023

(180) 27.8.2033

(210) 1538-2013

(220) 27.8.2013

(442) 4.3.2014

(450) 5.8.2014

(511) 9, 35, 40, 41, 42 NCL (10)

(511) 9 - Dáta, databázy a informácie zaznamenané v elektronickej podobe; zvukové a obrazové záznamy na magnetických, elektronických a optických nosičoch; jazykový softvér; dáta, databázy a informácie zaznamenané v elektronických, dátových, informačných a telekomunikačných sieťach; počítačový softvér súvisiaci s dátami, databázami a informáciami zaznamenanými v elektronických, dátových, informačných a telekomunikačných sieťach; nosiče dát a záznamov (nahrané a nenahrané); nosiče dát pre jazykový softvér a slovníky; počítačový softvér súvisiaci s prekladateľskou a lokalizačnou činnosťou, tlmočením a dabingom.

35 - Organizovanie obchodných a propagačných podujatí; obchodné a reklamné služby spojené s použitím cudzích jazykov; stenografické služby spojené s použitím cudzích jazykov; kancelárske a sekretárske služby; spracovanie textov; kopírovanie alebo rozmnožovanie dokumentov; obchodné sprostredkovanie služieb uvedených v triedach 35, 40, 41 a 42 tohto zoznamu.

40 - Predtlačové spracovanie dokumentov; sádzanie dokumentov; tlač dokumentov.

41 - Vzdelávacie služby v oblasti prekladateľstva a tlmočníctva; organizovanie kongresov, konferencií, sympózií, školení, prednášok, kurzov, tlačových konferencií, výstavných podujatí, zábavných a kultúrnych podujatí s využitím cudzích jazykov (nie na reklamné a propagačné účely); vzdelávanie tlmočníkov a prekladateľov; výučba jazykov; tlmočnicke služby; tlmočnicke služby s výjazdom do zahraničia; dabing; revízie prekladov (prekladateľské služby); konzekutívne, simultánne a sprievodné tlmočnicke služby; tlmočnicke služby poskytované šepkaním (šušotáž); tlmočnicke služby poskytované prostredníctvom telefónu; prenájom tlmočnickeho vybavenia a tlmočnických zariadení; úradné tlmočenie; úradné preklady; poradenstvo v oblasti výučby jazykov, tlmočníctva a prekladateľstva;

prekladateľské služby; lokalizácia softvérových programov a aplikácií, webových prezentácií, návodov a príručiek (prekladateľské služby); grafická úprava dokumentov, obrázkov a textov (nie na reklamné účely).

42 - Tvorba, údržba a prenájom softvéru súvisiaceho s prekladateľskou činnosťou a tlmočením; vývoj a tvorba jazykového softvéru a slovníkov.

(540)

LEXMAN
■ PREKLADY ■ LOKALIZÁCIE ■ TLMOČENIE

(550) obrazová

(591) zelená - Pantone 376 (CMYK 50/0/100/0), čierna - Black (CMYK 0/0/0/100), sivá - Black 80 %, biela - White (CMYK 0/0/0/0)

(732) LEXMAN, s. r. o., Vajnorská 100/B, Bratislava-Nové Mesto, SK;

(111) 237731

(151) 11.7.2014

(156) 23.12.2023

(180) 23.12.2033

(210) 2453-2013

(220) 23.12.2013

(442) 2.4.2014

(450) 4.9.2014

(511) 41 NCL (10)

(511) 41 - On-line poskytovanie počítačových hier z počítačových sietí.

(540)



(550) obrazová

(732) PIXEL FEDERATION, s.r.o., Einsteinova 19, Bratislava-Petržalka, SK;

(740) BRICHTA & PARTNERS s. r. o., Bratislava, SK;

(111) 237732

(151) 11.7.2014

(156) 23.12.2023

(180) 23.12.2033

(210) 2454-2013

(220) 23.12.2013

(442) 2.4.2014

(450) 4.9.2014

(511) 41 NCL (10)

(511) 41 - On-line poskytovanie počítačových hier z počítačových sietí.

(540)**PIXELFEDERATION**

(550) obrazová

(732) PIXEL FEDERATION, s.r.o., Einsteinova 19, Bratislava-Petržalka, SK;

(740) BRICHTA & PARTNERS s. r. o., Bratislava, SK;

(111) 237772

(151) 13.8.2014

(156) 27.12.2023

(180) 27.12.2033

(210) 2467-2013

(220) 27.12.2013

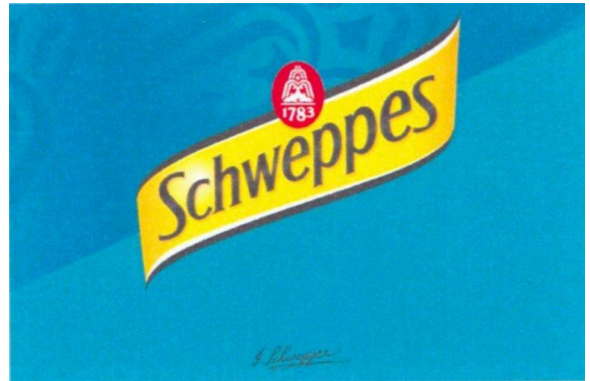
(442) 6.5.2014

(450) 3.10.2014

(511) 32, 33 NCL (10)

(511) 32 - Pivo; minerálne a sytené vody a iné nealkoholické nápoje; ovocné nápoje a ovocné džúsy; sirupy a iné prípravky na výrobu nápojov.

33 - Alkoholické nápoje (s výnimkou piva).

(540)

(550) obrazová

(591) odtiene modrej, odtiene žltej, červená, čierna, biela

(732) Schweppes International Limited, 7 Albemarle Street, London W1S 4HQ, GB;

(740) FAJNOR IP, s.r.o., Bratislava, SK;

(111) 237855

(151) 13.8.2014

(156) 27.11.2023

(180) 27.11.2033

(210) 2226-2013

(220) 27.11.2013

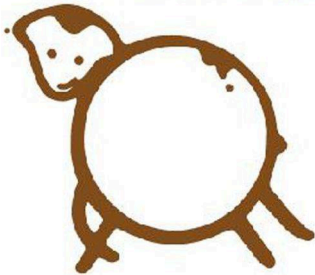
(442) 6.5.2014

(450) 3.10.2014

(511) 30, 43 NCL (10)

(511) 30 - Káva.

43 - Stravovacie služby; prechodné ubytovanie.

(540)**COFFEE
★ SHEEP****ČERSTVO PRAŽENÁ KÁVA**

(550) obrazová

(591) hnedá

(732) Kocnár Juraj, gen. Goliana 21, Trenčín 1, SK;
Štefánek Pavol, Ing., Staničná 337/23, Trenčín, SK;**(111) 237951**

(151) 10.9.2014

(156) 21.2.2024

(180) 21.2.2034

(210) 335-2014

(220) 21.2.2014

(442) 3.6.2014

(450) 4.11.2014

(511) 29, 30, 32, 33, 43 NCL (10)

(511) 29 - Hovädzie hamburgery; hamburgery; čerstvé mäso.

30 - Burritos (pšeničné placky); dochucovadlá do potravín, najmä z kečupu a omáčky (salsy); dresingy do šalátov; čokoládové tyčinky; čokoládové sladkosti; cukor; granulovaný cukor; hroznový cukor; sirup ako poleva; ovocný sirup; javorový sirup; glukózový sirup používaný ako potravinárske sladidlo; kávové plnky; aromatické čaje (s výnimkou čajov na liečivé použitie); balené čaje (s výnimkou čajov na liečivé použitie); bezkofeínová káva; bylinkové čaje; čaj; cesto na palacinky a lievance; biscotti (čajové pečivo); kukuričné pukance.

32 - Koktaily na báze piva; kvas (nealkoholický nápoj); ležiak; nealkoholické pivo; nízkoalkoholické pivo; pivo; pivo obohatené minerálmi; pivo s kávovou príchuťou; porter (silné čierne pivo); shandy (pivo s limonádou); sladové pivo; stout (silné čierne pivo); svetlé pivo; nealkoholický aperitív; čiastočne mrazené ľadové nápoje (ľadová kaša); ovocné džúsy; energetické nápoje; energetické nápoje s obsahom kofeínu; guaranové nápoje; iné nealkoholické nápoje; izotonické nápoje; nealkoholický jablkový mušt;

nealkoholický koktail; medové nealkoholické nápoje; citrónády; limonády; nealkoholické nápoje s ovocnou príchuťou; nealkoholické perlivé nápoje; nealkoholický zázvorový nápoj (ginger ale); hroznová šťava; koncentrované ovocné šťavy; mixované ovocné alebo zeleninové nápoje; mrazené ovocné nápoje; nealkoholické ovocné nápoje; ovocné nápoje; fľašková pitná voda; fľašková voda; minerálna voda; minerálne vody (nápoje); neperlivá voda; ochutené vody; okysličená voda; perlivá voda; pitná voda; pramenitá voda; sóda; sódová voda (sódovka); stolové vody; citrónový nápoj s cukrom; prášky na prípravu šumivých nápojov.

33 - Aperitívy; horké alkoholické nápoje; hruškový mušt (alkoholický); jablčné mušty (alkoholické); liehoviny a destiláty; horké likéry; nízkoalkoholické nápoje; ovocné mušty; destilované nápoje; destilované alkoholické nápoje; bourbon whisky; brandy, vínovica; alkoholizované víno; biele víno; červené víno; nápoje obsahujúce víno (vínne streky); nízkoalkoholické víno; šumivé víno; varené víno; víno na varenie; alkoholické nápoje vyrobené z vína a ovocnej šťavy; koktaily.

43 - Jedálenské služby; služby hostincov; grily (reštaurácie); denné bary; čajovne; bufety (rýchle občerstvenie); bufetové služby; služby barov; catering; cateringové služby.

(540)**BE/ABOUT**

(550) obrazová

(732) T-J s.r.o., Brnianska 3717/29, Bratislava-Staré Mesto, SK;

(111) 238020

(151) 10.9.2014

(156) 10.2.2024

(180) 10.2.2034

(210) 216-2014

(220) 10.2.2014

(442) 6.5.2014

(450) 4.11.2014

(511) 19 NCL (10)

(511) 19 - Asfaltové výrobky pre stavebníctvo; bitúmenová lepenka.

(540) VELBIT

(550) slovná

(732) PARAPETROL a. s., Štefánikova 15, Nitra, SK;
ORLIBIT, s.r.o., Osík 50, Osík, CZ;**(111) 238283**

(151) 13.10.2014

(156) 23.12.2023

(180) 23.12.2033

(210) 2455-2013

- (220) 23.12.2013
 (442) 2.7.2014
 (450) 4.12.2014
(511) 1, 11, 19, 35, 36, 37 NCL (10)
 (511) 1 - Chemikálie pre priemysel, vedu, fotografiu, poľnohospodárstvo, záhradníctvo, lesníctvo; nespracované umelé živice, nespracované plasty; pôdne hnojivá; zmesi do hasiacich prístrojov; prípravky na kalenie a zváranie kovov; chemické látky na konzervovanie potravín; triesloviny; lepidlá a spojivá pre priemysel.
 11 - Zariadenia na osvetľovanie, vykurovanie, výrobu pary, varenie, chladenie a sušenie, vetranie, rozvod vody a sanitárne zariadenia.
 19 - Nekomové stavebné materiály; nekovové neohybné rúry pre stavebníctvo; asfalt, smola a bitúmen; nekovové prenosné stavby; nekovové pomníky.
 35 - Reklamné služby; obchodný manažment; obchodná administratíva; kancelárske práce.
 36 - Poisťovníctvo; finančníctvo; peňažníctvo; realitné služby.
 37 - Stavebníctvo; opravy sanitárnych zariadení; inštalačné služby pre sanitárne zariadenia.

(540)

- (550) obrazová
 (591) biela, zelená, modrá, čierna
 (732) ProCeram s.r.o., Rožňavská 5303/4, Bratislava - mestská časť Ružinov, SK;
 (740) Paulíková Marianna, Mgr., Bratislava, SK;

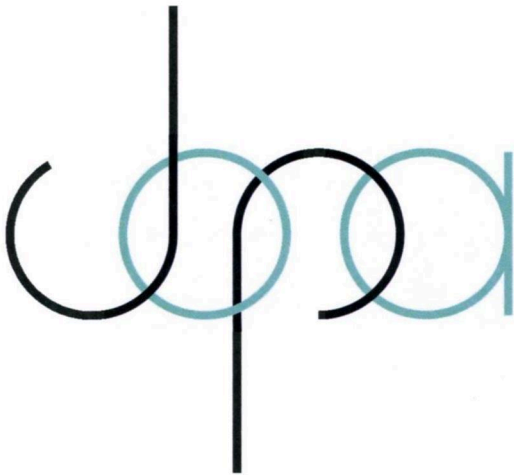
- (111) 238337**
 (151) 13.10.2014
 (156) 9.1.2024
 (180) 9.1.2034
 (210) 5007-2014
 (220) 9.1.2014
 (442) 2.7.2014
 (450) 4.12.2014
(511) 29, 35 NCL (10)
 (511) 29 - Mliečne výrobky s obsahom syra; syry; syrové nátierky.
 35 - Maloobchod a veľkoobchod s tovarmi uvedenými v triede 29; sprostredkovanie obchodu s mliečnymi výrobkami s obsahom syra, syrmi a syrovými nátierkami.

(540)

- (550) obrazová
 (591) tmavomodrá, červená, sivá, odtiene zlatej
 (732) LEVICKÉ MLIEKÁRNE, a. s., Júrska cesta č. 2, Levice, SK;

- (111) 238514**
 (151) 12.11.2014
 (156) 31.1.2024
 (180) 31.1.2034
 (210) 5088-2014
 (220) 31.1.2014
 (442) 5.8.2014
 (450) 7.1.2015
(511) 1, 11, 19, 35, 36, 37 NCL (10)
 (511) 1 - Chemikálie pre priemysel, vedu, fotografiu, poľnohospodárstvo, záhradníctvo, lesníctvo; nespracované umelé živice, nespracované plasty; pôdne hnojivá; zmesi do hasiacich prístrojov; prípravky na kalenie a zváranie kovov; chemikálie na konzervovanie potravín; triesloviny; lepidlá a spojivá pre priemysel.
 11 - Zariadenia na osvetľovanie, vykurovanie, výrobu pary, varenie, chladenie a sušenie, vetranie, rozvod vody a sanitárne zariadenia.
 19 - Nekomové stavebné materiály; nekovové neohybné rúry pre stavebníctvo; asfalt, smola a bitúmen; nekovové prenosné stavby; nekovové pomníky.
 35 - Reklamné služby; obchodný manažment; obchodná administratíva; kancelárske práce.
 36 - Poisťovníctvo; finančníctvo; peňažníctvo; nehnuteľnosti (služby).
 37 - Stavebníctvo; opravy sanitárnych zariadení; inštalačné služby pre sanitárne zariadenia.

(540)



- (550) obrazová
 (591) čierna, tyrkysová
 (732) ProCeram s.r.o., Rožňavská 5303/4, Bratislava - mestská časť Ružinov, SK;
 (740) Paulíková Marianna, Mgr., Bratislava, SK;

(111) 238544

- (151) 13.11.2014
 (156) 26.7.2023
 (180) 26.7.2033
 (210) 1327-2013
 (220) 26.7.2013
 (442) 5.8.2014
 (450) 7.1.2015
(511) 16, 34, 35 NCL (10)
 (511) 16 - Tlačoviny; časopisy; periodiká; knihy; pohľadnice; výrobky z papiera; písacie potreby.
 34 - Tabak; tabakové výrobky; potreby pre fajčiarov; zápalky.
 35 - Služby veľkoobchodu a maloobchodu s tabakom, tabakovými výrobkami, potrebami pre fajčiarov, zápalkami, hracími kartami, tlačovinami, časopismi, periodikami, knihami, pohľadnicami, výrobkami z papiera, písacími potrebami.

(540)

www.CIGAROTEKA.sk

- (550) obrazová
 (591) čierna, hnedá
 (732) GECO, a. s., Pod Čimickým hájem 190/11, Praha 8, CZ;
 (740) Kubíny Peter, Trenčín, SK;

(111) 238545

- (151) 13.11.2014
 (156) 26.7.2023
 (180) 26.7.2033
 (210) 1328-2013

- (220) 26.7.2013
 (442) 5.8.2014
 (450) 7.1.2015
(511) 16, 34, 35 NCL (10)
 (511) 16 - Tlačoviny; časopisy; periodiká; knihy; pohľadnice; výrobky z papiera; písacie potreby.
 34 - Tabak; tabakové výrobky; potreby pre fajčiarov; zápalky.
 35 - Služby veľkoobchodu a maloobchodu s tabakom, tabakovými výrobkami, potrebami pre fajčiarov, zápalkami, hracími kartami, tlačovinami, časopismi, periodikami, knihami, pohľadnicami, výrobkami z papiera, písacími potrebami.

(540)

CIGAROTÉKA

Najlepší výber z celého sveta

- (550) obrazová
 (591) čierna, hnedá
 (732) GECO, a. s., Pod Čimickým hájem 190/11, Praha 8, CZ;
 (740) Kubíny Peter, Trenčín, SK;

(111) 238546

- (151) 13.11.2014
 (156) 26.7.2023
 (180) 26.7.2033
 (210) 1329-2013
 (220) 26.7.2013
 (442) 5.8.2014
 (450) 7.1.2015
(511) 16, 34, 35 NCL (10)
 (511) 16 - Tlačoviny; časopisy; periodiká; knihy; pohľadnice; výrobky z papiera; písacie potreby.
 34 - Tabak; tabakové výrobky; potreby pre fajčiarov; zápalky.
 35 - Služby veľkoobchodu a maloobchodu s tabakom, tabakovými výrobkami, potrebami pre fajčiarov, zápalkami, hracími kartami, tlačovinami, časopismi, periodikami, knihami, pohľadnicami, výrobkami z papiera, písacími potrebami.

(540)

CIGAROTÉKA

- (550) obrazová
 (591) čierna, hnedá
 (732) GECO, a. s., Pod Čimickým hájem 190/11, Praha 8, CZ;
 (740) Kubíny Peter, Trenčín, SK;

(111) 238547

- (151) 13.11.2014
 (156) 26.7.2023
 (180) 26.7.2033

- (210) 1330-2013
 (220) 26.7.2013
 (442) 5.8.2014
 (450) 7.1.2015
(511) 16, 34, 35 NCL (10)
 (511) 16 - Tlačoviny; časopisy; periodiká; knihy; pohľadnice; výrobky z papiera; písacie potreby.
 34 - Tabak; tabakové výrobky; potreby pre fajčiarov; zápalky.
 35 - Služby veľkoobchodu a maloobchodu s tabakom, tabakovými výrobkami, potrebami pre fajčiarov, zápalkami, hracími kartami, tlačovinami, časopismi, periodikami, knihami, pohľadnicami, výrobkami z papiera, písacími potrebami.

(540) CIGAROTÉKA. Najlepší výber z celého sveta.

- (550) slovná
 (732) GECO, a. s., Pod Čimickým hájem 190/11, Praha 8, CZ;
 (740) Kubínyi Peter, Trenčín, SK;

(111) 238548

- (151) 13.11.2014
 (156) 26.7.2023
 (180) 26.7.2033
 (210) 1331-2013
 (220) 26.7.2013
 (442) 5.8.2014
 (450) 7.1.2015
(511) 16, 34, 35 NCL (10)
 (511) 16 - Tlačoviny; časopisy; periodiká; knihy; pohľadnice; výrobky z papiera; písacie potreby.
 34 - Tabak; tabakové výrobky; potreby pre fajčiarov; zápalky.
 35 - Služby veľkoobchodu a maloobchodu s tabakom, tabakovými výrobkami, potrebami pre fajčiarov, zápalkami, hracími kartami, tlačovinami, časopismi, periodikami, knihami, pohľadnicami, výrobkami z papiera, písacími potrebami.

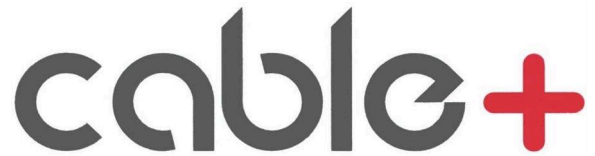
(540) CIGAROTÉKA

- (550) slovná
 (732) GECO, a. s., Pod Čimickým hájem 190/11, Praha 8, CZ;
 (740) Kubínyi Peter, Trenčín, SK;

(111) 238588

- (151) 13.11.2014
 (156) 26.3.2024
 (180) 26.3.2034
 (210) 536-2014
 (220) 26.3.2014
 (442) 5.8.2014
 (450) 7.1.2015
(511) 9 NCL (10)
 (511) 9 - Elektrické káble; elektrické meracie zariadenia; elektrické spojky; elektrické svorky; elektrické drôty; elektrické batérie (články); elektrické zámky; elektrické zariadenia proti krádežiam; materiály na elektrické vedenia (drôty, káble); optické vlákna; koaxiálne káble; káble s optickými vláknami.

(540)



- (550) obrazová
 (591) sivá, červená
 (732) IMAO group, a.s., Mládežnícka 108, Považská Bystrica, SK;

(111) 238589

- (151) 13.11.2014
 (156) 26.3.2024
 (180) 26.3.2034
 (210) 537-2014
 (220) 26.3.2014
 (442) 5.8.2014
 (450) 7.1.2015
(511) 9, 11 NCL (10)
 (511) 9 - Blikavé svetlá (svetelné signály); elektrické regulátory svetla; elektroluminiscenčné diódy (LED diódy).
 11 - Objímky na elektrické svetlá; stropné svetlá; elektrické svetlá na vianočné stromčeky; baterky (svietidlá), svietidlá do akvárií; svietidlá; žiarovky; elektrické žiarovky; pouličné lampy.

(540)



- (550) obrazová
 (591) sivá, červená
 (732) IMAO group, a.s., Mládežnícka 108, Považská Bystrica, SK;

(111) 238644

- (151) 13.11.2014
 (156) 31.1.2024
 (180) 31.1.2034
 (210) 5087-2014
 (220) 31.1.2014
 (442) 5.8.2014
 (450) 7.1.2015
(511) 1, 11, 19, 35, 36, 37 NCL (10)
 (511) 1 - Chemikálie pre priemysel, vedu, fotografiu, poľnohospodárstvo, záhradníctvo, lesníctvo; nespracované umelé živice, nespracované plasty; pôdne hnojivá; zmesi do hasiacich prístrojov; prípravky na kalenie a zváranie kovov; chemikálie na

konzervovanie potravín; triesloviny; lepidlá a spojivá pre priemysel.

11 - Zariadenia na osvetľovanie, vykurovanie, výrobu pary, varenie, chladenie a sušenie, vetranie, rozvod vody a sanitárne zariadenia.

19 - Nekomové stavebné materiály; nekovové neohybné rúry pre stavebníctvo; asfalt, smola a bitúmen; nekovové prenosné stavby; nekovové pomníky.

35 - Reklamné služby; obchodný manažment; obchodná administratíva; kancelárske práce.

36 - Poisťovníctvo; finančníctvo; peňažníctvo; nehnuteľnosti (služby).

37 - Stavebníctvo; opravy sanitárnych zariadení; inštalračné služby pre sanitárne zariadenia.

(540)



(550) obrazová

(591) zelená

(732) ProCeram s.r.o., Rožňavská 5303/4, Bratislava - mestská časť Ružinov, SK;

(740) Paulíková Marianna, Mgr., Bratislava, SK;

(111) **238787**

(151) 11.12.2014

(156) 4.10.2023

(180) 4.10.2033

(210) 1844-2013

(220) 4.10.2013

(442) 4.9.2014

(450) 3.2.2015

(511) **18, 24, 25, 26** NCL (10)

(511) 18 - Koža, imitácie kože, výrobky z týchto materiálov, ktoré nie sú zahrnuté v iných triedach, ako sú batohy, dáždniky, kabelky, kľúčenky, nákupné tašky, opasky, peňaženky, cestovná batožina, plážové tašky; kožušiny a imitácie kožušín.

24 - Tkaniny napodobňujúce kožu a kožušiny a výrobky z týchto materiálov nezahrnuté v iných triedach.

25 - Odevy a časti odevov; kožušinové a kožené odevy a časti kožených a kožušinových odevov; odevy a časti odevov z imitácie koží a kožušín; obuv; bielizeň; spodná bielizeň.

26 - Kožená galantéria a galantéria z imitácie kože; galantéria z kožušín a galantéria z imitácie kožušín.

(540) **KARA**

(550) slovná

(732) KARA Trutnov, a.s., K Továrně 84, Bohuslavice, Trutnov, CZ;

(740) Kubínyi Peter, Bc., Trenčín, SK;

(111) **242269**

(151) 19.4.2016

(156) 8.8.2023

(180) 8.8.2033

(210) 1443-2013

(220) 8.8.2013

(442) 7.1.2016

(450) 1.6.2016

(511) **35, 41** NCL (10)

(511) 35 - Obchodný manažment v oblasti umenia.

41 - Výroba divadelných a iných predstavení.

(540) **Detský folklórny súbor Ratolesť**

(550) slovná

(732) Detský folklórny súbor Ratolesť, občianske združenie, Sládkovičova 53, Detva, SK;

(740) Advokátska kancelária Patajová Pataj s.r.o., Banská Bystrica, SK;

(111) **242270**

(151) 19.4.2016

(156) 8.8.2023

(180) 8.8.2033

(210) 1444-2013

(220) 8.8.2013

(442) 7.1.2016

(450) 1.6.2016

(511) **35, 41** NCL (10)

(511) 35 - Obchodný manažment v oblasti umenia.

41 - Výroba divadelných a iných predstavení.

(540)



(550) obrazová

(591) oranžová

(732) Detský folklórny súbor Ratolesť, občianske združenie, Sládkovičova 53, Detva, SK;

(740) Advokátska kancelária Patajová Pataj s.r.o., Banská Bystrica, SK;

(111) 242343

- (151) 26.4.2016
 (156) 8.4.2024
 (180) 8.4.2034
 (210) 631-2014
 (220) 8.4.2014
 (442) 5.8.2014
 (450) 1.6.2016
(511) 29 NCL (10)
 (511) 29 - Šunka.
(540)



- (550) obrazová
 (591) modrá, červená, žltá, sivá
 (732) LE & CO - Ing. Jiří Lenc, s.r.o., Poděbradská 606, Jirny, CZ;
 (740) Kubíny Peter, Trenčín, SK;

(111) 250040

- (151) 19.6.2019
 (156) 18.7.2023
 (180) 18.7.2033
 (210) 472-2018
 (220) 18.7.2013
 (442) 1.3.2019
 (450) 5.8.2019
(511) 3, 4, 5, 16, 21, 35 NCL (11)
 (511) 3 - Prípravky na čistenie, leštenie, odmasťovanie a brúsenie; obrúsky napustené pleťovými vodami; obrúsky napustené odličovacími prípravkami; tkaniny impregnované čistiacími prípravkami; čistiace vankúšiky napustené toaletnými prípravkami; detské obrúsky na kozmetické použitie; vatové tyčinky na kozmetické použitie; vata na kozmetické použitie; čistiace obrúsky na intímnu dámsku hygienu.
 4 - Sviečky a knôty na svietenie; parfumované sviečky.
 5 - Vložky na ochranu bielizne (hygienické potreby); hygienické tampóny; hygienické vložky pre osoby postihnuté inkontinenciou; detské plienkové nohavičky z papiera.
 16 - Papier, kartón, lepenka; filtračný papier; stolové prestieranie z papiera; papierové vreckovky; papierové filtre pre kávu; obálky (papiernický tovar); listový papier; papierové obrusy; toaletný papier; papierové utierky; papierové obrúsky (prestieranie); odličovacie papierové obrúsky; papierové podložky na stôl (anglické prestieranie); papierové podbradníky; lepiace pásy na kancelárske účely a použitie

v domácnosti; kuchynské papierové utierky; čistiace papierové utierky; papierové utierky na tvár; celofánový papier odolný voči vlhkosti; papierové alebo plastové vrecká na odpadky.

21 - Handričky na leštenie; handry na umývanie dlážky; prachovky; handry na čistenie; drôtenky na čistenie; nádoby na použitie v domácnosti alebo v kuchyni; zásobníky na papierové utierky.

35 - Veľkoobchodné a maloobchodné služby s prípravkami na čistenie, leštenie, odmasťovanie a brúsenie, s obrúskami napustenými pleťovými vodami, s obrúskami napustenými odličovacími prípravkami, s tkaninami impregnovanými čistiacími prípravkami, s čistiacími vankúšikmi napustenými toaletnými prípravkami, s detskými obrúskami na kozmetické použitie, s vatovými tyčinkami na kozmetické použitie, s vatou na kozmetické použitie, so sviečkami a knôtmi na svietenie, s parfumovanými sviečkami, s vložkami na ochranu bielizne (hygienické potreby), s hygienickými tampónmi, s čistiacími obrúskami na intímnu dámsku hygienu, s hygienickými vložkami pre osoby postihnuté inkontinenciou, s detskými plienkovými nohavičkami z papiera, s papierom, kartónom a lepenkou, s filtračným papierom, so stolovým prestieraním z papiera, s papierovými vreckovkami, s papierovými filtrami na kávu, s obálkami (papiernický tovar), s listovým papierom, s papierovými obrusmi, s toaletným papierom, s papierovými utierkami, s papierovými obrúskami (prestieranie), s odličovacími papierovými obrúskami, s papierovými podložkami na stôl (anglické prestieranie), s papierovými podbradníkmi, s lepiacimi páskami na kancelárske použitie alebo pre domácnosť, s kuchynskými papierovými utierkami, s čistiacími papierovými utierkami, s papierovými utierkami na tvár, s celofánovým papierom odolným voči vlhkosti, s papierovými alebo plastovými vreckami na odpadky, s handričkami na leštenie, s handrami na umývanie dlážky, s prachovkami, s handrami na čistenie, s nádobami na použitie v domácnosti alebo kuchyni, so zásobníkmi na papierové utierky.

(540)

- (550) obrazová
 (591) biela, svetlomodrá, modrá
 (732) Velvet Care Sp. z o.o., ul. Klucze-Osada, nr 3, Klucze, PL;
 (740) Zivko Mijatovic and Partners s. r. o., Bratislava, SK;

PC3M

Prevody a prechody práv na ochranné známky

(111) 176836

(210) 72229

(732) Koninklijke De Kuyper B.V., Buitenhavenweg 98, 3113 BE Schiedam, NL;

(770) Diageo Brands B. V., Molenwerf 10-12, Amsterdam, NL;

(580) 27.7.2023

(111) 200264

(210) 1936-2001

(732) PENTA INVESTMENTS LIMITED, 212 Agias Fylaxeos & Polygnostou, C & I CENTER BUILDING, 2nd floor, Limassol, CY;

(770) Penta Investments, s. r. o., Digital Park II, Einsteinova 25, Bratislava, SK;

(580) 27.7.2023

(111) 200265

(210) 1937-2001

(732) PENTA INVESTMENTS LIMITED, 212 Agias Fylaxeos & Polygnostou, C & I CENTER BUILDING, 2nd floor, Limassol, CY;

(770) Penta Investments, s. r. o., Digital Park II, Einsteinova 25, Bratislava, SK;

(580) 27.7.2023

(111) 209448

(210) 651-2004

(732) Tchibo Markenverwaltungs GmbH & Co. KG, Raiffeisenstr. 7 A, Leezen, DE;

(770) TCHIBO SLOVENSKO spol. s r.o., Prievozska 4, Bratislava, SK;

(580) 31.7.2023

(111) 209624

(210) 647-2004

(732) Tchibo Markenverwaltungs GmbH & Co. KG, Raiffeisenstr. 7 A, Leezen, DE;

(770) TCHIBO SLOVENSKO spol. s r.o., Prievozska 4, Bratislava, SK;

(580) 31.7.2023

(111) 211493

(210) 2577-2004

(732) HACCP Consulting s.r.o., Slivkova 575/12, Nitrianske Hrnčiarovce, SK;

(770) Zajac Peter, Ing. HACCP Consulting, Slivkova 12, Nitrianske Hrnčiarovce, SK;

(580) 2.8.2023

(111) 237990

(210) 5122-2014

(732) FINVIZ s. r. o., Hrušovská 29, Bratislava, SK;

(770) Klimo Ivan, Košická 50, Bratislava, SK;

(580) 31.7.2023

(111) 251273

(210) 1458-2019

(732) Čornaničová Renáta, Švermova 1794/9, Banská Bystrica, SK;

(770) CIBBA, s.r.o., Švermova 1794/9, Banská Bystrica, SK;

(580) 7.8.2023

(111) 251324

(210) 2463-2018

Zrušenie a vyporiadanie podielového spoluvlastníctva k ochrannej známke na základe rozsudku v mene Slovenskej republiky č. k. 16CbPv/10/2021-218 z 12. 9. 2023, ktoré nadobudlo právoplatnosť 28. 6. 2023.

(732) Kollár Mário, Zbehy 822, Zbehy, SK;

Škorec Ján, Štefánikova 42, Nitra, SK;

(770) Kollár Mário, Zbehy 822, Zbehy, SK;

Škorec Ján, Štefánikova 42, Nitra, SK;

Synčák Richard, Mgr., Zbehy 821, Zbehy, SK;

(580) 31.7.2023

(111) 251325

(210) 2470-2018

Zrušenie a vyporiadanie podielového spoluvlastníctva k ochrannej známke na základe rozsudku v mene Slovenskej republiky č. k. 16CbPv/10/2021-218 z 12. 9. 2023, ktoré nadobudlo právoplatnosť 28. 6. 2023.

(732) Kollár Mário, Zbehy 822, Zbehy, SK;

Škorec Ján, Štefánikova 42, Nitra, SK;

(770) Kollár Mário, Zbehy 822, Zbehy, SK;

Škorec Ján, Štefánikova 42, Nitra, SK;

Synčák Richard, Mgr., Zbehy 821, Zbehy, SK;

(580) 31.7.2023

(111) 253901

(210) 1676-2020

(732) Karabinoš Fignárová Jana, JUDr., Ploské 246, SK;

(770) Hollá Alexandra, MDDr., Fatranská 2431/3, Košice, SK;

Choma Daniela, Mgr., Plzenská 578/36B, Košice, SK;

(580) 1.8.2023

(111) 255216

(210) 39-2021

(732) Karabinoš Fignárová Jana, JUDr., Ploské 246, SK;

(770) Hollá Alexandra, MDDr., Fatranská 2431/3, Košice, SK;

Choma Daniela, Mgr., Plzenská 578/36B, Košice, SK;

(580) 1.8.2023

(111) 255458

(210) 2898-2020

(732) Grésia s.r.o., Jurkovičova 27, Nitra, SK;

(770) Kolenčíková Soňa, Diaľničná 4094/68, Nitra, SK;

(580) 7.8.2023

TC3M

Zmeny v údajoch o majiteľoch ochranných známok

- (111) **172904**
 (210) 64491
 (732) PEGASUS CO., LTD., 7-2, Sagisu 5-chome, Fukushima-ku, Osaka, JP;
 (771) Pegasus Mishin Seizo Kabushiki Kaisha, also trading as Pegasus Sewing Machine Mfg.Co., Ltd., 7-2, Sagisu 5-chome, Fukushima-ku, Osaka, JP;
 (580) 2.8.2023
-
- (111) **172905**
 (210) 64490
 (732) PEGASUS CO., LTD., 7-2, Sagisu 5-chome, Fukushima-ku, Osaka, JP;
 (771) Pegasus Mishin Seizo Kabushiki Kaisha, also trading as Pegasus Sewing Machine Mfg.Co., Ltd., 7-2, Sagisu 5-chome, Fukushima-ku, Osaka, JP;
 (580) 2.8.2023
-
- (111) **173199**
 (210) 1501-93
 (732) MATADORFIX s.r.o., Kopčianska cesta 24, Bratislava, SK;
 (771) MATADORFIX, s.r.o., Kopčianska cesta 22, Bratislava, SK;
 (580) 1.8.2023
-
- (111) **178325**
 (210) 930-94
 (732) Glaxo Group Limited, GSK Medicines Research Centre, Gunnels Wood Road, Stevenage SG1 2NY, GB;
 (771) GLAXO GROUP LIMITED, 980 Great West Road, Brentford, Middlesex TW8 9GS, GB;
 (580) 8.8.2023
-
- (111) **182076**
 (210) 1110-95
 (732) Glaxo Group Limited, GSK Medicines Research Centre, Gunnels Wood Road, Stevenage SG1 2NY, GB;
 (771) Glaxo Group Limited, 980 Great West Road, Brentford, Middlesex TW8 9GS, GB;
 (580) 8.8.2023
-
- (111) **185077**
 (210) 1750-96
 (732) Glaxo Group Limited, GSK Medicines Research Centre, Gunnels Wood Road, Stevenage SG1 2NY, GB;
 (771) Glaxo Group Limited, 980 Great West Road, Brentford, Middlesex TW8 9GS, GB;
 (580) 8.8.2023
-
- (111) **187765**
 (210) 274-97
 (732) Cadbury Netherlands International Holdings B.V., Verlengde Pooleweg 34, Bond Towers, 4818 CL Breda, NL;
 (771) Cadbury Netherlands International Holdings B.V., Wilhelminakanaal Zuid 110, 4903 RA Oosterhout Nb, NL;
 (580) 3.8.2023
-
- (111) **189608**
 (210) 1557-98
 (732) Glaxo Group Limited, GSK Medicines Research Centre, Gunnels Wood Road, Stevenage SG1 2NY, GB;
 (771) Glaxo Group Limited, 980 Great West Road, Brentford, Middlesex TW8 9GS, GB;
 (580) 8.8.2023
-
- (111) **190039**
 (210) 1352-98
 (732) Glaxo Group Limited, GSK Medicines Research Centre, Gunnels Wood Road, Stevenage SG1 2NY, GB;
 (771) GLAXO GROUP LIMITED, 980 Great West Road, Brentford, Middlesex TW8 9GS, GB;
 (580) 8.8.2023
-
- (111) **190468**
 (210) 1435-98
 (732) Glaxo Group Limited, GSK Medicines Research Centre, Gunnels Wood Road, Stevenage SG1 2NY, GB;
 (771) Glaxo Group Limited, 980 Great West Road, Brentford, Middlesex TW8 9GS, GB;
 (580) 8.8.2023
-
- (111) **204468**
 (210) 2678-2002
 (732) Glaxo Group Limited, GSK Medicines Research Centre, Gunnels Wood Road, Stevenage SG1 2NY, GB;
 (771) Glaxo Group Limited, 980 Great West Road, Brentford, Middlesex TW8 9GS, GB;
 (580) 8.8.2023
-
- (111) **209966**
 (210) 722-2004
 (732) Bázliková Ivana, Ing., Tajovského 3313/1, Bratislava-Staré Mesto, SK;
 (771) Bázliková Ivana, Ing., Na Hrebienku 34, Bratislava, SK;
 (580) 3.8.2023
-
- (111) **215526**
 (210) 159-2006
 (732) MANN+HUMMEL Filtration Technology Poland sp. z o.o., ul. Wroclawska 145, Gostyń, PL;
 (771) WIX-FILTRON Sp. z o.o., ul. Wroclawska 145, Gostyń, PL;
 (580) 26.7.2023
-

(111) 215526
(210) 159-2006
(732) MANN+HUMMEL FT Poland Spółka Z Ograniczoną Odpowiedzialnością Spółka Komandytowa, ul. Wroclawska 145, Gostyń, PL;
(771) MANN+HUMMEL Filtration Technology Poland sp. z o.o., ul. Wroclawska 145, Gostyń, PL;
(580) 26.7.2023

(111) 231235
(210) 532-2011
(732) Bázliková Ivana, Ing., Tajovského 3313/1, Bratislava-Staré Mesto, SK;
(771) Bázliková Ivana, Ing., Na Hrebenku 34, Bratislava, SK;
(580) 3.8.2023

(111) 236988
(210) 1595-2013
(732) Krajčovič Ondrej, Čukáraboň 7085/29, Dunajská Streda, SK;
(771) Krajčovič Ondrej, Nám. SNP 188/14, Dunajská Streda, SK;
(580) 2.8.2023

(111) 236988
(210) 1595-2013
(732) Novák Štefan, Lidér Tejed 340, Povoda, SK;
(771) Novák Štefan, Rybný trh 333/10, Dunajská Streda, SK;
(580) 2.8.2023

(111) 237020
(210) 1223-2013
(732) MANN+HUMMEL Filtration Technology Poland sp. z o.o., ul. Wroclawska 145, Gostyń, PL;
(771) WIX-FILTRON Sp. z o.o., ul. Wroclawska 145, Gostyń, PL;
(580) 26.7.2023

(111) 237020
(210) 1223-2013
(732) MANN+HUMMEL FT Poland Spółka Z Ograniczoną Odpowiedzialnością Spółka Komandytowa, ul. Wroclawska 145, Gostyń, PL;
(771) MANN+HUMMEL Filtration Technology Poland sp. z o.o., ul. Wroclawska 145, Gostyń, PL;
(580) 26.7.2023

(111) 237196
(210) 1800-2013
(732) Nationale-Nederlanden Nederland B.V., Schenkade 65, 2595 AS Den Haag, NL;
(771) Nationale-Nederlanden Nederland B.V., Amstelveenseweg 500, 1081 KL Amsterdam, NL;
(580) 26.7.2023

(111) 252385
(210) 2281-2019
(732) ATAC spol. s r.o., Obrovského 2138/12, Slezská Ostrava, Ostrava, CZ;
(771) ATAC spol. s r.o., Janáčkova 1025/16, Ostrava, Moravská Ostrava, CZ;
(580) 26.7.2023

FB3M

Zastavené konanie o prihláškach ochranných známk

(210)

1417-2022
2031-2022
693-2023

MA3M**Zaniknuté ochranné známky**

(111)	(141)	(111)	(141)	(111)	(141)	(111)	(141)
161375	09.01.2023	179394	30.12.2022	234979	28.12.2022	235403	10.01.2023
172129	04.01.2023	179811	30.12.2022	234981	28.12.2022	235404	10.01.2023
174917	31.12.2022	205322	02.01.2023	235115	09.01.2023	235639	07.01.2023
174945	28.12.2022	205327	04.01.2023	235116	09.01.2023	235677	31.12.2022
175132	31.12.2022	205570	30.12.2022	235199	04.01.2023	235700	02.01.2023
175133	31.12.2022	205888	10.01.2023	235214	07.01.2023	236089	10.01.2023
175773	28.12.2022	205889	10.01.2023	235317	10.01.2023	236169	07.01.2023
175992	28.12.2022	206623	07.01.2023	235401	10.01.2023	237742	02.01.2023
176590	30.12.2022	234927	08.01.2023	235402	10.01.2023	238541	02.01.2023
176707	31.12.2022	234942	08.01.2023				

PD3M**Zmeny dispozičných práv na ochranné známky (zálohy)**

(111) 176836	(111) 176836
(210) 72229	(210) 72229
(732) Koninklijke De Kuyper B.V., Buitenhavenweg 98, 3113 BE Schiedam, NL; Záložný veriteľ: ING Bank N.V., Bijlmerdreef 106, Amsterdam, NL; Dátum zriadenia záložného práva: 19.12.2022	(732) Koninklijke De Kuyper B.V., Buitenhavenweg 98, 3113 BE Schiedam, NL; Záložný veriteľ: ING Corporate Investments Mezzanine Fonds B.V., Bijlmerdreef 24, Amsterdam, NL; Dátum zriadenia záložného práva: 14.12.2022
(580) 27.7.2023	(580) 27.7.2023

PE3M**Zmeny dispozičných práv na ochranné známky (ukončenie zálohov)**

(111) 191712
(210) 2914-98
(732) I.D.C. Holding, a.s., Bajkalská 18486/19B, Bratislava-Ružinov, SK; Záložný veriteľ: Slovenská sporiteľňa, a.s., Tomášikova 48, Bratislava, SK; Dátum zániku záložného práva: 4.7.2023
(580) 4.8.2023

QB3M**Licenčné zmluvy registrované na ochranné známky****(111) 193158**

(210) 3773-97

(732) SWS a.s., Dostihová 1, Slušovice, CZ;

(791) SWS International, s. r. o., Studená 5, Bratislava-Ružinov, SK;

(793) Typ licencie: nevýlučná

Dátum uzavretia licenčnej zmluvy: 31.5.2023

(580) 1.8.2023

(111) 193159

(210) 3774-97

(732) SWS a.s., Dostihová 1, Slušovice, CZ;

(791) SWS International, s. r. o., Studená 5, Bratislava-Ružinov, SK;

(793) Typ licencie: nevýlučná

Dátum uzavretia licenčnej zmluvy: 31.5.2023

(580) 1.8.2023

QC3M**Ukončenie platnosti licenčných zmlúv na ochranné známky****(111) 193158**

(210) 3773-97

(732) SWS a.s., Dostihová 1, Slušovice, CZ;

(791) SWS Distribution a.s., Studená 5, Bratislava, SK;

Dátum ukončenia licenčnej zmluvy:

31.12.2021

(580) 1.8.2023

(791) Prvá stavebná sporiteľňa, a. s., Bajkalská 30, Bratislava, SK;

Dátum ukončenia licenčnej zmluvy:

16.5.2023

(580) 28.7.2023

(111) 193159

(210) 3774-97

(732) SWS a.s., Dostihová 1, Slušovice, CZ;

(791) SWS Distribution a.s., Studená 5, Bratislava, SK;

Dátum ukončenia licenčnej zmluvy:

31.12.2021

(580) 1.8.2023

(111) 194919

(210) 2951-99

(732) Prvá stavebná sporiteľňa, a. s., Bajkalská 30, Bratislava, SK;

(791) Prvá stavebná sporiteľňa, a. s., Bajkalská 30, Bratislava, SK;

Dátum ukončenia licenčnej zmluvy:

16.5.2023

(580) 28.7.2023

(111) 194783

(210) 2929-99

(732) Prvá stavebná sporiteľňa, a. s., Bajkalská 30, Bratislava, SK;

XD3M**Zmeny v zozname tovarov a služieb****(210) 2982-2021****(511) 3, 5** NCL (11)

(511) 3 - Neliečivé prípravky na čistenie zubov; prípravky na čistenie, leštenie, odmasťovanie a brúsenie.

5 - Materiály na plombovanie zubov a na zubné odtlačky

(580) 2.8.2023

(111) 260304**(210) 3170-2021****(511) 5, 29, 30, 31, 32, 34, 35, 43** NCL (11)

(511) 5 - Diétny chlieb na lekárske použitie; diétna pekárske a cukrárske výrobky na lekárske použitie; diétna cukrovinky na lekárske použitie; diétna obilninové, kukuričné, strukovinové potraviny a ich zmesi na lekárske použitie; diétna cestoviny a cereálne potraviny na lekárske použitie.

29 - Mäso, ryby, hydina a zverina; mäsové výťažky; konzervované, mrazené, sušené a varené ovocie a zelenina; ovocné rôsoly; džemy; kompóty; vajcia; mlieko a mliečne výrobky; potravinárske oleje a tuky.

30 - Chlieb; nekysnutý chlieb; pečivo (rožky); sendviče; pekárske a cukrárske výrobky; cukrovinky; jemné pečivárske výrobky; trvanlivé pečivo; sucháre; sušienky; biskvity; keksy; oblátky; zákusky; hotové jedlá pozostávajúce prevažne z múky; slané pečivo (krekery); perníky, medovníky; cestá na koláče; pirohy (cestoviny); pirôžky s mäsovou náplňou; pizza; palacinky; pralinky; torty; cukrovinky na zdobenie vianočných stromčekov; ovocné želé (cukrovinky); marcipán; pudinky; cukrovinkové cukrárske ozdoby; obilninové výrobky; zmrzliny; ovsené vločky; obilninové vločky; obilninové lupienky; müsli; obilninové chuťovky; ryžové chuťovky; kukuričné vločky; strúhanka; cestoviny; rezance.

31 - Poľnohospodárske, záhradnícke a lesnícke výrobky (surové, nespracované); surové a nespracované zrná a semená; čerstvé ovocie a zelenina; živé rastliny a kvety; živé zvieratá; krmivo pre zvieratá; slad.

32 - Pivo; minerálne a sýtené vody a iné nealkoholické nápoje; ovocné nápoje a ovocné džúsy; sirupy a iné nealkoholické prípravky na výrobu nápojov.

34 - Tabak; fajčiarske potreby; zápalky.

35 - Maloobchodne a veľkoobchodne služby s pekárskymi a potravinárskymi výrobkami, s drogériovým tovarom, s odevmi, s obuvou, s textilom, s nábytkom, so strojárskymi výrobkami, s elektrotechnickými výrobkami, so železiarskym tovarom, s kuchynskými potrebami a športovými potrebami.

43 - Kaviarne, reštaurácie (jedálne), samoobslužné reštaurácie.

(580) 2.8.2023

ČASŤ

ÚRADNÉ OZNAMY

OZNAM

Odborné skúšky na výkon činnosti patentového zástupcu

Úrad priemyselného vlastníctva Slovenskej republiky (ďalej úrad) oznamuje, že termín odborných skúšok na výkon činnosti patentového zástupcu (§ 6 zákona č. 344/2004 Z. z.) a skúšok spôsobilosti na posúdenie právnych vedomostí patentového zástupcu Európskeho spoločenstva (§ 7 zákona č. 344/2004 Z. z.) stanovil na **9. a 10. november 2023**.

Žiadosť o odborné skúšky sa podáva úradu písomne spolu s overeným dokladom o vysokoškolskom vzdelaní, potvrdením o nadobudnutej praxi (§ 4 zákona č. 344/2004 Z. z.), dokladom o zaplatení správneho poplatku za odbornú skúšku (§ 6 ods. 5 zákona č. 344/2004 Z. z.) a podpísaným poučením o spracovaní osobných údajov. Uvedené podklady sa podávajú úradu najneskôr **do 6. októbra 2023** na adresu:

Úrad priemyselného vlastníctva Slovenskej republiky, Švermova 43, 974 04 Banská Bystrica

Bližšie informácie:

Ing. Lívia Tušimová

tel.: 048/4300 118

email: livia.tusimova@indprop.gov.sk
