

TRANSTECNO[®]
the modular gearmotor

INVERTER TT100





Indice

Index

Inhaltsverzeichnis

Índice

	TT100	Inverter	3
	TT100	Variable frequency drive	9
	TT100	Frequenzumrichter	15
	TT100	Convertidor de frecuencia	21

Questa sezione annulla e sostituisce ogni precedente edizione o revisione. Qualora questa sezione non Vi sia giunta in distribuzione controllata, l'aggiornamento dei dati ivi contenuto non è assicurato. **In tal caso la versione più aggiornata è disponibile sul nostro sito internet www.transtecno.com**

*This section replaces any previous edition and revision. If you obtained this catalogue other than through controlled distribution channels, the most up to date content is not guaranteed. **In this case the latest version is available on our web site www.transtecno.com***



TT100



Indice

	Pag.
Introduzione	4
Ampia gamma	
L'offerta si completa	
Compattezza e funzionalità	
Risparmio energetico	
Caratteristiche del prodotto	4
Caratteristiche	
Funzioni principali	
Dati tecnici	6
Monofase 230 Vac	
Trifase 400 Vac	
Dimensioni	6
Specifiche tecniche	7
Diagramma	8



TT100 Inverter

Introduzione

Ampia gamma

Transtecno produce e commercializza un'ampia gamma di motoriduttori, la cui tipica e originale modularità è molto apprezzata ovunque nel mondo.

L'efficiente progetto tecnico e la cura nella realizzazione dei prodotti permettono ai clienti e ai partner Transtecno di ottenere qualità senza rinunciare alla convenienza, sia in termini di costi che di gestione del magazzino.

L'offerta si completa

Il Gruppo Transtecno nel tempo ha costruito la propria offerta per il mondo dell'industria meccanica e della piccola automazione: riduttore meccanico di velocità, motore elettrico e ora, a completamento, il convertitore di frequenza (Inverter). Ultimo introdotto, l'inverter serie TT100, consente di avere una soluzione completa da un solo fornitore. Con potenza in uscita da 0,20 a 15 kW, monofase 230V e trifase 400V, copre la maggior parte di necessità del mercato.

Compattezza e funzionalità

L'esperienza maturata in questi anni di attesa ha fornito l'idea su ciò che il mercato necessita dall'inverter; tali esigenze sono divenute le linee guida dei nostri progettisti per lo sviluppo del TT100, eccole sintetizzate:

- compattezza negli ingombri per ottimizzare gli spazi all'interno dei quadri elettrici
- **modalità di controllo scalare con regolazione ad algoritmo vettoriale, che consente di adattare le prestazioni dell'inverter alle caratteristiche di ogni singolo motore**
- completezza di offerta per avere un prodotto universale idoneo per ogni applicazione: filtro EMI incorporato, controllo PID, elettronica di gestione frenatura dinamica incorporata, porta seriale RS485 per il controllo e parametrizzazione con BUS di campo
- ricchezza di funzioni
- gestione di differenti profili di coppia per il risparmio energetico

Risparmio energetico

Proprio al risparmio energetico Transtecno dedica da tempo risorse per lo sviluppo tecnico dei prodotti. La minore energia dissipata permette l'utilizzo di motori di taglia inferiore. Inoltre, l'adozione dell'inverter TT100 permette di gestire la velocità e l'erogazione della coppia in maniera più conforme alle esigenze applicative; ne deriva un minor consumo di energia elettrica.

Un tipico campo applicativo dove l'introduzione dell'inverter produce effetti considerevoli di risparmio energetico è quello della ventilazione e gestione acque.



Caratteristiche del prodotto

Caratteristiche

- **Piena coppia già a 1.5 Hz**
- **La coppia può raggiungere il 150% del valore nominale**
- La regolazione automatica della coppia e dello scorrimento di velocità consentono di ottenere maggiore coppia a bassa frequenza.
- La curva V/Hz è regolabile secondo l'esigenza dell'utilizzatore
- Minore rumorosità, frequenza portante selezionabile da 2kHz a 10kHz
- Intervento affidabile e veloce di numerose protezioni per migliorare stabilità e sicurezza del sistema
- Filtro Emi integrato standard
- Compatibile con dispositivi in logica NPN e PNP
- Tecnologia del controllo V/Hz avanzato, consente maggiore precisione e migliori prestazioni.
- Frequenza di uscita da 0.5 a 650 Hz. Risoluzione fino a 0.01 Hz



Funzioni principali

- **Filtro per disturbi EMI integrato, compreso nell'inverter**
- **Unità di frenatura integrata**, compresa nell'inverter (standard solo per i modelli trifase 400 Vca)
- Controllo della velocità tramite un segnale in frequenza
- Modalità di marcia JOG, velocità predefinite, regolazione di velocità con segnale analogico esterno, controllo esterno da PC/PLC
- Interfaccia standard di comunicazione seriale RS-485, comunicazione seriale da PC/PLC con protocollo Modbus. Con la comunicazione seriale diversi inverter possono operare insieme sulla rete
- Regolazione di velocità possibile da pannello, da segnale analogico e da **comunicazione seriale Modbus**
- **Doppia logica di ingresso NPN e PNP selezionabile**
- 6 ingressi digitali programmabili, ciascuno dei quali può essere definito a piacere dall'utente secondo il set di parametri. Uno di essi è adatto come terminale di regolazione della velocità a comando ad impulsi
- 2 ingressi analogici, uno per ingresso di segnale in tensione (0-5 Vcc, 0-10 Vcc), l'altro per ingresso di segnale in corrente (0-20mA, 4-20 mA)
- 1 uscita digitale e 1 relé multifunzione settabili. Uno di essi può fungere da porta di uscita per segnale ad alta frequenza
- 2 uscite analogiche
- Tramite il display è possibile programmare facilmente l'inverter, visualizzare la velocità corrente e quella di riferimento oltre a tanti altri parametri di funzionamento
- Regolazione della corrente massima ammissibile di funzionamento
- Funzione di frenatura CC





TT100 Inverter

Dati tecnici

Alimentazione monofase 230 Vac

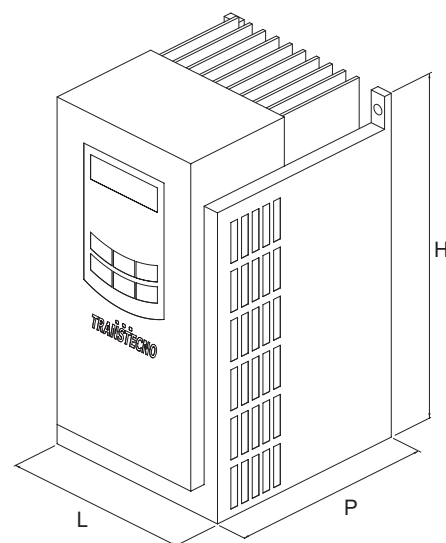
Codice	Potenza max [kW]	Corrente d'uscita [A]	Taglia	Ventola di raffreddamento	Peso [kg]
TT100-0002S2F1R	0.2	1.5	E1	-	1.36
TT100-0004S2F1R	0.4	2.5	E1	V	1.4
TT100-0007S2F1R	0.75	4.5	E1	V	1.43
TT100-0015S2F1R	1.5	7	E2	V	2.0
TT100-0022S2F1R	2.2	10	E3	V	2.28

Alimentazione trifase 400 Vac

Codice	Potenza max [kW]	Corrente d'uscita [A]	Taglia	Ventola di raffreddamento	Peso [kg]
TT100-0007T3F1R	0.75	2	E2	V	2.0
TT100-0015T3F1R	1.5	4	E2	V	2.0
TT100-0022T3F1R	2.2	6.5	E2	V	2.0
TT100-0040T3F1R	4.0	9	E4	V	3.02
TT100-0075T3F1R	7.5	17	E5	V	4.4
TT100-0110T3F1R	11	23	E6	V	8.0
TT100-0150T3F1R	15	32	E6	V	8.2

Dimensioni

Taglia	Dimensioni esterne [H x P x L] mm	Dimensioni di Montaggio [W x Y] mm	Viti di montaggio
E1	138 x 80 x 135	128 x 70	M4
E2	180 x 106 x 150	170 x 94	M4
E3	180 x 106 x 170	170 x 94	M4
E4	235 x 138 x 152	225 x 126	M5
E5	265 x 156 x 170	255 x 146	M5
E6	340 x 205 x 196	330 x 194	M5





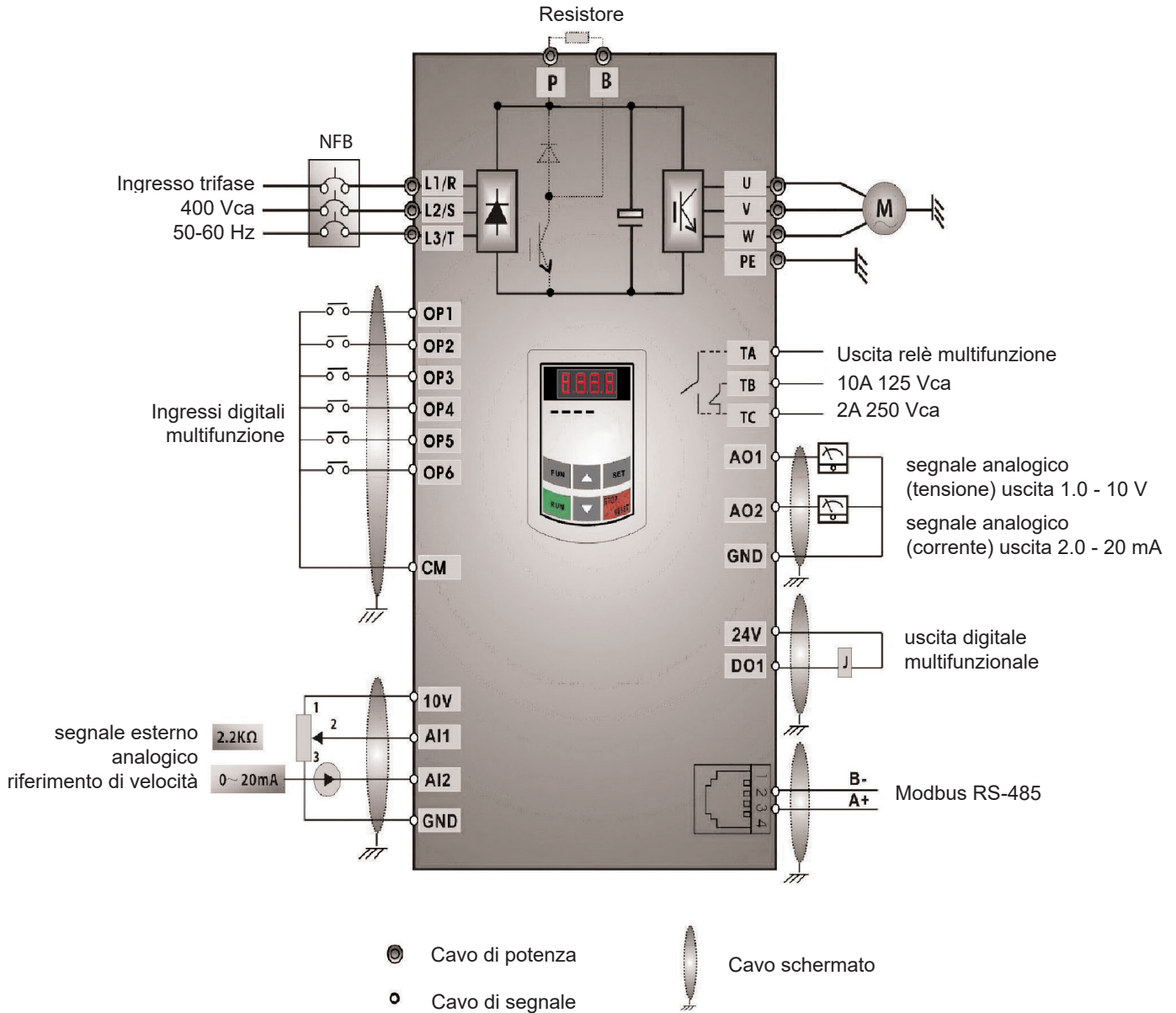
Specifiche tecniche

Caratteristiche		Valori
Ingresso	Tensione nominale	400Vca ±15% Trifase; 230V±15% Monofase
	Frequenza nominale	50/60Hz
Uscita	Tensione nominale	0 ~ 400Vca Trifase; 0 ~ 230Vca Trifase
	Frequenza nominale	0.50 ~ 650.0Hz
Modalità di controllo	Frequenza portante	2~10 kHz; Tipologia di portante fissa o di portante scorrevole, selezionabile col parametro F159
	Risoluzione del controllo della frequenza	Selezione digitale: 0.01Hz, selezione analogica: 0.1% frequenza max
	Modalità di controllo	Controllo V/Hz (scalare con regolazione ad algoritmo vettoriale)
	Margine di sovraccarico	150% della corrente nominale, per 60 secondi
	Maggiorazione di coppia	Maggiorazione automatica, Maggiorazione manuale, 0.1%~30.0% (V/Hz)
	Curva V/F	4 modalità: lineare, quadratica, poligonale a definizione del cliente, compensazione automatica
	Frenatura CC	Frequenza di frenatura CC: 1.0~5.0 Hz, tempo di frenatura: 0.0~10.0s
	Modalità JOG	Campo di frequenza JOG: min frequenza~ max frequenza, Tempo di accelerazione/decelerazione JOG: 0.1~3000.0s
	Sequenza ciclica programmata e velocità predefinite	La sequenza ciclica programmata e i terminali della morsettiera consentono 15 livelli di velocità digitali.
	Regolazione PID integrata	Semplicità nel creare un sistema di controllo ad anello chiuso
Funzioni operative	Regolazione della frequenza	Potenzimetro o segnale analogico esterno (0~5V, 0~10V, 0~20mA); pannello (pulsanti ▲/▼), controllo logico esterno, e sequenza automatica programmata circolare
	Comando di marcia/arresto	Da terminali, da pannello di comando, da comunicazione seriale Modbus
	Canali di comando di marcia	3 tipi di fonti: da pannello, da morsettiera di controllo e da porta di comunicazione seriale Modbus.
	Comando di velocità	Da pulsanti del pannello, segnale analogico in tensione, segnale analogico in corrente, porta di comunicazione seriale
	Secondo canale del comando di velocità	Possibilità di 5 tipi di per una sorgente accessoria del comando di frequenza per regolazione fine e composizione da doppio canale.
	Modulo di frenatura	Modulo integrato di frenatura (solo sui modelli 400Vca trifase)
	Porta seriale	Comunicazione seriale protocollo Modbus
Opzioni	Pannello di comando da remoto	
Compatibilità EMC	Filtro EMI integrato standard, conforme a IEC/EN 61800-3: 2004 Sistemi di alimentazione di potenza a velocità variabile -Parte 3: standard per prodotti EMC, inclusi specifici metodi di test.	
Protezioni	Mancanza fase in ingresso, mancanza fase in uscita, sottotensione di alimentazione, sovra tensione, alta corrente, sovraccarico, mancanza corrente, alta temperatura, disturbo esterno.	
Display	A LED, mostra frequenza attuale, velocità attuale (rpm), corrente di uscita, tensione di uscita, velocità lineare, allarmi, parametri di programmazione; 4 ulteriori LED indicano lo stato attuale di funzionamento dell'inverter.	
Condizioni ambientali	Ambiente	Applicare in luoghi chiusi, evitare esposizione diretta al sole evitare polvere, gas/vapori ustionanti, gas/vapori esplosivi o infiammabili, oppure a base di sali, ecc.
	Temperatura dell'ambiente	-10°C ~ + 50°C
	Umidità dell'ambiente	< 90% (senza condensa)
	Vibrazioni	Accelerazione < 0.5g
	Altitudine sul livello del mare	≤ 1000 m
Grado di protezione	IP 20	
Taglia motori	0.2kW ~ 15kW	



TT100 Inverter

Diagramma



COLLEGAMENTO BASE PER INVERTER TRIFASE (MODALITA' NPN)



Index

	Pag.
Introduction	10
Wide range	
Complete solutions	
Compact and complete drive	
Energy saving	
Product's characteristics	10
Characteristics	
Main functions	
Technical data	12
Single phase 230 Vca	
Three phase 400 Vca	
Dimensions	12
Technical features	13
Connection diagram	14



TT100 Variable frequency drive

Introduction

Wide range

Transtecno produces and sells a wide range of gearmotors, whose modularity feature is recognised worldwide. Thanks to the efficient technical project and to the care taken in the developing products, Transtecno's clients and partners can obtain quality and convenience, in terms of costs and logistics.

A complete solution

Over the years Transtecno Group has built its own solutions for the mechanical and small automation industry: gearboxes, electric motors and now, variable speed drives. The newest addition, inverter TT100 allows clients to have a complete solution from one supplier. The TT100, rated output power from 0.20 to 15 kW, single phase 230Vac and three phase 400Vac covers the majority of the markets needs.

Compact and complete drive

- Compact size to take up minimum space inside electric cabinets
- V/Hz controller with automatic vectorial regulation, the motor data can be adjusted according to the motor used
- A complete solution for a universal product, ideal for all applications. It has a built in EMI filter, PID feedback, built in dynamic brake unit, RS485 serial gate and Modbus communication protocol.
- Many features
- Different torque control modes to save energy

Energy saving

For many years we have been focusing on the technical development of our products. Wasting less energy means a smaller motor can be used. Furthermore, thanks to TT100 it is possible to control the speed and the output torque according to the applications needs. One typical application field for TT100 is water treatment, where the use of drives has a strong impact on energy saving.



Product's characteristics

Characteristics

- **Full torque at 1.5Hz**
- **Torque can reach 150% of rated torque**
- Auto torque promotion and auto slip compensation allows larger output torque at low frequency.
- User-defined curve, V/F curve can be adjusted.
- Lower-noise, carrier-wave frequency can be adjusted from 2kHz to 10kHz
- Control protection is immediate and reliable, which improves system stability.
- Built-in filter is optional.
- Compatible with npn and pnp types.
- Advanced v/hz control technology ensures precise control and better performances.
- Output frequency is 0.50~650.0Hz (V/F), 0.50~200.0Hz (SVC). The highest resolution is 0.01Hz.



Main function

- **Built-in EMI filter.**
- **Built-in braking unit (standard only for 400V units)**
- Speed control through digital frequency
- Jogging speed control, multistage speed-control, external analogue signal speed control and PC/PLC speed control.
- Standard RS485 communication interface, PC/PLC control by Modbus communication. Through this communication several inverters can be operated at the same time.
- Speed control through keypad, analogue voltage or current signal and **Modbus serial communication**
- **Selectable NPN and PNP type input logic.**
- 6 digital input terminals. They can be used as userdefined function terminals and one of them can be used as a pulse frequency input terminal. 2 analogue input terminals: one can be used to input voltage (0~5V, 0~10V) and the other can be used to input current (0~20 mA, 4~20 mA).
- 1 digital output terminal, 1 programmable relay output terminal and 2 analogue output terminals. One of digital terminals can be defined as a digital frequency output terminal.
- Using the display, it is simple to program. The running frequency can be set easily.
- Current can be adjusted.
- Built-in DC braking.





TT100 Variable frequency drive

Technical features

Single phase 230 Vac

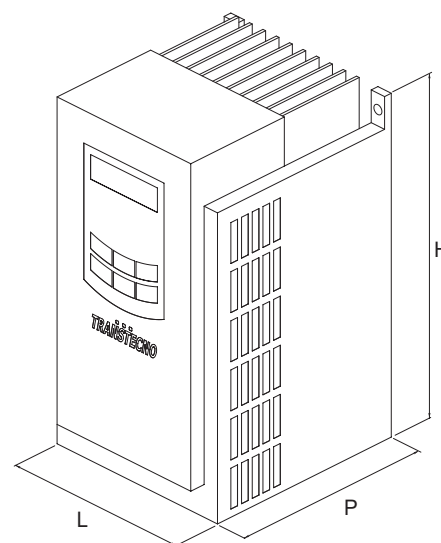
Code	Applicable motor [kW]	Rated output current [A]	Housing size	Cooling mode	Weight [kg]
TT100-0002S2F1R	0.2	1.5	E1	-	1.36
TT100-0004S2F1R	0.4	2.5	E1	V	1.4
TT100-0007S2F1R	0.75	4.5	E1	V	1.43
TT100-0015S2F1R	1.5	7	E2	V	2.0
TT100-0022S2F1R	2.2	10	E3	V	2.28

Three phase 400 Vac

Code	Applicable motor [kW]	Rated output current [A]	Housing size	Cooling mode	Weight [kg]
TT100-0007T3F1R	0.75	2	E2	V	2.0
TT100-0015T3F1R	1.5	4	E2	V	2.0
TT100-0022T3F1R	2.2	6.5	E2	V	2.0
TT100-0040T3F1R	4.0	9	E4	V	3.02
TT100-0075T3F1R	7.5	17	E5	V	4.4
TT100-0110T3F1R	11	23	E6	V	8.0
TT100-0150T3F1R	15	32	E6	V	8.2

Dimensions

Housing size	External dimensions [H x P x L] mm	Mounting size [W x Y] mm	Mounting bolt
E1	138 x 80 x 135	128 x 70	M4
E2	180 x 106 x 150	170 x 94	M4
E3	180 x 106 x 170	170 x 94	M4
E4	235 x 138 x 152	225 x 126	M5
E5	265 x 156 x 170	255 x 146	M5
E6	340 x 205 x 196	330 x 194	M5



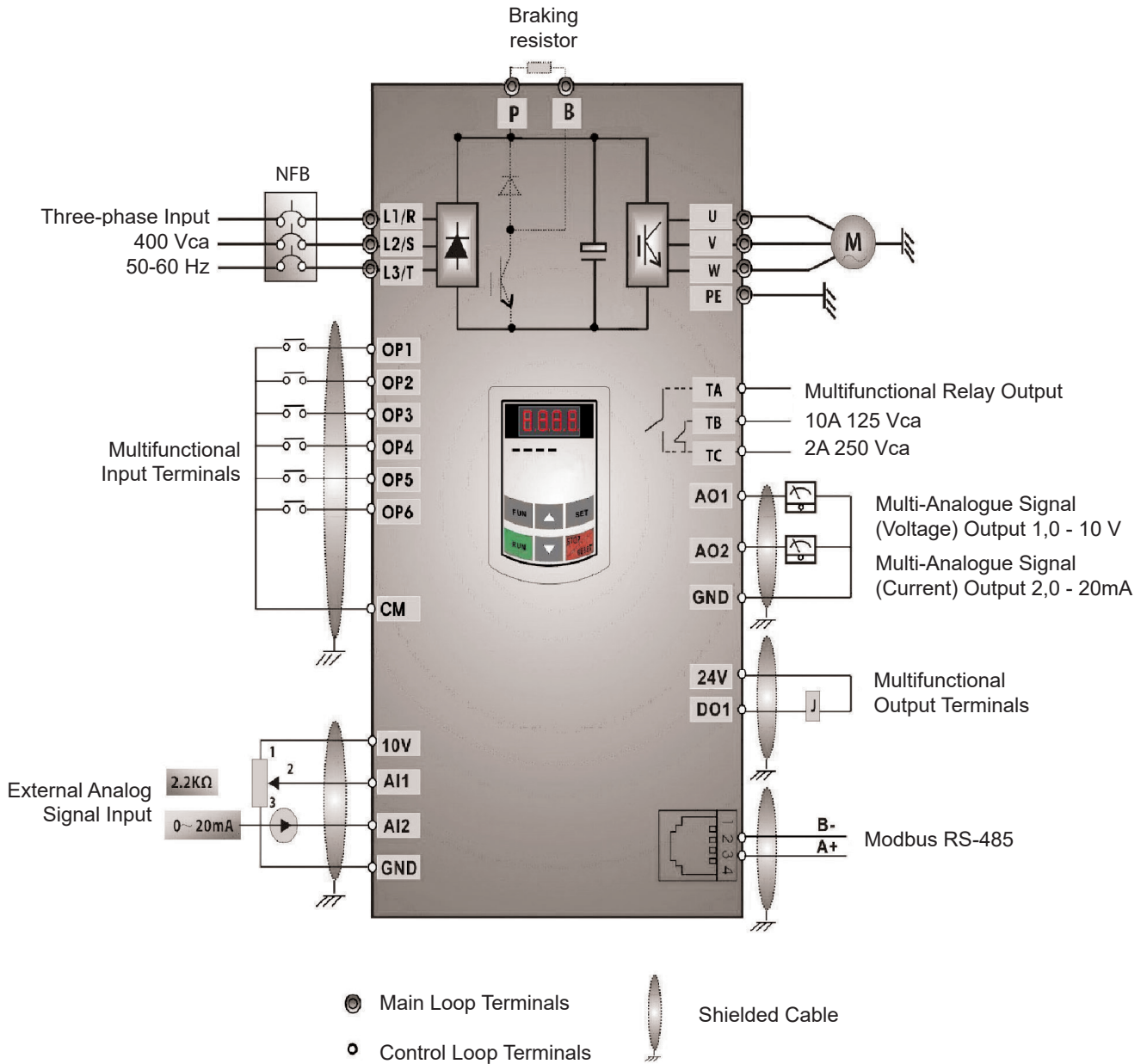


Technical features

Items		Contents
Input	Rated Voltage Range	3-phase 400V±15%; single-phase 230V±15%
	Rated Frequency	50/60Hz
Output	Rated Voltage Range	3-phase 0~400V;3-phase 0~230V
	Frequency Range	0.50 ~ 650.0Hz
Control Mode	Carrier Frequency	2kHz~10kHz; Fixed carrier-wave and random carrier-wave can be selected by F159
	Input Frequency Resolution	Digital setting: 0.01Hz, analogue setting: 0.1% max frequency
	Control Mode	Enhanced V/Hz control
	Overload Capacity	150% rated current, 60 seconds
	Torque Elevating	Auto torque promotion, Manual Torque Promotion 0.1%~30.0% (V/Hz)
	V/F Curve	4 kinds of modes: linear type, square type, under-defined V/Hz curve and auto torque compensation
	DC Braking	DC braking frequency: 1.0~5.0 Hz, braking time: 0.0~10.0s
	Jogging Control	Jogging frequency range: min frequency~ max frequency, jogging acceleration / deceleration time: 0.1~3000.0s
	Auto Circulating Running and multi-stage speed running	Auto circulating running or terminals control allow 15-stage speed running.
	Built-in PID regulation	Easy to create a system for closed-loop control
Operation Function	Frequency Setting	Potentiometer or external analogue signal (0~5V, 0~10V, 0~20mA); keypad (terminal)▲/▼ keys, external control logic and automatic circulation setting.
	Start/Stop Control	Terminal control, keypad control or communication control.
	Running Command Channels	3 kinds of channels from keypad panel, control terminal and serial communication port.
	Frequency Source	Frequency sources: keypad, analogue voltage signal, analogue current signal and serial communication port.
	Accessorial frequency Source	Flexible implementation of 5 kinds of accessorial frequency fine adjustments and frequency compound.
	Braking module	Built-in braking module (only three phase 400 Vac)
	Serial Port	Modbus communication
Optional	Remote keypad	
EMC compliance	Built-in EMI filter, IEC/EN 61800-3: 2004 Adjustable speed electrical power drive systems-Part 3: EMC product standard including specific test methods.	
Protection system	Possible causes of malfunction: input/output phase, under voltage, over voltage, overload, overheat, user password error, external interference.	
Display	LED shows present output frequency, present rotate-speed (rpm), present output current, present output voltage, present linear-velocity, types of faults, and parameters for the system and operation; LED indicators show the current working status of the inverter.	
Environment Conditions	Equipment Location	In an indoor location, Prevent exposure from direct sunlight, free from dust, flammable gases, steam or salt contained substances, etc.
	Environment Temperature	-10°C ~ + 50°C
	Environment Humidity	Below 90% (without moisture)
	Vibration Strength	Below 0.5g (acceleration)
	Height above sea level	1000m or below
Protection level	IP 20	
Applicable Motor	0.2kW ~ 15kW	



Connection diagram



BASIC WIRING DIAGRAM FOR THREE PHASE AC DRIVES (NPN TYPE)



INHALTSVERZEICHNIS

	Seite
Einführung	16
Umfassendes Sortiment	
Das Angebot wird komplettiert	
Kompakt und funktional	
Geringer Energieverbrauch	
Produkteigenschaften	16
Eigenschaften	
Hauptfunktionen	
Technische Date	18
Einphasen-Versorgung 230 Vca	
Dreiphasen-Versorgung 400 Vca	
Abmessungen	18
Technische Spezifikationen	19
Anschlussplan	20



Einführung

Umfassendes Sortiment

Transtecno produziert und vermarktet ein breitgefächertes Sortiment an Getriebemotoren, deren typische und beispiellose Modularität von Kunden in aller Welt geschätzt wird. Aufgrund der effizienten technischen Konstruktion und der sorgfältigen Fertigung der Produkte können die Kunden und Partner von Transtecno sicher sein, Qualität zu erhalten, ohne auf Vorteile im Hinblick auf Kosten oder Lagerhaltung verzichten zu müssen.

Das Angebot wird erweitert

Im Laufe der Zeit hat Transtecno ein eigenes Angebot für den Bereich Maschinenbau und Klein-automatisierung aufgebaut: mechanische Getriebe, Elektromotoren, mechanische Variatoren. Unser neuestes Produkt, der Frequenzumrichter Umrichter der Baureihe TT100, ermöglicht nun eine Komplettlösung aus einer Hand. Mit einer Ausgangsleistung von 0,20 bis 15 KW, einphasig 230V und dreiphasig 400V, deckt er den überwiegenden Teil der Anforderungen des Marktes ab.

Kompakt und funktional

- Kompakte baugröße zur optimierung des platzes in schaltschränken,
- **U/f steuerung mit arithmetischen vektorsteuerung zur anpassung der leistungen des umrichters an die eigenschaften jedes einzelnen motors**
- Ein umfassendes angebot, um ein für alle anwendungen geeignetes universelles produkt zu erhalten: integrierter emv-filter, pid-steuerung, integrierte bremsmodul, serielle rs485-schnittstelle zur steuerung und parametrierung mit feldbus
- Großer funktionsumfang
- Geringer energieverbrauch durch auswahl verschiedener u/f profile (drehmomentprofile)

Geringer Energieverbrauch

Schon seit langer Zeit haben wir bei der technischen Produktentwicklung ganz besonders der Senkung des Energieverbrauchs geachtet. Durch die geringere Verlustleistung können kleinere Motoren eingesetzt werden. Zudem ermöglicht der Umrichter TT100 eine Drehzahl- und Drehmomentregelung, die den jeweiligen Erfordernissen der Anwendung.

Typische Anwendungsgebiete, bei denen sich die Einführung des Umrichters für die Energieeinsparung ganz wesentlich auswirkt, sind die Bereiche der Lüftung und Wasseraufbereitung.



Produkteigenschaften

Eigenschaften

- **Volles drehmoment ab 1,5 hz**
- **Anlaufdrehmoment kann erreichen 150% des nennmoments**
- Die automatische regelung des drehmoments und des drehzahlschlupfes ermöglichen ein höheres drehmoment bei niedriger frequenz.
- Die v/hz-kennlinie ist entsprechend den erfordernissen des anwenders einstellbar
- Geräuscharm, trägerfrequenz wählbar von 2 khz bis 10 khz
- Zuverlässiges und schnelles ansprechen zahlreicher schutzvorrichtungen, sorgt für mehr stabilität und sicherheit des systems
- Integrierter emv-filter standardmäßig
- Kompatibel zu geräten mit npn- und pnp-logik
- Fortschrittliche v/hz-steuerungstechnologie für mehr präzision und bessere leistungen
- Ausgangsfrequenz 0,5 bis 650 hz. auflösung bis zu 0,01 hz



Hauptfunktionen

- **Integrierter funkentstörfilter für emv-störungen**
- **Integriertes bremsmodul, im umrichter enthalten (standardmäßig nur bei den dreiphasenmodellen 400 v).**
- Drehzahlsteuerung über digitalen frequenzeingang
- Jog-betrieb, vorgegebene drehzahlen, drehzahlregelung über externes analoges signal, externe steuerung über pc/sps.
- Serielle standardschnittstelle rs-485, serielle kommunikation über pc/sps mit modbus-protokoll, ermöglicht die zusammenarbeit verschiedenen umrichter.
- Drehzahlregelung über display, analoges signal oder **serielle kommunikation über modbus möglich.**
- **Doppelte logik der digitalen ein/ausgänge npn und pnp, wählbar.**
- 6 Digitale eingänge, von denen jeder vom verwendeter entsprechend dem parametersatz beliebig definiert werden kann. Einer dieser eingänge ist als klemme zur regelung der drehzahl über frequenzsteuerung geeignet. (Encodereingang)
- 2 Analoge eingänge, einer für spannungssignale (0-5 vdc, 0-10 vdc), der andere für stromsignale (0-20 ma, 4-20 ma).
- 1 Digitale ausgang und 1 multifunktionsrelais, einstellbar. Der digitale ausgang kann als digitale frequenzausgang genutzt werden.
- 2 Analoge ausgänge.
- Über das display kann der umrichter einfach programmiert und die sollfrequenz eingestellt werden.
- Einstellen des höchstzulässigen betriebsstroms.
- Integrierte gleichstrombremsfunktion.





Technische Daten

Einphasen-Versorgung 230 Vac

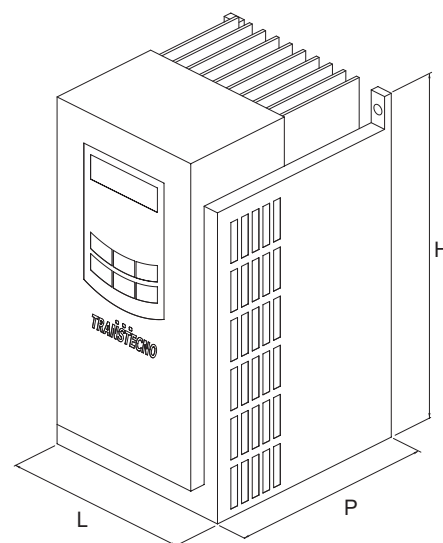
Kode	Anwendbare Motoren [kW]	Ausgangsstrom [A]	Baugröße	Kühlung	Gewicht [kg]
TT100-0002S2F1R	0.2	1.5	E1	-	1.36
TT100-0004S2F1R	0.4	2.5	E1	V	1.4
TT100-0007S2F1R	0.75	4.5	E1	V	1.43
TT100-0015S2F1R	1.5	7	E2	V	2.0
TT100-0022S2F1R	2.2	10	E3	V	2.28

Dreiphasen-Versorgung 400 Vac

Kode	Anwendbare Motoren [kW]	Ausgangsstrom [A]	Baugröße	Kühlung	Gewicht [kg]
TT100-0007T3F1R	0.75	2	E2	V	2.0
TT100-0015T3F1R	1.5	4	E2	V	2.0
TT100-0022T3F1R	2.2	6.5	E2	V	2.0
TT100-0040T3F1R	4.0	9	E4	V	3.02
TT100-0075T3F1R	7.5	17	E5	V	4.4
TT100-0110T3F1R	11	23	E6	V	8.0
TT100-0150T3F1R	15	32	E6	V	8.2

Abmessungen

Baugröße	Abmessungen [H x P x L] mm	Befestigungslocher [W x Y] mm	Montageschrauben
E1	138 x 80 x 135	128 x 70	M4
E2	180 x 106 x 150	170 x 94	M4
E3	180 x 106 x 170	170 x 94	M4
E4	235 x 138 x 152	225 x 126	M5
E5	265 x 156 x 170	255 x 146	M5
E6	340 x 205 x 196	330 x 194	M5





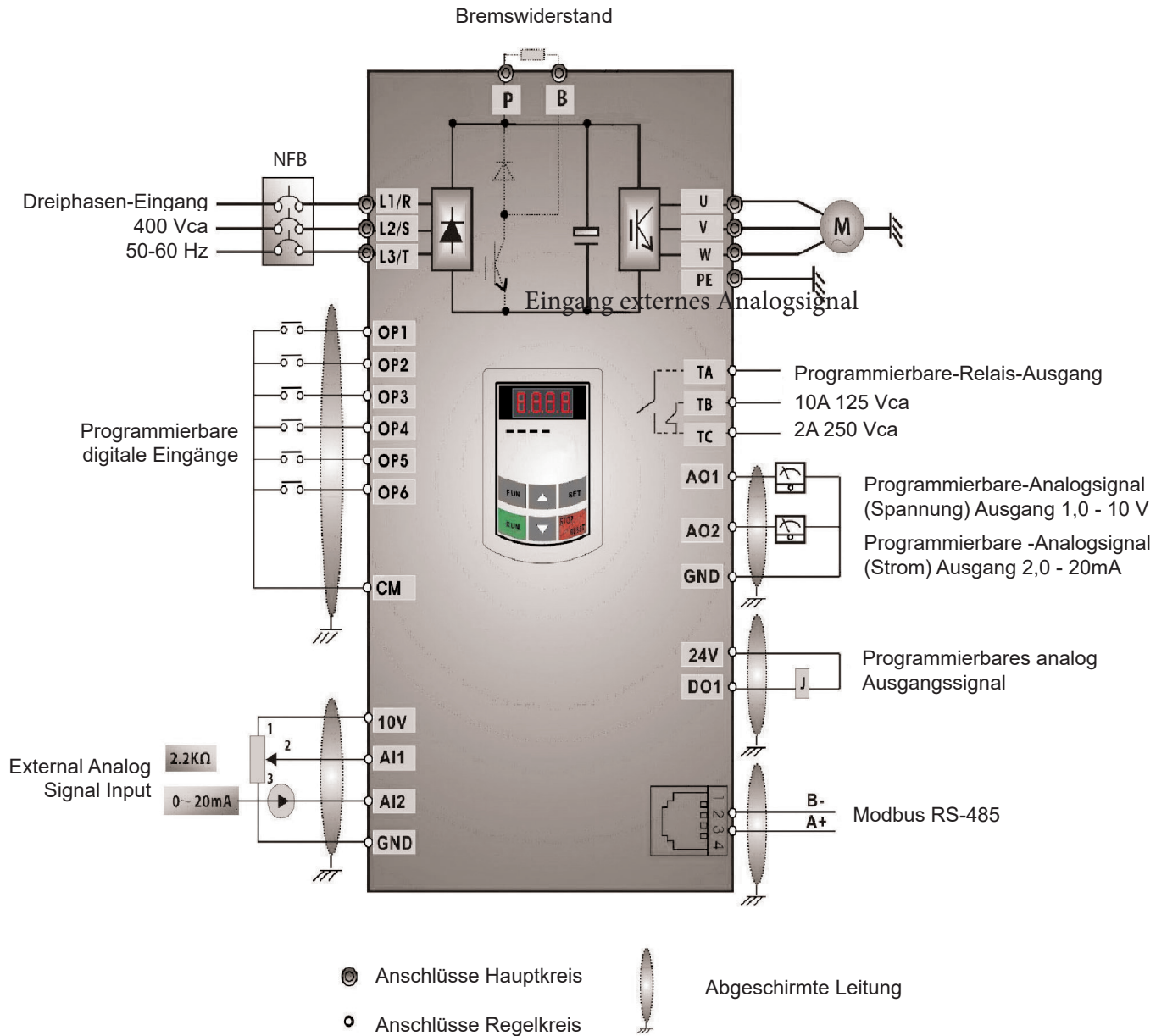
Technische Spezifikationen .

Einheiten		Inhalt
Eingang	Nennspannungsbereich	3-phasig 400V±15%; einphasig 230V±15%
	Nennfrequenz	50/60Hz
Ausgang	Nennspannungsbereich	3-phasig 0 ~ 400V;3-phasig 0~230V
	Frequenzbereich	0.50 ~ 650.0Hz
Steuerungsmodus	Trägerfrequenz	2000 ~ 10000Hz; Feste und zufällige Trägerschwingung können über F159 gewählt werden.
	Auflösung Eingangsfrequenz	Digitale Einstellung: 0,01Hz, analoge Einstellung: max Frequenz 0,1%
	Steuerungsmodus	U/f Steuerung
	Überlastbarkeit	150% Nennstrom, 60 Sekunden
	Drehmoment Hub	Auto. Drehmomentpromotion, Manuelle Drehmomentpromotion 0,1% ~ 30,0% (VVVF)
	U/F Kurve	4 Modi: direkte Linie, quadratisch, unterdefinierte V/Hz Kurve und autom. Drehmomentkompensation
	Gleichstrombremsung	DC Bremsfrequenz: 1,0 ~ 5,0 Hz, Bremszeit: 0,0~10,0s
	Jog-Steuerung	Jog Frequenzbereich: min Frequenz ~ max Frequenz, Jogbeschleunigungs-/verzögerungszeit: 0,1 ~ 3000,0s
	Automatische Geschwindigkeitsprofilsteuerung in mehreren Stufen	Automatische Geschwindigkeitsprofilsteuerung oder Klemmensteuerung in max. 15 Stufen.
	Eingebaute PID Anpassung	Einfach zu realisierendes geschlossenes Regelsystem
Betriebsfunktion	Frequenzeinstellung	Potentiometer oder externes Analogsignal (0~5V, 0~10V, 0~20mA); Tastenfeld (Terminal)▲/▼ Tasten, externe Steuerlogik und automatische Zirkulationseinstellung
	Start/Stop Steuerung	Klemmensteuerung, Tastenfeldsteuerung oder serielle Kommunik
	Reglerfreigabe	3 Befehlskanäle: vom Display, Steuerklemmen und seriellen Kommunikationsport. (Modbus)
	Frequenz- Sollwerteingang	Display, gegebene Analogspannung, gegebener Analogstrom und gegebener serieller Kommunikationsport
	Zusätzliche Sollwert Frequenzeingang	Flexible Implementierung von 5 Arten zusätzlicher Frequenzfeinabstimmungen und Frequenzverbindung
	Bremsmodul	Eingebautes Bremsmodul (nur dreiphasig 400 V)
	Serieller Port	Modbus Kommunikation
Optional	Fernsteuerungselement (Display)	
EMV Konformität	Eingebauter EMI Filter, IEC/EN 61800-3: 2004 Drehzahlveränderbare elektrische Antriebe - Teil 3: MV-Produktnorm einschließlich spezieller Prüfverfahren.	
Schutzfunktion	fehlendes Eingangsphase, fehlende Ausgangsphase, Eingang Unterspannung, DC Überspannung, Überstrom, Überlast, Stillstandstrom, Übertemperatur, externe Störung.	
Display	LED Anzeige von aktueller Ausgangsfrequenz, aktueller Drehzahl (rpm), aktuellem Ausgangsstrom, aktueller Ausgangsspannung, aktueller Lineargeschwindigkeit, Fehlerarten und System- und Betriebsparameter; LED-Anzeige des Arbeitsstatus des Wechselrichters.(wählbar)	
Umgebungsbedingungen	Aufstellungsort	Geschlossen Räume, nicht direktem Sonnenlicht aussetzen, frei von Staub, spritzenden ätzenden Gasen, entflammabaren Gasen, Dampf oder salzhaltigen Stoffen, usw.
	Umgebungstemperatur	-10°C ~ + 50°C
	Umgebungsfeuchtigkeit	Unter 90% (keine Kondensation)
	Rüttelfestigkeit	Unter 0,5g (Beschleunigung)
	Höhe über NN	1000m oder weniger
Schutzart	IP 20	
Motorenleistung	0.2kW ~ 15kW	

DEUTSCH



Anschlussplan



SCHALTPLAN FÜR DREIPHASEN-WECHSELSTROM-ANTRIEBE BIS 15 KW (DIGITALE EINGÄNGE NPN)



Índice

	Pag.
Introducción	22
Amplia gama	
Oferta completa	
Compacto y funcional	
Ahorro de energía	
Características del producto	22
Características	
Funciones principales	
Datos técnicos	24
Alimentación monofásica 230 Vca	
Alimentación Trifásica 400 Vca	
Dimensiones	24
Especificaciones técnicas	25
Diagrama	26



Introducción

Amplia gama

Transtecno produce y comercializa una amplia gama de motorreductores, cuya modularidad, típica y original, es muy apreciada en todas partes del mundo.

El eficiente proyecto técnico y la realización esmerada de los productos permiten a los clientes y a los socios de Transtecno obtener calidad sin renunciar a la conveniencia, en términos de costes y de gestión del almacén.

Oferta completa

El grupo Transtecno ha enriquecido a lo largo del tiempo la propia oferta destinada al mundo de la industria mecánica y de la pequeña automatización: reductores mecánicos de velocidad, motores eléctricos y ahora, para completar la oferta, los convertidores de frecuencia (inversores). Este último producto, el inversor serie TT100, propone una solución completa realizada por un único proveedor. Con una potencia de salida de 0,20 a 15 Kw, monofásica 230V y trifásica 400V, satisface gran parte de las necesidades del mercado.

Compacto y funcional

La experiencia adquirida en estos años de espera ha permitido conocer lo que el mercado demanda a un inversor; estas exigencias se han convertido en las pautas que nuestros diseñadores han adoptado a la hora de desarrollar el inversor TT100 y que se resumen a continuación:

- compacto en sus dimensiones máximas, para ahorrar espacio en los cuadros eléctricos
- **modalidad de control, escalar (V/Hz) y con algoritmo vectorial para adaptar las prestaciones del inversor a las características de cada motor**
- oferta completa para obtener un producto universal, adecuado para todas las aplicaciones: filtro EMI incorporado, control PID, electrónica de gestión del frenado dinámico incorporada, puerto serial RS485 para el control y parametrización con BUS de campo
- funciones múltiples
- gestión de diferentes perfiles en vista de un ahorro de energía

Ahorro de energía

Desde hace tiempo Transtecno dedica al ahorro de energía recursos en el desarrollo técnico de sus productos. La menor energía disipada permite utilizar motores de tamaño inferior. Además, el uso del inversor TT100 permite gestionar la velocidad y el suministro del par de forma más conforme con las exigencias de aplicación, con consiguiente menor consumo de energía eléctrica.

Un típico campo aplicativo en donde la introducción del inversor produce efectos notables de ahorro energético es el de la ventilación y gestión de aguas.



Características del producto

Características

- **Par máximo ya con 1.5 Hz**
- **El par puede alcanzar el 150% del valor nominal.**
- La regulación automática del par y la velocidad de deslizamiento permiten obtener un mayor par en las bajas frecuencias.
- La curva V/Hz se regula según la exigencia del usuario
- Menor nivel de ruido, la frecuencia portadora puede seleccionarse de 2kHz a 10kHz
- Intervención fiable y rápida de numerosas protecciones para mejorar la estabilidad y seguridad del sistema.
- Filtro EMI estándar incorporado
- Compatible con dispositivos de lógica NPN y PNP
- Tecnología de control V/Hz avanzado para una mayor precisión y mejores prestaciones.
- Frecuencia de salida de 0.5 a 650 Hz. Resolución hasta 0.01 Hz.



Funciones principales

- **Filtro EMI para interferencias incorporado en el inversor.**
- **Unidad de frenado incorporada en el inversor (estándar sólo para los modelos trifásicos 400 Vca)**
- Control de la velocidad por impulsos.
- Modalidad de marcha JOG, velocidades predefinidas, regulación de la velocidad con señal analógica exterior, control exterior mediante PC/PLC.
- Interfaz estándar de comunicación serial RS-485, comunicación serial mediante PC/PLC con protocolo Modbus. Gracias a la comunicación serial, varios inversores pueden operar juntos en la red.
- Regulación de velocidad posible con el panel, mediante señal analógica y **comunicación serial Modbus.**
- **Lógica doble NPN y PNP seleccionable.**
- 6 entradas digitales multifunción que pueden establecerse a elección del usuario según un conjunto de parámetros. Uno de ellos es adecuado como terminal de regulación de la velocidad de mando por impulsos.
- 2 entradas analógicas, una por entrada de señal de tensión (0-5 Vcc, 0-10 Vcc), la otra para entrada de señal de corriente (0-20mA, 4-20 mA).
- 1 salida digital y 1 relé multifunción regulables. Uno de ellos puede funcionar como puerto de salida para impulsos de alta frecuencia.
- 2 salidas analógicas.
- Con la pantalla es posible programar fácilmente el inversor, visualizar la velocidad corriente y la de referencia, además de los demás parámetros de funcionamiento.
- Regulación de la corriente máxima de funcionamiento permitida.
- Función de frenado de corriente continua.





TT100 Convertidor de frecuencia

Datos técnicos

Alimentación monofásica 230 Vac

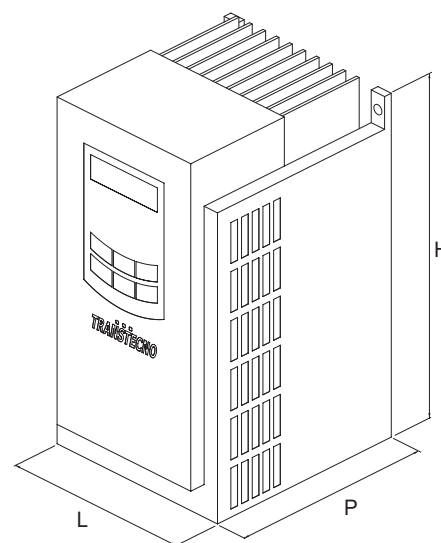
Código	Rango de potencia [kW]	Corriente de salida nominal [A]	Tamaño	Método de refrigeración	Peso [kg]
TT100-0002S2F1R	0.2	1.5	E1	-	1.36
TT100-0004S2F1R	0.4	2.5	E1	V	1.4
TT100-0007S2F1R	0.75	4.5	E1	V	1.43
TT100-0015S2F1R	1.5	7	E2	V	2.0
TT100-0022S2F1R	2.2	10	E3	V	2.28

Alimentación trifásica 400 Vac

Código	Rango de potencia [kW]	Corriente de salida nominal [A]	Tamaño	Método de refrigeración	Peso [kg]
TT100-0007T3F1R	0.75	2	E2	V	2.0
TT100-0015T3F1R	1.5	4	E2	V	2.0
TT100-0022T3F1R	2.2	6.5	E2	V	2.0
TT100-0040T3F1R	4.0	9	E4	V	3.02
TT100-0075T3F1R	7.5	17	E5	V	4.4
TT100-0110T3F1R	11	23	E6	V	8.0
TT100-0150T3F1R	15	32	E6	V	8.2

Dimensiones

Tamaño	Dimensiones exteriores [H x P x L] mm	Sujeción [W x Y] mm	Taladros de sujeción
E1	138 x 80 x 135	128 x 70	M4
E2	180 x 106 x 150	170 x 94	M4
E3	180 x 106 x 170	170 x 94	M4
E4	235 x 138 x 152	225 x 126	M5
E5	265 x 156 x 170	255 x 146	M5
E6	340 x 205 x 196	330 x 194	M5



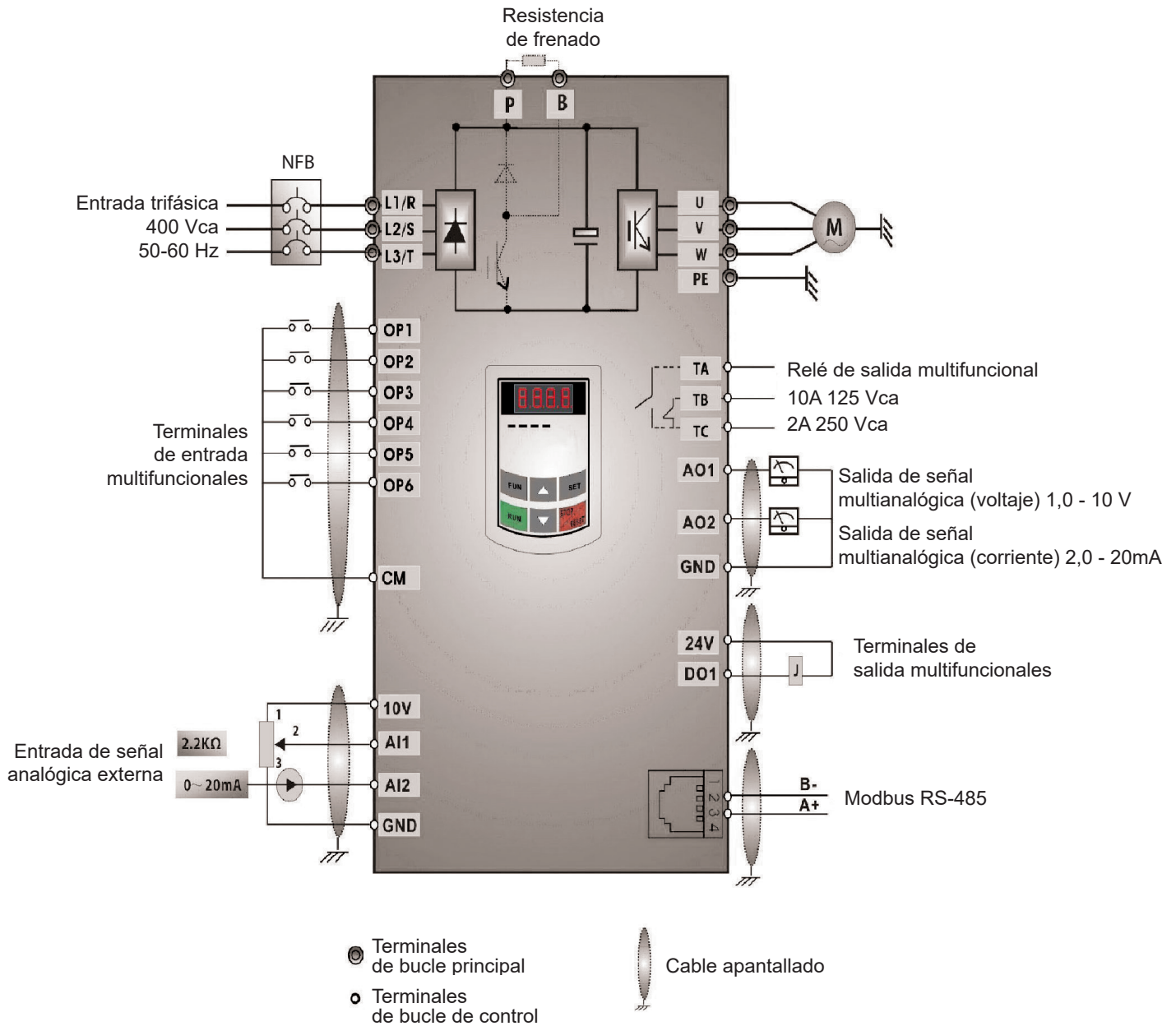


Especificaciones técnicas

Características		Contenido
Entrada	Rango de voltaje nominal	Trifásico 400V±15%; monofásico 230V±15%
	Frecuencia nominal	50/60Hz
Salida	Rango de voltaje nominal	Trifásico 0 ~ 400V; trifásico 0 ~ 230V
	Rango de frecuencia	0.50 ~ 650.0Hz
Modo control	Frecuencia portadora	2000~10000Hz; onda portadora fija y onda portadora aleatoria seleccionable mediante F159
	Resolución de frecuencia de entrada	Ajuste digital: 0.01Hz, ajuste analógico: frecuencia máx. 0.1%
	Modo de control	Control V/Hz (escalar con regulación de algoritmo vectorial)
	Capacidad de sobrecarga	150% de la corriente nominal, 60 segundos
	Incremento de par	Incremento automático de par, incremento manual del par 0,1%~30,0% (V/Hz)
	Curva V/F	4 modos: línea directa, cuadrática, curva V/Hz subdefinida y compensación de par automática
	Frenado DC	Frecuencia de frenado DC: 1.0~5.0 Hz, tiempo de frenado: 0.0~10.0s
	Control de Jog	Rango de frecuencia de jog: frecuencia mín.~ frecuencia máx., tiempo de aceleración/deceleración de jog: 0.1~3000.0s
	Funcionamiento en circuito automático y funcionamiento de velocidad en varias etapas	El funcionamiento en circuito automático el control de terminales puede realizar un funcionamiento en 15 etapas de velocidad.
Ajuste PID incorporado	Facilita la realización de un sistema para el control de procesos en bucle cerrado	
Funcionamiento operativo	Configuración de la frecuencia	Potenciómetro o señal analógica externa (0~5V, 0~10V, 0~20mA); teclado (terminal) teclas ▲/▼, control externo, ajuste de circulación lógica y automática
	Control de arranque/parada	Control por terminal, por keypad o por comunicación
	Canales de orden	3 tipos de canal desde el panel de teclado, terminal de mando y puerto de comunicación en serie.
	Fuente de frecuencia	Fuentes de frecuencia: dígito predeterminado, consigna de voltaje analógico, consigna de corriente analógica y puerto de comunicación en serie predeterminado
	Fuente de frecuencia complementaria	Implementación flexible de 5 tipos de ajuste fino de frecuencia complementaria y frecuencia compuesta.
	Unidad de frenado	Unidad de frenado incorporada (sólo trifásico 400 Vac)
	Puerto de serie	Comunicación Modbus
Opcional	Panel para el control remoto	
Compatibilidad EMC	Filtro EMI incorporado, IEC/EN 61800-3: 2004 Accionamientos eléctricos de potencia de velocidad variable. Parte 3: Requisitos CEM y métodos de ensayo específicos.	
Función de protección	Desfase entrada, desfase salida, subvoltaje de entrada, sobrevoltaje DC sobrecorriente, sobrecarga, fallo de corriente, sobrecalentamiento, interferencias externas.	
Pantalla	LED de tubos nixie que indican: frecuencia de salida actual, velocidad de giro actual (rpm), corriente de salida actual, voltaje de salida actual, velocidad lineal actual, tipos de fallo, así como parámetros del sistema y de operación; indicadores LED con el estado de funcionamiento actual del convertidor.	
Condiciones ambientales	Ubicación del equipo	En interior, evitar exposición directa a los rayos solares, protegido contra el polvo, gases altamente cáusticos o inflamables, vapor o ambientes salados, etc.
	Temperatura ambiental	-10°C ~ + 50°C
	Humedad ambiental	Por debajo de 90% (sin condensación)
	Resistencia a las vibraciones	Por debajo de 0,5g (aceleración)
	Altura sobre el nivel del mar	1000m o menos
Nivel de protección	IP 20	
Motor aplicable	0.2kW ~ 15kW	



Diagrama



ESQUEMA DE CABLEADO BÁSICO PARA ACCIONAMIENTOS AC TRIFÁSICOS (TIPO NPN)



**TRANSTECNO SRL
HEADQUARTERS**

Via Caduti di Sabbiuno, 11/D-E
40011 Anzola dell'Emilia (BO)
ITALY
T+39 051 64 25 811
F +39 051 73 49 43
sales@transtecno.com
www.transtecno.com

TRANSTECNO®
the modular gearmotor

MEMBER OF INTERPUMP GROUP

CATINVERTTT1000920A



**HANGZHOU TRANSTECNO POWER
TRANSMISSIONS CO LTD**
No.4 Xiuyan Road Fengdu Industry Zone
Pingyao Town Yuhang District
Hangzhou City, Zhejiang Province
311115 - CHINA
T +86 571 86 92 02 60
F +86 571 86 92 18 10
info-china@transtecno.cn
www.transtecno.cn



MA TRANSTECNO S.A.P.I. DE C.V.
Av. Mundial # 176, Parque Industrial
JM Apodaca, Nuevo León,
C.P. 66600 - MÉXICO
T +52 8113340920
info@transtecno.com.mx
www.transtecno.com.mx



**TRANSTECNO IBÉRICA
THE MODULAR GEARMOTOR, S.A.**
C/Enginy, 2 Nave 6
08850 Gavà (Barcelona) - SPAIN
T +34 931 598 950
info@transtecno.es
www.transtecno.es



TRANSTECNO B.V.
De Stuwdam,43
3815 KM Amersfoort - NETHERLANDS
T +31(0) 33 45 19 505
F +31(0) 33 45 19 506
info@transtecno.nl
www.transtecno.nl



TRANSTECNO AANDRIJFTECHNIEK B.V.
De Stuwdam 43
3815 KM Amersfoort - NETHERLANDS
T +31 (0) 33 20 4 7 006
info@transtecnoaandrijftechnik.nl
www.transtecnoaandrijftechnik.nl



TRANSTECNO USA
8 Creek Parkway,
Boothwyn PA 19061-8136
UNITED STATES
T + 1 (610) 4970154
F +1 (610) 497 6085
14561 Fryelands Blvd SE
Monroe, WA 98272 - UNITED STATES
T +1 360-863-1300
F +1 360-863-1303
usaoffice@transtecno.com
www.transtecno.com



TRANSTECNO CANADA
51 B Caldari Road Unit 10
Vaughan, ON L4K 4G3 - CANADA
T +1 905 761 0762
F +1 905 761 9265
canadaoffice@transtecno.com
www.transtecno.com



TRANSTECNO CHILE-PERU
Av. Los Libertadores 41
Parque Industrial - Los Libertadores 16.500
Santiago, Colina - CHILE
T +56 2 29633870
Carretera Panamericana Sur KM 29.5,
Interior I-3, Z.I. Lurin - PERU
T +51 1 3546259 / + 51 1 3434231
chileoffice@transtecno.com
www.transtecno.com



SALES OFFICE BRAZIL
Rua Dr. Freire Alemão 155 / 402 - CEP. 90450-060
Auxiliadora Porto Alegre RS - BRAZIL
T +55 51 3251 5447
F +55 51 3251 5447
M +55 51 811 45 962
braziloffice@transtecno.com
www.transtecno.com.br



SALES OFFICE OCEANIA
44 Northview drive, Sunshine west 3020
Victoria - AUSTRALIA
T +61 03 9312 4722
F +61 03 9312 4714
M +61 0438060997
oceaniaoffice@transtecno.com
www.transtecno.com.au



SALES OFFICE INDIA
Woodbine 2003/04, Everest World
Kolshet Road, Thane west Mumbai 400607
INDIA
T +91 982 061 46 98
indiaoffice@transtecno.com
www.transtecno.com



SALES OFFICE SOUTH KOREA
410-7. Samrae-eup, Wanju-goon, Chonbuk 55332
SOUTH KOREA
T +82 70 8867 8897
F +82 504 199 2107
M +82 10 5094 2107
koreaoffice@transtecno.com
www.transtecno.com