

Installationsanleitung

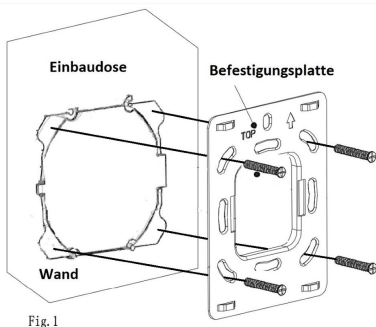


Fig. 1

1. Befestigungsplatte mit Senkkopfschrauben auf Einbaudose montieren:

(1) Die Einbaudose sollte bündig mit der Wand sein, wie in Fig.1 dargestellt.

(2) Die Ausrichtung der Befestigungsplatte ist mit einem Pfeil und "TOP" für nach oben gekennzeichnet.

(3) Die Schrauben sollten nicht zu stark angezogen werden um eine Deformierung der Platte zu verhindern.

Das empfohlene Drehmoment ist:

0.6 ~ 0.8N.M (6 ~ 8Kgf.cm).

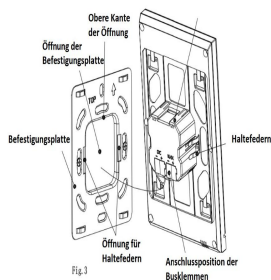


Fig. 3

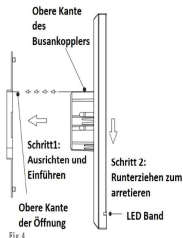


Fig. 4

3. Montieren des Touchpanels:

(1) Halten Sie die Rückseite des Geräts parallel zur Wand bzw. zur Befestigungsplatte;

(2) Richten Sie die obere Kante vom Busankoppler auf die obere Kante der Lochposition der Befestigungsplatte aus, und achten Sie auf die Montageöffnung für die Haltefedern. Siehe Fig.3 und Abb.4.

(3) Danach ziehen Sie das Gerät nach unten (Fig.4). Die Installation ist abgeschlossen.

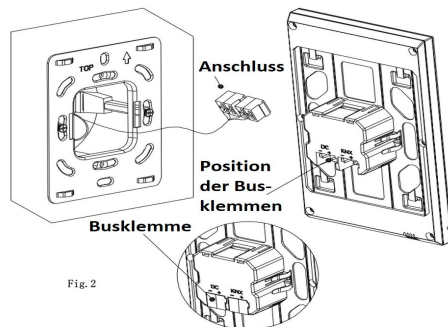


Fig. 2

2. Busklemmen vom Gerät entfernen und mit den Installationsdrähten korrekt verbinden. Danach die Busklemmen in die richtige Stelle einstecken. Der Anschluss ist damit abgeschlossen (Fig.2).

Demontage:

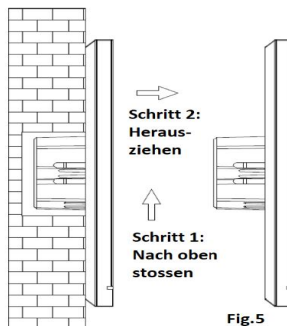


Fig. 5

4. Um das Gerät zu demontieren gehen Sie wie folgt vor: Gerät nach oben stossen und danach nach vorne ziehen bis die Haltefedern ausschnappen. Siehe Fig.5.

Instruction d'installation

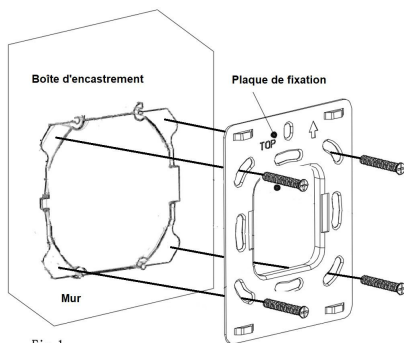


Fig. 1

1. Montage de la plaque de fixation avec vis tête fraisée sur la boîte d'encastrement :

(1) Le boîtier de montage doit être à fleur du mur, comme indiqué selon figure 1.

(2) L'orientation de la plaque de montage est marquée d'une flèche et de "TOP" pour le haut.

(3) Les vis ne doivent pas être trop serrées pour éviter la déformation de la plaque.

Le torque recommandé est de 0,6 ~ 0,8N.M (6 ~ 8Kgf.cm).

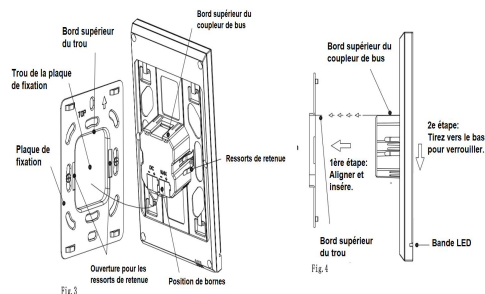


Fig. 3

Fig. 4

3. Montage de l'écran tactile :

(1) Tenez le dos de l'appareil parallèlement au mur ou à la plaque de montage ;

(2) Alignez le bord supérieur du coupleur de bus avec le bord supérieur de la position du trou de la plaque de fixation, et faites attention à l'ouverture de montage pour les ressorts de retenue. Voir Fig.3 et Fig.4.

(3) Ensuite, tirez l'appareil vers le bas (Fig.4). L'installation est terminée.

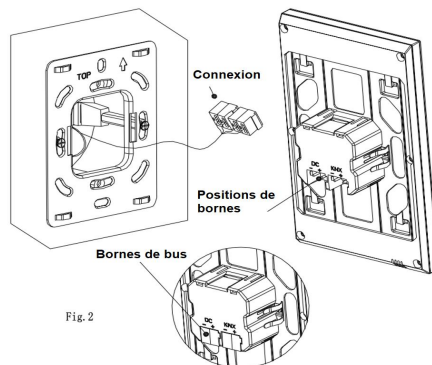


Fig. 2

2. Retirez les bornes de bus de l'appareil et connectez-les correctement aux fils d'installation.

Ensuite, branchez les terminaux de bus dans la bonne position. La connexion est maintenant terminée (Fig. 2).

Démontage :

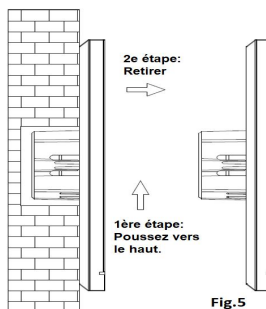


Fig. 5

4. Pour démonter l'appareil, procédez comme suit :

Poussez l'appareil vers le haut, puis tirez vers l'avant jusqu'à ce que les ressorts de retenue se déclenchent. Voir fig.5.