



## Serie 3500 - gulv/skaktlem

### Produktinfo:

Dimensioner:

Max. størrelse 250 mm x 250 mm lysåbning.

Min. størrelse 100 mm x 100 mm lysåbning.

Totalmål:

Lysmål + 97 mm (mere ved brug af muranker).

(eksempel: en lysåbning på 200 mm x 200 mm svarer til et totalmål på 297 mm x 297 mm).

Dybde:

35 mm

Vægt:

60 kg/m<sup>2</sup> ved udstøbning med beton.

### Fordele

Kan nemt installeret i alle typer hårde gulve såsom fliser, marmor, terrazzo, linolium eller parket.

Produceret iht BS EN ISO 9001

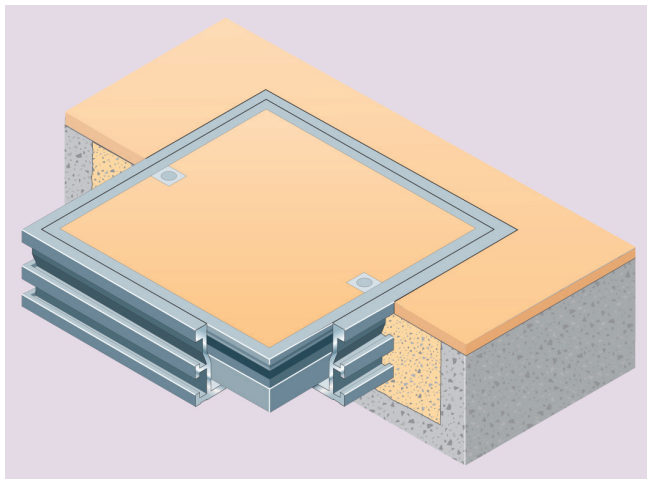
Topforsegling sikre mod smudsindtrængning.

Løftepunkter indbygget i den indre ramme.

Til brug i områder med fodgængertrafik og lette køretøjer som palleløftere og sækkevogne.

Optioner:

Forsegling i top af lemme.



### Maximum / minimum sizes

