



# ELEVADOR DE ALCATRUZES

Sistemas de Transporte



## Descrição

Elevadores de alcatruzes são máquinas projetadas para transportar cereais, farinhas, granulados, flocos e outros produtos similares. A construção genérica tem duas secções especiais, a cabeça e o pé, responsáveis pela origem e transmissão do movimento, e um determinado número de canais intermédios – este número depende do comprimento do transportador.

O produto é transportado nestes canais retangulares, através de vários baldes posicionados numa tela, desde o pé até à cabeça do elevador. Os canais intermédios podem conter portas de inspeção, pontos de aspiração e vários sistemas de segurança e regulação, como demonstrado na página dos elevadores, no nosso website.

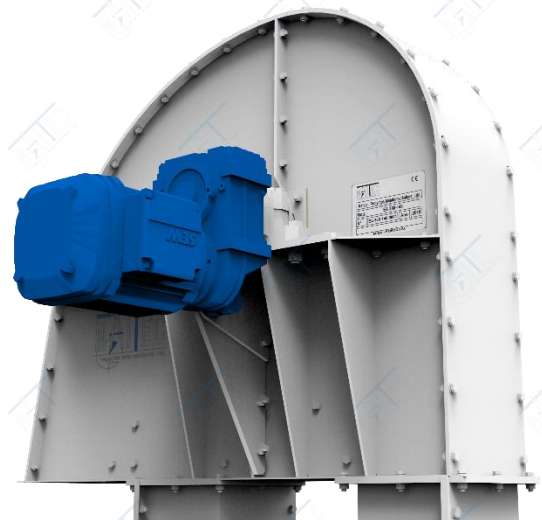
## Aplicações

Este tipo de equipamentos é utilizado no transporte vertical e a sua simplicidade torna-o uma excelente opção em diversas ocasiões. Elevadores de alcatruzes podem ser bastante úteis quando é necessário transportar um produto ao longo de vários pisos de um edifício.

É de construção sólida e resistente, o que o permite ser aplicado no exterior das suas instalações.

## Pontos Chave

- ✓ Compatível com outros equipamentos (ex.: transportadores de corrente);
- ✓ Construção à prova de poeira – equipamento fechado por aperto;
- ✓ Fácil substituição de peças – manutenção;
- ✓ Instalação fácil e rápida – construção modular;
- ✓ Não exige elevada manutenção;
- ✓ Construção sólida e resistente;
- ✓ Apto e certificado para ambientes explosivos;

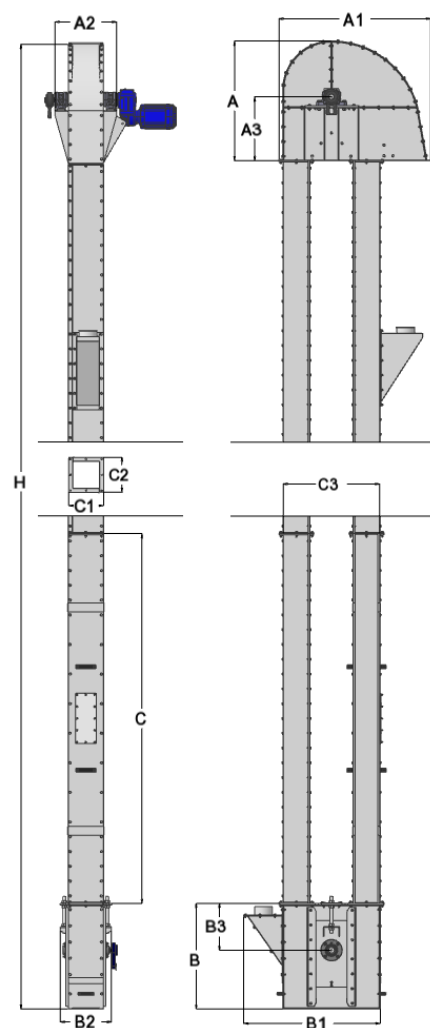


## Informação Técnica

- ▶ Taxas de transporte até  $400 \text{ m}^3/\text{h}$
- ▶ Altura de transporte até 50m

### Opcional

- ▶ Portas de inspeção;
- ▶ Aço galvanizado ou inoxidável AISI304/316;
- ▶ Sistemas elétricos de regulação e segurança;
- ▶ Certificado ATEX II3D T4;
- ▶ Sistemas de despoiramento;
- ▶ Painéis de rotura de explosão certificados;
- ▶ Chapa anti-desgaste tanto na cabeça como no pé;
- ▶ Outras opções adicionais...



Ref.	EA020	EA040	EA060	EA100	EA150	EA200	EA300	>
<b>Q (<math>\text{m}^3/\text{h}</math>)</b>	30	55	80	140	200	270	400	
<b>A</b>	696	718	995	995	-	1132	-	
<b>A1</b>	966	1060	1476	1476	-	1664	-	
<b>A2</b>	374	454	504	504	-	760	-	
<b>A3</b>	328	340	425	425	-	480	-	
<b>B</b>	724	724	970	970	-	1127	-	
<b>B1</b>	932	981	1320	1320	-	1448	-	Disponível apenas sob pedido
<b>B2</b>	374	384	470	470	-	620	-	
<b>B3</b>	348	348	440	440	-	550	-	
<b>C</b>	1500 / 2000 / 2500							
<b>C1</b>	250	270	336	336	-	430	-	
<b>C2</b>	250	270	354	354	-	510	-	
<b>C3</b>	652	694	1000	1000	-	1180	-	
<b>H</b>	Até 50m							



# Galeria

