

# ADAPTAČNÍ SYSTÉMY SK a SKP

SYSTÉMY ROLET  
(NAVÍJECÍ ŽALUZIE)



## Funkčnost

Adaptační systém je určen pro použití ve stávajících budovách. Roleta je navíjena do hliníkové skříňky umístěné na stěně nebo v okenním či dveřním otvoru. Skříňka se v tomto případě stává dekoračním prvkem přizpůsobeným ke vzhledu budovy. Jedním z řešení je možnost použití moskytiéry zabudované v roletové skříňce (systém Moskito). Spojený systém zajišťuje nezávislou práci rolety a protihmyzové sítě.

## Konstrukce

Roletové profily jsou především profily vyplněné pěnou, vyrobené z vysoce kvalitního hliníkového plechu, které mají dvouvrstvé lakové povlaky v systému PU/PA. Tento povlak se vyznačuje zvýšenou odolností vůči otěru a působení atmosférických vlivů. Díky výplňové pěně se profily vyznačují dobrou tepelnou a zvukovou izolací. Zase extrudované roletové profily se vyznačují značnou trvanlivostí a pevností a také možností získání libovolné barvy z palety RAL. Kromě toho jsou v nabídce dostupné umělohmotné profily, které jsou vyrobeny z velmi trvanlivého materiálu, díky čemuž si zachovávají tvar a vzhled po dlouhá léta.

Také schránky v systémech SK a SKP jsou vyrobeny z vysoce kvalitního hliníkového plechu. Tento plech má dvouvrstvé lakové povlaky v systému PU/PA. Systémy SK a SKP jsou systémy hlavně určené pro montáž do výklenku.

## Komfort obsluhy

Rolety můžeme ovládat buď ručně, nebo pomocí elektrického pohonu spojeného s dálkovým ovládáním umožňujícím komfortní obsluhu.

## Užité přednosti

Promyšlená konstrukce rolet a vhodně vybrané materiály jsou zárukou pro skutečnou ochranu před nečistotami. Navíc dokonale tepelně izolují a v důsledku toho v zimě snižují náklady na topení a v létě ve značné míře snižují ohřívání místností. Spojení se systémem Moskito dodatečně zajišťuje ochranu budovy před hmyzem a současně zachovává přístup světla a vzduchu.

## Barevná paleta

Velký výběr ze standardní palety barev uspokojí potřeby i těch nejnáročnějších zákazníků. Barevné povlaky jsou provedeny práškovým lakováním.

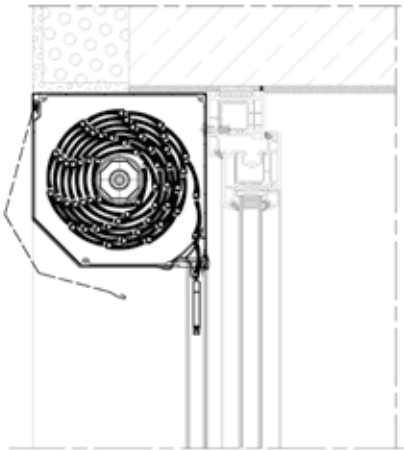
## Certifikáty

Navíjecí rolety systému SK a SKP mají počáteční zkoušky typu, které byly provedeny akreditovanými laboratořemi a jsou zpřístupněné odběratelům systému. Kromě toho byly určeny takové hodnoty jako tepelný odpor, propustnost vzduchu nebo akustická izolace.

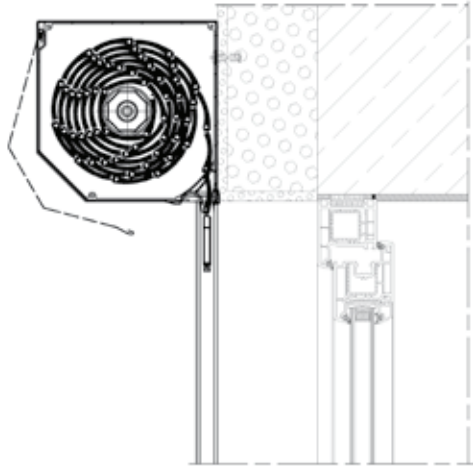


Roleta - příklad montáže

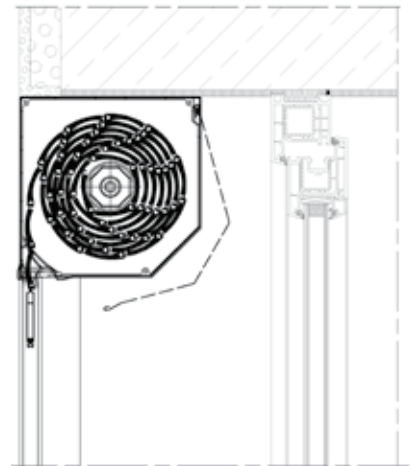
SK VARIANTA 1



SK VARIANTA 2

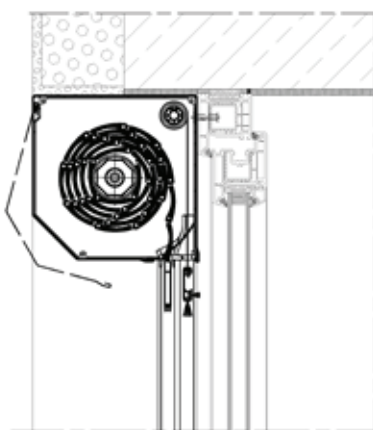


SK VARIANTA 3

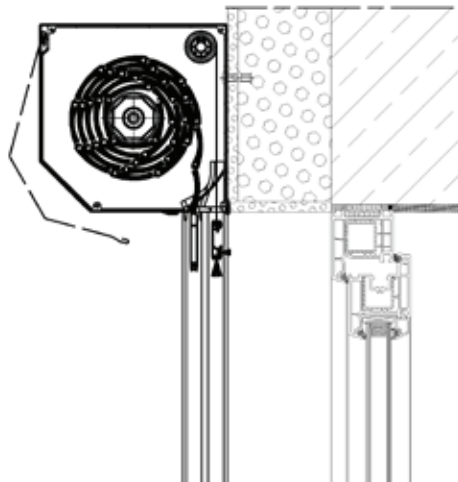


Roleta s moskytiérou - příklad montáže

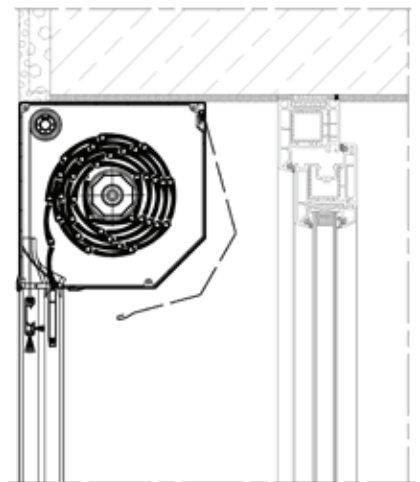
SK + MKT VARIANTA 1



SK + MKT VARIANTA 2

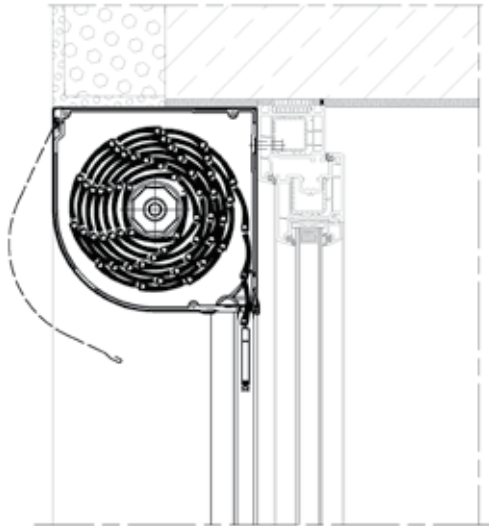


SK + MKT VARIANTA 3

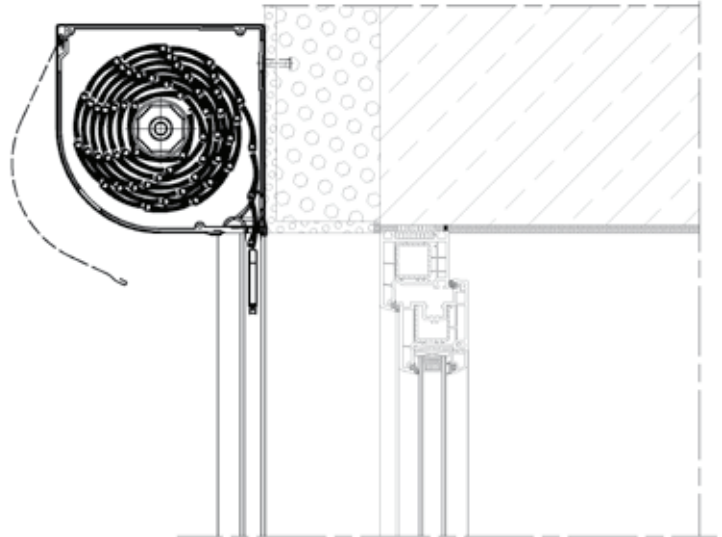


Roleta - příklad montáže

SKP VARIANTA 1

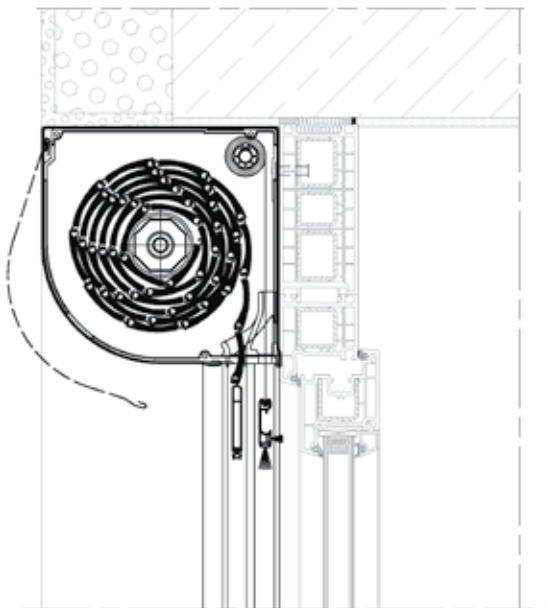


SKP VARIANTA 2

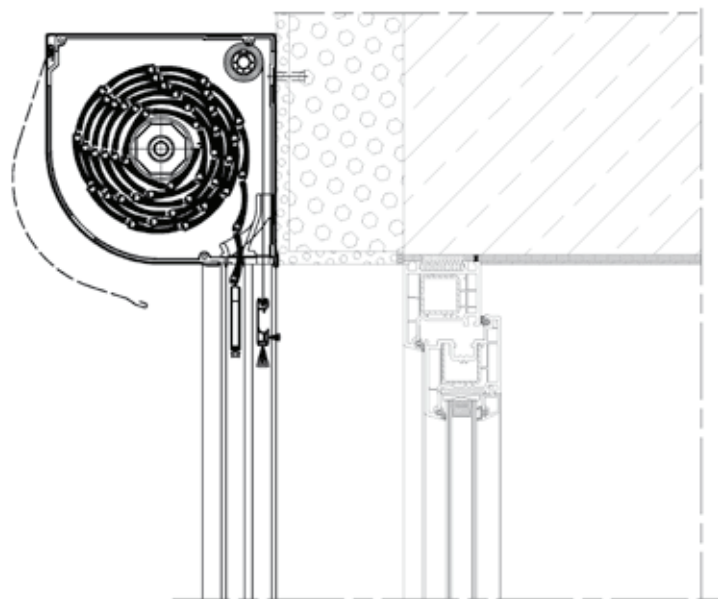


Roleta s moskytiérou - příklad montáže

SKP + MKT VARIANTA 1



SKP + MKT VARIANTA 2



**Funkčnost**

Skupina adaptačních rolet, ke kterým patří také systémy SKO a SKO-P, je určena pro použití ve stávajících budovách. Roleta je navíjena do hliníkové skříňky umístěné na stěně nebo rámu. Skříňka se v tomto případě stává dekorativním prvkem přizpůsobeným vzhledu budovy. Použití nezávislé pracujícího Moskito na roletě, chrání vnitřek budovy před hmyzem, při současném zachování přístupu světla a vzduchu.

**Budova**

Roletové profily jsou především profily vyplněné pěnou, vyrobené z vysoce kvalitního hliníkového plechu, které mají dvouvrstvé lakové povlaky v systému PU/PA. Tento povlak se vyznačuje zvýšenou odolností vůči otěru a působení atmosférických vlivů. Díky výplňové pěně se profily vyznačují dobrou tepelnou a zvukovou izolací. Zase extrudované roletové profily se vyznačují značnou trvanlivostí a pevností a také možností získání libovolné barvy z palety RAL. Kromě toho jsou v nabídce dostupné umělohmotné profily, které jsou vyrobeny z velmi trvanlivého materiálu, díky čemuž si zachovávají tvar a vzhled po dlouhá léta.

Také schránky v systémech SKO-P jsou vyrobeny z vysoce kvalitního hliníkového plechu. Tento plech má dvouvrstvé lakové povlaky v systému PU/PA. Zase schránky v systému SKO jsou vyrobeny z extrudovaných prvků, díky čemuž schránky mají větší tuhost a pevnost. Díky estetickému tvaru systémy SKO a SKO-P jsou systémy hlavně určené pro montáž na fasádu.

**Komfort obsluhy**

Rolety můžeme ovládat buď ručně, nebo pomocí elektrického pohonu spojeného s dálkovým ovládáním umožňujícího komfortní obsluhu.

**Užitné přednosti**

Promyšlená konstrukce rolet a vhodně vybrané materiály jsou zárukou pro skutečnou ochranu před nezvanými hosty. Navíc dokonale tepelně izolují a v důsledku toho v zimě snižují náklady na topení a v létě ve značné míře snižují ohřívání místností.

**Barevná paleta**

Díky velkému výběru barev jsou perfektním dekorativním prvkem přizpůsobeným vzhledu budovy. Vyrobeny jsou z vysoce jakostního plechu s vysokou odolností proti otěru a povětrnostním vlivům.

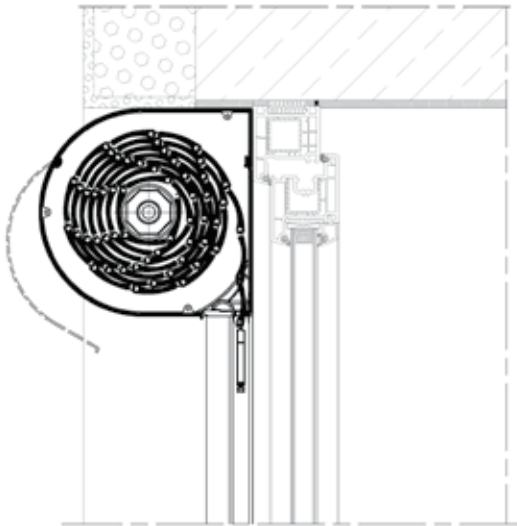
**Certifikáty**

Navíjecí rolety systému SKO a SKO-P mají počáteční zkoušky typu, které byly provedeny akreditovanými laboratořemi a jsou zpřístupněné odběratelům systému. Kromě toho byly určeny takové hodnoty jako tepelný odpor, propustnost vzduchu nebo akustická izolace.

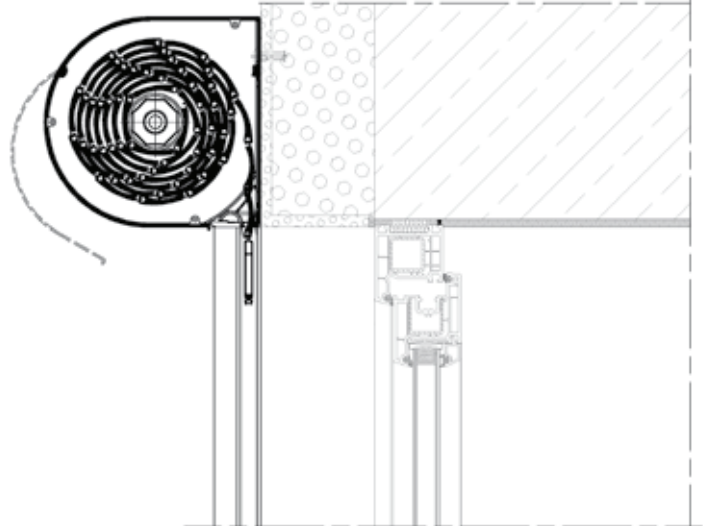


Roleta - příklad montáže

SKO VARIANTA 1

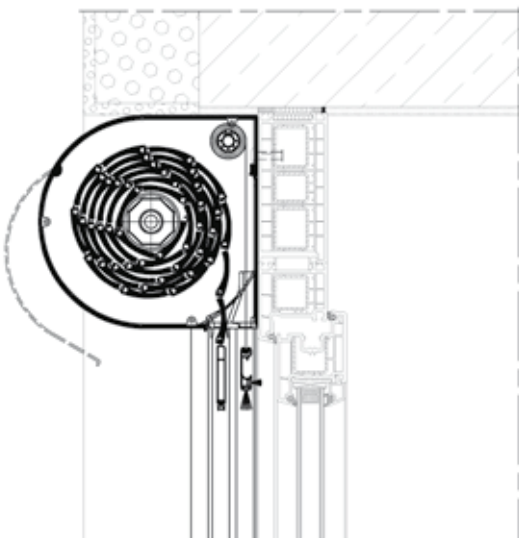


SKO VARIANTA 2

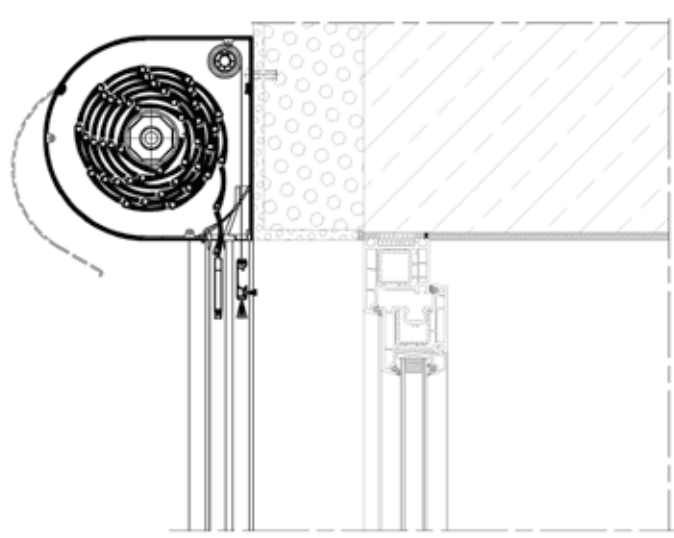


Roleta s moskytiérou - příklad montáže

SKO + MKT VARIANTA 1

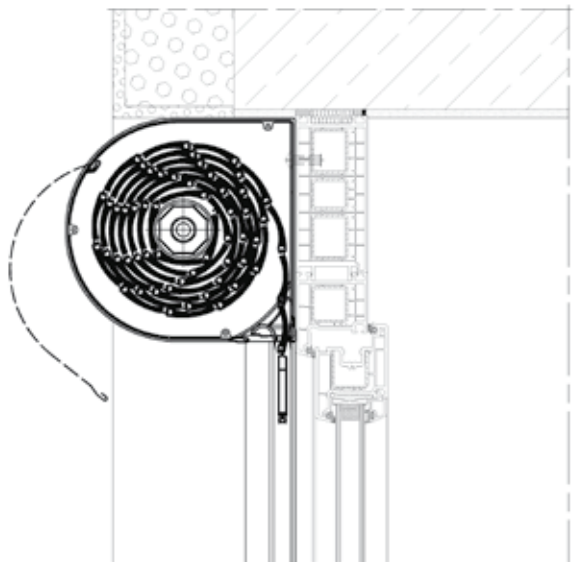


SKO + MKT VARIANTA 2

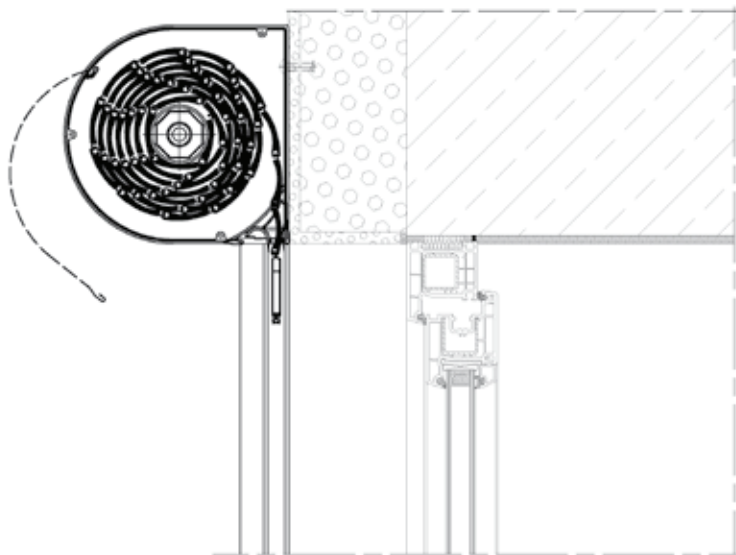


Roleta - příklad montáže

SKO-P VARIANTA 1

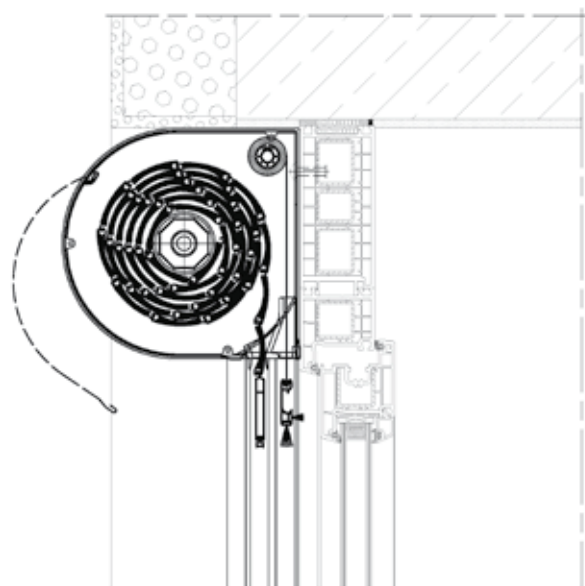


SKO-P VARIANTA 2

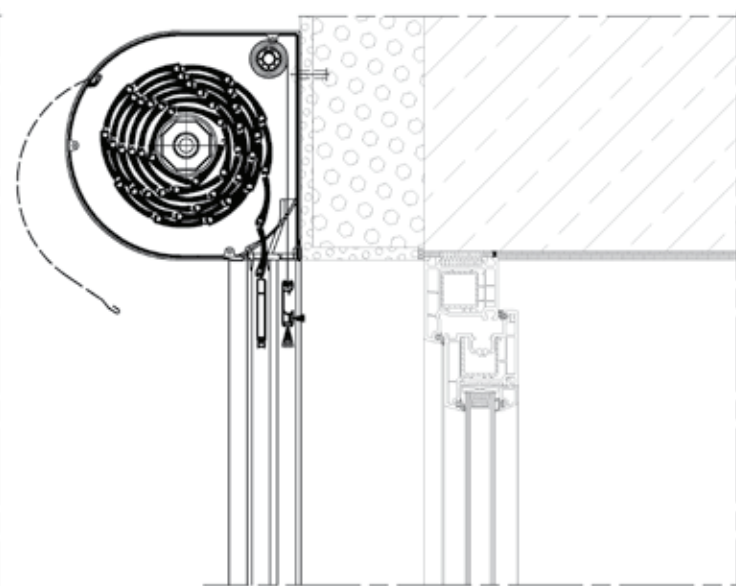


Roleta s moskytiérou - příklad montáže

SKO-P + MKT VARIANTA 1



SKO-P + MKT VARIANTA 2



## SYSTEM PODOMÍTKOVÝ

# SP i SP-E

SYSTEMY ROLET  
(NAVÍJECÍ ŽALUZIE)



### Funkčnost

Podomítkový systém SP a SP-E je určen k použití v novostavbách. Použití systému ve stávajících objektech předpokládá provedení nutných změn překlada. Rolety systému SP a SP-E se díky své konstrukci stávají integrální částí vzhledu budovy. Ostatní prvky, tzn. revizní kryt a vodící lišty mohou být barevně sladěny s barvou oken. Navrhovaný systém dovoluje použití optimálních řešení architektům a projektantům.

### Konstrukce

Roletové profily jsou především profily vyplněné pěnou, vyrobené z vysoce kvalitního hliníkového plechu, které mají dvouvrstvé lakové povlaky v systému PU/PA. Tento povlak se vyznačuje zvýšenou odolností vůči otěru a působení atmosférických vlivů. Díky výplňové pěně se profily vyznačují dobrou tepelnou a zvukovou izolací. Zase extrudované roletové profily se vyznačují značnou trvanlivostí a pevností a také možností získání libovolné barvy z palety RAL. Kromě toho jsou v nabídce dostupné umělohmotné profily, které jsou vyrobeny z velmi trvanlivého materiálu, díky čemuž si zachovávají tvar a vzhled po dlouhá léta. Roletová schránka zabudovaná pod nadpraží tvoří společně s fasádou budovy nedílnou součást. Čelo schránky je zároveň podkladem pod libovolný dokončovací materiál, např. omítku, kabřinec atd.), díky čemuž

schránka zůstane nepostřehnutelným prvkem fasády. Prvky systémů SP a SP-E nezasahují do konstrukce okna, dveří a nadpraží a nenarušují tak energetickou bilanci budovy.

### Komfort obsluhy

Rolety můžeme ovládat buď ručně, nebo pomocí elektrického pohonu spojeného s dálkovým ovládním, které umožňuje komfortní obsluhu.

### Užitné přednosti

V podomítkovém systému nabízíme také sítku proti hmyzu, která v létě chrání vnitřek budovy před hmyzem při současném zachování přístupu světla a vzduchu. Kromě toho moderní konstrukce skříňky v systémech SP a SP-E dovoluje provádět údržbu a servis bez narušení soukromí obyvatel domů.

### Barevná paleta

Velký výběr ze standardní palety barev uspokojí potřeby i těch nejnáročnějších zákazníků. Barevné povlaky jsou provedeny práškovým lakováním, což zaručuje vysokou jakost a trvanlivost výrobku.

### Certifikáty

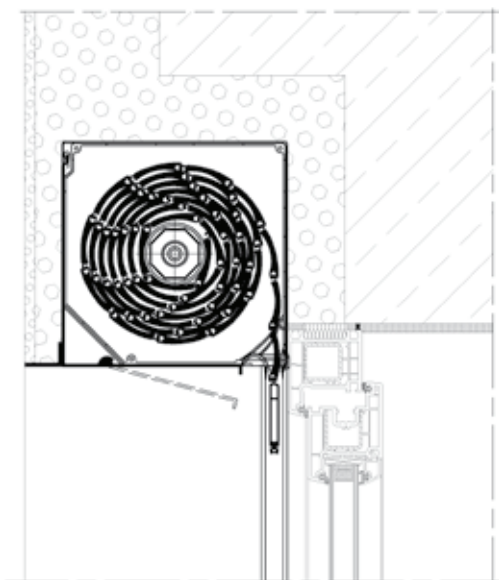
Navíjecí rolety systému SP a SP-E mají počáteční zkoušky typu, které byly provedeny akreditovanými laboratořemi a jsou zpřístupněné odběratelům systému. Kromě toho byly určeny takové hodnoty jako tepelný odpor, propustnost vzduchu nebo akustická izolace.

Vypínače  
tlačítkové a na klíč

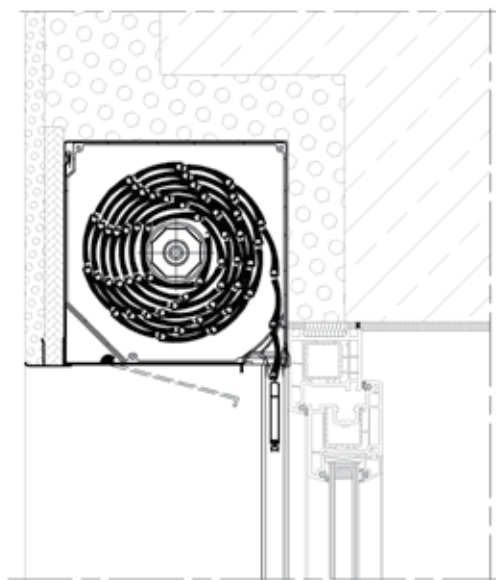


Roleta - příklad montáže

SP VARIANTA 1

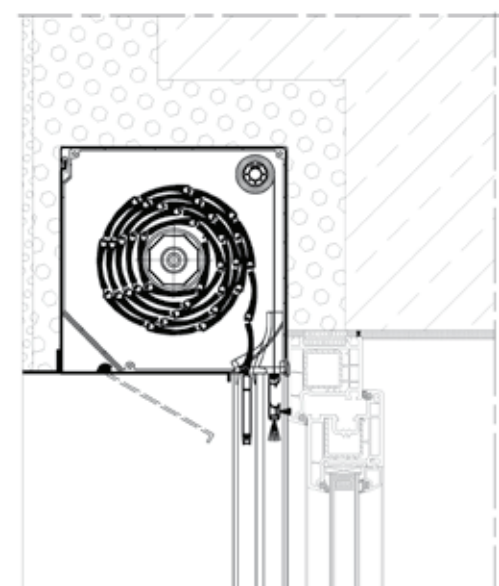


SP VARIANTA 2

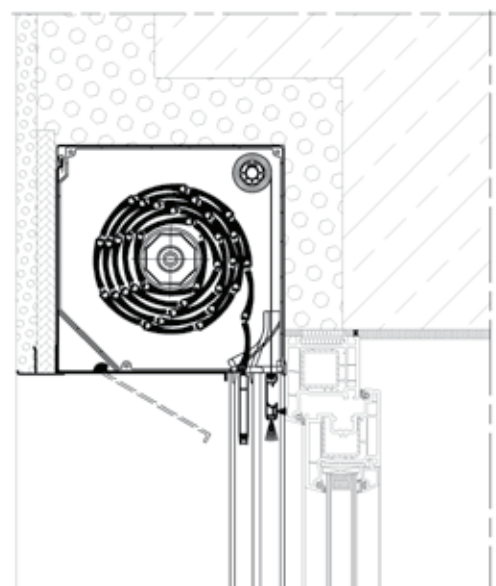


Roleta s moskytiérou - příklad montáže

SP + MKT VARIANTA 1



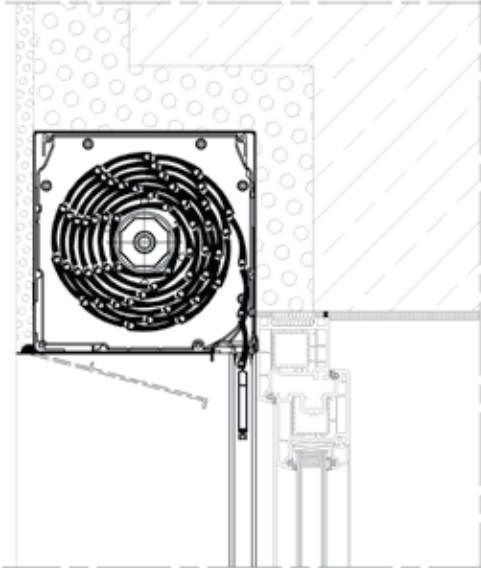
SP + MKT VARIANTA 2



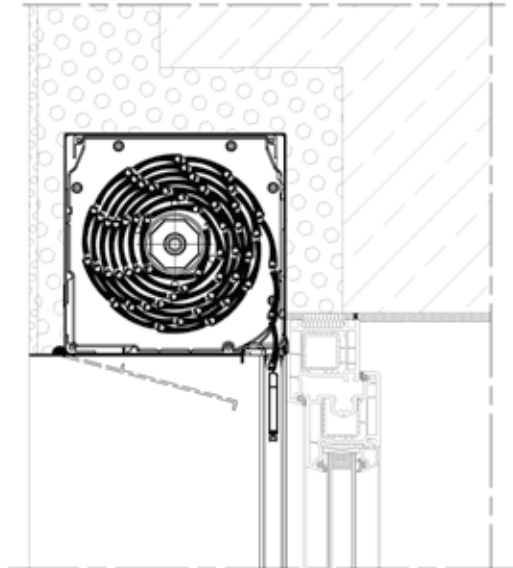


Roleta - příklad montáže

SP-E VARIANTA 1

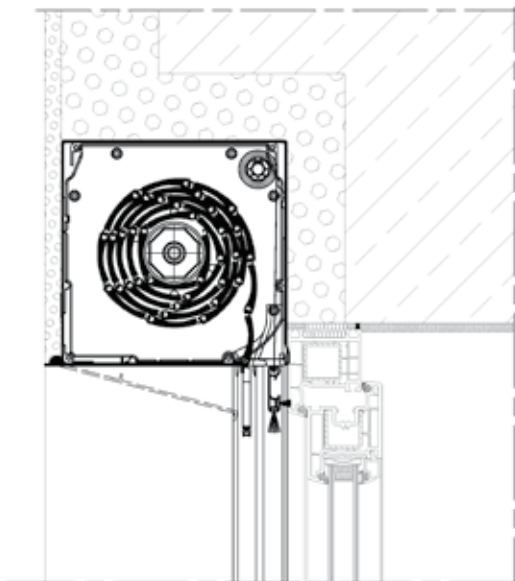


SP-E VARIANTA 2



Roleta s moskytiérou - příklad montáže

SP-E + MKT VARIANTA 1



SP-E + MKT VARIANTA 2

