

Nikkor

ED 300mm

f/2.8 IF

Nikon

使用説明書

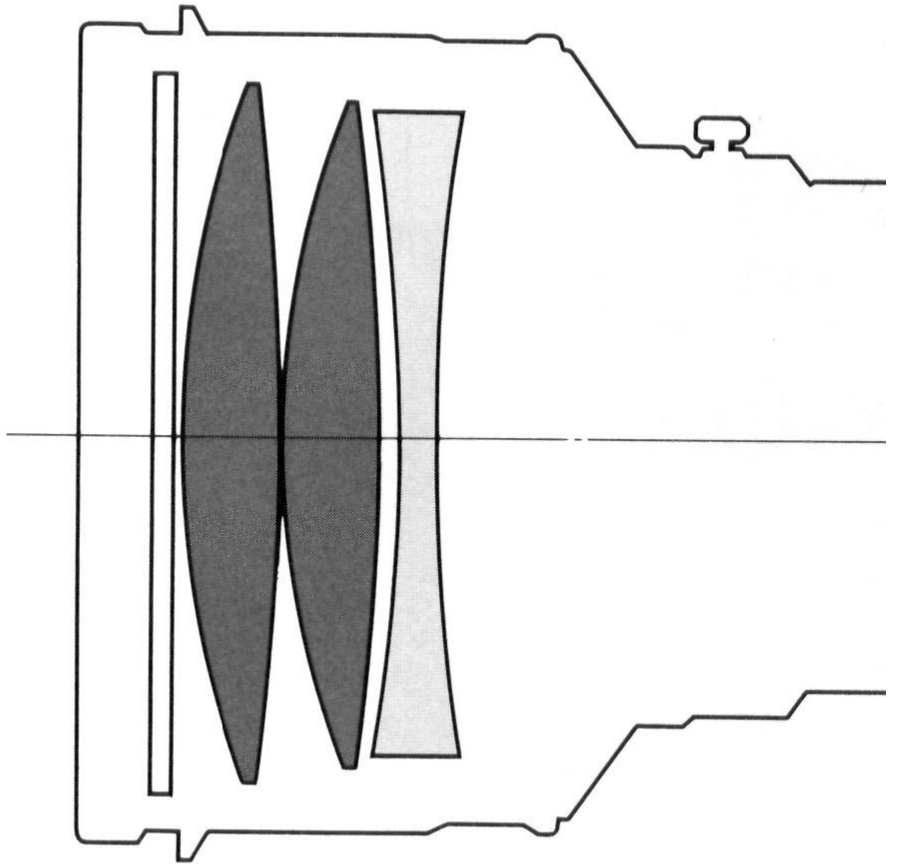
INSTRUCTION MANUAL

GEBRAUCHSANWEISUNG

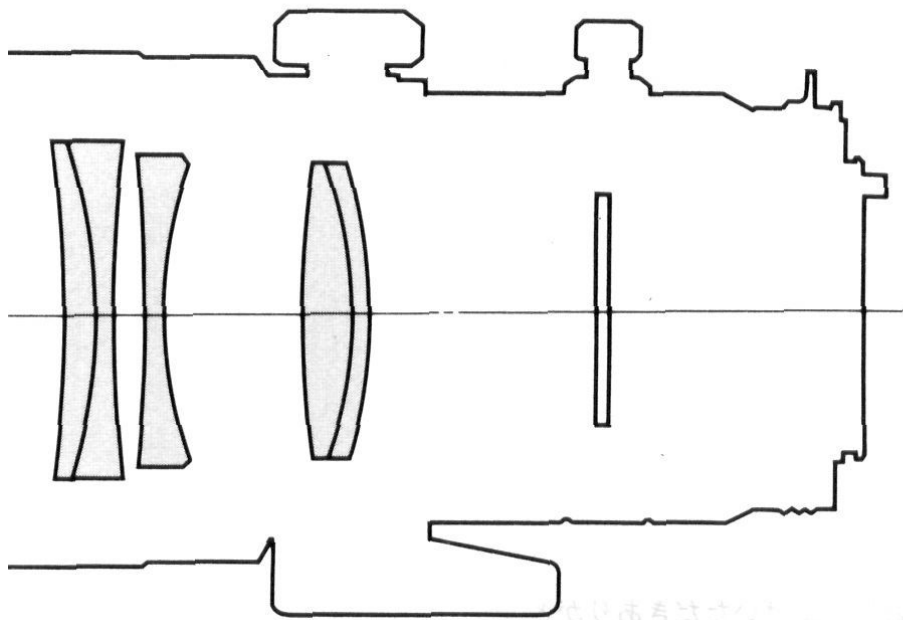
MODE D'EMPLOI

MANUAL DE INSTRUCCIONES

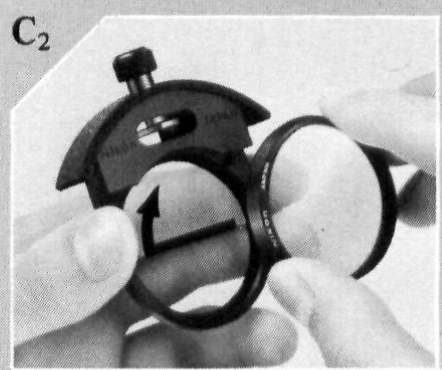
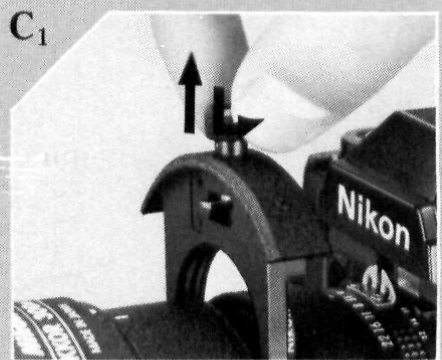
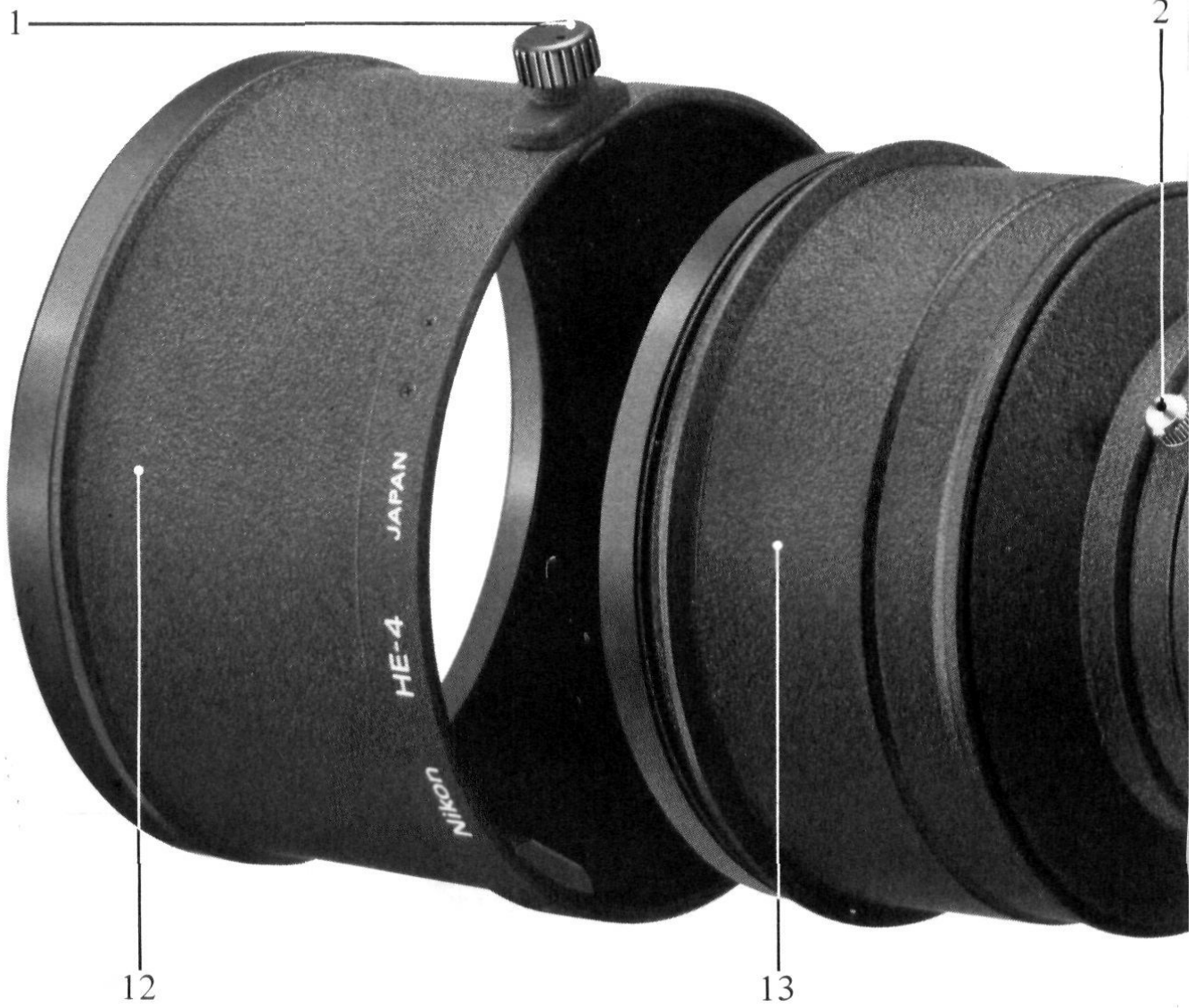
J
E
G
F
S

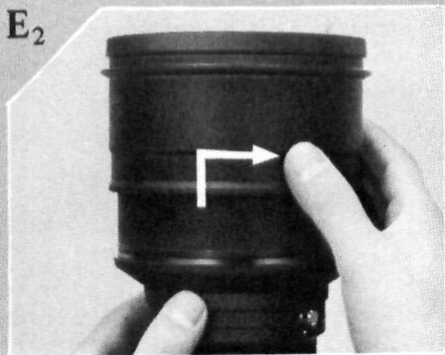
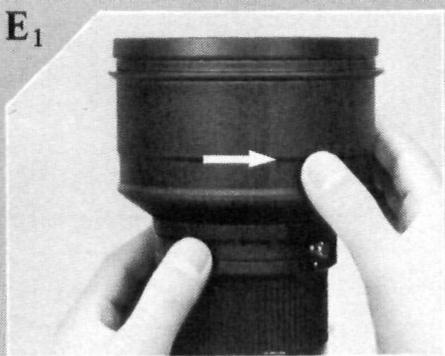
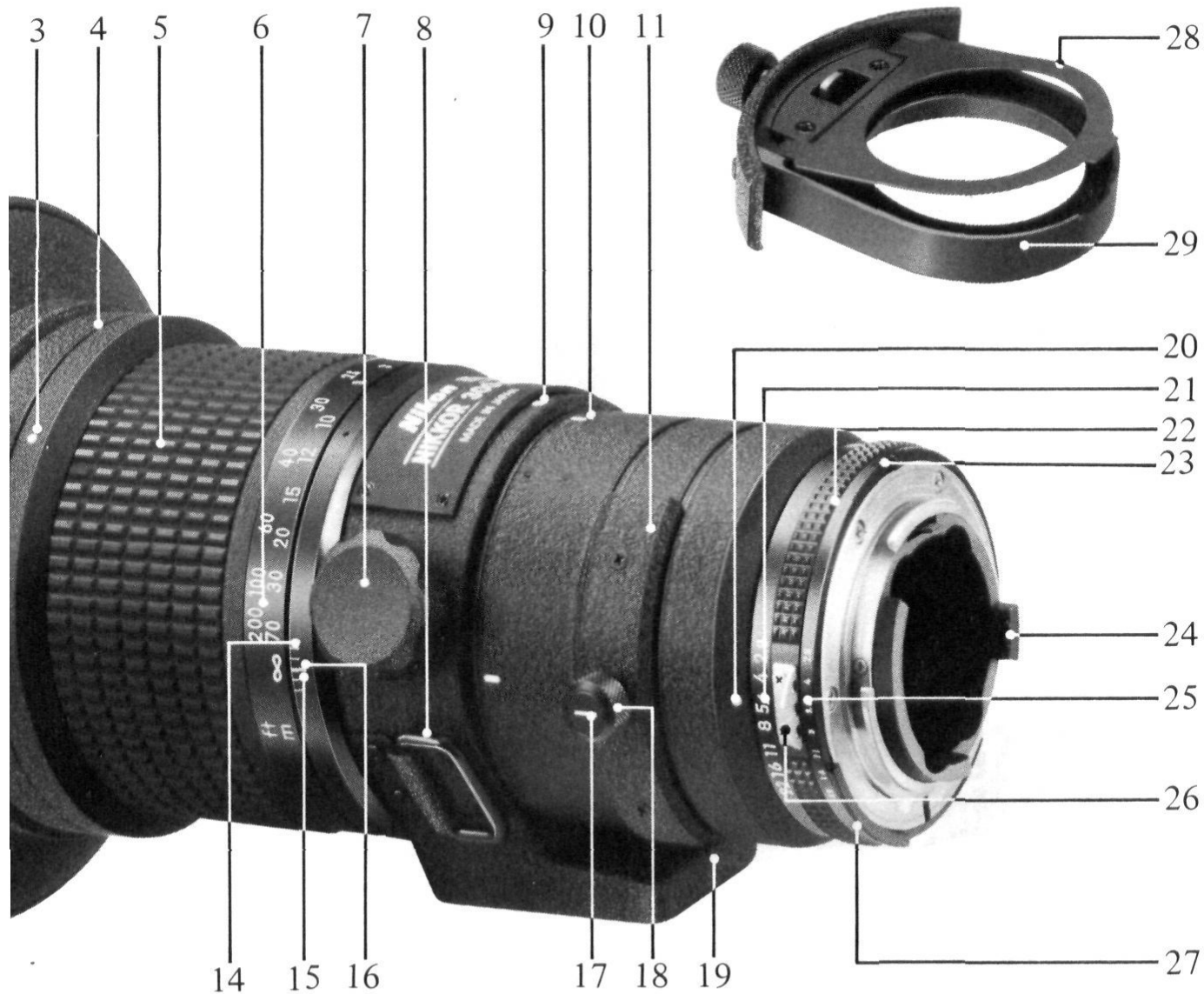


日本語	6
被写界深度表	31
	32 頁
English	12
DEPTH-OF-FIELD TABLE	Page 31
CLOSE-UP TABLE	Page 32
Deutsch	Seite 16
SCHÄRFENTIEFENTABELLE	Seite 31
NAHAUFNAHME-TABELLE	Seite 32
Français	Page 21
TABLE DE PROFONDEUR DE CHAMP	Page 31
TABLE DE PHOTOMACROGRAPHIE	Page 32
Español	Página 26
TABLA DE PROFUNDIDAD DE CAMPO	Página 31
TABLA DE ACERCAMIENTO	Página 32



- EDレンズ
- ED Glass elements
- ED-Glas
- Verre ED
- Elementos de cristal ED





各部の名称

1. クランプノブ
2. クリックセットノブ
3. クリックストップ指標
4. クリックセットリング
5. 距離リング
6. 距離目盛
7. 三脚座止めネジ
8. 負革アイレット
9. 三脚座取り付け指標セットマーク
10. 三脚座取り付け指標
11. 組み込み式フィルターホルダー
12. エクステンションフード
13. 内蔵フード
14. 被写界深度目盛
15. 赤外補正マーク
16. 距離指標
17. 組み込み式フィルターホルダー着脱指標
18. 組み込み式フィルターホルダーつまみ
19. 組み込み式回転三脚座
20. 絞り指標
21. 絞り目盛
22. 絞りリング
23. EE連動ガイド (DS-12付F2ASカメラ用)
24. 開放F値連動ガイド
25. ファインダー内表示用絞り目盛
26. 露出計連動爪
27. 露出計連動ガイド
28. ゼラチンフィルターホルダー押え板
29. ゼラチンフィルターホルダー

はじめに

このたびは、ニッコールレンズをお買い上げいただきありがとうございます。

このレンズは、ニコンFマウントのカメラボディに装着することができます。また、TTL露出計 (F-401カメラを除く) と連動して開放測光が行えます。

レンズ構成は6群8枚で、F2.8と明るい高性能な望遠レンズです。

ED硝子を採用していますので、色収差がきわめて小さく、他の収差も非常に良く補正されており、開放絞りからコントラストの高い鮮明な画像が得られます。さらに、ニコン独自の多層膜コーティングを採用していますのでゴーストやフレアーが少なく、自然な色再現をするよう配慮されています。また、ニコン内焦方式を採用しているため、ピント合わせの際の保持バランスが良いなど操作性にも優れています。

F2.8と非常に明るいレンズですので、比較的暗い屋内撮影や速いシャッタースピードを要求されるスポーツ、舞台撮影などには、十分な威力を発揮でき、さらに、テレコンバーターTC-20IS・TC-30IS (別売り) を装着すれば、600mmF5.6のレンズとしてもご使用になれます。

この他に、任意の撮影距離1ヶ所にクリックストップを設けられる距離リング、内蔵ねじ込み式フード、付属のエクステンションフードHE-4、先端のレンズを保護する組み込み保護ガラスの使用など、便利さも十分考慮されています。なお、このレンズを寒い所や暑い所で使用する場合、温度変化により焦点位置がわずかにずれることがあります。そのため距離リングには∞位置を越えて回転する余裕が設けてあります。

カメラボディへの取り付け A

レンズの絞り指標とカメラボディのレンズ着脱指標を合わせ、カメラボディを時計方向 (正面から見て) へ止まるまで回します。取りはずすときは、カメラボディのレンズ着脱ボタンを押しながらカメラボディを反時計方向へ回します。

- AI方式で露出計レバーがハネ上げ式のカメラボディにこのレンズを取り付ける場合は、カメラボディの露出計連動レバーが正しい位置にあるか確認して取り付けてください。また、従来のTTL露出計付きカメラボディに取り付ける場合は、露出計と連動させるために必ず開放F値のセットを行ってください。(いずれの場合も詳細はカメラボディの使用説明書をご参照ください。)
- このレンズとF-40Iカメラとの組み合わせでは、カメラの露出計は使用できません。(表示も出ません。)

距離リングのクリックのセット方法 B

次の手順で行ってください。

- ①クリックセツトリングのセツトノブをゆるめる。
- ②クリックセツトリングを回してクリックに落とし込む。
- ③そのままの状態距離リングを回し、希望の撮影距離にセツトする。
- ④クリックセツトノブを締める。

また、セツトノブをゆるめれば、クリックは解除されます。

被写界深度

被写界深度目盛は、絞り目盛の色と対応した色直線として鏡胴上に記されています。まず、構図を決めて被写体にピントを合わせておきます。つぎに、そのときセツトされている絞り目盛と同色の2本の直線の示す距離を読み取れば、そのときの被写界深度がわかります。また、カメラの絞り込みボタンを押して、ファインダー内で被写界深度を確認することもできます。

赤外線撮影

赤外線撮影の場合には、ピントの合った面が、可視光線下でのそれよりもほんの少し遠方になります。このピントのずれを補正するため、赤外補正指標が赤色の点で記されています。まず、ファインダーをのぞいてピント合わせを行い、そのときに距離指標で読み取った撮影距離を、赤外補正指標まで移動させて撮影します。

フィルターの交換 C₁・C₂・C₃

フィルターは、フィルターホルダーに39mmねじ込み式フィルターをねじ込んで、レンズ鏡筒の後部に差し込んで使用します。このレンズにはUVフィルター(L37C)が1枚付属しています。フィルター交換に際しては、フィルターホルダーつまみを押したまま、指標の線がフィルターと平行になるよう90°反時計方向に回してフィルターを引き抜いてから、フィルターを交換します。

フィルターホルダーを差し込むときは、引き抜くときと逆の操作を行ってください。

※フィルターを装着しないで使用しますと、ピント面がずれますので、フィルターは必ず装着してご使用ください。

ゼラチンフィルターの使い方 D

付属のゼラチンフィルターホルダーのフィルター押さえ板を押して開き、40mmφに切り抜いたゼラチンフィルターをはさみます。このとき、ゼラチンフィルターが平面で、キズや汚れのない事を確認してください。なお、レンズへの取り付け、取りはずしは、フィルターホルダーの場合と同様に行ってください。

内蔵ねじ込み式フードの使い方 E₁・E₂

内蔵されているねじ込み式フードは、レンズに向かって反時計方向に回して、引き出します。引き出した後、さらに約半回転しますと固定されます。

エクステンションフードHE-4の装着方法 F

このレンズには、ねじ込み式のフードが内蔵されていますが、撮影条件等によりさらにフードが必要な場合は、エクステンションフードHE-4をご使用ください。

エクステンションフードHE-4を装着する際には、エクステンションフードの側面についている着脱ねじをゆるめ、静かに、内蔵フードの上にかぶせます。斜めにエクステンションフードがかぶさっていないか確認して着脱ねじをしっかりと締めます。

なおエクステンションフードを使用しないときは、内蔵ねじ込み式フードの上に逆向きにして収納することも可能です。

この場合もエクステンションフード使用時と同様の方法で取り付け、取りはずしを行ってください。

このレンズとファインダースクリーンとの組み合わせ

カメラ \ スクリーン	A/L	B	C	D	E	G1	G2	G3	G4	H1	H2	H3	H4	J	K/P	M	R	T	U
F3	◎	◎	○	○	◎			○	○		○	◎	○	◎	◎		◎	◎	◎
F2	◎	◎	○	○	◎			○ (+1/2)	○ (+1/2)		○	◎	○	◎	◎		◎		

■ ㊦テレコンバーターTC-14ASを装着した場合*

カメラ \ スクリーン	A/L	B	C	D	E	G1	G2	G3	G4	H1	H2	H3	H4	J	K/P	M	R	T	U
F3	◎	◎	○	○	◎									◎	◎		◎	◎	◎
F2	◎	◎	○	○	◎									◎	◎		◎		

■ ㊦テレコンバーターTC-14またはTC-14BSを装着した場合

カメラ \ スクリーン	A/L	B	C	D	E	G1	G2	G3	G4	H1	H2	H3	H4	J	K/P	M	R	T	U
F3	◎	◎	○	○	◎			○				○		◎	◎		◎	◎	◎
F2	◎	◎	○	○	◎			○				○		◎	◎		◎		

■ ㊦テレコンバーターTC-200または、TC-201Sを装着した場合*

カメラ \ スクリーン	A/L	B	C	D	E	G1	G2	G3	G4	H1	H2	H3	H4	J	K/P	M	R	T	U
F3	●	◎	○	○	◎			○				○		◎	●		◎	●	◎
F2	●	◎	○	○	◎			○				○		◎	●		◎		

■ ㊦テレコンバーターTC-300またはTC-301Sを装着した場合

カメラ \ スクリーン	A/L	B	C	D	E	G1	G2	G3	G4	H1	H2	H3	H4	J	K/P	M	R	T	U
F3	●	◎	○	○	◎				○				○	◎	●		◎	●	◎
F2	●	◎	○	○	◎				○				○	◎	●		◎		

*使用可能ですが、若干ケラレを生じることがあります。

■構図の決定やピント合わせの目的には

◎：好適です。

●：スプリット、マイクロプリズムでは、ピント合わせができません。

○：視野の一部が多少見にくくなりますが使用できます。

■：測光はできませんが、ピントは合わせられます。

()：()内の数値の露出補正が必要です。

空欄のところは使用不適當です。

F3、F2シリーズ以外のAIカメラボディをご使用の場合は、上表中F3欄の該当する組み合わせを参照してください（K2、B2、E2スクリーンはそれぞれK、B、Eスクリーンの欄をご覧ください。）

性 能

焦点距離	300mm	ピント合わせ	ニコン内焦方式採用
最大口径比	1:2.8	三脚座	360°回転式
レンズ構成	6群8枚（レンズ先端に保護ガラス1枚内蔵）	フード	内蔵ねじ込み式
画角	8°10'	フィルター	39mmφねじ込み式フィルター使用（後部差し込み方式）
距離目盛	∞～3m、10ft		専用ゼラチンフィルターホルダー付属
赤外補正指標	付記	マウント	ニコンFマウント
絞り目盛	2.8～22	大きさ	約132mm（最大径）×255mm（長さ：バヨネット基準面からレンズ先端まで）、全長約263mm
	ファインダー内表示用目盛併記	重 量	約2,400g
絞り方式	自動絞り		
測光方式	開放測光		

アクセサリ

付 属	別 売 り
合成皮革製かぶせ式前キャップ	39mmφねじ込み式フィルター
裏ぶた LF-1	▲ テレコンバーター TC-14AS
エクステンションフードHE-4	▲ テレコンバーター TC-14BS
39mmφねじ込み式フィルターL37C	▲ テレコンバーター TC-20IS
専用ゼラチンフィルターホルダー	▲ テレコンバーター TC-30IS
トランクケースCT-302	

レンズ取り扱い上のご注意

- レンズの清掃は、むやみに拭かないで、ホコリを拭う程度にしてください。万一指紋や汗がついたときは、柔らかい清潔な木綿のふきんに無水アルコール（エタノール）を少量湿らせ、中心から外側へ渦巻状に、拭きムラ、拭き残りのないように注意しながら軽く拭きます。エーテルを使用しますと、多層膜コーティングを施したレンズの場合、表面にクモリの発生するおそれがあります。もしクモリが発生した場合には、無水アルコールを浸み込ませた木綿ふきんで拭き直してください。

- レンズ後部からスプレー式ブローを噴射させると、絞り羽根を破損することがあります。やむを得ず使用する場合は、絞りを開放(最も数値の小さい)絞りにし、距離も十分とるようにしてください。
- レンズ表面に、汚れや傷をつけないよう、ご注意ください。レンズの保護には、レンズフードも役に立ちます。
- レンズをご使用にならないときは、必ずレンズキャップをしておいてください。

EDレンズについて

常にレンズ性能の向上を目指して努力を続けてきたニコンが、独自に研究・開発した新種硝子(ED硝子)を使用し、高性能な望遠レンズとして完成させたのが、ニッコールEDレンズです。

ED硝子とは、Extra-low Dispersion(特殊低分散)硝子の略称で、低屈折率、低分散でしかも異常部分分散性を持った光学硝子のことです。

このED硝子は古くから用いられている螢石などの結晶材料とよく似た光学特性を持ち、色収差の高度な補正が可能で結像性能を大きく向上させます。さらに、結晶材料にくらべ硬く、傷つきにくいいため、レンズ構成に制約を受けることがなく、合理的な設計ができます。また、温度変化によるレンズの膨張や屈折率の変化が少なく、したがって温度変化によるピント位置のズレも少なくてすみます。一般のレンズは2つの波長について共通の焦点をもつよう設計されていますが他の波長の光線は焦点の前後にズレます。このズレの量を2次スペクトルと呼びますが、この量は焦点距離に比例して大きくなります。

EDシリーズのレンズでは、レンズ前群にED硝子を用いることにより、従来、光学硝子では不可能とされていた2次スペクトルの除去に成功しました。このため、色収差が非常によく補正されており、開放絞りからコントラストのよい鮮明な描写力を示します。なお、EDシリーズの中で、赤外補正目盛指標のないレンズがありますが、これは可視域から赤外までの光について超色消しが成し遂げられているからです。一方、この色消しを可視域にとどめておくならば、その分だけ望遠比を小さくすることができます。このようなレンズでは、厳密を期するため、赤外の補正目盛が残してあります。

NOMENCLATURE

1. Lens hood screw
2. Preset-focus ring lock screw
3. Preset-focus ring alignment index
4. Preset-focus ring
5. Focusing ring
6. Distance scale
7. Tripod collar lock screw
8. Shoulder strap eyelets
9. Tripod collar alignment index
10. Tripod collar alignment scale (four marks)
11. Glass filter holder
12. Extension lens hood HE-4
13. Built-in lens hood
14. Depth-of-field indicators
15. Infrared compensation index
16. Distance index
17. Filter holder mounting index
18. Filter holder knob
19. Built-in rotating tripod collar
20. Aperture index
21. Aperture scale
22. Aperture ring
23. EE servo coupling post
24. Aperture indexing post
25. Aperture-direct-readout scale
26. Meter coupling shoe
27. Meter coupling ridge
28. Gelatine filter holder plate
29. Gelatine filter holder

Thank you for your kind patronage of Nikon.

Before using your new lens, read the following carefully so you get the most out of your lens now and for years to come.

MOUNTING THE LENS A

To mount, position the lens in the camera's bayonet mount, lining up the aperture index on the lens with the lens mounting index on the camera. Twist the camera body *clockwise until it clicks into place*.

To remove, press the lens release button on the camera and turn the camera body counterclockwise. For details, refer to the camera's instruction manual.

Note: When the lens is used with the Nikon F-401/N4004*, the camera meter coupling function does not operate and the exposure indicator LEDs do not appear.

*The Nikon N4004 is sold exclusively in the U.S.A.

FOCUSING

Turn the focusing ring until the image in the viewfinder appears sharp and crisp. The effective focal length may vary in extreme heat or cold. To compensate for this, turn the lens focusing ring slightly beyond the ∞ (infinity) position.

Preset Focusing B

When you want to refocus rapidly to a specific object distance, preset the focused distance.

1. Loosen the preset-focus ring lock screw and turn the ring in either direction until it clicks.
2. Turn the focusing ring to set the desired distance.
3. Tighten the preset-focus ring lock screw.

DEPTH OF FIELD

Depth of field can be checked with the color-coded depth-of-field indicators engraved on the lens barrel.

If your camera has a depth-of-field preview function, it is possible to check the depth of field in the viewfinder. (For details, see camera instruction manual.)

Depth of field can also be checked by referring to the table on page 31.

INFRARED PHOTOGRAPHY

In infrared photography, it is necessary to make the following adjustments to the focused distance.

1. Focus subject.
2. Reset the focusing ring to align the focused distance with the infrared focusing index.
4. Attach the appropriate filter, such as R60, etc., and take the shot.

USING FILTERS

Always use a filter with the lens. The slip-in *glass filter* holder comes mounted with a Nikon L37C filter. A slip-in *gelatine filter* holder is also supplied with the lens.

Replacing Glass Filters C₁ • C₂ • C₃

1. Press down on the glass filter holder knob, and turn counterclockwise until the white line on the knob is at a right angle to the axis of the lens.
2. Pull the holder out.
3. Unscrew the mounted filter and replace with the filter you want to use.
4. Put the holder back, push down on the knob, and turn clockwise to lock.

Using Gelatine Filter D

1. Cut the gelatine filter into a circle of approx. 40mm (1.6 in.) in diameter.
2. Open the gelatine filter holder plate by pushing on the latch and lifting up.
3. Insert the gelatine filter into the holder and close the plate. Make sure the filter is unscratched and free from dust and take care that it stays flat.
4. Remove the glass filter holder from the lens and insert the gelatine filter holder.

USING LENS HOODS

When shooting in bright sunlight, use the lens hoods to prevent stray light from entering your lens.

To Use Built-In Lens Hood E₁ • E₂

1. Turn the hood clockwise and pull out as far as it goes.
2. Secure in place by continuing to turn until it locks.

To Attach Extention Lens Hood HE-4 F

1. Loosen the lock screw on the HE-4.
2. Slip the HE-4 onto the front of the built-in hood.
3. Tighten the locking screw.

RECOMMENDED FOCUSING SCREENS

Various interchangeable focusing screens are available for F3- and F2-series cameras to suit any type of lens or picture-taking situation. Those which are recommended for use with your lens are listed below. For screens used with Nikon cameras other than F3- and F2-series cameras (e.g., Nikon FA, FE2, FM2 and FE), refer to the column for F3-series cameras. For the K2, B2 and E2 focusing screens, refer to the columns on the K, B and E screens, respectively. For details, also refer to the specific focusing screen's instruction sheet.

Camera \ Screen	A/L	B	C	D	E	G1	G2	G3	G4	H1	H2	H3	H4	J	K/P	M	R	T	U
F3	⊙	⊙	○	○	⊙			○	○		○	⊙	○	⊙	⊙		⊙	⊙	⊙
F2	⊙	⊙	○	○	⊙			○ (+1/2)	○ (+1/2)		○	⊙	○	⊙	⊙		⊙		

- When the Teleconverter TC-14A is attached to this lens, use the following table*:

Camera \ Screen	A/L	B	C	D	E	G1	G2	G3	G4	H1	H2	H3	H4	J	K/P	M	R	T	U
F3	⊙	⊙	○	○	⊙									⊙	⊙		⊙	⊙	⊙
F2	⊙	⊙	○	○	⊙									⊙	⊙		⊙		

- When the Teleconverter TC-14B or TC-14 is attached to this lens, use the following table:

Camera \ Screen	A/L	B	C	D	E	G1	G2	G3	G4	H1	H2	H3	H4	J	K/P	M	R	T	U
F3	⊙	⊙	○	○	⊙			○				○		⊙	⊙		⊙	⊙	⊙
F2	⊙	⊙	○	○	⊙			○				○		⊙	⊙		⊙		

- When the Teleconverter TC-201 or TC-200 is attached to this lens, use the following table*:

Camera \ Screen	A/L	B	C	D	E	G1	G2	G3	G4	H1	H2	H3	H4	J	K/P	M	R	T	U
F3	●	⊙	○	○	⊙			○				○		⊙	●		⊙	●	⊙
F2	●	⊙	○	○	⊙			○				○		⊙	●		⊙		

- When the Teleconverter TC-301 or TC-300 is attached to this lens, use the following table:

Camera \ Screen	A/L	B	C	D	E	G1	G2	G3	G4	H1	H2	H3	H4	J	K/P	M	R	T	U
F3	●	⊙	○	○	⊙			○					○	⊙	●		⊙	●	⊙
F2	●	⊙	○	○	⊙			○					○	⊙	●		⊙		

* Usable, but vignetting or other image deterioration may occur.

⊙ = Excellent focusing

● = Acceptable focusing

The split-image rangefinder, microprism or crosshair area is dim. Focus on the surrounding matte area.

○ = Acceptable focusing

Slight vignetting or moire phenomenon affects the screen image. But the image on film shows no trace of this.

■ = Exposure measurement not possible

Lens/screen combination permits only focusing operation.

() = Indicates degree of exposure compensation

Blank means not usable.

SPECIFICATIONS

Focal length: 300mm

Maximum aperture: f/2.8

Lens construction: 8 elements in 6 groups (plus dustproof glass plate built into front)

Picture angle: 8° 10'

Distance scale: Graduated in meters and feet from 3m (10 ft) to infinity (∞)

Aperture scale: f/2.8 ~ f/22 on both standard and aperture-direct-readout scales

Diaphragm: Fully automatic

Exposure measurement: Via full-aperture method; meter coupling ridge provided for AI cameras and meter coupling shoe for non-AI cameras

Focusing: Nikon Internal Focusing (IF) system

Infrared focusing index: Provided

Tripod mounting: Built-in tripod mounting collar rotatable through 360°

Lens hood: Built-in Telescopic screw-out type

Extension lens hood: Provided

Filters: Slip-in type glass filter holder accepts 39mm dia. screw-in filters; gelatine filter holder accepts gelatine filters

Mount: Nikon bayonet mount

Dimensions: Approx. 132mm dia. x 255mm extension from flange; approx. 263mm long (overall)

Weight: Approx. 2400g

Accessories

Slip-on leatherette front lens cap	39mm screw-in filters
Rear lens cap LF-1	Teleconverter TC-14A
Extension lens hood HE-4	Teleconverter TC-14B
Built-in 39mm screw-in filter L37C	Teleconverter TC-201
Gelatine slip-in filter holder	Teleconverter TC-301
Heavy-duty case CT-302	

LENS CARE

- Although you should always keep the lens surfaces clean, rough cleaning must be avoided. Wipe with a soft, clean cotton cloth moistened with alcohol to remove grease or fingerprints from the lens surfaces.
If you use ether in cleaning the lens, a smudge sometimes appears on the surface of a multi-coated lens. If this happens, wipe it again with a cotton cloth moistened with alcohol.
- Take care in cleaning the rear part of the lens with a spray-gun type blower, because its strong stream of air may damage the lens diaphragm blades. To avoid damage, set the lens at full aperture and use the blower far enough away.
- Always protect the lens surface from dirt or damage. The lens hood also helps to protect the lens.
- Keep the lens cap in place whenever the lens is not in use.

ABOUT THE NIKKOR ED SERIES

Correction of chromatic aberration in camera lenses has been limited, for the most part, to the use of techniques which bring two wavelengths of light, normally blue and red, to a common focus. Although known as "achromatic," lenses employing these designs exhibit a certain amount of undesirable residual dispersion (called the "secondary spectrum") which limits image contrast and sharpness, particularly at full aperture. Telephoto lenses are most prone to the ill effects of chromatic aberration, since secondary spectrum increases with focal length.

The Nikkor ED series consists of telephoto and super-telephoto lenses fitted with elements made of a Nippon Kogaku-developed special optical glass called "Extra-low Dispersion" (ED) glass. Although the optical characteristics of this new glass are similar to those of calcium-fluorite crystal, ED glass possesses a more constant refractive index over a wide range of temperatures and will, therefore, cause less of a focus shift. Also, ED glass is much harder and more resistant to scratches, enabling its use for front and rear lens elements to obtain optimum correction of chromatic aberration over the widest possible wavelength range. Some lenses within the ED series have been so fully corrected that image sharpness extends uniformly to the infrared region; for these lenses, corrective refocusing for infrared exposure is unnecessary. The remaining lenses, such as this Nikkor 300mm f/2.8 IF-ED, have been built exceptionally compact due to the use of ED glass elements; for these lenses, however, corrective refocusing for infrared photography is necessary. Regardless of which type, ED-series lenses offer exceptional sharpness and full contrast for the most precise photography under the widest conditions.

NOMENKLATUR

- | | |
|---|--|
| 1. Schraube der Erweiterungsblende | 15. Infrarot-Kompensationsindex |
| 2. Feststellschraube für den Vorfokussiererring | 16. Entfernungsskala |
| 3. Indizes für vorkokussiererring | 17. Montierindex für das Filter-Einschubfach |
| 4. Vorkokussiererring | 18. Knopf für das Filter-Einschubfach |
| 5. Entfernungseinstellung | 19. Eingebauter Stativanschluß |
| 6. Entfernungsskala | 20. Blendenindex |
| 7. Feststellschraube des Stativanschlusses | 21. Blendenskala |
| 8. Ösen für den Schulterriemen | 22. Blendenring |
| 9. Positionierindex des Stativanschlusses | 23. Kupplungsstift für automatische Blendensteuerung |
| 10. Einstellungsskala (vier Markierungen) des Stativanschlusses | 24. Anschlag für Blendenkupplung |
| 11. Filter-Einschubfach | 25. Skala für Blendendirekteinspiegelung |
| 12. Erweiterung der Gegenlichtblende HE-4 | 26. Blendenmitnehmer |
| 13. Eingebaute Objektivkappe | 27. Steuerkurve |
| 14. Schärfentiepen-Indikatoren | 28. Halteplatte für Gelatinefilter |
| | 29. Gelatinefilter-Einschubfach |

Vielen Dank für Ihr Vertrauen zu Nikon.

Bevor Sie Ihr neues Objektiv verwenden, lesen Sie die folgenden Zeilen bitte aufmerksam durch, damit Ihnen Ihr neues Objektiv gute Dienste leisten wird — viele Jahre lang.

ANBRINGEN DES OBJEKTIVS A

Setzen Sie das Objektiv so in das Kamerabajonett ein, daß der Blendenindex am Objektiv und der Objektivindex am Kameragehäuse miteinander ausgerichtet sind. Drehen Sie dann das Kameragehäuse im Uhrzeigersinn, bis es hörbar einrastet.

Zur Trennung von Objektiv und Kameragehäuse den Entriegelungsknopf an der Kamera drücken und das Kameragehäuse gleichzeitig im Gegenuhrzeigersinn drehen. Für weitere Einzelheiten vergleichen Sie bitte die Hinweise in der Gebrauchsanweisung der Kamera.

Achtung: Wenn das Objektiv an eine Nikon F-401 angesetzt wird, ist die Steuerkurve zur automatischen Eingabe der Lichtstärke unwirksam und die Belichtungs-LEDs im Sucher der Kamera leuchten nicht auf.

SCHÄRFENEINSTELLUNG

Drehen Sie den Entfernungseinstellung bis Sie im Sucher ein scharfes und klares Bild erhalten. In großer Hitze oder Kälte kann sich die effektive Brennweite verändern. Um das zu kompensieren, können Sie den Entfernungseinstellung ein wenig über die Stellung Unendlich (∞) hinaus verdrehen.

Vorfokussierung B

Zum schnellen Zurückfahren auf eine bestimmte Entfernung, ohne das Objektiv absetzen zu müssen, können Sie diese Entfernung vorkokussieren.

1. Lösen Sie die Feststellschraube am Vorkokussiererring und drehen Sie diesen Ring nach links oder rechts, bis Sie ein hörbares Klicken vernehmen.
2. Stellen Sie nun mit dem Entfernungseinstellung die gewünschte Entfernung ein.
3. Ziehen Sie die Feststellschraube am Vorkokussiererring wieder an.

SCHÄRFENTIEFE

Sie können die Schärfentiefe anhand der farbigen Schärfentiefe-Indikatoren kontrollieren, die auf dem Objektivtubus eingezeichnet sind.

Wenn Ihre Kamera einen Schärfentiefe-Kontrollknopf besitzt, können Sie die Schärfentiefe auch im Sucher kontrollieren. (Siehe Gebrauchsanweisung der Kamera.)

Oder Sie können die Schärfentiefe aus der Tabelle auf Seite 31 ablesen.

INFRAROTFOTOGRAFIE

Bei Infrarotaufnahmen ergibt sich für die fokussierte Entfernung eine Fokusverschiebung, die wie folgt auszugleichen ist.

1. Fokussieren.
2. Die fokussierte Entfernung ablesen und den Entfernungseinstellring drehen, bis diese Entfernung dem Infrarot-Kompensationsindex gegenüberliegt.
4. Das entsprechende Filter einsetzen, z.B. R60 usw., und die Aufnahme machen.

DIE VERWENDUNG VON FILTERN

Verwenden Sie Ihr Objektiv stets mit einem Filter. Das Filter-Einschubfach wird mit bereits eingesetztem Glasfilter Nikon L37C mitgeliefert. Ein Gelatinefilterhalter gehört ebenfalls zum mitgelieferten Zubehör.

Auswechseln von Glasfiltern C₁ • C₂ • C₃

1. Drücken Sie den Knopf am Glasfilterhalter und drehen Sie ihn im Gegenuhrzeigersinn, bis sein weißer Strich quer zur Objektivachse steht.
2. Ziehen Sie den Halter heraus.
3. Schrauben Sie das Filter heraus und setzen Sie ein neues Filter ein.
4. Schieben Sie den Halter wieder ein, drücken Sie den Knopf und drehen Sie ihn im Uhrzeigersinn.

Gelatinefilter D

1. Schneiden Sie sich ein Gelatinefilter von ca. 40mm Durchmesser zurecht.
2. Öffnen Sie die Platte des Gelatinefilterhalters, indem Sie dessen Klinke drücken und anheben.
3. Legen Sie das Gelatinefilter in den Halter und schließen Sie die Platte. Vergewissern Sie sich, daß das Filter keine Kratzer aufweist, staubfrei ist und plan liegt.
4. Entfernen Sie den Glasfilterhalter aus dem Objektiv und setzen Sie den Gelatinefilterhalter ein.

VERWENDUNG DER SONNENBLENDEN

Verwenden Sie bei Aufnahmen in grellem Sonnenlicht eine der beiden Sonnenblenden, um Streulichteinfall zu verhindern.

Eingebaute Sonnenblende E₁ • E₂

1. Drehen Sie die Sonnenblende im Uhrzeigersinn und ziehen Sie sie so weit wie möglich heraus.
2. Arretieren Sie die herausgezogene Sonnenblende, indem Sie sie noch weiter drehen.

Anbringen der Erweiterungsblende F

1. Lockern Sie die Klemmschraube der HE-4.
2. Setzen Sie die HE-4 vorne auf die eingebaute Sonnenblende auf.
3. Ziehen Sie die Klemmschraube wieder an.

EMPFOHLENE EINSTELLSCHEIBEN

Für die Kameras der Serie F3 und F2 stehen verschiedene auswechselbare Einstellscheiben passend für jede Aufnahmesituation zur Verfügung. Die zur Verwendung mit diesem Objektiv empfohlenen Einstellscheiben sind unten aufgelistet. Für Einstellscheiben für andere Nikon-Kameras als die der Serien F3 und F2 (z.B. die Nikon FA, FE2, FM2 und FE) siehe die Spalte für die Serie Nikon F3. Für die Einstellscheiben K2, B2 und E2 siehe die Spalten für die Scheiben K, B bzw. E. Siehe auch die Gebrauchsanleitung der jeweiligen Einstellscheibe.

Kamera \ Einstellscheibe	A/L	B	C	D	E	G1	G2	G3	G4	H1	H2	H3	H4	J	K/P	M	R	T	U
F3	⊙	⊙	○	○	⊙			○	○		○	⊙	○	⊙	⊙		⊙	⊙	⊙
F2	⊙	⊙	○	○	⊙			○ (+½)	○ (+½)		○	⊙	○	⊙	⊙		⊙		

■ Bei Befestigung des Telekonverter TC-14A am Objektiv die folgende Tabelle benutzen.*

Kamera \ Einstellscheibe	A/L	B	C	D	E	G1	G2	G3	G4	H1	H2	H3	H4	J	K/P	M	R	T	U
F3	⊙	⊙	○	○	⊙									⊙	⊙		⊙	⊙	⊙
F2	⊙	⊙	○	○	⊙									⊙	⊙		⊙		

■ Bei Befestigung des Telekonverter TC-14B oder TC-14 am Objektiv die folgende Tabelle benutzen.

Kamera \ Einstellscheibe	A/L	B	C	D	E	G1	G2	G3	G4	H1	H2	H3	H4	J	K/P	M	R	T	U
F3	⊙	⊙	○	○	⊙			○				○		⊙	⊙		⊙	⊙	⊙
F2	⊙	⊙	○	○	⊙			○				○		⊙	⊙		⊙		

■ Bei Befestigung des Telekonverter TC-201 oder TC-200 am Objektiv die folgende Tabelle benutzen.*

Kamera \ Einstellscheibe	A/L	B	C	D	E	G1	G2	G3	G4	H1	H2	H3	H4	J	K/P	M	R	T	U
F3	●	⊙	○	○	⊙			○				○		⊙	●		⊙	●	⊙
F2	●	⊙	○	○	⊙			○				○		⊙	●		⊙		

■ Bei Befestigung des Telekonverter TC-301 oder TC-300 am Objektiv die folgende Tabelle benutzen.

Kamera \ Einstellscheibe	A/L	B	C	D	E	G1	G2	G3	G4	H1	H2	H3	H4	J	K/P	M	R	T	U
F3	●	⊙	○	○	⊙			○				○		⊙	●		⊙	●	⊙
F2	●	⊙	○	○	⊙			○				○		⊙	●		⊙		

* Verwendbar, jedoch verschlechterte Abbildungsleistung oder Vignettierung möglich.

⊙ = Hervorragend geeignet

● = Ausreichende Fokussiermöglichkeit

Schnittbild-Indikator, Mikroprismen bzw. Fadenkreuz dunkeln ab. Fokussierung auf Mattscheiben-Umfeld.

○ = Brauchbare Scharfeinstellung

Leichte Vignettierung oder Moiré (im Falle von Mattscheiben mit Mikrospalzentrum) beeinträchtigen das Bildfeld. Dies hat aber keinen Einfluss auf den Film.

■ = Keine Belichtungsmessung möglich

Einstellscheiben/Objektiv-Kombination gestattet nur Fokussierung

() = Erforderliche Belichtungs-korrektur-Stufe.

Leeres Feld bedeutet unbrauchbar.

TECHNISCHE DATEN

Brennweite: 300mm

Maximale Blendenöffnung: f/2,8

Optische Konstruktion: 8 Linsen in 6 Gruppen (plus vorne angebrachte staubdichte Glasplatte)

Bildwinkel: 8° 10'

Entfernungsskala: Unterteilt in Meter und Fuß und zwar von 3m (10 Fuß) bis unendlich (∞)

Blendenskala: f/2,8 ~ f/22, sowohl auf der Standardskala als auch auf der Skala für direkte Ablesung

Blendenart: Vollautomatisch

Belichtungsmessung: Bei voll geöffneter Blende; Steuerkurve für den Belichtungsmesser ist für AI-Kameras vorgesehen und ein Blendenmitnehmer für andere Kameras

Schärfeziehen: Innenfocussierung nach dem Nikon IF System

Fokussierungsindex für Infrarot: Versorgt

Stativbefestigung: Eingebauter Einschraubkranz, der um 360° drehbar ist

Sonnenblende: Eingebauter, ausschraubbare Teleskopblende

Erweiterungsblende: Vorhanden

Filter: Glasfiltereinschubfächer für 39mm-Schraubfilter; Gelatinefilter-Einschubfach für Standard-Gelatinefilter

Anschluß: Nikon-Bajonettanschluß

Abmessungen: Ca. Durchm. 132mm x Länge bis Flansch 255mm; Länge über alles ca. 263mm

Gewicht: Ca. 2400g

Zubehör

Aufsteckbarer Kunstleder-Frontdeckel	Weitere einschraubbare 39mm Filter
Hinterer Objektivdeckel LF-1	Telekonverter TC-14A
Erweiterungsblende HE-4	Telekonverter TC-14B
Eingebauter 39mm Einschraubfilter L37C	Telekonverter TC-201
Halter für einschiebbare Gelatinefilter	Telekonverter TC-301
Massiver Holzkoffer CT-302	

OBJECTIVPFLEGE

- Wengleich die Linsenoberflächen des Objektivs immer sauber gehalten werden sollten, muß ein grobes Säubern vermieden werden. Reinigen Sie mit einem weichen, sauberen Baumwolltuch, das vorher mit Alkohol angefeuchtet wurde, um Fett oder Fingerabdrücke von der Glasoberfläche zu entfernen. Wenn Sie zum Reinigen des Objektivs Äther verwenden, erscheint manchmal ein Schmutzleck auf der Oberfläche eines multicoating-Objektivs. Wenn das einmal vorkommen sollte, noch einmal mit einem in Alkohol angefeuchteten Baumwolltuch abwischen.
- Bei der Reinigung des hinteren Teils des Objectivs mit einem Sprühdüsenbläser vorsichtig sein, weil der starke Luftstrom die Blendenlamellen beschädigen kann. Um eine Beschädigung zu vermeiden, die Blende ganz öffnen, und den Bläser in ausreichender Entfernung halten.

- Schützen Sie die Linsenoberflächen stets vor Schmutz und Beschädigung. Auch die Gegenlichtblende bewährt sich als Frontlinsenschutz.
- Bei Nichtbenutzung sollte der vordere Objektivdeckel grundsätzlich aufgesetzt bleiben.

ZUR NIKKOR-ED-REIHE

In der Vergangenheit beschränkte sich die Korrektur der Farbfehler in Aufnahmeobjektiven im wesentlichen auf eine einwandfreie Strahlenvereinigung für zwei Lichtwellenlängen, meist Blau und Rot. Selbst wenn man so korrigierte Objektive als "achromatisch" bezeichnet, läßt sich eine gewisse unerwünschte Restdispersion – das sogenannte sekundäre Spektrum – nicht völlig beseitigen. Dieses sekundäre Spektrum setzt die Grenzen für Kontrast- und Schärfenleistung, insbesondere bei voller Öffnung. Teleobjektive sind besonders anfällig für diese Farbfehler, denn mit zunehmender Brennweite macht sich das sekundäre Spektrum immer stärker bemerkbar.

Die Nikkor-ED-Reihe besteht aus Tele- und Fernobjektiven mit Linsen aus einem von der Nippon Kogaku entwickelten Spezialglas besonders niedriger Dispersion (ED = Extra-low Dispersion). Wenngleich dieses Glas dem Calcium Fluorid ähnelt, bleibt sein Brechungsindex über einen großen Temperaturbereich konstant, so daß die Verschiebung der Bildebene wesentlich geringer ist. Darüber hinaus ist ED-Glas viel härter und kratzfester. Dadurch läßt es sich zur Erzielung optimaler Korrektur der Farbfehler über den größtmöglichen Wellenlängenbereich auch in Front- und Hinterlinsen verwenden. Einige Objektive der ED-Reihe sind so weitgehend korrigiert, daß sich die Bildschärfe gleichmäßig bis in den Infrarotbereich hinein erstreckt. Bei diesen Objektiven ist nicht einmal mit Infrarotfilm eine Fokuskorrektur notwendig. Andere Objektive, wie das Nikkor 300mm f/2,8 IF-ED der Baureihe konnten durch Verwendung von ED-Glas besonders kompakt gehalten werden. Bei diesen jedoch ist für Infrarotaufnahmen eine Fokuskorrektur erforderlich. Welcher dieser beiden Arten Ihr ED-Objektiv auch angehört, seine Schärfen- und Kontrastleistung ist ungewöhnlich hoch.

NOMENCLATURE

1. Vis de parasoleil d'objectif
2. Vis de blocage de bague de pré réglage
3. Repère d'alignement de bague de pré réglage
4. Bague de pré réglage de mise au point
5. Bague de mise au point
6. Echelle des distances
7. Vis de blocage du collier trépied
8. Oeilleton de bandoulière
9. Repère d'alignement du collier trépied
10. Indices d'alignement du collier trépied (4 marques)
11. Support à filtre de type à insertion
12. Allonge de parasoleil HE-4
13. Parasoleil incorporé
14. Indicateur de profondeur de champ
15. Repère de compensation en infrarouge
16. Repère des distances
17. Repère de montage support à filtre de type à insertion
18. *Poussoir de support à filtre de type à insertion*
19. Collier de montage de trépied orientable incorporé
20. Repère d'ouverture
21. Echelle des ouvertures
22. Bague d'ouverture
23. Index de servocommande diaphragme
24. Index de couplage photométrique
25. Echelle de lecture directe d'ouverture
26. Glissière de couplage de posemètre
27. Fourchette de couplage de posemètre
28. Plaque de support à filtre gelatiné
29. Support à filtre gelatiné

Nous vous remercions de votre achat.

Avant d'utiliser votre nouvel objectif, veuillez lire attentivement les instructions qui suivent pour tirer le meilleur parti de votre objectif tout de suite et pendant de longues années.

MONTAGE

Placer l'objectif dans la monture baïonnette de l'objectif de manière à ce que les repères de fixation du boîtier et de l'objectif soient alignés. Ensuite tourner le boîtier dans le sens horaire jusqu'au déclic de verrouillage.

Pour démonter l'objectif, appuyez sur le bouton de déverrouillage du boîtier et tournez le boîtier dans le sens horaire inversé. Pour de plus amples détails, reportez-vous au manuel d'utilisation du boîtier.

Remarque: Quand l'objectif est utilisé avec le boîtier Nikon F-401, la fonction de couplage photométrique n'opère pas, et l'indicateur d'exposition DEL n'apparaît pas.

MISE AU POINT

Tourner la bague de mise au point jusqu'à ce que l'image dans le viseur soit nette et bien contrastée. A des températures ambiantes très chaudes ou très froides, la longueur focale effective peut varier. Pour compenser cela, tournez la bague de mise au point légèrement au-delà de la position ∞ (infini).

Pré réglage de mise au point

Si vous voulez procéder à un pré réglage rapide de l'objectif à une distance spécifique, pré réglez la distance de mise au point.

1. Desserrer la vis de blocage de la bague de pré réglage de mise au point, puis faites pivoter la bague dans une quelconque direction jusqu'au déclic de verrouillage.
2. Ramenez la bague de mise au point sur la position désirée.
3. Serrez la vis de blocage de bague de pré réglage de mise au point.

REPERAGE DE LA PROFONDEUR DE CHAMP

La profondeur de champ peut être vérifiée par simple lecture des traits de couleur gravés sur le barillet de l'objectif. Si votre appareil est doté de la pré-lecture de profondeur de champ, il est possible de la vérifier dans le viseur. (Pour de plus amples détails, se reporter au manuel d'utilisation du boîtier).

La profondeur de champ peut également être vérifiée en se reportant au tableau de la page 31.

PHOTOGRAPHIE EN INFRAROUGE

En photographie en infrarouge, il est nécessaire d'effectuer les réglages de distance focale suivants.

1. Mettez au point sur le sujet.
2. Réglez à nouveau la bague de mise au point de manière à mettre en regard la distance mise au point et le repère de compensation en infrarouge.
4. Montez un filtre convenable, par exemple R60, etc. sur l'objectif et prenez la photographie.

UTILISATION DES FILTRES

Votre objectif nécessite toujours l'utilisation d'un filtre. C'est pourquoi le support à filtre à insertion en verre est déjà doté d'un filtre Nikon L37C installé à l'usine. L'objectif est également pourvu d'un filtre à gélatine standard accessoire à insertion.

Remplacement des filtres en verre ————— $C_1 \cdot C_2 \cdot C_3$

1. Enfoncez le bouton sur le support à filtre en verre, et tournez-le dans le sens horaire inversé jusqu'à ce que le trait blanc du filtre soit perpendiculaire à l'axe de l'objectif.
2. Retirez le support à filtre.
3. Dévissez le filtre et remplacez-le par le filtre que vous voulez utiliser.
4. Remplacez le support à filtre, appuyez sur le bouton et tournez-le dans le sens horaire pour verrouiller.

Filtres à gélatine ————— **D**

1. Découpez le filtre à gélatine en un cercle d'environ 40mm de diamètre.
2. Ouvrez la plaque interne de votre support à filtre à gélatine en poussant sur le verrou et en soulevant la plaque.
3. Insérez le filtre à gélatine dans le support et remettez la plaque. Assurez-vous que le filtre est exempt de rayure ou de poussière, et veillez à ce qu'il reste plat.
4. Déposez le support à filtre en verre de l'objectif et insérez le support à filtre à gélatine.

UTILISATION DES PARASOLEILS

Si vous photographiez en plein soleil, utilisez un parasoleil pour éviter la pénétration des lumières parasites dans votre objectif.

Parasoleil incorporé ————— $E_1 \cdot E_2$

1. Tournez le parasoleil dans le sens horaire et faites-le sortir autant que possible.
2. Fixez-le en continuant à le tourner jusqu'à son verrouillage.

Allonge de parasoleil HE-4 ————— **F**

1. Desserrez la vis de blocage sur le HE-4.
2. Ajustez la HE-4 sur l'avant du parasoleil intégré.
3. Serrez la vis de blocage.

VERRES DE VISÉE RECOMMANDÉS

Différents verres de visée interchangeables peuvent être montés sur les boîtiers Nikon F3 ou F2 série pour convenir à tout type d'objectif ou de conditions de prise de vue. Certains d'entre eux sont plus spécialement recommandés avec les objectifs ci-dessous. Pour les verres utilisés avec des boîtiers Nikon autres que F3 et F2 séries, (càd Nikon FA, FE2, FM2 et FE), se référer à la colonne sur les boîtiers de série F3. Pour les verres de visée K2, B2 et E2 se référer aux colonnes sur les verres K, B et E respectivement. Pour de plus amples détails, se reporter à la brochure d'utilisation sur les verres de visée.

Boitier \ Verre	A/L	B	C	D	E	G1	G2	G3	G4	H1	H2	H3	H4	J	K/P	M	R	T	U
F3	⊙	⊙	○	○	⊙			○	○		○	⊙	○	⊙	⊙		⊙	⊙	⊙
F2	⊙	⊙	○	○	⊙			○ (+½)	○ (+½)		○	⊙	○	⊙	⊙		⊙		

- Lorsque l'on adapte le téléconvertisseur TC-14A sur cet objectif, se référer à la table suivante*:

Boitier \ Verre	A/L	B	C	D	E	G1	G2	G3	G4	H1	H2	H3	H4	J	K/P	M	R	T	U
F3	⊙	⊙	○	○	⊙									⊙	⊙		⊙	⊙	⊙
F2	⊙	⊙	○	○	⊙									⊙	⊙		⊙		

- Lorsque l'on adapte le téléconvertisseur TC-14B ou TC-14 sur cet objectif, se référer à la table suivante:

Boitier \ Verre	A/L	B	C	D	E	G1	G2	G3	G4	H1	H2	H3	H4	J	K/P	M	R	T	U
F3	⊙	⊙	○	○	⊙			○				○		⊙	⊙		⊙	⊙	⊙
F2	⊙	⊙	○	○	⊙			○				○		⊙	⊙		⊙		

- Lorsque l'on adapte le téléconvertisseur TC-201 ou TC-200 sur cet objectif, se référer à la table suivante*:

Boitier \ Verre	A/L	B	C	D	E	G1	G2	G3	G4	H1	H2	H3	H4	J	K/P	M	R	T	U
F3	●	⊙	○	○	⊙			○				○		⊙	●		⊙	●	⊙
F2	●	⊙	○	○	⊙			○				○		⊙	●		⊙		

- Lorsque l'on adapte la téléconvertisseur TC-301 ou TC-300 sur cet objectif, se référer à la table suivante:

Boitier \ Verre	A/L	B	C	D	E	G1	G2	G3	G4	H1	H2	H3	H4	J	K/P	M	R	T	U
F3	●	⊙	○	○	⊙			○					○	⊙	●		⊙	●	⊙
F2	●	⊙	○	○	⊙			○					○	⊙	●		⊙		

* Compatible, mais risque de vignettage ou d'altération de l'image enregistrée.

⊙ = Mise au point excellente

● = Mise au point acceptable

La zone du stigmomètre du verre de visée, du microprisme ou du réticule est floue. Faire la mise au point sur la zone dépolie.

○ = Mise au point acceptable

Un léger vignettage ou phénomène de moiré affecte l'image de visée, mais non l'image enregistrée sur le film.

■ = Mesure impossible

Ces combinaisons objectif/verre de visée ne permettent que la mise au point.

() = Indique la compensation d'exposition en valeur.

Les blancs désignent des verres inutilisables.

CARACTERISTIQUES

Focale: 300mm

Ouverture maximale: f/2,8

Construction optique: 8 lentilles en 6 groupes (plus une plaque de verre à l'épreuve de la poussière intégrée à l'avant)

Champ angulaire: 8° 10'

Echelle des distances: Graduée en mètres et en pieds de 3m à l'infini (∞)

Gamme d'ouvertures: f/2,8 ~ f/22; repérées sur l'échelle principale et la lecture directe du diaphragme

Diaphragme: Auto

Mesure de l'exposition: A pleine ouverture; index de couplage photométrique pour boîtiers AI, fourchette de couplage photométrique (externe) pour boîtiers non-AI

Mise au point: Procédé Nikon de mise au point interne

Repère de mise au point infrarouge: Fourni

Fixation du pied: Bague de fixation à rotation de 360°

Parasoleil: Type télescopique vissant incorporé

Allonge de parasoleil: Fournie

Filtres: Le support à filtre en verre accepte les filtres vissants de 39mm; le support à filtre gélatine accepte les filtres à gélatine

Monture: Baïonnette Nikon

Dimensions: Env. 132mm ϕ x 255mm extension de l'embase; env. 263mm longueur (totale)

Poids: Env. 2400g

Accessoires

Bouchon avant en imitation cuir à emboîtement	Autres filtres vissants 39mm ϕ
Bouchon arrière d'objectif LF-1	Téléconvertisseur TC-14A
Allonge de parasoleil HE-4	Téléconvertisseur TC-14B
Filtre vissant incorporé de 39mm ϕ L37C	Téléconvertisseur TC-201
Support de filtre à gélatine	Téléconvertisseur TC-301
Varise rigide CT-302	

SOINS A APPORTER A VOTRE OBJECTIF

- Il est nécessaire de conserver les surfaces des lentilles de l'objectif dans un état de propreté maximum. Pour le nettoyage, il est recommandé d'utiliser un tissu de coton doux, imbibé d'alcool afin d'effacer des traces de graisse ou de doigts. Lorsque l'on utilise de l'éther, des traces peuvent subsister après évaporation sur une lentille qui a subi le traitement multi-couches. Dans un tel cas, frotter à nouveau avec du coton imbibé d'alcool.
- Il convient d'être prudent lors du nettoyage de la partie arrière de l'objectif avec une soufflette de nettoyage de type pistolet-aérosol, le jet puissant de la soufflette étant susceptible de détériorer les lamelles du diaphragme. Pour éviter tout risque de détérioration, régler l'ouverture du diaphragme à sa valeur maximum et maintenir le pistolet aérosol à une distance suffisante.
- Protégez toujours la lentille avant contre la poussière et les chocs. Le bouchon avant est également une protection efficace de la lentille avant.
- Bouchez l'avant de votre objectif lorsque vous ne vous servez pas de votre appareil.

LA SERIE NIKKOR ED

La correction des aberrations chromatiques des objectifs s'est jusqu'à présent presque uniquement limitée à ramener deux longueurs d'ondes—normalement bleu et rouge—dans un spectre commun. Bien que dit "achromatiques" les objectifs ainsi conçus montrent toujours une certaine dispersion indésirable (le spectre secondaire) qui diminue le contraste et la netteté de l'image particulièrement à pleine ouverture. Vu que le spectre secondaire accroît avec la longueur focale, les téléobjectifs sont les plus susceptibles à ces effets d'aberration chromatique. La série Nikkor ED consiste en téléobjectifs et super-téléobjectifs pourvus d'éléments en verre optique spécial, fabriqué par Nippon Kogaku sous le nom de "verre à dispersion extra-basse (ED)". Bien que ses caractéristiques optiques soient semblables à celles du cristal de calcium fluorite, le verre ED possède un index de réfraction plus constant sur une large gamme de températures et assure ainsi une mise au point plus précise. Le verre ED est plus dure et plus résistant, ce qui l'indique à l'emploi dans les éléments frontaux et arrières des objectifs pour obtenir une correction optimale des aberrations sur une gamme de longueurs aussi large que possible. Quelques-uns des objectifs de la série ED ont été si parfaitement corrigés qu'ils assurent une netteté de l'image uniforme jusqu'en infrarouge. Avec ces objectifs la correction de la mise au point est inutile. Les autres objectifs, tel ce Nikkor 300mm f/2,8 IF-ED, ont une construction exceptionnellement compacte grâce à l'emploi du verre ED. Ces objectifs exigent toutefois une correction de la mise au point en infrarouge.

N'importe le type chaque objectif de la série ED offre une netteté exceptionnelle et un contraste parfait pour une photographie de précision dans les conditions les plus diverses.

NOMENCLATURA

1. Tornillo del parasol
2. Tornillo de fijación del anillo de enfoque prefijado
3. Índice para alineamiento de anillo de enfoque prefijado
4. Anillo de enfoque prefijado
5. Anillo de enfoque
6. Escala de distancias
7. Tornillo de fijación del collar del trípode
8. Ojillos para la correa
9. Índice para el alineamiento del collar del trípode
10. Escala para el alineamiento del collar del trípode (cuatro marcas)
11. Soporte para el filtro de cristal
12. Parasol extensible HE-4
13. Parasol incorporado
14. Indicadores de profundidad de campo
15. Índice de compensación para fotografía por rayos infrarrojos
16. Índice de distancias
17. Índice para el montaje del soporte del filtro
18. Perilla del soporte para el filtro
19. Collar para el trípode incorporado y rotatorio
20. Índice de aberturas
21. Escala de aberturas
22. Anillo de aberturas
23. Borne del servo acoplador EE
24. Borne del índice de aberturas
25. Escala para lectura directa de aberturas
26. Zapata de acoplamiento al exposímetro
27. Protuberancia de acoplamiento al exposímetro
28. Placa de soporte para el filtro de gelatina
29. Soporte para el filtro de gelatina

Le agradecemos por utilizar los productos Nikon.

Antes de utilizar su nuevo objetivo, lea cuidadosamente las instrucciones que se dan a continuación, con el fin de obtener los mejores resultados de su objetivo, ahora y durante muchos años más.

MONTAJE DEL OBJETIVO

Para montar el objetivo, colóquelo en la montura de bayoneta que existe en la cámara, en forma tal que coincidan el índice de aberturas que existe en el objetivo con el índice para el montaje del objetivo que existe en la cámara. Haga girar el cuerpo de la cámara en el sentido de rotación de las agujas del reloj hasta que escuche un "click", que indica que está montado correctamente.

Para retirar el objetivo, oprima el botón liberador del objetivo que existe en la cámara, y haga girar el cuerpo de la cámara en el sentido de rotación contrario al de las agujas del reloj. Con respecto a los detalles, vea el manual de instrucciones de la cámara.

Nota: Cuando se utilice el objetivo con la Nikon F-401/N4004*, no operará la función de acoplamiento del exposímetro de la cámara y no aparecerán los indicadores LED de exposición.

*La Nikon N4004 es vendida exclusivamente en EE.UU.

ENFOQUE

Haga girar el anillo de enfoque hasta que la imagen aparezca clara y nítida en el visor. La distancia focal efectiva puede variar en condiciones extremas de frío o calor. Con el fin de compensar este efecto, haga girar el anillo de enfoque del objetivo, ligeramente más allá de la posición ∞ (infinito).

Enfoque prefijado

Cuando Ud. desee reenfocar rápidamente hasta la distancia de un objeto específico, prefije la distancia enfocada.

1. Afloje el tornillo de seguro del anillo de enfoque prefijado y haga girar el anillo en cualquier sentido hasta que escuche un "click".
2. Haga girar el anillo de enfoque hasta que se encuentre a la distancia deseada.
3. Apriete el tornillo de fijación del anillo de enfoque prefijado.

PROFUNDIDAD DE CAMPO

Es posible verificar la profundidad de campo con los indicadores de profundidad de campo identificados por colores que se encuentran grabados en el tambor del objetivo. Si su cámara posee la función de visión previa de profundidad de campo, es posible verificar la profundidad de campo en el visor. (Con respecto a los detalles, vea el manual de instrucciones de la cámara).

También es posible verificar la profundidad de campo haciendo referencia a la tabla de la página 31.

FOTOGRAFIA POR RAYOS INFRARROJOS

En fotografía por rayos infrarrojos, es necesario hacer los siguientes ajustes en la distancia enfocada.

1. Enfoque el sujeto
2. Ajuste nuevamente el anillo de enfoque en forma tal que la distancia enfocada coincida con el índice de enfoque para fotografía por rayos infrarrojos.
4. Fije el filtro apropiado, tal como el R60, etc., y tome la fotografía.

UTILIZACION DE FILTROS

Utilice siempre un filtro con el objetivo. Un filtro Nikon L37C viene montado en el soporte para filtro de cristal tipo inserción. Con el objetivo también se provee un soporte para filtro de gelatina tipo inserción.

Reemplazo de los filtros de cristal C₁ · C₂ · C₃

1. Presione la perilla del soporte del filtro de cristal, y hágala rotar en el sentido contrario al de la rotación de las agujas del reloj, hasta que la línea blanca existente en la perilla forme un ángulo recto con el eje del objetivo.
2. Extraiga el soporte.
3. Desenrosque el filtro que se encuentra montado y reemplácelo con el filtro que Ud. desea utilizar.
4. Coloque el soporte nuevamente, oprima la perilla y hágala girar en el sentido de rotación de las agujas del reloj para fijarla.

Utilización de un filtro de gelatina D

1. Recorte, del filtro de gelatina, un círculo de aproximadamente 40mm (1,6 pulg.) de diámetro.
2. Abra la placa de soporte para el filtro de gelatina, empujando y levantando la traba.
3. Inserte el filtro de gelatina en el soporte y cierre la placa. Asegúrese de que el filtro no presenta rayaduras y se encuentra libre de polvo, tenga cuidado para que permanezca plano.
4. Retire del objetivo el soporte para el filtro de cristal e inserte el soporte para el filtro de gelatina.

UTILIZACION DE LOS PARASOLES

Al sacar fotografías a plena luz del sol, utilice los parasoles para impedir la entrada de rayos parásitos en su objetivo.

Para utilizar el parasol incorporado E₁ · E₂

1. Haga girar el parasol en el sentido al de la rotación de las agujas del reloj y tire del mismo hacia afuera lo más posible.
2. Asegúrelo en posición haciéndolo girar hasta que se trabee.

Para montar el parasol extensible HE-4 F

1. Afloje el tornillo de fijación que existe en el HE-4.
2. Deslice el HE-4 en la parte delantera del parasol incorporado.
3. Apriete el tornillo de traba.

PANTALLAS DE ENFOQUE RECOMENDADAS

Existen varias pantallas de enfoque para las cámaras de las series F3 y F2, capaces de satisfacer las necesidades de cualquier tipo de objetivo o situación fotográfica. Las pantallas recomendadas para ser utilizadas con su objetivo aparecen indicadas más abajo. Para pantallas utilizadas en cámaras Nikon que no sean de las series F3 ni F2, (por ejemplo las Nikon. FA, FE2, FM2 y FE), vea la columna correspondiente a las cámaras de las series F3. Para las pantallas de enfoque K2, B2 y E2, vea las columnas de las pantallas K, B y E, respectivamente. Para más detalles, vea asimismo la hoja de instrucciones de la pantalla respectiva.

Cámara \ Pantalla	A/L	B	C	D	E	G1	G2	G3	G4	H1	H2	H3	H4	J	K/P	M	R	T	U
F3	○	○	○	○	○			○	○		○	○	○	○	○		○	○	○
F2	○	○	○	○	○			○ (+½)	○ (+½)		○	○	○	○	○		○		

- Cuando a este objetivo se le adhiere el teleconvertidor TC-14A remítase a la siguiente tabla*:

Cámara \ Pantalla	A/L	B	C	D	E	G1	G2	G3	G4	H1	H2	H3	H4	J	K/P	M	R	T	U
F3	○	○	○	○	○									○	○		○	○	○
F2	○	○	○	○	○									○	○		○		

- Cuando a este objetivo se le adhiere el teleconvertidor TC-14B o TC-14, remítase a la siguiente tabla:

Cámara \ Pantalla	A/L	B	C	D	E	G1	G2	G3	G4	H1	H2	H3	H4	J	K/P	M	R	T	U
F3	○	○	○	○	○			○				○		○	○		○	○	○
F2	○	○	○	○	○			○				○		○	○		○		

- Cuando a este objetivo se le adhiere el teleconvertidor TC-201 o TC-200, remítase a la siguiente tabla*:

Cámara \ Pantalla	A/L	B	C	D	E	G1	G2	G3	G4	H1	H2	H3	H4	J	K/P	M	R	T	U
F3	●	○	○	○	○			○				○		○	●		○	●	○
F2	●	○	○	○	○			○				○		○	●		○		

- Cuando a este objetivo se le adhiere el teleconvertidor TC-301 o TC-300, remítase a la siguiente tabla:

Cámara \ Pantalla	A/L	B	C	D	E	G1	G2	G3	G4	H1	H2	H3	H4	J	K/P	M	R	T	U
F3	●	○	○	○	○				○				○	○	●		○	●	○
F2	●	○	○	○	○				○				○	○	●		○		

* Utilizable, pero puede producirse viñeteo u otro deterioro de la imagen.

○ = Excelente

● = Enfoque aceptable

La imagen es brillante de un borde al otro, pero la parte central del visor microprismático o reticulado es oscura. Enfóquese sobre la parte mate de alrededor.

- = Enfoque aceptable
Ligero efecto de viñeteo o fenómeno de Moiré afecta la imagen en la pantalla.
Pero la imagen de la película no es afectada por esto.
Enfoque aceptable
- = Medida de la exposición imposible; la combinación objetivo-pantalla sólo permite realizar la operación de enfoque.
- () = Indica grado de compensación de exposición.
Los blancos significan inaplicable.

ESPECIFICACIONES

Longitud focal: 300mm

Abertura máxima: f/2,8

Construcción: 8 elementos en 6 grupos (más una placa a prueba de polvo montada en la parte delantera)

Angulo: 8° 10'

Escala de distancias: Graduada en metros y pies, desde 3m (10 pies) hasta el infinito (∞)

Escala de aberturas: f/2,8 a f/22 en ambas escalas, la standard y la de lectura directa de aberturas

Diafragma: Totalmente automático

Medición de exposición: Vía el método de apertura total; Protuberancia de acoplamiento de medidor provisto para las cámaras AI y zapata de acoplamiento de medidor para las cámaras sin AI.

Sistema de enfoque: Interno

Índice para enfoque infrarrojo: Provisto

Montura de trípode: Anillo de montura del trípode incorporado girable hasta 360°

Parasol: Tipo telescópico a rosca incorporado

Parasol extensible: Provisto

Filtros: El soporte para el filtro de cristal acepta filtros a rosca de 39mm de diám.; soporte para el filtro de gelatina acepta filtros de gelatina

Montaje: Tipo bayoneta Nikon

Dimensiones: Aprox. 132mm de diám. x 255mm de extensión desde el borde; aprox. 263mm de longitud (total)

Peso: Aprox. 2400g

Accesorios

Tapa del objetivo de cuerina	Otros filtros de rosca de 39mm
Tapa trasera del objetivo LF-1	Teleconvertidor TC-14A
Parasol extensible HE-4	Teleconvertidor TC-14B
Filtros L37C de rosca, 39mm	Teleconvertidor TC-201
Portafiltro de gelatina	Teleconvertidor TC-301
Estuche reforzado CT-302	

CUIDADO DEL OBJETIVO

- Si bien siempre se debe mantener limpia la superficie del objetivo, debe evitarse una limpieza tosca. Limpie frontando con un paño de algodón limpio humedecido en alcohol cuando deba quitar manchas con grasa o impresiones digitales de la superficie del objetivo.

Si se utiliza éter para limpiar el objetivo, puede aparecer a veces una mancha sobre la superficie del objetivo recubierto de capas múltiples. Si esto sucede, límpiolo nuevamente con un paño de algodón humedecido con alcohol.

- Tenga cuidado cuando limpie la parte trasera del objetivo con un soplador del tipo pistola de pulverización porque su potente flujo de aire podría dañar las lánimillas del diafragma del objetivo. Para evitar daños, fije el objetivo a plena abertura y utilice el soplador desde una distancia lo suficientemente alejada.
- Usar un cepillo suave—nunca tela o tejido—para quitar el polvo, las manchas persistentes han de ser lavadas con un tejido especial para objetivos humedecido con alcohol o líquido limpiador.
- Proteja siempre la superficie del objetivo de polvo y daños.
El parasol también ayuda a proteger el objetivo.
- Dejar la tapa puesta siempre que no se use el objetivo.

ALGO SOBRE LOS NIKKOR DE LA SERIE ED

La corrección de las aberraciones cromáticas en los objetivos ha estado limitada, mayormente, al uso de técnicas que llevan a dos longitudes de onda (normalmente la azul y la roja) a un foco común. Aunque conocidos como acromáticos, los objetivos que empleaban estos diseños muestran cierto grado de dispersión residual indesdable (llamada el “espectro secundario”) que limita el contraste de la imagen y la definición particularmente a abertura plena. Los teleobjetivos son los más afectados a los efectos negativos de las aberraciones cromáticas, puesto que el espectro secundario aumenta con la longitud focal. La serie ED de Nikkors consiste en unos teles o supertelos con elementos hechos de un cristal óptico especial desarrollado por Nippon Kogaku llamado cristal de “Dispersión Extramínima (ED)”. Aunque las características ópticas de este nuevo cristal son similares a las del calciofluorita, el cristal ED posee un índice de refracción más constante a través de un amplio intervalo de temperaturas y por tanto causará menor alteración del foco. También el cristal ED es mucho más duro y más resistente a las rayaduras, siendo posible su uso para los elementos delantero y trasero, con óptimas correcciones de aberraciones cromáticas a través del mayor índice posible de longitudes de onda. Algunos objetivos de la serie ED han sido tan bien corregidos que la definición de la imagen se extiende uniformemente a la región infrarroja; pues para estos objetivos es innecesario un reenfoque correctivo para fotografía infrarroja. Los demás objetivos tales como el Nikkor 300mm f/2,8 IF-ED se han construido excepcionalmente compactos debido al uso de elementos de cristal ED; para estos objetivos, sin embargo, sí se necesita un enfoque correctivo para fotografía infrarroja. Sin importar cual sea, cualquier objetivo de la serie ED ofrece definición excepcional y gran contraste, para una fotografía más precisa bajo las condiciones más diversas.

接写表 このレンズを各種の接写用具に取り付けて使用するときの撮影範囲は次のようになります。

NAHAUFNAHME-TABELLE TABLE DE PHOTOMACROGRAPHIE TABLA DE ACERCAMIENTO

(cm)

使用器具 Nahaufnahme-Zubehör Accessoire macro Accesorio de acercamiento	レンズ正方向 Objektiv in Normalstellung Objectif en position normale Objetivo en la posición normal		
	撮影倍率 Vergrößerungsbereich Rapport de reproduction Relación de reproducción	被写界面積 Aufnahmefeld Champ couvert Campo abarcado	撮影距離 Eingestellte Entfernung Distance de mise au point Distancia de enfoque
E2リング Zwischenring E2 Bague E2 Anillo E2	1/21.4-1/5.9	51.4 × 77.1- 14.2 × 21.2	700.7-232.5
* Kリング Zwischenringsatz K Jeu de bague K Juego de anillos K	1/51.7-1/3.5	124.1 × 186.2- 8.4 × 12.6	1608.8-168.4
** PKリング Zwischenring(e) PK Bague(s) PK Anillo(s) de la Serie PK	1/37.5-1/3.4	90.0 × 135- 8.1 × 12.2	1182.3-165.2
PNリング Zwischenring PN Bague PN Anillo de la Serie PN	1/5.7-1/3.3	13.7 × 20.6- 7.8 × 11.7	233.2-162.2

* Kリングのはじめの数値はKリング1個使用のとき、あとの数値はK1-K5リングを連結したときのものです。

** PKリングのはじめの数値はPK-11AリングまたはPK-1リング1個使用のとき、あとの数値はPK-11A-PK-13またはPK-1-PK-3リングを連結したときのものです。

*Die ersten Zahlen gelten für den Gebrauch des K1-Ringes alleine, diejenigen für alle 5 Ringe zusammen.

**Die ersten Zahlen gelten für den Gebrauch des PK-11A oder PK-1 Ringes alleine diejenigen für 3 Ringe (PK-11A ~ PK-13 oder PK-1 ~ PK-3) zusammen.

*Les premiers chiffres sont pour la bague K1 employée séparément et les seconds pour les cinq bagues montées ensemble.

**Les premiers chiffres sont pour la PK-11A ou PK-1 employée séparément et les seconds pour les trois bagues (PK-11A ~ PK-13 ou PK-1 ~ PK-3) montées ensemble.

*Los primeros números son para el anillo K1 usado solo, y los segundos números para el conjunto de cinco anillos usados juntos.

**Los primeros números son para el anillo PK-11A o PK-1 usado solo, y los segundos números para el conjunto de tres anillos (PK-11A ~ PK-13 o PK-1 ~ PK-3) usados juntos.

CLOSE-UP TABLE

(in.)

Close-up attachment	Lens in normal position		
	Reproduction ratio	Subject field	Focused distance
E2 Ring	1/21.4-1/5.9	20.2 × 30.4-5.6 × 8.3	275.9-91.5
* K Ring Set	1/51.7-1/3.5	48.9 × 73.3-3.3 × 5.0	633.4-66.3
** PK-Series Ring (s)	1/37.5-1/3.4	35.4 × 53.1-3.2 × 4.8	465.5-65.0
PN-Series Ring	1/5.7-1/3.3	5.5 × 8.1-3.1 × 4.6	91.8-63.9

*The first values are for the K1 ring used alone and the second ones for five rings used together.

**The first values are for the PK-11A or PK-1 ring used alone and the second ones for three rings (PK-11A ~ PK-13 or PK-1 ~ PK-3) used together.

SCHÄRFENTIEFE-TABELLE

PROFONDEUR DE CHAMP

PROFUNDIDAD DE CAMPO

(m)

撮影距離 Eingestellte Distanz Distance de mise au point Distancia enfocada	被写界深度 Schärfentiefe Profondeur de champ Profundidad de campo							撮影倍率 Vergröße- rungs- bereich Rapport de reproduc- tion Relación de reproduc- ción
	f/2.8	f/4	f/5.6	f/8	f/11	f/16	f/22	
3	2.99– 3.01	2.99– 3.01	2.99– 3.01	2.98– 3.02	2.97– 3.03	2.96– 3.04	2.95– 3.06	1/8.4
4	3.99– 4.01	3.98– 4.02	3.97– 4.03	3.96– 4.04	3.95– 4.05	3.92– 4.08	3.9– 4.11	1/11.7
5	4.98– 5.02	4.97– 5.03	4.96– 5.04	4.94– 5.06	4.92– 5.09	4.88– 5.13	4.83– 5.18	1/15.0
6	5.97– 6.03	5.95– 6.05	5.94– 6.07	5.91– 6.09	5.87– 6.13	5.82– 6.19	5.76– 6.27	1/18.4
7	6.96– 7.05	6.94– 7.07	6.91– 7.09	6.87– 7.13	6.83– 7.18	6.75– 7.27	6.66– 7.38	1/21.7
8	7.94– 8.06	7.92– 8.09	7.88– 8.12	7.83– 8.18	7.77– 8.24	7.67– 8.36	7.56– 8.50	1/25.0
10	9.91– 10.1	9.87– 10.1	9.81– 10.2	9.73– 10.3	9.64– 10.4	9.48– 10.6	9.30– 10.8	1/31.7
12	11.9– 12.1	11.8– 12.2	11.7– 12.3	11.6– 12.4	11.5– 12.6	11.3– 12.9	11.0– 13.2	1/38.4
15	14.8– 15.2	14.7– 15.3	14.6– 15.5	14.4– 15.7	14.2– 15.9	13.8– 16.4	13.4– 17.0	1/48.4
20	19.6– 20.4	19.4– 20.6	19.2– 20.8	18.9– 21.2	18.6– 21.7	18.0– 22.6	17.3– 23.7	1/65.0
30	29.1– 30.9	28.8– 31.4	28.3– 31.9	27.6– 32.8	26.8– 34.1	25.6– 36.3	24.3– 39.4	1/98.4
70	65.3– 75.4	63.5– 78.0	61.2– 81.7	58.1– 88.1	54.6– 97.6	49.7– 119	44.8– 162	1/231.7
∞	965– ∞	676– ∞	483– ∞	338– ∞	246– ∞	169– ∞	123– ∞	1/∞

*ニコン内焦方式は、通常のレンズとは異なる為、至近距離になると焦点距離がわずかに短くなります。

* Durch Verwendung der Innenfokussierung (IF) ist die kleinste Fokussierentfernung dieses Objektivs bei derselben Brennweite kürzer als bei früheren Modellen mit herkömmlicher Schraubenfokussierung.

* Grâce à un système de mise au point interne (IF), la distance de mise au point de cet objectif est plus courte que celle de modèles antérieurs à mise au point hélicoïdale, pour une distance focale identique.

* Gracias al uso del sistema de enfoque interno (IF), la distancia de enfoque más cercana de esta objetivo es más corta que la de modelos anteriores, la cuales utilizan el tradicional enfoque helicoidal, empleando la misma distancia focal.

DEPTH-OF-FIELD TABLE

(ft)

Focused distance	Depth of field							Repro. ratio
	f/2.8	f/4	f/5.6	f/8	f/11	f/16	f/22	
10	9'11"-11'16" 10'	9'11"-9'16" 10'	9'11"-3'8" 10'	9'11"-1'8" 10'	9'10"-7'8" 10'1"	9'10"-3'8" 10'1"	9'9"-3'4" 10'2"	1/8.5
13	12'11" 13'	12'11" 13'	12'10" 13'1"	12'10" 13'1"	12'9" 13'2"	12'9" 13'3"	12'8" 13'4"	1/11.6
15	14'11" 15'	14'10" 15'1"	14'10" 15'1"	14'9" 15'2"	14'9" 15'2"	14'8" 15'4"	14'6" 15'5"	1/13.6
20	19'10" 20'1"	19'10" 20'1"	19'9" 20'2"	19'8" 20'3"	19'6" 20'5"	19'4" 20'7"	19'2" 20'10"	1/18.7
25	24'9" 25'2"	24'8" 25'3"	24'7" 25'4"	24'6" 25'6"	24'3" 25'8"	24' 25'8"	23'8" 26'5"	1/23.8
30	29'8" 30'3"	29'7" 30'4"	29'5" 30'6"	29'3" 30'9"	29' 31'	28'7" 31'6"	28'1" 32'2"	1/28.8
40	39'6" 40'5"	39'4" 40'8"	39' 40'11"	38'8" 41'4"	38'2" 41'11"	37'5" 42'10"	36'7" 44'1"	1/39.0
60	58'11" 61'1"	58'5" 61'7"	57'10" 62'3"	57' 63'3"	56' 64'7"	54'4" 66'11"	52'6" 70'	1/59.3
100	97' 103'	95'9" 104'	94'2" 106'	91'11" 109'	89'2" 113'	85' 121'	80'7" 132'	1/100
200	188' 213'	183' 219'	177' 228'	169' 243'	160' 265'	147' 311'	134' 394'	1/202
∞	3165' ∞	2216' ∞	1583' ∞	1109' ∞	807' ∞	555' ∞	404' ∞	1/∞

* By using Internal Focusing (IF), the closest focusing distance of this lens is shorter than previous models* at the same focal length, which

No reproduction in any form of this manual, in whole or in part (except for brief quotation in critical articles or reviews), may be made without written authorization from NIKON CORPORATION.

Nikon

NIKON CORPORATION

FUJI BLDG., 2-3, MARUNOUCHI 3-CHOME, CHIYODA-KU,
TOKYO 100, JAPAN

PHONE: 81-3-214-5311 **TELEX:** J22601 (NIKON) **FAX:** 81-3-201-5856

Printed in Japan 8&068-Ae08