



## Mod. **W&D**

### Campionatore Wet&Dry –V2

## Caratteristiche principali

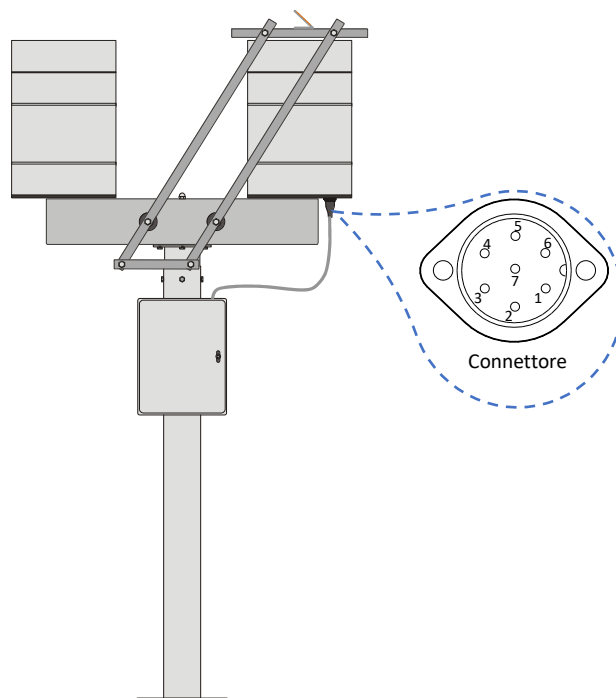
- Sistema di posizionamento auto-registrante
- Adatto a tutte le condizioni ambientali (ghiaccio, neve, salsedine, sabbia, alte e basse temperature)
- Struttura in alluminio anodizzato robusta e leggera, facile da spostare
- Disponibile con alimentazione autonoma a pannello solare
- Lunga durata
- Facile da usare e installare
- Conforme alle norme **CE**

Wet & Dry è un **campionatore passivo** per la **raccolta delle deposizioni atmosferiche secche e bagnate** generate dalle precipitazioni piovose e nevose (wet) e dalle deposizioni di polvere (dry) **costruito in ottemperanza alla legislazione europea 2004/107/CE**, recepita con D.L. n. 155/10 e Rapporto ISTISAN 06/38. Il precipitato secco o bagnato può essere raccolto distintamente in due o più contenitori separati asportabili per successive analisi grazie all'apposito sensore che in caso di pioggia chiude il contenitore delle deposizioni secche ed apre quello delle deposizioni umide. **Il campionatore è dotato di sistema di riscaldamento** sia per il sensore pioggia che rileva eventi anche nevosi, brina o grandine, e sia per il pluviometro per raccogliere la neve o il ghiaccio (solo con opzione alimentazione da rete). Rivisto con una meccanica irrobustita, offre anche come uscita lo stato dei contatti per analisi su basi temporali. Tali accorgimenti rendono il campionatore Wet&Dry Nesa **particolarmente adatto in tutte le condizioni ambientali (-30 ÷ +70°C)**. L'impiego di specifici materiali quali alluminio anodizzato e acciaio inossidabile, garantisce un'ottima resistenza alla corrosione dovuta dagli agenti atmosferici, assicurando una lunga durata nel tempo. È **disponibile anche nella versione con pannello solare** per una alimentazione totalmente autonoma o da rete 220Vac.

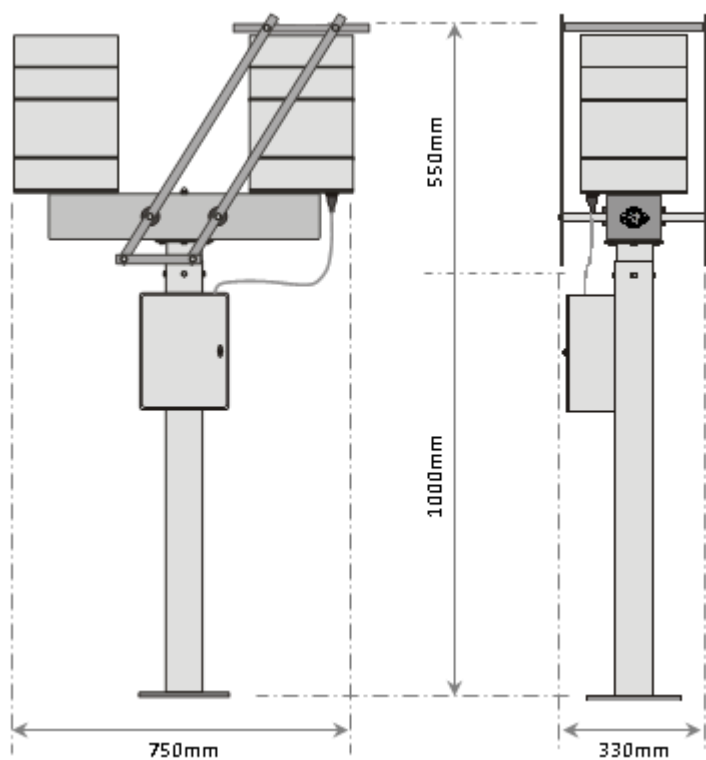
<b>Contenitori campioni</b>	<b>Deposizioni secche:</b> contenitore estraibile in vetro borosilicato con coperchio (microinquinanti inorganici o organici) dim. c.a: $\varnothing=230\text{mm}$ , $h=3\text{cm}$ $S=400\text{cm}^2$ <b>Deposizioni umide:</b> bocca di raccolta conforme WMO e contenitore in materiale plastico PEHD-A di capacità tipica min 10lt.
<b>Segnale di uscita</b>	Stato apertura contenitore umido e secco tramite doppio contatto relè
<b>Trasduttore presenza pioggia</b>	Con riscaldatore disattivabile
<b>Termostatazione</b>	< +5°C attivazione automatica
<b>Temperatura di lavoro</b>	-30 ÷ +70°C
<b>Protezione</b>	Contro corto circuiti e sovratensione
<b>Alimentazione</b>	220Vac con adattatore 12Vdc 4A incluso) o in opzione a Pannello solare 20W with optional 20W PV panel
<b>Realizzato in</b>	Alluminio anodizzato e viterie inox
<b>Dimensioni ingombro</b>	LxHxP: 750x550x330mm + altezza supporto 1mt (ver. 220Vac) LxHxP: 750x550x520mm + altezza supporto 1mt, con pannello solare
<b>Installazione</b>	Fissaggio a basamento tramite tasselli su piastra di supporto inclusa
<b>Consumo</b>	<10W@220Vac / 20W pannello solare
<b>Peso</b>	9kg (13Kg con trasformatore)

## Dimensioni e collegamenti

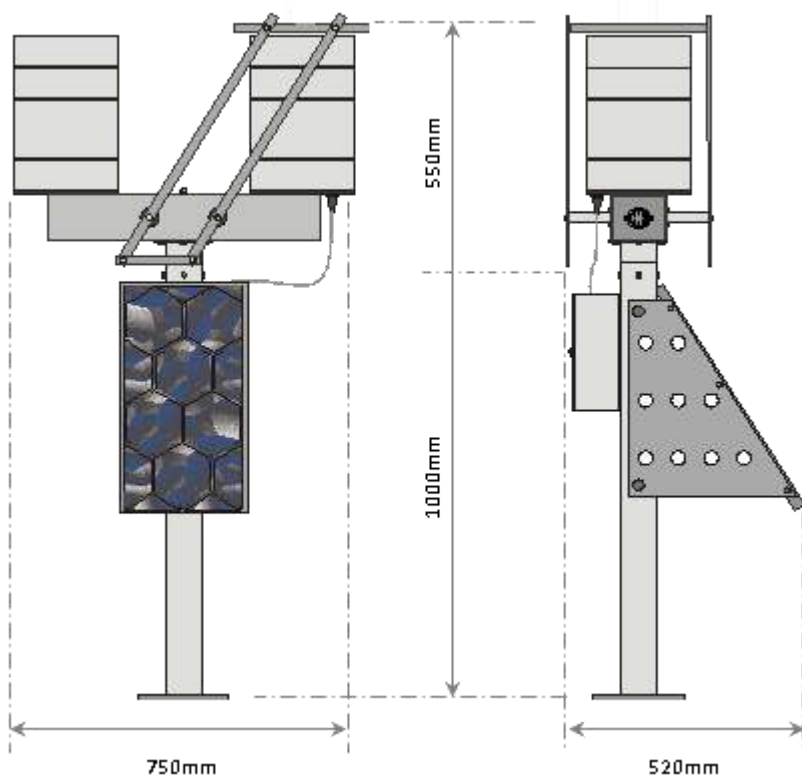
Pin	Colore filo	Alimentazione campionatore
1	Giallo	--
2	Bianco	N.C. Contatto normalmente chiuso dal sensore Rain
3	Verde	N.O. Contatto normalmente aperto dal sensore Rain
4	Grigio/Arancio	Gnd
5	Rosso	+12Vdc sensore rain
6*	Rosso 0.75	MT+ motore
7*	Nero 0.75	MT- motore



## Dimensioni versione con alimentazione da rete primaria



## Dimensioni versione da pannello fotovoltaico



## Come ordinare

Sensore	Wet&Dry Stato di apertura del contenitore umido e secco su contatti relè	W&D	
Output	Contatti		
Accessori	QAS22012: Box alimentazione IP65 per W&D completo alimentatore, uscita a 12Vdc 4A ed ingresso 110/220Vac QA - PS20W: Sistema di alimentazione autonomo con pannello solare 20W per W&D Kit-WD: Kit ricambi per WD composto da un contenitore in vetro per la raccolta delle deposizioni secche e un serbatoio da 10l per le deposizioni umide. Friction: sostituzione frizione WetDry FM: Gruppo motoriduttore completo per WetDry		QAS22012 QA-PS20W Kit-WD Friction FM

*Esempio di codice d'ordine*

**W&D**

**QAS22012**