



ΟΡΓΑΝΙΣΜΟΣ  
ΒΙΟΜΗΧΑΝΙΚΗΣ  
ΙΔΙΟΚΤΗΣΙΑΣ

ΕΙΔΙΚΟ ΔΕΛΤΙΟ  
ΒΙΟΜΗΧΑΝΙΚΗΣ  
ΙΔΙΟΚΤΗΣΙΑΣ  
(ΕΔΒΙ)

ΤΕΥΧΟΣ Α΄  
ΕΥΡΕΣΙΤΕΧΝΙΕΣ

ΦΕΒΡΟΥΑΡΙΟΣ  
2024

[www.obl.gr](http://www.obl.gr)





ΟΡΓΑΝΙΣΜΟΣ  
ΒΙΟΜΗΧΑΝΙΚΗΣ  
ΙΔΙΟΚΤΗΣΙΑΣ



INDUSTRIAL  
PROPERTY  
ORGANISATION

Γιάννη Σταυρουλάκη 5  
151 25 Παράδεισος Αμαρουσίου

ΤΕΛΕΦΑΞ: 210 6819231

ΤΗΛΕΦΩΝΑ:

ΓΕΝΙΚΕΣ ΠΛΗΡΟΦΟΡΙΕΣ: .....210 6183500  
ΚΑΤΑΘΕΣΕΙΣ: .....210 6183593  
ΤΕΛΗ: .....210 6183594  
ΕΞΕΤΑΣΤΕΣ: .....210 6183595  
ΛΟΓΙΣΤΗΡΙΟ: .....210 6183596  
ΝΟΜΙΚΑ ΘΕΜΑΤΑ: .....210 6183597  
ΤΕΧΝΙΚΗ ΠΛΗΡΟΦΟΡΗΣΗ: ....210 6183598  
ΔΗΜΟΣΙΕΣ ΣΧΕΣΕΙΣ: .....210 6183599

Επιμέλεια - Έκδοση:  
Βασιλείου Χρήστος  
Οργανισμός Βιομηχανικής Ιδιοκτησίας (OBI)

© Οργανισμός Βιομηχανικής Ιδιοκτησίας (OBI)  
12 Μαρτίου 2024

5 Gianni Stavroulaki Str.  
GR 151 25 Paradissos Amaroussiou Athens, Greece

TELEFAX: 210 6819231

TELEPHONES:

GENERAL INFORMATION: .....0030 210 6183500  
RECEIVING OFFICE: .....0030 210 6183593  
FEES: .....0030 210 6183594  
EXAMINERS: .....0030 210 6183595  
ACCOUNTS OFFICE: .....0030 210 6183596  
LEGAL MATTERS: .....0030 210 6183597  
TECHNICAL INFORMATION: ....0030 210 6183598  
PUBLIC RELATIONS: .....0030 210 6183599

Editor - Publisher:  
Vassiliou Christos  
Industrial Property Organisation (OBI)

© Industrial Property Organisation (OBI)  
12 March 2024

ISSN : 2945-025X

## ΕΙΣΑΓΩΓΙΚΟ ΣΗΜΕΙΩΜΑ

Το Ειδικό Δελτίο Βιομηχανικής Ιδιοκτησίας τηρείται από τον Οργανισμό Βιομηχανικής Ιδιοκτησίας (Ο.Β.Ι.) κατ' εφαρμογή του άρθρου 4 του νόμου 1733/1987 (ΦΕΚ 171,Α') και αποτελείται από δύο τεύχη:

Στο **ΤΕΥΧΟΣ Α'** δημοσιεύονται σε μηνιαία βάση τα εξής :

- Αιτήσεις και χορηγήσεις Διπλωμάτων Ευρεσιτεχνίας (Δ.Ε.)
- Αιτήσεις και χορηγήσεις Πιστοποιητικών Υποδείγματος Χρησιμότητας (Π.Υ.Χ.)
- Αιτήσεις και χορηγήσεις Συμπληρωματικών Πιστοποιητικών Προστασίας για Φυτοπροστατευτικά προϊόντα (Σ.Π.Π.Φ.Π.)
- Αιτήσεις και χορηγήσεις Συμπληρωματικών Πιστοποιητικών Προστασίας για Φάρμακα (Σ.Π.Π.Φ.)
- Αιτήσεις και βεβαιώσεις για παράταση της διάρκειας ισχύος Συμπληρωματικών Πιστοποιητικών Προστασίας για Παιδιατρικά Φάρμακα (Σ.Π.Π.Π.Φ)
- Αιτήσεις Μετάφρασης Αξιώσεων Ευρωπαϊκών Διπλωμάτων Ευρεσιτεχνίας
- Πιστοποιητικά Καταθέσεων Μεταφράσεων Ευρωπαϊκών Διπλωμάτων Ευρεσιτεχνίας
- Μεταβολές - Διορθώσεις αιτήσεων και χορηγήσεων τίτλων βιομηχανικής ιδιοκτησίας
- Εκπτώσεις - Ανακλήσεις Εκπτώσεων αιτήσεων και χορηγήσεων τίτλων βιομηχανικής ιδιοκτησίας

Στο **ΤΕΥΧΟΣ Β'** δημοσιεύονται σε μηνιαία βάση οι αιτήσεις και τα καταχωρημένα Σχέδια ή Υποδείγματα.

Τα παραπάνω τεύχη διατίθενται ξεχωριστά.



**ΠΕΡΙΕΧΟΜΕΝΑ**

Ανάλυση κωδικών αρθμών.....	5
Συντμήσεις .....	5

**ΜΕΡΟΣ Α΄****ΕΘΝΙΚΟΙ ΤΙΤΛΟΙ ΠΡΟΣΤΑΣΙΑΣ****ΚΕΦΑΛΑΙΟ 1****ΑΙΤΗΣΕΙΣ :**

- ΔΙΠΛΩΜΑΤΩΝ ΕΥΡΕΣΙΤΕΧΝΙΑΣ
- ΠΙΣΤΟΠΟΙΗΤΙΚΩΝ ΥΠΟΔΕΙΓΜΑΤΟΣ ΧΡΗΣΙΜΟΤΗΤΑΣ
- ΣΥΜΠΛΗΡΩΜΑΤΙΚΩΝ ΠΙΣΤΟΠΟΙΗΤΙΚΩΝ ΠΡΟΣΤΑΣΙΑΣ

1.1 Αιτήσεις Διπλωμάτων Ευρεσιτεχνίας .....	9
1.2 Ευρετήριο αιτήσεων Δ.Ε. σύμφωνα με την ημερομηνία κατάθεσης .....	13
1.3 Ευρετήριο αιτήσεων Δ.Ε. σύμφωνα με την αλφαβητική σειρά των καταθετών .....	14
1.4 Αιτήσεις Πιστοποιητικών Υποδείγματος Χρησιμότητας ....	15
1.5 Ευρετήριο αιτήσεων Π.Υ.Χ. σύμφωνα με την ημερομηνία κατάθεσης .....	17
1.6 Ευρετήριο αιτήσεων Π.Υ.Χ. σύμφωνα με την αλφαβητική σειρά των καταθετών .....	18
1.7 Αιτήσεις για Συμπληρωματικά Πιστοποιητικά Προστασίας για Φάρμακα.....	19
1.8 Ευρετήριο αιτήσεων για Συμπληρωματικά Πιστοποιητικά Προστασίας για Φάρμακα σύμφωνα με την ημερομηνία κατάθεσης .....	21
1.9 Ευρετήριο αιτήσεων για Συμπληρωματικά Πιστοποιητικά Προστασίας για Φάρμακα σύμφωνα με την αλφαβητική σειρά των αιτούντων .....	22
1.10 Αιτήσεις για Συμπληρωματικά Πιστοποιητικά Προστασίας για Φυτοπροστατευτικά Προϊόντα .....	23
1.11 Ευρετήριο αιτήσεων για Συμπληρωματικά Πιστοποιητικά Προστασίας για Φυτοπροστατευτικά Προϊόντα σύμφωνα με την ημερομηνία κατάθεσης.....	24
1.12 Ευρετήριο αιτήσεων για Συμπληρωματικά Πιστοποιητικά Προστασίας για Φυτοπροστατευτικά Προϊόντα σύμφωνα με την αλφαβητική σειρά των αιτούντων .....	25
1.13 Αιτήσεις παράτασης ισχύος για Συμπληρωματικά Πιστοποιητικά Προστασίας για Παιδιατρικά Φάρμακα .....	26
1.14 Ευρετήριο αιτήσεων παράτασης ισχύος για Συμπληρωματικά Πιστοποιητικά Προστασίας για Παιδιατρικά Φάρμακα σύμφωνα με την ημερομηνία κατάθεσης .....	27
1.15 Ευρετήριο αιτήσεων παράτασης ισχύος για Συμπληρωματικά Πιστοποιητικά Προστασίας για Παιδιατρικά Φάρμακα σύμφωνα με την αλφαβητική σειρά των αιτούντων .....	28

**ΚΕΦΑΛΑΙΟ 2**

- ΔΙΠΛΩΜΑΤΑ ΕΥΡΕΣΙΤΕΧΝΙΑΣ
- ΠΙΣΤΟΠΟΙΗΤΙΚΑ ΥΠΟΔΕΙΓΜΑΤΟΣ ΧΡΗΣΙΜΟΤΗΤΑΣ
- ΣΥΜΠΛΗΡΩΜΑΤΙΚΑ ΠΙΣΤΟΠΟΙΗΤΙΚΑ ΠΡΟΣΤΑΣΙΑΣ

2.1 Διπλώματα Ευρεσιτεχνίας.....	29
2.2 Ευρετήριο Δ.Ε. σύμφωνα με την ημερομηνία κατάθεσης ...	36
2.3 Ευρετήριο Δ.Ε. σύμφωνα με την αλφαβητική σειρά των δικαιούχων .....	37
2.4 Πιστοποιητικά Υποδείγματος Χρησιμότητας .....	39

**CONTENTS**

INID Codes.....	5
Abbreviations.....	5

**PART A΄****NATIONAL PROTECTION TITLES****CHAPTER 1****APPLICATIONS:**

- PATENT
- UTILITY MODEL APPLICATIONS
- SUPPLEMENTARY PROTECTION CERTIFICATES

1.1 Patent Applications .....	9
1.2 Patent Application Index by filing date .....	13
1.3 Patent Application Index in alphabetical order of the patentee .....	14
1.4 Utility Model Applications .....	15
1.5 Utility Model Application Index by filing date .....	17
1.6 Utility Model Application Index in alphabetical order of the applicants .....	18
1.7 Applications for Supplementary Protection Certificates for plant protection medicines .....	19
1.8 Applications Index for Supplementary Protection Certificates for plant protection medicines by filing date .....	21
1.9 Applications Index for Supplementary Protection Certificates for plant protection medicines in alphabetical order of the applicants .....	22
1.10 Applications for Supplementary Protection Certificate for plant protection products.....	23
1.11 Applications Index for Supplementary Protection Certificates for plant protection products by filing date.....	24
1.12 Applications Index for Supplementary Protection Certificates for plant protection products in alphabetical order of the applicants .....	25
1.13 Applications for the prolongation of validity of Supplementary Protection Certificates regarding pediatric medicinal products .....	26
1.14 Index by filing date of applications regarding the prolongation of validity of Supplementary Protection Certificates for pediatric medicinal products .....	27
1.15 Index by alphabetical order of the applicants of applications regarding the prolongation of validity of Supplementary Protection Certificates for pediatric medicinal products .....	28

**CHAPTER 2**

- PATENT
- UTILITY MODEL APPLICATIONS
- SUPPLEMENTARY PROTECTION CERTIFICATES

2.1 Patents.....	29
2.2 Patent Index by filing date .....	36
2.3 Patent Index in alphabetical order of the patentee .....	37
2.4 Utility Models .....	39

2.5	Ευρετήριο Π.Υ.Χ. σύμφωνα με την ημερομηνία κατάθεσης .....	40
2.6	Ευρετήριο Π.Υ.Χ. σύμφωνα με την αλφαβητική σειρά των δικαιούχων .....	41
2.7	Συμπληρωματικά Πιστοποιητικά Προστασίας για Φάρμακα .....	42
2.8	Ευρετήριο Συμπληρωματικών Πιστοποιητικών Προστασίας για Φάρμακα σύμφωνα με την ημερομηνία κατάθεσης.....	43
2.9	Ευρετήριο Συμπληρωματικών Πιστοποιητικών Προστασίας για Φάρμακα σύμφωνα με την αλφαβητική σειρά των δικαιούχων.....	44
2.10	Συμπληρωματικά Πιστοποιητικά Προστασίας για Φυτοπροστατευτικά Προϊόντα .....	45
2.11	Ευρετήριο Συμπληρωματικών Πιστοποιητικών Προστασίας για Φυτοπροστατευτικά Προϊόντα σύμφωνα με την ημερομηνία κατάθεσης .....	46
2.12	Ευρετήριο Συμπληρωματικών Πιστοποιητικών Προστασίας για Φυτοπροστατευτικά Προϊόντα σύμφωνα με αλφαβητική σειρά των δικαιούχων .....	47
2.13	Βεβαιώσεις παράτασης ισχύος Συμπληρωματικών Πιστοποιητικών Προστασίας για Παιδιατρικά Φάρμακα .....	48
2.14	Ευρετήριο βεβαιώσεων παράτασης ισχύος Συμπληρωματικών Πιστοποιητικών Προστασίας για Παιδιατρικά Φάρμακα με την ημερομηνία κατάθεσης.....	50
2.15	Ευρετήριο βεβαιώσεων παράτασης ισχύος Συμπληρωματικών Πιστοποιητικών Προστασίας για Παιδιατρικά Φάρμακα με την αλφαβητική σειρά των δικαιούχων.....	51

## ΜΕΡΟΣ Β΄ ΕΥΡΩΠΑΪΚΟΙ ΤΙΤΛΟΙ ΠΡΟΣΤΑΣΙΑΣ

### ΚΕΦΑΛΑΙΟ 1 ΜΕΤΑΦΡΑΣΕΙΣ ΕΥΡΩΠΑΪΚΩΝ ΑΙΤΗΣΕΩΝ

1.1	Ανακοίνωση για κατάθεση μετάφρασης των αξιώσεων Ευρωπαϊκών αιτήσεων Δ.Ε. ....	55
1.2	Ευρετήριο Ευρωπαϊκών αιτήσεων σύμφωνα με τον αριθμό δημοσίευσης .....	56
1.3	Ευρετήριο Ευρωπαϊκών αιτήσεων σύμφωνα με την αλφαβητική σειρά των καταθετών .....	57

### ΚΕΦΑΛΑΙΟ 2 ΕΥΡΩΠΑΪΚΑ ΔΙΠΛΩΜΑΤΑ ΕΥΡΕΣΙΤΕΧΝΙΑΣ (B1)

2.1	Ανακοίνωση για κατάθεση μετάφρασης στα Ελληνικά Ευρωπαϊκών Δ.Ε. ....	58
2.2	Ευρετήριο σύμφωνα με τον αριθμό δημοσίευσης μεταφρασμένων στα Ελληνικά Ευρωπαϊκών Δ.Ε. ....	177
2.3	Ευρετήριο σύμφωνα με την αλφαβητική σειρά των δικαιούχων μεταφρασμένων στα Ελληνικά Ευρωπαϊκών Δ.Ε. ....	188

### ΚΕΦΑΛΑΙΟ 3 ΤΡΟΠΟΠΟΙΗΜΕΝΑ ΕΥΡΩΠΑΪΚΑ ΔΙΠΛΩΜΑΤΑ ΕΥΡΕΣΙΤΕΧΝΙΑΣ (B2)

3.1	Ανακοίνωση για κατάθεση μετάφρασης στα Ελληνικά Τροποποιημένων Ευρωπαϊκών Δ.Ε. ....	200
3.2	Ευρετήριο σύμφωνα με τον αριθμό δημοσίευσης μεταφρασμένων στα Ελληνικά Τροποποιημένων Ευρωπαϊκών Δ.Ε. ....	204

2.5	Utility Model Index by filing date .....	40
2.6	Utility Model Index in alphabetical order of the patentee .....	41
2.7	Supplementary Protection Certificates for medicines products .....	42
2.8	Index to Supplementary Protection Certificates for medicines products by filing date .....	43
2.9	Index to Supplementary Protection Certificates for medicines products in alphabetical order of the owner .....	44
2.10	Supplementary Protection Certificates for plant protection products .....	45
2.11	Index to Supplementary Protection Certificates for plant protection products by filing date.....	46
2.12	Index to Supplementary Protection Certificates for plant protection product in alphabetical order of the owner .....	47
2.13	Certifications for the prolongation of validity of Supplementary Protection Certificates regarding pediatric medicinal products.....	48
2.14	Index to Certifications for the prolongation of validity of Supplementary Protection Certificates regarding pediatric medicinal products by filing date .....	50
2.15	Index to Certifications for the prolongation of validity of Supplementary Protection Certificates regarding pediatric medicinal products in alphabetical order of the owner.....	51

## PART B΄ EUROPEAN PROTECTION TITLES

### CHAPTER 1 TRANSLATIONS OF EUROPEAN PATENT APPLICATIONS

1.1	Notification concerning the translation of the European patents applications claims.....	55
1.2	Index by publication number of the European applications patents .....	56
1.3	Index in alphabetical order of the patentee .....	57

### CHAPTER 2 EUROPEAN PATENTS (B1)

2.1	Notification concerning the translation into Greek of the European patents .....	58
2.2	Index by publication number of the European patents translated into Greek .....	177
2.3	Index in alphabetical order of the patentee of the European patents translated into Greek.....	188

### CHAPTER 3 AMENDED EUROPEAN PATENTS (B2)

3.1	Notification concerning the translation into Greek of the Amended European patents.....	200
3.2	Index by publication number of the Amended European patents translated into Greek.....	204

3.3	Ευρετήριο σύμφωνα με την αλφαβητική σειρά των δικαιούχων μεταφρασμένων στα Ελληνικά Τροποποιημένων Ευρωπαϊκών Δ.Ε. ....	205
-----	---	-----

#### ΚΕΦΑΛΑΙΟ 4

##### ΠΕΡΙΟΡΙΣΜΕΝΑ Ή ΑΝΑΚΛΗΘΕΝΤΑ ΕΥΡΩΠΑΪΚΑ ΔΙΠΛΩΜΑΤΑ ΕΥΡΕΣΙΤΕΧΝΙΑΣ (B3)

4.1	Ανακοίνωση για κατάθεση μετάφρασης στα Ελληνικά Περιορισμένων ή Ανακληθέντων Ευρωπαϊκών Δ.Ε. ....	206
4.2	Ευρετήριο σύμφωνα με τον αριθμό δημοσίευσης μεταφρασμένων στα Ελληνικά Περιορισμένων ή Ανακληθέντων Ευρωπαϊκών Δ.Ε. ....	207
4.3	Ευρετήριο σύμφωνα με την αλφαβητική σειρά των δικαιούχων μεταφρασμένων στα Ελληνικά Περιορισμένων ή Ανακληθέντων Ευρωπαϊκών Δ.Ε. ....	208

#### ΚΕΦΑΛΑΙΟ 5

##### ΓΝΩΣΤΟΠΟΙΗΣΕΙΣ ΑΠΟ ΕΓΔΕ

5.2	Ανακλήσεις από ΕΓΔΕ χορηγηθέντων ΕΔΕ.....	209
-----	---	-----

#### ΜΕΡΟΣ Γ΄

##### ΜΕΤΑΒΟΛΕΣ - ΕΚΠΤΩΣΕΙΣ - ΚΟΙΝΟΠΟΙΗΣΕΙΣ

	Μεταβολές - Διορθώσεις.....	213
	Εκπτώσεις - Ανακλήσεις Εκπτώσεων .....	231

#### ΜΕΡΟΣ Δ΄

##### ΕΚΤΑΚΤΕΣ ΑΝΑΚΟΙΝΩΣΕΙΣ .....

	Συνδρομές για το ΕΔΒΙ .....	242
--	-----------------------------	-----

3.3	Index in alphabetical order of the patentee of the Amended European patents translated into Greek .....	205
-----	---	-----

#### CHAPTER 4

##### EUROPEAN PATENTS AFTER LIMITATION PROCEEDINGS (B3)

4.1	Notification concerning the translation into Greek of European patents after limitation proceedings .....	206
4.2	Index by publication number of European patents after limitation proceedings translated into Greek .....	207
4.3	Index in alphabetical order of the patentee of European patents after limitation proceedings translated into Greek.....	208

#### CHAPTER 5

##### REVOCATION FROM EPO

5.2	Revocations from EPO of European patents .....	209
-----	--	-----

#### PART C΄

##### MODIFICATIONS - ANNULMENTS - NOTIFICATIONS

	Modifications - Corrections.....	213
	Annulments-Revocations of Annulments.....	231

#### PART D΄

##### SPECIAL COMMUNICATIONS .....

	Subscription of the Industrial Property Bulletin .....	242
--	--	-----

**ΚΩΔΙΚΟΙ ΑΡΙΘΜΟΙ**  
**ΤΕΥΧΟΣ Α'**  
**ΕΘΝΙΚΟ**

- (11) Αριθμός Δ.Ε.
- (11) Αριθμός Π.Υ.Χ.
- (21) Αριθμός Αίτησης Δ.Ε.
- (21) Αριθμός Αίτησης Π.Υ.Χ.
- (22) Ημερομηνία κατάθεσης
- (30) Συμβατικές Προτεραιότητες
- (47) Ημερομηνία απονομής
- (51) Διεθνής ταξινόμηση
- (54) Τίτλος εφεύρεσης
- (57) Περίληψη
- (61) Τροποποίηση στο κύριο Δ.Ε.
- (71) Καταθέτης
- (72) Εφευρέτης
- (73) Δικαιούχος
- (74) Ειδικός Πληρεξούσιος
- (74) Αντίκλητος

**ΤΕΥΧΟΣ Β'**  
**ΕΥΡΩΠΑΪΚΟ**

- (11) Αριθμός Ευρωπαϊκού Δ.Ε.
- (21) Αριθμός Ελληνικής κατάθεσης
- (22) Ημερομηνία Ελληνικής κατάθεσης
- (30) Προτεραιότητα
- (54) Τίτλος εφεύρεσης
- (57) Περίληψη
- (71) Καταθέτης
- (72) Εφευρέτης
- (73) Δικαιούχος
- (74) Ειδικός Πληρεξούσιος
- (74) Αντίκλητος
- (86) Αριθμ./ημερ. κατάθεσης Ευρωπαϊκής αίτησης
- (87) Αριθμ./ημερ. δημοσίευσης Ευρωπαϊκής αίτησης
- (68) Αριθμ./ημερ. κυρίου Δ.Ε.
- (92) Αριθμ./ημερ. ισχύουσας άδειας κυκλοφορίας στην Ελλάδα
- (93) Αριθμ./ημερ. 1ης άδειας κυκλοφορίας στην Ε.Κ.
- (95) Προσδιορισμός προϊόντος

**INID CODES**  
**PART A'**  
**NATIONAL PROTECTION TITLES**

- (11) Patent No
- (11) Utility Model No
- (21) Patent application No
- (21) Utility Model application No
- (22) Filing date
- (30) Priority
- (47) Date of grant
- (51) International Patent Classification
- (54) Invention title
- (57) Abstract
- (61) Addition to the patent
- (71) Applicant
- (72) Inventor
- (73) Patentee
- (74) Attorney
- (74) Representative

**PART B'**  
**EUROPEAN PATENTS**

- (11) European Patent No
- (21) Greek application No
- (22) Greek application filing date
- (30) Priority
- (54) Invention title
- (57) Abstract
- (71) Applicant
- (72) Inventor
- (73) Patentee
- (74) Attorney
- (74) Representative
- (86) European application No/European application filing date
- (87) EP Publication No/Date
- (68) Number/publication number of the basic patent
- (92) Number/date of the first marketing authorization in Greece
- (93) Number/date of the first marketing authorization in the EU
- (95) Name of the product

**ΣΥΝΤΜΗΣΕΙΣ**

**ΟΒΙ:** Οργανισμός Βιομηχανικής Ιδιοκτησίας  
**ΕΔΒΙ:** Ειδικό Δελτίο Βιομηχανικής Ιδιοκτησίας  
**ΔΕΒΙ:** Δελτίο Εμπορικής και Βιομηχανικής Ιδιοκτησίας  
**Δ.Ε.:** Δίπλωμα Ευρεσιτεχνίας  
**ΠΥΧ:** Πιστοποιητικό Υποδείγματος Χρησιμότητας  
**Δ.Σ.:** Διοικητικό Συμβούλιο  
**ΑΡ./ΗΜ.ΔΗΜ.Ε.Α. (87):** Αριθμός/ημερομηνία δημοσίευσης ευρωπαϊκής αίτησης  
**ΑΡ.ΕΛΛ.ΚΑΤ. (21):** Αριθμός Ελληνικής Κατάθεσης  
**ΑΡ.ΑΙΤ.ΠΥΧ.:** Αριθμός αίτησης πιστοποιητικού υποδείγματος χρησιμότητας  
**ΕΓΛΕ:** Ευρωπαϊκό Γραφείο Διπλωμάτων Ευρεσιτεχνίας  
**ΕΡΟ:** European Patent Office  
**ΣΠΠΦΠ:** Συμπληρωματικό Πιστοποιητικό Προστασίας για Φυτοπροστατευτικά Προϊόντα

**ΣΠΠΦ:** Συμπληρωματικό Πιστοποιητικό Προστασίας για Φάρμακα  
**ΣΠΠΦΦ:** Συμπληρωματικά Πιστοποιητικά Προστασίας για Παιδιατρικά Φάρμακα





# **ΜΕΡΟΣ Α΄**

## **ΕΘΝΙΚΟΙ ΤΙΤΛΟΙ ΠΡΟΣΤΑΣΙΑΣ**





**Κ Ε Φ Α Λ Α Ι Ο 1**  
**ΑΙΤΗΣΕΙΣ ΔΙΠΛΩΜΑΤΩΝ ΕΥΡΕΣΙΤΕΧΝΙΑΣ ΚΑΙ ΠΙΣΤΟΠΟΙΗΤΙΚΩΝ ΥΠΟΔΕΙΓΜΑΤΟΣ**  
**ΧΡΗΣΙΜΟΤΗΤΑΣ ΚΑΙ ΣΥΜΠΛΗΡΩΜΑΤΙΚΑ ΠΙΣΤΟΠΟΙΗΤΙΚΑ ΠΡΟΣΤΑΣΙΑΣ**

**1.1 ΑΙΤΗΣΕΙΣ ΔΙΠΛΩΜΑΤΩΝ ΕΥΡΕΣΙΤΕΧΝΙΑΣ**

**ΑΡΙΘΜΟΣ ΑΙΤΗΣΗΣ Δ.Ε.** (21):20220100627  
**ΔΙΕΘΝΗΣ ΤΑΞΙΝΟΜΗΣΗ** (51):IPC8: C03C 17/30  
IPC8: C03C 17/34  
IPC8: C09D 183/00  
IPC8: C09J 183/00  
IPC8: B05D 3/10  
**ΚΑΤΑΘΕΤΗΣ** (71):1)ΠΑΠΑΔΟΠΟΥΛΟΣ ΝΙΚΟΛΑΟΣ-  
ΞΑΦΑΚΗΣ ΣΩΤΗΡΙΟΣ ΟΜΟΡΡΥΘΜΗ  
ΕΤΑΙΡΕΙΑ  
Δαμάρεως 33, 11633 ΑΘΗΝΑ, ΕΛΛΑΔΑ  
**ΗΜΕΡΟΜ. ΚΑΤΑΘΕΣΗΣ** (22):01/08/2022  
**ΣΥΜΒ. ΠΡΟΤΕΡΑΙΟΤΗΤΕΣ** (30):  
**ΤΡΟΠΟΠ. ΚΥΡΙΟΥ Δ.Ε.** (61):  
**ΤΜΗΜΑΤ. ΑΙΤΗΣΗΣ** (62):  
**ΕΦΕΥΡΕΤΗΣ** (72):1)ΠΑΠΑΔΟΠΟΥΛΟΣ ΝΙΚΟΛΑΟΣ  
2)ΞΑΦΑΚΗΣ ΣΩΤΗΡΙΟΣ  
**ΕΙΔΙΚΟΣ ΠΛΗΡΕΞΟΥΣΙΟΣ** (74):  
**ΑΝΤΙΚΛΗΤΟΣ** (74):  
**ΤΙΤΛΟΣ ΕΦΕΥΡΕΣΗΣ** (54):ΜΕΘΟΔΟΣ ΑΝΑΠΤΥΞΗΣ ΠΡΟΣΤΑΤΕΥ-  
ΤΙΚΩΝ ΚΑΙ ΕΥΚΟΛΑ ΚΑΘΑΡΙΖΟΜΕΝΩΝ  
ΝΑΝΟΕΠΙΚΑΛΥΠΤΙΚΩΝ ΣΥΣΤΗΜΑΤΩΝ  
ΥΨΗΛΗΣ ΑΝΤΟΧΗΣ ΓΙΑ ΠΟΛΛΑΠΑ  
ΥΠΟΣΤΡΩΜΑΤΑ

**ΠΕΡΙΛΗΨΗ(57)**

Η παρούσα καινοτομία αφορά μέθοδο επικάλυψης λείων, μη απορροφητικών επιφανειών με ένα εύκολα καθαριζόμενο υπέρλεπτο στρώμα, που δεν επιτρέπει την πρόσφυση ανόργανων και οργανικών ρύπων. Η μέθοδος αποκαθιστά πλήρως το υπόστρωμα, ιδιαίτερα αν αυτό είναι γυάλινο ή κεραμικό, και ολοκληρώνεται σε τρία στάδια. Στο πρώτο, πραγματοποιείται χημικο-μηχανική απόξεση του υποστρώματος, μέσω εκτριβής με υδατικό αιώρημα. Στο δεύτερο στάδιο, λαμβάνει χώρα καθαρισμός του υποστρώματος και ταυτόχρονη επικάλυψή του με ένα λεπτό υμένιο που λειτουργεί ως αστάρι για την επικάλυψη. Στο τρίτο στάδιο εφαρμόζεται το διάλυμα επικάλυψης, το οποίο, κατά την επαφή του με το

υπόστρωμα σχηματίζεται ένα λεπτό, προστατευτικό και εύκολα καθαριζόμενο φιλμ, που υφίσταται σταδιακή σκλήρυνση σε συνήθεις συνθήκες. Το φιλμ έχει αυξημένη αντοχή, λειτουργώντας παράλληλα προστατευτικά έναντι της χημικής και μηχανικής φθοράς. Επιπρόσθετα, εμφανίζει αντιστατικές, αντι-γκράφιτι και αυτοκαθαριζόμενες ιδιότητες και έχει ευρεία εφαρμοσιμότητα σε μια πλειάδα υποστρωμάτων.

**ΑΡΙΘΜΟΣ ΑΙΤΗΣΗΣ Δ.Ε.** (21):20220100628  
**ΔΙΕΘΝΗΣ ΤΑΞΙΝΟΜΗΣΗ** (51):IPC8: C09D 5/00  
IPC8: C09D 5/14  
IPC8: C09D 5/16  
**ΚΑΤΑΘΕΤΗΣ** (71):1)ΠΑΠΑΔΟΠΟΥΛΟΣ ΝΙΚΟΛΑΟΣ-  
ΞΑΦΑΚΗΣ ΣΩΤΗΡΙΟΣ ΟΜΟΡΡΥΘΜΗ  
ΕΤΑΙΡΕΙΑ  
Δαμάρεως 33, 11633 ΑΘΗΝΑ, ΕΛΛΑΔΑ  
**ΗΜΕΡΟΜ. ΚΑΤΑΘΕΣΗΣ** (22):01/08/2022  
**ΣΥΜΒ. ΠΡΟΤΕΡΑΙΟΤΗΤΕΣ** (30):  
**ΤΡΟΠΟΠ. ΚΥΡΙΟΥ Δ.Ε.** (61):  
**ΤΜΗΜΑΤ. ΑΙΤΗΣΗΣ** (62):  
**ΕΦΕΥΡΕΤΗΣ** (72):1)ΠΑΠΑΔΟΠΟΥΛΟΣ ΝΙΚΟΛΑΟΣ  
2)ΒΟΥΡΝΑ ΠΟΥΛΥΞΕΝΗ  
**ΕΙΔΙΚΟΣ ΠΛΗΡΕΞΟΥΣΙΟΣ** (74):  
**ΑΝΤΙΚΛΗΤΟΣ** (74):  
**ΤΙΤΛΟΣ ΕΦΕΥΡΕΣΗΣ** (54):ΜΕΘΟΔΟΣ ΑΝΑΠΤΥΞΗΣ ΑΝΘΕΚΤΙΚΩΝ  
ΑΝΤΙΡΡΥΠΑΝΤΙΚΩΝ ΝΑΝΟΕΠΙΚΑΛΥ-  
ΠΤΙΚΩΝ ΣΥΣΤΗΜΑΤΩΝ ΜΕ ΕΠΙΠΡΟ-  
ΣΘΕΤΗ ΙΣΧΥΡΗ ΑΝΤΙΜΙΚΡΟΒΙΑΚΗ  
ΔΡΑΣΗ

**ΠΕΡΙΛΗΨΗ(57)**

Η παρούσα εφεύρεση αφορά μέθοδο ανάπτυξης ενός καινοτόμου νανοεπικαλυπτικού αντιρρυπαντικού συστήματος με αντιμικροβιακή δράση, για στερεές επιφάνειες. Το σύστημα προσφέρει αντιστατικές ιδιότητες, ιδιότητες εύκολου καθαρισμού και χαρακτηριστικά ενεργής και παθητικής αντιμικροβιακής

προστασίας. Αναπτύσσεται σε δύο στάδια. Στο πρώτο, λαμβάνει χώρα η χημικο-μηχανική ενεργοποίηση του υποστρώματος, μέσω ενός υδατικού διαλύματος που απολυμαίνει και ταυτόχρονα επικαλύπτει το υπόστρωμα με μια τριδιάστατη υδρόφιλη πυριτική δομή που περιέχει λειτουργικές ομάδες ικανές να προσδεθούν ομοιοπολικά στην επικάλυψη, εξασφαλίζοντας σταθερή πρόσδεση της τελευταίας σε οποιαδήποτε επιφάνεια. Στο δεύτερο στάδιο λαμβάνει χώρα η επικάλυψη του ενεργοποιημένου υποστρώματος με ένα υδατικό διάλυμα μιας τροποποιημένης πυριτικής δομής, βασισμένης σε κατιονικά παράγωγα οργανοσιλανίων με τεταρτοταγή άλατα αμμωνίου και επιφανειοδραστικές ουσίες που λειτουργούν συνεργιστικά με τα πρώτα. Τα δύο στρώματα υφίστανται σε συνήθεις συνθήκες ταυτόχρονη σκλήρυνση με αποτέλεσμα να σχηματίζεται μόνιμος υπέρλεπτος αντιρρυπαντικός υμένος με τριδιάστατη αντιμικροβιακή δράση.

**ΑΡΙΘΜΟΣ ΑΙΤΗΣΗΣ Δ.Ε.** (21):20220100657  
**ΔΙΕΘΝΗΣ ΤΑΞΙΝΟΜΗΣΗ** (51):IPC8: G09B 21/00  
 IPC8: A61F 9/08  
 IPC8: G01C 21/20  
 IPC8: B66B 1/34

**ΚΑΤΑΘΕΤΗΣ** (71):1)ΚΛΕΜΑΝ ΕΛΛΑΣ - (KLEEMAN HEL-  
 LAS) ΑΝΩΝΥΜΟΣ ΒΙΟΜΗΧΑΝΙΚΗ  
 ΕΜΠΟΡΙΚΗ ΕΤΑΙΡΕΙΑ ΓΙΑ  
 ΜΗΧΑΝΟΛΟΓΙΚΕΣ ΚΑΤΑΣΚΕΥΕΣ Α.Ε.  
 ΚΑΙ Δ.Τ. ΚΛΕΜΑΝ ΕΛΛΑΣ ΑΒΕΕ ΒΙ.ΠΕ.  
 Σταυροχωρίου, 61100 ΚΙΛΚΙΣ (ΚΙΛΚΙΣ),  
 ΕΛΛΑΔΑ

**ΗΜΕΡΟΜ. ΚΑΤΑΘΕΣΗΣ** (22):08/08/2022  
**ΣΥΜΒ. ΠΡΟΤΕΡΑΙΟΤΗΤΕΣ** (30):  
**ΤΡΟΠΟΠ. ΚΥΡΙΟΥ Δ.Ε.** (61):  
**ΤΜΗΜΑΤ. ΑΙΤΗΣΗΣ** (62):  
**ΕΦΕΥΡΕΤΗΣ** (72):1)ΓΕΩΡΓΙΑΔΗΣ ΓΕΩΡΓΙΟΣ  
**ΕΙΔΙΚΟΣ ΠΛΗΡΕΞΟΥΣΙΟΣ** (74):ΜΠΑΝΤΕΚΑ ΙΩΑΝΝΑ  
 Βυζαντίου 12, 17121 ΝΕΑ ΣΜΥΡΝΗ  
 (ΑΤΤΙΚΗΣ)

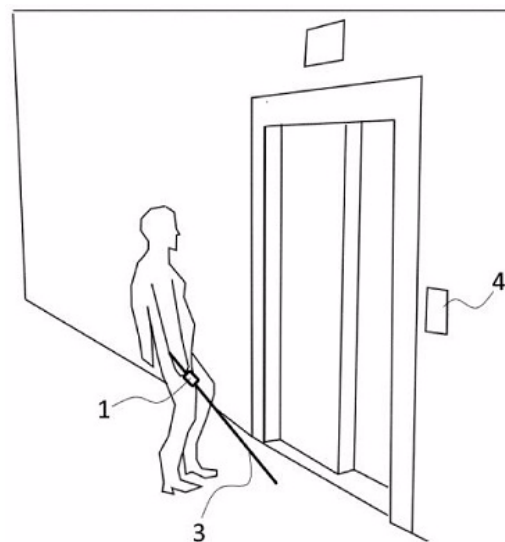
**ΑΝΤΙΚΛΗΤΟΣ** (74):ΜΑΡΟΥΛΗΣ ΑΝΔΡΕΑΣ  
 Εφέσσου 15,17121 ΝΕΑ ΣΜΥΡΝΗ  
 (ΑΤΤΙΚΗΣ)

**ΤΙΤΛΟΣ ΕΦΕΥΡΕΣΗΣ** (54):**ΜΕΘΟΔΟΣ ΚΑΙ ΣΥΣΤΗΜΑ ΕΠΙΚΟΙ-  
 ΝΩΝΙΑΣ ΧΡΗΣΤΗ ΚΑΙ ΑΝΕΛΚΥΣΤΗΡΑ  
 ΜΕ ΚΩΔΙΚΑ ΜΠΡΑΪΓ**

**ΠΕΡΙΛΗΨΗ(57)**

Η παρούσα εφεύρεση αναφέρεται σε μέθοδο αλλά και στο σύστημα εφαρμογής της μεθόδου για την επικοινωνία χρήστη με προβλήματα όρασης και ανελκυστήρα, μέσω χρήσης κώδικα Μπράιγ. Το σύστημα περιλαμβάνει συσκευή επικοινωνίας (1) με έξι πλήκτρα γραφής Μπράιγ (2), καθώς και μονάδες

ασύρματης επικοινωνίας της συσκευής (1) με τα πάνελ ορόφου του ανελκυστήρα και με τον ηλεκτρονικό πίνακα αυτού. Με αυτό τον τρόπο ο χρήστης μπορεί, χωρίς να έρχεται σε επαφή με την κομβιοδόχο (4), να δίνει εντολή για τη μετάβασή του σε συγκεκριμένο όροφο, μέσω της συσκευής (1), ενώ και το σύστημα μπορεί να διατηρεί αποθηκευμένη την εντολή του για μελλοντική αυτόματη επιλογή ορόφου.



**ΑΡΙΘΜΟΣ ΑΙΤΗΣΗΣ Δ.Ε.** (21):20220100673  
**ΔΙΕΘΝΗΣ ΤΑΞΙΝΟΜΗΣΗ** (51):IPC8: A01N 65/12  
 IPC8: A01N 65/22  
 IPC8: A01N 25/04

**ΚΑΤΑΘΕΤΗΣ** (71):1)ΕΘΝΙΚΟ ΙΔΡΥΜΑ ΕΡΕΥΝΩΝ (κατά  
 ποσοστό 65%)  
 Βασιλέως Κωνσταντίνου 48, 11635 ΑΘΗΝΑ,  
 ΕΛΛΑΔΑ  
 2)ΜΠΕΝΑΚΕΙΟ ΦΥΤΟΠΑΘΟΛΟΓΙΚΟ  
 ΙΝΣΤΙΤΟΥΤΟ (κατά ποσοστό 20%)  
 Στεφάνου Δέλτα 8, 14561 ΚΗΦΙΣΙΑ  
 (ΑΤΤΙΚΗΣ), ΕΛΛΑΔΑ  
 3)ΠΑΝΕΠΙΣΤΗΜΙΟ ΠΑΤΡΩΝ (κατά  
 ποσοστό 4%)  
 Πανεπιστημιούπολη, Ρίο, 26504 ΠΑΤΡΑ  
 (ΑΧΑΪΑΣ), ΕΛΛΑΔΑ  
 4)ΣΩΤΗΡΟΠΟΥΛΟΥ ΔΗΜΟΣΘΕΝΗ  
 ΓΕΩΡΓΙΑ (κατά ποσοστό 3%)  
 Φειδίου και Ικτίνου 1, Κάτω  
 Καστελλόκαμπος, 26500 ΠΑΤΡΑ (ΑΧΑΪΑΣ),  
 ΕΛΛΑΔΑ  
 5)ΖΗΓΚΟΥ ΜΙΧΑΗΛ ΕΛΕΝΗ (κατά  
 ποσοστό 3%)  
 Ναυπάκτου 240, 30200 ΜΕΣΣΟΛΟΓΓΙ  
 (ΑΙΤΩΛΟΑΚΑΡΝΑΝΙΑΣ), ΕΛΛΑΔΑ  
 6)THERACELL ΠΡΟΗΓΜΕΝΕΣ  
 ΒΙΟΤΕΧΝΟΛΟΓΙΚΕΣ ΕΦΑΡΜΟΓΕΣ  
 ΜΟΝΟΠΡΟΣΩΠΗ ΑΝΩΝΥΜΗ ΕΤΑΙΡΕΙΑ  
 (κατά ποσοστό 5%)  
 Ευρώτα 25-27, 14564 ΚΗΦΙΣΙΑ (ΑΤΤΙΚΗΣ),  
 ΕΛΛΑΔΑ

**ΗΜΕΡΟΜ. ΚΑΤΑΘΕΣΗΣ** (22):11/08/2022  
**ΣΥΜΒ. ΠΡΟΤΕΡΑΙΟΤΗΤΕΣ** (30):  
**ΤΡΟΠΟΠ. ΚΥΡΙΟΥ Δ.Ε.** (61):  
**ΤΜΗΜΑΤ. ΑΙΤΗΣΗΣ** (62):  
**ΕΦΕΥΡΕΤΗΣ** (72):1)ΖΩΓΡΑΦΟΣ ΣΠΥΡΙΔΩΝ  
 2)ΤΣΙΤΣΑΝΟΥ ΔΙΚΑΤΕΡΙΝΗ  
 3)ΛΙΓΓΡΗ ΠΑΝΑΓΙΩΤΑ  
 4)ΣΤΑΜΑΤΗ ΕΥΓΕΝΙΑ  
 5)ΖΟΥΜΠΟΥΛΑΚΗΣ ΠΑΝΑΓΙΩΤΗΣ  
 6)ΤΣΙΑΚΑ ΘΑΛΕΙΑ  
 7)ΠΑΠΑΔΗΜΗΤΡΙΟΥ ΒΑΣΙΛΙΚΗ  
 8)ΧΑΤΖΗΔΑΚΗ ΜΑΡΙΑ  
 9)ΔΕΜΙΣΛΗ ΣΩΤΗΡΙΑ  
 10)ΜΙΧΑΗΛΑΚΗΣ ΑΝΤΩΝΙΟΣ  
 11)ΠΑΠΑΧΡΗΣΤΟΣ ΔΗΜΗΤΡΙΟΣ  
 12)ΣΩΤΗΡΟΠΟΥΛΟΥ ΓΕΩΡΓΙΑ  
 13)ΖΗΓΚΟΥ ΜΙΧΑΗΛ ΕΛΕΝΗ  
 14)ΣΑΚΕΛΛΑΡΙΔΗΣ ΦΩΤΙΟΣ

**ΕΙΔΙΚΟΣ ΠΛΗΡΕΞΟΥΣΙΟΣ** (74):ΣΤΕΦΑΝΟΥ ΘΩΜΑΣ-ΣΕΡΓΙΟΣ  
 Χαριλάου Τρικούπη 14, 10679 ΑΘΗΝΑ

**ΑΝΤΙΚΛΗΤΟΣ** (74):ΣΤΕΦΑΝΟΥ ΘΩΜΑΣ-ΣΕΡΓΙΟΣ  
 Χαριλάου Τρικούπη 14, 10679 ΑΘΗΝΑ

**ΤΙΤΛΟΣ ΕΦΕΥΡΕΣΗΣ** (54):**ΣΥΝΘΕΣΗ ΑΠΩΘΗΤΙΚΟΥ ΚΟΥΝΟΥ-  
 ΠΙΩΝ ΠΟΥ ΠΕΡΙΛΑΜΒΑΝΕΙ ΑΙΘΕΡΙΟ  
 ΕΛΑΙΟ ΑΧΙΑΛΕΑΣ (ΑΓΡΑΨΙΘΙΑΣ, YAR-  
 ROW)**

**ΠΕΡΙΛΗΨΗ(57)**

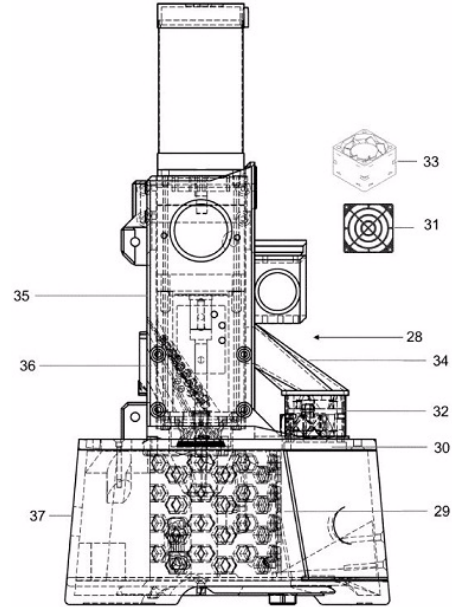
Ένα αποθητικό κουνουπιών, γαλάκτωμα ελαίου-σε-νερό, που περιέχει ως δραστικό συστατικό αιθέριο έλαιο Αχιλλέας και περαιτέρω περιλαμβάνει επιφανειοδραστικό, συνδιαλύτη και νερό.

**ΑΡΙΘΜΟΣ ΑΙΤΗΣΗΣ Δ.Ε.** (21):20220100676  
**ΔΙΕΘΝΗΣ ΤΑΞΙΝΟΜΗΣΗ** (51):IPC8: G16H 20/13  
 IPC8: A61J 3/02  
 IPC8: A61G 12/00  
 IPC8: B02C 4/20  
**ΚΑΤΑΘΕΤΗΣ** (71):1)ΑΘΑΝΑΣΙΑΔΗΣ ΚΩΝΣΤΑΝΤΙΝΟΥ  
 ΒΑΛΑΝΤΗΣ  
 Πλάτωνος 63, 56224 ΕΥΟΣΜΟΣ  
 (ΘΕΣΣΑΛΟΝΙΚΗΣ), ΕΛΛΑΔΑ  
**ΗΜΕΡΟΜ. ΚΑΤΑΘΕΣΗΣ** (22):11/08/2022  
**ΣΥΜΒ. ΠΡΟΤΕΡΑΙΟΤΗΤΕΣ** (30):  
**ΤΡΟΠΟΠ. ΚΥΡΙΟΥ Δ.Ε.** (61):  
**ΤΜΗΜΑΤ. ΑΙΤΗΣΗΣ** (62):  
**ΕΦΕΥΡΕΤΗΣ** (72):1)ΑΘΑΝΑΣΙΑΔΗΣ ΚΩΝΣΤΑΝΤΙΝΟΥ  
 ΒΑΛΑΝΤΗΣ  
**ΕΙΔΙΚΟΣ ΠΛΗΡΕΞΟΥΣΙΟΣ** (74):  
**ΑΝΤΙΚΛΗΤΟΣ** (74):  
**ΤΙΤΛΟΣ ΕΦΕΥΡΕΣΗΣ** (54):ΟΙΚΟΣΥΣΤΗΜΑ  
 ΑΥΤΟΜΑΤΟΠΟΙΗΜΕΝΗΣ  
 ΠΡΟΕΤΟΙΜΑΣΙΑΣ ΚΑΙ ΔΙΑΝΟΜΗΣ  
 ΦΑΡΜΑΚΩΝ ΜΕ ΥΠΟΛΟΓΙΣΤΙΚΗ  
 ΟΡΑΣΗ ΓΙΑ ΧΡΗΣΗ ΣΕ ΔΟΜΕΣ ΥΓΕΙΑΣ

**ΠΕΡΙΛΗΨΗ(57)**

Πρόκειται για ένα οικοςύστημα προετοιμασίας και διανομής φαρμακευτικών αγωγών για χρήση σε δομές υγείας όπως γηροκομεία, ψυχιατρεία και καταστήματα κράτησης, που στόχο έχει την αυτοποίηση της διαδικασίας, τη μείωση του απαιτούμενου χρόνου των απαιτούμενων διεργασιών, τον έλεγχο ροής των φαρμάκων και την αποφυγή των σφαλμάτων ως απόρροια ανθρώπινου λάθους/αστοχίας στην ταυτοποίηση ασθενούς. Συγκεκριμένα το οικοςύστημα αποτελείται από έναν αυτοματοποιημένο και ταχύ κωνιορτοποιητή φαρμάκων, μια συσκευή διανομής φαρμάκων φέρουσα διακόσιες δεκαέξι (216) κυψέλες

φαρμάκων με σύστημα οπτικής υπόδειξης της προς χορήγηση φαρμακευτικής αγωγής, μια περιφερειακή συσκευή υπολογιστικής δράσης που επικοινωνεί με την κύρια συσκευή διανομής φαρμάκων. Σκοπός της είναι η αποστολή στιγμιότυπου του προσώπου του ασθενή προς αναγνώρισή του μέσω των βιομετρικών του χαρακτηριστικών.

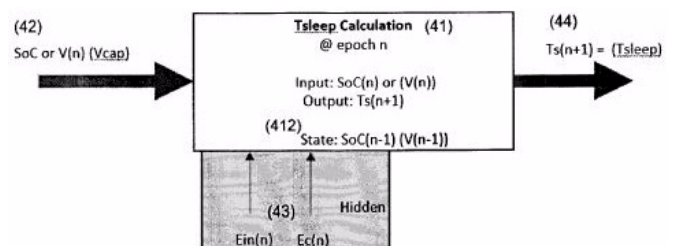


**ΑΡΙΘΜΟΣ ΑΙΤΗΣΗΣ Δ.Ε.** (21):20220100694  
**ΔΙΕΘΝΗΣ ΤΑΞΙΝΟΜΗΣΗ** (51):IPC8: G06F 1/3212  
 IPC8: H02J 50/00  
 IPC8: H02J 7/00  
**ΚΑΤΑΘΕΤΗΣ** (71):1)GDT IKE  
 Λ. Ειρήνης 65, 48100 ΠΡΕΒΕΖΑ  
 (ΠΡΕΒΕΖΑΣ), ΕΛΛΑΔΑ  
**ΗΜΕΡΟΜ. ΚΑΤΑΘΕΣΗΣ** (22):17/08/2022  
**ΣΥΜΒ. ΠΡΟΤΕΡΑΙΟΤΗΤΕΣ** (30):  
**ΤΡΟΠΟΠ. ΚΥΡΙΟΥ Δ.Ε.** (61):  
**ΤΜΗΜΑΤ. ΑΙΤΗΣΗΣ** (62):  
**ΕΦΕΥΡΕΤΗΣ** (72):1)ΤΣΙΑΠΑΛΗ ΚΩΝΣΤΑΝΤΙΝΑ  
 2)ΔΟΥΜΕΝΗΣ ΓΡΗΓΟΡΙΟΣ  
 3)ΜΑΣΚΛΑΒΑΝΟΣ ΙΩΑΝΝΗΣ  
**ΕΙΔΙΚΟΣ ΠΛΗΡΕΞΟΥΣΙΟΣ** (74):  
**ΑΝΤΙΚΛΗΤΟΣ** (74):  
**ΤΙΤΛΟΣ ΕΦΕΥΡΕΣΗΣ** (54):ΣΥΣΤΗΜΑ ΔΙΑΧΕΙΡΙΣΗΣ  
 ΚΑΤΑΝΑΛΩΣΗΣ ΓΙΑ ΤΗΝ  
 ΑΠΟΔΟΤΙΚΗ ΛΕΙΤΟΥΡΓΙΑ  
 ΗΛΕΚΤΡΟΝΙΚΩΝ ΣΥΣΚΕΥΩΝ ΜΕ ΤΗ  
 ΧΡΗΣΗ ΣΥΓΚΟΜΙΔΗΣ ΕΝΕΡΓΕΙΑΣ

**ΠΕΡΙΛΗΨΗ(57)**

Σύστημα προσδιορισμού του επιθυμητού χρόνου αδράνειας ή διακοπής λειτουργίας ηλεκτρονικών ενσωματωμένων συστημάτων με τροφοδοσία μέσω επαναφορτιζόμενου συσσωρευτή ενέργειας και δυνατότητα συλλογής ηλεκτρικής ενέργειας από το περιβάλλον στο σημείο εγκατάστασής τους. Η εφαρμογή της μεθόδου έχει ως συνέπεια την προσαρμογή της κατανάλωσης, έτσι ώστε να επιτυγχάνεται η λειτουργία της συσκευής εντός των επιθυμητών παραμέτρων κατανάλωσης για την επίτευξη αέναης λειτουργίας μέσω της συγκομιδής ενέργειας από το περιβάλλον. Η μέθοδος υλοποιείται μέσω ενσωματωμένου λογισμικού που εκτελείται στο ηλεκτρονικό σύστημα κατά την περίοδο κανονικής

λειτουργίας του και επιτρέπει τον υπολογισμό του επιθυμητού χρόνου παραμονής σε κατάσταση χαμηλής κατανάλωσης (sleep time), με ελάχιστη υπολογιστική και ενεργειακή επιβάρυνση του υποκείμενου συστήματος. Οι λειτουργίες που υλοποιεί η μέθοδος περιλαμβάνουν κατά σειρά: α) υπολογισμό του ενεργειακού ισοζυγίου κατά την προηγούμενη περίοδο λειτουργίας, β) προσδιορισμό της ενεργειακής κατάστασης (πλεόνασμα ή έλλειμα ενέργειας), γ) υπολογισμό της αναγκαίας περιόδου λειτουργίας σε κατάσταση χαμηλής κατανάλωσης για την επόμενη περίοδο.



---

**ΑΡΙΘΜΟΣ ΑΙΤΗΣΗΣ Δ.Ε.** (21):20220100698

**ΔΙΕΘΝΗΣ ΤΑΞΙΝΟΜΗΣΗ** (51):IPC8: G01N 33/543

**ΚΑΤΑΘΕΤΗΣ** (71):

1) ΠΑΝΕΠΙΣΤΗΜΙΟ ΠΑΤΡΩΝ (κατά ποσοστό 40%)

Πανεπιστημιούπολη Ρίου, 26504 ΠΑΤΡΑ (ΑΧΑΪΑΣ), ΕΛΛΑΔΑ

2) ΧΡΗΣΤΟΠΟΥΛΟΣ ΚΩΝΣΤΑΝΤΙΝΟΥ ΘΕΟΔΩΡΟΣ (κατά ποσοστό 30%)

Καλαπόδη 53, Ρίο, 26504 ΠΑΤΡΑ (ΑΧΑΪΑΣ), ΕΛΛΑΔΑ

3) ΚΑΛΟΓΙΑΝΝΗ ΠΑΝΑΓΙΩΤΗ ΔΕΣΠΟΙΝΑ (κατά ποσοστό 18%)

Μεγάλου Αλεξάνδρου 8, 26333 ΠΑΤΡΑ (ΑΧΑΪΑΣ), ΕΛΛΑΔΑ

4) ΧΡΗΣΤΟΠΟΥΛΟΥ ΘΕΟΔΩΡΟΥ ΝΑΤΑΛΙΑ-ΜΑΡΙΑ (κατά ποσοστό 12%)

Καλαπόδη 53, Ρίο, 26504 ΠΑΤΡΑ (ΑΧΑΪΑΣ), ΕΛΛΑΔΑ

**ΗΜΕΡΟΜ. ΚΑΤΑΘΕΣΗΣ** (22):18/08/2022

**ΣΥΜΒ. ΠΡΟΤΕΡΑΙΟΤΗΤΕΣ** (30):

**ΤΡΟΠΟΠ. ΚΥΡΙΟΥ Δ.Ε.** (61):

**ΤΜΗΜΑΤ. ΑΙΤΗΣΗΣ** (62):

**ΕΦΕΥΡΕΤΗΣ** (72):1)ΧΡΗΣΤΟΠΟΥΛΟΣ ΚΩΝΣΤΑΝΤΙΝΟΥ

ΘΕΟΔΩΡΟΣ

2)ΚΑΛΟΓΙΑΝΝΗ ΠΑΝΑΓΙΩΤΗ

ΔΕΣΠΟΙΝΑ

3)ΧΡΗΣΤΟΠΟΥΛΟΥ ΘΕΟΔΩΡΟΥ

ΝΑΤΑΛΙΑ-ΜΑΡΙΑ

**ΕΙΔΙΚΟΣ ΠΛΗΡΕΞΟΥΣΙΟΣ** (74):

**ΑΝΤΙΚΛΗΤΟΣ** (74):

**ΤΙΤΛΟΣ ΕΦΕΥΡΕΣΗΣ** (54):**ΜΕΘΟΔΟΣ ΒΕΛΤΙΩΣΗΣ ΤΗΣ ΑΝΙΧΝΕΥΣΙΜΟΤΗΤΑΣ ΤΩΝ ΔΟΚΙΜΩΝ ΠΟΥ ΒΑΣΙΖΟΝΤΑΙ ΣΕ ΤΑΙΝΙΕΣ ΞΗΡΩΝ ΑΝΤΙΑΡΑΣΤΗΡΙΩΝ**

#### **ΠΕΡΙΛΗΨΗ(57)**

Στην παρούσα εφεύρεση παρουσιάζεται μέθοδος βελτίωσης της ανιχνευσιμότητας των ταχυδοκιμών που πραγματοποιούνται με τη χρήση ταινιών ξηρών αντιδραστηρίων, αξιολογώντας παράγοντες που δημιουργούν μακρομοριακό

συνωστισμό, οι οποίοι κατά τη διάρκεια της ροής του διαλύματος/δείγματος μέσω των πόρων της ταινίας δημιουργούν ένα μικροπεριβάλλον που διευκολύνει τις αλληλεπιδράσεις και προάγει τις αντιδράσεις που λαμβάνουν χώρα για την αναγνώριση του αναλυτή και την παραγωγή σήματος στην ταχυδοκιμή. Η βελτίωση της ανιχνευσιμότητας επιτυγχάνεται δίχως να περιορίζονται τα ευρέως γνωστά πλεονεκτήματα των ταχυδοκιμών, δηλαδή η απλότητα και η πρακτικότητα στην εκτέλεσή τους από τον χρήστη και η καταλληλότητά τους για επιτόπιες αναλύσεις (π.χ. ταχυδοκιμές πεδίου, αναλύσεις κατ' οίκον, παρακλινικές αναλύσεις κλπ). Η προσθήκη μακρομοριακών παραγόντων συνωστισμού δεν αντικαθιστά αλλά είναι συμπληρωματική με άλλες στρατηγικές βελτίωσης της ανιχνευσιμότητας, όπως ο σχεδιασμός νέων ιχνηθετών, η εισαγωγή ενίσχυσης σήματος και η εισαγωγή νέων μεταλλακτών. Αναμένουμε ότι η προτεινόμενη διαμόρφωση θα επεκταθεί σε πολυάριθμους αναλυτές με ποικιλία ιχνηθετών και σε ποικίλες διαμορφώσεις των ταχυδοκιμών πλάγιας ροής.

---

**ΑΡΙΘΜΟΣ ΑΙΤΗΣΗΣ Δ.Ε.** (21):20230100349

**ΔΙΕΘΝΗΣ ΤΑΞΙΝΟΜΗΣΗ** (51):

**ΚΑΤΑΘΕΤΗΣ** (71):1)ΕΘΝΙΚΟ ΚΑΙ ΚΑΠΟΔΙΣΤΡΙΑΚΟ

ΠΑΝΕΠΙΣΤΗΜΙΟ ΑΘΗΝΩΝ

Χρήστου Λαδά 6, 10561 ΑΘΗΝΑ, ΕΛΛΑΔΑ

**ΗΜΕΡΟΜ. ΚΑΤΑΘΕΣΗΣ** (22):11/02/2021

**ΣΥΜΒ. ΠΡΟΤΕΡΑΙΟΤΗΤΕΣ** (30):

**ΤΡΟΠΟΠ. ΚΥΡΙΟΥ Δ.Ε.** (61):

**ΤΜΗΜΑΤ. ΑΙΤΗΣΗΣ** (62):20210100091

**ΕΦΕΥΡΕΤΗΣ** (72):1)ΣΚΟΡΙΛΑΣ ΑΝΔΡΕΑΣ

2)ΑΥΓΕΡΗΣ ΜΑΡΓΑΡΙΤΗΣ

3)ΘΩΜΑΪΔΗΣ ΝΙΚΟΛΑΟΣ

4)ΒΟΥΛΓΑΡΗΣ ΝΙΚΟΛΑΟΣ

5)ΑΔΑΜΟΠΟΥΛΟΣ ΠΑΝΑΓΙΩΤΗΣ

**ΕΙΔΙΚΟΣ ΠΛΗΡΕΞΟΥΣΙΟΣ** (74):

**ΑΝΤΙΚΛΗΤΟΣ** (74):

**ΤΙΤΛΟΣ ΕΦΕΥΡΕΣΗΣ** (54):**ΑΝΙΧΝΕΥΣΗ ΚΑΙ ΕΛΕΓΧΟ ΜΕΤΑΛΛΕΞΕΩΝ RNA ΙΩΝ ΜΕΣΩ ΠΑΛΛΗΛΗΣ ΕΝΙΣΧΥΣΗΣ ΚΑΙ ΣΤΟΧΕΥΜΕΝΗΣ ΑΛΛΗΛΟΥΧΗΣΗΣ ΝΕΑΣ ΓΕΝΙΑΣ ΣΕ ΧΑΜΗΛΗΣ ΣΥΓΚΕΝΤΡΩΣΗΣ ΔΕΙΓΜΑΤΑ**

#### **ΠΕΡΙΛΗΨΗ(57)**

Μέθοδος ανίχνευσης και ανάλυσης μεταλλάξεων RNA ιών σε περιβαλλοντικά δείγματα, η οποία περιλαμβάνει απομόνωση του RNA από το δείγμα, αντίστροφη μεταγραφή του απομονωθέντος RNA με τυχαία ολιγονουκλεοτίδια και nested PCR.

**1.2 ΕΥΡΕΤΗΡΙΟ ΑΙΤΗΣΕΩΝ Δ.Ε. ΣΥΜΦΩΝΑ ΜΕ ΤΗΝ ΗΜΕΡΟΜΗΝΙΑ ΚΑΤΑΘΕΣΗΣ**

<b>ΚΑΤΑΘΕΣΗ (22)</b>	<b>ΚΑΤΑΘΕΤΗΣ (71)</b>	<b>ΤΙΤΛΟΣ ΕΦΕΥΡΕΣΗΣ (54)</b>	<b>ΑΡ. ΑΙΤ. (21)</b>
11/02/2021	ΕΘΝΙΚΟ ΚΑΙ ΚΑΠΟΔΙΣΤΡΙΑΚΟ ΠΑΝΕΠΙΣΤΗΜΙΟ ΑΘΗΝΩΝ	ΑΝΙΧΝΕΥΣΗ ΚΑΙ ΕΛΕΓΧΟ ΜΕΤΑΛΛΑΞΕΩΝ RNA ΙΩΝ ΜΕΣΩ ΕΠΑΛΛΗΛΗΣ ΕΝΙΣΧΥΣΗΣ ΚΑΙ ΣΤΟΧΕΥΜΕΝΗΣ ΑΛΛΗΛΟΥΧΗΣΗΣ ΝΕΑΣ ΓΕΝΙΑΣ ΣΕ ΧΑΜΗΛΗΣ ΣΥΓΚΕΝΤΡΩΣΗΣ ΔΕΙΓΜΑΤΑ	20230100349
01/08/2022	ΠΑΠΑΔΟΠΟΥΛΟΣ ΝΙΚΟΛΑΟΣ-ΞΑΦΑΚΗΣ ΣΩΤΗΡΙΟΣ ΟΜΟΡΡΥΘΜΗ ΕΤΑΙΡΕΙΑ	ΜΕΘΟΔΟΣ ΑΝΑΠΤΥΞΗΣ ΑΝΘΕΚΤΙΚΩΝ ΑΝΤΙΡΡΥΠΑΝΤΙΚΩΝ ΝΑΝΟΕΠΙΚΑΛΥΠΤΙΚΩΝ ΣΥΣΤΗΜΑΤΩΝ ΜΕ ΕΠΙΠΡΟΣΘΕΤΗ ΙΣΧΥΡΗ ΑΝΤΙΜΙΚΡΟΒΙΑΚΗ ΔΡΑΣΗ	20220100628
01/08/2022	ΠΑΠΑΔΟΠΟΥΛΟΣ ΝΙΚΟΛΑΟΣ-ΞΑΦΑΚΗΣ ΣΩΤΗΡΙΟΣ ΟΜΟΡΡΥΘΜΗ ΕΤΑΙΡΕΙΑ	ΜΕΘΟΔΟΣ ΑΝΑΠΤΥΞΗΣ ΠΡΟΣΤΑΤΕΥΤΙΚΩΝ ΚΑΙ ΕΥΚΟΛΑ ΚΑΘΑΡΙΖΟΜΕΝΩΝ ΝΑΝΟΕΠΙΚΑΛΥΠΤΙΚΩΝ ΣΥΣΤΗΜΑΤΩΝ ΥΨΗΛΗΣ ΑΝΤΟΧΗΣ ΓΙΑ ΠΟΛΛΑΠΛΑ ΥΠΟΣΤΡΩΜΑΤΑ	20220100627
08/08/2022	ΚΛΕΜΑΝ ΕΛΛΑΣ - (KLEEMAN HELLAS) ΑΝΩΝΥΜΟΣ ΒΙΟΜΗΧΑΝΙΚΗ ΕΜΠΟΡΙΚΗ ΕΤΑΙΡΕΙΑ ΓΙΑ ΜΗΧΑΝΟΛΟΓΙΚΕΣ ΚΑΤΑΣΚΕΥΕΣ Α.Ε.	ΜΕΘΟΔΟΣ ΚΑΙ ΣΥΣΤΗΜΑ ΕΠΙΚΟΙΝΩΝΙΑΣ ΧΡΗΣΤΗ ΚΑΙ ΑΝΕΛΚΥΣΤΗΡΑ ΜΕ ΚΩΔΙΚΑ ΜΠΡΑΪΓ	20220100657
11/08/2022	ΑΘΑΝΑΣΙΑΔΗΣ ΒΑΛΑΝΤΗΣ	ΟΙΚΟΣΥΣΤΗΜΑ ΑΥΤΟΜΑΤΟΠΟΙΗΜΕΝΗΣ ΠΡΟΕΤΟΙΜΑΣΙΑΣ ΚΑΙ ΔΙΑΝΟΜΗΣ ΦΑΡΜΑΚΩΝ ΜΕ ΥΠΟΛΟΓΙΣΤΙΚΗ ΟΡΑΣΗ ΓΙΑ ΧΡΗΣΗ ΣΕ ΔΟΜΕΣ ΥΓΕΙΑΣ	20220100676
11/08/2022	ΖΗΓΚΟΥ ΕΛΕΝΗ ΠΑΝΕΠΙΣΤΗΜΙΟ ΠΑΤΡΩΝ THERACELL ΠΡΟΗΓΜΕΝΕΣ ΒΙΟΤΕΧΝΟΛΟΓΙΚΕΣ ΕΦΑΡΜΟΓΕΣ ΜΟΝΟΠΡΟΣΩΠΗ ΑΝΩΝΥΜΗ ΕΤΑΙΡΕΙΑ ΕΘΝΙΚΟ ΙΔΡΥΜΑ ΕΡΕΥΝΩΝ ΜΠΕΝΑΚΕΙΟ ΦΥΤΟΠΑΘΟΛΟΓΙΚΟ ΙΝΣΤΙΤΟΥΤΟ ΣΩΤΗΡΟΠΟΥΛΟΥ ΓΕΩΡΓΙΑ	ΣΥΝΘΕΣΗ ΑΠΩΘΗΤΙΚΟΥ ΚΟΥΝΟΥΠΙΩΝ ΠΟΥ ΠΕΡΙΛΑΜΒΑΝΕΙ ΑΙΘΕΡΙΟ ΕΛΑΙΟ ΑΧΙΛΛΕΑΣ (ΑΓΡΑΨΙΘΙΑΣ, YARROW)	20220100673
17/08/2022	GDT IKE	ΣΥΣΤΗΜΑ ΔΙΑΧΕΙΡΙΣΗΣ ΚΑΤΑΝΑΛΩΣΗΣ ΓΙΑ ΤΗΝ ΑΠΟΔΟΤΙΚΗ ΛΕΙΤΟΥΡΓΙΑ ΗΛΕΚΤΡΟΝΙΚΩΝ ΣΥΣΚΕΥΩΝ ΜΕ ΤΗ ΧΡΗΣΗ ΣΥΓΚΟΜΙΔΗΣ ΕΝΕΡΓΕΙΑΣ	20220100694
18/08/2022	ΧΡΙΣΤΟΠΟΥΛΟΥ ΝΑΤΑΛΙΑ-ΜΑΡΙΑ ΚΑΛΟΓΙΑΝΝΗ ΔΕΣΠΟΙΝΑ ΧΡΙΣΤΟΠΟΥΛΟΣ ΘΕΟΔΩΡΟΣ ΠΑΝΕΠΙΣΤΗΜΙΟ ΠΑΤΡΩΝ	ΜΕΘΟΔΟΣ ΒΕΛΤΙΩΣΗΣ ΤΗΣ ΑΝΙΧΝΕΥΣΙΜΟΤΗΤΑΣ ΤΩΝ ΔΟΚΙΜΩΝ ΠΟΥ ΒΑΣΙΖΟΝΤΑΙ ΣΕ ΤΑΙΝΙΕΣ ΞΗΡΩΝ ΑΝΤΙΔΡΑΣΤΗΡΙΩΝ	20220100698

1.3 ΕΥΡΕΤΗΡΙΟ ΑΙΤΗΣΕΩΝ Δ.Ε. ΣΥΜΦΩΝΑ ΜΕ ΤΗΝ ΑΛΦΑΒΗΤΙΚΗ ΣΕΙΡΑ ΤΩΝ ΚΑΤΑΘΕΤΩΝ

ΚΑΤΑΘΕΤΗΣ (71)	ΤΙΤΛΟΣ ΕΦΕΥΡΕΣΗΣ (54)	ΚΑΤΑΘΕΣΗ (22)	ΑΡ. ΑΙΤ. (21)
<b>GDT IKE</b>	ΣΥΣΤΗΜΑ ΔΙΑΧΕΙΡΙΣΗΣ ΚΑΤΑΝΑΛΩΣΗΣ ΓΙΑ ΤΗΝ ΑΠΟΔΟΤΙΚΗ ΛΕΙΤΟΥΡΓΙΑ ΗΛΕΚΤΡΟΝΙΚΩΝ ΣΥΣΚΕΥΩΝ ΜΕ ΤΗ ΧΡΗΣΗ ΣΥΓΚΟΜΙΔΗΣ ΕΝΕΡΓΕΙΑΣ	17/08/2022	20220100694
<b>THERACELL ΠΡΟΗΓΜΕΝΟΣ ΒΙΟΤΕΧΝΟΛΟΓΙΚΕΣ ΕΦΑΡΜΟΓΕΣ ΜΟΝΟΠΡΟΣΩΠΗ ΑΝΩΝΥΜΗ ΕΤΑΙΡΕΙΑ</b>	ΣΥΝΘΕΣΗ ΑΠΩΘΗΤΙΚΟΥ ΚΟΥΝΟΥΠΙΩΝ ΠΟΥ ΠΕΡΙΛΑΜΒΑΝΕΙ ΑΙΘΕΡΙΟ ΕΛΑΙΟ ΑΧΙΛΛΕΑΣ (ΑΓΡΑΨΙΘΙΑΣ, YARROW)	11/08/2022	20220100673
<b>ΑΘΑΝΑΣΙΑΔΗΣ ΒΑΛΑΝΤΗΣ</b>	ΟΙΚΟΣΥΣΤΗΜΑ ΑΥΤΟΜΑΤΟΠΟΙΗΜΕΝΗΣ ΠΡΟΕΤΟΙΜΑΣΙΑΣ ΚΑΙ ΔΙΑΝΟΜΗΣ ΦΑΡΜΑΚΩΝ ΜΕ ΥΠΟΛΟΓΙΣΤΙΚΗ ΟΡΑΣΗ ΓΙΑ ΧΡΗΣΗ ΣΕ ΔΟΜΕΣ ΥΓΕΙΑΣ	11/08/2022	20220100676
<b>ΕΘΝΙΚΟ ΙΔΡΥΜΑ ΕΡΕΥΝΩΝ</b>	ΣΥΝΘΕΣΗ ΑΠΩΘΗΤΙΚΟΥ ΚΟΥΝΟΥΠΙΩΝ ΠΟΥ ΠΕΡΙΛΑΜΒΑΝΕΙ ΑΙΘΕΡΙΟ ΕΛΑΙΟ ΑΧΙΛΛΕΑΣ (ΑΓΡΑΨΙΘΙΑΣ, YARROW)	11/08/2022	20220100673
<b>ΕΘΝΙΚΟ ΚΑΙ ΚΑΠΟΔΙΣΤΡΙΑΚΟ ΠΑΝΕΠΙΣΤΗΜΙΟ ΑΘΗΝΩΝ</b>	ΑΝΙΧΝΕΥΣΗ ΚΑΙ ΕΛΕΓΧΟ ΜΕΤΑΛΛΑΞΕΩΝ RNA ΙΩΝ ΜΕΣΩ ΕΠΑΛΛΗΛΗΣ ΕΝΙΣΧΥΣΗΣ ΚΑΙ ΣΤΟΧΕΥΜΕΝΗΣ ΑΛΛΗΛΟΥΧΗΣΗΣ ΝΕΑΣ ΓΕΝΙΑΣ ΣΕ ΧΑΜΗΛΗΣ ΣΥΓΚΕΝΤΡΩΣΗΣ ΔΕΙΓΜΑΤΑ	11/02/2021	20230100349
<b>ΖΗΓΚΟΥ ΕΛΕΝΗ</b>	ΣΥΝΘΕΣΗ ΑΠΩΘΗΤΙΚΟΥ ΚΟΥΝΟΥΠΙΩΝ ΠΟΥ ΠΕΡΙΛΑΜΒΑΝΕΙ ΑΙΘΕΡΙΟ ΕΛΑΙΟ ΑΧΙΛΛΕΑΣ (ΑΓΡΑΨΙΘΙΑΣ, YARROW)	11/08/2022	20220100673
<b>ΚΑΛΟΓΙΑΝΝΗ ΔΕΣΠΟΙΝΑ</b>	ΜΕΘΟΔΟΣ ΒΕΛΤΙΩΣΗΣ ΤΗΣ ΑΝΙΧΝΕΥΣΙΜΟΤΗΤΑΣ ΤΩΝ ΔΟΚΙΜΩΝ ΠΟΥ ΒΑΣΙΖΟΝΤΑΙ ΣΕ ΤΑΙΝΙΕΣ ΞΗΡΩΝ ΑΝΤΙΔΡΑΣΤΗΡΙΩΝ	18/08/2022	20220100698
<b>ΚΛΕΜΑΝ ΕΛΛΑΣ - (KLEEMAN HELLAS) ΑΝΩΝΥΜΟΣ ΒΙΟΜΗΧΑΝΙΚΗ ΕΜΠΟΡΙΚΗ ΕΤΑΙΡΕΙΑ ΓΙΑ ΜΗΧΑΝΟΛΟΓΙΚΕΣ ΚΑΤΑΣΚΕΥΕΣ Α.Ε.</b>	ΜΕΘΟΔΟΣ ΚΑΙ ΣΥΣΤΗΜΑ ΕΠΙΚΟΙΝΩΝΙΑΣ ΧΡΗΣΤΗ ΚΑΙ ΑΝΕΛΚΥΣΤΗΡΑ ΜΕ ΚΩΔΙΚΑ ΜΠΡΑΪΓ	08/08/2022	20220100657
<b>ΜΠΕΝΑΚΕΙΟ ΦΥΤΟΠΑΘΟΛΟΓΙΚΟ ΙΝΣΤΙΤΟΥΤΟ</b>	ΣΥΝΘΕΣΗ ΑΠΩΘΗΤΙΚΟΥ ΚΟΥΝΟΥΠΙΩΝ ΠΟΥ ΠΕΡΙΛΑΜΒΑΝΕΙ ΑΙΘΕΡΙΟ ΕΛΑΙΟ ΑΧΙΛΛΕΑΣ (ΑΓΡΑΨΙΘΙΑΣ, YARROW)	11/08/2022	20220100673
<b>ΠΑΝΕΠΙΣΤΗΜΙΟ ΠΑΤΡΩΝ</b>	ΣΥΝΘΕΣΗ ΑΠΩΘΗΤΙΚΟΥ ΚΟΥΝΟΥΠΙΩΝ ΠΟΥ ΠΕΡΙΛΑΜΒΑΝΕΙ ΑΙΘΕΡΙΟ ΕΛΑΙΟ ΑΧΙΛΛΕΑΣ (ΑΓΡΑΨΙΘΙΑΣ, YARROW)	11/08/2022	20220100673
<b>ΠΑΝΕΠΙΣΤΗΜΙΟ ΠΑΤΡΩΝ</b>	ΜΕΘΟΔΟΣ ΒΕΛΤΙΩΣΗΣ ΤΗΣ ΑΝΙΧΝΕΥΣΙΜΟΤΗΤΑΣ ΤΩΝ ΔΟΚΙΜΩΝ ΠΟΥ ΒΑΣΙΖΟΝΤΑΙ ΣΕ ΤΑΙΝΙΕΣ ΞΗΡΩΝ ΑΝΤΙΔΡΑΣΤΗΡΙΩΝ	18/08/2022	20220100698
<b>ΠΑΠΑΔΟΠΟΥΛΟΣ ΝΙΚΟΛΑΟΣ-ΞΑΦΑΚΗΣ ΩΤΗΡΙΟΣ ΟΜΟΡΡΥΘΜΗ ΕΤΑΙΡΕΙΑ</b>	ΜΕΘΟΔΟΣ ΑΝΑΠΤΥΞΗΣ ΠΡΟΣΤΑΤΕΥΤΙΚΩΝ ΚΑΙ ΕΥΚΟΛΑ ΚΑΘΑΡΙΖΟΜΕΝΩΝ ΝΑΝΟΕΠΙΚΑΛΥΠΤΙΚΩΝ ΣΥΣΤΗΜΑΤΩΝ ΥΨΗΛΗΣ ΑΝΤΟΧΗΣ ΓΙΑ ΠΟΛΛΑΠΛΑ ΥΠΟΣΤΡΩΜΑΤΑ	01/08/2022	20220100627
<b>ΠΑΠΑΔΟΠΟΥΛΟΣ ΝΙΚΟΛΑΟΣ-ΞΑΦΑΚΗΣ ΩΤΗΡΙΟΣ ΟΜΟΡΡΥΘΜΗ ΕΤΑΙΡΕΙΑ</b>	ΜΕΘΟΔΟΣ ΑΝΑΠΤΥΞΗΣ ΑΝΘΕΚΤΙΚΩΝ ΑΝΤΙΠΡΥΠΑΝΤΙΚΩΝ ΝΑΝΟΕΠΙΚΑΛΥΠΤΙΚΩΝ ΣΥΣΤΗΜΑΤΩΝ ΜΕ ΕΠΙΠΡΟΣΘΕΤΗ ΙΣΧΥΡΗ ΑΝΤΙΜΙΚΡΟΒΙΑΚΗ ΔΡΑΣΗ	01/08/2022	20220100628
<b>ΩΤΗΡΟΠΟΥΛΟΥ ΓΕΩΡΓΙΑ</b>	ΣΥΝΘΕΣΗ ΑΠΩΘΗΤΙΚΟΥ ΚΟΥΝΟΥΠΙΩΝ ΠΟΥ ΠΕΡΙΛΑΜΒΑΝΕΙ ΑΙΘΕΡΙΟ ΕΛΑΙΟ ΑΧΙΛΛΕΑΣ (ΑΓΡΑΨΙΘΙΑΣ, YARROW)	11/08/2022	20220100673
<b>ΧΡΙΣΤΟΠΟΥΛΟΣ ΘΕΟΔΩΡΟΣ</b>	ΜΕΘΟΔΟΣ ΒΕΛΤΙΩΣΗΣ ΤΗΣ ΑΝΙΧΝΕΥΣΙΜΟΤΗΤΑΣ ΤΩΝ ΔΟΚΙΜΩΝ ΠΟΥ ΒΑΣΙΖΟΝΤΑΙ ΣΕ ΤΑΙΝΙΕΣ ΞΗΡΩΝ ΑΝΤΙΔΡΑΣΤΗΡΙΩΝ	18/08/2022	20220100698
<b>ΧΡΙΣΤΟΠΟΥΛΟΥ ΝΑΤΑΛΙΑ-ΜΑΡΙΑ</b>	ΜΕΘΟΔΟΣ ΒΕΛΤΙΩΣΗΣ ΤΗΣ ΑΝΙΧΝΕΥΣΙΜΟΤΗΤΑΣ ΤΩΝ ΔΟΚΙΜΩΝ ΠΟΥ ΒΑΣΙΖΟΝΤΑΙ ΣΕ ΤΑΙΝΙΕΣ ΞΗΡΩΝ ΑΝΤΙΔΡΑΣΤΗΡΙΩΝ	18/08/2022	20220100698



## 1.4 ΑΙΤΗΣΕΙΣ ΠΙΣΤΟΠΟΙΗΤΙΚΩΝ ΥΠΟΔΕΙΓΜΑΤΟΣ ΧΡΗΣΙΜΟΤΗΤΑΣ

**ΑΡΙΘΜΟΣ ΑΙΤΗΣΗΣ Π.Υ.Χ.(21):20220200700**

**ΚΑΤΑΘΕΤΗΣ** (71):1)ΔΗΜΟΥ ΑΘΑΝΑΣΙΟΥ ΠΕΤΡΟΣ  
Αγίας Βαρβάρας & Μεθώνης 12,, 18901  
ΠΑΛΟΥΚΙΑ (ΑΤΤΙΚΗΣ), ΕΛΛΑΔΑ

**ΗΜΕΡΟΜ. ΚΑΤΑΘΕΣΗΣ** (22):16/08/2022

**ΣΥΜΒ. ΠΡΟΤΕΡΑΙΟΤΗΤΕΣ** (30):

**ΕΦΕΥΡΕΤΗΣ** (72):1)ΔΗΜΟΥ ΑΘΑΝΑΣΙΟΥ ΠΕΤΡΟΣ

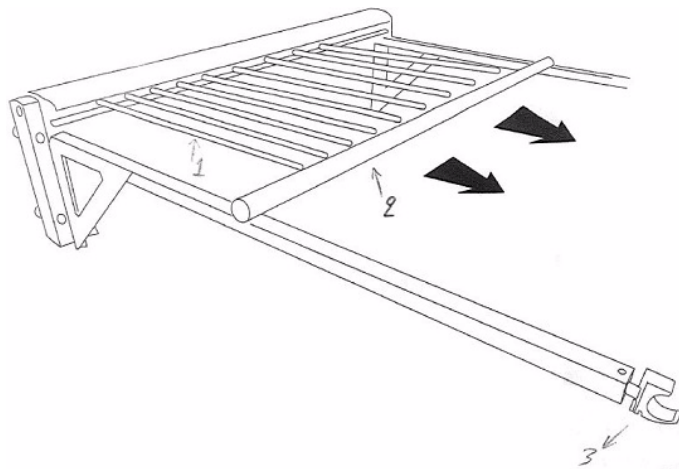
**ΕΙΔΙΚΟΣ ΠΛΗΡΕΞΟΥΣΙΟΣ** (74):

**ΑΝΤΙΚΛΗΤΟΣ** (74):

**ΤΙΤΛΟΣ ΕΦΕΥΡΕΣΗΣ** (54):ΠΤΥΣΣΟΜΕΝΗ ΑΠΛΩΣΤΡΑ ΤΟΙΧΟΥ  
ΜΕ ΕΠΑΝΑΦΟΡΑ

### ΠΕΡΙΛΗΨΗ(57)

Η εφεύρεση αναφέρεται σε ατλώστρα ρούχων πτυσσόμενη με επαναφορά, που αποτελείται από έναν κεντρικό άξονα καλυπτόμενο από ένα ανθεκτικό προστατευτικό πλαίσιο, που είναι ενσωματωμένο σε μία βάση που στηρίζεται στον τοίχο και σε αυτήν την βάση της εφεύρεσης προσδένονται δύο βραχίονες, που αναδιπλώνονται, ένας εκ δεξιών και ένας εκ αριστερών, και συγκροτούν έναν συνδυασμό, που αναδιπλώνεται οριζοντίως. Υπάρχουν σχοινιά που είναι τυλιγμένα στον άξονα επαναφοράς ξετυλίγονται και προσδένονται σε μία μπάρα, η οποία έλκει τα σχοινιά προς τα έξω και η μπάρα κουμπώνει στα άκρα των βραχιόνων με αποτέλεσμα αυτά να τεντώνονται δημιουργώντας τις συνθήκες για να απλώσουμε τα ρούχα.



**ΑΡΙΘΜΟΣ ΑΙΤΗΣΗΣ Π.Υ.Χ.(21):20230200002**

**ΚΑΤΑΘΕΤΗΣ** (71):1)ΒΟΥΡΟΣ ΔΗΜΗΤΡΙΟΥ ΧΡΗΣΤΟΣ  
Φειδίου 10, 16452 ΑΡΓΥΡΟΥΠΟΛΗ  
(ΑΤΤΙΚΗΣ), ΕΛΛΑΔΑ

**ΗΜΕΡΟΜ. ΚΑΤΑΘΕΣΗΣ** (22):02/08/2022

**ΣΥΜΒ. ΠΡΟΤΕΡΑΙΟΤΗΤΕΣ** (30):

**ΕΦΕΥΡΕΤΗΣ** (72):1)ΒΟΥΡΟΣ ΔΗΜΗΤΡΙΟΥ ΧΡΗΣΤΟΣ

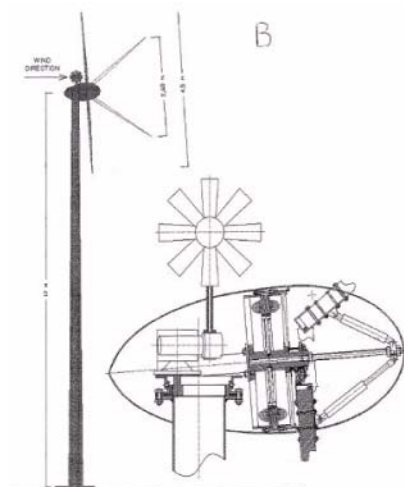
**ΕΙΔΙΚΟΣ ΠΛΗΡΕΞΟΥΣΙΟΣ** (74):

**ΑΝΤΙΚΛΗΤΟΣ** (74):

**ΤΙΤΛΟΣ ΕΦΕΥΡΕΣΗΣ** (54):BUTTERFLY, ΟΔΗΓΗΣΗ ΠΑΡΑΜΟΝΗ  
ΣΤΟΝ ΑΝΕΜΟ ΚΑΙ ΠΡΟΣΤΑΣΙΑ  
ΠΤΕΡΥΓΙΩΝ ΑΠΟ ΘΡΑΥΣΗ

### ΠΕΡΙΛΗΨΗ(57)

Ανεμογεννήτρια που χαρακτηρίζεται από το ότι η γεννήτρια της στηρίζεται στην κορυφή του ιστού στήριξης (σχ.Α 1) μέσω ενός γωνιακού μειωτήρα του οποίου ο χαμηλών στροφών κοίλος άξονας στηρίζεται στην κορυφή του ιστού, ενώ στα πλάγια και σε οριζόντια θέση υπάρχει άξονας (σχ.Α 2) στα δύο άκρα του οποίου στηρίζονται πτερωτές διαμέτρου περίπου 20-30 cm (σχ. Α 3). Με αυτόν τον τρόπο η γεννήτρια παραμένει σε σταθερή περιστροφή ανά και η παραγόμενη τάση και ισχύς παραμένουν σταθερές το ίδιο και η παραγόμενη ενέργεια.



---

**ΑΡΙΘΜΟΣ ΑΙΤΗΣΗΣ Π.Υ.Χ.(21):20230200003**

**ΚΑΤΑΘΕΤΗΣ** (71):1)ΑΘΑΝΑΣΙΟΥ ΠΑΠΠΙΑΣ ΠΕΤΡΟΥ  
ΧΡΗΣΤΟΣ  
Μαυρουδί, 46100 ΗΓΟΥΜΕΝΙΤΣΑ  
(ΘΕΣΠΡΩΤΙΑΣ), ΕΛΛΑΔΑ

**ΗΜΕΡΟΜ. ΚΑΤΑΘΕΣΗΣ** (22):11/08/2022

**ΣΥΜΒ. ΠΡΟΤΕΡΑΙΟΤΗΤΕΣ** (30):

**ΕΦΕΥΡΕΤΗΣ** (72):1)ΑΘΑΝΑΣΙΟΥ ΠΑΠΠΙΑΣ ΠΕΤΡΟΥ  
ΧΡΗΣΤΟΣ

**ΕΙΛΙΚΟΣ ΠΛΗΡΕΞΟΥΣΙΟΣ** (74):

**ΑΝΤΙΚΛΗΤΟΣ** (74):

**ΤΙΤΛΟΣ ΕΦΕΥΡΕΣΗΣ** (54):ΑΥΤΟΚΙΝΟΥΜΕΝΗ ΜΗΧΑΝΗ ΧΩΡΙΣ  
ΚΑΤΑΝΑΛΩΣΗ ΕΝΕΡΓΕΙΑΣ

**ΠΕΡΙΛΗΨΗ(57)**

Για να δώσουμε συνεχή κίνηση χωρίς κατανάλωση ενέργειας σε μια τεράστια ρόδα, μέσα στον κούφιο κοιλοδοκό της που είναι διάμετρος ή ακτίνα της ρόδας, τοποθετούμε ένα βαγονάκι-βαρίδι με ρουλεμάν προσαρμοσμένα σε όλες τις πλευρές ώστε κατά την κυκλική περιστροφή της ρόδας το βαγονάκι-βαρίδι να μετακινείται μέσα στον κοιλοδοκό και όταν η φορά περιστροφής περνά το οριζόντιο σημείο να κυλίσσει μέσα στον κοιλοδοκό και να φτάσει στην άκρη του πάνω στο ελατήριο και να το συρρίκνωση από το βάρος του δίνοντας ώθηση στο κοίλο άκρο της ακτίνας κάνοντας τη ρόδα να περιστρέφεται γύρω από τον άξονα της .

**1.5 ΕΥΡΕΤΗΡΙΟ ΑΙΤΗΣΕΩΝ Π.Υ.Χ. ΣΥΜΦΩΝΑ ΜΕ ΤΗΝ ΗΜΕΡΟΜΗΝΙΑ ΚΑΤΑΘΕΣΗΣ**

<b>ΚΑΤΑΘΕΣΗ (22)</b>	<b>ΚΑΤΑΘΕΤΗΣ (71)</b>	<b>ΤΙΤΛΟΣ ΕΦΕΥΡΕΣΗΣ (54)</b>	<b>ΑΡ. ΑΙΤ. (21)</b>
<i>02/08/2022</i>	ΒΟΥΡΟΣ ΧΡΗΣΤΟΣ	BUTTERFLY, ΟΔΗΓΗΣΗ ΠΑΡΑΜΟΝΗ ΣΤΟΝ ΑΝΕΜΟ ΚΑΙ ΠΡΟΣΤΑΣΙΑ ΠΤΕΡΥΓΙΩΝ ΑΠΟ ΘΡΑΥΣΗ	20230200002
<i>11/08/2022</i>	ΑΘΑΝΑΣΙΟΥ ΠΑΠΠΑΣ ΧΡΗΣΤΟΣ	ΑΥΤΟΚΙΝΟΥΜΕΝΗ ΜΗΧΑΝΗ ΧΩΡΙΣ ΚΑΤΑΝΑΛΩΣΗ ΕΝΕΡΓΕΙΑΣ	20230200003
<i>16/08/2022</i>	ΔΗΜΟΥ ΠΕΤΡΟΣ	ΠΤΥΣΣΟΜΕΝΗ ΑΠΛΩΣΤΡΑ ΤΟΙΧΟΥ ΜΕ ΕΠΑΝΑΦΟΡΑ	20220200700

**1.6 ΕΥΡΕΤΗΡΙΟ ΑΙΤΗΣΕΩΝ Π.Υ.Χ. ΣΥΜΦΩΝΑ ΜΕ ΤΗΝ ΑΛΦΑΒΗΤΙΚΗ ΣΕΙΡΑ ΤΩΝ ΚΑΤΑΘΕΤΩΝ**

<b>ΚΑΤΑΘΕΤΗΣ (71)</b>	<b>ΤΙΤΛΟΣ ΕΦΕΥΡΕΣΗΣ (54)</b>	<b>ΚΑΤΑΘΕΣΗ (22)</b>	<b>ΑΡ. ΑΙΤ. (21)</b>
<b><i>ΑΘΑΝΑΣΙΟΥ ΠΑΠΠΑΣ ΧΡΗΣΤΟΣ</i></b>	ΑΥΤΟΚΙΝΟΥΜΕΝΗ ΜΗΧΑΝΗ ΧΩΡΙΣ ΚΑΤΑΝΑΛΩΣΗ ΕΝΕΡΓΕΙΑΣ	11/08/2022	20230200003
<b><i>ΒΟΥΡΟΣ ΧΡΗΣΤΟΣ</i></b>	BUTTERFLY, ΟΔΗΓΗΣΗ ΠΑΡΑΜΟΝΗ ΣΤΟΝ ΑΝΕΜΟ ΚΑΙ ΠΡΟΣΤΑΣΙΑ ΠΤΕΡΥΓΙΩΝ ΑΠΟ ΘΡΑΥΣΗ	02/08/2022	20230200002
<b><i>ΔΗΜΟΥ ΠΕΤΡΟΣ</i></b>	ΠΤΥΣΣΟΜΕΝΗ ΑΠΛΩΣΤΡΑ ΤΟΙΧΟΥ ΜΕ ΕΠΑΝΑΦΟΡΑ	16/08/2022	20220200700

## 1.7 ΑΙΤΗΣΕΙΣ ΣΥΜΠΛΗΡΩΜΑΤΙΚΩΝ ΠΙΣΤΟΠΟΙΗΤΙΚΩΝ ΠΡΟΣΤΑΣΙΑΣ ΓΙΑ ΦΑΡΜΑΚΑ

<b>ΑΡΙΘΜΟΣ ΑΙΤΗΣΗΣ ΣΠΠΦ</b> ΗΜΕΡΟΜ. ΚΑΤΑΘΕΣΗΣ ΑΙΤΩΝ	<b>(21):20230800017</b> (22):08/09/2023 (71):1)Glaxo Group Limited GSK Medicines Research Centre Gunnels Wood Road, Stevenage SG1 2NY, ΗΝΩΜΕΝΟ ΒΑΣΙΛΕΙΟ (ΜΕΓΑΛΗ ΒΡΕΤΑΝΙΑ)
<b>ΤΙΤΛΟΣ ΕΦΕΥΡΕΣΗΣ</b> ΑΡΙΘΜΟΣ ΚΥΡΙΟΥ Δ.Ε./Ε.Δ.Ε. ΠΡΟΣΔΙΟΡΙΣΜΟΣ ΠΡΟΪΟΝΤΟΣ ΑΡΙΘ./ΗΜΕΡ. ΙΣΧΥΟΥΣΑΣ ΑΔΕΙΑΣ ΚΥΚΛΟΦΟΡΙΑΣ ΣΤΗΝ ΕΛΛΑΔΑ ΑΡΙΘ./ΗΜΕΡ. ΠΡΩΤΗΣ ΑΔΕΙΑΣ ΚΥΚΛΟΦΟΡΙΑΣ ΣΤΗΝ ΑΓΟΡΑ ΤΗΣ ΕΥΡΩΠΑΪΚΗΣ ΚΟΙΝΟΤΗΤΑΣ ΕΙΔΙΚΟΣ ΠΛΗΡΕΞΟΥΣΙΟΣ ΑΝΤΙΚΛΗΤΟΣ	<b>(54):BCMA (CD269/TNFRSF17) - ΠΡΩΤΕΙΝΕΣ ΔΕΣΜΕΥΣΗΣ</b> (68):3113292 (95):BELANTAMAB ΜΑΦΟΔΟΤΙΝ  (92):Ε.Ε.(C)(2020)5929(τελικό)(υπό αίρεση)/26-08-2020  (93): (74):ΑΘΑΝΑΣΙΑΔΟΥ "ΕΛΕΝΗ Γ. ΠΑΠΑΚΩΝΣΤΑΝΤΙΝΟΥ ΚΑΙ ΣΥΝΕΡΓΑΤΕΣ, ΔΙΚΗΓΟΡΙΚΗ ΕΤΑΙΡΙΑ" ΜΑΡΙΑ Κουμπάρη 2, 10674 ΑΘΗΝΑ (74):ΓΙΑΖΙΤΖΟΓΛΟΥ - ΘΩΜΑΙΔΟΥ ΕΥΑΓΓΕΛΙΑ Κουμπάρη 2, 10674 ΑΘΗΝΑ

<b>ΑΡΙΘΜΟΣ ΑΙΤΗΣΗΣ ΣΠΠΦ</b> ΗΜΕΡΟΜ. ΚΑΤΑΘΕΣΗΣ ΑΙΤΩΝ	<b>(21):20230800018</b> (22):29/09/2023 (71):1)Eli Lilly and Company Lilly Corporate Center, Indianapolis, IN 46285, ΗΝΩΜΕΝΕΣ ΠΟΛΙΤΕΙΕΣ ΤΗΣ ΑΜΕΡΙΚΗΣ
<b>ΤΙΤΛΟΣ ΕΦΕΥΡΕΣΗΣ</b> ΑΡΙΘΜΟΣ ΚΥΡΙΟΥ Δ.Ε./Ε.Δ.Ε. ΠΡΟΣΔΙΟΡΙΣΜΟΣ ΠΡΟΪΟΝΤΟΣ ΑΡΙΘ./ΗΜΕΡ. ΙΣΧΥΟΥΣΑΣ ΑΔΕΙΑΣ ΚΥΚΛΟΦΟΡΙΑΣ ΣΤΗΝ ΕΛΛΑΔΑ ΑΡΙΘ./ΗΜΕΡ. ΠΡΩΤΗΣ ΑΔΕΙΑΣ ΚΥΚΛΟΦΟΡΙΑΣ ΣΤΗΝ ΑΓΟΡΑ ΤΗΣ ΕΥΡΩΠΑΪΚΗΣ ΚΟΙΝΟΤΗΤΑΣ ΕΙΔΙΚΟΣ ΠΛΗΡΕΞΟΥΣΙΟΣ ΑΝΤΙΚΛΗΤΟΣ	<b>(54):ΑΝΤΙΣΩΜΑΤΑ ΠΟΥ ΔΕΣΜΕΥΟΥΝ ΤΗΝ IL-23</b> (68):3105388 (95):ΜΙΡΙΚΙΖΟΥΜΑΜΠΗ  (92):Ε.Ε.(C)(2023)3607(τελικό)/30-05-2023  (93): (74):ΑΘΑΝΑΣΙΑΔΟΥ "ΕΛΕΝΗ Γ. ΠΑΠΑΚΩΝΣΤΑΝΤΙΝΟΥ ΚΑΙ ΣΥΝΕΡΓΑΤΕΣ, ΔΙΚΗΓΟΡΙΚΗ ΕΤΑΙΡΙΑ" ΜΑΡΙΑ Κουμπάρη 2, 10674 ΑΘΗΝΑ (74):ΓΙΑΖΙΤΖΟΓΛΟΥ - ΘΩΜΑΙΔΟΥ ΕΥΑΓΓΕΛΙΑ Κουμπάρη 2, 10674 ΑΘΗΝΑ

<b>ΑΡΙΘΜΟΣ ΑΙΤΗΣΗΣ ΣΠΠΦ</b> ΗΜΕΡΟΜ. ΚΑΤΑΘΕΣΗΣ ΑΙΤΩΝ	<b>(21):20230800019</b> (22):09/10/2023 (71):1)F. Hoffmann-La Roche AG Grenzacherstrasse 124, 4070 Basel, ΕΛΒΕΤΙΑ
<b>ΤΙΤΛΟΣ ΕΦΕΥΡΕΣΗΣ</b> ΑΡΙΘΜΟΣ ΚΥΡΙΟΥ Δ.Ε./Ε.Δ.Ε. ΠΡΟΣΔΙΟΡΙΣΜΟΣ ΠΡΟΪΟΝΤΟΣ ΑΡΙΘ./ΗΜΕΡ. ΙΣΧΥΟΥΣΑΣ ΑΔΕΙΑΣ ΚΥΚΛΟΦΟΡΙΑΣ ΣΤΗΝ ΕΛΛΑΔΑ ΑΡΙΘ./ΗΜΕΡ. ΠΡΩΤΗΣ ΑΔΕΙΑΣ ΚΥΚΛΟΦΟΡΙΑΣ ΣΤΗΝ ΑΓΟΡΑ ΤΗΣ ΕΥΡΩΠΑΪΚΗΣ ΚΟΙΝΟΤΗΤΑΣ ΕΙΔΙΚΟΣ ΠΛΗΡΕΞΟΥΣΙΟΣ ΑΝΤΙΚΛΗΤΟΣ	<b>(54):ΔΙΕΙΔΙΚΑ ΜΟΡΙΑ ΠΡΟΣΔΕΣΗΣ ΑΝΤΙΓΟΝΟΥ ΓΙΑ ΤΗΝ ΕΝΕΡΓΟΠΟΙΗΣΗ Τ-ΚΥΤΤΑΡΩΝ</b> (68):3100425 (95):GLOFITAMAB  (92):Ε.Ε(C)(2023)4768(τελικό)(υπό αίρεση)/10-07-2023  (93):- (74):ΑΘΑΝΑΣΙΑΔΟΥ "ΕΛΕΝΗ Γ. ΠΑΠΑΚΩΝΣΤΑΝΤΙΝΟΥ ΚΑΙ ΣΥΝΕΡΓΑΤΕΣ, ΔΙΚΗΓΟΡΙΚΗ ΕΤΑΙΡΙΑ" ΜΑΡΙΑ Κουμπάρη 2, 10674 ΑΘΗΝΑ (74):ΓΙΑΖΙΤΖΟΓΛΟΥ - ΘΩΜΑΙΔΟΥ ΕΥΑΓΓΕΛΙΑ Κουμπάρη 2, 10674 ΑΘΗΝΑ

---

**ΑΡΙΘΜΟΣ ΑΙΤΗΣΗΣ ΣΠΠΦ**  
ΗΜΕΡΟΜ. ΚΑΤΑΘΕΣΗΣ  
ΑΙΤΩΝ

**(21):20230800020**  
(22):12/10/2023  
(71):1)Les Laboratoires Servier  
50 rue Carnot, 92284 Suresnes Cedex, ΓΑΛΛΙΑ

**ΤΙΤΛΟΣ ΕΦΕΥΡΕΣΗΣ**

ΑΡΙΘΜΟΣ ΚΥΡΙΟΥ Δ.Ε./Ε.Δ.Ε.  
ΠΡΟΣΔΙΟΡΙΣΜΟΣ ΠΡΟΪΟΝΤΟΣ

**(54):ΠΑΡΑΓΩΓΑ ΛΑΚΤΑΜΗΣ ΧΡΗΣΙΜΑ ΩΣ ΑΝΑΣΤΟΛΕΙΣ ΜΕΤΑΛΛΑΓΜΕΝΗΣ ΙΔΗ1**  
(68):3096935  
(95):IVOSIDENIB Ή ΦΑΡΜΑΚΕΥΤΙΚΑ ΑΠΟΔΕΚΤΟ ΑΛΑΣ, ΤΑΥΤΟΜΕΡΕΣ, ΙΣΟΤΟΠΟΛΟΓΟ Ή ΕΝΥΔΡΟ ΑΛΑΣ  
ΑΥΤΗΣ

ΑΡΙΘ./ΗΜΕΡ. ΙΣΧΥΟΥΣΑΣ ΑΔΕΙΑΣ  
ΚΥΚΛΟΦΟΡΙΑΣ ΣΤΗΝ ΕΛΛΑΔΑ  
ΑΡΙΘ./ΗΜΕΡ. ΠΡΩΤΗΣ ΑΔΕΙΑΣ  
ΚΥΚΛΟΦΟΡΙΑΣ ΣΤΗΝ ΑΓΟΡΑ ΤΗΣ  
ΕΥΡΩΠΑΪΚΗΣ ΚΟΙΝΟΤΗΤΑΣ

(92):Ε.Ε.(C)(2023)3129(τελικό)/08-05-2023

ΕΙΔΙΚΟΣ ΠΛΗΡΕΞΟΥΣΙΟΣ

(93):  
(74):ΛΥΜΠΕΡΗΣ "ΔΙΚΗΓΟΡΙΚΗ ΕΤΑΙΡΕΙΑ ΒΑΓΙΑΝΟΥ ΚΩΣΤΟΠΟΥΛΟΥ ΛΥΜΠΕΡΗ" ΝΙΚΟΛΑΟΣ  
Στουρνάρη 37, 10682 ΑΘΗΝΑ

ΑΝΤΙΚΛΗΤΟΣ

(74):ΛΥΜΠΕΡΗΣ ΝΙΚΟΛΑΟΣ  
Στουρνάρη 37, 10682 ΑΘΗΝΑ

---

**1.8 ΕΥΡΕΤΗΡΙΟ ΑΙΤΗΣΕΩΝ ΣΥΜΠΛΗΡΩΜΑΤΙΚΩΝ ΠΙΣΤΟΠΟΙΗΤΙΚΩΝ ΠΡΟΣΤΑΣΙΑΣ ΓΙΑ ΦΑΡΜΑΚΑ ΣΥΜΦΩΝΑ ΜΕ ΤΗΝ ΗΜΕΡΟΜΗΝΙΑ ΚΑΤΑΘΕΣΗΣ**

<b>ΚΑΤΑΘΕΣΗ (22)</b>	<b>ΚΑΤΑΘΕΤΗΣ (71)</b>	<b>ΤΙΤΛΟΣ ΕΦΕΥΡΕΣΗΣ (54)</b>	<b>ΑΡ. ΑΙΤ. (21)</b>
08/09/2023	GLAXO GROUP LIMITED	BCMA (CD269/TNFRSF17) - ΠΡΩΤΕΙΝΕΣ ΔΕΣΜΕΥΣΗΣ	20230800017
29/09/2023	ELI LILLY AND COMPANY	ΑΝΤΙΣΩΜΑΤΑ ΠΟΥ ΔΕΣΜΕΥΟΥΝ ΤΗΝ IL-23	20230800018
09/10/2023	F. HOFFMANN-LA ROCHE AG	ΔΙΕΙΔΙΚΑ ΜΟΡΙΑ ΠΡΟΣΔΕΣΗΣ ΑΝΤΙΓΟΝΟΥ ΓΙΑ ΤΗΝ ΕΝΕΡΓΟΠΟΙΗΣΗ Τ-ΚΥΤΤΑΡΩΝ	20230800019
12/10/2023	LES LABORATOIRES SERVIER	ΠΑΡΑΓΩΓΑ ΛΑΚΤΑΜΗΣ ΧΡΗΣΙΜΑ ΩΣ ΑΝΑΣΤΟΛΕΙΣ ΜΕΤΑΛΛΑΓΜΕΝΗΣ ΙΔΗ1	20230800020

**1.9 ΕΥΡΕΤΗΡΙΟ ΑΙΤΗΣΕΩΝ ΣΥΜΠΛΗΡΩΜΑΤΙΚΩΝ ΠΙΣΤΟΠΟΙΗΤΙΚΩΝ ΠΡΟΣΤΑΣΙΑΣ ΓΙΑ ΦΑΡΜΑΚΑ ΣΥΜΦΩΝΑ ΜΕ ΤΗΝ ΑΛΦΑΒΗΤΙΚΗ ΣΕΙΡΑ ΤΩΝ ΚΑΤΑΘΕΤΩΝ**

<b>ΚΑΤΑΘΕΤΗΣ (71)</b>	<b>ΤΙΤΛΟΣ ΕΦΕΥΡΕΣΗΣ (54)</b>	<b>ΚΑΤΑΘΕΣΗ (22)</b>	<b>ΑΡ. ΑΙΤ. (21)</b>
<b><i>ELI LILLY AND COMPANY</i></b>	ΑΝΤΙΣΩΜΑΤΑ ΠΟΥ ΔΕΣΜΕΥΟΥΝ ΤΗΝ IL-23	29/09/2023	20230800018
<b><i>F. HOFFMANN-LA ROCHE AG</i></b>	ΔΙΕΙΔΙΚΑ ΜΟΡΙΑ ΠΡΟΣΔΕΣΗΣ ΑΝΤΙΓΟΝΟΥ ΓΙΑ ΤΗΝ ΕΝΕΡΓΟΠΟΙΗΣΗ T-ΚΥΤΤΑΡΩΝ	09/10/2023	20230800019
<b><i>GLAXO GROUP LIMITED</i></b>	BCMA (CD269/TNFRSF17) - ΠΡΩΤΕΙΝΕΣ ΔΕΣΜΕΥΣΗΣ	08/09/2023	20230800017
<b><i>LES LABORATOIRES SERVIER</i></b>	ΠΑΡΑΓΩΓΑ ΛΑΚΤΑΜΗΣ ΧΡΗΣΙΜΑ ΩΣ ΑΝΑΣΤΟΛΕΙΣ ΜΕΤΑΛΛΑΓΜΕΝΗΣ IDH1	12/10/2023	20230800020



---

**1.10 ΑΙΤΗΣΕΙΣ ΣΥΜΠΛΗΡΩΜΑΤΙΚΩΝ ΠΙΣΤΟΠΟΙΗΤΙΚΩΝ ΠΡΟΣΤΑΣΙΑΣ ΓΙΑ  
ΦΥΤΟΠΡΟΣΤΑΤΕΥΤΙΚΑ ΠΡΟΪΟΝΤΑ**

---

---

*ΟΥΔΕΜΙΑ*

---

---

*ΔΕΝ ΥΠΑΡΧΕΙ ΔΗΜΟΣΙΕΥΣΗ*

---

---

*ΔΕΝ ΥΠΑΡΧΕΙ ΔΗΜΟΣΙΕΥΣΗ*

---

---

### 1.13 ΑΙΤΗΣΕΙΣ ΠΑΡΑΤΑΣΗΣ ΙΣΧΥΟΣ ΣΥΜΠΛΗΡΩΜΑΤΙΚΩΝ ΠΙΣΤΟΠΟΙΗΤΙΚΩΝ ΠΡΟΣΤΑΣΙΑΣ ΓΙΑ ΠΑΙΔΙΑΤΡΙΚΑ ΦΑΡΜΑΚΑ

---

<b>ΑΡΙΘΜ. ΑΙΤ. ΣΠΠΠΦ</b>	<b>(21):</b>	<b>20230900014</b>
ΗΜΕΡ/ΝΙΑ ΚΑΤΑΘΕΣΗΣ	(22):	15/09/2023
ΑΙΤΩΝ(-ΟΥΝΤΕΣ)	(71):	BOEHRINGER INGELHEIM PHARMA GmbH & Co. KG Binger Strasse 173, 55218 Ingelheim am Rhein, ΓΕΡΜΑΝΙΑ
<b>ΤΙΤΛΟΣ ΕΦΕΥΡΕΣΗΣ</b>	<b>(54):</b>	<b>ΙΝΔΟΛΙΝΟΝΕΣ ΥΠΟΚΑΤΕΣΤΗΜΕΝΕΣ ΣΤΗ ΘΕΣΗ 6, Η ΠΑΡΑΓΩΓΗ ΑΥΤΩΝ ΚΑΙ Η ΧΡΗΣΗ ΑΥΤΩΝ ΩΣ ΦΑΡΜΑΚΕΥΤΙΚΑ ΜΕΣΑ</b>
ΑΡΙΘΜΟΣ ΚΥΡΙΟΥ Δ.Ε./ ΕΔΕ	(68):	3070245
ΑΡΙΘΜΟΣ ΣΠΠΦ	(11):	8000568
ΠΡΟΣΔΙΟΡΙΣΜΟΣ ΠΡΟΪΟΝΤΟΣ	(95):	NINTEDANIB, ΤΑ ΤΑΥΤΟΜΕΡΗ ΚΑΙ ΤΑ ΑΛΑΤΑ ΑΥΤΗΣ, ΙΔΙΩΣ NINTEDANIB ΚΑΙ ΦΥΣΙΟΛΟΓΙΚΩΣ
ΑΡΙΘ./ΗΜΕΡ. ΠΡΩΤΗΣ ΑΔΕΙΑΣ		ΑΠΟΔΕΚΤΑ ΑΛΑΤΑ ΑΥΤΗΣ, ΕΙΔΙΚΟΤΕΡΑ ΕΣΥΛΙΚΗ NINTEDANIB
ΚΥΚΛΟΦΟΡΙΑΣ ΣΤΗΝ		
ΕΥΡΩΠΑΪΚΗΣ ΕΝΩΣΗ	(92):	E.E.(C)(2023)5313(τελικό)(τροποποιημένη)/28-78-2023
ΕΙΔΙΚΟΣ ΠΛΗΡΕΞΟΥΣΙΟΣ	(74):	ΑΘΑΝΑΣΙΑΔΟΥ ΜΑΡΙΑ "ΕΛΕΝΗ Γ. ΠΑΠΑΚΩΝΣΤΑΝΤΙΝΟΥ ΚΑΙ ΣΥΝΕΡΓΑΤΕΣ, ΔΙΚΗΓΟΡΙΚΗ ΕΤΑΙΡΕΙΑ"
ΑΝΤΙΚΛΗΤΟΣ	(74):	Κουμπάρη 2, 10674 ΑΘΗΝΑ ΓΙΑΖΙΤΖΟΓΛΟΥ-ΘΩΜΑΪΔΟΥ ΕΥΑΓΓΕΛΙΑ Κουμπάρη 2, 106 74 ΑΘΗΝΑ

---

<b>ΑΡΙΘΜ. ΑΙΤ. ΣΠΠΠΦ</b>	<b>(21):</b>	<b>20230900015</b>
ΗΜΕΡ/ΝΙΑ ΚΑΤΑΘΕΣΗΣ	(22):	25/09/2023
ΑΙΤΩΝ(-ΟΥΝΤΕΣ)	(71):	CHUGAI SEIYAKU KABUSHIKI KAISHA 5-1, Ukima 5-chome, 115-8543 Kita-ku Tokyo, ΙΑΠΩΝΙΑ
<b>ΤΙΤΛΟΣ ΕΦΕΥΡΕΣΗΣ</b>	<b>(54):</b>	<b>ΑΝΤΙΓΟΝΟΔΕΣΜΕΥΤΙΚΟ ΜΟΡΙΟ ΠΟΛΛΑΠΛΗΣ ΕΙΔΙΚΟΤΗΤΑΣ ΕΧΟΝ ΕΝΑΛΛΑΚΤΙΚΗ ΔΕΙΤΟΥΡΓΙΑ ΤΗΣ ΔΕΙΤΟΥΡΓΙΑΣ ΤΟΥ ΠΑΡΑΓΟΝΤΑ ΠΗΞΕΩΣ ΑΙΜΑΤΟΣ VIII</b>
ΑΡΙΘΜΟΣ ΚΥΡΙΟΥ Δ.Ε./ ΕΔΕ	(68):	3095545
ΑΡΙΘΜΟΣ ΣΠΠΦ	(11):	8000757
ΠΡΟΣΔΙΟΡΙΣΜΟΣ ΠΡΟΪΟΝΤΟΣ	(95):	EMICIZUMAB
ΑΡΙΘ./ΗΜΕΡ. ΠΡΩΤΗΣ ΑΔΕΙΑΣ		
ΚΥΚΛΟΦΟΡΙΑΣ ΣΤΗΝ		E.E.(C)(2020)474(τελικό)(τροποποιημένη)/23-01-2020
ΕΥΡΩΠΑΪΚΗΣ ΕΝΩΣΗ	(92):	ΑΘΑΝΑΣΙΑΔΟΥ ΜΑΡΙΑ "ΕΛΕΝΗ Γ. ΠΑΠΑΚΩΝΣΤΑΝΤΙΝΟΥ ΚΑΙ ΣΥΝΕΡΓΑΤΕΣ, ΔΙΚΗΓΟΡΙΚΗ
ΕΙΔΙΚΟΣ ΠΛΗΡΕΞΟΥΣΙΟΣ	(74):	ΕΤΑΙΡΕΙΑ"
ΑΝΤΙΚΛΗΤΟΣ	(74):	Κουμπάρη 2, 10674 ΑΘΗΝΑ ΓΙΑΖΙΤΖΟΓΛΟΥ-ΘΩΜΑΪΔΟΥ ΕΥΑΓΓΕΛΙΑ Κουμπάρη 2, 106 74 ΑΘΗΝΑ

---

**1.14 ΕΥΡΕΤΗΡΙΟ ΑΙΤΗΣΕΩΝ ΠΑΡΑΤΑΣΗΣ ΙΣΧΥΟΣ ΣΥΜΠΛΗΡΩΜΑΤΙΚΩΝ ΠΙΣΤΟΠΟΙΗΤΙΚΩΝ ΠΡΟΣΤΑΣΙΑΣ  
ΓΙΑ ΠΑΙΔΙΑΤΡΙΚΑ ΦΑΡΜΑΚΑ ΣΥΜΦΩΝΑ ΜΕ ΤΗΝ ΗΜΕΡΟΜΗΝΙΑ ΚΑΤΑΘΕΣΗΣ**

ΚΑΤΑΘΕΣΗ (22)	ΑΙΤΩΝ (71)	ΤΙΤΛΟΣ ΕΦΕΥΡΕΣΗΣ (54)	ΑΡ. ΑΙΤ. (21)
15/09/2023	BOEHRINGER INGELHEIM PHARMA GMBH & CO. KG	ΙΝΔΟΛΙΝΟΝΕΣ ΥΠΟΚΑΤΕΣΤΗΜΕΝΕΣ ΣΤΗ ΘΕΣΗ 6, Η ΠΑΡΑΓΩΓΗ ΑΥΤΩΝ ΚΑΙ Η ΧΡΗΣΗ ΑΥΤΩΝ ΩΣ ΦΑΡΜΑΚΕΥΤΙΚΑ ΜΕΣΑ	202309000014
25/09/2023	CHUGAI SEIYAKU KABUSHIKI KAISHA	ΑΝΤΙΓΟΝΟΔΕΣΜΕΥΤΙΚΟ ΜΟΡΙΟ ΠΟΛΛΑΠΛΗΣ ΕΙΔΙΚΟΤΗΤΑΣ ΕΧΟΝ ΕΝΑΛΛΑΚΤΙΚΗ ΛΕΙΤΟΥΡΓΙΑ ΤΗΣ ΛΕΙΤΟΥΡΓΙΑΣ ΤΟΥ ΠΑΡΑΓΟΝΤΑ ΠΗΞΕΩΣ ΑΙΜΑΤΟΣ VIII	202309000015

**1.15 ΕΥΡΕΤΗΡΙΟ ΑΙΤΗΣΕΩΝ ΠΑΡΑΤΑΣΗΣ ΙΣΧΥΟΣ ΣΥΜΠΛΗΡΩΜΑΤΙΚΩΝ ΠΙΣΤΟΠΟΙΗΤΙΚΩΝ ΠΡΟΣΤΑΣΙΑΣ  
ΓΙΑ ΠΑΙΔΙΑΤΡΙΚΑ ΦΑΡΜΑΚΑ ΣΥΜΦΩΝΑ ΜΕ ΤΗΝ ΑΛΦΑΒΗΤΙΚΗ ΣΕΙΡΑ ΤΩΝ ΑΙΤΟΥΝΤΩΝ**

ΚΑΤΑΘΕΤΗΣ (71)	ΤΙΤΛΟΣ ΕΦΕΥΡΕΣΗΣ (54)	ΚΑΤΑΘΕΣΗ (22)	ΑΡ. ΑΙΤ. (21)
<b>BOEHRINGER INGELHEIM PHARMA GMBH &amp; CO. KG</b>	ΙΝΔΟΛΙΝΟΝΕΣ ΥΠΟΚΑΤΕΣΤΗΜΕΝΕΣ ΣΤΗ ΘΕΣΗ 6, Η ΠΑΡΑΓΩΓΗ ΑΥΤΩΝ ΚΑΙ Η ΧΡΗΣΗ ΑΥΤΩΝ ΩΣ ΦΑΡΜΑΚΕΥΤΙΚΑ ΜΕΣΑ	15/09/2023	20230900014
<b>CHUGAI SEIYAKU KABUSHIKI KAISHA</b>	ΑΝΤΙΓΟΝΟΔΕΣΜΕΥΤΙΚΟ ΜΟΡΙΟ ΠΟΛΛΑΠΛΗΣ ΕΙΔΙΚΟΤΗΤΑΣ ΕΧΟΝ ΕΝΑΛΛΑΚΤΙΚΗ ΛΕΙΤΟΥΡΓΙΑ ΤΗΣ ΛΕΙΤΟΥΡΓΙΑΣ ΤΟΥ ΠΑΡΑΓΟΝΤΑ ΠΗΞΕΩΣ ΑΙΜΑΤΟΣ VIII	25/09/2023	20230900015

## Κ Ε Φ Α Λ Α Ι Ο 2

### ΔΙΠΛΩΜΑΤΑ ΕΥΡΕΣΙΤΕΧΝΙΑΣ ΚΑΙ ΠΙΣΤΟΠΟΙΗΤΙΚΑ ΥΠΟΔΕΙΓΜΑΤΟΣ ΧΡΗΣΙΜΟΤΗΤΑΣ

#### 2.1 ΔΙΠΛΩΜΑΤΑ ΕΥΡΕΣΙΤΕΧΝΙΑΣ

<b>ΑΡΙΘΜΟΣ Δ.Ε.</b>	<b>(11):1010626</b>	που φέρουν τυπωμένο ή χαραγμένο τον ίδιο αριθμό με το υμένιο. Αυτός ο αριθμός (υμενίου και σφαιριδίων) αντιστοιχεί αποκλειστικά σε ένα συγκεκριμένο ζώο.
<b>ΑΡΙΘΜΟΣ ΑΙΤΗΣΗΣ Δ.Ε.</b>	<b>(21):20220101009</b>	Όταν το νοσούν ζώο κάνει εμετό ή διάρροια, θα αποβάλει μαζί και τα αριθμημένα σφαιρίδια και έτσι εντοπίζεται ανάμεσα στο κοπάδι.
<b>ΔΙΕΘΝΗΣ ΤΑΞΙΝΟΜΗΣΗ</b>	<b>(51):IPC8: A01K 11/00 IPC8: G01N 33/00</b>	
<b>ΔΙΚΑΙΟΥΧΟΣ</b>	<b>(73):1)ΣΙΔΕΡΗΣ ΧΡΗΣΤΟΥ ΙΩΑΝΝΗΣ Γεωργίου Λύρα 114, 14564 ΚΗΦΙΣΙΑ (ΑΤΤΙΚΗΣ), ΕΛΛΑΔΑ</b>	
<b>ΗΜΕΡΟΜ. ΚΑΤΑΘΕΣΗΣ</b>	<b>(22):06/12/2022</b>	
<b>ΗΜΕΡΟΜ. ΑΠΟΝΟΜΗΣ</b>	<b>(47):02/02/2024</b>	
<b>ΣΥΜΒ. ΠΡΟΤΕΡΑΙΟΤΗΤΕΣ</b>	<b>(30):</b>	
<b>ΤΡΟΠΟΠ. ΚΥΡΙΟΥ Δ.Ε.</b>	<b>(61):</b>	
<b>ΕΦΕΥΡΕΤΗΣ</b>	<b>(72):1)ΣΙΔΕΡΗΣ ΧΡΗΣΤΟΥ ΙΩΑΝΝΗΣ</b>	
<b>ΕΙΔΙΚΟΣ ΠΛΗΡΕΞΟΥΣΙΟΣ</b>	<b>(74):ΠΑΝΑΓΙΩΤΙΔΟΥ ΕΥΦΗΜΙΑ Αριστοτέλους 3, 54624 ΘΕΣΣΑΛΟΝΙΚΗ (ΘΕΣΣΑΛΟΝΙΚΗΣ)</b>	
<b>ΑΝΤΙΚΛΗΤΟΣ</b>	<b>(74):ΠΑΝΑΓΙΩΤΙΔΟΥ ΕΥΦΗΜΙΑ Αριστοτέλους 3, 54624 ΘΕΣΣΑΛΟΝΙΚΗ (ΘΕΣΣΑΛΟΝΙΚΗΣ)</b>	
<b>ΤΙΤΛΟΣ ΕΦΕΥΡΕΣΗΣ</b>	<b>(54):ΜΕΘΟΔΟΣ ΚΑΙ ΠΡΟΪΟΝ ΕΝΤΟΠΙ- ΣΜΟΥ ΝΟΣΟΥΝΤΟΣ ΖΩΟΥ</b>	
<b>ΠΕΡΙΛΗΨΗ(57)</b>		
Μέθοδος και προϊόν ταχέως εντοπισμού νοσούντος ζώου σε ομάδες με μεγάλο αριθμό (πληθυσμό) παραγωγικών ζώων ή ζώων συντροφιάς, χωρίς τη συνδρομή κτηνιάτρου, για πολυγαστρικά ζώα παραγωγής, για τα κατοικίδια ή μονογαστρικά ζώα παραγωγής. Το προϊόν έχει μορφή υπόθετου ή/και κάψουλας. Το υπόθετο ή/και η κάψουλα έχει περιβλήμα από υμένιο (1) στο οποίο είναι τυπωμένος ή χαραγμένος ένας συγκεκριμένος αριθμός και περιέχει αριθμημένα σφαιρίδια (2)		

<b>ΑΡΙΘΜΟΣ Δ.Ε.</b>	<b>(11):1010627</b>	απλώνεται με πινέλο ή σπάτουλα ένα λεπτό στρώμα ξυλόκολλας κρυσταλλίζε στην επιφάνεια του επεξεργασμένου ξύλου. Προτού στεγνώσει αυτή η κόλλα, πρεσάρουμε το υλικό «εφέ καθρέφτης» στο πλαίσιο και στην συνέχεια τοποθετούμε στο κέντρο του ξύλου την μεταλλική εικόνα (κορνίζα, διακοσμητικά μεταλλικά στοιχεία) μαζί με τα εκτυπωμένα σημεία της εικόνας που είναι απαραίτητα για την ολοκληρωμένη μορφή της εικόνας τα οποία συγκολλούνται στο ξύλο με την χρήση γρήρης σιλικόνης και καρφάκια. Τα σημεία του ξύλου, που δεν καλύπτονται από το υλικό «εφέ καθρέφτης» στο πλαίσιο και την εικόνα, περνιούνται με ειδικό βερνίκι.
<b>ΑΡΙΘΜΟΣ ΑΙΤΗΣΗΣ Δ.Ε.</b>	<b>(21):20220100239</b>	
<b>ΔΙΕΘΝΗΣ ΤΑΞΙΝΟΜΗΣΗ</b>	<b>(51):IPC8: B32B 21/08 IPC8: B32B 21/08 IPC8: B44F 1/00 IPC8: B44C 1/16 IPC8: B44C 5/04</b>	
<b>ΔΙΚΑΙΟΥΧΟΣ</b>	<b>(73):1)ΑΡΓΥΡΙΟΥ ΙΩΑΝΝΗ ΤΡΙΑΝΤΑΦΥΛΛΟΣ 5ο χλμ. Ε.Ο. Τρικάλων-Καλαμπάκας,42100 ΜΕΓΑΛΟ ΚΕΦΑΛΟΒΡΥΣΟ ΤΡΙΚΑΛΩΝ, ΕΛΛΑΔΑ</b>	
<b>ΗΜΕΡΟΜ. ΚΑΤΑΘΕΣΗΣ</b>	<b>(22):17/03/2022</b>	
<b>ΗΜΕΡΟΜ. ΑΠΟΝΟΜΗΣ</b>	<b>(47):05/02/2024</b>	
<b>ΣΥΜΒ. ΠΡΟΤΕΡΑΙΟΤΗΤΕΣ</b>	<b>(30):</b>	
<b>ΤΡΟΠΟΠ. ΚΥΡΙΟΥ Δ.Ε.</b>	<b>(61):</b>	
<b>ΕΦΕΥΡΕΤΗΣ</b>	<b>(72):1)ΑΡΓΥΡΙΟΥ ΙΩΑΝΝΗ ΤΡΙΑΝΤΑΦΥΛΛΟΣ</b>	
<b>ΕΙΔΙΚΟΣ ΠΛΗΡΕΞΟΥΣΙΟΣ</b>	<b>(74):ΠΕΡΙΒΟΛΑΡΗΣ ΠΑΝΑΓΙΩΤΗΣ Υψηλών Αλωνιών 24, 26224 ΠΑΤΡΑ (ΑΧΑΪΑΣ)</b>	
<b>ΑΝΤΙΚΛΗΤΟΣ</b>	<b>(74):ΠΕΡΙΒΟΛΑΡΗΣ ΠΑΝΑΓΙΩΤΗΣ Υψηλών Αλωνιών 24, 26224 ΠΑΤΡΑ (ΑΧΑΪΑΣ)</b>	
<b>ΤΙΤΛΟΣ ΕΦΕΥΡΕΣΗΣ</b>	<b>(54):ΠΛΑΙΣΙΟ ΑΠΟ ΣΤΙΛΒΩΤΟ ΕΦΕ ΜΕ ΕΝΣΩΜΑΤΩΜΕΝΗ ΕΙΚΟΝΑ, ΚΑΤΑ- ΣΚΕΥΑΣΜΕΝΗ ΑΠΟ ΜΕΤΑΛΛΟ</b>	

#### ΠΕΡΙΛΗΨΗ(57)

Η παρούσα εφεύρεση αφορά μια μέθοδο αποτύπωσης στο πλαίσιο μιας εικόνας, ώστε αυτό να προσομοιάζει με την παραδοσιακή στιλβωτή εικόνα. Για την κατασκευή της παρούσας εφεύρεσης, αρχικά γίνεται η επεξεργασία του ξύλου ως πρώτης ύλης για την παρασκευή του πλαισίου. Ακολουθεί η τριβή του ξύλου με τριβεία, σε όλη την επιφάνεια του, ώστε αυτή να γίνει λεία. Στη συνέχεια,

**ΑΡΙΘΜΟΣ Δ.Ε.** (11):1010628  
**ΑΡΙΘΜΟΣ ΑΙΤΗΣΗΣ Δ.Ε.** (21):20230100362  
**ΔΙΕΘΝΗΣ ΤΑΞΙΝΟΜΗΣΗ** (51):IPC8: G08B 21/02  
IPC8: G08B 25/01  
IPC8: G16Y 40/10  
IPC8: G16Y 40/20  
IPC8: G16Y 40/50  
IPC8: H04W 4/029

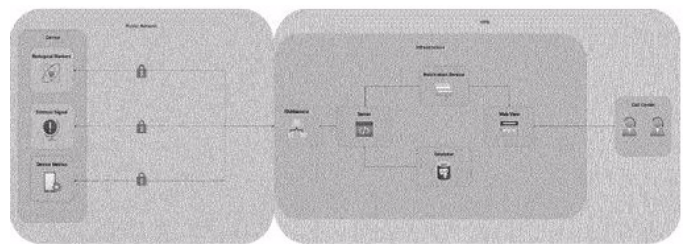
**ΔΙΚΑΙΟΥΧΟΣ** (73):1)PRINTLYDIA M. IKE  
Διονυσίου Παπαγιαννόπουλου 37,13341 ΑΝΩ  
ΛΙΟΣΙΑ (ΑΤΤΙΚΗΣ), ΕΛΛΑΔΑ

**ΗΜΕΡΟΜ. ΚΑΤΑΘΕΣΗΣ** (22):02/05/2023  
**ΗΜΕΡΟΜ. ΑΠΟΝΟΜΗΣ** (47):05/02/2024  
**ΣΥΜΒ. ΠΡΟΤΕΡΑΙΟΤΗΤΕΣ** (30):  
**ΤΡΟΠΟΠ. ΚΥΡΙΟΥ Δ.Ε.** (61):  
**ΕΦΕΥΡΕΤΗΣ** (72):1)ΚΑΤΣΟΥΓΚΡΗΣ ΕΜΜΑΝΟΥΗΛ  
**ΕΙΔΙΚΟΣ ΠΛΗΡΕΞΟΥΣΙΟΣ** (74):  
**ΑΝΤΙΚΛΗΤΟΣ** (74):  
**ΤΙΤΛΟΣ ΕΦΕΥΡΕΣΗΣ** (54):**ΜΕΘΟΔΟΣ ΧΡΗΣΗΣ ΚΑΙ ΕΚΜΕΤΑΛΛΕΥΣΗΣ ΣΗΜΑΤΩΝ ΓΕΩ-ΕΝΤΟΠΙΣΜΟΥ ΓΙΑ ΠΡΟΣΩΠΙΚΗ ΑΣΦΑΛΕΙΑ ΚΑΙ ΠΡΟΛΗΨΗ**

**ΠΕΡΙΛΗΨΗ(57)**

Μέθοδος ολιστικής αντιμετώπισης χρήσης σημάτων γεω-εντοπισμού για διαφορετικές υπηρεσίες, χρησιμοποιώντας ενιαίο τρόπο διαχείρισης και ανάλυσης της ροής των πληροφοριών των σημάτων, ως μέσο ανάληψης δράσης και πρόληψης τυχόν εγκληματικών ενεργειών ή δράσης στην περίπτωση ιατρικού περιστατικού, από οργανωμένη προς τούτο υπηρεσία. Η μέθοδος Group4Life με την σύνθεση τεχνολογιών και την ανάπτυξη ολιστικής αρχιτεκτονικής διαχείρισης σημάτων γεω-εντοπισμού απαλείφει το πρόβλημα κάλυψης σήματος που σήμερα είναι υπαρκτό και μειώνει δραστικά τους χρόνους ανταπόκρισης και την ακρίβεια σε σχέση με τη χρήση δικτύων κινητής τηλεφωνίας συμβάλλοντας στην

αμεσότερη δράση υπηρεσιών όπως, α) των Δημόσιων Αρχών (Αστυνομία, Πυροσβεστική, Λιμενικό, ΕΚΑΒ, Τροχαία κ.λπ.) στις περιπτώσεις που ο χρήστης των υπηρεσιών της Group4Life, βρίσκεται σε αδυναμία να ειδοποιήσει άμεσα για κινδύνους στους οποίους έχει ή πρόκειται να εκτεθεί και έχει εκχωρήσει το δικαίωμα αυτό, (της ειδοποίησης), προς την Group4Life ενόταυτόχρονα, β) παρέχει προσωποποιημένη και δια-δραστική πληροφόρηση στον χρήστη των υπηρεσιών σχετικά με την ακριβή θέση του και τον προορισμό του. γ) δύνανται να συμβάλλει στην πρόληψη απώλειας προσανατολισμού ηλικιωμένων ατόμων και την δια-δραστική καθοδήγησή τους, ή την άμεση ειδοποίηση των οικείων του και την παροχή του ακριβούς στίγματος τους. Όλες οι διασυνδέσεις μεταξύ χρήστη των υπηρεσιών και συστήματος Group4Life δεν είναι απλά κρυπτογραφημένες αλλά και ιδιωτικές διασφαλίζοντας την ασφάλεια των προσωπικών δεδομένων του χρήστη.



**ΑΡΙΘΜΟΣ Δ.Ε.** (11):1010629  
**ΑΡΙΘΜΟΣ ΑΙΤΗΣΗΣ Δ.Ε.** (21):20230100871  
**ΔΙΕΘΝΗΣ ΤΑΞΙΝΟΜΗΣΗ** (51):IPC8: B23K 26/14  
IPC8: B23K 26/38  
IPC8: H01L 21/02

**ΔΙΚΑΙΟΥΧΟΣ** (73):1)ΜΟΡΕΣ ΝΙΚΟΛΑΟΥ ΣΤΥΛΙΑΝΟΣ  
Θεσσαλονίκης 121, 18346 ΜΟΣΧΑΤΟ  
(ΑΤΤΙΚΗΣ), ΕΛΛΑΔΑ

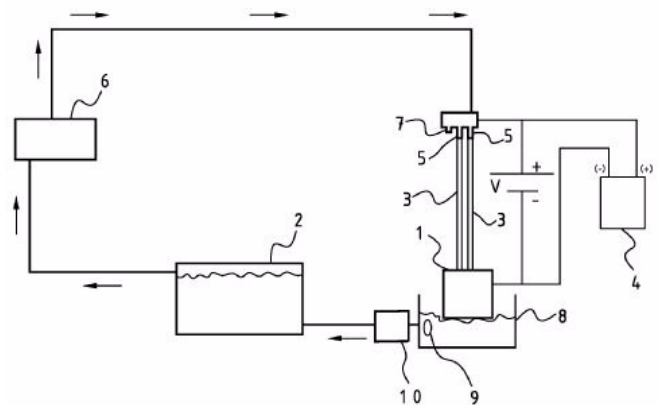
**ΗΜΕΡΟΜ. ΚΑΤΑΘΕΣΗΣ** (22):20/10/2023  
**ΗΜΕΡΟΜ. ΑΠΟΝΟΜΗΣ** (47):07/02/2024  
**ΣΥΜΒ. ΠΡΟΤΕΡΑΙΟΤΗΤΕΣ** (30):  
**ΤΡΟΠΟΠ. ΚΥΡΙΟΥ Δ.Ε.** (61):  
**ΕΦΕΥΡΕΤΗΣ** (72):1)ΜΟΡΕΣ ΝΙΚΟΛΑΟΥ ΣΤΥΛΙΑΝΟΣ  
**ΕΙΔΙΚΟΣ ΠΛΗΡΕΞΟΥΣΙΟΣ** (74):  
**ΑΝΤΙΚΛΗΤΟΣ** (74):ΜΑΝΤΖΙΚΑΣ ΧΡΗΣΤΟΣ  
Ευέλπιδος Γεωργίου Λέκκα 13, 11142  
ΑΘΗΝΑ

**ΤΙΤΛΟΣ ΕΦΕΥΡΕΣΗΣ** (54):**ΣΥΣΚΕΥΗ ΚΑΙ ΜΕΘΟΔΟΣ ΚΑΤΕΡΓΑΣΙΑΣ ΕΝΟΣ ΑΓΩΓΙΜΟΥ ΥΛΙΚΟΥ**

**ΠΕΡΙΛΗΨΗ(57)**

Συσκευή για την κατεργασία ενός αγωγίμου υλικού (1), όπου η συσκευή περιλαμβάνει: μέσα αποθήκευσης (2) ενός αγωγίμου υγρού, μέσα εκτόξευσης του αγωγίμου υγρού που περιλαμβάνουν τουλάχιστον ένα ακροφύσιο (5) από το οποίο εκτοξεύεται υπό πίεση ένας πίδακας (3) αγωγίμου υγρού με κατεύθυνση προς τουλάχιστον μια ζώνη κατεργασίας του αγωγίμου υλικού (1), η συσκευή χαρακτηρίζεται από το ότι περιλαμβάνει περαιτέρω: μέσα εφαρμογής ηλεκτρικής τάσης (4) μεταξύ του τουλάχιστον ενός ακροφυσίου (5) και του αγωγίμου υλικού (1) για την παραγωγή ηλεκτρικού ρεύματος, έτσι ώστε κατά την διάρκεια της εκτόξευσης του τουλάχιστον ενός πίδακα (3) αγωγίμου υγρού προς την τουλάχιστον μια ζώνη κατεργασίας του αγωγίμου υλικού (1), το παραγόμενο

ηλεκτρικό ρεύμα να οδηγείται μέσω του τουλάχιστον ενός πίδακα (3) αγωγίμου υγρού προς την τουλάχιστον μια ζώνη κατεργασίας του αγωγίμου υλικού (1) πραγματοποιώντας την τήξη του αγωγίμου υλικού (1) μέσω θέρμανσης Joule του αγωγίμου υλικού (1).



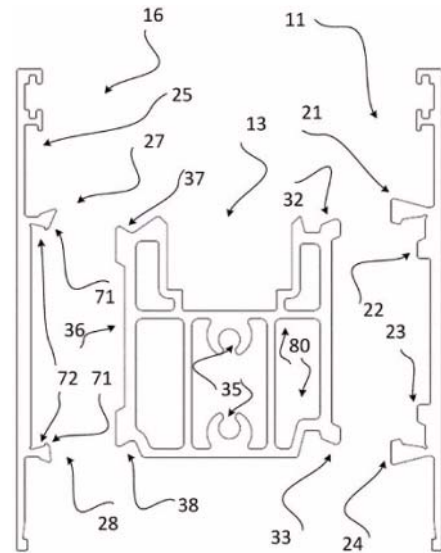


**ΑΡΙΘΜΟΣ Δ.Ε.** (11):1010630  
**ΑΡΙΘΜΟΣ ΑΙΤΗΣΗΣ Δ.Ε.** (21):20210100277  
**ΔΙΕΘΝΗΣ ΤΑΞΙΝΟΜΗΣΗ** (51):IPC8: E06B 3/263 IPC8: E06B 3/96  
 IPC8: E06B 3/964 IPC8: E06B 3/968  
**ΔΙΚΑΙΟΥΧΟΣ** (73):1)ΠΛΑΣΤΙΚΑ ΝΟΤΙΟΑΝΑΤΟΛΙΚΗΣ  
 ΕΥΡΩΠΗΣ-ΜΟΝΟΠΡΟΣΩΠΗ ΕΤΑΙΡΕΙΑ  
 ΠΕΡΙΟΡΙΣΜΕΝΗΣ ΕΥΘΥΝΗΣ με δ.τ. "SEU  
 PLASTICS ONE MAN L.L.C."  
 ΒΙ.ΠΕ. Κιλκίς, Ο.Τ. 10,61100 ΚΙΛΚΙΣ  
 (ΚΙΛΚΙΣ), ΕΛΛΑΔΑ  
**ΗΜΕΡΟΜ. ΚΑΤΑΘΕΣΗΣ** (22):20/04/2021  
**ΗΜΕΡΟΜ. ΑΠΟΝΟΜΗΣ** (47):12/02/2024  
**ΣΥΜΒ. ΠΡΟΤΕΡΑΙΟΤΗΤΕΣ** (30):  
**ΤΡΟΠΟΠ. ΚΥΡΙΟΥ Δ.Ε.** (61):  
**ΕΦΕΥΡΕΤΗΣ** (72):1)ΜΥΛΩΝΑΣ ΑΛΕΞΑΝΔΡΟΣ  
**ΕΙΔΙΚΟΣ ΠΛΗΡΕΞΟΥΣΙΟΣ** (74):BENIEPHΣ "BENIEPHΣ -  
 ΑΛΕΞΑΝΔΡΟΠΟΥΛΟΥ, ΔΙΚΗΓΟΡΙΚΗ  
 ΕΤΑΙΡΕΙΑ" ΙΑΚΩΒΟΣ  
 Σόλωνος 41 & Ομήρου, 10672 ΑΘΗΝΑ  
**ΑΝΤΙΚΛΗΤΟΣ** (74):BENIEPHΣ ΙΑΚΩΒΟΣ  
 Σόλωνος 41 & Ομήρου, 10672 ΑΘΗΝΑ  
**ΤΙΤΛΟΣ ΕΦΕΥΡΕΣΗΣ** (54):ΣΥΝΘΕΤΟ ΠΡΟΦΙΛ ΓΙΑ ΠΛΑΙΣΙΟ Ή  
 ΦΥΛΛΟ ΔΙΑΧΩΡΙΣΤΙΚΟΥ

**ΠΕΡΙΛΗΨΗ(57)**

Η εφεύρεση αναφέρεται σε σύνθετα προφίλ (10) για πλαίσιο ή φύλλο για παράθυρα, θύρες ή άλλα διαχωριστικά. Ένα σύνθετο προφίλ έχει δύο διαμήκη προφίλ τοποθετημένα κατά μήκος μίας διαμήκους διεύθυνσης και συνδέονται μέσω ενός προφίλ μόνωσης. Η σύνδεση του εξωτερικού προφίλ (11) και του προφίλ μόνωσης (13) και η σύνδεση του εσωτερικού προφίλ (16) και του προφίλ μόνωσης (13) διαμορφώνονται, έτσι ώστε η αντίσταση στη σχετική γραμμική κίνηση του εξωτερικού προφίλ (11) και του προφίλ μόνωσης (13) να διαφέρει από την αντίσταση στη σχετική γραμμική κίνηση του εσωτερικού προφίλ (16) και του προφίλ μόνωσης (13), και το εξωτερικό προφίλ (11) να μπορεί να εκτελεί γραμμική κίνηση κατά τη διαμήκη διεύθυνση σε σχέση με το προφίλ μόνωσης

(13). Το προφίλ μόνωσης (13) έχει μία πλευρά απέναντι από το εξωτερικό προφίλ (11) με δύο ένθετα (32, 33) κατά μήκος των ακμών της. Κάθε ένα ένθετο (32, 33) εισάγεται μέσα σε ένα αντίστοιχο κανάλι του εξωτερικού προφίλ (11). Κάθε κανάλι έχει ένα πλευρικό τοίχωμα με ένα άκρο και η πλευρά του προφίλ μόνωσης (13) είναι πλησιέστερα στο εξωτερικό προφίλ (11) από το άκρο του πλευρικού τοιχώματος. Το εξωτερικό προφίλ (11) είναι ελεύθερο να εμφανίζει θερμική αζονική παραμόρφωση χωρίς να κάμπτεται αφενός και να εξασφαλιζεί μία σταθερή δομή του αφετέρου.

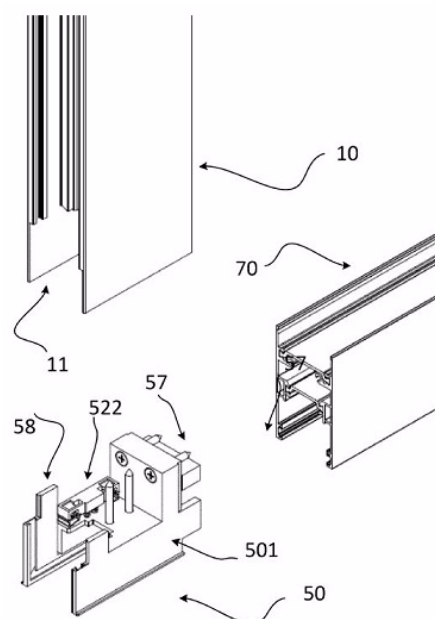


**ΑΡΙΘΜΟΣ Δ.Ε.** (11):1010631  
**ΑΡΙΘΜΟΣ ΑΙΤΗΣΗΣ Δ.Ε.** (21):20210100278  
**ΔΙΕΘΝΗΣ ΤΑΞΙΝΟΜΗΣΗ** (51):IPC8: E06B 3/96 IPC8: E06B 3/964  
 IPC8: E06B 3/968 IPC8: E06B 3/263  
**ΔΙΚΑΙΟΥΧΟΣ** (73):1)ΠΛΑΣΤΙΚΑ ΝΟΤΙΟΑΝΑΤΟΛΙΚΗΣ  
 ΕΥΡΩΠΗΣ-ΜΟΝΟΠΡΟΣΩΠΗ ΕΤΑΙΡΕΙΑ  
 ΠΕΡΙΟΡΙΣΜΕΝΗΣ ΕΥΘΥΝΗΣ με δ.τ. "SEU  
 PLASTICS ONE MAN L.L.C."  
 ΒΙ.ΠΕ. Κιλκίς, Ο.Τ. 10,61100 ΚΙΛΚΙΣ  
 (ΚΙΛΚΙΣ), ΕΛΛΑΔΑ  
**ΗΜΕΡΟΜ. ΚΑΤΑΘΕΣΗΣ** (22):20/04/2021  
**ΗΜΕΡΟΜ. ΑΠΟΝΟΜΗΣ** (47):12/02/2024  
**ΣΥΜΒ. ΠΡΟΤΕΡΑΙΟΤΗΤΕΣ** (30):  
**ΤΡΟΠΟΠ. ΚΥΡΙΟΥ Δ.Ε.** (61):  
**ΕΦΕΥΡΕΤΗΣ** (72):1)ΜΥΛΩΝΑΣ ΑΛΕΞΑΝΔΡΟΣ  
**ΕΙΔΙΚΟΣ ΠΛΗΡΕΞΟΥΣΙΟΣ** (74):BENIEPHΣ "BENIEPHΣ -  
 ΑΛΕΞΑΝΔΡΟΠΟΥΛΟΥ, ΔΙΚΗΓΟΡΙΚΗ  
 ΕΤΑΙΡΕΙΑ" ΙΑΚΩΒΟΣ  
 Σόλωνος 41 & Ομήρου, 10672 ΑΘΗΝΑ  
**ΑΝΤΙΚΛΗΤΟΣ** (74):BENIEPHΣ ΙΑΚΩΒΟΣ  
 Σόλωνος 41 & Ομήρου, 10672 ΑΘΗΝΑ  
**ΤΙΤΛΟΣ ΕΦΕΥΡΕΣΗΣ** (54):ΣΥΝΔΕΣΜΟΣ ΓΙΑ ΠΛΑΙΣΙΟ Ή ΦΥΛΛΟ  
 ΔΙΑΧΩΡΙΣΤΙΚΟΥ

**ΠΕΡΙΛΗΨΗ(57)**

Πλαίσιο για πόρτα, παράθυρο ή άλλο διαχωριστικό με με επίμηκες σύνθετο προφίλ (10), έναν άνω οδηγό και ένα κάτω οδηγό (70) και ένα τουλάχιστον ένα σύνδεσμο (50) για τη σύνδεση του σύνθετου προφίλ (10) με τον άνω οδηγό ή/και τον κάτω οδηγό (70). Το σύνθετο προφίλ (10) έχει ένα εξωτερικό προφίλ (11) και ένα εσωτερικό προφίλ (16) συνδεδεμένα με ένα προφίλ μόνωσης (13). Ο σύνδεσμος (50) εισάγεται εντός του σύνθετου προφίλ (10) και είναι σταθερά

συνδεδεμένος στο εσωτερικό προφίλ (16) ή/και το προφίλ μόνωσης (13). Το εξωτερικό προφίλ (11) και ο σύνδεσμος (50) συνδέονται, έτσι ώστε να επιτρέπεται μεταξύ του εξωτερικού προφίλ (11) και του συνδέσμου (50) μια σχετική κίνηση λόγω θερμικής συστολής ή διαστολής.



**ΑΡΙΘΜΟΣ Δ.Ε.** (11):1010632  
**ΑΡΙΘΜΟΣ ΑΙΤΗΣΗΣ Δ.Ε.** (21):20210100521  
**ΔΙΕΘΝΗΣ ΤΑΞΙΝΟΜΗΣΗ** (51):IPC8: E06B 3/263  
**ΔΙΚΑΙΟΥΧΟΣ** (73):1)ΠΛΑΣΤΙΚΑ ΝΟΤΙΟΑΝΑΤΟΛΙΚΗΣ ΕΥΡΩΠΗΣ-ΜΟΝΟΠΡΟΣΩΠΗ ΕΤΑΙΡΕΙΑ ΠΕΡΙΟΡΙΣΜΕΝΗΣ ΕΥΘΥΝΗΣ με δ.τ. "SEU PLASTICS ONE MAN L.L.C." ΒΙ.ΠΕ. Κιλκίς, Ο.Τ. 10,61100 ΚΙΛΚΙΣ (ΚΙΛΚΙΣ), ΕΛΛΑΔΑ

**ΗΜΕΡΟΜ. ΚΑΤΑΘΕΣΗΣ** (22):30/07/2021  
**ΗΜΕΡΟΜ. ΑΠΟΝΟΜΗΣ** (47):12/02/2024  
**ΣΥΜΒ. ΠΡΟΤΕΡΑΙΟΤΗΤΕΣ** (30):  
**ΤΡΟΠΟΠ. ΚΥΡΙΟΥ Δ.Ε.** (61):  
**ΕΦΕΥΡΕΤΗΣ** (72):1)ΜΥΛΩΝΑΣ ΑΛΕΞΑΝΔΡΟΣ  
**ΕΙΔΙΚΟΣ ΠΛΗΡΕΞΟΥΣΙΟΣ** (74):BENIΕΡΗΣ "BENIΕΡΗΣ - ΑΛΕΞΑΝΔΡΟΠΟΥΛΟΥ, ΔΙΚΗΓΟΡΙΚΗ ΕΤΑΙΡΕΙΑ" ΙΑΚΩΒΟΣ Σόλωνος 41 & Ομήρου, 10672 ΑΘΗΝΑ

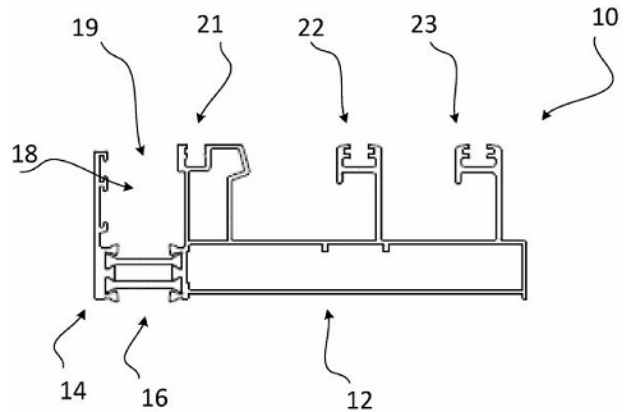
**ΑΝΤΙΚΛΗΤΟΣ** (74):BENIΕΡΗΣ ΙΑΚΩΒΟΣ Σόλωνος 41 & Ομήρου, 10672 ΑΘΗΝΑ

**ΤΙΤΛΟΣ ΕΦΕΥΡΕΣΗΣ** (54):**ΣΤΑΘΕΡΟ ΠΛΑΙΣΙΟ ΔΙΑΧΩΡΙΣΤΙΚΟΥ ΜΕ ΘΕΡΜΟΔΙΑΚΟΠΗ**

**ΠΕΡΙΛΗΨΗ(57)**

Η εφεύρεση αναφέρεται σε σταθερά πλαίσια για παράθυρα πόρτες ή άλλα διαχωριστικά, ιδιαίτερα σε σταθερά πλαίσια με θερμοδιακοπή. Η εφεύρεση αναφέρεται περαιτέρω σε μία μέθοδο τοποθέτησης και συναρμολόγησης των σταθερών πλαισίων σε πετάσματα, ως τοίχους. Το πλαίσιο έχει ένα προφίλ (10) με ένα σώμα (12) που φέρει τουλάχιστον έναν οδηγό (21, 22, 23), ένα πλευρικό τοίχωμα (14) απέναντι από τον οδηγό (21) και ένα πυθμένα (16) μεταξύ του σώματος (12) και του πλευρικού τοιχώματος (14), με τον σώμα (12), το πλευρικό

τοιχώμα (14) και τον πυθμένα (16) να σχηματίζουν ένα κανάλι (18). Το πλευρικό τοίχωμα (14) είναι ασυνεχές, και εκτείνεται από δύο απέναντι πλευρές ενός παραθύρου (15). Στο κανάλι (18) υπάρχει ένα παρέμβυσμα (24) από μονωτικό υλικό, το οποίο εξέρχεται από το κανάλι (18) μέσω του παραθύρου (15).



**ΑΡΙΘΜΟΣ Δ.Ε.** (11):1010633  
**ΑΡΙΘΜΟΣ ΑΙΤΗΣΗΣ Δ.Ε.** (21):20220101039  
**ΔΙΕΘΝΗΣ ΤΑΞΙΝΟΜΗΣΗ** (51):IPC8: C01F 7/57  
IPC8: C01B 3/02  
IPC8: C01G 49/00  
IPC8: C21B 15/00  
IPC8: B01J 19/02

**ΔΙΚΑΙΟΥΧΟΣ** (73):1)ΝΤΑΪΔΙΑΝΗΣ ΝΙΚΟΛΑΟΥ ΚΩΝΣΤΑΝΤΙΝΟΣ Ομήρου 25-27,42100 ΤΡΙΚΑΛΑ (ΤΡΙΚΑΛΩΝ), ΕΛΛΑΔΑ

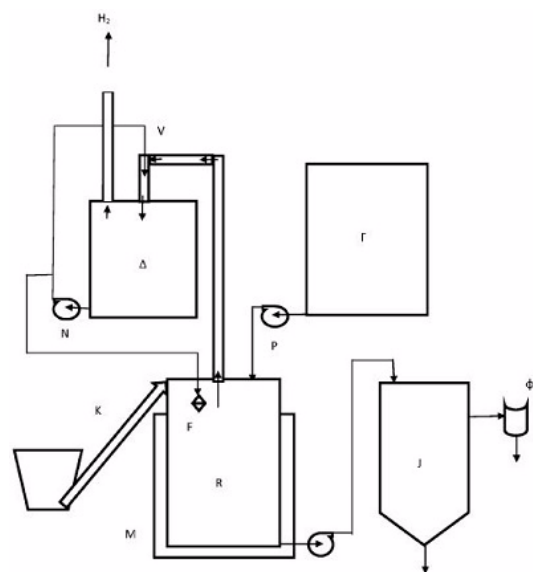
**ΗΜΕΡΟΜ. ΚΑΤΑΘΕΣΗΣ** (22):15/12/2022  
**ΗΜΕΡΟΜ. ΑΠΟΝΟΜΗΣ** (47):12/02/2024  
**ΣΥΜΒ. ΠΡΟΤΕΡΑΙΟΤΗΤΕΣ** (30):  
**ΤΡΟΠΟΠ. ΚΥΡΙΟΥ Δ.Ε.** (61):  
**ΕΦΕΥΡΕΤΗΣ** (72):1)ΝΤΑΪΔΙΑΝΗΣ ΝΙΚΟΛΑΟΥ ΚΩΝΣΤΑΝΤΙΝΟΣ

**ΕΙΔΙΚΟΣ ΠΛΗΡΕΞΟΥΣΙΟΣ** (74):  
**ΑΝΤΙΚΛΗΤΟΣ** (74):  
**ΤΙΤΛΟΣ ΕΦΕΥΡΕΣΗΣ** (54):**ΠΑΡΑΓΩΓΗ ΚΡΟΚΙΔΩΤΙΚΩΝ ΧΛΩΡΙΟΥΧΟΥ ΠΟΛΥΑΡΓΙΛΙΟΥ ΣΙΔΗΡΟΥ (ΡΑFC) ΜΕ ΔΙΑΦΟΡΕΣ ΑΝΑΛΟΓΙΕΣ ΣΙΔΗΡΟΥ, ΑΛΟΥΜΙΝΙΟΥ ΚΑΙ ΧΛΩΡΙΟΥ - ΒΑΣΙΚΟΤΗΤΑΣ ΜΕ ΑΝΑΚΥΚΛΩΣΗ ΟΞΙΝΩΝ ΑΠΟΒΛΗΤΩΝ ΓΑΛΒΑΝΙΣΤΗΡΙΩΝ ΚΑΙ ΧΑΜΗΛΗΣ ΑΞΙΑΣ SCRAP ΑΛΟΥΜΙΝΙΟΥ**

**ΠΕΡΙΛΗΨΗ(57)**

Μια μέθοδος και ο εξοπλισμός εφαρμογής της για την ανακύκλωση των όξινων αποβλήτων γαλβανιστηρίων προς την παραγωγή κροκιδωτικών προϊόντων Χλωριούχου Πολυ- Αργιλίου Σιδήρου, σε διάφορες βασικότητες και υψηλές συγκεντρώσεις σε Αλουμίνιο και σχετικά μικρές σε Σίδηρο. Στηρίζεται στην ελεγχόμενη αντίδραση μεταλλικού σκραπ Αλουμινίου στα όξινα απόβλητα σε

κατάλληλες αναλογίες, χρόνους και συνθήκες. Περιλαμβάνει ήπιες συνθήκες παραγωγής, είναι απλή στην εφαρμογή της και με προσεγγιστικό οικονομικό εξοπλισμό, με εύκολο και ποσοτικό τρόπο διαχωρισμού- καθαρισμού του προϊόντος χωρίς να παράγει επικίνδυνα απόβλητα, συμπαραγόντας ως παραπροϊόν χρήσιμο μεταλλικό κοκκώδη Σίδηρο. Τα κροκιδωτικά που προκύπτουν είναι υψηλής καθαρότητας, και υψηλότερης απόδοσης.

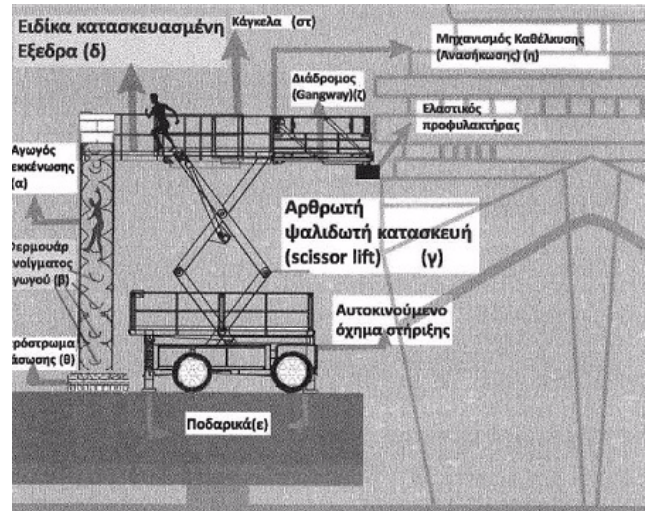


**ΑΡΙΘΜΟΣ Δ.Ε.** (11):1010634  
**ΑΡΙΘΜΟΣ ΑΙΤΗΣΗΣ Δ.Ε.** (21):20230100334  
**ΔΙΕΘΝΗΣ ΤΑΞΙΝΟΜΗΣΗ ΔΙΚΑΙΟΥΧΟΣ** (51):IPC8: A62B 1/02  
(73):1)ΜΑΛΛΙΡΗΣ ΝΙΚΟΛΑΟΥ ΠΑΝΑΓΙΩΤΗΣ  
Ελαιών 4, 16672 ΒΑΡΗ (ΑΤΤΙΚΗΣ),  
ΕΛΛΑΔΑ  
**ΗΜΕΡΟΜ. ΚΑΤΑΘΕΣΗΣ** (22):20/04/2023  
**ΗΜΕΡΟΜ. ΑΠΟΝΟΜΗΣ** (47):14/02/2024  
**ΣΥΜΒ. ΠΡΟΤΕΡΑΙΟΤΗΤΕΣ** (30):  
**ΤΡΟΠΟΠ. ΚΥΡΙΟΥ Δ.Ε.** (61):  
**ΕΦΕΥΡΕΤΗΣ** (72):1)ΜΑΛΛΙΡΗΣ ΝΙΚΟΛΑΟΥ ΠΑΝΑΓΙΩΤΗΣ  
**ΕΙΔΙΚΟΣ ΠΛΗΡΕΞΟΥΣΙΟΣ** (74):ΜΑΡΗΣ ΓΕΩΡΓΙΟΣ  
Βασ. Σοφίας 27, 10672 ΑΘΗΝΑ  
**ΑΝΤΙΚΛΗΤΟΣ** (74):ΜΑΡΗΣ ΓΕΩΡΓΙΟΣ  
Βασ. Σοφίας 27, 10674 ΑΘΗΝΑ  
**ΤΙΤΛΟΣ ΕΦΕΥΡΕΣΗΣ** (54):ΣΥΣΤΗΜΑ ΤΑΧΕΙΑΣ ΕΓΚΑΤΑΛΕΙΨΗΣ ΠΛΩΤΟΥ ΜΕΣΟΥ ΣΕ ΣΤΑΘΕΡΟ ΣΗΜΕΙΟ ΛΙΜΕΝΑ ΚΑΙ ΛΙΜΕΝΙΚΗΣ ΕΓΚΑΤΑΣΤΑΣΗΣ

**ΠΕΡΙΛΗΨΗ(57)**

Η εφεύρεση αφορά σύστημα ταχείας εγκατάλειψης πλοίου ή άλλου πλωτού μέσου σε σταθερό σημείο λιμενικής εγκατάστασης που αποτελείται από τρία υποσυστήματα που συνλειτουργούν συνδυαστικά μεταξύ τους και συγκεκριμένα, μία αυτοκινούμενη σε τροχούς ψαλιδωτή εξέδρα, μία ειδική πλατφόρμα με δυνατότητα προσέγγισης σε διάφορα ύψη και σημεία και ένας αγωγός ασφαλούς και ελεγχόμενης εκκένωσης επιβατών, μελών πληρώματος, τυχόν τραυματιών καθώς και ΑμεΑ. Το σύστημα καλύπτει τα μέχρι τώρα κενά της προηγούμενης στάθμης της τεχνικής που δεν διαθέτει αντίστοιχου χρηστικού προορισμού και με ανάλογες δυνατότητες συστήματα και αρκείται σε δάνεια σωστικά μέσα (Πυροσβεστική Υπηρεσία), σε δυσκίνητες, συμπαγείς μη ρυθμιζόμενες

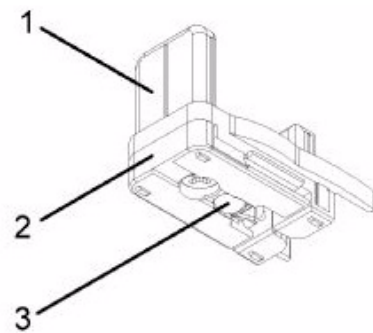
πλατφόρμες καθώς και σε σκάλες αναδιπλούμενες, περιορισμένης αντοχής και ασφάλειας. Η παρούσα εφεύρεση έχει τη δυνατότητα ταχείας επέμβασης με ακρίβεια, ασφάλεια και αποτελεσματικότητα, αποτελώντας ένα καινοτόμο σωστικό μέσο.



**ΑΡΙΘΜΟΣ Δ.Ε.** (11):1010635  
**ΑΡΙΘΜΟΣ ΑΙΤΗΣΗΣ Δ.Ε.** (21):20230100271  
**ΔΙΕΘΝΗΣ ΤΑΞΙΝΟΜΗΣΗ ΔΙΚΑΙΟΥΧΟΣ** (51):IPC8: E06B 9/52  
(73):1)INSCREEN ΑΝΩΝΥΜΗ ΕΤΑΙΡΕΙΑ  
ΕΙΔΩΝ ΚΑΙ ΕΞΑΡΤΗΜΑΤΩΝ  
ΑΛΟΥΜΙΝΙΟΥ ΚΑΙ ΣΙΤΑΣ  
Θέση Τεμπέλι, Οινόφυτα Βοιωτίας 32011  
ΟΙΝΟΦΥΤΑ (ΒΟΙΩΤΙΑΣ), ΕΛΛΑΔΑ  
**ΗΜΕΡΟΜ. ΚΑΤΑΘΕΣΗΣ** (22):03/04/2023  
**ΗΜΕΡΟΜ. ΑΠΟΝΟΜΗΣ** (47):15/02/2024  
**ΣΥΜΒ. ΠΡΟΤΕΡΑΙΟΤΗΤΕΣ** (30):  
**ΤΡΟΠΟΠ. ΚΥΡΙΟΥ Δ.Ε.** (61):  
**ΕΦΕΥΡΕΤΗΣ** (72):1)ΚΑΡΡΑΣ ΕΥΑΓΓΕΛΟΣ  
**ΕΙΔΙΚΟΣ ΠΛΗΡΕΞΟΥΣΙΟΣ** (74):  
**ΑΝΤΙΚΛΗΤΟΣ** (74):  
**ΤΙΤΛΟΣ ΕΦΕΥΡΕΣΗΣ** (54):ΣΥΝΘΕΤΙΚΗ ΤΑΠΑ ΣΥΣΤΗΜΑΤΟΣ ΑΛΟΥΜΙΝΙΟΥ ΑΝΤΙΚΟΥΝΟΥΠΙΚΗΣ ΣΙΤΑΣ ΜΕ ΣΦΑΙΡΙΔΙΟ ΚΥΛΙΣΗΣ

**ΠΕΡΙΛΗΨΗ(57)**

Συνθετική τάπα συστήματος αλουμινίου αντικουνουπικής σίτας στην οποία εγκιβωτίζεται μεταλλικό σφαιρίδιο κύλισης διαμέτρου 6 χιλιοστών από επισκληρυνμένο χάλυβα (3), για διευκόλυνση κίνησης του συστήματος αυτού. Επιτυγχάνεται μείωση της δύναμης έλξης και ώθησης της λαβής της αντικουνουπικής σίτας, με συνέπεια αυτού, η ελαχιστοποιημένη φθορά, το οποίο σημαίνει ότι η επιφάνεια του προφίλ αλουμινίου οδηγού (8) που εδράζεται, παραμένει αισθητικά αδιάλλακτη και επίσης ελαχιστοποιείται η παραγωγή θορύβου κατά την λειτουργία της. Φέρει συγκεκριμένο σχεδιασμό που αποτρέπει συσσώρευση ξένων μικροσωματιδίων, είναι διαιρούμενη για εύκολη αποσυναμολόγηση προς περιοδικό έλεγχο, έχει ταχυσύνδεσμο (κλιπ) κατά την συναμολόγηση της ώστε να προσφέρει προσωρινή συγκράτηση και υποδοχή κοχλία (4) για την σύσφιξη στο προφίλ αλουμινίου λαβής (7). Επιπλέον φέρει τέσσερα σημεία εφεδρικής ολίσησης στο κάτω τεμάχιο (2) στην περίπτωση κωλύματος.



**ΑΡΙΘΜΟΣ Δ.Ε.** (11):1010636  
**ΑΡΙΘΜΟΣ ΑΙΤΗΣΗΣ Δ.Ε.** (21):20220101077  
**ΔΙΕΘΝΗΣ ΤΑΞΙΝΟΜΗΣΗ** (51):IPC8: D06P 1/00 IPC8: D06P 1/38  
IPC8: D06P 1/39 IPC8: D06P 1/52  
IPC8: D06P 3/60 IPC8: D06P 3/66  
IPC8: D06P 3/82 IPC8: D06P 3/854  
IPC8: D06P 5/00 IPC8: D06P 5/22

**ΔΙΚΑΙΟΥΧΟΣ** (73):  
1)ΣΟΥΛΗΣ-ΚΙΟΥΝΙΣ ΚΕΝΤΗΜΑΤΑ ΑΝΩΝΥΜΟΣ ΒΙΟΤΕΧΝΙΚΗ ΕΜΠΟΡΙΚΗ ΕΤΑΙΡΕΙΑ (κατά ποσοστό 20%)  
Βαρθολομιά, 27050 ΒΑΡΘΟΛΟΜΙΟ (ΗΛΕΙΑΣ), ΕΛΛΑΔΑ  
2)ΠΑΝΕΠΙΣΤΗΜΙΟ ΠΑΤΡΩΝ (κατά ποσοστό 20%)  
Πανεπιστημιούπολη, Ρίο, 26504 ΠΑΤΡΑ (ΑΧΑΪΑΣ), ΕΛΛΑΔΑ  
3)ΙΔΡΥΜΑ ΤΕΧΝΟΛΟΓΙΑΣ ΚΑΙ ΕΡΕΥΝΑΣ/ΙΝΣΤΙΤΟΥΤΟ ΕΠΙΣΤΗΜΩΝ ΧΗΜΙΚΗΣ ΜΗΧΑΝΙΚΗΣ (ΙΤΕ ΙΕΧΜΗ) (κατά ποσοστό 20%)  
Οδός Σταδίου, Πλατάνη, 26504 ΠΑΤΡΑ (ΑΧΑΪΑΣ), ΕΛΛΑΔΑ  
4)ΚΟΛΟΡΑ ΑΕ (κατά ποσοστό 20%)  
Επαρχιακή Οδός Τριαδίου, 57001 ΘΕΡΜΗ (ΘΕΣΣΑΛΟΝΙΚΗΣ), ΕΛΛΑΔΑ  
5)ΕΒΕΤΑΜ Α.Ε. (κατά ποσοστό 20%)  
Α' ΒΠΠΕ Βόλου Τ.Θ.13, 38500 ΒΟΛΟΣ (ΜΑΓΝΗΣΙΑΣ), ΕΛΛΑΔΑ

**ΗΜΕΡΟΜ. ΚΑΤΑΘΕΣΗΣ** (22):23/12/2022  
**ΗΜΕΡΟΜ. ΑΠΟΝΟΜΗΣ** (47):15/02/2024  
**ΣΥΜΒ. ΠΡΟΤΕΡΑΙΟΤΗΤΕΣ** (30):  
**ΤΡΟΠΟΠ. ΚΥΡΙΟΥ Δ.Ε.** (61):  
**ΕΦΕΥΡΕΤΗΣ** (72):1)ΣΟΥΛΗΣ ΑΝΤΩΝΙΟΣ  
2)ΑΠΟΣΤΟΛΙΔΗΣ ΑΛΕΞΑΝΔΡΟΣ  
3)ΒΟΓΙΑΤΖΗΣ ΓΕΩΡΓΙΟΣ  
4)ΑΝΔΡΙΚΟΠΟΥΛΟΣ ΚΩΝΣΤΑΝΤΙΝΟΣ  
5)ΣΟΤΟ ΒΕΟΒΙΔΕ ΑΜΑΙΑ  
6)ΜΠΟΚΙΑΣ ΓΕΩΡΓΙΟΣ  
7)ΚΑΛΛΙΤΣΗΣ ΙΩΑΝΝΗΣ  
8)ΑΝΑΣΤΑΣΟΠΟΥΛΟΣ ΧΑΡΑΛΑΜΠΟΣ  
9)ΠΑΥΛΙΔΟΥ ΒΑΣΙΛΙΚΗ

**ΕΙΔΙΚΟΣ ΠΛΗΡΕΞΟΥΣΙΟΣ** (74):  
**ΑΝΤΙΚΛΗΤΟΣ** (74):

**ΤΙΤΛΟΣ ΕΦΕΥΡΕΣΗΣ** (54):ΜΕΘΟΔΟΣ ΓΙΑ ΤΗ ΔΙΑΒΑΘΜΙΣΗ ΧΡΩΜΑΤΟΣ Ή ΔΙΠΛΟΥ ΧΡΩΜΑΤΙΣΜΟΥ ΜΕ ΧΡΗΣΗ ΒΑΜΒΑΚΕΡΩΝ ΥΠΟΣΤΡΩΜΑΤΩΝ ΔΙΑΦΟΡΟΥ ΕΠΙΠΕΔΟΥ ΚΑΤΙΟΝΤΙΚΗΣ ΤΡΟΠΟΠΟΙΗΣΗΣ ΣΕ ΒΑΦΗ ΕΝΟΣ ΣΤΑΔΙΟΥ ΜΕ ΧΡΩΜΑΤΑ ΑΝΤΙΑΡΑΣΕΩΣ Ή/ΚΑΙ ΟΞΙΝΑ ΧΡΩΜΑΤΑ

**ΠΕΡΙΛΗΨΗ(57)**

Η εφεύρεση αυτή αφορά τη βαφή σε ένα στάδιο συνδυασμού βαμβακερών υφαντικών υλών (υφαντό, πλεκτό ύφασμα, ίνες, νήματα), τα οποία έχουν υποστεί διαφόρου επιπέδου κατιοντική τροποποίηση. Ανάλογα με το είδος του υποστρώματος, ο συνδυασμός τους μπορεί να επιτευχθεί ποικιλοτρόπως (απλή ανάμιξη, ράψιμο, πλέξιμο, κέντημα). Ως αποτέλεσμα του συνδυασμού σε διαφορετικά μοτίβα, κατά τη βαφή τους σε ένα στάδιο με χρώματα αντιδράσεως ή/και οξίνα χρώματα, τα τελικά βαμβακερά προϊόντα εμφανίζουν αντίστοιχα μοτίβα διαβάθμισης χρώματος ή διπλού χρωματισμού, με κατάλληλο έλεγχο των συνθηκών βαφής.

**ΑΡΙΘΜΟΣ Δ.Ε.** (11):1010637  
**ΑΡΙΘΜΟΣ ΑΙΤΗΣΗΣ Δ.Ε.** (21):20230100025  
**ΔΙΕΘΝΗΣ ΤΑΞΙΝΟΜΗΣΗ** (51):IPC8: A61K 9/00  
IPC8: A61K 47/22  
IPC8: A61K 47/40  
IPC8: A61K 31/167

**ΔΙΚΑΙΟΥΧΟΣ** (73):1)ΓΣΕΤΗ ΚΛΕΩΝΟΣ ΙΟΥΛΙΑ  
Παύλου Μελά 13,14561 ΚΗΦΙΣΙΑ  
(ΑΤΤΙΚΗΣ), ΕΛΛΑΔΑ

**ΗΜΕΡΟΜ. ΚΑΤΑΘΕΣΗΣ** (22):13/01/2023  
**ΗΜΕΡΟΜ. ΑΠΟΝΟΜΗΣ** (47):15/02/2024  
**ΣΥΜΒ. ΠΡΟΤΕΡΑΙΟΤΗΤΕΣ** (30):  
**ΤΡΟΠΟΠ. ΚΥΡΙΟΥ Δ.Ε.** (61):  
**ΕΦΕΥΡΕΤΗΣ** (72):1)ΓΣΕΤΗ ΚΛΕΩΝΟΣ ΙΟΥΛΙΑ

**ΕΙΔΙΚΟΣ ΠΛΗΡΕΞΟΥΣΙΟΣ** (74):  
**ΑΝΤΙΚΛΗΤΟΣ** (74):

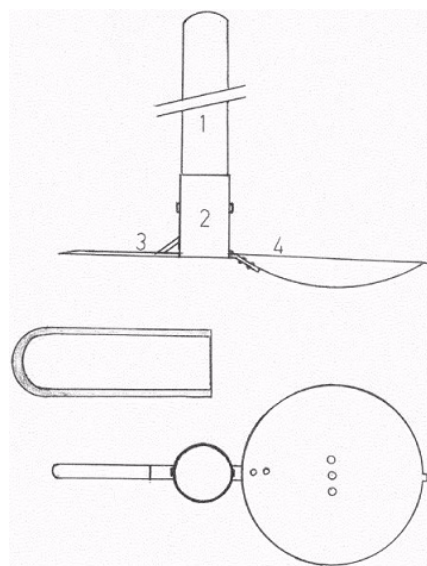
**ΤΙΤΛΟΣ ΕΦΕΥΡΕΣΗΣ** (54):ΣΤΑΘΕΡΟ ΥΔΑΤΙΚΟ ΔΙΑΛΥΜΑ ΠΑΡΑΚΕΤΑΜΟΛΗΣ ΓΙΑ ΧΡΗΣΗ ΣΕ ΕΝΔΟΦΛΕΒΙΑ ΕΓΧΥΣΗ

**ΠΕΡΙΛΗΨΗ(57)**

Η παρούσα εφεύρεση αναφέρεται σε συνθέσεις σταθερού υδατικού διαλύματος παρακεταμόλης για χρήση σε ενδοφλέβια έγχυση, οι οποίες περιέχουν νερό, παρακεταμόλη και ιστιδίνη.

**ΑΡΙΘΜΟΣ Δ.Ε.** (11):1010638  
**ΑΡΙΘΜΟΣ ΑΙΤΗΣΗΣ Δ.Ε.** (21):20230100317  
**ΔΙΕΘΝΗΣ ΤΑΞΙΝΟΜΗΣΗ** (51):IPC8: A01B 1/20  
IPC8: A01B 1/08  
IPC8: A01D 45/00  
**ΔΙΚΑΙΟΥΧΟΣ** (73):1)ΑΞΑΡΛΗΣ ΓΕΩΡΓΙΟΣ  
Δημητρίου Γούναρη 78, 26224 ΠΑΤΡΑ  
(ΑΧΑΪΑΣ), ΕΛΛΑΔΑ  
**ΗΜΕΡΟΜ. ΚΑΤΑΘΕΣΗΣ** (22):12/04/2023  
**ΗΜΕΡΟΜ. ΑΠΟΝΟΜΗΣ** (47):15/02/2024  
**ΣΥΜΒ. ΠΡΟΤΕΡΑΙΟΤΗΤΕΣ** (30):  
**ΤΡΟΠΟΠ. ΚΥΡΙΟΥ Δ.Ε.** (61):  
**ΕΦΕΥΡΕΤΗΣ** (72):1)ΑΞΑΡΛΗΣ ΓΕΩΡΓΙΟΣ  
**ΕΙΔΙΚΟΣ ΠΛΗΡΕΞΟΥΣΙΟΣ** (74):  
**ΑΝΤΙΚΛΗΤΟΣ** (74):  
**ΤΙΤΛΟΣ ΕΦΕΥΡΕΣΗΣ** (54):ΧΟΡΤΟΣΥΛΛΕΚΤΗΣ  
**ΠΕΡΙΛΗΨΗ(57)**

Ο χορτοσυλλέκτης, Σχέδιο 1, με κοντάρι (1), με κεφαλή (2), μεταλλική λεπίδα αριστερά (3) και μεταλλική αβαθή κουτάλα ή κειψέ δεξιά (4), Σχέδιο 1. Έχει την δυνατότητα να κόβει από την ρίζα στο επιθυμητό βάθος και να συλλέγει ραδίκια, ζοχούς, ψιλικά κ.λπ. χόρτα. Τρόπος χρήσης: Η λεπίδα τοποθετείται 3-4 εκατοστά μακριά από την ρίζα και πιέζοντας προς τα κάτω υπό γωνία 45 μοιρών περίπου κόβει την ρίζα και σηκώνουμε με το κοντάρι προς τα πάνω συλλέγουμε το ραδίκι κ.λπ. χόρτα χωρίς να σκύνουμε. Αν κατά την διαδρομή από το έδαφος έως την τσάντα συλλογής πέσει το χόρτο στο έδαφος τότε χρησιμοποιούμε τον κειψέ και το σηκώνουμε χωρίς να σκύνουμε. Το πλεονέκτημα αυτής της εφεύρεσης του εργαλείου χορτοσυλλέκτη είναι ότι αποφεύγεις το συνεχές σκύνσιμο για την συλλογή ραδικιών και άλλων χόρτων από το έδαφος. Ο δε χρόνος συγκομιδής είναι πολύ ταχύτερος από τον παλιό.

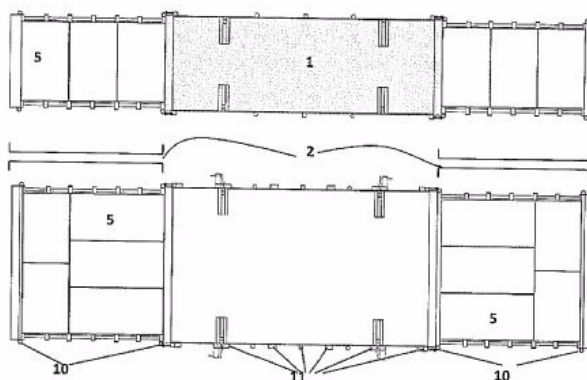


**ΑΡΙΘΜΟΣ Δ.Ε.** (11):1010639  
**ΑΡΙΘΜΟΣ ΑΙΤΗΣΗΣ Δ.Ε.** (21):20230100262  
**ΔΙΕΘΝΗΣ ΤΑΞΙΝΟΜΗΣΗ** (51):IPC8: E04G 13/04  
IPC8: E04G 11/56  
**ΔΙΚΑΙΟΥΧΟΣ** (73):1)REKO BETON ΑΝΩΝΥΜΗ ΕΤΑΙΡΕΙΑ  
Κολοκοτρώνη 29, 14671 ΝΕΑ ΕΡΥΘΡΑΙΑ  
(ΑΤΤΙΚΗΣ), ΕΛΛΑΔΑ  
**ΗΜΕΡΟΜ. ΚΑΤΑΘΕΣΗΣ** (22):28/03/2023  
**ΗΜΕΡΟΜ. ΑΠΟΝΟΜΗΣ** (47):27/02/2024  
**ΣΥΜΒ. ΠΡΟΤΕΡΑΙΟΤΗΤΕΣ** (30):  
**ΤΡΟΠΟΠ. ΚΥΡΙΟΥ Δ.Ε.** (61):  
**ΕΦΕΥΡΕΤΗΣ** (72):1)ΚΟΛΛΙΑΣ ΚΩΝΣΤΑΝΤΙΝΟΣ  
**ΕΙΔΙΚΟΣ ΠΛΗΡΕΞΟΥΣΙΟΣ** (74):ΑΤΑΛΛΑ ΔΗΜΗΤΡΙΟΣ-ΝΕΜΕΡ  
Ακαδημίας 37, 10672 ΑΘΗΝΑ  
**ΑΝΤΙΚΛΗΤΟΣ** (74):ΑΤΑΛΛΑ ΔΗΜΗΤΡΙΟΣ-ΝΕΜΕΡ  
Ακαδημίας 37, 10672 ΑΘΗΝΑ  
**ΤΙΤΛΟΣ ΕΦΕΥΡΕΣΗΣ** (54):ΣΥΡΤΑΡΩΤΟ ΠΑΝΕΛΟ ΓΙΑ  
ΚΑΤΑΣΚΕΥΗ ΔΟΚΟΥ ΟΠΛΙΣΜΕΝΟΥ  
ΣΚΥΡΟΔΕΜΑΤΟΣ

**ΠΕΡΙΛΗΨΗ(57)**

Η παρούσα εφεύρεση αφορά ένα συρταρωτό (επεκτεινόμενο) πάνελο που λειτουργεί ως πυρήνας στο μέσο της απόστασης δύο υποστυλωμάτων και χρησιμοποιείται ως καλούπι για τη σκυροδέτηση δοκού. Αποτελείται από 2 συγκροτήματα συρρόμενων μεταλλικών δοκών ευρισκόμενα στις άκρες του, που λειτουργούν δικην συρταριών εκτεινόμενα από τα άκρα του πάνελου προς τα καλούπι των γειτονικών υποστυλωμάτων. Η εφαρμογή του μειώνει τα απαιτούμενα υλικά, απλουστεύει τις φάσεις εργασιών για τη σκυροδέτηση της δοκού οπλισμένου σκυροδέματος την οποία καθιστά οικονομικότερη, απλούστερη και ταχύτερη, σε σύγκριση με την χρήση των συμβατικών μεθόδων ξυλότυπου ή

εφαρμογής εμπορικά διαθέσιμων μεταλλότυπων, εξυπηρετώντας τη σκυροδέτηση δοκού μεγαλύτερου μήκους με λιγότερα υλικά.



**2.2 ΕΥΡΕΤΗΡΙΟ Δ.Ε. ΣΥΜΦΩΝΑ ΜΕ ΤΗΝ ΗΜΕΡΟΜΗΝΙΑ ΚΑΤΑΘΕΣΗΣ**

<b>ΚΑΤΑΘΕΣΗ (22)</b>	<b>ΔΙΚΑΙΟΥΧΟΣ (73)</b>	<b>ΤΙΤΛΟΣ ΕΦΕΥΡΕΣΗΣ (54)</b>	<b>ΑΡ. Δ.Ε. (11)</b>
20/04/2021	ΠΛΑΣΤΙΚΑ ΝΟΤΙΟΑΝΑΤΟΛΙΚΗΣ ΕΥΡΩΠΗΣ - ΜΟΝΟΠΡΟΣΩΠΗ ΕΤΑΙΡΕΙΑ ΠΕΡΙΟΡΙΣΜΕΝΗΣ ΕΥΘΥΝΗΣ με δ.τ. "SEU PLASTICS ONE MAN L.L.C."	ΣΥΝΘΕΤΟ ΠΡΟΦΙΛ ΓΙΑ ΠΛΑΙΣΙΟ Ή ΦΥΛΛΟ ΔΙΑΧΩΡΙΣΤΙΚΟΥ	1010630
20/04/2021	ΠΛΑΣΤΙΚΑ ΝΟΤΙΟΑΝΑΤΟΛΙΚΗΣ ΕΥΡΩΠΗΣ - ΜΟΝΟΠΡΟΣΩΠΗ ΕΤΑΙΡΕΙΑ ΠΕΡΙΟΡΙΣΜΕΝΗΣ ΕΥΘΥΝΗΣ με δ.τ. "SEU PLASTICS ONE MAN L.L.C."	ΣΥΝΔΕΣΜΟΣ ΓΙΑ ΠΛΑΙΣΙΟ Ή ΦΥΛΛΟ ΔΙΑΧΩΡΙΣΤΙΚΟΥ	1010631
30/07/2021	ΠΛΑΣΤΙΚΑ ΝΟΤΙΟΑΝΑΤΟΛΙΚΗΣ ΕΥΡΩΠΗΣ - ΜΟΝΟΠΡΟΣΩΠΗ ΕΤΑΙΡΕΙΑ ΠΕΡΙΟΡΙΣΜΕΝΗΣ ΕΥΘΥΝΗΣ με δ.τ. "SEU PLASTICS ONE MAN L.L.C."	ΣΤΑΘΕΡΟ ΠΛΑΙΣΙΟ ΔΙΑΧΩΡΙΣΤΙΚΟΥ ΜΕ ΘΕΡΜΟΔΙΑΚΟΠΗ	1010632
17/03/2022	ΑΡΓΥΡΙΟΥ ΤΡΙΑΝΤΑΦΥΛΛΟΣ	ΠΛΑΙΣΙΟ ΑΠΟ ΣΤΙΑΒΩΤΟ ΕΦΕ ΜΕ ΕΝΣΩΜΑΤΩΜΕΝΗ ΕΙΚΟΝΑ, ΚΑΤΑΣΚΕΥΑΣΜΕΝΗ ΑΠΟ ΜΕΤΑΛΛΟ	1010627
06/12/2022	ΣΙΔΕΡΗΣ ΙΩΑΝΝΗΣ	ΜΕΘΟΔΟΣ ΚΑΙ ΠΡΟΪΟΝ ΕΝΤΟΠΙΣΜΟΥ ΝΟΣΟΥΝΤΟΣ ΖΩΟΥ	1010626
15/12/2022	ΝΤΑΪΛΙΑΝΗΣ ΚΩΝΣΤΑΝΤΙΝΟΣ	ΠΑΡΑΓΩΓΗ ΚΡΟΚΙΔΩΤΙΚΩΝ ΧΛΩΡΙΟΥΧΟΥ ΠΟΛΥΑΡΓΙΛΙΟΥ ΣΙΔΗΡΟΥ (ΡΑFC) ΜΕ ΔΙΑΦΟΡΕΣ ΑΝΑΛΟΓΙΕΣ ΣΙΔΗΡΟΥ, ΑΛΟΥΜΙΝΙΟΥ ΚΑΙ ΧΛΩΡΙΟΥ - ΒΑΣΙΚΟΤΗΤΑΣ ΜΕ ΑΝΑΚΥΚΛΩΣΗ ΟΞΙΝΩΝ ΑΠΟΒΛΗΤΩΝ ΓΑΛΒΑΝΙΣΤΗΡΙΩΝ ΚΑΙ ΧΑΜΗΛΗΣ ΑΞΙΑΣ SCRAP ΑΛΟΥΜΙΝΙΟΥ	1010633
23/12/2022	ΕΒΕΤΑΜ Α.Ε. ΚΟΛΟΡΑ ΑΕ ΣΟΥΛΗΣ - ΚΙΟΥΝΙΣ ΚΕΝΤΗΜΑΤΑ ΑΝΩΝΥΜΟΣ ΒΙΟΤΕΧΝΙΚΗ ΕΜΠΟΡΙΚΗ ΕΤΑΙΡΕΙΑ ΙΔΡΥΜΑ ΤΕΧΝΟΛΟΓΙΑΣ ΚΑΙ ΕΡΕΥΝΑΣ/ ΙΝΣΤΙΤΟΥΤΟ ΕΠΙΣΤΗΜΩΝ ΧΗΜΙΚΗΣ ΜΗΧΑΝΙΚΗΣ (ΙΤΕ ΙΕΧΜΗ) ΠΑΝΕΠΙΣΤΗΜΙΟ ΠΑΤΡΩΝ	ΜΕΘΟΔΟΣ ΓΙΑ ΤΗ ΔΙΑΒΑΘΜΙΣΗ ΧΡΩΜΑΤΟΣ Ή ΔΙΠΛΟΥ ΧΡΩΜΑΤΙΣΜΟΥ ΜΕ ΧΡΗΣΗ ΒΑΜΒΑΚΕΡΩΝ ΥΠΟΣΤΡΩΜΑΤΩΝ ΔΙΑΦΟΡΟΥ ΕΠΙΠΕΔΟΥ ΚΑΤΙΟΝΤΙΚΗΣ ΤΡΟΠΟΠΟΙΗΣΗΣ ΣΕ ΒΑΦΗ ΕΝΟΣ ΣΤΑΔΙΟΥ ΜΕ ΧΡΩΜΑΤΑ ΑΝΤΙΔΡΑΣΕΩΣ Ή/ΚΑΙ ΟΞΙΝΑ ΧΡΩΜΑΤΑ	1010636
13/01/2023	ΤΣΕΤΗ ΙΟΥΛΙΑ	ΣΤΑΘΕΡΟ ΥΔΑΤΙΚΟ ΔΙΑΛΥΜΑ ΠΑΡΑΚΕΤΑΜΟΛΗΣ ΓΙΑ ΧΡΗΣΗ ΣΕ ΕΝΔΟΦΛΕΒΙΑ ΕΓΧΥΣΗ	1010637
28/03/2023	REKO BETON ΑΝΩΝΥΜΗ ΕΤΑΙΡΕΙΑ	ΣΥΡΤΑΡΩΤΟ ΠΑΝΕΛΟ ΓΙΑ ΚΑΤΑΣΚΕΥΗ ΔΟΚΟΥ ΟΠΛΙΣΜΕΝΟΥ ΣΚΥΡΟΔΕΜΑΤΟΣ	1010639
03/04/2023	INSCREEN ΑΝΩΝΥΜΗ ΕΤΑΙΡΕΙΑ ΕΙΔΩΝ ΚΑΙ ΕΞΑΡΤΗΜΑΤΩΝ ΑΛΟΥΜΙΝΙΟΥ ΚΑΙ ΣΙΤΑΣ	ΣΥΝΘΕΤΙΚΗ ΤΑΠΑ ΣΥΣΤΗΜΑΤΟΣ ΑΛΟΥΜΙΝΙΟΥ ΑΝΤΙΚΟΥΝΟΥΠΙΚΗΣ ΣΙΤΑΣ ΜΕ ΣΦΑΙΡΙΔΙΟ ΚΥΛΙΣΗΣ	1010635
12/04/2023	ΑΞΑΡΛΗΣ ΓΕΩΡΓΙΟΣ	ΧΟΡΤΟΣΥΛΛΕΚΤΗΣ	1010638
20/04/2023	ΜΑΛΛΙΡΗΣ ΠΑΝΑΓΙΩΤΗΣ	ΣΥΣΤΗΜΑ ΤΑΧΕΙΑΣ ΕΓΚΑΤΑΛΕΙΨΗΣ ΠΛΩΤΟΥ ΜΕΣΟΥ ΣΕ ΣΤΑΘΕΡΟ ΣΗΜΕΙΟ ΛΙΜΕΝΑ ΚΑΙ ΛΙΜΕΝΙΚΗΣ ΕΓΚΑΤΑΣΤΑΣΗΣ	1010634
02/05/2023	PRINTLYDIA M. IKE	ΜΕΘΟΔΟΣ ΧΡΗΣΗΣ ΚΑΙ ΕΚΜΕΤΑΛΛΕΥΣΗΣ ΣΗΜΑΤΩΝ ΓΕΩ- ΕΝΤΟΠΙΣΜΟΥ ΓΙΑ ΠΡΟΣΩΠΙΚΗ ΑΣΦΑΛΕΙΑ ΚΑΙ ΠΡΟΛΗΨΗ	1010628
20/10/2023	ΜΟΡΕΣ ΣΤΥΛΙΑΝΟΣ	ΣΥΣΚΕΥΗ ΚΑΙ ΜΕΘΟΔΟΣ ΚΑΤΕΡΓΑΣΙΑΣ ΕΝΟΣ ΑΓΩΓΙΜΟΥ ΥΛΙΚΟΥ	1010629

2.3 ΕΥΡΕΤΗΡΙΟ Δ.Ε. ΣΥΜΦΩΝΑ ΜΕ ΤΗΝ ΑΛΦΑΒΗΤΙΚΗ ΣΕΙΡΑ ΤΩΝ ΔΙΚΑΙΟΥΧΩΝ

ΔΙΚΑΙΟΥΧΟΣ (73)	ΤΙΤΛΟΣ ΕΦΕΥΡΕΣΗΣ (54)	ΚΑΤΑΘΕΣΗ (22)	ΑΡ. Δ.Ε. (21)
<i>INSCREEN ΑΝΩΝΥΜΗ ΕΤΑΙΡΕΙΑ ΕΙΔΩΝ ΚΑΙ ΕΞΑΡΤΗΜΑΤΩΝ ΑΛΟΥΜΙΝΙΟΥ ΚΑΙ ΣΙΤΑΣ</i>	ΣΥΝΘΕΤΙΚΗ ΤΑΠΑ ΣΥΣΤΗΜΑΤΟΣ ΑΛΟΥΜΙΝΙΟΥ ΑΝΤΙΚΟΥ-ΝΟΥΠΙΚΗΣ ΣΙΤΑΣ ΜΕ ΣΦΑΙΡΙΔΙΟ ΚΥΛΙΣΗΣ	03/04/2023	1010635
<i>PRINTLYDIA M. IKE</i>	ΜΕΘΟΔΟΣ ΧΡΗΣΗΣ ΚΑΙ ΕΚΜΕΤΑΛΛΕΥΣΗΣ ΣΗΜΑΤΩΝ ΓΕΩ-ΕΝΤΟΠΙΣΜΟΥ ΓΙΑ ΠΡΟΣΩΠΙΚΗ ΑΣΦΑΛΕΙΑ ΚΑΙ ΠΡΟΛΗΨΗ	02/05/2023	1010628
<i>REKO ΒΕΤΟΝ ΑΝΩΝΥΜΗ ΕΤΑΙΡΕΙΑ</i>	ΣΥΡΤΑΡΩΤΟ ΠΑΝΕΛΟ ΓΙΑ ΚΑΤΑΣΚΕΥΗ ΔΟΚΟΥ ΟΠΛΙΣΜΕ-ΝΟΥ ΣΚΥΡΟΔΕΜΑΤΟΣ	28/03/2023	1010639
<i>ΑΞΑΡΛΗΣ ΓΕΩΡΓΙΟΣ</i>	ΧΟΡΤΟΣΥΛΛΕΚΤΗΣ	12/04/2023	1010638
<i>ΑΡΓΥΡΙΟΥ ΤΡΙΑΝΤΑΦΥΛΛΟΣ</i>	ΠΛΑΙΣΙΟ ΑΠΟ ΣΤΙΛΒΩΤΟ ΕΦΕ ΜΕ ΕΝΣΩΜΑΤΩΜΕΝΗ ΕΙΚΟΝΑ, ΚΑΤΑΣΚΕΥΑΣΜΕΝΗ ΑΠΟ ΜΕΤΑΛΛΟ	17/03/2022	1010627
<i>ΕΒΕΤΑΜ Α.Ε.</i>	ΜΕΘΟΔΟΣ ΓΙΑ ΤΗ ΔΙΑΒΑΘΜΙΣΗ ΧΡΩΜΑΤΟΣ Ή ΔΙΠΛΟΥ ΧΡΩΜΑΤΙΣΜΟΥ ΜΕ ΧΡΗΣΗ ΒΑΜΒΑΚΕΡΩΝ ΥΠΟΣΤΡΩΜΑΤΩΝ ΔΙΑΦΟΡΟΥ ΕΠΙΠΕΔΟΥ ΚΑΤΙΟΝΤΙΚΗΣ ΤΡΟΠΟΠΟΙΗΣΗΣ ΣΕ ΒΑΦΗ ΕΝΟΣ ΣΤΑΔΙΟΥ ΜΕ ΧΡΩΜΑΤΑ ΑΝΤΙΔΡΑΣΕΩΣ Ή/ΚΑΙ ΟΞΙΝΑ ΧΡΩΜΑΤΑ	23/12/2022	1010636
<i>ΙΔΡΥΜΑ ΤΕΧΝΟΛΟΓΙΑΣ ΚΑΙ ΕΡΕΥΝΑΣ/ ΙΝΣΤΙΤΟΥΤΟ ΕΠΙΣΤΗΜΩΝ ΧΗΜΙΚΗΣ ΜΗΧΑΝΙΚΗΣ (ΙΤΕ ΙΕΧΜΗ)</i>	ΜΕΘΟΔΟΣ ΓΙΑ ΤΗ ΔΙΑΒΑΘΜΙΣΗ ΧΡΩΜΑΤΟΣ Ή ΔΙΠΛΟΥ ΧΡΩΜΑΤΙΣΜΟΥ ΜΕ ΧΡΗΣΗ ΒΑΜΒΑΚΕΡΩΝ ΥΠΟΣΤΡΩΜΑΤΩΝ ΔΙΑΦΟΡΟΥ ΕΠΙΠΕΔΟΥ ΚΑΤΙΟΝΤΙΚΗΣ ΤΡΟΠΟΠΟΙΗΣΗΣ ΣΕ ΒΑΦΗ ΕΝΟΣ ΣΤΑΔΙΟΥ ΜΕ ΧΡΩΜΑΤΑ ΑΝΤΙΔΡΑΣΕΩΣ Ή/ΚΑΙ ΟΞΙΝΑ ΧΡΩΜΑΤΑ	23/12/2022	1010636
<i>ΚΟΛΟΡΑ ΑΕ</i>	ΜΕΘΟΔΟΣ ΓΙΑ ΤΗ ΔΙΑΒΑΘΜΙΣΗ ΧΡΩΜΑΤΟΣ Ή ΔΙΠΛΟΥ ΧΡΩΜΑΤΙΣΜΟΥ ΜΕ ΧΡΗΣΗ ΒΑΜΒΑΚΕΡΩΝ ΥΠΟΣΤΡΩΜΑΤΩΝ ΔΙΑΦΟΡΟΥ ΕΠΙΠΕΔΟΥ ΚΑΤΙΟΝΤΙΚΗΣ ΤΡΟΠΟΠΟΙΗΣΗΣ ΣΕ ΒΑΦΗ ΕΝΟΣ ΣΤΑΔΙΟΥ ΜΕ ΧΡΩΜΑΤΑ ΑΝΤΙΔΡΑΣΕΩΣ Ή/ΚΑΙ ΟΞΙΝΑ ΧΡΩΜΑΤΑ	23/12/2022	1010636
<i>ΜΑΛΛΙΡΗΣ ΠΑΝΑΓΙΩΤΗΣ</i>	ΣΥΣΤΗΜΑ ΤΑΧΕΙΑΣ ΕΓΚΑΤΑΛΕΨΗΣ ΠΛΩΤΟΥ ΜΕΣΟΥ ΣΕ ΣΤΑΘΕΡΟ ΣΗΜΕΙΟ ΛΙΜΕΝΑ ΚΑΙ ΛΙΜΕΝΙΚΗΣ ΕΓΚΑΤΑΣΤΑΣΗΣ	20/04/2023	1010634
<i>ΜΟΡΕΣ ΣΤΥΛΙΑΝΟΣ</i>	ΣΥΣΚΕΥΗ ΚΑΙ ΜΕΘΟΔΟΣ ΚΑΤΕΡΓΑΣΙΑΣ ΕΝΟΣ ΑΓΩΓΙΜΟΥ ΥΛΙΚΟΥ	20/10/2023	1010629
<i>ΝΤΑΪΛΙΑΝΗΣ ΚΩΝΣΤΑΝΤΙΝΟΣ</i>	ΠΑΡΑΓΩΓΗ ΚΡΟΚΙΔΩΤΙΚΩΝ ΧΛΩΡΙΟΥΧΟΥ ΠΟΛΥΑΡΓΙΛΙΟΥ ΣΙΔΗΡΟΥ (ΡΑFC) ΜΕ ΔΙΑΦΟΡΕΣ ΑΝΑΛΟΓΙΕΣ ΣΙΔΗΡΟΥ, ΑΛΟΥΜΙΝΙΟΥ ΚΑΙ ΧΛΩΡΙΟΥ - ΒΑΣΙΚΟΤΗΤΑΣ ΜΕ ΑΝΑΚΥΚΛΩΣΗ ΟΞΙΝΩΝ ΑΠΟΒΛΗΤΩΝ ΓΑΛΒΑΝΙΣΤΗΡΙΩΝ ΚΑΙ ΧΑΜΗΛΗΣ ΑΞΙΑΣ SCRAP ΑΛΟΥΜΙΝΙΟΥ	15/12/2022	1010633
<i>ΠΑΝΕΠΙΣΤΗΜΙΟ ΠΑΤΡΩΝ</i>	ΜΕΘΟΔΟΣ ΓΙΑ ΤΗ ΔΙΑΒΑΘΜΙΣΗ ΧΡΩΜΑΤΟΣ Ή ΔΙΠΛΟΥ ΧΡΩΜΑΤΙΣΜΟΥ ΜΕ ΧΡΗΣΗ ΒΑΜΒΑΚΕΡΩΝ ΥΠΟΣΤΡΩΜΑΤΩΝ ΔΙΑΦΟΡΟΥ ΕΠΙΠΕΔΟΥ ΚΑΤΙΟΝΤΙΚΗΣ ΤΡΟΠΟΠΟΙΗΣΗΣ ΣΕ ΒΑΦΗ ΕΝΟΣ ΣΤΑΔΙΟΥ ΜΕ ΧΡΩΜΑΤΑ ΑΝΤΙΔΡΑΣΕΩΣ Ή/ΚΑΙ ΟΞΙΝΑ ΧΡΩΜΑΤΑ	23/12/2022	1010636
<i>ΠΛΑΣΤΙΚΑ ΝΟΤΙΟΑΝΑΤΟΛΙΚΗΣ ΕΥΡΩΠΗΣ-ΜΟΝΟΠΡΟΣΩΠΗ ΕΤΑΙΡΕΙΑ ΠΕΡΙΟΡΙΣΜΕΝΗΣ ΕΥΘΥΝΗΣ με δ.τ. "SEU PLASTICS ONE MAN L.L.C."</i>	ΣΥΝΘΕΤΟ ΠΡΟΦΙΛ ΓΙΑ ΠΛΑΙΣΙΟ Ή ΦΥΛΛΟ ΔΙΑΧΩΡΙΣΤΙΚΟΥ	20/04/2021	1010630
<i>ΠΛΑΣΤΙΚΑ ΝΟΤΙΟΑΝΑΤΟΛΙΚΗΣ ΕΥΡΩΠΗΣ-ΜΟΝΟΠΡΟΣΩΠΗ ΕΤΑΙΡΕΙΑ ΠΕΡΙΟΡΙΣΜΕΝΗΣ ΕΥΘΥΝΗΣ με δ.τ. "SEU PLASTICS ONE MAN L.L.C."</i>	ΣΥΝΔΕΣΜΟΣ ΓΙΑ ΠΛΑΙΣΙΟ Ή ΦΥΛΛΟ ΔΙΑΧΩΡΙΣΤΙΚΟΥ	20/04/2021	1010631
<i>ΠΛΑΣΤΙΚΑ ΝΟΤΙΟΑΝΑΤΟΛΙΚΗΣ ΕΥΡΩΠΗΣ-ΜΟΝΟΠΡΟΣΩΠΗ ΕΤΑΙΡΕΙΑ ΠΕΡΙΟΡΙΣΜΕΝΗΣ ΕΥΘΥΝΗΣ με δ.τ. "SEU PLASTICS ONE MAN L.L.C."</i>	ΣΤΑΘΕΡΟ ΠΛΑΙΣΙΟ ΔΙΑΧΩΡΙΣΤΙΚΟΥ ΜΕ ΘΕΡΜΟΔΙΑΚΟΠΗ	30/07/2021	1010632
<i>ΣΙΔΕΡΗΣ ΙΩΑΝΝΗΣ</i>	ΜΕΘΟΔΟΣ ΚΑΙ ΠΡΟΪΟΝ ΕΝΤΟΠΙΣΜΟΥ ΝΟΣΟΥΝΤΟΣ ΖΩΟΥ	06/12/2022	1010626

ΔΙΚΑΙΟΥΧΟΣ (73)	ΤΙΤΛΟΣ ΕΦΕΥΡΕΣΗΣ (54)	ΚΑΤΑΘΕΣΗ (22)	ΑΡ. Δ.Ε. (21)
<b>ΣΟΥΛΗΣ-ΚΙΟΥΝΙΣ ΚΕΝΤΗΜΑΤΑ ΑΝΩΝΥΜΟΣ ΒΙΟΤΕΧΝΙΚΗ ΕΜΠΟΡΙΚΗ ΕΤΑΙΡΕΙΑ</b>	ΜΕΘΟΔΟΣ ΓΙΑ ΤΗ ΔΙΑΒΑΘΜΙΣΗ ΧΡΩΜΑΤΟΣ Ή ΔΙΠΛΟΥ ΧΡΩΜΑΤΙΣΜΟΥ ΜΕ ΧΡΗΣΗ ΒΑΜΒΑΚΕΡΩΝ ΥΠΟΣΤΡΩΜΑΤΩΝ ΔΙΑΦΟΡΟΥ ΕΠΙΠΕΔΟΥ ΚΑΤΙΟΝΤΙΚΗΣ ΤΡΟΠΟΠΟΙΗΣΗΣ ΣΕ ΒΑΦΗ ΕΝΟΣ ΣΤΑΔΙΟΥ ΜΕ ΧΡΩΜΑΤΑ ΑΝΤΙΔΡΑΣΕΩΣ Ή/ΚΑΙ ΟΞΙΝΑ ΧΡΩΜΑΤΑ	23/12/2022	1010636
<b>ΤΣΕΤΗ ΙΟΥΛΙΑ</b>	ΣΤΑΘΕΡΟ ΥΔΑΤΙΚΟ ΔΙΑΛΥΜΑ ΠΑΡΑΚΕΤΑΜΟΛΗΣ ΓΙΑ ΧΡΗΣΗ ΣΕ ΕΝΔΟΦΛΕΒΙΑ ΕΓΧΥΣΗ	13/01/2023	1010637



---

## 2.4 ΠΙΣΤΟΠΟΙΗΤΙΚΑ ΥΠΟΔΕΙΓΜΑΤΟΣ ΧΡΗΣΙΜΟΤΗΤΑΣ

---

---

*Ο ΥΔΕΝ*

---

**2.5 ΕΥΡΕΤΗΡΙΟ Π.Υ.Χ. ΣΥΜΦΩΝΑ ΜΕ ΤΗΝ ΗΜΕΡΟΜΗΝΙΑ ΚΑΤΑΘΕΣΗΣ**

---

**ΔΕΝ ΥΠΑΡΧΕΙ ΔΗΜΟΣΙΕΥΣΗ**

---

---

**ΔΕΝ ΥΠΑΡΧΕΙ ΔΗΜΟΣΙΕΥΣΗ**

---

---

*ΟΥΔΕΜΙΑ*

---

---

**ΔΕΝ ΥΠΑΡΧΕΙ ΔΗΜΟΣΙΕΥΣΗ**

---

---

**ΔΕΝ ΥΠΑΡΧΕΙ ΔΗΜΟΣΙΕΥΣΗ**

---

---

**2.10 ΣΥΜΠΛΗΡΩΜΑΤΙΚΑ ΠΙΣΤΟΠΟΙΗΤΙΚΑ ΠΡΟΣΤΑΣΙΑΣ ΓΙΑ  
ΦΥΤΟΠΡΟΣΤΑΤΕΥΤΙΚΑ ΠΡΟΪΟΝΤΑ**

---

---

*ΟΥΔΕΝ*

---

---

**ΔΕΝ ΥΠΑΡΧΕΙ ΔΗΜΟΣΙΕΥΣΗ**

---



---

*ΔΕΝ ΥΠΑΡΧΕΙ ΔΗΜΟΣΙΕΥΣΗ*

---

## 2.13 ΒΕΒΑΙΩΣΕΙΣ ΓΙΑ ΠΑΡΑΤΑΣΗ ΤΗΣ ΔΙΑΡΚΕΙΑΣ ΙΣΧΥΟΣ ΣΥΜΠΛΗΡΩΜΑΤΙΚΩΝ ΠΙΣΤΟΠΟΙΗΤΙΚΩΝ ΠΡΟΣΤΑΣΙΑΣ ΓΙΑ ΠΑΔΙΑΤΡΙΚΑ ΦΑΡΜΑΚΑ

<b>ΑΡΙΘΜΟΣ ΣΠΠΠΦ</b>	<b>(11)</b>	<b>9000102</b>
ΑΡΙΘΜ. ΑΙΤ. ΠΑΡΑΤΑΣΗΣ ΙΣΧΥΟΣ		
ΓΙΑ ΠΑΔΙΑΤΡΙΚΑ ΦΑΡΜΑΚΑ	(21)	20230900003
ΗΜΕΡ/ΝΙΑ ΚΑΤΑΘΕΣΗΣ	(22)	15/03/2023
ΗΜΕΡ/ΝΙΑ ΧΟΡΗΓΗΣΗΣ	(47)	06/12/2023
ΔΙΚΑΙΟΥΧΟΣ	(71)	Amgen Inc. One Amgen Center Drive, Thousand Oaks, CA 91320-1799, ΗΝΩΜΕΝΕΣ ΠΟΛΙΤΕΙΕΣ ΤΗΣ ΑΜΕΡΙΚΗΣ
ΤΙΤΛΟΣ ΕΦΕΥΡΕΣΗΣ	(54)	<b>ΠΡΩΤΕΪΝΕΣ ΣΥΝΔΕΣΗΣ ΑΝΤΙΓΟΝΟΥ ΠΡΟΣ ΠΡΟΠΡΩΤΕΪΝΗ ΚΟΝΒΕΡΤΑΣΗΣ ΣΟΥΜΠΤΙΛΙΣΙΝΗΣ ΚΕΧΙΝ ΤΥΠΟΥ 9 (PCSK9)</b>
ΑΡΙΘΜΟΣ ΚΥΡΙΟΥ Δ.Ε./Ε.Δ.Ε.	(68)	3088786.B2
ΑΡΙΘΜΟΣ ΣΠΠΦ	(11)	8000665
ΠΡΟΣΔΙΟΡΙΣΜΟΣ ΠΡΟΙΟΝΤΟΣ	(95)	EVOLOCUMAB
ΑΡΙΘ./ΗΜΕΡ. ΙΣΧΥΟΥΣΑΣ ΑΔΕΙΑΣ		
ΚΥΚΛΟΦΟΡΙΑΣ ΣΤΗΝ		
ΕΥΡΩΠΑΙΚΗ ΕΝΩΣΗ	(92)	E.E.(C)(2023)836(τελικό)(τροποποιημένη)/30-01-2023 άδεια κυκλοφορίας σε όλα τα Κράτη μέλη της Ευρωπαϊκής Ένωσης
ΙΣΧΥΕΙ ΜΕΧΡΙ	(94)	22/01/2031
ΕΙΔΙΚΟΣ ΠΛΗΡΕΞΟΥΣΙΟΣ	(74)	ΑΘΑΝΑΣΙΑΔΟΥ ΜΑΡΙΑ "ΕΛΕΝΗ Γ. ΠΑΠΑΚΩΝΣΤΑΝΤΙΝΟΥ ΚΑΙ ΣΥΝΕΡΓΑΤΕΣ, ΔΙΚΗΓΟΡΙΚΗ ΕΤΑΙΡΕΙΑ" Κουμπάρη 2, 10674 ΑΘΗΝΑ
ΑΝΤΙΚΑΛΗΤΟΣ	(74)	ΓΙΑΖΙΤΖΟΓΛΟΥ ΕΥΑΓΓΕΛΙΑ Κουμπάρη 2, 10674 ΑΘΗΝΑ

<b>ΑΡΙΘΜΟΣ ΣΠΠΠΦ</b>	<b>(11)</b>	<b>9000103</b>
ΑΡΙΘΜ. ΑΙΤ. ΠΑΡΑΤΑΣΗΣ ΙΣΧΥΟΣ		
ΓΙΑ ΠΑΔΙΑΤΡΙΚΑ ΦΑΡΜΑΚΑ	(21)	20230900006
ΗΜΕΡ/ΝΙΑ ΚΑΤΑΘΕΣΗΣ	(22)	14/06/2023
ΗΜΕΡ/ΝΙΑ ΧΟΡΗΓΗΣΗΣ	(47)	07/12/2023
ΔΙΚΑΙΟΥΧΟΣ	(71)	Pfizer Ireland Pharmaceuticals Operations Support Group, Ringaskiddy, Cork, ΙΡΛΑΝΔΙΑ
ΤΙΤΛΟΣ ΕΦΕΥΡΕΣΗΣ	(54)	<b>ΑΝΟΣΟΓΟΝΙΚΗ ΣΥΝΘΕΣΗ</b>
ΑΡΙΘΜΟΣ ΚΥΡΙΟΥ Δ.Ε./Ε.Δ.Ε.	(68)	3109149
ΑΡΙΘΜΟΣ ΣΠΠΦ	(11)	8000904
ΠΡΟΣΔΙΟΡΙΣΜΟΣ ΠΡΟΙΟΝΤΟΣ	(95)	ΠΟΛΥΣΑΚΧΑΡΙΤΗΣ NEISSERIA MENINGITIDIS ΟΜΑΔΑΣ Α, ΠΟΛΥΣΑΚΧΑΡΙΤΗΣ NEISSERIA MENINGITIDIS ΟΜΑΔΑΣ C, ΠΟΛΥΣΑΚΧΑΡΙΤΗΣ NEISSERIA MENINGITIDIS ΟΜΑΔΑΣ W-135, ΠΟΛΥΣΑΚΧΑΡΙΤΗΣ NEISSERIA MENINGITIDIS ΟΜΑΔΑΣ Υ ΣΥΖΕΥΓΜΕΝΟΣ ΣΕ ΠΡΩΤΕΪΝΗ ΦΟΡΕΑ ΤΟΥ ΤΟΞΟΕΙΔΟΥΣ ΤΟΥ ΤΕΤΑΝΟΥ
ΑΡΙΘ./ΗΜΕΡ. ΙΣΧΥΟΥΣΑΣ ΑΔΕΙΑΣ		
ΚΥΚΛΟΦΟΡΙΑΣ ΣΤΗΝ		
ΕΥΡΩΠΑΙΚΗ ΕΝΩΣΗ	(92)	E.E.(C)(2023)1412(τελικό)(τροποποιημένη)/23-02-2023 άδεια κυκλοφορίας σε όλα τα Κράτη μέλη της Ευρωπαϊκής Ένωσης
ΙΣΧΥΕΙ ΜΕΧΡΙ	(94)	26/10/2027
ΕΙΔΙΚΟΣ ΠΛΗΡΕΞΟΥΣΙΟΣ	(74)	ΚΙΛΙΜΙΡΗΣ ΚΩΝΣΤΑΝΤΙΝΟΣ "ΔΙΚΗΓΟΡΙΚΗ ΕΤΑΙΡΕΙΑ ΠΑΤΡΙΝΟΣ & ΚΙΛΙΜΙΡΗΣ" Χατζηγιάννη Μέξη 7, 11528 ΑΘΗΝΑ
ΑΝΤΙΚΑΛΗΤΟΣ	(74)	ΚΙΛΙΜΙΡΗΣ ΚΩΝΣΤΑΝΤΙΝΟΣ Χατζηγιάννη Μέξη 7, 11528 ΑΘΗΝΑ

<b>ΑΡΙΘΜΟΣ ΣΠΠΠΦ</b>	<b>(11)</b>	<b>9000104</b>
<i>ΑΡΙΘΜ. ΑΙΤ. ΠΑΡΑΤΑΣΗΣ ΙΣΧΥΟΣ</i>		
<i>ΓΙΑ ΠΑΔΙΑΤΡΙΚΑ ΦΑΡΜΑΚΑ</i>	(21)	20230900007
<i>ΗΜΕΡ/ΝΙΑ ΚΑΤΑΘΕΣΗΣ</i>	(22)	15/06/2023
<i>ΗΜΕΡ/ΝΙΑ ΧΟΡΗΓΗΣΗΣ</i>	(47)	07/12/2023
<i>ΔΙΚΑΙΟΥΧΟΣ</i>	(71)	Bristol-Myers Squibb Company Route 206 and Province Line Road, Princeton, NJ 08543, ΗΝΩΜΕΝΕΣ ΠΟΛΙΤΕΙΕΣ ΤΗΣ ΑΜΕΡΙΚΗΣ
<i>ΤΙΤΛΟΣ ΕΦΕΥΡΕΣΗΣ</i>	(54)	<b>ΒΕΛΤΙΣΤΟΠΟΙΗΣΗ ΑΝΤΙΣΩΜΑΤΩΝ ΠΟΥ ΔΕΣΜΕΥΟΥΝ ΤΟ ΓΟΝΙΔΙΟ-3 ΕΝΕΡΓΟΠΟΙΗΣΗΣΗ ΛΕΜΦΟΚΥΤΤΑΡΩΝ (ALG-3), ΚΑΙ ΧΡΗΣΕΙΣ ΕΞ' ΑΥΤΩΝ</b>
<i>ΑΡΙΘΜΟΣ ΚΥΡΙΟΥ Δ.Ε./Ε.Δ.Ε.</i>	(68)	3093574
<i>ΑΡΙΘΜΟΣ ΣΠΠΦ</i>	(11)	8000942
<i>ΠΡΟΣΔΙΟΡΙΣΜΟΣ ΠΡΟΙΟΝΤΟΣ</i>	(95)	RELATLIMAB
<i>ΑΡΙΘ./ΗΜΕΡ. ΙΣΧΥΟΥΣΑΣ ΑΔΕΙΑΣ</i>		
<i>ΚΥΚΛΟΦΟΡΙΑΣ ΣΤΗΝ</i>		
<i>ΕΥΡΩΠΑΙΚΗ ΕΝΩΣΗ</i>	(92)	E.E.(C)(2022)6737(τελικό)/16-09-2022 άδεια κυκλοφορίας σε όλα τα Κράτη μέλη της Ευρωπαϊκής Ένωσης
<i>ΙΣΧΥΕΙ ΜΕΧΡΙ</i>	(94)	17/03/2038
<i>ΕΙΔΙΚΟΣ ΠΛΗΡΕΞΟΥΣΙΟΣ</i>	(74)	ΜΑΛΑΜΗ ΑΛΚΗΣΤΙΣ-ΕΙΡΗΝΗ Βησσαρίωνος 3, 10672 ΑΘΗΝΑ
<i>ΑΝΤΙΚΛΗΤΟΣ</i>	(74)	ΜΑΛΑΜΗ ΑΛΚΗΣΤΙΣ-ΕΙΡΗΝΗ Βησσαρίωνος 3, 10672 ΑΘΗΝΑ

<b>ΑΡΙΘΜΟΣ ΣΠΠΠΦ</b>	<b>(11)</b>	<b>9000105</b>
<i>ΑΡΙΘΜ. ΑΙΤ. ΠΑΡΑΤΑΣΗΣ ΙΣΧΥΟΣ</i>		
<i>ΓΙΑ ΠΑΔΙΑΤΡΙΚΑ ΦΑΡΜΑΚΑ</i>	(21)	20230900008
<i>ΗΜΕΡ/ΝΙΑ ΚΑΤΑΘΕΣΗΣ</i>	(22)	30/06/2023
<i>ΗΜΕΡ/ΝΙΑ ΧΟΡΗΓΗΣΗΣ</i>	(47)	07/12/2023
<i>ΔΙΚΑΙΟΥΧΟΣ</i>	(71)	1) ONO PHARMACEUTICAL CO., LTD. 1-5, Doshomachi 2-chome Chuo-ku, 541-8526 Osaka-shi, Osaka, ΙΑΠΩΝΙΑ 2) E.R. SQUIBB & SONS, L.L.C. Route 206 and Province Line Road, NJ 08543, Princeton, ΗΝΩΜΕΝΕΣ ΠΟΛΙΤΕΙΕΣ ΤΗΣ ΑΜΕΡΙΚΗΣ
<i>ΤΙΤΛΟΣ ΕΦΕΥΡΕΣΗΣ</i>	(54)	<b>ΜΟΝΟΚΛΩΝΙΚΑ ΑΝΤΙΣΩΜΑΤΑ ΑΝΘΡΩΠΟΥ ΕΝΑΝΤΙ ΤΗΣ ΠΡΩΤΕΪΝΗΣ ΠΡΟΓΡΑΜΜΑΤΙΣΜΕΝΟΥ ΘΑΝΑΤΟΥ (PD-1) ΚΑΙ ΜΕΘΟΔΟΙ ΑΓΩΓΗΣ ΕΝΑΝΤΙ ΤΟΥ ΚΑΡΚΙΝΟΥ ΧΡΗΣΙΜΟΠΟΙΩΝΤΑΣ ΑΝΤΙΣΩΜΑΤΑ ΑΝΤΙ-PD-1 ΜΕΜΟΝΩΜΕΝΑ Ή ΣΕ ΣΥΝΔΥΑΣΜΟ ΜΕ ΑΛΛΟΥΣ ΑΝΟΣΟΘΕΡΑΠΕΥΤΙΚΟΥΣ ΠΑΡΑΓΟΝΤΕΣ</b>
<i>ΑΡΙΘΜΟΣ ΚΥΡΙΟΥ Δ.Ε./Ε.Δ.Ε.</i>	(68)	
<i>ΑΡΙΘΜΟΣ ΣΠΠΦ</i>	(11)	3081820.B2
<i>ΠΡΟΣΔΙΟΡΙΣΜΟΣ ΠΡΟΙΟΝΤΟΣ</i>	(95)	8000608
<i>ΑΡΙΘ./ΗΜΕΡ. ΙΣΧΥΟΥΣΑΣ ΑΔΕΙΑΣ</i>		
<i>ΚΥΚΛΟΦΟΡΙΑΣ ΣΤΗΝ</i>		
<i>ΕΥΡΩΠΑΙΚΗ ΕΝΩΣΗ</i>	(92)	E.E.(C)(2023)3693(τελικό)(τροποποιημένη)/31-05-2023 άδεια κυκλοφορίας σε όλα τα Κράτη μέλη της Ευρωπαϊκής Ένωσης
<i>ΙΣΧΥΕΙ ΜΕΧΡΙ</i>	(94)	25/12/2030
<i>ΕΙΔΙΚΟΣ ΠΛΗΡΕΞΟΥΣΙΟΣ</i>	(74)	ΑΘΑΝΑΣΙΑΔΟΥ ΜΑΡΙΑ "ΕΛΕΝΗ Γ. ΠΑΠΑΚΩΝΣΤΑΝΤΙΝΟΥ ΚΑΙ ΣΥΝΕΡΓΑΤΕΣ, ΔΙΚΗΓΟΡΙΚΗ ΕΤΑΙΡΕΙΑ" Κουμπάρη 2, 10674 ΑΘΗΝΑ
<i>ΑΝΤΙΚΛΗΤΟΣ</i>	(74)	ΓΙΑΖΙΤΖΟΓΛΟΥ-ΘΩΜΑΪΔΟΥ ΕΥΑΓΓΕΛΙΑ Κουμπάρη 2, 106 74 ΑΘΗΝΑ

**2.14 ΕΥΡΕΤΗΡΙΟ ΒΕΒΑΙΩΣΕΩΝ ΠΑΡΑΤΑΣΗΣ ΙΣΧΥΟΣ Σ.Π.Π.Φ. ΣΥΜΦΩΝΑ ΜΕ ΤΗΝ ΗΜΕΡΟΜΗΝΙΑ ΚΑΤΑΘΕΣΗΣ**

<b>ΚΑΤΑΘΕΣΗ (22)</b>	<b>ΔΙΚΑΙΟΥΧΟΣ (71)</b>	<b>ΤΙΤΛΟΣ ΕΦΕΥΡΕΣΗΣ (54)</b>	<b>ΑΡ. ΣΠΠΠΦ. (11)</b>
15/03/2023	AMGEN INC.	ΠΡΩΤΕΪΝΕΣ ΣΥΝΔΕΣΗΣ ΑΝΤΙΓΟΝΟΥ ΠΡΟΣ ΠΡΟΠΡΩΤΕΪΝΗ ΚΟΝΒΕΡΤΑΣΗΣ ΣΟΥΜΠΤΙΛΙΣΙΝΗΣ ΚΕΧΙΝ ΤΥΠΟΥ 9 (PCSK9)	9000102
14/06/2023	PFIZER IRELAND PHARMACEUTICALS	ΑΝΟΣΟΓΟΝΙΚΗ ΣΥΝΘΕΣΗ	9000103
15/06/2023	BRISTOL-MYERS SQUIBB COMPANY	ΒΕΛΤΙΣΤΟΠΟΙΗΣΗ ΑΝΤΙΣΩΜΑΤΩΝ ΠΟΥ ΔΕΣΜΕΥΟΥΝ ΤΟ ΓΟΝΙΔΙΟ-3 ΕΝΕΡΓΟΠΟΙΗΣΗΣ ΛΕΜΦΟΚΥΤΤΑΡΩΝ (ALG-3), ΚΑΙ ΧΡΗΣΕΙΣ ΕΞ' ΑΥΤΩΝ	9000104
30/06/2023	1) ONO PHARMACEUTICAL CO., LTD. 2) E.R. SQUIBB & SONS, L.L.C.	ΜΟΝΟΚΛΩΝΙΚΑ ΑΝΤΙΣΩΜΑΤΑ ΑΝΘΡΩΠΟΥ ΕΝΑΝΤΙ ΤΗΣ ΠΡΩΤΕΪΝΗΣ ΠΡΟΓΡΑΜΜΑΤΙΣΜΕΝΟΥ ΘΑΝΑΤΟΥ (PD-1) ΚΑΙ ΜΕΘΟΔΟΙ ΑΓΩΓΗΣ ΕΝΑΝΤΙ ΤΟΥ ΚΑΡΚΙΝΟΥ ΧΡΗΣΙΜΟΠΟΙΩΝΤΑΣ ΑΝΤΙΣΩΜΑΤΑ ΑΝΤΙ-PD-1 ΜΕΜΟΝΩΜΕΝΑ Ή ΣΕ ΣΥΝΔΥΑΜΟ ΜΕ ΑΛΛΟΥΣ ΑΝΟΣΟΘΕΡΑΠΕΥΤΙΚΟΥΣ ΠΑΡΑΓΟΝΤΕΣ	9000105

**2.15 ΕΥΡΕΤΗΡΙΟ ΒΕΒΑΙΩΣΕΩΝ ΠΑΡΑΤΑΣΗΣ ΙΣΧΥΟΣ Σ.Π.Π.Φ. ΣΥΜΦΩΝΑ ΜΕ ΤΗΝ  
ΑΛΦΑΒΗΤΙΚΗ ΣΕΙΡΑ ΤΩΝ ΔΙΚΑΙΟΥΧΩΝ**

ΔΙΚΑΙΟΥΧΟΣ (71)	ΤΙΤΛΟΣ ΕΦΕΥΡΕΣΗΣ (54)	ΚΑΤΑΘΕΣΗ (22)	ΑΡ. ΣΠΠΦ. (21)
<i>AMGEN INC.</i>	ΠΡΩΤΕΪΝΕΣ ΣΥΝΔΕΣΗΣ ΑΝΤΙΓΟΝΟΥ ΠΡΟΣ ΠΡΟΠΡΩΤΕΪΝΗ ΚΟΝΒΕΡΤΑΣΗΣ ΣΟΥΜΠΙΤΙΛΙΣΙΝΗΣ ΚΕΧΙΝ ΤΥΠΟΥ 9 (PCSK9)	15/03/2023	9000102
<i>BRISTOL-MYERS SQUIBB COMPANY</i>	ΒΕΛΤΙΣΤΟΠΟΙΗΣΗ ΑΝΤΙΣΩΜΑΤΩΝ ΠΟΥ ΔΕΣΜΕΥΟΥΝ ΤΟ ΓΟΝΙΔΙΟ-3 ΕΝΕΡΓΟΠΟΙΗΣΗΣ ΛΕΜΦΟΚΥΤΤΑΡΩΝ (ALG-3), ΚΑΙ ΧΡΗΣΕΙΣ ΕΞ' ΑΥΤΩΝ	15/06/2023	9000104
<i>E.R. SQUIBB &amp; SONS, L.L.C.</i>	ΜΟΝΟΚΛΩΝΙΚΑ ΑΝΤΙΣΩΜΑΤΑ ΑΝΘΡΩΠΟΥ ΕΝΑΝΤΙ ΤΗΣ ΠΡΩΤΕΪΝΗΣ ΠΡΟΓΡΑΜΜΑΤΙΣΜΕΝΟΥ ΘΑΝΑΤΟΥ (PD-1) ΚΑΙ ΜΕΘΟΔΟΙ ΑΓΩΓΗΣ ΕΝΑΝΤΙ ΤΟΥ ΚΑΡΚΙΝΟΥ ΧΡΗΣΙΜΟΠΟΙΩΝΤΑΣ ΑΝΤΙΣΩΜΑΤΑ ΑΝΤΙ-PD-1 ΜΕΜΟΝΩΜΕΝΑ Ή ΣΕ ΣΥΝΔΥΑΜΟ ΜΕ ΑΛΛΟΥΣ ΑΝΟΣΟΘΕΡΑΠΕΥΤΙΚΟΥΣ ΠΑΡΑΓΟΝΤΕΣ	30/06/2023	9000105
<i>ONO PHARMACEUTICAL CO., LTD.</i>	ΜΟΝΟΚΛΩΝΙΚΑ ΑΝΤΙΣΩΜΑΤΑ ΑΝΘΡΩΠΟΥ ΕΝΑΝΤΙ ΤΗΣ ΠΡΩΤΕΪΝΗΣ ΠΡΟΓΡΑΜΜΑΤΙΣΜΕΝΟΥ ΘΑΝΑΤΟΥ (PD-1) ΚΑΙ ΜΕΘΟΔΟΙ ΑΓΩΓΗΣ ΕΝΑΝΤΙ ΤΟΥ ΚΑΡΚΙΝΟΥ ΧΡΗΣΙΜΟΠΟΙΩΝΤΑΣ ΑΝΤΙΣΩΜΑΤΑ ΑΝΤΙ-PD-1 ΜΕΜΟΝΩΜΕΝΑ Ή ΣΕ ΣΥΝΔΥΑΜΟ ΜΕ ΑΛΛΟΥΣ ΑΝΟΣΟΘΕΡΑΠΕΥΤΙΚΟΥΣ ΠΑΡΑΓΟΝΤΕΣ	30/06/2023	9000105
<i>PFIZER IRELAND PHARMACEUTICALS</i>	ΑΝΟΣΟΓΟΝΙΚΗ ΣΥΝΘΕΣΗ	14/06/2023	9000103





**ΜΕΡΟΣ Β΄**  
**ΕΥΡΩΠΑΪΚΟΙ ΤΙΤΛΟΙ ΠΡΟΣΤΑΣΙΑΣ**







**Κ Ε Φ Α Λ Α Ι Ο 1**  
**ΜΕΤΑΦΡΑΣΕΙΣ ΕΥΡΩΠΑΪΚΩΝ ΑΙΤΗΣΕΩΝ**

---

**1.1 ΑΝΑΚΟΙΝΩΣΗ ΓΙΑ ΚΑΤΑΘΕΣΗ ΜΕΤΑΦΡΑΣΗΣ ΤΩΝ ΑΞΙΩΣΕΩΝ ΕΥΡΩΠΑΪΚΩΝ ΑΙΤΗΣΕΩΝ Δ.Ε.**

---

---

**Ο Υ Δ Ε Μ Ι Α**

---

**1.2 ΕΥΡΕΤΗΡΙΟ ΕΥΡΩΠΑΪΚΩΝ ΑΙΤΗΣΕΩΝ ΣΥΜΦΩΝΑ ΜΕ ΤΟΝ ΑΡΙΘΜΟ ΔΗΜΟΣΙΕΥΣΗΣ  
ΤΗΣ ΕΥΡΩΠΑΪΚΗΣ ΑΙΤΗΣΗΣ**

---

**ΔΕΝ ΥΠΑΡΧΕΙ ΔΗΜΟΣΙΕΥΣΗ**

---

---

ΔΕΝ ΥΠΑΡΧΕΙ ΔΗΜΟΣΙΕΥΣΗ

---

**2.1 ΑΝΑΚΟΙΝΩΣΗ ΓΙΑ ΚΑΤΑΘΕΣΗ ΜΕΤΑΦΡΑΣΗΣ ΕΥΡΩΠΑΪΚΩΝ Δ.Ε.**

**ΑΡΙΘΜΟΣ ΕΥΡ. Δ.Ε.** (11):3114529  
**ΑΡΙΘ. ΕΛΛ. ΚΑΤΑΘΕΣΗΣ** (21):20240400095  
**ΗΜΕΡ. ΕΛΛ. ΚΑΤΑΘΕΣΗΣ** (22):11/01/2024  
**ΑΡΙΘ./ΗΜΕΡ. ΔΗΜΟΣΙΕΥΣΗΣ**  
**ΕΥΡΩΠΑΪΚΟΥ ΔΙΠΛΩΜΑΤΟΣ(87):**3988717 - 04/10/2023  
**ΑΡΙΘ./ΗΜΕΡ. ΔΗΜΟΣΙΕΥΣΗΣ**  
**ΕΥΡΩΠΑΪΚΗΣ ΑΙΤΗΣΗΣ** (86):20203685.1--23/10/2020  
**ΔΙΚΑΙΟΥΧΟΣ** (73):1)Vrysoulis Evangelos  
 93 Carthorse Lane, Brockhill, Redditch,  
 Worcestershire B97 6SZ, ΜΕΓΑΛΗ  
 ΒΡΕΤΑΝΙΑ

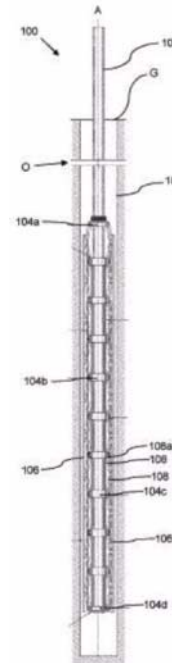
**ΣΥΜΒ. ΠΡΟΤΕΡΑΙΟΤΗΤΕΣ** (30):  
**ΕΦΕΥΡΕΤΗΣ** (72):2)VRYSOULIS EVANGELOS  
**ΕΙΔΙΚΟΣ ΠΛΗΡΕΞΟΥΣΙΟΣ** (74):  
**ΑΝΤΙΚΛΗΤΟΣ** (74):ΒΡΥΣΟΥΛΗΣ ΕΥΑΓΓΕΛΟΣ  
 Αργυρουπόλεως 59,16451 ΑΡΓΥΡΟΥΠΟΛΗ  
 (ΑΤΤΙΚΗΣ)

**ΤΙΤΛΟΣ ΕΦΕΥΡΕΣΗΣ** (54):**ΑΓΚΥΣΤΡΟ Ή ΠΑΣΣΑΛΟΣ ΓΕΙΩΣΗΣ  
 ΓΙΑ ΚΤΙΡΙΑ Ή ΚΑΤΑΣΚΕΥΕΣ**

**ΠΕΡΙΛΗΨΗ(57)**

Αγκυστρο ή πάσσαλος γείωσης (100, 200, 300) για κτίρια ή κατασκευές, που περιλαμβάνει έναν επίμηκες άξονα (102, 202, 302) που έχει έναν διαμήκη άξονα (Α) για τοποθέτηση σε μια γεώτρηση (10, 20, 30), με δύο ή περισσότερα πλευρικά τοιχώματα (106, 206,306) που ορίζουν μια ουσιαστικά σωληνοειδή δομή που περιβάλλει ένα μήκος του επίμηκους άξονα για εμπλοκή της γεώτρησης, ένας ή περισσότεροι σύνδεσμοι (104, 204, 304) βρίσκονται κατά μήκος του επίμηκους άξονα, συνδέοντας τα πλευρικά τοιχώματα με τον επίμηκες άξονα, τουλάχιστον μερικοί από τους έναν ή περισσότερους συνδετήρες μπορούν να κινούνται σε σχέση με ή κατά μήκος του επίμηκους άξονα για τη μετακίνηση των πλευρικών τοιχωμάτων, τα πλευρικά τοιχώματα είναι κινητά ή εκτάσιμα από i) μια ανασυρόμενη διαμόρφωση στην οποία τα πλευρικά τοιχώματα είναι τοποθετημένα κοντά στον άξονα, η διάμετρος του η σωληνοειδής κατασκευή είναι κατάλληλη για εισαγωγή μέσα στη γεώτρηση, N) μια αναπτυγμένη διαμόρφωση στην οποία τα πλευρικά τοιχώματα απέχουν ακτινικά από τον διαμήκη άξονα του

άξονα, σε σχέση με την ανασυρόμενη διαμόρφωση, κατά τη χρήση τα δύο ή περισσότερα πλευρικά τοιχώματα που φέρουν έναντι και ουσιαστικά ακτινικά επέκταση ενός αντίστοιχου μήκους της γεώτρησης με κίνηση στην αναπτυγμένη διαμόρφωση, έτσι ώστε η διάμετρος της σωληνοειδούς κατασκευής στην αναπτυγμένη διαμόρφωση να είναι μεγαλύτερη από την αρχική διάμετρο της γεώτρησης.



**ΑΡΙΘΜΟΣ ΕΥΡ. Δ.Ε.** (11):3114530  
**ΑΡΙΘ. ΕΛΛ. ΚΑΤΑΘΕΣΗΣ** (21):20240400222  
**ΗΜΕΡ. ΕΛΛ. ΚΑΤΑΘΕΣΗΣ** (22):24/01/2024  
**ΑΡΙΘ./ΗΜΕΡ. ΔΗΜΟΣΙΕΥΣΗΣ**  
**ΕΥΡΩΠΑΪΚΟΥ ΔΙΠΛΩΜΑΤΟΣ(87):**3946491 - 25/10/2023  
**ΑΡΙΘ./ΗΜΕΡ. ΔΗΜΟΣΙΕΥΣΗΣ**  
**ΕΥΡΩΠΑΪΚΗΣ ΑΙΤΗΣΗΣ** (86):20714721.6--26/03/2020  
**ΔΙΚΑΙΟΥΧΟΣ** (73):1)Encapson B.V.  
 Institutenweg 25A, 7521 PH Enschede,  
 ΟΛΛΑΝΔΙΑ

**ΣΥΜΒ. ΠΡΟΤΕΡΑΙΟΤΗΤΕΣ** (30):2022838-29/03/2019-NL  
**ΕΦΕΥΡΕΤΗΣ** (72):1)AYRES, Lee  
 2)LIN, Yiyuan  
 3)BREEK, Hendricus Philip

**ΕΙΔΙΚΟΣ ΠΛΗΡΕΞΟΥΣΙΟΣ** (74):**ΒΟΖΕΜΠΕΡΓΚ-ΒΡΕΤΟΣ ΘΕΟΔΩΡΟΣ**  
 Ζαλοκώστα 38 και Συγγρού, 15233  
 ΧΑΛΑΝΔΡΙ (ΑΤΤΙΚΗΣ)

**ΑΝΤΙΚΛΗΤΟΣ** (74):**ΒΟΖΕΜΠΕΡΓΚ-ΒΡΕΤΟΣ ΘΕΟΔΩΡΟΣ**  
 Ζαλοκώστα 38 & Συγγρού,15233  
 ΧΑΛΑΝΔΡΙ (ΑΤΤΙΚΗΣ)

**ΤΙΤΛΟΣ ΕΦΕΥΡΕΣΗΣ** (54):**ΧΡΗΣΗ ΗΧΟΓΕΝΟΥΣ ΕΠΙΚΑΛΥΨΗΣ  
 ΓΙΑ ΑΠΕΙΚΟΝΙΣΗ ΜΕ ΥΠΕΡΗΧΟΥΣ  
 ΙΑΤΡΟΤΕΧΝΟΛΟΓΙΚΩΝ ΠΡΟΪΟΝΤΩΝ  
 ΣΕ ΣΤΡΩΣΕΙΣ ΕΝ ΤΩ ΒΑΘΕΙ ΙΣΤΟΥ**

**ΠΕΡΙΛΗΨΗ(57)**

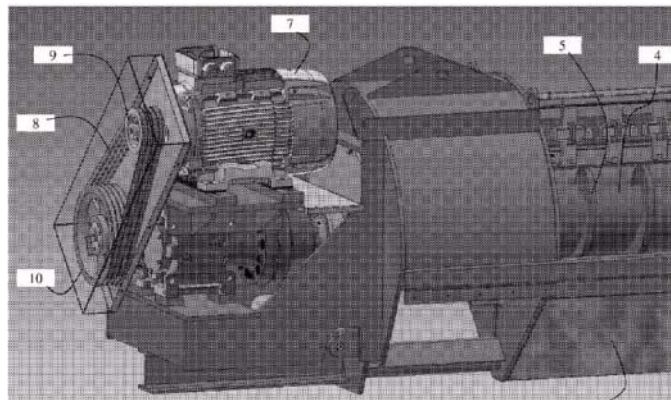
Η εφεύρεση αφορά τη χρήση μια σύνθεσης ηχογενούς επικάλυψης πάνω σε ένα ιατροτεχνολογικό προϊόν για εισαγωγή σε σώμα σε βάθος μεγαλύτερο από 5 cm, που περιλαμβάνει: (i) μια πολυμερή μήτρα και (ii) μια ποσότητα μικροσωματιδίων που αντανακλούν υπερήχους με διάμετρο τουλάχιστον 10 και το πολύ 250 μπι σε μέγεθος, με καθορισμένη σχέση μεταξύ του μεγέθους σωματιδίων, που εκφράζεται ως D<sub>50</sub> και της επιφανειακής πυκνότητας. Η εφεύρεση αφορά επιπλέον μια μέθοδο για ανίχνευση με υπερήχους ενός ιατροτεχνολογικού προϊόντος σε βάθος σάρωσης μεγαλύτερο από 5 cm, με την παροχή του ιατροτεχνολογικού προϊόντος με τη σύνθεση ηχογενούς επικάλυψης, και ένα ηχογενές συγκρότημα που περιλαμβάνει το ιατροτεχνολογικό προϊόν και έναν κυρτό ανιχνευτή.

**ΑΡΙΘΜΟΣ ΕΥΡ. Δ.Ε.** (11):3114531  
**ΑΡΙΘ. ΕΛΛ. ΚΑΤΑΘΕΣΗΣ** (21):20240400223  
**ΗΜΕΡ. ΕΛΛ. ΚΑΤΑΘΕΣΗΣ** (22):24/01/2024  
**ΑΡΙΘ./ΗΜΕΡ. ΔΗΜΟΣΙΕΥΣΗΣ**  
**ΕΥΡΩΠΑΪΚΟΥ ΔΙΠΛΩΜΑΤΟΣ(87):**3731979 - 25/10/2023  
**ΑΡΙΘ./ΗΜΕΡ. ΔΗΜΟΣΙΕΥΣΗΣ**  
**ΕΥΡΩΠΑΪΚΗΣ ΑΙΤΗΣΗΣ** (86):18836659.5--21/12/2018  
**ΔΙΚΑΙΟΥΧΟΣ** (73):1)WASTE ENGINEERING SAGL  
Via San Salvatore 4, 6900 Paradiso, ΕΛΒΕΤΙΑ  
**ΣΥΜΒ. ΠΡΟΤΕΡΑΙΟΤΗΤΕΣ** (30):201700150259-28/12/2017-IT  
**ΕΦΕΥΡΕΤΗΣ** (72):1)FORMAGGIO, Daniele  
**ΕΙΔΙΚΟΣ ΠΛΗΡΕΞΟΥΣΙΟΣ** (74):ΒΟΖΕΜΠΕΡΓΚ-ΒΡΕΤΟΣ ΘΕΟΔΩΡΟΣ  
Ζαλοκώστα 38 και Συγγρού, 15233  
ΧΑΛΑΝΔΡΙ (ΑΤΤΙΚΗΣ)  
**ΑΝΤΙΚΛΗΤΟΣ** (74):ΒΟΖΕΜΠΕΡΓΚ-ΒΡΕΤΟΣ ΘΕΟΔΩΡΟΣ  
Ζαλοκώστα 38 & Συγγρού,15233  
ΧΑΛΑΝΔΡΙ (ΑΤΤΙΚΗΣ)  
**ΤΙΤΛΟΣ ΕΦΕΥΡΕΣΗΣ** (54):**ΜΗΧΑΝΗ ΓΙΑ ΤΗΝ ΕΠΕΞΕΡΓΑΣΙΑ ΟΡΓΑΝΙΚΩΝ ΑΠΟΒΑΗΤΩΝ ΚΑΙ ΣΧΕΤΙΚΗ ΜΕΘΟΔΟΣ ΕΛΕΓΧΟΥ**

#### ΠΕΡΙΛΗΨΗ(57)

Αποκαλύπτεται μια μηχανή επεξεργασίας αποβλήτων, η οποία έχει έναν αισθητήρα ασφαλείας που παράγει ένα σήμα συναγερμού για να σταματήσει ο κινητήρας (7) όταν η ζητούμενη ροπή υπερβαίνει ένα ορισμένο όριο, αλλά διαθέτει γρανάτζι με μιάνα μετάδοσης τριβής (8), δηλ. όχι οδοντωτό μιάνα, μεταξύ μιας κινητήριας τροχαλίας (9) και μιας ελεύθερης τροχαλίας (10) που συνδέεται με έναν άξονα (6) για συμπίεση/άλωση των αποβλήτων. Ο μιάνας μετάδοσης τριβής είναι σε σύσφιξη έτσι ώστε να ολισθαίνει όταν ξεπεραστεί μια ονομαστική μέγιστη ροπή. Ο αισθητήρας προστασίας έχει διαμορφωθεί για να ανιχνεύει την ολίσθηση του μιάνα μετάδοσης τριβής και να παρέχει σε μια τέτοια περίπτωση ένα σήμα συναγερμού σε μια μονάδα ελέγχου που διακόπτει την κανονική λειτουργία του

κινητήρα. Η μηχανή επεξεργασίας οργανικών αποβλήτων μπορεί να είναι μηχανή συμπίεσης με μονό ατέρμονα κοχλία (4) ή διπλό ατέρμονα κοχλία, ή μια μηχανή άλωσης με σφύρες (13) περιστρεφόμενες στην περιφέρεια ενός άξονα εγκατεστημένου στον εσωτερικό θάλαμο της μηχανής. Αποκαλύπτεται επίσης μια μέθοδος ελέγχου μιας τέτοιας μηχανής για την επεξεργασία αποβλήτων.



**ΑΡΙΘΜΟΣ ΕΥΡ. Δ.Ε.** (11):3114532  
**ΑΡΙΘ. ΕΛΛ. ΚΑΤΑΘΕΣΗΣ** (21):20240400228  
**ΗΜΕΡ. ΕΛΛ. ΚΑΤΑΘΕΣΗΣ** (22):25/01/2024  
**ΑΡΙΘ./ΗΜΕΡ. ΔΗΜΟΣΙΕΥΣΗΣ**  
**ΕΥΡΩΠΑΪΚΟΥ ΔΙΠΛΩΜΑΤΟΣ(87):**3778897 - 20/12/2023  
**ΑΡΙΘ./ΗΜΕΡ. ΔΗΜΟΣΙΕΥΣΗΣ**  
**ΕΥΡΩΠΑΪΚΗΣ ΑΙΤΗΣΗΣ** (86):20189155.3--22/08/2014  
**ΔΙΚΑΙΟΥΧΟΣ** (73):1)University of Pittsburgh - Of the Commonwealth System of Higher Education  
1st Floor Gardner Steel Conference Center 130  
Thackeray Avenue, Pittsburgh, PA 15260,  
ΗΝΩΜΕΝΕΣ ΠΟΛΙΤΕΙΕΣ ΤΗΣ ΑΜΕΡΙΚΗΣ  
**ΣΥΜΒ. ΠΡΟΤΕΡΑΙΟΤΗΤΕΣ** (30):201361868978 P-22/08/2013-US  
**ΕΦΕΥΡΕΤΗΣ** (72):1)THORNE, Stephen Howard  
**ΕΙΔΙΚΟΣ ΠΛΗΡΕΞΟΥΣΙΟΣ** (74):ΛΥΜΠΕΡΗΣ "ΔΙΚΗΓΟΡΙΚΗ ΕΤΑΙΡΕΙΑ  
ΒΑΓΙΑΝΟΥ ΚΩΣΤΟΠΟΥΛΟΥ  
ΛΥΜΠΕΡΗ" ΝΙΚΟΛΑΟΣ  
Στουρνάρη 37, 10682 ΑΘΗΝΑ  
**ΑΝΤΙΚΛΗΤΟΣ** (74):ΛΥΜΠΕΡΗΣ ΝΙΚΟΛΑΟΣ  
Στουρνάρη 37,10682 ΑΘΗΝΑ  
**ΤΙΤΛΟΣ ΕΦΕΥΡΕΣΗΣ** (54):**ΑΝΟΣΟ-ΟΓΚΟΛΥΤΙΚΕΣ ΘΕΡΑΠΕΙΕΣ ΠΕΡΙΛΗΨΗ(57)**

Η παρούσα εφεύρεση σχετίζεται με ογκολυτικούς ιούς της δαμαλίτιδας που έχουν τροποποιηθεί για την προαγωγή της ανοσίας έναντι όγκου και/ή τη μείωση της ανοσίας του ξενιστή και/ή της απόκρισης των αντισωμάτων έναντι του ιού. Βασίζεται, τουλάχιστον εν μέρει, στην ανακάλυψη ότι ο ογκολυτικός ιός της δαμαλίτιδας (i) που φέρει μια γονιδιωματική απαλοιφή ενός γονιδίου που μειώνει την ανοσία των Τ-κυττάρων (πρωτεΐνη δέσμωσης ιντερλευκίνης-18) (ii) που έχει υποστεί κατεργασία με ένα ένζυμο σιαλιδάσης το οποίο θεωρείται ότι μειώνει την ενεργοποίηση του TLR2 και συνεπώς της απόκρισης αντισωμάτων (iii) που φέρει ένα γονίδιο που ενισχύει την επαγωγή κυτταροτοξικών Τ λεμφοκυττάρων (π.χ., TRIF) και/ή (iv) που μειώνει τα κατασταλτικά κύτταρα που προέρχονται από

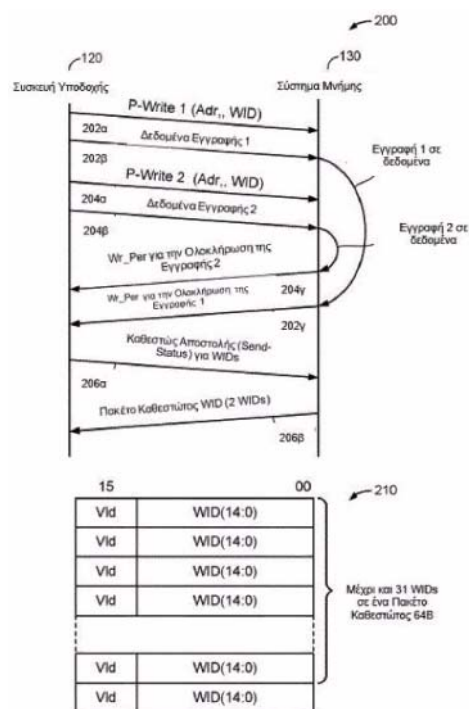
μυελοειδή όγκου μειώνοντας την προσταγλανδίνη E2, μειώνει την ανάπτυξη του όγκου. Ως εκ τούτου, η παρούσα εφεύρεση παρέχει ογκολυτικούς ιούς της δαμαλίτιδας και μεθόδους χρήσης αυτών στη θεραπευτική αντιμετώπιση καρκίνων.

**ΑΡΙΘΜΟΣ ΕΥΡ. Δ.Ε.** (11):3114533  
**ΑΡΙΘ. ΕΛΛ. ΚΑΤΑΘΕΣΗΣ** (21):20240400229  
**ΗΜΕΡ. ΕΛΛ. ΚΑΤΑΘΕΣΗΣ** (22):25/01/2024  
**ΑΡΙΘ./ΗΜΕΡ. ΔΗΜΟΣΙΕΥΣΗΣ**  
**ΕΥΡΩΠΑΪΚΟΥ ΔΙΠΛΩΜΑΤΟΣ(87):**3682331 - 27/12/2023  
**ΑΡΙΘ./ΗΜΕΡ. ΔΗΜΟΣΙΕΥΣΗΣ**  
**ΕΥΡΩΠΑΪΚΗΣ ΑΙΤΗΣΗΣ** (86):18762704.7--14/08/2018  
**ΔΙΚΑΙΟΥΧΟΣ** (73):1)Qualcomm Incorporated  
5775 Morehouse Drive, San Diego, CA 92121-1714, ΗΝΩΜΕΝΕΣ ΠΟΛΙΤΕΙΕΣ ΤΗΣ ΑΜΕΡΙΚΗΣ  
**ΣΥΜΒ. ΠΡΟΤΕΡΑΙΟΤΗΤΕΣ** (30):201715706530-15/09/2017-US  
**ΕΦΕΥΡΕΤΗΣ** (72):1)RAMANUJAN, Raj  
2)BAINS, Kuljit Singh  
3)WANG, Liyong  
4)QUEEN, Wesley  
**ΕΙΔΙΚΟΣ ΠΛΗΡΕΞΟΥΣΙΟΣ** (74):ΛΥΜΠΕΡΗΣ "ΔΙΚΗΓΟΡΙΚΗ ΕΤΑΙΡΕΙΑ ΒΑΓΙΑΝΟΥ ΚΩΣΤΟΠΟΥΛΟΥ ΛΥΜΠΕΡΗ" ΝΙΚΟΛΑΟΣ  
Στουρνάρη 37, 10682 ΑΘΗΝΑ  
**ΑΝΤΙΚΛΗΤΟΣ** (74):ΛΥΜΠΕΡΗΣ ΝΙΚΟΛΑΟΣ  
Στουρνάρη 37,10682 ΑΘΗΝΑ  
**ΤΙΤΛΟΣ ΕΦΕΥΡΕΣΗΣ** (54):**ΜΟΝΙΜΕΣ ΕΓΓΡΑΦΕΣ ΓΙΑ ΜΗ ΠΤΗΤΙΚΗ ΜΝΗΜΗ**

**ΠΕΡΙΛΗΨΗ(57)**

Συστήματα και μέθοδοι για μόνιμες λειτουργίες περιλαμβάνουν μία συσκευή υποδοχής και ένα σύστημα μνήμης. Το σύστημα μνήμης, κατά την λήψη μίας εντολής Persistent Write και των σχετιζόμενων δεδομένων εγγραφής από τη συσκευή υποδοχής, εκτελεί μία Μόνιμη Εγγραφή των δεδομένων εγγραφής σε μία μη πτητική μνήμη στο σύστημα μνήμης το οποίο βασίζεται στην εντολή Persistent Write. Το σύστημα μνήμης μπορεί επίσης να λαμβάνει ένα αναγνωριστικό εγγραφής (WID) το οποίο σχετίζεται με την εντολή Persistent Write από τη

συσκευή υποδοχής και να παρέχει, κατά την επιτυχή ολοκλήρωση της Μόνιμης Εγγραφής, μία ένδειξη ολοκλήρωσης της Μόνιμης Εγγραφής μαζί με το σχετιζόμενο WID στη συσκευή υποδοχής.



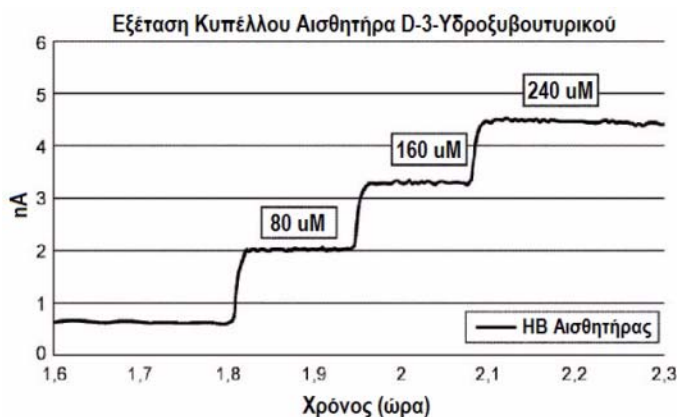
**ΑΡΙΘΜΟΣ ΕΥΡ. Δ.Ε.** (11):3114534  
**ΑΡΙΘ. ΕΛΛ. ΚΑΤΑΘΕΣΗΣ** (21):20240400230  
**ΗΜΕΡ. ΕΛΛ. ΚΑΤΑΘΕΣΗΣ** (22):25/01/2024  
**ΑΡΙΘ./ΗΜΕΡ. ΔΗΜΟΣΙΕΥΣΗΣ**  
**ΕΥΡΩΠΑΪΚΟΥ ΔΙΠΛΩΜΑΤΟΣ(87):**4126932 - 15/11/2023  
**ΑΡΙΘ./ΗΜΕΡ. ΔΗΜΟΣΙΕΥΣΗΣ**  
**ΕΥΡΩΠΑΪΚΗΣ ΑΙΤΗΣΗΣ** (86):21730952.5--09/06/2021  
**ΔΙΚΑΙΟΥΧΟΣ** (73):1)Memo Therapeutics AG  
Wagistrasse 27, 8952 Schlieren, ΕΛΒΕΤΙΑ  
2)Universitat Bern  
Verwaltungsdirektion Hochschulstrasse 6,  
3012 Bern, ΕΛΒΕΤΙΑ  
3)Universitat Zurich  
Prorektorat Forschung Ramistrasse 71, 8006 Zurich, ΕΛΒΕΤΙΑ  
**ΣΥΜΒ. ΠΡΟΤΕΡΑΙΟΤΗΤΕΣ** (30):20179041-09/06/2020-EP  
20179044-09/06/2020-EP  
**ΕΦΕΥΡΕΤΗΣ** (72):1)WEBER, Marcel  
2)SCHMITT, Simone  
3)ESSLINGER, Christoph  
4)SCHACHTNER, Thomas  
5)HUYNH-DO, Uyen  
6)PROVENZANO, Maurizio  
**ΕΙΔΙΚΟΣ ΠΛΗΡΕΞΟΥΣΙΟΣ** (74):ΛΥΜΠΕΡΗΣ "ΔΙΚΗΓΟΡΙΚΗ ΕΤΑΙΡΕΙΑ ΒΑΓΙΑΝΟΥ ΚΩΣΤΟΠΟΥΛΟΥ ΛΥΜΠΕΡΗ" ΝΙΚΟΛΑΟΣ  
Στουρνάρη 37, 10682 ΑΘΗΝΑ  
**ΑΝΤΙΚΛΗΤΟΣ** (74):ΛΥΜΠΕΡΗΣ ΝΙΚΟΛΑΟΣ  
Στουρνάρη 37,10682 ΑΘΗΝΑ  
**ΤΙΤΛΟΣ ΕΦΕΥΡΕΣΗΣ** (54):**ΜΟΡΙΑ ΑΝΤΙΣΩΜΑΤΩΝ ΙΟΥ ΑΝΤΙ-ΒΚ**

**ΠΕΡΙΛΗΨΗ(57)**

Αποκαλύπτονται μόρια αντισωμάτων του ιού Αντι-ΒΚ ή θραύσματα δέσμευσης αυτών. Αυτά τα μόρια αντισωμάτων του ιού Αντι-ΒΚ ή θραύσματα δέσμευσης μπορούν να χρησιμοποιηθούν στη θεραπεία ή την πρόληψη της λοίμωξης από τον ιό ΒΚ ή/και της διαταραχής που σχετίζεται με τον ιό ΒΚ.

**ΑΡΙΘΜΟΣ ΕΥΡ. Δ.Ε.** (11):3114535  
**ΑΡΙΘ. ΕΛΛ. ΚΑΤΑΘΕΣΗΣ** (21):20240400238  
**ΗΜΕΡ. ΕΛΛ. ΚΑΤΑΘΕΣΗΣ** (22):25/01/2024  
**ΑΡΙΘ./ΗΜΕΡ. ΔΗΜΟΣΙΕΥΣΗΣ**  
**ΕΥΡΩΠΑΪΚΟΥ ΔΙΠΛΩΜΑΤΟΣ(87):**3423591 - 01/11/2023  
**ΑΡΙΘ./ΗΜΕΡ. ΔΗΜΟΣΙΕΥΣΗΣ**  
**ΕΥΡΩΠΑΪΚΗΣ ΑΙΤΗΣΗΣ** (86):17760843.7--02/03/2017  
**ΔΙΚΑΙΟΥΧΟΣ** (73):1)Abbott Diabetes Care Inc.  
1420 Harbor Bay Parkway, Alameda, California 94502, ΗΝΩΜΕΝΕΣ ΠΟΛΙΤΕΙΕΣ ΤΗΣ ΑΜΕΡΙΚΗΣ  
**ΣΥΜΒ. ΠΡΟΤΕΡΑΙΟΤΗΤΕΣ** (30):201662303626 P-04/03/2016-US  
**ΕΦΕΥΡΕΤΗΣ** (72):1)ΟΥΥΑΝΓ, Tianmei  
2)FELDMAN, Benjamin J.  
**ΕΙΔΙΚΟΣ ΠΑΗΡΕΞΟΥΣΙΟΣ** (74):ΑΘΑΝΑΣΙΑΔΟΥ "ΕΛΕΝΗ Γ.  
ΠΑΠΑΚΩΝΣΤΑΝΤΙΝΟΥ ΚΑΙ  
ΣΥΝΕΡΓΑΤΕΣ, ΔΙΚΗΓΟΡΙΚΗ ΕΤΑΙΡΙΑ"  
ΜΑΡΙΑ  
Κουμπάρη 2, 10674 ΑΘΗΝΑ  
**ΑΝΤΙΚΑΛΗΤΟΣ** (74):ΓΙΑΖΙΤΖΟΓΛΟΥ - ΘΩΜΑΪΔΟΥ  
ΕΥΑΓΓΕΛΙΑ  
Κουμπάρη 2,10674 ΑΘΗΝΑ  
**ΤΙΤΛΟΣ ΕΦΕΥΡΕΣΗΣ** (54):**NAD(P)-ΕΞΑΡΤΩΜΕΝΑ ΑΠΟΚΡΙΤΙΚΑ  
ΕΝΖΥΜΑ, ΗΛΕΚΤΡΟΔΙΑ ΚΑΙ ΑΙΣΘΗ-  
ΤΗΡΕΣ, ΚΑΙ ΜΕΘΟΔΟΙ ΓΙΑ ΚΑΤΑ-  
ΣΚΕΥΗ ΚΑΙ ΧΡΗΣΗ ΤΩΝ ΙΔΙΩΝ**

συνθέσεων και για ανίχνευση ή/και μέτρηση υπό ανάλυση ουσιών με εξαρτώμενες από NADP οξειδοαναγωγάσης συνθέσεις.

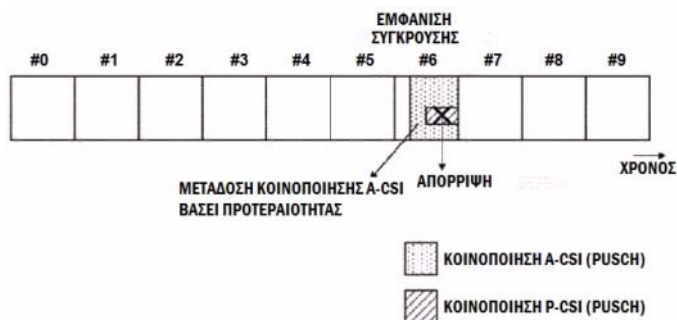


#### ΠΕΡΙΛΗΨΗ(57)

Πραγματοποιήσεις της παρούσας αποκάλυψης αφορούν σε εξαρτώμενες από NADP οξειδοαναγωγάσης συνθέσεις και ηλεκτρόδια, αισθητήρες και συστήματα που περιλαμβάνουν τα ίδια. Επίσης παρεχόμενες είναι μέθοδοι για κατασκευή των

**ΑΡΙΘΜΟΣ ΕΥΡ. Δ.Ε.** (11):3114536  
**ΑΡΙΘ. ΕΛΛ. ΚΑΤΑΘΕΣΗΣ** (21):20240400239  
**ΗΜΕΡ. ΕΛΛ. ΚΑΤΑΘΕΣΗΣ** (22):25/01/2024  
**ΑΡΙΘ./ΗΜΕΡ. ΔΗΜΟΣΙΕΥΣΗΣ**  
**ΕΥΡΩΠΑΪΚΟΥ ΔΙΠΛΩΜΑΤΟΣ(87):**3836600 - 03/01/2024  
**ΑΡΙΘ./ΗΜΕΡ. ΔΗΜΟΣΙΕΥΣΗΣ**  
**ΕΥΡΩΠΑΪΚΗΣ ΑΙΤΗΣΗΣ** (86):18929091.9--10/08/2018  
**ΔΙΚΑΙΟΥΧΟΣ** (73):1)NTT DOCOMO, INC.  
11-1, Nagata-cho 2-chome, Chiyoda-ku Tokyo  
100-6150, ΙΑΠΩΝΙΑ  
**ΣΥΜΒ. ΠΡΟΤΕΡΑΙΟΤΗΤΕΣ** (30):  
**ΕΦΕΥΡΕΤΗΣ** (72):1)YOSHIOKA, Shohei  
2)MATSUMURA, Yuki  
3)NAGATA, Satoshi  
**ΕΙΔΙΚΟΣ ΠΑΗΡΕΞΟΥΣΙΟΣ** (74):ΑΘΑΝΑΣΙΑΔΟΥ "ΕΛΕΝΗ Γ.  
ΠΑΠΑΚΩΝΣΤΑΝΤΙΝΟΥ ΚΑΙ  
ΣΥΝΕΡΓΑΤΕΣ, ΔΙΚΗΓΟΡΙΚΗ ΕΤΑΙΡΙΑ"  
ΜΑΡΙΑ  
Κουμπάρη 2, 10674 ΑΘΗΝΑ  
**ΑΝΤΙΚΑΛΗΤΟΣ** (74):ΓΙΑΖΙΤΖΟΓΛΟΥ - ΘΩΜΑΪΔΟΥ  
ΕΥΑΓΓΕΛΙΑ  
Κουμπάρη 2,10674 ΑΘΗΝΑ  
**ΤΙΤΛΟΣ ΕΦΕΥΡΕΣΗΣ** (54):**ΕΞΟΠΛΙΣΜΟΣ ΧΡΗΣΤΗ ΚΑΙ ΜΕΘΟ-  
ΔΟΣ ΑΣΥΡΜΑΤΗΣ ΕΠΙΚΟΙΝΩΝΙΑΣ**

πλήθους κοινοποιήσεων CSI και ενός τύπου διαύλου ανερχόμενης ζεύξης που χρησιμοποιείται για τη μετάδοση έκαστης εκ του πλήθους κοινοποιήσεων CSI.



#### ΠΕΡΙΛΗΨΗ(57)

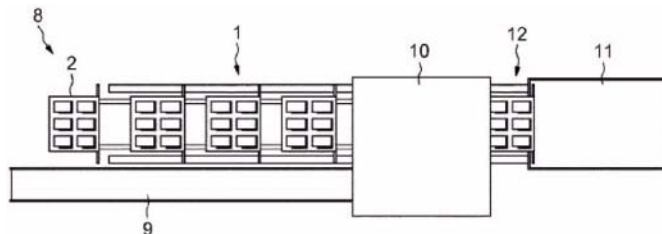
Για τον κατάλληλο έλεγχο ενός πλήθους κοινοποιήσεων CSI διαφορετικών τύπων, ένα τερματικό χρήστη σύμφωνα με μία πτυχή της παρούσας αποκάλυψης συμπεριλαμβάνει: έναν τομέα εκπομπής ο οποίος μεταδίδει κοινοποιήσεις πληροφοριών κατάστασης διαύλου (CSI) διαφορετικών τύπων και έναν τομέα ελέγχου ο οποίος, όταν οι διάρκειες ενός πλήθους των κοινοποιήσεων CSI επικαλύπτονται, απορρίπτει μία δεδομένη κοινοποίηση CSI σύμφωνα με προτεραιότητα ή υποβάλλει σε πολυπλεξία μία δεδομένη κοινοποίηση CSI επί ενός δεδομένου διαύλου ανερχόμενης ζεύξης, βάσει ενός τύπου έκαστης εκ του

**ΑΡΙΘΜΟΣ ΕΥΡ. Δ.Ε.** (11):3114537  
**ΑΡΙΘ. ΕΛΛ. ΚΑΤΑΘΕΣΗΣ** (21):20240400240  
**ΗΜΕΡ. ΕΛΛ. ΚΑΤΑΘΕΣΗΣ** (22):25/01/2024  
**ΑΡΙΘ./ΗΜΕΡ. ΔΗΜΟΣΙΕΥΣΗΣ**  
**ΕΥΡΩΠΑΪΚΟΥ ΔΙΠΛΩΜΑΤΟΣ(87):**2796049 - 01/11/2023  
**ΑΡΙΘ./ΗΜΕΡ. ΔΗΜΟΣΙΕΥΣΗΣ**  
**ΕΥΡΩΠΑΪΚΗΣ ΑΙΤΗΣΗΣ** (86):14165086.1--17/04/2014  
**ΔΙΚΑΙΟΥΧΟΣ** (73):1)Speciales Gillardeau  
Baie de Sinche, 17560 Bourcefranc-Le-Cha-  
pus, ΓΑΛΛΙΑ  
**ΣΥΜΒ. ΠΡΟΤΕΡΑΙΟΤΗΤΕΣ** (30):1353654-22/04/2013-FR  
**ΕΦΕΥΡΕΤΗΣ** (72):1)Gillardeau, Veronique  
2)Gillardeau, Thierry  
**ΕΙΔΙΚΟΣ ΠΛΗΡΕΞΟΥΣΙΟΣ** (74):ΑΘΑΝΑΣΙΑΔΟΥ "ΕΛΕΝΗ Γ.  
ΠΑΠΑΚΩΝΣΤΑΝΤΙΝΟΥ ΚΑΙ  
ΣΥΝΕΡΓΑΤΕΣ, ΔΙΚΗΓΟΡΙΚΗ ΕΤΑΙΡΙΑ"  
ΜΑΡΙΑ  
Κουμπάρη 2, 10674 ΑΘΗΝΑ  
**ΑΝΤΙΚΛΗΤΟΣ** (74):ΓΙΑΖΙΤΖΟΓΛΟΥ - ΘΩΜΑΪΔΟΥ  
ΕΥΑΓΓΕΛΙΑ  
Κουμπάρη 2,10674 ΑΘΗΝΑ  
**ΤΙΤΛΟΣ ΕΦΕΥΡΕΣΗΣ** (54):ΑΛΥΣΙΔΑ ΣΥΣΚΕΥΑΣΙΑΣ ΜΕ ΜΕΣΑ  
ΓΙΑ ΤΗ ΣΗΜΑΝΣΗ ΜΑΛΑΚΙΩΝ ΚΑΙ  
ΑΝΤΙΣΤΟΙΧΗ ΜΕΘΟΔΟΣ

**ΠΕΡΙΛΗΨΗ(57)**

Αλυσίδα συσκευασίας μαλακίων με εξωτερικό κέλυφος, περιλαμβάνοντας πλατφόρμες φόρτωσης (2) μαλακίων με εξωτερικό κέλυφος, εφοδιασμένες με διαμερίσματα (5) υποδοχής ενός μαλακίου και φερόμενες από έναν μεταφορέα μετακίνησης (1), και μία διάταξη σήμανσης (10) μαλακίων με εξωτερικό κέλυφος, περιλαμβάνοντας μέσα χάραξης, ικανά να χαράσσουν ένα αποτύπωμα επί ενός

κελύφους, και μέσα ελέγχου, ικανά να ελέγχουν τη χάραξη του αποτυπώματος επί των κελυφών των μαλακίων, τοποθετημένων εντός διαμερισμάτων μιας πλατφόρμας φόρτωσης (2).

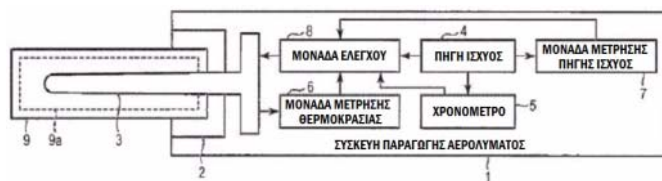


**ΑΡΙΘΜΟΣ ΕΥΡ. Δ.Ε.** (11):3114538  
**ΑΡΙΘ. ΕΛΛ. ΚΑΤΑΘΕΣΗΣ** (21):20240400243  
**ΗΜΕΡ. ΕΛΛ. ΚΑΤΑΘΕΣΗΣ** (22):26/01/2024  
**ΑΡΙΘ./ΗΜΕΡ. ΔΗΜΟΣΙΕΥΣΗΣ**  
**ΕΥΡΩΠΑΪΚΟΥ ΔΙΠΛΩΜΑΤΟΣ(87):**3777574 - 27/12/2023  
**ΑΡΙΘ./ΗΜΕΡ. ΔΗΜΟΣΙΕΥΣΗΣ**  
**ΕΥΡΩΠΑΪΚΗΣ ΑΙΤΗΣΗΣ** (86):18911694.0--26/03/2018  
**ΔΙΚΑΙΟΥΧΟΣ** (73):1)Japan Tobacco Inc.  
1-1, Toranomom 4-chome Minato-ku, Tokyo  
105-6927, ΙΑΠΩΝΙΑ  
**ΣΥΜΒ. ΠΡΟΤΕΡΑΙΟΤΗΤΕΣ** (30):  
**ΕΦΕΥΡΕΤΗΣ** (72):1)NAKANO, Takuma  
2)FUJITA, Hajime  
**ΕΙΔΙΚΟΣ ΠΛΗΡΕΞΟΥΣΙΟΣ** (74):ΑΘΑΝΑΣΙΑΔΟΥ "ΕΛΕΝΗ Γ.  
ΠΑΠΑΚΩΝΣΤΑΝΤΙΝΟΥ ΚΑΙ  
ΣΥΝΕΡΓΑΤΕΣ, ΔΙΚΗΓΟΡΙΚΗ ΕΤΑΙΡΙΑ"  
ΜΑΡΙΑ  
Κουμπάρη 2, 10674 ΑΘΗΝΑ  
**ΑΝΤΙΚΛΗΤΟΣ** (74):ΓΙΑΖΙΤΖΟΓΛΟΥ - ΘΩΜΑΪΔΟΥ  
ΕΥΑΓΓΕΛΙΑ  
Κουμπάρη 2,10674 ΑΘΗΝΑ  
**ΤΙΤΛΟΣ ΕΦΕΥΡΕΣΗΣ** (54):ΣΥΣΚΕΥΗ ΠΑΡΑΓΩΓΗΣ ΑΕΡΟΛΥΜΑ-  
ΤΟΣ, ΜΕΘΟΔΟΣ ΕΛΕΓΧΟΥ ΚΑΙ ΠΡΟ-  
ΓΡΑΜΜΑ

**ΠΕΡΙΛΗΨΗ(57)**

Στην παρούσα υλοποίηση, αυτή η συσκευή παραγωγής αερολύματος προσφέρεται με ένα φορτίο και μια μονάδα ελέγχου. Το φορτίο χρησιμοποιεί ισχύ που τροφοδοτείται από μια πηγή ισχύος για τη θέρμανση ενός αντικειμένου παραγωγής αερολύματος το οποίο περιλαμβάνει ένα υπόστρωμα σχηματισμού αερολύματος που κρατάει ή φέρει μια πηγή αερολύματος και/ή μια πηγή αρώματος. Η μονάδα ελέγχου ελέγχει την ισχύ που τροφοδοτείται από την πηγή ισχύος προς το φορτίο. Όταν η τροφοδότηση ισχύος προς το φορτίο αρχίζει καθώς το φορτίο βρίσκεται σε κατάσταση μη-λειτουργίας ή όταν το φορτίο βρίσκεται σε κατάσταση προετοιμα-

σίας κατά την οποία το φορτίο δεν δύναται να παράγει μια προκαθορισμένη ποσότητα ή περισσότερο από ένα αερόλυμα από το αντικείμενο παραγωγής αερολύματος, η μονάδα ελέγχου ελέγχει την ισχύ που τροφοδοτείται από την πηγή ισχύος προς το φορτίο με έλεγχο πρόσω τροφοδότησης.





<b>ΑΡΙΘΜΟΣ ΕΥΡ. Δ.Ε.</b>	<b>(11):3114539</b>
<b>ΑΡΙΘ. ΕΛΛ. ΚΑΤΑΘΕΣΗΣ</b>	<b>(21):20240400244</b>
<b>ΗΜΕΡ. ΕΛΛ. ΚΑΤΑΘΕΣΗΣ</b>	<b>(22):26/01/2024</b>
<b>ΑΡΙΘ./ΗΜΕΡ. ΔΗΜΟΣΙΕΥΣΗΣ</b>	
<b>ΕΥΡΩΠΑΪΚΟΥ ΔΙΠΛΩΜΑΤΟΣ(87):3352775 - 01/11/2023</b>	
<b>ΑΡΙΘ./ΗΜΕΡ. ΔΗΜΟΣΙΕΥΣΗΣ</b>	
<b>ΕΥΡΩΠΑΪΚΗΣ ΑΙΤΗΣΗΣ</b>	<b>(86):16775555.2--21/09/2016</b>
<b>ΔΙΚΑΙΟΥΧΟΣ</b>	<b>(73):1)Assistance Publique - Hopitaux de Paris 3 avenue Victoria, 75004 Paris, ΓΑΛΛΙΑ 2)Universite Paris Cite 85 boulevard Saint-Germain, 75006 Paris, ΓΑΛΛΙΑ 3)Institut National de la Sante et de la Recherche Medicale (INSERM) 101, rue de Tolbiac, 75013 Paris, ΓΑΛΛΙΑ 4)Centre National de la Recherche Scientifique 3, rue Michel-Ange, 75016 Paris, ΓΑΛΛΙΑ</b>
<b>ΣΥΜΒ. ΠΡΟΤΕΡΑΙΟΤΗΤΕΣ</b>	<b>(30):1558899-21/09/2015-FR</b>
<b>ΕΦΕΥΡΕΤΗΣ</b>	<b>(72):1)WOLF, Jean-Philippe 2)LOMBES, Anne 3)BOMSEL, Morgane</b>
<b>ΕΙΔΙΚΟΣ ΠΛΗΡΕΞΟΥΣΙΟΣ</b>	<b>(74):ΑΘΑΝΑΣΙΑΔΟΥ "ΕΛΕΝΗ Γ. ΠΑΠΑΚΩΝΣΤΑΝΤΙΝΟΥ ΚΑΙ ΣΥΝΕΡΓΑΤΕΣ, ΔΙΚΗΓΟΡΙΚΗ ΕΤΑΙΡΙΑ" ΜΑΡΙΑ Κουμπάρη 2, 10674 ΑΘΗΝΑ</b>
<b>ΑΝΤΙΚΛΗΤΟΣ</b>	<b>(74):ΓΙΑΖΙΤΖΟΓΛΟΥ - ΘΩΜΑΙΔΟΥ ΕΥΑΓΓΕΛΙΑ Κουμπάρη 2,10674 ΑΘΗΝΑ</b>
<b>ΤΙΤΛΟΣ ΕΦΕΥΡΕΣΗΣ</b>	<b>(54):ΧΡΗΣΗ ΕΝΟΣ ΚΥΚΛΙΚΟΥ ΤΡΙΠΕΠΤΙΔΙΟΥ ΓΙΑ ΤΗ ΒΕΛΤΙΩΣΗ ΤΟΥ ΜΕΤΑΒΟΛΙΣΜΟΥ ΕΝΕΡΓΕΙΑΣ ΤΩΝ ΚΥΤΤΑΡΩΝ</b>

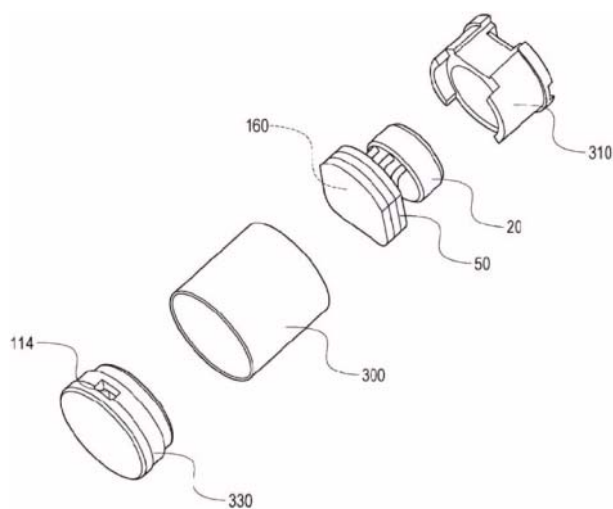
#### ΠΕΡΙΛΗΨΗ(57)

Η παρούσα εφεύρεση σχετίζεται με τη χρήση ενός κυκλικού πεπτιδίου το οποίο εμπεριέχει το τριπεπτίδιο που αναπαράγει μια θέση σύνδεσης της φερτιλίνης βήτα στην ιντεγκρίνη των ωοκυττάρων, για τη βελτίωση του μεταβολισμού ενέργειας των κυττάρων. Πιο συγκεκριμένα, η εφεύρεση αφορά στη χρήση ενός κυκλικού πεπτιδίου το οποίο εμπεριέχει το τριπεπτίδιο FEΕc για τη διέγερση του μεταβολισμού ενέργειας των γαμετών ή των εμβρυϊκών κυττάρων στο πλαίσιο του πρωτοκόλλων ιατρικής υποβοηθούμενης αναπαραγωγής (ΙΥΑ), κάτι που ευνοεί συγκεκριμένα την ωρίμανση του ωοκυττάρου in vitro, το ποσοστό γονιμοποίησης και το ποσοστό γεννήσεων.

<b>ΑΡΙΘΜΟΣ ΕΥΡ. Δ.Ε.</b>	<b>(11):3114540</b>
<b>ΑΡΙΘ. ΕΛΛ. ΚΑΤΑΘΕΣΗΣ</b>	<b>(21):20240400245</b>
<b>ΗΜΕΡ. ΕΛΛ. ΚΑΤΑΘΕΣΗΣ</b>	<b>(22):26/01/2024</b>
<b>ΑΡΙΘ./ΗΜΕΡ. ΔΗΜΟΣΙΕΥΣΗΣ</b>	
<b>ΕΥΡΩΠΑΪΚΟΥ ΔΙΠΛΩΜΑΤΟΣ(87):3804544 - 03/01/2024</b>	
<b>ΑΡΙΘ./ΗΜΕΡ. ΔΗΜΟΣΙΕΥΣΗΣ</b>	
<b>ΕΥΡΩΠΑΪΚΗΣ ΑΙΤΗΣΗΣ</b>	<b>(86):18921133.7--31/05/2018</b>
<b>ΔΙΚΑΙΟΥΧΟΣ</b>	<b>(73):1)Japan Tobacco Inc. 1-1, Toranomom 4-chome Minato-ku, Tokyo 105-6927, ΙΑΠΩΝΙΑ</b>
<b>ΣΥΜΒ. ΠΡΟΤΕΡΑΙΟΤΗΤΕΣ</b>	<b>(30):</b>
<b>ΕΦΕΥΡΕΤΗΣ</b>	<b>(72):1)ΑΚΑΟ, Takeshi 2)FUJITA, Hajime</b>
<b>ΕΙΔΙΚΟΣ ΠΛΗΡΕΞΟΥΣΙΟΣ</b>	<b>(74):ΑΘΑΝΑΣΙΑΔΟΥ "ΕΛΕΝΗ Γ. ΠΑΠΑΚΩΝΣΤΑΝΤΙΝΟΥ ΚΑΙ ΣΥΝΕΡΓΑΤΕΣ, ΔΙΚΗΓΟΡΙΚΗ ΕΤΑΙΡΙΑ" ΜΑΡΙΑ Κουμπάρη 2, 10674 ΑΘΗΝΑ</b>
<b>ΑΝΤΙΚΛΗΤΟΣ</b>	<b>(74):ΓΙΑΖΙΤΖΟΓΛΟΥ - ΘΩΜΑΙΔΟΥ ΕΥΑΓΓΕΛΙΑ Κουμπάρη 2,10674 ΑΘΗΝΑ</b>
<b>ΤΙΤΛΟΣ ΕΦΕΥΡΕΣΗΣ</b>	<b>(54):ΣΥΣΚΕΥΗ ΔΗΜΙΟΥΡΓΙΑΣ ΑΡΩΜΑΤΟΣ ΠΕΡΙΛΗΨΗ(57)</b>

Μια συσκευή δημιουργίας αρώματος περιλαμβάνουσα: μια θήκη• ένα πρώτο ηλεκτρονικό εξάρτημα που διατίθεται στη θήκη• έναν αισθητήρα θερμοκρασίας που διατίθεται εντός ή γειτονικά του πρώτου ηλεκτρονικού εξαρτήματος• ένα δεύτερο ηλεκτρονικό εξάρτημα που διατίθεται στη θήκη και μια συσκευή ελέγχου. Το δεύτερο ηλεκτρονικό εξάρτημα διατίθεται μακριά από τον αισθητήρα θερμοκρασίας σε μια απόσταση μεγαλύτερη από μια απόσταση μεταξύ του

αισθητήρα θερμοκρασίας και του πρώτου ηλεκτρονικού εξαρτήματος. Η συσκευή ελέγχου είναι διαμορφωμένη να ανιχνεύει ή να εκτιμάει τη θερμοκρασία του δεύτερου ηλεκτρονικού εξαρτήματος με βάση μια τιμή εξόδου από τον αισθητήρα θερμοκρασίας.



**ΑΡΙΘΜΟΣ ΕΥΡ. Δ.Ε.** (11):3114541  
**ΑΡΙΘ. ΕΛΛ. ΚΑΤΑΘΕΣΗΣ** (21):20240400231  
**ΗΜΕΡ. ΕΛΛ. ΚΑΤΑΘΕΣΗΣ** (22):25/01/2024  
**ΑΡΙΘ./ΗΜΕΡ. ΔΗΜΟΣΙΕΥΣΗΣ**  
**ΕΥΡΩΠΑΪΚΟΥ ΔΙΠΛΩΜΑΤΟΣ(87):**3983096 - 06/12/2023  
**ΑΡΙΘ./ΗΜΕΡ. ΔΗΜΟΣΙΕΥΣΗΣ**  
**ΕΥΡΩΠΑΪΚΗΣ ΑΙΤΗΣΗΣ** (86):20826564.5--17/06/2020  
**ΔΙΚΑΙΟΥΧΟΣ** (73):1)DDSports, Inc.  
7220 W. Frontage Road, Merriam, KS 66203,  
ΗΝΩΜΕΝΕΣ ΠΟΛΙΤΕΙΕΣ ΤΗΣ ΑΜΕΡΙΚΗΣ

**ΣΥΜΒ. ΠΡΟΤΕΡΑΙΟΤΗΤΕΣ** (30):201962862232 P-17/06/2019-US  
**ΕΦΕΥΡΕΤΗΣ** (72):1)IANNI, Bruce C.  
2)ROSS, Davyeon, D.  
3)MAZIARZ, Michael  
4)KAHLER, Clint, A.

**ΕΙΔΙΚΟΣ ΠΑΗΡΕΞΟΥΣΙΟΣ** (74):ΣΙΩΤΟΥ "ΚΑΤΕΡΙΝΑ ΣΙΩΤΟΥ ΚΑΙ  
ΣΥΝΕΡΓΑΤΕΣ ΔΙΚΗΓΟΡΙΚΗ ΕΤΑΙΡΕΙΑ"  
ΑΙΚΑΤΕΡΙΝΗ  
Πατησίων (28ης Οκτωβρίου) 122, 11257  
ΑΘΗΝΑ

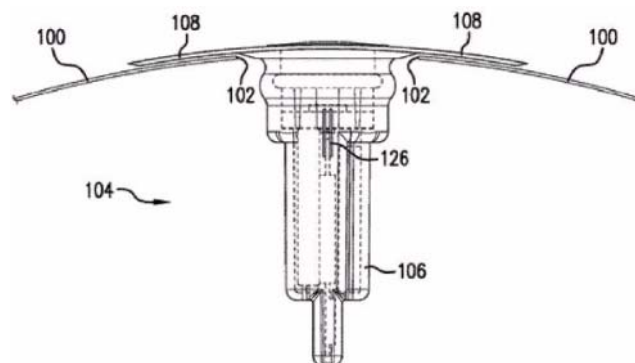
**ΑΝΤΙΚΑΛΗΤΟΣ** (74):ΣΙΩΤΟΥ ΑΙΚΑΤΕΡΙΝΗ  
Πατησίων (28ης Οκτωβρίου) 122,11257  
ΑΘΗΝΑ

**ΤΙΤΛΟΣ ΕΦΕΥΡΕΣΗΣ** (54):**ΑΘΛΗΤΙΚΗ ΜΠΑΛΑ ΜΕ ΗΛΕΚΤΡΟ-  
ΝΙΚΑ ΣΤΟΙΧΕΙΑ ΦΥΛΑΣΣΟΜΕΝΑ ΣΕ  
ΦΟΡΕΑ ΑΠΟΣΒΕΣΗΣ ΚΡΑΔΑΣΜΩΝ**

**ΠΕΡΙΛΗΨΗ(57)**

Μια αθλητική μπάλα συμπεριλαμβάνει ηλεκτρονικά στοιχεία επαίσθησης ενσωματωμένα εις αυτήν. Τα ηλεκτρονικά στοιχεία στηρίζονται σε μια εσωτερική 10 επιφάνεια του τοιχώματος της μπάλας εντός ενός ελαστομερούς περιβλήματος

που εκτείνεται προς τα μέσα προς το κέντρο της μπάλας. Το ελαστομερές περίβλημα είναι διαρθρωμένο για την προστασία των ηλεκτρονικών στοιχείων από βλάβη λόγω κραδασμών κατά τη χρήση της μπάλας, και προκειμένου να ασκείται ελάχιστη έως καθόλου επίδραση στα χαρακτηριστικά απόδοσης της μπάλας.



**ΑΡΙΘΜΟΣ ΕΥΡ. Δ.Ε.** (11):3114542  
**ΑΡΙΘ. ΕΛΛ. ΚΑΤΑΘΕΣΗΣ** (21):20240400232  
**ΗΜΕΡ. ΕΛΛ. ΚΑΤΑΘΕΣΗΣ** (22):25/01/2024  
**ΑΡΙΘ./ΗΜΕΡ. ΔΗΜΟΣΙΕΥΣΗΣ**  
**ΕΥΡΩΠΑΪΚΟΥ ΔΙΠΛΩΜΑΤΟΣ(87):**3703818 - 01/11/2023  
**ΑΡΙΘ./ΗΜΕΡ. ΔΗΜΟΣΙΕΥΣΗΣ**  
**ΕΥΡΩΠΑΪΚΗΣ ΑΙΤΗΣΗΣ** (86):18799655.8--29/10/2018  
**ΔΙΚΑΙΟΥΧΟΣ** (73):1)Sanofi Biotechnology  
82 Avenue Raspail, 94250 Gentilly, ΓΑΛΛΙΑ  
2)Regeneron Pharmaceuticals, Inc.  
777 Old Saw Mill River Road, Tarrytown, NY  
10591-6707, ΗΝΩΜΕΝΕΣ ΠΟΛΙΤΕΙΕΣ ΤΗΣ  
ΑΜΕΡΙΚΗΣ

**ΣΥΜΒ. ΠΡΟΤΕΡΑΙΟΤΗΤΕΣ** (30):201762579120 P-30/10/2017-US  
201862710381 P-16/02/2018-US  
201862647368 P-23/03/2018-US  
18305566-04/05/2018-EP  
201862742736 P-08/10/2018-US

**ΕΦΕΥΡΕΤΗΣ** (72):1)AMIN, Nikhil  
2)GRAHAM, Neil  
3)PIROZZI, Gianluca  
4)TEPER, Ariel

**ΕΙΔΙΚΟΣ ΠΑΗΡΕΞΟΥΣΙΟΣ** (74):ΣΙΩΤΟΥ "ΚΑΤΕΡΙΝΑ ΣΙΩΤΟΥ ΚΑΙ  
ΣΥΝΕΡΓΑΤΕΣ ΔΙΚΗΓΟΡΙΚΗ ΕΤΑΙΡΕΙΑ"  
ΑΙΚΑΤΕΡΙΝΗ  
Πατησίων (28ης Οκτωβρίου) 122, 11257  
ΑΘΗΝΑ

**ΑΝΤΙΚΑΛΗΤΟΣ** (74):ΣΙΩΤΟΥ ΑΙΚΑΤΕΡΙΝΗ  
Πατησίων (28ης Οκτωβρίου) 122,11257  
ΑΘΗΝΑ

**ΤΙΤΛΟΣ ΕΦΕΥΡΕΣΗΣ** (54):**ΑΝΤΑΓΩΝΙΣΤΗΣ ΤΟΥ IL-4R ΓΙΑ ΧΡΗ-  
ΣΗ ΣΕ ΜΕΘΟΔΟ ΘΕΡΑΠΕΥΤΙΚΗΣ  
ΑΝΤΙΜΕΤΩΠΙΣΗΣ Ή ΠΡΟΛΗΨΗΣ ΤΟΥ  
ΑΣΘΜΑΤΟΣ**

**ΠΕΡΙΛΗΨΗ(57)**

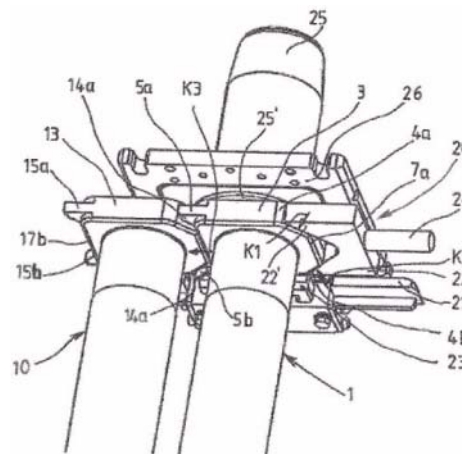
Η εφεύρεση παρέχει μεθόδους για τη θεραπευτική αντιμετώπιση ή την πρόληψη του άσθματος και των σχετιζόμενων παθήσεων σε έναν ασθενή. Οι μέθοδοι που παρουσιάζονται στην εφεύρεση περιέχουν τη χορήγηση σε υποκείμενο που χρήζει αυτής, μιας θεραπευτικής χημικής σύνθεσης που περιέχει έναν ανταγωνιστή του υποδοχέα ιντερλευκίνης-4 (IL-4R), όπως ένα αντίσωμα έναντι του IL-4R.

**ΑΡΙΘΜΟΣ ΕΥΡ. Δ.Ε.** (11):3114543  
**ΑΡΙΘ. ΕΛΛ. ΚΑΤΑΘΕΣΗΣ** (21):20240400233  
**ΗΜΕΡ. ΕΛΛ. ΚΑΤΑΘΕΣΗΣ** (22):25/01/2024  
**ΑΡΙΘ./ΗΜΕΡ. ΔΗΜΟΣΙΕΥΣΗΣ**  
**ΕΥΡΩΠΑΪΚΟΥ ΔΙΠΛΩΜΑΤΟΣ(87):**4069449 - 25/10/2023  
**ΑΡΙΘ./ΗΜΕΡ. ΔΗΜΟΣΙΕΥΣΗΣ**  
**ΕΥΡΩΠΑΪΚΗΣ ΑΙΤΗΣΗΣ** (86):19816638.1--04/12/2019  
**ΔΙΚΑΙΟΥΧΟΣ** (73):1)Refractory Intellectual Property GmbH & Co. KG  
 Wienerbergstrasse 11, 1100 Wien, ΑΥΣΤΡΙΑ  
**ΣΥΜΒ. ΠΡΟΤΕΡΑΙΟΤΗΤΕΣ** (30):  
**ΕΦΕΥΡΕΤΗΣ** (72):1)ALVES FREIRE, Rubens  
 2)JUNIOR SILVA, Fabricio  
 3)CUNHA MARTINS, Danilo  
 4)TURQUETI PEDROZO, Rodrigo, Donizete  
**ΕΙΔΙΚΟΣ ΠΛΗΡΕΞΟΥΣΙΟΣ** (74):ΒΡΕΤΤΟΥ ΒΑΣΙΛΙΚΗ  
 Κίμωνος 11, 10441 ΑΘΗΝΑ  
**ΑΝΤΙΚΛΗΤΟΣ** (74):ΚΥΠΡΗΣ ΚΩΣΤΑΣ  
 Δήλου 12,14562 ΚΗΦΙΣΙΑ (ΑΤΤΙΚΗΣ)  
**ΤΙΤΛΟΣ ΕΦΕΥΡΕΣΗΣ** (54):**ΠΥΡΙΜΑΧΟ ΑΚΡΟΦΥΣΙΟ ΧΥΤΕΥΣΗΣ ΓΙΑ ΔΙΑΤΑΞΗ ΑΛΛΑΓΗΣ ΔΙΑΤΕΤΑΓΜΕΝΗ ΣΤΗΝ ΕΞΟΔΟ ΕΝΟΣ ΔΟΧΕΙΟΥ ΜΕΤΑΛΛΟΥΡΓΙΚΗΣ ΕΠΕΞΕΡΓΑΣΙΑΣ**

**ΠΕΡΙΛΗΨΗ(57)**

Ένα πυρίμαχο ακροφύσιο χύτευσης (1) για μια διάταξη αλλαγής διατεταγμένη στην έξοδο ενός δοχείου μεταλλουργικής επεξεργασίας είναι εφοδιασμένο με μια πυρίμαχη άνω πλευρική πλάκα (3), η οποία παρέχεται με μια επιφάνεια στήριξης (7a, 7b) σε καθεμία από δύο αντιτιθέμενες ακραίες όψεις. Κατά τη διάρκεια μιας αλλαγής, το ακροφύσιο χύτευσης (1) μπορεί είτε να κινηθεί έναντι της μιας επιφάνειας στήριξης (17a, 17b) μιας άνω πλευρικής πλάκας (13) ενός διπλανού

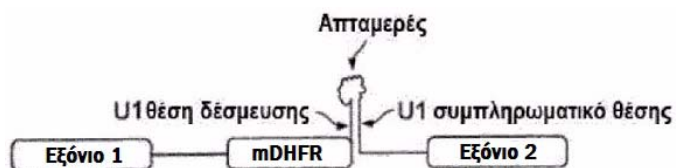
ακροφυσίου χύτευσης (10) ή να ωθηθεί έξω από αυτό το ακροφύσιο χύτευσης (10). Αυτή η άνω πλευρική πλάκα (3, 13) είναι εφοδιασμένη, στη μια επιφάνεια στήριξης (7b, 17b), με ένα στοιχείο κεντραρίσματος (5a, 5b, 15a, 15b) που προεξέχει επάνω και στις δύο πλευρές αυτού και στην απέναντι επιφάνεια στήριξης (7a, 17a) με μια λοξότμηση (4a, 4b, 14a, 14b) επάνω και στις δύο πλευρές, που έχει σχεδιαστεί έτσι ώστε, κατά τη διάρκεια μιας αλλαγής, το ακροφύσιο χύτευσης (1) να συνεργάζεται, με τα στοιχεία κεντραρίσματος (5a, 5b) αυτού με τις λοξοτμήσεις (14a, 14b) του διπλανού πανομοιότυπα σχεδιασμένου ακροφυσίου χύτευσης (10), επιφέροντας έτσι μια οδήγηση των δύο ακροφυσίων χύτευσης (10).



**ΑΡΙΘΜΟΣ ΕΥΡ. Δ.Ε.** (11):3114544  
**ΑΡΙΘ. ΕΛΛ. ΚΑΤΑΘΕΣΗΣ** (21):20240400234  
**ΗΜΕΡ. ΕΛΛ. ΚΑΤΑΘΕΣΗΣ** (22):25/01/2024  
**ΑΡΙΘ./ΗΜΕΡ. ΔΗΜΟΣΙΕΥΣΗΣ**  
**ΕΥΡΩΠΑΪΚΟΥ ΔΙΠΛΩΜΑΤΟΣ(87):**3494229 - 25/10/2023  
**ΑΡΙΘ./ΗΜΕΡ. ΔΗΜΟΣΙΕΥΣΗΣ**  
**ΕΥΡΩΠΑΪΚΗΣ ΑΙΤΗΣΗΣ** (86):17790843.1--03/08/2017  
**ΔΙΚΑΙΟΥΧΟΣ** (73):1)Meiragtx UK II Limited  
 92 Britannia Walk, London N1 7NQ,  
 ΜΕΓΑΛΗ ΒΡΕΤΑΝΙΑ  
**ΣΥΜΒ. ΠΡΟΤΕΡΑΙΟΤΗΤΕΣ** (30):201662370599 P-03/08/2016-US  
**ΕΦΕΥΡΕΤΗΣ** (72):1)GUO, Xuecui  
 2)FENG, Lei  
 3)FORBES, Alexandria  
**ΕΙΔΙΚΟΣ ΠΛΗΡΕΞΟΥΣΙΟΣ** (74):ΤΣΙΜΙΚΑΛΗΣ "ΤΣΙΜΙΚΑΛΗΣ  
 ΚΑΛΟΝΑΡΟΥ ΔΙΚΗΓΟΡΙΚΗ ΕΤΑΙΡΕΙΑ"  
 ΣΤΕΦΑΝΟΣ ΑΛΕΞΙΟΣ  
 Νεοφύτου Βάμβα 1, 10674 ΑΘΗΝΑ  
**ΑΝΤΙΚΛΗΤΟΣ** (74):ΤΣΙΜΙΚΑΛΗΣ ΣΤΕΦΑΝΟΣ ΑΛΕΞΙΟΣ  
 Νεοφύτου Βάμβα 1, 10674 ΑΘΗΝΑ  
**ΤΙΤΛΟΣ ΕΦΕΥΡΕΣΗΣ** (54):**ΥΨΗΛΗΣ ΑΠΟΛΟΣΗΣ ΔΙΑΛΟΓΗ ΓΙΑ ΑΠΤΑΜΕΡΗ ΚΥΤΤΑΡΙΚΗΣ ΒΑΣΗΣ**

**ΠΕΡΙΛΗΨΗ(57)**

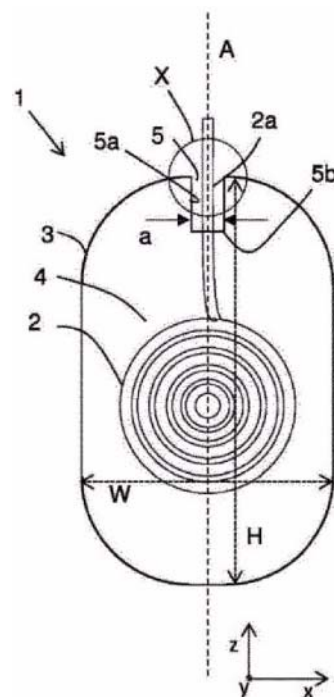
Η εφεύρεση παρέχει μεθόδους διαλογής με βάση ευκαρυωτικά κύτταρα για την ταυτοποίηση ενός απταμερούς που δεσμεύει ειδικά έναν προσδέτη ή ενός προσδέτη που δεσμεύει ειδικά ένα απταμερές, με τη χρήση μιας πολυνουκλεοτιδικής κασέτας για τη ρύθμιση της έκφρασης ενός γονιδίου ανταποκριτή, όπου η πολυνουκλεοτιδική κασέτα περιέχει έναν ριβιοδιακόπτη εντός του πλαισίου ενός 5' ιντρονίου-εναλλακτικού εξονίου-3' ιντρονίου. Ο ριβιοδιακόπτης περιλαμβάνει μία περιοχή τελεστή και ένα απταμερές, έτσι ώστε όταν το απταμερές δεσμεύει έναν προσδέτη, να εκδηλώνεται έκφραση γονιδίου ανταποκριτή.



**ΑΡΙΘΜΟΣ ΕΥΡ. Δ.Ε.** (11):3114545  
**ΑΡΙΘ. ΕΛΛ. ΚΑΤΑΘΕΣΗΣ** (21):20240400235  
**ΗΜΕΡ. ΕΛΛ. ΚΑΤΑΘΕΣΗΣ** (22):25/01/2024  
**ΑΡΙΘ./ΗΜΕΡ. ΔΗΜΟΣΙΕΥΣΗΣ**  
**ΕΥΡΩΠΑΪΚΟΥ ΔΙΠΛΩΜΑΤΟΣ(87)**:3937902 - 01/11/2023  
**ΑΡΙΘ./ΗΜΕΡ. ΔΗΜΟΣΙΕΥΣΗΣ**  
**ΕΥΡΩΠΑΪΚΗΣ ΑΙΤΗΣΗΣ** (86):20713215.0--13/03/2020  
**ΔΙΚΑΙΟΥΧΟΣ** (73):1)EsoCap AG  
Malzgasse 9, 4052 Basel, ΕΛΒΕΤΙΑ  
**ΣΥΜΒ. ΠΡΟΤΕΡΑΙΟΤΗΤΕΣ** (30):19162908-14/03/2019-EP  
19192961-21/08/2019-EP  
**ΕΦΕΥΡΕΤΗΣ** (72):1)KRAUSE, Julius  
**ΕΙΔΙΚΟΣ ΠΛΗΡΕΞΟΥΣΙΟΣ** (74):ΣΑΚΕΛΛΑΡΙΔΗ ΒΑΛΗ-ΒΑΣΙΛΙΚΗ  
Αδριανού 70, 10556 ΑΘΗΝΑ  
**ΑΝΤΙΚΛΗΤΟΣ** (74):ΣΑΚΕΛΛΑΡΙΔΗ ΒΑΛΗ-ΒΑΣΙΛΙΚΗ  
Αδριανού 70,10556 ΑΘΗΝΑ  
**ΤΙΤΛΟΣ ΕΦΕΥΡΕΣΗΣ** (54):**ΦΑΡΜΑΚΕΥΤΙΚΗ ΔΟΣΟΛΟΓΙΚΗ ΜΟΡΦΗ ΓΙΑ ΕΦΑΡΜΟΓΗ ΣΕ ΒΛΕΝΝΟΓΟΝΟΥΣ ΜΕΜΒΡΑΝΕΣ ΚΑΙ ΜΕΘΟΔΟΙ ΓΙΑ ΤΗΝ ΠΑΡΑΓΩΓΗ ΤΗΣ**

**ΠΕΡΙΛΗΨΗ(57)**

Η παρούσα εφεύρεση αναφέρεται σε μια φαρμακευτική δοσολογική μορφή για εφαρμογή σε μια βλεννογόνο μεμβράνη, ιδίως σε μια στοματική, εντερική, ορθική ή κολπική βλεννογόνο μεμβράνη, που περιλαμβάνει τουλάχιστον ένα παρασκευάσμα που μοιάζει με χορδή ή λωρίδα και περιλαμβάνει το ενεργό φαρμακευτικό συστατικό, όπου η δοσολογική μορφή είναι διαμορφωμένη να μπορεί να διαβρεχτεί κατά τη διάρκεια ενός σταδίου χορήγησης σε έναν ασθενή. Η εφεύρεση αναφέρεται επίσης σε μια μέθοδο παραγωγής της φαρμακευτικής δοσολογικής μορφής



**ΑΡΙΘΜΟΣ ΕΥΡ. Δ.Ε.** (11):3114546  
**ΑΡΙΘ. ΕΛΛ. ΚΑΤΑΘΕΣΗΣ** (21):20240400236  
**ΗΜΕΡ. ΕΛΛ. ΚΑΤΑΘΕΣΗΣ** (22):25/01/2024  
**ΑΡΙΘ./ΗΜΕΡ. ΔΗΜΟΣΙΕΥΣΗΣ**  
**ΕΥΡΩΠΑΪΚΟΥ ΔΙΠΛΩΜΑΤΟΣ(87)**:3551189 - 01/11/2023  
**ΑΡΙΘ./ΗΜΕΡ. ΔΗΜΟΣΙΕΥΣΗΣ**  
**ΕΥΡΩΠΑΪΚΗΣ ΑΙΤΗΣΗΣ** (86):17878604.2--08/12/2017  
**ΔΙΚΑΙΟΥΧΟΣ** (73):1)Alexza Pharmaceuticals, Inc.  
6550 Dumbarton Circle, Suite A, Fremont, CA  
94555, ΗΝΩΜΕΝΕΣ ΠΟΛΙΤΕΙΕΣ ΤΗΣ  
ΑΜΕΡΙΚΗΣ  
**ΣΥΜΒ. ΠΡΟΤΕΡΑΙΟΤΗΤΕΣ** (30):201662432353 P-09/12/2016-US  
201762485281 P-13/04/2017-US  
**ΕΦΕΥΡΕΤΗΣ** (72):1)CASSELLA, James  
2)GONG, Lily  
3)KAMEMOTO, Edwin S.  
**ΕΙΔΙΚΟΣ ΠΛΗΡΕΞΟΥΣΙΟΣ** (74):ΣΑΚΕΛΛΑΡΙΔΗ ΒΑΛΗ-ΒΑΣΙΛΙΚΗ  
Αδριανού 70, 10556 ΑΘΗΝΑ  
**ΑΝΤΙΚΛΗΤΟΣ** (74):ΣΑΚΕΛΛΑΡΙΔΗ ΒΑΛΗ-ΒΑΣΙΛΙΚΗ  
Αδριανού 70,10556 ΑΘΗΝΑ  
**ΤΙΤΛΟΣ ΕΦΕΥΡΕΣΗΣ** (54):**ΑΛΠΡΑΖΟΛΑΜΗ ΓΙΑ ΧΡΗΣΗ ΣΤΗ ΘΕΡΑΠΕΙΑ ΤΗΣ ΕΠΙΛΗΨΙΑΣ**

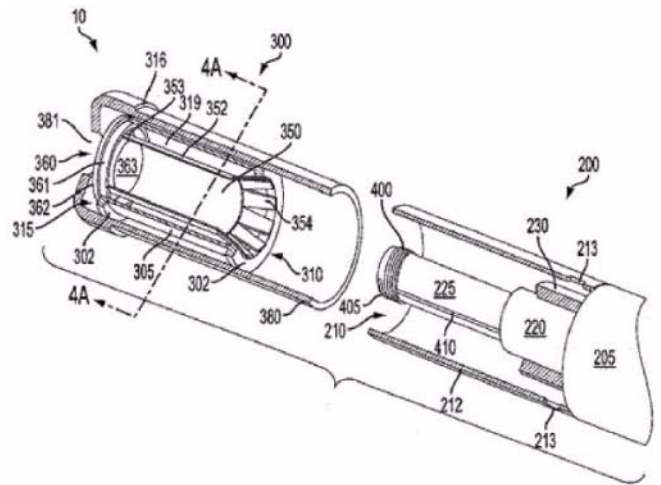
**ΠΕΡΙΛΗΨΗ(57)**

Αλπραζολάμη που παρασκευάζεται ως ένα εισπνεόμενο αερόλυμα συμπύκνωσης και μέθοδος για τη θεραπεία της επιληψίας και/ή των επιληπτικών κρίσεων.

**ΑΡΙΘΜΟΣ ΕΥΡ. Δ.Ε.** (11):3114547  
**ΑΡΙΘ. ΕΛΛ. ΚΑΤΑΘΕΣΗΣ** (21):20240400237  
**ΗΜΕΡ. ΕΛΛ. ΚΑΤΑΘΕΣΗΣ** (22):25/01/2024  
**ΑΡΙΘ./ΗΜΕΡ. ΔΗΜΟΣΙΕΥΣΗΣ**  
**ΕΥΡΩΠΑΪΚΟΥ ΔΙΠΛΩΜΑΤΟΣ(87):**3735846 - 22/11/2023  
**ΑΡΙΘ./ΗΜΕΡ. ΔΗΜΟΣΙΕΥΣΗΣ**  
**ΕΥΡΩΠΑΪΚΗΣ ΑΙΤΗΣΗΣ** (86):20178108.5--08/08/2012  
**ΔΙΚΑΙΟΥΧΟΣ** (73):1)RAI Strategic Holdings, Inc.  
401 North Main Street, Winston-Salem, NC  
27101, ΗΝΩΜΕΝΕΣ ΠΟΛΙΤΕΙΕΣ ΤΗΣ  
ΑΜΕΡΙΚΗΣ  
**ΣΥΜΒ. ΠΡΟΤΕΡΑΙΟΤΗΤΕΣ** (30):201113205841-09/08/2011-US  
**ΕΦΕΥΡΕΤΗΣ** (72):1)WORM, Steven L.  
2)CHRISTOPHERSON, David G.  
3)SEARS, Stephen Benson  
4)POTTER, Dennis Lee  
5)AMPOLINI, Frederic Philippe  
6)ADEME, Balager  
**ΕΙΔΙΚΟΣ ΠΛΗΡΕΞΟΥΣΙΟΣ** (74):ΣΙΩΤΟΥ "ΚΑΤΕΡΙΝΑ ΣΙΩΤΟΥ ΚΑΙ  
ΣΥΝΕΡΓΑΤΕΣ ΔΙΚΗΓΟΡΙΚΗ ΕΤΑΙΡΕΙΑ"  
ΔΙΚΑΤΕΡΙΝΗ  
Πατησίων (28ης Οκτωβρίου) 122, 11257  
ΑΘΗΝΑ  
**ΑΝΤΙΚΛΗΤΟΣ** (74):ΣΙΩΤΟΥ ΔΙΚΑΤΕΡΙΝΗ  
Πατησίων (28ης Οκτωβρίου) 122,11257  
ΑΘΗΝΑ  
**ΤΙΤΛΟΣ ΕΦΕΥΡΕΣΗΣ** (54):ΦΥΣΙΓΓΙΟ ΚΑΙ ΧΡΗΣΗ ΑΥΤΟΥ ΓΙΑ  
ΤΗΝ ΑΠΟΔΟΣΗ ΥΛΙΚΩΝ ΕΙΣΠΝΟΗΣ

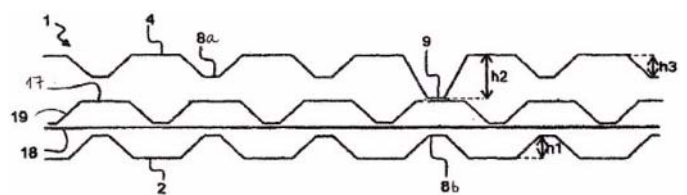
**ΠΕΡΙΛΗΨΗ(57)**

Η παρούσα εφεύρεση αφορά ένα φυσίγγιο (300) με ένα μέσο εισπνευστικής ουσίας (350) εις αυτό, όπου το φυσίγγιο (300) συμπεριλαμβάνει μία ή περισσότερες σημάσεις στο εξωτερικό αυτού για την ένδειξη του βάθους ένθεσης που απαιτείται σε μια επαναχρησιμοποιήσιμη μονάδα ελέγχου.



**ΑΡΙΘΜΟΣ ΕΥΡ. Δ.Ε.** (11):3114548  
**ΑΡΙΘ. ΕΛΛ. ΚΑΤΑΘΕΣΗΣ** (21):20240400241  
**ΗΜΕΡ. ΕΛΛ. ΚΑΤΑΘΕΣΗΣ** (22):26/01/2024  
**ΑΡΙΘ./ΗΜΕΡ. ΔΗΜΟΣΙΕΥΣΗΣ**  
**ΕΥΡΩΠΑΪΚΟΥ ΔΙΠΛΩΜΑΤΟΣ(87):**3898217 - 08/11/2023  
**ΑΡΙΘ./ΗΜΕΡ. ΔΗΜΟΣΙΕΥΣΗΣ**  
**ΕΥΡΩΠΑΪΚΗΣ ΑΙΤΗΣΗΣ** (86):18842824.7--20/12/2018  
**ΔΙΚΑΙΟΥΧΟΣ** (73):1)Essity Hygiene and Health Aktiebolag  
405 03 Goteborg, ΣΟΥΗΔΙΑ  
**ΣΥΜΒ. ΠΡΟΤΕΡΑΙΟΤΗΤΕΣ** (30):  
**ΕΦΕΥΡΕΤΗΣ** (72):1)PLEYBER, Emilie  
2)PFISTER, Hubert  
3)SAAS, Pascale  
4)TURK, Eyyup  
**ΕΙΔΙΚΟΣ ΠΛΗΡΕΞΟΥΣΙΟΣ** (74):ΚΙΛΙΜΙΡΗΣ "ΠΙΑΤΡΙΝΟΣ & ΚΙΛΙΜΙΡΗΣ  
ΔΙΚΗΓΟΡΙΚΗ ΕΤΑΙΡΙΑ" ΚΩΝΣΤΑΝΤΙΝΟΣ  
Χατζηγιάννη Μέξη 7, 11528 ΑΘΗΝΑ  
**ΑΝΤΙΚΛΗΤΟΣ** (74):ΚΙΛΙΜΙΡΗΣ ΚΩΝΣΤΑΝΤΙΝΟΣ  
Χατζηγιάννη Μέξη 7,11528 ΑΘΗΝΑ  
**ΤΙΤΛΟΣ ΕΦΕΥΡΕΣΗΣ** (54):ΠΡΟΪΟΝ ΛΕΠΤΟΥ ΧΑΡΤΙΟΥ  
**ΠΕΡΙΛΗΨΗ(57)**

από την πυκνότητα των περαιτέρω ανάγλυφων προεξοχών (8a) του μικροανάλυφης αποτυπώσεως σχεδίου του εξωτερικού φύλλου το οποίο είναι δίπλα στο εσωτερικό φύλλο μικροανάλυφης αποτυπώσεως.



Ένα προϊόν λεπτού χαρτιού (1) με τουλάχιστον τέσσερα φύλλα που έχει κατασκευαστεί από φύλλο βάσης λεπτού χαρτιού ή μη πλεγμένο λεπτό χαρτί και περιλαμβάνει: -ένα πρώτο εξωτερικό φύλλο (4) και ένα δεύτερο εξωτερικό φύλλο (2) και τουλάχιστον δύο εσωτερικά φύλλα (17, 18) μεταξύ του πρώτου εξωτερικού φύλλου και του δεύτερου εξωτερικού φύλλου, στο οποίο - μόνο ένα από τα εσωτερικά φύλλα δεν φέρει ανάγλυφη αποτύπωση, με τα εξωτερικά φύλλα να φέρουν ένα σχήμα μικροανάλυφης αποτυπώσεως, και όπου τουλάχιστον ένα από τα εξωτερικά φύλλα περιλαμβάνει ένα μοτίβο ανάγλυφης διακόσμησης, και - τουλάχιστον δύο γειτονικά εσωτερικά φύλλα που περιλαμβάνουν ένα εσωτερικό φύλλο μη ανάγλυφης αποτυπώσεως και ένα εσωτερικό φύλλο μικροανάλυφης αποτυπώσεως, όπου προαιρετικά η πυκνότητα των μικροανάλυφων προεξοχών του εσωτερικού φύλλου μικροανάλυφης αποτυπώσεως είναι διαφορετική

---

**ΑΡΙΘΜΟΣ ΕΥΡ. Δ.Ε.** (11):3114549  
**ΑΡΙΘ. ΕΛΛ. ΚΑΤΑΘΕΣΗΣ** (21):20240400242  
**ΗΜΕΡ. ΕΛΛ. ΚΑΤΑΘΕΣΗΣ** (22):26/01/2024  
**ΑΡΙΘ./ΗΜΕΡ. ΔΗΜΟΣΙΕΥΣΗΣ**  
**ΕΥΡΩΠΑΪΚΟΥ ΔΙΠΛΩΜΑΤΟΣ(87)**:3528839 - 08/11/2023  
**ΑΡΙΘ./ΗΜΕΡ. ΔΗΜΟΣΙΕΥΣΗΣ**  
**ΕΥΡΩΠΑΪΚΗΣ ΑΙΤΗΣΗΣ** (86):17794931.0--24/10/2017  
**ΔΙΚΑΙΟΥΧΟΣ** (73):1)Janssen Pharmaceuticals, Inc.  
1125 Trenton-Harbourton Road, Titusville, NJ  
08560, ΗΝΩΜΕΝΕΣ ΠΟΛΙΤΕΙΕΣ ΤΗΣ  
ΑΜΕΡΙΚΗΣ  
**ΣΥΜΒ. ΠΡΟΤΕΡΑΙΟΤΗΤΕΣ** (30):16195256-24/10/2016-EP  
**ΕΦΕΥΡΕΤΗΣ** (72):1)LABOVITIADI, Olga  
2)TONNIS, Wouter, Frank  
3)DORO, Francesco  
4)ADRIAANSEN, Janik

**ΕΙΔΙΚΟΣ ΠΛΗΡΕΞΟΥΣΙΟΣ** (74):ΚΙΟΡΤΣΗ ΧΡΙΣΤΙΝΑ  
Σόλωνος 136, 10677 ΑΘΗΝΑ  
**ΑΝΤΙΚΛΗΤΟΣ** (74):ΚΙΟΡΤΣΗ ΧΡΙΣΤΙΝΑ  
Σόλωνος 136,10677 ΑΘΗΝΑ  
**ΤΙΤΛΟΣ ΕΦΕΥΡΕΣΗΣ** (54):**ΣΚΕΥΑΣΜΑΤΑ ΕΜΒΟΛΙΟΥ**  
**ΓΛΥΚΟΣΥΖΥΓΟΥΣ ΕΧΡΕC**

**ΠΕΡΙΛΗΨΗ(57)**

Περιγράφονται συνθέσεις και μέθοδοι για την επαγωγή ανοσοαπόκρισης έναντι των εξω-εντερικών παθογόνων μικροοργανισμών *Escherichia coli* (ExPEC). Συγκεκριμένα, περιγράφονται πολυσθενή εμβόλια που περιέχουν πολυσακχαρίτη αντιγόνου του *E. coli* συνδεδεμένο ομοιοπολικά σε μια πρωτεΐνη φορέα της εξωτοξίνης Α του *Pseudomonas aeruginosa* (EPA) που μπορεί να αντέξει πολλαπλές περιβαλλοντικές πιέσεις.

---

**ΑΡΙΘΜΟΣ ΕΥΡ. Δ.Ε.** (11):3114550  
**ΑΡΙΘ. ΕΛΛ. ΚΑΤΑΘΕΣΗΣ** (21):20240400246  
**ΗΜΕΡ. ΕΛΛ. ΚΑΤΑΘΕΣΗΣ** (22):29/01/2024  
**ΑΡΙΘ./ΗΜΕΡ. ΔΗΜΟΣΙΕΥΣΗΣ**  
**ΕΥΡΩΠΑΪΚΟΥ ΔΙΠΛΩΜΑΤΟΣ(87)**:3943070 - 22/11/2023  
**ΑΡΙΘ./ΗΜΕΡ. ΔΗΜΟΣΙΕΥΣΗΣ**  
**ΕΥΡΩΠΑΪΚΗΣ ΑΙΤΗΣΗΣ** (86):21178526.6--13/07/2018  
**ΔΙΚΑΙΟΥΧΟΣ** (73):1)Janssen Pharmaceutica NV  
Turnhoutseweg 30, 2340 Beerse, ΒΕΛΓΙΟ  
**ΣΥΜΒ. ΠΡΟΤΕΡΑΙΟΤΗΤΕΣ** (30):17181354-14/07/2017-EP  
18167463-16/04/2018-EP  
**ΕΦΕΥΡΕΤΗΣ** (72):1)Andries, Koenraad, Jozef, Lodewijk, Marcel  
2)BASSTANIE, Esther, Dina, Guido  
3)BERNINI, Maristella  
**ΕΙΔΙΚΟΣ ΠΛΗΡΕΞΟΥΣΙΟΣ** (74):ΕΥΑΓΓΕΛΟΥ "ΔΕΣΠΟΙΝΑ ΕΥΑΓΓΕΛΟΥ  
ΚΑΙ ΣΥΝΕΡΓΑΤΕΣ ΔΙΚΗΓΟΡΙΚΗ  
ΕΤΑΙΡΕΙΑ" με δ.τ. "ΔΙΚΗΓΟΡΙΚΟ  
ΓΡΑΦΕΙΟ ΕΥΑΓΓΕΛΟΥ" ΔΕΣΠΟΙΝΑ  
Αγίου Κωνσταντίνου 6,, 10431 ΑΘΗΝΑ  
**ΑΝΤΙΚΛΗΤΟΣ** (74):ΕΥΑΓΓΕΛΟΥ ΔΕΣΠΟΙΝΑ  
Αγίου Κωνσταντίνου 6,,10431 ΑΘΗΝΑ  
**ΤΙΤΛΟΣ ΕΦΕΥΡΕΣΗΣ** (54):**ΣΚΕΥΑΣΜΑΤΑ ΒΕΔΑΚΙΛΙΝΗΣ ΜΑ-**  
**ΚΡΑΣ ΔΡΑΣΗΣ**

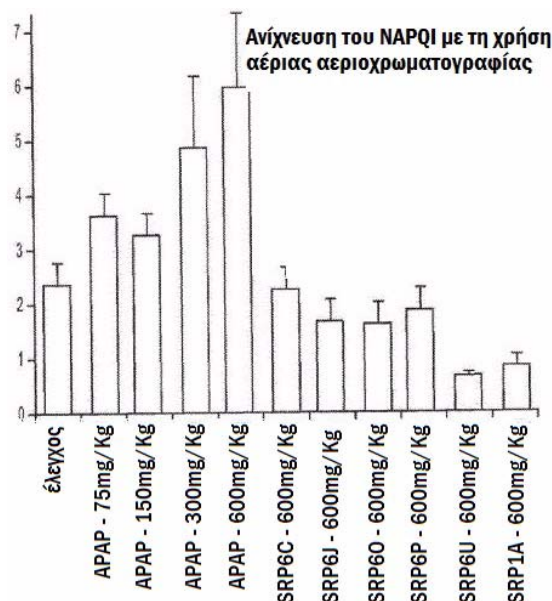
**ΠΕΡΙΛΗΨΗ(57)**

Η εφεύρεση αυτή αφορά φαρμακευτικές συνθέσεις για χορήγηση μέσω ενδομυϊκής ή υποδόριας ένεσης, που περιλαμβάνουν μικρό- ή νανοσωματίδια της αντι-TB ένωσης βεδακιλίνης, εναιωρούμενα σε φαρμακευτικώς αποδεκτό υδατικό φορέα, και τη χρήση τέτοιων φαρμακευτικών συνθέσεων στη θεραπευτική αγωγή και στην προφύλαξη παθογόνου μυκοβακτηριακής λοίμωξης.

**ΑΡΙΘΜΟΣ ΕΥΡ. Δ.Ε.** (11):3114551  
**ΑΡΙΘ. ΕΛΛ. ΚΑΤΑΘΕΣΗΣ** (21):20240400247  
**ΗΜΕΡ. ΕΛΛ. ΚΑΤΑΘΕΣΗΣ** (22):29/01/2024  
**ΑΡΙΘ./ΗΜΕΡ. ΔΗΜΟΣΙΕΥΣΗΣ**  
**ΕΥΡΩΠΑΪΚΟΥ ΔΙΠΛΩΜΑΤΟΣ(87):**3672938 - 01/11/2023  
**ΑΡΙΘ./ΗΜΕΡ. ΔΗΜΟΣΙΕΥΣΗΣ**  
**ΕΥΡΩΠΑΪΚΗΣ ΑΙΤΗΣΗΣ** (86):18847873.9--12/03/2018  
**ΔΙΚΑΙΟΥΧΟΣ** (73):1)The Board of Supervisors of Louisiana State University and Agricultural and Mechanical College  
3810 West Lakeshore Drive, Baton Rouge, LA 70808, ΗΝΩΜΕΝΕΣ ΠΟΛΙΤΕΙΕΣ ΤΗΣ ΑΜΕΡΙΚΗΣ  
2)University of Alcalá de Henares  
28871 Alcalá de Henares, Madrid, ΙΣΠΑΝΙΑ  
**ΣΥΜΒ. ΠΡΟΤΕΡΑΙΟΤΗΤΕΣ** (30):201762550137 P-25/08/2017-US  
**ΕΦΕΥΡΕΤΗΣ** (72):1)BAZAN, Nicolas  
2)BAZAN, Hernan  
3)ALVAREZ-BUILLA, Julio  
4)PAUL, Dennis  
5)BURGOS, Carolina  
**ΕΙΔΙΚΟΣ ΠΛΗΡΕΞΟΥΣΙΟΣ** (74):ΣΑΚΕΛΛΑΡΙΔΗ ΒΑΛΗ-ΒΑΣΙΛΙΚΗ  
Αδριανού 70, 10556 ΑΘΗΝΑ  
**ΑΝΤΙΚΛΗΤΟΣ** (74):ΣΑΚΕΛΛΑΡΙΔΗ ΒΑΛΗ-ΒΑΣΙΛΙΚΗ  
Αδριανού 70,10556 ΑΘΗΝΑ  
**ΤΙΤΛΟΣ ΕΦΕΥΡΕΣΗΣ** (54):**ΕΝΩΣΕΙΣ ΓΙΑ ΤΗΝ ΑΝΑΚΟΥΦΙΣΗ ΤΟΥ ΠΟΝΟΥ**

#### ΠΕΡΙΛΗΨΗ(57)

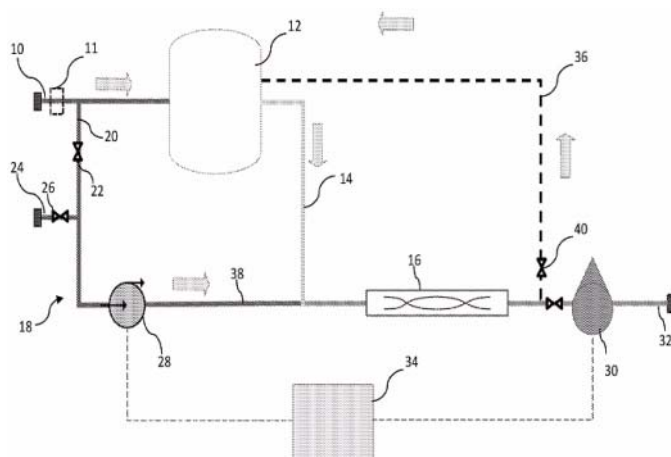
Η παρούσα εφεύρεση προσανατολίζεται σε συνθέσεις, μεθόδους και κιτ που μπορούν να χρησιμοποιηθούν για την αντιμετώπιση ή την ανακούφιση του πόνου.



**ΑΡΙΘΜΟΣ ΕΥΡ. Δ.Ε.** (11):3114552  
**ΑΡΙΘ. ΕΛΛ. ΚΑΤΑΘΕΣΗΣ** (21):20240400248  
**ΗΜΕΡ. ΕΛΛ. ΚΑΤΑΘΕΣΗΣ** (22):29/01/2024  
**ΑΡΙΘ./ΗΜΕΡ. ΔΗΜΟΣΙΕΥΣΗΣ**  
**ΕΥΡΩΠΑΪΚΟΥ ΔΙΠΛΩΜΑΤΟΣ(87):**3824066 - 01/11/2023  
**ΑΡΙΘ./ΗΜΕΡ. ΔΗΜΟΣΙΕΥΣΗΣ**  
**ΕΥΡΩΠΑΪΚΗΣ ΑΙΤΗΣΗΣ** (86):19765554.1--05/07/2019  
**ΔΙΚΑΙΟΥΧΟΣ** (73):1)Della Toffola S.p.A.  
Via Feltrina, 72, 31040 Signoressa di Trevignano (TV), ΙΤΑΛΙΑ  
**ΣΥΜΒ. ΠΡΟΤΕΡΑΙΟΤΗΤΕΣ** (30):201800007405-20/07/2018-IT  
**ΕΦΕΥΡΕΤΗΣ** (72):1)DELLA TOFFOLA, Giacomo  
2)DELLA TOFFOLA, Francesco  
**ΕΙΔΙΚΟΣ ΠΛΗΡΕΞΟΥΣΙΟΣ** (74):ΕΥΑΓΓΕΛΟΥ "ΔΕΣΠΟΙΝΑ ΕΥΑΓΓΕΛΟΥ ΚΑΙ ΣΥΝΕΡΓΑΤΕΣ ΔΙΚΗΓΟΡΙΚΗ ΕΤΑΙΡΕΙΑ" με δ.τ. "ΔΙΚΗΓΟΡΙΚΟ ΓΡΑΦΕΙΟ ΕΥΑΓΓΕΛΟΥ" ΔΕΣΠΟΙΝΑ Αγίου Κωνσταντίνου 6,, 10431 ΑΘΗΝΑ  
**ΑΝΤΙΚΛΗΤΟΣ** (74):ΕΥΑΓΓΕΛΟΥ ΔΕΣΠΟΙΝΑ Αγίου Κωνσταντίνου 6,,10431 ΑΘΗΝΑ  
**ΤΙΤΛΟΣ ΕΦΕΥΡΕΣΗΣ** (54):**ΜΕΘΟΔΟΣ ΚΑΙ ΣΥΣΚΕΥΗ ΓΙΑ ΖΥΜΩΣΗ**

#### ΠΕΡΙΛΗΨΗ(57)

Η παρούσα εφεύρεση αφορά μια μέθοδο ζύμωσης, ιδιαίτερα μια μέθοδο οινοποίησης, του τύπου στον οποίο ο μούστος από το πιεστήριο, άμεσα ή αφού παραμείνει σε μια δεξαμενή προσωρινής αποθήκευσης, υφίσταται διαύγαση, ιδιαίτερα εραπτομενική διήθηση, προκειμένου να προσδιοριστούν στον διηθημένο μούστο προκαθορισμένες τιμές θολερότητας, όπου η εν λόγω μέθοδος χαρακτηρίζεται από το γεγονός ότι στον μούστο από τη φάση της διαύγασης προστίθεται μια ποσότητα του ίδιου μούστου που δεν έχει διαναστεί, δηλαδή πριν από τη φάση της διαύγασης, μέχρι να ληφθεί μια προκαθορισμένη τιμή θολερότητας ανάλογα με την επιθυμητή ποιότητα του οίνου. Η μέθοδος αυτή μπορεί επίσης να χρησιμοποιηθεί επωφελώς για τη ρύθμιση της θολερότητας του οίνου που ωριμάζει και της μπίρας. Η παρούσα εφεύρεση αφορά επίσης μία συσκευή ζύμωσης.

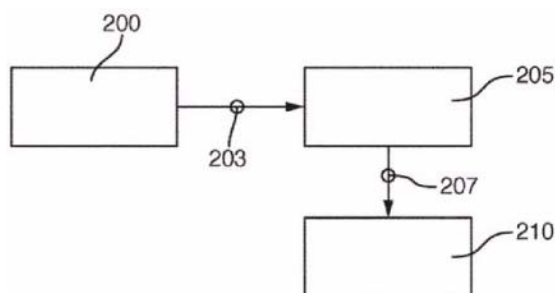


**ΑΡΙΘΜΟΣ ΕΥΡ. Δ.Ε.** (11):3114553  
**ΑΡΙΘ. ΕΛΛ. ΚΑΤΑΘΕΣΗΣ** (21):20240400209  
**ΗΜΕΡ. ΕΛΛ. ΚΑΤΑΘΕΣΗΣ** (22):23/01/2024  
**ΑΡΙΘ./ΗΜΕΡ. ΔΗΜΟΣΙΕΥΣΗΣ**  
**ΕΥΡΩΠΑΪΚΟΥ ΔΙΠΛΩΜΑΤΟΣ(87):**3947911 - 27/12/2023  
**ΑΡΙΘ./ΗΜΕΡ. ΔΗΜΟΣΙΕΥΣΗΣ**  
**ΕΥΡΩΠΑΪΚΗΣ ΑΙΤΗΣΗΣ** (86):20711605.4--20/03/2020  
**ΔΙΚΑΙΟΥΧΟΣ** (73):1)FLSmith A/S  
Vigerslev Alle 77, 2500 Valby, ΔΑΝΙΑ  
**ΣΥΜΒ. ΠΡΟΤΕΡΑΙΟΤΗΤΕΣ** (30):201905211-03/04/2019-BE  
**ΕΦΕΥΡΕΤΗΣ** (72):1)NARO, Daniele  
2)WALTHER, Julian  
3)GENIUS, Wolfgang  
**ΕΙΔΙΚΟΣ ΠΛΗΡΕΞΟΥΣΙΟΣ** (74):ΛΥΜΠΕΡΗΣ "ΔΙΚΗΓΟΡΙΚΗ ΕΤΑΙΡΕΙΑ  
ΒΑΓΙΑΝΟΥ ΚΩΣΤΟΠΟΥΛΟΥ  
ΛΥΜΠΕΡΗ" ΝΙΚΟΛΑΟΣ  
Στουρνάρη 37, 10682 ΑΘΗΝΑ  
**ΑΝΤΙΚΛΗΤΟΣ** (74):ΛΥΜΠΕΡΗΣ ΝΙΚΟΛΑΟΣ  
Στουρνάρη 37,10682 ΑΘΗΝΑ  
**ΤΙΤΛΟΣ ΕΦΕΥΡΕΣΗΣ** (54):**ΜΕΘΟΔΟΣ ΚΑΙ ΣΥΣΚΕΥΗ ΓΙΑ ΤΗΝ  
ΑΥΤΟΜΑΤΟΠΟΙΗΜΕΝΗ ΛΕΙΤΟΥΡΓΙΑ  
ΜΙΑΣ ΜΟΝΑΔΑΣ ΕΞΟΡΥΞΗΣ ΥΛΙΚΩΝ  
ΣΤΟ ΜΕΤΩΠΟ ΕΞΟΡΥΞΗΣ ΜΙΑΣ  
ΤΟΠΟΘΕΣΙΑΣ ΕΞΟΡΥΞΗΣ ΥΛΙΚΩΝ**

**ΠΕΡΙΛΗΨΗ(57)**

Η παρούσα εφεύρεση αναφέρεται σε μια μέθοδο και μια συσκευή για την αυτοματοποιημένη λειτουργία ενός συστήματος εξόρυξης υλικών σε ένα μέτωπο εξόρυξης (130) μιας τοποθεσίας εξόρυξης υλικών, όπου το σύστημα εξόρυξης υλικών περιλαμβάνει τουλάχιστον μία κινητή και ευέλικτη συσκευή εξόρυξης

(100) για την παραγωγή χύδην υλικού και τουλάχιστον μία πρώτη διάταξη μεταφοράς (105) για τη μεταφορά του εξορυχθέντος χύδην υλικού, και όπου ειδικότερα προβλέπεται ότι μια βασισμένη σε μοντέλο προσομοίωση σε πραγματικό χρόνο της λειτουργίας της μονάδας εξόρυξης υλικού και της αντίστοιχης διαδικασίας εξόρυξης υλικού στο μέτωπο εξόρυξης (130) της τοποθεσίας εξόρυξης υλικού πραγματοποιείται χρησιμοποιώντας δεδομένα αισθητήρα (203) που λαμβάνονται χρησιμοποιώντας ένα σύστημα αισθητήρων ( 200, 300 - 315) και ότι η μονάδα εξόρυξης υλικών λειτουργεί αυτόματα με βάση τα αποτελέσματα της προσομοίωσης σε πραγματικό χρόνο.

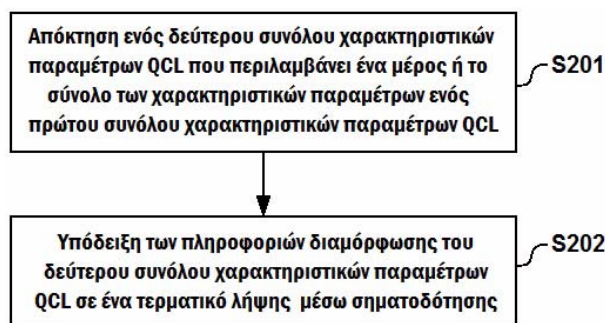


**ΑΡΙΘΜΟΣ ΕΥΡ. Δ.Ε.** (11):3114554  
**ΑΡΙΘ. ΕΛΛ. ΚΑΤΑΘΕΣΗΣ** (21):20240400254  
**ΗΜΕΡ. ΕΛΛ. ΚΑΤΑΘΕΣΗΣ** (22):29/01/2024  
**ΑΡΙΘ./ΗΜΕΡ. ΔΗΜΟΣΙΕΥΣΗΣ**  
**ΕΥΡΩΠΑΪΚΟΥ ΔΙΠΛΩΜΑΤΟΣ(87):**3522427 - 15/11/2023  
**ΑΡΙΘ./ΗΜΕΡ. ΔΗΜΟΣΙΕΥΣΗΣ**  
**ΕΥΡΩΠΑΪΚΗΣ ΑΙΤΗΣΗΣ** (86):17855021.6--30/09/2017  
**ΔΙΚΑΙΟΥΧΟΣ** (73):1)ZTE Corporation  
ZTE Plaza Keji Road South Hi-Tech Industrial  
Park Nanshan District, Shenzhen, Guangdong  
518057, ΚΙΝΑ  
**ΣΥΜΒ. ΠΡΟΤΕΡΑΙΟΤΗΤΕΣ** (30):201610879366-30/09/2016-CN  
201710298911-28/04/2017-CN  
**ΕΦΕΥΡΕΤΗΣ** (72):1)ZHANG, Nan  
2)CHEN, Yijian  
3)LU, Zhaohua  
4)LI, Yu Ngok  
5)WU, Hao  
**ΕΙΔΙΚΟΣ ΠΛΗΡΕΞΟΥΣΙΟΣ** (74):ΑΘΑΝΑΣΙΑΔΟΥ "ΕΛΕΝΗ Γ.  
ΠΑΠΑΚΩΝΣΤΑΝΤΙΝΟΥ ΚΑΙ  
ΣΥΝΕΡΓΑΤΕΣ, ΔΙΚΗΓΟΡΙΚΗ ΕΤΑΙΡΙΑ"  
ΜΑΡΙΑ  
Κουμπάρη 2, 10674 ΑΘΗΝΑ  
**ΑΝΤΙΚΛΗΤΟΣ** (74):ΓΙΑΖΙΤΖΟΓΛΟΥ - ΘΩΜΑΙΔΟΥ  
ΕΥΑΓΓΕΛΙΑ  
Κουμπάρη 2,10674 ΑΘΗΝΑ  
**ΤΙΤΛΟΣ ΕΦΕΥΡΕΣΗΣ** (54):**ΣΥΣΚΕΥΕΣ ΚΑΙ ΜΕΘΟΔΟΙ ΓΙΑ ΤΗΝ  
ΑΝΑΠΑΡΑΣΤΑΣΗ ΜΙΑΣ ΔΙΑΜΟΡΦΩ-  
ΣΗΣ ΠΑΡΑΜΕΤΡΩΝ ΟΙΟΝΕΙ ΣΥΝΤΟ-  
ΠΙΣΜΟΣ**

**ΠΕΡΙΛΗΨΗ(57)**

Η παρούσα αποκάλυψη παρέχει μια μέθοδο και μια συσκευή για την αναπαράσταση μιας διαμόρφωσης παραμέτρων οιονεί συντοπισμού (QCL), μια συσκευή μετάδοσης και μια συσκευή λήψης. Η μέθοδος περιλαμβάνει την

απόκτηση ενός δεύτερου συνόλου χαρακτηριστικών παραμέτρων QCL που περιλαμβάνει ένα μέρος ή το σύνολο των χαρακτηριστικών παραμέτρων σε ένα πρώτο σύνολο χαρακτηριστικών παραμέτρων QCL και την υπόδειξη πληροφοριών διαμόρφωσης του δεύτερου συνόλου χαρακτηριστικών παραμέτρων QCL σε ένα τερματικό λήψης μέσω σηματοδότησης. Η παρούσα αποκάλυψη επιλύει το πρόβλημα της υπέρχουσας τεχνικής, όπου δεν μπορούν να διαμορφωθούν ευέλικτα πληροφορίες QCL μεταξύ διαφορετικών σημάτων αναφοράς ή διαφορετικών θυρών κεραίας.





**ΑΡΙΘΜΟΣ ΕΥΡ. Δ.Ε.** (11):3114555  
**ΑΡΙΘ. ΕΛΛ. ΚΑΤΑΘΕΣΗΣ** (21):20240400256  
**ΗΜΕΡ. ΕΛΛ. ΚΑΤΑΘΕΣΗΣ** (22):29/01/2024  
**ΑΡΙΘ./ΗΜΕΡ. ΔΗΜΟΣΙΕΥΣΗΣ**  
**ΕΥΡΩΠΑΪΚΟΥ ΔΙΠΛΩΜΑΤΟΣ**(87):3874974 - 03/01/2024  
**ΑΡΙΘ./ΗΜΕΡ. ΔΗΜΟΣΙΕΥΣΗΣ**  
**ΕΥΡΩΠΑΪΚΗΣ ΑΙΤΗΣΗΣ** (86):21160983.9--05/03/2021  
**ΔΙΚΑΙΟΥΧΟΣ** (73):1)Japan Tobacco Inc.  
1-1, Toranomom 4-chome Minato-ku, Tokyo  
105-6927, ΙΑΠΩΝΙΑ

**ΣΥΜΒ. ΠΡΟΤΕΡΑΙΟΤΗΤΕΣ** (30):2020038192-05/03/2020-JP  
**ΕΦΕΥΡΕΤΗΣ** (72):1)Marubashi, Keiji  
2)Fujita, Hajime

**ΕΙΔΙΚΟΣ ΠΑΗΡΕΞΟΥΣΙΟΣ** (74):ΑΘΑΝΑΣΙΑΔΟΥ "ΕΛΕΝΗ Γ.  
ΠΑΠΑΚΩΝΣΤΑΝΤΙΝΟΥ ΚΑΙ  
ΣΥΝΕΡΓΑΤΕΣ, ΔΙΚΗΓΟΡΙΚΗ ΕΤΑΙΡΙΑ"  
ΜΑΡΙΑ  
Κουμπάρη 2, 10674 ΑΘΗΝΑ

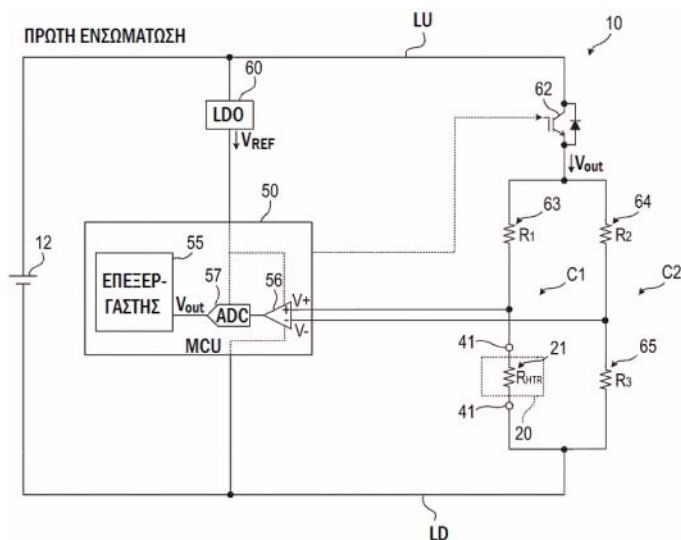
**ΑΝΤΙΚΑΛΗΤΟΣ** (74):ΓΙΑΖΙΤΖΟΓΛΟΥ - ΘΩΜΑΪΔΟΥ  
ΕΥΑΓΓΕΛΙΑ  
Κουμπάρη 2,10674 ΑΘΗΝΑ

**ΤΙΤΛΟΣ ΕΦΕΥΡΕΣΗΣ** (54):ΜΟΝΑΔΑ ΠΑΡΟΧΗΣ ΕΝΕΡΓΕΙΑΣ ΓΙΑ  
ΣΥΣΚΕΥΗ ΕΙΣΠΝΟΗΣ ΑΕΡΟΛΥΜΑΤΟΣ

#### ΠΕΡΙΛΗΨΗ(57)

Μονάδα παροχής ενέργειας (ηλεκτρικής ενέργειας) για συσκευή εισπνοής αερολύματος, η οποία περιλαμβάνει παροχή ενέργειας (12) διαμορφωμένη για να εκκενώνει ηλεκτρική ενέργεια σε ένα φορτίο (21) που έχει διαμορφωθεί για να θερμάνει μια πηγή παραγωγής αερολύματος και έχει έναν συσχετισμό μεταξύ των τιμών θερμοκρασίας και ηλεκτρικής αντίστασης, περιλαμβάνει ένα πρώτο στοιχείο (63) που συνδέεται εν σειρά με το φορτίο και έχει μια πρώτη τιμή ηλεκτρικής αντίστασης, ένα δεύτερο κύκλωμα σειράς (C2) που περιλαμβάνει ένα

δεύτερο στοιχείο (64) που έχει μια δεύτερη τιμή ηλεκτρικής αντίστασης, καθώς και ένα τρίτο στοιχείο (65) που συνδέεται εν σειρά με το δεύτερο στοιχείο και έχει μια τρίτη τιμή ηλεκτρικής αντίστασης, με το δεύτερο κύκλωμα σειράς να συνδέεται παράλληλα με ένα πρώτο κύκλωμα σειράς (C1) που περιλαμβάνει το φορτίο και το πρώτο στοιχείο και έναν τελεστικό ενισχυτή (56) που συνδέεται με το πρώτο κύκλωμα σειράς και το δεύτερο κύκλωμα σειράς. Η τιμή πρώτης ηλεκτρικής αντίστασης είναι μικρότερη από μια τιμή ηλεκτρικής αντίστασης του φορτίου.



**ΑΡΙΘΜΟΣ ΕΥΡ. Δ.Ε.** (11):3114556  
**ΑΡΙΘ. ΕΛΛ. ΚΑΤΑΘΕΣΗΣ** (21):20240400255  
**ΗΜΕΡ. ΕΛΛ. ΚΑΤΑΘΕΣΗΣ** (22):29/01/2024  
**ΑΡΙΘ./ΗΜΕΡ. ΔΗΜΟΣΙΕΥΣΗΣ**  
**ΕΥΡΩΠΑΪΚΟΥ ΔΙΠΛΩΜΑΤΟΣ**(87):3830085 - 08/11/2023  
**ΑΡΙΘ./ΗΜΕΡ. ΔΗΜΟΣΙΕΥΣΗΣ**  
**ΕΥΡΩΠΑΪΚΗΣ ΑΙΤΗΣΗΣ** (86):19759658.8--26/07/2019  
**ΔΙΚΑΙΟΥΧΟΣ** (73):1)Inventiva  
50 rue de Dijon, 21121 Daix, ΓΑΛΛΙΑ

**ΣΥΜΒ. ΠΡΟΤΕΡΑΙΟΤΗΤΕΣ** (30):1857021-27/07/2018-FR  
**ΕΦΕΥΡΕΤΗΣ** (72):1)MONTALBETTI, Christian  
2)BOUBIA, Benaissa

**ΕΙΔΙΚΟΣ ΠΑΗΡΕΞΟΥΣΙΟΣ** (74):ΑΘΑΝΑΣΙΑΔΟΥ "ΕΛΕΝΗ Γ.  
ΠΑΠΑΚΩΝΣΤΑΝΤΙΝΟΥ ΚΑΙ  
ΣΥΝΕΡΓΑΤΕΣ, ΔΙΚΗΓΟΡΙΚΗ ΕΤΑΙΡΙΑ"  
ΜΑΡΙΑ  
Κουμπάρη 2, 10674 ΑΘΗΝΑ

**ΑΝΤΙΚΑΛΗΤΟΣ** (74):ΓΙΑΖΙΤΖΟΓΛΟΥ - ΘΩΜΑΪΔΟΥ  
ΕΥΑΓΓΕΛΙΑ  
Κουμπάρη 2,10674 ΑΘΗΝΑ

**ΤΙΤΛΟΣ ΕΦΕΥΡΕΣΗΣ** (54):ΔΕΥΤΕΡΙΩΜΕΝΑ ΠΑΡΑΓΩΓΑ ΤΟΥ  
LANIFIBRANOR

#### ΠΕΡΙΛΗΨΗ(57)

Η παρούσα εφεύρεση αφορά σε δευτεριωμένα παράγωγα του lanifibranor, ιδιαίτερος για χρήση στη θεραπεία, ειδικώς στη θεραπεία ινωτικών ασθενειών.

**ΑΡΙΘΜΟΣ ΕΥΡ. Δ.Ε.** (11):3114557  
**ΑΡΙΘ. ΕΛΛ. ΚΑΤΑΘΕΣΗΣ** (21):20240400266  
**ΗΜΕΡ. ΕΛΛ. ΚΑΤΑΘΕΣΗΣ** (22):30/01/2024  
**ΑΡΙΘ./ΗΜΕΡ. ΔΗΜΟΣΙΕΥΣΗΣ**  
**ΕΥΡΩΠΑΪΚΟΥ ΔΙΠΛΩΜΑΤΟΣ(87)**:3526111 - 01/11/2023  
**ΑΡΙΘ./ΗΜΕΡ. ΔΗΜΟΣΙΕΥΣΗΣ**  
**ΕΥΡΩΠΑΪΚΗΣ ΑΙΤΗΣΗΣ** (86):17781109.8--09/10/2017  
**ΔΙΚΑΙΟΥΧΟΣ** (73):1)Chantiers de l'Atlantique  
Avenue Antoine Bourdelle, 44600 Saint-Nazaire, ΓΑΛΛΙΑ

**ΣΥΜΒ. ΠΡΟΤΕΡΑΙΟΤΗΤΕΣ** (30):1659785-11/10/2016-FR  
**ΕΦΕΥΡΕΤΗΣ** (72):1)BEAUDET, Etienne  
2)BENOIST, Adrien

**ΕΙΔΙΚΟΣ ΠΛΗΡΕΞΟΥΣΙΟΣ** (74):ΑΘΑΝΑΣΙΑΔΟΥ "ΕΛΕΝΗ Γ.  
ΠΑΠΑΚΩΝΣΤΑΝΤΙΝΟΥ ΚΑΙ  
ΣΥΝΕΡΓΑΤΕΣ, ΔΙΚΗΓΟΡΙΚΗ ΕΤΑΙΡΙΑ"  
ΜΑΡΙΑ  
Κουμπάρη 2, 10674 ΑΘΗΝΑ

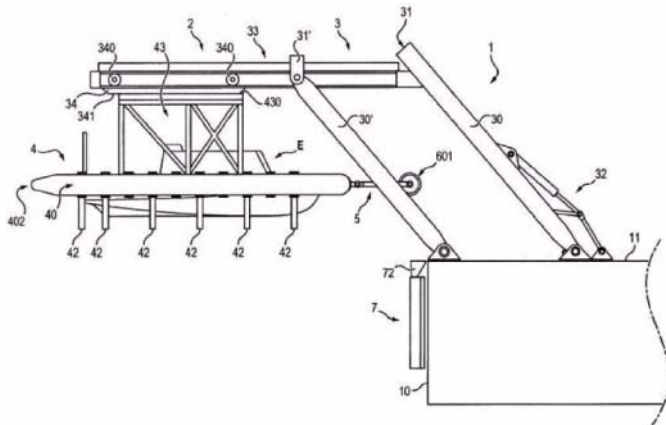
**ΑΝΤΙΚΛΗΤΟΣ** (74):ΓΙΑΖΙΤΖΟΓΛΟΥ - ΘΩΜΑΪΔΟΥ  
ΕΥΑΓΓΕΛΙΑ  
Κουμπάρη 2,10674 ΑΘΗΝΑ

**ΤΙΤΛΟΣ ΕΦΕΥΡΕΣΗΣ** (54):ΠΛΟΙΟ ΕΦΟΔΙΑΜΕΝΟ ΜΕ ΜΙΑ  
ΕΓΚΑΤΑΣΤΑΣΗ ΚΑΘΑΙΡΕΣΗΣ ΚΑΙ  
ΑΝΑΚΤΗΣΗΣ ΜΗΧΑΝΗΜΑΤΩΝ

**ΠΕΡΙΛΗΨΗ(57)**

Η παρούσα εφεύρεση αναφέρεται σε ένα πλοίο (1) εφοδιασμένο με μία εγκατάσταση (2) καθαίρεσης και ανάκτησης πλωτών ή καταδύμενων μηχανημάτων (Ε), το οποίο περιλαμβάνει μία διάταξη ανύψωσης (3) που

συμπεριλαμβάνει ένα συγκρότημα καλωδίων (35) το οποίο συγκρατεί ένα καλάθι (4) διαμορφωμένο να υποστηρίζει το εν λόγω μηχανήμα (Ε) κατά την εν λόγω καθαίρεση και ανάκτηση, όπου τα εν λόγω καλώδια (35) κινούνται κατακόρυφα μεταξύ δύο θέσεων αντιστοίχως υψηλή και χαμηλή, χαρακτηριζόμενο από το γεγονός ότι το εν λόγω καλάθι (4) συμπεριλαμβάνει μία άνω όψη (430) η οποία εφάπτεται έναντι μίας επιφάνειας (341), αποκαλούμενη ως "επιφάνεια επαφής", της εν λόγω διάταξης ανύψωσης (3), μόνο όταν τα εν λόγω καλώδια (35) ευρίσκονται στην υψηλή θέση.



**ΑΡΙΘΜΟΣ ΕΥΡ. Δ.Ε.** (11):3114558  
**ΑΡΙΘ. ΕΛΛ. ΚΑΤΑΘΕΣΗΣ** (21):20240400267  
**ΗΜΕΡ. ΕΛΛ. ΚΑΤΑΘΕΣΗΣ** (22):30/01/2024  
**ΑΡΙΘ./ΗΜΕΡ. ΔΗΜΟΣΙΕΥΣΗΣ**  
**ΕΥΡΩΠΑΪΚΟΥ ΔΙΠΛΩΜΑΤΟΣ(87)**:3681161 - 01/11/2023  
**ΑΡΙΘ./ΗΜΕΡ. ΔΗΜΟΣΙΕΥΣΗΣ**  
**ΕΥΡΩΠΑΪΚΗΣ ΑΙΤΗΣΗΣ** (86):19859588.6--11/09/2019  
**ΔΙΚΑΙΟΥΧΟΣ** (73):1)LG Electronics Inc.  
128, Yeoui-daero, Yeongdeungpo-gu Seoul 07336, ΔΗΜΟΚΡΑΤΙΑ ΤΗΣ ΚΟΡΕΑΣ (ΝΟΤΙΑ ΚΟΡΕΑ)

**ΣΥΜΒ. ΠΡΟΤΕΡΑΙΟΤΗΤΕΣ** (30):201862730528 P-12/09/2018-US  
**ΕΦΕΥΡΕΤΗΣ** (72):1)LEE, Jaeho  
2)NAM, Junghak  
3)PARK, Naeri  
4)JANG, Hyeongmoon

**ΕΙΔΙΚΟΣ ΠΛΗΡΕΞΟΥΣΙΟΣ** (74):ΑΘΑΝΑΣΙΑΔΟΥ "ΕΛΕΝΗ Γ.  
ΠΑΠΑΚΩΝΣΤΑΝΤΙΝΟΥ ΚΑΙ  
ΣΥΝΕΡΓΑΤΕΣ, ΔΙΚΗΓΟΡΙΚΗ ΕΤΑΙΡΙΑ"  
ΜΑΡΙΑ  
Κουμπάρη 2, 10674 ΑΘΗΝΑ

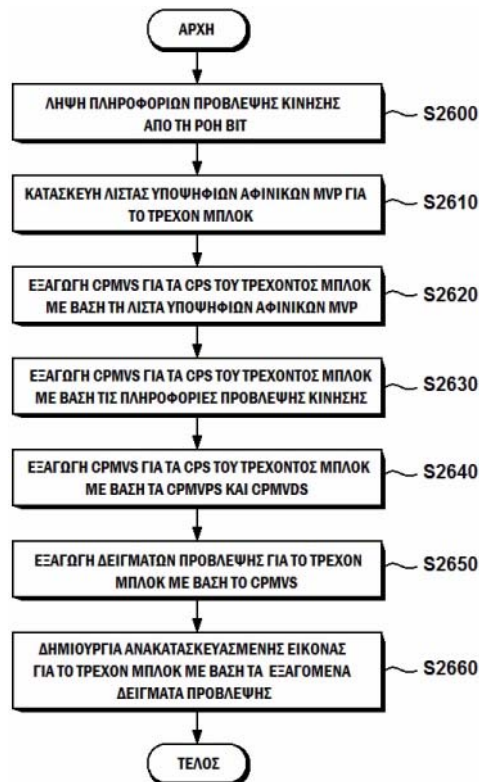
**ΑΝΤΙΚΛΗΤΟΣ** (74):ΓΙΑΖΙΤΖΟΓΛΟΥ - ΘΩΜΑΪΔΟΥ  
ΕΥΑΓΓΕΛΙΑ  
Κουμπάρη 2,10674 ΑΘΗΝΑ

**ΤΙΤΛΟΣ ΕΦΕΥΡΕΣΗΣ** (54):ΜΕΘΟΔΟΣ ΑΠΟΚΩΔΙΚΟΠΟΙΗΣΗΣ  
ΚΑΙ ΚΩΔΙΚΟΠΟΙΗΣΗΣ ΕΙΚΟΝΩΝ ΜΕ-  
ΣΩ ΜΙΑΣ ΣΥΣΚΕΥΗΣ ΜΕ ΒΑΣΗ ΤΗΝ  
ΠΡΟΒΛΕΨΗ ΚΙΝΗΣΗΣ ΣΕ ΜΟΝΑΔΕΣ  
ΥΠΟ-ΜΠΛΟΚ ΣΕ ΕΝΑ ΣΥΣΤΗΜΑ  
ΚΩΔΙΚΟΠΟΙΗΣΗΣ ΕΙΚΟΝΩΝ

**ΠΕΡΙΛΗΨΗ(57)**

Μια μέθοδος αποκωδικοποίησης εικόνας σύμφωνα με το παρόν έγγραφο περιλαμβάνει πληροφορίες πρόβλεψης κίνησης για ένα τρέχον μπλοκ από μια ροή bit, δημιουργία μιας λίστας υποψήφιων αφινικών MVP για το τρέχον μπλοκ, εξαγωγή CPMVPs για τα CPs του τρέχοντος μπλοκ με βάση τη λίστα υποψήφιων αφινικών MVP

αφινικών MVP, εξαγωγή CPMVDs για τα CPs του τρέχοντος μπλοκ με βάση τις πληροφορίες πρόβλεψης κίνησης, εξαγωγή CPMVs για τα CPs του τρέχοντος μπλοκ με βάση τα CPMVPs και τα CPMVDs, και εξαγωγή δειγμάτων πρόβλεψης για το τρέχον μπλοκ με βάση τα CPMVs.

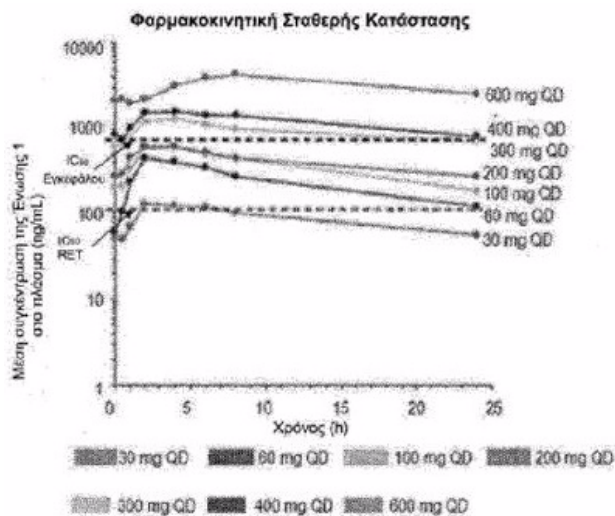


**ΑΡΙΘΜΟΣ ΕΥΡ. Δ.Ε.** (11):3114559  
**ΑΡΙΘ. ΕΛΛ. ΚΑΤΑΘΕΣΗΣ** (21):20240400268  
**ΗΜΕΡ. ΕΛΛ. ΚΑΤΑΘΕΣΗΣ** (22):30/01/2024  
**ΑΡΙΘ./ΗΜΕΡ. ΔΗΜΟΣΙΕΥΣΗΣ**  
**ΕΥΡΩΠΑΪΚΟΥ ΔΙΠΛΩΜΑΤΟΣ(87):**3773589 - 01/11/2023  
**ΑΡΙΘ./ΗΜΕΡ. ΔΗΜΟΣΙΕΥΣΗΣ**  
**ΕΥΡΩΠΑΪΚΗΣ ΑΙΤΗΣΗΣ** (86):19718531.7--03/04/2019  
**ΔΙΚΑΙΟΥΧΟΣ** (73):1)Blueprint Medicines Corporation  
45 Sidney Street, Cambridge, MA 02139,  
ΗΝΩΜΕΝΕΣ ΠΟΛΙΤΕΙΕΣ ΤΗΣ ΑΜΕΡΙΚΗΣ  
**ΣΥΜΒ. ΠΡΟΤΕΡΑΙΟΤΗΤΕΣ** (30):201862652284 P-03/04/2018-US  
201862656297 P-11/04/2018-US  
201862657605 P-13/04/2018-US  
201862741683 P-05/10/2018-US  
**ΕΦΕΥΡΕΤΗΣ** (72):1)EVANS RAAB, Erica  
2)WOLF, Beni B.  
**ΕΙΔΙΚΟΣ ΠΑΡΕΞΟΥΣΙΟΣ** (74):ΑΘΑΝΑΣΙΑΔΟΥ "ΕΛΕΝΗ Γ.  
ΠΑΠΑΚΩΝΣΤΑΝΤΙΝΟΥ ΚΑΙ  
ΣΥΝΕΡΓΑΤΕΣ, ΔΙΚΗΓΟΡΙΚΗ ΕΤΑΙΡΙΑ"  
ΜΑΡΙΑ  
Κουμπάρη 2, 10674 ΑΘΗΝΑ  
**ΑΝΤΙΚΛΗΤΟΣ** (74):ΓΙΑΖΙΤΖΟΓΛΟΥ - ΘΩΜΑΙΔΟΥ  
ΕΥΑΓΓΕΛΙΑ  
Κουμπάρη 2,10674 ΑΘΗΝΑ  
**ΤΙΤΛΟΣ ΕΦΕΥΡΕΣΗΣ** (54):ΑΝΑΣΤΟΛΕΑΣ RET ΓΙΑ ΧΡΗΣΗ ΣΤΗΝ  
ΑΓΩΓΗ ΚΑΡΚΙΝΟΥ ΠΟΥ ΕΧΕΙ ΜΙΑ  
ΜΕΤΑΒΟΛΗ RET

**ΠΕΡΙΛΗΨΗ(57)**

Στο παρόν γνωστοποιείται η αγωγή ενός ατόμου που έχει προσβληθεί από έναν καρκίνο που έχει μία ενεργοποιητική μεταβολή RET μέσω χορήγησης μίας

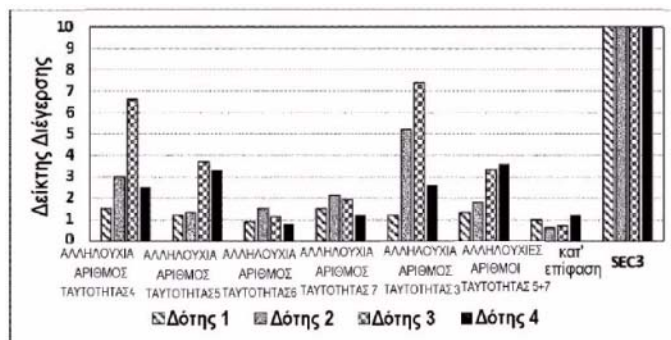
αποτελεσματικής ποσότητας ενός εκλεκτικού αναστολέα RET, π.χ., Ένωση 1 ή φαρμακευτικά αποδεκτά άλατα αυτής, που περιλαμβάνει, π.χ., τη χορήγηση μίας ποσότητας 300 mg έως 400 mg του εκλεκτικού αναστολέα RET άπαξ ημερησίως.



**ΑΡΙΘΜΟΣ ΕΥΡ. Δ.Ε.** (11):3114560  
**ΑΡΙΘ. ΕΛΛ. ΚΑΤΑΘΕΣΗΣ** (21):20240400257  
**ΗΜΕΡ. ΕΛΛ. ΚΑΤΑΘΕΣΗΣ** (22):29/01/2024  
**ΑΡΙΘ./ΗΜΕΡ. ΔΗΜΟΣΙΕΥΣΗΣ**  
**ΕΥΡΩΠΑΪΚΟΥ ΔΙΠΛΩΜΑΤΟΣ(87):**3840767 - 15/11/2023  
**ΑΡΙΘ./ΗΜΕΡ. ΔΗΜΟΣΙΕΥΣΗΣ**  
**ΕΥΡΩΠΑΪΚΗΣ ΑΙΤΗΣΗΣ** (86):20728497.7--28/05/2020  
**ΔΙΚΑΙΟΥΧΟΣ** (73):1)Hubro Therapeutics AS  
Ullernchausseen 64, 0379 Oslo, ΝΟΡΒΗΓΙΑ  
**ΣΥΜΒ. ΠΡΟΤΕΡΑΙΟΤΗΤΕΣ** (30):19177444-29/05/2019-EP  
**ΕΦΕΥΡΕΤΗΣ** (72):1)ERIKSEN, Jon Amund  
**ΕΙΔΙΚΟΣ ΠΑΡΕΞΟΥΣΙΟΣ** (74):ΓΑΛΑΝΟΠΟΥΛΟΥ ΑΝΘΟΥΛΑ  
Θέση Λύσι Μπιτακου, 19014 ΚΑΠΑΝΔΡΙΤΙ  
(ΑΤΤΙΚΗΣ)  
**ΑΝΤΙΚΛΗΤΟΣ** (74):ΜΑΛΑΜΗ ΑΛΚΗΣΤΙΣ-ΕΙΡΗΝΗ  
Βησσαρίωνος 3,10672 ΑΘΗΝΑ  
**ΤΙΤΛΟΣ ΕΦΕΥΡΕΣΗΣ** (54):ΠΕΠΤΙΔΙΑ  
**ΠΕΡΙΛΗΨΗ(57)**

Αποκαλύπτεται ένα πεπτίδιο που περιλαμβάνει ένα θραύσμα της ΑΛΛΗΛΟΥΧΙΑ! 5 ΑΡΙΘΜΟΣ ΤΑΥΤΟΤΗΤΑΣ: 2 ή της ΑΛΛΗΛΟΥΧΙΑΣ ΑΡΙΘΜΟΣ ΤΑΥΤΟΤΗΤΑΣ: 8. Το θραύσμα περιλαμβάνει τουλάχιστον 8 συνεχόμενα αμινοξέα της ΑΛΛΗΛΟΥΧΙΑΣ ΑΡΙΘΜΟΣ ΤΑΥΤΟΤΗΤΑΣ: 8, που συμπεριλαμβάνουν τουλάχιστον μία εκ των θέσεων 121 και 135 της ΑΛΛΗΛΟΥΧΙΑΣ ΑΡΙΘΜΟΣ ΤΑΥΤΟΤΗΤΑΣ: 8. Εναλλακτικώς, το θραύσμα περιλαμβάνει τις θέσεις 6 έως 13 της ΑΛΛΗΛΟΥΧΙΑΣ ΑΡΙΘΜΟΣ ΤΑΥΤΟΤΗΤΑΣ: 3 και το πεπτίδιο περιλαμβάνει όχι περισσότερο από 21 αμινοξέα, το δε θραύσμα περιλαμβάνει τις θέσεις 7 έως 22 της ΑΛΛΗΛΟΥΧΙΑΣ ΑΡΙΘΜΟΣ ΤΑΥΤΟΤΗΤΑΣ: 3 και το πεπτίδιο περιλαμβάνει όχι περισσότερο από 40 αμινοξέα, ή το θραύσμα περιλαμβάνει τις θέσεις 18 έως 33 της ΑΛΛΗΛΟΥΧΙΑΣ ΑΡΙΘΜΟΣ ΤΑΥΤΟΤΗΤΑΣ: 3, και το πεπτίδιο περιλαμβάνει όχι περισσότερο από 33 αμινοξέα. Εναλλακτικώς, το θραύσμα περιλαμβάνει την αλληλουχία αμινοξέων της ΑΛΛΗΛΟΥΧΙΑΣ ΑΡΙΘΜΟΣ ΤΑΥΤΟΤΗΤΑΣ: 29, και το πεπτίδιο περιλαμβάνει όχι περισσότερο από 21 αμινοξέα και είναι για χρήση στην αγωγή

και/ή προφύλαξη του καρκίνου. Το πεπτίδιο είναι δυνάμενο επαγωγής μίας ανοσιακής απόκρισης έναντι μίας πρωτεΐνης μεταλλάγματος μετατόπισης πλαισίου ΤΘΡΒΚ2 -1a.



**ΑΡΙΘΜΟΣ ΕΥΡ. Δ.Ε.** (11):3114561  
**ΑΡΙΘ. ΕΛΛ. ΚΑΤΑΘΕΣΗΣ** (21):20240400250  
**ΗΜΕΡ. ΕΛΛ. ΚΑΤΑΘΕΣΗΣ** (22):29/01/2024  
**ΑΡΙΘ./ΗΜΕΡ. ΔΗΜΟΣΙΕΥΣΗΣ**  
**ΕΥΡΩΠΑΪΚΟΥ ΔΙΠΛΩΜΑΤΟΣ(87)**:3365321 - 13/12/2023  
**ΑΡΙΘ./ΗΜΕΡ. ΔΗΜΟΣΙΕΥΣΗΣ**  
**ΕΥΡΩΠΑΪΚΗΣ ΑΙΤΗΣΗΣ** (86):16858451.4--24/10/2016  
**ΔΙΚΑΙΟΥΧΟΣ** (73):1)B3AR Therapeutics, Inc.  
628 Middlefield Road, Palo Alto, CA 94301,  
ΗΝΩΜΕΝΕΣ ΠΟΛΙΤΕΙΕΣ ΤΗΣ ΑΜΕΡΙΚΗΣ  
**ΣΥΜΒ. ΠΡΟΤΕΡΑΙΟΤΗΤΕΣ** (30):201562245670 P-23/10/2015-US  
201562245656 P-23/10/2015-US  
201662345327 P-03/06/2016-US  
201662345357 P-03/06/2016-US  
201662345574 P-03/06/2016-US  
**ΕΦΕΥΡΕΤΗΣ** (72):1)STEVENS, Raymond E.  
2)ZHAO, Dalian  
3)MOBELE, Bingidimi Itute  
**ΕΙΔΙΚΟΣ ΠΑΡΕΞΟΥΣΙΟΣ** (74):ΓΙΑΚΟΥΜΗ ANNA  
Αλκαμένους 12-14, 10439 ΑΘΗΝΑ  
**ΑΝΤΙΚΛΗΤΟΣ** (74):ΜΙΣΙΟΥ ΑΝΔΡΟΝΙΚΗ  
Αναλήψεως 23 και Μαραθώνος 27,15235  
ΒΡΙΛΗΣΣΙΑ (ΑΤΤΙΚΗΣ)  
**ΤΙΤΛΟΣ ΕΦΕΥΡΕΣΗΣ** (54):**ΑΜΦΟΤΕΡΙΟΝ SOLABERGON ΚΑΙ ΧΡΗΣΕΙΣ ΑΥΤΟΥ**

#### ΠΕΡΙΛΗΨΗ(57)

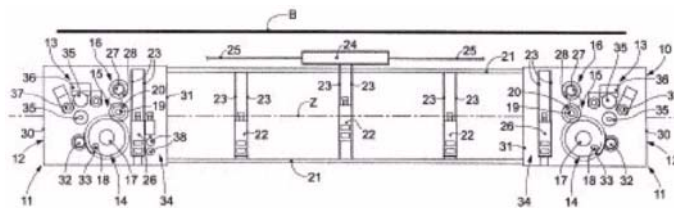
Η παρούσα αίτηση αναφέρεται στο αμφοτερίον solabegron το οποίο είναι χρήσιμο για την αγωγή των συμπτωμάτων του κατώτερου ουροποιητικού συστήματος όπως, για παράδειγμα, της υπερδραστικής ουροδόχου κύστης και διαταραχών του προστάτη. Επιπρόσθετα, η παρούσα αίτηση αναφέρεται σε φαρμακευτικές

συνθέσεις και μεθόδους αγωγής που χρησιμοποιούν το αμφοτερίον solabegron για την αγωγή συμπτωμάτων του κατώτερου ουροποιητικού συστήματος. Η παρούσα αίτηση αναφέρεται, επίσης, σε μεθόδους παρασκευής υδροχλωρικού solabegron από το αμφοτερίον solabegron.

**ΑΡΙΘΜΟΣ ΕΥΡ. Δ.Ε.** (11):3114562  
**ΑΡΙΘ. ΕΛΛ. ΚΑΤΑΘΕΣΗΣ** (21):20240400249  
**ΗΜΕΡ. ΕΛΛ. ΚΑΤΑΘΕΣΗΣ** (22):29/01/2024  
**ΑΡΙΘ./ΗΜΕΡ. ΔΗΜΟΣΙΕΥΣΗΣ**  
**ΕΥΡΩΠΑΪΚΟΥ ΔΙΠΛΩΜΑΤΟΣ(87)**:3921097 - 01/11/2023  
**ΑΡΙΘ./ΗΜΕΡ. ΔΗΜΟΣΙΕΥΣΗΣ**  
**ΕΥΡΩΠΑΪΚΗΣ ΑΙΤΗΣΗΣ** (86):20707843.7--05/02/2020  
**ΔΙΚΑΙΟΥΧΟΣ** (73):1)M.E.P. Macchine Elettroniche Piegatrici  
S.p.A.  
Via Leonardo da Vinci 20, 33010 Reana del  
Rojale (UD), ΙΤΑΛΙΑ  
**ΣΥΜΒ. ΠΡΟΤΕΡΑΙΟΤΗΤΕΣ** (30):201900001631-05/02/2019-IT  
**ΕΦΕΥΡΕΤΗΣ** (72):1)DEL FABRO, Giorgio  
**ΕΙΔΙΚΟΣ ΠΑΡΕΞΟΥΣΙΟΣ** (74):ΤΣΙΜΙΚΑΛΗΣ "ΤΣΙΜΙΚΑΛΗΣ  
ΚΑΛΟΝΑΡΟΥ ΔΙΚΗΓΟΡΙΚΗ ΕΤΑΙΡΕΙΑ"  
ΣΤΕΦΑΝΟΣ ΑΛΕΞΙΟΣ  
Νεοφύτου Βάμβα 1, 10674 ΑΘΗΝΑ  
**ΑΝΤΙΚΛΗΤΟΣ** (74):ΤΣΙΜΙΚΑΛΗΣ ΣΤΕΦΑΝΟΣ ΑΛΕΞΙΟΣ  
Νεοφύτου Βάμβα 1,10674 ΑΘΗΝΑ  
**ΤΙΤΛΟΣ ΕΦΕΥΡΕΣΗΣ** (54):**ΜΗΧΑΝΗ ΓΙΑ ΚΑΤΕΡΓΑΣΙΑ ΡΑΒΔΩΝ ΚΑΙ ΑΝΤΙΣΤΟΙΧΗ ΜΕΘΟΔΟΣ ΕΡΓΑΣΙΑΣ**

#### ΠΕΡΙΛΗΨΗ(57)

Μηχανή για κατεργασία ράβδων, κατάλληλη για εργασία τουλάχιστον μίας ράβδου (B) που έχει κυρίως επιμήκη ανάπτυξη· η μηχανή περιλαμβάνει τουλάχιστον δύο ολισθητήρες στήριξης (11), εκ των οποίων τουλάχιστον ο ένας κινείται αμοιβαία προς/μακριά από τον άλλο κατά μήκος ενός άξονα κίνησης (Z) και ο καθένας διαθέτει ένα επίπεδο εργασίας (12) στο οποίο τουλάχιστον μια μονάδα καμπύλωσης (13) είναι εγκατεστημένη, κατάλληλη να καμπυλώνει τουλάχιστον ένα διαμήκη τμήμα της εν λόγω ράβδου (B) και τουλάχιστον μια πρώτη μονάδα κάμψης (14), εφοδιασμένη με ένα πρώτο στοιχείο αντίθεσης (17) που έχει μια πρώτη ακτίνα κάμψης (R1) και με ένα πρώτο στοιχείο κάμψης (18) επιλεκτικά περιστρεφόμενο γύρω από το εν λόγω πρώτο στοιχείο αντίθεσης (17) προκειμένου να κάμπτεται η εν λόγω ράβδος (B) γύρω από το τελευταίο.



**ΑΡΙΘΜΟΣ ΕΥΡ. Δ.Ε.** (11):3114563  
**ΑΡΙΘ. ΕΛΛ. ΚΑΤΑΘΕΣΗΣ** (21):20240400251  
**ΗΜΕΡ. ΕΛΛ. ΚΑΤΑΘΕΣΗΣ** (22):29/01/2024  
**ΑΡΙΘ./ΗΜΕΡ. ΔΗΜΟΣΙΕΥΣΗΣ**  
**ΕΥΡΩΠΑΪΚΟΥ ΔΙΠΛΩΜΑΤΟΣ(87)**:3829535 - 08/11/2023  
**ΑΡΙΘ./ΗΜΕΡ. ΔΗΜΟΣΙΕΥΣΗΣ**  
**ΕΥΡΩΠΑΪΚΗΣ ΑΙΤΗΣΗΣ** (86):18830309.3--10/12/2018  
**ΔΙΚΑΙΟΥΧΟΣ** (73):1)I.C.F. S.r.l.  
Via G.B. Benzoni 50, 26020 Palazzo Pignano  
(CR), ΙΤΑΛΙΑ  
**ΣΥΜΒ. ΠΡΟΤΕΡΑΙΟΤΗΤΕΣ** (30):201800007596-27/07/2018-IT  
**ΕΦΕΥΡΕΤΗΣ** (72):1)FALANGA, Gennaro  
**ΕΙΛΙΚΟΣ ΠΛΗΡΕΞΟΥΣΙΟΣ** (74):ΓΙΑΚΟΥΜΗ ΑΝΝΑ  
Αλκαμένους 12-14, 10439 ΑΘΗΝΑ  
**ΑΝΤΙΚΛΗΤΟΣ** (74):ΜΙΣΙΟΥ ΑΝΔΡΟΝΙΚΗ  
Αναλήψεως 23 και Μαραθώνος 27,15235  
ΒΡΙΑΗΣΣΙΑ (ΑΤΤΙΚΗΣ)  
**ΤΙΤΛΟΣ ΕΦΕΥΡΕΣΗΣ** (54):**ΣΥΝΘΕΣΕΙΣ ΓΙΑ ΤΗΝ ΠΡΟΛΗΨΗ ΚΑΙ ΤΗΝ ΘΕΡΑΠΕΙΑ ΔΕΡΜΑΤΙΚΩΝ ΠΑΘΗΣΕΩΝ**

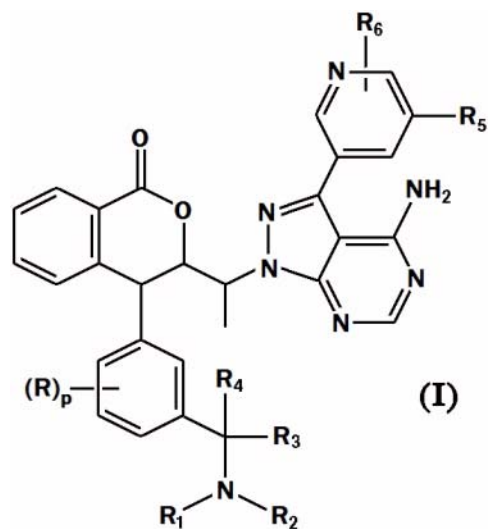
#### ΠΕΡΙΛΗΨΗ(57)

Περιγράφεται μια φαρμακευτική σύνθεση για την πρόληψη και θεραπεία της εξωτερικής ωτίτιδας ή της μέσης ωτίτιδας, ειδικότερα στον κτηνιατρικό τομέα. Η σύνθεση της εφεύρεσης περιλαμβάνει έναν συνεργιστικό συνδυασμό N-ακετυλοκυστεΐνης και σταθεροποιητικού παράγοντα, που έχει αποδειχθεί ότι είναι σημαντικά δραστικός έναντι παθογόνων που προκαλούν την εξωτερική ωτίτιδα, ενώ ταυτόχρονα μειώνει σημαντικά τα μειονεκτήματα της N-ακετυλοκυστεΐνης.

**ΑΡΙΘΜΟΣ ΕΥΡ. Δ.Ε.** (11):3114564  
**ΑΡΙΘ. ΕΛΛ. ΚΑΤΑΘΕΣΗΣ** (21):20240400252  
**ΗΜΕΡ. ΕΛΛ. ΚΑΤΑΘΕΣΗΣ** (22):29/01/2024  
**ΑΡΙΘ./ΗΜΕΡ. ΔΗΜΟΣΙΕΥΣΗΣ**  
**ΕΥΡΩΠΑΪΚΟΥ ΔΙΠΛΩΜΑΤΟΣ(87)**:3947384 - 01/11/2023  
**ΑΡΙΘ./ΗΜΕΡ. ΔΗΜΟΣΙΕΥΣΗΣ**  
**ΕΥΡΩΠΑΪΚΗΣ ΑΙΤΗΣΗΣ** (86):20711985.0--24/03/2020  
**ΔΙΚΑΙΟΥΧΟΣ** (73):1)Chiesi Farmaceutici S.p.A.  
Via Palermo, 26/A, 43122 Parma, ΙΤΑΛΙΑ  
**ΣΥΜΒ. ΠΡΟΤΕΡΑΙΟΤΗΤΕΣ** (30):19167245-04/04/2019-EP  
**ΕΦΕΥΡΕΤΗΣ** (72):1)BIAGETTI, Matteo  
2)RONCHI, Paolo  
3)FIORELLI, Claudio  
4)BRUNO, Paolo  
**ΕΙΛΙΚΟΣ ΠΛΗΡΕΞΟΥΣΙΟΣ** (74):ΒΡΕΤΤΟΥ ΒΑΣΙΛΙΚΗ  
Κίμωνος 11, 10441 ΑΘΗΝΑ  
**ΑΝΤΙΚΛΗΤΟΣ** (74):ΚΥΠΡΗΣ ΚΩΣΤΑΣ  
Δήλου 12,14562 ΚΗΦΙΣΙΑ (ΑΤΤΙΚΗΣ)  
**ΤΙΤΛΟΣ ΕΦΕΥΡΕΣΗΣ** (54):**ΠΑΡΑΓΩΓΑ ΙΣΟΧΡΩΜΕΝΙΟΥ ΩΣ ΑΝΑΣΤΟΛΕΙΣ ΚΙΝΑΣΩΝ ΤΗΣ ΦΩΣΦΟΪΝΟΣΙΤΙΔΗΣ 3**

#### ΠΕΡΙΛΗΨΗ(57)

Η εφεύρεση σχετίζεται με ενώσεις του τύπου (I) που αναστέλλουν κινάσες της φωσφοϊνοσιτίδης 3 (PI3K), φαρμακευτικές συνθέσεις που τις περιέχουν και τη θεραπευτική χρήση αυτών στην αντιμετώπιση διαταραχών που σχετίζονται με ένζυμα PI3K.



**ΑΡΙΘΜΟΣ ΕΥΡ. Δ.Ε.** (11):3114565  
**ΑΡΙΘ. ΕΛΛ. ΚΑΤΑΘΕΣΗΣ** (21):20240400253  
**ΗΜΕΡ. ΕΛΛ. ΚΑΤΑΘΕΣΗΣ** (22):29/01/2024  
**ΑΡΙΘ./ΗΜΕΡ. ΔΗΜΟΣΙΕΥΣΗΣ**  
**ΕΥΡΩΠΑΪΚΟΥ ΔΙΠΛΩΜΑΤΟΣ(87):**3802529 - 01/11/2023  
**ΑΡΙΘ./ΗΜΕΡ. ΔΗΜΟΣΙΕΥΣΗΣ**  
**ΕΥΡΩΠΑΪΚΗΣ ΑΙΤΗΣΗΣ** (86):19728586.9--21/05/2019  
**ΔΙΚΑΙΟΥΧΟΣ** (73):1)Synthon B.V.  
Microweg 22, 6545 CM Nijmegen,  
ΟΛΛΑΝΔΙΑ  
**ΣΥΜΒ. ΠΡΟΤΕΡΑΙΟΤΗΤΕΣ** (30):18174119-24/05/2018-EP  
**ΕΦΕΥΡΕΤΗΣ** (72):1)MITAS, Petr  
2)SMEKAL, Oldrich  
**ΕΙΔΙΚΟΣ ΠΛΗΡΕΞΟΥΣΙΟΣ** (74):ΜΑΣΟΥΛΑ ΧΡΙΣΤΙΝΑ  
Σίνα 11, 10680 ΑΘΗΝΑ  
**ΑΝΤΙΚΛΗΤΟΣ** (74):ΜΑΣΟΥΛΑ ΧΡΙΣΤΙΝΑ  
Σίνα 11,10680 ΑΘΗΝΑ  
**ΤΙΤΛΟΣ ΕΦΕΥΡΕΣΗΣ** (54):ΔΙΕΡΓΑΣΙΑ ΓΙΑ ΔΗΜΙΟΥΡΓΙΑ ΠΑΛΜ-  
ΠΟΚΙΚΑΙΜΠΗΣ

**ΠΕΡΙΛΗΨΗ(57)**

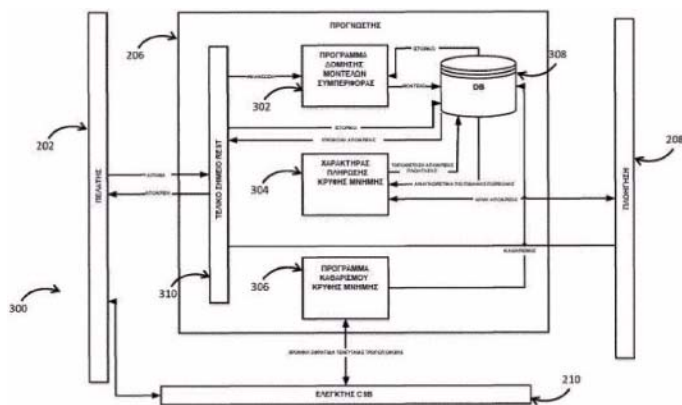
Η παρούσα εφεύρεση σχετίζεται με διεργασία για παρασκευή της ένωσης του τύπου (1) ή άλατος αυτής, δηλ. της παλμποκυκλίμπης. Η εφεύρεση επίσης σχετίζεται με στερεή κρυσταλλική μορφή του ενδιάμεσου του τύπου (2) που χρησιμοποιείται στη διεργασία.

**ΑΡΙΘΜΟΣ ΕΥΡ. Δ.Ε.** (11):3114566  
**ΑΡΙΘ. ΕΛΛ. ΚΑΤΑΘΕΣΗΣ** (21):20240400258  
**ΗΜΕΡ. ΕΛΛ. ΚΑΤΑΘΕΣΗΣ** (22):30/01/2024  
**ΑΡΙΘ./ΗΜΕΡ. ΔΗΜΟΣΙΕΥΣΗΣ**  
**ΕΥΡΩΠΑΪΚΟΥ ΔΙΠΛΩΜΑΤΟΣ(87):**3765992 - 22/11/2023  
**ΑΡΙΘ./ΗΜΕΡ. ΔΗΜΟΣΙΕΥΣΗΣ**  
**ΕΥΡΩΠΑΪΚΗΣ ΑΙΤΗΣΗΣ** (86):19767139.9--12/03/2019  
**ΔΙΚΑΙΟΥΧΟΣ** (73):1)CloudBlue LLC  
3351 Michelson Drive, Suite 100, Irvine, CA  
92612, ΗΝΩΜΕΝΕΣ ΠΟΛΙΤΕΙΕΣ ΤΗΣ  
ΑΜΕΡΙΚΗΣ  
**ΣΥΜΒ. ΠΡΟΤΕΡΑΙΟΤΗΤΕΣ** (30):201815920319-13/03/2018-US  
**ΕΦΕΥΡΕΤΗΣ** (72):1)KORYAKIN, Rostislav  
**ΕΙΔΙΚΟΣ ΠΛΗΡΕΞΟΥΣΙΟΣ** (74):ΤΣΙΜΙΚΑΛΗΣ "ΤΣΙΜΙΚΑΛΗΣ  
ΚΑΛΟΝΑΡΟΥ ΔΙΚΗΓΟΡΙΚΗ ΕΤΑΙΡΕΙΑ"  
ΣΤΕΦΑΝΟΣ ΑΛΕΞΙΟΣ  
Νεοφύτου Βάμβα 1, 10674 ΑΘΗΝΑ  
**ΑΝΤΙΚΛΗΤΟΣ** (74):ΤΣΙΜΙΚΑΛΗΣ ΣΤΕΦΑΝΟΣ ΑΛΕΞΙΟΣ  
Νεοφύτου Βάμβα 1,10674 ΑΘΗΝΑ  
**ΤΙΤΛΟΣ ΕΦΕΥΡΕΣΗΣ** (54):ΣΥΣΤΗΜΑ ΚΑΙ ΜΕΘΟΔΟΣ ΓΙΑ ΤΗ  
ΔΗΜΙΟΥΡΓΙΑ GUI ΜΕ ΒΑΣΗ ΤΗΝ  
ΠΡΟΒΛΕΨΗ ΓΙΑ ΤΗ ΒΕΛΤΙΩΣΗ ΤΩΝ  
ΧΡΟΝΩΝ ΑΠΟΚΡΙΣΗΣ GUI

**ΠΕΡΙΛΗΨΗ(57)**

Μια γραφική διεπαφή χρήστη (GUI) (ή μια διεπαφή πλοήγησης χρήστη), είναι ένα κοινό χαρακτηριστικό συστημάτων και εφαρμογών υπολογιστών που είναι καλά γνωστά σε κάποιον με συνήθη εμπειρία στις τέχνες. Σε περιβάλλοντα μεσιτών υπηρεσιών νέφους (CSB), η απόδοση GUI είναι πιο περίπλοκη επειδή ανεξάρτητοι πάροχοι λογισμικού (ISV) διανέμουν εφαρμογές νέφους (υπηρεσίες νέφους) μέσω CSB και επιτρέπουν σε διαφορετικές εφαρμογές νέφους να συνεργάζονται μέσω διεπαφών προγραμματισμού εφαρμογών (API) τυποποιημένης μεταφοράς παραστατικής κατάστασης (RESTful). Εάν υπάρχουν πολλαπλές εφαρμογές που είναι ενσωματωμένες, η GUI μπορεί να περιλαμβάνει πολυάριθμες διεπαφές

ειδικά προσαρμοσμένες σε καθεμία από τις συγκεκριμένες εφαρμογές. Ωστόσο, η προετοιμασία όλων των συνδυασμών οθονών απαιτεί εκτεταμένη ανάπτυξη, η οποία αυξάνεται καθώς ενσωματώνονται όλο και περισσότερες εφαρμογές. Η παρούσα αποκάλυψη σχετίζεται με ένα σύστημα και μέθοδο για τη δυναμική δημιουργία διεπαφών πλοήγησης χρηστών με βάση την πρόβλεψη, με βάση τα κοινόχρηστα πακέτα συνδέσμου και τη δόμηση μοντέλων GUI συμπεριφοράς πρόβλεψης, προκειμένου να καταστούν δυνατοί ταχύτεροι χρόνοι απόκρισης GUI.



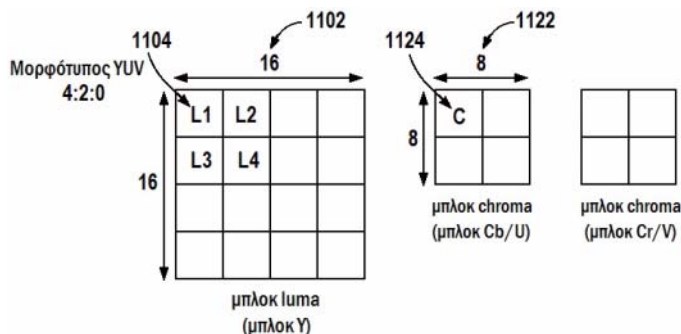
**ΑΡΙΘΜΟΣ ΕΥΡ. Δ.Ε.** (11):3114567  
**ΑΡΙΘ. ΕΛΛ. ΚΑΤΑΘΕΣΗΣ** (21):20240400259  
**ΗΜΕΡ. ΕΛΛ. ΚΑΤΑΘΕΣΗΣ** (22):30/01/2024  
**ΑΡΙΘ./ΗΜΕΡ. ΔΗΜΟΣΙΕΥΣΗΣ**  
**ΕΥΡΩΠΑΪΚΟΥ ΔΙΠΛΩΜΑΤΟΣ(87):**3204977 - 20/12/2023  
**ΑΡΙΘ./ΗΜΕΡ. ΔΗΜΟΣΙΕΥΣΗΣ**  
**ΕΥΡΩΠΑΪΚΗΣ ΑΙΤΗΣΗΣ** (86):15781549.9--06/10/2015  
**ΔΙΚΑΙΟΥΧΟΣ** (73):1)EOS Energy Technology Holdings, LLC  
3920 Park Avenue, Edison, NJ 08820,  
ΗΝΩΜΕΝΕΣ ΠΟΛΙΤΕΙΕΣ ΤΗΣ ΑΜΕΡΙΚΗΣ  
**ΣΥΜΒ. ΠΡΟΤΕΡΑΙΟΤΗΤΕΣ** (30):201462060273 P-06/10/2014-US  
201562170200 P-03/06/2015-US  
201562173415 P-10/06/2015-US  
**ΕΦΕΥΡΕΤΗΣ** (72):1)ADAMSON, George,W.  
2)BOWERS, Sara, S.  
**ΕΙΛΙΚΟΣ ΠΑΗΡΕΞΟΥΣΙΟΣ** (74):ΤΣΙΜΙΚΑΛΗΣ "ΤΣΙΜΙΚΑΛΗΣ  
ΚΑΛΟΝΑΡΟΥ ΔΙΚΗΓΟΡΙΚΗ ΕΤΑΙΡΕΙΑ"  
ΣΤΕΦΑΝΟΣ ΑΛΕΞΙΟΣ  
Νεοφύτου Βάμβα 1, 10674 ΑΘΗΝΑ  
**ΑΝΤΙΚΛΗΤΟΣ** (74):ΤΣΙΜΙΚΑΛΗΣ ΣΤΕΦΑΝΟΣ ΑΛΕΞΙΟΣ  
Νεοφύτου Βάμβα 1,10674 ΑΘΗΝΑ  
**ΤΙΤΛΟΣ ΕΦΕΥΡΕΣΗΣ** (54):**ΗΛΕΚΤΡΟΛΥΤΗΣ ΓΙΑ ΕΠΑΝΑΦΟΡΤΙ-  
ΣΙΜΟ ΗΛΕΚΤΡΟΧΗΜΙΚΟ ΣΤΟΙΧΕΙΟ**

40% κ.β. ZnBr<sub>2</sub> κατά βάρος του ηλεκτρολύτη από περίπου 5% κ.β. έως περίπου 15% κ.β. KBr• από περίπου 5% κ.β. έως περίπου 15% κ.β. KCl και έναν ή περισσότερους παράγοντες τεταρτοταγούς αμμωνίου, όπου ο ηλεκτρολύτης περιλαμβάνει από περίπου 0,5% κ.β. έως περίπου 10% κ.β. τους ενός ή περισσότερων παραγόντων τεταρτοταγούς αμμωνίου.

**ΠΕΡΙΛΗΨΗ(57)**

Η παρούσα εφεύρεση παρέχει έναν υδατικό ηλεκτρολύτη για χρήση σε επαναφορτιζόμενες μπαταρίες αποθήκευσης αλογονούχου ψευδαργύρου που έχουν βελτιωμένη σταθερότητα και διάρκεια και βελτιωμένη συμπεριφορά μπαταρίας αλογονούχου ψευδαργύρου. Μία άποψη της παρούσας εφεύρεσης παρέχει έναν ηλεκτρολύτη για χρήση σε ένα δευτερογενές ηλεκτροχημικό στοιχείο βρωμιούχου ψευδαργύρου που περιλαμβάνει από περίπου 30% κ.β. έως περίπου

**ΑΡΙΘΜΟΣ ΕΥΡ. Δ.Ε.** (11):3114568  
**ΑΡΙΘ. ΕΛΛ. ΚΑΤΑΘΕΣΗΣ** (21):20240400260  
**ΗΜΕΡ. ΕΛΛ. ΚΑΤΑΘΕΣΗΣ** (22):30/01/2024  
**ΑΡΙΘ./ΗΜΕΡ. ΔΗΜΟΣΙΕΥΣΗΣ**  
**ΕΥΡΩΠΑΪΚΟΥ ΔΙΠΛΩΜΑΤΟΣ(87):**3884675 - 29/11/2023  
**ΑΡΙΘ./ΗΜΕΡ. ΔΗΜΟΣΙΕΥΣΗΣ**  
**ΕΥΡΩΠΑΪΚΗΣ ΑΙΤΗΣΗΣ** (86):19899829.6--12/12/2019  
**ΔΙΚΑΙΟΥΧΟΣ** (73):1)Beijing Dajia Internet Information Technol-  
ogy Co., Ltd.  
Room 101D1-7, 1st Floor Building 1, No.6,  
Shangdi West Road Haidian District, Beijing  
100085, KINA  
**ΣΥΜΒ. ΠΡΟΤΕΡΑΙΟΤΗΤΕΣ** (30):201862784369 P-21/12/2018-US  
**ΕΦΕΥΡΕΤΗΣ** (72):1)CHEN, Yi-Wen  
2)WANG, Xianglin  
**ΕΙΛΙΚΟΣ ΠΑΗΡΕΞΟΥΣΙΟΣ** (74):ΤΣΙΜΙΚΑΛΗΣ "ΤΣΙΜΙΚΑΛΗΣ  
ΚΑΛΟΝΑΡΟΥ ΔΙΚΗΓΟΡΙΚΗ ΕΤΑΙΡΕΙΑ"  
ΣΤΕΦΑΝΟΣ ΑΛΕΞΙΟΣ  
Νεοφύτου Βάμβα 1, 10674 ΑΘΗΝΑ  
**ΑΝΤΙΚΛΗΤΟΣ** (74):ΤΣΙΜΙΚΑΛΗΣ ΣΤΕΦΑΝΟΣ ΑΛΕΞΙΟΣ  
Νεοφύτου Βάμβα 1,10674 ΑΘΗΝΑ  
**ΤΙΤΛΟΣ ΕΦΕΥΡΕΣΗΣ** (54):**ΜΕΘΟΔΟΙ ΚΑΙ ΣΥΣΚΕΥΗ ΚΩΔΙΚΟ-  
ΠΟΙΗΣΗΣ ΒΙΝΤΕΟ ΓΙΑ ΤΗΝ ΕΞΑΓΩΓΗ  
ΔΙΑΝΥΣΜΑΤΩΝ ΑΦΙΝΙΚΗΣ ΚΙΝΗΣΗΣ  
ΓΙΑ ΣΤΟΙΧΕΙΑ CHROMA**



**ΠΕΡΙΛΗΨΗ(57)**

Παρέχεται μια μέθοδος για την κωδικοποίηση εικόνας. Η μέθοδος μπορεί να περιλαμβάνει: διάταξη δεδομένων εικόνας σε ένα πλήθος υπομπλόκ luma και ένα πλήθος από υπομπλόκ chroma, όπου κάθε υπομπλόκ chroma αντιστοιχεί σε ένα ή περισσότερα υπομπλόκ luma και εξαγωγή ενός διανύσματος αφινικής κίνησης για ένα υπομπλόκ chroma από τα υπομπλόκ chroma χρησιμοποιώντας διανύσματα κίνησης των αντίστοιχων υπομπλόκ luma. Τα δεδομένα εικόνας έχουν έναν μορφότυπο υποδειγματοληψίας χρώματος, και τα αντίστοιχα υπομπλόκ luma εξάγονται σύμφωνα με τον μορφότυπο υποδειγματοληψίας χρώματος.

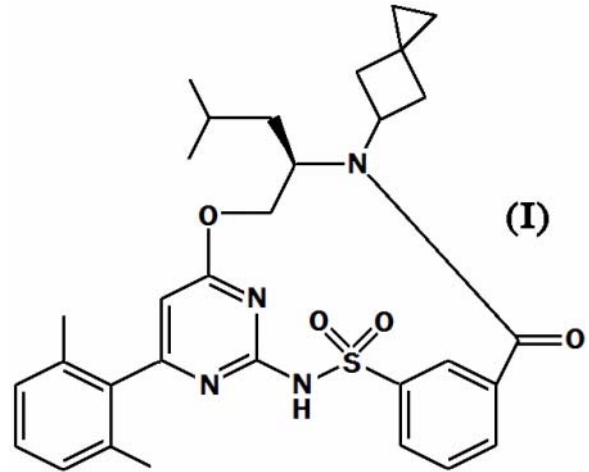




**ΑΡΙΘΜΟΣ ΕΥΡ. Δ.Ε.** (11):3114571  
**ΑΡΙΘ. ΕΛΛ. ΚΑΤΑΘΕΣΗΣ** (21):20240400263  
**ΗΜΕΡ. ΕΛΛ. ΚΑΤΑΘΕΣΗΣ** (22):30/01/2024  
**ΑΡΙΘ./ΗΜΕΡ. ΔΗΜΟΣΙΕΥΣΗΣ**  
**ΕΥΡΩΠΑΪΚΟΥ ΔΙΠΛΩΜΑΤΟΣ(87):**3946595 - 15/11/2023  
**ΑΡΙΘ./ΗΜΕΡ. ΔΗΜΟΣΙΕΥΣΗΣ**  
**ΕΥΡΩΠΑΪΚΗΣ ΑΙΤΗΣΗΣ** (86):20722087.2--02/04/2020  
**ΔΙΚΑΙΟΥΧΟΣ** (73):1)Vertex Pharmaceuticals Incorporated  
50 Northern Avenue, Boston, MA 02210,  
ΗΝΩΜΕΝΕΣ ΠΟΛΙΤΕΙΕΣ ΤΗΣ ΑΜΕΡΙΚΗΣ  
**ΣΥΜΒ. ΠΡΟΤΕΡΑΙΟΤΗΤΕΣ** (30):201962828699 P-03/04/2019-US  
**ΕΦΕΥΡΕΤΗΣ** (72):1)HADIDA RUAH, Sara Sabina  
2)ISHIHARA, Yoshihiro  
3)KRENITSKY, Paul  
4)MCCARTNEY, Jason  
5)MELILLO, Vito  
6)MILLER, Mark Thomas  
7)SILINA, Alina  
8)UY, Johnny  
9)ZHOU, Jinglan  
**ΕΙΔΙΚΟΣ ΠΛΗΡΕΞΟΥΣΙΟΣ** (74):ΚΙΛΙΜΙΡΗΣ "ΠΑΤΡΙΝΟΣ & ΚΙΛΙΜΙΡΗΣ  
ΔΙΚΗΓΟΡΙΚΗ ΕΤΑΙΡΙΑ" ΚΩΝΣΤΑΝΤΙΝΟΣ  
Χατζηγιάννη Μέξη 7, 11528 ΑΘΗΝΑ  
**ΑΝΤΙΚΑΗΤΟΣ** (74):ΚΙΛΙΜΙΡΗΣ ΚΩΝΣΤΑΝΤΙΝΟΣ  
Χατζηγιάννη Μέξη 7,11528 ΑΘΗΝΑ  
**ΤΙΤΛΟΣ ΕΦΕΥΡΕΣΗΣ** (54):ΠΑΡΑΓΟΝΤΕΣ ΡΥΘΜΙΣΗΣ ΤΟΥ ΡΥΘ-  
ΜΙΣΤΗ ΔΙΑΜΕΜΒΡΑΝΙΚΗΣ ΑΓΩΓΙΜΟ-  
ΤΗΤΑΣ ΚΥΣΤΙΚΗΣ ΙΝΩΣΗΣ

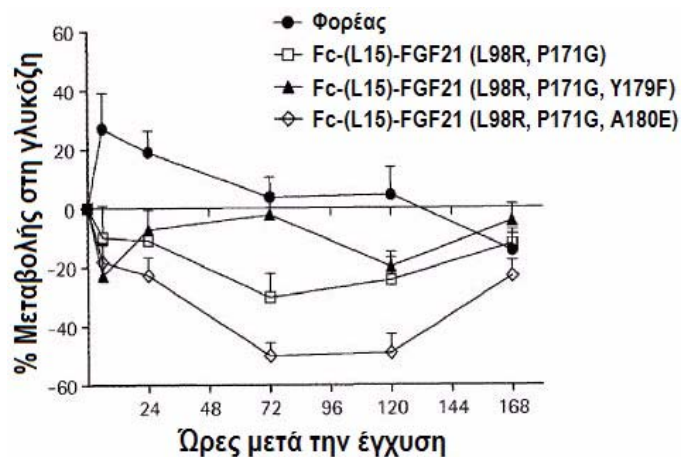
**ΠΕΡΙΛΗΨΗ(57)**

Αποκαλύπτεται η Ενωση (I), δευτεριωμένα παράγωγα και φαρμακευτικά αποδεκτά άλατα οποιουδήποτε από τα προηγούμενα. Αποκαλύπτονται επίσης μέθοδοι για την θεραπεία της κυστικής ίνωσης με τη χρήση αυτών των ενώσεων.



**ΑΡΙΘΜΟΣ ΕΥΡ. Δ.Ε.** (11):3114572  
**ΑΡΙΘ. ΕΛΛ. ΚΑΤΑΘΕΣΗΣ** (21):20240400264  
**ΗΜΕΡ. ΕΛΛ. ΚΑΤΑΘΕΣΗΣ** (22):30/01/2024  
**ΑΡΙΘ./ΗΜΕΡ. ΔΗΜΟΣΙΕΥΣΗΣ**  
**ΕΥΡΩΠΑΪΚΟΥ ΔΙΠΛΩΜΑΤΟΣ(87):**3248610 - 20/12/2023  
**ΑΡΙΘ./ΗΜΕΡ. ΔΗΜΟΣΙΕΥΣΗΣ**  
**ΕΥΡΩΠΑΪΚΗΣ ΑΙΤΗΣΗΣ** (86):17167682.8--04/05/2010  
**ΔΙΚΑΙΟΥΧΟΣ** (73):1)Amgen Inc.  
One Amgen Center Drive, Thousand Oaks, CA  
91320-1799, ΗΝΩΜΕΝΕΣ ΠΟΛΙΤΕΙΕΣ ΤΗΣ  
ΑΜΕΡΙΚΗΣ  
**ΣΥΜΒ. ΠΡΟΤΕΡΑΙΟΤΗΤΕΣ** (30):175736 P-05/05/2009-US  
285118 P-09/12/2009-US  
**ΕΦΕΥΡΕΤΗΣ** (72):1)BELOUSKI, Edward John  
2)ELLISON, Murielle Marie  
3)HAMBURGER, Agnes Eva  
4)HECHT, Randy Ira  
5)LI, Yue-Sheng  
6)MICHAELS, Mark Leo  
7)SUN, Jeonghoon  
8)XU, Jing  
**ΕΙΔΙΚΟΣ ΠΛΗΡΕΞΟΥΣΙΟΣ** (74):ΕΥΑΓΓΕΛΟΥ "ΔΕΣΠΟΙΝΑ ΕΥΑΓΓΕΛΟΥ  
ΚΑΙ ΣΥΝΕΡΓΑΤΕΣ ΔΙΚΗΓΟΡΙΚΗ  
ΕΤΑΙΡΕΙΑ" με δ.τ. "ΔΙΚΗΓΟΡΙΚΟ  
ΓΡΑΦΕΙΟ ΕΥΑΓΓΕΛΟΥ" ΔΕΣΠΟΙΝΑ  
Αγίου Κωνσταντίνου 6., 10431 ΑΘΗΝΑ  
**ΑΝΤΙΚΑΗΤΟΣ** (74):ΕΥΑΓΓΕΛΟΥ ΔΕΣΠΟΙΝΑ  
Αγίου Κωνσταντίνου 6.,10431 ΑΘΗΝΑ  
**ΤΙΤΛΟΣ ΕΦΕΥΡΕΣΗΣ** (54):ΜΑΤΑΛΛΑΓΜΑΤΑ FGF21 ΚΑΙ ΧΡΗ-  
ΣΕΙΣ ΑΥΤΩΝ

συνθέσεις που περιλαμβάνουν πολυπεπίδια μεταλλάγματος FGF21 και μεθόδους για τη θεραπεία μεταβολικών διαταραχών με τη χρήση τέτοιων νουκλεϊκών οξέων, πολυπεπτιδίων ή φαρμακευτικών συνθέσεων.



**ΠΕΡΙΛΗΨΗ(57)**

Η εφεύρεση παρέχει μόρια νουκλεϊκών οξέων που κωδικοποιούν πολυπεπίδια μεταλλάγματος FGF21, πολυπεπίδια μεταλλάγματος FGF21, φαρμακευτικές

**ΑΡΙΘΜΟΣ ΕΥΡ. Δ.Ε.** (11):3114573  
**ΑΡΙΘ. ΕΛΛ. ΚΑΤΑΘΕΣΗΣ** (21):20240400265  
**ΗΜΕΡ. ΕΛΛ. ΚΑΤΑΘΕΣΗΣ** (22):30/01/2024  
**ΑΡΙΘ./ΗΜΕΡ. ΔΗΜΟΣΙΕΥΣΗΣ**  
**ΕΥΡΩΠΑΪΚΟΥ ΔΙΠΛΩΜΑΤΟΣ(87):**3253406 - 01/11/2023  
**ΑΡΙΘ./ΗΜΕΡ. ΔΗΜΟΣΙΕΥΣΗΣ**  
**ΕΥΡΩΠΑΪΚΗΣ ΑΙΤΗΣΗΣ** (86):16747393.3--05/02/2016  
**ΔΙΚΑΙΟΥΧΟΣ** (73):1)Canem Holdings, LLC  
248 Snowden Street W., Franklin, TN 37064,  
ΗΝΩΜΕΝΕΣ ΠΟΛΙΤΕΙΕΣ ΤΗΣ ΑΜΕΡΙΚΗΣ

**ΣΥΜΒ. ΠΡΟΤΕΡΑΙΟΤΗΤΕΣ** (30):201562112605 P-05/02/2015-US  
**ΕΦΕΥΡΕΤΗΣ** (72):1)Haerberle, Adam  
**ΕΙΔΙΚΟΣ ΠΛΗΡΕΞΟΥΣΙΟΣ** (74):ΕΥΑΓΓΕΛΟΥ "ΔΕΣΠΟΙΝΑ ΕΥΑΓΓΕΛΟΥ  
ΚΑΙ ΣΥΝΕΡΓΑΤΕΣ ΔΙΚΗΓΟΡΙΚΗ  
ΕΤΑΙΡΕΙΑ" με δ.τ. "ΔΙΚΗΓΟΡΙΚΟ  
ΓΡΑΦΕΙΟ ΕΥΑΓΓΕΛΟΥ" ΔΕΣΠΟΙΝΑ  
Αγίου Κωνσταντίνου 6., 10431 ΑΘΗΝΑ

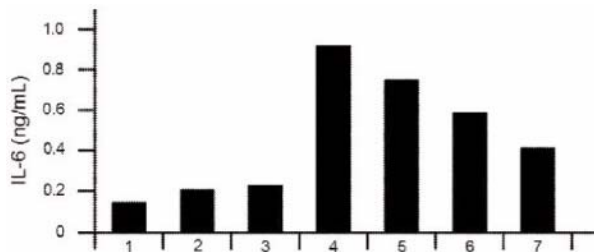
**ΑΝΤΙΚΛΗΤΟΣ** (74):ΕΥΑΓΓΕΛΟΥ ΔΕΣΠΟΙΝΑ  
Αγίου Κωνσταντίνου 6.,10431 ΑΘΗΝΑ

**ΤΙΤΛΟΣ ΕΦΕΥΡΕΣΗΣ** (54):ΣΥΝΘΕΣΕΙΣ ΓΙΑ ΤΗ ΘΕΡΑΠΕΙΑ ΚΟΚ-  
ΚΙΩΜΑΤΟΣ ΜΕ ΠΟΛΥΑΓΓΕΙΠΙΔΑ

**ΠΕΡΙΛΗΨΗ(57)**

Η παρούσα περιγραφή αποκαλύπτει μεθόδους και χρήσεις για τη θεραπεία ενός αγγειοϊδικού συνδρόμου. Οι αποκλυπτόμενες μέθοδοι περιλαμβάνουν χορήγηση μιας σύνθεσης που περιλαμβάνει έναν αναστολέα πρωτεΐνης 3 (PR3) σε έναν ασθενή που έχει την ανάγκη αυτής. Αποκαλύπτονται επίσης συνθέσεις που περιλαμβάνουν έναν αναστολέα PR3 που αποκαλύπτεται στο παρόν για χρήση στη θεραπεία ενός αγγειοϊδικού συνδρόμου, όπως επίσης χρήση μιας σύνθεσης που περιλαμβάνει έναν αναστολέα PR3 που αποκαλύπτεται στο παρόν στη θεραπεία ενός αγγειοϊδικού συνδρόμου. Η παρούσα περιγραφή αποκαλύπτει επίσης τη

χρήση μιας σύνθεσης που περιλαμβάνει έναν αναστολέα PR3 που αποκαλύπτεται στο παρόν, στην παρασκευή ενός φαρμάκου για τη θεραπεία ενός αγγειοϊδικού συνδρόμου.



- 1 Έλεγχος που δεν υποβλήθηκε σε αγωγή
- 2 Καλλιέργεια επεξεργασμένη με 33 ng PR3
- 3 Καλλιέργεια επεξεργασμένη με 100 ng προ-IL-1β
- 4 Καλλιέργεια επεξεργασμένη με 33 ng PR3 και 100 ng προ-IL-1β
- 5 Καλλιέργεια επεξεργασμένη με 33 ng PR3, 100 ng προ-IL-1β και 500 ng/mL A1P1
- 6 Καλλιέργεια επεξεργασμένη με 33 ng PR3, 100 ng προ-IL-1β και 1000 ng/mL A1P1
- 7 Καλλιέργεια επεξεργασμένη με 33 ng PR3, 100 ng προ-IL-1β και 2000 ng/mL A1P1

**ΑΡΙΘΜΟΣ ΕΥΡ. Δ.Ε.** (11):3114574  
**ΑΡΙΘ. ΕΛΛ. ΚΑΤΑΘΕΣΗΣ** (21):20240400270  
**ΗΜΕΡ. ΕΛΛ. ΚΑΤΑΘΕΣΗΣ** (22):30/01/2024  
**ΑΡΙΘ./ΗΜΕΡ. ΔΗΜΟΣΙΕΥΣΗΣ**  
**ΕΥΡΩΠΑΪΚΟΥ ΔΙΠΛΩΜΑΤΟΣ(87):**3976962 - 06/12/2023  
**ΑΡΙΘ./ΗΜΕΡ. ΔΗΜΟΣΙΕΥΣΗΣ**  
**ΕΥΡΩΠΑΪΚΗΣ ΑΙΤΗΣΗΣ** (86):20726738.6--12/05/2020  
**ΔΙΚΑΙΟΥΧΟΣ** (73):1)RWE Offshore Wind GmbH  
RWE Platz 4, 45141 Essen, GERMANIA

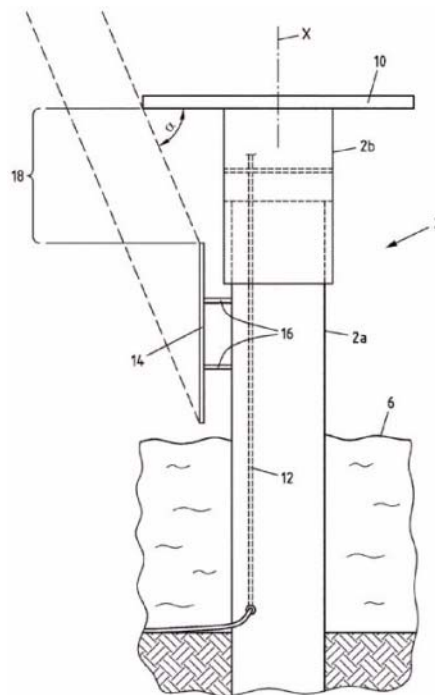
**ΣΥΜΒ. ΠΡΟΤΕΡΑΙΟΤΗΤΕΣ** (30):102019114655-31/05/2019-DE  
**ΕΦΕΥΡΕΤΗΣ** (72):1)RUNGE, Dr.-Ing. Jorn  
**ΕΙΔΙΚΟΣ ΠΛΗΡΕΞΟΥΣΙΟΣ** (74):ΤΣΙΜΙΚΑΛΗΣ "ΤΣΙΜΙΚΑΛΗΣ  
ΚΑΛΟΝΑΡΟΥ ΔΙΚΗΓΟΡΙΚΗ ΕΤΑΙΡΕΙΑ"  
ΣΤΕΦΑΝΟΣ ΑΛΕΞΙΟΣ  
Νεοφύτου Βάμβα 1, 10674 ΑΘΗΝΑ

**ΑΝΤΙΚΛΗΤΟΣ** (74):ΤΣΙΜΙΚΑΛΗΣ ΣΤΕΦΑΝΟΣ ΑΛΕΞΙΟΣ  
Νεοφύτου Βάμβα 1,10674 ΑΘΗΝΑ

**ΤΙΤΛΟΣ ΕΦΕΥΡΕΣΗΣ** (54):ΣΤΟΙΧΕΙΟ ΚΟΙΛΗΣ ΔΟΜΗΣ ΜΙΑΣ  
ΕΓΚΑΤΑΣΤΑΣΗΣ ΠΑΡΑΓΩΓΗΣ ΑΙΟΛΙ-  
ΚΗΣ ΕΝΕΡΓΕΙΑΣ

**ΠΕΡΙΛΗΨΗ(57)**

Στοιχείο κοίλης δομής μιας εγκατάστασης παραγωγής αιολικής ενέργειας και συγκεκριμένα μιας παράκτιας εγκατάστασης παραγωγής αιολικής ενέργειας που περιλαμβάνει ένα στοιχείο κοίλης δομής και μια διάταξη καλωδίων εκτεινόμενη κατά μήκος του στοιχείου κοίλης δομής που χαρακτηρίζεται από το ότι, ένα στοιχείο επισκίασης είναι τοποθετημένο στο στοιχείο κοίλης δομής με μια απόσταση από την καλωδίωση.



**ΑΡΙΘΜΟΣ ΕΥΡ. Δ.Ε.** (11):3114575  
**ΑΡΙΘ. ΕΛΛ. ΚΑΤΑΘΕΣΗΣ** (21):20240400271  
**ΗΜΕΡ. ΕΛΛ. ΚΑΤΑΘΕΣΗΣ** (22):30/01/2024  
**ΑΡΙΘ./ΗΜΕΡ. ΔΗΜΟΣΙΕΥΣΗΣ**  
**ΕΥΡΩΠΑΪΚΟΥ ΔΙΠΛΩΜΑΤΟΣ**(87):3610369 - 01/11/2023  
**ΑΡΙΘ./ΗΜΕΡ. ΔΗΜΟΣΙΕΥΣΗΣ**  
**ΕΥΡΩΠΑΪΚΗΣ ΑΙΤΗΣΗΣ** (86):18785215.7--13/04/2018  
**ΔΙΚΑΙΟΥΧΟΣ** (73):1)CloudBlue LLC

**ΣΥΜΒ. ΠΡΟΤΕΡΑΙΟΤΗΤΕΣ** (30):201762485665 P-14/04/2017-US  
**ΕΦΕΥΡΕΤΗΣ** (72):1)GREBENSHIKOV, Vladimir

2)KUZKIN, Maxim  
3)KHAEROV, Aleksandr

**ΕΙΔΙΚΟΣ ΠΑΡΕΞΟΥΣΙΟΣ** (74):ΤΣΙΜΙΚΑΛΗΣ "ΤΣΙΜΙΚΑΛΗΣ  
ΚΑΛΟΝΑΡΟΥ ΔΙΚΗΓΟΡΙΚΗ ΕΤΑΙΡΕΙΑ"  
ΣΤΕΦΑΝΟΣ ΑΛΕΞΙΟΣ  
Νεοφύτου Βάμβα 1, 10674 ΑΘΗΝΑ

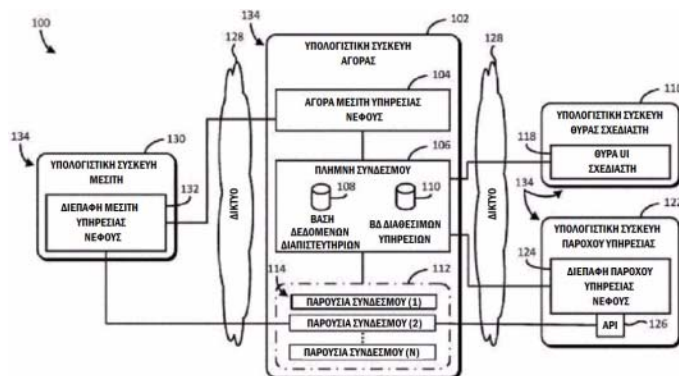
**ΑΝΤΙΚΛΗΤΟΣ** (74):ΤΣΙΜΙΚΑΛΗΣ ΣΤΕΦΑΝΟΣ ΑΛΕΞΙΟΣ  
Νεοφύτου Βάμβα 1,10674 ΑΘΗΝΑ

**ΤΙΤΛΟΣ ΕΦΕΥΡΕΣΗΣ** (54):**ΤΕΧΝΟΛΟΓΙΕΣ ΓΙΑ ΤΗ ΔΗΜΙΟΥΡΓΙΑ  
ΚΑΙ ΤΗ ΔΙΑΝΟΜΗ ΣΥΝΔΕΣΜΩΝ ΟΛΟ-  
ΚΛΗΡΩΣΗΣ ΣΕ ΕΝΑ ΣΥΣΤΗΜΑ ΜΕΣΗ-  
ΤΕΙΑΣ ΥΠΗΡΕΣΙΩΝ ΝΕΦΟΥΣ**

#### ΠΕΡΙΛΗΨΗ(57)

Τεχνολογίες για τη δημιουργία και τη διανομή συνδέσμων ολοκλήρωσης σε συστήματα μεσιτείας υπηρεσιών νέφους, που περιλαμβάνουν μια υπολογιστική συσκευή θύρας σχεδιαστή, συζευγμένη ώστε να βρίσκεται σε επικοινωνία με μια πλήρη συνδέσμου μιας υπολογιστικής αγοράς. Η υπολογιστική συσκευή θύρας σχεδιαστή διαμορφώνεται έτσι ώστε να λαμβάνει πληροφορίες από έναν

σχεδιαστή μέσω μιας θύρας UI σχεδιαστή μιας υπολογιστικής συσκευής θύρας σχεδιαστή. Αυτές οι πληροφορίες περιλαμβάνουν πληροφορίες περιγραφέα συνδέσμου για έναν σύνδεσμο που σχετίζεται με μια υπηρεσία νέφους και έναν ή περισσότερους τύπων πόρων του συνδέσμου. Η υπολογιστική συσκευή θύρας σχεδιαστή διαμορφώνεται περαιτέρω ώστε να σχηματίζει, μέσω ενός κατασκευαστή συνδέσμων της υπολογιστικής συσκευής θύρας σχεδιαστή, όπου ο σύνδεσμος ως συνάρτηση των πληροφοριών περιγραφέα συνδέσμου και του ενός ή περισσότερων τύπων πόρων, παράγει ένα πακέτο συνδέσμου για τον σχηματισθέν σύνδεσμο, και να μεταδώσει το παραγόμενο πακέτο συνδέσμου σε μια πλήρη συνδέσμου μιας υπολογιστικής συσκευής αγοράς υπηρεσιών νέφους, όπου το πακέτο συνδέσμου μπορεί να χρησιμοποιηθεί για να δημιουργήσει μια ή περισσότερες παρουσίες του συνδέσμου. Επίσης περιγράφονται εδώ επιπλέον υλοποιήσεις.



**ΑΡΙΘΜΟΣ ΕΥΡ. Δ.Ε.** (11):3114576  
**ΑΡΙΘ. ΕΛΛ. ΚΑΤΑΘΕΣΗΣ** (21):20240400272  
**ΗΜΕΡ. ΕΛΛ. ΚΑΤΑΘΕΣΗΣ** (22):30/01/2024  
**ΑΡΙΘ./ΗΜΕΡ. ΔΗΜΟΣΙΕΥΣΗΣ**  
**ΕΥΡΩΠΑΪΚΟΥ ΔΙΠΛΩΜΑΤΟΣ**(87):3904546 - 03/01/2024  
**ΑΡΙΘ./ΗΜΕΡ. ΔΗΜΟΣΙΕΥΣΗΣ**  
**ΕΥΡΩΠΑΪΚΗΣ ΑΙΤΗΣΗΣ** (86):21168148.1--13/04/2021  
**ΔΙΚΑΙΟΥΧΟΣ** (73):1)Fortum OYJ

Keilaniementie 2-4, 02150 Espoo,  
ΦΙΝΛΑΝΔΙΑ

**ΣΥΜΒ. ΠΡΟΤΕΡΑΙΟΤΗΤΕΣ** (30):20205447-30/04/2020-FI  
**ΕΦΕΥΡΕΤΗΣ** (72):1)EKMAN, Peik

2)EKMAN, Kenneth  
3)KAUPPINEN, Pasi  
4)KIVELA, Paula  
5)LAPPALAINEN, Elina

**ΕΙΔΙΚΟΣ ΠΑΡΕΞΟΥΣΙΟΣ** (74):ΛΥΜΠΕΡΗΣ "ΔΙΚΗΓΟΡΙΚΗ ΕΤΑΙΡΕΙΑ  
ΒΑΓΙΑΝΟΥ ΚΩΣΤΟΠΟΥΛΟΥ  
ΛΥΜΠΕΡΗ" ΝΙΚΟΛΑΟΣ  
Στουρνάρη 37, 10682 ΑΘΗΝΑ

**ΑΝΤΙΚΛΗΤΟΣ** (74):ΛΥΜΠΕΡΗΣ ΝΙΚΟΛΑΟΣ  
Στουρνάρη 37,10682 ΑΘΗΝΑ

**ΤΙΤΛΟΣ ΕΦΕΥΡΕΣΗΣ** (54):**ΔΙΑΔΙΚΑΣΙΑ ΑΝΑΚΤΗΣΗΣ ΣΥΣΤΑΤΙ-  
ΚΩΝ ΑΠΟ ΑΛΚΑΛΙΚΕΣ ΜΠΑΤΑΡΙΕΣ**

#### ΠΕΡΙΛΗΨΗ(57)

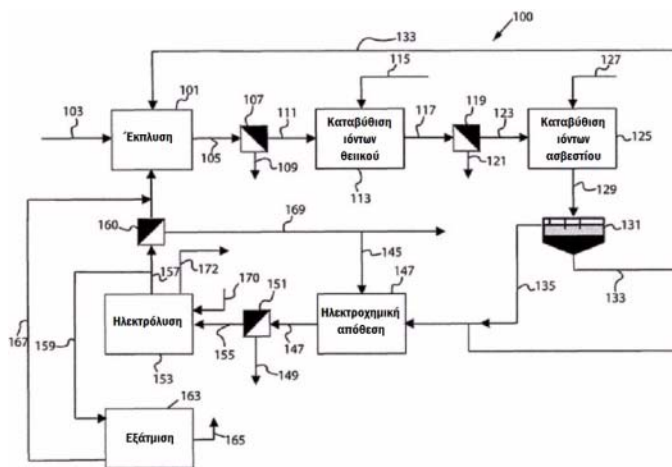
Η παρούσα εφεύρεση αφορά το διαχωρισμό και την ανάκτηση μετάλλων από αλκαλικές μπαταρίες με χρήση λάσπης ανόδου (απόβλητα ηλεκτρόλυσης ψευδαργύρου) και άλλων υλικών που περιέχουν μαγγάνιο και ψευδάργυρο. Το υλικό που αναφέρεται συνήθως ως αλκαλικό μαύρο (ΑΚΒ) διαλύεται σε θειικό μέσο και ρυθμίζεται η αναλογία μαγγανίου προς ψευδάργυρο. Το διάλυμα που περιέχει μέταλλα επεξεργάζεται με μεθόδους κρυστάλλωσης και ιοντοανταλλαγής για την παραγωγή διαλυμάτων θειικού μαγγανίου και θειικού ψευδαργύρου για διάφορες πιθανές εφαρμογές.

**ΑΡΙΘΜΟΣ ΕΥΡ. Δ.Ε.** (11):3114577  
**ΑΡΙΘ. ΕΛΛ. ΚΑΤΑΘΕΣΗΣ** (21):20240400273  
**ΗΜΕΡ. ΕΛΛ. ΚΑΤΑΘΕΣΗΣ** (22):30/01/2024  
**ΑΡΙΘ./ΗΜΕΡ. ΔΗΜΟΣΙΕΥΣΗΣ**  
**ΕΥΡΩΠΑΪΚΟΥ ΔΙΠΛΩΜΑΤΟΣ(87):**3762519 - 13/12/2023  
**ΑΡΙΘ./ΗΜΕΡ. ΔΗΜΟΣΙΕΥΣΗΣ**  
**ΕΥΡΩΠΑΪΚΗΣ ΑΙΤΗΣΗΣ** (86):19709573.0--06/03/2019  
**ΔΙΚΑΙΟΥΧΟΣ** (73):1)Engitec Technologies S.p.A.  
Via Borsellino e Falcone 31, 20026 Novate  
Milanese MI, ΙΤΑΛΙΑ  
**ΣΥΜΒ. ΠΡΟΤΕΡΑΙΟΤΗΤΕΣ** (30):201800003369-08/03/2018-IT  
**ΕΦΕΥΡΕΤΗΣ** (72):1)MACCAGNI, Massimo Giuseppe  
2)GUERRINI, Edoardo  
**ΕΙΔΙΚΟΣ ΠΛΗΡΕΞΟΥΣΙΟΣ** (74):ΛΥΜΠΕΡΗΣ "ΔΙΚΗΓΟΡΙΚΗ ΕΤΑΙΡΕΙΑ  
ΒΑΓΙΑΝΟΥ ΚΩΣΤΟΠΟΥΛΟΥ  
ΛΥΜΠΕΡΗ" ΝΙΚΟΛΑΟΣ  
Στουρνάρη 37, 10682 ΑΘΗΝΑ  
**ΑΝΤΙΚΛΗΤΟΣ** (74):ΛΥΜΠΕΡΗΣ ΝΙΚΟΛΑΟΣ  
Στουρνάρη 37,10682 ΑΘΗΝΑ  
**ΤΙΤΛΟΣ ΕΦΕΥΡΕΣΗΣ** (54):ΔΙΕΡΓΑΣΙΑ ΓΙΑ ΑΝΑΚΤΗΣΗ ΜΟΛΥΒΔΟΥ ΑΠΟ ΠΑΣΤΑ ΜΟΛΥΒΔΟΥ ΚΑΙ ΧΡΗΣΗ ΑΥΤΗΣ ΣΕ ΔΙΕΡΓΑΣΙΑ ΓΙΑ ΑΝΑΚΤΗΣΗ ΣΥΣΤΑΤΙΚΩΝ ΜΕΡΩΝ ΣΥΣΣΩΡΕΥΤΩΝ ΜΟΛΥΒΔΟΥ-ΟΞΕΟΣ

**ΠΕΡΙΛΗΨΗ(57)**

Η παρούσα εφεύρεση αφορά διεργασία για την ανάκτηση μολύβδου από πάστα μολύβδου ηλεκτρολυτικά, όπου η πάστα περιέχει θειικό μολύβδο. Η διεργασία παρέχει την έκπλυση της μη αποθιωμένης πάστας και την επακόλουθη απομάκρυνση των θεικών με καταβύθιση\*το έκπλυμα που περιέχει τα ιόντα μολύβδου υποβάλλεται κατόπιν σε ηλεκτρόλυση για την ανάκτηση του

μεταλλικού μολύβδου. Η παρούσα εφεύρεση σχετίζεται περαιτέρω με διεργασία για την ανάκτηση συστατικών μερών συσσωρευτών μολύβδου, όπου ο μολύβδος που περιέχεται στην πάστα των συσσωρευτών ανακτάται σύμφωνα με την προαναφερόμενη διεργασία.



**ΑΡΙΘΜΟΣ ΕΥΡ. Δ.Ε.** (11):3114578  
**ΑΡΙΘ. ΕΛΛ. ΚΑΤΑΘΕΣΗΣ** (21):20240400274  
**ΗΜΕΡ. ΕΛΛ. ΚΑΤΑΘΕΣΗΣ** (22):30/01/2024  
**ΑΡΙΘ./ΗΜΕΡ. ΔΗΜΟΣΙΕΥΣΗΣ**  
**ΕΥΡΩΠΑΪΚΟΥ ΔΙΠΛΩΜΑΤΟΣ(87):**4064866 - 03/01/2024  
**ΑΡΙΘ./ΗΜΕΡ. ΔΗΜΟΣΙΕΥΣΗΣ**  
**ΕΥΡΩΠΑΪΚΗΣ ΑΙΤΗΣΗΣ** (86):20816936.7--27/11/2020  
**ΔΙΚΑΙΟΥΧΟΣ** (73):1)Nicoventures Trading Limited  
Globe House 1 Water Street, London Greater  
London WC2R 3LA, ΜΕΓΑΛΗ ΒΡΕΤΑΝΙΑ  
**ΣΥΜΒ. ΠΡΟΤΕΡΑΙΟΤΗΤΕΣ** (30):201917472-29/11/2019-GB  
**ΕΦΕΥΡΕΤΗΣ** (72):1)LEAH, Thomas  
2)OAKLEY, Barnaby  
**ΕΙΔΙΚΟΣ ΠΛΗΡΕΞΟΥΣΙΟΣ** (74):ΛΥΜΠΕΡΗΣ "ΔΙΚΗΓΟΡΙΚΗ ΕΤΑΙΡΕΙΑ  
ΒΑΓΙΑΝΟΥ ΚΩΣΤΟΠΟΥΛΟΥ  
ΛΥΜΠΕΡΗ" ΝΙΚΟΛΑΟΣ  
Στουρνάρη 37, 10682 ΑΘΗΝΑ  
**ΑΝΤΙΚΛΗΤΟΣ** (74):ΛΥΜΠΕΡΗΣ ΝΙΚΟΛΑΟΣ  
Στουρνάρη 37,10682 ΑΘΗΝΑ  
**ΤΙΤΛΟΣ ΕΦΕΥΡΕΣΗΣ** (54):ΥΛΙΚΟ ΔΗΜΙΟΥΡΓΙΑΣ ΑΕΡΟΛΥΜΑΤΟΣ ΠΟΥ ΠΕΡΙΛΑΜΒΑΝΕΙ ΕΝΑ ΑΜΟΡΦΟ ΣΤΕΡΕΟ ΠΟΥ ΠΕΡΙΕΧΕΙ ΜΕΘΟΛΗ ΚΑΙ ΑΛΓΙΝΙΚΟ ΑΛΑΣ ΣΤΑΥΡΟΕΙΔΩΣ ΔΙΑΣΤΑΥΡΩΜΕΝΟ ΜΕ ΑΣΒΕΣΤΙΟ

**ΠΕΡΙΛΗΨΗ(57)**

Η εφεύρεση παρέχει υλικό δημιουργίας αερολύματος που περιέχει ένα άμορφο στερεό, με το άμορφο στερεό να περιλαμβάνει: 0,1-80 % κατά βάρος μενθόλη, 1-60 % κ.β. ενός παράγοντα ηηκτωματοποίησης, με τον παράγοντα ηηκτωματοποίησης να περιλαμβάνει αλγινικό άλας ασβεστίου με σταυροειδείς δεσμούς που περιλαμβάνει α-(1-4)-συνδεδεμένες L-γουλουρονικές (G) μονάδες, και 0,1-50 % κ.β. υλικού σχηματισμού αερολύματος, όπου μια μοριακή αναλογία κατιόντων Ca<sup>2+</sup> προς μονάδες G είναι από 0,2:1 έως 1:1.

**ΑΡΙΘΜΟΣ ΕΥΡ. Δ.Ε.** (11):3114579  
**ΑΡΙΘ. ΕΛΛ. ΚΑΤΑΘΕΣΗΣ** (21):20240400275  
**ΗΜΕΡ. ΕΛΛ. ΚΑΤΑΘΕΣΗΣ** (22):30/01/2024  
**ΑΡΙΘ./ΗΜΕΡ. ΔΗΜΟΣΙΕΥΣΗΣ**  
**ΕΥΡΩΠΑΪΚΟΥ ΔΙΠΛΩΜΑΤΟΣ(87):**3385545 - 08/11/2023  
**ΑΡΙΘ./ΗΜΕΡ. ΔΗΜΟΣΙΕΥΣΗΣ**  
**ΕΥΡΩΠΑΪΚΗΣ ΑΙΤΗΣΗΣ** (86):18173912.9--13/02/2014  
**ΔΙΚΑΙΟΥΧΟΣ** (73):1)Baur, Franz  
Hochstrass 13, 87534 Oberstaufen,  
GERMANIA  
2)Haser, Franz  
Bucheneegg 5, 87534 Oberstaufen,  
GERMANIA  
3)Lamello AG  
Hauptstrasse 149, 4416 Bubendorf, ΕΛΒΕΤΙΑ

**ΣΥΜΒ. ΠΡΟΤΕΡΑΙΟΤΗΤΕΣ** (30):102013203289-27/02/2013-DE  
**ΕΦΕΥΡΕΤΗΣ** (72):1)Baur, Franz

2)Haser, Franz  
3)Jeker, Patrick  
4)Seiler, Philipp

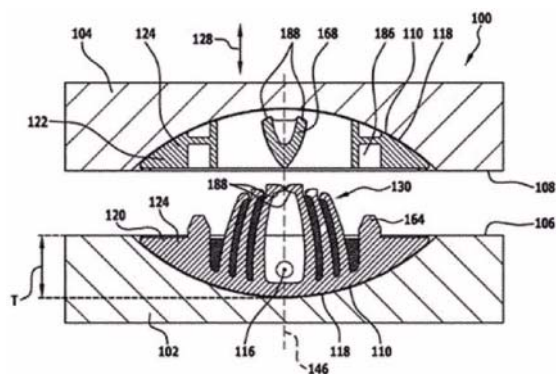
**ΕΙΔΙΚΟΣ ΠΛΗΡΕΞΟΥΣΙΟΣ** (74):ΛΥΜΠΕΡΗΣ "ΔΙΚΗΓΟΡΙΚΗ ΕΤΑΙΡΕΙΑ  
ΒΑΓΙΑΝΟΥ ΚΩΣΤΟΠΟΥΛΟΥ  
ΛΥΜΠΕΡΗ" ΝΙΚΟΛΑΟΣ  
Στουρνάρη 37, 10682 ΑΘΗΝΑ

**ΑΝΤΙΚΛΗΤΟΣ** (74):ΛΥΜΠΕΡΗΣ ΝΙΚΟΛΑΟΣ  
Στουρνάρη 37,10682 ΑΘΗΝΑ

**ΤΙΤΛΟΣ ΕΦΕΥΡΕΣΗΣ** (54):**ΜΕΣΟ ΣΥΝΔΕΣΗΣ**  
**ΠΕΡΙΛΗΨΗ(57)**

Προκειμένου να δημιουργηθεί ένα μέσο σύνδεσης για τη σύνδεση ενός πρώτου κατασκευαστικού στοιχείου και ενός δεύτερου κατασκευαστικού στοιχείου, ειδικότερα για τη σύνδεση τμημάτων ειδών επίπλωσης ή τμημάτων μηχανών

προτείνεται, το μέσο σύνδεσης (100)να περιλαμβάνει ένα εξάρτημα σύνδεσης (120), το οποίο σε συνδεδεμένη κατάσταση των κατασκευαστικών στοιχείων θα διατάσσεται στο πρώτο κατασκευαστικό στοιχείο και ένα δεύτερο εξάρτημα σύνδεσης (122), το οποίο σε συνδεδεμένη κατάσταση των κατασκευαστικών στοιχείων θα διατάσσεται στο δεύτερο κατασκευαστικό στοιχείο, όπου για τη σύνδεση του πρώτου κατασκευαστικού στοιχείου και του δεύτερου κατασκευαστικού στοιχείου θα πρέπει να είναι εφικτή η εμπλοκή ενός εξαρτήματος ανάρτησης (130) του πρώτου εξαρτήματος σύνδεσης σε ένα εξάρτημα υποδοχής (168) του δεύτερου εξαρτήματος σύνδεσης, όπου τα μέσα σύνδεσης, ειδικότερα το πρώτο εξάρτημα σύνδεσης και/ή το δεύτερο εξάρτημα σύνδεσης περιλαμβάνουν για την ενίσχυση της ένα εξάρτημα ενίσχυσης της δύναμης ανάρτησης του εξαρτήματος ανάρτησης, το οποίο σχηματίζεται ως ένα βοηθητικό εξάρτημα ανάρτησης (140).



**ΑΡΙΘΜΟΣ ΕΥΡ. Δ.Ε.** (11):3114580  
**ΑΡΙΘ. ΕΛΛ. ΚΑΤΑΘΕΣΗΣ** (21):20240400276  
**ΗΜΕΡ. ΕΛΛ. ΚΑΤΑΘΕΣΗΣ** (22):30/01/2024  
**ΑΡΙΘ./ΗΜΕΡ. ΔΗΜΟΣΙΕΥΣΗΣ**  
**ΕΥΡΩΠΑΪΚΟΥ ΔΙΠΛΩΜΑΤΟΣ(87):**3918046 - 08/11/2023  
**ΑΡΙΘ./ΗΜΕΡ. ΔΗΜΟΣΙΕΥΣΗΣ**  
**ΕΥΡΩΠΑΪΚΗΣ ΑΙΤΗΣΗΣ** (86):19755509.7--13/08/2019  
**ΔΙΚΑΙΟΥΧΟΣ** (73):1)MARK ANTHONY INTERNATIONAL  
SRL  
1 Haggatt Hall, St. Michael,  
ΜΠΑΡΜΠΙΑΝΤΟΣ

**ΣΥΜΒ. ΠΡΟΤΕΡΑΙΟΤΗΤΕΣ** (30):201962880827 P-31/07/2019-US  
**ΕΦΕΥΡΕΤΗΣ** (72):1)FOX, David, G.

2)VIEIRA, Anthony, C.  
3)MATTSOΝ, Jacob, M.

**ΕΙΔΙΚΟΣ ΠΛΗΡΕΞΟΥΣΙΟΣ** (74):ΛΥΜΠΕΡΗΣ "ΔΙΚΗΓΟΡΙΚΗ ΕΤΑΙΡΕΙΑ  
ΒΑΓΙΑΝΟΥ ΚΩΣΤΟΠΟΥΛΟΥ  
ΛΥΜΠΕΡΗ" ΝΙΚΟΛΑΟΣ  
Στουρνάρη 37, 10682 ΑΘΗΝΑ

**ΑΝΤΙΚΛΗΤΟΣ** (74):ΛΥΜΠΕΡΗΣ ΝΙΚΟΛΑΟΣ  
Στουρνάρη 37,10682 ΑΘΗΝΑ

**ΤΙΤΛΟΣ ΕΦΕΥΡΕΣΗΣ** (54):**ΡΑΦΙΝΑΡΙΣΜΕΝΑ ΠΟΤΑ ΠΟΥ ΕΧΟΥΝ**  
**ΥΠΟΒΛΗΘΕΙ ΣΕ ΖΥΜΩΣΗ**

**ΠΕΡΙΛΗΨΗ(57)**

Μέθοδοι και συστήματα για την παρασκευή ραφιναρτισμένων ποτών που έχουν υποβληθεί σε ζύμωση, συμπεριλαμβανομένων ποτών ουδέτερης βύνης, που έχουν μειωμένα ή αμελητέα επίπεδα οργανικών οξέων, ιδιαίτερα οξικού οξέος, σε σχέση με διηθημένη μπίρα και άλλα μη επεξεργασμένα ποτά που έχουν υποβληθεί σε ζύμωση. Τα ραφιναρτισμένα ποτά που έχουν υποβληθεί σε ζύμωση παράγονται με τη χρήση ενός συστήματος δοσομέτρησης καυστικών ουσιών για την εξουδετέρωση των φυσικά εμφανιζόμενων οργανικών οξέων που υπάρχουνκατά κανόνα σε μη επεξεργασμένα ποτά που έχουν υποβληθεί σε ζύμωση και τη

μετατροπή τους στις αντίστοιχες συζυγείς βάσεις ως άλατα. Τα άλατα των εξουδετερωμένων οργανικών οξέων αφαιρούνται στη συνέχεια ή διαχωρίζονται από το επεξεργασμένο ζυμωμένο ποτό για να σχηματιστεί το ραφιναρτισμένο ζυμωμένο ποτό.

**ΑΡΙΘΜΟΣ ΕΥΡ. Δ.Ε.** (11):3114581  
**ΑΡΙΘ. ΕΛΛ. ΚΑΤΑΘΕΣΗΣ** (21):20240400277  
**ΗΜΕΡ. ΕΛΛ. ΚΑΤΑΘΕΣΗΣ** (22):30/01/2024  
**ΑΡΙΘ./ΗΜΕΡ. ΔΗΜΟΣΙΕΥΣΗΣ**  
**ΕΥΡΩΠΑΪΚΟΥ ΔΙΠΛΩΜΑΤΟΣ(87)**:3313818 - 08/11/2023  
**ΑΡΙΘ./ΗΜΕΡ. ΔΗΜΟΣΙΕΥΣΗΣ**  
**ΕΥΡΩΠΑΪΚΗΣ ΑΙΤΗΣΗΣ** (86):16815375.7--24/06/2016  
**ΔΙΚΑΙΟΥΧΟΣ** (73):1)Celgene Corporation  
Route 206 & Province Line Road, Princeton,  
NJ 08543, ΗΝΩΜΕΝΕΣ ΠΟΛΙΤΕΙΕΣ ΤΗΣ  
ΑΜΕΡΙΚΗΣ  
2)The U.S.A. as represented by the Secretary,  
Department of Health and Human Services  
Office of Technology Transfer National Insti-  
tutes of Health 6011 Executive Boulevard,  
Suite 325 MSC 7660, Bethesda, MD 20892-  
7660, ΗΝΩΜΕΝΕΣ ΠΟΛΙΤΕΙΕΣ ΤΗΣ  
ΑΜΕΡΙΚΗΣ

**ΣΥΜΒ. ΠΡΟΤΕΡΑΙΟΤΗΤΕΣ** (30):201562185265 P-26/06/2015-US  
**ΕΦΕΥΡΕΤΗΣ** (72):  
1)YARCHOAN, Robert 5)SERETI, Iriini  
2)ZELDIS, Jerome 6)ULDRICK, Thomas  
3)POLIZZOTTO, Mark 7)WHITBY, Denise  
4)DAVIS, David 8)KHETANI, Vikram

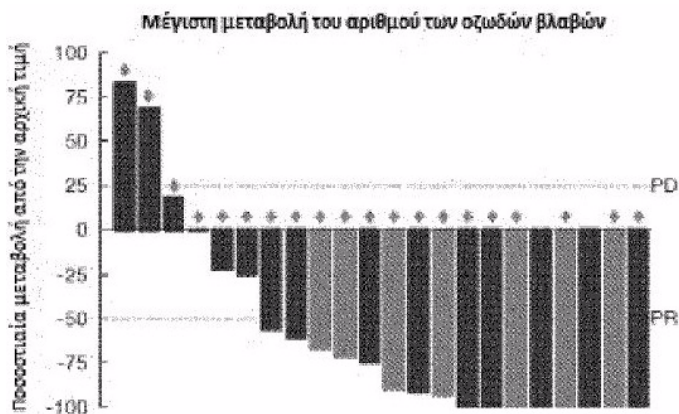
**ΕΙΔΙΚΟΣ ΠΛΗΡΕΞΟΥΣΙΟΣ** (74):ΛΥΜΠΕΡΗΣ "ΔΙΚΗΓΟΡΙΚΗ ΕΤΑΙΡΕΙΑ  
ΒΑΓΙΑΝΟΥ ΚΩΣΤΟΠΟΥΛΟΥ  
ΛΥΜΠΕΡΗ" ΝΙΚΟΛΑΟΣ  
Στουρνάρη 37, 10682 ΑΘΗΝΑ

**ΑΝΤΙΚΛΗΤΟΣ** (74):ΛΥΜΠΕΡΗΣ ΝΙΚΟΛΑΟΣ  
Στουρνάρη 37, 10682 ΑΘΗΝΑ

**ΤΙΤΛΟΣ ΕΦΕΥΡΕΣΗΣ** (54):**ΜΕΘΟΔΟΙ ΓΙΑ ΤΗΝ ΑΓΩΓΗ ΤΟΥ ΣΑΡ-  
ΚΩΜΑΤΟΣ ΚΑΡΟΣΙ Ή ΤΟΥ ΛΕΜΦΩ-  
ΜΑΤΟΣ ΠΟΥ ΠΡΟΚΑΛΕΙΤΑΙ ΑΠΟ  
KSHV ΜΕ ΤΗ ΧΡΗΣΗ ΑΝΟΣΟΤΡΟΠΟ-  
ΠΟΙΗΤΙΚΩΝ ΕΝΩΣΕΩΝ ΚΑΙ ΧΡΗΣΕΙΣ  
ΒΙΟΔΕΙΚΤΩΝ**

**ΠΕΡΙΛΗΨΗ(57)**

Στο παρόν παρέχονται χρήσεις βιοδεικτών γονιδίων και πρωτεϊνών ως παράγοντας πρόβλεψης της κλινικής ευαισθησίας για το σάρκωμα Karosi (KS) ή του λέμφωμα που προκαλείται από τον ερπητοϊό που σχετίζεται με το σάρκωμα Karosi (KSHV) και η απόκριση του ασθενούς στην αγωγή με μια ανοσοτροποποιητική ένωση. Στο παρόν παρέχονται περαιτέρω μέθοδοι για την αγωγή ή τη διαχείριση του σαρκώματος Karosi ή του λεμφώματος που προκαλείται από KSHV με μια ανοσοτροποποιητική ένωση, μεμονωμένα ή σε συνδυασμό με δοξορουβικίνη.



**ΑΡΙΘΜΟΣ ΕΥΡ. Δ.Ε.** (11):3114582  
**ΑΡΙΘ. ΕΛΛ. ΚΑΤΑΘΕΣΗΣ** (21):20240400278  
**ΗΜΕΡ. ΕΛΛ. ΚΑΤΑΘΕΣΗΣ** (22):30/01/2024  
**ΑΡΙΘ./ΗΜΕΡ. ΔΗΜΟΣΙΕΥΣΗΣ**  
**ΕΥΡΩΠΑΪΚΟΥ ΔΙΠΛΩΜΑΤΟΣ(87)**:3606583 - 01/11/2023  
**ΑΡΙΘ./ΗΜΕΡ. ΔΗΜΟΣΙΕΥΣΗΣ**  
**ΕΥΡΩΠΑΪΚΗΣ ΑΙΤΗΣΗΣ** (86):18718599.6--29/03/2018  
**ΔΙΚΑΙΟΥΧΟΣ** (73):1)Laboratoires Vivacy  
44 rue Paul Valery, 75116 Paris, ΓΑΛΛΙΑ

**ΣΥΜΒ. ΠΡΟΤΕΡΑΙΟΤΗΤΕΣ** (30):1752876-04/04/2017-FR  
**ΕΦΕΥΡΕΤΗΣ** (72):1)HEIM, Ludovic  
2)GANTIN, Denis

**ΕΙΔΙΚΟΣ ΠΛΗΡΕΞΟΥΣΙΟΣ** (74):ΣΙΩΤΟΥ "ΚΑΤΕΡΙΝΑ ΣΙΩΤΟΥ ΚΑΙ  
ΣΥΝΕΡΓΑΤΕΣ ΔΙΚΗΓΟΡΙΚΗ ΕΤΑΙΡΕΙΑ"  
ΔΙΚΑΤΕΡΙΝΗ  
Πατησίων (28ης Οκτωβρίου) 122, 11257  
ΑΘΗΝΑ

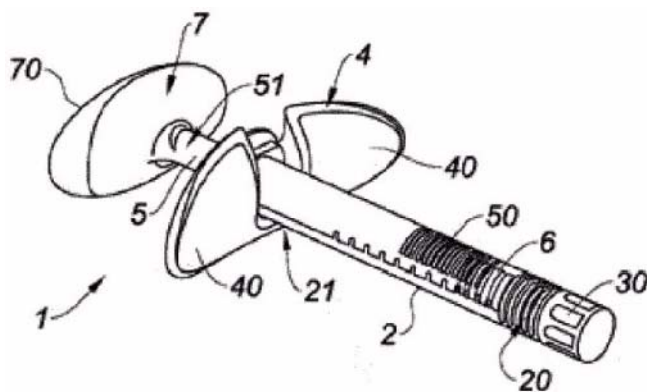
**ΑΝΤΙΚΛΗΤΟΣ** (74):ΣΙΩΤΟΥ ΔΙΚΑΤΕΡΙΝΗ  
Πατησίων (28ης Οκτωβρίου) 122, 11257  
ΑΘΗΝΑ

**ΤΙΤΛΟΣ ΕΦΕΥΡΕΣΗΣ** (54):**ΣΥΡΙΓΓΑ ΜΕ ΒΕΛΤΙΣΤΟΠΟΙΗΜΕΝΟ  
ΚΕΝΤΡΟ ΒΑΡΟΥΣ**

**ΠΕΡΙΛΗΨΗ(57)**

Η εν λόγω σύριγγα (1) περιλαμβάνει: - ένα σώμα (2) σύριγγας, το οποίο προορίζεται να λαμβάνει ένα προς έγχυση προϊόν - πετυρία (4) λαβής διατεταγμένα σε ένα άκρο (21) του σώματος (2) της σύριγγας - ένα βάκτρο (5) εμφύλου τοποθετημένο κατά τρόπο ώστε να ολισθαίνει στο εσωτερικό του σώματος (2) της σύριγγας - έναν προσκρουστήρα (6) διατεταγμένο σε ένα πρώτο

άκρο (50) του βάκτρου (5) εμφύλου, το οποίο διαθέτει μια θέση τερματισμού της πορείας στο εσωτερικό του σώματος (2) της σύριγγας - έναν εμφύλο (7) διατεταγμένο σε ένα δεύτερο άκρο (51) του βάκτρου (5) εμφύλου η σύριγγα (1) είναι αξιοσημείωτη ως προς το γεγονός ότι ο εμφύλος (7) διαθέτει μάζα μεγαλύτερη ή ίση με μια τιμή κατωφλίου πέραν της οποίας η σύριγγα (1) διαθέτει ένα κέντρο βάρους τοποθετημένο εξωτερικώς του σώματος (2) της σύριγγας, όταν ο προσκρουστήρας (6) ευρίσκεται στη θέση τερματισμού της πορείας.



---

**ΑΡΙΘΜΟΣ ΕΥΡ. Δ.Ε.** (11):3114583  
**ΑΡΙΘ. ΕΛΛ. ΚΑΤΑΘΕΣΗΣ** (21):20240400279  
**ΗΜΕΡ. ΕΛΛ. ΚΑΤΑΘΕΣΗΣ** (22):30/01/2024  
**ΑΡΙΘ./ΗΜΕΡ. ΔΗΜΟΣΙΕΥΣΗΣ**  
**ΕΥΡΩΠΑΪΚΟΥ ΔΙΠΛΩΜΑΤΟΣ(87):**4153603 - 01/11/2023  
**ΑΡΙΘ./ΗΜΕΡ. ΔΗΜΟΣΙΕΥΣΗΣ**  
**ΕΥΡΩΠΑΪΚΗΣ ΑΙΤΗΣΗΣ** (86):21726422.5--20/05/2021  
**ΔΙΚΑΙΟΥΧΟΣ** (73):1)Exsymol  
4, Avenue Albert II, 98000 Monaco,  
MONAKO  
**ΣΥΜΒ. ΠΡΟΤΕΡΑΙΟΤΗΤΕΣ** (30):2005373-20/05/2020-FR  
**ΕΦΕΥΡΕΤΗΣ** (72):1)BONDON, Pierre  
**ΕΙΔΙΚΟΣ ΠΛΗΡΕΞΟΥΣΙΟΣ** (74):ΣΑΚΕΛΛΑΡΙΔΗ ΒΑΛΗ-ΒΑΣΙΛΙΚΗ  
Αδριανού 70, 10556 ΑΘΗΝΑ  
**ΑΝΤΙΚΛΗΤΟΣ** (74):ΣΑΚΕΛΛΑΡΙΔΗ ΒΑΛΗ-ΒΑΣΙΛΙΚΗ  
Αδριανού 70,10556 ΑΘΗΝΑ  
**ΤΙΤΛΟΣ ΕΦΕΥΡΕΣΗΣ** (54):**ΣΥΝΘΕΣΕΙΣ ΠΟΥ ΠΕΡΙΕΧΟΥΝ ΕΝΩ-  
ΣΕΙΣ ΟΡΓΑΝΟ-ΣΙΛΑΝΟΛΗΣ, ΚΑΙ  
ΕΦΑΡΜΟΓΕΣ**

**ΠΕΡΙΛΗΨΗ(57)**

Σύνθεση που περιέχει σταθεροποιημένες ενώσεις οργανο-σιλανόλης, όπου η αναφερθείσα σύνθεση περιλαμβάνει δύο διαφορετικές οργανο-σιλανόλες και ένα σταθεροποιητή/συμπλοκοποιητή οργανο-σιλανόλης(ών).

---

**ΑΡΙΘΜΟΣ ΕΥΡ. Δ.Ε.** (11):3114584  
**ΑΡΙΘ. ΕΛΛ. ΚΑΤΑΘΕΣΗΣ** (21):20240400207  
**ΗΜΕΡ. ΕΛΛ. ΚΑΤΑΘΕΣΗΣ** (22):23/01/2024  
**ΑΡΙΘ./ΗΜΕΡ. ΔΗΜΟΣΙΕΥΣΗΣ**  
**ΕΥΡΩΠΑΪΚΟΥ ΔΙΠΛΩΜΑΤΟΣ(87):**3560344 - 15/11/2023  
**ΑΡΙΘ./ΗΜΕΡ. ΔΗΜΟΣΙΕΥΣΗΣ**  
**ΕΥΡΩΠΑΪΚΗΣ ΑΙΤΗΣΗΣ** (86):19179793.5--11/02/2013  
**ΔΙΚΑΙΟΥΧΟΣ** (73):1)Solo Gelato Ltd.  
2495300 Hila, ΙΣΡΑΗΛ  
**ΣΥΜΒ. ΠΡΟΤΕΡΑΙΟΤΗΤΕΣ** (30):201261598481 P-14/02/2012-US  
201261650734 P-23/05/2012-US  
201361749652 P-07/01/2013-US  
**ΕΦΕΥΡΕΤΗΣ** (72):1)BETH HALACHMI, Barak  
**ΕΙΔΙΚΟΣ ΠΛΗΡΕΞΟΥΣΙΟΣ** (74):ΓΑΛΑΝΟΠΟΥΛΟΥ ΑΝΘΟΥΛΑ  
Θέση Λύσι Μπιτακου, 19014 ΚΑΠΑΝΔΡΙΤΙ  
(ΑΤΤΙΚΗΣ)  
**ΑΝΤΙΚΛΗΤΟΣ** (74):ΜΑΛΑΜΗ ΑΛΚΗΣΤΙΣ-ΕΙΡΗΝΗ  
Βησσαρίωνος 3,10672 ΑΘΗΝΑ  
**ΤΙΤΛΟΣ ΕΦΕΥΡΕΣΗΣ** (54):**ΣΥΣΤΗΜΑ ΓΙΑ ΤΗΝ ΠΑΡΑΣΚΕΥΗ  
ΠΑΓΩΜΕΝΩΝ ΒΡΩΣΙΜΩΝ ΠΡΟΪΟΝ-  
ΤΩΝ**

**ΠΕΡΙΛΗΨΗ(57)**

Παρέχεται ένα νέο σύστημα, μηχανές και αναλώσιμα, και μέθοδος για την προετοιμασία παγωμένων βρώσιμων προϊόντων από τα συστατικά τους, π.χ. σε μία ποσότητα σε μερίδες ορισμένου αριθμού που μπορεί να είναι 1,2,3 κ.λπ. Ένα παράδειγμα ενός τέτοιου βρώσιμου προϊόντος είναι το παγωτό.

**ΑΡΙΘΜΟΣ ΕΥΡ. Δ.Ε.** (11):3114585  
**ΑΡΙΘ. ΕΛΛ. ΚΑΤΑΘΕΣΗΣ** (21):20240400187  
**ΗΜΕΡ. ΕΛΛ. ΚΑΤΑΘΕΣΗΣ** (22):23/01/2024  
**ΑΡΙΘ./ΗΜΕΡ. ΔΗΜΟΣΙΕΥΣΗΣ**  
**ΕΥΡΩΠΑΪΚΟΥ ΔΙΠΛΩΜΑΤΟΣ(87):**4093395 - 25/10/2023  
**ΑΡΙΘ./ΗΜΕΡ. ΔΗΜΟΣΙΕΥΣΗΣ**  
**ΕΥΡΩΠΑΪΚΗΣ ΑΙΤΗΣΗΣ** (86):20853538.5--21/12/2020  
**ΔΙΚΑΙΟΥΧΟΣ** (73):1)Technophage, Investigacao e Desenvolvimento em Biotecnologia, SA  
Avenida Professor Egas Moniz - Edificio Egas Moniz, 1649-028 Lisboa, ΠΟΡΤΟΓΑΛΙΑ  
2)Instituto de Medicina Molecular Joao Lobo Antunes  
Av. Prof. Egas Moniz Edificio Egas Moniz, 1649-028 Lisboa, ΠΟΡΤΟΓΑΛΙΑ  
**ΣΥΜΒ. ΠΡΟΤΕΡΑΙΟΤΗΤΕΣ** (30):2020116069-22/01/2020-PT  
**ΕΦΕΥΡΕΤΗΣ** (72):1)CHAPELA DUARTE PIRES, Diana Sofia  
2)VOLKER CORTE-REAL, Sofia Marisa  
3)TAVARES SAUDE, Maria Leonor  
4)ANTUNES MARTINS, Isaura Vanessa  
5)MAURICIO DE SOUSA, Sara Cristina  
**ΕΙΔΙΚΟΣ ΠΛΗΡΕΞΟΥΣΙΟΣ** (74):ΧΡΙΣΤΟΦΟΡΑΚΟΥ ΕΥΑΓΓΕΛΙΑ  
Σόλωνος 125, 10678 ΑΘΗΝΑ  
**ΑΝΤΙΚΛΗΤΟΣ** (74):ΜΑΝΤΖΙΚΑΣ ΧΡΗΣΤΟΣ  
Ευέλπιδος Γεωργίου Λέκκα 13,,11142  
ΑΘΗΝΑ  
**ΤΙΤΛΟΣ ΕΦΕΥΡΕΣΗΣ** (54):ΥΔΡΟΒΡΩΜΙΚΗ ΕΛΕΤΡΙΠΤΑΝΗ ΓΙΑ ΘΕΡΑΠΕΙΑ ΤΩΝ ΚΑΚΩΣΕΩΝ ΤΟΥ ΝΩΤΙΑΙΟΥ ΜΥΕΛΟΥ ΚΑΙ ΒΕΛΤΙΩΣΗ ΤΗΣ ΚΙΝΗΤΙΚΗΣ ΛΕΙΤΟΥΡΓΙΑΣ

#### **ΠΕΡΙΛΗΨΗ(57)**

Η παρούσα εφεύρεση αποκαλύπτει τη χρήση της υδροβρωμικής ελετριπτάνης στη θεραπεία της κάκωσης του νωτιαίου μυελού και στη βελτίωση της κινητικής λειτουργίας. Παρά τις σημαντικές προσπάθειες που έγιναν στην προσπάθεια βελτίωσης της περιορισμένης αποκατάστασης μετά από τραυματισμό, μόνο μια συνδυαστική θεραπευτική προσέγγιση πολλαπλών στόχων θα πρέπει να είναι αποτελεσματική για την πολυπλοκότητα της φύσης της κάκωσης του νωτιαίου μυελού. Εκμεταλλευόμενοι την πλατφόρμα διαλογής φαρμάκων νυμφών ψαριών-ζεβρών, αναγνωρίζεται εδώ ότι η υδροβρωμική ελετριπτάνη έχει ιδιότητες ανάκτησης της κινητικής λειτουργίας σε ένα προαναγεννητικό μοντέλο και έχει επιβεβαιωθεί ότι έχει συντηρητική επίδραση σε ένα μοντέλο (προ-ινωτικό) τρωκτικού, τραυματισμού τύπου μάλωπα. Η προσέγγιση αυτή επέτρεψε τον εντοπισμό μιας πολλά υποσχόμενης νέας θεραπευτικής ένδειξης για την υδροβρωμική ελετριπτάνη, η οποία, σχετιζόμενη με μια συνδυαστική θεραπευτική στρατηγική και καινοτόμες μηχανολογικές προσεγγίσεις, φανερώνει μεγάλες δυνατότητες για την αποκατάσταση της κάκωσης νωτιαίου μυελού.

**ΑΡΙΘΜΟΣ ΕΥΡ. Δ.Ε.** (11):3114586  
**ΑΡΙΘ. ΕΛΛ. ΚΑΤΑΘΕΣΗΣ** (21):20240400280  
**ΗΜΕΡ. ΕΛΛ. ΚΑΤΑΘΕΣΗΣ** (22):30/01/2024  
**ΑΡΙΘ./ΗΜΕΡ. ΔΗΜΟΣΙΕΥΣΗΣ**  
**ΕΥΡΩΠΑΪΚΟΥ ΔΙΠΛΩΜΑΤΟΣ(87):**3630772 - 01/11/2023  
**ΑΡΙΘ./ΗΜΕΡ. ΔΗΜΟΣΙΕΥΣΗΣ**  
**ΕΥΡΩΠΑΪΚΗΣ ΑΙΤΗΣΗΣ** (86):18805780.6--25/05/2018  
**ΔΙΚΑΙΟΥΧΟΣ** (73):1)Cardurion Pharmaceuticals, Inc.  
78 Blanchard Road, Suite 200, Burlington, MA  
01803, ΗΝΩΜΕΝΕΣ ΠΟΛΙΤΕΙΕΣ ΤΗΣ  
ΑΜΕΡΙΚΗΣ  
**ΣΥΜΒ. ΠΡΟΤΕΡΑΙΟΤΗΤΕΣ** (30):201762511367 P-26/05/2017-US  
**ΕΦΕΥΡΕΤΗΣ** (72):1)SVENSTRUP, Niels  
2)ZHANG, Jun 8)QIN, Liang  
3)SUN, Jikui 9)XIAO, Huanming  
4)CHEN, Yuyin 10)SUN, Jinxu  
5)KONG, Jianshe 11)MENG, Xiao  
6)MA, Rujian 12)SUN, Fenglai  
7)ZHANG, Junhua 13)ZHU, Jingyang  
**ΕΙΔΙΚΟΣ ΠΛΗΡΕΞΟΥΣΙΟΣ** (74):ΣΙΩΤΟΥ "ΚΑΤΕΡΙΝΑ ΣΙΩΤΟΥ ΚΑΙ ΣΥΝΕΡΓΑΤΕΣ ΔΙΚΗΓΟΡΙΚΗ ΕΤΑΙΡΕΙΑ"  
ΑΙΚΑΤΕΡΙΝΗ  
Πατησίων (28ης Οκτωβρίου) 122, 11257  
ΑΘΗΝΑ  
**ΑΝΤΙΚΛΗΤΟΣ** (74):ΣΙΩΤΟΥ ΑΙΚΑΤΕΡΙΝΗ  
Πατησίων (28ης Οκτωβρίου) 122,11257  
ΑΘΗΝΑ  
**ΤΙΤΛΟΣ ΕΦΕΥΡΕΣΗΣ** (54):ΜΕΘΟΔΟΙ ΠΑΡΑΓΩΓΗΣ ΚΑΙ ΧΡΗΣΕΩΣ ΑΝΑΣΤΟΛΕΩΝ PDE9

#### **ΠΕΡΙΛΗΨΗ(57)**

Η παρούσα εφεύρεση αναφέρεται σε αναστολείς PDE9, τη σύνθεσή τους και τη χρήση τους για τη θεραπευτική αντιμετώπιση της καλοήθους υπερπλασίας του προστάτη, της βήτα θαλασσαιμίας και της δρεπανοκυτταρικής νόσου.



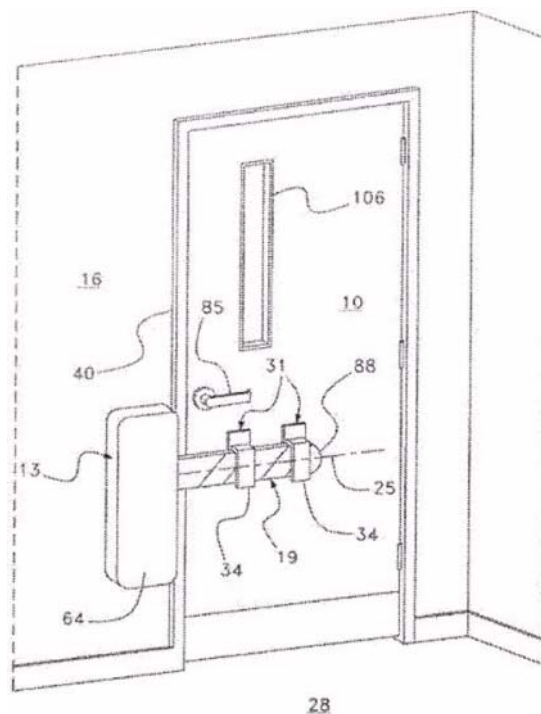
**ΑΡΙΘΜΟΣ ΕΥΡ. Δ.Ε.** (11):3114587  
**ΑΡΙΘ. ΕΛΛ. ΚΑΤΑΘΕΣΗΣ** (21):20240400281  
**ΗΜΕΡ. ΕΛΛ. ΚΑΤΑΘΕΣΗΣ** (22):31/01/2024  
**ΑΡΙΘ./ΗΜΕΡ. ΔΗΜΟΣΙΕΥΣΗΣ**  
**ΕΥΡΩΠΑΪΚΟΥ ΔΙΠΛΩΜΑΤΟΣ(87):**2951372 - 08/11/2023  
**ΑΡΙΘ./ΗΜΕΡ. ΔΗΜΟΣΙΕΥΣΗΣ**  
**ΕΥΡΩΠΑΪΚΗΣ ΑΙΤΗΣΗΣ** (86):14745576.0--01/02/2014  
**ΔΙΚΑΙΟΥΧΟΣ** (73):1)Presutti, Michael  
 One Pond View Road, Chester, NJ 07930,  
 ΗΝΩΜΕΝΕΣ ΠΟΛΙΤΕΙΕΣ ΤΗΣ ΑΜΕΡΙΚΗΣ

**ΣΥΜΒ. ΠΡΟΤΕΡΑΙΟΤΗΤΕΣ** (30):201361759951 P-01/02/2013-US  
**ΕΦΕΥΡΕΤΗΣ** (72):1)Presutti, Michael  
**ΕΙΔΙΚΟΣ ΠΛΗΡΕΞΟΥΣΙΟΣ** (74):ΛΥΜΠΕΡΗΣ "ΔΙΚΗΓΟΡΙΚΗ ΕΤΑΙΡΕΙΑ  
 ΒΑΓΙΑΝΟΥ ΚΩΣΤΟΠΟΥΛΟΥ  
 ΛΥΜΠΕΡΗ" ΝΙΚΟΛΑΟΣ  
 Στουρνάρη 37, 10682 ΑΘΗΝΑ

**ΑΝΤΙΚΛΗΤΟΣ** (74):ΛΥΜΠΕΡΗΣ ΝΙΚΟΛΑΟΣ  
 Στουρνάρη 37,10682 ΑΘΗΝΑ

**ΤΙΤΛΟΣ ΕΦΕΥΡΕΣΗΣ** (54):ΔΙΑΤΑΞΗ ΜΑΝΔΑΛΩΣΗΣ ΘΥΡΑΣ  
**ΠΕΡΙΛΗΨΗ(57)**

Γνωστοποιούνται μια διάταξη μανδάλωσης και μια μέθοδος μανδάλωσης μιας θύρας. Η διάταξη και η μέθοδος δύνανται να χρησιμοποιηθούν για τη μανδάλωση μιας θύρας και, ως εκ τούτου, την αποτροπή της εισόδου ενός εισβολέα σε έναν προστατευμένο χώρο, όπως μια τάξη, μια αποθήκη, ή έναν διάδρομο. Η διάταξη μανδάλωσης δύνανται να έχει μια περιστρεφόμενη διάταξη αναστολής που είναι περιστρεφόμενη από μια τοποθεσία παρακείμενα μιας θύρας. Η τοποθεσία συστροφής δύνανται να ευρίσκεται σε μια ανύψωση χαμηλότερη από μια θυρολαβή επί της θύρας. Η διάταξη αναστολής δύνανται να είναι περιστρεφόμενη από μια θέση εφεδρείας σε μια θέση αναστολής. Στη θέση εφεδρείας, η διάταξη αναστολής δεν μανδάλώνει τη θύρα. Στη θέση μανδάλωσης, η διάταξη αναστολής μανδάλώνει τη θύρα.



**ΑΡΙΘΜΟΣ ΕΥΡ. Δ.Ε.** (11):3114588  
**ΑΡΙΘ. ΕΛΛ. ΚΑΤΑΘΕΣΗΣ** (21):20240400283  
**ΗΜΕΡ. ΕΛΛ. ΚΑΤΑΘΕΣΗΣ** (22):31/01/2024  
**ΑΡΙΘ./ΗΜΕΡ. ΔΗΜΟΣΙΕΥΣΗΣ**  
**ΕΥΡΩΠΑΪΚΟΥ ΔΙΠΛΩΜΑΤΟΣ(87):**3630114 - 01/11/2023  
**ΑΡΙΘ./ΗΜΕΡ. ΔΗΜΟΣΙΕΥΣΗΣ**  
**ΕΥΡΩΠΑΪΚΗΣ ΑΙΤΗΣΗΣ** (86):18733415.6--30/05/2018  
**ΔΙΚΑΙΟΥΧΟΣ** (73):1)Amicus Therapeutics, Inc.  
 3675 Market Street, Philadelphia, PA 19104,  
 ΗΝΩΜΕΝΕΣ ΠΟΛΙΤΕΙΕΣ ΤΗΣ ΑΜΕΡΙΚΗΣ

**ΣΥΜΒ. ΠΡΟΤΕΡΑΙΟΤΗΤΕΣ** (30):201762512458 P-30/05/2017-US  
 201862626953 P-06/02/2018-US

**ΕΦΕΥΡΕΤΗΣ** (72):1)CASTELLI, Jeff  
**ΕΙΔΙΚΟΣ ΠΛΗΡΕΞΟΥΣΙΟΣ** (74):ΣΙΩΤΟΥ "ΚΑΤΕΡΙΝΑ ΣΙΩΤΟΥ ΚΑΙ  
 ΣΥΝΕΡΓΑΤΕΣ ΔΙΚΗΓΟΡΙΚΗ ΕΤΑΙΡΕΙΑ"  
 ΑΙΚΑΤΕΡΙΝΗ  
 Πατησίων (28ης Οκτωβρίου) 122, 11257  
 ΑΘΗΝΑ

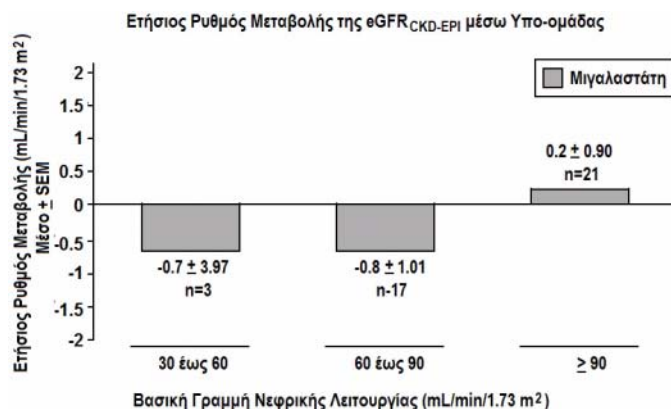
**ΑΝΤΙΚΛΗΤΟΣ** (74):ΣΙΩΤΟΥ ΑΙΚΑΤΕΡΙΝΗ  
 Πατησίων (28ης Οκτωβρίου) 122,11257  
 ΑΘΗΝΑ

**ΤΙΤΛΟΣ ΕΦΕΥΡΕΣΗΣ** (54):ΜΙΓΑΛΑΣΤΑΤΗ ΓΙΑ ΤΗ ΘΕΡΑΠΕΥΤΙΚΗ  
 ΑΓΩΓΗ ΑΣΘΕΝΩΝ ΜΕ ΝΟΣΟ FABRY ΠΟΥ ΕΧΟΥΝ ΝΕΦΡΙΚΗ ΔΥΣΛΕΙΤΟΥΡΓΙΑ

**ΠΕΡΙΛΗΨΗ(57)**

Παρέχονται μέθοδοι για την αντιμετώπιση της νόσου Fabry σε έναν ασθενή που έχει νεφρική δυσλειτουργία ή/και αυξημένη πρωτεϊνουρία. Ορισμένες μέθοδοι περιλαμβάνουν τη χορήγηση στον ασθενή περίπου 100 έως περίπου 150 mg ισοδυνάμου ελεύθερης βάσης της μιγαλαστάτης ή άλατος αυτής σε μια συχνότητα μια φορά κάθε δεύτερη ημέρα. Ορισμένες μέθοδοι παρέχουν επίσης τη σταθεροποίηση της νεφρικής λειτουργίας, τη μείωση του δείκτη μάζας της

αριστερής κοιλίας, τη μείωση της σφαιροτριασουλφοφγγωσίνης στο πλάσμα ή/και την αύξηση της δραστηριότητας της α-γαλακτοσιδάσης Α στον ασθενή.



**ΑΡΙΘΜΟΣ ΕΥΡ. Δ.Ε.** (11):3114589  
**ΑΡΙΘ. ΕΛΛ. ΚΑΤΑΘΕΣΗΣ** (21):20240400284  
**ΗΜΕΡ. ΕΛΛ. ΚΑΤΑΘΕΣΗΣ** (22):30/01/2024  
**ΑΡΙΘ./ΗΜΕΡ. ΔΗΜΟΣΙΕΥΣΗΣ**  
**ΕΥΡΩΠΑΪΚΟΥ ΔΙΠΛΩΜΑΤΟΣ(87):**3906066 - 01/11/2023  
**ΑΡΙΘ./ΗΜΕΡ. ΔΗΜΟΣΙΕΥΣΗΣ**  
**ΕΥΡΩΠΑΪΚΗΣ ΑΙΤΗΣΗΣ** (86):20704633.5--03/01/2020  
**ΔΙΚΑΙΟΥΧΟΣ** (73):1)Ultragenyx Pharmaceutical Inc.  
60 Leveroni Court, Novato, CA 94949,  
ΗΝΩΜΕΝΕΣ ΠΟΛΙΤΕΙΕΣ ΤΗΣ ΑΜΕΡΙΚΗΣ

**ΣΥΜΒ. ΠΡΟΤΕΡΑΙΟΤΗΤΕΣ** (30):201962788324 P-04/01/2019-US  
201962834830 P-16/04/2019-US

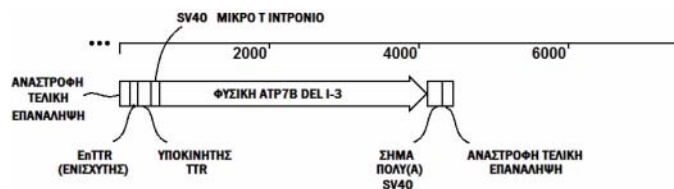
**ΕΦΕΥΡΕΤΗΣ** (72):1)LIVINGSTON, Christine  
2)WADSWORTH, Samuel

**ΕΙΔΙΚΟΣ ΠΑΡΗΡΕΞΟΥΣΙΟΣ** (74):ΣΙΩΤΟΥ "ΚΑΤΕΡΙΝΑ ΣΙΩΤΟΥ ΚΑΙ ΣΥΝΕΡΓΑΤΕΣ ΔΙΚΗΓΟΡΙΚΗ ΕΤΑΙΡΕΙΑ" ΑΙΚΑΤΕΡΙΝΗ Πατησίων (28ης Οκτωβρίου) 122, 11257 ΑΘΗΝΑ

**ΑΝΤΙΚΛΗΤΟΣ** (74):ΣΙΩΤΟΥ ΑΙΚΑΤΕΡΙΝΗ Πατησίων (28ης Οκτωβρίου) 122,11257 ΑΘΗΝΑ

**ΤΙΤΛΟΣ ΕΦΕΥΡΕΣΗΣ** (54):**ΚΑΤΑΣΚΕΥΑΣΜΑΤΑ ΓΟΝΙΔΙΑΚΗΣ ΘΕΡΑΠΕΙΑΣ ΓΙΑ ΤΗΝ ΘΕΡΑΠΕΥΤΙΚΗ ΑΝΤΙΜΕΤΩΠΙΣΗ ΤΗΣ ΝΟΣΟΥ WILSON**

προς την αγρίου τύπου ΑΤΡ7Β όπως υψηλότερη αποδοτικότητα και βελτιωμένη κατασκευαστική απόδοση.



#### ΠΕΡΙΛΗΨΗ(57)

Αυτή η αίτηση σχετίζεται με αδeno-σχετιζόμενους ικούς φορείς που κωδικοποιούν μια κολοβωμένη εντούτοις λειτουργική ΑΤΡ7Β για χρήση στην γονιδιακή θεραπεία για την θεραπευτική αντιμετώπιση της νόσου Wilson (WD). Η κολοβωμένη ΑΤΡ7Β που περιγράφεται στο παρόν έχει διάφορα πλεονεκτήματα ως

**ΑΡΙΘΜΟΣ ΕΥΡ. Δ.Ε.** (11):3114590  
**ΑΡΙΘ. ΕΛΛ. ΚΑΤΑΘΕΣΗΣ** (21):20240400285  
**ΗΜΕΡ. ΕΛΛ. ΚΑΤΑΘΕΣΗΣ** (22):30/01/2024  
**ΑΡΙΘ./ΗΜΕΡ. ΔΗΜΟΣΙΕΥΣΗΣ**  
**ΕΥΡΩΠΑΪΚΟΥ ΔΙΠΛΩΜΑΤΟΣ(87):**3446565 - 01/11/2023  
**ΑΡΙΘ./ΗΜΕΡ. ΔΗΜΟΣΙΕΥΣΗΣ**  
**ΕΥΡΩΠΑΪΚΗΣ ΑΙΤΗΣΗΣ** (86):18198977.3--23/08/2011  
**ΔΙΚΑΙΟΥΧΟΣ** (73):1)Alkermes Pharma Ireland Limited  
Connaught House 1 Burlington Road, Dublin  
4, ΙΡΑΝΔΙΑ

**ΣΥΜΒ. ΠΡΟΤΕΡΑΙΟΤΗΤΕΣ** (30):37612010 P-23/08/2010-US

**ΕΦΕΥΡΕΤΗΣ** (72):1)DEAVER, Daniel  
2)TODTENKOPF, Mark

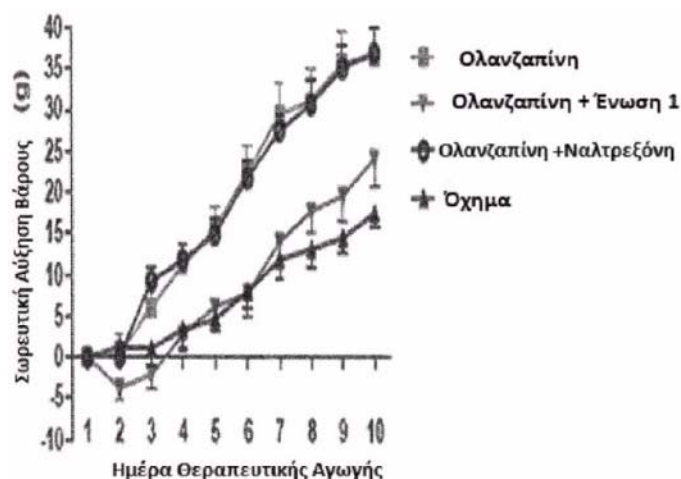
**ΕΙΔΙΚΟΣ ΠΑΡΗΡΕΞΟΥΣΙΟΣ** (74):ΣΙΩΤΟΥ "ΚΑΤΕΡΙΝΑ ΣΙΩΤΟΥ ΚΑΙ ΣΥΝΕΡΓΑΤΕΣ ΔΙΚΗΓΟΡΙΚΗ ΕΤΑΙΡΕΙΑ" ΑΙΚΑΤΕΡΙΝΗ Πατησίων (28ης Οκτωβρίου) 122, 11257 ΑΘΗΝΑ

**ΑΝΤΙΚΛΗΤΟΣ** (74):ΣΙΩΤΟΥ ΑΙΚΑΤΕΡΙΝΗ Πατησίων (28ης Οκτωβρίου) 122,11257 ΑΘΗΝΑ

**ΤΙΤΛΟΣ ΕΦΕΥΡΕΣΗΣ** (54):**ΜΕΘΟΔΟΙ ΓΙΑ ΤΗΝ ΘΕΡΑΠΕΥΤΙΚΗ ΑΝΤΙΜΕΤΩΠΙΣΗ ΤΗΣ ΕΠΑΓΟΜΕΝΗΣ ΑΠΟ ΑΝΤΙΨΥΧΩΣΙΚΑ ΑΥΞΗΣΗΣ ΒΑΡΟΥΣ**

#### ΠΕΡΙΛΗΨΗ(57)

Η παρούσα εφεύρεση σχετίζεται με την ανακάλυψη ενός νέου ρυθμιστή οπιοειδούς αποτελεσματικού στην μείωση της φαρμακολογικώς επαγόμενης αύξησης βάρους, η οποία σχετίζεται με την χρήση άτυπων αντιψυχωσικών. Η παρούσα εφεύρεση παρέχει μεθόδους μείωσης της επαγόμενης από αντιψυχωσικά αύξησης βάρους, μεθόδους για την καταστολή πρόσληψης τροφής και για την μείωση των επιπέδων γκρελίνης επαγόμενης από την άτυπη αντιψυχωσική φαρμακευτική αγωγή σε έναν ασθενή.

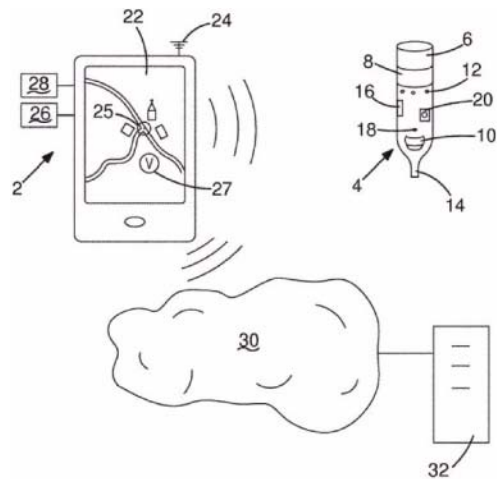


**ΑΡΙΘΜΟΣ ΕΥΡ. Δ.Ε.** (11):3114591  
**ΑΡΙΘ. ΕΛΛ. ΚΑΤΑΘΕΣΗΣ** (21):20240400286  
**ΗΜΕΡ. ΕΛΛ. ΚΑΤΑΘΕΣΗΣ** (22):30/01/2024  
**ΑΡΙΘ./ΗΜΕΡ. ΔΗΜΟΣΙΕΥΣΗΣ**  
**ΕΥΡΩΠΑΪΚΟΥ ΔΙΠΛΩΜΑΤΟΣ**(87):4136994 - 01/11/2023  
**ΑΡΙΘ./ΗΜΕΡ. ΔΗΜΟΣΙΕΥΣΗΣ**  
**ΕΥΡΩΠΑΪΚΗΣ ΑΙΤΗΣΗΣ** (86):22201053.0--18/12/2018  
**ΔΙΚΑΙΟΥΧΟΣ** (73):1)JT International SA  
8, rue Kazem Radjavi, 1202 Geneva,  
ΕΛΒΕΤΙΑ  
**ΣΥΜΒ. ΠΡΟΤΕΡΑΙΟΤΗΤΕΣ** (30):17208194-18/12/2017-EP  
**ΕΦΕΥΡΕΤΗΣ** (72):1)Estripeau, Frederic Claude Herve  
**ΕΙΔΙΚΟΣ ΠΛΗΡΕΞΟΥΣΙΟΣ** (74):ΣΙΩΤΟΥ "ΚΑΤΕΡΙΝΑ ΣΙΩΤΟΥ ΚΑΙ  
ΣΥΝΕΡΓΑΤΕΣ ΔΙΚΗΓΟΡΙΚΗ ΕΤΑΙΡΕΙΑ"  
ΔΙΚΑΤΕΡΙΝΗ  
Πατησίων (28ης Οκτωβρίου) 122, 11257  
ΑΘΗΝΑ  
**ΑΝΤΙΚΛΗΤΟΣ** (74):ΣΙΩΤΟΥ ΔΙΚΑΤΕΡΙΝΗ  
Πατησίων (28ης Οκτωβρίου) 122,11257  
ΑΘΗΝΑ  
**ΤΙΤΛΟΣ ΕΦΕΥΡΕΣΗΣ** (54):ΣΥΣΚΕΥΗ ΓΙΑ ΤΟΝ ΕΝΤΟΠΙΣΜΟ  
ΜΙΑΣ ΔΙΑΤΑΞΗΣ ΠΑΡΑΓΩΓΗΣ ΑΕΡΟ-  
ΛΥΜΑΤΟΣ

#### ΠΕΡΙΛΗΨΗ(57)

Αποκαλύπτεται ένα σύστημα που περιλαμβάνει ένα "έξυπνο" τηλέφωνο 2 και μια διάταξη παραγωγής αερολύματος, όπως ένα ηλεκτρονικό τσιγάρο. Το "έξυπνο" τηλέφωνο 2 διαμορφώνεται έτσι ώστε να δημιουργεί μια επικοινωνιακή αλληλεπίδραση με το ηλεκτρονικό τσιγάρο 4, χρησιμοποιώντας κατά προτίμηση

ένα ασύρματο πρωτόκολλο όπως το Bluetooth, έτσι ώστε οι διατάξεις να μπορούν να ανταλλάσσουν δεδομένα. Το "έξυπνο" τηλέφωνο 2 περιλαμβάνει ένα δομοστοιχείο εντοπισμού θέσης, όπως έναν δέκτη GPS 26, και προσαρμόζεται έτσι ώστε να αποθηκεύει μια θέση σε μια μονάδα αποθήκευσης δεδομένων 28 κάθε φορά που δημιουργείται μια επικοινωνιακή αλληλεπίδραση. Με αυτόν τον τρόπο, ο χρήστης μπορεί να ανακτήσει την τελευταία αποθηκευμένη θέση από τη μονάδα αποθήκευσης δεδομένων 28 και να την εμφανίσει σε έναν χάρτη στην οθόνη απεικόνισης του "έξυπνου" τηλεφώνου 22, ώστε να μπορεί να βοηθηθεί στον εντοπισμό του ηλεκτρονικού τσιγάρου 4.

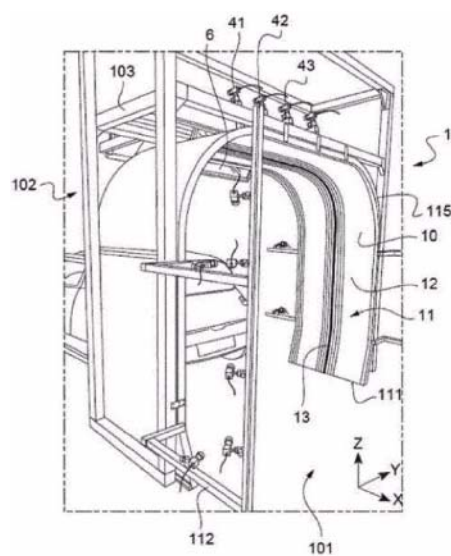


**ΑΡΙΘΜΟΣ ΕΥΡ. Δ.Ε.** (11):3114592  
**ΑΡΙΘ. ΕΛΛ. ΚΑΤΑΘΕΣΗΣ** (21):20240400288  
**ΗΜΕΡ. ΕΛΛ. ΚΑΤΑΘΕΣΗΣ** (22):31/01/2024  
**ΑΡΙΘ./ΗΜΕΡ. ΔΗΜΟΣΙΕΥΣΗΣ**  
**ΕΥΡΩΠΑΪΚΟΥ ΔΙΠΛΩΜΑΤΟΣ**(87):3792619 - 01/11/2023  
**ΑΡΙΘ./ΗΜΕΡ. ΔΗΜΟΣΙΕΥΣΗΣ**  
**ΕΥΡΩΠΑΪΚΗΣ ΑΙΤΗΣΗΣ** (86):19196820.5--11/09/2019  
**ΔΙΚΑΙΟΥΧΟΣ** (73):1)Proov Station  
40, rue du President Edouard Herriot, 69001  
Lyon, ΓΑΛΛΙΑ  
**ΣΥΜΒ. ΠΡΟΤΕΡΑΙΟΤΗΤΕΣ** (30):  
**ΕΦΕΥΡΕΤΗΣ** (72):1)TISSANDIER, Gabriel  
2)BERNARD, Cedric  
3)PERRET-MEYER, Alexandre  
**ΕΙΔΙΚΟΣ ΠΛΗΡΕΞΟΥΣΙΟΣ** (74):ΤΣΙΜΙΚΑΛΗΣ "ΤΣΙΜΙΚΑΛΗΣ  
ΚΑΛΟΝΑΡΟΥ ΔΙΚΗΓΟΡΙΚΗ ΕΤΑΙΡΕΙΑ"  
ΣΤΕΦΑΝΟΣ ΑΛΕΞΙΟΣ  
Νεοφύτου Βάμβα 1, 10674 ΑΘΗΝΑ  
**ΑΝΤΙΚΛΗΤΟΣ** (74):ΤΣΙΜΙΚΑΛΗΣ ΣΤΕΦΑΝΟΣ ΑΛΕΞΙΟΣ  
Νεοφύτου Βάμβα 1,10674 ΑΘΗΝΑ  
**ΤΙΤΛΟΣ ΕΦΕΥΡΕΣΗΣ** (54):ΣΥΓΚΡΟΤΗΜΑ ΓΙΑ ΤΗΝ ΑΝΙΧΝΕΥΣΗ  
ΕΛΑΤΤΩΜΑΤΩΝ ΕΠΙ ΑΜΑΞΩΜΑΤΟΣ  
ΑΥΤΟΚΙΝΟΥΜΕΝΟΥ ΟΧΗΜΑΤΟΣ

#### ΠΕΡΙΛΗΨΗ(57)

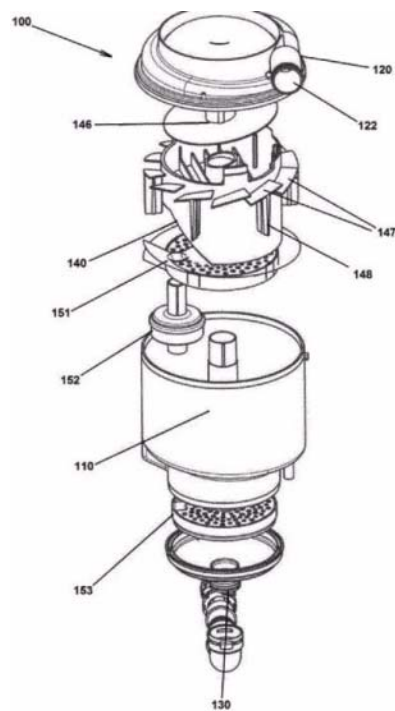
Η εφεύρεση αναφέρεται σε ένα συγκρότημα (1) για την ανίχνευση ελαττωμάτων επί ενός αμαξώματος αυτοκινούμενου οχήματος (20), το οποίο αποτελείται από μια πύλη (10), με διατομή σχήματος ανεστραμμένου U, που έχει διαμορφωθεί έτσι ώστε να επιτρέπει τη διέλευση του εν λόγω αυτοκινούμενου οχήματος (20), σε μια διαμήκη κατεύθυνση (X), από το πίσω μέρος (101) της πύλης (10) προς το μπροστινό μέρος (102) της πύλης (10) με την εν λόγω πύλη (10) να αποτελείται από μια εσωτερική επιφάνεια (11) που εκτείνεται εγκάρσια (Y) μεταξύ δύο πλευρικών ελεύθερων άκρων (111, 112) και να αποτελείται από μια φωτεινή πηγή (12) κατάλληλη να φωτίζει ουσιαστικά ομοιόμορφα το αμάξιμα του αυτοκινούμενου οχήματος (20) κατά τη διέλευση του, με την εν λόγω πύλη (11) να αποτελείται από τουλάχιστον μία αδιαφανή λωρίδα (12) η οποία εκτείνεται

εγκάρσια (Y) επί του πλήρους μήκους της εσωτερικής επιφάνειας (11) με το εν λόγω συγκρότημα (1) να αποτελείται από ένα πλήθος καμερών (30-45) που είναι εγκατεστημένες σε απόσταση από την πύλη (10), σε τουλάχιστον μια διαμήκη κατεύθυνση (X), έτσι ώστε να μπορούν να απαθανατίσουν εικόνες του αμαξώματος του αυτοκινούμενου οχήματος (20) κατά τη διέλευση του κάτω από την πύλη (10), και ένα σύστημα ανίχνευσης κατάλληλο για τη λήψη των εν λόγω εικόνων που ελήφθησαν από το εν λόγω πλήθος καμερών (30-45) και για την ανίχνευση, ανάλογα με τις εν λόγω εικόνες, των ελαττωμάτων του αμαξώματος, αφ' ενός με ανάλυση της αντανάκλασης της εν λόγω αδιαφανούς λωρίδας (12) επί του αμαξώματος, και αφ' ετέρου με άμεση αναγνώριση στις εν λόγω εικόνες του ελαττώματος επί του αμαξώματος.



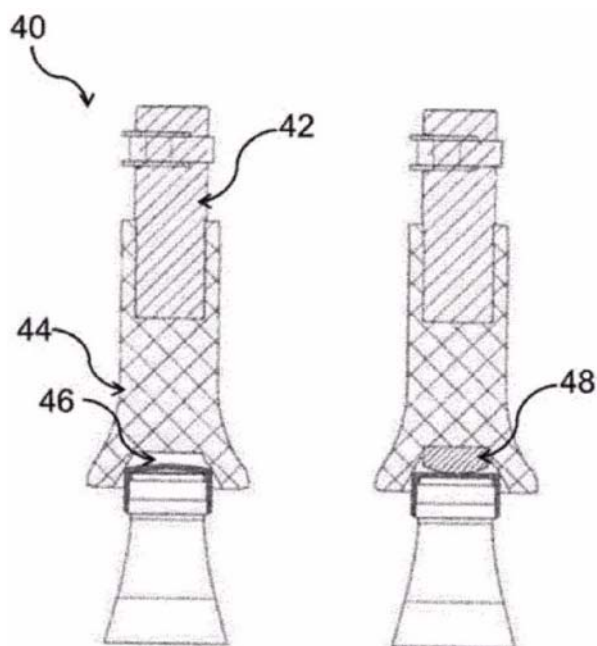
**ΑΡΙΘΜΟΣ ΕΥΡ. Δ.Ε.** (11):3114593  
**ΑΡΙΘ. ΕΛΛ. ΚΑΤΑΘΕΣΗΣ** (21):20240400289  
**ΗΜΕΡ. ΕΛΛ. ΚΑΤΑΘΕΣΗΣ** (22):31/01/2024  
**ΑΡΙΘ./ΗΜΕΡ. ΔΗΜΟΣΙΕΥΣΗΣ**  
**ΕΥΡΩΠΑΪΚΟΥ ΔΙΠΛΩΜΑΤΟΣ(87):**4041123 - 01/11/2023  
**ΑΡΙΘ./ΗΜΕΡ. ΔΗΜΟΣΙΕΥΣΗΣ**  
**ΕΥΡΩΠΑΪΚΗΣ ΑΙΤΗΣΗΣ** (86):20803535.2--06/11/2020  
**ΔΙΚΑΙΟΥΧΟΣ** (73):1)Pregenzer, Bruno  
 Untermieming 45a, 6414 Mieming, ΑΥΣΤΡΙΑ  
**ΣΥΜΒ. ΠΡΟΤΕΡΑΙΟΤΗΤΕΣ** (30):509532019-08/11/2019-ΑΤ  
**ΕΦΕΥΡΕΤΗΣ** (72):1)Pregenzer, Bruno  
**ΕΙΔΙΚΟΣ ΠΛΗΡΕΞΟΥΣΙΟΣ** (74):ΒΟΖΕΜΠΕΡΓΚ-ΒΡΕΤΟΣ ΝΙΚΟΛΑΟΣ  
 Ζαλοκώστα 38 & Συγγρού, 15233  
 ΧΑΛΑΝΔΡΙ (ΑΤΤΙΚΗΣ)  
**ΑΝΤΙΚΛΗΤΟΣ** (74):ΒΟΖΕΜΠΕΡΓΚ-ΒΡΕΤΟΣ ΝΙΚΟΛΑΟΣ  
 Ζαλοκώστα 38 και Συγγρού, 15233  
 ΧΑΛΑΝΔΡΙ (ΑΤΤΙΚΗΣ)  
**ΤΙΤΛΟΣ ΕΦΕΥΡΕΣΗΣ** (54):**ΟΔΟΝΤΙΚΟΣ ΔΙΑΧΩΡΙΣΤΗΣ ΠΕΡΙΛΗΨΗ(57)**

Η εφεύρεση αναφέρεται σε έναν διαχωριστή οδοντικών υπολειμμάτων που έχει ένα περίβλημα στην άνω περιοχή του οποίου μια ζώνη αποστράγγισης για την αφαίρεση υγρού που περιέχει σωματίδια από μια ροή αέρα που είναι φορτωμένη με το υγρό. Το περίβλημα έχει μια είσοδο για τη ροή του φορτωμένου αέρα, που οδηγεί εφαιπτομενικά στη ζώνη αποστράγγισης. Κατά την της ζώνης αποστράγγισης παρέχεται μια ζώνη διαχωρισμού για την απομάκρυνση των σωματιδίων από το υγρό που περιέχει σωματίδια στο περίβλημα, η εν λόγω ζώνη διαχωρισμού κατεβαίνει από τη ζώνη αποστράγγισης στη ζώνη διαχωρισμού, η ζώνη αποστράγγισης έχει μια καμπύλη διαδρομή ροής που οριοθετείται στο κάτω πλευρά από μια κορώνα από στοιχεία διαφράγματος.



**ΑΡΙΘΜΟΣ ΕΥΡ. Δ.Ε.** (11):3114594  
**ΑΡΙΘ. ΕΛΛ. ΚΑΤΑΘΕΣΗΣ** (21):20240400290  
**ΗΜΕΡ. ΕΛΛ. ΚΑΤΑΘΕΣΗΣ** (22):31/01/2024  
**ΑΡΙΘ./ΗΜΕΡ. ΔΗΜΟΣΙΕΥΣΗΣ**  
**ΕΥΡΩΠΑΪΚΟΥ ΔΙΠΛΩΜΑΤΟΣ(87):**3887789 - 01/11/2023  
**ΑΡΙΘ./ΗΜΕΡ. ΔΗΜΟΣΙΕΥΣΗΣ**  
**ΕΥΡΩΠΑΪΚΗΣ ΑΙΤΗΣΗΣ** (86):19812992.6--29/11/2019  
**ΔΙΚΑΙΟΥΧΟΣ** (73):1)Heuft Systemtechnik GmbH  
 Am Wind 1, 56659 Burgbrohl, ΓΕΡΜΑΝΙΑ  
**ΣΥΜΒ. ΠΡΟΤΕΡΑΙΟΤΗΤΕΣ** (30):102018130325-29/11/2018-DE  
**ΕΦΕΥΡΕΤΗΣ** (72):1)HEUFT, Bernhard  
 2)KURZ, Jurgen  
**ΕΙΔΙΚΟΣ ΠΛΗΡΕΞΟΥΣΙΟΣ** (74):ΖΟΥΛΑΜΟΓΛΟΥ-ΒΟΖΕΜΠΕΡΓΚ  
 ΕΛΙΣΑΒΕΤ  
 Ζαλοκώστα 38 και Συγγρού, 15233  
 ΧΑΛΑΝΔΡΙ (ΑΤΤΙΚΗΣ)  
**ΑΝΤΙΚΛΗΤΟΣ** (74):ΖΟΥΛΑΜΟΓΛΟΥ-ΒΟΖΕΜΠΕΡΓΚ  
 ΕΛΙΣΑΒΕΤ  
 Ζαλοκώστα 38 και Συγγρού, 15233  
 ΧΑΛΑΝΔΡΙ (ΑΤΤΙΚΗΣ)  
**ΤΙΤΛΟΣ ΕΦΕΥΡΕΣΗΣ** (54):**ΑΝΙΧΝΕΥΣΗ ΔΙΑΡΡΟΗΣ ΠΕΡΙΛΗΨΗ(57)**

Η εφεύρεση αναφέρεται σε μια συσκευή και μια μέθοδο για την ανίχνευση διαρροών σε κλειστά δοχεία, η οποία συσκευή περιλαμβάνει μια συσκευή επιθεώρησης, η οποία έχει διαμορφωθεί για να προσδιορίζει την καμπυλότητα του κλεισίματος του δοχείου των κλειστών δοχείων, και μια συσκευή αξιολόγησης, μέσω της οποίας η καμπυλότητα του πώματος συγκρίνεται με μια προκαθορισμένη τιμή. Κάθε πώμα δοχείου πιέζεται επίπεδο με τη βοήθεια μιας συσκευής παραγωγής πίεσης πριν από την επιθεώρηση. Η συσκευή παραγωγής πίεσης περιλαμβάνει έναν ενεργοποιητή, μέσω του οποίου εφαρμόζεται πίεση σε κάθε πώμα δοχείου τοπικά από το εξωτερικό.



<b>ΑΡΙΘΜΟΣ ΕΥΡ. Δ.Ε.</b>	<b>(11):3114595</b>
ΑΡΙΘ. ΕΛΛ. ΚΑΤΑΘΕΣΗΣ	(21):20240400291
ΗΜΕΡ. ΕΛΛ. ΚΑΤΑΘΕΣΗΣ	(22):31/01/2024
ΑΡΙΘ./ΗΜΕΡ. ΔΗΜΟΣΙΕΥΣΗΣ	
ΕΥΡΩΠΑΪΚΟΥ ΔΙΠΛΩΜΑΤΟΣ(87)	:4224474 - 01/11/2023
ΑΡΙΘ./ΗΜΕΡ. ΔΗΜΟΣΙΕΥΣΗΣ	
ΕΥΡΩΠΑΪΚΗΣ ΑΙΤΗΣΗΣ	(86):23180373.5--11/12/2009
ΔΙΚΑΙΟΥΧΟΣ	(73):1)Fraunhofer-Gesellschaft zur Forderung der angewandten Forschung e.V. Hansastrasse 27c, 80686 Munchen, ΓΕΡΜΑΝΙΑ
ΣΥΜΒ. ΠΡΟΤΕΡΑΙΟΤΗΤΕΣ	(30):122552 P-15/12/2008-US
ΕΦΕΥΡΕΤΗΣ	(72):1)NAGEL, Frederik 2)FUCHS, Guillaume 3)DISCH, Sascha 4)HERE, Jurgen 5)GRIEBEL, Christian
ΕΙΔΙΚΟΣ ΠΛΗΡΕΞΟΥΣΙΟΣ	(74):ΖΟΥΛΑΜΟΓΛΟΥ-ΒΟΖΕΜΠΕΡΓΚ ΕΛΙΣΑΒΕΤ Ζαλοκόστα 38 και Συγγρού, 15233 ΧΑΛΑΝΔΡΙ (ΑΤΤΙΚΗΣ)
ΑΝΤΙΚΛΗΤΟΣ	(74):ΖΟΥΛΑΜΟΓΛΟΥ-ΒΟΖΕΜΠΕΡΓΚ ΕΛΙΣΑΒΕΤ Ζαλοκόστα 38 και Συγγρού,15233 ΧΑΛΑΝΔΡΙ (ΑΤΤΙΚΗΣ)
<b>ΤΙΤΛΟΣ ΕΦΕΥΡΕΣΗΣ</b>	<b>(54):ΑΠΟΚΩΔΙΚΟΠΟΙΗΤΗΣ ΕΠΕΚΤΑΣΗΣ ΕΥΡΟΥΣ ΖΩΝΗΣ ΗΧΟΥ, ΑΝΤΙΣΤΟΙΧΗ ΜΕΘΟΔΟΣ ΚΑΙ ΠΡΟΓΡΑΜΜΑ ΥΠΟΛΟΓΙΣΤΗ</b>

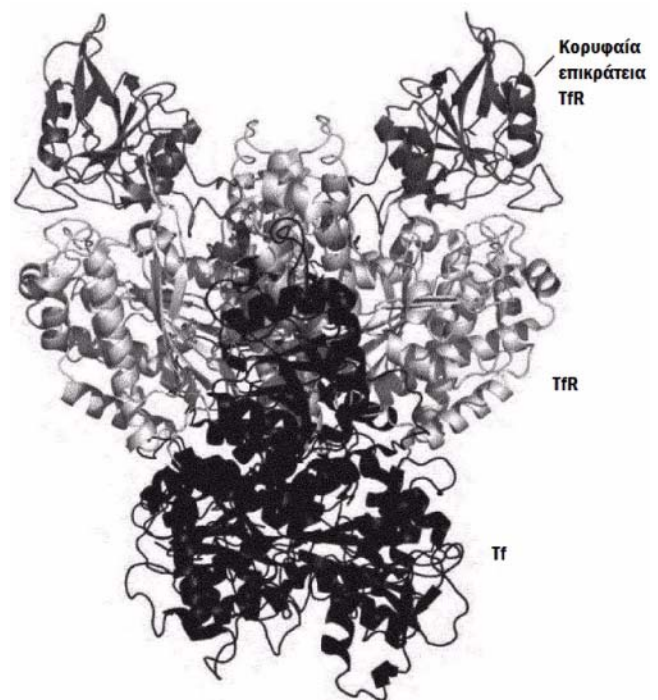
#### ΠΕΡΙΛΗΨΗ(57)

Ένας αποκωδικοποιητής επέκτασης εύρους ζώνης (500), (600) για την παροχή ενός σήματος ήχου επέκτασης εύρους ζώνης (532) με βάση ένα ηχητικό σήμα εισόδου (502) και ένα σήμα παραμέτρου (504), όπου το σήμα παραμέτρου (504) περιλαμβάνει ένδειξη μιας συχνότητας μετατόπισης και μια ένδειξη μιας παραμέτρου πυκνότητας ισχύος, περιλαμβάνει: μια γεννήτρια ενθεμάτων (510) διαμορφωμένη να παράγει ένα σήμα υψηλής συχνότητας επέκτασης εύρους ζώνης (512) που περιλαμβάνει μια ζώνη υψηλής συχνότητας, όπου η ζώνη υψηλής συχνότητας του σήματος υψηλής συχνότητας επέκτασης εύρους ζώνης (512) παράγεται με βάση μια μετατόπιση συχνότητας μιας ζώνης συχνότητας του σήματος ήχου εισόδου (502), όπου η μετατόπιση συχνότητας βασίζεται στη συχνότητα μετατόπισης και όπου η γεννήτρια ενθεμάτων (510) έχει διαμορφωθεί να ενισχύσει ή να μετριάσει τη ζώνη υψηλής συχνότητας του σήματος υψηλής συχνότητας επέκτασης εύρους ζώνης (512) κατά παράγοντα ίσο με την τιμή της παραμέτρου πυκνότητας ισχύος ή ίσο με την αμοιβαία τιμή της παραμέτρου πυκνότητας ισχύος, αντίστοιχα• ένας συνδυαστής (529) που έχει διαμορφωθεί για να συνδυάζει το σήμα υψηλής συχνότητας επέκτασης εύρους ζώνης (512) και το σήμα ήχου εισόδου (502) για να λαμβάνεται το σήμα επέκτασης εύρους ζώνης (532) καμια διεπαφή εξόδου (530) διαμορφωμένη ώστε να παρέχει το σήμα ήχου επέκτασης εύρους ζώνης (532).

<b>ΑΡΙΘΜΟΣ ΕΥΡ. Δ.Ε.</b>	<b>(11):3114596</b>
ΑΡΙΘ. ΕΛΛ. ΚΑΤΑΘΕΣΗΣ	(21):20240400292
ΗΜΕΡ. ΕΛΛ. ΚΑΤΑΘΕΣΗΣ	(22):31/01/2024
ΑΡΙΘ./ΗΜΕΡ. ΔΗΜΟΣΙΕΥΣΗΣ	
ΕΥΡΩΠΑΪΚΟΥ ΔΙΠΛΩΜΑΤΟΣ(87)	:3594240 - 06/12/2023
ΑΡΙΘ./ΗΜΕΡ. ΔΗΜΟΣΙΕΥΣΗΣ	
ΕΥΡΩΠΑΪΚΗΣ ΑΙΤΗΣΗΣ	(86):19190228.7--20/05/2014
ΔΙΚΑΙΟΥΧΟΣ	(73):1)F. Hoffmann-La Roche AG Grenzacherstrasse 124, 4070 Basel, ΕΛΒΕΤΙΑ
ΣΥΜΒ. ΠΡΟΤΕΡΑΙΟΤΗΤΕΣ	(30):201361825477 P-20/05/2013-US
ΕΦΕΥΡΕΤΗΣ	(72):1)Zhang, Yin 2)Zuchero, Joy Yu 3)Atwal, Jasvinder 4)Couch, Jessica 5)Dennis, Mark 6)Ernst, James 7)Watts, Ryan 8)Lazar, Gregory A.
ΕΙΔΙΚΟΣ ΠΛΗΡΕΞΟΥΣΙΟΣ	(74):ΚΙΛΙΜΙΡΗΣ "ΠΙΑΤΡΙΝΟΣ & ΚΙΛΙΜΙΡΗΣ ΔΙΚΗΓΟΡΙΚΗ ΕΤΑΙΡΙΑ" ΚΩΝΣΤΑΝΤΙΝΟΣ Χατζηγιάννη Μέξη 7, 11528 ΑΘΗΝΑ
ΑΝΤΙΚΛΗΤΟΣ	(74):ΚΙΛΙΜΙΡΗΣ ΚΩΝΣΤΑΝΤΙΝΟΣ Χατζηγιάννη Μέξη 7,11528 ΑΘΗΝΑ
<b>ΤΙΤΛΟΣ ΕΦΕΥΡΕΣΗΣ</b>	<b>(54):ΑΝΤΙΣΩΜΑΤΑ ΚΑΤΑ ΤΟΥ ΥΠΟΔΟΧΕΑ ΤΡΑΣΦΕΡΡΙΝΗΣ ΚΑΙ ΜΕΘΟΔΟΙ ΧΡΗΣΗΣ</b>

#### ΠΕΡΙΛΗΨΗ(57)

Η παρούσα εφεύρεση σχετίζεται με αντισώματα κατά του υποδοχέα τρανσφερρίνης και με μεθόδους χρήσης τους.



**ΑΡΙΘΜΟΣ ΕΥΡ. Δ.Ε.** (11):3114597  
**ΑΡΙΘ. ΕΛΛ. ΚΑΤΑΘΕΣΗΣ** (21):20240400293  
**ΗΜΕΡ. ΕΛΛ. ΚΑΤΑΘΕΣΗΣ** (22):31/01/2024  
**ΑΡΙΘ./ΗΜΕΡ. ΔΗΜΟΣΙΕΥΣΗΣ**  
**ΕΥΡΩΠΑΪΚΟΥ ΔΙΠΛΩΜΑΤΟΣ(87):**3682039 - 01/11/2023  
**ΑΡΙΘ./ΗΜΕΡ. ΔΗΜΟΣΙΕΥΣΗΣ**  
**ΕΥΡΩΠΑΪΚΗΣ ΑΙΤΗΣΗΣ** (86):18769361.9--13/09/2018  
**ΔΙΚΑΙΟΥΧΟΣ** (73):1)Universite Claude Bernard Lyon 1  
43 Boulevard du 11 Novembre 1918, 69100 Villeurbanne, ΓΑΛΛΙΑ  
2)Centre National de la Recherche Scientifique  
3, rue Michel-Ange, 75016 Paris, ΓΑΛΛΙΑ  
3)Institut National des Sciences Appliquees de Lyon  
20 Avenue Albert Einstein, 69621 Villeurbanne, ΓΑΛΛΙΑ  
4)CPE Lyon Formation Continue et Recherche  
43, boulevard du 11 novembre 1918, 69100 Villeurbanne, ΓΑΛΛΙΑ  
5)Ecole Nationale Superieure de Chimie de Montpellier  
240 Avenue du Professeur Emile Jeanbrau, 34090 Montpellier,  
ΓΑΛΛΙΑ  
6)Universite de Montpellier  
163, rue Auguste Broussonnet, 34090 Montpellier, ΓΑΛΛΙΑ  
**ΣΥΜΒ. ΠΡΟΤΕΡΑΙΟΤΗΤΕΣ** (30):1758538-14/09/2017-FR  
**ΕΦΕΥΡΕΤΗΣ** (72):1)LECLAIRE, Julien  
2)SEPTAVAUUX, Jean  
3)METRO, Thomas-Xavier  
**ΕΙΔΙΚΟΣ ΠΛΗΡΕΞΟΥΣΙΟΣ** (74):ΣΙΩΤΟΥ "ΚΑΤΕΡΙΝΑ ΣΙΩΤΟΥ ΚΑΙ  
ΣΥΝΕΡΓΑΤΕΣ ΔΙΚΗΓΟΡΙΚΗ ΕΤΑΙΡΕΙΑ"  
ΔΙΚΑΤΕΡΙΝΗ  
Πατησίων (28ης Οκτωβρίου) 122, 11257  
ΑΘΗΝΑ  
**ΑΝΤΙΚΛΗΤΟΣ** (74):ΣΙΩΤΟΥ ΔΙΚΑΤΕΡΙΝΗ  
Πατησίων (28ης Οκτωβρίου) 122,11257  
ΑΘΗΝΑ  
**ΤΙΤΛΟΣ ΕΦΕΥΡΕΣΗΣ** (54):ΔΙΑΔΙΚΑΣΙΑ ΓΙΑ ΤΗΝ ΕΠΙΛΕΚΤΙΚΗ  
ΕΚΧΥΛΙΣΗ ΜΕΤΑΛΛΩΝ ΜΕ ΜΗΧΑ-  
ΝΟΣΥΝΘΕΣΗ ΚΑΙ ΕΚΠΛΥΣΗ

#### **ΠΕΡΙΛΗΨΗ(57)**

Η εφεύρεση σχετίζεται με μια διαδικασία για την εκχύλιση τουλάχιστον ενός μετάλλου που περιέχεται σε ένα δείγμα που περιέχει ένα μίγμα μεταλλικών αλάτων τουλάχιστον δύο διακριτών μετάλλων, η οποία συνίσταται στα διαδοχικά στάδια που περιλαμβάνουν : α) επαφή του εν λόγω δείγματος, σε μια διάταξη άλεσης, με τουλάχιστον μία αμίνη που περιλαμβάνει τουλάχιστον μία λειτουργική ομάδα πρωτοταγούς ή δευτεροταγούς αμίνης και τουλάχιστον ένα αντιδραστικό αέριο, ή με ένα προϊόν προσθήκης που σχηματίζεται με αντίδραση τουλάχιστον μίας τέτοιας αμίνης με ένα αντιδραστικό αέριο, β) ανάκτηση του στερεού που σχηματίστηκε με αυτόν τον τρόπο, γ) υποβολή του εν λόγω στερεού σε τουλάχιστον μία ακολουθία έκπλυσης χρησιμοποιώντας ένα διάλυμα πλύσης που σχηματίζεται από τουλάχιστον έναν οργανικό ή υδατικό διαλύτη που προαιρετικά περιέχει τουλάχιστον μία αμίνη ή/και ένα αντιδραστικό αέριο, έτσι ώστε να δημιουργηθεί νερό πλύσης που περιέχει τουλάχιστον ένα από τα μέταλλα που περιέχονται στο δείγμα και ένα στερεό υπόλειμμα εμπλουτισμένο με τουλάχιστον ένα άλλο μέταλλο που περιέχεται στο δείγμα, και δ) ανάκτηση του μετάλλου που περιέχεται στο εν λόγω νερό πλύσης ή/και στο εν λόγω στερεό υπόλειμμα.

**ΑΡΙΘΜΟΣ ΕΥΡ. Δ.Ε.** (11):3114598  
**ΑΡΙΘ. ΕΛΛ. ΚΑΤΑΘΕΣΗΣ** (21):20240400294  
**ΗΜΕΡ. ΕΛΛ. ΚΑΤΑΘΕΣΗΣ** (22):31/01/2024  
**ΑΡΙΘ./ΗΜΕΡ. ΔΗΜΟΣΙΕΥΣΗΣ**  
**ΕΥΡΩΠΑΪΚΟΥ ΔΙΠΛΩΜΑΤΟΣ(87):**3865484 - 08/11/2023  
**ΑΡΙΘ./ΗΜΕΡ. ΔΗΜΟΣΙΕΥΣΗΣ**  
**ΕΥΡΩΠΑΪΚΗΣ ΑΙΤΗΣΗΣ** (86):20217833.1--06/07/2016  
**ΔΙΚΑΙΟΥΧΟΣ** (73):1)H. Lundbeck A/S  
Ottiliavej 9, 2500 Valby-Copenhagen, ΔΑΝΙΑ  
**ΣΥΜΒ. ΠΡΟΤΕΡΑΙΟΤΗΤΕΣ** (30):PA201500393-07/07/2015-DK  
PA201500407-10/07/2015-DK  
PA201600209-07/04/2016-DK  
**ΕΦΕΥΡΕΤΗΣ** (72):1)Svenstrup, Niels  
2)Wen, Kate  
3)Wang, Yazhou  
**ΕΙΔΙΚΟΣ ΠΛΗΡΕΞΟΥΣΙΟΣ** (74):ΣΙΩΤΟΥ "ΚΑΤΕΡΙΝΑ ΣΙΩΤΟΥ ΚΑΙ  
ΣΥΝΕΡΓΑΤΕΣ ΔΙΚΗΓΟΡΙΚΗ ΕΤΑΙΡΕΙΑ"  
ΔΙΚΑΤΕΡΙΝΗ  
Πατησίων (28ης Οκτωβρίου) 122, 11257  
ΑΘΗΝΑ  
**ΑΝΤΙΚΛΗΤΟΣ** (74):ΣΙΩΤΟΥ ΔΙΚΑΤΕΡΙΝΗ  
Πατησίων (28ης Οκτωβρίου) 122,11257  
ΑΘΗΝΑ  
**ΤΙΤΛΟΣ ΕΦΕΥΡΕΣΗΣ** (54):PDE9 ΑΝΑΣΤΟΛΕΑΣ ΜΕ ΣΚΕΛΕΤΟ  
ΙΜΙΔΑΖΟΠΥΡΑΖΙΝΟΝΗΣ ΓΙΑ ΑΝΤΙΜΕ-  
ΤΩΠΙΣΗ ΠΕΡΙΦΕΡΙΚΩΝ ΝΟΣΩΝ

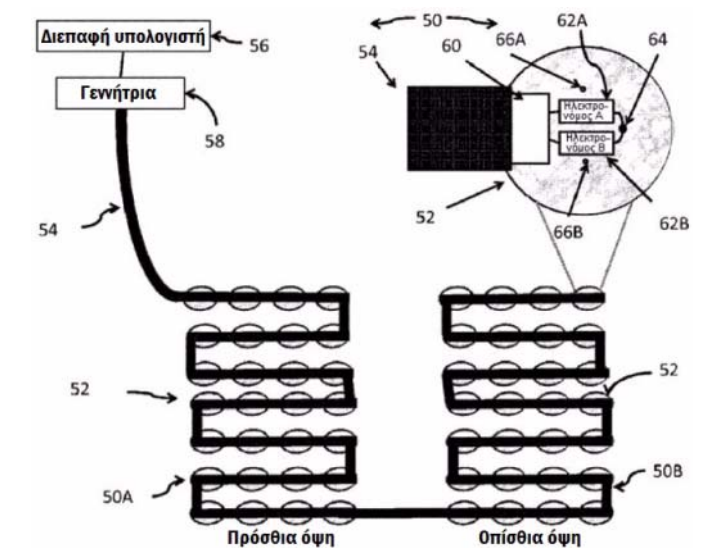
#### **ΠΕΡΙΛΗΨΗ(57)**

Η παρούσα εφεύρεση σχετίζεται με PDE9 αναστολείς και τη χρήση αυτών για αντιμετώπιση καλοήθους υπερπλασίας του προστάτη και δρεπανοκυτταρικής νόσου.

**ΑΡΙΘΜΟΣ ΕΥΡ. Δ.Ε.** (11):3114599  
**ΑΡΙΘ. ΕΛΛ. ΚΑΤΑΘΕΣΗΣ** (21):20240400295  
**ΗΜΕΡ. ΕΛΛ. ΚΑΤΑΘΕΣΗΣ** (22):31/01/2024  
**ΑΡΙΘ./ΗΜΕΡ. ΔΗΜΟΣΙΕΥΣΗΣ**  
**ΕΥΡΩΠΑΪΚΟΥ ΔΙΠΛΩΜΑΤΟΣ**(87):4094803 - 13/12/2023  
**ΑΡΙΘ./ΗΜΕΡ. ΔΗΜΟΣΙΕΥΣΗΣ**  
**ΕΥΡΩΠΑΪΚΗΣ ΑΙΤΗΣΗΣ** (86):22184687.6--10/07/2015  
**ΔΙΚΑΙΟΥΧΟΣ** (73):1)LifeBridge Innovations, PBC  
862 E. Wildmere Avenue, Longwood, FL  
32750, ΗΝΩΜΕΝΕΣ ΠΟΛΙΤΕΙΕΣ ΤΗΣ  
ΑΜΕΡΙΚΗΣ  
**ΣΥΜΒ. ΠΡΟΤΕΡΑΙΟΤΗΤΕΣ** (30):201462028996 P-25/07/2014-US  
**ΕΦΕΥΡΕΤΗΣ** (72):1)TRIVERS, Peter F.  
2)WATKINS, Ken  
3)VANDERMEY, Timothy  
**ΕΙΔΙΚΟΣ ΠΛΗΡΕΞΟΥΣΙΟΣ** (74):ΣΙΩΤΟΥ "ΚΑΤΕΡΙΝΑ ΣΙΩΤΟΥ ΚΑΙ  
ΣΥΝΕΡΓΑΤΕΣ ΔΙΚΗΓΟΡΙΚΗ ΕΤΑΙΡΕΙΑ"  
ΔΙΚΑΤΕΡΙΝΗ  
Πατησίων (28ης Οκτωβρίου) 122, 11257  
ΑΘΗΝΑ  
**ΑΝΤΙΚΛΗΤΟΣ** (74):ΣΙΩΤΟΥ ΔΙΚΑΤΕΡΙΝΗ  
Πατησίων (28ης Οκτωβρίου) 122,11257  
ΑΘΗΝΑ  
**ΤΙΤΛΟΣ ΕΦΕΥΡΕΣΗΣ** (54):ΔΙΑΤΑΞΗ ΓΙΑ ΤΗ ΘΕΡΑΠΕΥΤΙΚΗ ΑΝΤΙ-  
ΜΕΤΩΠΙΣΗ ΠΟΛΛΑΠΛΩΝ ΟΓΚΩΝ ΜΕ  
ΗΛΕΚΤΡΙΚΑ ΠΕΔΙΑ ΣΕ ΑΣΘΕΝΕΙΣ ΜΕ  
ΜΕΤΑΣΤΑΤΙΚΗ ΝΟΣΟ

**ΠΕΡΙΛΗΨΗ(57)**

Ένα μονωμένο σύστημα ηλεκτροδίων για τη χορήγηση ενός πλήθους ηλεκτρομαγνητικών πεδίων θεραπευτικής αντιμετώπισης όγκων, συμπεριλαμβανόμενης μιας συστοιχίας στοιχείων ηλεκτροδίων για εγγύτητα τοποθεσίας σε σώμα ασθενούς. Κάθε στοιχείο ηλεκτροδίου της συστοιχίας διαθέτει ένα στρώμα μόνωσης. Κάθε στοιχείο ηλεκτροδίου ανεξαρτήτως είναι ηλεκτρικώς προσβάσιμο και διαμορφωμένο ώστε να εκχωρείται δυναμικώς για την εκπόρευση ενός ηλεκτρομαγνητικού πεδίου σε σχέση με τουλάχιστον ένα άλλο εκ των εν λόγω στοιχείων ηλεκτροδίων.



**ΑΡΙΘΜΟΣ ΕΥΡ. Δ.Ε.** (11):3114600  
**ΑΡΙΘ. ΕΛΛ. ΚΑΤΑΘΕΣΗΣ** (21):20240400299  
**ΗΜΕΡ. ΕΛΛ. ΚΑΤΑΘΕΣΗΣ** (22):01/02/2024  
**ΑΡΙΘ./ΗΜΕΡ. ΔΗΜΟΣΙΕΥΣΗΣ**  
**ΕΥΡΩΠΑΪΚΟΥ ΔΙΠΛΩΜΑΤΟΣ**(87):4037698 - 03/01/2024  
**ΑΡΙΘ./ΗΜΕΡ. ΔΗΜΟΣΙΕΥΣΗΣ**  
**ΕΥΡΩΠΑΪΚΗΣ ΑΙΤΗΣΗΣ** (86):20792930.8--02/10/2020  
**ΔΙΚΑΙΟΥΧΟΣ** (73):1)Previwo AS  
Ullevalsveien 68, 0454 Oslo, NORBHΓΙΑ  
**ΣΥΜΒ. ΠΡΟΤΕΡΑΙΟΤΗΤΕΣ** (30):20191193-05/10/2019-NO  
20191194-05/10/2019-NO  
**ΕΦΕΥΡΕΤΗΣ** (72):1)SORUM, Henning  
2)SALONIUS, Kira  
**ΕΙΔΙΚΟΣ ΠΛΗΡΕΞΟΥΣΙΟΣ** (74):ΛΥΜΠΕΡΗΣ "ΔΙΚΗΓΟΡΙΚΗ ΕΤΑΙΡΕΙΑ  
ΒΑΓΙΑΝΟΥ ΚΩΣΤΟΠΟΥΛΟΥ  
ΛΥΜΠΕΡΗ" ΝΙΚΟΛΑΟΣ  
Στουρνάρη 37, 10682 ΑΘΗΝΑ  
**ΑΝΤΙΚΛΗΤΟΣ** (74):ΛΥΜΠΕΡΗΣ ΝΙΚΟΛΑΟΣ  
Στουρνάρη 37,10682 ΑΘΗΝΑ  
**ΤΙΤΛΟΣ ΕΦΕΥΡΕΣΗΣ** (54):ΜΙΑ ΠΡΟΒΙΟΤΙΚΗ ΣΥΝΘΕΣΗ ΠΟΥ  
ΠΕΡΙΛΑΜΒΑΝΕΙ ΠΡΟΒΙΟΤΙΚΑ ΒΑ-  
ΚΤΗΡΙΑ ΓΙΑ ΧΡΗΣΗ ΣΕ ΜΕΘΟΔΟ ΓΙΑ  
ΤΗ ΘΕΡΑΠΕΙΑ ΚΑΙ/Η ΤΗΝ ΠΡΟΛΗΨΗ  
ΜΙΑΣ ΠΑΡΑΣΙΤΙΚΗΣ ΛΟΙΜΩΣΗΣ  
ΣΤΟΥΣ ΤΕΛΕΟΣΤΕΟΥΣ

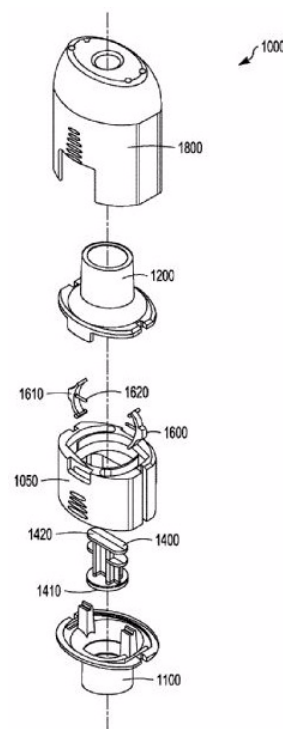
**ΠΕΡΙΛΗΨΗ(57)**

Το παρόν έγγραφο περιλαμβάνει μεθόδους και μέσα για τη θεραπεία και/ή την πρόληψη προσβολής εξωπαρασίτων και/ή παρασιτικών μολύνσεων των βραγχίων σε τελεόστεους με τη χορήγηση προβιοτικών βακτηρίων στους τελεόστεους.

**ΑΡΙΘΜΟΣ ΕΥΡ. Δ.Ε.** (11):3114601  
**ΑΡΙΘ. ΕΛΛ. ΚΑΤΑΘΕΣΗΣ** (21):20240400301  
**ΗΜΕΡ. ΕΛΛ. ΚΑΤΑΘΕΣΗΣ** (22):01/02/2024  
**ΑΡΙΘ./ΗΜΕΡ. ΔΗΜΟΣΙΕΥΣΗΣ**  
**ΕΥΡΩΠΑΪΚΟΥ ΔΙΠΛΩΜΑΤΟΣ(87):**3986515 - 03/01/2024  
**ΑΡΙΘ./ΗΜΕΡ. ΔΗΜΟΣΙΕΥΣΗΣ**  
**ΕΥΡΩΠΑΪΚΗΣ ΑΙΤΗΣΗΣ** (86):20833485.4--16/06/2020  
**ΔΙΚΑΙΟΥΧΟΣ** (73):1)De Motu Cordis Pty Ltd  
9/121 Newmarket Rd, Windsor, QLD 4030,  
ΑΥΣΤΡΑΛΙΑ  
**ΣΥΜΒ. ΠΡΟΤΕΡΑΙΟΤΗΤΕΣ** (30):201916450077-24/06/2019-US  
**ΕΦΕΥΡΕΤΗΣ** (72):1)O'FLAHERTY, Brendan  
2)LIPMAN, Johann  
3)LYNCH, Patrick, Joseph  
**ΕΙΔΙΚΟΣ ΠΑΡΗΡΕΞΟΥΣΙΟΣ** (74):ΕΥΑΓΓΕΛΟΥ "ΔΕΣΠΟΙΝΑ ΕΥΑΓΓΕΛΟΥ  
ΚΑΙ ΣΥΝΕΡΓΑΤΕΣ ΔΙΚΗΓΟΡΙΚΗ  
ΕΤΑΙΡΕΙΑ" με δ.τ. "ΔΙΚΗΓΟΡΙΚΟ  
ΓΡΑΦΕΙΟ ΕΥΑΓΓΕΛΟΥ" ΔΕΣΠΟΙΝΑ  
Αγίου Κωνσταντίνου 6., 10431 ΑΘΗΝΑ  
**ΑΝΤΙΚΛΗΤΟΣ** (74):ΕΥΑΓΓΕΛΟΥ ΔΕΣΠΟΙΝΑ  
Αγίου Κωνσταντίνου 6.,10431 ΑΘΗΝΑ  
**ΤΙΤΛΟΣ ΕΦΕΥΡΕΣΗΣ** (54):ΑΝΑΠΝΕΥΣΤΙΚΗ ΣΥΣΚΕΥΗ ΧΟΡΗΓΗΣΗΣ

**ΠΕΡΙΛΗΨΗ(57)**

Η παρούσα εφεύρεση παρέχει μία συσκευή χορήγησης σωματιδιακού υλικού ικανή να διευκολύνει τόσο την αναπνευστική χορήγηση συνθέσεων υπό αρνητική πίεση όσο και υπό θετική πίεση. Η συσκευή περιλαμβάνει έναν ενεργοποιητή, που μπορεί να κινείται μέσω αρνητικής πίεσης ή θετικής πίεσης, ώστε να επιτρέπει τη ροή αερίου μέσω της συσκευής και συγχρόνως να υποβοηθά την χορήγηση του σωματιδιακού υλικού εντός ενός θαλάμου στροβιλισμού πριν από τη χορήγηση στον αεραγωγό ενός υποκειμένου.

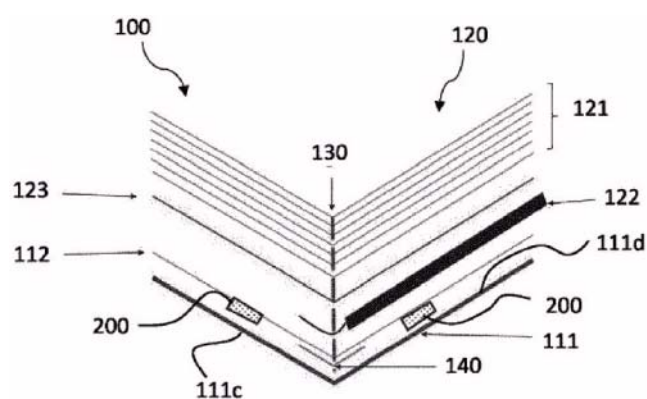


**ΑΡΙΘΜΟΣ ΕΥΡ. Δ.Ε.** (11):3114602  
**ΑΡΙΘ. ΕΛΛ. ΚΑΤΑΘΕΣΗΣ** (21):20240400300  
**ΗΜΕΡ. ΕΛΛ. ΚΑΤΑΘΕΣΗΣ** (22):01/02/2024  
**ΑΡΙΘ./ΗΜΕΡ. ΔΗΜΟΣΙΕΥΣΗΣ**  
**ΕΥΡΩΠΑΪΚΟΥ ΔΙΠΛΩΜΑΤΟΣ(87):**3762240 - 20/12/2023  
**ΑΡΙΘ./ΗΜΕΡ. ΔΗΜΟΣΙΕΥΣΗΣ**  
**ΕΥΡΩΠΑΪΚΗΣ ΑΙΤΗΣΗΣ** (86):19705366.3--22/02/2019  
**ΔΙΚΑΙΟΥΧΟΣ** (73):1)Thales Dis France SAS  
6, rue de la Verrerie, 92190 Meudon, ΓΑΛΛΙΑ  
**ΣΥΜΒ. ΠΡΟΤΕΡΑΙΟΤΗΤΕΣ** (30):18305248-08/03/2018-EP  
**ΕΦΕΥΡΕΤΗΣ** (72):1)WESTGATE, David  
2)SEPPALA, Tommi  
**ΕΙΔΙΚΟΣ ΠΑΡΗΡΕΞΟΥΣΙΟΣ** (74):ΕΥΑΓΓΕΛΟΥ "ΔΕΣΠΟΙΝΑ ΕΥΑΓΓΕΛΟΥ  
ΚΑΙ ΣΥΝΕΡΓΑΤΕΣ ΔΙΚΗΓΟΡΙΚΗ  
ΕΤΑΙΡΕΙΑ" με δ.τ. "ΔΙΚΗΓΟΡΙΚΟ  
ΓΡΑΦΕΙΟ ΕΥΑΓΓΕΛΟΥ" ΔΕΣΠΟΙΝΑ  
Αγίου Κωνσταντίνου 6., 10431 ΑΘΗΝΑ  
**ΑΝΤΙΚΛΗΤΟΣ** (74):ΕΥΑΓΓΕΛΟΥ ΔΕΣΠΟΙΝΑ  
Αγίου Κωνσταντίνου 6.,10431 ΑΘΗΝΑ  
**ΤΙΤΛΟΣ ΕΦΕΥΡΕΣΗΣ** (54):ΕΞΩΦΥΛΛΟ, ΕΓΓΡΑΦΟ ΑΣΦΑΛΕΙΑΣ  
ΚΑΙ ΜΕΘΟΔΟΣ ΚΑΤΑΣΚΕΥΗΣ ΕΓΓΡΑΦΟΥ ΑΣΦΑΛΕΙΑΣ

**ΠΕΡΙΛΗΨΗ(57)**

Η εφεύρεση αφορά μία μέθοδο για τη διασφάλιση ενός εγγράφου ασφαλείας (100) που περιλαμβάνει: - τουλάχιστον μία σελίδα βιομετρικών δεδομένων (122) και χάρτινες σελίδες δεδομένων (121) συρραμμένες μεταξύ τους, και - τουλάχιστον ένα εξώφυλλο (110) τοποθετημένο έξω από τη σελίδα βιομετρικών δεδομένων και τις χάρτινες σελίδες δεδομένων, το εν λόγω εξώφυλλο (110) περιλαμβάνει τουλάχιστον ένα τελικό φύλλο χαρτιού (112) συρραμμένο με τις συρραμμένες σελίδες (121, 122) και ένα φύλλο υλικού κάλυψης (111) προσαρτημένο στο τελικό φύλλο χαρτιού, όπου, κατά τη διάρκεια της κατασκευής του εγγράφου ασφαλείας, ένα βήμα του επιφανειακού κοπρίματος του εσωτερικού του εξώφυλλου (110)

προκειμένου να αποτραπεί τυχόν διαχωρισμός του εξώφυλλου. Η εφεύρεση αφορά επίσης το έγγραφο ασφαλείας (100) που λαμβάνεται με αυτή τη μέθοδο.

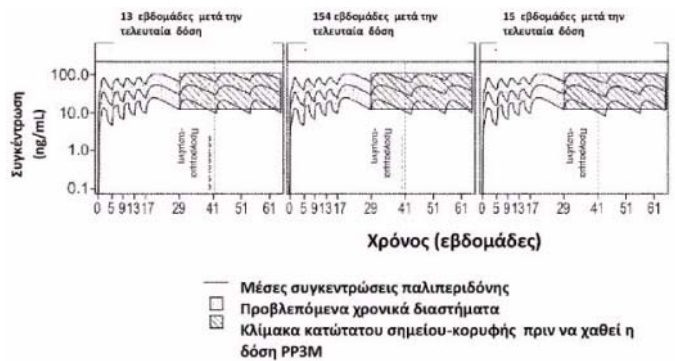




**ΑΡΙΘΜΟΣ ΕΥΡ. Δ.Ε.** (11):3114603  
**ΑΡΙΘ. ΕΛΛ. ΚΑΤΑΘΕΣΗΣ** (21):20240400302  
**ΗΜΕΡ. ΕΛΛ. ΚΑΤΑΘΕΣΗΣ** (22):01/02/2024  
**ΑΡΙΘ./ΗΜΕΡ. ΔΗΜΟΣΙΕΥΣΗΣ**  
**ΕΥΡΩΠΑΪΚΟΥ ΔΙΠΛΩΜΑΤΟΣ(87):**3744326 - 06/12/2023  
**ΑΡΙΘ./ΗΜΕΡ. ΔΗΜΟΣΙΕΥΣΗΣ**  
**ΕΥΡΩΠΑΪΚΗΣ ΑΙΤΗΣΗΣ** (86):20169861.0--30/03/2016  
**ΔΙΚΑΙΟΥΧΟΣ** (73):1)Janssen Pharmaceutica NV  
Turnhoutseweg 30, 2340 Beerse, ΒΕΛΓΙΟ  
**ΣΥΜΒ. ΠΡΟΤΕΡΑΙΟΤΗΤΕΣ** (30):201562144054 P-07/04/2015-US  
201562162596 P-15/05/2015-US  
**ΕΦΕΥΡΕΤΗΣ** (72):1)GOPAL, Srihari  
2)RAVENSTIJN, Paulien Gerarda Maria  
3)RUSSU, Alberto  
4)SAMTANI, Mahesh Narain  
**ΕΙΔΙΚΟΣ ΠΛΗΡΕΞΟΥΣΙΟΣ** (74):ΚΙΑΙΜΙΡΗΣ "ΠΑΤΡΙΝΟΣ & ΚΙΑΙΜΙΡΗΣ  
ΔΙΚΗΓΟΡΙΚΗ ΕΤΑΙΡΙΑ" ΚΩΝΣΤΑΝΤΙΝΟΣ  
Χατζηγιάννη Μέξη 7, 11528 ΑΘΗΝΑ  
**ΑΝΤΙΚΛΗΤΟΣ** (74):ΚΙΑΙΜΙΡΗΣ ΚΩΝΣΤΑΝΤΙΝΟΣ  
Χατζηγιάννη Μέξη 7,11528 ΑΘΗΝΑ  
**ΤΙΤΛΟΣ ΕΦΕΥΡΕΣΗΣ** (54):ΔΟΣΟΛΟΓΙΚΟ ΣΧΗΜΑ ΓΙΑ ΧΑΜΕΝΕΣ  
ΔΟΣΕΙΣ ΓΙΑ ΕΝΕΣΙΜΟΥΣ ΕΣΤΕΡΕΣ  
ΠΑΛΙΠΕΡΙΔΟΝΗΣ ΜΑΚΡΑΣ ΔΡΑΣΗΣ

**ΠΕΡΙΛΗΨΗ(57)**

Η παρούσα εφαρμογή παρέχει μία μέθοδο για θεραπεία ασθενών που έχουν ανάγκη ψυχιατρικής θεραπείας, όπου ο αναφερόμενος ασθενής υποβάλλεται σε θεραπευτική αγωγή με το 3-μηνο σκεύασμα παλμιτικής παλιπεριδόνης και αποτυγχάνει να λάβει την επόμενη προγραμματισμένη δόση του 3-μηνου σκεύασματος παλμιτικής παλιπεριδόνης.

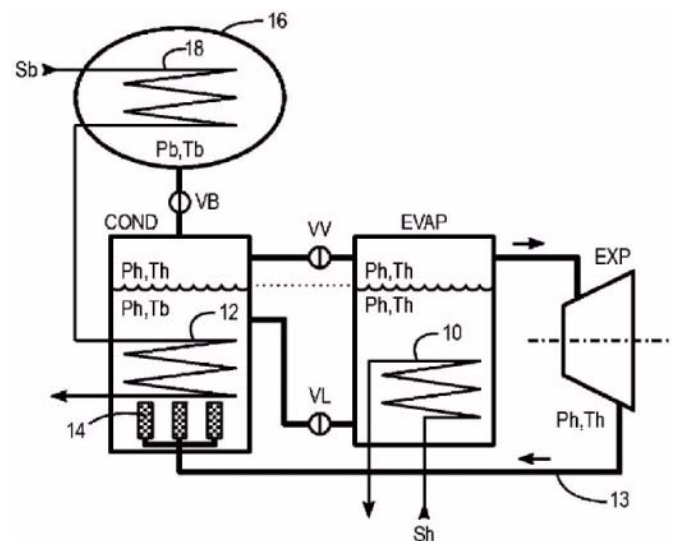


**ΑΡΙΘΜΟΣ ΕΥΡ. Δ.Ε.** (11):3114604  
**ΑΡΙΘ. ΕΛΛ. ΚΑΤΑΘΕΣΗΣ** (21):20240400303  
**ΗΜΕΡ. ΕΛΛ. ΚΑΤΑΘΕΣΗΣ** (22):01/02/2024  
**ΑΡΙΘ./ΗΜΕΡ. ΔΗΜΟΣΙΕΥΣΗΣ**  
**ΕΥΡΩΠΑΪΚΟΥ ΔΙΠΛΩΜΑΤΟΣ(87):**3861196 - 29/11/2023  
**ΑΡΙΘ./ΗΜΕΡ. ΔΗΜΟΣΙΕΥΣΗΣ**  
**ΕΥΡΩΠΑΪΚΗΣ ΑΙΤΗΣΗΣ** (86):19795290.6--01/10/2019  
**ΔΙΚΑΙΟΥΧΟΣ** (73):1)Entent  
Avenue Louis Philibert Technopole Arbois -  
Pepiniere Cleantech, 13100 Aix-En-Provence,  
ΓΑΛΛΙΑ  
**ΣΥΜΒ. ΠΡΟΤΕΡΑΙΟΤΗΤΕΣ** (30):1859135-02/10/2018-FR  
**ΕΦΕΥΡΕΤΗΣ** (72):1)FONLUPT, Mathias  
**ΕΙΔΙΚΟΣ ΠΛΗΡΕΞΟΥΣΙΟΣ** (74):ΕΥΑΓΓΕΛΟΥ "ΔΕΣΠΟΙΝΑ ΕΥΑΓΓΕΛΟΥ  
ΚΑΙ ΣΥΝΕΡΓΑΤΕΣ ΔΙΚΗΓΟΡΙΚΗ  
ΕΤΑΙΡΕΙΑ" με δ.τ. "ΔΙΚΗΓΟΡΙΚΟ  
ΓΡΑΦΕΙΟ ΕΥΑΓΓΕΛΟΥ" ΔΕΣΠΟΙΝΑ  
Αγίου Κωνσταντίνου 6,, 10431 ΑΘΗΝΑ  
**ΑΝΤΙΚΛΗΤΟΣ** (74):ΕΥΑΓΓΕΛΟΥ ΔΕΣΠΟΙΝΑ  
Αγίου Κωνσταντίνου 6,,10431 ΑΘΗΝΑ  
**ΤΙΤΛΟΣ ΕΦΕΥΡΕΣΗΣ** (54):ΜΗΧΑΝΗ ΜΕΤΑΤΡΟΠΗΣ ΥΠΟΛΕΙΠΟ-  
ΜΕΝΗΣ ΘΕΡΜΟΤΗΤΑΣ ΣΕ ΜΗΧΑΝΙ-  
ΚΗ ΕΝΕΡΓΕΙΑ

**ΠΕΡΙΛΗΨΗ(57)**

Η εφεύρεση αναφέρεται σε μια μηχανή μετατροπής θερμότητας σε μηχανική ενέργεια, η οποία περιλαμβάνει μια βαλβίδα διαστολής (EXP) που παράγει μηχανική ενέργεια από μια ροή ατμού ενός ρευστού, έναν εξατμιστή (EVAP) που θερμαίνεται από μια πηγή θερμότητας (Sh) σε υψηλή θερμοκρασία (Th) και είναι διαμορφωμένος έτσι ώστε να τροφοδοτεί τη βαλβίδα διαστολής με ατμούς, έναν συμπυκνωτή (COND) που ψύχεται από μια καταβόθρα θερμότητας (Sb) σε χαμηλή θερμοκρασία (Tb) και είναι διαμορφωμένος έτσι ώστε να συμπυκνώνει τους ατμούς που παρέχονται από τη βαλβίδα διαστολής, ένα κύκλωμα υγρού (VL) που είναι διαμορφωμένο για να μεταφέρει το ρευστό σε γρήγη φάση από τον συμπυκνωτή στον εξατμιστή, ένα κύκλωμα ατμού (W) που είναι διαμορφωμένο

για τη μεταφορά του ρευστού σε αέρια φάση από τον εξατμιστή στον συμπυκνωτή, και βαλβίδες διαμορφωμένες έτσι ώστε, σε έναν πρώτο λεγόμενο ενεργό 20 χρόνο, να κλείνουν τα κυκλώματα υγρού και ατμού (W, VL) και σε έναν δεύτερο λεγόμενο ανενεργό χρόνο, να ανοίγουν τα κυκλώματα υγρού και ατμού.



**ΑΡΙΘΜΟΣ ΕΥΡ. Δ.Ε.** (11):3114605  
**ΑΡΙΘ. ΕΛΛ. ΚΑΤΑΘΕΣΗΣ** (21):20240400304  
**ΗΜΕΡ. ΕΛΛ. ΚΑΤΑΘΕΣΗΣ** (22):01/02/2024  
**ΑΡΙΘ./ΗΜΕΡ. ΔΗΜΟΣΙΕΥΣΗΣ**  
**ΕΥΡΩΠΑΪΚΟΥ ΔΙΠΛΩΜΑΤΟΣ(87)**:3717254 - 20/12/2023  
**ΑΡΙΘ./ΗΜΕΡ. ΔΗΜΟΣΙΕΥΣΗΣ**  
**ΕΥΡΩΠΑΪΚΗΣ ΑΙΤΗΣΗΣ** (86):19706171.6--06/02/2019  
**ΔΙΚΑΙΟΥΧΟΣ** (73):1)Hewlett-Packard Development Company,  
L.P.  
10300 Energy Drive, Spring TX 77389,  
ΗΝΩΜΕΝΕΣ ΠΟΛΙΤΕΙΕΣ ΤΗΣ ΑΜΕΡΙΚΗΣ

**ΣΥΜΒ. ΠΡΟΤΕΡΑΙΟΤΗΤΕΣ** (30):  
**ΕΦΕΥΡΕΤΗΣ** (72):1)LINN, Scott A.  
2)GARDNER, James Michael  
3)CUMBIE, Michael W.

**ΕΙΔΙΚΟΣ ΠΛΗΡΕΞΟΥΣΙΟΣ** (74):ΕΥΑΓΓΕΛΟΥ "ΔΕΣΠΟΙΝΑ ΕΥΑΓΓΕΛΟΥ  
ΚΑΙ ΣΥΝΕΡΓΑΤΕΣ ΔΙΚΗΓΟΡΙΚΗ  
ΕΤΑΙΡΕΙΑ" με δ.τ. "ΔΙΚΗΓΟΡΙΚΟ  
ΓΡΑΦΕΙΟ ΕΥΑΓΓΕΛΟΥ" ΔΕΣΠΟΙΝΑ  
Αγίου Κωνσταντίνου 6., 10431 ΑΘΗΝΑ

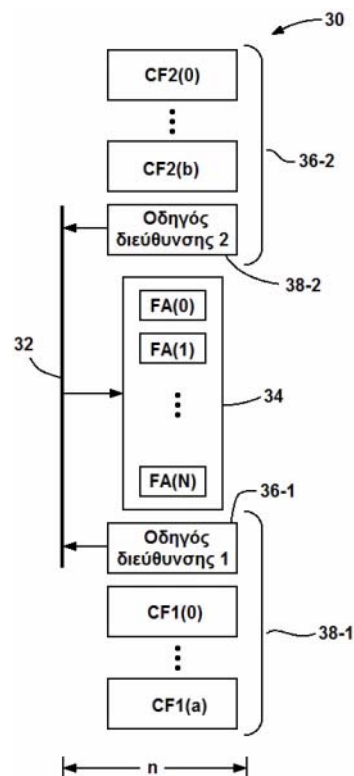
**ΑΝΤΙΚΛΗΤΟΣ** (74):ΕΥΑΓΓΕΛΟΥ ΔΕΣΠΟΙΝΑ  
Αγίου Κωνσταντίνου 6.,10431 ΑΘΗΝΑ

**ΤΙΤΛΟΣ ΕΦΕΥΡΕΣΗΣ** (54):**ΟΛΟΚΛΗΡΩΜΕΝΟ ΚΥΚΛΩΜΑ ΜΕ  
ΟΔΗΓΟΥΣ ΔΙΕΥΘΥΝΣΗΣ ΓΙΑ ΜΗΤΡΑ  
ΡΕΥΣΤΟΥ**

#### ΠΕΡΙΛΗΨΗ(57)

Ολοκληρωμένο κύκλωμα για μια μήτρα ρευστού που περιλαμβάνει έναν διαύλο διευθύνσεων για την επικοινωνία ενός συνόλου διευθύνσεων, μια πρώτη ομάδα λειτουργιών διαμόρφωσης της μήτρας που περιλαμβάνει έναν πρώτο οδηγό διευθύνσεων για την οδήγηση ενός πρώτου τμήματος μιας διεύθυνσης του συνόλου διευθύνσεων στον διαύλο διευθύνσεων, μια δεύτερη ομάδα λειτουργιών διαμόρφωσης της μήτρας που περιλαμβάνει έναν δεύτερο οδηγό διευθύνσεων για την οδήγηση ενός δεύτερου τμήματος της διεύθυνσης του συνόλου διευθύνσεων στον διαύλο διευθύνσεων, και μια συστοιχία συσκευών ενεργοποίησης ρευστού

που μπορούν να διευθυνσιοδοτηθούν από το σύνολο διευθύνσεων που επικοινωνούνται μέσω του διαύλου διευθύνσεων.



**ΑΡΙΘΜΟΣ ΕΥΡ. Δ.Ε.** (11):3114606  
**ΑΡΙΘ. ΕΛΛ. ΚΑΤΑΘΕΣΗΣ** (21):20240400305  
**ΗΜΕΡ. ΕΛΛ. ΚΑΤΑΘΕΣΗΣ** (22):04/02/2024  
**ΑΡΙΘ./ΗΜΕΡ. ΔΗΜΟΣΙΕΥΣΗΣ**  
**ΕΥΡΩΠΑΪΚΟΥ ΔΙΠΛΩΜΑΤΟΣ(87)**:3939590 - 29/11/2023  
**ΑΡΙΘ./ΗΜΕΡ. ΔΗΜΟΣΙΕΥΣΗΣ**  
**ΕΥΡΩΠΑΪΚΗΣ ΑΙΤΗΣΗΣ** (86):21192867.6--21/09/2016  
**ΔΙΚΑΙΟΥΧΟΣ** (73):1)Lumos Pharma, Inc.  
4200 Marathon Blvd. Suite 200, Austin, TX  
78756, ΗΝΩΜΕΝΕΣ ΠΟΛΙΤΕΙΕΣ ΤΗΣ  
ΑΜΕΡΙΚΗΣ

**ΣΥΜΒ. ΠΡΟΤΕΡΑΙΟΤΗΤΕΣ** (30):201562221191 P-21/09/2015-US  
201662289221 P-30/01/2016-US

**ΕΦΕΥΡΕΤΗΣ** (72):1)THORNER, Michael

**ΕΙΔΙΚΟΣ ΠΛΗΡΕΞΟΥΣΙΟΣ** (74):ΧΡΙΣΤΟΦΟΡΑΚΟΥ ΕΥΑΓΓΕΛΙΑ  
Σόλωνος 125, 10678 ΑΘΗΝΑ

**ΑΝΤΙΚΛΗΤΟΣ** (74):ΜΑΝΤΖΙΚΑΣ ΧΡΗΣΤΟΣ  
Ευέλπιδος Γεωργίου Λέκκα 13.,11142  
ΑΘΗΝΑ

**ΤΙΤΛΟΣ ΕΦΕΥΡΕΣΗΣ** (54):**ΑΝΙΧΝΕΥΣΗ ΚΑΙ ΑΝΤΙΜΕΤΩΠΙΣΗ  
ΕΛΛΕΙΨΗΣ ΤΗΣ ΑΥΞΗΤΙΚΗΣ ΟΡΜΟ-  
ΝΗΣ**

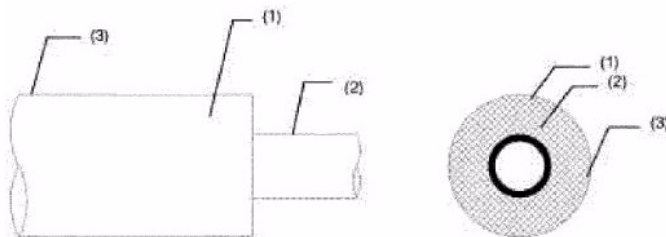
#### ΠΕΡΙΛΗΨΗ(57)

Η εφεύρεση αναφέρεται στο MK-0677 για χρήση σε μια μέθοδο ανίχνευσης ανεπάρκειας αυξητικής ορμόνης (GH) (GHD) σε παιδιά, όπου μια θεραπευτικά αποτελεσματική ποσότητα MK-0677 χορηγείται σε ένα παιδί που είναι γνωστό ότι έχει χαμηλό ανάστημα και ισοδύναμο αναπτυξιακό δυναμικό σε σύγκριση με την rhGH, όπου η θεραπευτικά αποτελεσματική ποσότητα είναι 0,1-2,0 mg/kg/ημέρα και ένα παιδί έχει ισοδύναμο αναπτυξιακό δυναμικό σε σύγκριση με την rhGH

όταν το παιδί έχει (i.) μέγιστη τιμή GH ορού μεγαλύτερη των 5 µg/L ως απόκριση σε μία από του στόματος δόση MK-0677. και, (ii.) βασική τιμή (baseline) IGF-I ορού μεγαλύτερη των 30 ng/mL.

**ΑΡΙΘΜΟΣ ΕΥΡ. Δ.Ε.** (11):3114607  
**ΑΡΙΘ. ΕΛΛ. ΚΑΤΑΘΕΣΗΣ** (21):20240400307  
**ΗΜΕΡ. ΕΛΛ. ΚΑΤΑΘΕΣΗΣ** (22):02/02/2024  
**ΑΡΙΘ./ΗΜΕΡ. ΔΗΜΟΣΙΕΥΣΗΣ**  
**ΕΥΡΩΠΑΪΚΟΥ ΔΙΠΛΩΜΑΤΟΣ(87):**3426455 - 08/11/2023  
**ΑΡΙΘ./ΗΜΕΡ. ΔΗΜΟΣΙΕΥΣΗΣ**  
**ΕΥΡΩΠΑΪΚΗΣ ΑΙΤΗΣΗΣ** (86):17709448.9--10/03/2017  
**ΔΙΚΑΙΟΥΧΟΣ** (73):1)Elvalhalcor S.A.  
57th Km Athens-Lami National Road, 32011  
Inophyta, ΕΛΛΑΔΑ  
**ΣΥΜΒ. ΠΡΟΤΕΡΑΙΟΤΗΤΕΣ** (30):16159841-11/03/2016-ΕΡ  
**ΕΦΕΥΡΕΤΗΣ** (72):1)BIRIS, Ioannis  
2)ΗΙΝΟΡΟΥΛΟΣ, George  
**ΕΙΔΙΚΟΣ ΠΑΗΡΕΞΟΥΣΙΟΣ** (74):ΚΙΛΙΜΙΡΗΣ "ΠΑΤΡΙΝΟΣ & ΚΙΛΙΜΙΡΗΣ  
ΔΙΚΗΓΟΡΙΚΗ ΕΤΑΙΡΙΑ" ΚΩΝΣΤΑΝΤΙΝΟΣ  
Χατζηγιάννη Μέξη 7, 11528 ΑΘΗΝΑ  
**ΑΝΤΙΚΛΗΤΟΣ** (74):ΚΙΛΙΜΙΡΗΣ ΚΩΝΣΤΑΝΤΙΝΟΣ  
Χατζηγιάννη Μέξη 7,11528 ΑΘΗΝΑ  
**ΤΙΤΛΟΣ ΕΦΕΥΡΕΣΗΣ** (54):**ΣΤΑΥΡΟΣΥΝΔΕΔΕΜΕΝΟΣ ΣΩΛΗΝΟ-  
ΕΙΔΗΣ ΑΦΡΟΣ**

πολυαιθυλενίου (PEX) σε μία σωληνοειδή μορφή χωρίς ραφή, ενός μονωτικού αφρώδους υλικού που χρησιμοποιεί το ίδιο και ενός μείγματος πολυμερών για την κατασκευή του.

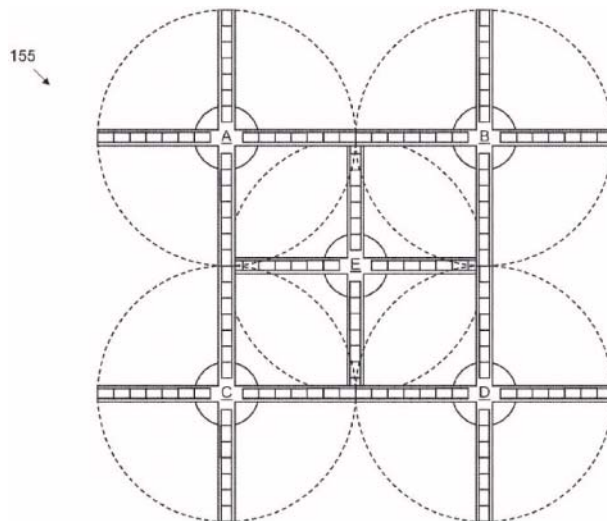


#### ΠΕΡΙΛΗΨΗ(57)

Παρέχεται ένας μονωτικός αφρός σε μία σωληνοειδή μορφή, που περιλαμβάνει τουλάχιστον ένα στρώμα χωρίς ραφή φυσικού αφρού κλειστής κυψέλης σταυροσυνδεδεμένου πολυαιθυλενίου (PEX). Ο σωληνοειδής αφρός μπορεί ευνοϊκά να χρησιμοποιηθεί για τη θερμική μόνωση σωλήνων που μεταφέρουν νερό, ψυκτικά ή άλλα υγρά, ειδικότερα, χάλκινους σωλήνες για εφαρμογές για Θέρμανση, Αερισμό, Κλιματισμό και Ψύξη (HVAC), καθώς και πλαστικούς σωλήνες για χρήση σε οικιακά υδραυλικά συστήματα, υδρονικά συστήματα θέρμανσης και ψύξης με ακτινοβολία. Παρέχεται επίσης μια μέθοδος για την κατασκευή ενός φυσικού αφρού κλειστής κυψέλης σταυροσυνδεδεμένου

**ΑΡΙΘΜΟΣ ΕΥΡ. Δ.Ε.** (11):3114608  
**ΑΡΙΘ. ΕΛΛ. ΚΑΤΑΘΕΣΗΣ** (21):20240400308  
**ΗΜΕΡ. ΕΛΛ. ΚΑΤΑΘΕΣΗΣ** (22):02/02/2024  
**ΑΡΙΘ./ΗΜΕΡ. ΔΗΜΟΣΙΕΥΣΗΣ**  
**ΕΥΡΩΠΑΪΚΟΥ ΔΙΠΛΩΜΑΤΟΣ(87):**3785254 - 08/11/2023  
**ΑΡΙΘ./ΗΜΕΡ. ΔΗΜΟΣΙΕΥΣΗΣ**  
**ΕΥΡΩΠΑΪΚΗΣ ΑΙΤΗΣΗΣ** (86):18737960.7--17/05/2018  
**ΔΙΚΑΙΟΥΧΟΣ** (73):1)Kino-Mo Ltd  
11.3.1, the Leather Market Weston Street,  
London SE1 3ER, ΜΕΓΑΛΗ ΒΡΕΤΑΝΙΑ  
**ΣΥΜΒ. ΠΡΟΤΕΡΑΙΟΤΗΤΕΣ** (30):201806675-24/04/2018-GB  
**ΕΦΕΥΡΕΤΗΣ** (72):1)CHYKEYUK, Kiryl  
2)STAVENKA, Artsiom  
3)MALINOUSKI, Dzmitry  
**ΕΙΔΙΚΟΣ ΠΑΗΡΕΞΟΥΣΙΟΣ** (74):ΒΟΖΕΜΠΕΡΓΚ-ΒΡΕΤΟΣ ΘΕΟΔΩΡΟΣ  
Ζαλοκόστα 38 και Συγγρού, 15233  
ΧΑΛΑΝΔΡΙ (ΑΤΤΙΚΗΣ)  
**ΑΝΤΙΚΛΗΤΟΣ** (74):ΒΟΖΕΜΠΕΡΓΚ-ΒΡΕΤΟΣ ΘΕΟΔΩΡΟΣ  
Ζαλοκόστα 38 & Συγγρού,15233  
ΧΑΛΑΝΔΡΙ (ΑΤΤΙΚΗΣ)  
**ΤΙΤΛΟΣ ΕΦΕΥΡΕΣΗΣ** (54):**ΠΙΝΑΚΕΣ ΚΑΙ ΣΥΣΤΗΜΑΤΑ ΑΠΕΙΚΟ-  
ΝΙΣΗΣ ΜΕ ΕΠΙΜΟΝΗ ΤΗΣ ΟΡΑΣΗΣ  
(PoV)**

(140) να μετατοπίζεται από το τουλάχιστον ένα επίπεδο απεικόνισης και αντιστοιχεί στην κενή ζώνη της περιοχής απεικόνισης (150).



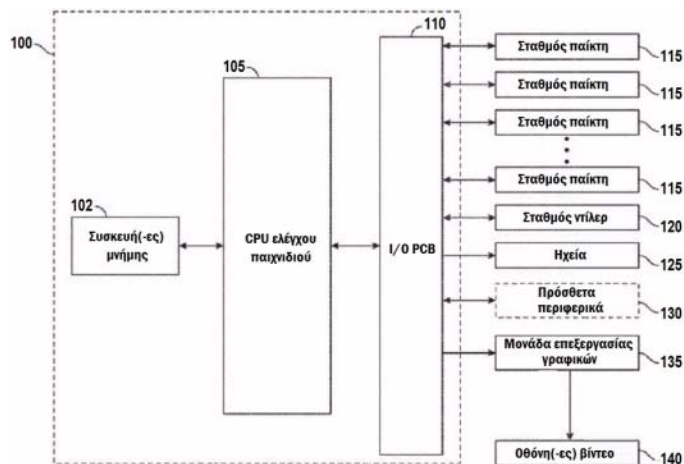
#### ΠΕΡΙΛΗΨΗ(57)

Πίνακας απεικόνισης με επιμονή της όρασης, PoV, που περιλαμβάνει μια πρώτη, δεύτερη, τρίτη, τέταρτη και πέμπτη μονάδα απεικόνισης με PoV (100) που έχουν μια πρώτη, δεύτερη, τρίτη, τέταρτη και πέμπτη περιοχή απεικόνισης (140) αντίστοιχα. Η πρώτη, δεύτερη, τρίτη και τέταρτη μονάδα απεικόνισης με PoV (100) είναι διατεταγμένες έτσι ώστε οι αντίστοιχες τους περιοχές απεικόνισης να σχηματίζουν μια διάταξη 2x2 σε τουλάχιστον ένα επίπεδο απεικόνισης και να σχηματίζουν μια κενή ζώνη μιας περιοχής απεικόνισης (150) που οριοθετείται από τις αντίστοιχες τους περιοχές απεικόνισης. Η μονάδα απεικόνισης με επιμονή της όρασης, PoV (100) είναι διατεταγμένη έτσι ώστε η πέμπτη περιοχή απεικόνισης

**ΑΡΙΘΜΟΣ ΕΥΡ. Δ.Ε.** (11):3114609  
**ΑΡΙΘ. ΕΛΛ. ΚΑΤΑΘΕΣΗΣ** (21):20240400309  
**ΗΜΕΡ. ΕΛΛ. ΚΑΤΑΘΕΣΗΣ** (22):02/02/2024  
**ΑΡΙΘ./ΗΜΕΡ. ΔΗΜΟΣΙΕΥΣΗΣ**  
**ΕΥΡΩΠΑΪΚΟΥ ΔΙΠΛΩΜΑΤΟΣ(87):**3615152 - 13/12/2023  
**ΑΡΙΘ./ΗΜΕΡ. ΔΗΜΟΣΙΕΥΣΗΣ**  
**ΕΥΡΩΠΑΪΚΗΣ ΑΙΤΗΣΗΣ** (86):18790178.0--26/04/2018  
**ΔΙΚΑΙΟΥΧΟΣ** (73):1)Interblock D.O.O.  
 Gorenjska Cesta 23, 1234 Menges,  
 ΣΛΟΒΕΝΙΑ  
**ΣΥΜΒ. ΠΡΟΤΕΡΑΙΟΤΗΤΕΣ** (30):201762490983 P-27/04/2017-US  
 201762562735 P-25/09/2017-US  
 201762573517 P-17/10/2017-US  
**ΕΦΕΥΡΕΤΗΣ** (72):1)PERSSON, Eric  
 2)ENOKIDO, Kenji  
 3)MUNAKATA, Hiroki  
 4)HUANG, Aaron  
 5)NAKAMURA, Motoya  
 6)HAMAOKI, Kenji  
**ΕΙΔΙΚΟΣ ΠΛΗΡΕΞΟΥΣΙΟΣ** (74):ΕΥΑΓΓΕΛΟΥ "ΔΕΣΠΟΙΝΑ ΕΥΑΓΓΕΛΟΥ  
 ΚΑΙ ΣΥΝΕΡΓΑΤΕΣ ΔΙΚΗΓΟΡΙΚΗ  
 ΕΤΑΙΡΕΙΑ" με δ.τ. "ΔΙΚΗΓΟΡΙΚΟ  
 ΓΡΑΦΕΙΟ ΕΥΑΓΓΕΛΟΥ" ΔΕΣΠΟΙΝΑ  
 Αγίου Κωνσταντίνου 6,, 10431 ΑΘΗΝΑ  
**ΑΝΤΙΚΛΗΤΟΣ** (74):ΕΥΑΓΓΕΛΟΥ ΔΕΣΠΟΙΝΑ  
 Αγίου Κωνσταντίνου 6,,10431 ΑΘΗΝΑ  
**ΤΙΤΛΟΣ ΕΦΕΥΡΕΣΗΣ** (54):**ΥΒΡΙΔΙΚΟ ΠΑΙΧΝΙΔΙ ΚΑΖΙΝΟ ΜΕ  
 ΖΑΡΙ**

#### ΠΕΡΙΛΗΨΗ(57)

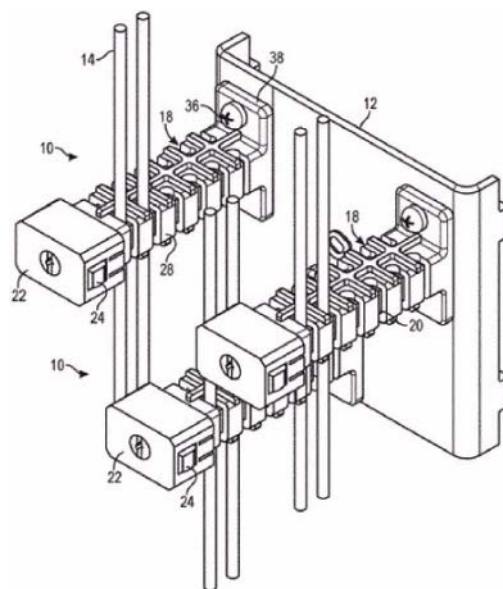
Σε μια πτυχή, ένα βελτιωμένο τραπέζι τυχερών παιχνιδιών, όπως ένα τραπέζι ζαριών, παρουσιάζεται στο παρόν, το οποίο συνδυάζει ηλεκτρονικές οθόνες και διεπαφές στοιχηματισμού με παραδοσιακά τραπέζια ζαριών που έχουν φυσικά ζάρια και επιτρέπουν στους παίκτες να ρίχνουν τα ζάρια με φυσικό τρόπο.



**ΑΡΙΘΜΟΣ ΕΥΡ. Δ.Ε.** (11):3114610  
**ΑΡΙΘ. ΕΛΛ. ΚΑΤΑΘΕΣΗΣ** (21):20240400310  
**ΗΜΕΡ. ΕΛΛ. ΚΑΤΑΘΕΣΗΣ** (22):05/02/2024  
**ΑΡΙΘ./ΗΜΕΡ. ΔΗΜΟΣΙΕΥΣΗΣ**  
**ΕΥΡΩΠΑΪΚΟΥ ΔΙΠΛΩΜΑΤΟΣ(87):**3767355 - 08/11/2023  
**ΑΡΙΘ./ΗΜΕΡ. ΔΗΜΟΣΙΕΥΣΗΣ**  
**ΕΥΡΩΠΑΪΚΗΣ ΑΙΤΗΣΗΣ** (86):19187355.3--19/07/2019  
**ΔΙΚΑΙΟΥΧΟΣ** (73):1)Raycap IP Development Ltd.  
 66 Akropoleos Acropolis Tower 2012 Strovo-  
 los, Nicosia, ΚΥΠΡΟΣ  
**ΣΥΜΒ. ΠΡΟΤΕΡΑΙΟΤΗΤΕΣ** (30):  
**ΕΦΕΥΡΕΤΗΣ** (72):1)DIONISIADIS, George  
 2)BABAGEORGAKAS, Christos  
**ΕΙΔΙΚΟΣ ΠΛΗΡΕΞΟΥΣΙΟΣ** (74):ΣΙΩΤΟΥ "ΚΑΤΕΡΙΝΑ ΣΙΩΤΟΥ ΚΑΙ  
 ΣΥΝΕΡΓΑΤΕΣ ΔΙΚΗΓΟΡΙΚΗ ΕΤΑΙΡΕΙΑ"  
 ΑΙΚΑΤΕΡΙΝΗ  
 Πατησίων (28ης Οκτωβρίου) 122, 11257  
 ΑΘΗΝΑ  
**ΑΝΤΙΚΛΗΤΟΣ** (74):ΣΙΩΤΟΥ ΑΙΚΑΤΕΡΙΝΗ  
 Πατησίων (28ης Οκτωβρίου) 122,11257  
 ΑΘΗΝΑ  
**ΤΙΤΛΟΣ ΕΦΕΥΡΕΣΗΣ** (54):**ΒΑΣΗ ΣΤΗΡΙΞΗΣ ΚΑΛΩΔΙΩΝ  
 ΠΕΡΙΛΗΨΗ(57)**

Μια βάση στήριξης καλωδίων περιλαμβάνει ένα μέλος σώματος με σχισμές για τη συγκράτηση των καλωδίων. Ένα μέλος ασφάλισης ολισθαίνει διαμήκως στο εσωτερικό του μέλους σώματος. Σε μια ανοιχτή θέση, το μέλος ασφάλισης ανοίγει τις σχισμές για τη λήψη των καλωδίων. Σε μια κλειστή θέση, το μέλος ασφάλισης κινείται πάνω από τις σχισμές για να ασφαλίσει τα καλώδια στις σχισμές. Τα καλώδια μπορούν να εισαχθούν πλευρικά και να ασφαλιστούν στη βάση στήριξης καλωδίων χωρίς να χρησιμοποιηθούν εργαλεία και χωρίς να πρέπει να περάσει ολόκληρο το μήκος του καλωδίου μέσα από μια οπή. Η βάση στήριξης καλωδίων δεν χρησιμοποιεί μεντεσέδες και επομένως μπορεί να βρίσκεται πλησιέστερα σε

άλλες βάσεις στήριξης καλωδίων και εξοπλισμό για πιο αποτελεσματική χρήση του χώρου του ερμαρίου.

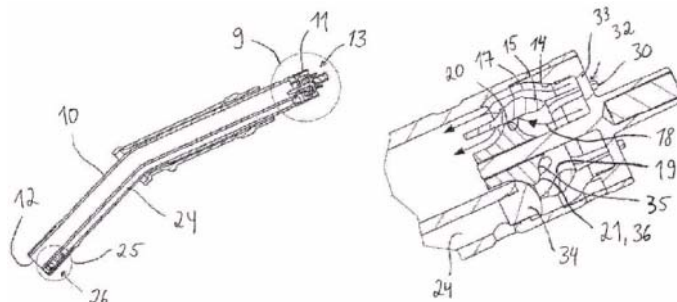


**ΑΡΙΘΜΟΣ ΕΥΡ. Δ.Ε.** (11):3114611  
**ΑΡΙΘ. ΕΛΛ. ΚΑΤΑΘΕΣΗΣ** (21):20240400311  
**ΗΜΕΡ. ΕΛΛ. ΚΑΤΑΘΕΣΗΣ** (22):05/02/2024  
**ΑΡΙΘ./ΗΜΕΡ. ΔΗΜΟΣΙΕΥΣΗΣ**  
**ΕΥΡΩΠΑΪΚΟΥ ΔΙΠΛΩΜΑΤΟΣ(87):**4065508 - 03/01/2024  
**ΑΡΙΘ./ΗΜΕΡ. ΔΗΜΟΣΙΕΥΣΗΣ**  
**ΕΥΡΩΠΑΪΚΗΣ ΑΙΤΗΣΗΣ** (86):20804592.2--18/11/2020  
**ΔΙΚΑΙΟΥΧΟΣ** (73):1)ELAFLEX HIBY GmbH & Co. KG  
Schnackenburgallee 121, 22501 Hamburg,  
ΓΕΡΜΑΝΙΑ  
**ΣΥΜΒ. ΠΡΟΤΕΡΑΙΟΤΗΤΕΣ** (30):19212605-29/11/2019-EP  
**ΕΦΕΥΡΕΤΗΣ** (72):1)SCHULZ-HILDEBRANDT, Lasse  
2)VIETS, Sebastian  
**ΕΙΔΙΚΟΣ ΠΛΗΡΕΞΟΥΣΙΟΣ** (74):ΛΥΜΠΕΡΗΣ "ΔΙΚΗΓΟΡΙΚΗ ΕΤΑΙΡΕΙΑ  
ΒΑΓΙΑΝΟΥ ΚΩΣΤΟΠΟΥΛΟΥ  
ΛΥΜΠΕΡΗ" ΝΙΚΟΛΑΟΣ  
Στουρνάρη 37, 10682 ΑΘΗΝΑ  
**ΑΝΤΙΚΑΗΤΟΣ** (74):ΛΥΜΠΕΡΗΣ ΝΙΚΟΛΑΟΣ  
Στουρνάρη 37,10682 ΑΘΗΝΑ  
**ΤΙΤΛΟΣ ΕΦΕΥΡΕΣΗΣ** (54):**ΒΑΛΒΙΔΑ ΑΚΡΟΦΥΣΙΟΥ ΜΕ ΣΥΣΚΕΥΗ ΠΡΟΣΤΑΣΙΑΣ ΑΠΟ ΔΙΑΡΡΟΕΣ**

**ΠΕΡΙΛΗΨΗ(57)**

Βαλβίδα ακροφυσίου για τη διανομή ενός υγρού, που περιλαμβάνει ένα άνοιγμα εισόδου για σύνδεση σε μια γραμμή παροχής υγρού, ένα άκρο εξόδου (12) απέναντι από το άνοιγμα εισόδου, μια κύρια βαλβίδα για τον έλεγχο της ροής του υγρού μέσω του ακροφυσίου και μια βαλβίδα προστασίας από διαρροές (13) διατεταγμένη καθοδικά της κύριας βαλβίδας, με μια έδρα βαλβίδας (14) και ένα σώμα βαλβίδας (15, 16) που κινείται ανοδικά σε κλειστή θέση. Σύμφωνα με την εφεύρεση το σώμα της βαλβίδας (15, 16) διαθέτει ένα πρώτο επιμέρους σώμα (15) και ένα δεύτερο επιμέρους σώμα (16) το οποίο είναι σχεδιασμένο να μπορεί να

κινείται σε σχέση με το πρώτο, όπου μια πρώτη διαδρομή υγρού (17) μπορεί να απελευθερωθεί με μια προς τα κάτω κίνηση του πρώτου επιμέρους σώματος (15) σε σχέση με την έδρα της βαλβίδας (14), με μια πρώτη διαδρομή υγρού (17) να μπορεί να απελευθερωθεί και όπου με μια προς τα κάτω κίνηση του δεύτερου επιμέρους σώματος (16) σε σχέση με το πρώτο επιμέρους σώμα (15), μπορεί να απελευθερωθεί μια δεύτερη διαδρομή υγρού (18). Μέσω του σώματος ακροφυσίου που αποτελείται από δύο μέρη μπορεί να βελτιστοποιηθεί η ροή μέσω της βαλβίδας ακροφυσίου και η αντίθλιψη που εμφανίζεται μπροστά από τη βαλβίδα προστασίας από διαρροές μπορεί να μειωθεί.

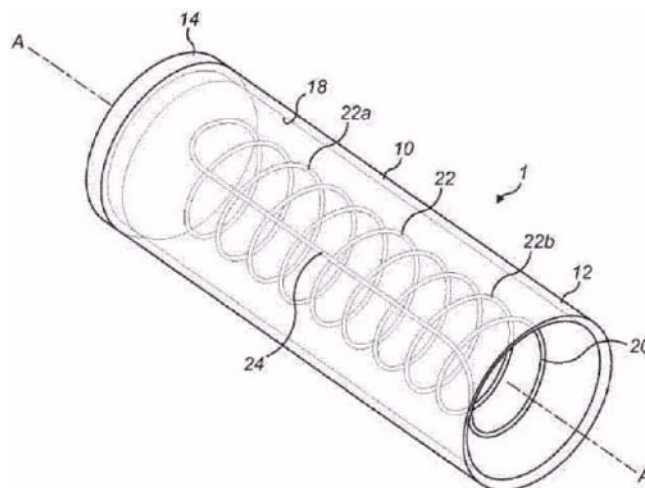


**ΑΡΙΘΜΟΣ ΕΥΡ. Δ.Ε.** (11):3114612  
**ΑΡΙΘ. ΕΛΛ. ΚΑΤΑΘΕΣΗΣ** (21):20240400312  
**ΗΜΕΡ. ΕΛΛ. ΚΑΤΑΘΕΣΗΣ** (22):05/02/2024  
**ΑΡΙΘ./ΗΜΕΡ. ΔΗΜΟΣΙΕΥΣΗΣ**  
**ΕΥΡΩΠΑΪΚΟΥ ΔΙΠΛΩΜΑΤΟΣ(87):**3733004 - 20/12/2023  
**ΑΡΙΘ./ΗΜΕΡ. ΔΗΜΟΣΙΕΥΣΗΣ**  
**ΕΥΡΩΠΑΪΚΗΣ ΑΙΤΗΣΗΣ** (86):20179569.7--26/08/2016  
**ΔΙΚΑΙΟΥΧΟΣ** (73):1)Nicoventures Trading Limited  
Globe House 1 Water Street, London WC2R  
3LA, ΜΕΓΑΛΗ ΒΡΕΤΑΝΙΑ  
**ΣΥΜΒ. ΠΡΟΤΕΡΑΙΟΤΗΤΕΣ** (30):201514840854-31/08/2015-US  
**ΕΦΕΥΡΕΤΗΣ** (72):1)WILKE, Andrew P.  
2)BLANDINO, Thomas P.  
**ΕΙΔΙΚΟΣ ΠΛΗΡΕΞΟΥΣΙΟΣ** (74):ΛΥΜΠΕΡΗΣ "ΔΙΚΗΓΟΡΙΚΗ ΕΤΑΙΡΕΙΑ  
ΒΑΓΙΑΝΟΥ ΚΩΣΤΟΠΟΥΛΟΥ  
ΛΥΜΠΕΡΗ" ΝΙΚΟΛΑΟΣ  
Στουρνάρη 37, 10682 ΑΘΗΝΑ  
**ΑΝΤΙΚΑΗΤΟΣ** (74):ΛΥΜΠΕΡΗΣ ΝΙΚΟΛΑΟΣ  
Στουρνάρη 37,10682 ΑΘΗΝΑ  
**ΤΙΤΛΟΣ ΕΦΕΥΡΕΣΗΣ** (54):**ΑΝΤΙΚΕΙΜΕΝΟ ΓΙΑ ΧΡΗΣΗ ΜΕ ΣΥΣΚΕΥΗ ΘΕΡΜΑΝΣΗΣ ΚΑΠΝΙΣΜΟΥ ΥΛΙΚΟΥ**

**ΠΕΡΙΛΗΨΗ(57)**

Αποκαλύπτεται ένα αντικείμενο (1, 2, 3) για χρήση με συσκευή θέρμανσης καπνιστού υλικού για την εξάτμιση τουλάχιστον ενός συστατικού του καπνιστού υλικού. Το αντικείμενο (1, 2, 3) περιλαμβάνει μια κοιλότητα (18) για τη λήψη καπνιστού υλικού, ένα πηνίο (22) θερμαντικού υλικού που θερμαίνεται με διεύθυνση με μεταβαλλόμενο μαγνητικό πεδίο για τη θέρμανση της κοιλότητας (18) και του καπνιστού υλικού που λαμβάνεται στην κοιλότητα (18). Αποκαλύπτεται επίσης ένα σύστημα (1000) που περιλαμβάνει το αντικείμενο (1) και τη συσκευή (100). Η συσκευή (100) διαθέτει μια διεπαφή (111) για τη συνεργασία με το αντικείμενο (1) και μια γεννήτρια μαγνητικού πεδίου (112). Η γεννήτρια μαγνητικού πεδίου (112) περιλαμβάνει ένα πηνίο (114) για την παραγωγή ενός μεταβαλλόμενου μαγνητικού πεδίου για τη διεύθυνση στο πηνίο

(22) του αντικείμενου όταν η διεπαφή (111) συνεργάζεται με το αντικείμενο (1). Μια σύνθετη αντίσταση του πηνίου (114) της γεννήτριας μαγνητικού πεδίου (112) είναι ίση ή ουσιαστικά ίση με μια σύνθετη αντίσταση του πηνίου (22) του αντικείμενου (1).



**ΑΡΙΘΜΟΣ ΕΥΡ. Δ.Ε.** (11):3114613  
**ΑΡΙΘ. ΕΛΛ. ΚΑΤΑΘΕΣΗΣ** (21):20240400313  
**ΗΜΕΡ. ΕΛΛ. ΚΑΤΑΘΕΣΗΣ** (22):05/02/2024  
**ΑΡΙΘ./ΗΜΕΡ. ΔΗΜΟΣΙΕΥΣΗΣ**  
**ΕΥΡΩΠΑΪΚΟΥ ΔΙΠΛΩΜΑΤΟΣ(87):**3712697 - 17/01/2024  
**ΑΡΙΘ./ΗΜΕΡ. ΔΗΜΟΣΙΕΥΣΗΣ**  
**ΕΥΡΩΠΑΪΚΗΣ ΑΙΤΗΣΗΣ** (86):20158892.8--29/07/2008  
**ΔΙΚΑΙΟΥΧΟΣ** (73):1)QUALCOMM Incorporated  
 5775 Morehouse Drive, San Diego, CA 92121-1714, ΗΝΩΜΕΝΕΣ ΠΟΛΙΤΕΙΕΣ ΤΗΣ ΑΜΕΡΙΚΗΣ

**ΣΥΜΒ. ΠΡΟΤΕΡΑΙΟΤΗΤΕΣ** (30):831051-31/07/2007-US  
**ΕΦΕΥΡΕΤΗΣ** (72):1)FINKELSTEIN, Jeff  
 2)CROWLEY, Matt  
 3)DELLINGER, Richard

**ΕΙΔΙΚΟΣ ΠΛΗΡΕΞΟΥΣΙΟΣ** (74):ΛΥΜΠΕΡΗΣ "ΔΙΚΗΓΟΡΙΚΗ ΕΤΑΙΡΕΙΑ ΒΑΓΙΑΝΟΥ ΚΩΣΤΟΠΟΥΛΟΥ ΛΥΜΠΕΡΗ" ΝΙΚΟΛΑΟΣ  
 Στουρνάρη 37, 10682 ΑΘΗΝΑ

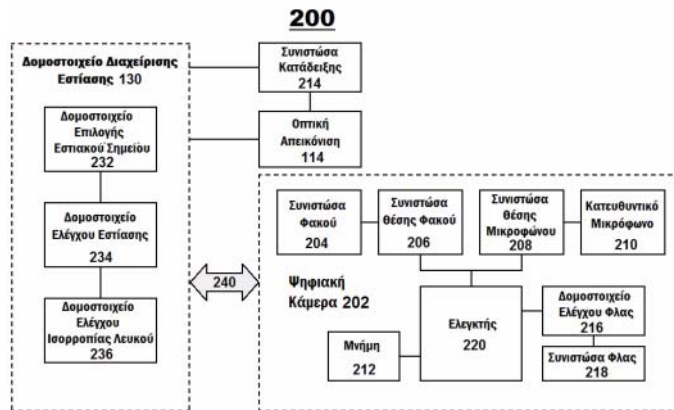
**ΑΝΤΙΚΛΗΤΟΣ** (74):ΛΥΜΠΕΡΗΣ ΝΙΚΟΛΑΟΣ  
 Στουρνάρη 37,10682 ΑΘΗΝΑ

**ΤΙΤΛΟΣ ΕΦΕΥΡΕΣΗΣ** (54):ΤΕΧΝΙΚΕΣ ΓΙΑ ΤΗΝ ΑΥΤΟΜΑΤΗ ΕΣΤΙΑΣΗ ΨΗΦΙΑΚΗΣ ΚΑΜΕΡΑΣ

**ΠΕΡΙΛΗΨΗ(57)**

Κινητή ηλεκτρονική συσκευή (100), που περιλαμβάνει: συνιστώσα φακού (204) συζευγμένη με συνιστώσα θέσης φακού (206) οπτική απεικόνιση οθόνης αφής (114) για την οπτική απεικόνιση εικόνας που έχει ένα πρώτο εστιακό σημείο, η εικόνα είναι ουσιαστικά προεπισκόπηση πραγματικού χρόνου όψης μέσω της συνιστώσας φακού και έναν ή περισσότερους επεξεργαστές (220) να παρέχουν: δομοστοιχείο επιλογής εστιακού σημείου (232) για τη λήψη εισόδου χρήστη πρώτου τύπου για την επιλογή ενός δεύτερου εστιακού σημείου, το δεύτερο εστιακό σημείο αντιστοιχεί σε τοποθεσία πάνω στην εικόνα που απεικονίζεται οπτικά πάνω στην οπτική απεικόνιση οθόνης αφής (114) δομοστοιχείο ελέγχου εστίασης (234) συζευγμένο με το δομοστοιχείο επιλογής εστιακού σημείου 15 (232) για την παροχή ενός ή περισσότερων σημάτων ελέγχου εστίασης στη

συνιστώσα θέσης φακού (206) ούτως ώστε να προκαλεί τη συνιστώσα θέσης φακού (206) να εστιάζει αυτόματα τη συνιστώσα φακού (204) από το πρώτο εστιακό σημείο στο δεύτερο εστιακό σημείο ενώ η εικόνα απεικονίζεται οπτικά ως η ουσιαστικά προεπισκόπηση πραγματικού χρόνου της όψης μέσω της συνιστώσας φακού (204) δομοστοιχείο ελέγχου φλας (216) συζευγμένο με συνιστώσα φλας (218), όπου το δομοστοιχείο ελέγχου φλας (216) διαμορφώνεται για την επιλογήτιμής επιπέδου φλας που αντιπροσωπεύει ένταση φλας για τη συνιστώσα φλας (218) με βάση το δεύτερο εστιακό σημείο- και όπου ο ένας ή περισσότεροι επεξεργαστές (220) καταγράφουν την εικόνα, με βάση την τιμή επιπέδου φλας, ως απόκριση σε δεύτερο τύπο εισόδου χρήστη πάνω στην οπτική απεικόνιση οθόνης αφής (114), ο δεύτερος τύπος εισόδου χρήστη είναι διαφορετικός από τον πρώτο τύπο εισόδου χρήστη και περικόπτει την εικόνα ως απόκριση στον χρήστη που χρησιμοποιεί την οπτική απεικόνιση οθόνης αφής (114) για να υποδείξει επιθυμητό μέγεθος περικομμένης εικόνας με ολίσηση γωνιών της εικόνας σε επιθυμητή θέση και αντίστοιχη μέθοδο λειτουργίας κινητής ηλεκτρονικής συσκευής.



**ΑΡΙΘΜΟΣ ΕΥΡ. Δ.Ε.** (11):3114614  
**ΑΡΙΘ. ΕΛΛ. ΚΑΤΑΘΕΣΗΣ** (21):20240400324  
**ΗΜΕΡ. ΕΛΛ. ΚΑΤΑΘΕΣΗΣ** (22):05/02/2024  
**ΑΡΙΘ./ΗΜΕΡ. ΔΗΜΟΣΙΕΥΣΗΣ**  
**ΕΥΡΩΠΑΪΚΟΥ ΔΙΠΛΩΜΑΤΟΣ(87):**4034949 - 08/11/2023  
**ΑΡΙΘ./ΗΜΕΡ. ΔΗΜΟΣΙΕΥΣΗΣ**  
**ΕΥΡΩΠΑΪΚΗΣ ΑΙΤΗΣΗΣ** (86):20776141.2--22/09/2020  
**ΔΙΚΑΙΟΥΧΟΣ** (73):1)KEBA Industrial Automation Germany GmbH  
 Gewerbestrasse 5-9, 35633 Lahnau, GERMANIA

**ΣΥΜΒ. ΠΡΟΤΕΡΑΙΟΤΗΤΕΣ** (30):1)02019125867-25/09/2019-DE  
**ΕΦΕΥΡΕΤΗΣ** (72):1)WERTZ, Harald  
 2)TIEN, Patrick  
 3)HERRMANN, Gerald  
 4)BACH-PRECKWINKEL, Heiko

**ΕΙΔΙΚΟΣ ΠΛΗΡΕΞΟΥΣΙΟΣ** (74):ΣΙΩΤΟΥ "ΚΑΤΕΡΙΝΑ ΣΙΩΤΟΥ ΚΑΙ ΣΥΝΕΡΓΑΤΕΣ ΔΙΚΗΓΟΡΙΚΗ ΕΤΑΙΡΕΙΑ" ΑΙΚΑΤΕΡΙΝΗ  
 Πατησίων (28ης Οκτωβρίου) 122, 11257 ΑΘΗΝΑ

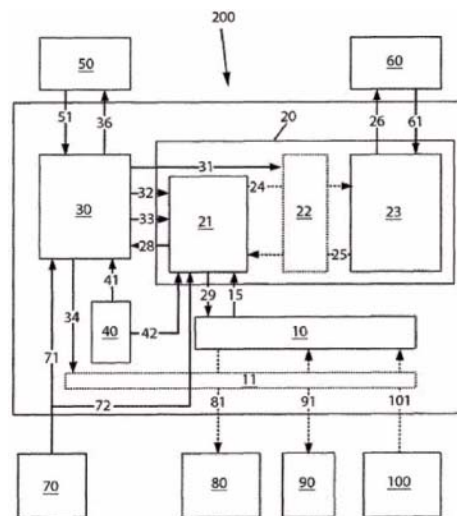
**ΑΝΤΙΚΛΗΤΟΣ** (74):ΣΙΩΤΟΥ ΑΙΚΑΤΕΡΙΝΗ  
 Πατησίων (28ης Οκτωβρίου) 122,11257 ΑΘΗΝΑ

**ΤΙΤΛΟΣ ΕΦΕΥΡΕΣΗΣ** (54):ΠΡΟΓΡΑΜΜΑΤΙΖΟΜΕΝΟΣ ΗΛΕΚΤΡΟΝΙΚΟΣ ΡΥΘΜΙΣΤΗΣ ΙΣΧΥΟΣ

**ΠΕΡΙΛΗΨΗ(57)**

Περιγράφεται ένας προγραμματιζόμενος ηλεκτρονικός ρυθμιστής της ισχύος με μία μονάδα ισχύος (10) για τον έλεγχο τουλάχιστον ενός ενεργοποιητή (80), ο οποίος συνδέεται με μία μονάδα ελέγχου (20) για την ενεργοποίηση της μονάδας ισχύος (10) μέσω ενός σήματος ελέγχου της μονάδας ελέγχου (29) και με μία εσωτερική μονάδα παρακολούθησης (30) για την παρακολούθηση της μονάδας ελέγχου (20) σε λειτουργία έκτακτης ανάγκης, όπου η μονάδα ελέγχου (20) περιλαμβάνει ένα βασικό σύστημα ελέγχου (21), ένα πρόσθετο σύστημα ελέγχου (23) και ένα σημείο διαχωρισμού του συστήματος ελέγχου (22). Το βασικό

σύστημα ελέγχου (21) σχηματίζεται κατά τρόπο, ώστε να εκπέμπει το σήμα ελέγχου της μονάδας ελέγχου (29). Στο βασικό σύστημα ελέγχου (21) εφαρμόζονται επίσης οι λειτουργίες για τον έλεγχο και τη ρύθμιση του ενεργοποιητή (80), οι οποίες είναι απαραίτητες για τη λειτουργία έκτακτης ανάγκης σε μία κρίσιμη κατάσταση λειτουργίας. Το πρόσθετο σύστημα ελέγχου (23) δεν εκτελεί καμία από τις απαιτούμενες λειτουργίεςκατά τη λειτουργία έκτακτης ανάγκης σε μία κρίσιμη κατάσταση λειτουργίας. Το σημείο διαχωρισμού του συστήματος ελέγχου (22) συνδέει το βασικό σύστημα ελέγχου (21) με το πρόσθετο σύστημα ελέγχου (23) μέσω μίας ελεγχόμενης σύνδεσης (24, 25) και σχηματίζεται κατά τρόπο, ώστε να λαμβάνει το σήμα σφάλματος (31) από την εσωτερική μονάδα παρακολούθησης (30) και κατόπιν της λήψης του να διαχωρίζει τουλάχιστον μερικώς την ελεγχόμενη σύνδεση (24, 25).

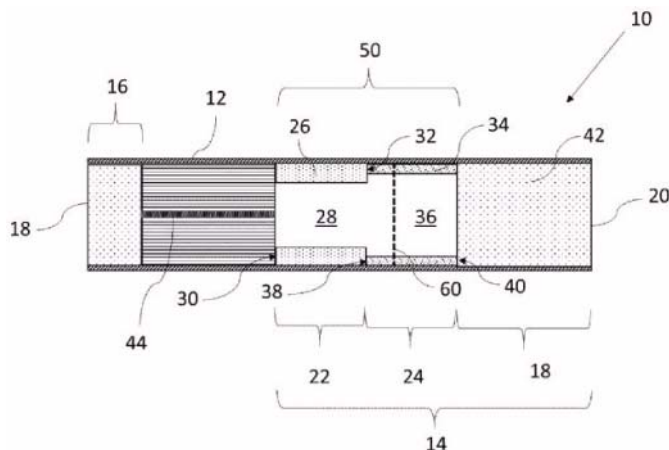


**ΑΡΙΘΜΟΣ ΕΥΡ. Δ.Ε.** (11):3114615  
**ΑΡΙΘ. ΕΛΛ. ΚΑΤΑΘΕΣΗΣ** (21):20240400325  
**ΗΜΕΡ. ΕΛΛ. ΚΑΤΑΘΕΣΗΣ** (22):05/02/2024  
**ΑΡΙΘ./ΗΜΕΡ. ΔΗΜΟΣΙΕΥΣΗΣ**  
**ΕΥΡΩΠΑΪΚΟΥ ΔΙΠΛΩΜΑΤΟΣ(87):**4110101 - 20/12/2023  
**ΑΡΙΘ./ΗΜΕΡ. ΔΗΜΟΣΙΕΥΣΗΣ**  
**ΕΥΡΩΠΑΪΚΗΣ ΑΙΤΗΣΗΣ** (86):21706330.4--24/02/2021  
**ΔΙΚΑΙΟΥΧΟΣ** (73):1)Philip Morris Products S.A.  
 Quai Jeanrenaud 3, 2000 Neuchatel,  
 ΕΛΒΕΤΙΑ  
**ΣΥΜΒ. ΠΡΟΤΕΡΑΙΟΤΗΤΕΣ** (30):20160242-28/02/2020-ΕΡ  
**ΕΦΕΥΡΕΤΗΣ** (72):1)D'AMBRA, Gianpaolo  
 2)MONTANARI, Edoardo  
 3)NESOVIC, Milica  
 4)UTHURRY, Jerome  
**ΕΙΔΙΚΟΣ ΠΛΗΡΕΞΟΥΣΙΟΣ** (74):ΣΑΚΕΛΛΑΡΙΔΗ ΒΑΛΗ-ΒΑΣΙΛΙΚΗ  
 Αδριανού 70, 10556 ΑΘΗΝΑ  
**ΑΝΤΙΚΛΗΤΟΣ** (74):ΣΑΚΕΛΛΑΡΙΔΗ ΒΑΛΗ-ΒΑΣΙΛΙΚΗ  
 Αδριανού 70,10556 ΑΘΗΝΑ  
**ΤΙΤΛΟΣ ΕΦΕΥΡΕΣΗΣ** (54):**ΠΡΟΪΟΝ ΠΑΡΑΓΩΓΗΣ ΑΕΡΟΛΥΜΑΤΟΣ  
 ΜΕ ΔΙΠΛΟ ΚΟΙΛΟ ΣΩΛΗΝΩΤΟ ΤΜΗ-  
 ΜΑ**

**ΠΕΡΙΛΗΨΗ(57)**

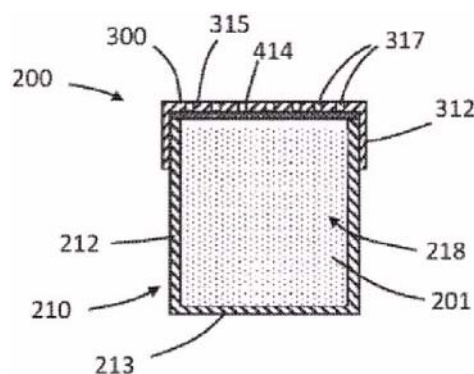
Παρέχεται ένα προϊόν παραγωγής αερολύματος (10) που περιλαμβάνει: μια ράβδο (12) υποστρώματος παραγωγής αερολύματος και ένα κατάντη τμήμα (14) σε μια θέση κατάντη της ράβδου (12) του υποστρώματος παραγωγής αερολύματος. Το κατάντη τμήμα (14) περιλαμβάνει ένα στοιχείο υποστήριξης (22) που βρίσκεται ακριβώς κατάντη της ράβδου (12) του υποστρώματος παραγωγής αερολύματος, όπου το στοιχείο υποστήριξης (22) βρίσκεται σε διαμήκη ευθυγράμμιση με τη ράβδο (12) και περιλαμβάνει ένα πρώτο κοίλο σωληνωτό τμήμα (26) που έχει μία εσωτερική διάμετρο (DFTS)- και ένα στοιχείο ψύξης αερολύματος (24)

τοποθετημένο ακριβώς κατάντη του στοιχείου υποστήριξης (22) και σε διαμήκη ευθυγράμμιση με τη ράβδο (12) και το στοιχείο υποστήριξης (22). Το στοιχείο ψύξης αερολύματος (24) περιλαμβάνει ένα δεύτερο κοίλο σωληνωτό τμήμα (34) που έχει μία εσωτερική διάμετρο (DSTS). Το προϊόν παραγωγής αερολύματος (10) περιλαμβάνει περαιτέρω μία ζώνη αερισμού (60) σε μία θέση κατά μήκος του δεύτερου κοίλου σωληνωτού τμήματος (34). Η εσωτερική διάμετρος (DSTS) του δεύτερου κοίλου σωληνωτού τμήματος (34) είναι μεγαλύτερη από την εσωτερική διάμετρο (DFTS) του πρώτου κοίλου σωληνωτού τμήματος (26), με μία αναλογία μεταξύ της εσωτερικής διαμέτρου (DSTS) του δεύτερου κοίλου σωληνωτού τμήματος (34) και της εσωτερικής διαμέτρου (DFTS) του πρώτου κοίλου σωληνωτού τμήματος (26) να είναι τουλάχιστον 1,25.



**ΑΡΙΘΜΟΣ ΕΥΡ. Δ.Ε.** (11):3114616  
**ΑΡΙΘ. ΕΛΛ. ΚΑΤΑΘΕΣΗΣ** (21):20240400326  
**ΗΜΕΡ. ΕΛΛ. ΚΑΤΑΘΕΣΗΣ** (22):05/02/2024  
**ΑΡΙΘ./ΗΜΕΡ. ΔΗΜΟΣΙΕΥΣΗΣ**  
**ΕΥΡΩΠΑΪΚΟΥ ΔΙΠΛΩΜΑΤΟΣ(87):**3914105 - 13/12/2023  
**ΑΡΙΘ./ΗΜΕΡ. ΔΗΜΟΣΙΕΥΣΗΣ**  
**ΕΥΡΩΠΑΪΚΗΣ ΑΙΤΗΣΗΣ** (86):20702390.4--22/01/2020  
**ΔΙΚΑΙΟΥΧΟΣ** (73):1)Philip Morris Products S.A.  
 Quai Jeanrenaud 3, 2000 Neuchatel,  
 ΕΛΒΕΤΙΑ  
**ΣΥΜΒ. ΠΡΟΤΕΡΑΙΟΤΗΤΕΣ** (30):19153850-25/01/2019-ΕΡ  
**ΕΦΕΥΡΕΤΗΣ** (72):1)NICOLAS, Frederic  
**ΕΙΔΙΚΟΣ ΠΛΗΡΕΞΟΥΣΙΟΣ** (74):ΣΑΚΕΛΛΑΡΙΔΗ ΒΑΛΗ-ΒΑΣΙΛΙΚΗ  
 Αδριανού 70, 10556 ΑΘΗΝΑ  
**ΑΝΤΙΚΛΗΤΟΣ** (74):ΣΑΚΕΛΛΑΡΙΔΗ ΒΑΛΗ-ΒΑΣΙΛΙΚΗ  
 Αδριανού 70,10556 ΑΘΗΝΑ  
**ΤΙΤΛΟΣ ΕΦΕΥΡΕΣΗΣ** (54):**ΦΥΣΙΓΓΙΟ ΝΑΡΓΙΑΕ ΜΕ ΠΩΜΑ  
 ΠΕΡΙΛΗΨΗ(57)**

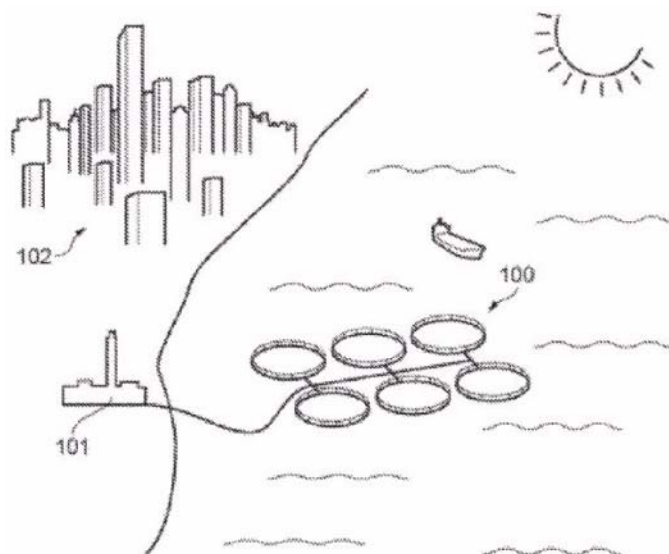
Ένα φυσίγγιο για την υποδοχή ενός υποστρώματος σχηματισμού αερολύματος περιλαμβάνει ένα σώμα με ένα ή περισσότερα τοιχώματα και ένα άνοιγμα σώματος. Μια κοιλότητα εντός του σώματος σε επικοινωνία ρευστού με το άνοιγμα του σώματος. Ένα πώμα μπορεί να είναι αφαιρούμενο και αντικαταστάσιμο σε σύζευξη με το σώμα και μπορεί να εκτείνεται κατά μήκος του ανοίγματος του σώματος. Το πώμα μπορεί να έχει ένα άνοιγμα πώματος. Ένα αφαιρούμενο στρώμα μπορεί να προσαρτάται με δυνατότητα αφαίρεσης στο σώμα και να τοποθετείται μεταξύ του σώματος και του πώματος. Ένα φυσίγγιο για την υποδοχή ενός υποστρώματος σχηματισμού αερολύματος μπορεί να περιλαμβάνει ένα σώμα με ένα ή περισσότερα τοιχώματα που έχουν ένα άνοιγμα τοιχώματος. Μια κοιλότητα εντός του σώματος σε επικοινωνία ρευστού με το τουλάχιστον ένα άνοιγμα τοιχώματος. Ένα πώμα μπορεί να είναι αφαιρούμενο και αντικαταστάσιμο σε σύζευξη με το σώμα και να καλύπτει το άνοιγμα του τοιχώματος.



**ΑΡΙΘΜΟΣ ΕΥΡ. Δ.Ε.** (11):3114617  
**ΑΡΙΘ. ΕΛΛ. ΚΑΤΑΘΕΣΗΣ** (21):20240400269  
**ΗΜΕΡ. ΕΛΛ. ΚΑΤΑΘΕΣΗΣ** (22):30/01/2024  
**ΑΡΙΘ./ΗΜΕΡ. ΔΗΜΟΣΙΕΥΣΗΣ**  
**ΕΥΡΩΠΑΪΚΟΥ ΔΙΠΛΩΜΑΤΟΣ(87):**3872984 - 06/12/2023  
**ΑΡΙΘ./ΗΜΕΡ. ΔΗΜΟΣΙΕΥΣΗΣ**  
**ΕΥΡΩΠΑΪΚΗΣ ΑΙΤΗΣΗΣ** (86):21168979.9--12/08/2019  
**ΔΙΚΑΙΟΥΧΟΣ** (73):1)Ocean Sun AS  
Widerøeveien 5, 1360 Fornebu, NORBHGIA  
**ΣΥΜΒ. ΠΡΟΤΕΡΑΙΟΤΗΤΕΣ** (30):201813842-24/08/2018-GB  
**ΕΦΕΥΡΕΤΗΣ** (72):1)Bjorneklett, Borge  
**ΕΙΔΙΚΟΣ ΠΛΗΡΕΞΟΥΣΙΟΣ** (74):ΤΣΙΜΙΚΑΛΗΣ "ΤΣΙΜΙΚΑΛΗΣ  
ΚΑΛΟΝΑΡΟΥ ΔΙΚΗΓΟΡΙΚΗ ΕΤΑΙΡΕΙΑ"  
ΣΤΕΦΑΝΟΣ ΑΛΕΞΙΟΣ  
Νεοφύτου Βάμβα 1, 10674 ΑΘΗΝΑ  
**ΑΝΤΙΚΛΗΤΟΣ** (74):ΤΣΙΜΙΚΑΛΗΣ ΣΤΕΦΑΝΟΣ ΑΛΕΞΙΟΣ  
Νεοφύτου Βάμβα 1,10674 ΑΘΗΝΑ  
**ΤΙΤΛΟΣ ΕΦΕΥΡΕΣΗΣ** (54):**ΗΛΙΑΚΟΣ ΣΤΑΘΜΟΣ ΠΑΡΑΓΩΓΗΣ  
ΗΛΕΚΤΡΙΚΗΣ ΕΝΕΡΓΕΙΑΣ**

**ΠΕΡΙΛΗΨΗ(57)**

Ηλιακός σταθμός παραγωγής ηλεκτρικής ενέργειας αποτελούμενος από ένα εύκαμπτο στρώμα επί του οποίου έχει στερεωθεί μια φωτοβολταϊκή (Φ/Β) μονάδα δια μέσου μιας διάταξης τοποθέτησης που περιλαμβάνει τουλάχιστον ένα επίμηκες προφίλ μονάδας στερεωμένο στο άκρο μιας Φ/Β μονάδας, και ένα αντίστοιχο επίμηκες προφίλ στρώματος τοποθετημένο στο στρώμα, και τα προφίλ είναι διαμορφωμένα κατά τέτοιον τρόπο ώστε η Φ/Β μονάδα να στερεώνεται στο στρώμα φέρνοντας το προφίλ της μονάδας σε επαφή με το αντίστοιχοπροφίλ στρώματος. Παρέχεται επίσης μια μέθοδος για την εγκατάσταση ενός πλωτού φωτοβολταϊκού σταθμού.





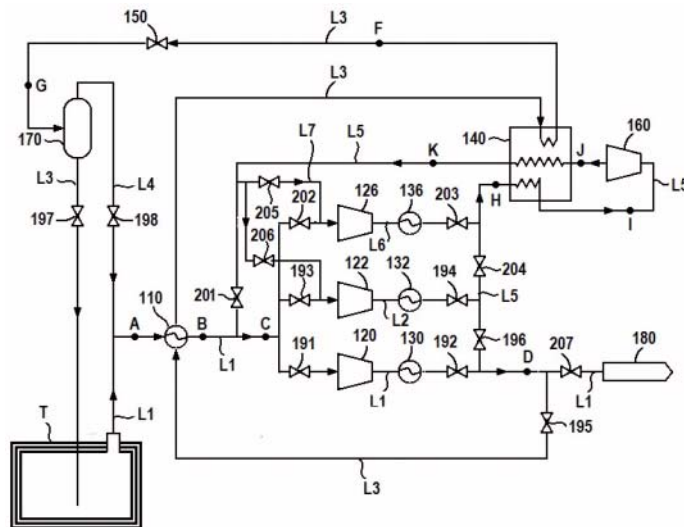


**ΑΡΙΘΜΟΣ ΕΥΡ. Δ.Ε.** (11):3114619  
**ΑΡΙΘ. ΕΛΛ. ΚΑΤΑΘΕΣΗΣ** (21):20240400296  
**ΗΜΕΡ. ΕΛΛ. ΚΑΤΑΘΕΣΗΣ** (22):31/01/2024  
**ΑΡΙΘ./ΗΜΕΡ. ΔΗΜΟΣΙΕΥΣΗΣ**  
**ΕΥΡΩΠΑΪΚΟΥ ΔΙΠΛΩΜΑΤΟΣ(87):**3305645 - 03/01/2024  
**ΑΡΙΘ./ΗΜΕΡ. ΔΗΜΟΣΙΕΥΣΗΣ**  
**ΕΥΡΩΠΑΪΚΗΣ ΑΙΤΗΣΗΣ** (86):16803585.5--05/04/2016  
**ΔΙΚΑΙΟΥΧΟΣ** (73):1)Hanwha Ocean Co., Ltd.  
3370 Geoje-daero Geoje-si, Gyeongsangnam-do 53302, ΔΗΜΟΚΡΑΤΙΑ ΤΗΣ ΚΟΡΕΑΣ (ΝΟΤΙΑ ΚΟΡΕΑ)  
**ΣΥΜΒ. ΠΡΟΤΕΡΑΙΟΤΗΤΕΣ** (30):20150078142-02/06/2015-KR  
20150136257-25/09/2015-KR  
20150135998-25/09/2015-KR  
**ΕΦΕΥΡΕΤΗΣ** (72):1)SHIN, Hyun Jun  
2)CHOI, Dong Kyu  
3)MOON, Young Sik  
4)AN, Su Kyung  
5)JANG, Hyun Min  
6)SON, Jae Wook  
7)LEE, Joon Chae  
**ΕΙΔΙΚΟΣ ΠΛΗΡΕΞΟΥΣΙΟΣ** (74):ΑΘΑΝΑΣΙΑΔΟΥ "ΕΛΕΝΗ Γ. ΠΑΠΑΚΩΝΣΤΑΝΤΙΝΟΥ ΚΑΙ ΣΥΝΕΡΓΑΤΕΣ, ΔΙΚΗΓΟΡΙΚΗ ΕΤΑΙΡΙΑ" ΜΑΡΙΑ  
Κουμπάρη 2, 10674 ΑΘΗΝΑ  
**ΑΝΤΙΚΛΗΤΟΣ** (74):ΓΙΑΖΙΤΖΟΓΛΟΥ - ΘΩΜΑΪΔΟΥ ΕΥΑΓΓΕΛΙΑ  
Κουμπάρη 2,10674 ΑΘΗΝΑ  
**ΤΙΤΛΟΣ ΕΦΕΥΡΕΣΗΣ** (54):**ΣΥΣΤΗΜΑ ΕΠΕΞΕΡΓΑΣΙΑΣ ΕΣΩΤΕΡΙΚΑ ΕΞΑΤΜΙΖΟΜΕΝΟΥ ΑΕΡΙΟΥ ΓΙΑ ΠΛΟΙΟ**

**ΠΕΡΙΛΗΨΗ(57)**

Στο παρόν αποκαλύπτεται πλοίο που περιλαμβάνει δεξαμενή αποθήκευσης για αποθήκευση υγροποιημένου αερίου. Το πλοίο περιλαμβάνει: εναλλάκτη θερμότητας εσωτερικά εξατμιζόμενου αερίου που εγκαθίσταται κατάντη δεξαμενής αποθήκευσης και εναλλάσει θερμότητα με συμπιεσμένο εσωτερικά εξατμιζόμενο αέριο (εφεξής αναφέρεται ως "πρώτο ρευστό") με ψυκτικό μέσο το εσωτερικά εξατμιζόμενο αέριο που αποβάλλεται από τη δεξαμενή αποθήκευσης, οπότε ψύχει εσωτερικά εξατμιζόμενο αέριο· συμπιεστή που εγκαθίσταται στα κατάντη του εναλλάκτη θερμότητας εσωτερικά εξατμιζόμενου αερίου και συμπιέζει μέρος του εσωτερικά εξατμιζόμενου αερίου που αποβάλλεται από τη δεξαμενή αποθήκευσης· πρώτο επιπρόσθετο συμπιεστή που παρέχεται παράλληλα με το συμπιεστή στα κατάντη του εναλλάκτη θερμότητας εσωτερικά εξατμιζόμενου αερίου και συμπιέζει το άλλο μέρος του εσωτερικά εξατμιζόμενου αερίου που αποβάλλεται από τη δεξαμενή αποθήκευσης· δεύτερο επιπρόσθετο συμπιεστή που παρέχεται παράλληλα με το συμπιεστή και τον επιπρόσθετο συμπιεστή στα κατάντη του εναλλάκτη θερμότητας εσωτερικά εξατμιζόμενου αερίου και συμπιέζει το άλλο μέρος του εσωτερικά εξατμιζόμενου αερίου που αποβάλλεται από τη δεξαμενή αποθήκευσης· εναλλάκτη θερμότητας ψυκτικού μέσου που ψύχει επιπροσθέτως το πρώτο ρευστό που ψύχεται από τον εναλλάκτη θερμότητας εσωτερικά εξατμιζόμενου αερίου· διάταξη αποσυμπίεσης ψυκτικού μέσου που εκτονώνει δεύτερο ρευστό το οποίο έχει σταλεί στον εναλλάκτη

θερμότητας ψυκτικού μέσου (εφεξής, το ρευστό που στέλνεται στον εναλλάκτη θερμότητας ψυκτικού μέσου αναφέρεται ως "δεύτερο ρευστό") και ψυχθεί από τον εναλλάκτη θερμότητας ψυκτικού μέσου, και κατόπιν στέλνει το εκτονωμένο δεύτερο ρευστό πίσω στον εναλλάκτη θερμότητας ψυκτικού μέσου· και πρώτη διάταξη αποσυμπίεσης που εκτονώνει το πρώτο ρευστό που ψύχεται από τον εναλλάκτη θερμότητας εσωτερικά εξατμιζόμενου αερίου και τον εναλλάκτη θερμότητας ψυκτικού μέσου, όπου ο εναλλάκτης θερμότητας ψυκτικού μέσου εναλλάσσει θερμότητα και ψύχει τόσο το πρώτο ρευστό όσο και το δεύτερο ρευστό με τη βοήθεια του εσωτερικά εξατμιζόμενου αερίου το οποίο διέρχεται από τη διάταξη αποσυμπίεσης ψυκτικού μέσου ως ψυκτικό μέσο, το πρώτο ρευστό είναι είτε το εσωτερικά εξατμιζόμενο αέριο που συμπιέζεται από τον πρώτο επιπρόσθετο συμπιεστή είτε συνενωμένη ροή του εσωτερικά εξατμιζόμενου αερίου που συμπιέζεται από το συμπιεστή και του εσωτερικά εξατμιζόμενου αερίου που συμπιέζεται από τον πρώτο επιπρόσθετο συμπιεστή, και συνενωμένη ροή του εσωτερικά εξατμιζόμενου αερίου που συμπιέζεται από το συμπιεστή, του εσωτερικά εξατμιζόμενου αερίου που συμπιέζεται από τον πρώτο επιπρόσθετο συμπιεστή και του εσωτερικά εξατμιζόμενου αερίου που συμπιέζεται από τον δεύτερο επιπρόσθετο συμπιεστή, και το δεύτερο ρευστό είναι είτε το εσωτερικά εξατμιζόμενο αέριο που συμπιέζεται από τον πρώτο επιπρόσθετο συμπιεστή είτε το εσωτερικά εξατμιζόμενο αέριο που συμπιέζεται από τον δεύτερο επιπρόσθετο συμπιεστή είτε συνενωμένη ροή του εσωτερικά εξατμιζόμενου αερίου που συμπιέζεται από τον πρώτο επιπρόσθετο συμπιεστή και του εσωτερικά εξατμιζόμενου αερίου που συμπιέζεται από τον δεύτερο επιπρόσθετο συμπιεστή είτε συνενωμένη ροή του εσωτερικά εξατμιζόμενου αερίου που συμπιέζεται από τον πρώτο επιπρόσθετο συμπιεστή και του εσωτερικά εξατμιζόμενου αερίου που συμπιέζεται από τον δεύτερο επιπρόσθετο συμπιεστή, του εσωτερικά εξατμιζόμενου αερίου που συμπιέζεται από τον πρώτο επιπρόσθετο συμπιεστή και του εσωτερικά εξατμιζόμενου αερίου που συμπιέζεται από τον δεύτερο επιπρόσθετο συμπιεστή.

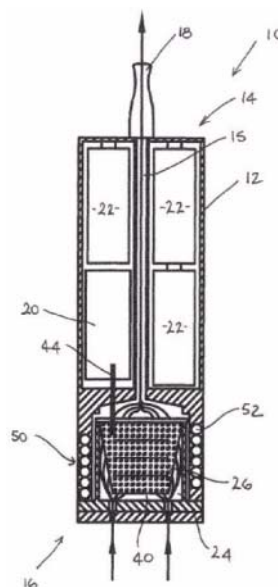


**ΑΡΙΘΜΟΣ ΕΥΡ. Δ.Ε.** (11):3114620  
**ΑΡΙΘ. ΕΛΛ. ΚΑΤΑΘΕΣΗΣ** (21):20240400287  
**ΗΜΕΡ. ΕΛΛ. ΚΑΤΑΘΕΣΗΣ** (22):30/01/2024  
**ΑΡΙΘ./ΗΜΕΡ. ΔΗΜΟΣΙΕΥΣΗΣ**  
**ΕΥΡΩΠΑΪΚΟΥ ΔΙΠΛΩΜΑΤΟΣ**(87):3864985 - 01/11/2023  
**ΑΡΙΘ./ΗΜΕΡ. ΔΗΜΟΣΙΕΥΣΗΣ**  
**ΕΥΡΩΠΑΪΚΗΣ ΑΙΤΗΣΗΣ** (86):21165908.1--05/06/2015  
**ΔΙΚΑΙΟΥΧΟΣ** (73):1)JT International SA  
8, rue Kazem Radjavi, 1202 Geneva,  
ΕΛΒΕΤΙΑ  
**ΣΥΜΒ. ΠΡΟΤΕΡΑΙΟΤΗΤΕΣ** (30):201411488-27/06/2014-GB  
**ΕΦΕΥΡΕΤΗΣ** (72):1)GILL, Mark  
2)VANKO, Daniel  
3)BRVENIK, Lubos  
**ΕΙΔΙΚΟΣ ΠΛΗΡΕΞΟΥΣΙΟΣ** (74):ΣΙΩΤΟΥ "ΚΑΤΕΡΙΝΑ ΣΙΩΤΟΥ ΚΑΙ  
ΣΥΝΕΡΓΑΤΕΣ ΔΙΚΗΓΟΡΙΚΗ ΕΤΑΙΡΕΙΑ"  
ΑΙΚΑΤΕΡΙΝΗ  
Πατησίων (28ης Οκτωβρίου) 122, 11257  
ΑΘΗΝΑ  
**ΑΝΤΙΚΛΗΤΟΣ** (74):ΣΙΩΤΟΥ ΑΙΚΑΤΕΡΙΝΗ  
Πατησίων (28ης Οκτωβρίου) 122,11257  
ΑΘΗΝΑ  
**ΤΙΤΛΟΣ ΕΦΕΥΡΕΣΗΣ** (54):**ΗΛΕΚΤΡΟΝΙΚΟΙ ΕΙΣΠΝΕΥΣΤΗΡΕΣ  
ΑΤΜΟΥ**

**ΠΕΡΙΛΗΨΗ(57)**

Ένας ηλεκτρονικός εισπνευστήρας ατμού (10) για την εισπνοή ατμού από έναν χρήστη που δημιουργείται με θέρμανση ενός μέσου απελευθέρωσης γεύσης (40), όπου ο εν λόγω ηλεκτρονικός εισπνευστήρας ατμού (10) περιλαμβάνει ένα επίμηκες περίβλημα (12) μια πηγή ισχύος (22) έναν θάλαμο (24) που σχηματίζεται στο εν λόγω επίμηκες περίβλημα (12) και στον οποίο μια κάμουλα (26), που γεμίζεται με το εν λόγω μέσο απελευθέρωσης γεύσης (40), μπορεί να εισαχθεί με δυνατότητα αφαίρεσης• μια ρύθμιση ελέγχου (20) και μια ρύθμιση επαγωγικής

θέρμανσης (50), η λειτουργία της οποίας ελέγχεται από την εν λόγω ρύθμιση ελέγχου (20) και περιλαμβάνει ένα επαγωγικό πηνίο (52) το οποίο μπορεί να ενεργοποιηθεί από την εν λόγω πηγή ισχύος (22) για να θερμάνει το εν λόγω μέσο απελευθέρωσης γεύσης (40), όπου η εν λόγω ρύθμιση ελέγχου (20) περιλαμβάνει έναν επιλογέα θερμοκρασίας που επιτρέπει σε έναν χρήστη να επιλέξει μια επιθυμητή θερμοκρασία εισπνοής ατμού.



**ΑΡΙΘΜΟΣ ΕΥΡ. Δ.Ε.** (11):3114621  
**ΑΡΙΘ. ΕΛΛ. ΚΑΤΑΘΕΣΗΣ** (21):20240400298  
**ΗΜΕΡ. ΕΛΛ. ΚΑΤΑΘΕΣΗΣ** (22):31/01/2024  
**ΑΡΙΘ./ΗΜΕΡ. ΔΗΜΟΣΙΕΥΣΗΣ**  
**ΕΥΡΩΠΑΪΚΟΥ ΔΙΠΛΩΜΑΤΟΣ**(87):3270909 - 01/11/2023  
**ΑΡΙΘ./ΗΜΕΡ. ΔΗΜΟΣΙΕΥΣΗΣ**  
**ΕΥΡΩΠΑΪΚΗΣ ΑΙΤΗΣΗΣ** (86):16765682.6--16/03/2016  
**ΔΙΚΑΙΟΥΧΟΣ** (73):1)Esperion Therapeutics, Inc.  
3891 Ranchero Drive Suite 150, Ann Arbor,  
MI 48108, ΗΝΩΜΕΝΕΣ ΠΟΛΙΤΕΙΕΣ ΤΗΣ  
ΑΜΕΡΙΚΗΣ  
**ΣΥΜΒ. ΠΡΟΤΕΡΑΙΟΤΗΤΕΣ** (30):201562133739 P-16/03/2015-US  
201662277403 P-11/01/2016-US  
**ΕΦΕΥΡΕΤΗΣ** (72):1)NEWTON, Roger Schofield  
2)ROSENBERG, Noah Laban  
3)MACDOUGALL, Diane Elaine  
**ΕΙΔΙΚΟΣ ΠΛΗΡΕΞΟΥΣΙΟΣ** (74):ΑΘΑΝΑΣΙΑΔΟΥ "ΕΛΕΝΗ Γ.  
ΠΑΠΑΚΩΝΣΤΑΝΤΙΝΟΥ ΚΑΙ  
ΣΥΝΕΡΓΑΤΕΣ, ΔΙΚΗΓΟΡΙΚΗ ΕΤΑΙΡΙΑ"  
ΜΑΡΙΑ  
Κουμπάρη 2, 10674 ΑΘΗΝΑ  
**ΑΝΤΙΚΛΗΤΟΣ** (74):ΓΙΑΖΙΤΖΟΓΛΟΥ - ΘΩΜΑΪΔΟΥ  
ΕΥΑΓΓΕΛΙΑ  
Κουμπάρη 2,10674 ΑΘΗΝΑ  
**ΤΙΤΛΟΣ ΕΦΕΥΡΕΣΗΣ** (54):**ΣΥΝΔΥΑΣΜΟΙ ΣΤΑΘΕΡΩΝ ΔΟΣΕΩΝ  
ΠΟΥ ΠΕΡΙΛΑΜΒΑΝΟΥΝ ETC1002 ΚΑΙ  
ΜΙΑ Ή ΠΕΡΙΣΣΟΤΕΡΕΣ ΣΤΑΤΙΝΕΣ ΓΙΑ  
ΤΗ ΘΕΡΑΠΕΙΑ Ή ΜΕΙΩΣΗ ΚΑΡΔΙΑΓ-  
ΓΕΙΑΚΟΥ ΚΙΝΔΥΝΟΥ**

**ΠΕΡΙΛΗΨΗ(57)**

Εδώ αποκαλύπτονται συνθέσεις περιλαμβανουσες σταθερές δόσεις του ETC-1002 και μίας ή περισσότερων στατινών. Επίσης εδώ αποκαλύπτονται μέθοδοι για τη

χρησιμοποίηση σταθερών δόσεων του ETC-1002 και μίας ή περισσότερων στατινών. Οι χρήσεις περιλαμβάνουν μεθόδους θεραπείας καρδιαγγειακής νόσου ή μείωσης του κινδύνου καρδιαγγειακής νόσου σε ένα υποκείμενο. Οι χρήσεις περιλαμβάνουν επίσης μεθόδους θεραπείας της υπερχοληστερολαιμίας σε ένα υποκείμενο.

**ΑΡΙΘΜΟΣ ΕΥΡ. Δ.Ε.** (11):3114622  
**ΑΡΙΘ. ΕΛΛ. ΚΑΤΑΘΕΣΗΣ** (21):20240400314  
**ΗΜΕΡ. ΕΛΛ. ΚΑΤΑΘΕΣΗΣ** (22):31/01/2024  
**ΑΡΙΘ./ΗΜΕΡ. ΔΗΜΟΣΙΕΥΣΗΣ**  
**ΕΥΡΩΠΑΪΚΟΥ ΔΙΠΛΩΜΑΤΟΣ(87):**3870454 - 06/12/2023  
**ΑΡΙΘ./ΗΜΕΡ. ΔΗΜΟΣΙΕΥΣΗΣ**  
**ΕΥΡΩΠΑΪΚΗΣ ΑΙΤΗΣΗΣ** (86):19798353.9--30/10/2019  
**ΔΙΚΑΙΟΥΧΟΣ** (73):1)Crown Packaging Technology, Inc.  
11535 S. Central Avenue, Alsip, IL 60803-  
2599, ΗΝΩΜΕΝΕΣ ΠΟΛΙΤΕΙΕΣ ΤΗΣ  
ΑΜΕΡΙΚΗΣ

**ΣΥΜΒ. ΠΡΟΤΕΡΑΙΟΤΗΤΕΣ** (30):201818387-12/11/2018-GB  
**ΕΦΕΥΡΕΤΗΣ** (72):1)RAMSEY, Chris  
**ΕΙΔΙΚΟΣ ΠΛΗΡΕΞΟΥΣΙΟΣ** (74):ΓΑΛΑΝΟΠΟΥΛΟΥ ΑΝΘΟΥΛΑ  
Θέση Λύσι Μπιτακου, 19014 ΚΑΠΑΝΔΡΙΤΙ  
(ΑΤΤΙΚΗΣ)

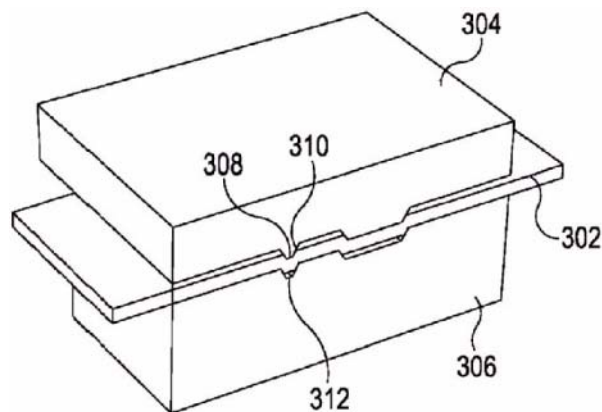
**ΑΝΤΙΚΛΗΤΟΣ** (74):ΜΑΛΑΜΗ ΑΛΚΗΣΤΙΣ-ΕΙΡΗΝΗ  
Βησσαρίωνος 3,10672 ΑΘΗΝΑ

**ΤΙΤΛΟΣ ΕΦΕΥΡΕΣΗΣ** (54):ΠΙΕΣΤΗΡΙΟ ΓΛΩΤΤΙΑΑΣ ΚΑΙ ΜΕΘΟ-  
ΔΟΣ ΣΗΜΑΝΣΗΣ ΕΝΔΕΙΞΕΩΝ ΣΕ  
ΥΛΙΚΟ ΓΛΩΤΤΙΑΑΣ

**ΠΕΡΙΛΗΨΗ(57)**

Μέθοδος σήμανσης ενδείξεων σε υλικό γλωττίδας που χρησιμοποιείται για την παροχή γλωττίδων για χρήση με πόματα μεταλλικών δοχείων. Η μέθοδος περιλαμβάνει την τροφοδοσία του υλικού γλωττίδας σε πιεστήριο γλωττίδας που περιλαμβάνει στοιχείο διάτρησης και μήτρα. Το στοιχείο διάτρησης περιλαμβάνει ένα σετ ανυψωμένων χαρακτηριστικών και η μήτρα περιλαμβάνει το αντίστοιχο σετ χαρακτηριστικών σε εσοχή, έτσι ώστε τα χαρακτηριστικά συνεργάζονται για την εσώγλυφη αποτύπωση των εν λόγω ενδείξεων του υλικού γλωττίδας στα τμήματα που διαμορφώνουν τη γλωττίδα, τα οποία είναι στραμμένα προς τα έξω

όταν οι γλωττίδες είναι στερεωμένες στο άκρο γλωττίδας. Τα χαρακτηριστικά είναι τέτοια ώστε, όταν το πιεστήριο είναι τελείως κλειστό, το διάστημα μεταξύ τουλάχιστο μέρους κάθε ανυψωμένου χαρακτηριστικού και τουλάχιστον μέρους κάθε αντίστοιχου χαρακτηριστικού σε εσοχή είναι μικρότερο από το πάχος του υλικού γλωττίδας στις εν λόγω περιοχές στα τμήματα που διαμορφώνουν τη γλωττίδα.



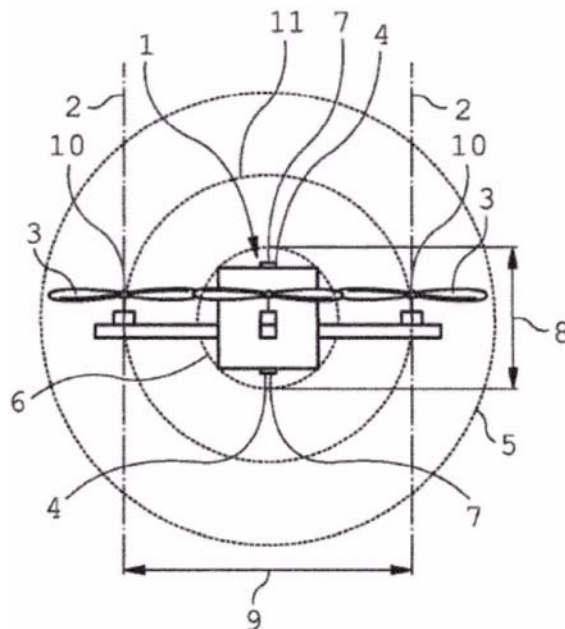
**ΑΡΙΘΜΟΣ ΕΥΡ. Δ.Ε.** (11):3114623  
**ΑΡΙΘ. ΕΛΛ. ΚΑΤΑΘΕΣΗΣ** (21):20240400315  
**ΗΜΕΡ. ΕΛΛ. ΚΑΤΑΘΕΣΗΣ** (22):01/02/2024  
**ΑΡΙΘ./ΗΜΕΡ. ΔΗΜΟΣΙΕΥΣΗΣ**  
**ΕΥΡΩΠΑΪΚΟΥ ΔΙΠΛΩΜΑΤΟΣ(87):**3371050 - 01/11/2023  
**ΑΡΙΘ./ΗΜΕΡ. ΔΗΜΟΣΙΕΥΣΗΣ**  
**ΕΥΡΩΠΑΪΚΗΣ ΑΙΤΗΣΗΣ** (86):16801390.2--01/11/2016  
**ΔΙΚΑΙΟΥΧΟΣ** (73):1)Spherie GmbH  
Am Sandtorkai 27-28, 20457 Hamburg,  
GERMANIA

**ΣΥΜΒ. ΠΡΟΤΕΡΑΙΟΤΗΤΕΣ** (30):102015119065-06/11/2015-DE  
**ΕΦΕΥΡΕΤΗΣ** (72):1)HESSELBARTH, Jonathan  
2)CHIBAC, Nicolas  
**ΕΙΔΙΚΟΣ ΠΛΗΡΕΞΟΥΣΙΟΣ** (74):ΑΘΑΝΑΣΙΑΔΟΥ "ΕΛΕΝΗ Γ.  
ΠΑΠΑΚΩΝΣΤΑΝΤΙΝΟΥ ΚΑΙ  
ΣΥΝΕΡΓΑΤΕΣ, ΔΙΚΗΓΟΡΙΚΗ ΕΤΑΙΡΙΑ"  
ΜΑΡΙΑ  
Κουμπάρη 2, 10674 ΑΘΗΝΑ  
**ΑΝΤΙΚΛΗΤΟΣ** (74):ΓΙΑΖΙΤΖΟΓΛΟΥ - ΘΩΜΑΙΔΟΥ  
ΕΥΑΓΓΕΛΙΑ  
Κουμπάρη 2,10674 ΑΘΗΝΑ

**ΤΙΤΛΟΣ ΕΦΕΥΡΕΣΗΣ** (54):ΑΠΤΕΡΟ ΑΕΡΟΣΚΑΦΟΣ  
**ΠΕΡΙΛΗΨΗ(57)**

Η εφεύρεση αφορά ένα άπτερο αεροσκάφος (1) με αρκετά ηλεκτροκινητικά οδηγούμενα ανωτικά στροφεία (3), τα οποία περιστρέφονται περί διαφορετικών αξόνων στροφείου (2). Το αεροσκάφος (1) παρουσιάζει τουλάχιστον έναν ταμειωτήρα ενέργειας (21) για την τροφοδοσία της απαιτούμενης για τη λειτουργία των ανωτικών στροφείων (3) ηλεκτρικής ενέργειας, τουλάχιστον μια διάταξη ελέγχου (22) για την οδήγηση των ανωτικών στροφείων (3) και για την επικοινωνία με έναν επίγειο σταθμό, και τουλάχιστον δύο συσκευές κάμερας (4) για την καταγραφή μιας πανοραμικής εικόνας. Ένα μικρότατο, σφαιρικό περίβλημα στροφείου (5), που περικλείει όλα τα ανωτικά στροφεία (3), έχει όγκο μεγαλύτερο σε σύγκριση με ένα μικρότατο σφαιρικό περίβλημα κάμερας (6), που

περικλείει τους φακούς κάμερας (7) όλων των συσκευών κάμερας (4). Οι συσκευές κάμερας (4) καλύπτουν ένα επίπεδο ορατότητας, όπου το επίπεδο ορατότητας περιβάλλει το συνολικό αεροσκάφος (1) και όπου τα ανωτικά στροφεία (3) βρίσκονται εκτός του επιπέδου ορατότητας.



**ΑΡΙΘΜΟΣ ΕΥΡ. Δ.Ε.** (11):3114624  
**ΑΡΙΘ. ΕΛΛ. ΚΑΤΑΘΕΣΗΣ** (21):20240400316  
**ΗΜΕΡ. ΕΛΛ. ΚΑΤΑΘΕΣΗΣ** (22):01/02/2024  
**ΑΡΙΘ./ΗΜΕΡ. ΔΗΜΟΣΙΕΥΣΗΣ**  
**ΕΥΡΩΠΑΪΚΟΥ ΔΙΠΛΩΜΑΤΟΣ(87)**:3390442 - 08/11/2023  
**ΑΡΙΘ./ΗΜΕΡ. ΔΗΜΟΣΙΕΥΣΗΣ**  
**ΕΥΡΩΠΑΪΚΗΣ ΑΙΤΗΣΗΣ** (86):16875755.7--16/12/2016  
**ΔΙΚΑΙΟΥΧΟΣ** (73):1)Chugai Seiyaku Kabushiki Kaisha  
5-1, Ukima 5-chome, Kita-ku Tokyo 115-  
8543, ΙΑΠΩΝΙΑ  
**ΣΥΜΒ. ΠΡΟΤΕΡΑΙΟΤΗΤΕΣ** (30):2015247069-18/12/2015-JP  
**ΕΦΕΥΡΕΤΗΣ** (72):1)SAMPEI, Zenjiro  
**ΕΙΔΙΚΟΣ ΠΛΗΡΕΞΟΥΣΙΟΣ** (74):ΑΘΑΝΑΣΙΑΔΟΥ "ΕΛΕΝΗ Γ.  
ΠΑΠΑΚΩΝΣΤΑΝΤΙΝΟΥ ΚΑΙ  
ΣΥΝΕΡΓΑΤΕΣ, ΔΙΚΗΓΟΡΙΚΗ ΕΤΑΙΡΙΑ"  
ΜΑΡΙΑ  
Κουμπάρη 2, 10674 ΑΘΗΝΑ  
**ΑΝΤΙΚΛΗΤΟΣ** (74):ΓΙΑΖΙΤΖΟΓΛΟΥ - ΘΩΜΑΪΔΟΥ  
ΕΥΑΓΓΕΛΙΑ  
Κουμπάρη 2,10674 ΑΘΗΝΑ  
**ΤΙΤΛΟΣ ΕΦΕΥΡΕΣΗΣ** (54):ΑΝΤΙ-C5 ΑΝΤΙΣΩΜΑΤΑ ΚΑΙ ΜΕΘΟΔΟΙ  
ΧΡΗΣΗΣ

#### ΠΕΡΙΛΗΨΗ(57)

Η εφεύρεση παρέχει αντι-C5 αντισώματα και μεθόδους χρήσης των ιδίων. Σε ορισμένες πραγματοποιήσεις, ένα απομονωθέν αντι-C5 αντισώμα της παρούσας εφεύρεσης δεσμεύεται σε έναν επίτοπο εντός της βήτα αλύσου του C5 με υψηλότερη συγγένεια σε ουδέτερο pH απ' ό,τι σε όξινο pH. Η εφεύρεση παρέχει επίσης απομονωθέντα νουκλεϊνικά οξέα που κωδικοποιούν ένα αντι-C5 αντισώμα της παρούσας εφεύρεσης. Η εφεύρεση παρέχει επίσης κύτταρα ξενιστές που περιλαμβάνουν ένα νουκλεϊνικό οξύ της παρούσας εφεύρεσης. Η εφεύρεση

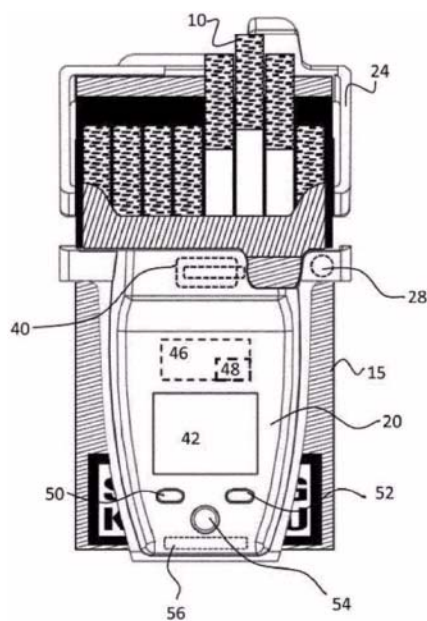
παρέχει επίσης μία μέθοδο παραγωγής ενός αντισώματος που περιλαμβάνει την καλλιέργεια ενός κυττάρου ξενιστή της παρούσας εφεύρεσης έτσι ώστε να παράγεται το αντισώμα. Η εφεύρεση παρέχει επιπλέον μία μέθοδο παραγωγής ενός αντι-C5 αντισώματος που περιλαμβάνει την ανοσοποίηση ενός ζώου κατά ενός πολυπεπτιδίου που περιλαμβάνει το πεδίο MG1-MG2 της βήτα αλύσου του C5. Αντι-C5 αντισώματα της παρούσας εφεύρεσης μπορεί να είναι για χρήση ως θεραπευτικό μέσο.

**ΑΡΙΘΜΟΣ ΕΥΡ. Δ.Ε.** (11):3114625  
**ΑΡΙΘ. ΕΛΛ. ΚΑΤΑΘΕΣΗΣ** (21):20240400317  
**ΗΜΕΡ. ΕΛΛ. ΚΑΤΑΘΕΣΗΣ** (22):01/02/2024  
**ΑΡΙΘ./ΗΜΕΡ. ΔΗΜΟΣΙΕΥΣΗΣ**  
**ΕΥΡΩΠΑΪΚΟΥ ΔΙΠΛΩΜΑΤΟΣ(87)**:3709827 - 01/11/2023  
**ΑΡΙΘ./ΗΜΕΡ. ΔΗΜΟΣΙΕΥΣΗΣ**  
**ΕΥΡΩΠΑΪΚΗΣ ΑΙΤΗΣΗΣ** (86):19708430.4--25/02/2019  
**ΔΙΚΑΙΟΥΧΟΣ** (73):1)Unsicker, Andreas  
Yorkstrasse 8, 93049 Regensburg,  
GERMANIA  
**ΣΥΜΒ. ΠΡΟΤΕΡΑΙΟΤΗΤΕΣ** (30):102018104470-27/02/2018-DE  
**ΕΦΕΥΡΕΤΗΣ** (72):1)Unsicker, Andreas  
**ΕΙΔΙΚΟΣ ΠΛΗΡΕΞΟΥΣΙΟΣ** (74):ΑΘΑΝΑΣΙΑΔΟΥ "ΕΛΕΝΗ Γ.  
ΠΑΠΑΚΩΝΣΤΑΝΤΙΝΟΥ ΚΑΙ  
ΣΥΝΕΡΓΑΤΕΣ, ΔΙΚΗΓΟΡΙΚΗ ΕΤΑΙΡΙΑ"  
ΜΑΡΙΑ  
Κουμπάρη 2, 10674 ΑΘΗΝΑ  
**ΑΝΤΙΚΛΗΤΟΣ** (74):ΓΙΑΖΙΤΖΟΓΛΟΥ - ΘΩΜΑΪΔΟΥ  
ΕΥΑΓΓΕΛΙΑ  
Κουμπάρη 2,10674 ΑΘΗΝΑ  
**ΤΙΤΛΟΣ ΕΦΕΥΡΕΣΗΣ** (54):ΜΕΘΟΔΟΣ ΚΑΙ ΔΙΑΤΑΞΗ ΓΙΑ ΔΙΑΝΟ-  
ΜΗ ΚΑΙ ΑΦΑΙΡΕΣΗ ΚΑΠΝΙΚΩΝ ΠΡΟ-  
ΪΟΝΤΩΝ

#### ΠΕΡΙΛΗΨΗ(57)

Αποκαλύπτονται μέθοδος και διάταξη για πρόγραμμα απεξάρτησης καπνίσματος. Η μέθοδος περιλαμβάνει: καθορισμό τιμής ετοιμότητας (72) για νοητά καπνικά προϊόντα για επιμέρους ημέρα απεξάρτησης, καθορισμό τιμής εφεδρείας (74) για νοητά καπνικά προϊόντα για την ημέρα απεξάρτησης, καθορισμό ενός χρόνου συμπλήρωσης ετοιμότητας (76) για μεταφορά των νοητών καπνικών προϊόντων από την τιμή εφεδρείας (74) στην τιμή ετοιμότητας (72) για την ημέρα απεξάρτησης και παροχή δυνατότητας αφαίρεσης ενός των καπνικών προϊόντων (10) από το περίβλημα (20), εφόσον ο αριθμός των νοητών καπνικών προϊόντων εντός της τιμής ετοιμότητας (72) είναι μεγαλύτερος από μηδέν. Μέσω της μεθόδου

και της διάταξης δίδεται η δυνατότητα στον καπνιστή που θέλει να απεξαρτηθεί να αξιοποιήσει τη μόνιμα ελαττούμενη ποσότητα καπνικών προϊόντων κατά τη διάρκεια του χρόνου απεξάρτησης (σωματική απεξάρτηση) για τις "εξαστομικευμένες κρίσιμες καταστάσεις καπνίσματος", ώστε να διαχθεί η αντίστοιχη περιοχή του εγκεφάλου να χειρίζεται αυτές τις κρίσιμες καταστάσεις καπνίσματος χωρίς καπνικά προϊόντα (πνευματική απεξάρτηση).



**ΑΡΙΘΜΟΣ ΕΥΡ. Δ.Ε.** (11):3114626  
**ΑΡΙΘ. ΕΛΛ. ΚΑΤΑΘΕΣΗΣ** (21):20240400318  
**ΗΜΕΡ. ΕΛΛ. ΚΑΤΑΘΕΣΗΣ** (22):02/02/2024  
**ΑΡΙΘ./ΗΜΕΡ. ΔΗΜΟΣΙΕΥΣΗΣ**  
**ΕΥΡΩΠΑΪΚΟΥ ΔΙΠΛΩΜΑΤΟΣ**(87):3941979 - 08/11/2023  
**ΑΡΙΘ./ΗΜΕΡ. ΔΗΜΟΣΙΕΥΣΗΣ**  
**ΕΥΡΩΠΑΪΚΗΣ ΑΙΤΗΣΗΣ** (86):20773474.0--13/03/2020  
**ΔΙΚΑΙΟΥΧΟΣ** (73):1)Chaturvedi, Ashok

305, 3rd Floor Bhanot Corner Pamposh Enclave Greater Kailash-1, New Delhi 110 048, ΙΝΔΙΑ

**ΣΥΜΒ. ΠΡΟΤΕΡΑΙΟΤΗΤΕΣ** (30):201911010930-20/03/2019-IN

**ΕΦΕΥΡΕΤΗΣ** (72):1)Chaturvedi, Ashok

**ΕΙΔΙΚΟΣ ΠΛΗΡΕΞΟΥΣΙΟΣ** (74):ΑΘΑΝΑΣΙΑΔΟΥ "ΕΛΕΝΗ Γ. ΠΑΠΑΚΩΝΣΤΑΝΤΙΝΟΥ ΚΑΙ ΣΥΝΕΡΓΑΤΕΣ, ΔΙΚΗΓΟΡΙΚΗ ΕΤΑΙΡΙΑ" ΜΑΡΙΑ

Κουμπάρι 2, 10674 ΑΘΗΝΑ

**ΑΝΤΙΚΛΗΤΟΣ** (74):ΓΙΑΖΙΤΖΟΓΛΟΥ - ΘΩΜΑΪΔΟΥ

ΕΥΑΓΓΕΛΙΑ

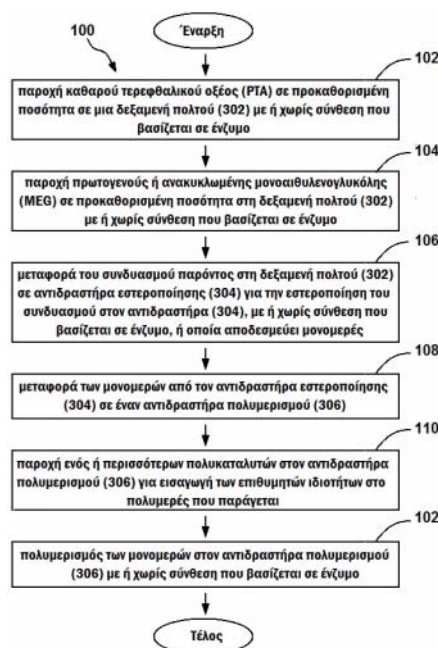
Κουμπάρι 2,10674 ΑΘΗΝΑ

**ΤΙΤΛΟΣ ΕΦΕΥΡΕΣΗΣ** (54):ΔΙΑΔΙΚΑΣΙΑ ΚΑΤΑΣΚΕΥΗΣ ΘΡΥΜΑΤΩΝ ΒΙΟΑΠΟΔΟΜΗΣΙΜΟΥ ΡΕΤ (ΤΕΡΕΦΘΑΛΙΚΟ ΠΟΛΥΑΙΘΥΛΕΝΙΟ)

#### ΠΕΡΙΛΗΨΗ(57)

Η παρούσα εφεύρεση περιγράφει διαδικασία παραγωγής σε βιομηχανική κλίμακα θρυμμάτων βιοαποδομήσιμου ΡΕΤ, η οποία περιλαμβάνει τα βήματα της παροχής καθαρού τερεφθαλικού οξέος (ΡΤΑ) σε προκαθορισμένη ποσότητα σε μια δεξαμενή πολτού, παροχής πρωτογενούς μονοαιθυλενογλυκόλης (ΜΕΓ) σε προκαθορισμένη ποσότητα στη δεξαμενή πολτού, μεταφοράς του συνδυασμού στη δεξαμενή πολτού (302) με ή χωρίς σύνθεση που βασίζεται σε ένζυμο, μεταφορά του συνδυασμού παρόντος στη δεξαμενή πολτού (302) σε αντιδραστήρα εστεροποίησης (304) για την εστεροποίηση του συνδυασμού στον αντιδραστήρα (304), με ή χωρίς σύνθεση που βασίζεται σε ένζυμο, ή οποία αποδεσμεύει μονομερές, μεταφορά των μονομερών από τον αντιδραστήρα εστεροποίησης (304) σε έναν αντιδραστήρα πολυμερισμού (306), παροχή ενός ή περισσότερων πολυκαταλυτών στον αντιδραστήρα πολυμερισμού (306) για εισαγωγή των επιθυμητών ιδιοτήτων στο πολυμερές που παράγεται, πολυμερισμός των μονομερών στον αντιδραστήρα πολυμερισμού (306) με ή χωρίς σύνθεση που βασίζεται σε ένζυμο

τον αντιδραστήρα εστεροποίησης σε έναν αντιδραστήρα πολυμερισμού, παροχής στον αντιδραστήρα πολυμερισμού πολυκαταλυτών όπως, μεταξύ άλλων, καταλύτη που βασίζεται σε Τι, sb2O3 ή κάποιους άλλους κατάλληλους καταλύτες ή συνδυασμό τους, καθώς και πολυμερισμού των μονομερών στον αντιδραστήρα πολυμερισμού σε θερμοκρασία ανώτερη των 280 βαθμών Κελσίου, όπου παρέχεται σύνθεση που βασίζεται σε ένζυμο είτε στο στάδιο ΡΤΑ/ΜΕΓ ή το στάδιο πολυκαταλυτών, είτε σε άλλα στάδια ή συνδυασμό τους.



**ΑΡΙΘΜΟΣ ΕΥΡ. Δ.Ε.** (11):3114627  
**ΑΡΙΘ. ΕΛΛ. ΚΑΤΑΘΕΣΗΣ** (21):20240400319  
**ΗΜΕΡ. ΕΛΛ. ΚΑΤΑΘΕΣΗΣ** (22):02/02/2024  
**ΑΡΙΘ./ΗΜΕΡ. ΔΗΜΟΣΙΕΥΣΗΣ**  
**ΕΥΡΩΠΑΪΚΟΥ ΔΙΠΛΩΜΑΤΟΣ**(87):3730173 - 08/11/2023  
**ΑΡΙΘ./ΗΜΕΡ. ΔΗΜΟΣΙΕΥΣΗΣ**  
**ΕΥΡΩΠΑΪΚΗΣ ΑΙΤΗΣΗΣ** (86):20180758.3--14/03/2017  
**ΔΙΚΑΙΟΥΧΟΣ** (73):1)Eli Lilly and Company

Lilly Corporate Center, Indianapolis, IN 46285, ΗΝΩΜΕΝΕΣ ΠΟΛΙΤΕΙΕΣ ΤΗΣ ΑΜΕΡΙΚΗΣ

**ΣΥΜΒ. ΠΡΟΤΕΡΑΙΟΤΗΤΕΣ** (30):201662310961 P-21/03/2016-US

**ΕΦΕΥΡΕΤΗΣ** (72):1)JUDSON, Jared Alden

2)MOULTON, Timothy Lee

**ΕΙΔΙΚΟΣ ΠΛΗΡΕΞΟΥΣΙΟΣ** (74):ΑΘΑΝΑΣΙΑΔΟΥ "ΕΛΕΝΗ Γ. ΠΑΠΑΚΩΝΣΤΑΝΤΙΝΟΥ ΚΑΙ ΣΥΝΕΡΓΑΤΕΣ, ΔΙΚΗΓΟΡΙΚΗ ΕΤΑΙΡΙΑ" ΜΑΡΙΑ

Κουμπάρι 2, 10674 ΑΘΗΝΑ

**ΑΝΤΙΚΛΗΤΟΣ** (74):ΓΙΑΖΙΤΖΟΓΛΟΥ - ΘΩΜΑΪΔΟΥ

ΕΥΑΓΓΕΛΙΑ

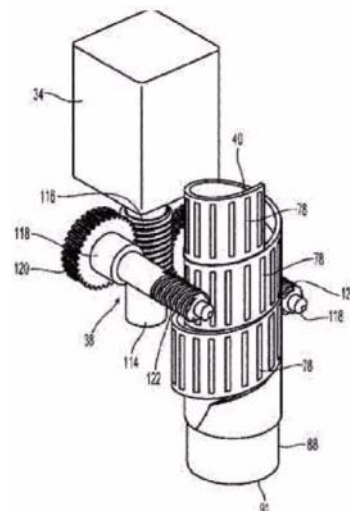
Κουμπάρι 2,10674 ΑΘΗΝΑ

**ΤΙΤΛΟΣ ΕΦΕΥΡΕΣΗΣ** (54):ΙΑΤΡΙΚΗ ΔΙΑΤΑΞΗ ΧΟΡΗΓΗΣΗΣ ΜΕ ΑΞΟΝΙΚΑ ΕΠΕΚΤΑΣΙΜΟ ΣΤΟΙΧΕΙΟ ΜΕΤΑΔΟΣΗΣ ΚΙΝΗΣΗΣ

#### ΠΕΡΙΛΗΨΗ(57)

ΙΑτρική διάταξη χορήγησης για την προώθηση ενός εμβόλου σε ένα περιέκτη φαρμάκου για την αποβολή ενός φαρμάκου. Μια δομή στήριξης στηρίζει τον περιέκτη και ένα συγκρότημα μετάδοσης κίνησης που προωθεί το έμβολο. Το συγκρότημα μετάδοσης κίνησης περιλαμβάνει μια ταινία μετάδοσης κίνησης που

μπορεί να ανασυρθεί και να εκταθεί. Η ανασυρόμενη ταινία ορίζει μια σπείρα και η εκτεινόμενη ταινία ορίζει μια έλικα. Η ταινία μετάδοσης κίνησης μπορεί να κινείται σταδιακά μεταξύ της σπειροειδούς διαμόρφωσης σε ανύσωση και της ελικοειδούς διαμόρφωσης σε έκταση. Μια μηχανική μονάδα μετάδοσης κίνησης περιστρέφει την ταινία μετάδοσης κίνησης για την επιλεκτική έκταση ή ανύσωση της ταινίας. Ένα στοιχείο ώθησης με ελικοειδή ράμπα εμπλέκει ένα εγγύς άκρο της ταινίας μετάδοσης κίνησης όπου μεταβαίνει μεταξύ σπείρας και έλικας. Ένα μέλος ώθησης στο άνω άκρο της ταινίας μετάδοσης κίνησης ασκεί μια αξονική δύναμη στο έμβολο όταν η ταινία εκτείνεται.



**ΑΡΙΘΜΟΣ ΕΥΡ. Δ.Ε.** (11):3114628  
**ΑΡΙΘ. ΕΛΛ. ΚΑΤΑΘΕΣΗΣ** (21):20240400321  
**ΗΜΕΡ. ΕΛΛ. ΚΑΤΑΘΕΣΗΣ** (22):02/02/2024  
**ΑΡΙΘ./ΗΜΕΡ. ΔΗΜΟΣΙΕΥΣΗΣ**  
**ΕΥΡΩΠΑΪΚΟΥ ΔΙΠΛΩΜΑΤΟΣ(87):**3861085 - 29/11/2023  
**ΑΡΙΘ./ΗΜΕΡ. ΔΗΜΟΣΙΕΥΣΗΣ**  
**ΕΥΡΩΠΑΪΚΗΣ ΑΙΤΗΣΗΣ** (86):19791075.5--03/10/2019  
**ΔΙΚΑΙΟΥΧΟΣ** (73):1)The Chemours Company FC, LLC  
1007 Market Street, Wilmington, Delaware  
19801, ΗΝΩΜΕΝΕΣ ΠΟΛΙΤΕΙΕΣ ΤΗΣ  
ΑΜΕΡΙΚΗΣ  
**ΣΥΜΒ. ΠΡΟΤΕΡΑΙΟΤΗΤΕΣ** (30):201862742106 P-05/10/2018-US  
**ΕΦΕΥΡΕΤΗΣ** (72):1)SIMONI, Luke David  
2)MINOR, Barbara Haviland  
3)KONTOMARIS, Konstantinos  
4)PETROV, Viacheslav A.  
**ΕΙΔΙΚΟΣ ΠΛΗΡΕΞΟΥΣΙΟΣ** (74):ΓΑΛΑΝΟΠΟΥΛΟΥ ΑΝΘΟΥΛΑ  
Θέση Λύσι Μπιτακου, 19014 ΚΑΠΑΝΔΡΙΤΙ  
(ΑΤΤΙΚΗΣ)  
**ΑΝΤΙΚΛΗΤΟΣ** (74):ΜΑΛΑΜΗ ΑΛΚΗΣΤΙΣ-ΕΙΡΗΝΗ  
Βησσαρίωνος 3,10672 ΑΘΗΝΑ  
**ΤΙΤΛΟΣ ΕΦΕΥΡΕΣΗΣ** (54):**ΣΥΝΘΕΣΕΙΣ ΠΟΥ ΠΕΡΙΛΑΜΒΑΝΟΥΝ  
1,2-ΔΙΧΛΩΡΟ-1,2-ΔΙΦΘΟΡΟΑΙΘΥΛΕΝΙΟ  
ΓΙΑ ΧΡΗΣΗ ΣΕ ΕΦΑΡΜΟΓΕΣ ΜΕΤΑ-  
ΦΟΡΑΣ ΘΕΡΜΟΤΗΤΑΣ**

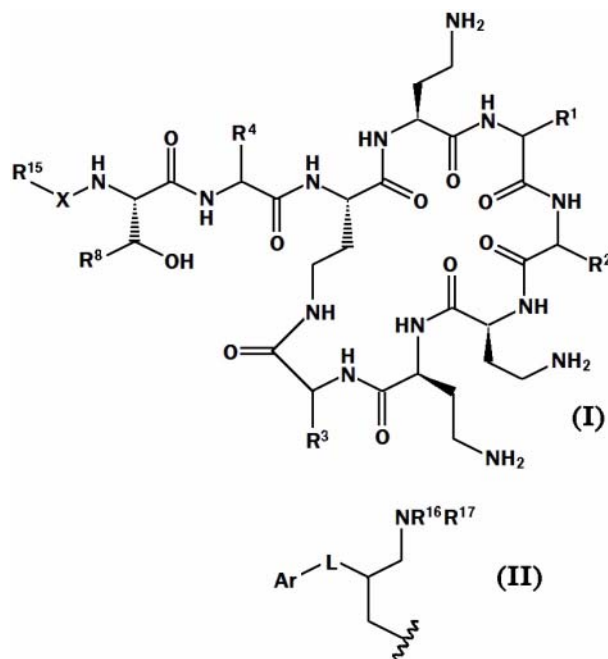
**ΠΕΡΙΛΗΨΗ(57)**

Αυτή η εφεύρεση σχετίζεται με συνθέσεις που περιλαμβάνουν 1,2-διχλωρο-1,2-διφθοροαιθυλένιο (δηλ., CFO-1112) και ένα επιπρόσθετο συστατικό. Οι συνθέσεις που περιγράφονται εις το παρόν μπορεί να είναι χρήσιμες, για παράδειγμα, σε εφαρμογές μεταφοράς θερμότητας.

**ΑΡΙΘΜΟΣ ΕΥΡ. Δ.Ε.** (11):3114629  
**ΑΡΙΘ. ΕΛΛ. ΚΑΤΑΘΕΣΗΣ** (21):20240400322  
**ΗΜΕΡ. ΕΛΛ. ΚΑΤΑΘΕΣΗΣ** (22):05/02/2024  
**ΑΡΙΘ./ΗΜΕΡ. ΔΗΜΟΣΙΕΥΣΗΣ**  
**ΕΥΡΩΠΑΪΚΟΥ ΔΙΠΛΩΜΑΤΟΣ(87):**3810633 - 13/12/2023  
**ΑΡΙΘ./ΗΜΕΡ. ΔΗΜΟΣΙΕΥΣΗΣ**  
**ΕΥΡΩΠΑΪΚΗΣ ΑΙΤΗΣΗΣ** (86):19734346.0--25/06/2019  
**ΔΙΚΑΙΟΥΧΟΣ** (73):1)Spero Therapeutics, Inc.  
675 Massachusetts Avenue 14th Floor, Cam-  
bridge, Massachusetts 02139, ΗΝΩΜΕΝΕΣ  
ΠΟΛΙΤΕΙΕΣ ΤΗΣ ΑΜΕΡΙΚΗΣ  
**ΣΥΜΒ. ΠΡΟΤΕΡΑΙΟΤΗΤΕΣ** (30):201862689602 P-25/06/2018-US  
**ΕΦΕΥΡΕΤΗΣ** (72):1)BROWN, Pamela  
2)DAWSON, Michael  
3)SIMONOVIC, Mona  
4)BOAKES, Steven  
5)DUPERCHY, Esther  
6)RIVERS, Dean  
7)LESTER, Roy  
8)COLEMAN, Scott  
**ΕΙΔΙΚΟΣ ΠΛΗΡΕΞΟΥΣΙΟΣ** (74):ΑΘΑΝΑΣΙΑΔΟΥ "ΕΛΕΝΗ Γ.  
ΠΑΠΑΚΩΝΣΤΑΝΤΙΝΟΥ ΚΑΙ  
ΣΥΝΕΡΓΑΤΕΣ, ΔΙΚΗΓΟΡΙΚΗ ΕΤΑΙΡΙΑ"  
ΜΑΡΙΑ  
Κουμπάρη 2, 10674 ΑΘΗΝΑ  
**ΑΝΤΙΚΛΗΤΟΣ** (74):ΓΙΑΖΙΤΖΟΓΛΟΥ - ΘΩΜΑΪΔΟΥ  
ΕΥΑΓΓΕΛΙΑ  
Κουμπάρη 2,10674 ΑΘΗΝΑ  
**ΤΙΤΛΟΣ ΕΦΕΥΡΕΣΗΣ** (54):**ΕΝΩΣΕΙΣ**  
**ΠΕΡΙΛΗΨΗ(57)**

Η εφεύρεση παρέχει μια ένωση πολυμυζίνης του χημικού τύπου (I) και άλατα, επιδιωκόμενα άλατα και προστατευμένες μορφές αυτής, φαρμακευτικές συνθέσεις που περιλαμβάνουν τις ενώσεις του χημικού τύπου (I), και τη χρήση των

ενώσεων και συνθέσεων σε μεθόδους αγωγής, όπως οι μέθοδοι για την αγωγή μικροβιακών λοιμώξεων. Οι ενώσεις του χημικού τύπου (I) αναπαρίστανται τοιουτοτρόπως: χημικός τύπος (I) όπου το -R15 είναι μια ομάδα: χημικός τύπος (II) και το -R16 είναι υδρογόνο το -R17 είναι υδρογόνο το -L είναι ένας ομοιοπολικός δεσμός ή μεθυλένιο και το -Ar είναι προαιρετικός υποκατεστημένο αρύλιο. Οι ομάδες -X-, -R1, -R2, -R3, -R4, και -R8 είναι ως καθορίζονται εις το παρόν.



**ΑΡΙΘΜΟΣ ΕΥΡ. Δ.Ε.** (11):3114630  
**ΑΡΙΘ. ΕΛΛ. ΚΑΤΑΘΕΣΗΣ** (21):20240400323  
**ΗΜΕΡ. ΕΛΛ. ΚΑΤΑΘΕΣΗΣ** (22):05/02/2024  
**ΑΡΙΘ./ΗΜΕΡ. ΔΗΜΟΣΙΕΥΣΗΣ**  
**ΕΥΡΩΠΑΪΚΟΥ ΔΙΠΛΩΜΑΤΟΣ(87):**3518540 - 08/11/2023  
**ΑΡΙΘ./ΗΜΕΡ. ΔΗΜΟΣΙΕΥΣΗΣ**  
**ΕΥΡΩΠΑΪΚΗΣ ΑΙΤΗΣΗΣ** (86):19157988.7--12/09/2012  
**ΔΙΚΑΙΟΥΧΟΣ** (73):1)CANON KABUSHIKI KAISHA  
30-2 Shimomaruko 3-chome, Ohta-ku Tokyo  
146-8501, ΙΑΠΩΝΙΑ

**ΣΥΜΒ. ΠΡΟΤΕΡΑΙΟΤΗΤΕΣ** (30):201115739-12/09/2011-GB  
**ΕΦΕΥΡΕΤΗΣ** (72):1)FRANCOIS, Edouard  
2)LAROCHE, Guillaume  
3)ONNO, Patrice

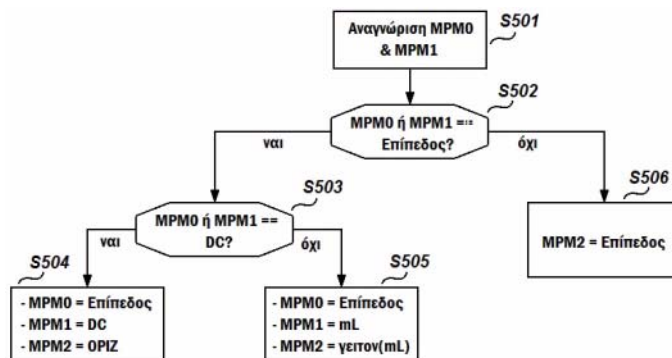
**ΕΙΔΙΚΟΣ ΠΛΗΡΕΞΟΥΣΙΟΣ** (74):ΑΘΑΝΑΣΙΑΔΟΥ "ΕΛΕΝΗ Γ.  
ΠΑΠΑΚΩΝΣΤΑΝΤΙΝΟΥ ΚΑΙ  
ΣΥΝΕΡΓΑΤΕΣ, ΔΙΚΗΓΟΡΙΚΗ ΕΤΑΙΡΙΑ"  
ΜΑΡΙΑ  
Κουμπάρη 2, 10674 ΑΘΗΝΑ

**ΑΝΤΙΚΛΗΤΟΣ** (74):ΓΙΑΖΙΤΖΟΓΛΟΥ - ΘΩΜΑΙΔΟΥ  
ΕΥΑΓΓΕΛΙΑ  
Κουμπάρη 2,10674 ΑΘΗΝΑ

**ΤΙΤΛΟΣ ΕΦΕΥΡΕΣΗΣ** (54):**ΕΞΑΓΩΓΗ ΤΙΜΩΝ ΤΡΟΠΟΥ ΛΕΙΤΟΥΡΓΙΑΣ ΑΝΑΦΟΡΑΣ ΚΑΙ ΚΩΔΙΚΟΠΟΙΗΣΗ ΚΑΙ ΑΠΟΚΩΔΙΚΟΠΟΙΗΣΗ ΠΛΗΡΟΦΟΡΙΩΝ ΠΟΥ ΑΝΤΙΠΡΟΣΩΠΕΥΟΥΝ ΤΡΟΠΟΥΣ ΛΕΙΤΟΥΡΓΙΑΣ ΠΡΟΒΛΕΨΗΣ**

#### ΠΕΡΙΛΗΨΗ(57)

Εξάγονται τιμές τρόπου λειτουργίας πρόβλεψης αναφοράς, που αναφέρονται επίσης ως οι πλέον πιθανοί τρόποι λειτουργίας ή MPM, που μπορούν να χρησιμοποιηθούν για την κωδικοποίηση ή την αποκωδικοποίηση ενός τρόπου λειτουργίας πρόβλεψης ο οποίος αφορά μία τρέχουσα μονάδα κωδικοποίησης. Με την εξαγωγή τριών MPM αντί για δύο για σύγκριση με τον τρόπο λειτουργίας πρόβλεψης του τρέχοντος μπλοκ κωδικοποίησης, η αποδοτικότητα κωδικοποίησης βελτιώνεται. Αυτό οφείλεται στην αύξηση της πιθανότητας ο τρόπος λειτουργίας πρόβλεψης του τρέχοντος μπλοκ κωδικοποίησης να αντιστοιχεί σε έναν εκ των εξαχθέντων πλέον πιθανών τρόπων λειτουργίας.



**ΑΡΙΘΜΟΣ ΕΥΡ. Δ.Ε.** (11):3114631  
**ΑΡΙΘ. ΕΛΛ. ΚΑΤΑΘΕΣΗΣ** (21):20240400335  
**ΗΜΕΡ. ΕΛΛ. ΚΑΤΑΘΕΣΗΣ** (22):06/02/2024  
**ΑΡΙΘ./ΗΜΕΡ. ΔΗΜΟΣΙΕΥΣΗΣ**  
**ΕΥΡΩΠΑΪΚΟΥ ΔΙΠΛΩΜΑΤΟΣ(87):**3730136 - 27/12/2023  
**ΑΡΙΘ./ΗΜΕΡ. ΔΗΜΟΣΙΕΥΣΗΣ**  
**ΕΥΡΩΠΑΪΚΗΣ ΑΙΤΗΣΗΣ** (86):20163104.1--21/06/2013  
**ΔΙΚΑΙΟΥΧΟΣ** (73):1)Keryx Biopharmaceuticals, Inc.  
245 First Street, Suite 1400, Cambridge, MA  
02142, ΗΝΩΜΕΝΕΣ ΠΟΛΙΤΕΙΕΣ ΤΗΣ  
ΑΜΕΡΙΚΗΣ

**ΣΥΜΒ. ΠΡΟΤΕΡΑΙΟΤΗΤΕΣ** (30):201261662565 P-21/06/2012-US  
201361757229 P-28/01/2013-US  
201361801050 P-15/03/2013-US  
201361800618 P-15/03/2013-US

**ΕΦΕΥΡΕΤΗΣ** (72):1)PORADOSU, Enrique  
2)BENTSUR, Ron  
3)OLIVIERO III, James F.

**ΕΙΔΙΚΟΣ ΠΛΗΡΕΞΟΥΣΙΟΣ** (74):ΑΘΑΝΑΣΙΑΔΟΥ "ΕΛΕΝΗ Γ.  
ΠΑΠΑΚΩΝΣΤΑΝΤΙΝΟΥ ΚΑΙ  
ΣΥΝΕΡΓΑΤΕΣ, ΔΙΚΗΓΟΡΙΚΗ ΕΤΑΙΡΙΑ"  
ΜΑΡΙΑ  
Κουμπάρη 2, 10674 ΑΘΗΝΑ

**ΑΝΤΙΚΛΗΤΟΣ** (74):ΓΙΑΖΙΤΖΟΓΛΟΥ - ΘΩΜΑΙΔΟΥ  
ΕΥΑΓΓΕΛΙΑ  
Κουμπάρη 2,10674 ΑΘΗΝΑ

**ΤΙΤΛΟΣ ΕΦΕΥΡΕΣΗΣ** (54):**ΧΡΗΣΗ ΚΙΤΡΙΚΟΥ ΣΙΔΗΡΟΥ ΣΤΗΝ ΑΓΩΓΗ ΑΣΘΕΝΩΝ ΜΕ ΧΡΟΝΙΑ ΝΕΦΡΙΚΗ ΝΟΣΟ**

#### ΠΕΡΙΛΗΨΗ(57)

Μέθοδοι χορήγησης κίτριου σιδήρου για μείωση και/ή έλεγχο των επιπέδων του φωσφόρου στον ορό, αύξηση των επιπέδων των όξινων ανθρακικών του ορού, βελτίωση μίας ή περισσότερων παραμέτρων αποθήκευσης σιδήρου (π.χ., αύξηση

των επιπέδων φερριτίνης στον ορό, αύξηση του κορεσμού τρανσφερρίνης (TSAT), αύξηση της συγκέντρωσης αιμοσφαιρίνης) αύξηση της απορρόφησης σιδήρου, διατήρηση των αποθεμάτων σιδήρου, αντιμετώπιση ανεπάρκειας σιδήρου, αντιμετώπιση αναιμίας, μείωση της ανάγκης για IV σίδηρο και/ή μείωση της ανάγκης για παράγοντες διέγερσης της ερυθροποίησης (ESAs) σε ασθενείς με χρόνια νεφρική νόσο, γνωστοποιούνται.

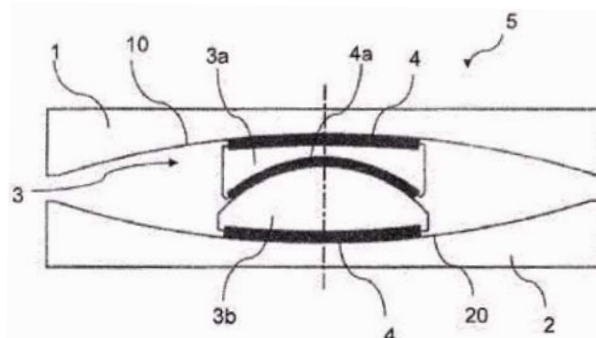


**ΑΡΙΘΜΟΣ ΕΥΡ. Δ.Ε.** (11):3114632  
**ΑΡΙΘ. ΕΛΛ. ΚΑΤΑΘΕΣΗΣ** (21):20240400336  
**ΗΜΕΡ. ΕΛΛ. ΚΑΤΑΘΕΣΗΣ** (22):06/02/2024  
**ΑΡΙΘ./ΗΜΕΡ. ΔΗΜΟΣΙΕΥΣΗΣ**  
**ΕΥΡΩΠΑΪΚΟΥ ΔΙΠΛΩΜΑΤΟΣ(87):**3568525 - 15/11/2023  
**ΑΡΙΘ./ΗΜΕΡ. ΔΗΜΟΣΙΕΥΣΗΣ**  
**ΕΥΡΩΠΑΪΚΗΣ ΑΙΤΗΣΗΣ** (86):18710325.4--13/02/2018  
**ΔΙΚΑΙΟΥΧΟΣ** (73):1)Maurer Engineering GmbH  
Frankfurter Ring 193, 80807 Munchen,  
ΓΕΡΜΑΝΙΑ  
**ΣΥΜΒ. ΠΡΟΤΕΡΑΙΟΤΗΤΕΣ** (30):102017202317-14/02/2017-DE  
**ΕΦΕΥΡΕΤΗΣ** (72):1)WEBER, Felix  
2)BRAUN, Christian  
**ΕΙΔΙΚΟΣ ΠΛΗΡΕΞΟΥΣΙΟΣ** (74):ΑΘΑΝΑΣΙΑΔΟΥ "ΕΛΕΝΗ Γ.  
ΠΑΠΑΚΩΝΣΤΑΝΤΙΝΟΥ ΚΑΙ  
ΣΥΝΕΡΓΑΤΕΣ, ΔΙΚΗΓΟΡΙΚΗ ΕΤΑΙΡΙΑ"  
ΜΑΡΙΑ  
Κουμπάρη 2, 10674 ΑΘΗΝΑ  
**ΑΝΤΙΚΛΗΤΟΣ** (74):ΓΙΑΖΙΤΖΟΓΛΟΥ - ΘΩΜΑΪΔΟΥ  
ΕΥΑΓΓΕΛΙΑ  
Κουμπάρη 2,10674 ΑΘΗΝΑ  
**ΤΙΤΛΟΣ ΕΦΕΥΡΕΣΗΣ** (54):ΕΔΡΑΝΟ ΟΛΙΣΘΗΣΗΣ ΚΙΝΗΣΗΣ ΕΚ-  
ΚΡΕΜΟΥΣ ΚΑΙ ΜΕΘΟΔΟΣ ΔΙΑΣΤΑ-  
ΣΙΟΛΟΓΗΣΗΣ ΓΙΑ ΤΕΤΟΙΟ

#### ΠΕΡΙΛΗΨΗ(57)

Σύμφωνα με την εφεύρεση ένα έδρανο ολίσθησης κίνησης εκκρεμούς (5) για προστασία ενός κατασκευαστικού έργου έναντι δυναμικών καταπονήσεων από κυρίως οριζόντια διέγερση από σεισμό με πρώτη πλάκα ολίσθησης (1), δεύτερη πλάκα ολίσθησης (2) και -χωροδιατεταγμένο μεταξύ των δύο πλακών ολίσθησης με ευχέρεια κίνησης- ολισθητήρα (3), στον οποίο έκαστη των δύο πλακών

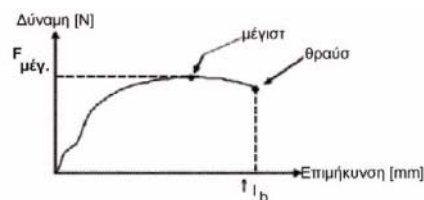
ολίσθησης διαθέτει καμπυλωμένη κύρια έδρα ολίσθησης (10) και (20) και ο ολισθητήρας (3) βρίσκεται σε επαφή διασπαστικά με μία πρώτη κύρια έδρα ολίσθησης (10) της πρώτης πλάκας ολίσθησης (1) και μία δεύτερη κύρια έδρα ολίσθησης (20) της δεύτερης πλάκας ολίσθησης (2), χαρακτηρίζεται από το ότι η πρώτη κύρια έδρα ολίσθησης (10) είναι σχεδιασμένη για πρώτη περίπτωση φορτίου και η δεύτερη κύρια έδρα ολίσθησης (20) είναι σχεδιασμένη για δεύτερη περίπτωση φορτίου διαφορετική από την πρώτη περίπτωση φορτίου.



**ΑΡΙΘΜΟΣ ΕΥΡ. Δ.Ε.** (11):3114633  
**ΑΡΙΘ. ΕΛΛ. ΚΑΤΑΘΕΣΗΣ** (21):20240400327  
**ΗΜΕΡ. ΕΛΛ. ΚΑΤΑΘΕΣΗΣ** (22):06/02/2024  
**ΑΡΙΘ./ΗΜΕΡ. ΔΗΜΟΣΙΕΥΣΗΣ**  
**ΕΥΡΩΠΑΪΚΟΥ ΔΙΠΛΩΜΑΤΟΣ(87):**3273807 - 27/12/2023  
**ΑΡΙΘ./ΗΜΕΡ. ΔΗΜΟΣΙΕΥΣΗΣ**  
**ΕΥΡΩΠΑΪΚΗΣ ΑΙΤΗΣΗΣ** (86):16713376.8--24/03/2016  
**ΔΙΚΑΙΟΥΧΟΣ** (73):1)Philip Morris Products S.A.  
Quai Jeanrenaud 3, 2000 Neuchatel,  
ΕΛΒΕΤΙΑ  
**ΣΥΜΒ. ΠΡΟΤΕΡΑΙΟΤΗΤΕΣ** (30):15161538-27/03/2015-EP  
**ΕΦΕΥΡΕΤΗΣ** (72):1)MINZONI, Mirko  
**ΕΙΔΙΚΟΣ ΠΛΗΡΕΞΟΥΣΙΟΣ** (74):ΣΑΚΕΛΛΑΡΙΔΗ ΒΑΛΗ-ΒΑΣΙΛΙΚΗ  
Αδριανού 70, 10556 ΑΘΗΝΑ  
**ΑΝΤΙΚΛΗΤΟΣ** (74):ΣΑΚΕΛΛΑΡΙΔΗ ΒΑΛΗ-ΒΑΣΙΛΙΚΗ  
Αδριανού 70,10556 ΑΘΗΝΑ  
**ΤΙΤΛΟΣ ΕΦΕΥΡΕΣΗΣ** (54):ΗΛΕΚΤΡΙΚΑ ΘΕΡΜΑΙΝΟΜΕΝΟ ΠΡΟΪ-  
ΟΝ ΠΑΡΑΓΩΓΗΣ ΑΕΡΟΛΥΜΑΤΟΣ ΜΕ  
ΕΝΑ ΧΑΡΤΙΝΟ ΠΕΡΙΤΥΛΙΓΜΑ

#### ΠΕΡΙΛΗΨΗ(57)

Παρέχεται ένα ηλεκτρικά θερμαινόμενο προϊόν παραγωγής αερολύματος που περιλαμβάνει ένα υπόστρωμα παραγωγής αερολύματος, ένα επιστόμιο και ένα χάρτινο περιτύλιγμα που περιβάλλει τουλάχιστον ένα τμήμα του υποστρώματος παραγωγής αερολύματος. Το υπόστρωμα παραγωγής αερολύματος περιλαμβάνει τουλάχιστον έναν παράγοντα σχηματισμού αερολύματος σε μία ποσότητα μεταξύ περίπου 5 τοις εκατό και περίπου 30 τοις εκατό κατά βάρος του υποστρώματος παραγωγής αερολύματος. Το χάρτινο περιτύλιγμα έχει αντοχή σε υγρό εφελκυσμό τουλάχιστον περίπου 5 Newton ανά 15 χιλιοστά, όταν μετράται σύμφωνα προς τη Δοκιμή αντοχής σε υγρό εφελκυσμό.



Ορισμοί για χαρτί περιτύλιγματος βύσματος, τσιγαρόχαρτο, τσιγαρόχαρτο με ταινία, χαρτί φίλτρου και χαρτί φίλτρου προ-κομμένου τύπου.

L	= Μέγιστο φορτίο	[N]
S	= Αντοχή εφελκυσμού	[N/mm]
S στη θραύση	=Αντοχή θραύσης εφελκυσμού	[N/15mm]
$\epsilon_b$	= Διάταση κατά τη θραύση	[%]
$F_{max}$	= Μέγιστη δύναμη κατά τη διάταση	[N]
w	= Πλάτος του δείγματος δοκιμής	[mm]
$l_0$	= Αρχικό μήκος μεταξύ των λαβών	[mm]
$\Delta l_b$	= Επιμήκυνση κατά τη θραύση	[mm]

Αντοχή θραύσης εφελκυσμού  $S = \frac{F_{max}}{w}$  [N/mm]

Διάταση κατά τη θραύση  $\epsilon_b = \frac{\Delta l_b}{l_0} \cdot 100$  [%]

Δύναμη κατά τη θραύση του χαρτιού φίλτρου προ-κομμένου τύπου  $L = \text{Μέγιστο φορτίο [N]}$

**ΑΡΙΘΜΟΣ ΕΥΡ. Δ.Ε.** (11):3114634  
**ΑΡΙΘ. ΕΛΛ. ΚΑΤΑΘΕΣΗΣ** (21):20240400328  
**ΗΜΕΡ. ΕΛΛ. ΚΑΤΑΘΕΣΗΣ** (22):06/02/2024  
**ΑΡΙΘ./ΗΜΕΡ. ΔΗΜΟΣΙΕΥΣΗΣ**  
**ΕΥΡΩΠΑΪΚΟΥ ΔΙΠΛΩΜΑΤΟΣ(87)**:4021487 - 27/12/2023  
**ΑΡΙΘ./ΗΜΕΡ. ΔΗΜΟΣΙΕΥΣΗΣ**  
**ΕΥΡΩΠΑΪΚΗΣ ΑΙΤΗΣΗΣ** (86):20804279.6--13/11/2020  
**ΔΙΚΑΙΟΥΧΟΣ** (73):1)Enterome S.A.  
94/96 Avenue Ledru-Rollin, 75011 Paris,  
ΓΑΛΛΙΑ  
**ΣΥΜΒ. ΠΡΟΤΕΡΑΙΟΤΗΤΕΣ** (30):19306475-15/11/2019-EP  
PCT/EP2020/079257-16/10/2020-WO  
**ΕΦΕΥΡΕΤΗΣ** (72):1)CHENE, Laurent  
2)STROZZI, Francesco  
3)MAGALHAES, Joao Gamelas  
4)KULAKOWSKI, Guillaume  
**ΕΙΔΙΚΟΣ ΠΑΡΕΞΟΥΣΙΟΣ** (74):ΣΑΚΕΛΛΑΡΙΔΗ ΒΑΛΗ-ΒΑΣΙΛΙΚΗ  
Αδριανού 70, 10556 ΑΘΗΝΑ  
**ΑΝΤΙΚΛΗΤΟΣ** (74):ΣΑΚΕΛΛΑΡΙΔΗ ΒΑΛΗ-ΒΑΣΙΛΙΚΗ  
Αδριανού 70,10556 ΑΘΗΝΑ  
**ΤΙΤΛΟΣ ΕΦΕΥΡΕΣΗΣ** (54):**ΑΝΤΙΓΟΝΙΚΑ ΠΕΠΤΙΔΙΑ ΓΙΑ ΠΡΟΛΗΨΗ ΚΑΙ ΘΕΡΑΠΕΙΑ ΤΗΣ ΚΑΚΟΗΘΕΙΑΣ Β-ΚΥΤΤΑΡΩΝ**

#### ΠΕΡΙΛΗΨΗ(57)

Η παρούσα εφεύρεση σχετίζεται με μια βασισμένη σε αντιγόνα ανοσοθεραπεία, συγκεκριμένα σε μια αντικαρκινική ανοσοθεραπεία. Πιο συγκεκριμένα, η παρούσα εφεύρεση παρέχει αντιγονικά πεπτίδια, τα οποία είναι διακριτά από, αλλά έχουν αμινοξική ομοιότητα και μοιράζονται ειδικά την ίδια βασική αλληλουχία με επιτόπους ανθρώπινων αντιγόνων όγκου. Η παρούσα εφεύρεση

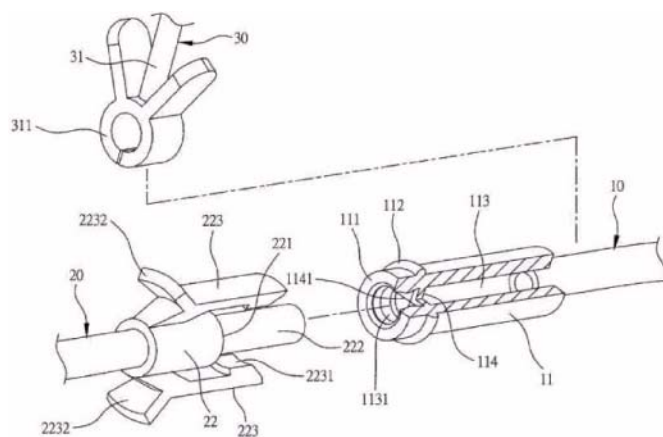
περαιτέρω παρέχει ανοσογονικές ενώσεις, νανοσωματίδια, κύτταρα και φαρμακευτικές συνθέσεις που περιλαμβάνουν τέτοια αντιγονικά πεπτίδια και νουκλεϊκά οξέα που κωδικοποιούν τέτοια αντιγονικά πεπτίδια.

**ΑΡΙΘΜΟΣ ΕΥΡ. Δ.Ε.** (11):3114635  
**ΑΡΙΘ. ΕΛΛ. ΚΑΤΑΘΕΣΗΣ** (21):20240400329  
**ΗΜΕΡ. ΕΛΛ. ΚΑΤΑΘΕΣΗΣ** (22):06/02/2024  
**ΑΡΙΘ./ΗΜΕΡ. ΔΗΜΟΣΙΕΥΣΗΣ**  
**ΕΥΡΩΠΑΪΚΟΥ ΔΙΠΛΩΜΑΤΟΣ(87)**:4094747 - 15/11/2023  
**ΑΡΙΘ./ΗΜΕΡ. ΔΗΜΟΣΙΕΥΣΗΣ**  
**ΕΥΡΩΠΑΪΚΗΣ ΑΙΤΗΣΗΣ** (86):22175334.6--25/05/2022  
**ΔΙΚΑΙΟΥΧΟΣ** (73):1)Su, Chien-Chung  
5F.-2, No. 227, Sec. 4, Meichuan W. Rd. North  
Dist., Taichung City 404034, ΔΙΑΙΤΕΡΟ  
ΤΕΛΩΝΕΙΑΚΟ ΕΔΑΦΟΣ ΤΑΪΒΑΝ,  
ΠΕΝΓΚΟΥ, ΚΙΝΜΕΝ ΚΑΙ ΜΑΤΣΟΥ  
**ΣΥΜΒ. ΠΡΟΤΕΡΑΙΟΤΗΤΕΣ** (30):110119282-27/05/2021-TW  
**ΕΦΕΥΡΕΤΗΣ** (72):1)Su, Chien-Chung  
**ΕΙΔΙΚΟΣ ΠΑΡΕΞΟΥΣΙΟΣ** (74):ΓΙΑΚΟΥΜΗ ANNA  
Αλκαμένους 12-14, 10439 ΑΘΗΝΑ  
**ΑΝΤΙΚΛΗΤΟΣ** (74):ΜΙΣΙΟΥ ΑΝΔΡΟΝΙΚΗ  
Αναλήψεως 23 και Μαραθόνος 27,15235  
ΒΡΙΛΗΣΣΙΑ (ΑΤΤΙΚΗΣ)  
**ΤΙΤΛΟΣ ΕΦΕΥΡΕΣΗΣ** (54):**ΡΙΝΟΓΑΣΤΡΙΚΟΣ ΣΩΛΗΝΑΣ ΔΥΟ ΤΕΜΑΧΙΩΝ ΜΕΙΩΣΗΣ ΤΗΣ ΤΡΟΦΙΚΗΣ ΠΑΛΙΝΔΡΟΜΗΣΗΣ**

#### ΠΕΡΙΛΗΨΗ(57)

Ένας ρινογαστρικός σωλήνας δύο τεμαχίων μείωσης της τροφικής παλινδρόμησης περιλαμβάνει το σώμα του πρώτου σωλήνα (10) και το σώμα του δεύτερου σωλήνα (20). Το σώμα του πρώτου σωλήνα (10) έχει έναν πρώτο σύνδεσμο (11) στο ένα άκρο και ένα άκρο που προεξέχει (112) σε μια εξωτερική πλευρά του πρώτου συνδέσμου (11) δίπλα στο πρώτο τμήμα τοποθέτησης (111). Ο πρώτος σύνδεσμος (11) έχει μια διαμπερή οπή (113) που διαθέτει ένα τμήμα στεγανοποίησης (114) δίπλα στο πρώτο τμήμα τοποθέτησης(111). Το τμήμαστεγανοποίησης (114) έχει ένα εγκάρσιο σπάσιμο (1141). Ένα κυρτό τμήμα (1131) βρίσκεται στο εσωτερικό άκρο του πρώτου τμήματος τοποθέτησης (111). Το σώμα του δεύτερου σωλήνα (20) έχει ένα άκρο που είναι εφοδιασμένο με ένα δεύτερο σύνδεσμο (22) και ένα οισοφαγο-τραχειακό σωλήνα (222) που εκτείνεται

από αυτό. Δύο ελαστικοί βραχίονες (223) εκτείνονται από ένα εξωτερικό άκρο του δεύτερου συνδέσμου (22) και περιλαμβάνουν ένα τμήμα αγκίστρου (2231) αντίστοιχα. Έτσι, το σώμα του δεύτερου σωλήνα (20) συνδέεται επαρκώς με το σώμα του πρώτου σωλήνα (10) και αφαιρείται από αυτό.



---

**ΑΡΙΘΜΟΣ ΕΥΡ. Δ.Ε.** (11):3114636  
**ΑΡΙΘ. ΕΛΛ. ΚΑΤΑΘΕΣΗΣ** (21):20230402364  
**ΗΜΕΡ. ΕΛΛ. ΚΑΤΑΘΕΣΗΣ** (22):05/12/2023  
**ΑΡΙΘ./ΗΜΕΡ. ΔΗΜΟΣΙΕΥΣΗΣ**  
**ΕΥΡΩΠΑΪΚΟΥ ΔΙΠΛΩΜΑΤΟΣ(87):**4034661 - 06/09/2023  
**ΑΡΙΘ./ΗΜΕΡ. ΔΗΜΟΣΙΕΥΣΗΣ**  
**ΕΥΡΩΠΑΪΚΗΣ ΑΙΤΗΣΗΣ** (86):21715779.1--11/03/2021  
**ΔΙΚΑΙΟΥΧΟΣ** (73):1)Zeisberg Elisabeth  
Buhlstr. 30,37073 Goettingen, ΓΕΡΜΑΝΙΑ  
2)Zeisberg Michael  
Buhlstr. 30,37073 Goettingen, ΓΕΡΜΑΝΙΑ  
**ΣΥΜΒ. ΠΡΟΤΕΡΑΙΟΤΗΤΕΣ** (30):202063006996 P-08/04/2020-US  
**ΕΦΕΥΡΕΤΗΣ** (72):1)ZEISBERG, Elisabeth  
2)XU, Xingbo  
3)ZEISBERG, Michael  
4)HASENFUSS, Gerd  
5)TAN, Xiaoying  
**ΕΙΔΙΚΟΣ ΠΛΗΡΕΞΟΥΣΙΟΣ** (74):ΓΙΑΚΟΥΜΗ ANNA  
Αλκαμένους 12-14, 10439 ΑΘΗΝΑ  
**ΑΝΤΙΚΛΗΤΟΣ** (74):ΜΙΣΙΟΥ ΑΝΔΡΟΝΙΚΗ  
Αναλήψεως 23 και Μαραθώνος 27,15235  
ΒΡΙΛΗΣΣΙΑ (ΑΤΤΙΚΗΣ)  
**ΤΙΤΛΟΣ ΕΦΕΥΡΕΣΗΣ** (54):ΣΥΝΔΥΑΣΤΙΚΟΙ ΦΟΡΕΙΣ ΑΑΝ ΓΙΑ ΤΗΝ  
ΑΓΩΓΗ ΝΟΣΗΜΑΤΩΝ ΠΟΥ ΠΡΟΚΑ-  
ΛΟΥΝΤΑΙ ΑΠΟ ΚΟΡΟΝΟΪΟ

**ΠΕΡΙΛΗΨΗ(57)**

Η παρούσα εφεύρεση αναφέρεται σε μια νέα προσέγγιση για τη θεραπεία λοιμώξεων από κορονοϊούς, ιδίως λοιμώξεων που προκαλούνται από τις παραλλαγές MERS-CoV, SARS-CoV και SARS-CoV-2. Με βάση την αποτελεσματική στόχευση και διάσπαση ιών μονόκλωνων RNA, η παρούσα

εφεύρεση παρέχει RNA-οδηγούς Cas1Bd, για την καθοδήγηση της πρωτεΐνης Cas1Bd σε μια θέση-στόχο στο γονιδίωμα του ανθρωποποιημένου Coronaviridae που είναι συντηρημένη μεταξύ MERS-CoV, SARS-CoV και SARS-CoV-2. Η δημοσιευόμενη εφεύρεση παρέχει περαιτέρω έναν φορέα AAV που περιλαμβάνει μια τέτοια κασέτα έκφρασης RNA-οδηγού Cas1Bd καθώς και μια Cas1Bd για τη θεραπεία λοιμώξεων από κορονοϊό, ιδίως λοιμώξεων από COVID 1 9.

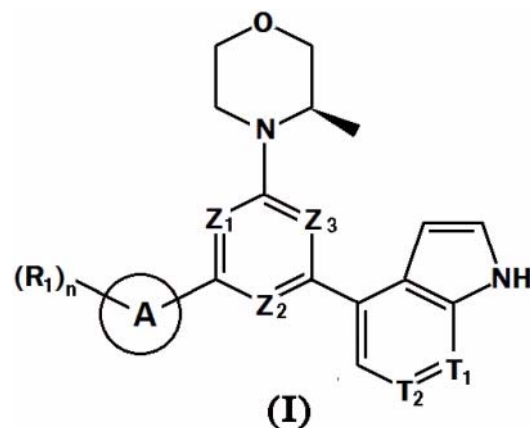
---

**ΑΡΙΘΜΟΣ ΕΥΡ. Δ.Ε.** (11):3114637  
**ΑΡΙΘ. ΕΛΛ. ΚΑΤΑΘΕΣΗΣ** (21):20240400334  
**ΗΜΕΡ. ΕΛΛ. ΚΑΤΑΘΕΣΗΣ** (22):06/02/2024  
**ΑΡΙΘ./ΗΜΕΡ. ΔΗΜΟΣΙΕΥΣΗΣ**  
**ΕΥΡΩΠΑΪΚΟΥ ΔΙΠΛΩΜΑΤΟΣ(87):**4093374 - 15/11/2023  
**ΑΡΙΘ./ΗΜΕΡ. ΔΗΜΟΣΙΕΥΣΗΣ**  
**ΕΥΡΩΠΑΪΚΗΣ ΑΙΤΗΣΗΣ** (86):21701961.1--22/01/2021  
**ΔΙΚΑΙΟΥΧΟΣ** (73):1)SciPharm S.a.r.l.  
7, Fausermillen, 6689 Mertert,  
ΛΟΥΞΕΜΒΟΥΡΓΟ  
**ΣΥΜΒ. ΠΡΟΤΕΡΑΙΟΤΗΤΕΣ** (30):20153429-23/01/2020-EP  
**ΕΦΕΥΡΕΤΗΣ** (72):1)KUBIN, Andreas  
**ΕΙΔΙΚΟΣ ΠΛΗΡΕΞΟΥΣΙΟΣ** (74):ΓΑΛΑΝΟΠΟΥΛΟΥ ΑΝΘΟΥΛΑ  
Θέση Λύσι Μπιτακου, 19014 ΚΑΠΑΝΔΡΙΤΙ  
(ΑΤΤΙΚΗΣ)  
**ΑΝΤΙΚΛΗΤΟΣ** (74):ΜΑΛΑΜΗ ΑΛΚΗΣΤΙΣ-ΕΙΡΗΝΗ  
Βησσαρίωνος 3,10672 ΑΘΗΝΑ  
**ΤΙΤΛΟΣ ΕΦΕΥΡΕΣΗΣ** (54):ΣΥΜΠΛΟΚΟ ΑΠΟ 7-ΑΠΟΑΚΕΤΥΛΟ-  
ΦΟΡΣΚΟΛΙΝΗ ΚΑΙ ΡVP

**ΠΕΡΙΛΗΨΗ(57)**

Αντικείμενο της εφεύρεσης είναι ένα σύμπλοκο από 7-αποακετυλοφορσκολίνη (7-DAFSK) και πολυβινυλοπυρρολιδόνη (PVP). Επιπλέον η εφεύρεση αφορά μια μέθοδο για την παρασκευή ενός τέτοιου συμπλόκου 7-DAFSK-PVP και μιας φαρμακευτικής σύνθεσης που περιέχει ένα τέτοιο σύμπλοκο.

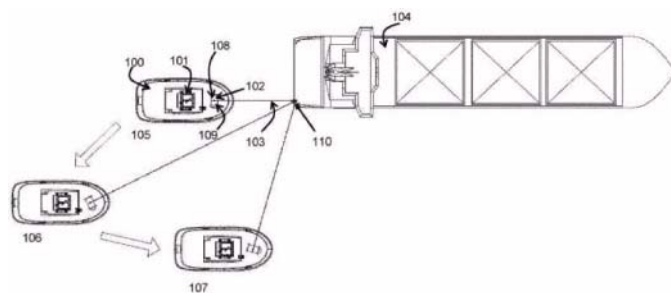
**ΑΡΙΘΜΟΣ ΕΥΡ. Δ.Ε.** (11):3114638  
**ΑΡΙΘ. ΕΛΛ. ΚΑΤΑΘΕΣΗΣ** (21):20240400330  
**ΗΜΕΡ. ΕΛΛ. ΚΑΤΑΘΕΣΗΣ** (22):06/02/2024  
**ΑΡΙΘ./ΗΜΕΡ. ΔΗΜΟΣΙΕΥΣΗΣ**  
**ΕΥΡΩΠΑΪΚΟΥ ΔΙΠΛΩΜΑΤΟΣ(87)**:3753937 - 10/01/2024  
**ΑΡΙΘ./ΗΜΕΡ. ΔΗΜΟΣΙΕΥΣΗΣ**  
**ΕΥΡΩΠΑΪΚΗΣ ΑΙΤΗΣΗΣ** (86):19750376.6--02/02/2019  
**ΔΙΚΑΙΟΥΧΟΣ** (73):1)Wuxi Biocity Biopharmaceutics Co., Ltd.  
Room 315, Meiliang Road No. 88 Mashan,  
Binhu District, Wuxi, Jiangsu 214000, KINA  
**ΣΥΜΒ. ΠΡΟΤΕΡΑΙΟΤΗΤΕΣ** (30):201810124494-07/02/2018-CN  
201811361512-15/11/2018-CN  
**ΕΦΕΥΡΕΤΗΣ** (72):1)QIAN, Wenyuan  
2)WANG, Jian  
3)LI, Jie  
4)LI, Jian  
5)CHEN, Shuhui  
**ΕΙΔΙΚΟΣ ΠΛΗΡΕΞΟΥΣΙΟΣ** (74):ΓΙΑΚΟΥΜΗ ANNA  
Αλκαμένους 12-14, 10439 ΑΘΗΝΑ  
**ΑΝΤΙΚΛΗΤΟΣ** (74):ΜΙΣΙΟΥ ΑΝΔΡΟΝΙΚΗ  
Αναλήψεως 23 και Μαραθώνος 27,15235  
ΒΡΙΑΗΣΣΙΑ (ΑΤΤΙΚΗΣ)  
**ΤΙΤΛΟΣ ΕΦΕΥΡΕΣΗΣ** (54):ΑΝΑΣΤΟΛΕΑΣ ΤΗΣ ATR ΚΑΙ ΕΦΑΡ-  
ΜΟΓΗ ΑΥΤΟΥ



**ΠΕΡΙΛΗΨΗ(57)**

Στο παρόν αποκαλύπτεται μια ένωση ως αναστολέας της ATR και μια εφαρμογή για την προετοιμασία ενός φαρμάκου ως αναστολέα ATR. Συγκεκριμένα, αποκαλύπτεται μια ένωση που αντιπροσωπεύεται από τον τύπο (I) ή ένα ισομερές ή φαρμακευτικός αποδεκτό άλας αυτής.

**ΑΡΙΘΜΟΣ ΕΥΡ. Δ.Ε.** (11):3114639  
**ΑΡΙΘ. ΕΛΛ. ΚΑΤΑΘΕΣΗΣ** (21):20240400331  
**ΗΜΕΡ. ΕΛΛ. ΚΑΤΑΘΕΣΗΣ** (22):06/02/2024  
**ΑΡΙΘ./ΗΜΕΡ. ΔΗΜΟΣΙΕΥΣΗΣ**  
**ΕΥΡΩΠΑΪΚΟΥ ΔΙΠΛΩΜΑΤΟΣ(87)**:3478565 - 29/11/2023  
**ΑΡΙΘ./ΗΜΕΡ. ΔΗΜΟΣΙΕΥΣΗΣ**  
**ΕΥΡΩΠΑΪΚΗΣ ΑΙΤΗΣΗΣ** (86):17820608.2--28/06/2017  
**ΔΙΚΑΙΟΥΧΟΣ** (73):1)Kongsberg Maritime AS  
Strandpromenaden 50, 3183 Horten,  
NORBHΓIA  
**ΣΥΜΒ. ΠΡΟΤΕΡΑΙΟΤΗΤΕΣ** (30):20161097-01/07/2016-NO  
**ΕΦΕΥΡΕΤΗΣ** (72):1)CALLAWAY, Mark  
**ΕΙΔΙΚΟΣ ΠΛΗΡΕΞΟΥΣΙΟΣ** (74):ΚΙΛΙΜΙΡΗΣ "ΠΑΤΡΙΝΟΣ & ΚΙΛΙΜΙΡΗΣ  
ΔΙΚΗΓΟΡΙΚΗ ΕΤΑΙΡΙΑ" ΚΩΝΣΤΑΝΤΙΝΟΣ  
Χατζηγιάννη Μέξη 7, 11528 ΑΘΗΝΑ  
**ΑΝΤΙΚΛΗΤΟΣ** (74):ΚΙΛΙΜΙΡΗΣ ΚΩΝΣΤΑΝΤΙΝΟΣ  
Χατζηγιάννη Μέξη 7,11528 ΑΘΗΝΑ  
**ΤΙΤΛΟΣ ΕΦΕΥΡΕΣΗΣ** (54):ΔΥΝΑΜΙΚΟΣ ΕΛΕΓΧΟΣ ΒΑΡΟΥΛΚΟΥ  
ΡΥΜΟΥΛΚΟΥ ΣΚΑΦΟΥΣ



**ΠΕΡΙΛΗΨΗ(57)**

Η εφεύρεση σχετίζεται με έναν ηλεκτική ρυμουλκού σκάφους και ένα ρυμουλκό σκάφος για την καθοδήγηση ενός ρυμουλκούμενου σκάφους και περιλαμβάνει ένα σύστημα δυναμικής τοποθέτησης και έναν εξοπλισμό ρυμούλκησης που περιλαμβάνει ένα σκονί ρυμούλκησης συνδεδεμένο με το ρυμουλκούμενο σκάφος, όπου ο εξοπλισμός ρυμούλκησης ελέγχεται αυτόματα από το σύστημα δυναμικής τοποθέτησης με βάση ένα πλήθος παραμέτρων εισόδου.

---

**ΑΡΙΘΜΟΣ ΕΥΡ. Δ.Ε.** (11):3114640  
**ΑΡΙΘ. ΕΛΛ. ΚΑΤΑΘΕΣΗΣ** (21):20240400332  
**ΗΜΕΡ. ΕΛΛ. ΚΑΤΑΘΕΣΗΣ** (22):06/02/2024  
**ΑΡΙΘ./ΗΜΕΡ. ΔΗΜΟΣΙΕΥΣΗΣ**  
**ΕΥΡΩΠΑΪΚΟΥ ΔΙΠΛΩΜΑΤΟΣ(87):**3884947 - 15/11/2023  
**ΑΡΙΘ./ΗΜΕΡ. ΔΗΜΟΣΙΕΥΣΗΣ**  
**ΕΥΡΩΠΑΪΚΗΣ ΑΙΤΗΣΗΣ** (86):21152314.7--02/12/2011  
**ΔΙΚΑΙΟΥΧΟΣ** (73):1)Nalpropion Pharmaceuticals LLC  
155 Franklin Rd, Suite 450, Brentwood, TN  
37027, ΗΝΩΜΕΝΕΣ ΠΟΛΙΤΕΙΕΣ ΤΗΣ  
ΑΜΕΡΙΚΗΣ  
**ΣΥΜΒ. ΠΡΟΤΕΡΑΙΟΤΗΤΕΣ** (30):41939510 P-03/12/2010-US  
**ΕΦΕΥΡΕΤΗΣ** (72):1)FLANAGAN,, Shawn  
2)DUNAYEVICH,, Eduardo  
**ΕΙΔΙΚΟΣ ΠΛΗΡΕΞΟΥΣΙΟΣ** (74):ΚΙΛΙΜΙΡΗΣ "ΠΑΤΡΙΝΟΣ & ΚΙΛΙΜΙΡΗΣ  
ΔΙΚΗΓΟΡΙΚΗ ΕΤΑΙΡΙΑ" ΚΩΝΣΤΑΝΤΙΝΟΣ  
Χατζηγιάννη Μέξη 7, 11528 ΑΘΗΝΑ  
**ΑΝΤΙΚΛΗΤΟΣ** (74):ΚΙΛΙΜΙΡΗΣ ΚΩΝΣΤΑΝΤΙΝΟΣ  
Χατζηγιάννη Μέξη 7,11528 ΑΘΗΝΑ  
**ΤΙΤΛΟΣ ΕΦΕΥΡΕΣΗΣ** (54):**ΑΥΞΗΜΕΝΗ ΒΙΟΔΙΑΘΕΣΙΜΟΤΗΤΑ  
ΔΡΑΣΤΙΚΗΣ ΟΥΣΙΑΣ ΣΕ ΘΕΡΑΠΕΙΑ  
ΝΑΛΤΡΕΞΟΝΗΣ**

**ΠΕΡΙΛΗΨΗ(57)**

Αποκαλύπτονται συνθέσεις, χρήσεις, μέθοδοι και κιτ για την αύξηση της βιοδιαθεσιμότητας της δραστικής ουσίας σε μία θεραπεία ναλτρεξόνης.

---

**ΑΡΙΘΜΟΣ ΕΥΡ. Δ.Ε.** (11):3114641  
**ΑΡΙΘ. ΕΛΛ. ΚΑΤΑΘΕΣΗΣ** (21):20240400333  
**ΗΜΕΡ. ΕΛΛ. ΚΑΤΑΘΕΣΗΣ** (22):06/02/2024  
**ΑΡΙΘ./ΗΜΕΡ. ΔΗΜΟΣΙΕΥΣΗΣ**  
**ΕΥΡΩΠΑΪΚΟΥ ΔΙΠΛΩΜΑΤΟΣ(87):**3528791 - 06/12/2023  
**ΑΡΙΘ./ΗΜΕΡ. ΔΗΜΟΣΙΕΥΣΗΣ**  
**ΕΥΡΩΠΑΪΚΗΣ ΑΙΤΗΣΗΣ** (86):17794275.2--23/10/2017  
**ΔΙΚΑΙΟΥΧΟΣ** (73):1)Janssen Sciences Ireland Unlimited Compa-  
ny  
Barnahely Ringaskiddy, Co Cork, ΙΡΛΑΝΔΙΑ  
**ΣΥΜΒ. ΠΡΟΤΕΡΑΙΟΤΗΤΕΣ** (30):201621036404-24/10/2016-IN  
**ΕΦΕΥΡΕΤΗΣ** (72):1)PATANKAR, Harshad  
2)GOYVAERTS, Nicolaas Martha Felix  
3)RANGA RAJAN, Gopal Rajan  
**ΕΙΔΙΚΟΣ ΠΛΗΡΕΞΟΥΣΙΟΣ** (74):ΕΥΑΓΓΕΛΟΥ "ΔΕΣΠΟΙΝΑ ΕΥΑΓΓΕΛΟΥ  
ΚΑΙ ΣΥΝΕΡΓΑΤΕΣ ΔΙΚΗΓΟΡΙΚΗ  
ΕΤΑΙΡΕΙΑ" με δ.τ. "ΔΙΚΗΓΟΡΙΚΟ  
ΓΡΑΦΕΙΟ ΕΥΑΓΓΕΛΟΥ" ΔΕΣΠΟΙΝΑ  
Αγίου Κωνσταντίνου 6,, 10431 ΑΘΗΝΑ  
**ΑΝΤΙΚΛΗΤΟΣ** (74):ΕΥΑΓΓΕΛΟΥ ΔΕΣΠΟΙΝΑ  
Αγίου Κωνσταντίνου 6,,10431 ΑΘΗΝΑ  
**ΤΙΤΛΟΣ ΕΦΕΥΡΕΣΗΣ** (54):**ΔΙΑΣΠΕΙΡΟΜΕΝΕΣ ΣΥΝΘΕΣΕΙΣ  
ΠΕΡΙΛΗΨΗ(57)**

Η παρούσα εφεύρεση αφορά διασπειρόμενες συνθέσεις που περιέχουν ριλπιβιρίνη ή ένα φαρμακευτικώς αποδεκτό άλας προσθήκης οξέος αυτής ως δραστικό συστατικό. Τέτοιες συνθέσεις είναι χρήσιμες για τη θεραπεία της HIV λοίμωξης και οι ιδιότητες διασποράς τους προσφέρονται ως χρήσιμες ιδίως μεταξύ του παιδιατρικού ή του γηριατρικού πληθυσμού.

**ΑΡΙΘΜΟΣ ΕΥΡ. Δ.Ε.** (11):3114642  
**ΑΡΙΘ. ΕΛΛ. ΚΑΤΑΘΕΣΗΣ** (21):20240400337  
**ΗΜΕΡ. ΕΛΛ. ΚΑΤΑΘΕΣΗΣ** (22):07/02/2024  
**ΑΡΙΘ./ΗΜΕΡ. ΔΗΜΟΣΙΕΥΣΗΣ**  
**ΕΥΡΩΠΑΪΚΟΥ ΔΙΠΛΩΜΑΤΟΣ(87):**3672622 - 08/11/2023  
**ΑΡΙΘ./ΗΜΕΡ. ΔΗΜΟΣΙΕΥΣΗΣ**  
**ΕΥΡΩΠΑΪΚΗΣ ΑΙΤΗΣΗΣ** (86):18768948.4--22/08/2018  
**ΔΙΚΑΙΟΥΧΟΣ** (73):1)Genzyme Corporation  
450 Water Street, Cambridge, MA 02141,  
ΗΝΩΜΕΝΕΣ ΠΟΛΙΤΕΙΕΣ ΤΗΣ ΑΜΕΡΙΚΗΣ  
**ΣΥΜΒ. ΠΡΟΤΕΡΑΙΟΤΗΤΕΣ** (30):201762549732 P-24/08/2017-US  
17306720-07/12/2017-EP  
**ΕΦΕΥΡΕΤΗΣ** (72):1)SCHEIDT-PUGA, Ana Cristina  
**ΕΙΔΙΚΟΣ ΠΛΗΡΕΞΟΥΣΙΟΣ** (74):ΣΙΩΤΟΥ "ΚΑΤΕΡΙΝΑ ΣΙΩΤΟΥ ΚΑΙ  
ΣΥΝΕΡΓΑΤΕΣ ΔΙΚΗΓΟΡΙΚΗ ΕΤΑΙΡΕΙΑ"  
ΑΙΚΑΤΕΡΙΝΗ  
Πατησίων (28ης Οκτωβρίου) 122, 11257  
ΑΘΗΝΑ  
**ΑΝΤΙΚΛΗΤΟΣ** (74):ΣΙΩΤΟΥ ΑΙΚΑΤΕΡΙΝΗ  
Πατησίων (28ης Οκτωβρίου) 122,11257  
ΑΘΗΝΑ  
**ΤΙΤΛΟΣ ΕΦΕΥΡΕΣΗΣ** (54):ΑΝΑΣΥΝΔΥΑΣΜΕΝΗ ΑΝΘΡΩΠΙΝΗ  
ΟΞΙΝΗ ΣΦΙΓΓΟΜΥΕΛΙΝΑΣΗ ΓΙΑ ΧΡΗΣΗ  
ΣΤΗΝ ΑΝΤΙΜΕΤΩΠΙΣΗ ΑΝΩΜΑΛΩΝ  
ΟΣΤΙΚΩΝ ΚΑΤΑΣΤΑΣΕΩΝ ΣΕ  
ΑΣΘΕΝΕΙΣ ΜΕ ΑΝΕΠΑΡΚΕΙΑ ΟΞΙΝΗΣ  
ΣΦΙΓΓΟΜΥΕΛΙΝΑΣΗΣ

#### ΠΕΡΙΛΗΨΗ(57)

Η εφεύρεση παρέχει μεθόδους χρήσης ανθρώπινης όξινης σφιγγομυελινάσης (π.χ., ολιπουδάση άλφα) στην αντιμετώπιση μιας ανώμαλης οστικής κατάστασης σε ασθενείς με ανεπάρκεια όξινης σφιγγομυελινάσης όπως χαμηλή οστική πυκνότητα, υψηλό φορτίο μυελού των οστών και άλλες σκελετικές ανωμαλίες που παρουσιάζονται σε ασθενείς με ανεπάρκεια όξινης σφιγγομυελινάσης.

**ΑΡΙΘΜΟΣ ΕΥΡ. Δ.Ε.** (11):3114643  
**ΑΡΙΘ. ΕΛΛ. ΚΑΤΑΘΕΣΗΣ** (21):20240400338  
**ΗΜΕΡ. ΕΛΛ. ΚΑΤΑΘΕΣΗΣ** (22):07/02/2024  
**ΑΡΙΘ./ΗΜΕΡ. ΔΗΜΟΣΙΕΥΣΗΣ**  
**ΕΥΡΩΠΑΪΚΟΥ ΔΙΠΛΩΜΑΤΟΣ(87):**3613768 - 22/11/2023  
**ΑΡΙΘ./ΗΜΕΡ. ΔΗΜΟΣΙΕΥΣΗΣ**  
**ΕΥΡΩΠΑΪΚΗΣ ΑΙΤΗΣΗΣ** (86):17906230.2--21/06/2017  
**ΔΙΚΑΙΟΥΧΟΣ** (73):1)AcroImmune Biopharmaceutical Co., Ltd.  
117, 1F, Innovation Center No. 6 Qiande Road,  
Jiangning District Nanjing (Hi-Tech Park)  
Jiangsu, KINA  
**ΣΥΜΒ. ΠΡΟΤΕΡΑΙΟΤΗΤΕΣ** (30):201710262053-20/04/2017-CN  
**ΕΦΕΥΡΕΤΗΣ** (72):1)HU, Hongqun  
2)CHEN, Zui  
3)SONG, Xiaoqi  
4)LUO, Shiping  
5)CAI, Mingwen  
6)FAN, Jinling  
7)XU, Yiqing  
8)ZHOU, Qunmin  
**ΕΙΔΙΚΟΣ ΠΛΗΡΕΞΟΥΣΙΟΣ** (74):ΒΑΡΔΙΚΟΣ ΧΡΗΣΤΟΣ  
Κουμπάρη 4, 10674 ΑΘΗΝΑ  
**ΑΝΤΙΚΛΗΤΟΣ** (74):ΒΑΡΔΙΚΟΣ ΧΡΗΣΤΟΣ  
Κουμπάρη 4,10674 ΑΘΗΝΑ  
**ΤΙΤΛΟΣ ΕΦΕΥΡΕΣΗΣ** (54):ΜΟΝΟΚΛΩΝΙΚΟ ΑΝΤΙΣΩΜΑ ΠΟΥ  
ΑΝΤΑΓΩΝΙΖΕΤΑΙ ΚΑΙ ΑΝΑΣΤΕΛΛΕΙ  
ΤΗΝ ΠΡΟΣΔΕΣΗ ΤΟΥ ΑΝΘΡΩΠΙΝΟΥ  
ΑΝΤΙΓΟΝΟΥ PD-1 ΣΤΟΝ ΣΥΝΔΕΤΗ  
ΤΟΥ, ΜΕΘΩΔΟΣ ΠΡΟΕΤΟΙΜΑΣΙΑΣ  
ΚΑΙ ΕΦΑΡΜΟΓΗ ΑΥΤΟΥ

#### ΠΕΡΙΛΗΨΗ(57)

Ένα από τα τεχνικά ζητήματα που πρέπει να επιλυθούν από την εφεύρεση είναι η παροχή ενός νέου μονοκλωνικού αντισώματος αντι-PD-1 ή ενός παραγώγου αυτού όπως θραύσμα αντισώματος Fab και αντισώμα μονής αλυσίδας, με τομείς ή επιτόπους πρόσδεσης αντιγόνου διαφορετικούς από αυτούς του τρέχοντος Opdivo

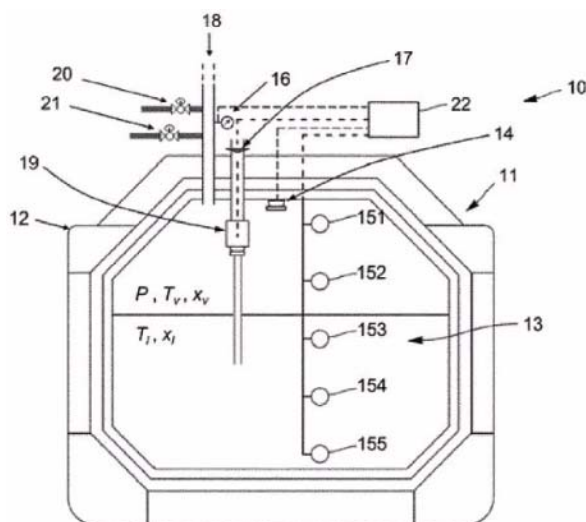
(Νιβολουμάμπη) ή Keytruda (Πεμπρολιζουμάμπη). Το μονοκλωνικό αντίσωμα μπορεί να ανταγωνίζεται και να αναστέλλει την πρόσδεση του αντιγόνου PD-1 στους συνδέτες του (PD-L1 και PD-L2). Το δεύτερο τεχνικό ζήτημα που πρέπει να επιλυθεί από την εφεύρεση είναι η παροχή μορίων DNA ή γονιδίων που κωδικοποιούν το προαναφερθέν αντίσωμα. Το τρίτο τεχνικό ζήτημα που πρέπει να επιλυθεί από την εφεύρεση είναι η παροχή φαρμάκων ή φαρμακευτικών συνθέσεων που περιέχουν το προαναφερθέν αντίσωμα. Το τέταρτο τεχνικό ζήτημα που πρέπει να επιλυθεί από την εφεύρεση είναι η παροχή της εφαρμογής φαρμάκων ή φαρμακευτικών συνθέσεων που περιέχουν το προαναφερθέν αντίσωμα στη θεραπεία όγκων. Το πέμπτο τεχνικό ζήτημα που πρέπει να επιλυθεί από την εφεύρεση είναι η παροχή της μεθόδου παρασκευής του προαναφερθέντος αντισώματος. Για επίλυση των προαναφερθέντων τεχνικών ζητημάτων, η εφεύρεση εφαρμόζει τις ακόλουθες τεχνικές λύσεις: Πρώτον, η εφεύρεση παρέχει ένα νέο μονοκλωνικό αντίσωμα αντι-PD-1 ή ένα παράγωγο του, όπως θραύσμα αντισώματος Fab ή αντισώμα μονής αλυσίδας, με θέσεις ή επιτόπους πρόσδεσης αντιγόνου διαφορετικούς από εκείνους του Opdivo (Νιβολουμάμπη) ή Keytruda (Πεμπρολιζουμάμπη). Αυτό το νέο αντίσωμα αποτελείται από την πρώτη και τη δεύτερη μεταβλητή περιοχή: η πρώτη μεταβλητή περιοχή είναι μια μεταβλητή περιοχή ελαφριάς αλυσίδας αντισώματος, από την οποία το αντιγόνο CDR 1, CDR 2 και CDR 3 είναι οι αλληλουχίες αμινοξέων που φαίνονται στον ΑΡΙΘ.ΑΝΑΓΝ. ΑΛΛΗΛΟΥΧΙΑΣ: 3, ΑΡΙΘ. ΑΝΑΓΝ. ΑΛΛΗΛΟΥΧΙΑΣ: 4 και ΑΡΙΘ. ΑΝΑΓΝ. ΑΛΛΗΛΟΥΧΙΑΣ: 5. αντίστοιχα, ενώ η δεύτερη μεταβλητή περιοχή είναι μια μεταβλητή περιοχή βαριάς αλυσίδας αντισώματος, από την οποία το αντιγόνο CDR 1, CDR 2 και CDR 3 είναι οι αλληλουχίες

**ΑΡΙΘΜΟΣ ΕΥΡ. Δ.Ε.** (11):3114644  
**ΑΡΙΘ. ΕΛΛ. ΚΑΤΑΘΕΣΗΣ** (21):20240400339  
**ΗΜΕΡ. ΕΛΛ. ΚΑΤΑΘΕΣΗΣ** (22):07/02/2024  
**ΑΡΙΘ./ΗΜΕΡ. ΔΗΜΟΣΙΕΥΣΗΣ**  
**ΕΥΡΩΠΑΪΚΟΥ ΔΙΠΛΩΜΑΤΟΣ(87):**4160079 - 08/11/2023  
**ΑΡΙΘ./ΗΜΕΡ. ΔΗΜΟΣΙΕΥΣΗΣ**  
**ΕΥΡΩΠΑΪΚΗΣ ΑΙΤΗΣΗΣ** (86):22196785.4--21/09/2022  
**ΔΙΚΑΙΟΥΧΟΣ** (73):1)GAZTRANSPORT ET TECHNIGAZ  
1 Route de Versailles, 78470 Saint-Remy-les-Chevreuse, ΓΑΛΛΙΑ  
**ΣΥΜΒ. ΠΡΟΤΕΡΑΙΟΤΗΤΕΣ** (30):2110369-30/09/2021-FR  
**ΕΦΕΥΡΕΤΗΣ** (72):1)BONNISSEL, Marc  
**ΕΙΔΙΚΟΣ ΠΛΗΡΕΞΟΥΣΙΟΣ** (74):ΣΙΩΤΟΥ "ΚΑΤΕΡΙΝΑ ΣΙΩΤΟΥ ΚΑΙ ΣΥΝΕΡΓΑΤΕΣ ΔΙΚΗΓΟΡΙΚΗ ΕΤΑΙΡΕΙΑ" ΔΙΚΑΤΕΡΙΝΗ  
Πατησίων (28ης Οκτωβρίου) 122, 11257 ΑΘΗΝΑ  
**ΑΝΤΙΚΛΗΤΟΣ** (74):ΣΙΩΤΟΥ ΔΙΚΑΤΕΡΙΝΗ  
Πατησίων (28ης Οκτωβρίου) 122,11257 ΑΘΗΝΑ  
**ΤΙΤΛΟΣ ΕΦΕΥΡΕΣΗΣ** (54):ΔΙΑΔΙΚΑΣΙΑ ΚΑΙ ΣΥΣΤΗΜΑ ΓΙΑ ΤΟΝ ΥΠΟΛΟΓΙΣΜΟ ΜΙΑΣ ΠΑΡΑΜΕΤΡΟΥ ΜΕΤΑΒΑΣΗΣ ΕΝΟΣ ΜΕΣΟΥ ΑΠΟΘΗΚΕΥΣΗΣ ΥΓΡΟΠΟΙΗΜΕΝΟΥ ΑΕΡΙΟΥ

**ΠΕΡΙΛΗΨΗ(57)**

Η εφεύρεση αφορά μια διαδικασία και ένα σύστημα που εφαρμόζονται σε υπολογιστή όσον αφορά τον υπολογισμό μιας παραμέτρου μετάβασης ενός μέσου αποθήκευσης υγροποιημένου αερίου, το οποίο περιλαμβάνει τουλάχιστον μια σφραγισμένη, μη ψυχόμενη δεξαμενή 11. Η παράμετρος μετάβασης χαρακτηρίζει την εξέλιξη ενός διαφασικού μείγματος 13 που περιέχεται στη σφραγισμένη, μη

ψυχόμενη δεξαμενή 11, μεταξύ μιας αρχικής κατάστασης και μιας τελικής κατάστασης. Το διαφασικό μείγμα 13 περιλαμβάνει μια γρήγη φάση και μια φάση ατμών, ενώ η εν λόγω παράμετρος μετάβασης δύναται να είναι μια διάρκεια της μετάβασης, ένας ρυθμός απόληξης υγρού ή ένας ρυθμός απόληξης ατμών.

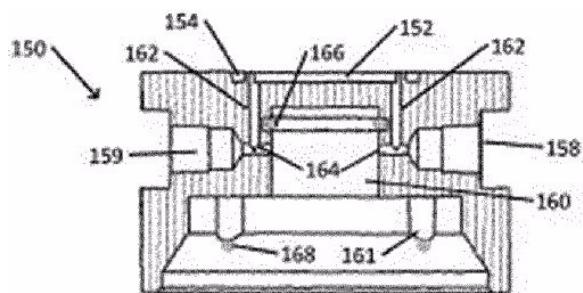


**ΑΡΙΘΜΟΣ ΕΥΡ. Δ.Ε.** (11):3114645  
**ΑΡΙΘ. ΕΛΛ. ΚΑΤΑΘΕΣΗΣ** (21):20240400343  
**ΗΜΕΡ. ΕΛΛ. ΚΑΤΑΘΕΣΗΣ** (22):08/02/2024  
**ΑΡΙΘ./ΗΜΕΡ. ΔΗΜΟΣΙΕΥΣΗΣ**  
**ΕΥΡΩΠΑΪΚΟΥ ΔΙΠΛΩΜΑΤΟΣ(87):**4130526 - 27/12/2023  
**ΑΡΙΘ./ΗΜΕΡ. ΔΗΜΟΣΙΕΥΣΗΣ**  
**ΕΥΡΩΠΑΪΚΗΣ ΑΙΤΗΣΗΣ** (86):22195680.8--01/01/2020  
**ΔΙΚΑΙΟΥΧΟΣ** (73):1)SodaStream Industries Ltd.  
1 Atir Yeda Street, Kfar Saba 4464301, ΙΣΡΑΗΛ  
**ΣΥΜΒ. ΠΡΟΤΕΡΑΙΟΤΗΤΕΣ** (30):201916411870-14/05/2019-US  
**ΕΦΕΥΡΕΤΗΣ** (72):  
1)DANIELI, Guy 7)BRAND, Dvir  
2)COHEN, Avi 8)SHMUELI, Eyal  
3)SHALEV, Oren 9)AVIGDOR, Amit  
4)FUNT, Mark 10)SHAASHUA, Eran  
5)RING, Allan 11)HARDUFF, Hagai  
6)SHKEDI, Amnon 12)KROM, Doron  
**ΕΙΔΙΚΟΣ ΠΛΗΡΕΞΟΥΣΙΟΣ** (74):ΛΥΜΠΕΡΗΣ "ΔΙΚΗΓΟΡΙΚΗ ΕΤΑΙΡΕΙΑ ΒΑΓΙΑΝΟΥ ΚΩΣΤΟΠΟΥΛΟΥ ΛΥΜΠΕΡΗ" ΝΙΚΟΛΑΟΣ  
Στουρνάρη 37, 10682 ΑΘΗΝΑ  
**ΑΝΤΙΚΛΗΤΟΣ** (74):ΛΥΜΠΕΡΗΣ ΝΙΚΟΛΑΟΣ  
Στουρνάρη 37, 10682 ΑΘΗΝΑ  
**ΤΙΤΛΟΣ ΕΦΕΥΡΕΣΗΣ** (54):ΜΗΧΑΝΗ ΕΝΑΝΘΡΑΚΩΣΗΣ ΚΑΙ ΘΗΚΗ ΓΙΑ ΦΙΑΛΗ ΑΕΡΙΟΥ ΓΙΑ ΜΗΧΑΝΗ ΕΝΑΝΘΡΑΚΩΣΗΣ

**ΠΕΡΙΛΗΨΗ(57)**

Μια μηχανή ενανθράκωσης δύναται να περιλαμβάνει μια κεφαλή ενανθράκωσης• μια θήκη διαμορφωμένη για τη συγκράτηση μιας φιάλης αερίου, η δε θήκη περιλαμβάνει έναν σύνδεσμο με μια υποδοχή διαμορφωμένη ώστε να καταστεί δυνατή η γραμμική ένθεση μιας βαλβίδας της φιάλης εις την υποδοχή, η δε υποδοχή συμπεριλαμβάνει μια σφράγιση με τουλάχιστον ένα πλευρικό άνοιγμα

ώστε να καταστεί δυνατή η ροή ρευστών μεταξύ μίας ή περισσότερων πλευρικών προσανατολισμένων θυρών της βαλβίδας και ενός αγωγού της θήκης, ενώ παράλληλα αποτρέπεται η διαρροή αερίου από τη ροή ρευστών, και έναν μηχανισμό συγκράτησης διαμορφωμένο για τη συγκράτηση μια πλευρικής προεξοχής από τη φιάλη μετά την ένθεση της βαλβίδας εις την υποδοχή κατά τρόπο ώστε η βαλβίδα να παραμένει στην υποδοχή• και έναν μηχανισμό ενεργοποίησης διαμορφωμένο για τη λειτουργία της βαλβίδας για την απελευθέρωση του αερίου από τη φιάλη όταν εντίθεται εις την υποδοχή ούτως ώστε να καταστεί δυνατή η ροή του αερίου μέσω του αγωγού στην κεφαλή ενανθράκωσης.

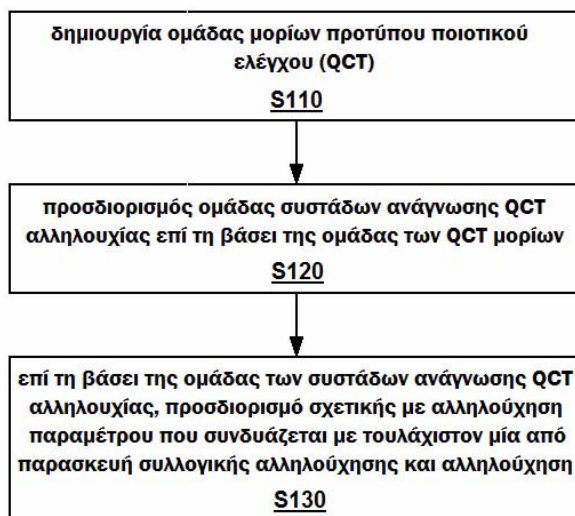


**ΑΡΙΘΜΟΣ ΕΥΡ. Δ.Ε.** (11):3114646  
**ΑΡΙΘ. ΕΛΛ. ΚΑΤΑΘΕΣΗΣ** (21):20240400344  
**ΗΜΕΡ. ΕΛΛ. ΚΑΤΑΘΕΣΗΣ** (22):08/02/2024  
**ΑΡΙΘ./ΗΜΕΡ. ΔΗΜΟΣΙΕΥΣΗΣ**  
**ΕΥΡΩΠΑΪΚΟΥ ΔΙΠΛΩΜΑΤΟΣ(87)**:3735470 - 22/11/2023  
**ΑΡΙΘ./ΗΜΕΡ. ΔΗΜΟΣΙΕΥΣΗΣ**  
**ΕΥΡΩΠΑΪΚΗΣ ΑΙΤΗΣΗΣ** (86):18898428.0--06/08/2018  
**ΔΙΚΑΙΟΥΧΟΣ** (73):1)BillionToOne, Inc.  
1035 O'Brien Drive, Menlo Park, CA 94025,  
ΗΝΩΜΕΝΕΣ ΠΟΛΙΤΕΙΕΣ ΤΗΣ ΑΜΕΡΙΚΗΣ  
**ΣΥΜΒ. ΠΡΟΤΕΡΑΙΟΤΗΤΕΣ** (30):201862614236 P-05/01/2018-US  
**ΕΦΕΥΡΕΤΗΣ** (72):1)TSAO, David  
2)SILAS, Sukrit  
3)ATAY, Oguzhan  
**ΕΙΔΙΚΟΣ ΠΑΗΡΕΞΟΥΣΙΟΣ** (74):ΓΑΛΑΝΟΠΟΥΛΟΥ ΑΝΘΟΥΛΑ  
Θέση Λύσι Μπιτακου, 19014 ΚΑΠΑΝΔΡΙΤΙ  
(ΑΤΤΙΚΗΣ)  
**ΑΝΤΙΚΛΗΤΟΣ** (74):ΜΑΛΑΜΗ ΑΛΚΗΣΤΙΣ-ΕΙΡΗΝΗ  
Βησσαρίωνος 3,10672 ΑΘΗΝΑ  
**ΤΙΤΛΟΣ ΕΦΕΥΡΕΣΗΣ** (54):ΠΡΟΤΥΠΑ ΠΟΙΟΤΙΚΟΥ ΕΛΕΓΧΟΥ ΓΙΑ  
ΔΙΑΣΦΑΛΙΣΗ ΕΓΚΥΡΟΤΗΤΑΣ ΤΩΝ  
ΒΑΣΙΖΟΜΕΝΩΝ ΣΕ ΑΛΛΗΛΟΥΧΗΣΗ  
ΔΟΚΙΜΑΣΙΩΝ

**ΠΕΡΙΛΗΨΗ(57)**

Οι πραγματοποιήσεις μιας μεθόδου ή/και συστήματος μπορεί να περιλαμβάνουν δημιουργία μιας ομάδας μορίων προτύπου ποιοτικού ελέγχου (QCT) προσδιορισμό μιας ομάδας συστάδων ανάγνωσης αλληλουχίας QCT επί της ομάδας των QCT μορίων, όπως βασιζόμενη επί περιοχών μεταβολής της ομάδας των QCT μορίων και βασιζόμενη επί της ομάδας των συστάδων ανάγνωσης QCT αλληλουχίας, προσδιορισμό σχετικής με αλληλούχιση παραμέτρου, όπως μιας

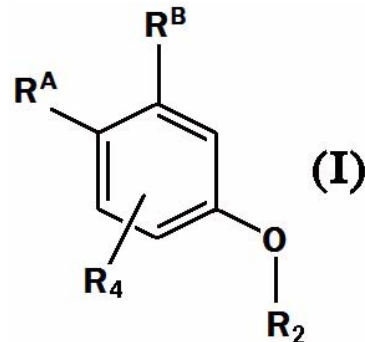
παραμέτρου μόλυνσης ή/και παραμέτρου μέτρησης μορίου, που συνδυάζεται με τουλάχιστον μία από παρασκευή συλλογής αλληλούχισης και αλληλούχιση.



**ΑΡΙΘΜΟΣ ΕΥΡ. Δ.Ε.** (11):3114647  
**ΑΡΙΘ. ΕΛΛ. ΚΑΤΑΘΕΣΗΣ** (21):20240400352  
**ΗΜΕΡ. ΕΛΛ. ΚΑΤΑΘΕΣΗΣ** (22):08/02/2024  
**ΑΡΙΘ./ΗΜΕΡ. ΔΗΜΟΣΙΕΥΣΗΣ**  
**ΕΥΡΩΠΑΪΚΟΥ ΔΙΠΛΩΜΑΤΟΣ(87)**:3188760 - 06/12/2023  
**ΑΡΙΘ./ΗΜΕΡ. ΔΗΜΟΣΙΕΥΣΗΣ**  
**ΕΥΡΩΠΑΪΚΗΣ ΑΙΤΗΣΗΣ** (86):15775528.1--04/09/2015  
**ΔΙΚΑΙΟΥΧΟΣ** (73):1)Novartis AG  
Lichtstrasse 35, 4056 Basel, ΕΛΒΕΤΙΑ  
**ΣΥΜΒ. ΠΡΟΤΕΡΑΙΟΤΗΤΕΣ** (30):201462046487 P-05/09/2014-US  
**ΕΦΕΥΡΕΤΗΣ** (72):1)BECKWITH, Rohan Eric John  
2)BRITO, Luis  
3)DECHRISTOPHER, Brian Addison  
4)GAMBER, Gabriel Grant  
5)GEALL, Andrew  
6)ZABAWA, Thomas  
**ΕΙΔΙΚΟΣ ΠΑΗΡΕΞΟΥΣΙΟΣ** (74):ΣΙΩΤΟΥ "ΚΑΤΕΡΙΝΑ ΣΙΩΤΟΥ ΚΑΙ  
ΣΥΝΕΡΓΑΤΕΣ ΔΙΚΗΓΟΡΙΚΗ ΕΤΑΙΡΕΙΑ"  
ΑΙΚΑΤΕΡΙΝΗ  
Πατησίων (28ης Οκτωβρίου) 122, 11257  
ΑΘΗΝΑ  
**ΑΝΤΙΚΛΗΤΟΣ** (74):ΣΙΩΤΟΥ ΑΙΚΑΤΕΡΙΝΗ  
Πατησίων (28ης Οκτωβρίου) 122,11257  
ΑΘΗΝΑ  
**ΤΙΤΛΟΣ ΕΦΕΥΡΕΣΗΣ** (54):ΛΙΠΙΔΙΑ ΚΑΙ ΛΙΠΙΔΙΚΕΣ ΣΥΝΘΕΣΕΙΣ  
ΓΙΑ ΤΗΝ ΧΟΡΗΓΗΣΗ ΔΡΑΣΤΙΚΩΝ  
ΠΑΡΑΓΟΝΤΩΝ

**ΠΕΡΙΛΗΨΗ(57)**

Αυτή η εφεύρεση παρέχει μια σύνθεση του τύπου (I), ή ένα φαρμακευτικό αποδεκτό άλας αυτής, όπου τα RA, RB, R2 και R4 ορίζονται στο παρόν. Οι ενώσεις του τύπου (I) και τα φαρμακευτικά αποδεκτά άλατα αυτών είναι κατιονικά λιπίδια χρήσιμα στην παροχήβιολογικά δραστικών παραγόντων σε κύτταρα και ιστούς.





**ΑΡΙΘΜΟΣ ΕΥΡ. Δ.Ε.** (11):3114648  
**ΑΡΙΘ. ΕΛΛ. ΚΑΤΑΘΕΣΗΣ** (21):20240400340  
**ΗΜΕΡ. ΕΛΛ. ΚΑΤΑΘΕΣΗΣ** (22):07/02/2024  
**ΑΡΙΘ./ΗΜΕΡ. ΔΗΜΟΣΙΕΥΣΗΣ**  
**ΕΥΡΩΠΑΪΚΟΥ ΔΙΠΛΩΜΑΤΟΣ(87):**3793609 - 13/12/2023  
**ΑΡΙΘ./ΗΜΕΡ. ΔΗΜΟΣΙΕΥΣΗΣ**  
**ΕΥΡΩΠΑΪΚΗΣ ΑΙΤΗΣΗΣ** (86):19731334.9--03/05/2019  
**ΔΙΚΑΙΟΥΧΟΣ** (73):1)Pfizer Inc.  
66 Hudson Boulevard East, New York, NY  
10001-2192, ΗΝΩΜΕΝΕΣ ΠΟΛΙΤΕΙΕΣ ΤΗΣ  
ΑΜΕΡΙΚΗΣ  
**ΣΥΜΒ. ΠΡΟΤΕΡΑΙΟΤΗΤΕΣ** (30):201862671208 P-14/05/2018-US  
201962835278 P-17/04/2019-US  
**ΕΦΕΥΡΕΤΗΣ** (72):1)JAIN, Ashwinkumar  
2)YU, Weili  
**ΕΙΔΙΚΟΣ ΠΛΗΡΕΞΟΥΣΙΟΣ** (74):ΚΙΑΙΜΙΡΗΣ "ΠΑΤΡΙΝΟΣ & ΚΙΑΙΜΙΡΗΣ  
ΔΙΚΗΓΟΡΙΚΗ ΕΤΑΙΡΙΑ" ΚΩΝΣΤΑΝΤΙΝΟΣ  
Χατζηγιάννη Μέξη 7, 11528 ΑΘΗΝΑ  
**ΑΝΤΙΚΛΗΤΟΣ** (74):ΚΙΑΙΜΙΡΗΣ ΚΩΝΣΤΑΝΤΙΝΟΣ  
Χατζηγιάννη Μέξη 7,11528 ΑΘΗΝΑ  
**ΤΙΤΛΟΣ ΕΦΕΥΡΕΣΗΣ** (54):**ΣΚΕΥΑΣΜΑ ΠΟΣΙΜΟΥ ΔΙΑΛΥΜΑΤΟΣ ΠΕΡΙΛΗΨΗ(57)**

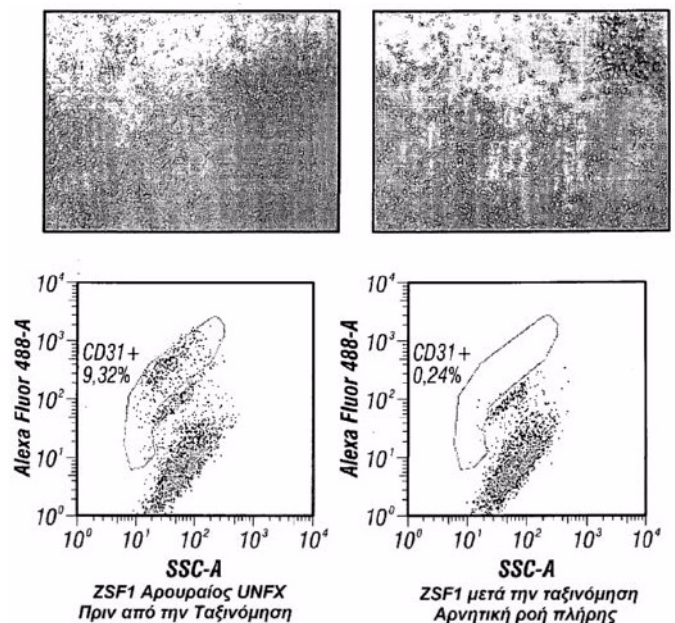
Η παρούσα εφεύρεση σχετίζεται με ένα πόσιμο υδατικό διάλυμα ή μια πόσιμη σκόνη για ανασύσταση που περιλαμβάνει 6-ακετυλο-8-κυκλοπεντυλο-5-μεθυλο-2-(5-πιπεραζίν-1-υλο- πυριδιν-2-υλαμινο) -8Η-πυριδο[2,3-ά]πυριμιδιν-7-όνη, ή ένα γαλακτικό ή μηλικό άλας αυτής, και ένα σύστημα ρυθμιστικού διαλύματος που περιλαμβάνει γαλακτικό οξύ ή μηλικό οξύ.

**ΑΡΙΘΜΟΣ ΕΥΡ. Δ.Ε.** (11):3114649  
**ΑΡΙΘ. ΕΛΛ. ΚΑΤΑΘΕΣΗΣ** (21):20240400345  
**ΗΜΕΡ. ΕΛΛ. ΚΑΤΑΘΕΣΗΣ** (22):07/02/2024  
**ΑΡΙΘ./ΗΜΕΡ. ΔΗΜΟΣΙΕΥΣΗΣ**  
**ΕΥΡΩΠΑΪΚΟΥ ΔΙΠΛΩΜΑΤΟΣ(87):**2994528 - 08/11/2023  
**ΑΡΙΘ./ΗΜΕΡ. ΔΗΜΟΣΙΕΥΣΗΣ**  
**ΕΥΡΩΠΑΪΚΗΣ ΑΙΤΗΣΗΣ** (86):14730323.4--08/05/2014  
**ΔΙΚΑΙΟΥΧΟΣ** (73):1)ProKidney  
10 Market Street 688 Camana Bay, Grand  
Cayman KY1-9006, ΝΗΣΟΙ ΚΑΪΜΑΝ  
**ΣΥΜΒ. ΠΡΟΤΕΡΑΙΟΤΗΤΕΣ** (30):201361855146 P-08/05/2013-US  
201361855152 P-09/05/2013-US  
**ΕΦΕΥΡΕΤΗΣ** (72):1)BASU, Joydeep  
2)BRUCE, Andrew  
3)KELLEY, Rusty  
4)GUTHRIE, Kelly  
**ΕΙΔΙΚΟΣ ΠΛΗΡΕΞΟΥΣΙΟΣ** (74):ΑΘΑΝΑΣΙΑΔΟΥ "ΕΛΕΝΗ Γ.  
ΠΑΠΑΚΩΝΣΤΑΝΤΙΝΟΥ ΚΑΙ  
ΣΥΝΕΡΓΑΤΕΣ, ΔΙΚΗΓΟΡΙΚΗ ΕΤΑΙΡΙΑ"  
ΜΑΡΙΑ  
Κουμπάρη 2, 10674 ΑΘΗΝΑ  
**ΑΝΤΙΚΛΗΤΟΣ** (74):ΓΙΑΖΙΤΖΟΓΛΟΥ - ΘΩΜΑΙΔΟΥ  
ΕΥΑΓΓΕΛΙΑ  
Κουμπάρη 2,10674 ΑΘΗΝΑ  
**ΤΙΤΛΟΣ ΕΦΕΥΡΕΣΗΣ** (54):**ΟΡΓΑΝΟΕΙΔΗ ΠΟΥ ΠΕΡΙΛΑΜΒΑΝΟΥΝ ΑΠΟΜΟΝΩΘΕΝΤΑ ΝΕΦΡΙΚΑ ΚΥΤΤΑΡΑ ΚΑΙ ΧΡΗΣΕΙΣ ΑΥΤΩΝ**

#### ΠΕΡΙΛΗΨΗ(57)

Περιγραφόμενα στο παρόν είναι οργανοειδή που περιλαμβάνουν αναμίξεις επιλεγέντων βιοδραστικών πρωταρχικών νεφρικών κυττάρων και έναν βιοδραστικό πληθυσμό κυττάρου, π.χ., πληθυσμού ενδοθηλιακού κυττάρου, π.χ. HUVEC κύτταρα, και μεθόδους θεραπείας ενός υποκειμένου που έχει ανάγκη αυτής με τέτοια οργανοειδή. Περαιτέρω, τα απομονωθέντα νεφρικά κύτταρα, τα οποία μπορεί να περιλαμβάνουν σωληνοειδή και παράγοντα ερυθροποιητίνη

{EPO} κυττάρου νεφρού πληθυσμούς, ή/και οι πληθυσμοί ενδοθηλιακού κυττάρου μπορεί να είναι αυτόλογης, συγγενούς, αλλογενούς ή ξενογενούς προέλευσης, ή οποιοδήποτε συνδυασμό αυτών. Περαιτέρω παρεχόμενες είναι μέθοδοι θεραπείας ενός υποκειμένου που έχει ανάγκη με τα οργανοειδή.



**ΑΡΙΘΜΟΣ ΕΥΡ. Δ.Ε.** (11):3114650  
**ΑΡΙΘ. ΕΛΛ. ΚΑΤΑΘΕΣΗΣ** (21):20240400370  
**ΗΜΕΡ. ΕΛΛ. ΚΑΤΑΘΕΣΗΣ** (22):09/02/2024  
**ΑΡΙΘ./ΗΜΕΡ. ΔΗΜΟΣΙΕΥΣΗΣ**  
**ΕΥΡΩΠΑΪΚΟΥ ΔΙΠΛΩΜΑΤΟΣ(87):**4010006 - 15/11/2023  
**ΑΡΙΘ./ΗΜΕΡ. ΔΗΜΟΣΙΕΥΣΗΣ**  
**ΕΥΡΩΠΑΪΚΗΣ ΑΙΤΗΣΗΣ** (86):20750298.0--07/08/2020  
**ΔΙΚΑΙΟΥΧΟΣ** (73):1)Fraunhofer-Gesellschaft zur Forderung der angewandten Forschung e.V.  
Hansastr. 27c, 80686 Munchen, GERMANIA  
**ΣΥΜΒ. ΠΡΟΤΕΡΑΙΟΤΗΤΕΣ** (30):19191077-09/08/2019-EP  
**ΕΦΕΥΡΕΤΗΣ** (72):1)DO, Nhu-Nguyen  
2)URBONAVICIUTE, Vilma  
3)CIENCIALA, Sylvia  
4)HOLMDAHL, Prof. Rikard  
5)BURKHARDT, Harald  
**ΕΙΔΙΚΟΣ ΠΛΗΡΕΞΟΥΣΙΟΣ** (74):ΑΘΑΝΑΣΙΑΔΟΥ "ΕΛΕΝΗ Γ.  
ΠΑΠΑΚΩΝΣΤΑΝΤΙΝΟΥ ΚΑΙ  
ΣΥΝΕΡΓΑΤΕΣ, ΔΙΚΗΓΟΡΙΚΗ ΕΤΑΙΡΙΑ"  
ΜΑΡΙΑ  
Κουμπάρη 2, 10674 ΑΘΗΝΑ  
**ΑΝΤΙΚΛΗΤΟΣ** (74):ΓΙΑΖΙΤΖΟΓΛΟΥ - ΘΩΜΑΙΔΟΥ  
ΕΥΑΓΓΕΛΙΑ  
Κουμπάρη 2,10674 ΑΘΗΝΑ  
**ΤΙΤΛΟΣ ΕΦΕΥΡΕΣΗΣ** (54):**ΠΕΠΤΙΔΙΚΑ ΣΥΜΠΛΕΓΜΑΤΑ HLA-DR/  
CII ΓΙΑ ΤΗΝ ΑΝΤΙΜΕΤΩΠΙΣΗ ΤΗΣ  
ΑΡΘΡΙΤΙΑΣ**

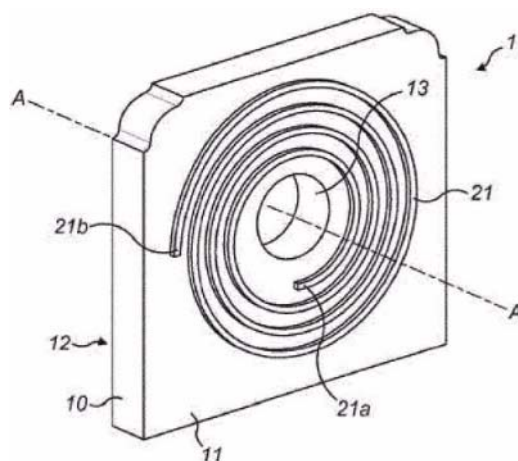
πολυπεπτιδίου που περιλαμβάνει την αλυσίδα άλφα Η LA-DR ή/και την αλυσίδα βήτα Η LA-DR, όπου το πεπτιδίο CII είναι συντηγμένο στο τελικό άκρο Ν της αλυσίδας άλφα Η LA-DR ή της αλυσίδας βήτα Η LA-DR μέσω ενός πεπτιδίου-συνδέτη, για χρήση στην αντιμετώπιση χρόνιας φλεγμονώδους νόσου, όπως η αρθρίτιδα, σε ανθρώπινους ασθενείς. Οι λυσίνες στο πεπτιδίο CII, ιδίως η πρώτη λυσίνη στο πεπτιδίο CII, μπορούν να τροποποιηθούν μετα-μεταφραστικά. Η εφεύρεση αναφέρεται περαιτέρω σε μεθόδους παραγωγής των αναφερθέντων πεπτιδικών συμπλεγμάτων HLA-DR/CII σε κύτταρα θηλαστικών.

#### ΠΕΡΙΛΗΨΗ(57)

Η παρούσα εφεύρεση αναφέρεται σε πεπτιδικά συμπλέγματα HLA-DR/CII που περιλαμβάνουν ένα πεπτιδίο που δεσμεύει χονδροϊτίνη στο τελικό άκρο C του

**ΑΡΙΘΜΟΣ ΕΥΡ. Δ.Ε.** (11):3114651  
**ΑΡΙΘ. ΕΛΛ. ΚΑΤΑΘΕΣΗΣ** (21):20240400342  
**ΗΜΕΡ. ΕΛΛ. ΚΑΤΑΘΕΣΗΣ** (22):08/02/2024  
**ΑΡΙΘ./ΗΜΕΡ. ΔΗΜΟΣΙΕΥΣΗΣ**  
**ΕΥΡΩΠΑΪΚΟΥ ΔΙΠΛΩΜΑΤΟΣ(87):**4068906 - 10/01/2024  
**ΑΡΙΘ./ΗΜΕΡ. ΔΗΜΟΣΙΕΥΣΗΣ**  
**ΕΥΡΩΠΑΪΚΗΣ ΑΙΤΗΣΗΣ** (86):22175747.9--27/03/2018  
**ΔΙΚΑΙΟΥΧΟΣ** (73):1)Nicoventures Trading Limited  
Globe House 1 Water Street, London WC2R  
3LA, ΜΕΓΑΛΗ ΒΡΕΤΑΝΙΑ  
**ΣΥΜΒ. ΠΡΟΤΕΡΑΙΟΤΗΤΕΣ** (30):201705259-31/03/2017-GB  
**ΕΦΕΥΡΕΤΗΣ** (72):1)ABI AOUN, Walid  
2)FALLON, Gary  
3)WHITE, Julian Darryn  
4)HORROD, Martin Daniel  
**ΕΙΔΙΚΟΣ ΠΛΗΡΕΞΟΥΣΙΟΣ** (74):ΛΥΜΠΕΡΗΣ "ΔΙΚΗΓΟΡΙΚΗ ΕΤΑΙΡΕΙΑ  
ΒΑΓΙΑΝΟΥ ΚΩΣΤΟΠΟΥΛΟΥ  
ΛΥΜΠΕΡΗ" ΝΙΚΟΛΑΟΣ  
Στουρνάρη 37, 10682 ΑΘΗΝΑ  
**ΑΝΤΙΚΛΗΤΟΣ** (74):ΛΥΜΠΕΡΗΣ ΝΙΚΟΛΑΟΣ  
Στουρνάρη 37,10682 ΑΘΗΝΑ  
**ΤΙΤΛΟΣ ΕΦΕΥΡΕΣΗΣ** (54):**ΔΙΑΤΑΞΗ ΕΠΑΓΩΓΙΚΟΥ ΠΗΝΙΟΥ  
ΠΕΡΙΛΗΨΗ(57)**

διαδοχικά και σε αντίστοιχα επίπεδα κατά μήκος ενός διαμήκου άξονα (H-H) της ζώνης θέρμανσης (110).



Γνωστοποιείται μια συσκευή (100) για τη θέρμανση καπνιζόμενου υλικού (72) για την πτητικοποίηση τουλάχιστον ενός συστατικού στοιχείου του καπνιζόμενου υλικού, η δε συσκευή περιλαμβάνει: μια ζώνη θέρμανσης (110) για τη λήψη ενός ή περισσότερων αντικειμένων (70) που περιλαμβάνουν καπνιζόμενο υλικό (72) και μια γεννήτρια μαγνητικού πεδίου (120) για την παραγωγή μεταβαλλόμενων μαγνητικών πεδίων, η οποία χαρακτηρίζεται εκ του γεγονότος ότι τα μεταβαλλόμενα μαγνητικά πεδία διεισδύουν σε αντίστοιχα διαμήκη τμήματα (110a, 110b, 110c, 110d, H0e) της ζώνης θέρμανσης (110) εν χρήσει, όπου η γεννήτρια μαγνητικού πεδίου (120) περιλαμβάνει ένα πλήθος ισόπεδων σπειροειδών πηνίων (21, 22) από ηλεκτρικώς αγώγιμο υλικό διατεταγμένα

**ΑΡΙΘΜΟΣ ΕΥΡ. Δ.Ε.** (11):3114652  
**ΑΡΙΘ. ΕΛΛ. ΚΑΤΑΘΕΣΗΣ** (21):20240400346  
**ΗΜΕΡ. ΕΛΛ. ΚΑΤΑΘΕΣΗΣ** (22):07/02/2024  
**ΑΡΙΘ./ΗΜΕΡ. ΔΗΜΟΣΙΕΥΣΗΣ**  
**ΕΥΡΩΠΑΪΚΟΥ ΔΙΠΛΩΜΑΤΟΣ(87):**4053921 - 20/12/2023  
**ΑΡΙΘ./ΗΜΕΡ. ΔΗΜΟΣΙΕΥΣΗΣ**  
**ΕΥΡΩΠΑΪΚΗΣ ΑΙΤΗΣΗΣ** (86):21173963.6--14/05/2021  
**ΔΙΚΑΙΟΥΧΟΣ** (73):1)ZHEJIANG JINKO SOLAR CO., LTD.  
 No. 58, Yuan Xi Road Technical Functional Zone Yuan Hua Town, Haining Zhejiang, KINA  
 2)JINKO SOLAR CO., LTD.  
 1 Jinko Road ShangRao Economic Development Zone, ShangRao, Jiangxi 334100, KINA

**ΣΥΜΒ. ΠΡΟΤΕΡΑΙΟΤΗΤΕΣ** (30):202110246919-05/03/2021-CN  
**ΕΦΕΥΡΕΤΗΣ** (72):1)HUANG, Shiliang  
 2)GUO, Zhiqiu  
 3)ZHU, Jiaming  
 4)HAO, Guohui

**ΕΙΔΙΚΟΣ ΠΑΡΕΞΟΥΣΙΟΣ** (74):ΣΑΚΕΛΛΑΡΙΔΗ ΒΑΛΗ-ΒΑΣΙΛΙΚΗ  
 Αδριανού 70, 10556 ΑΘΗΝΑ

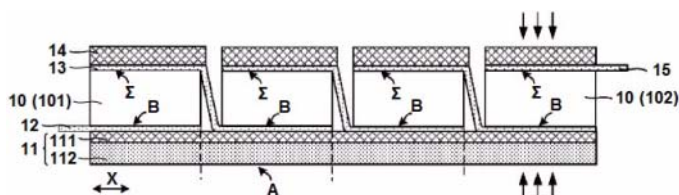
**ΑΝΤΙΚΑΛΗΤΟΣ** (74):ΣΑΚΕΛΛΑΡΙΔΗ ΒΑΛΗ-ΒΑΣΙΛΙΚΗ  
 Αδριανού 70,10556 ΑΘΗΝΑ

**ΤΙΤΛΟΣ ΕΦΕΥΡΕΣΗΣ** (54):ΣΥΣΤΟΙΧΙΑ ΗΛΙΑΚΩΝ ΚΥΤΤΑΡΩΝ, ΜΟΝΑΔΑ ΦΩΤΟΒΟΛΤΑΪΚΩΝ ΚΑΙ ΜΕΘΟΔΟΙ ΚΑΤΑΣΚΕΥΗΣ ΑΥΤΩΝ

**ΠΕΡΙΛΗΨΗ(57)**

Μια μέθοδος για την κατασκευή μιας συστοιχίας ηλιακών στοιχείων συμπεριλαμβάνει: την παροχή ενός πρώτου συγκολλητικού στρώματος, όπου το

πρώτο συγκολλητικό στρώμα συμπεριλαμβάνει Ν περιοχές τοποθέτησης που χρησιμοποιούνται για Ν ηλιακά στοιχεία, αντίστοιχα, την τοποθέτηση Ν ηλιακών στοιχείων στις περιοχές τοποθέτησης, την τοποθέτηση των πρώτων καλωδίων σε μια επιφάνεια τουλάχιστον ενός ηλιακού στοιχείου μακριά από το πρώτο συγκολλητικό στρώμα και τη διάσπρωση των πρώτων καλωδίων σε γειτονικές περιοχές τοποθέτησης για την ηλεκτρική σύνδεση δύο γειτονικών ηλιακών στοιχείων, την απόθεση ενός δεύτερου συγκολλητικού στρώματος στην επιφάνεια του τουλάχιστον ενός ηλιακού στοιχείου των Ν ηλιακών στοιχείων μακριά από το πρώτο συγκολλητικό στρώμα, όπου τα πρώτα καλώδια βρίσκονται μεταξύ του δεύτερου συγκολλητικού στρώματος και του τουλάχιστον ενός ηλιακού στοιχείου, την εκτέλεση μιας κατεργασίας συμπίεσης για τη συνένωση και στερέωση του πρώτου συγκολλητικού στρώματος, των πρώτων καλωδίων, του τουλάχιστον ενός από τα Ν ηλιακά στοιχεία και του δεύτερου συγκολλητικού στρώματος.



**ΑΡΙΘΜΟΣ ΕΥΡ. Δ.Ε.** (11):3114653  
**ΑΡΙΘ. ΕΛΛ. ΚΑΤΑΘΕΣΗΣ** (21):20240400347  
**ΗΜΕΡ. ΕΛΛ. ΚΑΤΑΘΕΣΗΣ** (22):07/02/2024  
**ΑΡΙΘ./ΗΜΕΡ. ΔΗΜΟΣΙΕΥΣΗΣ**  
**ΕΥΡΩΠΑΪΚΟΥ ΔΙΠΛΩΜΑΤΟΣ(87):**3876539 - 27/12/2023  
**ΑΡΙΘ./ΗΜΕΡ. ΔΗΜΟΣΙΕΥΣΗΣ**  
**ΕΥΡΩΠΑΪΚΗΣ ΑΙΤΗΣΗΣ** (86):19883290.9--07/11/2019  
**ΔΙΚΑΙΟΥΧΟΣ** (73):1)GUANGDONG OPPO MOBILE TELECOMMUNICATIONS CORP., LTD.  
 No. 18 Haibin Road Wusha, Chang'an, Dongguan, Guangdong 523860, KINA

**ΣΥΜΒ. ΠΡΟΤΕΡΑΙΟΤΗΤΕΣ** (30):20180136255-08/11/2018-KR  
 20180149064-27/11/2018-KR  
 20180148890-27/11/2018-KR

**ΕΦΕΥΡΕΤΗΣ** (72):1)LEE, Bae Keun  
**ΕΙΔΙΚΟΣ ΠΑΡΕΞΟΥΣΙΟΣ** (74):ΣΙΩΤΟΥ "ΚΑΤΕΡΙΝΑ ΣΙΩΤΟΥ ΚΑΙ ΣΥΝΕΡΓΑΤΕΣ ΔΙΚΗΓΟΡΙΚΗ ΕΤΑΙΡΕΙΑ" ΔΙΚΑΤΕΡΙΝΗ  
 Πατησίων (28ης Οκτωβρίου) 122, 11257 ΑΘΗΝΑ

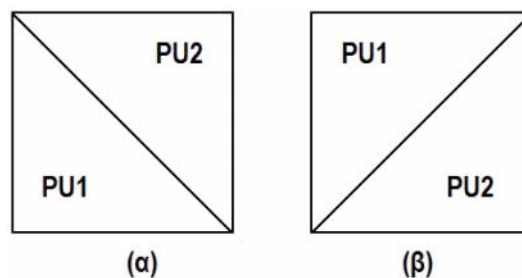
**ΑΝΤΙΚΑΛΗΤΟΣ** (74):ΣΙΩΤΟΥ ΑΙΚΑΤΕΡΙΝΗ  
 Πατησίων (28ης Οκτωβρίου) 122,11257 ΑΘΗΝΑ

**ΤΙΤΛΟΣ ΕΦΕΥΡΕΣΗΣ** (54):ΜΕΘΟΔΟΣ ΓΙΑ ΤΗΝ ΚΩΔΙΚΟΠΟΙΗΣΗ/ ΑΠΟΚΩΔΙΚΟΠΟΙΗΣΗ ΣΗΜΑΤΟΣ ΕΙΚΟΝΑΣ ΚΑΙ ΣΧΕΤΙΚΗ ΣΥΣΚΕΥΗ

**ΠΕΡΙΛΗΨΗ(57)**

Μια μέθοδος αποκωδικοποίησης μιας εικόνας, σύμφωνα με την παρούσα εφεύρεση, περιλαμβάνει τα εξής βήματα: προσδιορισμός του κατά πόσον μια πλοκάδα κωδικοποίησης είναι διαιρεμένη σε μια πρώτη μονάδα πρόβλεψης και μια δεύτερη μονάδα πρόβλεψης• προσδιορισμός ενός τύπου κατάτμησης της πλοκάδας κωδικοποίησης εφόσον προσδιοριστεί ότι η πλοκάδα κωδικοποίησης είναι διαιρεμένη• εξαγωγή πρώτων πληροφοριών κίνησης σχετικά με μια πρώτη μονάδα πρόβλεψης και εξαγωγή δεύτερων πληροφοριών κίνησης σχετικά με

μια δεύτερη μονάδα πρόβλεψης εντός της πλοκάδας κωδικοποίησης• και απόκτηση ενός δείγματος πρόβλεψης εντός της πλοκάδας κωδικοποίησης βάσει των πρώτων πληροφοριών κίνησης και των δεύτερων πληροφοριών κίνησης.

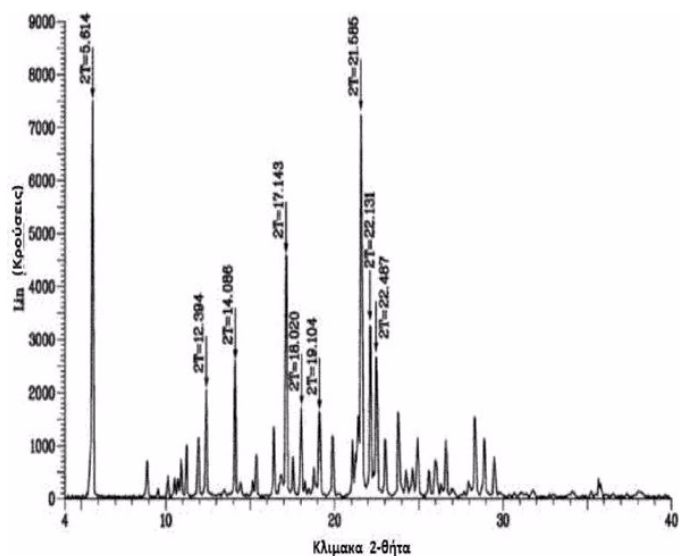


**ΑΡΙΘΜΟΣ ΕΥΡ. Δ.Ε.** (11):3114654  
**ΑΡΙΘ. ΕΛΛ. ΚΑΤΑΘΕΣΗΣ** (21):20240400354  
**ΗΜΕΡ. ΕΛΛ. ΚΑΤΑΘΕΣΗΣ** (22):09/02/2024  
**ΑΡΙΘ./ΗΜΕΡ. ΔΗΜΟΣΙΕΥΣΗΣ**  
**ΕΥΡΩΠΑΪΚΟΥ ΔΙΠΛΩΜΑΤΟΣ(87)**:3866767 - 29/11/2023  
**ΑΡΙΘ./ΗΜΕΡ. ΔΗΜΟΣΙΕΥΣΗΣ**  
**ΕΥΡΩΠΑΪΚΗΣ ΑΙΤΗΣΗΣ** (86):19872427.0--17/10/2019  
**ΔΙΚΑΙΟΥΧΟΣ** (73):1)Yuhan Corporation  
74 Noryangjin-ro Dongjak-gu, Seoul 06927,  
ΔΗΜΟΚΡΑΤΙΑ ΤΗΣ ΚΟΡΕΑΣ (ΝΟΤΙΑ  
ΚΟΡΕΑ)  
**ΣΥΜΒ. ΠΡΟΤΕΡΑΙΟΤΗΤΕΣ** (30):20180124171-18/10/2018-KR  
**ΕΦΕΥΡΕΤΗΣ** (72):1)KIM, Seongkyu  
2)LEE, Deokkyu  
3)KIM, Soo-Won  
4)YANG, Jun-Mo  
5)PARK, Yoong-Sik  
**ΕΙΔΙΚΟΣ ΠΑΡΕΞΟΥΣΙΟΣ** (74):ΚΙΛΙΜΙΡΗΣ "ΠΑΤΡΙΝΟΣ & ΚΙΛΙΜΙΡΗΣ  
ΔΙΚΗΓΟΡΙΚΗ ΕΤΑΙΡΙΑ" ΚΩΝΣΤΑΝΤΙΝΟΣ  
Χατζηγιάννη Μέξη 7, 11528 ΑΘΗΝΑ  
**ΑΝΤΙΚΛΗΤΟΣ** (74):ΚΙΛΙΜΙΡΗΣ ΚΩΝΣΤΑΝΤΙΝΟΣ  
Χατζηγιάννη Μέξη 7,11528 ΑΘΗΝΑ  
**ΤΙΤΛΟΣ ΕΦΕΥΡΕΣΗΣ** (54):**ΦΑΡΜΑΚΕΥΤΙΚΗ ΣΥΝΘΕΣΗ ΓΙΑ ΧΟ-**  
**ΡΗΓΗΣΗ ΑΠΟ ΤΟ ΣΤΟΜΑ ΠΟΥ ΠΕΡΙ-**  
**ΛΑΜΒΑΝΕΙ ΠΑΡΑΓΩΓΟ ΑΜΙΝΟΠΥΡΙ-**  
**ΜΙΔΙΝΗΣ Ή ΑΛΛΑΣ ΑΥΤΟΥ**

#### ΠΕΡΙΛΗΨΗ(57)

Η παρούσα εφεύρεση παρέχει φαρμακευτική σύνθεση για χορήγηση από το στόμα που περιλαμβάνει N-(5-(4-(4-((δισμεθυλαμινο)μεθυλο)-3-φαινυλο-1H-πυραζολ-1-υλο) πυριμιδιν-2-υλαμινο)-4μεθοξυ-2-μορφολινοφαινυλ) ακρυλαμίδιο (Laz-

ertinib) ή φαρμακευτικός αποδεκτός άλας αυτού ως δραστικό συστατικό, και έναν συνδυασμό μικροκρυσταλλικής κυτταρίνης και μαννιτόλης ως αραιωτικό.



**ΑΡΙΘΜΟΣ ΕΥΡ. Δ.Ε.** (11):3114655  
**ΑΡΙΘ. ΕΛΛ. ΚΑΤΑΘΕΣΗΣ** (21):20240400364  
**ΗΜΕΡ. ΕΛΛ. ΚΑΤΑΘΕΣΗΣ** (22):08/02/2024  
**ΑΡΙΘ./ΗΜΕΡ. ΔΗΜΟΣΙΕΥΣΗΣ**  
**ΕΥΡΩΠΑΪΚΟΥ ΔΙΠΛΩΜΑΤΟΣ(87)**:3526188 - 08/11/2023  
**ΑΡΙΘ./ΗΜΕΡ. ΔΗΜΟΣΙΕΥΣΗΣ**  
**ΕΥΡΩΠΑΪΚΗΣ ΑΙΤΗΣΗΣ** (86):17720718.0--21/04/2017  
**ΔΙΚΑΙΟΥΧΟΣ** (73):1)Symrise AG  
Muhlenfeldstrasse 1, 37603 Holzminden,  
GERMANIA  
2)Sino-High (China) Co. Ltd.  
51 Chongfu Road Nanjing Chemical Industrial  
Park, Nanjing City 210047, KINA  
**ΣΥΜΒ. ΠΡΟΤΕΡΑΙΟΤΗΤΕΣ** (30):201610900121-14/10/2016-CN  
**ΕΦΕΥΡΕΤΗΣ** (72):1)PILLAI, Ravikumar  
2)SIEGEL, Sven  
3)SUESS, Ev  
4)BOLTE, Karolin  
5)LIUXIN, Yan  
**ΕΙΔΙΚΟΣ ΠΑΡΕΞΟΥΣΙΟΣ** (74):ΑΘΑΝΑΣΙΑΔΟΥ "ΕΛΕΝΗ Γ.  
ΠΑΠΑΚΩΝΣΤΑΝΤΙΝΟΥ ΚΑΙ  
ΣΥΝΕΡΓΑΤΕΣ, ΔΙΚΗΓΟΡΙΚΗ ΕΤΑΙΡΙΑ"  
ΜΑΡΙΑ  
Κουμπάρη 2, 10674 ΑΘΗΝΑ  
**ΑΝΤΙΚΛΗΤΟΣ** (74):ΓΙΑΖΙΤΖΟΓΛΟΥ - ΘΩΜΑΪΔΟΥ  
ΕΥΑΓΓΕΛΙΑ  
Κουμπάρη 2,10674 ΑΘΗΝΑ  
**ΤΙΤΛΟΣ ΕΦΕΥΡΕΣΗΣ** (54):**ΜΕΘΟΔΟΣ ΓΙΑ ΤΟΝ ΚΑΘΑΡΙΣΜΟ ΤΗΣ**  
**4-ΥΔΡΟΞΥΑΚΕΤΟΦΑΙΝΟΝΗΣ**

#### ΠΕΡΙΛΗΨΗ(57)

Η παρούσα εφεύρεση σχετίζεται με μια μέθοδο καθαρισμού ακατέργαστης 4-υδροξυακετοφαινόνης και με ένα προϊόν που περιλαμβάνει ή αποτελείται από κρυσταλλοποιημένη 4-υδροξυακετοφαινόνη και έναν, δύο ή περισσότερους

διαλύτη(ες), το οποίο προϊόν λαμβάνεται ή μπορεί να ληφθεί με την ανωτέρω μέθοδο.

**ΑΡΙΘΜΟΣ ΕΥΡ. Δ.Ε.** (11):3114656  
**ΑΡΙΘ. ΕΛΛ. ΚΑΤΑΘΕΣΗΣ** (21):20240400365  
**ΗΜΕΡ. ΕΛΛ. ΚΑΤΑΘΕΣΗΣ** (22):08/02/2024  
**ΑΡΙΘ./ΗΜΕΡ. ΔΗΜΟΣΙΕΥΣΗΣ**  
**ΕΥΡΩΠΑΪΚΟΥ ΔΙΠΛΩΜΑΤΟΣ(87):**3805243 - 15/11/2023  
**ΑΡΙΘ./ΗΜΕΡ. ΔΗΜΟΣΙΕΥΣΗΣ**  
**ΕΥΡΩΠΑΪΚΗΣ ΑΙΤΗΣΗΣ** (86):19202257.2--09/10/2019  
**ΔΙΚΑΙΟΥΧΟΣ** (73):1)Windtree Therapeutics, Inc.  
2600 Kelly Road, Suite 100, Warrington, PA  
18976-3622, ΗΝΩΜΕΝΕΣ ΠΟΛΙΤΕΙΕΣ ΤΗΣ  
ΑΜΕΡΙΚΗΣ

**ΣΥΜΒ. ΠΡΟΤΕΡΑΙΟΤΗΤΕΣ** (30):

**ΕΦΕΥΡΕΤΗΣ** (72):

- |                     |                       |
|---------------------|-----------------------|
| 1)CERRI, Alberto    | 7)PERI, Francesco     |
| 2)FERRARI, Patrizia | 8)ZAZA, Antonio       |
| 3)FERRANDI, Mara    | 9)ROCCHETTI, Marcella |
| 4)BARASSI, Paolo    | 10)LURAGHI, Andrea    |
| 5)BIANCHI, Giuseppe | 11)TORRE, Eleonora    |
| 6)HSU, Shin-Che     | 12)RONCHI, Carlotta   |

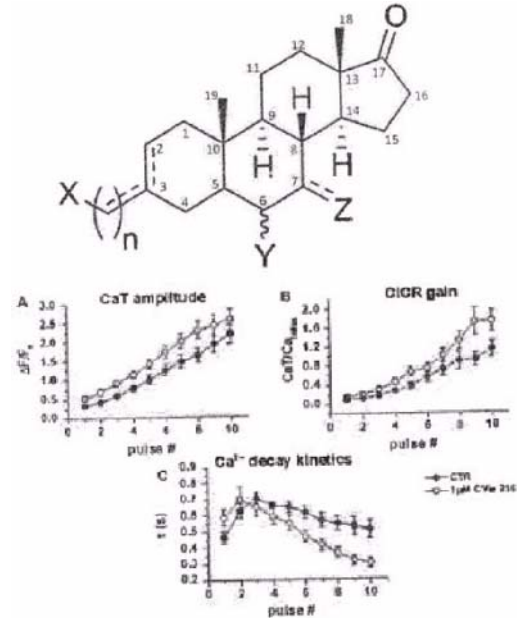
**ΕΙΔΙΚΟΣ ΠΛΗΡΕΞΟΥΣΙΟΣ** (74):ΑΘΑΝΑΣΙΑΔΟΥ "ΕΛΕΝΗ Γ.  
ΠΑΠΑΚΩΝΣΤΑΝΤΙΝΟΥ ΚΑΙ  
ΣΥΝΕΡΓΑΤΕΣ, ΔΙΚΗΓΟΡΙΚΗ ΕΤΑΙΡΙΑ"  
ΜΑΡΙΑ  
Κουμπάρη 2, 10674 ΑΘΗΝΑ

**ΑΝΤΙΚΑΛΗΤΟΣ** (74):ΓΙΑΖΙΤΖΟΓΛΟΥ - ΘΩΜΑΪΔΟΥ  
ΕΥΑΓΓΕΛΙΑ  
Κουμπάρη 2,10674 ΑΘΗΝΑ

**ΤΙΤΛΟΣ ΕΦΕΥΡΕΣΗΣ** (54):ΠΑΡΑΓΩΓΑ ΑΝΔΡΟΣΤΑΝΗΣ ΜΕ ΔΡΑ-  
ΣΤΙΚΟΤΗΤΑ ΩΣ ΑΜΙΓΕΙΣ Ή ΚΥΡΙΩΣ  
ΑΜΙΓΕΙΣ ΔΙΕΓΕΡΤΕΣ ΤΗΣ SERCA2a  
ΓΙΑ ΤΗΝ ΑΓΩΓΗ ΤΗΣ ΚΑΡΔΙΑΚΗΣ  
ΑΝΕΠΑΡΚΕΙΑΣ

#### ΠΕΡΙΛΗΨΗ(57)

Γνωστοποιούνται ενώσεις και συνθέσεις για την ενεργοποίηση της SERCA2a. Συγκεκριμένα, παρέχονται ενώσεις οι οποίες δρουν ως κυρίως αμιγείς ή αμιγείς ενεργοποιητές της SERCA2a αναστέλλοντας παράλληλα μόνο μετρίως την ΑΤ-Ράση Na<sup>+</sup>/K<sup>+</sup>. Γενικά, οι ενώσεις που γνωστοποιούνται είναι παράγωγα ανδροστανής τα οποία έχουν τον τύπο (I) Εντάθρα γνωστοποιούνται επίσης φαρμακευτικές συνθέσεις οι οποίες περιλαμβάνουν μία ή περισσότερες από τις ενώσεις του τύπου (I) για χρήση στην αγωγή της καρδιακής ανεπάρκειας.



**ΑΡΙΘΜΟΣ ΕΥΡ. Δ.Ε.** (11):3114657  
**ΑΡΙΘ. ΕΛΛ. ΚΑΤΑΘΕΣΗΣ** (21):20240400356  
**ΗΜΕΡ. ΕΛΛ. ΚΑΤΑΘΕΣΗΣ** (22):09/02/2024  
**ΑΡΙΘ./ΗΜΕΡ. ΔΗΜΟΣΙΕΥΣΗΣ**  
**ΕΥΡΩΠΑΪΚΟΥ ΔΙΠΛΩΜΑΤΟΣ(87):**4182303 - 29/11/2023  
**ΑΡΙΘ./ΗΜΕΡ. ΔΗΜΟΣΙΕΥΣΗΣ**  
**ΕΥΡΩΠΑΪΚΗΣ ΑΙΤΗΣΗΣ** (86):22748028.2--11/07/2022  
**ΔΙΚΑΙΟΥΧΟΣ** (73):1)Scandion Oncology A/S  
Fruebjergvej 3, 2100 Copenhagen O, ΔΑΝΙΑ  
**ΣΥΜΒ. ΠΡΟΤΕΡΑΙΟΤΗΤΕΣ** (30):21186075-16/07/2021-EP  
**ΕΦΕΥΡΕΤΗΣ** (72):1)RASMUSSEN, Kaare, G.  
2)EGEBRO, Rene  
3)JENSEN, Klaus, Snej  
4)LOBATO, Kiara  
5)SHARP, Lorraine

**ΕΙΔΙΚΟΣ ΠΛΗΡΕΞΟΥΣΙΟΣ** (74):ΕΥΑΓΓΕΛΟΥ "ΔΕΣΠΟΙΝΑ ΕΥΑΓΓΕΛΟΥ  
ΚΑΙ ΣΥΝΕΡΓΑΤΕΣ ΔΙΚΗΓΟΡΙΚΗ  
ΕΤΑΙΡΕΙΑ" με δ.τ. "ΔΙΚΗΓΟΡΙΚΟ  
ΓΡΑΦΕΙΟ ΕΥΑΓΓΕΛΟΥ" ΔΕΣΠΟΙΝΑ  
Αγίου Κωνσταντίνου 6., 10431 ΑΘΗΝΑ

**ΑΝΤΙΚΑΛΗΤΟΣ** (74):ΕΥΑΓΓΕΛΟΥ ΔΕΣΠΟΙΝΑ  
Αγίου Κωνσταντίνου 6.,10431 ΑΘΗΝΑ

**ΤΙΤΛΟΣ ΕΦΕΥΡΕΣΗΣ** (54):ΘΕΡΜΟΔΥΝΑΜΙΚΑ ΣΤΑΘΕΡΗ ΜΟΡΦΗ  
ΤΟΥ SCO-101

#### ΠΕΡΙΛΗΨΗ(57)

Η παρούσα εφεύρεση αφορά μια βελτιωμένη κρυσταλλική μορφή του SCO-101, την παρασκευή και τη χρήση αυτής. Περαιτέρω, η εφεύρεση αφορά ενδιάμεσες κρυσταλλικές μορφές του SCO-101 που μπορούν να μετατραπούν στη βελτιωμένη κρυσταλλική μορφή του SCO-101.

**ΑΡΙΘΜΟΣ ΕΥΡ. Δ.Ε.** (11):3114658  
**ΑΡΙΘ. ΕΛΛ. ΚΑΤΑΘΕΣΗΣ** (21):20240400366  
**ΗΜΕΡ. ΕΛΛ. ΚΑΤΑΘΕΣΗΣ** (22):08/02/2024  
**ΑΡΙΘ./ΗΜΕΡ. ΔΗΜΟΣΙΕΥΣΗΣ**  
**ΕΥΡΩΠΑΪΚΟΥ ΔΙΠΛΩΜΑΤΟΣ(87)**:3555132 - 15/11/2023  
**ΑΡΙΘ./ΗΜΕΡ. ΔΗΜΟΣΙΕΥΣΗΣ**  
**ΕΥΡΩΠΑΪΚΗΣ ΑΙΤΗΣΗΣ** (86):17840489.3--18/12/2017  
**ΔΙΚΑΙΟΥΧΟΣ** (73):1)Medimmune Limited  
Milstein Building Granta Park, Cambridge  
CB21 6GH, ΜΕΓΑΛΗ ΒΡΕΤΑΝΙΑ  
2)Fundacio Privada Institutio Catalana de Re-  
cerca I Estudis Avancats  
Passeig Lluís Companys, 23, 08010 Barcelona,  
ΙΣΠΑΝΙΑ  
3)Fundacio Privada Institut d' Investigacio  
Oncologica de Vall-Hebron  
Natzaret, 115-117 Edifici Cellex, 08035 Bar-  
celona, ΙΣΠΑΝΙΑ  
**ΣΥΜΒ. ΠΡΟΤΕΡΑΙΟΤΗΤΕΣ** (30):16382617-19/12/2016-EP  
201762467017 P-03/03/2017-US  
17382683-13/10/2017-EP  
**ΕΦΕΥΡΕΤΗΣ** (72):1)SEOANE SUAREZ, Joan  
2)ANIDO FOLGUEIRA, Judit 4)JULIEN, Jean-philippe  
3)FRANSSON, Johan 5)RAMAN, Swetha  
**ΕΙΔΙΚΟΣ ΠΛΗΡΕΞΟΥΣΙΟΣ** (74):ΑΘΑΝΑΣΙΑΔΟΥ "ΕΛΕΝΗ Γ.  
ΠΑΠΑΚΩΝΣΤΑΝΤΙΝΟΥ ΚΑΙ  
ΣΥΝΕΡΓΑΤΕΣ, ΔΙΚΗΓΟΡΙΚΗ ΕΤΑΙΡΙΑ"  
ΜΑΡΙΑ  
Κουμπάρη 2, 10674 ΑΘΗΝΑ  
**ΑΝΤΙΚΑΗΤΟΣ** (74):ΓΙΑΖΙΤΖΟΓΛΟΥ - ΘΩΜΑΙΔΟΥ  
ΕΥΑΓΓΕΛΙΑ  
Κουμπάρη 2,10674 ΑΘΗΝΑ  
**ΤΙΤΛΟΣ ΕΦΕΥΡΕΣΗΣ** (54):ΑΝΤΙΣΩΜΑΤΑ ΕΝΑΝΤΙ LIF ΚΑΙ ΧΡΗ-  
ΣΕΙΣ ΑΥΤΩΝ

#### **ΠΕΡΙΛΗΨΗ(57)**

Περιγραφόμενα στο παρόν είναι αντισώματα που στοχεύουν Ανασταλτικό Παράγοντα Λευχαιμίας (LIF). Επίσης περιγραφόμενες στο παρόν είναι χρήσεις αυτών των αντισωμάτων για τη θεραπεία καρκίνου. 1

**ΑΡΙΘΜΟΣ ΕΥΡ. Δ.Ε.** (11):3114659  
**ΑΡΙΘ. ΕΛΛ. ΚΑΤΑΘΕΣΗΣ** (21):20240400367  
**ΗΜΕΡ. ΕΛΛ. ΚΑΤΑΘΕΣΗΣ** (22):08/02/2024  
**ΑΡΙΘ./ΗΜΕΡ. ΔΗΜΟΣΙΕΥΣΗΣ**  
**ΕΥΡΩΠΑΪΚΟΥ ΔΙΠΛΩΜΑΤΟΣ(87)**:3354706 - 03/01/2024  
**ΑΡΙΘ./ΗΜΕΡ. ΔΗΜΟΣΙΕΥΣΗΣ**  
**ΕΥΡΩΠΑΪΚΗΣ ΑΙΤΗΣΗΣ** (86):18162959.3--02/05/2011  
**ΔΙΚΑΙΟΥΧΟΣ** (73):1)The Chemours Company FC, LLC  
1007 Market Street, Wilmington DE 19801,  
ΗΝΩΜΕΝΕΣ ΠΟΛΙΤΕΙΕΣ ΤΗΣ ΑΜΕΡΙΚΗΣ  
**ΣΥΜΒ. ΠΡΟΤΕΡΑΙΟΤΗΤΕΣ** (30):33197110 P-06/05/2010-US  
201113083230-08/04/2011-US  
**ΕΦΕΥΡΕΤΗΣ** (72):1)HULSE, Ryan  
2)ΚΟΡΚΑΛΛΙ, Haluk  
3)PHAM, Hang T.  
**ΕΙΔΙΚΟΣ ΠΛΗΡΕΞΟΥΣΙΟΣ** (74):ΓΑΛΑΝΟΠΟΥΛΟΥ ΑΝΘΟΥΛΑ  
Θέση Λύσι Μπιτακου, 19014 ΚΑΠΑΝΔΡΙΤΙ  
(ΑΤΤΙΚΗΣ)  
**ΑΝΤΙΚΑΗΤΟΣ** (74):ΜΑΛΑΜΗ ΑΛΚΗΣΤΙΣ-ΕΙΡΗΝΗ  
Βησσαρίωνος 3,10672 ΑΘΗΝΑ  
**ΤΙΤΛΟΣ ΕΦΕΥΡΕΣΗΣ** (54):ΟΜΟΙΕΣ ΜΕ ΑΖΕΟΤΡΟΠΑ ΣΥΝΘΕ-  
ΣΕΙΣ ΠΕΝΤΑΦΘΟΡΟΠΡΟΠΕΝΙΟΥ ΚΑΙ  
ΥΔΑΤΟΣ

συνθέσεις ή βιομηχανική παρασκευή τελικών συνθέσεων, όπως ο παράγον εμφύσησης, τα προωθητικά, τα ψυκτικά, τα αραιωτικά για αερίδια αποστείρωση και τα όμοια.

#### **ΠΕΡΙΛΗΨΗ(57)**

Παρέχονται αζεοτροπικές και όμοιες με αζεοτροπα συνθέσεις 1,2,3,3,3 πενταφθοροπροπένιου (HFO-1225ye) και ύδατος. Τέτοιες αζεοτροπικές και όμοιες με αζεοτροπα συνθέσεις είναι χρήσιμες σε μόνωση 1,2,3,3,3-πενταφθοροπροπένιου από προσμίξεις κατά τη διάρκεια της παραγωγής. Αζεοτροπα της τρέχουσας εφεύρεσης είναι παρομοίως χρήσιμα σε τελικές

**ΑΡΙΘΜΟΣ ΕΥΡ. Δ.Ε.** (11):3114660  
**ΑΡΙΘ. ΕΛΛ. ΚΑΤΑΘΕΣΗΣ** (21):20240400357  
**ΗΜΕΡ. ΕΛΛ. ΚΑΤΑΘΕΣΗΣ** (22):09/02/2024  
**ΑΡΙΘ./ΗΜΕΡ. ΔΗΜΟΣΙΕΥΣΗΣ**  
**ΕΥΡΩΠΑΪΚΟΥ ΔΙΠΛΩΜΑΤΟΣ(87):**3556350 - 10/01/2024  
**ΑΡΙΘ./ΗΜΕΡ. ΔΗΜΟΣΙΕΥΣΗΣ**  
**ΕΥΡΩΠΑΪΚΗΣ ΑΙΤΗΣΗΣ** (86):19176985.0--28/02/2013  
**ΔΙΚΑΙΟΥΧΟΣ** (73):1)AIC246 AG & Co. KG  
Friedrich-Ebert-Str. 475, 42117 Wuppertal,  
GERMANIA  
**ΣΥΜΒ. ΠΡΟΤΕΡΑΙΟΤΗΤΕΣ** (30):102012101680-29/02/2012-DE  
**ΕΦΕΥΡΕΤΗΣ** (72):1)Paulus, Kerstin  
2)Schwab, Wilfried  
3)Grunder, Dominique  
4)Van Hoogevest, Peter  
**ΕΙΔΙΚΟΣ ΠΛΗΡΕΞΟΥΣΙΟΣ** (74):ΛΥΜΠΕΡΗΣ "ΔΙΚΗΓΟΡΙΚΗ ΕΤΑΙΡΕΙΑ  
ΒΑΓΙΑΝΟΥ ΚΩΣΤΟΠΟΥΛΟΥ  
ΛΥΜΠΕΡΗ" ΝΙΚΟΛΑΟΣ  
Στουρνάρη 37, 10682 ΑΘΗΝΑ  
**ΑΝΤΙΚΛΗΤΟΣ** (74):ΛΥΜΠΕΡΗΣ ΝΙΚΟΛΑΟΣ  
Στουρνάρη 37, 10682 ΑΘΗΝΑ  
**ΤΙΤΛΟΣ ΕΦΕΥΡΕΣΗΣ** (54):**ΦΑΡΜΑΚΕΥΤΙΚΟ ΠΑΡΑΣΚΕΥΑΣΜΑ ΠΟΥ ΠΕΡΙΕΧΕΙ ΕΝΑ ΠΑΡΑΓΩΓΟ ΔΙΥΔΡΟΚΙΝΑΖΟΛΙΝΗΣ ΜΕ ΑΝΤΪΪΚΗ ΔΡΑΣΗ ΜΕ ΔΙΑΜΟΡΦΩΣΗ Σ ΣΤΗ ΘΕΣΗ 5**

**ΠΕΡΙΛΗΨΗ(57)**

Η εφεύρεση αφορά φαρμακευτικά παρασκευάσματα, πιο συγκεκριμένα για ενδοφλέβια χορήγηση, τα οποία περιέχουν {8-φθορο-2-[4-(3-μεθοξυφαινυλο)πιπεραζίν-1-υλο]-3- [2-μεθοξυ-5-(τριφθορομεθυλο) φαινυλο]-3,4-διυδροκιναζολιν-4-υλοοξικό οξύ σε συνδυασμό με οπωσδήποτε προβλεφθείσα βοηθητική ουσία

επιλεγόμενη από τις κυκλοδεξτρίνες, λυσίνη και αργινίνη, μεθόδους για την παραγωγή τους καθώς και τη χρήση τους στην αγωγή ή/και προφύλαξη παθήσεων, ιδίως τη χρήση τους ως αντιϊκό μέσο κατά προτίμηση έναντι κυτταρομεγαλοϊών.

**ΑΡΙΘΜΟΣ ΕΥΡ. Δ.Ε.** (11):3114661  
**ΑΡΙΘ. ΕΛΛ. ΚΑΤΑΘΕΣΗΣ** (21):20240400358  
**ΗΜΕΡ. ΕΛΛ. ΚΑΤΑΘΕΣΗΣ** (22):09/02/2024  
**ΑΡΙΘ./ΗΜΕΡ. ΔΗΜΟΣΙΕΥΣΗΣ**  
**ΕΥΡΩΠΑΪΚΟΥ ΔΙΠΛΩΜΑΤΟΣ(87):**4153151 - 22/11/2023  
**ΑΡΙΘ./ΗΜΕΡ. ΔΗΜΟΣΙΕΥΣΗΣ**  
**ΕΥΡΩΠΑΪΚΗΣ ΑΙΤΗΣΗΣ** (86):21726205.4--18/05/2021  
**ΔΙΚΑΙΟΥΧΟΣ** (73):1)Fidia Farmaceutici S.p.A.  
Via Ponte della Fabbrica 3/A, 35031 Abano  
Terme (PD), ΙΤΑΛΙΑ  
**ΣΥΜΒ. ΠΡΟΤΕΡΑΙΟΤΗΤΕΣ** (30):202000011686-20/05/2020-IT  
**ΕΦΕΥΡΕΤΗΣ** (72):1)PIZZOCARO, Carlo  
**ΕΙΔΙΚΟΣ ΠΛΗΡΕΞΟΥΣΙΟΣ** (74):ΛΥΜΠΕΡΗΣ "ΔΙΚΗΓΟΡΙΚΗ ΕΤΑΙΡΕΙΑ  
ΒΑΓΙΑΝΟΥ ΚΩΣΤΟΠΟΥΛΟΥ  
ΛΥΜΠΕΡΗ" ΝΙΚΟΛΑΟΣ  
Στουρνάρη 37, 10682 ΑΘΗΝΑ  
**ΑΝΤΙΚΛΗΤΟΣ** (74):ΛΥΜΠΕΡΗΣ ΝΙΚΟΛΑΟΣ  
Στουρνάρη 37, 10682 ΑΘΗΝΑ  
**ΤΙΤΛΟΣ ΕΦΕΥΡΕΣΗΣ** (54):**ΙΑΤΡΙΚΟ ΕΜΠΛΑΣΤΡΟ ΒΡΑΔΕΙΑΣ ΑΠΟΔΕΣΜΕΥΣΗΣ**

**ΠΕΡΙΛΗΨΗ(57)**

Ένα ιατρικό έμπλαστρο βραδείας αποδέσμευσης περιγράφεται, με βάση τη δικλοφενάκη, ειδικότερα ένα ιατρικό έμπλαστρο με βάση ένα άλας νατριούχας δικλοφενάκης, η μορφοτυποποίηση του οποίου επιτρέπει την αποδέσμευση του ενεργού συστατικού συνεχώς και σετοπικά ενεργά θεραπευτικές συγκεντρώσεις κατά τη διάρκεια 24 ωρών, και επίσης η πολυμερική συγκολλητική μήτρα (PSA) για χρήση σε ένα ιατρικό έμπλαστρο με βάση άλας νατριούχας δικλοφενάκης.

**ΑΡΙΘΜΟΣ ΕΥΡ. Δ.Ε.** (11):3114662  
**ΑΡΙΘ. ΕΛΛ. ΚΑΤΑΘΕΣΗΣ** (21):20240400359  
**ΗΜΕΡ. ΕΛΛ. ΚΑΤΑΘΕΣΗΣ** (22):09/02/2024  
**ΑΡΙΘ./ΗΜΕΡ. ΔΗΜΟΣΙΕΥΣΗΣ**  
**ΕΥΡΩΠΑΪΚΟΥ ΔΙΠΛΩΜΑΤΟΣ(87):**3870233 - 06/12/2023  
**ΑΡΙΘ./ΗΜΕΡ. ΔΗΜΟΣΙΕΥΣΗΣ**  
**ΕΥΡΩΠΑΪΚΗΣ ΑΙΤΗΣΗΣ** (86):19801630.5--23/10/2019  
**ΔΙΚΑΙΟΥΧΟΣ** (73):1)Fidia Farmaceutici S.p.A.  
Via Ponte della Fabbrica 3/A, 35031 Abano Terme (PD), ΙΤΑΛΙΑ  
**ΣΥΜΒ. ΠΡΟΤΕΡΑΙΟΤΗΤΕΣ** (30):201800009731-25/10/2018-IT  
**ΕΦΕΥΡΕΤΗΣ** (72):1)MOSCONI, Giorgio  
2)JABES, Daniela  
3)PIZZOCARO, Carlo  
**ΕΙΔΙΚΟΣ ΠΛΗΡΕΞΟΥΣΙΟΣ** (74):ΛΥΜΠΕΡΗΣ "ΔΙΚΗΓΟΡΙΚΗ ΕΤΑΙΡΕΙΑ ΒΑΓΙΑΝΟΥ ΚΩΣΤΟΠΟΥΛΟΥ ΛΥΜΠΕΡΗ" ΝΙΚΟΛΑΟΣ  
Στουρνάρη 37, 10682 ΑΘΗΝΑ  
**ΑΝΤΙΚΛΗΤΟΣ** (74):ΛΥΜΠΕΡΗΣ ΝΙΚΟΛΑΟΣ  
Στουρνάρη 37,10682 ΑΘΗΝΑ  
**ΤΙΤΛΟΣ ΕΦΕΥΡΕΣΗΣ** (54):**ΣΥΖΕΥΓΜΑ ΠΑΚΛΙΤΑΞΕΛΗΣ-ΥΑΛΟΥΡΟΝΙΚΟΥ ΟΞΕΟΥ ΣΤΗ ΘΕΡΑΠΕΥΤΙΚΗ ΑΝΤΙΜΕΤΩΠΙΣΗ ΜΗ ΜΥΟΔΙΗΘΗΤΙΚΟΥ ΚΑΡΚΙΝΟΥ ΟΥΡΟΛΟΧΟΥ ΚΥΣΤΕΩΣ**

**ΠΕΡΙΛΗΨΗ(57)**

Περιγράφεται μια φαρμακευτική σύνθεση, η οποία αποτελείται ουσιαστικά από το προφάρμακο πακλιταξέλης συσχετισμένο με φαρμακολογικός αποδεκτά αραιωτικά/έκδοχα, για χρήση στη θεραπευτική αντιμετώπιση του μη μωδουθητικού καρκίνου της ουροδόχου κύστεως (NMIBC) μέσω ενδοκυτταρικών

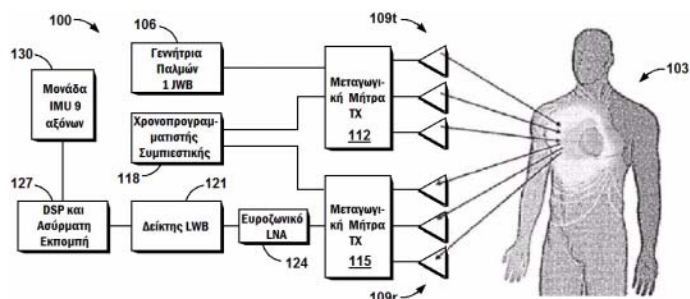
εγκαταστάσεων σύμφωνα με μια εφάπαξ εβδομαδιαία δόση των 600 mg του εν λόγω προφαρμάκου, ή δύο εβδομαδιαίες δόσεις ίσες με ένα σύνολο των 1.200 mg, για 12 ή 6 διαδοχικές εβδομάδες θεραπευτικής αγωγής. Το προφάρμακο πακλιταξέλης που χρησιμοποιήθηκε παρασκευάστηκε σύμφωνα με μια διεργασία έμμεσης σύνθεσης μεταξύ μορίων ναλουρονικού οξέος (HA) και πακλιταξέλης με την εισαγωγή ενός διαχωριστή (4-βρωμοβουτυρικό οξύ) μεταξύ του ναλουρονικού οξέος και του χημειοθεραπευτικού παράγοντα.

**ΑΡΙΘΜΟΣ ΕΥΡ. Δ.Ε.** (11):3114663  
**ΑΡΙΘ. ΕΛΛ. ΚΑΤΑΘΕΣΗΣ** (21):20240400368  
**ΗΜΕΡ. ΕΛΛ. ΚΑΤΑΘΕΣΗΣ** (22):09/02/2024  
**ΑΡΙΘ./ΗΜΕΡ. ΔΗΜΟΣΙΕΥΣΗΣ**  
**ΕΥΡΩΠΑΪΚΟΥ ΔΙΠΛΩΜΑΤΟΣ(87):**3823522 - 15/11/2023  
**ΑΡΙΘ./ΗΜΕΡ. ΔΗΜΟΣΙΕΥΣΗΣ**  
**ΕΥΡΩΠΑΪΚΗΣ ΑΙΤΗΣΗΣ** (86):19837024.9--17/07/2019  
**ΔΙΚΑΙΟΥΧΟΣ** (73):1)Ohio State Innovation Foundation  
1524 North High Street, Columbus, OH 43201, ΗΝΩΜΕΝΕΣ ΠΟΛΙΤΕΙΕΣ ΤΗΣ ΑΜΕΡΙΚΗΣ  
**ΣΥΜΒ. ΠΡΟΤΕΡΑΙΟΤΗΤΕΣ** (30):201862699076 P-17/07/2018-US  
**ΕΦΕΥΡΕΤΗΣ** (72):1)ERTIN, Emre  
2)ABRAHAM, William T.  
**ΕΙΔΙΚΟΣ ΠΛΗΡΕΞΟΥΣΙΟΣ** (74):ΑΘΑΝΑΣΙΑΔΟΥ "ΕΛΕΝΗ Γ. ΠΑΠΑΚΩΝΣΤΑΝΤΙΝΟΥ ΚΑΙ ΣΥΝΕΡΓΑΤΕΣ, ΔΙΚΗΓΟΡΙΚΗ ΕΤΑΙΡΙΑ" ΜΑΡΙΑ  
Κουμπάρη 2, 10674 ΑΘΗΝΑ  
**ΑΝΤΙΚΛΗΤΟΣ** (74):ΓΙΑΖΙΤΖΟΓΛΟΥ - ΘΩΜΑΪΔΟΥ ΕΥΑΓΓΕΛΙΑ  
Κουμπάρη 2,10674 ΑΘΗΝΑ  
**ΤΙΤΛΟΣ ΕΦΕΥΡΕΣΗΣ** (54):**ΚΙΝΗΤΟ ΥΠΕΡΕΥΡΥΖΩΝΙΚΟ ΡΑΝΤΑΡ ΓΙΑ ΤΗΝ ΠΑΡΑΚΟΛΟΥΘΗΣΗ ΤΩΝ ΕΠΙΠΕΔΩΝ ΘΩΡΑΚΙΚΩΝ ΥΓΡΩΝ ΚΑΙ ΤΗΣ ΚΑΡΔΙΟΑΝΑΠΝΕΥΣΤΙΚΗΣ ΛΕΙΤΟΥΡΓΙΑΣ**

**ΠΕΡΙΛΗΨΗ(57)**

Παρέχονται διάφορα παραδείγματα σχετικά με την κινητή σωματική παρακολούθηση με τη χρήση υπερευρυζωνικού ραντάρ. Σε ένα παράδειγμα, μία μέθοδος για τον προσδιορισμό ενός σωματικού χαρακτηριστικού περιλαμβάνει συλλογή συνόλων δεδομένων ανακλώμενης οπισθοσκέδασης για μία ακολουθία υπερευρυζωνικών (UWB) παλμών που εκπέμπονται μέσω ενός αισθητήρα UWB και μία αντίστοιχη μέτρηση βαθμονόμησης από ένα κανάλι βαθμονόμησης•

προσδιορισμό συντελεστών ανάκλασης για κάθε διεπιφάνεια ιστού με βάση τα σύνολα δεδομένων ανακλώμενης οπισθοσκέδασης• και προσδιορισμό της περιεκτικότητας πνευμονικού ιστού σε επίπεδο υγρού με βάση τους συντελεστές ανάκλασης. Οι συντελεστές ανάκλασης μπορούν να προσδιοριστούν από προφίλ ανάκλασης με βάση τα δεδομένα ανακλώμενης οπισθοσκέδασης για αυτήν την ακολουθία παλμών UWB και την αντίστοιχη μέτρηση βαθμονόμησης. Ο αισθητήρας UWB μπορεί να περιλαμβάνει μία συστοιχία ζευγών κεραίων εκπομπής (TX) και λήψης (RX) που είναι τοποθετημένες στο σώμα ενός χρήστη. Το προφίλ ανάκλασης μπορεί να συσχετιστεί με ένα μοντέλο στρωμάτων ιστού στο σώμα μεταξύ του αισθητήρα UWB και του πνευμονικού ιστού.





**ΑΡΙΘΜΟΣ ΕΥΡ. Δ.Ε.** (11):3114664  
**ΑΡΙΘ. ΕΛΛ. ΚΑΤΑΘΕΣΗΣ** (21):20240400369  
**ΗΜΕΡ. ΕΛΛ. ΚΑΤΑΘΕΣΗΣ** (22):09/02/2024  
**ΑΡΙΘ./ΗΜΕΡ. ΔΗΜΟΣΙΕΥΣΗΣ**  
**ΕΥΡΩΠΑΪΚΟΥ ΔΙΠΛΩΜΑΤΟΣ(87):**4010007 - 15/11/2023  
**ΑΡΙΘ./ΗΜΕΡ. ΔΗΜΟΣΙΕΥΣΗΣ**  
**ΕΥΡΩΠΑΪΚΗΣ ΑΙΤΗΣΗΣ** (86):20750299.8--07/08/2020  
**ΔΙΚΑΙΟΥΧΟΣ** (73):1)Fraunhofer-Gesellschaft zur Forderung der angewandten Forschung e.V.  
Hansastr. 27c, 80686 Munchen, GERMANIA  
**ΣΥΜΒ. ΠΡΟΤΕΡΑΙΟΤΗΤΕΣ** (30):19191094-09/08/2019-EP  
**ΕΦΕΥΡΕΤΗΣ** (72):1)SCHNEIDER, Nadine  
2)XU, Bingze  
3)CIENCIALA, Sylvia  
4)HOLMDAHL, Rikard  
5)BURKHARDT, Harald  
**ΕΙΔΙΚΟΣ ΠΛΗΡΕΞΟΥΣΙΟΣ** (74):ΑΘΑΝΑΣΙΑΔΟΥ "ΕΛΕΝΗ Γ.  
ΠΑΠΑΚΩΝΣΤΑΝΤΙΝΟΥ ΚΑΙ  
ΣΥΝΕΡΓΑΤΕΣ, ΔΙΚΗΓΟΡΙΚΗ ΕΤΑΙΡΙΑ"  
ΜΑΡΙΑ  
Κουμπάρη 2, 10674 ΑΘΗΝΑ  
**ΑΝΤΙΚΛΗΤΟΣ** (74):ΓΙΑΖΙΤΖΟΓΛΟΥ - ΘΩΜΑΙΔΟΥ  
ΕΥΑΓΓΕΛΙΑ  
Κουμπάρη 2,10674 ΑΘΗΝΑ  
**ΤΙΤΛΟΣ ΕΦΕΥΡΕΣΗΣ** (54):ΠΑΡΑΓΩΓΗ ΣΥΜΠΛΕΓΜΑΤΩΝ ΜHC Π/CIΠ

εφεύρεση αναφέρεται περαιτέρω σε μεθόδους παραγωγής γλυκοζυλιωμένων πεπτιδικών συμπλεγμάτων ΜHC Π/CIΠ σε κύτταρα θηλαστικών. Επιπλέον η εφεύρεση αναφέρεται στη χρήση τέτοιων μετα-μεταφραστικά τροποποιημένων, κατά προτίμηση γλυκοζυλιωμένων συμπλεγμάτων ΜHC/CIΠ για χρήση στην αντιμετώπιση της ρευματοειδούς αρθρίτιδας, κατά προτίμηση στον άνθρωπο.

#### ΠΕΡΙΛΗΨΗ(57)

Η παρούσα εφεύρεση αναφέρεται σε in situ γλυκοζυλιωμένα πεπτιδικά συμπλέγματα ΜHC Π/CIΠ, δηλ. συμπλέγματα που γλυκοζυλιώνονται φυσικά κατά τη διάρκεια της έκφρασης ανασυνδυασμένης πρωτεΐνης στο κύτταρο-ξενιστή. Η

**ΑΡΙΘΜΟΣ ΕΥΡ. Δ.Ε.** (11):3114665  
**ΑΡΙΘ. ΕΛΛ. ΚΑΤΑΘΕΣΗΣ** (21):20240400373  
**ΗΜΕΡ. ΕΛΛ. ΚΑΤΑΘΕΣΗΣ** (22):12/02/2024  
**ΑΡΙΘ./ΗΜΕΡ. ΔΗΜΟΣΙΕΥΣΗΣ**  
**ΕΥΡΩΠΑΪΚΟΥ ΔΙΠΛΩΜΑΤΟΣ(87):**3754928 - 17/01/2024  
**ΑΡΙΘ./ΗΜΕΡ. ΔΗΜΟΣΙΕΥΣΗΣ**  
**ΕΥΡΩΠΑΪΚΗΣ ΑΙΤΗΣΗΣ** (86):18906386.0--13/02/2018  
**ΔΙΚΑΙΟΥΧΟΣ** (73):1)NTT DOCOMO, INC.  
11-1, Nagatacho 2-chome., Chiyoda-ku, Tokyo 100-6150, ΙΑΠΩΝΙΑ  
**ΣΥΜΒ. ΠΡΟΤΕΡΑΙΟΤΗΤΕΣ** (30):  
**ΕΦΕΥΡΕΤΗΣ** (72):1)TAKEDA, Kazuki  
2)NAGATA, Satoshi  
3)WANG, Lihui  
4)HOU, Xiaolin  
**ΕΙΔΙΚΟΣ ΠΛΗΡΕΞΟΥΣΙΟΣ** (74):ΑΘΑΝΑΣΙΑΔΟΥ "ΕΛΕΝΗ Γ.  
ΠΑΠΑΚΩΝΣΤΑΝΤΙΝΟΥ ΚΑΙ  
ΣΥΝΕΡΓΑΤΕΣ, ΔΙΚΗΓΟΡΙΚΗ ΕΤΑΙΡΙΑ"  
ΜΑΡΙΑ  
Κουμπάρη 2, 10674 ΑΘΗΝΑ  
**ΑΝΤΙΚΛΗΤΟΣ** (74):ΓΙΑΖΙΤΖΟΓΛΟΥ - ΘΩΜΑΙΔΟΥ  
ΕΥΑΓΓΕΛΙΑ  
Κουμπάρη 2,10674 ΑΘΗΝΑ  
**ΤΙΤΛΟΣ ΕΦΕΥΡΕΣΗΣ** (54):ΤΕΡΜΑΤΙΚΟ ΧΡΗΣΤΗ ΚΑΙ ΜΕΘΟΛΟΣ ΑΣΥΡΜΑΤΗΣ ΕΠΙΚΟΙΝΩΝΙΑΣ

έναρξης του κοινού διαύλου ανερχόμενης ζεύξης σε μία περίπτωση κατά την οποία υποστηρίζεται ένα πλήθος τύπων εκχώρησης για μία χρονική κατεύθυνση του κοινού διαύλου ανερχόμενης ζεύξης.

#### ΠΕΡΙΛΗΨΗ(57)

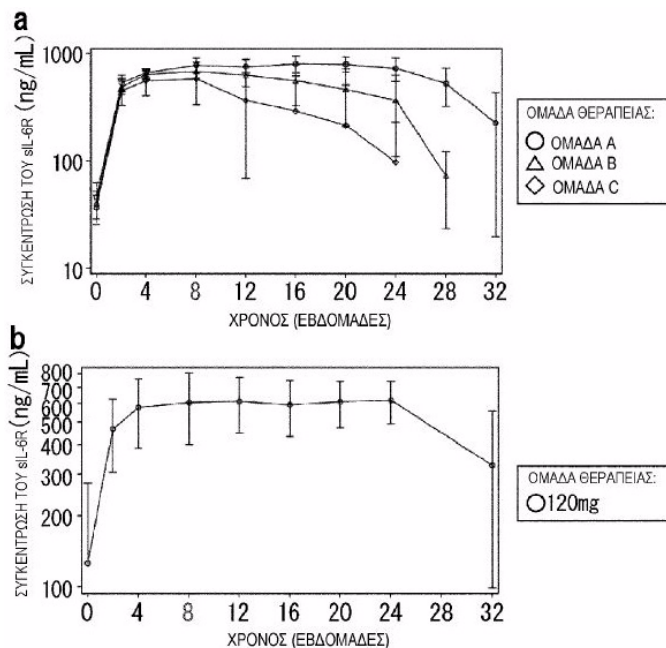
Για την κατάλληλη διεξαγωγή μετάδοσης δεδομένων με τη χρήση ενός ορισμένου συμβόλου, μία πτυχή ενός τερματικού χρήστη της παρούσας αποκάλυψης συμπεριλαμβάνει: έναν τομέα μετάδοσης ο οποίος μεταδίδει έναν κοινό διάυλο ανερχόμενης ζεύξης με τη χρήση ενός ορισμένου αριθμού συμβόλων? και έναν τομέα ελέγχου ο οποίος διεξάγει έλεγχο ούτως ώστε η μετάδοση του κοινού διαύλου ανερχόμενης ζεύξης με τη χρήση ενός συμβόλου να διεξάγεται όταν χρησιμοποιείται ένας τύπος εκχώρησης που επιτρέπει την αλλαγή μίας θέσης



**ΑΡΙΘΜΟΣ ΕΥΡ. Δ.Ε.** (11):3114666  
**ΑΡΙΘ. ΕΛΛ. ΚΑΤΑΘΕΣΗΣ** (21):20240400374  
**ΗΜΕΡ. ΕΛΛ. ΚΑΤΑΘΕΣΗΣ** (22):12/02/2024  
**ΑΡΙΘ./ΗΜΕΡ. ΔΗΜΟΣΙΕΥΣΗΣ**  
**ΕΥΡΩΠΑΪΚΟΥ ΔΙΠΛΩΜΑΤΟΣ(87):**3263132 - 06/12/2023  
**ΑΡΙΘ./ΗΜΕΡ. ΔΗΜΟΣΙΕΥΣΗΣ**  
**ΕΥΡΩΠΑΪΚΗΣ ΑΙΤΗΣΗΣ** (86):16755677.8--26/02/2016  
**ΔΙΚΑΙΟΥΧΟΣ** (73):1)Chugai Seiyaku Kabushiki Kaisha  
5-1, Ukima 5-chome, Kita-ku Tokyo 115-8543, ΙΑΠΩΝΙΑ  
**ΣΥΜΒ. ΠΡΟΤΕΡΑΙΟΤΗΤΕΣ** (30):2015037933-27/02/2015-JP  
**ΕΦΕΥΡΕΤΗΣ** (72):1)ΚΑΚΕΗΙ, Takahiro  
2)YAMADA, Akinori  
3)ISHIDA, Yoshimasa  
**ΕΙΔΙΚΟΣ ΠΑΗΡΕΞΟΥΣΙΟΣ** (74):ΑΘΑΝΑΣΙΑΔΟΥ "ΕΛΕΝΗ Γ.  
ΠΑΠΑΚΩΝΣΤΑΝΤΙΝΟΥ ΚΑΙ  
ΣΥΝΕΡΓΑΤΕΣ, ΔΙΚΗΓΟΡΙΚΗ ΕΤΑΙΡΙΑ"  
ΜΑΡΙΑ  
Κουμπάρη 2, 10674 ΑΘΗΝΑ  
**ΑΝΤΙΚΑΛΗΤΟΣ** (74):ΓΙΑΖΙΤΖΟΓΛΟΥ - ΘΩΜΑΪΔΟΥ  
ΕΥΑΓΓΕΛΙΑ  
Κουμπάρη 2,10674 ΑΘΗΝΑ  
**ΤΙΤΛΟΣ ΕΦΕΥΡΕΣΗΣ** (54):ΣΥΝΘΕΣΗ ΓΙΑ ΤΗ ΘΕΡΑΠΕΙΑ ΣΧΕΤΙ-  
ΖΟΜΕΝΩΝ ΜΕ ΤΗΝ IL-6 ΝΟΣΩΝ

#### ΠΕΡΙΛΗΨΗ(57)

Η παρούσα εφεύρεση παρέχει μια φαρμακευτική σύνθεση για τη θεραπεία σχετιζόμενων με την IL-6 νόσων περιέχουσα έναν αναστολέα της IL-6 ως ένα ενεργό συστατικό, όπου η φαρμακευτική σύνθεση χορηγείται τακτικά μετά από μια περίοδο δοσολόγησης βραχέος διαστήματος όπου η ίδια δόση όπως η δόση ρουτίνας χορηγείται σε ένα βραχύτερο διάστημα από ό,τι το διάστημα δοσολόγησης ρουτίνας.



**ΑΡΙΘΜΟΣ ΕΥΡ. Δ.Ε.** (11):3114667  
**ΑΡΙΘ. ΕΛΛ. ΚΑΤΑΘΕΣΗΣ** (21):20240400375  
**ΗΜΕΡ. ΕΛΛ. ΚΑΤΑΘΕΣΗΣ** (22):12/02/2024  
**ΑΡΙΘ./ΗΜΕΡ. ΔΗΜΟΣΙΕΥΣΗΣ**  
**ΕΥΡΩΠΑΪΚΟΥ ΔΙΠΛΩΜΑΤΟΣ(87):**3738454 - 17/01/2024  
**ΑΡΙΘ./ΗΜΕΡ. ΔΗΜΟΣΙΕΥΣΗΣ**  
**ΕΥΡΩΠΑΪΚΗΣ ΑΙΤΗΣΗΣ** (86):18903497.8--02/02/2018  
**ΔΙΚΑΙΟΥΧΟΣ** (73):1)Japan Tobacco Inc.  
1-1, Toranomon 4-chome Minato-ku, Tokyo  
105-6927, ΙΑΠΩΝΙΑ  
**ΣΥΜΒ. ΠΡΟΤΕΡΑΙΟΤΗΤΕΣ** (30):  
**ΕΦΕΥΡΕΤΗΣ** (72):1)ΑΚΑΟ, Takeshi  
2)FUJITA, Hajime  
3)TAKEUCHI, Manabu  
4)YAMADA, Manabu  
**ΕΙΔΙΚΟΣ ΠΑΗΡΕΞΟΥΣΙΟΣ** (74):ΑΘΑΝΑΣΙΑΔΟΥ "ΕΛΕΝΗ Γ.  
ΠΑΠΑΚΩΝΣΤΑΝΤΙΝΟΥ ΚΑΙ  
ΣΥΝΕΡΓΑΤΕΣ, ΔΙΚΗΓΟΡΙΚΗ ΕΤΑΙΡΙΑ"  
ΜΑΡΙΑ  
Κουμπάρη 2, 10674 ΑΘΗΝΑ  
**ΑΝΤΙΚΑΛΗΤΟΣ** (74):ΓΙΑΖΙΤΖΟΓΛΟΥ - ΘΩΜΑΪΔΟΥ  
ΕΥΑΓΓΕΛΙΑ  
Κουμπάρη 2,10674 ΑΘΗΝΑ  
**ΤΙΤΛΟΣ ΕΦΕΥΡΕΣΗΣ** (54):ΜΟΝΑΔΑ ΤΡΟΦΟΔΟΤΙΚΟΥ ΓΙΑ ΣΥ-  
ΣΚΕΥΗ ΔΗΜΙΟΥΡΓΙΑΣ ΣΥΣΤΑΤΙΚΟΥ  
ΕΙΣΠΝΟΗΣ

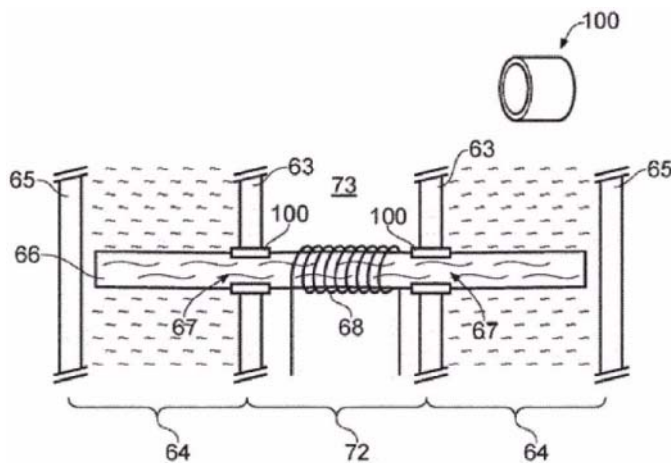
#### ΠΕΡΙΛΗΨΗ(57)

Μια μονάδα παροχής ισχύος σε μια συσκευή δημιουργίας συστατικού εισπνοής περιλαμβάνει ένα τροφοδοτικό, έναν πρώτο αντιστάτη ο οποίος συνδέεται στο τροφοδοτικό, έναν δεύτερο αντιστάτη ο οποίος συνδέεται σε σειρά με τον πρώτο αντιστάτη, ένα τμήμα σύνδεσης το οποίο μπορεί να συνδέεται ηλεκτρικά σε μια εξωτερική μονάδα, με το τμήμα σύνδεσης να περιλαμβάνει έναν πρώτο ηλεκτρικό

ακροδέκτη ο οποίος συνδέεται ηλεκτρικά με έναν πρώτο κόμβο μεταξύ του πρώτου αντιστάτη και του δεύτερου αντιστάτη, και έναν δεύτερο ηλεκτρικό ακροδέκτη ο οποίος συνδέεται ηλεκτρικά με έναν δεύτερο κόμβο ο οποίος βρίσκεται σε μια πλευρά απέναντι από τον πρώτο κόμβο σε σχέση με τον πρώτο αντιστάτη, έναν πρώτο διακόπτη ο οποίος συνδέεται ηλεκτρικά με τον πρώτο κόμβο και σχηματίζει μια ηλεκτρική διαδρομή ηλεκτρικά παράλληλη με τον δεύτερο αντιστάτη, και ένα τμήμα ανίχνευσης το οποίο ανιχνεύει σύνδεση της εξωτερικής μονάδας στο τμήμα σύνδεσης βάσει μιας ποσότητας πτώσης τάσης στον δεύτερο αντιστάτη. Ο πρώτος διακόπτης διατηρείται σε μια ανοιχτή κατάσταση όταν η εξωτερική μονάδα δεν είναι συνδεδεμένη στο τμήμα σύνδεσης. Ο πρώτος διακόπτης περιλαμβάνει μια παρασιτική δίοδο έτσι ώστε μια κατεύθυνση ροής ενός ρεύματος εξόδου από το τροφοδοτικό το οποίο ρέει στον πρώτο διακόπτη μέσω του πρώτου κόμβου να είναι μια αντίστροφη κατεύθυνση όταν η εξωτερική μονάδα δεν είναι συνδεδεμένη στο τμήμα σύνδεσης. Μια τιμή ηλεκτρικής αντίστασης του δεύτερου αντιστάτη είναι χαμηλότερη από την τιμή ηλεκτρικής αντίστασης του πρώτου αντιστάτη.

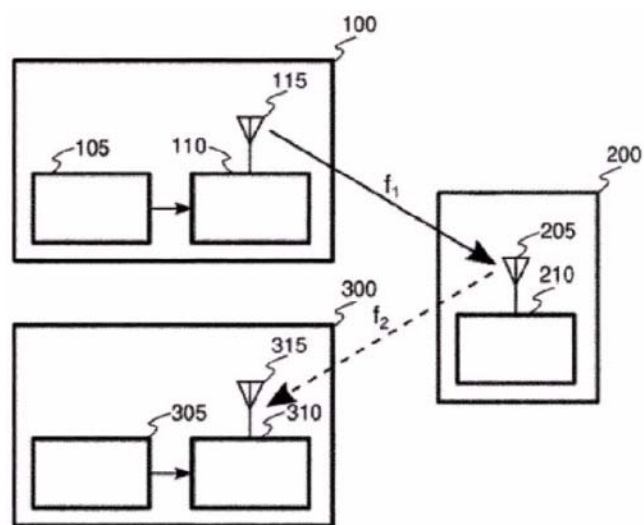
**ΑΡΙΘΜΟΣ ΕΥΡ. Δ.Ε.** (11):3114668  
**ΑΡΙΘ. ΕΛΛ. ΚΑΤΑΘΕΣΗΣ** (21):20240400348  
**ΗΜΕΡ. ΕΛΛ. ΚΑΤΑΘΕΣΗΣ** (22):07/02/2024  
**ΑΡΙΘ./ΗΜΕΡ. ΔΗΜΟΣΙΕΥΣΗΣ**  
**ΕΥΡΩΠΑΪΚΟΥ ΔΙΠΛΩΜΑΤΟΣ(87):**3678502 - 27/12/2023  
**ΑΡΙΘ./ΗΜΕΡ. ΔΗΜΟΣΙΕΥΣΗΣ**  
**ΕΥΡΩΠΑΪΚΗΣ ΑΙΤΗΣΗΣ** (86):18766028.7--04/09/2018  
**ΔΙΚΑΙΟΥΧΟΣ** (73):1)Nicoventures Trading Limited  
 Globe House 1 Water Street, London WC2R  
 3LA, ΜΕΓΑΛΗ ΒΡΕΤΑΝΙΑ  
**ΣΥΜΒ. ΠΡΟΤΕΡΑΙΟΤΗΤΕΣ** (30):201714300-06/09/2017-GB  
**ΕΦΕΥΡΕΤΗΣ** (72):1)POTTER, Mark  
 2)TIPTON, Wade  
 3)HARRIS, William  
 4)ROWE, Christopher  
 5)DEVINE, Conor  
 6)DAVIES, James  
 7)BOONZAIER, James  
**ΕΙΔΙΚΟΣ ΠΛΗΡΕΞΟΥΣΙΟΣ** (74):ΣΙΩΤΟΥ "ΚΑΤΕΡΙΝΑ ΣΙΩΤΟΥ ΚΑΙ  
 ΣΥΝΕΡΓΑΤΕΣ ΔΙΚΗΓΟΡΙΚΗ ΕΤΑΙΡΕΙΑ"  
 ΑΙΚΑΤΕΡΙΝΗ  
 Πατησίων (28ης Οκτωβρίου) 122, 11257  
 ΑΘΗΝΑ  
**ΑΝΤΙΚΛΗΤΟΣ** (74):ΣΙΩΤΟΥ ΑΙΚΑΤΕΡΙΝΗ  
 Πατησίων (28ης Οκτωβρίου) 122,11257  
 ΑΘΗΝΑ  
**ΤΙΤΛΟΣ ΕΦΕΥΡΕΣΗΣ** (54):ΣΥΣΤΗΜΑΤΑ ΠΑΡΟΧΗΣ ΑΤΜΟΥ  
**ΠΕΡΙΛΗΨΗ(57)**  
 Σύστημα παροχής ατμού το οποίο εμπεριέχει ένα δοχείο (64) το οποίο περιέχει υγρό προς ατμοποίηση έναν ατμοποιητή (68) ένα στοιχείο μεταφοράς υγρών (66)

διατεταγμένο κατά τρόπο ώστε να μεταφέρει το υγρό από το δοχείο στον ατμοποιητή 10 προς ατμοποίηση, όπου το στοιχείο μεταφοράς υγρών εκτείνεται εντός του δοχείου μέσω ενός ανοίγματος σε ένα τοίχωμα του δοχείου- και ένα κολλάρο (100) τοποθετημένο περίξ του στοιχείου μεταφοράς υγρών όπου περνά μέσω του ανοίγματος στο τοίχωμα του δοχείου.



**ΑΡΙΘΜΟΣ ΕΥΡ. Δ.Ε.** (11):3114669  
**ΑΡΙΘ. ΕΛΛ. ΚΑΤΑΘΕΣΗΣ** (21):20240400353  
**ΗΜΕΡ. ΕΛΛ. ΚΑΤΑΘΕΣΗΣ** (22):08/02/2024  
**ΑΡΙΘ./ΗΜΕΡ. ΔΗΜΟΣΙΕΥΣΗΣ**  
**ΕΥΡΩΠΑΪΚΟΥ ΔΙΠΛΩΜΑΤΟΣ(87):**4075334 - 08/11/2023  
**ΑΡΙΘ./ΗΜΕΡ. ΔΗΜΟΣΙΕΥΣΗΣ**  
**ΕΥΡΩΠΑΪΚΗΣ ΑΙΤΗΣΗΣ** (86):21382314.9--14/04/2021  
**ΔΙΚΑΙΟΥΧΟΣ** (73):1)Yocto Technologies, S.L.  
 C/ Calendula 95 Edificio O, 1-10, 28109 Alcobendas, Madrid, ΙΣΠΑΝΙΑ  
**ΣΥΜΒ. ΠΡΟΤΕΡΑΙΟΤΗΤΕΣ** (30):  
**ΕΦΕΥΡΕΤΗΣ** (72):1)MORENO LEVY, DANNY  
**ΕΙΔΙΚΟΣ ΠΛΗΡΕΞΟΥΣΙΟΣ** (74):ΣΙΩΤΟΥ "ΚΑΤΕΡΙΝΑ ΣΙΩΤΟΥ ΚΑΙ  
 ΣΥΝΕΡΓΑΤΕΣ ΔΙΚΗΓΟΡΙΚΗ ΕΤΑΙΡΕΙΑ"  
 ΑΙΚΑΤΕΡΙΝΗ  
 Πατησίων (28ης Οκτωβρίου) 122, 11257  
 ΑΘΗΝΑ  
**ΑΝΤΙΚΛΗΤΟΣ** (74):ΣΙΩΤΟΥ ΑΙΚΑΤΕΡΙΝΗ  
 Πατησίων (28ης Οκτωβρίου) 122,11257  
 ΑΘΗΝΑ  
**ΤΙΤΛΟΣ ΕΦΕΥΡΕΣΗΣ** (54):ΜΕΘΟΔΟΣ ΓΙΑ ΑΣΥΡΜΑΤΗ ΛΗΨΗ ΚΑΙ  
 ΜΕΤΑΔΟΣΗ ΗΛΕΚΤΡΟΜΑΓΝΗΤΙΚΗΣ  
 ΑΚΤΙΝΟΒΟΛΙΑΣ ΚΑΙ ΗΛΕΚΤΡΟΝΙΚΗ  
 ΔΙΑΤΑΞΗ ΑΥΤΗΣ  
**ΠΕΡΙΛΗΨΗ(57)**  
 Η παρούσα εφεύρεση αναφέρεται σε μια μέθοδο ασύρματης λήψης και μετάδοσης ηλεκτρομαγνητικής ακτινοβολίας και σε μια ηλεκτρονική διάταξη αυτής, όπου η μέθοδος περιλαμβάνει: - ασύρματη λήψη (401) μιας πρώτης ηλεκτρομαγνητικής ακτινοβολίας αποθήκευση (403) ενέργειας της ληφθείσας πρώτης ηλεκτρομαγνητικής ακτινοβολίας σε έναν χώρο αποθήκευσης ενέργειας - προσδιορισμό (404), από την ποσότητα της αποθηκευμένης ενέργειας, εάν η ενέργεια που αποθηκεύεται στον χώρο αποθήκευσης ενέργειας θα πρέπει να παρέχεται σε έναν αποδιαμορφωτή και έναν συγκριτή και/ή σε έναν διαμορφωτή

και έναν πομπό έτσι ώστε να εναλλάσσονται - ασύρματη λήψη μιας δεύτερης ηλεκτρομαγνητικής ακτινοβολίας - αποδιαμόρφωση της δεύτερης ηλεκτρομαγνητικής ακτινοβολίας έτσι ώστε να δημιουργηθεί ένα πρώτο σήμα - σύγκριση (407) του πρώτου σήματος με ένα σύνολο σημάτων - ασύρματη λήψη μιας τρίτης ηλεκτρομαγνητικής ακτινοβολίας - διαμόρφωση της τρίτης ηλεκτρομαγνητικής ακτινοβολίας σε μια τέταρτη ηλεκτρομαγνητική ακτινοβολία χρησιμοποιώντας δύο διαφορετικές διαμορφώσεις, τροποποιώντας κατ' αυτόν τον τρόπο τα δεδομένα που περιέχονται στην τρίτη ηλεκτρομαγνητική ακτινοβολία - ασύρματη μετάδοση της τέταρτης ηλεκτρομαγνητικής ακτινοβολίας

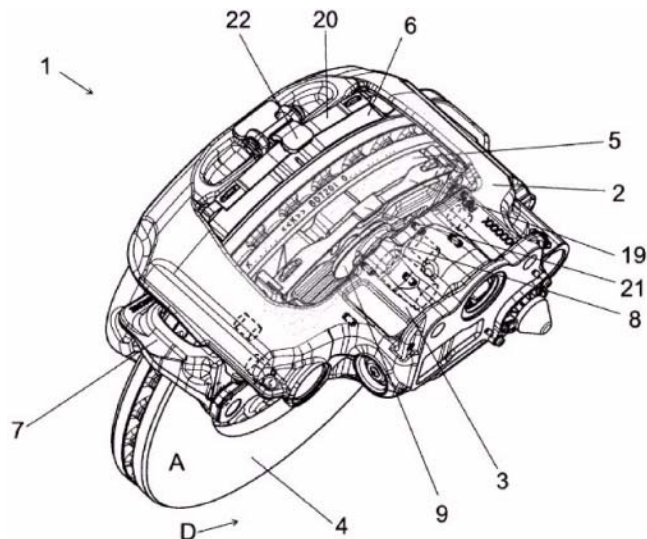


**ΑΡΙΘΜΟΣ ΕΥΡ. Δ.Ε.** (11):3114670  
**ΑΡΙΘ. ΕΛΛ. ΚΑΤΑΘΕΣΗΣ** (21):20240400349  
**ΗΜΕΡ. ΕΛΛ. ΚΑΤΑΘΕΣΗΣ** (22):07/02/2024  
**ΑΡΙΘ./ΗΜΕΡ. ΔΗΜΟΣΙΕΥΣΗΣ**  
**ΕΥΡΩΠΑΪΚΟΥ ΔΙΠΛΩΜΑΤΟΣ(87)**:3510298 - 06/12/2023  
**ΑΡΙΘ./ΗΜΕΡ. ΔΗΜΟΣΙΕΥΣΗΣ**  
**ΕΥΡΩΠΑΪΚΗΣ ΑΙΤΗΣΗΣ** (86):17761509.3--05/09/2017  
**ΔΙΚΑΙΟΥΧΟΣ** (73):1)KNORR-BREMSE Systeme fur Nutzfahrzeuge GmbH  
 Moosacher Strasse 80, 80809 Munchen, ΓΕΡΜΑΝΙΑ  
**ΣΥΜΒ. ΠΡΟΤΕΡΑΙΟΤΗΤΕΣ** (30):102016116967-09/09/2016-DE  
**ΕΦΕΥΡΕΤΗΣ** (72):1)BAUMGARTNER, Johann  
 2)PETSCHKE, Andreas  
**ΕΙΔΙΚΟΣ ΠΛΗΡΕΞΟΥΣΙΟΣ** (74):ΛΥΜΠΕΡΗΣ "ΔΙΚΗΓΟΡΙΚΗ ΕΤΑΙΡΕΙΑ ΒΑΓΙΑΝΟΥ ΚΩΣΤΟΠΟΥΛΟΥ ΛΥΜΠΕΡΗ" ΝΙΚΟΛΑΟΣ  
 Στουρνάρη 37, 10682 ΑΘΗΝΑ  
**ΑΝΤΙΚΛΗΤΟΣ** (74):ΛΥΜΠΕΡΗΣ ΝΙΚΟΛΑΟΣ  
 Στουρνάρη 37,10682 ΑΘΗΝΑ  
**ΤΙΤΛΟΣ ΕΦΕΥΡΕΣΗΣ** (54):ΔΙΣΚΟΦΡΕΝΟ ΓΙΑ ΟΧΗΜΑΤΑ ΔΗΜΟΣΙΑΣ ΧΡΗΣΗΣ

**ΠΕΡΙΛΗΨΗ(57)**

Δισκόφρενο (1) για οχήματα δημόσιας χρήσης, το οποίο περιλαμβάνει τα ακόλουθα χαρακτηριστικά: - ένα δίσκο φρένου (4), μια δαγκάνα φρένου (2) που καλύπτει το δίσκο του φρένου (4) και ένα φορέα φρένου (7), - μια επένδυση φρένου (5) από την πλευρά της σύσφιξης και μια επένδυση φρένου (6) από την πλευρά αντίδρασης, εκ των οποίων τουλάχιστον η επένδυση φρένου (5) από την πλευρά της σύσφιξης τοποθετείται σε έναν άξονα επένδυσης του φορέα φρένου (5), - όπου μια διάταξη σύσφιξης που έχει ένα ενιαίο έμβολο πίεσης (8) είναι διατεταγμένη στη δαγκάνα του φρένου (2), η οποία πάνω από μια πλάκα πίεσης (9)

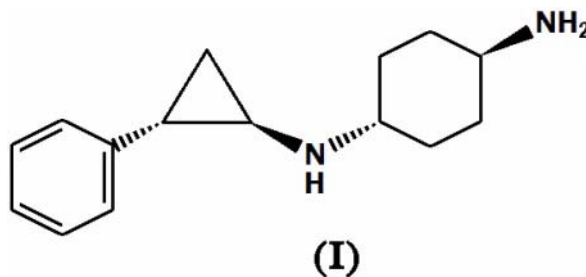
κατά την πέδηση ασκεί μια δύναμη σύσφιξης (FK) στην επένδυση του φρένου από την πλευρά της σύσφιξης (5), - ένα κεντρικό ή/και επίπεδο συμμετρίας (S), μια πλευρά εισόδου (E) σε μια μπροστινή κατεύθυνση περιστροφής και μια πλευρά εξόδου (A) σε μια οπίσθια κατεύθυνση περιστροφής, - όπου το ενεργό επίπεδο (W) της πλάκας πίεσης (9) περιλαμβάνει μια μετακίνηση κέντρου (e) στην κατεύθυνση της πλευράς εξόδου (A) που απέχει από το επίπεδο συμμετρίας (S) του δισκόφρενου (1), ή/και όπου η επένδυση φρένου (5) από την πλευρά της σύσφιξης περιλαμβάνει μια λοξοτομή (12) από πλευρά της εξόδου (A).



**ΑΡΙΘΜΟΣ ΕΥΡ. Δ.Ε.** (11):3114671  
**ΑΡΙΘ. ΕΛΛ. ΚΑΤΑΘΕΣΗΣ** (21):20240400351  
**ΗΜΕΡ. ΕΛΛ. ΚΑΤΑΘΕΣΗΣ** (22):08/02/2024  
**ΑΡΙΘ./ΗΜΕΡ. ΔΗΜΟΣΙΕΥΣΗΣ**  
**ΕΥΡΩΠΑΪΚΟΥ ΔΙΠΛΩΜΑΤΟΣ(87)**:3292100 - 15/11/2023  
**ΑΡΙΘ./ΗΜΕΡ. ΔΗΜΟΣΙΕΥΣΗΣ**  
**ΕΥΡΩΠΑΪΚΗΣ ΑΙΤΗΣΗΣ** (86):16719864.7--02/05/2016  
**ΔΙΚΑΙΟΥΧΟΣ** (73):1)Oryzon Genomics, S.A.  
 Carrera de San Jeronimo 15 2nd floor, 28014 Madrid, ΙΣΠΑΝΙΑ  
**ΣΥΜΒ. ΠΡΟΤΕΡΑΙΟΤΗΤΕΣ** (30):15166641-06/05/2015-EP  
**ΕΦΕΥΡΕΤΗΣ** (72):1)DIODONE, Ralph  
 2)SCHWITTER, Urs  
 3)TRUSSARDI, Rene  
**ΕΙΔΙΚΟΣ ΠΛΗΡΕΞΟΥΣΙΟΣ** (74):ΣΙΩΤΟΥ "ΚΑΤΕΡΙΝΑ ΣΙΩΤΟΥ ΚΑΙ ΣΥΝΕΡΓΑΤΕΣ ΔΙΚΗΓΟΡΙΚΗ ΕΤΑΙΡΕΙΑ" ΔΙΚΑΤΕΡΙΝΗ  
 Πατησίων (28ης Οκτωβρίου) 122, 11257 ΑΘΗΝΑ  
**ΑΝΤΙΚΛΗΤΟΣ** (74):ΣΙΩΤΟΥ ΔΙΚΑΤΕΡΙΝΗ  
 Πατησίων (28ης Οκτωβρίου) 122,11257 ΑΘΗΝΑ  
**ΤΙΤΛΟΣ ΕΦΕΥΡΕΣΗΣ** (54):ΣΤΕΡΕΕΣ ΜΟΡΦΕΣ

**ΠΕΡΙΛΗΨΗ(57)**

Η παρούσα εφεύρεση σχετίζεται με νέες στερεές μορφές της ένωσης του τύπου (I) ή αλάτων αυτής (τύπος I) καθώς και με διεργασίες για την παραγωγή αυτών, με φαρμακευτικές συνθέσεις που τις περιλαμβάνουν, και με τη χρήση τους ως φάρμακα.

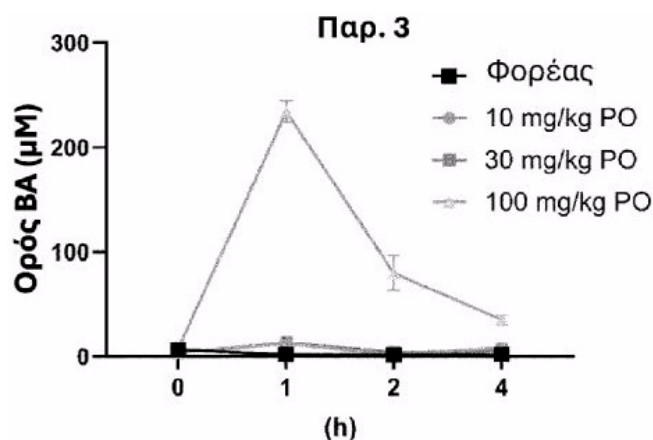


**ΑΡΙΘΜΟΣ ΕΥΡ. Δ.Ε.** (11):3114672  
**ΑΡΙΘ. ΕΛΛ. ΚΑΤΑΘΕΣΗΣ** (21):20240400355  
**ΗΜΕΡ. ΕΛΛ. ΚΑΤΑΘΕΣΗΣ** (22):09/02/2024  
**ΑΡΙΘ./ΗΜΕΡ. ΔΗΜΟΣΙΕΥΣΗΣ**  
**ΕΥΡΩΠΑΪΚΟΥ ΔΙΠΛΩΜΑΤΟΣ(87):**4069360 - 03/01/2024  
**ΑΡΙΘ./ΗΜΕΡ. ΔΗΜΟΣΙΕΥΣΗΣ**  
**ΕΥΡΩΠΑΪΚΗΣ ΑΙΤΗΣΗΣ** (86):20821141.7--04/12/2020  
**ΔΙΚΑΙΟΥΧΟΣ** (73):1)Albireo AB  
Arvid Wallgrens Backe 20, 413 46 Goteborg,  
ΣΟΥΗΔΙΑ  
**ΣΥΜΒ. ΠΡΟΤΕΡΑΙΟΤΗΤΕΣ** (30):201911049982-04/12/2019-IN  
**ΕΦΕΥΡΕΤΗΣ** (72):1)GILLBERG, Per-Goran  
2)STARKE, Ingemar  
3)KULKARNI, Santosh S.  
**ΕΙΔΙΚΟΣ ΠΛΗΡΕΞΟΥΣΙΟΣ** (74):ΕΥΑΓΓΕΛΟΥ "ΔΕΣΠΟΙΝΑ ΕΥΑΓΓΕΛΟΥ  
ΚΑΙ ΣΥΝΕΡΓΑΤΕΣ ΔΙΚΗΓΟΡΙΚΗ  
ΕΤΑΙΡΕΙΑ" με δ.τ. "ΔΙΚΗΓΟΡΙΚΟ  
ΓΡΑΦΕΙΟ ΕΥΑΓΓΕΛΟΥ" ΔΕΣΠΟΙΝΑ  
Αγίου Κωνσταντίνου 6,, 10431 ΑΘΗΝΑ  
**ΑΝΤΙΚΛΗΤΟΣ** (74):ΕΥΑΓΓΕΛΟΥ ΔΕΣΠΟΙΝΑ  
Αγίου Κωνσταντίνου 6,,10431 ΑΘΗΝΑ  
**ΤΙΤΛΟΣ ΕΦΕΥΡΕΣΗΣ** (54):ΕΝΩΣΕΙΣ ΒΕΝΖΟΘΕΙΑ(ΔΙ)ΑΖΕΠΙΝΗΣ  
ΚΑΙ ΧΡΗΣΗ ΑΥΤΩΝ ΩΣ ΔΙΑΜΟΡΦΩ-  
ΤΩΝ ΧΟΛΙΚΟΥ ΟΞΕΟΣ

**ΠΕΡΙΛΗΨΗ(57)**

Η εφεύρεση αφορά παράγωγα 1,5-βενζοθειαζεπίνης και 1,2,5-βενζοθειαζεπίνης του Τύπου (I). Οι ενώσεις αυτές είναι διαμορφωτές χολικών οξέων που έχουν ανασταλτική δράση στον κορυφαίο νάτριο-10 εξαρτώμενο μεταφορέα χολικών οξέων (ASBT) και/ή στη μεταφορά χολικών οξέων στο ήπαρ (LBAT). Η εφεύρεση αφορά επίσης φαρμακευτικές συνθέσεις που περιέχουν αυτές τις ενώσεις και τη

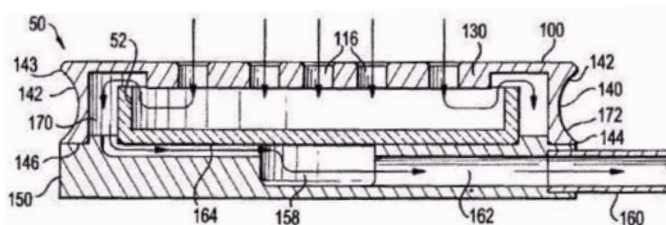
χρήση αυτών των ενώσεων στη θεραπεία καρδιαγγειακών παθήσεων, διαταραχών του μεταβολισμού των λιπαρών οξέων και της χρήσης της γλυκόζης, γαστρεντερικών παθήσεων και ηπατικών παθήσεων.



**ΑΡΙΘΜΟΣ ΕΥΡ. Δ.Ε.** (11):3114673  
**ΑΡΙΘ. ΕΛΛ. ΚΑΤΑΘΕΣΗΣ** (21):20240400372  
**ΗΜΕΡ. ΕΛΛ. ΚΑΤΑΘΕΣΗΣ** (22):09/02/2024  
**ΑΡΙΘ./ΗΜΕΡ. ΔΗΜΟΣΙΕΥΣΗΣ**  
**ΕΥΡΩΠΑΪΚΟΥ ΔΙΠΛΩΜΑΤΟΣ(87):**3885738 - 13/12/2023  
**ΑΡΙΘ./ΗΜΕΡ. ΔΗΜΟΣΙΕΥΣΗΣ**  
**ΕΥΡΩΠΑΪΚΗΣ ΑΙΤΗΣΗΣ** (86):21175424.7--07/06/2013  
**ΔΙΚΑΙΟΥΧΟΣ** (73):1)Veltek Associates, Inc.  
15 Lee Boulevard, Malvern, Pennsylvania  
19355-1234, ΗΝΩΜΕΝΕΣ ΠΟΛΙΤΕΙΕΣ ΤΗΣ  
ΑΜΕΡΙΚΗΣ  
**ΣΥΜΒ. ΠΡΟΤΕΡΑΙΟΤΗΤΕΣ** (30):201213547895-12/07/2012-US  
**ΕΦΕΥΡΕΤΗΣ** (72):1)Vellutato, Arthur L., Jr.  
**ΕΙΔΙΚΟΣ ΠΛΗΡΕΞΟΥΣΙΟΣ** (74):ΚΙΟΡΤΣΗ ΧΡΙΣΤΙΝΑ  
Σόλωνος 136, 10677 ΑΘΗΝΑ  
**ΑΝΤΙΚΛΗΤΟΣ** (74):ΚΙΟΡΤΣΗ ΧΡΙΣΤΙΝΑ  
Σόλωνος 136,10677 ΑΘΗΝΑ  
**ΤΙΤΛΟΣ ΕΦΕΥΡΕΣΗΣ** (54):ΕΡΓΟΝΟΜΙΚΟΣ ΜΙΚΡΟΒΙΑΚΟΣ ΔΕΙΓ-  
ΜΑΤΟΛΗΠΤΗΣ ΑΕΡΑ

**ΠΕΡΙΛΗΨΗ(57)**

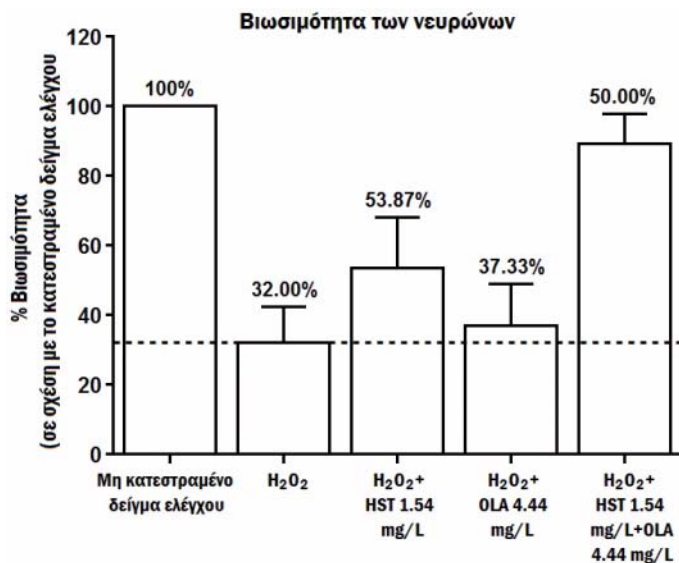
Μια συσκευή δειγματοληψίας αερίου έχει μια άνω πλάκα με κοίλο εξωτερικό τοίχωμα. Το κοίλο εξωτερικό τοίχωμα επιτρέπει στους χρήστες να σηκώνουν εύκολα την άνω πλάκα από την κάτω πλάκα χωρίς να διαταράσσουν την κάτω πλάκα, επειδή η καμπυλωτή επιφάνεια επιτρέπει πιο θετική επαφή μεταξύ του εξωτερικού τοιχώματος και των δακτύλων των χρηστών. Επιπλέον, το βάρος της άνω πλάκας μειώνεται κατά περίπου είκοσι τοις εκατό σε σύγκριση με τις συμβατικές άνω πλάκες, χαρακτηριστικό που διευκολύνει επίσης τους χρήστες να σηκώνουν την άνω πλάκα από την κάτω πλάκα.



**ΑΡΙΘΜΟΣ ΕΥΡ. Δ.Ε.** (11):3114674  
**ΑΡΙΘ. ΕΛΛ. ΚΑΤΑΘΕΣΗΣ** (21):20240400360  
**ΗΜΕΡ. ΕΛΛ. ΚΑΤΑΘΕΣΗΣ** (22):09/02/2024  
**ΑΡΙΘ./ΗΜΕΡ. ΔΗΜΟΣΙΕΥΣΗΣ**  
**ΕΥΡΩΠΑΪΚΟΥ ΔΙΠΛΩΜΑΤΟΣ(87):**3007687 - 15/11/2023  
**ΑΡΙΘ./ΗΜΕΡ. ΔΗΜΟΣΙΕΥΣΗΣ**  
**ΕΥΡΩΠΑΪΚΗΣ ΑΙΤΗΣΗΣ** (86):14730844.9--12/06/2014  
**ΔΙΚΑΙΟΥΧΟΣ** (73):1)Natac Biotech, S.L.  
Faraday 7 Parque Cientifico de Madrid, 28049  
Madrid, ΙΣΠΑΝΙΑ  
**ΣΥΜΒ. ΠΡΟΤΕΡΑΙΟΤΗΤΕΣ** (30):13171906-13/06/2013-EP  
**ΕΦΕΥΡΕΤΗΣ** (72):1)QUINTELA FERNANDEZ, Jose Carlos  
2)DE LA FUENTE GARCIA, Esther  
3)PUGLIESE, Marco  
4)MANCERA AROCA, Pilar  
5)BUSTOS SANTAFE, Javier  
6)ESPINOSA PARRILLA, Juan Francisco  
7)VIRGILI TRESERRES, Noemi  
8)WAPPENHANS BATTESTINI, Blanca  
**ΕΙΔΙΚΟΣ ΠΛΗΡΕΞΟΥΣΙΟΣ** (74):ΛΥΜΠΕΡΗΣ "ΔΙΚΗΓΟΡΙΚΗ ΕΤΑΙΡΕΙΑ  
ΒΑΓΙΑΝΟΥ ΚΩΣΤΟΠΟΥΛΟΥ  
ΛΥΜΠΕΡΗ" ΝΙΚΟΛΑΟΣ  
Στουρνάρη 37, 10682 ΑΘΗΝΑ  
**ΑΝΤΙΚΛΗΤΟΣ** (74):ΛΥΜΠΕΡΗΣ ΝΙΚΟΛΑΟΣ  
Στουρνάρη 37,10682 ΑΘΗΝΑ  
**ΤΙΤΛΟΣ ΕΦΕΥΡΕΣΗΣ** (54):ΣΥΝΥΔΑΣΜΟΣ ΠΕΝΤΑΚΥΚΛΙΚΩΝ  
ΤΡΙΤΕΡΠΕΝΙΩΝ ΚΑΙ ΥΔΡΟΞΥΤΥΡΟΣΟ-  
ΛΗΣ ΚΑΙ ΠΑΡΑΓΩΓΑ ΑΥΤΩΝ

#### ΠΕΡΙΛΗΨΗ(57)

Η παρούσα εφεύρεση αναφέρεται σε ένα προϊόν που περιέχει ένα πεντακυκλικό τριτερπένιο και υδροξυτυροσόλη ή παράγωγα αυτών, και σε φαρμακευτικές συνθέσεις αυτών.



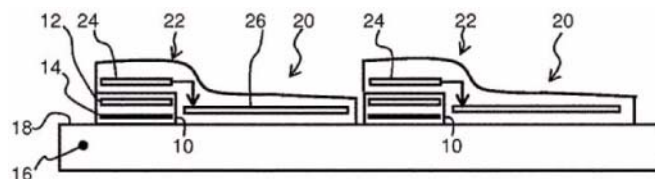
**ΑΡΙΘΜΟΣ ΕΥΡ. Δ.Ε.** (11):3114675  
**ΑΡΙΘ. ΕΛΛ. ΚΑΤΑΘΕΣΗΣ** (21):20240400361  
**ΗΜΕΡ. ΕΛΛ. ΚΑΤΑΘΕΣΗΣ** (22):09/02/2024  
**ΑΡΙΘ./ΗΜΕΡ. ΔΗΜΟΣΙΕΥΣΗΣ**  
**ΕΥΡΩΠΑΪΚΟΥ ΔΙΠΛΩΜΑΤΟΣ(87):**3600109 - 06/12/2023  
**ΑΡΙΘ./ΗΜΕΡ. ΔΗΜΟΣΙΕΥΣΗΣ**  
**ΕΥΡΩΠΑΪΚΗΣ ΑΙΤΗΣΗΣ** (86):18776885.8--31/03/2018  
**ΔΙΚΑΙΟΥΧΟΣ** (73):1)Hipsley, AnnMarie  
2941 Kent Road, Silver Lake, OH 44224,  
ΗΝΩΜΕΝΕΣ ΠΟΛΙΤΕΙΕΣ ΤΗΣ ΑΜΕΡΙΚΗΣ  
**ΣΥΜΒ. ΠΡΟΤΕΡΑΙΟΤΗΤΕΣ** (30):201762480294 P-31/03/2017-US  
**ΕΦΕΥΡΕΤΗΣ** (72):1)Hipsley, AnnMarie  
**ΕΙΔΙΚΟΣ ΠΛΗΡΕΞΟΥΣΙΟΣ** (74):ΛΥΜΠΕΡΗΣ "ΔΙΚΗΓΟΡΙΚΗ ΕΤΑΙΡΕΙΑ  
ΒΑΓΙΑΝΟΥ ΚΩΣΤΟΠΟΥΛΟΥ  
ΛΥΜΠΕΡΗ" ΝΙΚΟΛΑΟΣ  
Στουρνάρη 37, 10682 ΑΘΗΝΑ  
**ΑΝΤΙΚΛΗΤΟΣ** (74):ΛΥΜΠΕΡΗΣ ΝΙΚΟΛΑΟΣ  
Στουρνάρη 37,10682 ΑΘΗΝΑ  
**ΤΙΤΛΟΣ ΕΦΕΥΡΕΣΗΣ** (54):ΣΥΣΤΗΜΑΤΑ ΓΙΑ ΟΦΘΑΛΜΙΚΗ ΧΕΙ-  
ΡΟΥΡΓΙΚΗ ΛΕΙΖΕΡ ΚΑΙ ΘΕΡΑΠΕΥΤΙ-  
ΚΕΣ ΘΕΡΑΠΕΙΕΣ

#### ΠΕΡΙΛΗΨΗ(57)

Παρέχονται συστήματα, συσκευές και μέθοδοι για την παροχή ιατρικών θεραπειών με μικροδιάτρηση για τη βελτίωση της εμβιομηχανικής, όπου το σύστημα περιλαμβάνει ένα λέιζερ για τη δημιουργία μιας δέσμης ακτινοβολίας λέιζερ σε έναν άξονα θεραπείας που δεν ευθυγραμμίζεται με τον οπτικό άξονα ενός ασθενούς, που μπορεί να λειτουργήσει για χρήση σε υποεπιφανειακές αφαιρετικές ιατρικές θεραπείες για τη δημιουργία ενός μοτίβου διάταξης μικροπόρων που βελτιώνει την εμβιομηχανική. Το μοτίβο διάταξης των μικροπόρων είναι τουλάχιστον ένα από ένα ακτινωτό μοτίβο, ένα σπειροειδές μοτίβο, ένα φυλλοτακτικό μοτίβο, ή ένα ασύμμετρο μοτίβο.

	προτεινόμενο πρωτόκολλο 1	προτεινόμενο πρωτόκολλο 2	προτεινόμενο πρωτόκολλο 3	προτεινόμενο πρωτόκολλο 4	προτεινόμενο πρωτόκολλο 5
σχήμα θεραπείας	σχήμα 3	σχήμα 2	σχήμα 1	7x7 διάταξη	σχήμα 3
πυκνότητα	15%	20%	30%	25%	25%
βάθος %	80%	80%	50%	100%	80%
διάμετρος σημείου	0,225 mm	0,225 mm	0,225 mm	0,225 mm	0,225 mm
μορφή ζωής (πλάτος)	πίθκος (0,2 mm)	πίθκος (0,2 mm)	πίθκος (0,2 mm)	πίθκος (0,2 mm)	πίθκος (0,2 mm)
πάχυνση κορυφής (mm)	0,08962	0,08952	0,08960	0,08945	0,08962
βράχυνση μήκους (mm)	0,08831	0,08817	0,08784	0,08839	0,08831
αποκατάσταση προσαρμογής (%)	13,95	11,31	11,94	10,48	24,57
προσαρμογή (D)	1,116	0,905	0,955	0,838	1,966

**ΑΡΙΘΜΟΣ ΕΥΡ. Δ.Ε.** (11):3114676  
**ΑΡΙΘ. ΕΛΛ. ΚΑΤΑΘΕΣΗΣ** (21):20240400362  
**ΗΜΕΡ. ΕΛΛ. ΚΑΤΑΘΕΣΗΣ** (22):09/02/2024  
**ΑΡΙΘ./ΗΜΕΡ. ΔΗΜΟΣΙΕΥΣΗΣ**  
**ΕΥΡΩΠΑΪΚΟΥ ΔΙΠΛΩΜΑΤΟΣ(87):**3853120 - 13/12/2023  
**ΑΡΙΘ./ΗΜΕΡ. ΔΗΜΟΣΙΕΥΣΗΣ**  
**ΕΥΡΩΠΑΪΚΗΣ ΑΙΤΗΣΗΣ** (86):19768848.4--18/09/2019  
**ΔΙΚΑΙΟΥΧΟΣ** (73):1)Koninklijke Philips N.V.  
High Tech Campus 52, 5656 AG Eindhoven,  
ΟΛΛΑΝΔΙΑ  
**ΣΥΜΒ. ΠΡΟΤΕΡΑΙΟΤΗΤΕΣ** (30):18195677-20/09/2018-EP  
**ΕΦΕΥΡΕΤΗΣ** (72):1)LEIJSEN, Jacobus, Josephus  
**ΕΙΔΙΚΟΣ ΠΛΗΡΕΞΟΥΣΙΟΣ** (74):ΛΥΜΠΕΡΗΣ "ΔΙΚΗΓΟΡΙΚΗ ΕΤΑΙΡΕΙΑ  
ΒΑΓΙΑΝΟΥ ΚΩΣΤΟΠΟΥΛΟΥ  
ΛΥΜΠΕΡΗ" ΝΙΚΟΛΑΟΣ  
Στουρνάρη 37, 10682 ΑΘΗΝΑ  
**ΑΝΤΙΚΛΗΤΟΣ** (74):ΛΥΜΠΕΡΗΣ ΝΙΚΟΛΑΟΣ  
Στουρνάρη 37,10682 ΑΘΗΝΑ  
**ΤΙΤΛΟΣ ΕΦΕΥΡΕΣΗΣ** (54):**ΜΕΘΟΔΟΣ ΚΑΙ ΣΥΣΤΗΜΑ ΓΙΑ ΤΗΝ  
ΠΡΟΣΤΑΣΙΑ ΜΙΑΣ ΕΠΙΦΑΝΕΙΑΣ ΑΠΟ  
ΤΗ ΒΙΟΛΟΓΙΚΗ ΡΥΠΑΝΣΗ**



#### **ΠΕΡΙΛΗΨΗ(57)**

Το σύστημα φωτισμού κατά της ρύπανσης χρησιμοποιείται για την προστασία μιας επιφάνειας (16) από τη βιολογική ρύπανση ενώ η επιφάνεια (16) είναι βυθισμένη στο νερό. Ένας ανέπαφος αισθητήρας νερού (60) χρησιμοποιείται για την ανίχνευση του νερού, ώστε να ανιχνεύεται εάν μια διάταξη πηγής φωτός (26) ή ένα τμήμα της διάταξης πηγής φωτός (26) είναι βυθισμένο στο νερό. Η διάταξη πηγής φωτός (26), ή το τμήμα της διάταξης πηγής φωτός (26), ελέγχεται σε συνάρτηση με το αποτέλεσμα του αισθητήρα νερού (60).

**ΑΡΙΘΜΟΣ ΕΥΡ. Δ.Ε.** (11):3114677  
**ΑΡΙΘ. ΕΛΛ. ΚΑΤΑΘΕΣΗΣ** (21):20240400363  
**ΗΜΕΡ. ΕΛΛ. ΚΑΤΑΘΕΣΗΣ** (22):09/02/2024  
**ΑΡΙΘ./ΗΜΕΡ. ΔΗΜΟΣΙΕΥΣΗΣ**  
**ΕΥΡΩΠΑΪΚΟΥ ΔΙΠΛΩΜΑΤΟΣ(87):**3141244 - 29/11/2023  
**ΑΡΙΘ./ΗΜΕΡ. ΔΗΜΟΣΙΕΥΣΗΣ**  
**ΕΥΡΩΠΑΪΚΗΣ ΑΙΤΗΣΗΣ** (86):16187918.4--08/09/2016  
**ΔΙΚΑΙΟΥΧΟΣ** (73):1)Cindro Holding BV  
Dorpsweg 96a, 1676 GG Twisk, ΟΛΛΑΝΔΙΑ  
**ΣΥΜΒ. ΠΡΟΤΕΡΑΙΟΤΗΤΕΣ** (30):1041500-09/09/2015-NL  
**ΕΦΕΥΡΕΤΗΣ** (72):1)Verburg, Thomas Hendrik Johannes  
**ΕΙΔΙΚΟΣ ΠΛΗΡΕΞΟΥΣΙΟΣ** (74):ΒΟΖΕΜΠΕΡΓΚ-ΒΡΕΤΟΣ ΘΕΟΔΩΡΟΣ  
Ζαλοκώστα 38 και Συγγρού, 15233  
ΧΑΛΑΝΔΡΙ (ΑΤΤΙΚΗΣ)  
**ΑΝΤΙΚΛΗΤΟΣ** (74):ΒΟΖΕΜΠΕΡΓΚ-ΒΡΕΤΟΣ ΘΕΟΔΩΡΟΣ  
Ζαλοκώστα 38 & Συγγρού,15233  
ΧΑΛΑΝΔΡΙ (ΑΤΤΙΚΗΣ)  
**ΤΙΤΛΟΣ ΕΦΕΥΡΕΣΗΣ** (54):**ΓΑΛΑΚΤΩΜΑΤΑ ΠΟΥ ΠΕΡΙΛΑΜΒΑ-  
ΝΟΥΝ ΠΥΡΙΤΙΚΟ ΟΞΥ**

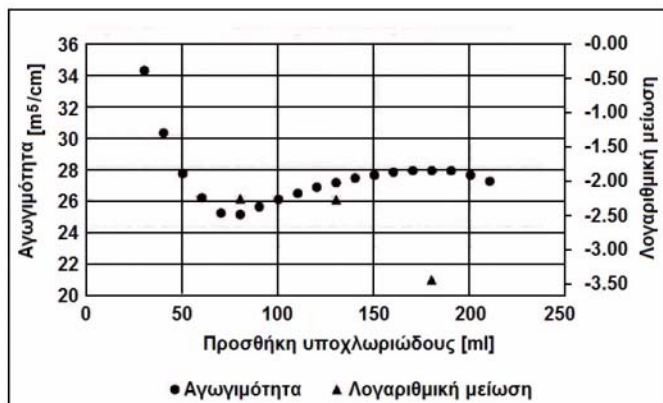
#### **ΠΕΡΙΛΗΨΗ(57)**

Η εφεύρεση σχετίζεται με ένα γαλάκτωμα νερού και ελαίου που περιλαμβάνει πυριτικό οξύ και μία ή περισσότερες σταθεροποιητικές ενώσεις σε νερό, και ένα ή περισσότερα συμπολυμερή κατά συστάδες ως γαλακτωματοποιητές. Εκτός από τα γαλακτώματα νερού σε έλαιο και ελαίου σε νερό, η εφεύρεση προσφέρει επίσης συν-γαλακτώματα νερού με πυριτικό οξύ σε έλαιο σε νερό, νερού σε έλαιο σε πυριτικό οξύ με νερό και ελαίου σε νερό με πυριτικό οξύ σε έλαιο. Εκτός από το πυριτικό οξύ, το γαλάκτωμα ή συν-γαλάκτωμα κατά προτίμηση περιλαμβάνει ένα ή περισσότερα άλλα, ελαιοδιαλυτά ή υδατοδιαλυτά, δραστικά συστατικά. Τα σταθερά γαλακτώματα με πυριτικό οξύ σύμφωνα με την εφεύρεση μπορούν πλεονεκτικά να χρησιμοποιηθούν για ιατρικούς σκοπούς ή λόγους αισθητικής, ως συμπληρώματα διατροφής, υγρά λιπάσματα, παράγοντες φυτοπροστασίας, βιοκτόνα, βιοδιεγερτικά, φυτικά θρεπτικά συστατικά, βελτιωτικά εδάφους, καταλύτες, αντιοξειδωτικά ή προϊόντα οικιακής χρήσης.

**ΑΡΙΘΜΟΣ ΕΥΡ. Δ.Ε.** (11):3114678  
**ΑΡΙΘ. ΕΛΛ. ΚΑΤΑΘΕΣΗΣ** (21):20240400371  
**ΗΜΕΡ. ΕΛΛ. ΚΑΤΑΘΕΣΗΣ** (22):09/02/2024  
**ΑΡΙΘ./ΗΜΕΡ. ΔΗΜΟΣΙΕΥΣΗΣ**  
**ΕΥΡΩΠΑΪΚΟΥ ΔΙΠΛΩΜΑΤΟΣ(87):**3997061 - 20/12/2023  
**ΑΡΙΘ./ΗΜΕΡ. ΔΗΜΟΣΙΕΥΣΗΣ**  
**ΕΥΡΩΠΑΪΚΗΣ ΑΙΤΗΣΗΣ** (86):20836356.4--24/06/2020  
**ΔΙΚΑΙΟΥΧΟΣ** (73):1)A.Y. LABORATORIES LTD.  
8 Beeri Street, 6468208 Tel Aviv, ΙΣΡΑΗΛ  
**ΣΥΜΒ. ΠΡΟΤΕΡΑΙΟΤΗΤΕΣ** (30):201962871412 P-08/07/2019-US  
**ΕΦΕΥΡΕΤΗΣ** (72):1)BARAK, Ayala  
**ΕΙΔΙΚΟΣ ΠΛΗΡΕΞΟΥΣΙΟΣ** (74):ΒΟΖΕΜΠΕΡΓΚ-ΒΡΕΤΟΣ ΝΙΚΟΛΑΟΣ  
Ζαλοκόστα 38 & Συγγρού, 15233  
ΧΑΛΑΝΔΡΙ (ΑΤΤΙΚΗΣ)  
**ΑΝΤΙΚΛΗΤΟΣ** (74):ΒΟΖΕΜΠΕΡΓΚ-ΒΡΕΤΟΣ ΝΙΚΟΛΑΟΣ  
Ζαλοκόστα 38 και Συγγρού,15233  
ΧΑΛΑΝΔΡΙ (ΑΤΤΙΚΗΣ)  
**ΤΙΤΛΟΣ ΕΦΕΥΡΕΣΗΣ** (54):**ΜΕΘΟΔΟΣ ΓΙΑ ΤΗΝ ΠΑΡΑΓΩΓΗ ΔΙΑ-  
ΛΥΜΑΤΟΣ ΚΑΡΒΑΜΙΔΙΚΟΥ ΑΜΜΩ-  
ΝΙΟΥ**

**ΠΕΡΙΛΗΨΗ(57)**

Παρέχεται μια μέθοδος για την παραγωγή διαλύματος καρβαμιδικού αμμωνίου. Η μέθοδος περιλαμβάνει την αντίδραση υδροξειδίου του αμμωνίου με όξινο ανθρακικό νάτριο. Η μέθοδος αποφεύγει τις επιπλοκές της χρήσης διοξειδίου του άνθρακα και μπορεί να πραγματοποιηθεί χρησιμοποιώντας πρότυπο εξοπλισμό. Το προκύπτον διάλυμα καρβαμιδικού αμμωνίου μπορεί να χρησιμοποιηθεί για τη δημιουργία βιοκτόνου με ανάμιξη με υποχλωριώδες οξειδωτικό.



**ΑΡΙΘΜΟΣ ΕΥΡ. Δ.Ε.** (11):3114679  
**ΑΡΙΘ. ΕΛΛ. ΚΑΤΑΘΕΣΗΣ** (21):20240400376  
**ΗΜΕΡ. ΕΛΛ. ΚΑΤΑΘΕΣΗΣ** (22):12/02/2024  
**ΑΡΙΘ./ΗΜΕΡ. ΔΗΜΟΣΙΕΥΣΗΣ**  
**ΕΥΡΩΠΑΪΚΟΥ ΔΙΠΛΩΜΑΤΟΣ(87):**4074703 - 29/11/2023  
**ΑΡΙΘ./ΗΜΕΡ. ΔΗΜΟΣΙΕΥΣΗΣ**  
**ΕΥΡΩΠΑΪΚΗΣ ΑΙΤΗΣΗΣ** (86):22171413.2--18/06/2019  
**ΔΙΚΑΙΟΥΧΟΣ** (73):1)UCB Pharma GmbH  
Alfred-Nobel-Strasse 10, 40789 Monheim,  
ΓΕΡΜΑΝΙΑ  
**ΣΥΜΒ. ΠΡΟΤΕΡΑΙΟΤΗΤΕΣ** (30):18178429-19/06/2018-EP  
19157936-19/02/2019-EP  
**ΕΦΕΥΡΕΤΗΣ** (72):1)PEGURIER, Cecile  
2)PROVINS, Laurent  
3)CARDENAS, Alvaro  
4)LEDECQ, Marie  
5)MUELLER, Christa E.  
6)HOCKEMEYER, Joerg  
7)EL-TAYEB, Ali  
8)BOSHITA, Nader  
9)RASHED, Mahmoud  
**ΕΙΔΙΚΟΣ ΠΛΗΡΕΞΟΥΣΙΟΣ** (74):ΛΥΜΠΕΡΗΣ "ΔΙΚΗΓΟΡΙΚΗ ΕΤΑΙΡΕΙΑ  
ΒΑΓΙΑΝΟΥ ΚΩΣΤΟΠΟΥΛΟΥ  
ΛΥΜΠΕΡΗ" ΝΙΚΟΛΑΟΣ  
Στουρνάρη 37, 10682 ΑΘΗΝΑ  
**ΑΝΤΙΚΛΗΤΟΣ** (74):ΛΥΜΠΕΡΗΣ ΝΙΚΟΛΑΟΣ  
Στουρνάρη 37,10682 ΑΘΗΝΑ  
**ΤΙΤΛΟΣ ΕΦΕΥΡΕΣΗΣ** (54):**ΠΥΡΙΔΙΝΥΛΟ-(ΑΖΑ)ΙΝΔΟΛΟΣΟΥΛΦΟ-  
ΝΑΜΙΔΙΑ**

**ΠΕΡΙΛΗΨΗ(57)**

Η παρούσα εφεύρεση αναφέρεται σε πυριδινύλο και τυτραζινύλο-(αζα)ινδο-  
λοσουλφοναμίδια που έχουν ρυθμιστική δράση για τον GPR17. Οι ενώσεις έχουν  
χρησιμότητα στη θεραπευτική αντιμετώπιση μιας ποικιλίας διαταραχών που  
σχετίζονται με τον GPR17.

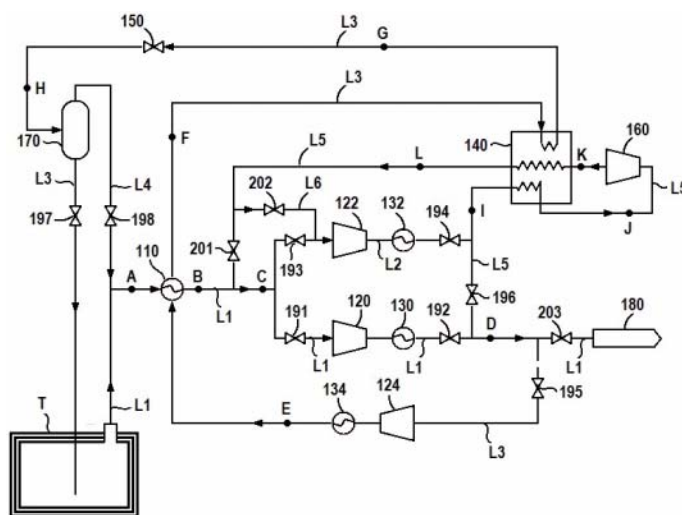


**ΑΡΙΘΜΟΣ ΕΥΡ. Δ.Ε.** (11):3114680  
**ΑΡΙΘ. ΕΛΛ. ΚΑΤΑΘΕΣΗΣ** (21):20240400392  
**ΗΜΕΡ. ΕΛΛ. ΚΑΤΑΘΕΣΗΣ** (22):13/02/2024  
**ΑΡΙΘ./ΗΜΕΡ. ΔΗΜΟΣΙΕΥΣΗΣ**  
**ΕΥΡΩΠΑΪΚΟΥ ΔΙΠΛΩΜΑΤΟΣ(87):**3640129 - 17/01/2024  
**ΑΡΙΘ./ΗΜΕΡ. ΔΗΜΟΣΙΕΥΣΗΣ**  
**ΕΥΡΩΠΑΪΚΗΣ ΑΙΤΗΣΗΣ** (86):19211253.0--05/04/2016  
**ΔΙΚΑΙΟΥΧΟΣ** (73):1)Hanwha Ocean Co., Ltd.  
3370 Geoje-daero, Geoje-si, Gyeongsangnam-do 53302, ΔΗΜΟΚΡΑΤΙΑ ΤΗΣ ΚΟΡΕΑΣ (ΝΟΤΙΑ ΚΟΡΕΑ)  
**ΣΥΜΒ. ΠΡΟΤΕΡΑΙΟΤΗΤΕΣ** (30):20150078142-02/06/2015-KR  
20150136257-25/09/2015-KR  
20150135997-25/09/2015-KR  
**ΕΦΕΥΡΕΤΗΣ** (72):1)SHIN, Hyun Jun  
2)CHOI, Dong Kyu 5)JANG, Hyun Min  
3)MOON, Young Sik 6)SON, Jae Wook  
4)AN, Su Kyung 7)LEE, Joon Chae  
**ΕΙΔΙΚΟΣ ΠΛΗΡΕΞΟΥΣΙΟΣ** (74):ΑΘΑΝΑΣΙΑΔΟΥ "ΕΛΕΝΗ Γ. ΠΑΠΑΚΩΝΣΤΑΝΤΙΝΟΥ ΚΑΙ ΣΥΝΕΡΓΑΤΕΣ, ΔΙΚΗΓΟΡΙΚΗ ΕΤΑΙΡΙΑ" ΜΑΡΙΑ  
Κουμπάρη 2, 10674 ΑΘΗΝΑ  
**ΑΝΤΙΚΛΗΤΟΣ** (74):ΓΙΑΖΙΤΖΟΓΛΟΥ - ΘΩΜΑΪΔΟΥ ΕΥΑΓΓΕΛΙΑ  
Κουμπάρη 2,10674 ΑΘΗΝΑ  
**ΤΙΤΛΟΣ ΕΦΕΥΡΕΣΗΣ** (54):ΜΕΘΟΔΟΣ ΕΠΕΞΕΡΓΑΣΙΑΣ ΑΕΡΙΟΥ ΕΞΑΤΜΙΣΗΣ ΓΙΑ ΠΛΟΙΟ

**ΠΕΡΙΛΗΨΗ(57)**

Γνωστοποιείται ένα πλοίο το οποίο περιλαμβάνει μία δεξαμενή αποθήκευσης για την αποθήκευση ενός υγροποιημένου αερίου. Το πλοίο περιλαμβάνει: έναν εναλλάκτη θερμότητας αερίου εξάτμισης ο οποίος είναι εγκατεστημένος κατάντη μίας δεξαμενής αποθήκευσης και ανταλλάσσει θερμότητα με ένα συμπιεσμένο αέριο εξάτμισης (το οποίο στα επόμενα αναφέρεται ως "ένα πρώτο ρευστό") με ένα αέριο εξάτμισης που εκκενώνεται από τη δεξαμενή αποθήκευσης ως ψυκτικό, για να ψύξει το αέριο εξάτμισης έναν συμπιεστή ο οποίος είναι εγκατεστημένος κατάντη του εναλλάκτη θερμότητας αερίου εξάτμισης και συμπιέζει ένα μέρος του αερίου εξάτμισης που εκκενώνεται από τη δεξαμενή αποθήκευσης έναν επιπλέον συμπιεστή ο οποίος είναι εγκατεστημένος κατάντη του εναλλάκτη θερμότητας αερίου εξάτμισης και παράλληλα με τον συμπιεστή και συμπιέζει το άλλο μέρος του αερίου εξάτμισης που εκκενώνεται από τη δεξαμενή αποθήκευσης έναν ενισχυτικό συμπιεστή ο οποίος είναι εγκατεστημένος ανάντη του εναλλάκτη θερμότητας αερίου εξάτμισης και συμπιέζει το πρώτο ρευστό που τροφοδοτείται

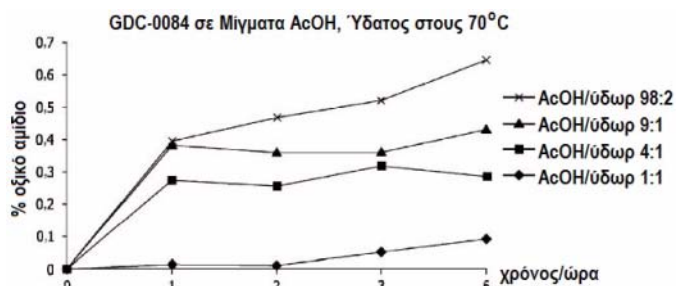
στον εναλλάκτη θερμότητας αερίου εξάτμισης έναν εναλλάκτη θερμότητας ψυκτικού ο οποίος ψύχει επιπλέον το πρώτο ρευστό το οποίο ψύχεται από τον εναλλάκτη θερμότητας αερίου εξάτμισης μία διάταξη αποσυμπίεσης ψυκτικού η οποία εκτονώνει ένα δεύτερο ρευστό, που αποστέλλεται στον εναλλάκτη θερμότητας ψυκτικού (ένα ρευστό που αποστέλλεται στον εναλλάκτη θερμότητας ψυκτικού το οποίο στα επόμενα αναφέρεται ως "ένα δεύτερο ρευστό") και ψύχεται από τον εναλλάκτη θερμότητας ψυκτικού, και κατόπιν αποστέλλει το δεύτερο ρευστό πίσω στον εναλλάκτη θερμότητας ψυκτικού και μία πρώτη διάταξη αποσυμπίεσης η οποία εκτονώνει το πρώτο ρευστό που ψύχεται από τον εναλλάκτη θερμότητας αερίου εξάτμισης και τον εναλλάκτη θερμότητας ψυκτικού, όπου ο εναλλάκτης θερμότητας αερίου ανταλλάσσει θερμότητα και ψύχει τόσο το πρώτο ρευστό όσο και το δεύτερο ρευστό δια του αερίου εξάτμισης, το οποίο έχει διέλθει από τη διάταξη αποσυμπίεσης ψυκτικού, ως ψυκτικό, όπου το πρώτο ρευστό είναι είτε το αέριο εξάτμισης το οποίο συμπιέζεται από τον συμπιεστή είτε μία συρρέουσα ροή του αερίου εξάτμισης που συμπιέζεται από τον συμπιεστή και του αερίου εξάτμισης που συμπιέζεται από τον επιπλέον συμπιεστή, και το δεύτερο ρευστό είναι είτε το αέριο εξάτμισης που έχει συμπιεσθεί από τον επιπλέον συμπιεστή είτε μία συρρέουσα ροή του αερίου εξάτμισης που συμπιέζεται από τον συμπιεστή και του αερίου εξάτμισης που συμπιέζεται από τον επιπλέον συμπιεστή.



**ΑΡΙΘΜΟΣ ΕΥΡ. Δ.Ε.** (11):3114681  
**ΑΡΙΘ. ΕΛΛ. ΚΑΤΑΘΕΣΗΣ** (21):20240400393  
**ΗΜΕΡ. ΕΛΛ. ΚΑΤΑΘΕΣΗΣ** (22):13/02/2024  
**ΑΡΙΘ./ΗΜΕΡ. ΔΗΜΟΣΙΕΥΣΗΣ**  
**ΕΥΡΩΠΑΪΚΟΥ ΔΙΠΛΩΜΑΤΟΣ(87):**3978500 - 22/11/2023  
**ΑΡΙΘ./ΗΜΕΡ. ΔΗΜΟΣΙΕΥΣΗΣ**  
**ΕΥΡΩΠΑΪΚΗΣ ΑΙΤΗΣΗΣ** (86):21204490.3--16/12/2016  
**ΔΙΚΑΙΟΥΧΟΣ** (73):1)Genentech, Inc.  
1 DNA Way, South San Francisco, CA 94080, ΗΝΩΜΕΝΕΣ ΠΟΛΙΤΕΙΕΣ ΤΗΣ ΑΜΕΡΙΚΗΣ  
**ΣΥΜΒ. ΠΡΟΤΕΡΑΙΟΤΗΤΕΣ** (30):201562268149 P-16/12/2015-US  
201662288832 P-29/01/2016-US  
201662291248 P-04/02/2016-US  
**ΕΦΕΥΡΕΤΗΣ** (72):1)Stumpf, Andreas  
2)Angelaud, Remy  
3)McClory, Andrew  
4)Yajima, Herbert  
5)Ndubaku, Chudi  
6)Olivero, Alan  
**ΕΙΔΙΚΟΣ ΠΛΗΡΕΞΟΥΣΙΟΣ** (74):ΑΘΑΝΑΣΙΑΔΟΥ "ΕΛΕΝΗ Γ. ΠΑΠΑΚΩΝΣΤΑΝΤΙΝΟΥ ΚΑΙ ΣΥΝΕΡΓΑΤΕΣ, ΔΙΚΗΓΟΡΙΚΗ ΕΤΑΙΡΙΑ" ΜΑΡΙΑ  
Κουμπάρη 2, 10674 ΑΘΗΝΑ  
**ΑΝΤΙΚΛΗΤΟΣ** (74):ΓΙΑΖΙΤΖΟΓΛΟΥ - ΘΩΜΑΪΔΟΥ ΕΥΑΓΓΕΛΙΑ  
Κουμπάρη 2,10674 ΑΘΗΝΑ  
**ΤΙΤΛΟΣ ΕΦΕΥΡΕΣΗΣ** (54):ΔΙΕΡΓΑΣΙΑ ΓΙΑ ΤΗΝ ΠΑΡΑΣΚΕΥΗ ΤΡΙΚΥΚΛΙΚΩΝ ΕΝΩΣΕΩΝ ΑΝΑΣΤΟΛΕΑ ΤΗΣ Ρ13Κ

**ΠΕΡΙΛΗΨΗ(57)**

Η παρούσα αποκάλυψη παρέχει μεθόδους για την παρασκευή τρικυκλικών ενώσεων αναστολέα της Ρ13Κ σε υψηλή απόδοση και καθαρότητα σε συστήματα υδατικών διαλυτών.

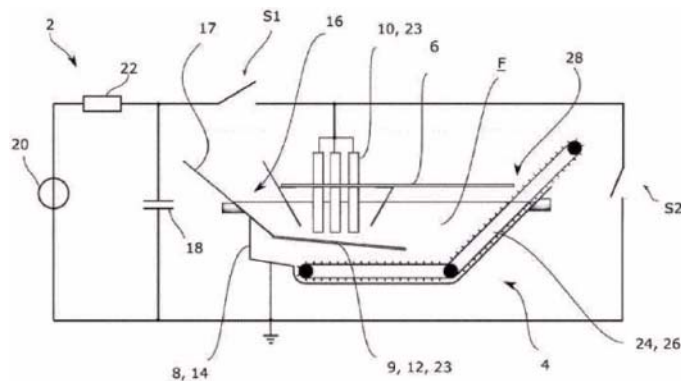


**ΑΡΙΘΜΟΣ ΕΥΡ. Δ.Ε.** (11):3114682  
**ΑΡΙΘ. ΕΛΛ. ΚΑΤΑΘΕΣΗΣ** (21):20240400394  
**ΗΜΕΡ. ΕΛΛ. ΚΑΤΑΘΕΣΗΣ** (22):13/02/2024  
**ΑΡΙΘ./ΗΜΕΡ. ΔΗΜΟΣΙΕΥΣΗΣ**  
**ΕΥΡΩΠΑΪΚΟΥ ΔΙΠΛΩΜΑΤΟΣ(87)**:3801912 - 15/11/2023  
**ΑΡΙΘ./ΗΜΕΡ. ΔΗΜΟΣΙΕΥΣΗΣ**  
**ΕΥΡΩΠΑΪΚΗΣ ΑΙΤΗΣΗΣ** (86):19728983.8--05/06/2019  
**ΔΙΚΑΙΟΥΧΟΣ** (73):1)ImpulsTec GmbH  
 Wilhelm-Eichler-Strasse 34, 01445 Radebeul,  
 ΓΕΡΜΑΝΙΑ  
**ΣΥΜΒ. ΠΡΟΤΕΡΑΙΟΤΗΤΕΣ** (30):102018208867-06/06/2018-DE  
**ΕΦΕΥΡΕΤΗΣ** (72):1)EISERT, Stefan  
 2)GELFOND, Leonid  
 3)SCHOTZ, Martin  
**ΕΙΔΙΚΟΣ ΠΛΗΡΕΞΟΥΣΙΟΣ** (74):ΑΘΑΝΑΣΙΑΔΟΥ "ΕΛΕΝΗ Γ.  
 ΠΑΠΑΚΩΝΣΤΑΝΤΙΝΟΥ ΚΑΙ  
 ΣΥΝΕΡΓΑΤΕΣ, ΔΙΚΗΓΟΡΙΚΗ ΕΤΑΙΡΙΑ"  
 ΜΑΡΙΑ  
 Κουμπάρη 2, 10674 ΑΘΗΝΑ  
**ΑΝΤΙΚΛΗΤΟΣ** (74):ΓΙΑΖΙΤΖΟΓΛΟΥ - ΘΩΜΑΪΔΟΥ  
 ΕΥΑΓΓΕΛΙΑ  
 Κουμπάρη 2,10674 ΑΘΗΝΑ  
**ΤΙΤΛΟΣ ΕΦΕΥΡΕΣΗΣ** (54):**ΜΕΘΟΔΟΣ ΚΑΙ ΔΙΑΤΑΞΗ ΓΙΑ ΘΡΥΜ-  
 ΜΑΤΙΣΜΟ ΚΑΙ ΑΠΟΣΥΝΔΕΣΗ ΠΡΟΪ-  
 ΟΝΤΟΣ**

**ΠΕΡΙΛΗΨΗ(57)**

Η εφεύρεση αφορά μέθοδο για αποσύνθεση και θρυμματισμό ενός προϊόντος με τη βοήθεια του ηλεκτροϋδραυλικού φαινομένου, στην οποία εντός περιέκτη (4) πεπληρωμένου με υγρό και με τη βοήθεια πηγής παλμικού ρεύματος (SQ) εσωτερικά ενός υποβρύχιου διακένου σπινθήρα μεταξύ τουλάχιστον ενός πρώτου

ηλεκτροδίου (9), ιδίως ηλεκτροδίου γείωσης, και ενός δεύτερου ηλεκτροδίου (10), ιδίως ηλεκτροδίου υψηλής τάσης, παράγεται κυρίως εντός του υγρού παλμική εκφόρτιση με ενέργεια παλμού ή εκφόρτισης μικρότερη από 100 J, κατά προτίμηση μεταξύ 1 J και 50 J, κατά ιδιαίτερη προτίμηση μεταξύ J και 20 J, και με το προϊόν προς θρυμματισμό εντός του συνεχούς ή ασυνεχούς περιέκτη (4) να βρίσκεται εντός του υποβρύχιου διακένου σπινθήρα. Περαιτέρω, η εφεύρεση αφορά διάταξη (2) για αποσύνθεση και θρυμματισμό ενός προϊόντος.



**ΑΡΙΘΜΟΣ ΕΥΡ. Δ.Ε.** (11):3114683  
**ΑΡΙΘ. ΕΛΛ. ΚΑΤΑΘΕΣΗΣ** (21):20240400377  
**ΗΜΕΡ. ΕΛΛ. ΚΑΤΑΘΕΣΗΣ** (22):12/02/2024  
**ΑΡΙΘ./ΗΜΕΡ. ΔΗΜΟΣΙΕΥΣΗΣ**  
**ΕΥΡΩΠΑΪΚΟΥ ΔΙΠΛΩΜΑΤΟΣ(87)**:3697392 - 15/11/2023  
**ΑΡΙΘ./ΗΜΕΡ. ΔΗΜΟΣΙΕΥΣΗΣ**  
**ΕΥΡΩΠΑΪΚΗΣ ΑΙΤΗΣΗΣ** (86):18785395.7--17/10/2018  
**ΔΙΚΑΙΟΥΧΟΣ** (73):1)Synthon B.V.  
 Microweg 22, 6545 CM Nijmegen,  
 ΟΛΛΑΝΔΙΑ  
**ΣΥΜΒ. ΠΡΟΤΕΡΑΙΟΤΗΤΕΣ** (30):17196922-17/10/2017-EP  
**ΕΦΕΥΡΕΤΗΣ** (72):1)VELADA CALZADA, Jose  
 2)KUMAR, Rohit  
 3)ALVAREZ FERNANDEZ, Lisardo  
 4)GAGO GUILLAN, Manolo  
**ΕΙΔΙΚΟΣ ΠΛΗΡΕΞΟΥΣΙΟΣ** (74):ΜΑΣΟΥΛΑ ΧΡΙΣΤΙΝΑ  
 Σίνα 11, 10680 ΑΘΗΝΑ  
**ΑΝΤΙΚΛΗΤΟΣ** (74):ΜΑΣΟΥΛΑ ΧΡΙΣΤΙΝΑ  
 Σίνα 11,10680 ΑΘΗΝΑ  
**ΤΙΤΛΟΣ ΕΦΕΥΡΕΣΗΣ** (54):**ΔΙΣΚΙΑ ΠΕΡΙΛΑΜΒΑΝΟΝΤΑ ΤΑΜΣΟΥ-  
 ΛΟΣΙΝΗ ΚΑΙ ΣΟΛΙΦΕΝΑΚΙΝΗ**

**ΠΕΡΙΛΗΨΗ(57)**

Η παρούσα εφεύρεση σχετίζεται με φαρμακευτικό πολυστρωματικό δισκίο περιλαμβάνον τμήμα ελεγχόμενης αποδέσμευσης με ταμσουλοσίνη και τμήμα άμεσης αποδέσμευσης όπου το σκεύασμα άμεσης αποδέσμευσης περιλαμβάνει: ηλεκτρική σολιφενακίνη και μη διαλυτό σεύδωρ αραιωτή σε ποσότητα 50 έως 99 %κ.β. σε σχέση με το ολικό βάρος του τμήματος άμεσης αποδέσμευσης του δισκίου.

**ΑΡΙΘΜΟΣ ΕΥΡ. Δ.Ε.** (11):3114684  
**ΑΡΙΘ. ΕΛΛ. ΚΑΤΑΘΕΣΗΣ** (21):20240400378  
**ΗΜΕΡ. ΕΛΛ. ΚΑΤΑΘΕΣΗΣ** (22):13/02/2024  
**ΑΡΙΘ./ΗΜΕΡ. ΔΗΜΟΣΙΕΥΣΗΣ**  
**ΕΥΡΩΠΑΪΚΟΥ ΔΙΠΛΩΜΑΤΟΣ(87):**3774248 - 15/11/2023  
**ΑΡΙΘ./ΗΜΕΡ. ΔΗΜΟΣΙΕΥΣΗΣ**  
**ΕΥΡΩΠΑΪΚΗΣ ΑΙΤΗΣΗΣ** (86):19721429.9--04/04/2019  
**ΔΙΚΑΙΟΥΧΟΣ** (73):1)Meedl68 LP

7260 West Azure Dr. Suite 140-541, Las Vegas, NV 89130, ΗΝΩΜΕΝΕΣ ΠΟΛΙΤΕΙΕΣ ΤΗΣ ΑΜΕΡΙΚΗΣ

**ΣΥΜΒ. ΠΡΟΤΕΡΑΙΟΤΗΤΕΣ** (30):201862652679 P-04/04/2018-US  
**ΕΦΕΥΡΕΤΗΣ** (72):1)PIENADO, Rene, E.

2)GRASLEY, Zachary, Charles

**ΕΙΔΙΚΟΣ ΠΛΗΡΕΞΟΥΣΙΟΣ** (74):ΣΑΚΕΛΛΑΡΙΔΗ ΒΑΛΗ-ΒΑΣΙΛΙΚΗ  
Αδριανού 70, 10556 ΑΘΗΝΑ

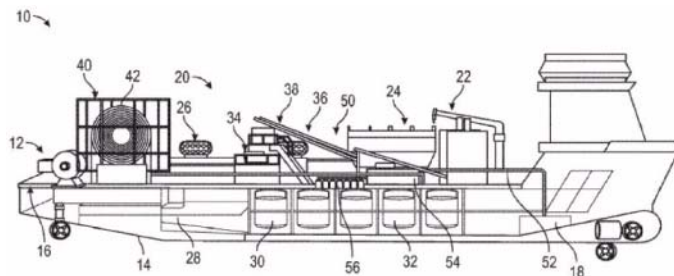
**ΑΝΤΙΚΑΛΗΤΟΣ** (74):ΣΑΚΕΛΛΑΡΙΔΗ ΒΑΛΗ-ΒΑΣΙΛΙΚΗ  
Αδριανού 70,10556 ΑΘΗΝΑ

**ΤΙΤΛΟΣ ΕΦΕΥΡΕΣΗΣ** (54):ΠΑΡΑΓΩΓΗ ΕΤΟΙΜΟΥ ΑΝΑΜΕΜΕΙΓΜΕΝΟΥ ΣΚΥΡΟΔΕΜΑΤΟΣ ΜΕ ΤΗ ΧΡΗΣΗ ΣΥΣΤΗΜΑΤΩΝ ΔΕΣΜΕΥΣΗΣ ΑΝΘΡΑΚΑ ΚΑΙ ΣΧΕΤΙΚΩΝ ΣΥΣΤΗΜΑΤΩΝ

#### ΠΕΡΙΛΗΨΗ(57)

Μια ενδεικτική μέθοδος για την απομόνωση του CO2 μπορεί να περιλαμβάνει το βήμα της απομόνωσης τουλάχιστον ενός μέρους ενός αερίου CO2 που εκπέμπεται κατά τη διάρκεια της λειτουργίας του συστήματος παραγωγής έτοιμου αναμεμιγμένου σκυροδέματος σε (i) ένα έτοιμο αναμεμιγμένο σκυρόδεμα που παράγεται από το σύστημα παραγωγής έτοιμου αναμεμιγμένου σκυροδέματος ή/και (ii) ανθρακικό ασβέστιο που σχηματίζεται κατά την επεξεργασία του νερού

που χρησιμοποιείται κατά τη διάρκεια της λειτουργίας του συστήματος παραγωγής και διανομής έτοιμου αναμεμιγμένου σκυροδέματος.



**ΑΡΙΘΜΟΣ ΕΥΡ. Δ.Ε.** (11):3114685  
**ΑΡΙΘ. ΕΛΛ. ΚΑΤΑΘΕΣΗΣ** (21):20240400379  
**ΗΜΕΡ. ΕΛΛ. ΚΑΤΑΘΕΣΗΣ** (22):13/02/2024  
**ΑΡΙΘ./ΗΜΕΡ. ΔΗΜΟΣΙΕΥΣΗΣ**  
**ΕΥΡΩΠΑΪΚΟΥ ΔΙΠΛΩΜΑΤΟΣ(87):**3612730 - 17/01/2024  
**ΑΡΙΘ./ΗΜΕΡ. ΔΗΜΟΣΙΕΥΣΗΣ**  
**ΕΥΡΩΠΑΪΚΗΣ ΑΙΤΗΣΗΣ** (86):18721115.6--19/04/2018  
**ΔΙΚΑΙΟΥΧΟΣ** (73):1)Sense Wind Limited

Greenwood House Greenwood Court Skyliner Way,IP327GY Bury St Edmunds IP32 7GY, ΜΕΓΑΛΗ ΒΡΕΤΑΝΙΑ

**ΣΥΜΒ. ΠΡΟΤΕΡΑΙΟΤΗΤΕΣ** (30):201706390-21/04/2017-GB

**ΕΦΕΥΡΕΤΗΣ** (72):1)GERAETS, Patrick  
2)BALLARD, George

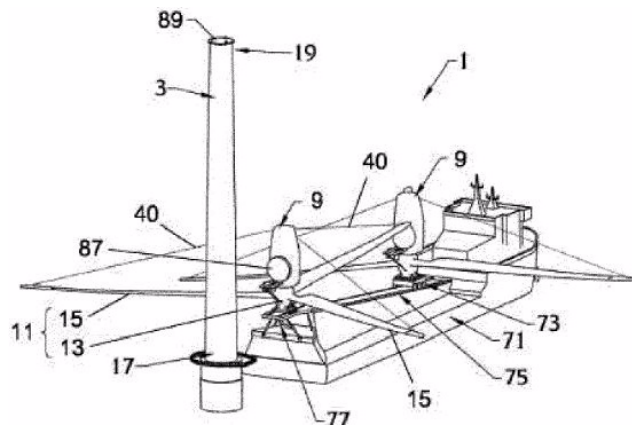
**ΕΙΔΙΚΟΣ ΠΛΗΡΕΞΟΥΣΙΟΣ** (74):ΓΙΑΚΟΥΜΗ ANNA  
Αλκαμένους 12-14, 10439 ΑΘΗΝΑ

**ΑΝΤΙΚΑΛΗΤΟΣ** (74):ΜΙΣΙΟΥ ΑΝΔΡΟΝΙΚΗ  
Αναλήψεως 23 και Μαραθώνος 27,15235 ΒΡΙΛΗΣΣΙΑ (ΑΤΤΙΚΗΣ)

**ΤΙΤΛΟΣ ΕΦΕΥΡΕΣΗΣ** (54):ΚΕΛΥΦΟΣ ΑΝΕΜΟΓΕΝΝΗΤΡΙΑΣ ΚΑΙ ΜΕΘΟΔΟΣ ΣΥΝΑΡΜΟΛΟΓΗΣΗΣ ΚΑΙ ΑΠΟΣΥΝΑΡΜΟΛΟΓΗΣΗΣ ΑΝΕΜΟΓΕΝΝΗΤΡΙΑΣ ΚΑΙ ΣΥΣΤΗΜΑ ΑΝΕΜΟΓΕΝΝΗΤΡΙΑΣ

#### ΠΕΡΙΛΗΨΗ(57)

Μια μέθοδος για τη συναρμολόγηση μιας ανεμογεννήτριας, η οποία περιλαμβάνει: τη σύνδεση του φορείου ανελκυστήρα (27) σε ένα κέλυφος (9) για να σχηματιστεί το συγκρότημα φορείου-κελύφους (27, 9) και την τοποθέτηση του συγκροτήματος φορείου-κελύφους (27, 9) σε έναν πύργο (3) ως μία μονάδα.



**ΑΡΙΘΜΟΣ ΕΥΡ. Δ.Ε.** (11):3114686  
**ΑΡΙΘ. ΕΛΛ. ΚΑΤΑΘΕΣΗΣ** (21):20240400380  
**ΗΜΕΡ. ΕΛΛ. ΚΑΤΑΘΕΣΗΣ** (22):13/02/2024  
**ΑΡΙΘ./ΗΜΕΡ. ΔΗΜΟΣΙΕΥΣΗΣ**  
**ΕΥΡΩΠΑΪΚΟΥ ΔΙΠΛΩΜΑΤΟΣ(87):**3791896 - 10/01/2024  
**ΑΡΙΘ./ΗΜΕΡ. ΔΗΜΟΣΙΕΥΣΗΣ**  
**ΕΥΡΩΠΑΪΚΗΣ ΑΙΤΗΣΗΣ** (86):20194625.8--21/05/2013  
**ΔΙΚΑΙΟΥΧΟΣ** (73):1)Astellas Pharma Inc.  
 ., 5-1, Nihonbashi-honcho 2-chome, Chuo-ku  
 Tokyo 103-8411, ΙΑΠΩΝΙΑ  
 2)TRON - Translationale Onkologie an der  
 Universitätsmedizin der Johannes Gutenberg-  
 Universität Mainz gemeinnützige GmbH  
 Freiligrathstrasse 12, 55131 Mainz,  
 ΓΕΡΜΑΝΙΑ

**ΣΥΜΒ. ΠΡΟΤΕΡΑΙΟΤΗΤΕΣ** (30):PCT/EP2012/002210-23/05/2012-WO  
**ΕΦΕΥΡΕΤΗΣ** (72):1)SAHIN, Ugur  
 2)TURECI, Ozlem  
 3)MITNACHT-KRAUS, Rita  
 4)JACOBS, Stefan, Denis  
 5)UTSCH, Magdalena, Jadwiga  
 6)HEINZ, Cornelia, Adriana, Maria  
 7)STADLER, Christiane, Regina

**ΕΙΔΙΚΟΣ ΠΛΗΡΕΞΟΥΣΙΟΣ** (74):ΓΙΑΚΟΥΜΗ ANNA  
 Αλκαμένους 12-14, 10439 ΑΘΗΝΑ

**ΑΝΤΙΚΛΗΤΟΣ** (74):ΜΙΣΙΟΥ ΑΝΔΡΟΝΙΚΗ  
 Αναλήψεως 23 και Μαραθώνος 27,15235  
 ΒΡΙΑΛΗΣΣΙΑ (ΑΤΤΙΚΗΣ)

**ΤΙΤΛΟΣ ΕΦΕΥΡΕΣΗΣ** (54):**ΣΥΝΔΥΑΣΤΙΚΗ ΘΕΡΑΠΕΙΑ ΠΟΥ ΠΕΡΙ-  
 ΛΑΜΒΑΝΕΙ ΑΝΤΙΣΩΜΑΤΑ ΚΛΩΝΤΙ-  
 ΝΗΣ 18.2 ΓΙΑ ΤΗ ΘΕΡΑΠΕΙΑ ΤΟΥ ΚΑΡ-  
 ΚΙΝΟΥ**

#### ΠΕΡΙΛΗΨΗ(57)

Η παρούσα εφεύρεση παρέχει συνδυαστική θεραπεία για την αποτελεσματική αγωγή και/ή πρόληψη ασθενειών που συνδέονται με κύτταρα που εκφράζουν την CLDN18.2, συμπεριλαμβανομένων καρκινικών παθήσεων όπως ο καρκίνος του στομάχου, ο καρκίνος του οισοφάγου, ο καρκίνος του παγκρέατος, ο καρκίνος των πνευμόνων, ο καρκίνος των ωοθηκών, ο καρκίνος του κόλου, ο καρκίνος του ήπατος, ο καρκίνος κεφαλής-λαιμού, και ο καρκίνος της χοληδόχου κύστεως, και μεταστάσεων αυτών.

**ΑΡΙΘΜΟΣ ΕΥΡ. Δ.Ε.** (11):3114687  
**ΑΡΙΘ. ΕΛΛ. ΚΑΤΑΘΕΣΗΣ** (21):20240400381  
**ΗΜΕΡ. ΕΛΛ. ΚΑΤΑΘΕΣΗΣ** (22):13/02/2024  
**ΑΡΙΘ./ΗΜΕΡ. ΔΗΜΟΣΙΕΥΣΗΣ**  
**ΕΥΡΩΠΑΪΚΟΥ ΔΙΠΛΩΜΑΤΟΣ(87):**4103333 - 20/12/2023  
**ΑΡΙΘ./ΗΜΕΡ. ΔΗΜΟΣΙΕΥΣΗΣ**  
**ΕΥΡΩΠΑΪΚΗΣ ΑΙΤΗΣΗΣ** (86):21712274.6--12/02/2021  
**ΔΙΚΑΙΟΥΧΟΣ** (73):1)Spraying Systems Co.  
 North Avenue and Schmale Road P.O. Box  
 7900, Wheaton, IL 60187-7901, ΗΝΩΜΕΝΕΣ  
 ΠΟΛΙΤΕΙΕΣ ΤΗΣ ΑΜΕΡΙΚΗΣ

**ΣΥΜΒ. ΠΡΟΤΕΡΑΙΟΤΗΤΕΣ** (30):202062976892 P-14/02/2020-US  
**ΕΦΕΥΡΕΤΗΣ** (72):1)CROSBY, David  
 2)WINTER, Timothy

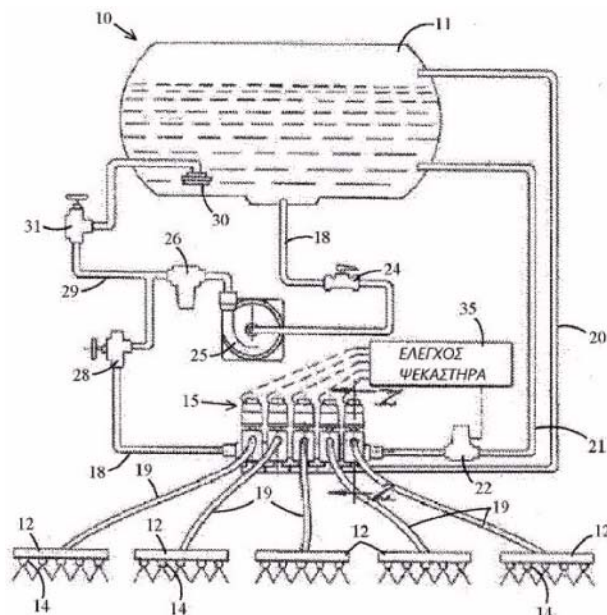
**ΕΙΔΙΚΟΣ ΠΛΗΡΕΞΟΥΣΙΟΣ** (74):ΣΑΚΕΛΛΑΡΙΔΗ ΒΑΛΗ-ΒΑΣΙΛΙΚΗ  
 Αδριανού 70, 10556 ΑΘΗΝΑ

**ΑΝΤΙΚΛΗΤΟΣ** (74):ΣΑΚΕΛΛΑΡΙΔΗ ΒΑΛΗ-ΒΑΣΙΛΙΚΗ  
 Αδριανού 70,10556 ΑΘΗΝΑ

**ΤΙΤΛΟΣ ΕΦΕΥΡΕΣΗΣ** (54):**ΣΥΣΤΗΜΑ ΨΕΚΑΣΜΟΥ ΜΕ ΒΑΛΒΙΔΑ  
 ΤΡΙΩΝ ΔΙΕΥΘΥΝΣΕΩΝ**

#### ΠΕΡΙΛΗΨΗ(57)

Σύστημα ψεκασμού υγρού με τμήμα ψεκασμού υγρού και ηλεκτική για τον έλεγχο του υγρού στο τμήμα ψεκασμού. Ο ηλεκτικός περιλαμβάνει μια βαλβίδα που μπορεί να λειτουργεί μεταξύ πολλαπλών θέσεων για τον έλεγχο της παροχής υγρού στο τμήμα ψεκασμού και επιτρέπει τη ροή του υγρού από το τμήμα ψεκασμού προς μια γραμμική επιστροφής ροής μόνο μετά τον τερματισμό της παροχής υγρού στο τμήμα ψεκασμού.

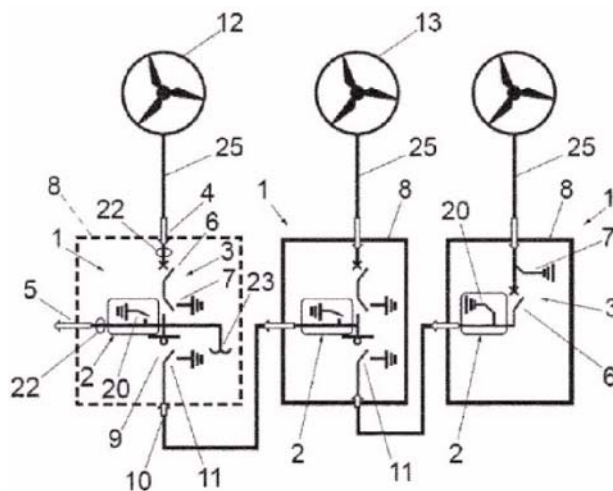


**ΑΡΙΘΜΟΣ ΕΥΡ. Δ.Ε.** (11):3114688  
**ΑΡΙΘ. ΕΛΛ. ΚΑΤΑΘΕΣΗΣ** (21):20240400382  
**ΗΜΕΡ. ΕΛΛ. ΚΑΤΑΘΕΣΗΣ** (22):13/02/2024  
**ΑΡΙΘ./ΗΜΕΡ. ΔΗΜΟΣΙΕΥΣΗΣ**  
**ΕΥΡΩΠΑΪΚΟΥ ΔΙΠΛΩΜΑΤΟΣ(87):**4047763 - 15/11/2023  
**ΑΡΙΘ./ΗΜΕΡ. ΔΗΜΟΣΙΕΥΣΗΣ**  
**ΕΥΡΩΠΑΪΚΗΣ ΑΙΤΗΣΗΣ** (86):20817052.2--14/10/2020  
**ΔΙΚΑΙΟΥΧΟΣ** (73):1)Ormazabal Y Cia S.L.U.  
 Bo Basauntz no 2, 48140 Igorre (Bizkaia),  
 ΙΣΠΑΝΙΑ  
**ΣΥΜΒ. ΠΡΟΤΕΡΑΙΟΤΗΤΕΣ** (30):201931678 U-14/10/2019-ES  
**ΕΦΕΥΡΕΤΗΣ** (72):1)RODRIGUEZ, Julio  
 2)BARRUTIA URQUIJO, Agurtzane  
 3)RANEDO TORRES, Luis  
 4)PATINO MARBAN, Ricardo  
 5)SEBASTIAN MARTIN, Sergio  
 6)SANCHEZ RUIZ, Juan, Antonio  
**ΕΙΔΙΚΟΣ ΠΛΗΡΕΞΟΥΣΙΟΣ** (74):ΧΡΙΣΤΟΦΟΡΑΚΟΥ ΕΥΑΓΓΕΛΙΑ  
 Σόλωνος 125, 10678 ΑΘΗΝΑ  
**ΑΝΤΙΚΛΗΤΟΣ** (74):ΜΑΝΤΖΙΚΑΣ ΧΡΗΣΤΟΣ  
 Ευέλπιδος Γεωργίου Λέκκα 13,,11142  
 ΑΘΗΝΑ  
**ΤΙΤΛΟΣ ΕΦΕΥΡΕΣΗΣ** (54):**ΗΛΕΚΤΡΙΚΟΣ ΔΙΑΚΟΠΤΗΣ ΓΙΑ ΕΓΚΑΤΑΣΤΑΣΕΙΣ ΠΑΡΑΓΩΓΗΣ ΗΛΕΚΤΡΙΚΗΣ ΕΝΕΡΓΕΙΑΣ**

**ΠΕΡΙΛΗΨΗ(57)**

Ηλεκτρικός διακόπτης (1) για εγκαταστάσεις παραγωγής ηλεκτρικής ενέργειας, συγκεκριμένα ο τύπος που επιτρέπει τη διασύνδεση με το δίκτυο διανομής ηλεκτρικής ενέργειας και είναι επίσης ικανός να εκτελεί λειτουργίες για την προστασία του μετασχηματιστή LV/MV και τη σύνδεση σε καλώδια μέσης τάσης

των εγκαταστάσεων που περιλαμβάνει ένα περίβλημα (8) που ενσωματώνει, μονωμένες σε ένα διηλεκτρικό ρευστό, μια μονάδα ανύψωσης (2) και μια μονάδα προστασίας (3) με τουλάχιστον μία διάταξη μεταγωγής (6, 7,20) με λειτουργίες σύνδεσης, διακοπής, αποσύνδεσης και γείωσης, και μια μονάδα γραμμής (9) που με τη σειρά της περιλαμβάνει μια διάταξη μεταγωγής (11) με λειτουργίες σύνδεσης, διακοπής, αποσύνδεσης και γείωσης.



**ΑΡΙΘΜΟΣ ΕΥΡ. Δ.Ε.** (11):3114689  
**ΑΡΙΘ. ΕΛΛ. ΚΑΤΑΘΕΣΗΣ** (21):20240400383  
**ΗΜΕΡ. ΕΛΛ. ΚΑΤΑΘΕΣΗΣ** (22):13/02/2024  
**ΑΡΙΘ./ΗΜΕΡ. ΔΗΜΟΣΙΕΥΣΗΣ**  
**ΕΥΡΩΠΑΪΚΟΥ ΔΙΠΛΩΜΑΤΟΣ(87):**3200582 - 15/11/2023  
**ΑΡΙΘ./ΗΜΕΡ. ΔΗΜΟΣΙΕΥΣΗΣ**  
**ΕΥΡΩΠΑΪΚΗΣ ΑΙΤΗΣΗΣ** (86):15846121.0--28/09/2015  
**ΔΙΚΑΙΟΥΧΟΣ** (73):1)Fred Hutchinson Cancer Center  
 1100 Fairview Avenue North, Seattle, WA  
 98109, ΗΝΩΜΕΝΕΣ ΠΟΛΙΤΕΙΕΣ ΤΗΣ  
 ΑΜΕΡΙΚΗΣ  
**ΣΥΜΒ. ΠΡΟΤΕΡΑΙΟΤΗΤΕΣ** (30):201462057047 P-29/09/2014-US  
 201562212232 P-31/08/2015-US  
**ΕΦΕΥΡΕΤΗΣ** (72):1)ZAGER, Richard  
 2)JOHNSON, Ali CM  
**ΕΙΔΙΚΟΣ ΠΛΗΡΕΞΟΥΣΙΟΣ** (74):ΓΑΛΑΝΟΠΟΥΛΟΥ ΑΝΘΟΥΛΑ  
 Θέση Λύσι Μπατακου, 19014 ΚΑΠΑΝΔΡΙΤΙ  
 (ΑΤΤΙΚΗΣ)  
**ΑΝΤΙΚΛΗΤΟΣ** (74):ΜΑΛΑΜΗ ΑΛΚΗΣΤΙΣ-ΕΙΡΗΝΗ  
 Βησσαρίωνος 3,10672 ΑΘΗΝΑ  
**ΤΙΤΛΟΣ ΕΦΕΥΡΕΣΗΣ** (54):**ΣΥΝΘΕΣΕΙΣ, ΚΙΤ ΚΑΙ ΜΕΘΟΔΟΙ ΓΙΑ ΤΗΝ ΠΡΟΚΛΗΣΗ ΕΠΙΚΤΗΤΗΣ ΚΥΤΤΑΡΙΚΗΣ ΑΝΤΟΧΗΣ ΜΕ ΤΗ ΧΡΗΣΗ ΕΠΑΓΩΓΕΩΝ ΠΡΩΤΕΪΝΗΣ**

**ΠΕΡΙΛΗΨΗ(57)**

Η παρούσα δημοσίευση παρέχει συνθέσεις, κιτ και μεθόδους για την προστασία οργάνων με την πρόκληση επίκτητης κυτταρικής αντοχής χωρίς να προκαλείται βλάβη του οργάνου. Οι συνθέσεις, τα κιτ και οι μέθοδοι χρησιμοποιούν πρωτεΐνες αίμης, σίδηρο ή/και βιταμίνη Β12 και, προαιρετικά, παράγοντες που επηρεάζουν τον μεταβολισμό των πρωτεϊνών αίμης.

**ΑΡΙΘΜΟΣ ΕΥΡ. Δ.Ε.** (11):3114690  
**ΑΡΙΘ. ΕΛΛ. ΚΑΤΑΘΕΣΗΣ** (21):20240400384  
**ΗΜΕΡ. ΕΛΛ. ΚΑΤΑΘΕΣΗΣ** (22):13/02/2024  
**ΑΡΙΘ./ΗΜΕΡ. ΔΗΜΟΣΙΕΥΣΗΣ**  
**ΕΥΡΩΠΑΪΚΟΥ ΔΙΠΛΩΜΑΤΟΣ(87):**3925952 - 29/11/2023  
**ΑΡΙΘ./ΗΜΕΡ. ΔΗΜΟΣΙΕΥΣΗΣ**  
**ΕΥΡΩΠΑΪΚΗΣ ΑΙΤΗΣΗΣ** (86):21177643.0--22/03/2017  
**ΔΙΚΑΙΟΥΧΟΣ** (73):1)The Johns Hopkins University  
 3400 N. Charles Street, Baltimore, MD 21218,  
 ΗΝΩΜΕΝΕΣ ΠΟΛΙΤΕΙΕΣ ΤΗΣ ΑΜΕΡΙΚΗΣ

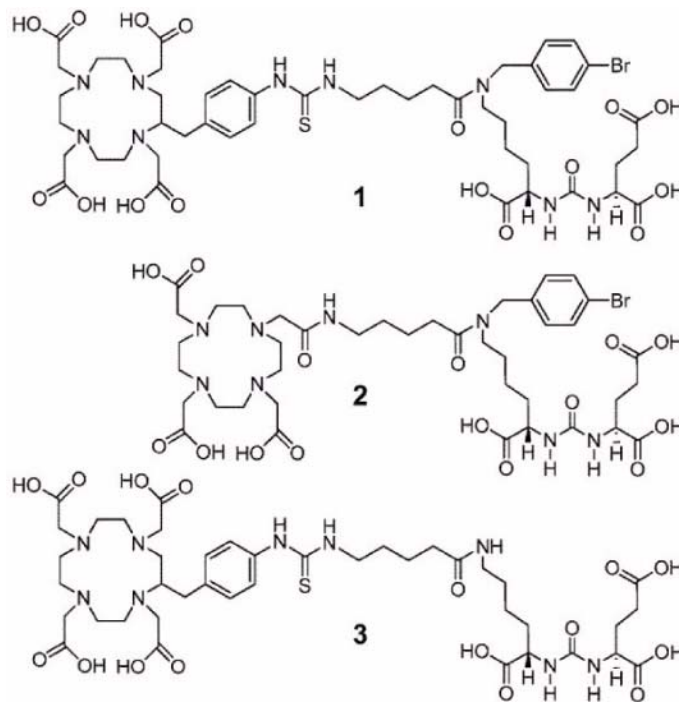
**ΣΥΜΒ. ΠΡΟΤΕΡΑΙΟΤΗΤΕΣ** (30):201662311697 P-22/03/2016-US  
**ΕΦΕΥΡΕΤΗΣ** (72):1)POMPER, Martin G  
 2)RAY, Sangeeta

**ΕΙΔΙΚΟΣ ΠΑΡΕΞΟΥΣΙΟΣ** (74):ΓΑΛΑΝΟΠΟΥΛΟΥ ΑΝΘΟΥΛΑ  
 Θέση Λύσι Μπιτακου, 19014 ΚΑΠΑΝΔΡΙΤΙ  
 (ΑΤΤΙΚΗΣ)

**ΑΝΤΙΚΛΗΤΟΣ** (74):ΜΑΛΑΜΗ ΑΛΚΗΣΤΙΣ-ΕΙΡΗΝΗ  
 Βησσαρίωνος 3, 10672 ΑΘΗΝΑ

**ΤΙΤΛΟΣ ΕΦΕΥΡΕΣΗΣ** (54):**ΣΤΟΧΕΥΜΕΝΟΙ ΣΕ ΣΥΓΚΕΚΡΙΜΕΝΟ ΓΙΑ ΠΡΟΣΤΑΤΗ ΑΝΤΙΓΟΝΟ ΜΕΜΒΡΑΝΗΣ ΠΑΡΑΓΟΝΤΕΣ ΥΨΗΛΗΣ-ΣΥΓΓΕΝΕΙΑΣ ΓΙΑ ΕΝΔΟΑΚΤΙΝΟΘΕΡΑΠΕΙΑ ΤΟΥ ΚΑΡΚΙΝΟΥ ΠΡΟΣΤΑΤΗ**

**ΠΕΡΙΛΗΨΗ(57)**  
 Αποκαλύπτονται στοχευμένοι σε συγκεκριμένο για προστάτη αντιγόνο μεμβράνης παράγοντες υψηλής-συγγένειας για ενδο-ακτινοθεραπεία του καρκίνου προστάτη.



**ΑΡΙΘΜΟΣ ΕΥΡ. Δ.Ε.** (11):3114691  
**ΑΡΙΘ. ΕΛΛ. ΚΑΤΑΘΕΣΗΣ** (21):20240400385  
**ΗΜΕΡ. ΕΛΛ. ΚΑΤΑΘΕΣΗΣ** (22):13/02/2024  
**ΑΡΙΘ./ΗΜΕΡ. ΔΗΜΟΣΙΕΥΣΗΣ**  
**ΕΥΡΩΠΑΪΚΟΥ ΔΙΠΛΩΜΑΤΟΣ(87):**3691691 - 13/12/2023  
**ΑΡΙΘ./ΗΜΕΡ. ΔΗΜΟΣΙΕΥΣΗΣ**  
**ΕΥΡΩΠΑΪΚΗΣ ΑΙΤΗΣΗΣ** (86):18796748.4--03/10/2018  
**ΔΙΚΑΙΟΥΧΟΣ** (73):1)Fidia Farmaceutici S.p.A.  
 Via Ponte della Fabbrica 3/A, 35031 Abano  
 Terme (PD), ΙΤΑΛΙΑ

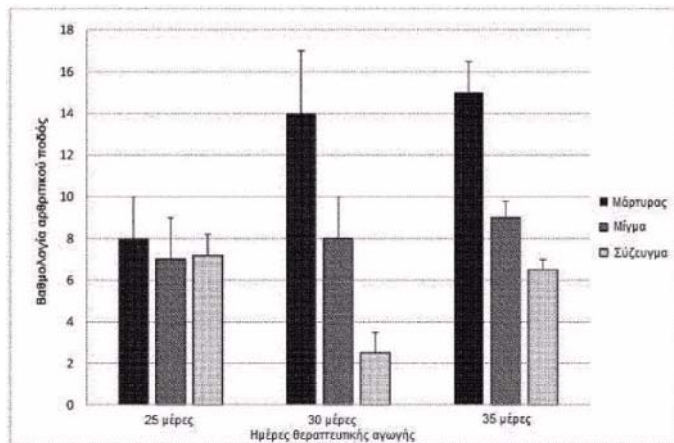
**ΣΥΜΒ. ΠΡΟΤΕΡΑΙΟΤΗΤΕΣ** (30):201700110784-03/10/2017-IT  
**ΕΦΕΥΡΕΤΗΣ** (72):1)SCHIAVINATO, Antonella  
 2)GRECO, Valentina  
 3)MESSINA, Luciano  
 4)VACCARO, Susanna  
 5)RIZZARELLI, Enrico  
 6)SCIUTO, Sebastiano

**ΕΙΔΙΚΟΣ ΠΑΡΕΞΟΥΣΙΟΣ** (74):ΛΥΜΠΕΡΗΣ "ΔΙΚΗΓΟΡΙΚΗ ΕΤΑΙΡΕΙΑ  
 ΒΑΓΙΑΝΟΥ ΚΩΣΤΟΠΟΥΛΟΥ  
 ΛΥΜΠΕΡΗ" ΝΙΚΟΛΑΟΣ  
 Στουρνάρη 37, 10682 ΑΘΗΝΑ

**ΑΝΤΙΚΛΗΤΟΣ** (74):ΛΥΜΠΕΡΗΣ ΝΙΚΟΛΑΟΣ  
 Στουρνάρη 37, 10682 ΑΘΗΝΑ

**ΤΙΤΛΟΣ ΕΦΕΥΡΕΣΗΣ** (54):**ΦΑΡΜΑΚΕΥΤΙΚΕΣ ΣΥΝΘΕΣΕΙΣ ΠΟΥ ΕΜΠΕΡΙΕΧΟΥΝ ΣΥΖΕΥΓΜΑ ΥΑΛΟΥΡΟΝΙΚΟΥ ΟΞΕΟΣ ΚΑΙ ΚΑΡΝΟΣΙΝΗΣ ΚΑΙ ΣΧΕΤΙΚΗ ΧΡΗΣΗ**

**ΠΕΡΙΛΗΨΗ(57)**  
 Περιγράφονται φαρμακευτικές συνθέσεις που εμπεριέχουν υαλουρονικό οξύ και καρνοσίνη για χρήση στη θεραπευτική αντιμετώπιση και την πρόληψη της οστεοαρθρίτιδας (ΟΑ) και για τη θεραπευτική αντιμετώπιση της ρευματοειδούς αρθρίτιδας (RA).



**ΑΡΙΘΜΟΣ ΕΥΡ. Δ.Ε.** (11):3114692  
**ΑΡΙΘ. ΕΛΛ. ΚΑΤΑΘΕΣΗΣ** (21):20240400386  
**ΗΜΕΡ. ΕΛΛ. ΚΑΤΑΘΕΣΗΣ** (22):13/02/2024  
**ΑΡΙΘ./ΗΜΕΡ. ΔΗΜΟΣΙΕΥΣΗΣ**  
**ΕΥΡΩΠΑΪΚΟΥ ΔΙΠΛΩΜΑΤΟΣ**(87):3976987 - 13/12/2023  
**ΑΡΙΘ./ΗΜΕΡ. ΔΗΜΟΣΙΕΥΣΗΣ**  
**ΕΥΡΩΠΑΪΚΗΣ ΑΙΤΗΣΗΣ** (86):20730978.2--14/05/2020  
**ΔΙΚΑΙΟΥΧΟΣ** (73):1)KNORR-BREMSE Systeme fur Nut-  
 zfahrzeuge GmbH  
 Moosacher Str. 80, 80809 Munchen,  
 ΓΕΡΜΑΝΙΑ

**ΣΥΜΒ. ΠΡΟΤΕΡΑΙΟΤΗΤΕΣ** (30):102019113939-24/05/2019-DE  
**ΕΦΕΥΡΕΤΗΣ** (72):1)BLESSING, Michael  
 2)GRUBER, Markus  
 3)KEMMLER, Stefan  
 4)KLINGNER, Matthias  
 5)LACHERMEIER, Jakob  
 6)PAHLE, Wolfgang  
 7)RUHL, Edgar  
 8)TRIMPE, Robert  
 9)WERTH, Alexander

**ΕΙΔΙΚΟΣ ΠΑΡΕΞΟΥΣΙΟΣ** (74):ΛΥΜΠΕΡΗΣ "ΔΙΚΗΓΟΡΙΚΗ ΕΤΑΙΡΕΙΑ  
 ΒΑΓΙΑΝΟΥ ΚΩΣΤΟΠΟΥΛΟΥ  
 ΛΥΜΠΕΡΗ" ΝΙΚΟΛΑΟΣ  
 Στουρνάρη 37, 10682 ΑΘΗΝΑ

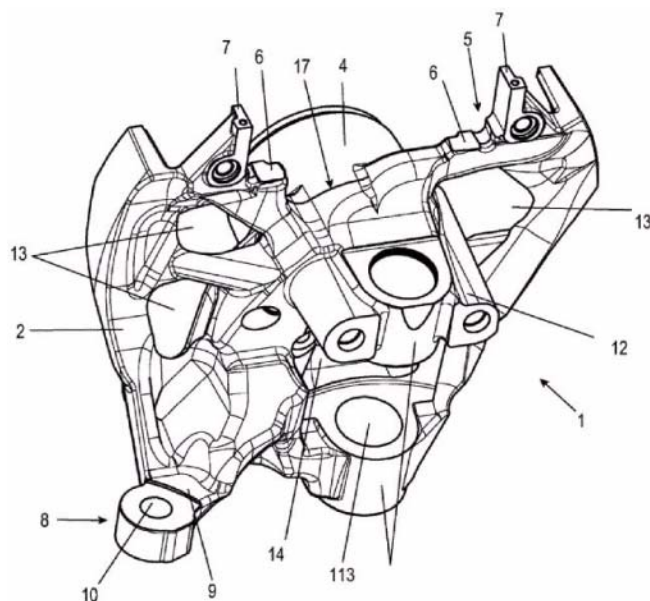
**ΑΝΤΙΚΛΗΤΟΣ** (74):ΛΥΜΠΕΡΗΣ ΝΙΚΟΛΑΟΣ  
 Στουρνάρη 37,10682 ΑΘΗΝΑ

**ΤΙΤΛΟΣ ΕΦΕΥΡΕΣΗΣ** (54):**ΑΡΘΡΩΣΗ ΑΞΟΝΑ ΕΝΟΣ ΕΠΑΓΓΕΛ-  
 ΜΑΤΙΚΟΥ ΟΧΗΜΑΤΟΣ**

**ΠΕΡΙΛΗΨΗ(57)**

Μια άρθρωση άξονα (1) κατασκευασμένη από υλικό χύτευσης ενός επαγγελματικού οχήματος, περιλαμβάνει ένα σώμα βάσης (2), ένα ρουλεμάν

άρθρωσης άξονα (3), μια ανοιχτή σε σχήμα δοχείου υποδοχή (4) τύπου πλήμνης, σε ένα χείλος τροχού οχήματος για την υποδοχή ενός εδράνου κύλισης (23) και ενός τριβέα άξονα (22), μια υποδοχή επίστρωσης (5) για την υποδοχή μιας επένδυσης φρένου (27) με ένα εφεδρανο (6) και δύο στοιχεία υποστήριξης (7) διευθετημένα το ένα πίσω από το άλλο προς την κατεύθυνση περιστροφήτου τροχού του οχήματος, όπου στο σώμα βάσης (2) σχηματίζεται μια σύνδεση τιμονιού (8) για τη σύνδεση ενός συνδέσμου άξονα.



**ΑΡΙΘΜΟΣ ΕΥΡ. Δ.Ε.** (11):3114693  
**ΑΡΙΘ. ΕΛΛ. ΚΑΤΑΘΕΣΗΣ** (21):20240400387  
**ΗΜΕΡ. ΕΛΛ. ΚΑΤΑΘΕΣΗΣ** (22):13/02/2024  
**ΑΡΙΘ./ΗΜΕΡ. ΔΗΜΟΣΙΕΥΣΗΣ**  
**ΕΥΡΩΠΑΪΚΟΥ ΔΙΠΛΩΜΑΤΟΣ**(87):3146010 - 13/12/2023  
**ΑΡΙΘ./ΗΜΕΡ. ΔΗΜΟΣΙΕΥΣΗΣ**  
**ΕΥΡΩΠΑΪΚΗΣ ΑΙΤΗΣΗΣ** (86):15723506.0--19/05/2015  
**ΔΙΚΑΙΟΥΧΟΣ** (73):1)Knauf Insulation, Inc.  
 One Knauf Drive, Shelbyville, IN 46176,  
 ΗΝΩΜΕΝΕΣ ΠΟΛΙΤΕΙΕΣ ΤΗΣ ΑΜΕΡΙΚΗΣ  
 2)Knauf Insulation SPRL  
 Rue de Maestricht 95, 4600 Vise, ΒΕΛΓΙΟ

**ΣΥΜΒ. ΠΡΟΤΕΡΑΙΟΤΗΤΕΣ** (30):201408909-20/05/2014-GB  
**ΕΦΕΥΡΕΤΗΣ** (72):1)HAMPSON, Carl  
 2)HAND, Richard  
 3)ROBINSON, James

**ΕΙΔΙΚΟΣ ΠΑΡΕΞΟΥΣΙΟΣ** (74):ΛΥΜΠΕΡΗΣ "ΔΙΚΗΓΟΡΙΚΗ ΕΤΑΙΡΕΙΑ  
 ΒΑΓΙΑΝΟΥ ΚΩΣΤΟΠΟΥΛΟΥ  
 ΛΥΜΠΕΡΗ" ΝΙΚΟΛΑΟΣ  
 Στουρνάρη 37, 10682 ΑΘΗΝΑ

**ΑΝΤΙΚΛΗΤΟΣ** (74):ΛΥΜΠΕΡΗΣ ΝΙΚΟΛΑΟΣ  
 Στουρνάρη 37,10682 ΑΘΗΝΑ

**ΤΙΤΛΟΣ ΕΦΕΥΡΕΣΗΣ** (54):**ΣΥΝΔΕΤΙΚΑ ΥΛΙΚΑ**

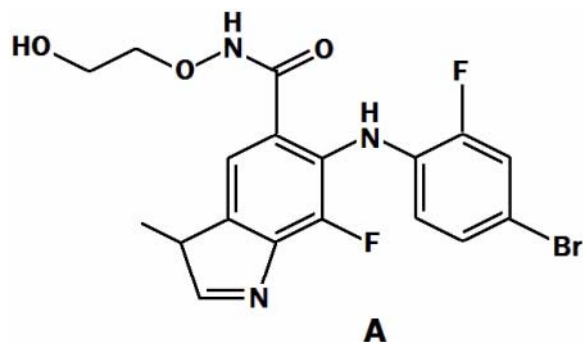
**ΠΕΡΙΛΗΨΗ(57)**

Η παρούσα εφεύρεση σχετίζεται με μία υδατοδιαλυτή σύνθεση συνδετικού υλικού που έχει προ-αντιδράσει που βασίζεται σε υδαάνθρακα-πολυαμινο οξύ, με μία μέθοδο παραγωγής της, με χρήση της σύνθεσης συνδετικού υλικού που έχει προ-αντιδράσει, με μία μέθοδο παραγωγής μίας συλλογής υλικών συνδεδεμένης με ένα πολυμερικό υλικό, με ένα διάλυμα ή διασπορά συνδετικού υλικού που περιλαμβάνει τη σύνθεση συνδετικού υλικού που έχει προ-αντιδράσει, καθώς και με προϊόντα που περιλαμβάνουν τη σύνθεση συνδετικού υλικού που έχει προ-αντιδράσει σε μία σκληρυμένη κατάσταση.

**ΑΡΙΘΜΟΣ ΕΥΡ. Δ.Ε.** (11):3114694  
**ΑΡΙΘ. ΕΛΛ. ΚΑΤΑΘΕΣΗΣ** (21):20240400388  
**ΗΜΕΡ. ΕΛΛ. ΚΑΤΑΘΕΣΗΣ** (22):13/02/2024  
**ΑΡΙΘ./ΗΜΕΡ. ΔΗΜΟΣΙΕΥΣΗΣ**  
**ΕΥΡΩΠΑΪΚΟΥ ΔΙΠΛΩΜΑΤΟΣ(87):**3702351 - 22/11/2023  
**ΑΡΙΘ./ΗΜΕΡ. ΔΗΜΟΣΙΕΥΣΗΣ**  
**ΕΥΡΩΠΑΪΚΗΣ ΑΙΤΗΣΗΣ** (86):19211405.6--18/10/2013  
**ΔΙΚΑΙΟΥΧΟΣ** (73):1)Array Biopharma, Inc.  
3200 Walnut Street, Boulder, CO 80301,  
ΗΝΩΜΕΝΕΣ ΠΟΛΙΤΕΙΕΣ ΤΗΣ ΑΜΕΡΙΚΗΣ  
**ΣΥΜΒ. ΠΡΟΤΕΡΑΙΟΤΗΤΕΣ** (30):201261716169 P-19/10/2012-US  
**ΕΦΕΥΡΕΤΗΣ** (72):1)KRELL, Christoph, Max  
2)MISUN, Marian  
3)NIEDERER, Daniel, Andreas  
4)PACHINGER, Werner, Heinz  
5)WOLF, Marie-Christine  
6)ZIMMERMANN, Daniel  
7)LIU, Weidong  
8)STENGEL, Peter, J.  
9)NICHOLS, Paul  
**ΕΙΔΙΚΟΣ ΠΛΗΡΕΞΟΥΣΙΟΣ** (74):ΚΟΡΙΑΤΟΠΟΥΛΟΥ ΠΙΕΡΡΙΝΑ  
Ακαδημίας 16, 10671 ΑΘΗΝΑ  
**ΑΝΤΙΚΛΗΤΟΣ** (74):ΚΟΡΙΑΤΟΠΟΥΛΟΥ ΠΙΕΡΡΙΝΑ  
Ακαδημίας 16, 10671 ΑΘΗΝΑ  
**ΤΙΤΛΟΣ ΕΦΕΥΡΕΣΗΣ** (54):**ΠΑΡΑΣΚΕΥΑΣΜΑ ΠΟΥ ΠΕΡΙΕΧΕΙ  
ΑΝΑΣΤΟΛΕΑ ΜΕΚ**

#### ΠΕΡΙΛΗΨΗ(57)

Η παρούσα εφεύρεση αφορά μια φαρμακευτική σύνθεση που περιέχει κρυσταλλοποιημένο 6-(4-βρωμο-2-φθοροφαινυλαμινο)-7-φθορο-3-μεθυλο-3H-βενζοϊμιδαζολ-5-καρβοξυλικό οξύ (2-υδροξυαιθυλοξυ)-αμίδιο, τουλάχιστον ένα σάκχαρο και τουλάχιστον ένα έκδοχο παράγωγο κυτταρίνης.



**ΑΡΙΘΜΟΣ ΕΥΡ. Δ.Ε.** (11):3114695  
**ΑΡΙΘ. ΕΛΛ. ΚΑΤΑΘΕΣΗΣ** (21):20240400389  
**ΗΜΕΡ. ΕΛΛ. ΚΑΤΑΘΕΣΗΣ** (22):13/02/2024  
**ΑΡΙΘ./ΗΜΕΡ. ΔΗΜΟΣΙΕΥΣΗΣ**  
**ΕΥΡΩΠΑΪΚΟΥ ΔΙΠΛΩΜΑΤΟΣ(87):**4026917 - 15/11/2023  
**ΑΡΙΘ./ΗΜΕΡ. ΔΗΜΟΣΙΕΥΣΗΣ**  
**ΕΥΡΩΠΑΪΚΗΣ ΑΙΤΗΣΗΣ** (86):22158931.0--14/04/2015  
**ΔΙΚΑΙΟΥΧΟΣ** (73):1)Yissum Research and Development Company of the Hebrew University of Jerusalem Ltd.  
Hi-Tech Park, The Edmond J. Safra Campus  
The Hebrew University of Jerusalem Givat  
Ram P.O. Box 39135, 9139002 Jerusalem,  
ΙΣΡΑΗΛ  
2)Hadasit Medical Research Services and Development Ltd.  
P.O. Box 12000 Kiryat Hadassah, 9112001 Jerusalem, ΙΣΡΑΗΛ  
**ΣΥΜΒ. ΠΡΟΤΕΡΑΙΟΤΗΤΕΣ** (30):201461979233 P-14/04/2014-US  
**ΕΦΕΥΡΕΤΗΣ** (72):1)DOR, Yuval  
2)SHEMER, Ruth  
3)GLASER, Benjamin  
**ΕΙΔΙΚΟΣ ΠΛΗΡΕΞΟΥΣΙΟΣ** (74):ΛΥΜΠΕΡΗΣ "ΔΙΚΗΓΟΡΙΚΗ ΕΤΑΙΡΕΙΑ  
ΒΑΓΙΑΝΟΥ ΚΩΣΤΟΠΟΥΛΟΥ  
ΛΥΜΠΕΡΗ" ΝΙΚΟΛΑΟΣ  
Στουρνάρη 37, 10682 ΑΘΗΝΑ  
**ΑΝΤΙΚΛΗΤΟΣ** (74):ΛΥΜΠΕΡΗΣ ΝΙΚΟΛΑΟΣ  
Στουρνάρη 37, 10682 ΑΘΗΝΑ  
**ΤΙΤΛΟΣ ΕΦΕΥΡΕΣΗΣ** (54):**ΜΕΘΟΔΟΣ ΚΑΙ ΚΙΤ ΓΙΑ ΤΟΝ ΠΡΟΣΔΙ-  
ΟΡΙΣΜΟ ΤΟΥ ΘΑΝΑΤΟΥ ΚΥΤΤΑΡΩΝ Ή  
ΙΣΤΟΥ Ή ΤΗΣ ΠΡΟΕΛΕΥΣΗΣ ΙΣΤΟΥ Ή  
ΚΥΤΤΑΡΟΥ DNA ΜΕ ΑΝΑΛΥΣΗ ΜΕΘΥ-  
ΛΙΩΣΗΣ DNA**

#### ΠΕΡΙΛΗΨΗ(57)

Αποκαλύπτεται μια μέθοδος ανίχνευσης θανάτου ενός κυτταρικού τύπου ή ιστού σε ένα υποκείμενο. Η μέθοδος περιλαμβάνει τον προσδιορισμό του κατά πόσο το DNA απαλλαγμένο από κύτταρα που περιλαμβάνεται σε ένα υγρό δείγμα του ατόμου προέρχεται από τον τύπο ή τον ιστό κυττάρου, όπου ο προσδιορισμός πραγματοποιείται με την εξακρίβωση της κατάστασης μεθυλίωσης τουλάχιστον τεσσάρων θέσεων μεθυλίωσης σε μια συνεχή αλληλουχία του άνευ κυττάρων DNA, με την αλληλουχία να περιλαμβάνει όχι περισσότερα από 300νουκλεοτίδια, όπου μια κατάσταση μεθυλίωσης καθεμιάς από τις τουλάχιστον τέσσερις θέσεις μεθυλίωσης στη συνεχή αλληλουχία του DNA χαρακτηριστικού του κυτταρικού τύπου ή ιστού είναι ενδεικτική του θανάτου του κυτταρικού τύπου ή ιστού. Αποκαλύπτονται επίσης κιτ για την ανίχνευση κυτταρικού θανάτου.



**ΑΡΙΘΜΟΣ ΕΥΡ. Δ.Ε.** (11):3114696  
**ΑΡΙΘ. ΕΛΛ. ΚΑΤΑΘΕΣΗΣ** (21):20240400390  
**ΗΜΕΡ. ΕΛΛ. ΚΑΤΑΘΕΣΗΣ** (22):13/02/2024  
**ΑΡΙΘ./ΗΜΕΡ. ΔΗΜΟΣΙΕΥΣΗΣ**  
**ΕΥΡΩΠΑΪΚΟΥ ΔΙΠΛΩΜΑΤΟΣ(87)**:3881620 - 10/01/2024  
**ΑΡΙΘ./ΗΜΕΡ. ΔΗΜΟΣΙΕΥΣΗΣ**  
**ΕΥΡΩΠΑΪΚΗΣ ΑΙΤΗΣΗΣ** (86):19817046.6--13/11/2019  
**ΔΙΚΑΙΟΥΧΟΣ** (73):1)QUALCOMM Incorporated  
5775 Morehouse Drive, San Diego, CA 92121-  
1714, ΗΝΩΜΕΝΕΣ ΠΟΛΙΤΕΙΕΣ ΤΗΣ  
ΑΜΕΡΙΚΗΣ  
**ΣΥΜΒ. ΠΡΟΤΕΡΑΙΟΤΗΤΕΣ** (30):201862767500 P-14/11/2018-US  
201916681508-12/11/2019-US  
**ΕΦΕΥΡΕΤΗΣ** (72):1)ZHOU, Yan  
2)JOHN WILSON, Makesh Pravin  
3)LUO, Tao  
**ΕΙΔΙΚΟΣ ΠΑΡΗΡΕΞΟΥΣΙΟΣ** (74):ΛΥΜΠΕΡΗΣ "ΔΙΚΗΓΟΡΙΚΗ ΕΤΑΙΡΕΙΑ  
ΒΑΓΙΑΝΟΥ ΚΩΣΤΟΠΟΥΛΟΥ  
ΛΥΜΠΕΡΗ" ΝΙΚΟΛΑΟΣ  
Στουρνάρη 37, 10682 ΑΘΗΝΑ  
**ΑΝΤΙΚΛΗΤΟΣ** (74):ΛΥΜΠΕΡΗΣ ΝΙΚΟΛΑΟΣ  
Στουρνάρη 37,10682 ΑΘΗΝΑ  
**ΤΙΤΛΟΣ ΕΦΕΥΡΕΣΗΣ** (54):**ΚΑΝΟΝΕΣ ΠΑΡΑΚΟΛΟΥΘΗΣΗΣ ΣΥ-  
ΝΟΛΟΥ ΠΟΡΩΝ ΕΛΕΓΧΟΥ ΜΕ ΒΑΣΗ  
ΤΙΣ ΙΚΑΝΟΤΗΤΕΣ ΕΝΕΡΓΗΣ ΥΠΟ-  
ΘΕΣΗΣ ΚΟΙΝΗΣ ΟΙΟΝΕΙ ΣΥΣΤΕΓΑΣΗΣ  
ΕΝΟΣ ΕΞΟΠΛΙΣΜΟΥ ΧΡΗΣΤΗ (UE)**

**ΠΕΡΙΛΗΨΗ(57)**

Μέθοδοι, συστήματα και διατάξεις για ασύρματες επικοινωνίες περιγράφονται. Ένας σταθμός βάσης δύναται να διαμορφώσει έναν εξοπλισμό χρήστη (UE) με

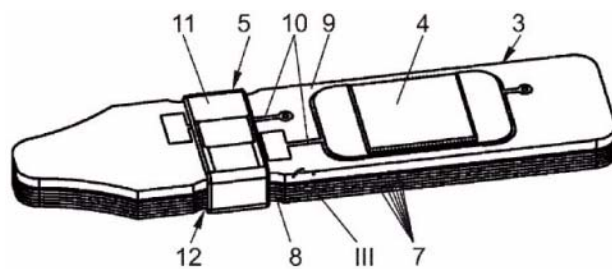
πολλαπλά σύνολα πόρων ελέγχου (CORESET) για παρακολούθηση καναλιού ελέγχου. Σε ορισμένες περιπτώσεις, (π.χ., με βάση τη διαδικασία τυχαίας προσπέλασης (RACH)), ο σταθμός βάσης δύναται να επικαιροποιήσει ένα CORESET με μία επικαιροποιημένη δέσμη κατερχόμενης ζεύξης, και αντίστοιχα μία επικαιροποιημένη ενεργή υπόθεση κοινής οιονεί συστέγασης (QCL) για την παρακολούθηση. Σε ορισμένες περιπτώσεις, αυτή η επικαιροποιημένη ενεργή υπόθεση QCL δύναται να προκαλέσει τον συνολικό αριθμό των ενεργών υποθέσεων QCL να υπερβεί μία τιμή κατώτατου ορίου UE για παρακολούθηση. Ο UE δύναται να προσδιορίσει μία σειρά προτεραιότητας για την παρακολούθηση των CORESET, όπου το CORESET το οποίο αντιστοιχεί στο επικαιροποιημένο ενεργό QCL εκχωρείται με την ύψιστη προτεραιότητα και τα εναπομεινάντα CORESET προτεραιοποιούνται με βάση το CORESET ή τις παραμέτρους διαστημάτων αναζήτησης, και ο UE δύναται είτε να αποσύρει CORESET από την παρακολούθηση είτε να τροποποιήσει ενεργές υποθέσεις QCL για τα CORESET με βάση την καθορισμένη σειρά προτεραιότητας.

**ΑΡΙΘΜΟΣ ΕΥΡ. Δ.Ε.** (11):3114697  
**ΑΡΙΘ. ΕΛΛ. ΚΑΤΑΘΕΣΗΣ** (21):20240400391  
**ΗΜΕΡ. ΕΛΛ. ΚΑΤΑΘΕΣΗΣ** (22):13/02/2024  
**ΑΡΙΘ./ΗΜΕΡ. ΔΗΜΟΣΙΕΥΣΗΣ**  
**ΕΥΡΩΠΑΪΚΟΥ ΔΙΠΛΩΜΑΤΟΣ(87)**:4082356 - 06/12/2023  
**ΑΡΙΘ./ΗΜΕΡ. ΔΗΜΟΣΙΕΥΣΗΣ**  
**ΕΥΡΩΠΑΪΚΗΣ ΑΙΤΗΣΗΣ** (86):21170840.9--28/04/2021  
**ΔΙΚΑΙΟΥΧΟΣ** (73):1)Torevitis SA  
Chemin En Derrey-Mont 6B, 1077 Servion,  
ΕΛΒΕΤΙΑ  
**ΣΥΜΒ. ΠΡΟΤΕΡΑΙΟΤΗΤΕΣ** (30):  
**ΕΦΕΥΡΕΤΗΣ** (72):1)Chantreuil, Gregoire  
2)de Pontbriand, Cedric  
**ΕΙΔΙΚΟΣ ΠΑΡΗΡΕΞΟΥΣΙΟΣ** (74):ΛΥΜΠΕΡΗΣ "ΔΙΚΗΓΟΡΙΚΗ ΕΤΑΙΡΕΙΑ  
ΒΑΓΙΑΝΟΥ ΚΩΣΤΟΠΟΥΛΟΥ  
ΛΥΜΠΕΡΗ" ΝΙΚΟΛΑΟΣ  
Στουρνάρη 37, 10682 ΑΘΗΝΑ  
**ΑΝΤΙΚΛΗΤΟΣ** (74):ΛΥΜΠΕΡΗΣ ΝΙΚΟΛΑΟΣ  
Στουρνάρη 37,10682 ΑΘΗΝΑ  
**ΤΙΤΛΟΣ ΕΦΕΥΡΕΣΗΣ** (54):**ΜΕΘΟΔΟΣ ΓΙΑ ΤΗΝ ΕΠΕΞΕΡΓΑΣΙΑ  
ΜΗ ΛΙΓΝΙΩΜΕΝΩΝ ΜΙΣΧΩΝ ΣΤΗ  
ΦΥΤΙΚΗ ΚΑΤΑΣΤΑΣΗ, ΚΑΙ Η ΧΡΗΣΗ  
ΑΥΤΩΝ**

**ΠΕΡΙΛΗΨΗ(57)**

Η εφεύρεση αναφέρεται σε μια μέθοδο επεξεργασίας των μίσχων σε φυτική κατάσταση, συγκεκριμένα των μη λιγνιωμένων μίσχων, ιδιαίτερα για τη χρήση τους ως πρόσθετο τροφίμων ή καλλυντικών, που περιλαμβάνει τουλάχιστον ένα στάδιο ψησίματος των μίσχων σε θερμοκρασία μεταξύ 80 βαθμούς Κελσίου και 150 βαθμούς Κελσίου για περίοδο μεταξύ 5 και 20 λεπτών, και τουλάχιστον ένα βήμα ψύξης των ψημένων μίσχων σε θερμοκρασία μεταξύ 4 βαθμούς Κελσίου και 25 βαθμούς Κελσίου.

**ΑΡΙΘΜΟΣ ΕΥΡ. Δ.Ε.** (11):3114698  
**ΑΡΙΘ. ΕΛΛ. ΚΑΤΑΘΕΣΗΣ** (21):20240400395  
**ΗΜΕΡ. ΕΛΛ. ΚΑΤΑΘΕΣΗΣ** (22):13/02/2024  
**ΑΡΙΘ./ΗΜΕΡ. ΔΗΜΟΣΙΕΥΣΗΣ**  
**ΕΥΡΩΠΑΪΚΟΥ ΔΙΠΛΩΜΑΤΟΣ(87):**3767748 - 10/01/2024  
**ΑΡΙΘ./ΗΜΕΡ. ΔΗΜΟΣΙΕΥΣΗΣ**  
**ΕΥΡΩΠΑΪΚΗΣ ΑΙΤΗΣΗΣ** (86):20183887.7--03/07/2020  
**ΔΙΚΑΙΟΥΧΟΣ** (73):1)Aug. Winkhaus GmbH & Co. KG  
August-Winkhaus-Strasse 31, 48291 Telgte,  
ΓΕΡΜΑΝΙΑ  
**ΣΥΜΒ. ΠΡΟΤΕΡΑΙΟΤΗΤΕΣ** (30):102019210543-17/07/2019-DE  
**ΕΦΕΥΡΕΤΗΣ** (72):1)Bickert, Peter  
2)Ostermann, Jens  
3)Pape, Peter  
**ΕΙΔΙΚΟΣ ΠΑΡΗΡΕΞΟΥΣΙΟΣ** (74):ΕΥΑΓΓΕΛΟΥ "ΔΕΣΠΟΙΝΑ ΕΥΑΓΓΕΛΟΥ  
ΚΑΙ ΣΥΝΕΡΓΑΤΕΣ ΔΙΚΗΓΟΡΙΚΗ  
ΕΤΑΙΡΕΙΑ" με δ.τ. "ΔΙΚΗΓΟΡΙΚΟ  
ΓΡΑΦΕΙΟ ΕΥΑΓΓΕΛΟΥ" ΔΕΣΠΟΙΝΑ  
Αγίου Κωνσταντίνου 6., 10431 ΑΘΗΝΑ  
**ΑΝΤΙΚΛΗΤΟΣ** (74):ΕΥΑΓΓΕΛΟΥ ΔΕΣΠΟΙΝΑ  
Αγίου Κωνσταντίνου 6.,10431 ΑΘΗΝΑ  
**ΤΙΤΛΟΣ ΕΦΕΥΡΕΣΗΣ** (54):**ΜΕΣΟ ΑΝΑΓΝΩΡΙΣΗΣ ΓΙΑ ΕΝΑ ΣΥ-  
ΣΤΗΜΑ ΚΛΕΙΔΩΜΑΤΟΣ**



**ΠΕΡΙΛΗΨΗ(57)**

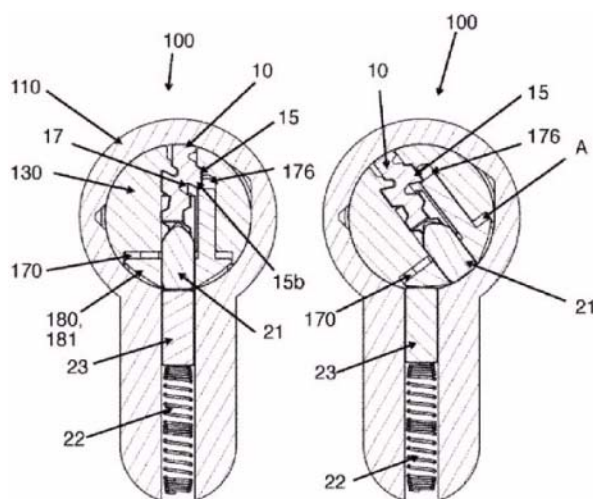
Ένα μέσο αναγνώρισης (1) για ένα σύστημα κλειδώματος έχει μια δομική μονάδα που αποτελείται από κεραία (5) και αναμεταδότη (4). Ένας πυρήνας (8) της κεραίας (5) έχει πολλά ηλεκτρικά μονωμένα στρώματα (7) με υψηλή διαπερατότητα που είναι τοποθετημένα ένα πάνω στο άλλο σε διάταξη τύπου σάντουιτς. Ο αναμεταδότης (4) είναι στερεωμένος σε ένα εξάρτημα που έχει το ίδιο περίγραμμα με τα στρώματα (7) του πυρήνα (8) της κεραίας (5).

**ΑΡΙΘΜΟΣ ΕΥΡ. Δ.Ε.** (11):3114699  
**ΑΡΙΘ. ΕΛΛ. ΚΑΤΑΘΕΣΗΣ** (21):20240400396  
**ΗΜΕΡ. ΕΛΛ. ΚΑΤΑΘΕΣΗΣ** (22):13/02/2024  
**ΑΡΙΘ./ΗΜΕΡ. ΔΗΜΟΣΙΕΥΣΗΣ**  
**ΕΥΡΩΠΑΪΚΟΥ ΔΙΠΛΩΜΑΤΟΣ(87):**3805491 - 03/01/2024  
**ΑΡΙΘ./ΗΜΕΡ. ΔΗΜΟΣΙΕΥΣΗΣ**  
**ΕΥΡΩΠΑΪΚΗΣ ΑΙΤΗΣΗΣ** (86):20193846.1--01/09/2020  
**ΔΙΚΑΙΟΥΧΟΣ** (73):1)C.Ed. Schulte Gesellschaft mit beschränkter  
Haftung Zylinderschlossfabrik  
Friedrichstrasse 243, 42551 Velbert,  
ΓΕΡΜΑΝΙΑ  
**ΣΥΜΒ. ΠΡΟΤΕΡΑΙΟΤΗΤΕΣ** (30):102019127257-10/10/2019-DE  
**ΕΦΕΥΡΕΤΗΣ** (72):1)Muller, Patrick  
**ΕΙΔΙΚΟΣ ΠΑΡΗΡΕΞΟΥΣΙΟΣ** (74):ΕΥΑΓΓΕΛΟΥ "ΔΕΣΠΟΙΝΑ ΕΥΑΓΓΕΛΟΥ  
ΚΑΙ ΣΥΝΕΡΓΑΤΕΣ ΔΙΚΗΓΟΡΙΚΗ  
ΕΤΑΙΡΕΙΑ" με δ.τ. "ΔΙΚΗΓΟΡΙΚΟ  
ΓΡΑΦΕΙΟ ΕΥΑΓΓΕΛΟΥ" ΔΕΣΠΟΙΝΑ  
Αγίου Κωνσταντίνου 6., 10431 ΑΘΗΝΑ  
**ΑΝΤΙΚΛΗΤΟΣ** (74):ΕΥΑΓΓΕΛΟΥ ΔΕΣΠΟΙΝΑ  
Αγίου Κωνσταντίνου 6.,10431 ΑΘΗΝΑ  
**ΤΙΤΛΟΣ ΕΦΕΥΡΕΣΗΣ** (54):**ΔΙΑΤΑΞΗ ΚΛΕΙΔΩΜΑΤΟΣ**

**ΠΕΡΙΛΗΨΗ(57)**

Το αντικείμενο της παρούσας εφεύρεσης αφορά ένα στοιχείο ανίχνευσης (180) για έναν πυρήνα κλειδαριάς (130) ενός κυλίνδρου κλειδαριάς (100) για την ανίχνευση της παρουσίας μιας βυθισμένης νεύρωσης προφίλ (15a) ενός κλειδιού (10) που εισάγεται σε ένα κανάλι κλειδαριάς (150) του πυρήνα κλειδαριάς (130), το οποίο περιλαμβάνει ένα σώμα βάσης (182) το οποίο έχει μια εσωτερική πλευρά (189) η οποία, όταν χρησιμοποιείται σε έναν πυρήνα κλειδαριάς (130), είναι στραμμένη προς την κατεύθυνση του καναλιού κλειδαριάς (150), και έχει μια εξωτερική πλευρά (185), η οποία, όταν χρησιμοποιείται σε έναν πυρήνα κλειδαριάς (130), είναι σχεδιασμένη για να έρχεται σε επαφή με έναν πείρο περιβλήματος (23) ή/και με ένα τοίχωμα κυλίνδρου (112) μιας οπής κυλίνδρου (120) ενός περιβλήματος κυλίνδρου (110) που τον περιβάλλει, τουλάχιστον μία προεξοχή κλειδιού (182)

που προεξέχει από την εσωτερική πλευρά (189), η οποία προβλέπεται για την επαφή με ένα τμήμα κλειδιού ενός κλειδιού (10) που εισάγεται στο κανάλι κλειδαριάς (150), όπου η εξωτερική πλευρά (185) του σώματος βάσης (182) είναι τουλάχιστον εν μέρει στρογγυλεμένη ή/και έχει τουλάχιστον δύο διαφορετικά κεκλιμένες λοξοτομές (187). Η εφεύρεση αφορά επίσης έναν πυρήνα κλειδαριάς (130), έναν μηχανισμό ανίχνευσης, έναν κύλινδρο κλειδαριάς (100), ένα κλειδί (10), ένα σύστημα κλειδώματος και μια μέθοδο γι' αυτό.



**ΑΡΙΘΜΟΣ ΕΥΡ. Δ.Ε.** (11):3114700  
**ΑΡΙΘ. ΕΛΛ. ΚΑΤΑΘΕΣΗΣ** (21):20240400397  
**ΗΜΕΡ. ΕΛΛ. ΚΑΤΑΘΕΣΗΣ** (22):13/02/2024  
**ΑΡΙΘ./ΗΜΕΡ. ΔΗΜΟΣΙΕΥΣΗΣ**  
**ΕΥΡΩΠΑΪΚΟΥ ΔΙΠΛΩΜΑΤΟΣ(87):**3423087 - 15/11/2023  
**ΑΡΙΘ./ΗΜΕΡ. ΔΗΜΟΣΙΕΥΣΗΣ**  
**ΕΥΡΩΠΑΪΚΗΣ ΑΙΤΗΣΗΣ** (86):17709038.8--03/03/2017  
**ΔΙΚΑΙΟΥΧΟΣ** (73):1)IO Biotech ApS  
Ole Maaloes Vej 3, 2200 Copenhagen N,  
ΔΑΝΙΑ  
**ΣΥΜΒ. ΠΡΟΤΕΡΑΙΟΤΗΤΕΣ** (30):201603805-04/03/2016-GB  
201610018-08/06/2016-GB  
**ΕΦΕΥΡΕΤΗΣ** (72):1)ANDERSEN, Mads, Hald  
**ΕΙΔΙΚΟΣ ΠΛΗΡΕΞΟΥΣΙΟΣ** (74):ΚΙΟΡΤΣΗ ΧΡΙΣΤΙΝΑ  
Σόλωνος 136, 10677 ΑΘΗΝΑ  
**ΑΝΤΙΚΛΗΤΟΣ** (74):ΚΙΟΡΤΣΗ ΧΡΙΣΤΙΝΑ  
Σόλωνος 136,10677 ΑΘΗΝΑ  
**ΤΙΤΛΟΣ ΕΦΕΥΡΕΣΗΣ** (54):**ΣΥΝΔΥΑΣΤΙΚΗ ΘΕΡΑΠΕΙΑ ΚΑΤΑ ΤΟΥ ΚΑΡΚΙΝΟΥ**

#### **ΠΕΡΙΛΗΨΗ(57)**

Η παρούσα εφεύρεση αφορά μια μέθοδο για την πρόληψη ή τη θεραπεία καρκίνου σε ένα υποκείμενο. Η μέθοδος περιλαμβάνει τη χορήγηση στο εν λόγω υποκείμενο μιας ανοσοθεραπευτικής σύνθεσης, η οποία περιλαμβάνει ένα στοιχείο ενός σημείου ελέγχου του ανοσοποιητικού συστήματος ή ένα ανοσογόνο θραύσμα του εν λόγω στοιχείου και ενός ανοσοτροποποιητικού παράγοντα που αποκλείει, ή αναστέλλει ένα σημείο ελέγχου του ανοσοποιητικού συστήματος, το οποίο σημείο ελέγχου μπορεί να είναι το ίδιο με ή διαφορετικό από το σημείο ελέγχου του οποίου η σύνθεση περιλαμβάνει ένα στοιχείο. Η εφεύρεση αφορά επίσης την εν λόγω ανοσοθεραπευτική σύνθεση και τον εν λόγω παράγοντα και kit που περιλαμβάνει τα προαναφερθέντα.

**ΑΡΙΘΜΟΣ ΕΥΡ. Δ.Ε.** (11):3114701  
**ΑΡΙΘ. ΕΛΛ. ΚΑΤΑΘΕΣΗΣ** (21):20240400398  
**ΗΜΕΡ. ΕΛΛ. ΚΑΤΑΘΕΣΗΣ** (22):12/02/2024  
**ΑΡΙΘ./ΗΜΕΡ. ΔΗΜΟΣΙΕΥΣΗΣ**  
**ΕΥΡΩΠΑΪΚΟΥ ΔΙΠΛΩΜΑΤΟΣ(87):**3947648 - 15/11/2023  
**ΑΡΙΘ./ΗΜΕΡ. ΔΗΜΟΣΙΕΥΣΗΣ**  
**ΕΥΡΩΠΑΪΚΗΣ ΑΙΤΗΣΗΣ** (86):20715377.6--02/04/2020  
**ΔΙΚΑΙΟΥΧΟΣ** (73):1)Peaches S.L.  
Calle Isabel Colbrand no 6, 4o izda,28050  
MADRID, ΙΣΠΑΝΙΑ  
**ΣΥΜΒ. ΠΡΟΤΕΡΑΙΟΤΗΤΕΣ** (30):19382247-03/04/2019-EP  
**ΕΦΕΥΡΕΤΗΣ** (72):1)LAPUENTE FERNANDEZ, Juan Pedro  
2)DE GREGORIO, Juan Carlos  
3)DESPORTES BIELSA, Paula  
4)FERNANDEZ VICENTE, Pablo  
5)CAYUELA CALVO, Maria  
6)BLAZQUEZ MARTINEZ, Alejandro  
7)DOS ANJOS VILABOA, Severiano  
8)IGLESIAS MORENO, Carmen  
9)GOMEZ CEP, Gonzalo  
10)SANZ MORENO, Jara  
**ΕΙΔΙΚΟΣ ΠΛΗΡΕΞΟΥΣΙΟΣ** (74):ΣΙΩΤΟΥ "ΚΑΤΕΡΙΝΑ ΣΙΩΤΟΥ ΚΑΙ ΣΥΝΕΡΓΑΤΕΣ ΔΙΚΗΓΟΡΙΚΗ ΕΤΑΙΡΕΙΑ"  
ΔΙΚΑΤΕΡΙΝΗ  
Πατησίων (28ης Οκτωβρίου) 122, 11257  
ΑΘΗΝΑ  
**ΑΝΤΙΚΛΗΤΟΣ** (74):ΣΙΩΤΟΥ ΔΙΚΑΤΕΡΙΝΗ  
Πατησίων (28ης Οκτωβρίου) 122,11257  
ΑΘΗΝΑ  
**ΤΙΤΛΟΣ ΕΦΕΥΡΕΣΗΣ** (54):**ΣΥΝΘΕΣΗ ΓΙΑ ΑΝΑΓΕΝΝΗΣΗ ΙΣΤΟΥ, ΜΕΘΟΔΟΣ ΠΑΡΑΓΩΓΗΣ ΚΑΙ ΧΡΗΣΕΙΣ ΑΥΤΗΣ**

#### **ΠΕΡΙΛΗΨΗ(57)**

Η εφεύρεση περιγράφει μέθοδο για λήψη σύνθεσης για αναγέννηση ιστού, περιλαμβάνουσα τα ακόλουθα στάδια: παροχής M2-μακροφάγων, συγκαλλιέργειας των M2-μακροφάγων με ιστοειδικά κύτταρα εντός μέσου ελεύθερου ορού- και συλλογής του υπερκευμένου της συγκαλλιέργειας. Οι συνθέσεις που λαμβάνονται με αυτήν τη μέθοδο είναι κατάλληλες σε φαρμακευτικές αναγεννητικές αγωγές καθώς είναι ικανές να αναγεννήσουν τραυματισμένο ιστό. Αυτά τα προϊόντα είναι στείρα φυσιολογικά υδατικά διαλύματα άνευ κυττάρων, τα οποία εμφανίζουν συγκεκριμένα περιγράμματα συγκέντρωσης ιστού εξειδικευμένα με αποτέλεσμα να παρέχονται βέλτιστες ιστοειδικές αναγεννητικές επιδράσεις. Οι συνθέσεις της εφεύρεσης είναι δυνατόν να αποθηκευτούν για μακριές περιόδους ως κρυοσυντηρημένες ή λυοφιλοποιημένες μέχρι τη χρήση τους, αποφεύγοντας κάθε επακόλουθη λήψη αίματος από τον δότη κυττάρων, έχοντας τους αποθηκευμένους αυξητικούς παράγοντες και/ή τις κυτοκίνες ενεργά από βιολογική άποψη μετά από μακροχρόνια αποθήκευση. Επιπλέον, οι συνθέσεις δυναμικά μπορούν να εφαρμοστούν τόσο σε αυτόλογες όσο και σε αλλογενείς αγωγές.

**ΑΡΙΘΜΟΣ ΕΥΡ. Δ.Ε.** (11):3114702  
**ΑΡΙΘ. ΕΛΛ. ΚΑΤΑΘΕΣΗΣ** (21):20240400399  
**ΗΜΕΡ. ΕΛΛ. ΚΑΤΑΘΕΣΗΣ** (22):14/02/2024  
**ΑΡΙΘ./ΗΜΕΡ. ΔΗΜΟΣΙΕΥΣΗΣ**  
**ΕΥΡΩΠΑΪΚΟΥ ΔΙΠΛΩΜΑΤΟΣ(87):**3687999 - 03/01/2024  
**ΑΡΙΘ./ΗΜΕΡ. ΔΗΜΟΣΙΕΥΣΗΣ**  
**ΕΥΡΩΠΑΪΚΗΣ ΑΙΤΗΣΗΣ** (86):18786408.7--25/09/2018  
**ΔΙΚΑΙΟΥΧΟΣ** (73):1)Novartis AG  
 Lichtstrasse 35, 4056 Basel, ΕΛΒΕΤΙΑ

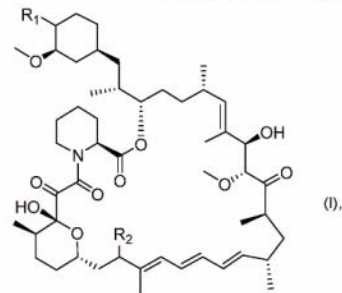
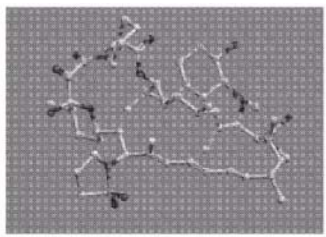
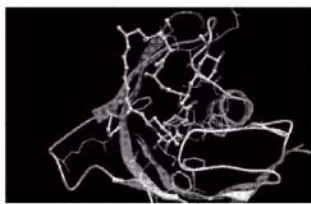
**ΣΥΜΒ. ΠΡΟΤΕΡΑΙΟΤΗΤΕΣ** (30):201762563312 P-26/09/2017-US  
**ΕΦΕΥΡΕΤΗΣ** (72):1)BONAZZI, Simone  
 2)CONNOLLY, Michael  
 3)GLASS, David Jonathan  
 4)MIHALIC, Manuel  
 5)PATTERSON, Andrew William  
 6)ROGGO, Silvio  
 7)SHAVLAKADZE, Tea

**ΕΙΔΙΚΟΣ ΠΑΗΡΕΞΟΥΣΙΟΣ** (74):ΛΥΜΠΕΡΗΣ "ΔΙΚΗΓΟΡΙΚΗ ΕΤΑΙΡΕΙΑ  
 ΒΑΓΙΑΝΟΥ ΚΩΣΤΟΠΟΥΛΟΥ  
 ΛΥΜΠΕΡΗ" ΝΙΚΟΛΑΟΣ  
 Στουρνάρη 37, 10682 ΑΘΗΝΑ

**ΑΝΤΙΚΛΗΤΟΣ** (74):ΛΥΜΠΕΡΗΣ ΝΙΚΟΛΑΟΣ  
 Στουρνάρη 37,10682 ΑΘΗΝΑ

**ΤΙΤΛΟΣ ΕΦΕΥΡΕΣΗΣ** (54):ΠΑΡΑΓΩΓΑ ΡΑΠΑΜΥΚΙΝΗΣ

**ΠΕΡΙΛΗΨΗ(57)**  
 Η αποκάλυψη σχετίζεται με ενώσεις του τύπου (I) και φαρμακευτικώς αποδεκτά άλατα και συνθέσεις αυτών, όπου οι υποκατάστατες είναι όπως ορίζονται στο παρόν. Παρέχονται επίσης μέθοδοι παρασκευής των ενώσεων του τύπου (I) και μέθοδοι που περιλαμβάνουν τις ενώσεις ή τις συνθέσεις για τη θεραπευτική αντιμετώπιση διαταραχών και νόσων που περιγράφονται στο παρόν.



**ΑΡΙΘΜΟΣ ΕΥΡ. Δ.Ε.** (11):3114703  
**ΑΡΙΘ. ΕΛΛ. ΚΑΤΑΘΕΣΗΣ** (21):20240400400  
**ΗΜΕΡ. ΕΛΛ. ΚΑΤΑΘΕΣΗΣ** (22):14/02/2024  
**ΑΡΙΘ./ΗΜΕΡ. ΔΗΜΟΣΙΕΥΣΗΣ**  
**ΕΥΡΩΠΑΪΚΟΥ ΔΙΠΛΩΜΑΤΟΣ(87):**3860908 - 15/11/2023  
**ΑΡΙΘ./ΗΜΕΡ. ΔΗΜΟΣΙΕΥΣΗΣ**  
**ΕΥΡΩΠΑΪΚΗΣ ΑΙΤΗΣΗΣ** (86):19778533.0--01/10/2019  
**ΔΙΚΑΙΟΥΧΟΣ** (73):1)Kongsberg Defence & Aerospace AS  
 P.O. Box 1003, 3601 Kongsberg, NORBHΓΙΑ

**ΣΥΜΒ. ΠΡΟΤΕΡΑΙΟΤΗΤΕΣ** (30):18198017-01/10/2018-EP  
 201862739363 P-01/10/2018-US  
**ΕΦΕΥΡΕΤΗΣ** (72):1)OVERREIN, Oyvind  
 2)MORTENSEN, Ivar  
 3)SKAAREN-FYSTRO, Paal  
 4)ALMAAS, Vegard  
 5)PAULSEN, Kristin

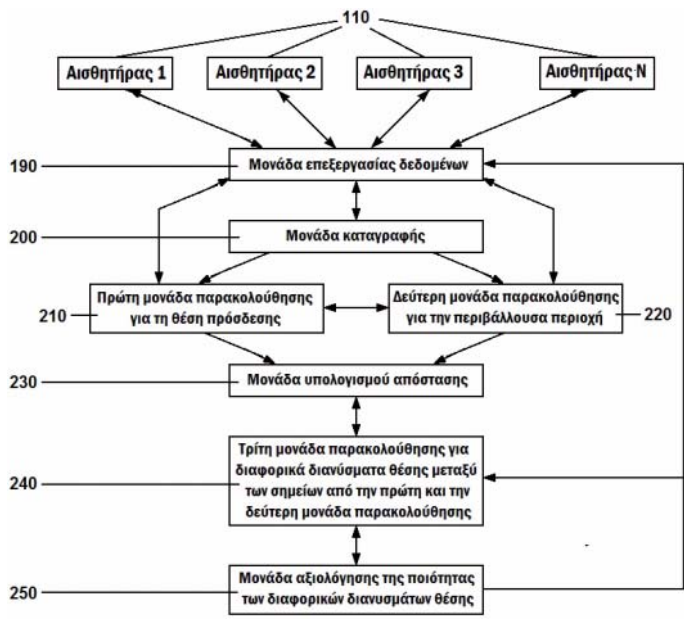
**ΕΙΔΙΚΟΣ ΠΑΗΡΕΞΟΥΣΙΟΣ** (74):ΓΙΑΚΟΥΜΗ ANNA  
 Αλκαμένους 12-14, 10439 ΑΘΗΝΑ

**ΑΝΤΙΚΛΗΤΟΣ** (74):ΜΙΣΙΟΥ ΑΝΔΡΟΝΙΚΗ  
 Αναλήψεως 23 και Μαραθόνος 27,15235  
 ΒΡΙΑΛΗΣΣΙΑ (ΑΤΤΙΚΗΣ)

**ΤΙΤΛΟΣ ΕΦΕΥΡΕΣΗΣ** (54):ΣΥΣΤΗΜΑ ΚΑΙ ΜΕΘΟΔΟΣ ΓΙΑ ΤΗΝ  
 ΥΠΟΒΟΗΘΗΣΗ ΤΗΣ ΠΡΟΣΔΕΣΗΣ  
 ΕΝΟΣ ΣΚΑΦΟΥΣ

**ΠΕΡΙΛΗΨΗ(57)**  
 Σύστημα και μέθοδος για την υποβοήθηση πρόσδεσης ενός σκάφους 100. Το σύστημα περιλαμβάνει τουλάχιστον έναν αισθητήρα 110 ο οποίος είναι, παραδείγματος χάρη, μια κάμερα που βρίσκεται στο σκάφος 100 και μια μονάδα επεξεργασίας δεδομένων 190 που επεξεργάζεται σε πραγματικό χρόνο τη σχετική τριδιάστατη θέση μεταξύ του πρώτου συνόλου διακριτών σημείων 140 από τη θέση της αποβάθρας και ενός δεύτερου συνόλου διακριτών σημείων 150 από μια περιβάλλουσα περιοχή 120. Η τριδιάστατη θέση μεταξύ των διακριτών περιβαλλόντων σημείων συνδέεται βασικά με την τριδιάστατη θέση μίας

τουλάχιστον κάμερας. Αυτά είναι τα σημεία με τα οποία η εφεύρεση συσχετίζει το πρώτο σύνολο διακριτών σημείων 140 της θέσης της αποβάθρας και τα οποία χρησιμοποιούνται για την ολοκλήρωση της διαδικασίας πρόσδεσης, ακόμη και αν τα σημεία της θέσης της αποβάθρας δεν είναι ορατά σε τουλάχιστον μία κάμερα κατά την τελική φάση της διαδικασίας πρόσδεσης.



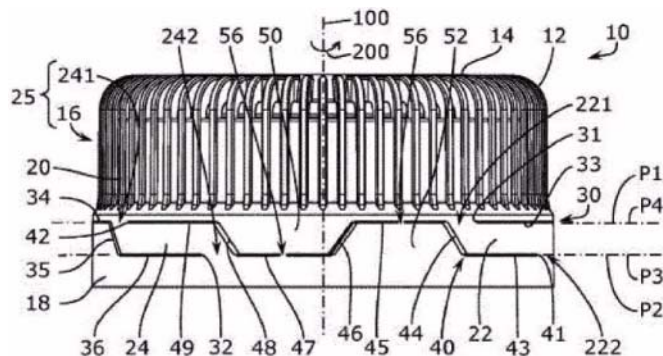
**ΑΡΙΘΜΟΣ ΕΥΡ. Δ.Ε.** (11):3114704  
**ΑΡΙΘ. ΕΛΛ. ΚΑΤΑΘΕΣΗΣ** (21):20240400401  
**ΗΜΕΡ. ΕΛΛ. ΚΑΤΑΘΕΣΗΣ** (22):14/02/2024  
**ΑΡΙΘ./ΗΜΕΡ. ΔΗΜΟΣΙΕΥΣΗΣ**  
**ΕΥΡΩΠΑΪΚΟΥ ΔΙΠΛΩΜΑΤΟΣ(87)**:4155226 - 15/11/2023  
**ΑΡΙΘ./ΗΜΕΡ. ΔΗΜΟΣΙΕΥΣΗΣ**  
**ΕΥΡΩΠΑΪΚΗΣ ΑΙΤΗΣΗΣ** (86):21199017.1--25/09/2021  
**ΔΙΚΑΙΟΥΧΟΣ** (73):1)ThisCap Inc.  
2208 Madagascar Lane, Las Vegas, NV 89117,  
ΗΝΩΜΕΝΕΣ ΠΟΛΙΤΕΙΕΣ ΤΗΣ ΑΜΕΡΙΚΗΣ

**ΣΥΜΒ. ΠΡΟΤΕΡΑΙΟΤΗΤΕΣ** (30):  
**ΕΦΕΥΡΕΤΗΣ** (72):1)Maguire, Michael  
**ΕΙΔΙΚΟΣ ΠΑΡΗΡΕΞΟΥΣΙΟΣ** (74):ΓΙΑΚΟΥΜΗ ANNA  
Αλκαμένους 12-14, 10439 ΑΘΗΝΑ  
**ΑΝΤΙΚΛΗΤΟΣ** (74):ΜΙΣΙΟΥ ΑΝΔΡΟΝΙΚΗ  
Αναλήψεως 23 και Μαραθώνος 27,15235  
ΒΡΙΛΗΣΣΙΑ (ΑΤΤΙΚΗΣ)

**ΤΙΤΛΟΣ ΕΦΕΥΡΕΣΗΣ** (54):**ΠΩΜΑ ΠΟΥ ΠΑΡΕΧΕΤΑΙ ΜΕ ΠΡΟΣΔΕΣΕΙΣ ΚΑΙ ΕΥΘΡΑΥΣΤΕΣ ΓΕΦΥΡΕΣ ΓΙΑ ΕΝΑ ΔΟΧΕΙΟ**

#### ΠΕΡΙΛΗΨΗ(57)

Ένα πώμα (10) έχει ένα δακτυλοειδές τοίχωμα (16) που περιλαμβάνει μια δακτυλοειδή ποδιά (20), ένα δακτύλιο ασφαλείας (18) καθώς και μία πρώτη και μία δεύτερη πρόσδεση (22, 24) που συνδέουν μόνιμα τη δακτυλοειδή ποδιά (20) στον δακτύλιο ασφαλείας(18) που οριοθετείται από μια πρώτη γραμμή τομής (30) και μια δεύτερη γραμμή τομής (40), που δεν συγκλίνουν μεταξύ τους. Στην περιοχή των προσδέσεων (22, 24), οι γραμμές τομής επικαλύπτονται και εκτείνονται ακριβώς μέσω του δακτυλοειδούς τοιχώματος(16) χωρίς εύθραυστες γέφυρες, ενώ σε άλλες μη επικαλυπτόμενες περιοχές εφοδιάζονται με εύθραυστες γέφυρες (54, 56).



**ΑΡΙΘΜΟΣ ΕΥΡ. Δ.Ε.** (11):3114705  
**ΑΡΙΘ. ΕΛΛ. ΚΑΤΑΘΕΣΗΣ** (21):20240400417  
**ΗΜΕΡ. ΕΛΛ. ΚΑΤΑΘΕΣΗΣ** (22):15/02/2024  
**ΑΡΙΘ./ΗΜΕΡ. ΔΗΜΟΣΙΕΥΣΗΣ**  
**ΕΥΡΩΠΑΪΚΟΥ ΔΙΠΛΩΜΑΤΟΣ(87)**:4231292 - 15/11/2023  
**ΑΡΙΘ./ΗΜΕΡ. ΔΗΜΟΣΙΕΥΣΗΣ**  
**ΕΥΡΩΠΑΪΚΗΣ ΑΙΤΗΣΗΣ** (86):23180085.5--11/12/2009  
**ΔΙΚΑΙΟΥΧΟΣ** (73):1)Fraunhofer-Gesellschaft zur Forderung der  
angewandten Forschung e.V.  
Hansastrasse 27c, 80686 Munchen,  
GERMANIA

**ΣΥΜΒ. ΠΡΟΤΕΡΑΙΟΤΗΤΕΣ** (30):1)22552 P-15/12/2008-US  
**ΕΦΕΥΡΕΤΗΣ** (72):1)NAGEL, Frederik  
2)FUCHS, Guillaume  
3)DISCH, Sascha  
4)HERRE, Jurgen  
5)GRIEBEL, Christian  
**ΕΙΔΙΚΟΣ ΠΑΡΗΡΕΞΟΥΣΙΟΣ** (74):ΖΟΥΛΑΜΟΓΛΟΥ-ΒΟΖΕΜΠΕΡΓΚ  
ΕΛΙΣΑΒΕΤ  
Ζαλοκώστα 38 και Συγγρού, 15233  
ΧΑΛΑΝΔΡΙ (ΑΤΤΙΚΗΣ)

**ΑΝΤΙΚΛΗΤΟΣ** (74):ΖΟΥΛΑΜΟΓΛΟΥ-ΒΟΖΕΜΠΕΡΓΚ  
ΕΛΙΣΑΒΕΤ  
Ζαλοκώστα 38 και Συγγρού,15233  
ΧΑΛΑΝΔΡΙ (ΑΤΤΙΚΗΣ)

**ΤΙΤΛΟΣ ΕΦΕΥΡΕΣΗΣ** (54):**ΑΠΟΚΩΔΙΚΟΠΟΙΗΤΗΣ ΕΠΕΚΤΑΣΗΣ ΕΥΡΟΥΣ ΖΩΝΗΣ ΗΧΟΥ, ΑΝΤΙΣΤΟΙΧΗ ΜΕΘΟΔΟΣ ΚΑΙ ΠΡΟΓΡΑΜΜΑ ΥΠΟΛΟΓΙΣΤΗ**

#### ΠΕΡΙΛΗΨΗ(57)

Ένας αποκωδικοποιητής επέκτασης εύρους ζώνης (500), (600) για την παροχή ενός σήματος ήχου επέκτασης εύρους ζώνης (532) με βάση ένα ηχητικό σήμα εισόδου (502) και ένα σήμα παραμέτρου (504), όπου το σήμα παραμέτρου (504) περιλαμβάνει ένδειξη μιας συχνότητας μετατόπισης και μια ένδειξη μιας

παραμέτρου πυκνότητας ισχύος, περιλαμβάνει: μια γεννήτρια ενθεμάτων (510) διαμορφωμένη να παράγει ένα σήμα υψηλής συχνότητας επέκτασης εύρους ζώνης (512) που περιλαμβάνει μια ζώνη υψηλής συχνότητας, όπου η ζώνη υψηλής συχνότητας του σήματος υψηλής συχνότητας επέκτασης εύρους ζώνης (512) παράγεται με βάση μια μετατόπιση συχνότητας μιας ζώνης συχνότητας του σήματος ήχου εισόδου (502), όπου η μετατόπιση συχνότητας βασίζεται στη συχνότητα μετατόπισης και όπου γεννήτρια ενθεμάτων (510) έχει διαμορφωθεί να ενισχύσει ή να μετριάσει τη ζώνη υψηλής συχνότητας του σήματος υψηλής συχνότητας επέκτασης εύρους ζώνης (512) κατά παράγοντα ίσο με την τιμή της παραμέτρου πυκνότητας ισχύος ή ίσο με την αμοιβαία τιμή της παραμέτρου πυκνότητας ισχύος, αντίστοιχα ένας συνδυαστής (529) που έχει διαμορφωθεί για να συνδυάζει το σήμα υψηλής συχνότητας επέκτασης εύρους ζώνης (512) και το σήμα ήχου εισόδου (502) για να λαμβάνεται το σήμα επέκτασης εύρους ζώνης (532)• και/ή μια διεπαφή εξόδου (530) διαμορφωμένη ώστε να παρέχει το σήμα ήχου επέκτασης εύρους ζώνης (532).

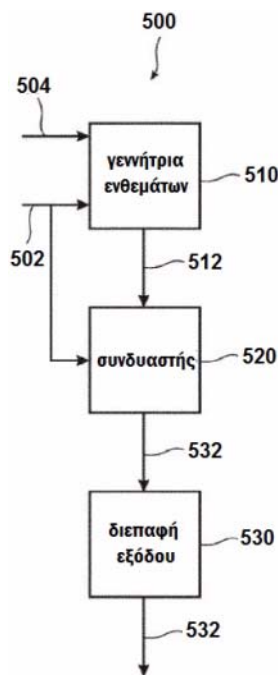
**ΑΡΙΘΜΟΣ ΕΥΡ. Δ.Ε.** (11):3114706  
**ΑΡΙΘ. ΕΛΛ. ΚΑΤΑΘΕΣΗΣ** (21):20240400418  
**ΗΜΕΡ. ΕΛΛ. ΚΑΤΑΘΕΣΗΣ** (22):15/02/2024  
**ΑΡΙΘ./ΗΜΕΡ. ΔΗΜΟΣΙΕΥΣΗΣ**  
**ΕΥΡΩΠΑΪΚΟΥ ΔΙΠΛΩΜΑΤΟΣ(87):**4231293 - 15/11/2023  
**ΑΡΙΘ./ΗΜΕΡ. ΔΗΜΟΣΙΕΥΣΗΣ**  
**ΕΥΡΩΠΑΪΚΗΣ ΑΙΤΗΣΗΣ** (86):23180365.1--11/12/2009  
**ΔΙΚΑΙΟΥΧΟΣ** (73):1)Fraunhofer-Gesellschaft zur Forderung der angewandten Forschung e.V.  
Hansastrasse 27c, 80686 Munchen,  
ΓΕΡΜΑΝΙΑ  
**ΣΥΜΒ. ΠΡΟΤΕΡΑΙΟΤΗΤΕΣ** (30):122552 P-15/12/2008-US  
**ΕΦΕΥΡΕΤΗΣ** (72):1)NAGEL, Frederik  
2)FUCHS, Guillaume 4)HERRE, Jurgen  
3)DISCH, Sascha 5)GRIEBEL, Christian  
**ΕΙΔΙΚΟΣ ΠΛΗΡΕΞΟΥΣΙΟΣ** (74):ΖΟΥΛΑΜΟΓΛΟΥ-ΒΟΖΕΜΠΕΡΓΚ  
ΕΛΙΣΑΒΕΤ  
Ζαλοκώστα 38 και Συγγρού, 15233  
ΧΑΛΑΝΔΡΙ (ΑΤΤΙΚΗΣ)  
**ΑΝΤΙΚΛΗΤΟΣ** (74):ΖΟΥΛΑΜΟΓΛΟΥ-ΒΟΖΕΜΠΕΡΓΚ  
ΕΛΙΣΑΒΕΤ  
Ζαλοκώστα 38 και Συγγρού,15233  
ΧΑΛΑΝΔΡΙ (ΑΤΤΙΚΗΣ)  
**ΤΙΤΛΟΣ ΕΦΕΥΡΕΣΗΣ** (54):**ΑΠΟΚΩΔΙΚΟΠΟΙΗΤΗΣ ΕΠΕΚΤΑΣΗΣ**  
**ΕΥΡΟΥΣ ΖΩΝΗΣ ΗΧΟΥ, ΑΝΤΙΣΤΟΙΧΗ**  
**ΜΕΘΟΔΟΣ ΚΑΙ ΠΡΟΓΡΑΜΜΑ ΥΠΟΛΟ-**  
**ΓΙΣΤΗ**

#### ΠΕΡΙΛΗΨΗ(57)

Ένας αποκωδικοποιητής επέκτασης εύρους ζώνης (500), (600) για την παροχή ενός σήματος ήχου επέκτασης εύρους ζώνης (532) με βάση ένα ηχητικό σήμα εισόδου (502) και ένα σήμα παραμέτρου (504), όπου το σήμα παραμέτρου (504) περιλαμβάνει ένδειξη μιας συχνότητας μετατόπισης και μια ένδειξη μιας παραμέτρου πυκνότητας ισχύος, περιλαμβάνει: μια γεννήτρια ενθεμάτων (510) διαμορφωμένη να παράγει ένα σήμα υψηλής συχνότητας επέκτασης εύρους ζώνης (512) που περιλαμβάνει μια ζώνη υψηλής συχνότητας, όπου η ζώνη υψηλής συχνότητας του σήματος υψηλής συχνότητας επέκτασης εύρους ζώνης (512) παράγεται με βάση μια μετατόπιση συχνότητας μιας ζώνης συχνότητας του σήματος ήχου εισόδου (502), όπου η μετατόπιση συχνότητας βασίζεται στη συχνότητα μετατόπισης και όπου η γεννήτρια ενθεμάτων (510) έχει διαμορφωθεί να ενισχύσει ή να μετριάσει τη ζώνη υψηλής συχνότητας του σήματος υψηλής συχνότητας επέκτασης εύρους ζώνης (512) κατά παράγοντα ίσο με την τιμή της παραμέτρου πυκνότητας ισχύος ή ίσο με την αμοιβαία τιμή της παραμέτρου πυκνότητας ισχύος, αντίστοιχα ένας συνδυαστής (529) που έχει διαμορφωθεί για να συνδυάζει το σήμα υψηλής συχνότητας επέκτασης εύρους ζώνης (512) και το σήμα ήχου εισόδου (502) για να λαμβάνεται το σήμα επέκτασης εύρους ζώνης (532) και μια διεπαφή εξόδου (530) διαμορφωμένη ώστε να παρέχει το σήμα ήχου επέκτασης εύρους ζώνης (532).

**ΑΡΙΘΜΟΣ ΕΥΡ. Δ.Ε.** (11):3114707  
**ΑΡΙΘ. ΕΛΛ. ΚΑΤΑΘΕΣΗΣ** (21):20240400419  
**ΗΜΕΡ. ΕΛΛ. ΚΑΤΑΘΕΣΗΣ** (22):15/02/2024  
**ΑΡΙΘ./ΗΜΕΡ. ΔΗΜΟΣΙΕΥΣΗΣ**  
**ΕΥΡΩΠΑΪΚΟΥ ΔΙΠΛΩΜΑΤΟΣ(87):**4231294 - 15/11/2023  
**ΑΡΙΘ./ΗΜΕΡ. ΔΗΜΟΣΙΕΥΣΗΣ**  
**ΕΥΡΩΠΑΪΚΗΣ ΑΙΤΗΣΗΣ** (86):23180367.7--11/12/2009  
**ΔΙΚΑΙΟΥΧΟΣ** (73):1)Fraunhofer-Gesellschaft zur Forderung der angewandten Forschung e.V.  
Hansastrasse 27c, 80686 Munchen,  
ΓΕΡΜΑΝΙΑ  
**ΣΥΜΒ. ΠΡΟΤΕΡΑΙΟΤΗΤΕΣ** (30):122552 P-15/12/2008-US  
**ΕΦΕΥΡΕΤΗΣ** (72):1)NAGEL, Frederik  
2)FUCHS, Guillaume 4)HERRE, Jurgen  
3)DISCH, Sascha 5)GRIEBEL, Christian  
**ΕΙΔΙΚΟΣ ΠΛΗΡΕΞΟΥΣΙΟΣ** (74):ΖΟΥΛΑΜΟΓΛΟΥ-ΒΟΖΕΜΠΕΡΓΚ  
ΕΛΙΣΑΒΕΤ  
Ζαλοκώστα 38 και Συγγρού, 15233  
ΧΑΛΑΝΔΡΙ (ΑΤΤΙΚΗΣ)  
**ΑΝΤΙΚΛΗΤΟΣ** (74):ΖΟΥΛΑΜΟΓΛΟΥ-ΒΟΖΕΜΠΕΡΓΚ  
ΕΛΙΣΑΒΕΤ  
Ζαλοκώστα 38 και Συγγρού,15233  
ΧΑΛΑΝΔΡΙ (ΑΤΤΙΚΗΣ)  
**ΤΙΤΛΟΣ ΕΦΕΥΡΕΣΗΣ** (54):**ΑΠΟΚΩΔΙΚΟΠΟΙΗΤΗΣ ΕΠΕΚΤΑΣΗΣ**  
**ΕΥΡΟΥΣ ΖΩΝΗΣ ΗΧΟΥ**

συχνότητα μετατόπισης και όπου η γεννήτρια ενθεμάτων (510) έχει διαμορφωθεί να ενισχύσει ή να μετριάσει τη ζώνη υψηλής συχνότητας του σήματος υψηλής συχνότητας επέκτασης εύρους ζώνης (512) κατά παράγοντα ίσο με την τιμή της παραμέτρου πυκνότητας ισχύος ή ίσο με την αμοιβαία τιμή της παραμέτρου πυκνότητας ισχύος, αντίστοιχα ένας συνδυαστής (529) που έχει διαμορφωθεί για να συνδυάζει το σήμα υψηλής συχνότητας επέκτασης εύρους ζώνης (512) και το σήμα ήχου εισόδου (502) για να λαμβάνεται το σήμα επέκτασης εύρους ζώνης (532) και μια διεπαφή εξόδου (530) διαμορφωμένη ώστε να παρέχει το σήμα ήχου επέκτασης εύρους ζώνης (532).



#### ΠΕΡΙΛΗΨΗ(57)

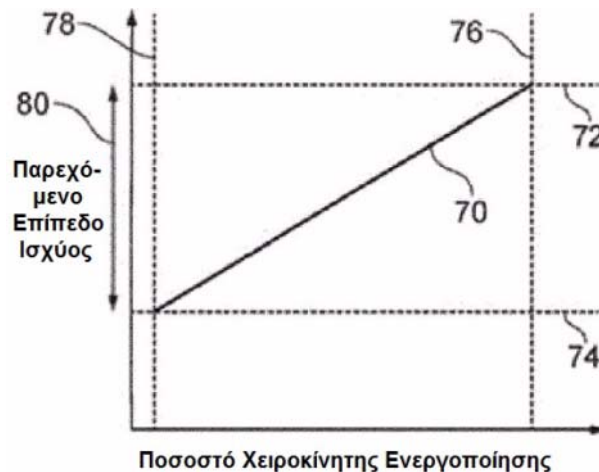
Ένας αποκωδικοποιητής επέκτασης εύρους ζώνης (500), (600) για την παροχή ενός σήματος ήχου επέκτασης εύρους ζώνης (532) με βάση ένα ηχητικό σήμα εισόδου (502) και ένα σήμα παραμέτρου (504), όπου το σήμα παραμέτρου (504) περιλαμβάνει ένδειξη μιας συχνότητας μετατόπισης και μια ένδειξη μιας παραμέτρου πυκνότητας ισχύος, περιλαμβάνει: μια γεννήτρια ενθεμάτων (510) διαμορφωμένη να παράγει ένα σήμα υψηλής συχνότητας επέκτασης εύρους ζώνης (512) που περιλαμβάνει μια ζώνη υψηλής συχνότητας, όπου η ζώνη υψηλής συχνότητας του σήματος υψηλής συχνότητας επέκτασης εύρους ζώνης (512) παράγεται με βάση μια μετατόπιση συχνότητας μιας ζώνης συχνότητας του σήματος ήχου εισόδου (502), όπου η μετατόπιση συχνότητας βασίζεται στη

**ΑΡΙΘΜΟΣ ΕΥΡ. Δ.Ε.** (11):3114708  
**ΑΡΙΘ. ΕΛΛ. ΚΑΤΑΘΕΣΗΣ** (21):20240400420  
**ΗΜΕΡ. ΕΛΛ. ΚΑΤΑΘΕΣΗΣ** (22):15/02/2024  
**ΑΡΙΘ./ΗΜΕΡ. ΔΗΜΟΣΙΕΥΣΗΣ**  
**ΕΥΡΩΠΑΪΚΟΥ ΔΙΠΛΩΜΑΤΟΣ**(87):3850965 - 14/02/2024  
**ΑΡΙΘ./ΗΜΕΡ. ΔΗΜΟΣΙΕΥΣΗΣ**  
**ΕΥΡΩΠΑΪΚΗΣ ΑΙΤΗΣΗΣ** (86):21158496.6--23/03/2018  
**ΔΙΚΑΙΟΥΧΟΣ** (73):1)Nicoventures Trading Limited  
Globe House 1 Water Street, London WC2R  
3LA, ΜΕΓΑΛΗ ΒΡΕΤΑΝΙΑ  
**ΣΥΜΒ. ΠΡΟΤΕΡΑΙΟΤΗΤΕΣ** (30):201705550-06/04/2017-GB  
**ΕΦΕΥΡΕΤΗΣ** (72):1)HERWORTH, Richard  
2)DICKENS, Colin  
3)MOLONEY, Patrick  
**ΕΙΔΙΚΟΣ ΠΑΡΕΞΟΥΣΙΟΣ** (74):ΣΙΩΤΟΥ "ΚΑΤΕΡΙΝΑ ΣΙΩΤΟΥ ΚΑΙ  
ΣΥΝΕΡΓΑΤΕΣ ΔΙΚΗΓΟΡΙΚΗ ΕΤΑΙΡΕΙΑ"  
ΔΙΚΑΤΕΡΙΝΗ  
Πατησίων (28ης Οκτωβρίου) 122, 11257  
ΑΘΗΝΑ  
**ΑΝΤΙΚΑΛΗΤΟΣ** (74):ΣΙΩΤΟΥ ΔΙΚΑΤΕΡΙΝΗ  
Πατησίων (28ης Οκτωβρίου) 122,11257  
ΑΘΗΝΑ  
**ΤΙΤΛΟΣ ΕΦΕΥΡΕΣΗΣ** (54):**ΗΛΕΚΤΡΟΝΙΚΗ ΔΙΑΤΑΞΗ ΠΑΡΟΧΗΣ  
ΑΤΜΟΥ ΜΕ ΤΡΟΦΟΔΟΤΗΣΗ ΜΕΤΑ-  
ΒΛΗΤΗΣ ΙΣΧΥΟΣ**

**ΠΕΡΙΛΗΨΗ(57)**

Ένα ηλεκτρονικό σύστημα παροχής ατμού συνίσταται σε έναν ατμοποιητή για τη δημιουργία ατμού προς εισποή από έναν χρήστη του ηλεκτρονικού συστήματος παροχής ατμού μία τροφοδότηση ηλεκτρικής ισχύος για την τροφοδότηση ισχύος

στο ατμοποιητή μία μονάδα εισαγωγής χρήστη για την ανίχνευση χειροκίνητης ενεργοποίησης λειτουργίας από τον χρήστη και μία μονάδα ελέγχου διαμορφωμένη για να ελέγχει από ένα εύρος διαθέσιμων επιπέδων ισχύος, ένα επίπεδο ισχύος που τροφοδοτείται από την τροφοδότηση ηλεκτρικής ισχύος στον ατμοποιητή ανάλογα με το επίπεδο χειροκίνητης ενεργοποίησης λειτουργίας χρήστη που ανιχνεύεται από την μονάδα εισαγωγής χρήστη κατά τη διάρκεια της δημιουργίας ατμού.

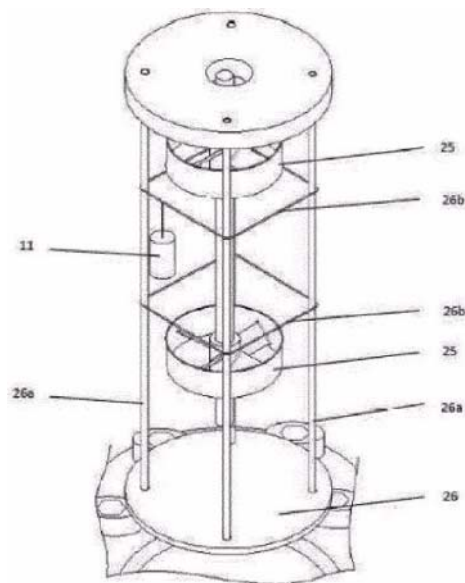


**ΑΡΙΘΜΟΣ ΕΥΡ. Δ.Ε.** (11):3114709  
**ΑΡΙΘ. ΕΛΛ. ΚΑΤΑΘΕΣΗΣ** (21):20240400426  
**ΗΜΕΡ. ΕΛΛ. ΚΑΤΑΘΕΣΗΣ** (22):16/02/2024  
**ΑΡΙΘ./ΗΜΕΡ. ΔΗΜΟΣΙΕΥΣΗΣ**  
**ΕΥΡΩΠΑΪΚΟΥ ΔΙΠΛΩΜΑΤΟΣ**(87):3833469 - 07/02/2024  
**ΑΡΙΘ./ΗΜΕΡ. ΔΗΜΟΣΙΕΥΣΗΣ**  
**ΕΥΡΩΠΑΪΚΗΣ ΑΙΤΗΣΗΣ** (86):19745136.2--26/07/2019  
**ΔΙΚΑΙΟΥΧΟΣ** (73):1)Greenbone Ortho S.p.A.  
Via Albert Einstein 8, 48018 Faenza (RA),  
ΙΤΑΛΙΑ  
**ΣΥΜΒ. ΠΡΟΤΕΡΑΙΟΤΗΤΕΣ** (30):201800007993-09/08/2018-IT  
**ΕΦΕΥΡΕΤΗΣ** (72):1)PRADELLA, Lorenzo Giuseppe  
2)BALLARDINI, Alberto  
3)SANTI, Lorenzo  
4)TAMPIERI, Anna  
5)SPRIO, Simone  
6)RUFFINI, Andrea  
**ΕΙΔΙΚΟΣ ΠΑΡΕΞΟΥΣΙΟΣ** (74):ΓΙΑΚΟΥΜΗ ANNA  
Αλκαμένους 12-14, 10439 ΑΘΗΝΑ  
**ΑΝΤΙΚΑΛΗΤΟΣ** (74):ΜΙΣΙΟΥ ΑΝΔΡΟΝΙΚΗ  
Αναλήψεως 23 και Μαραθώνος 27,15235  
ΒΡΙΛΗΣΣΙΑ (ΑΤΤΙΚΗΣ)  
**ΤΙΤΛΟΣ ΕΦΕΥΡΕΣΗΣ** (54):**ΣΥΣΤΗΜΑ ΚΑΙ ΜΕΘΟΔΟΣ ΧΗΜΙΚΟΥ  
ΜΕΤΑΣΧΗΜΑΤΙΣΜΟΥ ΥΛΙΚΩΝ ΤΡΙΣ-  
ΔΙΑΣΤΑΤΗΣ ΚΑΤΑΣΤΑΣΗΣ**

**ΠΕΡΙΛΗΨΗ(57)**

Σύστημα χημικού μετασχηματισμού υλικών τρισδιάστατης κατάστασης, που περιλαμβάνει μια ομάδα αντίδρασης (12) που περιλαμβάνει ένα κύριο σώμα (20) διευθετημένο ώστε να διαμορφώνει έναν θάλαμο αντίδρασης (12a) μέσα στον οποίο αναμένεται τουλάχιστον μία συνιστώσα (21) που έχει διαμορφωθεί ώστε να υποστηρίζει ένα ή περισσότερα δείγματα της τρισδιάστατης κατάστασης διευθετημένα να υποβληθούν σε χημικό μετασχηματισμό. Το σύστημα περιλαμβάνει επιπλέον έναν κλίβανο (15) που είναι διευθετημένος, κατά τη χρήση, ώστε να θερμαίνεται σε προκαθορισμένες θερμοκρασίες, τον θάλαμο αντίδρασης

(12a) και μια ομάδα παροχής ΑΕΡΙΟΥ που είναι διευθετημένη ώστε να απελευθερώνει ένα πρώτο αέριο μέσα στον θάλαμο αντίδρασης (12a) και/ή μία συνιστώσα περιβλήματος, που περιλαμβάνεται μέσα στο κύριο σώμα (20), που περιλαμβάνει, κατά τη χρήση, έναν χημικό παράγοντα κατάλληλο για την απελευθέρωση ενός δεύτερου αερίου μέσα στον θάλαμο αντίδρασης (12a). Το κύριο σώμα (20), περιλαμβάνει τουλάχιστον δύο στροβίλους διευθετημένους ώστε να διοχετεύουν, κατά τη χρήση, μέσα στον θάλαμο αντίδρασης (12a), το πρώτο και/ή το δεύτερο αέριο πάνω στα δείγματα (11). Η εφεύρεση αναφέρεται επίσης σε μια μέθοδο χημικού μετασχηματισμού υλικών τρισδιάστατης κατάστασης.



**ΑΡΙΘΜΟΣ ΕΥΡ. Δ.Ε.** (11):3114710  
**ΑΡΙΘ. ΕΛΛ. ΚΑΤΑΘΕΣΗΣ** (21):20240400423  
**ΗΜΕΡ. ΕΛΛ. ΚΑΤΑΘΕΣΗΣ** (22):15/02/2024  
**ΑΡΙΘ./ΗΜΕΡ. ΔΗΜΟΣΙΕΥΣΗΣ**  
**ΕΥΡΩΠΑΪΚΟΥ ΔΙΠΛΩΜΑΤΟΣ**(87):4231290 - 15/11/2023  
**ΑΡΙΘ./ΗΜΕΡ. ΔΗΜΟΣΙΕΥΣΗΣ**  
**ΕΥΡΩΠΑΪΚΗΣ ΑΙΤΗΣΗΣ** (86):23180061.6--11/12/2009  
**ΔΙΚΑΙΟΥΧΟΣ** (73):1)Fraunhofer-Gesellschaft zur Forderung der angewandten Forschung e.V.  
Hansastrasse 27c, 80686 Munchen, GERMANIA

**ΣΥΜΒ. ΠΡΟΤΕΡΑΙΟΤΗΤΕΣ** (30):122552 P-15/12/2008-US  
**ΕΦΕΥΡΕΤΗΣ** (72):1)NAGEL, Frederik  
2)FUCHS, Guillaume 4)HERRE, Jurgen  
3)DISCH, Sascha 5)GRIEBEL, Christian

**ΕΙΛΙΚΟΣ ΠΛΗΡΕΞΟΥΣΙΟΣ** (74):ΖΟΥΛΑΜΟΓΛΟΥ-ΒΟΖΕΜΠΕΡΓΚ  
ΕΛΙΣΑΒΕΤ  
Ζαλοκώστα 38 και Συγγρού, 15233  
ΧΑΛΑΝΔΡΙ (ΑΤΤΙΚΗΣ)

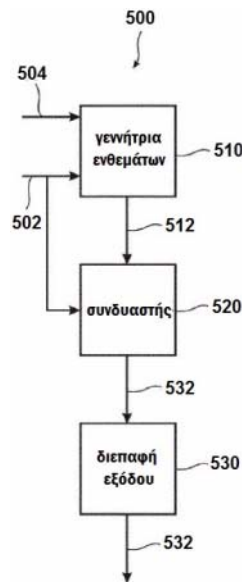
**ΑΝΤΙΚΛΗΤΟΣ** (74):ΖΟΥΛΑΜΟΓΛΟΥ-ΒΟΖΕΜΠΕΡΓΚ  
ΕΛΙΣΑΒΕΤ  
Ζαλοκώστα 38 και Συγγρού,15233  
ΧΑΛΑΝΔΡΙ (ΑΤΤΙΚΗΣ)

**ΤΙΤΛΟΣ ΕΦΕΥΡΕΣΗΣ** (54):ΑΠΟΚΩΔΙΚΟΠΟΙΗΤΗΣ ΕΠΕΚΤΑΣΗΣ  
ΕΥΡΟΥΣ ΖΩΝΗΣ ΗΧΟΥ, ΑΝΤΙΣΤΟΙΧΗ  
ΜΕΘΟΔΟΣ ΚΑΙ ΠΡΟΓΡΑΜΜΑ ΥΠΟΛΟ-  
ΓΙΣΤΗ

**ΠΕΡΙΛΗΨΗ(57)**

Ένας αποκωδικοποιητής επέκτασης εύρους ζώνης (500), (600) για την παροχή ενός σήματος ήχου επέκτασης εύρους ζώνης (532) με βάση ένα ηχητικό σήμα εισόδου (502) και ένα σήμα παραμέτρου (504), όπου το σήμα παραμέτρου (504) περιλαμβάνει ένδειξη μιας συχνότητας μετατόπισης και μια ένδειξη μιας παραμέτρου πυκνότητας ισχύος, περιλαμβάνει: μια γεννήτρια ενθεμάτων (510) διαμορφωμένη να παράγει ένα σήμα υψηλής συχνότητας επέκτασης εύρους ζώνης (512) που περιλαμβάνει μια ζώνη υψηλής συχνότητας, όπου η ζώνη υψηλής συχνότητας του σήματος υψηλής συχνότητας επέκτασης εύρους ζώνης (512) παράγεται με βάση μια μετατόπιση συχνότητας μιας ζώνης συχνότητας του

σήματος ήχου εισόδου (502), όπου η μετατόπιση συχνότητας βασίζεται στη συχνότητα μετατόπισης και όπου γεννήτρια ενθεμάτων (510) έχει διαμορφωθεί να ενισχύσει ή να μετριάσει τη ζώνη υψηλής συχνότητας του σήματος υψηλής συχνότητας επέκτασης εύρους ζώνης (512) κατά παράγοντα ίσο με την τιμή της παραμέτρου πυκνότητας ισχύος, αντίστοιχα ένας συνδυαστής (529) που έχει διαμορφωθεί για να συνδυάζει το σήμα υψηλής συχνότητας επέκτασης εύρους ζώνης (512) και το σήμα ήχου εισόδου (502) για να λαμβάνεται το σήμα επέκτασης εύρους ζώνης (532) και μια διεπαφή εξόδου (530) διαμορφωμένη ώστε να παρέχει το σήμα ήχου επέκτασης εύρους ζώνης (532).



**ΑΡΙΘΜΟΣ ΕΥΡ. Δ.Ε.** (11):3114711  
**ΑΡΙΘ. ΕΛΛ. ΚΑΤΑΘΕΣΗΣ** (21):20240400422  
**ΗΜΕΡ. ΕΛΛ. ΚΑΤΑΘΕΣΗΣ** (22):15/02/2024  
**ΑΡΙΘ./ΗΜΕΡ. ΔΗΜΟΣΙΕΥΣΗΣ**  
**ΕΥΡΩΠΑΪΚΟΥ ΔΙΠΛΩΜΑΤΟΣ**(87):3717743 - 10/01/2024  
**ΑΡΙΘ./ΗΜΕΡ. ΔΗΜΟΣΙΕΥΣΗΣ**  
**ΕΥΡΩΠΑΪΚΗΣ ΑΙΤΗΣΗΣ** (86):18804541.3--12/11/2018  
**ΔΙΚΑΙΟΥΧΟΣ** (73):1)Sandvik Intellectual Property AB  
811 81 Sandviken, ΣΟΥΗΔΙΑ

**ΣΥΜΒ. ΠΡΟΤΕΡΑΙΟΤΗΤΕΣ** (30):2017904776-27/11/2017-AU  
**ΕΦΕΥΡΕΤΗΣ** (72):1)RATAJ, Mieczyslaw  
2)DARLINGTON, Bradley  
3)YOUNG, Peter  
4)ROACH, Warren

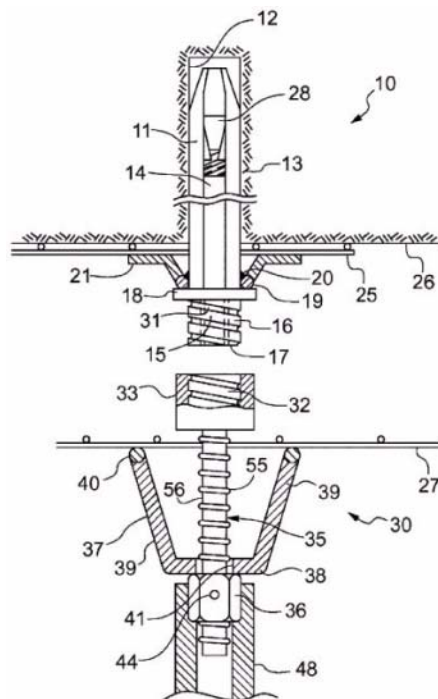
**ΕΙΛΙΚΟΣ ΠΛΗΡΕΞΟΥΣΙΟΣ** (74):ΕΥΑΓΓΕΛΟΥ "ΔΕΣΠΟΙΝΑ ΕΥΑΓΓΕΛΟΥ  
ΚΑΙ ΣΥΝΕΡΓΑΤΕΣ ΔΙΚΗΓΟΡΙΚΗ  
ΕΤΑΙΡΕΙΑ" με δ.τ. "ΔΙΚΗΓΟΡΙΚΟ  
ΓΡΑΦΕΙΟ ΕΥΑΓΓΕΛΟΥ" ΔΕΣΠΟΙΝΑ  
Αγίου Κωνσταντίνου 6,, 10431 ΑΘΗΝΑ

**ΑΝΤΙΚΛΗΤΟΣ** (74):ΕΥΑΓΓΕΛΟΥ ΔΕΣΠΟΙΝΑ  
Αγίου Κωνσταντίνου 6,,10431 ΑΘΗΝΑ

**ΤΙΤΛΟΣ ΕΦΕΥΡΕΣΗΣ** (54):ΑΓΚΥΡΙΟ ΒΡΑΧΟΥ ΜΕ ΠΡΟΣΑΡΜΟ-  
ΓΕΑ ΠΛΕΓΜΑΤΟΣ

**ΠΕΡΙΛΗΨΗ(57)**

Ένα αγκύριο βράχου και διάταξη πλέγματος για εγκατάσταση φύλλου πλέγματος έναντι μιας επιφάνειας πετρώματος. Το αγκύριο βράχου περιλαμβάνει έναν προσαρμογέα με ένα πρώτο τμήμα που μπορεί να συνδεθεί με ένα πίσω άκρο ενός επιμήκους άξονα του αγκυρίου βράχου και μέσα διαμορφωμένα για την υποδοχή και τοποθέτηση ενός σφικτήρα πλέγματος για την επικάλυψη ενός δεύτερου τμήματος φύλλου πλέγματος σε ένα ήδη απλωμένο πρώτο τμήμα φύλλου πλέγματος.





**ΑΡΙΘΜΟΣ ΕΥΡ. Δ.Ε.** (11):3114712  
**ΑΡΙΘ. ΕΛΛ. ΚΑΤΑΘΕΣΗΣ** (21):20240400424  
**ΗΜΕΡ. ΕΛΛ. ΚΑΤΑΘΕΣΗΣ** (22):15/02/2024  
**ΑΡΙΘ./ΗΜΕΡ. ΔΗΜΟΣΙΕΥΣΗΣ**  
**ΕΥΡΩΠΑΪΚΟΥ ΔΙΠΛΩΜΑΤΟΣ(87):**3560348 - 06/12/2023  
**ΑΡΙΘ./ΗΜΕΡ. ΔΗΜΟΣΙΕΥΣΗΣ**  
**ΕΥΡΩΠΑΪΚΗΣ ΑΙΤΗΣΗΣ** (86):17885337.0--20/12/2017  
**ΔΙΚΑΙΟΥΧΟΣ** (73):1)CJ Cheiljedang Corporation  
CJ Cheiljedang Center 330, Dongho-ro Jung-  
gu, Seoul 04560, ΔΗΜΟΚΡΑΤΙΑ ΤΗΣ  
ΚΟΡΕΑΣ (ΝΟΤΙΑ ΚΟΡΕΑ)  
**ΣΥΜΒ. ΠΡΟΤΕΡΑΙΟΤΗΤΕΣ** (30):20160175262-21/12/2016-KR  
**ΕΦΕΥΡΕΤΗΣ** (72):1)SHIM, Dong Seok  
2)KIM, Su-Jeong 6)BYUN, Sung Bae  
3)PARK, Seung Won 7)LEE, In  
4)BAK, Youn-Kyung 8)JUNG, Dong Chul  
5)PARK, Jung Gyu 9)CHOI, Jong Min  
**ΕΙΔΙΚΟΣ ΠΛΗΡΕΞΟΥΣΙΟΣ** (74):ΑΘΑΝΑΣΙΑΔΟΥ "ΕΛΕΝΗ Γ.  
ΠΑΠΑΚΩΝΣΤΑΝΤΙΝΟΥ ΚΑΙ  
ΣΥΝΕΡΓΑΤΕΣ, ΔΙΚΗΓΟΡΙΚΗ ΕΤΑΙΡΙΑ"  
ΜΑΡΙΑ  
Κουμπάρη 2, 10674 ΑΘΗΝΑ  
**ΑΝΤΙΚΛΗΤΟΣ** (74):ΓΙΑΖΙΤΖΟΓΛΟΥ - ΘΩΜΑΙΔΟΥ  
ΕΥΑΓΓΕΛΙΑ  
Κουμπάρη 2,10674 ΑΘΗΝΑ  
**ΤΙΤΛΟΣ ΕΦΕΥΡΕΣΗΣ** (54):**ΡΟΦΗΜΑ ΑΜΙΝΟΞΕΩΝ ΠΟΥ ΠΕΡΙΕ-  
ΧΕΙ ΑΛΛΟΥΛΟΖΗ**

**ΠΕΡΙΛΗΨΗ(57)**

Η παρούσα αίτηση σχετίζεται με ένα ρόφημα που περιλαμβάνει νερό, ένα αμινοξύ, και αλλουλόζη. Επιπροσθέτως, η παρούσα αίτηση σχετίζεται με μια μέθοδο για τη

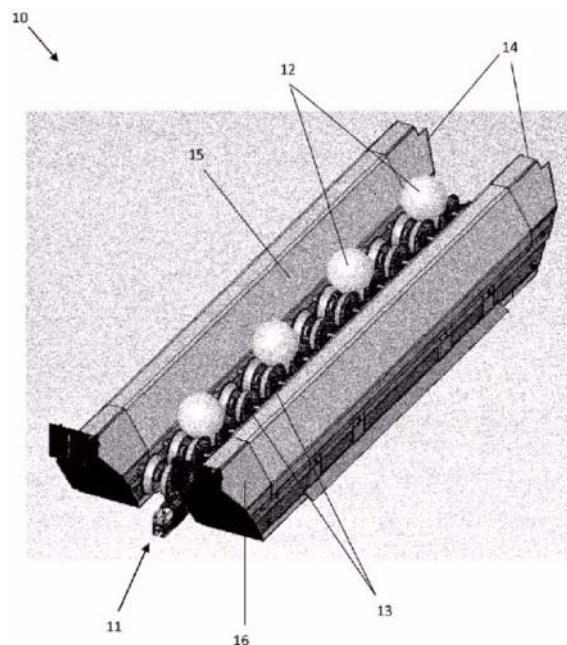
μείωση της ανεπιθύμητης γεύσης, της ανεπιθύμητης οσμής, ή της καυστικής γεύσης που περιλαμβάνει ένα στάδιο ανάμιξης νερού, ενός αμινοξέος, και αλλουλόζης.

**ΑΡΙΘΜΟΣ ΕΥΡ. Δ.Ε.** (11):3114713  
**ΑΡΙΘ. ΕΛΛ. ΚΑΤΑΘΕΣΗΣ** (21):20240400416  
**ΗΜΕΡ. ΕΛΛ. ΚΑΤΑΘΕΣΗΣ** (22):14/02/2024  
**ΑΡΙΘ./ΗΜΕΡ. ΔΗΜΟΣΙΕΥΣΗΣ**  
**ΕΥΡΩΠΑΪΚΟΥ ΔΙΠΛΩΜΑΤΟΣ(87):**3281063 - 15/11/2023  
**ΑΡΙΘ./ΗΜΕΡ. ΔΗΜΟΣΙΕΥΣΗΣ**  
**ΕΥΡΩΠΑΪΚΗΣ ΑΙΤΗΣΗΣ** (86):16776980.1--08/04/2016  
**ΔΙΚΑΙΟΥΧΟΣ** (73):1)Compac Technologies Limited  
Level 12 KPMG Centre 85 Alexandra Street,  
Hamilton 3205, ΝΕΑ ΖΗΛΑΝΔΙΑ  
**ΣΥΜΒ. ΠΡΟΤΕΡΑΙΟΤΗΤΕΣ** (30):70677115-09/04/2015-NZ  
71704016-17/02/2016-NZ  
**ΕΦΕΥΡΕΤΗΣ** (72):1)GALBRAITH, Duncan  
2)EDMONDSON, Michael  
3)KNIGHTLEY, Simon  
**ΕΙΔΙΚΟΣ ΠΛΗΡΕΞΟΥΣΙΟΣ** (74):ΕΥΑΓΓΕΛΟΥ "ΔΕΣΠΟΙΝΑ ΕΥΑΓΓΕΛΟΥ  
ΚΑΙ ΣΥΝΕΡΓΑΤΕΣ ΔΙΚΗΓΟΡΙΚΗ  
ΕΤΑΙΡΕΙΑ" με δ.τ. "ΔΙΚΗΓΟΡΙΚΟ  
ΓΡΑΦΕΙΟ ΕΥΑΓΓΕΛΟΥ" ΔΕΣΠΟΙΝΑ  
Αγίου Κωνσταντίνου 6,, 10431 ΑΘΗΝΑ  
**ΑΝΤΙΚΛΗΤΟΣ** (74):ΕΥΑΓΓΕΛΟΥ ΔΕΣΠΟΙΝΑ  
Αγίου Κωνσταντίνου 6,,10431 ΑΘΗΝΑ  
**ΤΙΤΛΟΣ ΕΦΕΥΡΕΣΗΣ** (54):**ΜΕΤΑΦΟΡΙΚΟ ΣΥΣΤΗΜΑ ΑΝΤΙΚΕΙ-  
ΜΕΝΩΝ ΜΕ ΔΙΑΧΥΤΟ ΦΩΤΙΣΜΟ**

**ΠΕΡΙΛΗΨΗ(57)**

Ένα σύστημα επιθεώρησης αντικειμένων (40) περιλαμβάνει έναν ή περισσότερους ατέρμονες μεταφορείς αντικειμένων (11) διαμορφωμένους να μεταφέρουν αντικείμενα (12) κατά μήκος μιας ή περισσότερων διαδρομών μεταφοράς (42). Παρέχονται μία ή περισσότερες πηγές φωτός και ένας ή περισσότεροι διαχυτήρες φωτός (15), όπου κάθε διαχυτήρας φωτός (15) είναι τοποθετημένος ουσιαστικά στο ή κάτω από το επίπεδο των αντικειμένων (12) όταν μεταφέρονται κατά μήκος των διαδρομών μεταφοράς, έτσι ώστε να φωτίζει, με τηγρήση φωτός από τη μία ή περισσότερες πηγές φωτός, τουλάχιστον πλευρικά τμήματα των αντικειμένων (12)

με ουσιαστικά διάχυτο φως όταν τα αντικείμενα μεταφέρονται κατά μήκος της διαδρομής(ών) μεταφοράς (42). Τουλάχιστον μία κάμερα (46) είναι τοποθετημένη ώστε να απεικονίζει αντικείμενα (12) που μεταφέρονται κατά μήκος των διαδρομών μεταφοράς (42).



**ΑΡΙΘΜΟΣ ΕΥΡ. Δ.Ε.** (11):3114714  
**ΑΡΙΘ. ΕΛΛ. ΚΑΤΑΘΕΣΗΣ** (21):20240400411  
**ΗΜΕΡ. ΕΛΛ. ΚΑΤΑΘΕΣΗΣ** (22):14/02/2024  
**ΑΡΙΘ./ΗΜΕΡ. ΔΗΜΟΣΙΕΥΣΗΣ**  
**ΕΥΡΩΠΑΪΚΟΥ ΔΙΠΛΩΜΑΤΟΣ**(87):3992148 - 15/11/2023  
**ΑΡΙΘ./ΗΜΕΡ. ΔΗΜΟΣΙΕΥΣΗΣ**  
**ΕΥΡΩΠΑΪΚΗΣ ΑΙΤΗΣΗΣ** (86):20858337.7--15/07/2020  
**ΔΙΚΑΙΟΥΧΟΣ** (73):1)Vale S.A.  
Praia de Botafogo, no 186 salas 1101, 1601,  
1701, 1801 Botafogo, 22250-145 Rio de Janeiro - RJ, BRAZILIA

**ΣΥΜΒ. ΠΡΟΤΕΡΑΙΟΤΗΤΕΣ** (30):102019018080-30/08/2019-BR  
**ΕΦΕΥΡΕΤΗΣ** (72):1)VOGT JORDANNA CHAMON  
2)LAMEIRAS FERNANDO SOARES

**ΕΙΔΙΚΟΣ ΠΛΗΡΕΞΟΥΣΙΟΣ** (74):ΒΟΖΕΜΠΕΡΓΚ-ΒΡΕΤΟΣ ΘΕΟΔΩΡΟΣ  
Ζαλοκώστα 38 και Συγγρού, 15233  
ΧΑΛΑΝΔΡΙ (ΑΤΤΙΚΗΣ)

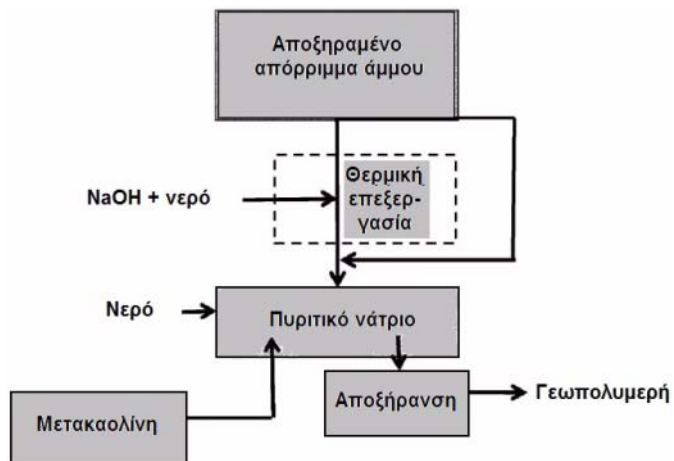
**ΑΝΤΙΚΛΗΤΟΣ** (74):ΒΟΖΕΜΠΕΡΓΚ-ΒΡΕΤΟΣ ΘΕΟΔΩΡΟΣ  
Ζαλοκώστα 38 & Συγγρού,15233  
ΧΑΛΑΝΔΡΙ (ΑΤΤΙΚΗΣ)

**ΤΙΤΛΟΣ ΕΦΕΥΡΕΣΗΣ** (54):ΔΙΑΔΙΚΑΣΙΑ ΛΗΨΗΣ ΚΟΝΙΟΠΟΙΗΜΕΝΟΥ ΠΥΡΙΤΙΚΟΥ ΝΑΤΡΙΟΥ ΑΠΟ ΑΜΩΤΙΚΑ ΑΠΟΡΡΙΜΜΑΤΑ ΑΠΟ ΤΗ ΔΙΑΔΙΚΑΣΙΑ ΣΥΓΚΕΝΤΡΩΣΗΣ ΣΙΑΗΡΟΜΕΤΑΛΛΕΥΜΑΤΟΣ

**ΠΕΡΙΛΗΨΗ(57)**

Η παρούσα εφεύρεση αναφέρεται σε μια διαδικασία λήψης κονιοποιημένου πυριτικού νατρίου από απορρίμματα άμμου που παράγονται από την διαδικασία επεξεργασίας σιδηρομεταλλεύματος. Η παρούσα εφεύρεση σκοπεύει κυρίως την παραγωγή πρώτων υλών που χρησιμοποιούνται στην κατασκευή γεωπολυμερών

που θα χρησιμοποιηθούν κυρίως στην κατασκευαστική βιομηχανία και στην οδόστρωση. Η ανακύκλωση αυτού του απορρίμματος μειώνει τον περιβαλλοντικό αντίκτυπο που προκαλείται από την απόρριψη του σε μεγάλα φράγματα, καθώς και καθιστά δυνατή την προσθήκη αξίας στο εν λόγω απόβλητο με την απόκτηση ενός εμπορικά εφαρμόσιμου προϊόντος.



**ΑΡΙΘΜΟΣ ΕΥΡ. Δ.Ε.** (11):3114715  
**ΑΡΙΘ. ΕΛΛ. ΚΑΤΑΘΕΣΗΣ** (21):20240400408  
**ΗΜΕΡ. ΕΛΛ. ΚΑΤΑΘΕΣΗΣ** (22):14/02/2024  
**ΑΡΙΘ./ΗΜΕΡ. ΔΗΜΟΣΙΕΥΣΗΣ**  
**ΕΥΡΩΠΑΪΚΟΥ ΔΙΠΛΩΜΑΤΟΣ**(87):3896802 - 06/12/2023  
**ΑΡΙΘ./ΗΜΕΡ. ΔΗΜΟΣΙΕΥΣΗΣ**  
**ΕΥΡΩΠΑΪΚΗΣ ΑΙΤΗΣΗΣ** (86):21167937.8--12/04/2021  
**ΔΙΚΑΙΟΥΧΟΣ** (73):1)Dongguan Best Travel Electronics Co., Ltd.  
402 4th Floor Building B No.6 Tonggu Middle Road Shangjiao District Chang'an Town Dongguan, Guangdong 523878, KINA

**ΣΥΜΒ. ΠΡΟΤΕΡΑΙΟΤΗΤΕΣ** (30):202010285974-13/04/2020-CN  
202110372273-07/04/2021-CN

**ΕΦΕΥΡΕΤΗΣ** (72):1)Zeng, Guangli  
2)Wang, Chengbing

**ΕΙΔΙΚΟΣ ΠΛΗΡΕΞΟΥΣΙΟΣ** (74):ΣΙΩΤΟΥ "ΚΑΤΕΡΙΝΑ ΣΙΩΤΟΥ ΚΑΙ ΣΥΝΕΡΓΑΤΕΣ ΔΙΚΗΓΟΡΙΚΗ ΕΤΑΙΡΕΙΑ" ΑΙΚΑΤΕΡΙΝΗ  
Πατησίων (28ης Οκτωβρίου) 122, 11257 ΑΘΗΝΑ

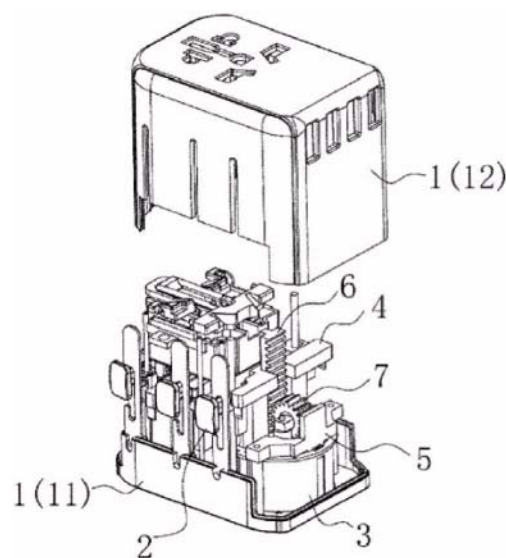
**ΑΝΤΙΚΛΗΤΟΣ** (74):ΣΙΩΤΟΥ ΑΙΚΑΤΕΡΙΝΗ  
Πατησίων (28ης Οκτωβρίου) 122,11257 ΑΘΗΝΑ

**ΤΙΤΛΟΣ ΕΦΕΥΡΕΣΗΣ** (54):ΤΗΛΕΣΚΟΠΙΚΟΣ ΜΗΧΑΝΙΣΜΟΣ ΕΥΡΩΠΑΪΚΟΥ ΒΥΣΜΑΤΟΣ ΜΕΤΑΤΡΟΠΕΑΣΙΣΧΥΟΣ ΜΕ ΑΚΙΔΑ ΓΕΙΩΣΗΣ

**ΠΕΡΙΛΗΨΗ(57)**

Η εφεύρεση γνωστοποιεί έναν τηλεσκοπικό μηχανισμό ευρωπαϊκού βύσματος ενός μετατροπέα ισχύος με ακίδα γείωσης, που περιλαμβάνει ένα κέλυφος, μια λαβή ώθησης διατεταγμένη στο κέλυφος, έναν δακτύλιο βύσματος διατεταγμένο στο κέλυφος και μετακινούμενα συνδεδεμένο με τη λαβή ώθησης, και ένα συγκρότημα ακίδων διατεταγμένο στο κέλυφος, και περιλαμβάνει περαιτέρω έναν σταθερό οδοντωτό κανόνα διατεταγμένο στο κέλυφος και εκτεινόμενο εις τον δακτύλιο βύσματος, έναν μετακινούμενο οδοντωτό κανόνα συνδεδεμένο με το

συγκρότημα ακίδων, και έναν οδοντοτροχό διατεταγμένο στον δακτύλιο βύσματος και συμπλεγμένο με τον σταθερό οδοντωτό κανόνα και τον μετακινούμενο οδοντωτό κανόνα αντιστοίχως. Σύμφωνα με τον τηλεσκοπικό μηχανισμό του ευρωπαϊκού βύσματος του μετατροπέα ισχύος με την ακίδα γείωσης, η διαδρομή της λαβής ώθησης μπορεί να ρυθμιστεί ώστε να είναι μικρότερη όταν ο δακτύλιος βύσματος και το συγκρότημα ακίδων ωθούνται προς τα έξω κατά παρόμοιο τρόπο, ούτως ώστε ο χώρος που καταλαμβάνεται από τη μετακίνηση της λαβής ώθησης να μειώνεται, να εξοικονομείται εσωτερικός χώρος ενός προϊόντος, και να μειώνεται με ευχέρεια το μέγεθος του προϊόντος, γεγονός το οποίο διευκολύνει τη σμίκρυνση ολόκληρου του προϊόντος.



**ΑΡΙΘΜΟΣ ΕΥΡ. Δ.Ε.** (11):3114716  
**ΑΡΙΘ. ΕΛΛ. ΚΑΤΑΘΕΣΗΣ** (21):20240400409  
**ΗΜΕΡ. ΕΛΛ. ΚΑΤΑΘΕΣΗΣ** (22):14/02/2024  
**ΑΡΙΘ./ΗΜΕΡ. ΔΗΜΟΣΙΕΥΣΗΣ**  
**ΕΥΡΩΠΑΪΚΟΥ ΔΙΠΛΩΜΑΤΟΣ(87):**4045533 - 15/11/2023  
**ΑΡΙΘ./ΗΜΕΡ. ΔΗΜΟΣΙΕΥΣΗΣ**  
**ΕΥΡΩΠΑΪΚΗΣ ΑΙΤΗΣΗΣ** (86):21719462.0--25/03/2021  
**ΔΙΚΑΙΟΥΧΟΣ** (73):1)Vanderbilt University  
305 Kirkland Hall 2201 West End Avenue,  
Nashville, TN 37240, ΗΝΩΜΕΝΕΣ  
ΠΟΛΙΤΕΙΕΣ ΤΗΣ ΑΜΕΡΙΚΗΣ

**ΣΥΜΒ. ΠΡΟΤΕΡΑΙΟΤΗΤΕΣ** (30):  
202063000299 P-26/03/2020-US 202063027173 P-19/05/2020-US  
202063002896 P-31/03/2020-US 202063037984 P-11/06/2020-US  
202063003716 P-01/04/2020-US 202063040224 P-17/06/2020-US  
202063023545 P-12/05/2020-US 202063040246 P-17/06/2020-US  
202063024204 P-13/05/2020-US 202163142196 P-27/01/2021-US  
202063024248 P-13/05/2020-US 202163161890 P-16/03/2021-US

**ΕΦΕΥΡΕΤΗΣ** (72):1)CROWE, James E., Jr.  
2)ZOST, Seth  
3)CARNAHAN, Robert  
4)GILCHUK, Pavlo  
**ΕΙΔΙΚΟΣ ΠΛΗΡΕΞΟΥΣΙΟΣ** (74):ΣΙΩΤΟΥ "ΚΑΤΕΡΙΝΑ ΣΙΩΤΟΥ ΚΑΙ  
ΣΥΝΕΡΓΑΤΕΣ ΔΙΚΗΓΟΡΙΚΗ ΕΤΑΙΡΕΙΑ"  
ΔΙΚΑΤΕΡΙΝΗ  
Πατησίων (28ης Οκτωβρίου) 122, 11257  
ΑΘΗΝΑ  
**ΑΝΤΙΚΑΛΗΤΟΣ** (74):ΣΙΩΤΟΥ ΔΙΚΑΤΕΡΙΝΗ  
Πατησίων (28ης Οκτωβρίου) 122,11257  
ΑΘΗΝΑ

**ΤΙΤΛΟΣ ΕΦΕΥΡΕΣΗΣ** (54):ΑΝΘΡΩΠΙΝΑ ΜΟΝΟΚΛΩΝΙΚΑ ΑΝΤΙ-  
ΣΩΜΑΤΑ ΚΑΤΑ ΤΟΥ ΚΟΡΩΝΟΪΟΥ ΠΟΥ  
ΠΡΟΚΑΛΕΙ ΤΟ ΣΟΒΑΡΟ ΘΕΥ ΑΝΑ-  
ΠΝΕΥΣΤΙΚΟ ΣΥΝΔΡΟΜΟ ΤΥΠΟΥ 2  
(SARS-COV-2)

#### ΠΕΡΙΛΗΨΗ(57)

Η παρούσα αποκάλυψη απευθύνεται σε αντισώματα που δεσμεύουν και εξουδετερώνουν τον κορωνοϊό που ονομάζεται SARS-CoV-2 και σε μεθόδους χρήσης αυτών.

**ΑΡΙΘΜΟΣ ΕΥΡ. Δ.Ε.** (11):3114717  
**ΑΡΙΘ. ΕΛΛ. ΚΑΤΑΘΕΣΗΣ** (21):20240400413  
**ΗΜΕΡ. ΕΛΛ. ΚΑΤΑΘΕΣΗΣ** (22):14/02/2024  
**ΑΡΙΘ./ΗΜΕΡ. ΔΗΜΟΣΙΕΥΣΗΣ**  
**ΕΥΡΩΠΑΪΚΟΥ ΔΙΠΛΩΜΑΤΟΣ(87):**3478705 - 29/11/2023  
**ΑΡΙΘ./ΗΜΕΡ. ΔΗΜΟΣΙΕΥΣΗΣ**  
**ΕΥΡΩΠΑΪΚΗΣ ΑΙΤΗΣΗΣ** (86):17821008.4--26/06/2017  
**ΔΙΚΑΙΟΥΧΟΣ** (73):1)The United States of America, as represent-  
ed by the Secretary of Agriculture  
1400 Independence Avenue, S.W., Washing-  
ton, DC 20250, ΗΝΩΜΕΝΕΣ ΠΟΛΙΤΕΙΕΣ  
ΤΗΣ ΑΜΕΡΙΚΗΣ  
2)The University of Connecticut  
400 Farmington Avenue MC 6400, Farming-  
ton, CT 06032, ΗΝΩΜΕΝΕΣ ΠΟΛΙΤΕΙΕΣ  
ΤΗΣ ΑΜΕΡΙΚΗΣ

**ΣΥΜΒ. ΠΡΟΤΕΡΑΙΟΤΗΤΕΣ** (30):201615200407-01/07/2016-US  
**ΕΦΕΥΡΕΤΗΣ** (72):1)BORCA, Manuel V.  
2)GLADUE, Douglas P.  
3)HOLINKA-PATTERSON, Lauren G.  
4)RISATTI, Guillermo R.  
5)O'DONNELL, Vivian K.  
**ΕΙΔΙΚΟΣ ΠΛΗΡΕΞΟΥΣΙΟΣ** (74):ΑΘΑΝΑΣΙΑΔΟΥ "ΕΛΕΝΗ Γ.  
ΠΑΠΑΚΩΝΣΤΑΝΤΙΝΟΥ ΚΑΙ  
ΣΥΝΕΡΓΑΤΕΣ, ΔΙΚΗΓΟΡΙΚΗ ΕΤΑΙΡΙΑ"  
ΜΑΡΙΑ  
Κουμπάρη 2, 10674 ΑΘΗΝΑ  
**ΑΝΤΙΚΑΛΗΤΟΣ** (74):ΓΙΑΖΙΤΖΟΓΛΟΥ - ΘΩΜΑΪΔΟΥ  
ΕΥΑΓΓΕΛΙΑ  
Κουμπάρη 2,10674 ΑΘΗΝΑ

**ΤΙΤΛΟΣ ΕΦΕΥΡΕΣΗΣ** (54):ΕΝΑ ΟΡΘΟΛΟΓΙΚΩΣ ΑΝΕΠΤΥΓΜΕΝΟ  
ΕΞΑΣΘΕΝΗΜΕΝΟ ΣΤΕΛΕΧΟΣ ΙΟΥ  
ΑΦΡΙΚΑΝΙΚΗΣ ΠΑΝΩΛΗΣ ΧΟΙΡΟΥ  
ΠΡΟΣΤΑΤΕΥΕΙ ΕΝΑΝΤΙ ΠΡΟΣΒΟΛΗΣ  
ΜΕ ΓΟΝΙΚΟ ΑΠΟΜΟΝΩΜΕΝΟ ΣΤΕΛΕ-  
ΧΟΣ ΙΟΥ GEORGIA 2007

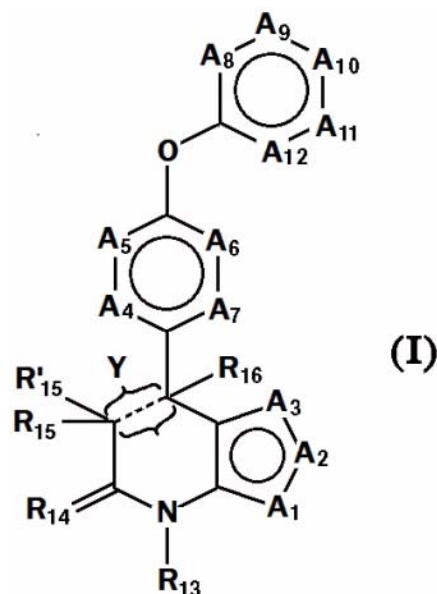
#### ΠΕΡΙΛΗΨΗ(57)

Ο ιός αφρικανικής πανώλης χοίρου (ASFV) είναι ο αιτιολογικός παράγοντας μιας μολυσματικής, συχνά θανατηφόρου ιογενούς νόσου των οικίδιων χοίρων. Ο

έλεγχος της αφρικανικής πανώλης χοίρου (ASF) παρεμποδίζεται από την μη διαθέσιμότητα εμβολίων. Πειραματικά εμβόλια έχουν προκύψει από φυσικούς απαντώμενους, προσαρμοσμένους από κυτταρικές καλλιέργειες, ή γενετικά τροποποιημένους ζωντανούς εξασθενημένους ASFVs-εντούτοις αυτά τα εμβόλια είναι επιτυχή μόνο όταν προστατεύουν έναντι ομόλογων ιών. Κατασκευάσαμε έναν ανασυνδυασμένο ιό A9GL/AUK που προέρχεται από το υψηλής μολυσματικότητας απομονωμένο στέλεχος ASFV Georgia 2007 (ASFV-G) με διαγραφή των ειδικών σχετιζόμενων με την μολυσματικότητα γονιδίων 9GL (B119L) και UK (DP96R). In vivo, ASFV-G A9GL/AUK χορηγούμενο ενδομυϊκά σε χοίρους ακόμα και σε σχετικά υψηλές δόσεις (106HAD50) δεν προκαλεί ασθένεια.

ASFV-G	10	20	30	40	50	60
Milanki Isl-20/1	17	.....	.....	.....	.....	.....
Pc4	18	.....	.....	.....	.....	.....
Pc5	18	.....	.....	.....	.....	.....
Millem3	19	.....	.....	.....	.....	.....
Cc1	18	.....	.....	.....	.....	.....
Cc3	18	.....	.....	.....	.....	.....
Yongani (42)	20	.....	.....	.....	.....	.....
Wairimu/96/1	21	.....	.....	.....	.....	.....
Kilobambale	19	.....	.....	.....	.....	.....
Kimkia (64)	22	.....	.....	.....	.....	.....
Victoria Falls	23	.....	.....	.....	.....	.....
Zaire (67)	2	.....	.....	.....	.....	.....
Uganda (61)	2	.....	.....	.....	.....	.....
ET5	2	.....	.....	.....	.....	.....
ET6	2	.....	.....	.....	.....	.....
Malvi	2	.....	.....	.....	.....	.....
Spencer (51)	2	.....	.....	.....	.....	.....
La Grange (63)	2	.....	.....	.....	.....	.....
Lisbon (60)	2	.....	.....	.....	.....	.....
Isso (59)	2	.....	.....	.....	.....	.....

**ΑΡΙΘΜΟΣ ΕΥΡ. Δ.Ε.** (11):3114718  
**ΑΡΙΘ. ΕΛΛ. ΚΑΤΑΘΕΣΗΣ** (21):20240400414  
**ΗΜΕΡ. ΕΛΛ. ΚΑΤΑΘΕΣΗΣ** (22):14/02/2024  
**ΑΡΙΘ./ΗΜΕΡ. ΔΗΜΟΣΙΕΥΣΗΣ**  
**ΕΥΡΩΠΑΪΚΟΥ ΔΙΠΛΩΜΑΤΟΣ(87):**4045503 - 06/12/2023  
**ΑΡΙΘ./ΗΜΕΡ. ΔΗΜΟΣΙΕΥΣΗΣ**  
**ΕΥΡΩΠΑΪΚΗΣ ΑΙΤΗΣΗΣ** (86):20792415.0--16/10/2020  
**ΔΙΚΑΙΟΥΧΟΣ** (73):1)Lead Pharma Holding B.V.  
 Kloosterstraat 9, 5349 AB Oss, ΟΛΛΑΝΔΙΑ  
**ΣΥΜΒ. ΠΡΟΤΕΡΑΙΟΤΗΤΕΣ** (30):19204189-18/10/2019-EP  
**ΕΦΕΥΡΕΤΗΣ** (72):1)LEMMERS, Jaap Gerardus Henricus  
 2)DERETEY, Eugen  
 3)KLOMP, Johannes Petrus Gerardus  
 4)CALS, Joseph Maria Gerardus  
 5)OUBRIE, Arthur  
**ΕΙΔΙΚΟΣ ΠΛΗΡΕΞΟΥΣΙΟΣ** (74):ΑΘΑΝΑΣΙΑΔΟΥ "ΕΛΕΝΗ Γ.  
 ΠΑΠΑΚΩΝΣΤΑΝΤΙΝΟΥ ΚΑΙ  
 ΣΥΝΕΡΓΑΤΕΣ, ΔΙΚΗΓΟΡΙΚΗ ΕΤΑΙΡΙΑ"  
 ΜΑΡΙΑ  
 Κουμπάρη 2, 10674 ΑΘΗΝΑ  
**ΑΝΤΙΚΛΗΤΟΣ** (74):ΓΙΑΖΙΤΖΟΓΛΟΥ - ΘΩΜΑΪΔΟΥ  
 ΕΥΑΓΓΕΛΙΑ  
 Κουμπάρη 2,10674 ΑΘΗΝΑ  
**ΤΙΤΛΟΣ ΕΦΕΥΡΕΣΗΣ** (54):ΔΙΑΜΟΡΦΩΤΕΣ ΤΟΥ ΣΧΕΤΙΖΟΜΕ-  
 ΝΟΥ ΜΕ ΟΙΣΤΡΟΓΟΝΑ ΥΠΟΔΟΧΕΑ α  
 (ERRα)

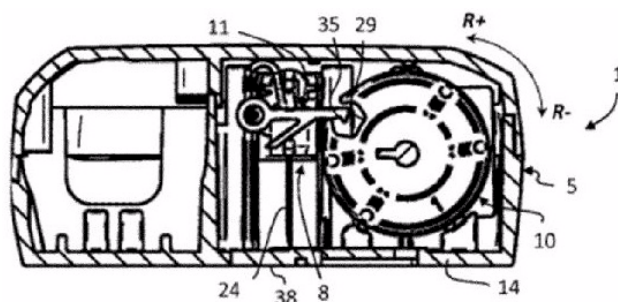


**ΠΕΡΙΛΗΨΗ(57)**

Η παρούσα εφεύρεση απευθύνεται σε ενώσεις σύμφωνα με τον Τύπο I και στα φαρμακευτικά αποδεκτά άλατα αυτών. Οι ενώσεις μπορούν να χρησιμοποιούνται ως διαμορφωτές του σχετιζόμενου με Οιστρογόνα Υποδοχέα α (ERRα) και έχουν χρησιμότητα στην αγωγή διαμεσολαβούμενων από τον ERRα νόσων ή παθήσεων.

**ΑΡΙΘΜΟΣ ΕΥΡ. Δ.Ε.** (11):3114719  
**ΑΡΙΘ. ΕΛΛ. ΚΑΤΑΘΕΣΗΣ** (21):20240400415  
**ΗΜΕΡ. ΕΛΛ. ΚΑΤΑΘΕΣΗΣ** (22):14/02/2024  
**ΑΡΙΘ./ΗΜΕΡ. ΔΗΜΟΣΙΕΥΣΗΣ**  
**ΕΥΡΩΠΑΪΚΟΥ ΔΙΠΛΩΜΑΤΟΣ(87):**3801680 - 22/11/2023  
**ΑΡΙΘ./ΗΜΕΡ. ΔΗΜΟΣΙΕΥΣΗΣ**  
**ΕΥΡΩΠΑΪΚΗΣ ΑΙΤΗΣΗΣ** (86):19724875.0--22/05/2019  
**ΔΙΚΑΙΟΥΧΟΣ** (73):1)Sensile Medical AG  
 Solothurnerstrasse 235, 4600 Olten,  
 ΕΛΒΕΤΙΑ  
**ΣΥΜΒ. ΠΡΟΤΕΡΑΙΟΤΗΤΕΣ** (30):18174647-28/05/2018-EP  
**ΕΦΕΥΡΕΤΗΣ** (72):1)WIESER, Oliver  
 2)MARHOFER, Maximilian  
**ΕΙΔΙΚΟΣ ΠΛΗΡΕΞΟΥΣΙΟΣ** (74):ΑΘΑΝΑΣΙΑΔΟΥ "ΕΛΕΝΗ Γ.  
 ΠΑΠΑΚΩΝΣΤΑΝΤΙΝΟΥ ΚΑΙ  
 ΣΥΝΕΡΓΑΤΕΣ, ΔΙΚΗΓΟΡΙΚΗ ΕΤΑΙΡΙΑ"  
 ΜΑΡΙΑ  
 Κουμπάρη 2, 10674 ΑΘΗΝΑ  
**ΑΝΤΙΚΛΗΤΟΣ** (74):ΓΙΑΖΙΤΖΟΓΛΟΥ - ΘΩΜΑΪΔΟΥ  
 ΕΥΑΓΓΕΛΙΑ  
 Κουμπάρη 2,10674 ΑΘΗΝΑ  
**ΤΙΤΛΟΣ ΕΦΕΥΡΕΣΗΣ** (54):ΣΥΣΚΕΥΗ ΧΟΡΗΓΗΣΗΣ ΦΑΡΜΑΚΟΥ  
 ΜΕ ΜΗΧΑΝΙΣΜΟ ΕΝΕΡΓΟΠΟΙΗΣΗΣ  
 ΤΗΣ ΒΕΛΟΝΑΣ

διαμέσου ενός τοιχώματος βάσης (14) του περιβλήματος. Ο μηχανισμός ενεργοποίησης της βελόνας περιλαμβάνει έναν περιστροφικό ενεργοποιητή (10) διαμορφωμένο να εμπλέκει έναν μοχλό εμπλοκής (11) που είναι συζευγμένος με το στήριγμα της βελόνας (8) για τη μετατόπιση του στηρίγματος της βελόνας μεταξύ της ανασυρόμενης και της εκτεινόμενης θέσης χορήγησης.



**ΠΕΡΙΛΗΨΗ(57)**

Συσκευή χορήγησης φαρμάκου (1) που περιλαμβάνει μια μονάδα χορήγησης (2), η οποία λαμβάνει ένα φυσιγγίο φαρμάκου (3) που περιέχει ένα φάρμακο προς χορήγηση σε έναν ασθενή που το έχει ανάγκη, όπου η μονάδα χορήγησης περιλαμβάνει έναν μηχανισμό υποδόριας χορήγησης (7) που περιλαμβάνει μια βελόνα (24), ένα στήριγμα βελόνας (8) στο οποίο είναι στερεωμένη η βελόνα και έναν μηχανισμό ενεργοποίησης της βελόνας (9) διαμορφωμένο ώστε να μετακινεί τη βελόνα από μια ανασυρόμενη θέση εντός του περιβλήματος(5) της μονάδας χορήγησης (2) σε μια εκτεινόμενη θέση χορήγησης, όπου η βελόνα προεξέχει

**ΑΡΙΘΜΟΣ ΕΥΡ. Δ.Ε.** (11):3114720  
**ΑΡΙΘ. ΕΛΛ. ΚΑΤΑΘΕΣΗΣ** (21):20240400427  
**ΗΜΕΡ. ΕΛΛ. ΚΑΤΑΘΕΣΗΣ** (22):16/02/2024  
**ΑΡΙΘ./ΗΜΕΡ. ΔΗΜΟΣΙΕΥΣΗΣ**  
**ΕΥΡΩΠΑΪΚΟΥ ΔΙΠΛΩΜΑΤΟΣ**(87):3496572 - 22/11/2023  
**ΑΡΙΘ./ΗΜΕΡ. ΔΗΜΟΣΙΕΥΣΗΣ**  
**ΕΥΡΩΠΑΪΚΗΣ ΑΙΤΗΣΗΣ** (86):17708697.2--15/02/2017  
**ΔΙΚΑΙΟΥΧΟΣ** (73):1)HOVR PATENTS INC.  
33695 South Fraser Way, Abbotsford BC V2S  
2C1, ΚΑΝΑΔΑΣ

**ΣΥΜΒ. ΠΡΟΤΕΡΑΙΟΤΗΤΕΣ** (30):PCT/EP2016/068973-09/08/2016-WO  
**ΕΦΕΥΡΕΤΗΣ** (72):1)SCHMID-KOEMMERLING, Peter  
**ΕΙΔΙΚΟΣ ΠΛΗΡΕΞΟΥΣΙΟΣ** (74):ΑΘΑΝΑΣΙΑΔΟΥ "ΕΛΕΝΗ Γ.  
ΠΑΠΑΚΩΝΣΤΑΝΤΙΝΟΥ ΚΑΙ  
ΣΥΝΕΡΓΑΤΕΣ, ΔΙΚΗΓΟΡΙΚΗ ΕΤΑΙΡΙΑ"

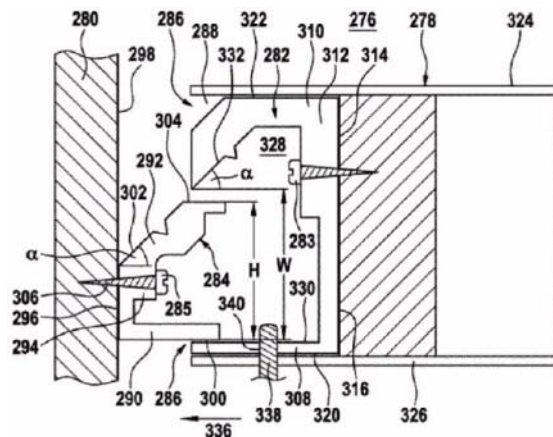
**ΑΝΤΙΚΛΗΤΟΣ** (74):ΓΙΑΖΙΤΖΟΓΛΟΥ - ΘΩΜΑΙΔΟΥ  
ΕΥΑΓΓΕΛΙΑ  
Κουμπάρη 2, 10674 ΑΘΗΝΑ

**ΤΙΤΛΟΣ ΕΦΕΥΡΕΣΗΣ** (54):ΔΙΑΤΑΞΗ ΓΙΑ ΤΗ ΣΤΕΡΕΩΣΗ ΕΝΟΣ  
ΚΑΤΑ ΠΡΟΤΙΜΗΣΗ ΕΠΙΠΕΔΟΥ ΑΝΤΙΚΕΙΜΕΝΟΥ ΣΕ ΕΝΑ ΚΤΙΣΜΑ

#### ΠΕΡΙΛΗΨΗ(57)

Η εφεύρεση αφορά μια διάταξη (276) για τη στερέωση ενός κατά προτίμηση επίπεδου αντικειμένου (278), όπως ένα ράφι ή ένα έδρανο, σε ένα κτίσμα (280), όπως έναν τοίχο ή ένα δάπεδο, η οποία περιλαμβάνει ένα πρώτο στοιχείο συγκράτησης (282), καθώς και ένα δεύτερο στοιχείο συγκράτησης (284), όπου το δεύτερο στοιχείο συγκράτησης (284) μπορεί να συνδεθεί με θετική εμπλοκή με το πρώτο στοιχείο συγκράτησης (282). Η διάταξη θα πρέπει να παρουσιάζει με μια

απλή κατασκευή μια υψηλή σταθερότητα και να μπορεί να χρησιμοποιηθεί πολύπλευρα. Επιπλέον προβλέπεται ότι το πρώτο στοιχείο συγκράτησης (282), το οποίο μπορεί να συνδεθεί με το κτίσμα (280) ή το αντικείμενο (278) ή είναι αναπόσπαστο μέρος του κτίσματος ή του αντικειμένου, έχει ένα σχήματος C ή U εσωτερικό προφίλ (328), ότι το δεύτερο στοιχείο συγκράτησης (284), το οποίο μπορεί να συνδεθεί με το αντικείμενο (278) ή το κτίσμα, ή είναι αναπόσπαστο μέρος του αντικειμένου ή του κτίσματος, έχει ένα σχήματος C ή U εξωτερικό προφίλ (287) και ότι το σχήματος C ή U εξωτερικό προφίλ (287) μπορεί να τοποθετηθεί με θετική εμπλοκή μέσα στο εσωτερικό προφίλ (328) και μπορεί να συσφιχθεί μέσω τουλάχιστον ενός στοιχείου σύσφιξης (338) κόντρα στο εσωτερικό προφίλ (328).



**ΑΡΙΘΜΟΣ ΕΥΡ. Δ.Ε.** (11):3114721  
**ΑΡΙΘ. ΕΛΛ. ΚΑΤΑΘΕΣΗΣ** (21):20240400428  
**ΗΜΕΡ. ΕΛΛ. ΚΑΤΑΘΕΣΗΣ** (22):16/02/2024  
**ΑΡΙΘ./ΗΜΕΡ. ΔΗΜΟΣΙΕΥΣΗΣ**  
**ΕΥΡΩΠΑΪΚΟΥ ΔΙΠΛΩΜΑΤΟΣ**(87):3775279 - 29/11/2023  
**ΑΡΙΘ./ΗΜΕΡ. ΔΗΜΟΣΙΕΥΣΗΣ**  
**ΕΥΡΩΠΑΪΚΗΣ ΑΙΤΗΣΗΣ** (86):19711229.5--26/03/2019  
**ΔΙΚΑΙΟΥΧΟΣ** (73):1)Gesval S.A.  
Avenue Pre-Aily 4, 4031 Liege, ΒΕΛΓΙΟ

**ΣΥΜΒ. ΠΡΟΤΕΡΑΙΟΤΗΤΕΣ** (30):18164063-26/03/2018-EP  
**ΕΦΕΥΡΕΤΗΣ** (72):1)GEORGES, Michel  
2)COPPIETERS, Wouter  
3)KARIM, Latifa

**ΕΙΔΙΚΟΣ ΠΛΗΡΕΞΟΥΣΙΟΣ** (74):ΑΘΑΝΑΣΙΑΔΟΥ "ΕΛΕΝΗ Γ.  
ΠΑΠΑΚΩΝΣΤΑΝΤΙΝΟΥ ΚΑΙ  
ΣΥΝΕΡΓΑΤΕΣ, ΔΙΚΗΓΟΡΙΚΗ ΕΤΑΙΡΙΑ"

**ΑΝΤΙΚΛΗΤΟΣ** (74):ΓΙΑΖΙΤΖΟΓΛΟΥ - ΘΩΜΑΙΔΟΥ  
ΕΥΑΓΓΕΛΙΑ  
Κουμπάρη 2, 10674 ΑΘΗΝΑ

**ΤΙΤΛΟΣ ΕΦΕΥΡΕΣΗΣ** (54):ΜΕΘΟΔΟΙ ΠΟΥ ΠΕΡΙΛΑΜΒΑΝΟΥΝ  
ΑΝΑΛΥΣΗ ΝΟΥΚΛΕΪΝΙΚΩΝ ΟΞΕΩΝ  
ΓΑΛΑΚΤΟΣ

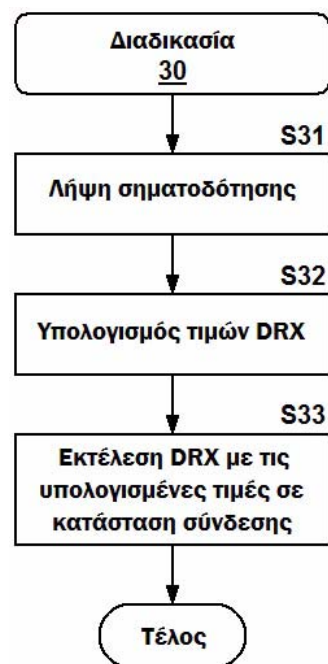
#### ΠΕΡΙΛΗΨΗ(57)

Η παρούσα αίτηση αναφέρεται σε μεθόδους για τον προσδιορισμό της αναλογίας ή της ποσότητας του DNA που συνεισφέρουν μεμονωμένα ζώα σε έναν όγκο γάλακτος που συλλέγεται από μία πληθώρα μεμονωμένων ζώων, όπου η μέθοδος χρησιμοποιεί τη δειγματοληψία αλληλόμορφων για πολυμορφισμούς αλληλουχίας DNA σε DNA που εκχυλίζεται από ένα δείγμα του όγκου του γάλακτος δια ρηχής αλληλούχησης πλήρους γονιδιώματος (SWGS). Οι μέθοδοι του παρόντος είναι χρήσιμες, για παράδειγμα, στην ανίχνευση της μαστίτιδας ή της υποκλινικής μαστίτιδας σε ζώα που συνεισφέρουν γάλα στον όγκο του γάλακτος.

**ΑΡΙΘΜΟΣ ΕΥΡ. Δ.Ε.** (11):3114722  
**ΑΡΙΘ. ΕΛΛ. ΚΑΤΑΘΕΣΗΣ** (21):20240400429  
**ΗΜΕΡ. ΕΛΛ. ΚΑΤΑΘΕΣΗΣ** (22):16/02/2024  
**ΑΡΙΘ./ΗΜΕΡ. ΔΗΜΟΣΙΕΥΣΗΣ**  
**ΕΥΡΩΠΑΪΚΟΥ ΔΙΠΛΩΜΑΤΟΣ(87):**3955933 - 29/11/2023  
**ΑΡΙΘ./ΗΜΕΡ. ΔΗΜΟΣΙΕΥΣΗΣ**  
**ΕΥΡΩΠΑΪΚΗΣ ΑΙΤΗΣΗΣ** (86):20722147.4--07/04/2020  
**ΔΙΚΑΙΟΥΧΟΣ** (73):1)Vistagen Therapeutics, Inc.  
343 Allerton Avenue, South San Francisco,  
CA 94080, ΗΝΩΜΕΝΕΣ ΠΟΛΙΤΕΙΕΣ ΤΗΣ  
ΑΜΕΡΙΚΗΣ  
**ΣΥΜΒ. ΠΡΟΤΕΡΑΙΟΤΗΤΕΣ** (30):201962833994 P-15/04/2019-US  
**ΕΦΕΥΡΕΤΗΣ** (72):1)MONTI, Louis  
**ΕΙΔΙΚΟΣ ΠΛΗΡΕΞΟΥΣΙΟΣ** (74):ΑΘΑΝΑΣΙΑΔΟΥ "ΕΛΕΝΗ Γ.  
ΠΑΠΑΚΩΝΣΤΑΝΤΙΝΟΥ ΚΑΙ  
ΣΥΝΕΡΓΑΤΕΣ, ΔΙΚΗΓΟΡΙΚΗ ΕΤΑΙΡΙΑ"  
ΜΑΡΙΑ  
Κουμπάρη 2, 10674 ΑΘΗΝΑ  
**ΑΝΤΙΚΛΗΤΟΣ** (74):ΓΙΑΖΙΤΖΟΓΛΟΥ - ΘΩΜΑΙΔΟΥ  
ΕΥΑΓΓΕΛΙΑ  
Κουμπάρη 2,10674 ΑΘΗΝΑ  
**ΤΙΤΛΟΣ ΕΦΕΥΡΕΣΗΣ** (54):**ΘΕΡΑΠΕΙΑ ΗΜΙΚΡΑΝΙΑΣ**  
**ΠΕΡΙΛΗΨΗ(57)**  
16α,17α-Εποξυ-10β-υδροξυοιστρ-4-εν-3-όνη είναι χρήσιμη στη θεραπεία ημικρανίας με ρινική χορήγηση.

**ΑΡΙΘΜΟΣ ΕΥΡ. Δ.Ε.** (11):3114723  
**ΑΡΙΘ. ΕΛΛ. ΚΑΤΑΘΕΣΗΣ** (21):20240400425  
**ΗΜΕΡ. ΕΛΛ. ΚΑΤΑΘΕΣΗΣ** (22):16/02/2024  
**ΑΡΙΘ./ΗΜΕΡ. ΔΗΜΟΣΙΕΥΣΗΣ**  
**ΕΥΡΩΠΑΪΚΟΥ ΔΙΠΛΩΜΑΤΟΣ(87):**3876598 - 27/12/2023  
**ΑΡΙΘ./ΗΜΕΡ. ΔΗΜΟΣΙΕΥΣΗΣ**  
**ΕΥΡΩΠΑΪΚΗΣ ΑΙΤΗΣΗΣ** (86):21153484.7--11/03/2015  
**ΔΙΚΑΙΟΥΧΟΣ** (73):1)Nokia Solutions and Networks Oy  
Karakaari 7, 02610 Espoo, ΦΙΝΛΑΝΔΙΑ  
**ΣΥΜΒ. ΠΡΟΤΕΡΑΙΟΤΗΤΕΣ** (30):  
**ΕΦΕΥΡΕΤΗΣ** (72):1)SEBIRE, Benoist Pierre  
2)WU, Chunli  
3)DECARREAU, Guillaume  
**ΕΙΔΙΚΟΣ ΠΛΗΡΕΞΟΥΣΙΟΣ** (74):ΣΑΚΕΛΛΑΡΙΔΗ ΒΑΛΗ-ΒΑΣΙΛΙΚΗ  
Αδριανού 70, 10556 ΑΘΗΝΑ  
**ΑΝΤΙΚΛΗΤΟΣ** (74):ΣΑΚΕΛΛΑΡΙΔΗ ΒΑΛΗ-ΒΑΣΙΛΙΚΗ  
Αδριανού 70,10556 ΑΘΗΝΑ  
**ΤΙΤΛΟΣ ΕΦΕΥΡΕΣΗΣ** (54):**ΣΗΜΑΤΟΔΟΤΗΣΗ ΔΙΕΥΡΥΜΕΝΗΣ**  
**ΑΣΥΝΕΧΟΥΣ ΛΗΨΗΣ ΓΙΑ ΕΞΟΠΛΙ-**  
**ΣΜΟ ΧΡΗΣΤΗ ΣΕ ΣΥΝΔΕΔΕΜΕΝΗ**  
**ΚΑΤΑΣΤΑΣΗ**

**ΠΕΡΙΛΗΨΗ(57)**  
Ένας εξοπλισμός χρήστη χρησιμοποιεί εκτεταμένη ασυνεχή λήψη (DRX), όταν ο εξοπλισμός χρήστη βρίσκεται σε κατάσταση σύνδεσης με ένα δίκτυο επικοινωνίας. Το εκτεταμένο DRX περιλαμβάνει εκτεταμένους κύκλους DRX και μετατόψεις, που βασίζονται σε μια τιμή ενός συγκεκριμένου κύκλου DRX. Ο εξοπλισμός χρήστη λαμβάνει (S31) σηματοδότηση από το δίκτυο επικοινωνίας, με τη σηματοδότηση να περιλαμβάνει μια ένδειξη εκτεταμένου κύκλου DRX και τιμή μετατόπισης, υπολογίζει (S32) έναν εκτεταμένο κύκλο DRX από την ένδειξη εκτεταμένου κύκλου DRX και μια μετατόπιση από την τιμή μετατόπισης, χρησιμοποιώντας την τιμή του συγκεκριμένου κύκλου DRX, και εκτελεί (S33) το DRX, όταν ο εξοπλισμός χρήστη βρίσκεται σε κατάσταση σύνδεσης με υπολογισμένο τον εκτεταμένο κύκλο DRX και υπολογισμένη τη μετατόπιση.



**ΑΡΙΘΜΟΣ ΕΥΡ. Δ.Ε.** (11):3114724  
**ΑΡΙΘ. ΕΛΛ. ΚΑΤΑΘΕΣΗΣ** (21):20240400431  
**ΗΜΕΡ. ΕΛΛ. ΚΑΤΑΘΕΣΗΣ** (22):19/02/2024  
**ΑΡΙΘ./ΗΜΕΡ. ΔΗΜΟΣΙΕΥΣΗΣ**  
**ΕΥΡΩΠΑΪΚΟΥ ΔΙΠΛΩΜΑΤΟΣ(87):**3609470 - 22/11/2023  
**ΑΡΙΘ./ΗΜΕΡ. ΔΗΜΟΣΙΕΥΣΗΣ**  
**ΕΥΡΩΠΑΪΚΗΣ ΑΙΤΗΣΗΣ** (86):18717058.4--12/04/2018  
**ΔΙΚΑΙΟΥΧΟΣ** (73):1)Ceva Sante Animale  
10 Avenue de La Ballastiere, 33500 Libourne,  
ΓΑΛΛΙΑ  
**ΣΥΜΒ. ΠΡΟΤΕΡΑΙΟΤΗΤΕΣ** (30):17166456-13/04/2017-EP  
**ΕΦΕΥΡΕΤΗΣ** (72):1)GUIMBERTEAU, Florence  
2)FORGET, Patrick  
**ΕΙΔΙΚΟΣ ΠΛΗΡΕΞΟΥΣΙΟΣ** (74):ΕΥΑΓΓΕΛΟΥ "ΔΕΣΠΟΙΝΑ ΕΥΑΓΓΕΛΟΥ  
ΚΑΙ ΣΥΝΕΡΓΑΤΕΣ ΔΙΚΗΓΟΡΙΚΗ  
ΕΤΑΙΡΕΙΑ" με δ.τ. "ΔΙΚΗΓΟΡΙΚΟ  
ΓΡΑΦΕΙΟ ΕΥΑΓΓΕΛΟΥ" ΔΕΣΠΟΙΝΑ  
Αγίου Κωνσταντίνου 6., 10431 ΑΘΗΝΑ  
**ΑΝΤΙΚΛΗΤΟΣ** (74):ΕΥΑΓΓΕΛΟΥ ΔΕΣΠΟΙΝΑ  
Αγίου Κωνσταντίνου 6.,10431 ΑΘΗΝΑ  
**ΤΙΤΛΟΣ ΕΦΕΥΡΕΣΗΣ** (54):ΕΜΦΥΤΕΥΜΑ ΓΙΑ ΤΗ ΘΕΡΑΠΕΙΑ ΠΑ-  
ΡΑΣΙΤΙΚΩΝ ΠΡΟΣΒΟΛΩΝ

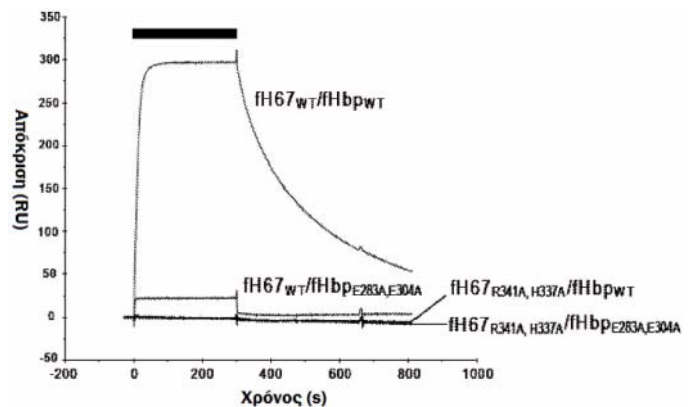
#### ΠΕΡΙΛΗΨΗ(57)

Η παρούσα εφεύρεση σχετίζεται με ένα ενέσιμο εμφύτευμα που περιλαμβάνει μια αποτελεσματική ποσότητα μιας μακροκυκλικής λακτόνης, ή ενός άλατος αυτής, και ένα βιοαπορροφήσιμο πολυμερές, και με τη χρήση του για την πρόληψη ή/και τη θεραπεία παρασιτικών προσβολών σε μη ανθρώπινα θηλαστικά, ιδίως σε κατοικίδια.

**ΑΡΙΘΜΟΣ ΕΥΡ. Δ.Ε.** (11):3114725  
**ΑΡΙΘ. ΕΛΛ. ΚΑΤΑΘΕΣΗΣ** (21):20240400432  
**ΗΜΕΡ. ΕΛΛ. ΚΑΤΑΘΕΣΗΣ** (22):19/02/2024  
**ΑΡΙΘ./ΗΜΕΡ. ΔΗΜΟΣΙΕΥΣΗΣ**  
**ΕΥΡΩΠΑΪΚΟΥ ΔΙΠΛΩΜΑΤΟΣ(87):**3501534 - 29/11/2023  
**ΑΡΙΘ./ΗΜΕΡ. ΔΗΜΟΣΙΕΥΣΗΣ**  
**ΕΥΡΩΠΑΪΚΗΣ ΑΙΤΗΣΗΣ** (86):18209661.0--26/10/2009  
**ΔΙΚΑΙΟΥΧΟΣ** (73):1)IP2IPO Innovations Limited  
2nd Floor 3 Pancras Square Kings Cross, Lon-  
don N1C 4AG, ΜΕΓΑΛΗ ΒΡΕΤΑΝΙΑ  
**ΣΥΜΒ. ΠΡΟΤΕΡΑΙΟΤΗΤΕΣ** (30):0819633-25/10/2008-GB  
**ΕΦΕΥΡΕΤΗΣ** (72):1)EXLEY, Rachel  
2)TANG, Christoph  
3)LEA, Susan, M.  
**ΕΙΔΙΚΟΣ ΠΛΗΡΕΞΟΥΣΙΟΣ** (74):ΣΑΚΕΛΛΑΡΙΔΗ ΒΑΛΗ-ΒΑΣΙΛΙΚΗ  
Αδριανού 70, 10556 ΑΘΗΝΑ  
**ΑΝΤΙΚΛΗΤΟΣ** (74):ΣΑΚΕΛΛΑΡΙΔΗ ΒΑΛΗ-ΒΑΣΙΛΙΚΗ  
Αδριανού 70,10556 ΑΘΗΝΑ  
**ΤΙΤΛΟΣ ΕΦΕΥΡΕΣΗΣ** (54):ΣΥΝΘΕΣΕΙΣ ΕΜΒΟΛΙΟΥ ΠΟΥ ΠΕΡΙΕ-  
ΧΟΥΝ ΜΙΑ ΜΕΤΑΛΛΑΓΜΕΝΗ ΠΡΩ-  
ΕΪΝΗ ΔΕΣΜΕΥΣΗΣ ΤΟΥ ΠΑΡΑΓΟΝΤΑ  
H

#### ΠΕΡΙΛΗΨΗ(57)

Η παρούσα εφεύρεση αφορά μια ανοσογόνο σύνθεση που περιλαμβάνει τουλάχιστον μια τροποποιημένη πρωτεΐνη δέσμευσης του παράγοντα H, όπου η σύνθεση είναι ικανή να προκαλεί ανοσοαπόκριση, όταν χορηγείται σε ένα ανθρώπινο ή μη ανθρώπινο ζώο - και σχετικές συνθέσεις, χρήσεις και κτ.



**ΑΡΙΘΜΟΣ ΕΥΡ. Δ.Ε.** (11):3114726  
**ΑΡΙΘ. ΕΛΛ. ΚΑΤΑΘΕΣΗΣ** (21):20240400433  
**ΗΜΕΡ. ΕΛΛ. ΚΑΤΑΘΕΣΗΣ** (22):19/02/2024  
**ΑΡΙΘ./ΗΜΕΡ. ΔΗΜΟΣΙΕΥΣΗΣ**  
**ΕΥΡΩΠΑΪΚΟΥ ΔΙΠΛΩΜΑΤΟΣ(87):**4055055 - 22/11/2023  
**ΑΡΙΘ./ΗΜΕΡ. ΔΗΜΟΣΙΕΥΣΗΣ**  
**ΕΥΡΩΠΑΪΚΗΣ ΑΙΤΗΣΗΣ** (86):21834934.8--17/12/2021  
**ΔΙΚΑΙΟΥΧΟΣ** (73):1)LamKap Bio beta AG  
Bahnhofstrasse 1, 8808 Pfaeffikon Schwyz,  
ΕΛΒΕΤΙΑ  
**ΣΥΜΒ. ΠΡΟΤΕΡΑΙΟΤΗΤΕΣ** (30):20215766-18/12/2020-EP  
202163135996 P-11/01/2021-US  
**ΕΦΕΥΡΕΤΗΣ** (72):1)BUATOIS, Vanessa  
2)SECKINGER, Anja  
3)HOSE, Dirk  
**ΕΙΔΙΚΟΣ ΠΛΗΡΕΞΟΥΣΙΟΣ** (74):ΣΙΩΤΟΥ "ΚΑΤΕΡΙΝΑ ΣΙΩΤΟΥ ΚΑΙ  
ΣΥΝΕΡΓΑΤΕΣ ΔΙΚΗΓΟΡΙΚΗ ΕΤΑΙΡΕΙΑ"  
ΑΙΚΑΤΕΡΙΝΗ  
Πατησίων (28ης Οκτωβρίου) 122, 11257  
ΑΘΗΝΑ  
**ΑΝΤΙΚΛΗΤΟΣ** (74):ΣΙΩΤΟΥ ΑΙΚΑΤΕΡΙΝΗ  
Πατησίων (28ης Οκτωβρίου) 122,11257  
ΑΘΗΝΑ  
**ΤΙΤΛΟΣ ΕΦΕΥΡΕΣΗΣ** (54):**ΔΙΕΙΔΙΚΑ ΑΝΤΙΣΩΜΑΤΑ ΕΝΑΝΤΙ  
CEACAM5 ΚΑΙ CD47**

#### **ΠΕΡΙΛΗΨΗ(57)**

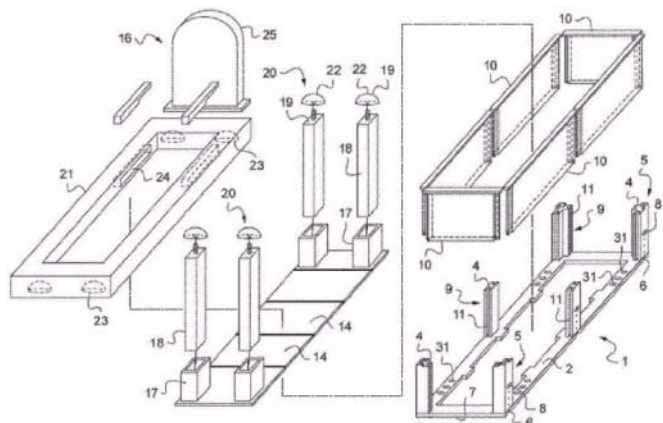
Η παρούσα εφεύρεση σχετίζεται με διειδικά αντισώματα τα οποία δεσμεύονται σε ανθρώπινο καρκινοεμβρυικό αντιγόνο CEACAM5 και ανθρώπινη CD47. Επιπρόσθετα, η παρούσα εφεύρεση σχετίζεται με πολυνουκλεοτίδια που κωδικοποιούν τέτοια διειδικά αντισώματα και φορείς και κύτταρα ξενιστές που

περιέχουν τέτοια πολυνουκλεοτίδια. Η εφεύρεση περαιτέρω σχετίζεται με μεθόδους για την επιλογή και την παραγωγή τέτοιων 10 αντισωμάτων και με μεθόδους χρήσης τέτοιων αντισωμάτων στην θεραπευτική αντιμετώπιση νόσων. Η εφεύρεση επίσης σχετίζεται με την θεραπευτική χρήση των διειδικών αντισωμάτων σε μονοθεραπεία και συνδυαστική θεραπεία.

**ΑΡΙΘΜΟΣ ΕΥΡ. Δ.Ε.** (11):3114727  
**ΑΡΙΘ. ΕΛΛ. ΚΑΤΑΘΕΣΗΣ** (21):20240400434  
**ΗΜΕΡ. ΕΛΛ. ΚΑΤΑΘΕΣΗΣ** (22):19/02/2024  
**ΑΡΙΘ./ΗΜΕΡ. ΔΗΜΟΣΙΕΥΣΗΣ**  
**ΕΥΡΩΠΑΪΚΟΥ ΔΙΠΛΩΜΑΤΟΣ(87):**3873396 - 29/11/2023  
**ΑΡΙΘ./ΗΜΕΡ. ΔΗΜΟΣΙΕΥΣΗΣ**  
**ΕΥΡΩΠΑΪΚΗΣ ΑΙΤΗΣΗΣ** (86):19786674.2--07/10/2019  
**ΔΙΚΑΙΟΥΧΟΣ** (73):1)Hasnaoui, Mansour  
352 square Gabriel Peri, 59450 Sin le Noble,  
ΓΑΛΛΙΑ  
**ΣΥΜΒ. ΠΡΟΤΕΡΑΙΟΤΗΤΕΣ** (30):1871343-31/10/2018-FR  
**ΕΦΕΥΡΕΤΗΣ** (72):1)Hasnaoui, Mansour  
**ΕΙΔΙΚΟΣ ΠΛΗΡΕΞΟΥΣΙΟΣ** (74):ΤΣΙΜΙΚΑΛΗΣ "ΤΣΙΜΙΚΑΛΗΣ  
ΚΑΛΟΝΑΡΟΥ ΔΙΚΗΓΟΡΙΚΗ ΕΤΑΙΡΕΙΑ"  
ΣΤΕΦΑΝΟΣ ΑΛΕΞΙΟΣ  
Νεοφύτου Βάμβα 1, 10674 ΑΘΗΝΑ  
**ΑΝΤΙΚΛΗΤΟΣ** (74):ΤΣΙΜΙΚΑΛΗΣ ΣΤΕΦΑΝΟΣ ΑΛΕΞΙΟΣ  
Νεοφύτου Βάμβα 1,10674 ΑΘΗΝΑ  
**ΤΙΤΛΟΣ ΕΦΕΥΡΕΣΗΣ** (54):**ΔΙΑΤΑΞΗ ΣΤΗΡΙΞΗΣ ΓΙΑ ΦΕΡΕΤΡΟ  
ΚΑΙ ΤΑΦΙΚΟ ΜΝΗΜΕΙΟ ΚΑΙ ΣΧΕΤΙΚΟ  
ΦΕΡΕΤΡΟ**

#### **ΠΕΡΙΛΗΨΗ(57)**

Η παρούσα εφεύρεση αφορά μία διάταξη στήριξης για φέρετρο και ταφικό μνημείο, όπως επίσης ένα κατάλληλο φέρετρο, συγκεκριμένα για ταφή εντός του εδάφους, όπου σύμφωνα με την εφεύρεση η διάταξη περιλαμβάνει: - μία πλατφόρμα υποδοχής κατάλληλη να στηρίζει τη βάση του φέρετρου, - πρώτους στύλους συνδεδεμένους με την πλατφόρμα, - μέσα υποδοχής χωρισμάτων μεταξύ των εν λόγω πρώτων στύλων, - τα πλευρικά χωρίσματα των οποίων η άνω επιφάνεια καθιστά δυνατή τη δημιουργία μιας επιφάνειας στήριξης, - τουλάχιστον μία πλάκα, κατάλληλη να τοποθετείται στην εν λόγω επιφάνεια στήριξης για να σχηματίζει ένα προστατευτικό τοίχωμα του φέρετρου.





**ΑΡΙΘΜΟΣ ΕΥΡ. Δ.Ε.** (11):3114728  
**ΑΡΙΘ. ΕΛΛ. ΚΑΤΑΘΕΣΗΣ** (21):20240400435  
**ΗΜΕΡ. ΕΛΛ. ΚΑΤΑΘΕΣΗΣ** (22):19/02/2024  
**ΑΡΙΘ./ΗΜΕΡ. ΔΗΜΟΣΙΕΥΣΗΣ**  
**ΕΥΡΩΠΑΪΚΟΥ ΔΙΠΛΩΜΑΤΟΣ(87):**3418306 - 06/12/2023  
**ΑΡΙΘ./ΗΜΕΡ. ΔΗΜΟΣΙΕΥΣΗΣ**  
**ΕΥΡΩΠΑΪΚΗΣ ΑΙΤΗΣΗΣ** (86):18167907.7--11/10/2012  
**ΔΙΚΑΙΟΥΧΟΣ** (73):1)F. Hoffmann-La Roche AG  
 Grenzacherstrasse 124, 4070 Basel, ΕΛΒΕΤΙΑ  
**ΣΥΜΒ. ΠΡΟΤΕΡΑΙΟΤΗΤΕΣ** (30):201161545863 P-11/10/2011-US  
 201161546503 P-12/10/2011-US  
 201161560704 P-16/11/2011-US  
 201261676837 P-27/07/2012-US  
**ΕΦΕΥΡΕΤΗΣ** (72):1)GIESE, Glen  
 2)PERSSON, Josefine  
 3)WILLIAMS, Ambrose  
 4)LIM, Amy  
 5)SCHEER, Justin  
**ΕΙΔΙΚΟΣ ΠΛΗΡΕΞΟΥΣΙΟΣ** (74):ΚΙΑΙΜΙΡΗΣ "ΠΑΤΡΙΝΟΣ & ΚΙΑΙΜΙΡΗΣ  
 ΔΙΚΗΓΟΡΙΚΗ ΕΤΑΙΡΙΑ" ΚΩΝΣΤΑΝΤΙΝΟΣ  
 Χατζηγιάννη Μέξη 7, 11528 ΑΘΗΝΑ  
**ΑΝΤΙΚΛΗΤΟΣ** (74):ΚΙΑΙΜΙΡΗΣ ΚΩΝΣΤΑΝΤΙΝΟΣ  
 Χατζηγιάννη Μέξη 7,11528 ΑΘΗΝΑ  
**ΤΙΤΛΟΣ ΕΦΕΥΡΕΣΗΣ** (54):**ΒΕΛΤΙΩΜΕΝΗ ΣΥΝΑΡΜΟΛΟΓΗΣΗ  
 ΔΙΕΙΔΙΚΩΝ ΑΝΤΙΣΩΜΑΤΩΝ**

**ΠΕΡΙΛΗΨΗ(57)**

Στο παρόν περιγράφονται μέθοδοι για την αποδοτική παραγωγή μίας ετεροπολυμερούς πρωτεΐνης, όπως ενός διειδικού αντισώματος. Οι ετεροπολυμερείς πρωτεΐνες μπορούν να προσδεθούν ειδικά σε περισσότερα από

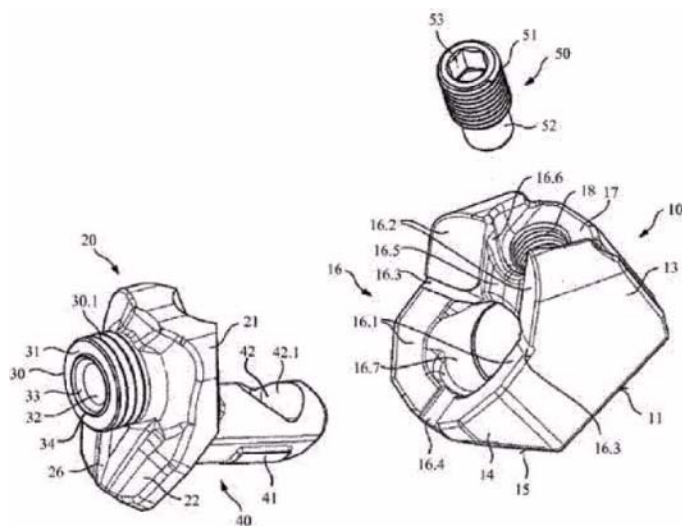
ένα μόρια στόχους ή διαφορετικούς επιτόπους στο ίδιο μόριο στόχο. Οι μέθοδοι διαμορφώνουν παραμέτρους για την βελτίωση της συναρμολόγησης των ετεροπολυμερών πρωτεϊνών με υψηλότερη απόδοση και αποτελεσματικότητα απ'ότι είναι δυνατόν με διαφορετικούς τρόπους.

**ΑΡΙΘΜΟΣ ΕΥΡ. Δ.Ε.** (11):3114729  
**ΑΡΙΘ. ΕΛΛ. ΚΑΤΑΘΕΣΗΣ** (21):20240400436  
**ΗΜΕΡ. ΕΛΛ. ΚΑΤΑΘΕΣΗΣ** (22):19/02/2024  
**ΑΡΙΘ./ΗΜΕΡ. ΔΗΜΟΣΙΕΥΣΗΣ**  
**ΕΥΡΩΠΑΪΚΟΥ ΔΙΠΛΩΜΑΤΟΣ(87):**3467255 - 20/12/2023  
**ΑΡΙΘ./ΗΜΕΡ. ΔΗΜΟΣΙΕΥΣΗΣ**  
**ΕΥΡΩΠΑΪΚΗΣ ΑΙΤΗΣΗΣ** (86):18197493.2--28/09/2018  
**ΔΙΚΑΙΟΥΧΟΣ** (73):1)Wirtgen GmbH  
 Reinhard-Wirtgen-Strasse 2, 53578 Wind-  
 hagen, ΓΕΡΜΑΝΙΑ  
**ΣΥΜΒ. ΠΡΟΤΕΡΑΙΟΤΗΤΕΣ** (30):102017123368-09/10/2017-DE  
**ΕΦΕΥΡΕΤΗΣ** (72):1)Buhr, Karsten  
 2)Jost, Andreas  
 3)Lehnert, Thomas  
**ΕΙΔΙΚΟΣ ΠΛΗΡΕΞΟΥΣΙΟΣ** (74):ΤΣΙΜΙΚΑΛΗΣ "ΤΣΙΜΙΚΑΛΗΣ  
 ΚΑΛΟΝΑΡΟΥ ΔΙΚΗΓΟΡΙΚΗ ΕΤΑΙΡΕΙΑ"  
 ΣΤΕΦΑΝΟΣ ΑΛΕΞΙΟΣ  
 Νεοφύτου Βάμβα 1, 10674 ΑΘΗΝΑ  
**ΑΝΤΙΚΛΗΤΟΣ** (74):ΤΣΙΜΙΚΑΛΗΣ ΣΤΕΦΑΝΟΣ ΑΛΕΞΙΟΣ  
 Νεοφύτου Βάμβα 1,10674 ΑΘΗΝΑ  
**ΤΙΤΛΟΣ ΕΦΕΥΡΕΣΗΣ** (54):**ΣΤΗΡΙΓΜΑ ΣΜΙΛΗΣ**

**ΠΕΡΙΛΗΨΗ(57)**

Η εφεύρεση αφορά ένα στήριγμα σμίλης (20) για μηχανήματα κατεργασίας εδάφους, ειδικότερα ένα μηχανήματα φρεζαρίσματος δρόμου, με ένα σώμα στήριξης (21), επάνω στο οποίο είναι σχηματισμένο ενιαία ένα τμήμα συγκράτησης (30) με μια υποδοχή σμίλης (32) και απέναντι μια προέκταση βύσματος (40). Στην ακραία πλευρά, το τμήμα συγκράτησης τερματίζεται από μια επιφάνεια φθοράς (31) και η υποδοχή σμίλης από μια υποδοχή κεντραρίσματος (33) που ανοίγει με λοξότμηση προς μια επιφάνεια φθοράς. Ένα ύψος κεντραρίσματος (81) που μετρείται στην κατεύθυνση του κεντρικού διαμήκου άξονα (M), μεταξύ ενός άκρου της υποδοχής κεντραρίσματος και της επιφάνειας φθοράς ή ενός μέγιστου σημείου (37) μιας προέκτασης (34) που προεξέχει πέρα από την επιφάνεια φθοράς, έχει σχεδιαστεί με τέτοιο τρόπο ώστε η αναλογία μεταξύ της εσωτερικής διαμέτρου Di της υποδοχής σμίλης και του ύψους κεντραρίσματος να είναι μικρότερη από 8, ή/

και το ύψος κεντραρίσματος να είναι μεγαλύτερο από ό,τι μια αξονική απόσταση (80) μιας σμίλης με στρογγυλό στέλεχος (60) που είναι τοποθετημένη στο στήριγμα σμίλης και το σώμα στήριξης να διαθέτει, στην πλευρά που είναι στραμμένη μακριά από το τμήμα συγκράτησης, μια ή πολλές επιφάνειες αφαίρεσης (23, 24), οι οποίες είναι υπό γωνία η μια προς την άλλη. Επιτυγχάνεται μειωμένη φθορά του τμήματος συγκράτησης και μειωμένο φορτίο της προέκτασης βύσματος και συνεπώς μια επιμήκυνση της διάρκειας ζωής του στήριγματος σμίλης.

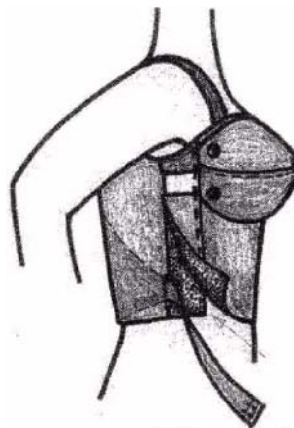


**ΑΡΙΘΜΟΣ ΕΥΡ. Δ.Ε.** (11):3114730  
**ΑΡΙΘ. ΕΛΛ. ΚΑΤΑΘΕΣΗΣ** (21):20240400437  
**ΗΜΕΡ. ΕΛΛ. ΚΑΤΑΘΕΣΗΣ** (22):20/02/2024  
**ΑΡΙΘ./ΗΜΕΡ. ΔΗΜΟΣΙΕΥΣΗΣ**  
**ΕΥΡΩΠΑΪΚΟΥ ΔΙΠΛΩΜΑΤΟΣ(87):**3630020 - 22/11/2023  
**ΑΡΙΘ./ΗΜΕΡ. ΔΗΜΟΣΙΕΥΣΗΣ**  
**ΕΥΡΩΠΑΪΚΗΣ ΑΙΤΗΣΗΣ** (86):18743874.2--23/05/2018  
**ΔΙΚΑΙΟΥΧΟΣ** (73):1)DECO Med Srl  
Via delle Industrie 2, 30020 Marcon (VE),  
ΙΤΑΛΙΑ  
**ΣΥΜΒ. ΠΡΟΤΕΡΑΙΟΤΗΤΕΣ** (30):201700056194 U-24/05/2017-IT  
**ΕΦΕΥΡΕΤΗΣ** (72):1)BERTOLI, Giovanni  
**ΕΙΔΙΚΟΣ ΠΛΗΡΕΞΟΥΣΙΟΣ** (74):ΛΥΜΠΕΡΗΣ "ΔΙΚΗΓΟΡΙΚΗ ΕΤΑΙΡΕΙΑ  
ΒΑΓΙΑΝΟΥ ΚΩΣΤΟΠΟΥΛΟΥ  
ΛΥΜΠΕΡΗ" ΝΙΚΟΛΑΟΣ  
Στουρνάρη 37, 10682 ΑΘΗΝΑ  
**ΑΝΤΙΚΛΗΤΟΣ** (74):ΛΥΜΠΕΡΗΣ ΝΙΚΟΛΑΟΣ  
Στουρνάρη 37,10682 ΑΘΗΝΑ  
**ΤΙΤΛΟΣ ΕΦΕΥΡΕΣΗΣ** (54):ΙΑΤΡΙΚΗ ΣΥΣΚΕΥΗ ΓΙΑ ΜΕΤΕΓΧΕΙ-  
ΡΗΤΙΚΗ ΣΥΜΠΙΕΣΗ ΜΕΤΑ ΑΠΟ ΧΕΙ-  
ΡΟΥΡΓΙΚΗ ΑΠΟΚΑΤΑΣΤΑΣΗ ΜΑΣΤΟΥ

#### ΠΕΡΙΛΗΨΗ(57)

Ιατρική συσκευή για μετεγχειρητική συμπίεση του δέρματος του μαστού μετά από χειρουργική επέμβαση αποκατάστασης του μαστού. Η συσκευή περιλαμβάνει ένα γυναικείο ένδυμα που στηρίζει το στήθος και χαρακτηρίζεται από το γεγονός ότι κάθε κοιλότητα του τεμαχίου ένδυσης περιέχει διογκούμενες μονάδες με καθορισμένες κλίσεις πίεσης που δημιουργούν διαφορετικά ορθογώνια διανύσματα συμπίεσης στα τέσσερα τεταρτημόρια του στήθους, αφήνοντας ελεύθερο το σύμπλεγμα θηλαίας άλω-θηλής. Οι διογκώσιμες σωληνοειδείς μονάδες έχουν, ενομένες μεταξύ τους, σχήμα που μοιάζει με κολοβό κώνο με

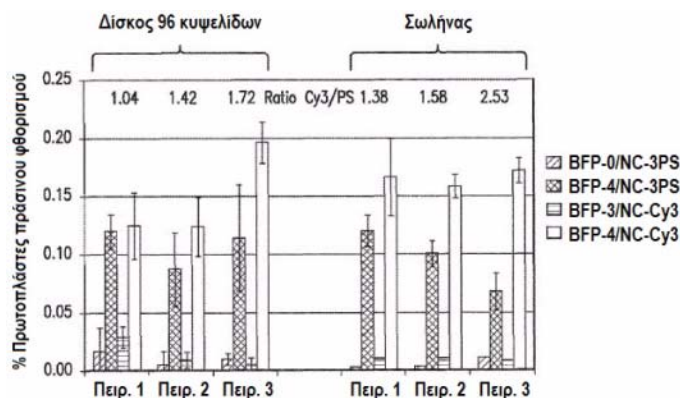
μεταβλητό πάχος που είναι ελάχιστο (ίσο με 0) στην περιοχή που βρίσκεται πλησιέστερα στο σύμπλεγμα θηλαίας άλω-θηλής και μέγιστο στην περιοχή που βρίσκεται μακρύτερα από το σύμπλεγμα θηλαίας άλω-θηλής. Οι διογκώσιμες μονάδες μπορούν να κυμαίνονται από 2 έως πολλαπλάσια του 2 και μπορούν να διογκώνονται ξεχωριστά μέσω των βαλβίδων. Η ιατρική συσκευή αποτελείται από μη ελαστικό ιστό που εμποδίζει τις κοιλότητες να απομακρυνθούν από το δέρμα του μαστού όταν φουσκώνουν οι αεροθάλαμοι και διαθέτει δύο μη ελαστικά λουράκια ιστού που διασταυρώνονται στη σπονδυλική στήλη και κλείνουν σαν ζώνη στο μπροστινό μέρος. Στις δύο περιοχές κάτω από τη μασχάλη, το ιατροτεχνολογικό προϊόν διαθέτει κούμπωμα Velcro που επιτρέπει την εισαγωγή της εφεύρεσης ακόμη και όταν υπάρχει μετεγχειρητική αποστράγγιση στη θέση της.



**ΑΡΙΘΜΟΣ ΕΥΡ. Δ.Ε.** (11):3114731  
**ΑΡΙΘ. ΕΛΛ. ΚΑΤΑΘΕΣΗΣ** (21):20240400438  
**ΗΜΕΡ. ΕΛΛ. ΚΑΤΑΘΕΣΗΣ** (22):20/02/2024  
**ΑΡΙΘ./ΗΜΕΡ. ΔΗΜΟΣΙΕΥΣΗΣ**  
**ΕΥΡΩΠΑΪΚΟΥ ΔΙΠΛΩΜΑΤΟΣ(87):**3116305 - 06/12/2023  
**ΑΡΙΘ./ΗΜΕΡ. ΔΗΜΟΣΙΕΥΣΗΣ**  
**ΕΥΡΩΠΑΪΚΗΣ ΑΙΤΗΣΗΣ** (86):15761154.2--14/03/2015  
**ΔΙΚΑΙΟΥΧΟΣ** (73):1)Cibus US LLC  
6455 Nancy Ridge Drive, San Diego, Califor-  
nia 92121, ΗΝΩΜΕΝΕΣ ΠΟΛΙΤΕΙΕΣ ΤΗΣ  
ΑΜΕΡΙΚΗΣ  
2)Cibus Europe B.V.  
Ceresstraat 13, 4811 CA Breda, ΟΛΛΑΝΔΙΑ  
**ΣΥΜΒ. ΠΡΟΤΕΡΑΙΟΤΗΤΕΣ** (30):201461953333 P-14/03/2014-US  
201462051579 P-17/09/2014-US 201462075811 P-05/11/2014-US  
201462075816 P-05/11/2014-US 201562133129 P-13/03/2015-US  
**ΕΦΕΥΡΕΤΗΣ** (72):1)BEETHAM, Peter R.  
2)GOCAL, Gregory F.W. 5)PEARCE, James  
3)SCHOPKE, Christian 6)SEGAMI, Rosa E.  
4)SAUER, Noel 7)MOZORUK, Jerry  
**ΕΙΔΙΚΟΣ ΠΛΗΡΕΞΟΥΣΙΟΣ** (74):ΛΥΜΠΕΡΗΣ "ΔΙΚΗΓΟΡΙΚΗ ΕΤΑΙΡΕΙΑ  
ΒΑΓΙΑΝΟΥ ΚΩΣΤΟΠΟΥΛΟΥ  
ΛΥΜΠΕΡΗ" ΝΙΚΟΛΑΟΣ  
Στουρνάρη 37, 10682 ΑΘΗΝΑ  
**ΑΝΤΙΚΛΗΤΟΣ** (74):ΛΥΜΠΕΡΗΣ ΝΙΚΟΛΑΟΣ  
Στουρνάρη 37,10682 ΑΘΗΝΑ  
**ΤΙΤΛΟΣ ΕΦΕΥΡΕΣΗΣ** (54):ΜΕΘΟΔΟΙ ΚΑΙ ΣΥΝΘΕΣΕΙΣ ΓΙΑ ΑΥΞΗ-  
ΣΗ ΤΗΣ ΑΠΟΤΕΛΕΣΜΑΤΙΚΟΤΗΤΑΣ  
ΤΗΣ ΣΤΟΧΕΥΜΕΝΗΣ ΓΟΝΙΔΙΑΚΗΣ  
ΤΡΟΠΟΠΟΙΗΣΗΣ ΧΡΗΣΙΜΟΠΟΙΩΝ-  
ΤΑΣ ΓΟΝΙΔΙΑΚΗ ΕΠΙΔΙΟΡΘΩΣΗ ΜΕ-  
ΣΩ ΟΛΙΓΟΝΟΥΚΛΕΟΤΙΔΙΩΝ

#### ΠΕΡΙΛΗΨΗ(57)

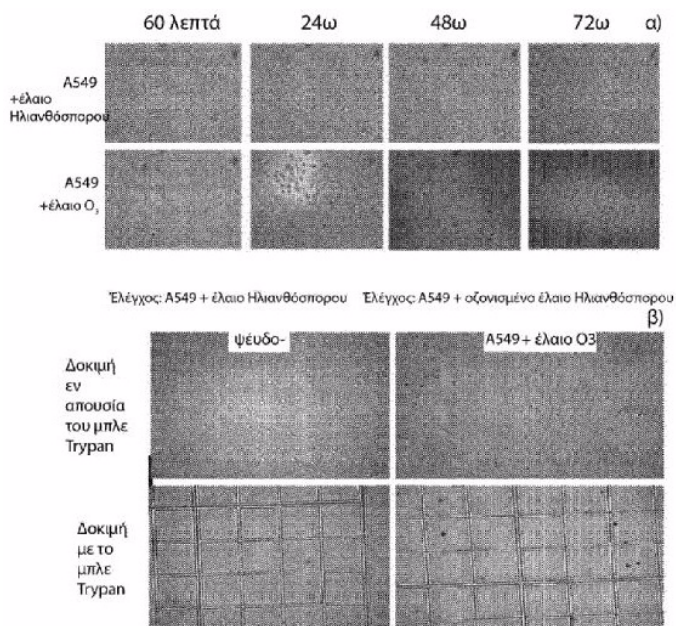
Στο παρόν παρέχονται μέθοδοι και συνθέσεις για την πραγματοποίηση στοχευμένων αλλαγών σε μια αλληλουχία DNA. Σε διάφορες απόψεις και αποδόσεις, παρέχονται μέθοδοι και συνθέσεις για την τροποποίηση μιας αλληλουχίας DNA σε ένα κύτταρο (όπως ένα κύτταρο από φυτό, από βακτήριο, από ζυμομύκητα, από μύκητα, από φύκι, ή από θηλαστικό). Σε ορισμένες απόψεις και αποδόσεις, η τροποποίηση του DNA εμπεριέχει τον συνδυασμό ολιγονουκλεοτιδίων γονιδιακής επιδιόρθωσης με προσεγγίσεις που ενισχύουν την διαθεσιμότητα των συστατικών των μηχανισμών γονιδιακής επιδιόρθωσης του κυττάρου-στόχου, όπως είναι ένας κόφτης DNA.



**ΑΡΙΘΜΟΣ ΕΥΡ. Δ.Ε.** (11):3114732  
**ΑΡΙΘ. ΕΛΛ. ΚΑΤΑΘΕΣΗΣ** (21):20240400439  
**ΗΜΕΡ. ΕΛΛ. ΚΑΤΑΘΕΣΗΣ** (22):20/02/2024  
**ΑΡΙΘ./ΗΜΕΡ. ΔΗΜΟΣΙΕΥΣΗΣ**  
**ΕΥΡΩΠΑΪΚΟΥ ΔΙΠΛΩΜΑΤΟΣ(87):**3860620 - 06/12/2023  
**ΑΡΙΘ./ΗΜΕΡ. ΔΗΜΟΣΙΕΥΣΗΣ**  
**ΕΥΡΩΠΑΪΚΗΣ ΑΙΤΗΣΗΣ** (86):19795326.8--30/09/2019  
**ΔΙΚΑΙΟΥΧΟΣ** (73):1)O3 ZONE LIMITED  
35 Firs Avenue, London N11 3NE, ΜΕΓΑΛΗ  
ΒΡΕΤΑΝΙΑ  
**ΣΥΜΒ. ΠΡΟΤΕΡΑΙΟΤΗΤΕΣ** (30):201800009063-01/10/2018-IT  
**ΕΦΕΥΡΕΤΗΣ** (72):1)CAROCCI, Giancarlo  
**ΕΙΔΙΚΟΣ ΠΑΡΕΞΟΥΣΙΟΣ** (74):ΛΥΜΠΕΡΗΣ "ΔΙΚΗΓΟΡΙΚΗ ΕΤΑΙΡΕΙΑ  
ΒΑΓΙΑΝΟΥ ΚΩΣΤΟΠΟΥΛΟΥ  
ΛΥΜΠΕΡΗ" ΝΙΚΟΛΑΟΣ  
Στουρνάρη 37, 10682 ΑΘΗΝΑ  
**ΑΝΤΙΚΛΗΤΟΣ** (74):ΛΥΜΠΕΡΗΣ ΝΙΚΟΛΑΟΣ  
Στουρνάρη 37,10682 ΑΘΗΝΑ  
**ΤΙΤΛΟΣ ΕΦΕΥΡΕΣΗΣ** (54):**ΣΚΕΥΑΣΜΑ ΤΟ ΟΠΟΙΟ ΠΕΡΙΛΑΜΒΑ-  
ΝΕΙ ΟΖΟΝΙΣΜΕΝΟ ΕΛΑΙΟ ΣΤΗ ΘΕΡΑ-  
ΠΕΙΑ ΕΝΟΣ ΟΓΚΟΥ**

**ΠΕΡΙΛΗΨΗ(57)**

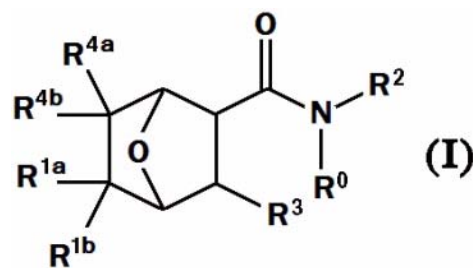
Περιγράφεται ένα σκεύασμα το οποίο αποτελείται από τουλάχιστον ένα οζονισμένο έλαιο για χρήση στην πρόληψη ή/και στη θεραπεία ενός όγκου, κατά προτίμηση ενός κακοήθους όγκου. Το σκεύασμα είναι για χρήση με τρόπο χορήγησης ο οποίος επιλέγεται από τηναπό του στόματος, την τοπική, την ενέσιμη, και από συνδυασμούς αυτών. Ο όγκος επιλέγεται μεταξύ ενός συμπαγούς όγκου, ενός δερματικού όγκου, ενός όγκου του βλεννογόνου, και ενός όγκου σε υγρή μορφή.



**ΑΡΙΘΜΟΣ ΕΥΡ. Δ.Ε.** (11):3114733  
**ΑΡΙΘ. ΕΛΛ. ΚΑΤΑΘΕΣΗΣ** (21):20240400440  
**ΗΜΕΡ. ΕΛΛ. ΚΑΤΑΘΕΣΗΣ** (22):20/02/2024  
**ΑΡΙΘ./ΗΜΕΡ. ΔΗΜΟΣΙΕΥΣΗΣ**  
**ΕΥΡΩΠΑΪΚΟΥ ΔΙΠΛΩΜΑΤΟΣ(87):**3915994 - 22/11/2023  
**ΑΡΙΘ./ΗΜΕΡ. ΔΗΜΟΣΙΕΥΣΗΣ**  
**ΕΥΡΩΠΑΪΚΗΣ ΑΙΤΗΣΗΣ** (86):21178695.9--07/06/2018  
**ΔΙΚΑΙΟΥΧΟΣ** (73):1)Novartis AG  
Lichtstrasse 35, 4056 Basel, ΕΛΒΕΤΙΑ  
**ΣΥΜΒ. ΠΡΟΤΕΡΑΙΟΤΗΤΕΣ** (30):201762517394 P-09/06/2017-US  
**ΕΦΕΥΡΕΤΗΣ** (72):1)CHOI, Ha-Soon  
2)JIANG, Jiqing  
3)LAJINNESS, James Paul  
4)NGUYEN, Bao  
5)PETRASSI, Hank Michael James  
6)WANG, Zhicheng  
**ΕΙΔΙΚΟΣ ΠΑΡΕΞΟΥΣΙΟΣ** (74):ΛΥΜΠΕΡΗΣ "ΔΙΚΗΓΟΡΙΚΗ ΕΤΑΙΡΕΙΑ  
ΒΑΓΙΑΝΟΥ ΚΩΣΤΟΠΟΥΛΟΥ  
ΛΥΜΠΕΡΗ" ΝΙΚΟΛΑΟΣ  
Στουρνάρη 37, 10682 ΑΘΗΝΑ  
**ΑΝΤΙΚΛΗΤΟΣ** (74):ΛΥΜΠΕΡΗΣ ΝΙΚΟΛΑΟΣ  
Στουρνάρη 37,10682 ΑΘΗΝΑ  
**ΤΙΤΛΟΣ ΕΦΕΥΡΕΣΗΣ** (54):**ΕΝΩΣΕΙΣ ΚΑΙ ΣΥΝΘΕΣΕΙΣ ΓΙΑ ΤΗΝ  
ΕΠΑΓΩΓΗ ΧΟΝΔΡΟΓΕΝΕΣΗΣ**

**ΠΕΡΙΛΗΨΗ(57)**

Η παρούσα εφεύρεση παρέχει μια ένωση του Τύπου (I) ή ένα φαρμακευτικόσ αποδεκτό άλας αυτής ή ένα φαρμακευτικόσ αποδεκτό άλας, ταυτομερές, ή στερεοϊσομερές αυτής, όπου οι μεταβλητές είναι όπως ορίζονται στο παρόν. Η παρούσα εφεύρεση παρέχει περαιτέρω φαρμακευτικές συνθέσεις που περιλαμβάνουν τέτοιες ενώσεις• και μεθόδους χρήσης τέτοιων ενώσεων για την αντιμετώπιση βλάβης της άρθρωσης ή τραυματισμού σε ένα θηλαστικό, για την επαγωγή παραγωγής υαλώδους χόνδρου ή για την επαγωγή διαφοροποίησης χονδρογονικών προγονικών κυττάρων σε ώριμα χονδροκύτταρα.



**ΑΡΙΘΜΟΣ ΕΥΡ. Δ.Ε.** (11):3114734  
**ΑΡΙΘ. ΕΛΛ. ΚΑΤΑΘΕΣΗΣ** (21):20240400443  
**ΗΜΕΡ. ΕΛΛ. ΚΑΤΑΘΕΣΗΣ** (22):19/02/2024  
**ΑΡΙΘ./ΗΜΕΡ. ΔΗΜΟΣΙΕΥΣΗΣ**  
**ΕΥΡΩΠΑΪΚΟΥ ΔΙΠΛΩΜΑΤΟΣ(87):**3277081 - 06/12/2023  
**ΑΡΙΘ./ΗΜΕΡ. ΔΗΜΟΣΙΕΥΣΗΣ**  
**ΕΥΡΩΠΑΪΚΗΣ ΑΙΤΗΣΗΣ** (86):16711377.8--11/02/2016  
**ΔΙΚΑΙΟΥΧΟΣ** (73):1)Royal Caridea LLC  
12725 W Indian School Road, Ste. E 101,  
Avondale Arizona 85392, ΗΝΩΜΕΝΕΣ  
ΠΟΛΙΤΕΙΕΣ ΤΗΣ ΑΜΕΡΙΚΗΣ

**ΣΥΜΒ. ΠΡΟΤΕΡΑΙΟΤΗΤΕΣ** (30):201562140392 P-30/03/2015-US  
**ΕΦΕΥΡΕΤΗΣ** (72):1)KEMP, Maurice  
2)BRAND, Anthony P.

**ΕΙΔΙΚΟΣ ΠΛΗΡΕΞΟΥΣΙΟΣ** (74):ΑΘΑΝΑΣΙΑΔΟΥ "ΕΛΕΝΗ Γ.  
ΠΑΠΑΚΩΝΣΤΑΝΤΙΝΟΥ ΚΑΙ  
ΣΥΝΕΡΓΑΤΕΣ, ΔΙΚΗΓΟΡΙΚΗ ΕΤΑΙΡΙΑ"  
ΜΑΡΙΑ  
Κουμπάρη 2, 10674 ΑΘΗΝΑ

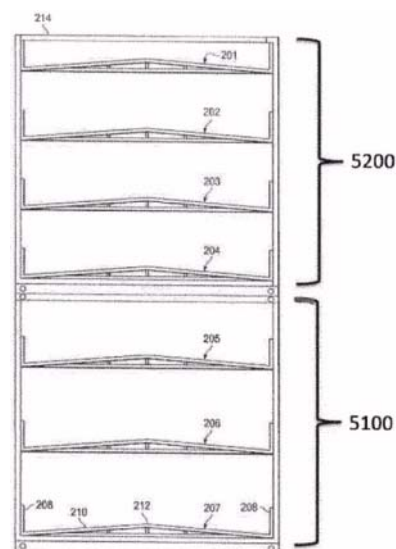
**ΑΝΤΙΚΛΗΤΟΣ** (74):ΓΙΑΖΙΤΖΟΓΛΟΥ - ΘΩΜΑΪΔΟΥ  
ΕΥΑΓΓΕΛΙΑ  
Κουμπάρη 2,10674 ΑΘΗΝΑ

**ΤΙΤΛΟΣ ΕΦΕΥΡΕΣΗΣ** (54):**ΠΟΛΥΦΑΣΙΚΟ ΔΟΜΟΣΤΟΙΧΕΙΩΤΟ-  
ΠΟΙΗΜΕΝΟ ΣΥΣΤΗΜΑ ΚΑΙ ΜΕΘΟΔΟΣ  
ΠΑΡΑΓΩΓΗΣ ΓΑΡΙΔΑΣ**

**ΠΕΡΙΛΗΨΗ(57)**

Μέθοδος για υδατοκαλλιέργεια γαρίδας στην οποία όλες οι φάσεις ανάπτυξης και οι βασικές λειτουργίες είναι διαρθρωμένες σε δομοστοιχεία και ενσωματωμένες ώστε να διαμορφώνουν πολυφασικό σύστημα συγχρονισμένης υπερεντατικής παραγωγής γαρίδας που ελέγχεται από ειδικά σχεδιασμένη κυβερνοφυσική

πλατφόρμα. Τα δομοστοιχειωτά στοιχεία περιλαμβάνουν δομοστοιχεία νηπιτροφείου μεταπρονυμφών, δομοστοιχεία παραγωγής ενηλίκων γαρίδων, δομοστοιχεία συστήματος υδατοκαλλιέργειας με ανακυκλοφορία (RAS), δομοστοιχεία διανομής τροφής και ρυθμιστικά στοιχεία που συνίστανται από Προγραμματίσιμους Λογικούς Ελεγκτές (PLC) ενταγμένους σε Δομοστοιχεία Ανθρώπινης Διεπαφής (HIM).



**ΑΡΙΘΜΟΣ ΕΥΡ. Δ.Ε.** (11):3114735  
**ΑΡΙΘ. ΕΛΛ. ΚΑΤΑΘΕΣΗΣ** (21):20240400447  
**ΗΜΕΡ. ΕΛΛ. ΚΑΤΑΘΕΣΗΣ** (22):20/02/2024  
**ΑΡΙΘ./ΗΜΕΡ. ΔΗΜΟΣΙΕΥΣΗΣ**  
**ΕΥΡΩΠΑΪΚΟΥ ΔΙΠΛΩΜΑΤΟΣ(87):**3265084 - 22/11/2023  
**ΑΡΙΘ./ΗΜΕΡ. ΔΗΜΟΣΙΕΥΣΗΣ**  
**ΕΥΡΩΠΑΪΚΗΣ ΑΙΤΗΣΗΣ** (86):16759417.5--02/03/2016  
**ΔΙΚΑΙΟΥΧΟΣ** (73):1)Pharmacyclics LLC  
1 N. Waukegan Road, North Chicago, IL  
60064, ΗΝΩΜΕΝΕΣ ΠΟΛΙΤΕΙΕΣ ΤΗΣ  
ΑΜΕΡΙΚΗΣ

**ΣΥΜΒ. ΠΡΟΤΕΡΑΙΟΤΗΤΕΣ** (30):201562127717 P-03/03/2015-US  
201562193518 P-16/07/2015-US

**ΕΦΕΥΡΕΤΗΣ** (72):1)ATLURI, Harisha  
2)CHONG, Ching, Wah  
3)KUEHL, Robert  
4)TAN, Heow

**ΕΙΔΙΚΟΣ ΠΛΗΡΕΞΟΥΣΙΟΣ** (74):ΑΘΑΝΑΣΙΑΔΟΥ "ΕΛΕΝΗ Γ.  
ΠΑΠΑΚΩΝΣΤΑΝΤΙΝΟΥ ΚΑΙ  
ΣΥΝΕΡΓΑΤΕΣ, ΔΙΚΗΓΟΡΙΚΗ ΕΤΑΙΡΙΑ"  
ΜΑΡΙΑ  
Κουμπάρη 2, 10674 ΑΘΗΝΑ

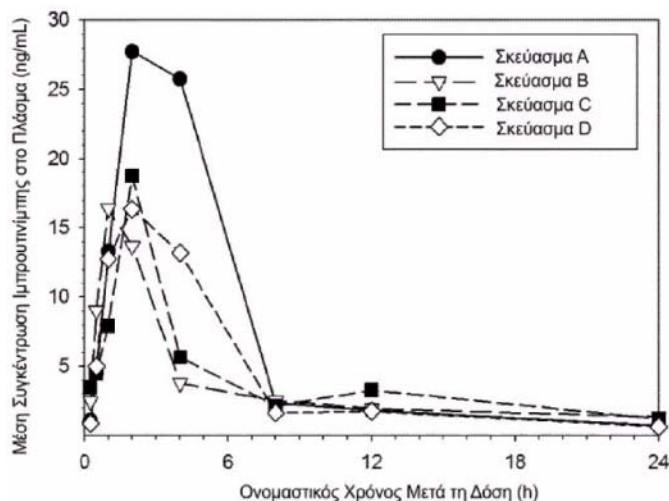
**ΑΝΤΙΚΛΗΤΟΣ** (74):ΓΙΑΖΙΤΖΟΓΛΟΥ - ΘΩΜΑΪΔΟΥ  
ΕΥΑΓΓΕΛΙΑ  
Κουμπάρη 2,10674 ΑΘΗΝΑ

**ΤΙΤΛΟΣ ΕΦΕΥΡΕΣΗΣ** (54):**ΦΑΡΜΑΚΕΥΤΙΚΑ ΣΚΕΥΑΣΜΑΤΑ ΑΝΑΣΤΟΛΕΑ ΤΗΣ ΚΙΝΑΣΗΣ ΤΥΡΟΣΙΝΗΣ  
ΤΟΥ BRUTON**

**ΠΕΡΙΛΗΨΗ(57)**

Περιγράφονται στο παρόν φαρμακευτικά σκευάσματα αναστολέα της κινάσης τυροσίνης του Bruton (Btk) 1-((R)-3-(4-αμινο-3-(4-φαινοξυφαινοξυλο)-1H-πυραζολο[3,4-d]πυριμιδιν-1-υλο)πιπεριδιν-1-υλο)προπ-2-εν-1-όνη. Επίσης γνωστοποιούνται μέθοδοι χρήσης του Btk αναστολέα, μόνου ή σε συνδυασμό με

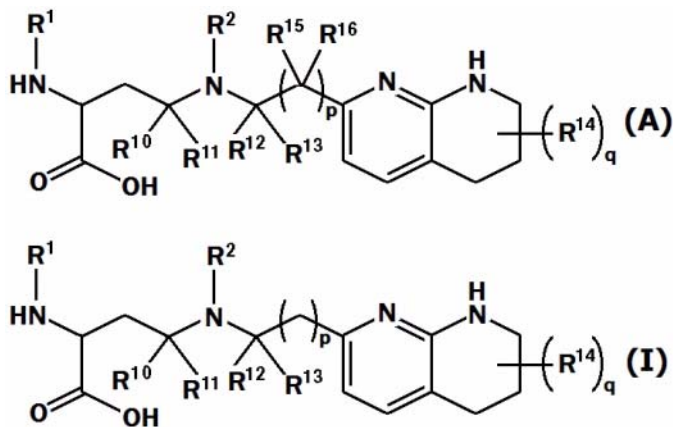
άλλους θεραπευτικούς παράγοντες, για την αντιμετώπιση αυτοάνοσων νόσων ή παθήσεων, ετεροάνοσων νόσων ή παθήσεων, καρκίνου, συμπεριλαμβανομένου του λεμφώματος, και φλεγμονωδών νόσων ή παθήσεων.



**ΑΡΙΘΜΟΣ ΕΥΡ. Δ.Ε.** (11):3114736  
**ΑΡΙΘ. ΕΛΛ. ΚΑΤΑΘΕΣΗΣ** (21):20240400448  
**ΗΜΕΡ. ΕΛΛ. ΚΑΤΑΘΕΣΗΣ** (22):20/02/2024  
**ΑΡΙΘ./ΗΜΕΡ. ΔΗΜΟΣΙΕΥΣΗΣ**  
**ΕΥΡΩΠΑΪΚΟΥ ΔΙΠΛΩΜΑΤΟΣ(87):**3761980 - 29/11/2023  
**ΑΡΙΘ./ΗΜΕΡ. ΔΗΜΟΣΙΕΥΣΗΣ**  
**ΕΥΡΩΠΑΪΚΗΣ ΑΙΤΗΣΗΣ** (86):19765136.7--07/03/2019  
**ΔΙΚΑΙΟΥΧΟΣ** (73):1)Pliant Therapeutics, Inc.  
260 Littlefield Avenue, South San Francisco,  
CA 94080, ΗΝΩΜΕΝΕΣ ΠΟΛΙΤΕΙΕΣ ΤΗΣ  
ΑΜΕΡΙΚΗΣ  
**ΣΥΜΒ. ΠΡΟΤΕΡΑΙΟΤΗΤΕΣ** (30):201862639988 P-07/03/2018-US  
201862690933 P-27/06/2018-US  
**ΕΦΕΥΡΕΤΗΣ** (72):  
1)CHA, Jacob 7)MORGANS JR., David J.  
2)DONG, Chengguo 8)MUNOZ, Manuel  
3)HOM, Timothy 9)REILLY, Maureen  
4)JIANG, Lan 10)ZHENG, Yajun  
5)LEFTHERIS, Katerina 11)BAILEY, Christopher  
6)LI, Hui 12)FINKELSTEIN, Darren  
**ΕΙΔΙΚΟΣ ΠΛΗΡΕΞΟΥΣΙΟΣ** (74):ΑΘΑΝΑΣΙΑΔΟΥ "ΕΛΕΝΗ Γ.  
ΠΑΠΑΚΩΝΣΤΑΝΤΙΝΟΥ ΚΑΙ  
ΣΥΝΕΡΓΑΤΕΣ, ΔΙΚΗΓΟΡΙΚΗ ΕΤΑΙΡΙΑ"  
ΜΑΡΙΑ  
Κουμπάρη 2, 10674 ΑΘΗΝΑ  
**ΑΝΤΙΚΛΗΤΟΣ** (74):ΓΙΑΖΙΤΖΟΓΛΟΥ - ΘΩΜΑΪΔΟΥ  
ΕΥΑΓΓΕΛΙΑ  
Κουμπάρη 2, 10674 ΑΘΗΝΑ  
**ΤΙΤΛΟΣ ΕΦΕΥΡΕΣΗΣ** (54):ΕΝΩΣΕΙΣ ΑΜΙΝΟΞΕΩΝ ΚΑΙ ΜΕΘΟΔΟΙ  
ΧΡΗΣΗΣ

#### ΠΕΡΙΛΗΨΗ(57)

Η εφεύρεση σχετίζεται με ενώσεις του τύπου (A) και του τύπου (I): ή ένα άλας αυτών, όπου τα R<sup>1</sup>, R<sup>2</sup>, R<sup>10</sup>, R<sup>11</sup>, R<sup>12</sup>, R<sup>13</sup>, R<sup>14</sup>, R<sup>15</sup>, R<sup>16</sup>, q και p είναι όπως περιγράφονται εδώ. Οι ενώσεις του τύπου (A), του τύπου (I), και οι φαρμακευτικές συνθέσεις τους είναι αναστολείς εντεγκρίνης ανβ6 που είναι χρήσιμοι για τη θεραπεία ίνωσης όπως η ιδιοπαθής πνευμονική ίνωση (IPF) και η μη ειδική διάμεση πνευμονία (NSIP).

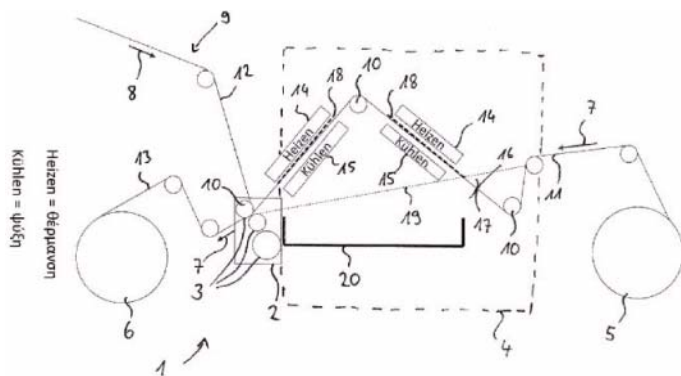


**ΑΡΙΘΜΟΣ ΕΥΡ. Δ.Ε.** (11):3114737  
**ΑΡΙΘ. ΕΛΛ. ΚΑΤΑΘΕΣΗΣ** (21):20240400403  
**ΗΜΕΡ. ΕΛΛ. ΚΑΤΑΘΕΣΗΣ** (22):14/02/2024  
**ΑΡΙΘ./ΗΜΕΡ. ΔΗΜΟΣΙΕΥΣΗΣ**  
**ΕΥΡΩΠΑΪΚΟΥ ΔΙΠΛΩΜΑΤΟΣ(87):**3981598 - 13/12/2023  
**ΑΡΙΘ./ΗΜΕΡ. ΔΗΜΟΣΙΕΥΣΗΣ**  
**ΕΥΡΩΠΑΪΚΗΣ ΑΙΤΗΣΗΣ** (86):20200945.2--09/10/2020  
**ΔΙΚΑΙΟΥΧΟΣ** (73):1)Henkel AG & Co. KGaA  
Henkelstrasse 67, 40589 Dusseldorf,  
GERMANIA  
**ΣΥΜΒ. ΠΡΟΤΕΡΑΙΟΤΗΤΕΣ** (30):  
**ΕΦΕΥΡΕΤΗΣ** (72):1)ETHNER, Kai  
2)KINZELMANN, Georg  
**ΕΙΔΙΚΟΣ ΠΛΗΡΕΞΟΥΣΙΟΣ** (74):ΤΣΙΜΙΚΑΛΗΣ "ΤΣΙΜΙΚΑΛΗΣ  
ΚΑΛΟΝΑΡΟΥ ΔΙΚΗΓΟΡΙΚΗ ΕΤΑΙΡΕΙΑ"  
ΣΤΕΦΑΝΟΣ ΑΛΕΞΙΟΣ  
Νεοφύτου Βάμβα 1, 10674 ΑΘΗΝΑ  
**ΑΝΤΙΚΛΗΤΟΣ** (74):ΤΣΙΜΙΚΑΛΗΣ ΣΤΕΦΑΝΟΣ ΑΛΕΞΙΟΣ  
Νεοφύτου Βάμβα 1, 10674 ΑΘΗΝΑ  
**ΤΙΤΛΟΣ ΕΦΕΥΡΕΣΗΣ** (54):ΔΙΑΤΑΞΗ ΚΑΙ ΜΕΘΟΔΟΣ ΓΙΑ ΤΗΝ  
ΕΛΑΣΜΑΤΟΠΟΙΗΣΗ ΕΝΟΣ ΥΠΟΣΤΡΩ-  
ΜΑΤΟΣ ΜΕ ΕΝΑ ΘΕΡΜΟΠΛΑΣΤΙΚΟ  
ΦΥΛΛΟ

#### ΠΕΡΙΛΗΨΗ(57)

Διάταξη (1) για την ελασματοποίηση ενός υποστρώματος (12) με ένα θερμοπλαστικό φύλλο (11), όπου η διάταξη (1) παρουσιάζει τα ακόλουθα: - μία μονάδα ελασματοποίησης (2) για την ελασματοποίηση του υποστρώματος (12) με το θερμοπλαστικό φύλλο (11), - μια συσκευή τροφοδοσίας (4) για το θερμοπλαστικό φύλλο (11) στη μονάδα ελασματοποίησης (2), όπου η συσκευή τροφοδοσίας (4) για το θερμοπλαστικό φύλλο (11) παρουσιάζει συσκευές (14) για τη θέρμανση μιας πρώτης πλευράς (16) του φύλλου (11) και συσκευές (15) για την ψύξη μιας δεύτερης πλευράς (17) του φύλλου (11) καθώς και ένα μεγάλο αριθμό

ελεγχόμενα κινούμενων κυλίνδρων (10), μέσω των οποίων το φύλλο (11) περνά από τις συσκευές (14) για θέρμανση και τις συσκευές (15) για ψύξη, όπου μια τάση του φύλλου (11) μπορεί να ρυθμιστεί μέσω της ταχύτητας των κινούμενων κυλίνδρων (10).

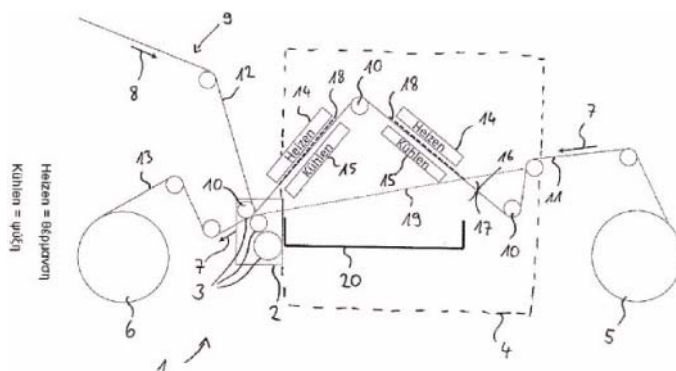


**ΑΡΙΘΜΟΣ ΕΥΡ. Δ.Ε.** (11):3114738  
**ΑΡΙΘ. ΕΛΛ. ΚΑΤΑΘΕΣΗΣ** (21):20240400404  
**ΗΜΕΡ. ΕΛΛ. ΚΑΤΑΘΕΣΗΣ** (22):14/02/2024  
**ΑΡΙΘ./ΗΜΕΡ. ΔΗΜΟΣΙΕΥΣΗΣ**  
**ΕΥΡΩΠΑΪΚΟΥ ΔΙΠΛΩΜΑΤΟΣ(87):**3981599 - 13/12/2023  
**ΑΡΙΘ./ΗΜΕΡ. ΔΗΜΟΣΙΕΥΣΗΣ**  
**ΕΥΡΩΠΑΪΚΗΣ ΑΙΤΗΣΗΣ** (86):20200967.6--09/10/2020  
**ΔΙΚΑΙΟΥΧΟΣ** (73):1)Henkel AG & Co. KGaA  
Henkelstrasse 67, 40589 Dusseldorf,  
GERMANY  
**ΣΥΜΒ. ΠΡΟΤΕΡΑΙΟΤΗΤΕΣ** (30):  
**ΕΦΕΥΡΕΤΗΣ** (72):1)ETHNER, Kai  
2)KINZELMANN, Georg  
**ΕΙΔΙΚΟΣ ΠΛΗΡΕΞΟΥΣΙΟΣ** (74):ΤΣΙΜΙΚΑΛΗΣ "ΤΣΙΜΙΚΑΛΗΣ  
ΚΑΛΟΝΑΡΟΥ ΔΙΚΗΓΟΡΙΚΗ ΕΤΑΙΡΕΙΑ"  
ΣΤΕΦΑΝΟΣ ΑΛΕΞΙΟΣ  
Νεοφύτου Βάμβα 1, 10674 ΑΘΗΝΑ  
**ΑΝΤΙΚΛΗΤΟΣ** (74):ΤΣΙΜΙΚΑΛΗΣ ΣΤΕΦΑΝΟΣ ΑΛΕΞΙΟΣ  
Νεοφύτου Βάμβα 1,10674 ΑΘΗΝΑ  
**ΤΙΤΛΟΣ ΕΦΕΥΡΕΣΗΣ** (54):ΔΙΑΤΑΞΗ ΚΑΙ ΜΕΘΟΔΟΣ ΓΙΑ ΤΗΝ  
ΕΛΑΣΜΑΤΟΠΟΙΗΣΗ ΕΝΟΣ ΥΠΟΣΤΡΩ-  
ΜΑΤΟΣ ΜΕ ΕΝΑ ΘΕΡΜΟΠΛΑΣΤΙΚΟ  
ΦΥΛΛΟ

**ΠΕΡΙΛΗΨΗ(57)**

Διάταξη (1) για την ελασματοποίηση ενός υποστρώματος (12) με ένα θερμοπλαστικό φύλλο (11), όπου η διάταξη (1) παρουσιάζει τα ακόλουθα: - μία μονάδα ελασματοποίησης (2) για την ελασματοποίηση του υποστρώματος (12) με το θερμοπλαστικό φύλλο (11), - μια συσκευή τροφοδοσίας (4) για το θερμοπλαστικό φύλλο (11) στη μονάδα ελασματοποίησης (2), όπου η συσκευή τροφοδοσίας (4) για το θερμοπλαστικό φύλλο (11) παρουσιάζει συσκευές (14) για

τη θέρμανση μιας πρώτης πλευράς (16) του φύλλου (11) και συσκευές(15) για την ψύξη μιας δεύτερης πλευράς (17) του φύλλου (11) καθώς και μια συσκευή (20) για τη συλλογή συμπυκνώματος που σχηματίζεται στις συσκευές (15) για την ψύξη.



**ΑΡΙΘΜΟΣ ΕΥΡ. Δ.Ε.** (11):3114739  
**ΑΡΙΘ. ΕΛΛ. ΚΑΤΑΘΕΣΗΣ** (21):20240400405  
**ΗΜΕΡ. ΕΛΛ. ΚΑΤΑΘΕΣΗΣ** (22):14/02/2024  
**ΑΡΙΘ./ΗΜΕΡ. ΔΗΜΟΣΙΕΥΣΗΣ**  
**ΕΥΡΩΠΑΪΚΟΥ ΔΙΠΛΩΜΑΤΟΣ(87):**3090986 - 15/11/2023  
**ΑΡΙΘ./ΗΜΕΡ. ΔΗΜΟΣΙΕΥΣΗΣ**  
**ΕΥΡΩΠΑΪΚΗΣ ΑΙΤΗΣΗΣ** (86):16167600.2--29/04/2016  
**ΔΙΚΑΙΟΥΧΟΣ** (73):1)IFP Energies nouvelles  
1 & 4 avenue de Bois-Preau, 92500 Rueil-Mal-  
maison, ΓΑΛΛΙΑ  
**ΣΥΜΒ. ΠΡΟΤΕΡΑΙΟΤΗΤΕΣ** (30):1554097-07/05/2015-FR  
**ΕΦΕΥΡΕΤΗΣ** (72):1)BAZER-BACHI, Delphine  
2)DALMAZZONE, Christine  
3)DANDEU, Aurelie  
4)DIEHL, Fabrice  
5)LE CORRE, Vincent  
6)LOPEZ, Joseph  
7)TALEB, Anne-Lise  
**ΕΙΔΙΚΟΣ ΠΛΗΡΕΞΟΥΣΙΟΣ** (74):ΣΙΩΤΟΥ "ΚΑΤΕΡΙΝΑ ΣΙΩΤΟΥ ΚΑΙ  
ΣΥΝΕΡΓΑΤΕΣ ΔΙΚΗΓΟΡΙΚΗ ΕΤΑΙΡΕΙΑ"  
ΑΙΚΑΤΕΡΙΝΗ  
Πατησίων (28ης Οκτωβρίου) 122, 11257  
ΑΘΗΝΑ  
**ΑΝΤΙΚΛΗΤΟΣ** (74):ΣΙΩΤΟΥ ΑΙΚΑΤΕΡΙΝΗ  
Πατησίων (28ης Οκτωβρίου) 122,11257  
ΑΘΗΝΑ  
**ΤΙΤΛΟΣ ΕΦΕΥΡΕΣΗΣ** (54):ΔΙΑΔΙΚΑΣΙΕΣ ΠΑΡΑΣΚΕΥΗΣ ΣΦΑΙΡΟ-  
ΕΙΔΩΝ ΣΩΜΑΤΙΔΙΩΝ ΑΛΟΥΜΙΝΑΣ ΜΕ  
ΒΕΛΤΙΩΜΕΝΗ ΜΗΧΑΝΙΚΗ ΑΝΤΟΧΗ

**ΠΕΡΙΛΗΨΗ(57)**

Η παρούσα εφεύρεση αφορά σφαιροειδή σωματίδια αλουμίνας που χαρακτηρίζονται από ειδική επιφάνεια Β.Ε.Τ που κυμαίνεται μεταξύ 150 και 300 m<sup>2</sup>/g, μια μέση διάμετρο σωματιδίων που κυμαίνεται μεταξύ 1,2 και 3 μm και μια

διασπορά των διαμέτρων των σωματιδίων εκφραζόμενη από μια τυπική απόκλιση που δεν υπερβαίνει το 0,1, ένα συνολικό όγκο πόρων μετρούμενο με ποροσιμετρία υδραργύρου που κυμαίνεται μεταξύ 0,50 και 0,85 mL/g, ένα ποσοστό μακροπορώδους, εντός ενός σωματιδίου, μικρότερο του 30%, στο οποίο η διασπορά των διαμέτρων των μακροπόρων εκφράζεται από τον λόγο των διαμέτρων D90/D50 που δεν υπερβαίνει το 8. Επίσης, η εφεύρεση αφορά διαδικασίες παρασκευής παρόμοιων σωματιδίων και καταλυτών που περιλαμβάνουν τέτοιου είδους σωματίδια ως φορέα καθώς και τη χρήση τους σε καταλυτικές διαδικασίες επεξεργασίας υδρογονανθράκων, ιδίως σε διαδικασία καταλυτικής αναμόρφωσης.

**ΑΡΙΘΜΟΣ ΕΥΡ. Δ.Ε.** (11):3114740  
**ΑΡΙΘ. ΕΛΛ. ΚΑΤΑΘΕΣΗΣ** (21):20240400406  
**ΗΜΕΡ. ΕΛΛ. ΚΑΤΑΘΕΣΗΣ** (22):14/02/2024  
**ΑΡΙΘ./ΗΜΕΡ. ΔΗΜΟΣΙΕΥΣΗΣ**  
**ΕΥΡΩΠΑΪΚΟΥ ΔΙΠΛΩΜΑΤΟΣ(87):**3666258 - 15/11/2023  
**ΑΡΙΘ./ΗΜΕΡ. ΔΗΜΟΣΙΕΥΣΗΣ**  
**ΕΥΡΩΠΑΪΚΗΣ ΑΙΤΗΣΗΣ** (86):19216650.2--14/09/2015  
**ΔΙΚΑΙΟΥΧΟΣ** (73):1)Ferring BV  
Polaris Avenue 144, 2132 JX Hoofddorp,  
ΟΛΛΑΝΔΙΑ  
**ΣΥΜΒ. ΠΡΟΤΕΡΑΙΟΤΗΤΕΣ** (30):201462052957 P-19/09/2014-US  
**ΕΦΕΥΡΕΤΗΣ** (72):1)DANGLAS, Pascal  
2)REIDY, Michael  
3)KORNER, Paul  
4)ALAGARSAMY, Sudarkodi  
**ΕΙΔΙΚΟΣ ΠΛΗΡΕΞΟΥΣΙΟΣ** (74):ΣΙΩΤΟΥ "ΚΑΤΕΡΙΝΑ ΣΙΩΤΟΥ ΚΑΙ  
ΣΥΝΕΡΓΑΤΕΣ ΔΙΚΗΓΟΡΙΚΗ ΕΤΑΙΡΕΙΑ"  
ΔΙΚΑΤΕΡΙΝΗ  
Πατησίων (28ης Οκτωβρίου) 122, 11257  
ΑΘΗΝΑ  
**ΑΝΤΙΚΛΗΤΟΣ** (74):ΣΙΩΤΟΥ ΔΙΚΑΤΕΡΙΝΗ  
Πατησίων (28ης Οκτωβρίου) 122,11257  
ΑΘΗΝΑ  
**ΤΙΤΛΟΣ ΕΦΕΥΡΕΣΗΣ** (54):**ΜΕΘΟΔΟΣ ΑΝΤΙΜΕΤΩΠΙΣΗΣ ΤΟΥ  
ΣΥΝΔΡΟΜΟΥ PRADER-WILLI**

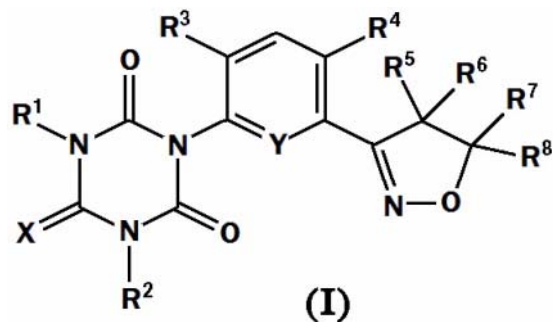
**ΠΕΡΙΛΗΨΗ(57)**

Η αποκάλυψη αυτή σχετίζεται με μια μέθοδο αντιμετώπισης του Συνδρόμου Prader-Willi. Η μέθοδος περιλαμβάνει τη χορήγηση σε έναν ασθενή που το έχει ανάγκη μιας αποτελεσματικής ποσότητας μιας σύνθεσης που περιέχει έναν εκλεκτικό αγωνιστή υποδοχέα οξυτοκίνης ή ένα φαρμακευτικώς αποδεκτό άλας αυτού.

**ΑΡΙΘΜΟΣ ΕΥΡ. Δ.Ε.** (11):3114741  
**ΑΡΙΘ. ΕΛΛ. ΚΑΤΑΘΕΣΗΣ** (21):20240400407  
**ΗΜΕΡ. ΕΛΛ. ΚΑΤΑΘΕΣΗΣ** (22):14/02/2024  
**ΑΡΙΘ./ΗΜΕΡ. ΔΗΜΟΣΙΕΥΣΗΣ**  
**ΕΥΡΩΠΑΪΚΟΥ ΔΙΠΛΩΜΑΤΟΣ(87):**3976603 - 15/11/2023  
**ΑΡΙΘ./ΗΜΕΡ. ΔΗΜΟΣΙΕΥΣΗΣ**  
**ΕΥΡΩΠΑΪΚΗΣ ΑΙΤΗΣΗΣ** (86):20727805.2--21/05/2020  
**ΔΙΚΑΙΟΥΧΟΣ** (73):1)Syngenta Crop Protection AG  
Rosentalstrasse 67, 4058 Basel, ΕΛΒΕΤΙΑ  
**ΣΥΜΒ. ΠΡΟΤΕΡΑΙΟΤΗΤΕΣ** (30):201907602-29/05/2019-GB  
201914260-03/10/2019-GB  
202002209-18/02/2020-GB  
**ΕΦΕΥΡΕΤΗΣ** (72):1)WHITTINGHAM, William, Guy  
2)WILLIAMS, John  
3)MATHEWS, Christopher, John  
**ΕΙΔΙΚΟΣ ΠΛΗΡΕΞΟΥΣΙΟΣ** (74):ΣΙΩΤΟΥ "ΚΑΤΕΡΙΝΑ ΣΙΩΤΟΥ ΚΑΙ  
ΣΥΝΕΡΓΑΤΕΣ ΔΙΚΗΓΟΡΙΚΗ ΕΤΑΙΡΕΙΑ"  
ΔΙΚΑΤΕΡΙΝΗ  
Πατησίων (28ης Οκτωβρίου) 122, 11257  
ΑΘΗΝΑ  
**ΑΝΤΙΚΛΗΤΟΣ** (74):ΣΙΩΤΟΥ ΔΙΚΑΤΕΡΙΝΗ  
Πατησίων (28ης Οκτωβρίου) 122,11257  
ΑΘΗΝΑ  
**ΤΙΤΛΟΣ ΕΦΕΥΡΕΣΗΣ** (54):**ΖΙΖΑΝΙΟΚΤΟΝΕΣ ΕΝΩΣΕΙΣ**

**ΠΕΡΙΛΗΨΗ(57)**

Ενώσεις του τύπου (I) όπου οι υποκαταστάτες είναι όπως ορίζονται στην αξίωση 1, χρήσιμες ως παρασιτοκτόνα, ιδιαίτερα ως ζιζανιοκτόνα.



**ΑΡΙΘΜΟΣ ΕΥΡ. Δ.Ε.** (11):3114742  
**ΑΡΙΘ. ΕΛΛ. ΚΑΤΑΘΕΣΗΣ** (21):20240400412  
**ΗΜΕΡ. ΕΛΛ. ΚΑΤΑΘΕΣΗΣ** (22):14/02/2024  
**ΑΡΙΘ./ΗΜΕΡ. ΔΗΜΟΣΙΕΥΣΗΣ**  
**ΕΥΡΩΠΑΪΚΟΥ ΔΙΠΛΩΜΑΤΟΣ(87)**:3921422 - 22/11/2023  
**ΑΡΙΘ./ΗΜΕΡ. ΔΗΜΟΣΙΕΥΣΗΣ**  
**ΕΥΡΩΠΑΪΚΗΣ ΑΙΤΗΣΗΣ** (86):19709026.9--04/03/2019  
**ΔΙΚΑΙΟΥΧΟΣ** (73):1)AUREALIS THERAPEUTICS AG  
Baarerstrasse 21,6300 ZUG, ΕΛΒΕΤΙΑ  
**ΣΥΜΒ. ΠΡΟΤΕΡΑΙΟΤΗΤΕΣ** (30):  
**ΕΦΕΥΡΕΤΗΣ** (72):1)WIRTH, Thomas  
2)YRJANHEIKKI, Juha  
3)SAMARANAYAKE, Haritha  
4)KARKKAINEN, Hanna-Riikka  
5)KURKIPURO, Jere  
6)MIERAU, Igor  
7)SMITH, Wesley  
**ΕΙΔΙΚΟΣ ΠΛΗΡΕΞΟΥΣΙΟΣ** (74):ΤΣΙΜΙΚΑΛΗΣ "ΤΣΙΜΙΚΑΛΗΣ  
ΚΑΛΟΝΑΡΟΥ ΔΙΚΗΓΟΡΙΚΗ ΕΤΑΙΡΕΙΑ"  
ΣΤΕΦΑΝΟΣ ΑΛΕΞΙΟΣ  
Νεοφύτου Βάμβα 1, 10674 ΑΘΗΝΑ  
**ΑΝΤΙΚΛΗΤΟΣ** (74):ΤΣΙΜΙΚΑΛΗΣ ΣΤΕΦΑΝΟΣ ΑΛΕΞΙΟΣ  
Νεοφύτου Βάμβα 1,10674 ΑΘΗΝΑ  
**ΤΙΤΛΟΣ ΕΦΕΥΡΕΣΗΣ** (54):**ΣΥΣΤΗΜΑ ΠΡΟΚΑΡΥΩΤΙΚΗΣ ΕΚΦΡΑ-  
ΣΗΣ ΠΟΥ ΔΙΕΓΕΙΡΕΤΑΙ ΑΠΟ ΧΛΩΡΙ-  
ΟΥΧΟ**

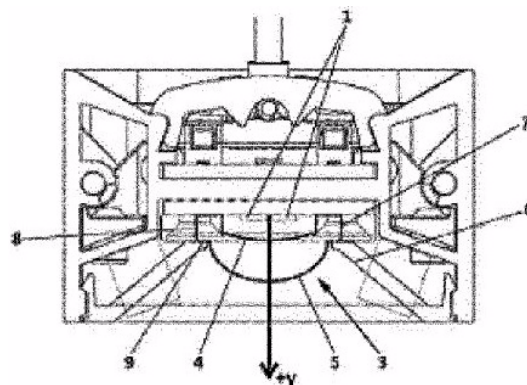
#### **ΠΕΡΙΛΗΨΗ(57)**

Η εφεύρεση κατευθύνεται σε ανασυνδυασμένα βακτηρίδια, ένα ανασυνδυασμένο πλασμίδιο, μία φαρμακευτική σύνθεση και ένα κιτ καθώς επίσης τη χρήση ενός μέσου επανασύστασης που περιλαμβάνει χλωριούχα ιόντα για να επανασυνιστώνται τα ανασυνδυασμένα βακτηρίδια.

**ΑΡΙΘΜΟΣ ΕΥΡ. Δ.Ε.** (11):3114743  
**ΑΡΙΘ. ΕΛΛ. ΚΑΤΑΘΕΣΗΣ** (21):20240400441  
**ΗΜΕΡ. ΕΛΛ. ΚΑΤΑΘΕΣΗΣ** (22):16/02/2024  
**ΑΡΙΘ./ΗΜΕΡ. ΔΗΜΟΣΙΕΥΣΗΣ**  
**ΕΥΡΩΠΑΪΚΟΥ ΔΙΠΛΩΜΑΤΟΣ(87)**:4130560 - 22/11/2023  
**ΑΡΙΘ./ΗΜΕΡ. ΔΗΜΟΣΙΕΥΣΗΣ**  
**ΕΥΡΩΠΑΪΚΗΣ ΑΙΤΗΣΗΣ** (86):20728091.8--02/04/2020  
**ΔΙΚΑΙΟΥΧΟΣ** (73):1)Antares Iluminacion, S.A.U.  
C/ Mallorca 1 - Pol. Ind. Reva, 46394 Ribarro-  
ja (Valencia), ΙΣΠΑΝΙΑ  
**ΣΥΜΒ. ΠΡΟΤΕΡΑΙΟΤΗΤΕΣ** (30):  
**ΕΦΕΥΡΕΤΗΣ** (72):1)MARTINEZ WEBER, Federico  
**ΕΙΔΙΚΟΣ ΠΛΗΡΕΞΟΥΣΙΟΣ** (74):ΣΑΚΕΛΛΑΡΙΔΗ ΒΑΛΗ-ΒΑΣΙΛΙΚΗ  
Αδριανού 70, 10556 ΑΘΗΝΑ  
**ΑΝΤΙΚΛΗΤΟΣ** (74):ΣΑΚΕΛΛΑΡΙΔΗ ΒΑΛΗ-ΒΑΣΙΛΙΚΗ  
Αδριανού 70,10556 ΑΘΗΝΑ  
**ΤΙΤΛΟΣ ΕΦΕΥΡΕΣΗΣ** (54):**ΦΩΤΙΣΤΙΚΟ**

#### **ΠΕΡΙΛΗΨΗ(57)**

Η παρούσα εφεύρεση αναφέρεται σε μια οπτική διάταξη που επιτρέπει τον έλεγχο της προβολής του φωτός κατά τρόπο ώστε αυτό να εξέρχεται παράλληλα προς μια μη ενεργή διάταξη 5 θωράκισης πολλαπλών κυψελών, όπου η αναφερθείσα διάταξη θωράκισης δεν φωτίζεται από τη δέσμη φωτός, ο χρήστης αντιλαμβάνεται το φως με όλη την ένταση του, χωρίς απώλεια έντασης λόγω της ανάκλασης της αναφερθείσας διάταξης θωράκισης, όπου επιπλέον, λόγω του χαμηλού προφίλ της, η οπτική διάταξη επιτρέπει την ενσωμάτωση της σε φωτιστικό με μειωμένη διάσταση ύψους, το οποίο αποτελεί επίσης στόχο της παρούσας εφεύρεσης.





**ΑΡΙΘΜΟΣ ΕΥΡ. Δ.Ε.** (11):3114744  
**ΑΡΙΘ. ΕΛΛ. ΚΑΤΑΘΕΣΗΣ** (21):20240400442  
**ΗΜΕΡ. ΕΛΛ. ΚΑΤΑΘΕΣΗΣ** (22):17/02/2024  
**ΑΡΙΘ./ΗΜΕΡ. ΔΗΜΟΣΙΕΥΣΗΣ**  
**ΕΥΡΩΠΑΪΚΟΥ ΔΙΠΛΩΜΑΤΟΣ(87):**4231291 - 15/11/2023  
**ΑΡΙΘ./ΗΜΕΡ. ΔΗΜΟΣΙΕΥΣΗΣ**  
**ΕΥΡΩΠΑΪΚΗΣ ΑΙΤΗΣΗΣ** (86):23180084.8--11/12/2009  
**ΔΙΚΑΙΟΥΧΟΣ** (73):1)Fraunhofer-Gesellschaft zur Forderung der angewandten Forschung e.V.  
Hansastrasse 27c, 80686 Munchen, GERMANIA

**ΣΥΜΒ. ΠΡΟΤΕΡΑΙΟΤΗΤΕΣ** (30):122552 P-15/12/2008-US  
**ΕΦΕΥΡΕΤΗΣ** (72):1)NAGEL, Frederik  
2)FUCHS, Guillaume  
3)DISCH, Sascha  
4)HERRE, Jurgen  
5)GRIEBEL, Christian

**ΕΙΔΙΚΟΣ ΠΛΗΡΕΞΟΥΣΙΟΣ** (74):ΖΟΥΛΑΜΟΓΛΟΥ-ΒΟΖΕΜΠΕΡΓΚ  
ΕΛΙΣΑΒΕΤ  
Ζαλοκόστα 38 και Συγγρού, 15233  
ΧΑΛΑΝΔΡΙ (ΑΤΤΙΚΗΣ)

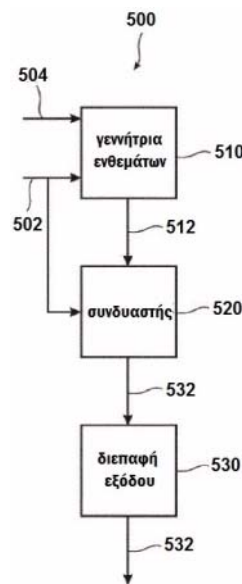
**ΑΝΤΙΚΛΗΤΟΣ** (74):ΖΟΥΛΑΜΟΓΛΟΥ-ΒΟΖΕΜΠΕΡΓΚ  
ΕΛΙΣΑΒΕΤ  
Ζαλοκόστα 38 και Συγγρού,15233  
ΧΑΛΑΝΔΡΙ (ΑΤΤΙΚΗΣ)

**ΤΙΤΛΟΣ ΕΦΕΥΡΕΣΗΣ** (54):ΑΠΟΚΩΔΙΚΟΠΟΙΗΤΗΣ ΕΠΕΚΤΑΣΗΣ  
ΕΥΡΟΥΣ ΖΩΝΗΣ ΗΧΟΥ, ΑΝΤΙΣΤΟΙΧΗ  
ΜΕΘΟΔΟΣ ΚΑΙ ΠΡΟΓΡΑΜΜΑ ΥΠΟ-  
ΛΟΓΙΣΤΗ

**ΠΕΡΙΛΗΨΗ(57)**

Ένας αποκωδικοποιητής επέκτασης εύρους ζώνης (500), (600) για την παροχή ενός σήματος ήχου επέκτασης εύρους ζώνης (532) με βάση ένα ηχητικό σήμα εισόδου (502) και ένα σήμα παραμέτρου (504), όπου το σήμα παραμέτρου (504) περιλαμβάνει ένδειξη μιας συχνότητας μετατόπισης και μια ένδειξη μιας παραμέτρου πυκνότητας ισχύος, περιλαμβάνει: μια γεννήτρια ενθεμάτων (510) διαμορφωμένη να παράγει ένα σήμα υψηλής συχνότητας επέκτασης εύρους ζώνης (512) που περιλαμβάνει μια ζώνη υψηλής συχνότητας, όπου η ζώνη υψηλής συχνότητας του σήματος υψηλής συχνότητας επέκτασης εύρους ζώνης (512)

παράγεται με βάση μια μετατόπιση συχνότητας μιας ζώνης συχνότητας του σήματος ήχου εισόδου (502), όπου η μετατόπιση συχνότητας βασίζεται στη συχνότητα μετατόπισης και όπου γεννήτρια ενθεμάτων (510) έχει διαμορφωθεί να ενισχύσει ή να μετριάσει τη ζώνη υψηλής συχνότητας του σήματος υψηλής συχνότητας επέκτασης εύρους ζώνης (512) κατά παράγοντα ίσο με την τιμή της παραμέτρου πυκνότητας ισχύος ή ίσο με την αμοιβαία τιμή της παραμέτρου πυκνότητας ισχύος, αντίστοιχα ένας συνδυαστής (529) που έχει διαμορφωθεί για να συνδυάζει το σήμα υψηλής συχνότητας επέκτασης εύρους ζώνης (512) και το σήμα ήχου εισόδου (502) για να λαμβάνεται το σήμα επέκτασης εύρους ζώνης (532) και μια διεπαφή εξόδου (530) διαμορφωμένη ώστε να παρέχει το σήμα ήχου επέκτασης εύρους ζώνης (532).



**ΑΡΙΘΜΟΣ ΕΥΡ. Δ.Ε.** (11):3114745  
**ΑΡΙΘ. ΕΛΛ. ΚΑΤΑΘΕΣΗΣ** (21):20240400444  
**ΗΜΕΡ. ΕΛΛ. ΚΑΤΑΘΕΣΗΣ** (22):20/02/2024  
**ΑΡΙΘ./ΗΜΕΡ. ΔΗΜΟΣΙΕΥΣΗΣ**  
**ΕΥΡΩΠΑΪΚΟΥ ΔΙΠΛΩΜΑΤΟΣ(87):**3560959 - 22/11/2023  
**ΑΡΙΘ./ΗΜΕΡ. ΔΗΜΟΣΙΕΥΣΗΣ**  
**ΕΥΡΩΠΑΪΚΗΣ ΑΙΤΗΣΗΣ** (86):19161959.2--30/01/2015  
**ΔΙΚΑΙΟΥΧΟΣ** (73):1)Novartis AG  
Lichtstrasse 35, 4056 Basel, ΕΛΒΕΤΙΑ  
2)Children's Medical Center Corporation  
55 Shattuck Street, Boston, MA 02115,  
ΗΝΩΜΕΝΕΣ ΠΟΛΙΤΕΙΕΣ ΤΗΣ ΑΜΕΡΙΚΗΣ  
3)Dana-Farber Cancer Institute, Inc.  
450 Brookline Avenue, Boston, MA 02215-  
5450, ΗΝΩΜΕΝΕΣ ΠΟΛΙΤΕΙΕΣ ΤΗΣ  
ΑΜΕΡΙΚΗΣ

**ΣΥΜΒ. ΠΡΟΤΕΡΑΙΟΤΗΤΕΣ** (30):201461934469 P-31/01/2014-US  
201462094912 P-19/12/2014-US

**ΕΦΕΥΡΕΤΗΣ** (72):1)SABATOS-PEYTON, Catherine, Anne  
2)BRANNETTI, Barbara  
3)HARRIS, Alan, S.  
4)HUBER, Thomas  
5)PIETZONKA, Thomas  
6)MATARAZA, Jennifer, Marie  
7)BLATTLER, Walter, A.  
8)HICKLIN, Daniel, J.  
9)VASQUEZ, Maximiliano  
10)DEKRUYFF, Rosemarie, H.  
11)UMETSU, Dale, T.  
12)FREEMAN, Gordon, James  
13)HU, Tiancen  
14)TARASZKA, John, A.  
15)XU, Fangmin

**ΕΙΔΙΚΟΣ ΠΛΗΡΕΞΟΥΣΙΟΣ** (74):ΓΙΑΚΟΥΜΗ ANNA  
Αλκαμένους 12-14, 10439 ΑΘΗΝΑ

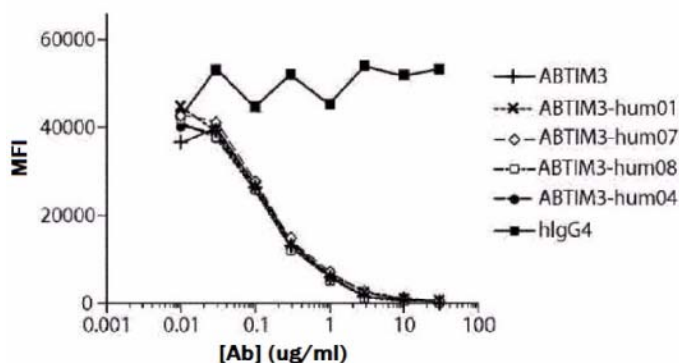
**ΑΝΤΙΚΛΗΤΟΣ** (74):ΜΙΣΙΟΥ ΑΝΔΡΟΝΙΚΗ  
Αναλήψεως 23 και Μαραθώνος 27,15235  
ΒΡΙΛΗΣΣΙΑ (ΑΤΤΙΚΗΣ)

**ΤΙΤΛΟΣ ΕΦΕΥΡΕΣΗΣ** (54):ΜΟΡΙΑ ΑΝΤΙΣΩΜΑΤΟΣ ΚΑΤΑ ΤΗΣ  
TIM-3 ΚΑΙ ΧΡΗΣΕΙΣ ΑΥΤΩΝ

**ΠΕΡΙΛΗΨΗ(57)**

Δημοσιεύονται μόρια αντισωμάτων που προσδένονται με ειδικότητα στην TEVI-3. Τα μόρια αντισώματος αντι-TIM-3 μπορούν να χρησιμοποιηθούν για τη θεραπεία, την πρόληψη και/ή τη διάγνωση ανοσολογικών, καρκινικών, μολυσματικών καταστάσεων και/ή διαταραχών.

**Δέσμευση ανταγωνισμού FACS**



**ΑΡΙΘΜΟΣ ΕΥΡ. Δ.Ε.** (11):3114746  
**ΑΡΙΘ. ΕΛΛ. ΚΑΤΑΘΕΣΗΣ** (21):20240400445  
**ΗΜΕΡ. ΕΛΛ. ΚΑΤΑΘΕΣΗΣ** (22):20/02/2024  
**ΑΡΙΘ./ΗΜΕΡ. ΔΗΜΟΣΙΕΥΣΗΣ**  
**ΕΥΡΩΠΑΪΚΟΥ ΔΙΠΛΩΜΑΤΟΣ(87):**3943485 - 27/12/2023  
**ΑΡΙΘ./ΗΜΕΡ. ΔΗΜΟΣΙΕΥΣΗΣ**  
**ΕΥΡΩΠΑΪΚΗΣ ΑΙΤΗΣΗΣ** (86):21175920.4--13/04/2012  
**ΔΙΚΑΙΟΥΧΟΣ** (73):1)Epizyme, Inc.  
400 Technology Square, 4th Floor, Cambridge, MA 02139, ΗΝΩΜΕΝΕΣ ΠΟΛΙΤΕΙΕΣ ΤΗΣ ΑΜΕΡΙΚΗΣ

**ΣΥΜΒ. ΠΡΟΤΕΡΑΙΟΤΗΤΕΣ** (30):201161474821 P-13/04/2011-US  
201161499595 P-21/06/2011-US

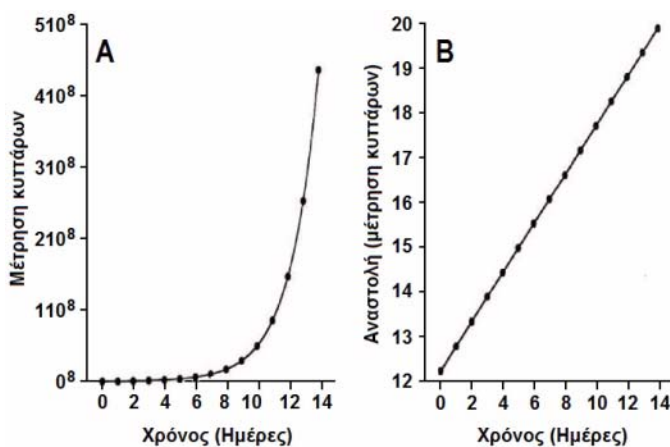
**ΕΦΕΥΡΕΤΗΣ** (72):1)CHESWORTH, Richard  
2)DUNCAN, Kenneth William 7)SHIROTORI, Syuji  
3)KEILHACK, Heike 8)KAWANO, Satoshi  
4)WARHOLIC, Natalie 9)WIGLE, Timothy James Nelson  
5)KLAUS, Christine 10)KNUTSON, Sarah Kathleen  
6)SEKI, Masashi 11)KUNTZ, Kevin Wayne

**ΕΙΔΙΚΟΣ ΠΛΗΡΕΞΟΥΣΙΟΣ** (74):ΓΙΑΚΟΥΜΗ ANNA  
Αλκαμένους 12-14, 10439 ΑΘΗΝΑ

**ΑΝΤΙΚΛΗΤΟΣ** (74):ΜΙΣΙΟΥ ΑΝΔΡΟΝΙΚΗ  
Αναλήψεως 23 και Μαραθώνος 27,15235 ΒΡΙΑΛΗΣΣΙΑ (ΑΤΤΙΚΗΣ)

**ΤΙΤΛΟΣ ΕΦΕΥΡΕΣΗΣ** (54):**ΕΝΩΣΕΙΣ ΒΕΝΖΟΛΙΟΥ ΥΠΟΚΑΤΕΣΤΗΜΕΝΕΣ ΜΕ ΑΡΥΛΙΟ Ή ΕΤΕΡΟΑΡΥΛΙΟ**

περιέχουν αυτές τις ενώσεις και μεθόδους θεραπείας του καρκίνου με τη χορήγηση αυτών των ενώσεων και φαρμακευτικών συνθέσεων σε υποκείμενα που τις χρειάζονται. Η παρούσα εφεύρεση αφορά επίσης τη χρήση τέτοιων ενώσεων για ερευνητικούς ή άλλους μη θεραπευτικούς σκοπούς.



#### ΠΕΡΙΛΗΨΗ(57)

Η παρούσα εφεύρεση αφορά ενώσεις βενζολίου υποκατεστημένες με αρύλιο ή ετεροαρύλιο. Η παρούσα εφεύρεση αφορά επίσης φαρμακευτικές συνθέσεις που

**ΑΡΙΘΜΟΣ ΕΥΡ. Δ.Ε.** (11):3114747  
**ΑΡΙΘ. ΕΛΛ. ΚΑΤΑΘΕΣΗΣ** (21):20240400446  
**ΗΜΕΡ. ΕΛΛ. ΚΑΤΑΘΕΣΗΣ** (22):20/02/2024  
**ΑΡΙΘ./ΗΜΕΡ. ΔΗΜΟΣΙΕΥΣΗΣ**  
**ΕΥΡΩΠΑΪΚΟΥ ΔΙΠΛΩΜΑΤΟΣ(87):**3851397 - 22/11/2023  
**ΑΡΙΘ./ΗΜΕΡ. ΔΗΜΟΣΙΕΥΣΗΣ**  
**ΕΥΡΩΠΑΪΚΗΣ ΑΙΤΗΣΗΣ** (86):20020643.1--23/12/2020  
**ΔΙΚΑΙΟΥΧΟΣ** (73):1)Gerresheimer Boleslawiec Spolka Akcyjna  
ul. Boleslawa Chrobrego 15, 59-700 Boleslawiec, ΠΟΛΩΝΙΑ

**ΣΥΜΒ. ΠΡΟΤΕΡΑΙΟΤΗΤΕΣ** (30):43261420-17/01/2020-PL

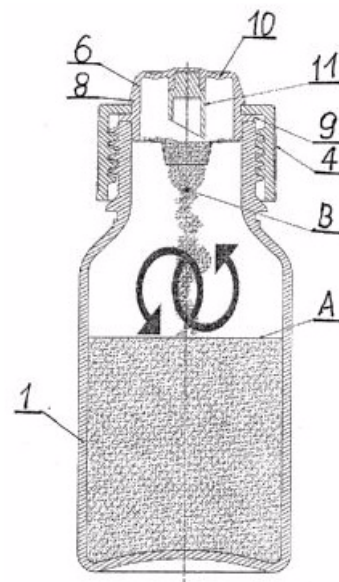
**ΕΦΕΥΡΕΤΗΣ** (72):1)Plesniak, Bartosz

**ΕΙΔΙΚΟΣ ΠΛΗΡΕΞΟΥΣΙΟΣ** (74):ΒΡΕΤΤΟΥ ΒΑΣΙΛΙΚΗ  
Κίμωνος 11, 10441 ΑΘΗΝΑ

**ΑΝΤΙΚΛΗΤΟΣ** (74):ΚΥΠΡΗΣ ΚΩΣΤΑΣ  
Δήλου 12,14562 ΚΗΦΙΣΙΑ (ΑΤΤΙΚΗΣ)

**ΤΙΤΛΟΣ ΕΦΕΥΡΕΣΗΣ** (54):**ΠΕΡΙΕΚΤΗΣ ΓΙΑ ΦΑΡΜΑΚΑ ΠΕΡΙΛΗΨΗ(57)**

Το αντικείμενο της εφεύρεσης είναι ένας ττεριέκτης, που προορίζεται ειδικότερα για φάρμακα που παρασκευάζονται από δύο ουσίες, διαχωρισμένες η μία από την άλλη, και οι οποίες απαιτούν συνδυασμό λίγο πριν από τη χρήση τους. Ο περιέκτης, ιδιαίτερα για φάρμακα, σύμφωνα με την εφεύρεση, κατά προτίμηση κατασκευάζεται στη μορφή φιάλης (1), του οποίου ο λαιμός με σπείρωμα (2) κλείνει με ένα πώμα με σπείρωμα (3), που αποτελείται από έναν κύλινδρο με εσωτερικό σπείρωμα (4) που κλείνει με ένα κάλυμμα (5). Ο περιέκτης χαρακτηρίζεται από το ότι το κάλυμμα (5) έχει μια κυκλική τομή στην οποία τοποθετείται ένας άλλος κυλινδρικός περιέκτης (6), που περιβάλλεται από το κάτω μέρος με ένα υμένιο (7), και ο οποίος στην εξωτερική επιφάνεια έχει δύο δακτυλίους(8 , 9) μεταξύ των οποίων τοποθετείται το κάλυμμα (5) του πώματος (3), ενώ στο άνω τοίχωμα (10) του κυλινδρικού περιέκτη (6) προσαρτάται ένα στοιχείο διάτρησης (11) από το εσωτερικό.



---

**ΑΡΙΘΜΟΣ ΕΥΡ. Δ.Ε.** (11):3114748  
**ΑΡΙΘ. ΕΛΛ. ΚΑΤΑΘΕΣΗΣ** (21):20240400449  
**ΗΜΕΡ. ΕΛΛ. ΚΑΤΑΘΕΣΗΣ** (22):21/02/2024  
**ΑΡΙΘ./ΗΜΕΡ. ΔΗΜΟΣΙΕΥΣΗΣ**  
**ΕΥΡΩΠΑΪΚΟΥ ΔΙΠΛΩΜΑΤΟΣ(87):**4099980 - 29/11/2023  
**ΑΡΙΘ./ΗΜΕΡ. ΔΗΜΟΣΙΕΥΣΗΣ**  
**ΕΥΡΩΠΑΪΚΗΣ ΑΙΤΗΣΗΣ** (86):21706998.8--02/02/2021  
**ΔΙΚΑΙΟΥΧΟΣ** (73):1)Orion Corporation  
Orionintie 1, 02200 Espoo, ΦΙΝΛΑΝΔΙΑ  
**ΣΥΜΒ. ΠΡΟΤΕΡΑΙΟΤΗΤΕΣ** (30):20205109-03/02/2020-FI  
**ΕΦΕΥΡΕΤΗΣ** (72):1)LESKINEN, Mikko  
2)SALMIA, Jukka  
**ΕΙΔΙΚΟΣ ΠΛΗΡΕΞΟΥΣΙΟΣ** (74):ΚΙΟΡΤΣΗ ΧΡΙΣΤΙΝΑ  
Σόλωνος 136, 10677 ΑΘΗΝΑ  
**ΑΝΤΙΚΛΗΤΟΣ** (74):ΚΙΟΡΤΣΗ ΧΡΙΣΤΙΝΑ  
Σόλωνος 136,10677 ΑΘΗΝΑ  
**ΤΙΤΛΟΣ ΕΦΕΥΡΕΣΗΣ** (54):**ΣΤΑΘΕΡΕΣ ΦΑΡΜΑΚΕΥΤΙΚΕΣ ΣΥΝΘΕΣΕΙΣ ΡΟΠΙΝΙΡΟΛΗΣ**

**ΠΕΡΙΛΗΨΗ(57)**

Η παρούσα εφεύρεση αναφέρεται σε φαρμακευτικές υδατικές συνθέσεις, για παράδειγμα διαλύματα, που περιέχουν ροπινρόλη ή ένα φαρμακευτικά αποδεκτό άλας αυτής ως δραστικό συστατικό όπου η σύνθεση έχει μειωμένη περιεκτικότητα σιδήρου. Οι συνθέσεις δείχνουν βελτιωμένη χημική σταθερότητα του δραστικού συστατικού. Οι συνθέσεις μπορούν να χρησιμοποιηθούν, για παράδειγμα, στην παρασκευή οφθαλμικών σταγόνων για την πρόκληση εμετού σε ζώα, ιδίως σε ζώα συντροφιάς όπως σκύλοι και γάτες, σε περιπτώσεις στις οποίες ο εμετός είναι επιθυμητός.

---

**ΑΡΙΘΜΟΣ ΕΥΡ. Δ.Ε.** (11):3114749  
**ΑΡΙΘ. ΕΛΛ. ΚΑΤΑΘΕΣΗΣ** (21):20240400450  
**ΗΜΕΡ. ΕΛΛ. ΚΑΤΑΘΕΣΗΣ** (22):21/02/2024  
**ΑΡΙΘ./ΗΜΕΡ. ΔΗΜΟΣΙΕΥΣΗΣ**  
**ΕΥΡΩΠΑΪΚΟΥ ΔΙΠΛΩΜΑΤΟΣ(87):**3906789 - 22/11/2023  
**ΑΡΙΘ./ΗΜΕΡ. ΔΗΜΟΣΙΕΥΣΗΣ**  
**ΕΥΡΩΠΑΪΚΗΣ ΑΙΤΗΣΗΣ** (86):21173278.9--20/09/2016  
**ΔΙΚΑΙΟΥΧΟΣ** (73):1)TriLink BioTechnologies, LLC  
10770 Wateridge Circle, Suite 200, San Diego,  
CA 92121, ΗΝΩΜΕΝΕΣ ΠΟΛΙΤΕΙΕΣ ΤΗΣ  
ΑΜΕΡΙΚΗΣ  
**ΣΥΜΒ. ΠΡΟΤΕΡΑΙΟΤΗΤΕΣ** (30):201562221248 P-21/09/2015-US  
**ΕΦΕΥΡΕΤΗΣ** (72):1)HOGREFE, Richard I.  
2)LEBEDEV, Alexandre  
3)MCCAFFREY, Anton P.  
4)SHIN, Dongwon  
**ΕΙΔΙΚΟΣ ΠΛΗΡΕΞΟΥΣΙΟΣ** (74):ΚΙΟΡΤΣΗ ΧΡΙΣΤΙΝΑ  
Σόλωνος 136, 10677 ΑΘΗΝΑ  
**ΑΝΤΙΚΛΗΤΟΣ** (74):ΚΙΟΡΤΣΗ ΧΡΙΣΤΙΝΑ  
Σόλωνος 136,10677 ΑΘΗΝΑ  
**ΤΙΤΛΟΣ ΕΦΕΥΡΕΣΗΣ** (54):**ΚΑΛΥΜΜΕΝΟΙ ΟΛΙΓΟΝΟΥΚΛΕΟΤΙΔΙΚΟΙ ΕΚΚΙΝΗΤΕΣ ΕΚΚΙΝΗΣΗΣ ΓΙΑ ΤΗΝ ΣΥΝΘΕΣΗ 5-ΚΑΛΥΜΜΕΝΩΝ RNA**

**ΠΕΡΙΛΗΨΗ(57)**

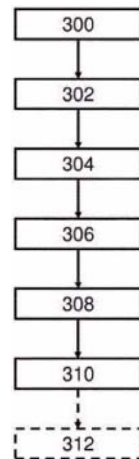
Παρέχονται εδώ μέθοδοι και συνθέσεις για τη σύνθεση των 5'-καλυμμένων RNAs όπου οι καλυμμένοι ολιγονουκλεοτιδικοί εκκινήτες έχουν τη γενική μορφή m7Gppp[N2Ome]n[N]M όπου το m7G είναι N7-μεθυλιωμένη γουανοσίνη ή οποιοδήποτε ανάλογο γουανοσίνης, το N είναι οποιοσδήποτε φυσικός, τροποποιημένος ή αφύσικος νουκλεοζίτης, το "n" μπορεί να είναι οποιοσδήποτε ακέραιος από 0 έως 4 και το "m" μπορεί να είναι ακέραιος από 1 έως 9.

**ΑΡΙΘΜΟΣ ΕΥΡ. Δ.Ε.** (11):3114750  
**ΑΡΙΘ. ΕΛΛ. ΚΑΤΑΘΕΣΗΣ** (21):20240400451  
**ΗΜΕΡ. ΕΛΛ. ΚΑΤΑΘΕΣΗΣ** (22):21/02/2024  
**ΑΡΙΘ./ΗΜΕΡ. ΔΗΜΟΣΙΕΥΣΗΣ**  
**ΕΥΡΩΠΑΪΚΟΥ ΔΙΠΛΩΜΑΤΟΣ(87):**3869664 - 22/11/2023  
**ΑΡΙΘ./ΗΜΕΡ. ΔΗΜΟΣΙΕΥΣΗΣ**  
**ΕΥΡΩΠΑΪΚΗΣ ΑΙΤΗΣΗΣ** (86):21156944.7--12/02/2021  
**ΔΙΚΑΙΟΥΧΟΣ** (73):1)Mitteldeutsche Netzgesellschaft Strom mbH  
 Industriestrasse 10, 06184 Kabelsketal,  
 ΓΕΡΜΑΝΙΑ  
**ΣΥΜΒ. ΠΡΟΤΕΡΑΙΟΤΗΤΕΣ** (30):102020103988-14/02/2020-DE  
**ΕΦΕΥΡΕΤΗΣ** (72):1)Palm, Sebastian  
 2)Schnelle, Tobias  
 3)Nitschke, Sebastian  
**ΕΙΔΙΚΟΣ ΠΛΗΡΕΞΟΥΣΙΟΣ** (74):ΤΣΙΜΙΚΑΛΗΣ "ΤΣΙΜΙΚΑΛΗΣ  
 ΚΑΛΟΝΑΡΟΥ ΔΙΚΗΓΟΡΙΚΗ ΕΤΑΙΡΕΙΑ"  
 ΣΤΕΦΑΝΟΣ ΑΛΕΞΙΟΣ  
 Νεοφύτου Βάμβα 1, 10674 ΑΘΗΝΑ  
**ΑΝΤΙΚΛΗΤΟΣ** (74):ΤΣΙΜΙΚΑΛΗΣ ΣΤΕΦΑΝΟΣ ΑΛΕΞΙΟΣ  
 Νεοφύτου Βάμβα 1,10674 ΑΘΗΝΑ  
**ΤΙΤΛΟΣ ΕΦΕΥΡΕΣΗΣ** (54):**ΜΕΘΟΔΟΣ ΓΙΑ ΕΠΙΚΟΙΝΩΝΙΑ ΜΕΤΑ-  
 ΞΥ ΕΝΟΣ ΕΛΕΓΚΤΗ ΔΙΚΤΥΟΥ ΚΑΙ  
 ΕΝΟΣ ΠΛΗΘΟΥΣ ΗΛΕΚΤΡΙΚΩΝ ΔΙΑ-  
 ΤΑΞΕΩΝ ΕΛΕΓΧΟΥ, ΕΛΕΓΧΟΥ, ΕΛΕΓ-  
 ΚΤΗΣ ΔΙΚΤΥΟΥ, ΔΙΑΤΑΞΗ ΕΛΕΓΧΟΥ  
 ΚΑΙ ΣΥΣΤΗΜΑ**

**ΠΕΡΙΛΗΨΗ(57)**

Η εφεύρεση αφορά μια μέθοδο για επικοινωνία μεταξύ ενός ελεγκτή δικτύου (10) και ενός πλήθους ηλεκτρικών διατάξεων ελέγχου (20) ενός ηλεκτρικού υποδικτύου (100), όπου ο ελεγκτής δικτύου (10) έχει διαμορφωθεί ίο έτσι ώστε να

ελέγχει, μέσω μιας μονάδας ελέγχου συχνότητας (12) μια συχνότητα δικτύου του ηλεκτρικού υποδικτύου (100) σε τιμές συχνότητας εντός μιας ζώνης συχνότητας (50) του ηλεκτρικού υποδικτύου (100), όπου η μέθοδος για επικοινωνία περιλαμβάνει τα ακόλουθα βήματα: α) μετάφραση (300) των πληροφοριακών δεδομένων που πρόκειται να κοινοποιηθούν σε μία ακολουθία συχνοτήτων, β) παραγωγή (302) της ακολουθίας συχνοτήτων στο ηλεκτρικό υποδίκτυο (100), γ) μετάδοση (304) της ακολουθίας συχνοτήτων μέσω του ηλεκτρικού υποδικτύου (100), δ) λήψη (306) της ακολουθίας συχνοτήτων από μια αντίστοιχη μονάδα λήψης (22) από το πλήθος ηλεκτρικών διατάξεων ελέγχου (20), ε) επαναμετάφραση (308) της ακολουθίας συχνοτήτων στα πληροφοριακά δεδομένα που πρόκειται να κοινοποιηθούν, στ) αξιολόγηση (310) των πληροφοριακών δεδομένων που πρόκειται να κοινοποιηθούν.

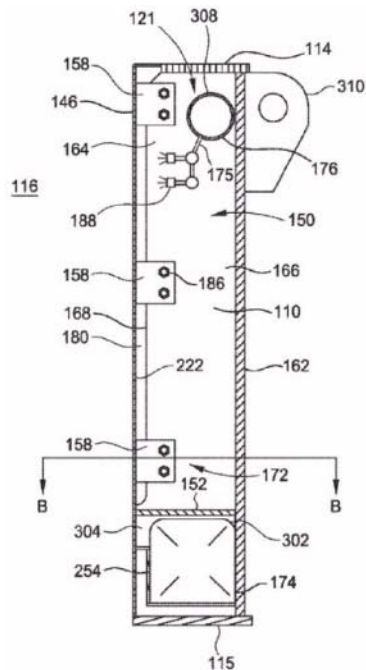


**ΑΡΙΘΜΟΣ ΕΥΡ. Δ.Ε.** (11):3114751  
**ΑΡΙΘ. ΕΛΛ. ΚΑΤΑΘΕΣΗΣ** (21):20240400452  
**ΗΜΕΡ. ΕΛΛ. ΚΑΤΑΘΕΣΗΣ** (22):21/02/2024  
**ΑΡΙΘ./ΗΜΕΡ. ΔΗΜΟΣΙΕΥΣΗΣ**  
**ΕΥΡΩΠΑΪΚΟΥ ΔΙΠΛΩΜΑΤΟΣ(87):**3740731 - 10/01/2024  
**ΑΡΙΘ./ΗΜΕΡ. ΔΗΜΟΣΙΕΥΣΗΣ**  
**ΕΥΡΩΠΑΪΚΗΣ ΑΙΤΗΣΗΣ** (86):18900990.5--10/05/2018  
**ΔΙΚΑΙΟΥΧΟΣ** (73):1)Systems Spray-Cooled, Inc.  
 877 Seven Oaks Blvd. Suite 500, Smyrna, Ten-  
 nessee 37167, ΗΝΩΜΕΝΕΣ ΠΟΛΙΤΕΙΕΣ  
 ΤΗΣ ΑΜΕΡΙΚΗΣ  
**ΣΥΜΒ. ΠΡΟΤΕΡΑΙΟΤΗΤΕΣ** (30):201815874483-18/01/2018-US  
**ΕΦΕΥΡΕΤΗΣ** (72):1)FERGUSON, Scott, A.  
 2)TEMKINA, Marina, K.  
 3)WARD, Troy, D.  
**ΕΙΔΙΚΟΣ ΠΛΗΡΕΞΟΥΣΙΟΣ** (74):ΣΑΚΕΛΛΑΡΙΔΗ ΒΑΛΗ-ΒΑΣΙΛΙΚΗ  
 Αδριανού 70, 10556 ΑΘΗΝΑ  
**ΑΝΤΙΚΛΗΤΟΣ** (74):ΣΑΚΕΛΛΑΡΙΔΗ ΒΑΛΗ-ΒΑΣΙΛΙΚΗ  
 Αδριανού 70,10556 ΑΘΗΝΑ  
**ΤΙΤΛΟΣ ΕΦΕΥΡΕΣΗΣ** (54):**ΠΛΕΥΡΙΚΟ ΤΟΙΧΩΜΑ ΜΕ ΚΟΛΩΝΑ  
 ΣΙΔΗΡΟΚΑΤΑΣΚΕΥΗΣ ΚΛΙΒΑΝΟΥ ΓΙΑ  
 ΕΝΑΝ ΜΕΤΑΛΛΟΥΡΓΙΚΟ ΚΛΙΒΑΝΟ**

**ΠΕΡΙΛΗΨΗ(57)**

Περιγράφονται στο παρόν ένα πλευρικό τοίχωμα για έναν μεταλλουργικό κλιβάνο και ένας μεταλλουργικός κλιβάνος που διαθέτει ένα τέτοιο πλευρικό τοίχωμα. Σε ένα παράδειγμα, παρέχεται ένα πλευρικό τοίχωμα ενός μεταλλουργικού κλιβάνου που περιλαμβάνει ένα εξωτερικό τοίχωμα, μία θερμή πλάκα και μία κολώνα σιδηροκατασκευής κλιβάνου. Η θερμή πλάκα είναι συνδεδεμένη σε μία απόσταση σχετικά με το εξωτερικό τοίχωμα. Η κολώνα σιδηροκατασκευής κλιβάνου είναι μηχανικά συνδεδεμένη με το εξωτερικό τοίχωμα και τη θερμή πλάκα. Η κολώνα σιδηροκατασκευής κλιβάνου περιλαμβάνει έναν ιστό κολώνας σιδηροκατασκευής κλιβάνου που εκτείνεται από μία φλάντζα κολώνας σιδηροκατασκευής κλιβάνου.

Ο ιστός κολώνας σιδηροκατασκευής κλιβάνου περιλαμβάνει ένα πρώτο άκρο συνδεδεμένο με τη φλάντζα κολώνας σιδηροκατασκευής κλιβάνου, και ένα δεύτερο άκρο συνδεδεμένο μηχανικά και με δυνατότητα κίνησης με τη θερμή πλάκα.



**ΑΡΙΘΜΟΣ ΕΥΡ. Δ.Ε.** (11):3114752  
**ΑΡΙΘ. ΕΛΛ. ΚΑΤΑΘΕΣΗΣ** (21):20240400465  
**ΗΜΕΡ. ΕΛΛ. ΚΑΤΑΘΕΣΗΣ** (22):21/02/2024  
**ΑΡΙΘ./ΗΜΕΡ. ΔΗΜΟΣΙΕΥΣΗΣ**  
**ΕΥΡΩΠΑΪΚΟΥ ΔΙΠΛΩΜΑΤΟΣ(87):**3983833 - 29/11/2023  
**ΑΡΙΘ./ΗΜΕΡ. ΔΗΜΟΣΙΕΥΣΗΣ**  
**ΕΥΡΩΠΑΪΚΗΣ ΑΙΤΗΣΗΣ** (86):19732287.8--12/06/2019  
**ΔΙΚΑΙΟΥΧΟΣ** (73):1)Fieldpoint (Cyprus) Limited  
 Oneworld Parkview House 75 Prodromou Avenue, 2063 Nicosia, ΚΥΠΡΟΣ

**ΣΥΜΒ. ΠΡΟΤΕΡΑΙΟΤΗΤΕΣ** (30):  
**ΕΦΕΥΡΕΤΗΣ** (72):1)KORUGA, Djuro  
**ΕΙΔΙΚΟΣ ΠΛΗΡΕΞΟΥΣΙΟΣ** (74):ΑΘΑΝΑΣΙΑΔΟΥ "ΕΛΕΝΗ Γ. ΠΑΠΑΚΩΝΣΤΑΝΤΙΝΟΥ ΚΑΙ ΣΥΝΕΡΓΑΤΕΣ, ΔΙΚΗΓΟΡΙΚΗ ΕΤΑΙΡΙΑ" ΜΑΡΙΑ Κουμπάρη 2, 10674 ΑΘΗΝΑ

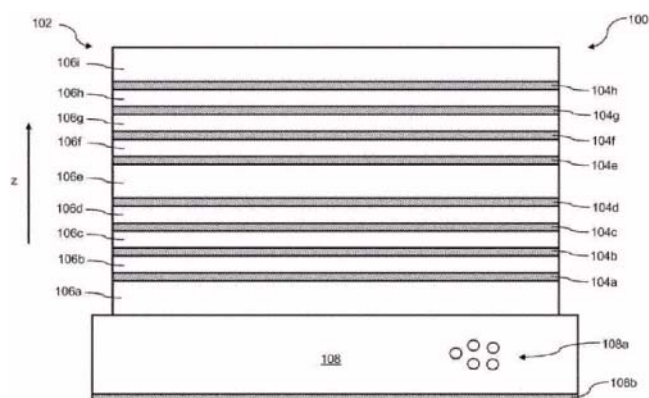
**ΑΝΤΙΚΛΗΤΟΣ** (74):ΓΙΑΖΙΤΖΟΓΛΟΥ - ΘΩΜΑΙΔΟΥ ΕΥΑΓΓΕΛΙΑ Κουμπάρη 2, 10674 ΑΘΗΝΑ

**ΤΙΤΛΟΣ ΕΦΕΥΡΕΣΗΣ** (54):**ΟΠΤΙΚΟ ΦΙΛΤΡΟ ΒΑΣΕΙ ΣΥΖΕΥΞΗΣ ΦΩΤΟ-ΥΛΗΣ ΣΕ ΧΩΡΟΥΣ ΚΒΑΝΤΙΚΑ ΠΕΡΙΟΡΙΣΜΕΝΩΝ ΚΟΙΛΟΤΗΤΩΝ**

**ΠΕΡΙΛΗΨΗ(57)**

Ένα οπτικό φίλτρο μπορεί να συνίσταται σε μια δομή στρωμάτων που συνίσταται σε ένα πλήθος στρωμάτων που είναι στοιβαγμένα κατά τη διεύθυνση του πάχους της δομής στρωμάτων και περιλαμβάνει: ένα πλήθος νανοφωτονικών στρωμάτων που σχηματίζονται από νανοφωτονικό υλικό με εικοσαεδρική ή δωδεκαεδρική συμμετρία και τουλάχιστον ένα στρώμα υποστρώματος που σχηματίζεται από ένα οπτικά διαφανές υλικό, όπου ένα από το τουλάχιστον ένα στρώμα υποστρώματος

τοποθετείται ανάμεσα σε δύο στρώματα από το πλήθος νανοφωτονικών στρωμάτων κατά τη διεύθυνση του πάχους της δομής στρωμάτων.



**ΑΡΙΘΜΟΣ ΕΥΡ. Δ.Ε.** (11):3114753  
**ΑΡΙΘ. ΕΛΛ. ΚΑΤΑΘΕΣΗΣ** (21):20240400466  
**ΗΜΕΡ. ΕΛΛ. ΚΑΤΑΘΕΣΗΣ** (22):21/02/2024  
**ΑΡΙΘ./ΗΜΕΡ. ΔΗΜΟΣΙΕΥΣΗΣ**  
**ΕΥΡΩΠΑΪΚΟΥ ΔΙΠΛΩΜΑΤΟΣ(87):**3529234 - 29/11/2023  
**ΑΡΙΘ./ΗΜΕΡ. ΔΗΜΟΣΙΕΥΣΗΣ**  
**ΕΥΡΩΠΑΪΚΗΣ ΑΙΤΗΣΗΣ** (86):17865155.0--23/10/2017  
**ΔΙΚΑΙΟΥΧΟΣ** (73):1)Ache Laboratorios Farmaceuticos S.A.  
 Rodovia Presidente Dutra Km 222,2 Porto da Igreja, 07034-904 Guarulhos - SP, ΒΡΑΖΙΛΙΑ

**ΣΥΜΒ. ΠΡΟΤΕΡΑΙΟΤΗΤΕΣ** (30):102016024814-24/10/2016-BR  
**ΕΦΕΥΡΕΤΗΣ** (72):1)RUCH WERNECK GUIMARAES, Cristiano  
 2)FELYPE ZANETI DE AZEVEDO, Hatylas  
 3)MASCARELLO, Alessandra  
 4)WATANABE DA COSTA, Renata  
 5)FREIRE TORRES RUSSO, Valter  
 6)MANNOCHIO DE SOUZA RUSSO, Elisa

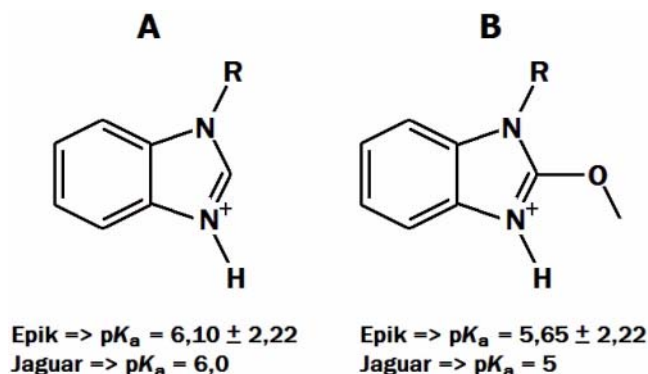
**ΕΙΔΙΚΟΣ ΠΛΗΡΕΞΟΥΣΙΟΣ** (74):ΑΘΑΝΑΣΙΑΔΟΥ "ΕΛΕΝΗ Γ. ΠΑΠΑΚΩΝΣΤΑΝΤΙΝΟΥ ΚΑΙ ΣΥΝΕΡΓΑΤΕΣ, ΔΙΚΗΓΟΡΙΚΗ ΕΤΑΙΡΙΑ" ΜΑΡΙΑ Κουμπάρη 2, 10674 ΑΘΗΝΑ

**ΑΝΤΙΚΛΗΤΟΣ** (74):ΓΙΑΖΙΤΖΟΓΛΟΥ - ΘΩΜΑΙΔΟΥ ΕΥΑΓΓΕΛΙΑ Κουμπάρη 2, 10674 ΑΘΗΝΑ

**ΤΙΤΛΟΣ ΕΦΕΥΡΕΣΗΣ** (54):**ΕΝΩΣΕΙΣ, ΔΙΑΔΙΚΑΣΙΑ ΓΙΑ ΤΗ ΛΗΨΗ ΤΩΝ ΕΝΩΣΕΩΝ, ΦΑΡΜΑΚΕΥΤΙΚΗ ΣΥΝΘΕΣΗ, ΧΡΗΣΗ ΤΩΝ ΕΝΩΣΕΩΝ ΚΑΙ ΜΕΘΟΔΟΣ ΓΙΑ ΤΗ ΘΕΡΑΠΕΥΤΙΚΗ ΑΝΤΙΜΕΤΩΠΙΣΗ ΨΥΧΙΑΤΡΙΚΩΝ ΔΙΑΤΑΡΑΧΩΝ ΚΑΙ/Η ΔΙΑΤΑΡΑΧΩΝ ΤΟΥ ΥΠΝΟΥ**

**ΠΕΡΙΛΗΨΗ(57)**

Η παρούσα εφεύρεση σχετίζεται με καινοτόμες και εφευρετικές φαρμακολογικές δραστικές ενώσεις παραγώγων βενζιμιδαζολίου, που αναπάντεχα έχουν υψηλή συγγένεια με τους υποδοχείς μελατονίνης MT1 και MT2 και χαμηλή συγγένεια με το CYP450 σύμπλεγμα ενζύμων ειδικά το CYP1A2. Η παρούσα εφεύρεση σχετίζεται επίσης με καινοτόμες και εφευρετικές πορείες σύνθεσης αυτών των ενώσεων, με φαρμακευτικές συνθέσεις που περιλαμβάνουν τις ενώσεις και με τη χρήση αυτών των ενώσεων στη θεραπευτική αγωγή ατόμων που πάσχουν από ψυχιατρικές διαταραχές και/ή διαταραχές του ύπνου που σχετίζονται με αυτούς τους υποδοχείς (ειδικά την κατάθλιψη, το άγχος, τις διαταραχές του κερκιδίου κύκλου), εκτός από τη διαδικασία για την παραγωγή της σύνθεσης.



**ΑΡΙΘΜΟΣ ΕΥΡ. Δ.Ε.** (11):3114754  
**ΑΡΙΘ. ΕΛΛ. ΚΑΤΑΘΕΣΗΣ** (21):20240400467  
**ΗΜΕΡ. ΕΛΛ. ΚΑΤΑΘΕΣΗΣ** (22):21/02/2024  
**ΑΡΙΘ./ΗΜΕΡ. ΔΗΜΟΣΙΕΥΣΗΣ**  
**ΕΥΡΩΠΑΪΚΟΥ ΔΙΠΛΩΜΑΤΟΣ(87):**3953327 - 27/12/2023  
**ΑΡΙΘ./ΗΜΕΡ. ΔΗΜΟΣΙΕΥΣΗΣ**  
**ΕΥΡΩΠΑΪΚΗΣ ΑΙΤΗΣΗΣ** (86):20885384.6--06/11/2020  
**ΔΙΚΑΙΟΥΧΟΣ** (73):1)LG CHEM, LTD.  
128, Yeoui-daero,, Yeongdeungpo-gu, Seoul  
07336, ΔΗΜΟΚΡΑΤΙΑ ΤΗΣ ΚΟΡΕΑΣ  
(NOTΙΑ ΚΟΡΕΑ)  
**ΣΥΜΒ. ΠΡΟΤΕΡΑΙΟΤΗΤΕΣ** (30):20190141649-07/11/2019-KR  
**ΕΦΕΥΡΕΤΗΣ** (72):1)KANG, Seung Wan  
2)PARK, Hee Dong  
3)PARK, Hee Dong  
4)YEO, Su Jin  
5)PARK, Hyun Seo  
6)HONG, Ji Ho  
7)AHN, Hye Won  
8)CHOI, Eun Sil  
**ΕΙΔΙΚΟΣ ΠΛΗΡΕΞΟΥΣΙΟΣ** (74):ΑΘΑΝΑΣΙΑΔΟΥ "ΕΛΕΝΗ Γ.  
ΠΑΠΑΚΩΝΣΤΑΝΤΙΝΟΥ ΚΑΙ  
ΣΥΝΕΡΓΑΤΕΣ, ΔΙΚΗΓΟΡΙΚΗ ΕΤΑΙΡΙΑ"  
ΜΑΡΙΑ  
Κουμπάρη 2, 10674 ΑΘΗΝΑ  
**ΑΝΤΙΚΛΗΤΟΣ** (74):ΓΙΑΖΙΤΖΟΓΛΟΥ - ΘΩΜΑΪΔΟΥ  
ΕΥΑΓΓΕΛΙΑ  
Κουμπάρη 2,10674 ΑΘΗΝΑ  
**ΤΙΤΛΟΣ ΕΦΕΥΡΕΣΗΣ** (54):**ΑΓΩΝΙΣΤΕΣ ΥΠΟΔΟΧΕΩΝ ΜΕΛΑΝΟ-  
ΚΟΡΤΙΝΗΣ-4**

#### ΠΕΡΙΛΗΨΗ(57)

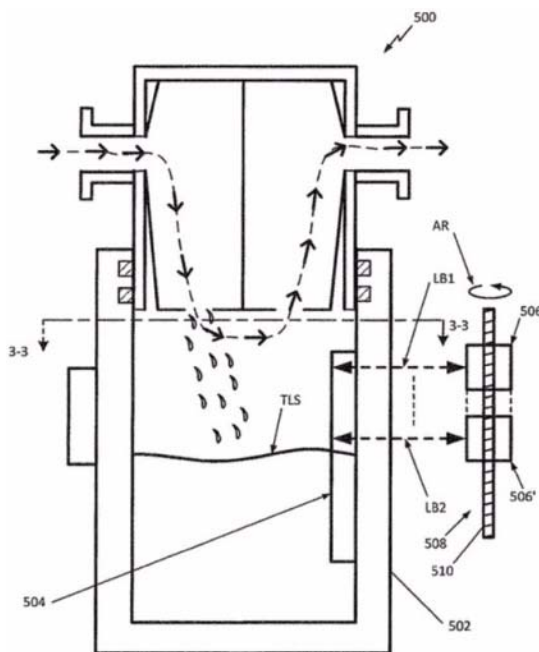
Η παρούσα εφεύρεση αφορά σε μια ένωση που επιδεικνύει εξαιρετική δραστηριότητα αγωνιστή ενάντια στους υποδοχείς μελανοκορτίνης. Πιο συγκεκριμένα, η παρούσα εφεύρεση αφορά σε μια ένωση του τύπου 1, μια φαρμακευτική σύνθεση που περιλαμβάνει την ένωση ως δραστικό συστατικό, καθώς και μια χρήση της, και η ένωση της παρούσας εφεύρεσης επιδεικνύει εξαιρετική δραστηριότητα αγωνιστή ενάντια στους υποδοχείς μελανοκορτίνης-4 και μπορεί να είναι ιδιαίτερα χρήσιμη στην πρόληψη ή τη θεραπευτική αντιμετώπιση της παχυσαρκίας, του διαβήτη, της φλεγμονής και της στυτικής δυσλειτουργίας.

**ΑΡΙΘΜΟΣ ΕΥΡ. Δ.Ε.** (11):3114755  
**ΑΡΙΘ. ΕΛΛ. ΚΑΤΑΘΕΣΗΣ** (21):20240400453  
**ΗΜΕΡ. ΕΛΛ. ΚΑΤΑΘΕΣΗΣ** (22):22/02/2024  
**ΑΡΙΘ./ΗΜΕΡ. ΔΗΜΟΣΙΕΥΣΗΣ**  
**ΕΥΡΩΠΑΪΚΟΥ ΔΙΠΛΩΜΑΤΟΣ(87):**3954421 - 06/12/2023  
**ΑΡΙΘ./ΗΜΕΡ. ΔΗΜΟΣΙΕΥΣΗΣ**  
**ΕΥΡΩΠΑΪΚΗΣ ΑΙΤΗΣΗΣ** (86):21198359.8--16/03/2017  
**ΔΙΚΑΙΟΥΧΟΣ** (73):1)Mallinckrodt Pharmaceuticals Ireland Limited  
College Business & Technology Park Cruiserath, Blanchardstown, Dublin 15, ΙΡΛΑΝΔΙΑ  
**ΣΥΜΒ. ΠΡΟΤΕΡΑΙΟΤΗΤΕΣ** (30):201662331117 P-03/05/2016-US  
**ΕΦΕΥΡΕΤΗΣ** (72):1)BIBA, Scott, I.  
**ΕΙΔΙΚΟΣ ΠΛΗΡΕΞΟΥΣΙΟΣ** (74):ΛΥΜΠΕΡΗΣ "ΔΙΚΗΓΟΡΙΚΗ ΕΤΑΙΡΕΙΑ  
ΒΑΓΙΑΝΟΥ ΚΩΣΤΟΠΟΥΛΟΥ  
ΛΥΜΠΕΡΗΣ" ΝΙΚΟΛΑΟΣ  
Στουρνάρη 37, 10682 ΑΘΗΝΑ  
**ΑΝΤΙΚΛΗΤΟΣ** (74):ΛΥΜΠΕΡΗΣ ΝΙΚΟΛΑΟΣ  
Στουρνάρη 37,10682 ΑΘΗΝΑ  
**ΤΙΤΛΟΣ ΕΦΕΥΡΕΣΗΣ** (54):**ΔΙΑΤΑΞΗ ΑΝΙΧΝΕΥΣΗΣ ΣΤΑΘΜΗΣ  
ΥΓΡΟΥ ΣΕ ΕΝΑ ΜΠΟΛ ΠΑΓΙΔΑΣ**

#### ΠΕΡΙΛΗΨΗ(57)

Μια διάταξη παγίδας φίλτρου που περιλαμβάνει: ένα μπολ παγίδας διευθετημένο να συσσωρεύει υγρά σταγονίδια από ένα φίλτρο, ως ένα υγρό περιεχόμενο το μπολ παγίδας συμπεριλαμβάνει μια ενότητα που εκτείνεται σε κατακόρυφη κατεύθυνση και ένα διαφανές κατακόρυφο πρίσμα το διαφανές κατακόρυφο πρίσμα συμπεριλαμβάνει μια πρόσοψη που σχηματίζει μια κατακόρυφη διαφανή επιφάνεια που βλέπει έναντι ενός περιεχομένου της ενότητας η πρόσοψη να παρέχει μια πρώτη γωνία ολικής ανάκλασης όταν το περιεχόμενο της ενότητας είναι ένα αέριο, και μια δεύτερη γωνία ολικής ανάκλασης όταν το περιεχόμενο της ενότητας είναι το υγρό περιεχόμενο μια πηγή φωτός διευθετημένη να εκπέμπει μια δέσμη φωτός που προσπίπτει πάνω στην πρόσοψη σε μια γωνία πρόσπτωσης και έναν δέκτη φωτός, όπου η γωνία πρόσπτωσης έχει ως αποτέλεσμα την ανάκλαση

της δέσμης φωτός, χτυπώντας τον δέκτη φωτός, όταν η πρόσοψη έχει την πρώτη γωνία ολικής ανάκλασης και έχει ως αποτέλεσμα την διάθλαση της δέσμης φωτός, μη πετυχαίνοντας τον δέκτη φωτός, όταν η πρόσοψη έχει τη δεύτερη γωνία ολικής ανάκλασης.



**ΑΡΙΘΜΟΣ ΕΥΡ. Δ.Ε.** (11):3114756  
**ΑΡΙΘ. ΕΛΛ. ΚΑΤΑΘΕΣΗΣ** (21):20240400454  
**ΗΜΕΡ. ΕΛΛ. ΚΑΤΑΘΕΣΗΣ** (22):22/02/2024  
**ΑΡΙΘ./ΗΜΕΡ. ΔΗΜΟΣΙΕΥΣΗΣ**  
**ΕΥΡΩΠΑΪΚΟΥ ΔΙΠΛΩΜΑΤΟΣ(87):**4112748 - 03/01/2024  
**ΑΡΙΘ./ΗΜΕΡ. ΔΗΜΟΣΙΕΥΣΗΣ**  
**ΕΥΡΩΠΑΪΚΗΣ ΑΙΤΗΣΗΣ** (86):21183144.1--01/07/2021  
**ΔΙΚΑΙΟΥΧΟΣ** (73):1)Schill + Seilacher GmbH  
Schonaicher Strasse 205, 71032 Boblingen,  
GERMANIA  
**ΣΥΜΒ. ΠΡΟΤΕΡΑΙΟΤΗΤΕΣ** (30):  
**ΕΦΕΥΡΕΤΗΣ** (72):1)NAGEL, Siegfried  
2)SCHWEIZER, Andy  
3)ARMBRUSTER, Wolfgang  
4)SCHELLE, Stefan  
**ΕΙΔΙΚΟΣ ΠΛΗΡΕΞΟΥΣΙΟΣ** (74):ΛΥΜΠΕΡΗΣ "ΔΙΚΗΓΟΡΙΚΗ ΕΤΑΙΡΕΙΑ  
ΒΑΓΙΑΝΟΥ ΚΩΣΤΟΠΟΥΛΟΥ  
ΛΥΜΠΕΡΗ" ΝΙΚΟΛΑΟΣ  
Στουρνάρη 37, 10682 ΑΘΗΝΑ  
**ΑΝΤΙΚΛΗΤΟΣ** (74):ΛΥΜΠΕΡΗΣ ΝΙΚΟΛΑΟΣ  
Στουρνάρη 37,10682 ΑΘΗΝΑ  
**ΤΙΤΛΟΣ ΕΦΕΥΡΕΣΗΣ** (54):**ΥΛΙΚΟ ΒΥΡΣΟΔΕΨΙΑΣ, ΧΡΗΣΗ ΕΝΟΣ  
ΥΛΙΚΟΥ ΒΥΡΣΟΔΕΨΙΑΣ ΚΑΙ ΜΕΘΟ-  
ΔΟΣ ΓΙΑ ΒΥΡΣΟΔΕΨΙΑ ΔΕΡΜΑΤΩΝ  
ΚΑΙ ΓΟΥΝΩΝ ΖΩΩΝ ΚΑΙ ΔΕΡΜΑΤΑ  
ΠΟΥ ΠΡΟΚΥΠΤΟΥΝ ΑΠΟ ΑΥΤΗ**

#### ΠΕΡΙΛΗΨΗ(57)

Ένα υλικό βυρσοδεψίας περιλαμβάνει ένα διάλυμα αντίδρασης που περιέχει ένα δραστικό συστατικό βυρσοδεψίας που επιλέγεται από την ομάδα που αποτελείται από γλυκεραλδεύδη, γλυκοαλδεύδη, ακετάλες αυτών των ενώσεων, ημιακετάλες

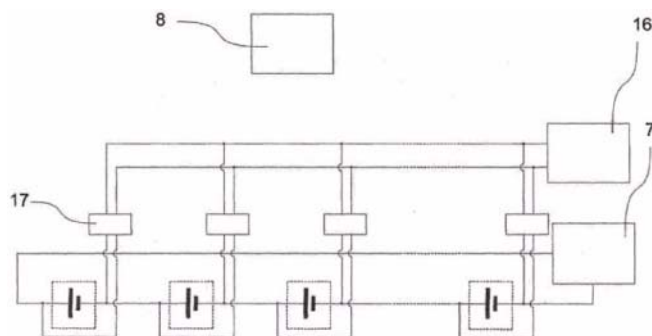
αυτών των ενώσεων και συνδυασμούς αυτών, όπου το διάλυμα αντίδρασης λαμβάνεται με μερική οξειδωση ή/και πυρόλυση μιας οργανικής ουσίας που έχει μια γειτονική ομάδα διόλης. Αποκαλύπτεται επίσης η χρήση ενός τέτοιου παράγοντα βυρσοδεψίας για τη βυρσοδεψία δερμάτων και γουνών ζώων, μια διαδικασία βυρσοδεψίας δερμάτων και γουνών ζώων για την παραγωγή δέρματος και ένα δέρμα που λαμβάνεται από αυτό.

**ΑΡΙΘΜΟΣ ΕΥΡ. Δ.Ε.** (11):3114757  
**ΑΡΙΘ. ΕΛΛ. ΚΑΤΑΘΕΣΗΣ** (21):20240400456  
**ΗΜΕΡ. ΕΛΛ. ΚΑΤΑΘΕΣΗΣ** (22):22/02/2024  
**ΑΡΙΘ./ΗΜΕΡ. ΔΗΜΟΣΙΕΥΣΗΣ**  
**ΕΥΡΩΠΑΪΚΟΥ ΔΙΠΛΩΜΑΤΟΣ(87):**4128472 - 22/11/2023  
**ΑΡΙΘ./ΗΜΕΡ. ΔΗΜΟΣΙΕΥΣΗΣ**  
**ΕΥΡΩΠΑΪΚΗΣ ΑΙΤΗΣΗΣ** (86):21712434.6--10/03/2021  
**ΔΙΚΑΙΟΥΧΟΣ** (73):1)Voith Patent GmbH  
St. Poltener Strasse 43, 89522 Heidenheim,  
GERMANIA  
**ΣΥΜΒ. ΠΡΟΤΕΡΑΙΟΤΗΤΕΣ** (30):102020108068-24/03/2020-DE  
**ΕΦΕΥΡΕΤΗΣ** (72):1)LUTH, Thomas  
**ΕΙΔΙΚΟΣ ΠΛΗΡΕΞΟΥΣΙΟΣ** (74):ΣΙΩΤΟΥ "ΚΑΤΕΡΙΝΑ ΣΙΩΤΟΥ ΚΑΙ  
ΣΥΝΕΡΓΑΤΕΣ ΔΙΚΗΓΟΡΙΚΗ ΕΤΑΙΡΕΙΑ"  
ΔΙΚΑΤΕΡΙΝΗ  
Πατησίων (28ης Οκτωβρίου) 122, 11257  
ΑΘΗΝΑ  
**ΑΝΤΙΚΛΗΤΟΣ** (74):ΣΙΩΤΟΥ ΔΙΚΑΤΕΡΙΝΗ  
Πατησίων (28ης Οκτωβρίου) 122,11257  
ΑΘΗΝΑ  
**ΤΙΤΛΟΣ ΕΦΕΥΡΕΣΗΣ** (54):**ΣΥΣΤΗΜΑ ΜΠΑΤΑΡΙΑΣ ΟΞΕΙΔΟΑΝΑ-  
ΓΩΓΙΚΗΣ ΡΟΗΣ ΚΑΙ ΔΙΑΔΙΚΑΣΙΑ ΛΕΙ-  
ΤΟΥΡΓΙΑΣ**

#### ΠΕΡΙΛΗΨΗ(57)

Σύστημα μπαταρίας οξειδοαναγωγικής ροής, το οποίο περιλαμβάνει δύο δομοστοιχεία μπαταριών (1), έναν δικατευθυντικό μετατροπέα (7) και έναν εξοπλισμό ελέγχου (8), όπου τα δομοστοιχεία των μπαταριών (1), τα οποία διατάσσονται σε σύνδεση εν σειρά, συνδέονται με τον μετατροπέα (7) και όπου ένα δομοστοιχείο της μπαταρίας (1) περιλαμβάνει μία διάταξη κυψελών (2) με πλείστες κυψέλες οξειδοαναγωγικής ροής και μία διάταξη δεξαμενών (3) για την αποθήκευση του ηλεκτρολύτη και για την τροφοδοσία της διάταξης κυψελών (2) με ηλεκτρολύτη, και όπου το σύστημα των μπαταριών περιλαμβάνει για ένα δομοστοιχείο της μπαταρίας (1) έναν μετασχηματιστή της σταθερής τάσης (17),

όπου μία προσάρτηση εκάστου μετασχηματιστή της σταθερής τάσης (17) συνδέεται αντιστοίχως με ένα δομοστοιχείο της μπαταρίας (1) και μία δεύτερη προσάρτηση εκάστου μετασχηματιστή της σταθερής τάσης (17) συνδέεται με έναν κοινό δίαυλο του δικατευθυντικού συνεχούς ρεύματος, και όπου το σύστημα μπαταρίας περιλαμβάνει έναν περαιτέρω μετατροπέα (16), ο οποίος συνδέεται με τον δίαυλο του δικατευθυντικού συνεχούς ρεύματος και όπου ο εξοπλισμός ελέγχου (8) συνδέεται με τον περαιτέρω μετατροπέα (16) και τον μετασχηματιστή της σταθερής τάσης (17) κατά τρόπο, ώστε ο εξοπλισμός ελέγχου (8) να δύναται να ελέγξει τον περαιτέρω μετατροπέα (16) και τον μετασχηματιστή της σταθερής τάσης (17).

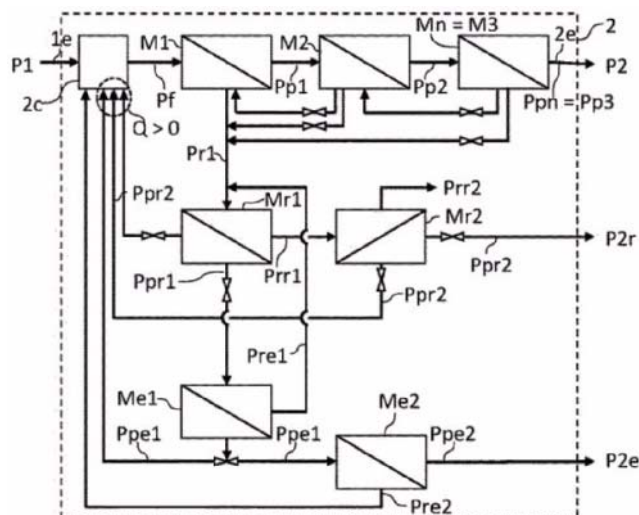


**ΑΡΙΘΜΟΣ ΕΥΡ. Δ.Ε.** (11):3114758  
**ΑΡΙΘ. ΕΛΛ. ΚΑΤΑΘΕΣΗΣ** (21):20240400457  
**ΗΜΕΡ. ΕΛΛ. ΚΑΤΑΘΕΣΗΣ** (22):22/02/2024  
**ΑΡΙΘ./ΗΜΕΡ. ΔΗΜΟΣΙΕΥΣΗΣ**  
**ΕΥΡΩΠΑΪΚΟΥ ΔΙΠΛΩΜΑΤΟΣ**(87):4164776 - 22/11/2023  
**ΑΡΙΘ./ΗΜΕΡ. ΔΗΜΟΣΙΕΥΣΗΣ**  
**ΕΥΡΩΠΑΪΚΗΣ ΑΙΤΗΣΗΣ** (86):21730967.3--14/06/2021  
**ΔΙΚΑΙΟΥΧΟΣ** (73):1)Prayon  
Rue Joseph Wauters 144, 4480 Engis,  
ΒΕΛΓΙΟ  
**ΣΥΜΒ. ΠΡΟΤΕΡΑΙΟΤΗΤΕΣ** (30):20180333-16/06/2020-EP  
**ΕΦΕΥΡΕΤΗΣ** (72):1)SONVEAUX, Marc  
2)HUEBER, Damien  
**ΕΙΔΙΚΟΣ ΠΛΗΡΕΞΟΥΣΙΟΣ** (74):ΣΙΩΤΟΥ "ΚΑΤΕΡΙΝΑ ΣΙΩΤΟΥ ΚΑΙ  
ΣΥΝΕΡΓΑΤΕΣ ΔΙΚΗΓΟΡΙΚΗ ΕΤΑΙΡΕΙΑ"  
ΑΙΚΑΤΕΡΙΝΗ  
Πατησίων (28ης Οκτωβρίου) 122, 11257  
ΑΘΗΝΑ  
**ΑΝΤΙΚΛΗΤΟΣ** (74):ΣΙΩΤΟΥ ΑΙΚΑΤΕΡΙΝΗ  
Πατησίων (28ης Οκτωβρίου) 122,11257  
ΑΘΗΝΑ  
**ΤΙΤΛΟΣ ΕΦΕΥΡΕΣΗΣ** (54):ΔΙΕΡΓΑΣΙΑ ΓΙΑ ΤΟΝ ΚΑΘΑΡΙΣΜΟ  
ΕΝΟΣ ΟΞΙΝΟΥ ΔΙΑΛΥΜΑΤΟΣ ΠΟΥ ΠΕ-  
ΡΙΕΧΕΙ ΦΩΣΦΟΡΙΚΑ, ΤΟ ΟΠΟΙΟ ΠΕ-  
ΡΙΛΑΜΒΑΝΕΙ ΠΡΟΣΜΙΞΕΙΣ ΚΑΙ ΣΥ-  
ΣΚΕΥΗ ΓΙΑ ΤΗΝ ΕΦΑΡΜΟΓΗ ΑΥΤΗΣ

**ΠΕΡΙΛΗΨΗ(57)**

Η παρούσα εφεύρεση αφορά μια διεργασία και μια συσκευή για τον καθαρισμό ενός όξινου διαλύματος που περιέχει φωσφορικά που περιλαμβάνει προσμίξεις μέσω ενός σταθμού νανοδιήθησης που περιλαμβάνει έναν αριθμό μονάδων μεμβράνης νανοδιήθησης, καθεμία από τις οποίες περιλαμβάνει μια πλευρά

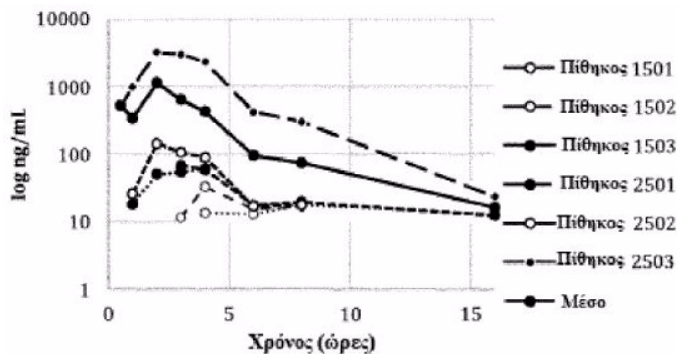
κατακράτησης και μια πλευρά διήθησης που χωρίζονται από μια μεμβράνη, όπου η διεργασία περιλαμβάνει τροφοδοσία του όξινου διαλύματος που περιέχει φωσφορικά μέσω μιας γραμμής εισόδου σε μια πρώτη μονάδα μεμβράνης των n 2: 1 μονάδων μεμβράνης διατεταγμένων σε σειρά, όπου ένα ποσοστό διήθημα που ρέει έξω από τη ποστή μονάδα μεμβράνης σχηματίζει ένα νανοδιηθημένο διάλυμα φωσφορικών. Η ουσία της παρούσας εφεύρεσης είναι η παροχή τουλάχιστον ενός βρόχου ανακυκλοφορίας διηθήματος, διακλαδώνοντας την πλευρά κατακράτησης της πρώτης μονάδας μεμβράνης και κλείνοντας τον βρόγχο στη γραμμή εισόδου για να συνδυάσει τουλάχιστον ένα από τα τρία διηθήματα με το όξινο διάλυμα που περιέχει φωσφορικά.



**ΑΡΙΘΜΟΣ ΕΥΡ. Δ.Ε.** (11):3114759  
**ΑΡΙΘ. ΕΛΛ. ΚΑΤΑΘΕΣΗΣ** (21):20240400455  
**ΗΜΕΡ. ΕΛΛ. ΚΑΤΑΘΕΣΗΣ** (22):22/02/2024  
**ΑΡΙΘ./ΗΜΕΡ. ΔΗΜΟΣΙΕΥΣΗΣ**  
**ΕΥΡΩΠΑΪΚΟΥ ΔΙΠΛΩΜΑΤΟΣ**(87):3765024 - 22/11/2023  
**ΑΡΙΘ./ΗΜΕΡ. ΔΗΜΟΣΙΕΥΣΗΣ**  
**ΕΥΡΩΠΑΪΚΗΣ ΑΙΤΗΣΗΣ** (86):19711866.4--13/03/2019  
**ΔΙΚΑΙΟΥΧΟΣ** (73):1)KaNDy Therapeutics Limited  
400 South Oak Way, Reading, Berkshire RG2  
6AD, ΜΕΓΑΛΗ ΒΡΕΤΑΝΙΑ  
**ΣΥΜΒ. ΠΡΟΤΕΡΑΙΟΤΗΤΕΣ** (30):201862642622 P-14/03/2018-US  
**ΕΦΕΥΡΕΤΗΣ** (72):1)TROWER, Mike  
2)KERR, Mary  
3)ELDER, David  
4)LAZARO, Monica  
5)BUSH, Derek  
**ΕΙΔΙΚΟΣ ΠΛΗΡΕΞΟΥΣΙΟΣ** (74):ΣΙΩΤΟΥ "ΚΑΤΕΡΙΝΑ ΣΙΩΤΟΥ ΚΑΙ  
ΣΥΝΕΡΓΑΤΕΣ ΔΙΚΗΓΟΡΙΚΗ ΕΤΑΙΡΕΙΑ"  
ΑΙΚΑΤΕΡΙΝΗ  
Πατησίων (28ης Οκτωβρίου) 122, 11257  
ΑΘΗΝΑ  
**ΑΝΤΙΚΛΗΤΟΣ** (74):ΣΙΩΤΟΥ ΑΙΚΑΤΕΡΙΝΗ  
Πατησίων (28ης Οκτωβρίου) 122,11257  
ΑΘΗΝΑ  
**ΤΙΤΛΟΣ ΕΦΕΥΡΕΣΗΣ** (54):ΝΕΑ ΦΑΡΜΑΚΟΤΕΧΝΗ ΜΟΡΦΗ ΠΟΥ  
ΠΕΡΙΛΑΜΒΑΝΕΙ ΔΙΠΛΟΥΣ ΑΝΤΑΓΩΝΙ-  
ΣΤΕΣ ΥΠΟΔΟΧΕΑ NK-1/NK-3

**ΠΕΡΙΛΗΨΗ(57)**

Η παρούσα εφεύρεση γενικά σχετίζεται με νέες φαρμακοτεχνικές μορφές που περιέχουν 2-[3,5-δισ (τριφθορομεθυλ)φαινυλ]-N-{4(4-φθορο-2-μεθυλφαινυλ)-6-[(7S,9aS)-7-(υδροξυμεθυλ)εξαϋδροπυραζινο[2,1-ο][1,4]οξαζιν-8(1H)-υλ]-3-πυριδινυλ}-N,2-διμεθυλπροπαναμίδιο, μεθόδους παρασκευής αυτών και τη χρήση τους στην ιατρική θεραπεία.



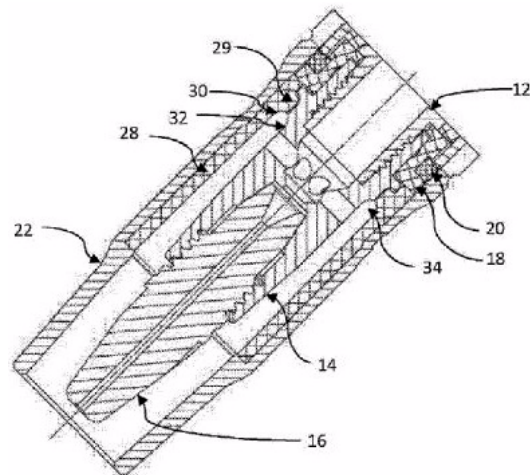


**ΑΡΙΘΜΟΣ ΕΥΡ. Δ.Ε.** (11):3114760  
**ΑΡΙΘ. ΕΛΛ. ΚΑΤΑΘΕΣΗΣ** (21):20240400458  
**ΗΜΕΡ. ΕΛΛ. ΚΑΤΑΘΕΣΗΣ** (22):22/02/2024  
**ΑΡΙΘ./ΗΜΕΡ. ΔΗΜΟΣΙΕΥΣΗΣ**  
**ΕΥΡΩΠΑΪΚΟΥ ΔΙΠΛΩΜΑΤΟΣ(87):**3938134 - 03/01/2024  
**ΑΡΙΘ./ΗΜΕΡ. ΔΗΜΟΣΙΕΥΣΗΣ**  
**ΕΥΡΩΠΑΪΚΗΣ ΑΙΤΗΣΗΣ** (86):20712655.8--11/03/2020  
**ΔΙΚΑΙΟΥΧΟΣ** (73):1)Jinan Uniarc Welding Technology Limited  
13A Zhangjin Comprehensive Bonded Zone  
33688, Jing Shi Dong Road Jinan Area of Chi-  
na (Shandong) Pilot Free Trade Zone,250102  
JINAN, KINA  
**ΣΥΜΒ. ΠΡΟΤΕΡΑΙΟΤΗΤΕΣ** (30):201910184634-12/03/2019-CN  
**ΕΦΕΥΡΕΤΗΣ** (72):1)PARKER, Tracy  
**ΕΙΔΙΚΟΣ ΠΛΗΡΕΞΟΥΣΙΟΣ** (74):ΤΣΙΜΙΚΑΛΗΣ "ΤΣΙΜΙΚΑΛΗΣ  
ΚΑΛΟΝΑΡΟΥ ΔΙΚΗΓΟΡΙΚΗ ΕΤΑΙΡΕΙΑ"  
ΣΤΕΦΑΝΟΣ ΑΛΕΞΙΟΣ  
Νεοφύτου Βάμβα 1, 10674 ΑΘΗΝΑ  
**ΑΝΤΙΚΑΗΤΟΣ** (74):ΤΣΙΜΙΚΑΛΗΣ ΣΤΕΦΑΝΟΣ ΑΛΕΞΙΟΣ  
Νεοφύτου Βάμβα 1, 10674 ΑΘΗΝΑ  
**ΤΙΤΛΟΣ ΕΦΕΥΡΕΣΗΣ** (54):**ΦΛΟΓΙΣΤΡΟ ΣΥΓΚΟΛΛΗΣΗΣ ΜΕΤΑΛ-  
ΛΟΥ ΜΕ ΤΟΞΟ ΣΕ ΑΤΜΟΣΦΑΙΡΑ ΑΕΡΙ-  
ΟΥ**

**ΠΕΡΙΛΗΨΗ(57)**

Παρέχεται ένα φλόγιστρο συγκόλλησης (10) για χρήση σε μία διαδικασία Συγκόλλησης Μετάλλου με Τόξο σε Ατμόσφαιρα Αερίου ("Gas Metal Arc Welding" ή "GMAW"). Το φλόγιστρο συγκόλλησης (10) περιλαμβάνει ένα σώμα φλόγιστρου (12), μία ακίδα συγκόλλησης (16) που εκτείνεται από το σώμα φλόγιστρου (12), και ένα αφαιρούμενο ακροφύσιο (22) το οποίο ουσιαστικά περιβάλλει την ακίδα συγκόλλησης (16) κατά τη χρήση ώστε να κατευθύνει το

αέριο περί την ακίδα συγκόλλησης (16) και επί ενός υπό επεξεργασία τεμαχίου, όπου το ακροφύσιο (22) έχει ένα πρόσθιο άκρο το οποίο στρέφεται προς το υπό επεξεργασία τεμάχιο κατά τη χρήση και ένα οπίσθιο άκρο το οποίο συνδέεται με το σώμα (12) του φλογίστρου κατά τη χρήση, στο οποίο προβλέπεται ένας δακτύλιος (24), ο οποίος δακτύλιος (24) είναι ουσιαστικά αξονικά στερεωμένος στο ακροφύσιο (22) στο οπίσθιο άκρο του ακροφυσίου (22), και ο οποίος δακτύλιος (24) μπορεί να στρέφεται ως προς το ακροφύσιο (22), όπου ο δακτύλιος (24) έχει ένα σπείρωμα και το σώμα φλογίστρου έχει ένα αντίστοιχο σπείρωμα (26), για στερέωση του ακροφυσίου (22) στο σώμα (12) του φλογίστρου.



**ΑΡΙΘΜΟΣ ΕΥΡ. Δ.Ε.** (11):3114761  
**ΑΡΙΘ. ΕΛΛ. ΚΑΤΑΘΕΣΗΣ** (21):20220401339  
**ΗΜΕΡ. ΕΛΛ. ΚΑΤΑΘΕΣΗΣ** (22):29/06/2022  
**ΑΡΙΘ./ΗΜΕΡ. ΔΗΜΟΣΙΕΥΣΗΣ**  
**ΕΥΡΩΠΑΪΚΟΥ ΔΙΠΛΩΜΑΤΟΣ(87):**3395667 - 30/03/2022  
**ΑΡΙΘ./ΗΜΕΡ. ΔΗΜΟΣΙΕΥΣΗΣ**  
**ΕΥΡΩΠΑΪΚΗΣ ΑΙΤΗΣΗΣ** (86):16879458.4--02/02/2016  
**ΔΙΚΑΙΟΥΧΟΣ** (73):1)Vodor`yanov, Ignat Mikhailovich  
Ul. Havanskaya 49 Build. 2 Kv. 31, St.Peters-  
burg 199406, ΡΩΣΙΑ  
**ΣΥΜΒ. ΠΡΟΤΕΡΑΙΟΤΗΤΕΣ** (30):2015155664-24/12/2015-RU  
**ΕΦΕΥΡΕΤΗΣ** (72):1)Vodor`yanov, Ignat Mikhailovich  
**ΕΙΔΙΚΟΣ ΠΛΗΡΕΞΟΥΣΙΟΣ** (74):ΒΟΖΕΜΠΕΡΓΚ-ΒΡΕΤΟΣ ΘΕΟΔΩΡΟΣ  
Ζαλοκόστα 38 και Συγγρού, 15233  
ΧΑΛΑΝΔΡΙ (ΑΤΤΙΚΗΣ)  
**ΑΝΤΙΚΑΗΤΟΣ** (74):ΒΟΖΕΜΠΕΡΓΚ-ΒΡΕΤΟΣ ΘΕΟΔΩΡΟΣ  
Ζαλοκόστα 38 & Συγγρού,15233  
ΧΑΛΑΝΔΡΙ (ΑΤΤΙΚΗΣ)  
**ΤΙΤΛΟΣ ΕΦΕΥΡΕΣΗΣ** (54):**ΣΤΑΘΕΡΟΠΟΙΗΜΕΝΗ ΓΑΣΤΡΑ ΓΙΑ  
ΙΣΤΙΟΦΟΡΟ Ή ΜΗΧΑΝΟΚΙΝΗΤΟ ΙΣΤΙ-  
ΟΦΟΡΟ ΣΚΑΦΟΣ ΜΕ ΚΑΡΙΝΑ ΜΟΝΗΣ  
ΓΑΣΤΡΑΣ**

**ΠΕΡΙΛΗΨΗ(57)**

Η εφεύρεση σχετίζεται με τη ναυπηγική και μπορεί να χρησιμοποιηθεί στην κατασκευή και την τροποποίηση ποντοπόρων ταχύπλων ιστιοφόρων/μηχανοκίνητων ιστιοφόρων σκαφών με καρίνα μονής γάστρας με υψηλό λόγο επιφάνειας ιστίων προς βάρος όπου χρησιμοποιείται μια μονή στενή γάστρα εκτοπίσματος τύπου "wave-piercing" (που διαπερνά το κύμα). Για την εξασφάλιση σταθερής ελεγχόμενης κίνησης ενός ιστιοφόρου/μηχανοκίνητου ιστιοφόρου σκάφους με καρίνα μονής γάστρας σε λειτουργία "wave-piercing" δηλ. σε κατάσταση εκτοπίσματος χαμηλής αντίστασης στα κύματα/υδροδυναμικής αντίστασης, τόσο κατά την κλίση όσο και σε όρθια θέση (ταυτόχρονα αντισταθμίζοντας αποτελεσματικά την κλίση και την ταλάντωση κάθε φορά), και

για την εξασφάλιση της διάχυσης της ενέργειας ενός κύματος που σπάει καθώς της ικανότητας του σκάφους να έρχεται σε θέση ισορροπίας από τη θέση "ιστία στο νερό", μια σταθεροποιημένη γάστρα ιστιοφόρου/μηχανοκίνητου ιστιοφόρου σκάφους με καρίνα μονής γάστρας είναι διαμορφωμένη με συνολικό πλάτος όχι μεγαλύτερο από το 50% το μήκους της γάστρας και έχει στο κάτω μέρος της ένα κάθετα προσανατολισμένο στενό τμήμα (4) χαμηλής αντίστασης στα κύματα/υδροδυναμικής αντίστασης, το οποίο εκτείνεται διαμήκως καθ' όλο το μήκος του σκάφους, είναι συμμετρικό κατά την κεντρική γραμμή του και έχει ένα τμήμα εκτοπίσματος (5) που περιλαμβάνει καρίνα (8) με βαρύ βολβό, όπου ο εκτοπισμός του τμήματος είναι ίσος με το πλήρες βάρος του σκάφους χωρίς φορτίο. Η γάστρα επιπλέον περιλαμβάνει δύο στενούς διαμήκως προσανατολισμένους πλωτήρες (6 και 7), διατεταγμένους συμμετρικά σε σχέση με την κεντρική γραμμή του σκάφους, που δεν φέρουν το βάρος του σκάφους και που έχουν υδροδυναμικό σχήμα χαμηλής αντίστασης στα κύματα/υδροδυναμικής αντίστασης. Οι εν λόγω πλωτήρες βρίσκονται πάνω από την ίσαλο γραμμή στο μέγιστο πλάτος της γάστρας, σχηματίζοντας δύο κοιλότητες καναλιού (10) πάνω από την ίσαλο γραμμή για να μειώσουν την ενέργεια ενός κύματος που σπάει από την πλώρη και τους πλωτήρες.

**ΑΡΙΘΜΟΣ ΕΥΡ. Δ.Ε.** (11):3114762  
**ΑΡΙΘ. ΕΛΛ. ΚΑΤΑΘΕΣΗΣ** (21):20230402396  
**ΗΜΕΡ. ΕΛΛ. ΚΑΤΑΘΕΣΗΣ** (22):06/12/2023  
**ΑΡΙΘ./ΗΜΕΡ. ΔΗΜΟΣΙΕΥΣΗΣ**  
**ΕΥΡΩΠΑΪΚΟΥ ΔΙΠΛΩΜΑΤΟΣ(87)**:3732504 - 22/11/2023  
**ΑΡΙΘ./ΗΜΕΡ. ΔΗΜΟΣΙΕΥΣΗΣ**  
**ΕΥΡΩΠΑΪΚΗΣ ΑΙΤΗΣΗΣ** (86):19909625.6--01/03/2019  
**ΔΙΚΑΙΟΥΧΟΣ** (73):1)TARASOV, Mark

ul. Sovetskaya, d.4, kv. 4 Kirovskaya obl., d.  
Denisovy, SLOBODSKOY raion, 613137,  
ΡΩΣΙΑ

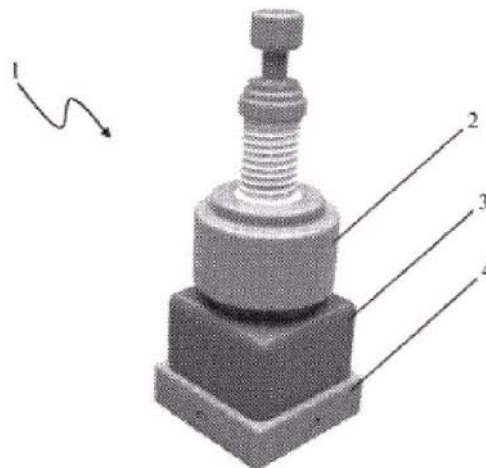
**ΣΥΜΒ. ΠΡΟΤΕΡΑΙΟΤΗΤΕΣ** (30):  
**ΕΦΕΥΡΕΤΗΣ** (72):1)TARASOV, Mark  
**ΕΙΔΙΚΟΣ ΠΛΗΡΕΞΟΥΣΙΟΣ** (74):ΓΙΑΚΟΥΜΗ ANNA  
Αλκαμένους 12-14, 10439 ΑΘΗΝΑ  
**ΑΝΤΙΚΛΗΤΟΣ** (74):ΜΙΣΙΟΥ ΑΝΔΡΟΝΙΚΗ  
Αναλήψεως 23 και Μαραθώνος 27,15235  
ΒΡΙΛΗΣΣΙΑ (ΑΤΤΙΚΗΣ)

**ΤΙΤΛΟΣ ΕΦΕΥΡΕΣΗΣ** (54):**ΜΙΚΡΟΚΥΜΑΤΙΚΟΣ ΤΑΛΑΝΤΩΤΗΣ  
ΚΑΙ ΜΙΚΡΟΚΥΜΑΤΙΚΟΣ ΤΑΛΑΝΤΩ-  
ΤΗΣ ΤΥΠΟΥ ΜΗΤΡΑΣ ΠΟΥ ΒΑΣΙΖΕΤΑΙ  
ΣΕ ΑΥΤΟΝ**

#### **ΠΕΡΙΛΗΨΗ(57)**

Η εφεύρεση αφορά τον τομέα του εξοπλισμού εκπομπής μικροκυμάτων και ειδικότερα τους μικροκυματικούς ταλαντωτές. Οι προτεινόμενες παραλλαγές ενός ταλαντωτή και ενός μικροκυματικού ταλαντωτή τύπου μήτρας επιτρέπουν την αποτελεσματική κατεύθυνση της μικροκυματικής ακτινοβολίας από μία ή περισσότερες πηγές μικροκυμάτων και την άθροιση των μικροκυματικών ακτινοβολιών διασφαλίζοντας έτσι υψηλές τιμές απόδοσης και ισχύος εξόδου, ανώτερες λειτουργικές δυνατότητες της συσκευής, έναν υψηλό βαθμό

συγχρονισμού των ακτινοβολιών που εκπέμπονται από τις εν λόγω πηγές μικροκυμάτων. Ο μικροκυματικός ταλαντωτής περιλαμβάνει μια πηγή μικροκυμάτων και έναν συντονιστή με ένα κανάλι μικροκυμάτων που δημιουργείται μέσα σε αυτόν. Ο συντονιστής περιλαμβάνει ένα κουτί και μια βάση που συνδέονται μεταξύ τους ηλεκτρικά, ενώ στο κανάλι μικροκυμάτων φιλοξενείται ένα μέσο καταστολής για την καταστολή ενός επιστρέφοντος κύματος. Ο ταλαντωτής τύπου μήτρας περιλαμβάνει πολλούς από τους εν λόγω μικροκυματικούς ταλαντωτές συνδεδεμένους ηλεκτρικά μεταξύ τους.



**ΑΡΙΘΜΟΣ ΕΥΡ. Δ.Ε.** (11):3114763  
**ΑΡΙΘ. ΕΛΛ. ΚΑΤΑΘΕΣΗΣ** (21):20240400341  
**ΗΜΕΡ. ΕΛΛ. ΚΑΤΑΘΕΣΗΣ** (22):08/02/2024  
**ΑΡΙΘ./ΗΜΕΡ. ΔΗΜΟΣΙΕΥΣΗΣ**  
**ΕΥΡΩΠΑΪΚΟΥ ΔΙΠΛΩΜΑΤΟΣ(87)**:3659942 - 08/11/2023  
**ΑΡΙΘ./ΗΜΕΡ. ΔΗΜΟΣΙΕΥΣΗΣ**  
**ΕΥΡΩΠΑΪΚΗΣ ΑΙΤΗΣΗΣ** (86):18839018.1--24/07/2018  
**ΔΙΚΑΙΟΥΧΟΣ** (73):1)Obshchestvo s Ogranichennoy Otvetstven-

nostyu 'Dzhetlab'  
Territoriya Skolkovo Innovatsionnogo Tsentra  
Ulitsa Nobelya d.7, pomeshchenie 142, Mos-  
cow 121205, ΡΩΣΙΑ

**ΣΥΜΒ. ΠΡΟΤΕΡΑΙΟΤΗΤΕΣ** (30):2017126900-26/07/2017-RU  
**ΕΦΕΥΡΕΤΗΣ** (72):1)YUSHINA, Valeriya Olegovna  
**ΕΙΔΙΚΟΣ ΠΛΗΡΕΞΟΥΣΙΟΣ** (74):ΤΣΙΜΙΚΑΛΗΣ "ΤΣΙΜΙΚΑΛΗΣ  
ΚΑΛΟΝΑΡΟΥ ΔΙΚΗΓΟΡΙΚΗ ΕΤΑΙΡΕΙΑ"  
ΣΤΕΦΑΝΟΣ ΑΛΕΞΙΟΣ  
Νεοφύτου Βάμβα 1, 10674 ΑΘΗΝΑ  
**ΑΝΤΙΚΛΗΤΟΣ** (74):ΤΣΙΜΙΚΑΛΗΣ ΣΤΕΦΑΝΟΣ ΑΛΕΞΙΟΣ  
Νεοφύτου Βάμβα 1,10674 ΑΘΗΝΑ

**ΤΙΤΛΟΣ ΕΦΕΥΡΕΣΗΣ** (54):**ΣΥΣΚΕΥΑΣΙΑ ΓΙΑ ΤΗ ΜΕΤΑΦΟΡΑ  
ΦΙΑΛΗΣ**

#### **ΠΕΡΙΛΗΨΗ(57)**

Το υπόδειγμα χρησιμότητας σχετίζεται με συσκευές, ιδίως με συσκευασίες, σάκους ή περιέκτες, και συγκεκριμένα με μια συσκευασία για τη μεταφορά φιαλών και μπορεί να χρησιμοποιηθεί μεμονωμένα από τους καταναλωτές. Το τεχνικό αποτέλεσμα το οποίο έχει σχεδιαστεί να παράξει το υπόδειγμα χρησιμότητας είναι μια αύξηση της λειτουργικότητας της συσκευής διευκολύνοντας τον καθαρισμό του χυμένου υγρού από τη συσκευή και παρέχοντας τη δυνατότητα ταχείας επαναλαμβανόμενης χρήσης. Το τεχνικό αποτέλεσμα επιτυγχάνεται στη συσκευή, με την εν λόγω συσκευή να έχει τη μορφή ενός πρώτου σάκου που έχει αδιαπέραστο από το νερό σχεδιασμό και είναι ανοιχτός στο άνω μέρος του, που χαρακτηρίζεται από το ότι ο πρώτος σάκος περιέχει έναν μικρότερο, δεύτερο σάκο

κατασκευασμένο από περιτύλιγμα νάλιν με φυσαλίδες, που είναι ανοιχτός στο άνω μέρος του και στερεώνεται με τη βοήθεια αποσπώμενου συνδέσμου.

2.2 ΕΥΡΕΤΗΡΙΟ ΕΥΡΩΠΑΪΚΩΝ Δ.Ε. ΣΥΜΦΩΝΑ ΜΕ ΤΟΝ ΑΡΙΘΜΟ ΔΗΜΟΣΙΕΥΣΗΣ

ΑΡ./ΗΜ.ΔΗΜ.Ε.Δ. (87)	ΔΙΚΑΙΟΥΧΟΣ (73)	ΤΙΤΛΟΣ ΕΦΕΥΡΕΣΗΣ (54)	ΑΡ.ΕΥΡ.Δ.Ε. (11)
2796049 - 01/11/2023	SPECIALES GILLARDEAU	ΑΛΥΣΙΔΑ ΣΥΣΚΕΥΑΣΙΑΣ ΜΕ ΜΕΣΑ ΓΙΑ ΤΗ ΣΗΜΑΝΣΗ ΜΑΛΑΚΙΩΝ ΚΑΙ ΑΝΤΙΣΤΟΙΧΗ ΜΕΘΟΔΟΣ	3114537
2951372 - 08/11/2023	PRESUTTI, MICHAEL	ΔΙΑΤΑΞΗ ΜΑΝΔΑΛΩΣΗΣ ΘΥΡΑΣ	3114587
2994528 - 08/11/2023	PROKIDNEY	ΟΡΓΑΝΟΕΙΔΗ ΠΟΥ ΠΕΡΙΛΑΜΒΑΝΟΥΝ ΑΠΟΜΟΝΩΘΕΝΤΑ ΝΕΦΡΙΚΑ ΚΥΤΤΑΡΑ ΚΑΙ ΧΡΗΣΕΙΣ ΑΥΤΩΝ	3114649
3007687 - 15/11/2023	NATAC BIOTECH, S.L.	ΣΥΝΥΔΑΣΜΟΣ ΠΕΝΤΑΚΥΚΛΙΚΩΝ ΤΡΙΤΕΡΠΕΝΙΩΝ ΚΑΙ ΥΔΡΟΕΥΤΥΡΟΣΟΛΗΣ ΚΑΙ ΠΑΡΑΓΩΓΑ ΑΥΤΩΝ	3114674
3090986 - 15/11/2023	IFP ENERGIES NOUVELLES	ΔΙΑΔΙΚΑΣΙΕΣ ΠΑΡΑΣΚΕΥΗΣ ΣΦΑΙΡΟΕΙΔΩΝ ΣΩΜΑΤΙΔΙΩΝ ΑΛΟΥΜΙΝΑΣ ΜΕ ΒΕΛΤΙΩΜΕΝΗ ΜΗΧΑΝΙΚΗ ΑΝΤΟΧΗ	3114739
3116305 - 06/12/2023	CIBUS US LLC CIBUS EUROPE B.V.	ΜΕΘΟΔΟΙ ΚΑΙ ΣΥΝΘΕΣΕΙΣ ΓΙΑ ΑΥΞΗΣΗ ΤΗΣ ΑΠΟΤΕΛΕΣΜΑΤΙΚΟΤΗΤΑΣ ΤΗΣ ΣΤΟΧΕΥΜΕΝΗΣ ΓΟΝΙΔΙΑΚΗΣ ΤΡΟΠΟΠΟΙΗΣΗΣ ΧΡΗΣΙΜΟΠΟΙΩΝΤΑΣ ΓΟΝΙΔΙΑΚΗ ΕΠΙΔΙΟΡΘΩΣΗ ΜΕΣΩ ΟΛΙΓΟΝΟΥΚΛΕΟΤΙΔΙΩΝ	3114731
3141244 - 29/11/2023	CINDRO HOLDING BV	ΓΑΛΑΚΤΩΜΑΤΑ ΠΟΥ ΠΕΡΙΛΑΜΒΑΝΟΥΝ ΠΥΡΙΤΙΚΟ ΟΞΥ	3114677
3146010 - 13/12/2023	KNAUF INSULATION, INC. KNAUF INSULATION SPRL	ΣΥΝΔΕΤΙΚΑ ΥΑΙΚΑ	3114693
3188760 - 06/12/2023	NOVARTIS AG	ΛΙΠΙΔΙΑ ΚΑΙ ΛΙΠΙΔΙΚΕΣ ΣΥΝΘΕΣΕΙΣ ΓΙΑ ΤΗΝ ΧΟΡΗΓΗΣΗ ΔΡΑΣΤΙΚΩΝ ΠΑΡΑΓΟΝΤΩΝ	3114647
3200582 - 15/11/2023	FRED HUTCHINSON CANCER CENTER	ΣΥΝΘΕΣΕΙΣ, ΚΙΤ ΚΑΙ ΜΕΘΟΔΟΙ ΓΙΑ ΤΗΝ ΠΡΟΚΛΗΣΗ ΕΠΙΚΤΗΤΗΣ ΚΥΤΤΑΡΙΚΗΣ ΑΝΤΟΧΗΣ ΜΕ ΤΗ ΧΡΗΣΗ ΕΠΑΓΩΓΕΩΝ ΠΡΩΤΕΪΝΗΣ	3114689
3204977 - 20/12/2023	EOS ENERGY TECHNOLOGY HOLDINGS, LLC	ΗΛΕΚΤΡΟΛΥΤΗΣ ΓΙΑ ΕΠΑΝΑΦΟΡΤΙΣΙΜΟ ΗΛΕΚΤΡΟΧΗΜΙΚΟ ΣΤΟΙΧΕΙΟ	3114567
3248610 - 20/12/2023	AMGEN INC.	ΜΑΤΑΛΛΑΓΜΑΤΑ FGF21 ΚΑΙ ΧΡΗΣΕΙΣ ΑΥΤΩΝ	3114572
3253406 - 01/11/2023	CANEM HOLDINGS, LLC	ΣΥΝΘΕΣΕΙΣ ΓΙΑ ΤΗ ΘΕΡΑΠΕΙΑ ΚΟΚΚΙΩΜΑΤΟΣ ΜΕ ΠΟΛΥΑΓΓΕΙΠΤΙΔΑ	3114573
3263132 - 06/12/2023	CHUGAI SEIYAKU KABUSHIKI KAISHA	ΣΥΝΘΕΣΗ ΓΙΑ ΤΗ ΘΕΡΑΠΕΙΑ ΣΧΕΤΙΖΟΜΕΝΩΝ ΜΕ ΤΗΝ IL-6 ΝΟΣΩΝ	3114666
3265084 - 22/11/2023	PHARMACYCLICS LLC	ΦΑΡΜΑΚΕΥΤΙΚΑ ΣΚΕΥΑΣΜΑΤΑ ΑΝΑΣΤΟΛΕΑ ΤΗΣ ΚΙΝΑΣΗΣ ΤΥΡΟΣΙΝΗΣ ΤΟΥ BRUTON	3114735
3270909 - 01/11/2023	ESPERION THERAPEUTICS, INC.	ΣΥΝΔΥΑΣΜΟΙ ΣΤΑΘΕΡΩΝ ΔΟΣΕΩΝ ΠΟΥ ΠΕΡΙΛΑΜΒΑΝΟΥΝ ETC1002 ΚΑΙ ΜΙΑ Ή ΠΕΡΙΣΣΟΤΕΡΕΣ ΣΤΑΤΙΝΕΣ ΓΙΑ ΤΗ ΘΕΡΑΠΕΙΑ Η ΜΕΙΩΣΗ ΚΑΡΔΙΑΓΓΕΙΑΚΟΥ ΚΙΝΔΥΝΟΥ	3114621
3273807 - 27/12/2023	PHILIP MORRIS PRODUCTS S.A.	ΗΛΕΚΤΡΙΚΑ ΘΕΡΜΑΙΝΟΜΕΝΟ ΠΡΟΪΟΝ ΠΑΡΑΓΩΓΗΣ ΑΕΡΟΛΥΜΑΤΟΣ ΜΕ ΕΝΑ ΧΑΡΤΙΝΟ ΠΕΡΙΤΥΛΙΓΜΑ	3114633
3277081 - 06/12/2023	ROYAL CARIDEA LLC	ΠΟΛΥΦΑΣΙΚΟ ΔΟΜΟΣΤΟΙΧΕΙΩΤΟΠΟΙΗΜΕΝΟ ΣΥΣΤΗΜΑ ΚΑΙ ΜΕΘΟΔΟΣ ΠΑΡΑΓΩΓΗΣ ΓΑΡΙΔΑΣ	3114734
3281063 - 15/11/2023	COMPAC TECHNOLOGIES LIMITED	ΜΕΤΑΦΟΡΙΚΟ ΣΥΣΤΗΜΑ ΑΝΤΙΚΕΙΜΕΝΩΝ ΜΕ ΔΙΑΧΥΤΟ ΦΩΤΙΣΜΟ	3114713
3292100 - 15/11/2023	ORYZON GENOMICS, S.A.	ΣΤΕΡΕΕΣ ΜΟΡΦΕΣ	3114671
3305645 - 03/01/2024	HANWHA OCEAN CO., LTD.	ΣΥΣΤΗΜΑ ΕΠΕΞΕΡΓΑΣΙΑΣ ΕΣΩΤΕΡΙΚΑ ΕΞΑΤΜΙΖΟΜΕΝΟΥ ΑΕΡΙΟΥ ΓΙΑ ΠΛΟΙΟ	3114619
3305647 - 10/01/2024	HANWHA OCEAN CO., LTD.	ΣΥΣΤΗΜΑ ΕΠΕΞΕΡΓΑΣΙΑΣ ΕΞΑΤΜΙΖΟΜΕΝΟΥ ΥΓΡΟΠΟΙΗΜΕΝΟΥ ΦΥΣΙΚΟΥ ΑΕΡΙΟΥ ΓΙΑ ΕΝΑ ΠΛΟΙΟ	3114618

ΑΡ./ΗΜ.ΔΗΜ.Ε.Δ. (87)	ΔΙΚΑΙΟΥΧΟΣ (73)	ΤΙΤΛΟΣ ΕΦΕΥΡΕΣΗΣ (54)	ΑΡ.ΕΥΡ.Δ.Ε. (11)
3313818 - 08/11/2023	THE U.S.A. AS REPRESENTED BY THE SECRETARY, DEPARTMENT OF HEALTH AND HUMAN SERVICES CELGENE CORPORATION	ΜΕΘΟΔΟΙ ΓΙΑ ΤΗΝ ΑΓΩΓΗ ΤΟΥ ΣΑΡΚΩΜΑΤΟΣ ΚΑΡΟΣΙ Ή ΤΟΥ ΛΕΜΦΩΜΑΤΟΣ ΠΟΥ ΠΡΟΚΑΛΕΙΤΑΙ ΑΠΟ KSHV ΜΕ ΤΗ ΧΡΗΣΗ ΑΝΟΣΟΤΡΟΠΟΠΟΙΗΤΙΚΩΝ ΕΝΩΣΕΩΝ ΚΑΙ ΧΡΗΣΕΙΣ ΒΙΟΔΕΙΚΤΩΝ	3114581
3352775 - 01/11/2023	ASSISTANCE PUBLIQUE - HOPITAUX DE PARIS UNIVERSITE PARIS CITE INSTITUT NATIONAL DE LA SANTE ET DE LA RECHERCHE MEDICALE (INSERM) CENTRE NATIONAL DE LA RECHERCHE SCIENTIFIQUE	ΧΡΗΣΗ ΕΝΟΣ ΚΥΚΛΙΚΟΥ ΤΡΙΠΕΠΤΙΔΙΟΥ ΓΙΑ ΤΗ ΒΕΛΤΙΩΣΗ ΤΟΥ ΜΕΤΑΒΟΛΙΣΜΟΥ ΕΝΕΡΓΕΙΑΣ ΤΩΝ ΚΥΤΤΑΡΩΝ	3114539
3354706 - 03/01/2024	THE CHEMOURS COMPANY FC, LLC	ΟΜΟΙΕΣ ΜΕ ΑΖΕΟΤΡΟΠΑ ΣΥΝΘΕΣΕΙΣ ΠΕΝΤΑΦΘΟΡΟΠΡΟΠΕΝΙΟΥ ΚΑΙ ΥΔΑΤΟΣ	3114659
3365321 - 13/12/2023	B3AR THERAPEUTICS, INC.	ΑΜΦΟΤΕΡΙΟΝ SOLABERGON ΚΑΙ ΧΡΗΣΕΙΣ ΑΥΤΟΥ	3114561
3371050 - 01/11/2023	SPHERIE GMBH	ΑΠΤΕΡΟ ΑΕΡΟΣΚΑΦΟΣ	3114623
3385545 - 08/11/2023	BAUR, FRANZ HASER, FRANZ LAMELLO AG	ΜΕΣΟ ΣΥΝΔΕΣΗΣ	3114579
3390442 - 08/11/2023	CHUGAI SEIYAKU KABUSHIKI KAISHA	ΑΝΤΙ-C5 ΑΝΤΙΣΩΜΑΤΑ ΚΑΙ ΜΕΘΟΔΟΙ ΧΡΗΣΗΣ	3114624
3395667 - 30/03/2022	VODOP`YANOV, IGNAT MIKHAILOVICH	ΣΤΑΘΕΡΟΠΟΙΗΜΕΝΗ ΓΑΣΤΡΑ ΓΙΑ ΙΣΤΙΟΦΟΡΟ Ή ΜΗΧΑΝΟΚΙΝΗΤΟ ΙΣΤΙΟΦΟΡΟ ΣΚΑΦΟΣ ΜΕ ΚΑΡΙΝΑ ΜΟΝΗΣ ΓΑΣΤΡΑΣ	3114761
3418306 - 06/12/2023	F. HOFFMANN-LA ROCHE AG	ΒΕΛΤΙΩΜΕΝΗ ΣΥΝΑΡΜΟΛΟΓΗΣΗ ΔΙΕΙΔΙΚΩΝ ΑΝΤΙΣΩΜΑΤΩΝ	3114728
3423087 - 15/11/2023	IO BIOTECH APS	ΣΥΝΔΥΑΣΤΙΚΗ ΘΕΡΑΠΕΙΑ ΚΑΤΑ ΤΟΥ ΚΑΡΚΙΝΟΥ	3114700
3423591 - 01/11/2023	ABBOTT DIABETES CARE INC.	NAD(P)-ΕΞΑΡΤΩΜΕΝΑ ΑΠΟΚΡΙΤΙΚΑ ΕΝΖΥΜΑ, ΗΛΕΚΤΡΟΔΙΑ ΚΑΙ ΔΙΣΘΗΤΡΕΣ, ΚΑΙ ΜΕΘΟΔΟΙ ΓΙΑ ΚΑΤΑΣΚΕΥΗ ΚΑΙ ΧΡΗΣΗ ΤΩΝ ΙΔΙΩΝ	3114535
3426455 - 08/11/2023	ELVALHALCOR S.A.	ΣΤΑΥΡΟΣΥΝΔΕΔΕΜΕΝΟΣ ΣΩΛΗΝΟΕΙΔΗΣ ΑΦΡΟΣ	3114607
3446565 - 01/11/2023	ALKERMES PHARMA IRELAND LIMITED	ΜΕΘΟΔΟΙ ΓΙΑ ΤΗΝ ΘΕΡΑΠΕΥΤΙΚΗ ΑΝΤΙΜΕΤΩΠΙΣΗ ΤΗΣ ΕΠΑΓΟΜΕΝΗΣ ΑΠΟ ΑΝΤΙΨΥΧΩΣΙΚΑ ΑΥΞΗΣΗΣ ΒΑΡΟΥΣ	3114590
3467255 - 20/12/2023	WIRTGEN GMBH	ΣΤΗΡΙΓΜΑ ΣΜΙΑΛΗΣ	3114729
3478565 - 29/11/2023	KONGSBERG MARITIME AS	ΔΥΝΑΜΙΚΟΣ ΕΛΕΓΧΟΣ ΒΑΡΟΥΛΑΚΟΥ ΡΥΜΟΥΛΑΚΟΥ ΣΚΑΦΟΥΣ	3114639
3478705 - 29/11/2023	THE UNITED STATES OF AMERICA, AS REPRESENTED BY THE SECRETARY OF AGRICULTURE THE UNIVERSITY OF CONNECTICUT	ΕΝΑ ΟΡΘΟΛΟΓΙΚΩΣ ΑΝΕΠΙΤΥΓΜΕΝΟ ΕΞΑΣΘΕΝΗΜΕΝΟ ΣΤΕΛΕΧΟΣ ΙΟΥ ΑΦΡΙΚΑΝΙΚΗΣ ΠΑΝΩΛΗΣ ΧΟΙΡΟΥ ΠΡΟΣΤΑΤΕΥΕΙ ΕΝΑΝΤΙ ΠΡΟΣΒΟΛΗΣ ΜΕ ΓΟΝΙΚΟ ΑΠΟΜΟΝΩΜΕΝΟ ΣΤΕΛΕΧΟΣ ΙΟΥ GEORGIA 2007	3114717
3494229 - 25/10/2023	MEIRAGTX UK II LIMITED	ΥΨΗΛΗΣ ΑΠΟΔΟΣΗΣ ΔΙΑΛΟΓΗ ΓΙΑ ΑΠΤΑΜΕΡΗ ΚΥΤΤΑΡΙΚΗΣ ΒΑΣΗΣ	3114544
3496572 - 22/11/2023	HOVR PATENTS INC.	ΔΙΑΤΑΞΗ ΓΙΑ ΤΗ ΣΤΕΡΕΩΣΗ ΕΝΟΣ ΚΑΤΑ ΠΡΟΤΙΜΗΣΗ ΕΠΙΠΕΔΟΥ ΑΝΤΙΚΕΙΜΕΝΟΥ ΣΕ ΕΝΑ ΚΤΙΣΜΑ	3114720
3501534 - 29/11/2023	IP2IPO INNOVATIONS LIMITED	ΣΥΝΘΕΣΕΙΣ ΕΜΒΟΛΙΟΥ ΠΟΥ ΠΕΡΙΕΧΟΥΝ ΜΙΑ ΜΕΤΑΛΛΑΓΜΕΝΗ ΠΡΩΤΕΪΝΗ ΔΕΣΜΕΥΣΗΣ ΤΟΥ ΠΑΡΑΓΟΝΤΑ Η	3114725
3510298 - 06/12/2023	KNORR-BREMSE SYSTEME FUR NUTZFAHRZEUGE GMBH	ΔΙΣΚΟΦΡΕΝΟ ΓΙΑ ΟΧΗΜΑΤΑ ΔΗΜΟΣΙΑΣ ΧΡΗΣΗΣ	3114670
3518540 - 08/11/2023	CANON KABUSHIKI KAISHA	ΕΞΑΓΩΓΗ ΤΙΜΩΝ ΤΡΟΠΟΥ ΛΕΙΤΟΥΡΓΙΑΣ ΑΝΑΦΟΡΑΣ ΚΑΙ ΚΩΔΙΚΟΠΟΙΗΣΗ ΚΑΙ ΑΠΟΚΩΔΙΚΟΠΟΙΗΣΗ ΠΛΗΡΟΦΟΡΙΩΝ ΠΟΥ ΑΝΤΙΠΡΟΣΩΠΕΥΟΥΝ ΤΡΟΠΟΥΣ ΛΕΙΤΟΥΡΓΙΑΣ ΠΡΟΒΛΕΨΗΣ	3114630

ΑΡ./ΗΜ.ΔΗΜ.Ε.Α. (87)	ΔΙΚΑΙΟΥΧΟΣ (73)	ΤΙΤΛΟΣ ΕΦΕΥΡΕΣΗΣ (54)	ΑΡ.ΕΥΡ.Δ.Ε. (11)
3522427 - 15/11/2023	ZTE CORPORATION	ΣΥΣΚΕΥΕΣ ΚΑΙ ΜΕΘΟΔΟΙ ΓΙΑ ΤΗΝ ΑΝΑΠΑΡΑΣΤΑΣΗ ΜΙΑΣ ΔΙΑΜΟΡΦΩΣΗΣ ΠΑΡΑΜΕΤΡΩΝ ΟΙΟΝΕΙ ΣΥΝΤΟΠΙΣΜΟΥ	3114554
3526111 - 01/11/2023	CHANTIERS DE L'ATLANTIQUE	ΠΛΟΙΟ ΕΦΟΔΙΑΜΕΝΟ ΜΕ ΜΙΑ ΕΓΚΑΤΑΣΤΑΣΗ ΚΑΘΑΙΡΕΣΗΣ ΚΑΙ ΑΝΑΚΤΗΣΗΣ ΜΗΧΑΝΗΜΑΤΩΝ	3114557
3526188 - 08/11/2023	SYMRISE AG SINO-HIGH (CHINA) CO. LTD.	ΜΕΘΟΔΟΣ ΓΙΑ ΤΟΝ ΚΑΘΑΡΙΣΜΟ ΤΗΣ 4-ΥΔΡΟΞΥΑΚΕΤΟΦΑΙΝΟΝΗΣ	3114655
3528791 - 06/12/2023	JANSSEN SCIENCES IRELAND UNLIMITED COMPANY	ΔΙΑΣΠΕΙΡΟΜΕΝΕΣ ΣΥΝΘΕΣΕΙΣ	3114641
3528839 - 08/11/2023	JANSSEN PHARMACEUTICALS, INC.	ΣΚΕΥΑΣΜΑΤΑ ΕΜΒΟΛΙΟΥ ΓΛΥΚΟΣΥΖΥΓΟΥΣ ΕΧΡΕC	3114549
3529234 - 29/11/2023	ACHE LABORATORIOS FARMACEUTICOS S.A.	ΕΝΩΣΕΙΣ, ΔΙΑΔΙΚΑΣΙΑ ΓΙΑ ΤΗ ΛΗΨΗ ΤΩΝ ΕΝΩΣΕΩΝ, ΦΑΡΜΑΚΕΥΤΙΚΗ ΣΥΝΘΕΣΗ, ΧΡΗΣΗ ΤΩΝ ΕΝΩΣΕΩΝ ΚΑΙ ΜΕΘΟΔΟΣ ΓΙΑ ΤΗ ΘΕΡΑΠΕΥΤΙΚΗ ΑΝΤΙΜΕΤΩΠΙΣΗ ΨΥΧΙΑΤΡΙΚΩΝ ΔΙΑΤΑΡΑΧΩΝ ΚΑΙ/Η ΔΙΑΤΑΡΑΧΩΝ ΤΟΥ ΥΠΙΝΟΥ	3114753
3551189 - 01/11/2023	ALEXZA PHARMACEUTICALS, INC.	ΑΛΠΡΑΖΟΛΑΜΗ ΓΙΑ ΧΡΗΣΗ ΣΤΗ ΘΕΡΑΠΕΙΑ ΤΗΣ ΕΠΙΛΗΨΙΑΣ	3114546
3555132 - 15/11/2023	MEDIMMUNE LIMITED FUNDACIO PRIVADA INSTITUCIO CATALANA DE RECERCA I ESTUDIS AVANCATS FUNDACIO PRIVADA INSTITUT D'INVESTIGACIO ONCOLOGICA DE VALL-HEBRON	ΑΝΤΙΣΩΜΑΤΑ ΕΝΑΝΤΙ LIF ΚΑΙ ΧΡΗΣΕΙΣ ΑΥΤΩΝ	3114658
3556350 - 10/01/2024	AIC246 AG & CO. KG	ΦΑΡΜΑΚΕΥΤΙΚΟ ΠΑΡΑΣΚΕΥΑΣΜΑ ΠΟΥ ΠΕΡΙΕΧΕΙ ΕΝΑ ΠΑΡΑΓΩΓΟ ΔΙΥΔΡΟΚΙΝΑΖΟΛΙΝΗΣ ΜΕ ΑΝΤΙΪΚΗ ΔΡΑΣΗ ΜΕ ΔΙΑΜΟΡΦΩΣΗ Σ ΣΤΗ ΘΕΣΗ 5	3114660
3560344 - 15/11/2023	SOLO GELATO LTD.	ΣΥΣΤΗΜΑ ΓΙΑ ΤΗΝ ΠΑΡΑΣΚΕΥΗ ΠΑΓΩΜΕΝΩΝ ΒΡΩΣΙΜΩΝ ΠΡΟΪΟΝΤΩΝ	3114584
3560348 - 06/12/2023	CJ CHEILJEDANG CORPORATION	ΡΟΦΗΜΑ ΑΜΙΝΟΞΕΩΝ ΠΟΥ ΠΕΡΙΕΧΕΙ ΑΛΛΟΥΛΟΖΗ	3114712
3560959 - 22/11/2023	NOVARTIS AG CHILDREN'S MEDICAL CENTER CORPORATION DANA-FARBER CANCER INSTITUTE, INC.	ΜΟΡΙΑ ΑΝΤΙΣΩΜΑΤΟΣ ΚΑΤΑ ΤΗΣ TIM-3 ΚΑΙ ΧΡΗΣΕΙΣ ΑΥΤΩΝ	3114745
3568525 - 15/11/2023	MAURER ENGINEERING GMBH	ΕΔΡΑΝΟ ΟΛΙΣΘΗΣΗΣ ΚΙΝΗΣΗΣ ΕΚΚΡΕΜΟΥΣ ΚΑΙ ΜΕΘΟΔΟΣ ΔΙΑΣΤΑΣΙΟΛΟΓΗΣΗΣ ΓΙΑ ΤΕΤΟΙΟ	3114632
3594240 - 06/12/2023	F. HOFFMANN-LA ROCHE AG	ΑΝΤΙΣΩΜΑΤΑ ΚΑΤΑ ΤΟΥ ΥΠΟΔΟΧΕΑ ΤΡΑΣΦΕΡΡΙΝΗΣ ΚΑΙ ΜΕΘΟΔΟΙ ΧΡΗΣΗΣ	3114596
3600109 - 06/12/2023	HIPSLEY, ANNMARIE	ΣΥΣΤΗΜΑΤΑ ΓΙΑ ΟΦΘΑΛΜΙΚΗ ΧΕΙΡΟΥΡΓΙΚΗ ΛΕΙΖΕΡ ΚΑΙ ΘΕΡΑΠΕΥΤΙΚΕΣ ΘΕΡΑΠΕΙΕΣ	3114675
3606583 - 01/11/2023	LABORATOIRES VIVACY	ΣΥΡΙΓΓΑ ΜΕ ΒΕΛΤΙΣΤΟΠΟΙΗΜΕΝΟ ΚΕΝΤΡΟ ΒΑΡΟΥΣ	3114582
3609470 - 22/11/2023	CEVA SANTE ANIMALE	ΕΜΦΥΤΕΥΜΑ ΓΙΑ ΤΗ ΘΕΡΑΠΕΙΑ ΠΑΡΑΣΙΤΙΚΩΝ ΠΡΟΣΒΟΛΩΝ	3114724
3610369 - 01/11/2023	CLOUDBLUE LLC	ΤΕΧΝΟΛΟΓΙΕΣ ΓΙΑ ΤΗ ΔΗΜΙΟΥΡΓΙΑ ΚΑΙ ΤΗ ΔΙΑΝΟΜΗ ΣΥΝΔΕΣΜΩΝ ΟΛΟΚΛΗΡΩΣΗΣ ΣΕ ΕΝΑ ΣΥΣΤΗΜΑ ΜΕΣΗΤΕΙΑΣ ΥΠΗΡΕΣΙΩΝ ΝΕΦΟΥΣ	3114575
3612730 - 17/01/2024	SENSE WIND LIMITED	ΚΕΛΥΦΟΣ ΑΝΕΜΟΓΕΝΝΗΤΡΙΑΣ ΚΑΙ ΜΕΘΟΔΟΣ ΣΥΝΑΡΜΟΛΟΓΗΣΗΣ ΚΑΙ ΑΠΟΣΥΝΑΡΜΟΛΟΓΗΣΗΣ ΑΝΕΜΟΓΕΝΝΗΤΡΙΑΣ ΚΑΙ ΣΥΣΤΗΜΑ ΑΝΕΜΟΓΕΝΝΗΤΡΙΑΣ	3114685
3613768 - 22/11/2023	ACROIMMUNE BIOPHARMACEUTICAL CO., LTD.	ΜΟΝΟΚΛΩΝΙΚΟ ΑΝΤΙΣΩΜΑ ΠΟΥ ΑΝΤΑΓΩΝΙΖΕΤΑΙ ΚΑΙ ΑΝΑΣΤΕΛΛΕΙ ΤΗΝ ΠΡΟΣΔΕΣΗ ΤΟΥ ΑΝΘΡΩΠΙΝΟΥ ΑΝΤΙΓΟΝΟΥ PD-1 ΣΤΟΝ ΣΥΝΔΕΤΗ ΤΟΥ, ΜΕΘΟΔΟΣ ΠΡΟΕΤΟΙΜΑΣΙΑΣ ΚΑΙ ΕΦΑΡΜΟΓΗ ΑΥΤΟΥ	3114643
3615152 - 13/12/2023	INTERBLOCK D.O.O.	ΥΒΡΙΔΙΚΟ ΠΑΙΧΝΙΔΙ ΚΑΖΙΝΟ ΜΕ ΖΑΡΙ	3114609

ΑΡ./ΗΜ.ΔΗΜ.Ε.Δ. (87)	ΔΙΚΑΙΟΥΧΟΣ (73)	ΤΙΤΛΟΣ ΕΦΕΥΡΕΣΗΣ (54)	ΑΡ.ΕΥΡ.Δ.Ε. (11)
3630020 - 22/11/2023	DECO MED SRL	ΙΑΤΡΙΚΗ ΣΥΣΚΕΥΗ ΓΙΑ ΜΕΤΕΓΧΕΙΡΗΤΙΚΗ ΣΥΜΠΙΕΣΗ ΜΕΤΑ ΑΠΟ ΧΕΙΡΟΥΡΓΙΚΗ ΑΠΟΚΑΤΑΣΤΑΣΗ ΜΑΣΤΟΥ	3114730
3630114 - 01/11/2023	AMICUS THERAPEUTICS, INC.	ΜΙΓΑΛΑΣΤΑΤΗ ΓΙΑ ΤΗ ΘΕΡΑΠΕΥΤΙΚΗ ΑΓΩΓΗ ΑΣΘΕΝΩΝ ΜΕ ΝΟΣΟ FABRY ΠΟΥ ΕΧΟΥΝ ΝΕΦΡΙΚΗ ΔΥΣΛΕΙΤΟΥΡΓΙΑ	3114588
3630772 - 01/11/2023	CARDURION PHARMACEUTICALS, INC.	ΜΕΘΟΔΟΙ ΠΑΡΑΓΩΓΗΣ ΚΑΙ ΧΡΗΣΕΩΣ ΑΝΑΣΤΟΛΕΩΝ PDE9	3114586
3640129 - 17/01/2024	HANWHA OCEAN CO., LTD.	ΜΕΘΟΔΟΣ ΕΠΕΞΕΡΓΑΣΙΑΣ ΑΕΡΙΟΥ ΕΞΑΤΜΙΣΗΣ ΓΙΑ ΠΛΟΙΟ	3114680
3659942 - 08/11/2023	OBSHCHESTVO S OGRANICHENNOY OTVETSTVENNOSTYU 'DZHETLAB'	ΣΥΣΚΕΥΑΣΙΑ ΓΙΑ ΤΗ ΜΕΤΑΦΟΡΑ ΦΙΑΛΗΣ	3114763
3666258 - 15/11/2023	FERRING BV	ΜΕΘΟΔΟΣ ΑΝΤΙΜΕΤΩΠΙΣΗΣ ΤΟΥ ΣΥΝΔΡΟΜΟΥ PRADER-WILLI	3114740
3672622 - 08/11/2023	GENZYME CORPORATION	ΑΝΑΣΥΝΔΥΑΣΜΕΝΗ ΑΝΘΡΩΠΙΝΗ ΟΞΙΝΗ ΣΦΙΓΤΟΜΥΕΛΙΝΑΣΗ ΓΙΑ ΧΡΗΣΗ ΣΤΗΝ ΑΝΤΙΜΕΤΩΠΙΣΗ ΑΝΩΜΑΛΩΝ ΟΣΤΙΚΩΝ ΚΑΤΑΣΤΑΣΕΩΝ ΣΕ ΑΣΘΕΝΕΙΣ ΜΕ ΑΝΕΠΑΡΚΕΙΑ ΟΞΙΝΗΣ ΣΦΙΓΤΟΜΥΕΛΙΝΑΣΗΣ	3114642
3672938 - 01/11/2023	THE BOARD OF SUPERVISORS OF LOUISIANA STATE UNIVERSITY AND AGRICULTURAL AND MECHANICAL COLLEGE UNIVERSITY OF ALCALA DE HENARES	ΕΝΩΣΕΙΣ ΓΙΑ ΤΗΝ ΑΝΑΚΟΥΦΙΣΗ ΤΟΥ ΠΙΟΝΟΥ	3114551
3678502 - 27/12/2023	NICOVENTURES TRADING LIMITED	ΣΥΣΤΗΜΑΤΑ ΠΑΡΟΧΗΣ ΑΤΜΟΥ	3114668
3681161 - 01/11/2023	LG ELECTRONICS INC.	ΜΕΘΟΔΟΣ ΑΠΟΚΩΔΙΚΟΠΟΙΗΣΗΣ ΚΑΙ ΚΩΔΙΚΟΠΟΙΗΣΗΣ ΕΙΚΟΝΩΝ ΜΕΣΩ ΜΙΑΣ ΣΥΣΚΕΥΗΣ ΜΕ ΒΑΣΗ ΤΗΝ ΠΡΟΒΛΕΨΗ ΚΙΝΗΣΗΣ ΣΕ ΜΟΝΑΔΕΣ ΥΠΟ-ΜΠΛΟΚ ΣΕ ΕΝΑ ΣΥΣΤΗΜΑ ΚΩΔΙΚΟΠΟΙΗΣΗΣ ΕΙΚΟΝΩΝ	3114558
3682039 - 01/11/2023	UNIVERSITE CLAUDE BERNARD LYON 1 CENTRE NATIONAL DE LA RECHERCHE SCIENTIFIQUE INSTITUT NATIONAL DES SCIENCES APPLIQUEES DE LYON CPE LYON FORMATION CONTINUE ET RECHERCHE ECOLE NATIONALE SUPERIEURE DE CHIMIE DE MONTPELLIER UNIVERSITE DE MONTPELLIER	ΔΙΑΔΙΚΑΣΙΑ ΓΙΑ ΤΗΝ ΕΠΙΛΕΚΤΙΚΗ ΕΚΧΥΛΙΣΗ ΜΕΤΑΛΛΩΝ ΜΕ ΜΗΧΑΝΟΣΥΝΘΕΣΗ ΚΑΙ ΕΚΠΛΥΣΗ	3114597
3682331 - 27/12/2023	QUALCOMM INCORPORATED	ΜΟΝΙΜΕΣ ΕΓΓΡΑΦΕΣ ΓΙΑ ΜΗ ΠΤΗΤΙΚΗ ΜΝΗΜΗ	3114533
3687999 - 03/01/2024	NOVARTIS AG	ΠΑΡΑΓΩΓΑ ΡΑΠΙΑΜΥΚΙΝΗΣ	3114702
3691691 - 13/12/2023	FIDIA FARMACEUTICI S.P.A.	ΦΑΡΜΑΚΕΥΤΙΚΕΣ ΣΥΝΘΕΣΕΙΣ ΠΟΥ ΕΜΠΕΡΙΕΧΟΥΝ ΣΥΖΕΥΓΜΑ ΥΑΛΟΥΡΟΝΙΚΟΥ ΟΞΕΟΣ ΚΑΙ ΚΑΡΝΟΣΙΝΗΣ ΚΑΙ ΣΧΕΤΙΚΗ ΧΡΗΣΗ	3114691
3697392 - 15/11/2023	SYNTHON B.V.	ΔΙΣΚΙΑ ΠΕΡΙΛΑΜΒΑΝΟΝΤΑ ΤΑΜΣΟΥΛΟΣΙΝΗ ΚΑΙ ΣΟΛΙΦΕΝΑΚΙΝΗ	3114683
3702351 - 22/11/2023	ARRAY BIOPHARMA, INC.	ΠΑΡΑΣΚΕΥΑΣΜΑ ΠΟΥ ΠΕΡΙΕΧΕΙ ΑΝΑΣΤΟΛΕΑ ΜΕΚ	3114694
3703818 - 01/11/2023	SANOFI BIOTECHNOLOGY REGENERON PHARMACEUTICALS, INC.	ΑΝΤΑΓΩΝΙΣΤΗΣ ΤΟΥ IL-4R ΓΙΑ ΧΡΗΣΗ ΣΕ ΜΕΘΟΔΟ ΘΕΡΑΠΕΥΤΙΚΗΣ ΑΝΤΙΜΕΤΩΠΙΣΗΣ Ή ΠΡΟΛΗΨΗΣ ΤΟΥ ΑΣΘΜΑΤΟΣ	3114542
3709827 - 01/11/2023	UNSICKER, ANDREAS	ΜΕΘΟΔΟΣ ΚΑΙ ΔΙΑΤΑΞΗ ΓΙΑ ΔΙΑΝΟΜΗ ΚΑΙ ΑΦΑΙΡΕΣΗ ΚΑΠΝΙΚΩΝ ΠΡΟΪΟΝΤΩΝ	3114625
3712697 - 17/01/2024	QUALCOMM INCORPORATED	ΤΕΧΝΙΚΕΣ ΓΙΑ ΤΗΝ ΑΥΤΟΜΑΤΗ ΕΣΤΙΑΣΗ ΨΗΦΙΑΚΗΣ ΚΑΜΕΡΑΣ	3114613
3717254 - 20/12/2023	HEWLETT-PACKARD DEVELOPMENT COMPANY, L.P.	ΟΛΟΚΛΗΡΩΜΕΝΟ ΚΥΚΛΩΜΑ ΜΕ ΟΔΗΓΟΥΣ ΔΙΕΥΘΥΝΣΗΣ ΓΙΑ ΜΗΤΡΑ ΡΕΥΣΤΟΥ	3114605

ΑΡ./ΗΜ.ΔΗΜ.Ε.Α. (87)	ΔΙΚΑΙΟΥΧΟΣ (73)	ΤΙΤΛΟΣ ΕΦΕΥΡΕΣΗΣ (54)	ΑΡ.ΕΥΡ.Δ.Ε. (11)
3717743 - 10/01/2024	SANDVIK INTELLECTUAL PROPERTY AB	ΑΓΚΥΡΙΟ ΒΡΑΧΟΥ ΜΕ ΠΡΟΣΑΡΜΟΓΕΑ ΠΛΕΓΜΑΤΟΣ	3114711
3730136 - 27/12/2023	KERYX BIOPHARMACEUTICALS, INC.	ΧΡΗΣΗ ΚΙΤΡΙΚΟΥ ΣΙΔΗΡΟΥ ΣΤΗΝ ΑΓΩΓΗ ΑΣΘΕΝΩΝ ΜΕ ΧΡΟΝΙΑ ΝΕΦΡΙΚΗ ΝΟΣΟ	3114631
3730173 - 08/11/2023	ELI LILLY AND COMPANY	ΙΑΤΡΙΚΗ ΔΙΑΤΑΞΗ ΧΟΡΗΓΗΣΗΣ ΜΕ ΑΞΟΝΙΚΑ ΕΠΕΚΤΑΣΙΜΟ ΣΤΟΙΧΕΙΟ ΜΕΤΑΔΟΣΗΣ ΚΙΝΗΣΗΣ	3114627
3731979 - 25/10/2023	WASTE ENGINEERING SAGL	ΜΗΧΑΝΗ ΓΙΑ ΤΗΝ ΕΠΕΞΕΡΓΑΣΙΑ ΟΡΓΑΝΙΚΩΝ ΑΠΟΒΛΗΤΩΝ ΚΑΙ ΣΧΕΤΙΚΗ ΜΕΘΟΔΟΣ ΕΛΕΓΧΟΥ	3114531
3732504 - 22/11/2023	TARASOV, MARK	ΜΙΚΡΟΚΥΜΑΤΙΚΟΣ ΤΑΛΑΝΤΩΤΗΣ ΚΑΙ ΜΙΚΡΟΚΥΜΑΤΙΚΟΣ ΤΑΛΑΝΤΩΤΗΣ ΤΥΠΟΥ ΜΗΤΡΑΣ ΠΟΥ ΒΑΣΙΖΕΤΑΙ ΣΕ ΑΥΤΟΝ	3114762
3733004 - 20/12/2023	NICOVENTURES TRADING LIMITED	ΑΝΤΙΚΕΙΜΕΝΟ ΓΙΑ ΧΡΗΣΗ ΜΕ ΣΥΣΚΕΥΗ ΘΕΡΜΑΝΣΗΣ ΚΑΠΝΙΣΙΜΟΥ ΥΛΙΚΟΥ	3114612
3735470 - 22/11/2023	BILLIONTOONE, INC.	ΠΡΟΤΥΠΑ ΠΟΙΟΤΙΚΟΥ ΕΛΕΓΧΟΥ ΓΙΑ ΔΙΑΣΦΑΛΙΣΗ ΕΓΚΥΡΟΤΗΤΑΣ ΤΩΝ ΒΑΣΙΖΟΜΕΝΩΝ ΣΕ ΑΛΛΗΛΟΥΧΗΣΗ ΔΟΚΙΜΑΣΙΩΝ	3114646
3735846 - 22/11/2023	RAI STRATEGIC HOLDINGS, INC.	ΦΥΣΙΓΓΙΟ ΚΑΙ ΧΡΗΣΗ ΑΥΤΟΥ ΓΙΑ ΤΗΝ ΑΠΟΔΟΣΗ ΥΛΙΚΩΝ ΕΙΣΠΝΟΗΣ	3114547
3738454 - 17/01/2024	JAPAN TOBACCO INC.	ΜΟΝΑΔΑ ΤΡΟΦΟΔΟΤΙΚΟΥ ΓΙΑ ΣΥΣΚΕΥΗ ΔΗΜΙΟΥΡΓΙΑΣ ΣΥΣΤΑΤΙΚΟΥ ΕΙΣΠΝΟΗΣ	3114667
3740731 - 10/01/2024	SYSTEMS SPRAY-COOLED, INC.	ΠΛΕΥΡΙΚΟ ΤΟΙΧΩΜΑ ΜΕ ΚΟΛΩΝΑ ΣΙΔΗΡΟΚΑΤΑΣΚΕΥΗΣ ΚΛΙΒΑΝΟΥ ΓΙΑ ΕΝΑΝ ΜΕΤΑΛΛΟΥΡΓΙΚΟ ΚΛΙΒΑΝΟ	3114751
3744326 - 06/12/2023	JANSSEN PHARMACEUTICA NV	ΔΟΣΟΛΟΓΙΚΟ ΣΧΗΜΑ ΓΙΑ ΧΑΜΕΝΕΣ ΔΟΣΕΙΣ ΓΙΑ ΕΝΕΣΙΜΟΥΣ ΕΣΤΕΡΕΣ ΠΑΛΙΠΕΡΙΔΟΝΗΣ ΜΑΚΡΑΣ ΔΡΑΣΗΣ	3114603
3753937 - 10/01/2024	WUXI BIOCITY BIOPHARMACEUTICS CO., LTD.	ΑΝΑΣΤΟΛΕΑΣ ΤΗΣ ATR ΚΑΙ ΕΦΑΡΜΟΓΗ ΑΥΤΟΥ	3114638
3754928 - 17/01/2024	NTT DOCOMO, INC.	ΤΕΡΜΑΤΙΚΟ ΧΡΗΣΤΗ ΚΑΙ ΜΕΘΟΔΟΣ ΑΣΥΡΜΑΤΗΣ ΕΠΙΚΟΙΝΩΝΙΑΣ	3114665
3761980 - 29/11/2023	PLIANT THERAPEUTICS, INC.	ΕΝΩΣΕΙΣ ΑΜΙΝΟΞΕΩΝ ΚΑΙ ΜΕΘΟΔΟΙ ΧΡΗΣΗΣ	3114736
3762240 - 20/12/2023	THALES DIS FRANCE SAS	ΕΞΟΦΥΛΛΟ, ΕΓΓΡΑΦΟ ΑΣΦΑΛΕΙΑΣ ΚΑΙ ΜΕΘΟΔΟΣ ΚΑΤΑΣΚΕΥΗΣ ΕΓΓΡΑΦΟΥ ΑΣΦΑΛΕΙΑΣ	3114602
3762519 - 13/12/2023	ENGITEC TECHNOLOGIES S.P.A.	ΔΙΕΡΓΑΣΙΑ ΓΙΑ ΑΝΑΚΤΗΣΗ ΜΟΛΥΒΔΟΥ ΑΠΟ ΠΑΣΤΑ ΜΟΛΥΒΔΟΥ ΚΑΙ ΧΡΗΣΗ ΑΥΤΗΣ ΣΕ ΔΙΕΡΓΑΣΙΑ ΓΙΑ ΑΝΑΚΤΗΣΗ ΣΥΣΤΑΤΙΚΩΝ ΜΕΡΩΝ ΣΥΣΣΩΡΕΥΤΩΝ ΜΟΛΥΒΔΟΥ-ΟΞΕΟΣ	3114577
3765024 - 22/11/2023	KANDY THERAPEUTICS LIMITED	ΝΕΑ ΦΑΡΜΑΚΟΤΕΧΝΗ ΜΟΡΦΗ ΠΟΥ ΠΕΡΙΛΑΜΒΑΝΕΙ ΔΙΠΛΟΥΣ ΑΝΤΑΓΩΝΙΣΤΕΣ ΥΠΟΔΟΧΕΑ NK-1/NK-3	3114759
3765992 - 22/11/2023	CLOUDBLUE LLC	ΣΥΣΤΗΜΑ ΚΑΙ ΜΕΘΟΔΟΣ ΓΙΑ ΤΗ ΔΗΜΙΟΥΡΓΙΑ GUI ΜΕ ΒΑΣΗ ΤΗΝ ΠΡΟΒΛΕΨΗ ΓΙΑ ΤΗ ΒΕΛΤΙΩΣΗ ΤΩΝ ΧΡΟΝΩΝ ΑΠΟΚΡΙΣΗΣ GUI	3114566
3767355 - 08/11/2023	RAYCAP IP DEVELOPMENT LTD.	ΒΑΣΗ ΣΤΗΡΙΞΗΣ ΚΑΛΩΔΙΩΝ	3114610
3767748 - 10/01/2024	AUG. WINKHAUS GMBH & CO. KG	ΜΕΣΟ ΑΝΑΓΝΩΡΙΣΗΣ ΓΙΑ ΕΝΑ ΣΥΣΤΗΜΑ ΚΛΕΙΔΩΜΑΤΟΣ	3114698
3773589 - 01/11/2023	BLUEPRINT MEDICINES CORPORATION	ΑΝΑΣΤΟΛΕΑΣ RET ΓΙΑ ΧΡΗΣΗ ΣΤΗΝ ΑΓΩΓΗ ΚΑΡΚΙΝΟΥ ΠΟΥ ΕΧΕΙ ΜΙΑ ΜΕΤΑΒΟΛΗ RET	3114559
3774248 - 15/11/2023	MEEDL68 LP	ΠΑΡΑΓΩΓΗ ΕΤΟΙΜΟΥ ΑΝΑΜΕΜΕΙΓΜΕΝΟΥ ΣΚΥΡΟΔΕΜΑΤΟΣ ΜΕ ΤΗ ΧΡΗΣΗ ΣΥΣΤΗΜΑΤΩΝ ΔΕΣΜΕΥΣΗΣ ΑΝΘΡΑΚΑ ΚΑΙ ΣΧΕΤΙΚΩΝ ΣΥΣΤΗΜΑΤΩΝ	3114684
3775279 - 29/11/2023	GESVAL S.A.	ΜΕΘΟΔΟΙ ΠΟΥ ΠΕΡΙΛΑΜΒΑΝΟΥΝ ΑΝΑΛΥΣΗ ΝΟΥΚΛΕΪΝΙΚΩΝ ΟΞΕΩΝ ΓΑΛΑΚΤΟΣ	3114721

ΑΡ./ΗΜ.ΔΗΜ.Ε.Δ. (87)	ΔΙΚΑΙΟΥΧΟΣ (73)	ΤΙΤΛΟΣ ΕΦΕΥΡΕΣΗΣ (54)	ΑΡ.ΕΥΡ.Δ.Ε. (11)
3777574 - 27/12/2023	JAPAN TOBACCO INC.	ΣΥΣΚΕΥΗ ΠΑΡΑΓΩΓΗΣ ΑΕΡΟΛΥΜΑΤΟΣ, ΜΕΘΟΔΟΣ ΕΛΕΓΧΟΥ ΚΑΙ ΠΡΟΓΡΑΜΜΑ	3114538
3778897 - 20/12/2023	UNIVERSITY OF PITTSBURGH - OF THE COMMONWEALTH SYSTEM OF HIGHER EDUCATION	ΑΝΟΣΟ-ΟΓΚΟΛΥΤΙΚΕΣ ΘΕΡΑΠΕΙΕΣ	3114532
3785254 - 08/11/2023	KINO-MO LTD	ΠΙΝΑΚΕΣ ΚΑΙ ΣΥΣΤΗΜΑΤΑ ΑΠΕΙΚΟΝΙΣΗΣ ΜΕ ΕΠΙΜΟΝΗ ΤΗΣ ΟΡΑΣΗΣ (PoV)	3114608
3791896 - 10/01/2024	ASTELLAS PHARMA INC. TRON - TRANSLATIONALE ONKOLOGIE AN DER UNIVERSITÄTSMEDIZIN DER JOHANNES GUTENBERG- UNIVERSITÄT MAINZ GEMEINNUTZIGE GMBH	ΣΥΝΔΥΑΣΤΙΚΗ ΘΕΡΑΠΕΙΑ ΠΟΥ ΠΕΡΙΛΑΜΒΑΝΕΙ ΑΝΤΙΣΩΜΑΤΑ ΚΛΩΝΤΙΝΗΣ 18.2 ΓΙΑ ΤΗ ΘΕΡΑΠΕΙΑ ΤΟΥ ΚΑΡΚΙΝΟΥ	3114686
3792619 - 01/11/2023	PROOV STATION	ΣΥΓΚΡΟΤΗΜΑ ΓΙΑ ΤΗΝ ΑΝΙΧΝΕΥΣΗ ΕΛΑΤΤΩΜΑΤΩΝ ΕΠΙΔΕΞΙΜΟΤΗΤΟΣ ΑΥΤΟΚΙΝΟΥΜΕΝΟΥ ΟΧΗΜΑΤΟΣ	3114592
3793609 - 13/12/2023	PFIZER INC.	ΣΚΕΥΑΣΜΑ ΠΟΣΙΜΟΥ ΔΙΑΛΥΜΑΤΟΣ	3114648
3801680 - 22/11/2023	SENSILE MEDICAL AG	ΣΥΣΚΕΥΗ ΧΟΡΗΓΗΣΗΣ ΦΑΡΜΑΚΟΥ ΜΕ ΜΗΧΑΝΙΣΜΟ ΕΝΕΡΓΟΠΟΙΗΣΗΣ ΤΗΣ ΒΕΛΟΝΑΣ	3114719
3801912 - 15/11/2023	IMPULSTEC GMBH	ΜΕΘΟΔΟΣ ΚΑΙ ΔΙΑΤΑΞΗ ΓΙΑ ΘΡΥΜΜΑΤΙΣΜΟ ΚΑΙ ΑΠΟΣΥΝΔΕΣΗ ΠΡΟΪΟΝΤΟΣ	3114682
3802529 - 01/11/2023	SYNTHON B.V.	ΔΙΕΡΓΑΣΙΑ ΓΙΑ ΔΗΜΙΟΥΡΓΙΑ ΠΑΛΜΠΟΚΙΚΑΙΜΠΗΣ	3114565
3804544 - 03/01/2024	JAPAN TOBACCO INC.	ΣΥΣΚΕΥΗ ΔΗΜΙΟΥΡΓΙΑΣ ΑΡΩΜΑΤΟΣ	3114540
3805243 - 15/11/2023	WINDTREE THERAPEUTICS, INC.	ΠΑΡΑΓΩΓΑ ΑΝΔΡΟΣΤΑΝΗΣ ΜΕ ΔΡΑΣΤΙΚΟΤΗΤΑ ΩΣ ΑΜΙΓΕΙΣ Ή ΚΥΡΙΩΣ ΑΜΙΓΕΙΣ ΔΙΕΓΕΡΤΕΣ ΤΗΣ SERCA2a ΓΙΑ ΤΗΝ ΑΓΩΓΗ ΤΗΣ ΚΑΡΔΙΑΚΗΣ ΑΝΕΠΑΡΚΕΙΑΣ	3114656
3805491 - 03/01/2024	C.ED. SCHULTE GESELLSCHAFT MIT BESCHRÄNKTER HAFTUNG ZYLINDER-SCHLOSSFABRIK	ΔΙΑΤΑΞΗ ΚΛΕΙΔΩΜΑΤΟΣ	3114699
3810633 - 13/12/2023	SPERO THERAPEUTICS, INC.	ΕΝΩΣΕΙΣ	3114629
3823522 - 15/11/2023	OHIO STATE INNOVATION FOUNDATION	ΚΙΝΗΤΟ ΥΠΕΡΕΥΡΥΖΩΝΙΚΟ ΡΑΝΤΑΡ ΓΙΑ ΤΗΝ ΠΑΡΑΚΟΛΟΥΘΗΣΗ ΤΩΝ ΕΠΙΠΕΔΩΝ ΘΩΡΑΚΙΚΩΝ ΥΓΡΩΝ ΚΑΙ ΤΗΣ ΚΑΡΔΙΟΑΝΑΠΝΕΥΣΤΙΚΗΣ ΛΕΙΤΟΥΡΓΙΑΣ	3114663
3824066 - 01/11/2023	DELLA TOFFOLA S.P.A.	ΜΕΘΟΔΟΣ ΚΑΙ ΣΥΣΚΕΥΗ ΓΙΑ ΖΥΜΩΣΗ	3114552
3829535 - 08/11/2023	I.C.F. S.R.L.	ΣΥΝΘΕΣΕΙΣ ΓΙΑ ΤΗΝ ΠΡΟΛΗΨΗ ΚΑΙ ΤΗΝ ΘΕΡΑΠΕΙΑ ΔΕΡΜΑΤΙΚΩΝ ΠΑΘΗΣΕΩΝ	3114563
3829551 - 03/01/2024	BIOTHEA PHARMA, INC.	ΚΡΥΣΤΑΛΛΙΚΟ ΑΛΛΑΣ ΜΗΛΟΝΙΚΗΣ ΕΠΙΝΕΦΡΙΝΗΣ	3114569
3830085 - 08/11/2023	INVENTIVA	ΔΕΥΤΕΡΙΩΜΕΝΑ ΠΑΡΑΓΩΓΑ ΤΟΥ ΛΑΝΙΦΙΒΡΑΝΟΡ	3114556
3833469 - 07/02/2024	GREENBONE ORTHO S.P.A.	ΣΥΣΤΗΜΑ ΚΑΙ ΜΕΘΟΔΟΣ ΧΗΜΙΚΟΥ ΜΕΤΑΣΧΗΜΑΤΙΣΜΟΥ ΥΛΙΚΩΝ ΤΡΙΣΔΙΑΣΤΑΤΗΣ ΚΑΤΑΣΤΑΣΗΣ	3114709
3836600 - 03/01/2024	NTT DOCOMO, INC.	ΕΞΟΠΛΙΣΜΟΣ ΧΡΗΣΤΗ ΚΑΙ ΜΕΘΟΔΟΣ ΑΣΥΡΜΑΤΗΣ ΕΠΙΚΟΙΝΩΝΙΑΣ	3114536
3840767 - 15/11/2023	HUBRO THERAPEUTICS AS	ΠΕΠΤΙΔΙΑ	3114560
3850965 - 14/02/2024	NICOVENTURES TRADING LIMITED	ΗΛΕΚΤΡΟΝΙΚΗ ΔΙΑΤΑΞΗ ΠΑΡΟΧΗΣ ΑΤΜΟΥ ΜΕ ΤΡΟΦΟΔΟΤΗΣΗ ΜΕΤΑΒΛΗΤΗΣ ΙΣΧΥΟΣ	3114708
3851397 - 22/11/2023	GERRESHEIMER BOLESŁAWIEC SPÓŁKA AKCYJNA	ΠΕΡΙΕΚΤΗΣ ΓΙΑ ΦΑΡΜΑΚΑ	3114747
3853120 - 13/12/2023	KONINKLIJKE PHILIPS N.V.	ΜΕΘΟΔΟΣ ΚΑΙ ΣΥΣΤΗΜΑ ΓΙΑ ΤΗΝ ΠΡΟΣΤΑΣΙΑ ΜΙΑΣ ΕΠΙΦΑΝΕΙΑΣ ΑΠΟ ΤΗ ΒΙΟΛΟΓΙΚΗ ΡΥΠΑΝΣΗ	3114676
3860620 - 06/12/2023	O3 ZONE LIMITED	ΣΚΕΥΑΣΜΑ ΤΟ ΟΠΟΙΟ ΠΕΡΙΛΑΜΒΑΝΕΙ ΟΖΟΝΙΣΜΕΝΟ ΕΛΑΙΟ ΣΤΗ ΘΕΡΑΠΕΙΑ ΕΝΟΣ ΟΓΚΟΥ	3114732



ΑΡ./ΗΜ.ΔΗΜ.Ε.Δ. (87)	ΔΙΚΑΙΟΥΧΟΣ (73)	ΤΙΤΛΟΣ ΕΦΕΥΡΕΣΗΣ (54)	ΑΡ.ΕΥΡ.Δ.Ε. (11)
3860908 - 15/11/2023	KONGSBERG DEFENCE & AEROSPACE AS	ΣΥΣΤΗΜΑ ΚΑΙ ΜΕΘΟΔΟΣ ΓΙΑ ΤΗΝ ΥΠΟΒΟΗΘΗΣΗ ΤΗΣ ΠΡΟΣΔΕΣΗΣ ΕΝΟΣ ΣΚΑΦΟΥΣ	3114703
3861085 - 29/11/2023	THE CHEMOURS COMPANY FC, LLC	ΣΥΝΘΕΣΕΙΣ ΠΟΥ ΠΕΡΙΛΑΜΒΑΝΟΥΝ 1,2-ΔΙΧΛΩΡΟ-1,2-ΔΙΦΘΟΡΟΑΙΘΥΛΕΝΙΟ ΓΙΑ ΧΡΗΣΗ ΣΕ ΕΦΑΡΜΟΓΕΣ ΜΕΤΑΦΟΡΑΣ ΘΕΡΜΟΤΗΤΑΣ	3114628
3861196 - 29/11/2023	ENTENT	ΜΗΧΑΝΗ ΜΕΤΑΤΡΟΠΗΣ ΥΠΟΛΕΙΠΟΜΕΝΗΣ ΘΕΡΜΟΤΗΤΑΣ ΣΕ ΜΗΧΑΝΙΚΗ ΕΝΕΡΓΕΙΑ	3114604
3864985 - 01/11/2023	JT INTERNATIONAL SA	ΗΛΕΚΤΡΟΝΙΚΟΙ ΕΙΣΠΝΕΥΣΤΗΡΕΣ ΑΤΜΟΥ	3114620
3865484 - 08/11/2023	H. LUNDBECK A/S	PDE9 ΑΝΑΣΤΟΛΕΑΣ ΜΕ ΣΚΕΛΕΤΟ ΙΜΙΔΑΖΟΠΥΡΑΖΙΝΟΝΗΣ ΓΙΑ ΑΝΤΙΜΕΤΩΠΙΣΗ ΠΕΡΙΦΕΡΙΚΩΝ ΝΟΣΩΝ	3114598
3866767 - 29/11/2023	YUHAN CORPORATION	ΦΑΡΜΑΚΕΥΤΙΚΗ ΣΥΝΘΕΣΗ ΓΙΑ ΧΟΡΗΓΗΣΗ ΑΠΟ ΤΟ ΣΤΟΜΑ ΠΟΥ ΠΕΡΙΛΑΜΒΑΝΕΙ ΠΑΡΑΓΩΓΟ ΑΜΙΝΟΠΥΡΙΜΙΔΙΝΗΣ Ή ΑΛΛΑΣ ΑΥΤΟΥ	3114654
3869664 - 22/11/2023	MITTELDEUTSCHE NETZGESELLSCHAFT STROM MBH	ΜΕΘΟΔΟΣ ΓΙΑ ΕΠΙΚΟΙΝΩΝΙΑ ΜΕΤΑΞΥ ΕΝΟΣ ΕΛΕΓΚΤΗ ΔΙΚΤΥΟΥ ΚΑΙ ΕΝΟΣ ΠΛΗΘΟΥΣ ΗΛΕΚΤΡΙΚΩΝ ΔΙΑΤΑΞΕΩΝ ΕΛΕΓΧΟΥ, ΕΛΕΓΧΟΥ, ΕΛΕΓΚΤΗΣ ΔΙΚΤΥΟΥ, ΔΙΑΤΑΞΗ ΕΛΕΓΧΟΥ ΚΑΙ ΣΥΣΤΗΜΑ	3114750
3870233 - 06/12/2023	FIDIA FARMACEUTICI S.P.A.	ΣΥΖΕΥΓΜΑ ΠΑΚΛΙΤΑΞΕΛΗΣ-ΥΑΛΟΥΡΟΝΙΚΟΥ ΟΞΕΟΥ ΣΤΗ ΘΕΡΑΠΕΥΤΙΚΗ ΑΝΤΙΜΕΤΩΠΙΣΗ ΜΗ ΜΥΟΔΙΗΘΗΤΙΚΟΥ ΚΑΡΚΙΝΟΥ ΟΥΡΟΔΟΧΟΥ ΚΥΣΤΕΩΣ	3114662
3870454 - 06/12/2023	CROWN PACKAGING TECHNOLOGY, INC.	ΠΙΕΣΤΗΡΙΟ ΓΛΩΤΤΙΔΑΣ ΚΑΙ ΜΕΘΟΔΟΣ ΣΗΜΑΝΣΗΣ ΕΝΔΕΙΞΕΩΝ ΣΕ ΥΛΙΚΟ ΓΛΩΤΤΙΔΑΣ	3114622
3872984 - 06/12/2023	OCEAN SUN AS	ΗΛΙΑΚΟΣ ΣΤΑΘΜΟΣ ΠΑΡΑΓΩΓΗΣ ΗΛΕΚΤΡΙΚΗΣ ΕΝΕΡΓΕΙΑΣ	3114617
3873396 - 29/11/2023	HASNAOUI, MANSOUR	ΔΙΑΤΑΞΗ ΣΤΗΡΙΞΗΣ ΓΙΑ ΦΕΡΕΤΡΟ ΚΑΙ ΤΑΦΙΚΟ ΜΝΗΜΕΙΟ ΚΑΙ ΣΧΕΤΙΚΟ ΦΕΡΕΤΡΟ	3114727
3874974 - 03/01/2024	JAPAN TOBACCO INC.	ΜΟΝΑΔΑ ΠΑΡΟΧΗΣ ΕΝΕΡΓΕΙΑΣ ΓΙΑ ΣΥΣΚΕΥΗ ΕΙΣΠΝΟΗΣ ΑΕΡΟΛΥΜΑΤΟΣ	3114555
3876539 - 27/12/2023	GUANGDONG OPPO MOBILE TELECOMMUNICATIONS CORP., LTD.	ΜΕΘΟΔΟΣ ΓΙΑ ΤΗΝ ΚΩΔΙΚΟΠΟΙΗΣΗ/ΑΠΟΚΩΔΙΚΟΠΟΙΗΣΗ ΣΗΜΑΤΟΣ ΕΙΚΟΝΑΣ ΚΑΙ ΣΧΕΤΙΚΗ ΣΥΣΚΕΥΗ	3114653
3876598 - 27/12/2023	NOKIA SOLUTIONS AND NETWORKS OY	ΣΗΜΑΤΟΔΟΤΗΣΗ ΔΙΕΥΡΥΜΕΝΗΣ ΑΣΥΝΕΧΟΥΣ ΛΗΨΗΣ ΓΙΑ ΕΞΟΠΛΙΣΜΟ ΧΡΗΣΤΗ ΣΕ ΣΥΝΔΕΔΕΜΕΝΗ ΚΑΤΑΣΤΑΣΗ	3114723
3881620 - 10/01/2024	QUALCOMM INCORPORATED	ΚΑΝΟΝΕΣ ΠΑΡΑΚΟΛΟΥΘΗΣΗΣ ΣΥΝΟΛΟΥ ΠΟΡΩΝ ΕΛΕΓΧΟΥ ΜΕ ΒΑΣΗ ΤΙΣ ΙΚΑΝΟΤΗΤΕΣ ΕΝΕΡΓΗΣ ΥΠΟΘΕΣΗΣ ΚΟΙΝΗΣ ΟΙΟΝΕΙ ΣΥΣΤΕΓΑΣΗΣ ΕΝΟΣ ΕΞΟΠΛΙΣΜΟΥ ΧΡΗΣΤΗ (UE)	3114696
3884675 - 29/11/2023	BEIJING DAJIA INTERNET INFORMATION TECHNOLOGY CO., LTD.	ΜΕΘΟΔΟΙ ΚΑΙ ΣΥΣΚΕΥΗ ΚΩΔΙΚΟΠΟΙΗΣΗΣ ΒΙΝΤΕΟ ΓΙΑ ΤΗΝ ΕΞΑΓΩΓΗ ΔΙΑΝΥΣΜΑΤΩΝ ΑΦΙΝΙΚΗΣ ΚΙΝΗΣΗΣ ΓΙΑ ΣΤΟΙΧΕΙΑ CHROMA	3114568
3884947 - 15/11/2023	NALPROPION PHARMACEUTICALS LLC	ΑΥΞΗΜΕΝΗ ΒΙΟΔΙΑΘΕΣΙΜΟΤΗΤΑ ΔΡΑΣΤΙΚΗΣ ΟΥΣΙΑΣ ΣΕ ΘΕΡΑΠΕΙΑ ΝΑΛΤΡΕΞΟΝΗΣ	3114640
3885738 - 13/12/2023	VELTEK ASSOCIATES, INC.	ΕΡΓΟΝΟΜΙΚΟΣ ΜΙΚΡΟΒΙΑΚΟΣ ΔΕΙΓΜΑΤΟΛΗΠΤΗΣ ΑΕΡΑ	3114673
3887789 - 01/11/2023	HEUFT SYSTEMTECHNIK GMBH	ΑΝΙΧΝΕΥΣΗ ΔΙΑΡΡΟΗΣ	3114594
3896802 - 06/12/2023	DONGGUAN BEST TRAVEL ELECTRONICS CO., LTD.	ΤΗΛΕΣΚΟΠΙΚΟΣ ΜΗΧΑΝΙΣΜΟΣ ΕΥΡΩΠΑΪΚΟΥ ΒΥΣΜΑΤΟΣ ΜΕΤΑΤΡΟΠΕΑ ΙΣΧΥΟΣ ΜΕ ΑΚΙΔΑ ΓΕΙΩΣΗΣ	3114715
3898217 - 08/11/2023	ESSITY HYGIENE AND HEALTH AKTIEBOLAG	ΠΡΟΪΟΝ ΛΕΠΤΟΥ ΧΑΡΤΙΟΥ	3114548
3904546 - 03/01/2024	FORTUM OYJ	ΔΙΑΔΙΚΑΣΙΑ ΑΝΑΚΤΗΣΗΣ ΣΥΣΤΑΤΙΚΩΝ ΑΠΟ ΑΛΚΑΛΙΚΕΣ ΜΠΑΤΑΡΙΕΣ	3114576

ΑΡ./ΗΜ.ΔΗΜ.Ε.Δ. (87)	ΔΙΚΑΙΟΥΧΟΣ (73)	ΤΙΤΛΟΣ ΕΦΕΥΡΕΣΗΣ (54)	ΑΡ.ΕΥΡ.Δ.Ε. (11)
3906066 - 01/11/2023	ULTRAGENYX PHARMACEUTICAL INC.	ΚΑΤΑΣΚΕΥΑΣΜΑΤΑ ΓΟΝΙΔΙΑΚΗΣ ΘΕΡΑΠΕΙΑΣ ΓΙΑ ΤΗΝ ΘΕΡΑΠΕΥΤΙΚΗ ΑΝΤΙΜΕΤΩΠΙΣΗ ΤΗΣ ΝΟΣΟΥ WILSON	3114589
3906789 - 22/11/2023	TRILINK BIOTECHNOLOGIES, LLC	ΚΑΛΥΜΜΕΝΟΙ ΟΛΙΓΟΝΟΥΚΛΕΟΤΙΔΙΚΟΙ ΕΚΚΙΝΗΤΕΣ ΕΚΚΙΝΗΣΗΣ ΓΙΑ ΤΗΝ ΣΥΝΘΕΣΗ 5-ΚΑΛΥΜΜΕΝΩΝ RNA	3114749
3914105 - 13/12/2023	PHILIP MORRIS PRODUCTS S.A.	ΦΥΣΙΓΓΙΟ ΝΑΡΓΙΛΕ ΜΕ ΠΩΜΑ	3114616
3915994 - 22/11/2023	NOVARTIS AG	ΕΝΩΣΕΙΣ ΚΑΙ ΣΥΝΘΕΣΕΙΣ ΓΙΑ ΤΗΝ ΕΠΑΓΩΓΗ ΧΟΝΔΡΟΓΕΝΕΣΗΣ	3114733
3918046 - 08/11/2023	MARK ANTHONY INTERNATIONAL SRL	ΡΑΦΙΝΑΡΙΣΜΕΝΑ ΠΟΤΑ ΠΟΥ ΕΧΟΥΝ ΥΠΟΒΛΗΘΕΙ ΣΕ ΖΥΜΩΣΗ	3114580
3921097 - 01/11/2023	M.E.P. MACCHINE ELETTRONICHE PIE-GATRICI S.P.A.	ΜΗΧΑΝΗ ΓΙΑ ΚΑΤΕΡΓΑΣΙΑ ΡΑΒΔΩΝ ΚΑΙ ΑΝΤΙΣΤΟΙΧΗ ΜΕΘΟΔΟΣ ΕΡΓΑΣΙΑΣ	3114562
3921422 - 22/11/2023	AUREALIS THERAPEUTICS AG	ΣΥΣΤΗΜΑ ΠΡΟΚΑΡΥΩΤΙΚΗΣ ΕΚΦΡΑΣΗΣ ΠΟΥ ΔΙΕΓΕΙΡΕΤΑΙ ΑΠΟ ΧΛΩΡΙΟΥΧΟ	3114742
3923709 - 01/11/2023	STINGRAY MARINE SOLUTIONS AS	ΣΥΣΤΗΜΑ ΠΑΡΑΤΗΡΗΣΗΣ ΠΟΥ ΠΕΡΙΛΑΜΒΑΝΕΙ ΜΙΑ ΒΥΘΙΣΜΕΝΗ ΜΟΝΑΔΑ ΠΑΡΑΤΗΡΗΣΗΣ ΓΙΑ ΜΙΑ ΔΕΞΑΜΕΝΗ ΨΑΡΙΩΝ	3114570
3925952 - 29/11/2023	THE JOHNS HOPKINS UNIVERSITY	ΣΤΟΧΕΥΜΕΝΟΙ ΣΕ ΣΥΓΚΕΚΡΙΜΕΝΟ ΓΙΑ ΠΡΟΣΤΑΤΗ ΑΝΤΙΓΟΝΟ ΜΕΜΒΡΑΝΗΣ ΠΑΡΑΓΟΝΤΕΣ ΥΨΗΛΗΣ-ΣΥΓΓΕΝΕΙΑΣ ΓΙΑ ΕΝΔΟΑΚΤΙΝΟΘΕΡΑΠΕΙΑ ΤΟΥ ΚΑΡΚΙΝΟΥ ΠΡΟΣΤΑΤΗ	3114690
3937902 - 01/11/2023	ESOCAP AG	ΦΑΡΜΑΚΕΥΤΙΚΗ ΔΟΣΟΛΟΓΙΚΗ ΜΟΡΦΗ ΓΙΑ ΕΦΑΡΜΟΓΗ ΣΕ ΒΛΕΝΝΟΓΟΝΟΥΣ ΜΕΜΒΡΑΝΕΣ ΚΑΙ ΜΕΘΟΔΟΙ ΓΙΑ ΤΗΝ ΠΑΡΑΓΩΓΗ ΤΗΣ	3114545
3938134 - 03/01/2024	JINAN UNIARC WELDING TECHNOLOGY LIMITED	ΦΛΟΓΙΣΤΡΟ ΣΥΓΚΟΛΛΗΣΗΣ ΜΕΤΑΛΛΟΥ ΜΕ ΤΟΞΟ ΣΕ ΑΤΜΟΣΦΑΙΡΑ ΑΕΡΙΟΥ	3114760
3939590 - 29/11/2023	LUMOS PHARMA, INC.	ΑΝΙΧΝΕΥΣΗ ΚΑΙ ΑΝΤΙΜΕΤΩΠΙΣΗ ΕΛΛΕΙΨΗΣ ΤΗΣ ΑΥΞΗΤΙΚΗΣ ΟΡΜΟΝΗΣ	3114606
3941979 - 08/11/2023	CHATURVEDI, ASHOK	ΔΙΑΔΙΚΑΣΙΑ ΚΑΤΑΣΚΕΥΗΣ ΘΡΥΜΜΑΤΩΝ ΒΙΟΑΠΟΔΟΜΗΣΙΜΟΥ PET (ΤΕΡΕΦΘΑΛΙΚΟ ΠΟΛΥΑΙΘΥΛΕΝΙΟ)	3114626
3943070 - 22/11/2023	JANSSEN PHARMACEUTICA NV	ΣΚΕΥΑΣΜΑΤΑ ΒΕΔΑΚΙΛΙΝΗΣ ΜΑΚΡΑΣ ΔΡΑΣΗΣ	3114550
3943485 - 27/12/2023	EPIZYME, INC.	ΕΝΩΣΕΙΣ ΒΕΝΖΟΛΙΟΥ ΥΠΟΚΑΤΕΣΤΗΜΕΝΕΣ ΜΕ ΑΡΥΛΙΟ Ή ΕΤΕΡΟΑΡΥΛΙΟ	3114746
3946491 - 25/10/2023	ENCAPSON B.V.	ΧΡΗΣΗ ΗΧΟΓΕΝΟΥΣ ΕΠΙΚΑΛΥΨΗΣ ΓΙΑ ΑΠΕΙΚΟΝΙΣΗ ΜΕ ΥΠΕΡΗΧΟΥΣ ΙΑΤΡΟΤΕΧΝΟΛΟΓΙΚΩΝ ΠΡΟΪΟΝΤΩΝ ΣΕ ΣΤΡΩΣΕΙΣ ΕΝ ΤΩ ΒΑΘΕΙ ΙΣΤΟΥ	3114530
3946595 - 15/11/2023	VERTEX PHARMACEUTICALS INCORPORATED	ΠΑΡΑΓΟΝΤΕΣ ΡΥΘΜΙΣΗΣ ΤΟΥ ΡΥΘΜΙΣΤΗ ΔΙΑΜΕΜΒΡΑΝΙΚΗΣ ΑΓΩΓΙΜΟΤΗΤΑΣ ΚΥΣΤΙΚΗΣ ΙΝΩΣΗΣ	3114571
3947384 - 01/11/2023	CHIESI FARMACEUTICI S.P.A.	ΠΑΡΑΓΩΓΑ ΙΣΟΧΡΩΜΕΝΙΟΥ ΩΣ ΑΝΑΣΤΟΛΕΙΣ ΚΙΝΑΣΩΝ ΤΗΣ ΦΩΣΦΟΪΝΟΣΙΤΙΔΗΣ 3	3114564
3947648 - 15/11/2023	PEACHES S.L.	ΣΥΝΘΕΣΗ ΓΙΑ ΑΝΑΓΕΝΝΗΣΗ ΙΣΤΟΥ, ΜΕΘΟΔΟΣ ΠΑΡΑΓΩΓΗΣ ΚΑΙ ΧΡΗΣΕΙΣ ΑΥΤΗΣ	3114701
3947911 - 27/12/2023	FLSMIDTH A/S	ΜΕΘΟΔΟΣ ΚΑΙ ΣΥΣΚΕΥΗ ΓΙΑ ΤΗΝ ΑΥΤΟΜΑΤΟΠΟΙΗΜΕΝΗ ΛΕΙΤΟΥΡΓΙΑ ΜΙΑΣ ΜΟΝΑΔΑΣ ΕΞΟΡΥΞΗΣ ΥΛΙΚΩΝ ΣΤΟ ΜΕΤΩΠΙΟ ΕΞΟΡΥΞΗΣ ΜΙΑΣ ΤΟΠΟΘΕΣΙΑΣ ΕΞΟΡΥΞΗΣ ΥΛΙΚΩΝ	3114553
3953327 - 27/12/2023	LG CHEM, LTD.	ΑΓΩΝΙΣΤΕΣ ΥΠΟΔΟΧΕΩΝ ΜΕΛΑΝΟΚΟΡΤΙΝΗΣ-4	3114754
3954421 - 06/12/2023	MALLINCKRODT PHARMACEUTICALS IRELAND LIMITED	ΔΙΑΤΑΞΗ ΑΝΙΧΝΕΥΣΗΣ ΣΤΑΘΜΗΣ ΥΓΡΟΥ ΣΕ ΕΝΑ ΜΠΟΛ ΠΑΓΙΔΑΣ	3114755
3955933 - 29/11/2023	VISTAGEN THERAPEUTICS, INC.	ΘΕΡΑΠΕΙΑ ΗΜΙΚΡΑΝΙΑΣ	3114722

ΑΡ./ΗΜ.ΔΗΜ.Ε.Δ. (87)	ΔΙΚΑΙΟΥΧΟΣ (73)	ΤΙΤΛΟΣ ΕΦΕΥΡΕΣΗΣ (54)	ΑΡ.ΕΥΡ.Δ.Ε. (11)
3976603 - 15/11/2023	SYNGENTA CROP PROTECTION AG	ΖΙΖΑΝΙΟΚΤΟΝΕΣ ΕΝΩΣΕΙΣ	3114741
3976962 - 06/12/2023	RWE OFFSHORE WIND GMBH	ΣΤΟΙΧΕΙΟ ΚΟΙΛΗΣ ΔΟΜΗΣ ΜΙΑΣ ΕΓΚΑΤΑΣΤΑΣΗΣ ΠΑΡΑΓΩΓΗΣ ΑΙΟΛΙΚΗΣ ΕΝΕΡΓΕΙΑΣ	3114574
3976987 - 13/12/2023	KNORR-BREMSE SYSTEME FUR NUT-ZFAHRZEUGE GMBH	ΑΡΘΡΩΣΗ ΑΞΟΝΑ ΕΝΟΣ ΕΠΑΓΓΕΛΜΑΤΙΚΟΥ ΟΧΗΜΑΤΟΣ	3114692
3978500 - 22/11/2023	GENENTECH, INC.	ΔΙΕΡΓΑΣΙΑ ΓΙΑ ΤΗΝ ΠΑΡΑΣΚΕΥΗ ΤΡΙΚΥΚΛΙΚΩΝ ΕΝΩΣΕΩΝ ΑΝΑΣΤΟΛΕΑ ΤΗΣ ΡΙ3Κ	3114681
3981598 - 13/12/2023	HENKEL AG & CO. KGAA	ΔΙΑΤΑΞΗ ΚΑΙ ΜΕΘΟΔΟΣ ΓΙΑ ΤΗΝ ΕΛΑΣΜΑΤΟΠΟΙΗΣΗ ΕΝΟΣ ΥΠΟΣΤΡΩΜΑΤΟΣ ΜΕ ΕΝΑ ΘΕΡΜΟΠΛΑΣΤΙΚΟ ΦΥΛΛΟ	3114737
3981599 - 13/12/2023	HENKEL AG & CO. KGAA	ΔΙΑΤΑΞΗ ΚΑΙ ΜΕΘΟΔΟΣ ΓΙΑ ΤΗΝ ΕΛΑΣΜΑΤΟΠΟΙΗΣΗ ΕΝΟΣ ΥΠΟΣΤΡΩΜΑΤΟΣ ΜΕ ΕΝΑ ΘΕΡΜΟΠΛΑΣΤΙΚΟ ΦΥΛΛΟ	3114738
3983096 - 06/12/2023	DDSPORTS, INC.	ΑΘΛΗΤΙΚΗ ΜΠΑΛΑ ΜΕ ΗΛΕΚΤΡΟΝΙΚΑ ΣΤΟΙΧΕΙΑ ΦΥΛΑΣΣΟΜΕΝΑ ΣΕ ΦΟΡΕΑ ΑΠΟΣΒΕΣΗΣ ΚΡΑΔΑΣΜΩΝ	3114541
3983833 - 29/11/2023	FIELDPOINT (CYPRUS) LIMITED	ΟΠΤΙΚΟ ΦΙΛΤΡΟ ΒΑΣΕΙ ΣΥΖΕΥΞΗΣ ΦΩΤΟ-ΥΛΗΣ ΣΕ ΧΩΡΟΥΣ ΚΒΑΝΤΙΚΑ ΠΕΡΙΟΡΙΣΜΕΝΩΝ ΚΟΙΛΟΤΗΤΩΝ	3114752
3986515 - 03/01/2024	DE MOTU CORDIS PTY LTD	ΑΝΑΠΝΕΥΣΤΙΚΗ ΣΥΣΚΕΥΗ ΧΟΡΗΓΗΣΗΣ	3114601
3988717 - 04/10/2023	VRYSOULIS EVANGELOS	ΑΓΚΥΣΤΡΟ Ή ΠΑΣΣΑΛΟΣ ΓΕΙΩΣΗΣ ΓΙΑ ΚΤΙΡΙΑ Ή ΚΑΤΑΣΚΕΥΕΣ	3114529
3992148 - 15/11/2023	VALE S.A.	ΔΙΑΔΙΚΑΣΙΑ ΛΗΨΗΣ ΚΟΝΙΟΠΟΙΗΜΕΝΟΥ ΠΥΡΙΤΙΚΟΥ ΝΑΤΡΙΟΥ ΑΠΟ ΑΜΜΩΤΙΚΑ ΑΠΟΡΡΙΜΜΑΤΑ ΑΠΟ ΤΗ ΔΙΑΔΙΚΑΣΙΑ ΣΥΓΚΕΝΤΡΩΣΗΣ ΣΙΔΗΡΟΜΕΤΑΛΛΕΥΜΑΤΟΣ	3114714
3997061 - 20/12/2023	A.Y. LABORATORIES LTD.	ΜΕΘΟΔΟΣ ΓΙΑ ΤΗΝ ΠΑΡΑΓΩΓΗ ΔΙΑΛΥΜΑΤΟΣ ΚΑΡΒΑΜΙΔΙΚΟΥ ΑΜΜΩΝΙΟΥ	3114678
4010006 - 15/11/2023	FRAUNHOFER-GESELLSCHAFT ZUR FORDERUNG DER ANGEWANDTEN FORSCHUNG E.V.	ΠΕΠΤΙΔΙΚΑ ΣΥΜΠΛΕΓΜΑΤΑ HLA-DR/CIΙ ΓΙΑ ΤΗΝ ΑΝΤΙΜΕΤΩΠΙΣΗ ΤΗΣ ΑΡΘΡΙΤΙΔΑΣ	3114650
4010007 - 15/11/2023	FRAUNHOFER-GESELLSCHAFT ZUR FORDERUNG DER ANGEWANDTEN FORSCHUNG E.V.	ΠΑΡΑΓΩΓΗ ΣΥΜΠΛΕΓΜΑΤΩΝ ΜHC II/CIΙ	3114664
4021487 - 27/12/2023	ENTEROME S.A.	ΑΝΤΙΓΟΝΙΚΑ ΠΕΠΤΙΔΙΑ ΓΙΑ ΠΡΟΛΗΨΗ ΚΑΙ ΘΕΡΑΠΕΙΑ ΤΗΣ ΚΑΚΟΗΘΕΙΑΣ Β-ΚΥΤΤΑΡΩΝ	3114634
4026917 - 15/11/2023	YISSUM RESEARCH AND DEVELOPMENT COMPANY OF THE HEBREW UNIVERSITY OF JERUSALEM LTD. HADASIT MEDICAL RESEARCH SERVICES AND DEVELOPMENT LTD.	ΜΕΘΟΔΟΣ ΚΑΙ ΚΙΤ ΓΙΑ ΤΟΝ ΠΡΟΣΔΙΟΡΙΣΜΟ ΤΟΥ ΘΑΝΑΤΟΥ ΚΥΤΤΑΡΩΝ Ή ΙΣΤΟΥ Ή ΤΗΣ ΠΡΟΕΛΕΥΣΗΣ ΙΣΤΟΥ Ή ΚΥΤΤΑΡΟΥ DNA ΜΕ ΑΝΑΛΥΣΗ ΜΕΘΥΛΙΩΣΗΣ DNA	3114695
4034661 - 06/09/2023	ZEISBERG ELISABETH ZEISBERG MICHAEL	ΣΥΝΔΥΑΣΤΙΚΟΙ ΦΟΡΕΙΣ ΑΑΝ ΓΙΑ ΤΗΝ ΑΓΩΓΗ ΝΟΣΗΜΑΤΩΝ ΠΟΥ ΠΡΟΚΑΛΟΥΝΤΑΙ ΑΠΟ ΚΟΡΟΝΟΪΟ	3114636
4034949 - 08/11/2023	KEBA INDUSTRIAL AUTOMATION GERMANY GMBH	ΠΡΟΓΡΑΜΜΑΤΙΖΟΜΕΝΟΣ ΗΛΕΚΤΡΟΝΙΚΟΣ ΡΥΘΜΙΣΤΗΣ ΙΣΧΥΟΣ	3114614
4037698 - 03/01/2024	PREVIWO AS	ΜΙΑ ΠΡΟΒΙΟΤΙΚΗ ΣΥΝΘΕΣΗ ΠΟΥ ΠΕΡΙΛΑΜΒΑΝΕΙ ΠΡΟΒΙΟΤΙΚΑ ΒΑΚΤΗΡΙΑ ΓΙΑ ΧΡΗΣΗ ΣΕ ΜΕΘΟΔΟ ΓΙΑ ΤΗ ΘΕΡΑΠΕΙΑ ΚΑΙ/Η ΤΗΝ ΠΡΟΛΗΨΗ ΜΙΑΣ ΠΑΡΑΣΙΤΙΚΗΣ ΛΟΙΜΩΞΗΣ ΣΤΟΥΣ ΤΕΛΕΟΣΤΕΟΥΣ	3114600
4041123 - 01/11/2023	PREGENZER, BRUNO	ΟΔΟΝΤΙΚΟΣ ΔΙΑΧΩΡΙΣΤΗΣ	3114593
4045503 - 06/12/2023	LEAD PHARMA HOLDING B.V.	ΔΙΑΜΟΡΦΩΤΕΣ ΤΟΥ ΣΧΕΤΙΖΟΜΕΝΟΥ ΜΕ ΟΙΣΤΡΟΓΟΝΑ ΥΠΟΔΟΧΕΑ α (ERRα)	3114718

ΑΡ./ΗΜ.ΔΗΜ.Ε.Δ. (87)	ΔΙΚΑΙΟΥΧΟΣ (73)	ΤΙΤΛΟΣ ΕΦΕΥΡΕΣΗΣ (54)	ΑΡ.ΕΥΡ.Δ.Ε. (11)
4045533 - 15/11/2023	VANDERBILT UNIVERSITY	ΑΝΘΡΩΠΙΝΑ ΜΟΝΟΚΛΩΝΙΚΑ ΑΝΤΙΣΩΜΑΤΑ ΚΑΤΑ ΤΟΥ ΚΟΡΩΝΟΪΟΥ ΠΟΥ ΠΡΟΚΑΛΕΙ ΤΟ ΣΟΒΑΡΟ ΟΞΥ ΑΝΑΠΝΕΥΣΤΙΚΟ ΣΥΝΔΡΟΜΟ ΤΥΠΟΥ 2 (SARS-COV-2)	3114716
4047763 - 15/11/2023	ORMAZABAL Y CIA S.L.U.	ΗΛΕΚΤΡΙΚΟΣ ΔΙΑΚΟΠΤΗΣ ΓΙΑ ΕΓΚΑΤΑΣΤΑΣΕΙΣ ΠΑΡΑΓΩΓΗΣ ΗΛΕΚΤΡΙΚΗΣ ΕΝΕΡΓΕΙΑΣ	3114688
4053921 - 20/12/2023	ZHEJIANG JINKO SOLAR CO., LTD. JINKO SOLAR CO., LTD.	ΣΥΣΤΟΙΧΙΑ ΗΛΙΑΚΩΝ ΚΥΤΤΑΡΩΝ, ΜΟΝΑΔΑ ΦΩΤΟΒΟΛΤΑΪΚΩΝ ΚΑΙ ΜΕΘΟΔΟΙ ΚΑΤΑΣΚΕΥΗΣ ΑΥΤΩΝ	3114652
4055055 - 22/11/2023	LAMKAP BIO BETA AG	ΔΙΕΙΔΙΚΑ ΑΝΤΙΣΩΜΑΤΑ ΕΝΑΝΤΙ CEACAM5 ΚΑΙ CD47	3114726
4064866 - 03/01/2024	NICOVENTURES TRADING LIMITED	ΥΛΙΚΟ ΔΗΜΙΟΥΡΓΙΑΣ ΑΕΡΟΛΥΜΑΤΟΣ ΠΟΥ ΠΕΡΙΛΑΜΒΑΝΕΙ ΕΝΑ ΑΜΟΡΦΟ ΣΤΕΡΕΟ ΠΟΥ ΠΕΡΙΕΧΕΙ ΜΕΘΟΛΗ ΚΑΙ ΑΛΓΙΝΙΚΟ ΑΛΛΑΣ ΣΤΑΥΡΟΕΙΔΩΣ ΔΙΑΣΤΑΥΡΩΜΕΝΟ ΜΕ ΑΣΒΕΣΤΙΟ	3114578
4065508 - 03/01/2024	ELAFLEX HIBY GMBH & CO. KG	ΒΑΛΒΙΔΑ ΑΚΡΟΦΥΣΙΟΥ ΜΕ ΣΥΣΚΕΥΗ ΠΡΟΣΤΑΣΙΑΣ ΑΠΟ ΔΙΑΡΡΟΕΣ	3114611
4068906 - 10/01/2024	NICOVENTURES TRADING LIMITED	ΔΙΑΤΑΞΗ ΕΠΑΓΩΓΙΚΟΥ ΠΗΝΙΟΥ	3114651
4069360 - 03/01/2024	ALBIREO AB	ΕΝΩΣΕΙΣ ΒΕΝΖΟΘΕΙΑ(ΔΙ)ΑΖΕΠΙΝΗΣ ΚΑΙ ΧΡΗΣΗ ΑΥΤΩΝ ΩΣ ΔΙΑΜΟΡΦΩΤΩΝ ΧΟΛΙΚΟΥ ΟΞΕΟΣ	3114672
4069449 - 25/10/2023	REFRACTORY INTELLECTUAL PROPERTY GMBH & CO. KG	ΠΥΡΙΜΑΧΟ ΑΚΡΟΦΥΣΙΟ ΧΥΤΕΥΣΗΣ ΓΙΑ ΔΙΑΤΑΞΗ ΑΛΛΑΓΗΣ ΔΙΑΤΕΤΑΓΜΕΝΗ ΣΤΗΝ ΕΞΟΔΟ ΕΝΟΣ ΔΟΧΕΙΟΥ ΜΕΤΑΛΛΟΥΡΓΙΚΗΣ ΕΠΕΞΕΡΓΑΣΙΑΣ	3114543
4074703 - 29/11/2023	UCB PHARMA GMBH	ΠΥΡΙΔΙΝΥΛΟ-(ΑΖΑ)ΙΝΔΟΛΟΣΟΥΛΦΟΝΑΜΙΔΙΑ	3114679
4075334 - 08/11/2023	YOCTO TECHNOLOGIES, S.L.	ΜΕΘΟΔΟΣ ΓΙΑ ΑΣΥΡΜΑΤΗ ΛΗΨΗ ΚΑΙ ΜΕΤΑΔΟΣΗ ΗΛΕΚΤΡΟΜΑΓΝΗΤΙΚΗΣ ΑΚΤΙΝΟΒΟΛΙΑΣ ΚΑΙ ΗΛΕΚΤΡΟΝΙΚΗ ΔΙΑΤΑΞΗ ΑΥΤΗΣ	3114669
4082356 - 06/12/2023	TOREVITIS SA	ΜΕΘΟΔΟΣ ΓΙΑ ΤΗΝ ΕΠΕΞΕΡΓΑΣΙΑ ΜΗ ΛΙΓΝΙΩΜΕΝΩΝ ΜΙΣΧΩΝ ΣΤΗ ΦΥΤΙΚΗ ΚΑΤΑΣΤΑΣΗ, ΚΑΙ Η ΧΡΗΣΗ ΑΥΤΩΝ	3114697
4093374 - 15/11/2023	SCIPHARM S.A R.L.	ΣΥΜΠΛΟΚΟ ΑΠΟ 7-ΑΠΟΑΚΕΤΥΛΟΦΟΡΣΚΟΛΙΝΗ ΚΑΙ ΡVP	3114637
4093395 - 25/10/2023	TECHNOPHAGE, INVESTIGACAO E DESENVOLVIMENTO EM BIOTECNOLOGIA, SA INSTITUTO DE MEDICINA MOLECULAR JOAO LOBO ANTUNES	ΥΔΡΟΒΡΩΜΙΚΗ ΕΛΕΤΡΙΠΤΑΝΗ ΓΙΑ ΘΕΡΑΠΕΙΑ ΤΩΝ ΚΑΚΩΣΕΩΝ ΤΟΥ ΝΩΤΙΑΙΟΥ ΜΥΕΛΟΥ ΚΑΙ ΒΕΛΤΙΩΣΗ ΤΗΣ ΚΙΝΗΤΙΚΗΣ ΛΕΙΤΟΥΡΓΙΑΣ	3114585
4094747 - 15/11/2023	SU, CHIEN-CHUNG	ΡΙΝΟΓΑΣΤΡΙΚΟΣ ΣΩΛΗΝΑΣ ΔΥΟ ΤΕΜΑΧΙΩΝ ΜΕΙΩΣΗΣ ΤΗΣ ΤΡΟΦΙΚΗΣ ΠΑΛΙΝΔΡΟΜΗΣΗΣ	3114635
4094803 - 13/12/2023	LIFEBRIDGE INNOVATIONS, PBC	ΔΙΑΤΑΞΗ ΓΙΑ ΤΗ ΘΕΡΑΠΕΥΤΙΚΗ ΑΝΤΙΜΕΤΩΠΙΣΗ ΠΟΛΛΑΠΛΩΝ ΟΓΚΩΝ ΜΕ ΗΛΕΚΤΡΙΚΑ ΠΕΔΙΑ ΣΕ ΑΣΘΕΝΕΙΣ ΜΕ ΜΕΤΑΣΤΑΤΙΚΗ ΝΟΣΟ	3114599
4099980 - 29/11/2023	ORION CORPORATION	ΣΤΑΘΕΡΕΣ ΦΑΡΜΑΚΕΥΤΙΚΕΣ ΣΥΝΘΕΣΕΙΣ ΡΟΠΙΝΙΡΟΛΗΣ	3114748
4103333 - 20/12/2023	SPRAYING SYSTEMS CO.	ΣΥΣΤΗΜΑ ΨΕΚΑΣΜΟΥ ΜΕ ΒΑΛΒΙΔΑ ΤΡΙΩΝ ΔΙΕΥΘΥΝΣΕΩΝ	3114687
4110101 - 20/12/2023	PHILIP MORRIS PRODUCTS S.A.	ΠΡΟΪΟΝ ΠΑΡΑΓΩΓΗΣ ΑΕΡΟΛΥΜΑΤΟΣ ΜΕ ΔΙΠΛΟ ΚΟΙΛΟ ΣΩΛΗΝΩΤΟ ΤΜΗΜΑ	3114615
4112748 - 03/01/2024	SCHILL + SEILACHER GMBH	ΥΛΙΚΟ ΒΥΡΣΟΔΕΨΙΑΣ, ΧΡΗΣΗ ΕΝΟΣ ΥΛΙΚΟΥ ΒΥΡΣΟΔΕΨΙΑΣ ΚΑΙ ΜΕΘΟΔΟΣ ΓΙΑ ΒΥΡΣΟΔΕΨΙΑ ΔΕΡΜΑΤΩΝ ΚΑΙ ΓΟΥΝΩΝ ΖΩΩΝ ΚΑΙ ΔΕΡΜΑΤΑ ΠΟΥ ΠΡΟΚΥΠΤΟΥΝ ΑΠΟ ΑΥΤΗ	3114756
4126932 - 15/11/2023	MEMO THERAPEUTICS AG UNIVERSITAT BERN UNIVERSITAT ZURICH	ΜΟΡΙΑ ΑΝΤΙΣΩΜΑΤΩΝ ΙΟΥ ΑΝΤΙ-ΒΚ	3114534
4128472 - 22/11/2023	VOITH PATENT GMBH	ΣΥΣΤΗΜΑ ΜΠΑΤΑΡΙΑΣ ΘΕΞΙΔΟΑΝΑΓΩΓΙΚΗΣ ΡΟΗΣ ΚΑΙ ΔΙΑΔΙΚΑΣΙΑ ΛΕΙΤΟΥΡΓΙΑΣ	3114757

ΑΡ./ΗΜ.ΔΗΜ.Ε.Δ. (87)	ΔΙΚΑΙΟΥΧΟΣ (73)	ΤΙΤΛΟΣ ΕΦΕΥΡΕΣΗΣ (54)	ΑΡ.ΕΥΡ.Δ.Ε. (11)
4130526 - 27/12/2023	SODASTREAM INDUSTRIES LTD.	ΜΗΧΑΝΗ ΕΝΑΝΘΡΑΚΩΣΗΣ ΚΑΙ ΘΗΚΗ ΓΙΑ ΦΙΑΛΗ ΑΕΡΙΟΥ ΓΙΑ ΜΗΧΑΝΗ ΕΝΑΝΘΡΑΚΩΣΗΣ	3114645
4130560 - 22/11/2023	ANTARES ILUMINACION, S.A.U.	ΦΩΤΙΣΤΙΚΟ	3114743
4136994 - 01/11/2023	JT INTERNATIONAL SA	ΣΥΣΚΕΥΗ ΓΙΑ ΤΟΝ ΕΝΤΟΠΙΣΜΟ ΜΙΑΣ ΔΙΑΤΑΞΗΣ ΠΑΡΑΓΩΓΗΣ ΑΕΡΟΛΥΜΑΤΟΣ	3114591
4153151 - 22/11/2023	FIDIA FARMACEUTICI S.P.A.	ΙΑΤΡΙΚΟ ΕΜΠΛΑΣΤΡΟ ΒΡΑΔΕΙΑΣ ΑΠΟΔΕΣΜΕΥΣΗΣ	3114661
4153603 - 01/11/2023	EXSYMOL	ΣΥΝΘΕΣΕΙΣ ΠΟΥ ΠΕΡΙΕΧΟΥΝ ΕΝΩΣΕΙΣ ΟΡΓΑΝΟ-ΣΙΛΑΝΟΛΗΣ, ΚΑΙ ΕΦΑΡΜΟΓΕΣ	3114583
4155226 - 15/11/2023	THISCAP INC.	ΠΩΜΑ ΠΟΥ ΠΑΡΕΧΕΤΑΙ ΜΕ ΠΡΟΣΔΕΣΕΙΣ ΚΑΙ ΕΥΘΡΑΥΣΤΕΣ ΓΕΦΥΡΕΣ ΓΙΑ ΕΝΑ ΔΟΧΕΙΟ	3114704
4160079 - 08/11/2023	GAZTRANSPORT ET TECHNIGAZ	ΔΙΑΔΙΚΑΣΙΑ ΚΑΙ ΣΥΣΤΗΜΑ ΓΙΑ ΤΟΝ ΥΠΟΛΟΓΙΣΜΟ ΜΙΑΣ ΠΑΡΑΜΕΤΡΟΥ ΜΕΤΑΒΑΣΗΣ ΕΝΟΣ ΜΕΣΟΥ ΑΠΟΘΗΚΕΥΣΗΣ ΥΓΡΟΠΟΙΗΜΕΝΟΥ ΑΕΡΙΟΥ	3114644
4164776 - 22/11/2023	PRAYON	ΔΙΕΡΓΑΣΙΑ ΓΙΑ ΤΟΝ ΚΑΘΑΡΙΣΜΟ ΕΝΟΣ ΟΪΝΟΥ ΔΙΑΛΥΜΑΤΟΣ ΠΟΥ ΠΕΡΙΕΧΕΙ ΦΩΣΦΟΡΙΚΑ, ΤΟ ΟΠΟΙΟ ΠΕΡΙΛΑΜΒΑΝΕΙ ΠΡΟΣΜΙΞΕΙΣ ΚΑΙ ΣΥΣΚΕΥΗ ΓΙΑ ΤΗΝ ΕΦΑΡΜΟΓΗ ΑΥΤΗΣ	3114758
4182303 - 29/11/2023	SCANDION ONCOLOGY A/S	ΘΕΡΜΟΔΥΝΑΜΙΚΑ ΣΤΑΘΕΡΗ ΜΟΡΦΗ ΤΟΥ SCO-101	3114657
4224474 - 01/11/2023	FRAUNHOFER-GESELLSCHAFT ZUR FORDERUNG DER ANGEWANDTEN FORSCHUNG E.V.	ΑΠΟΚΩΔΙΚΟΠΟΙΗΤΗΣ ΕΠΕΚΤΑΣΗΣ ΕΥΡΟΥΣ ΖΩΝΗΣ ΗΧΟΥ, ΑΝΤΙΣΤΟΙΧΗ ΜΕΘΟΔΟΣ ΚΑΙ ΠΡΟΓΡΑΜΜΑ ΥΠΟΛΟΓΙΣΤΗ	3114595
4231290 - 15/11/2023	FRAUNHOFER-GESELLSCHAFT ZUR FORDERUNG DER ANGEWANDTEN FORSCHUNG E.V.	ΑΠΟΚΩΔΙΚΟΠΟΙΗΤΗΣ ΕΠΕΚΤΑΣΗΣ ΕΥΡΟΥΣ ΖΩΝΗΣ ΗΧΟΥ, ΑΝΤΙΣΤΟΙΧΗ ΜΕΘΟΔΟΣ ΚΑΙ ΠΡΟΓΡΑΜΜΑ ΥΠΟΛΟΓΙΣΤΗ	3114710
4231291 - 15/11/2023	FRAUNHOFER-GESELLSCHAFT ZUR FORDERUNG DER ANGEWANDTEN FORSCHUNG E.V.	ΑΠΟΚΩΔΙΚΟΠΟΙΗΤΗΣ ΕΠΕΚΤΑΣΗΣ ΕΥΡΟΥΣ ΖΩΝΗΣ ΗΧΟΥ, ΑΝΤΙΣΤΟΙΧΗ ΜΕΘΟΔΟΣ ΚΑΙ ΠΡΟΓΡΑΜΜΑ ΥΠΟΛΟΓΙΣΤΗ	3114744
4231292 - 15/11/2023	FRAUNHOFER-GESELLSCHAFT ZUR FORDERUNG DER ANGEWANDTEN FORSCHUNG E.V.	ΑΠΟΚΩΔΙΚΟΠΟΙΗΤΗΣ ΕΠΕΚΤΑΣΗΣ ΕΥΡΟΥΣ ΖΩΝΗΣ ΗΧΟΥ, ΑΝΤΙΣΤΟΙΧΗ ΜΕΘΟΔΟΣ ΚΑΙ ΠΡΟΓΡΑΜΜΑ ΥΠΟΛΟΓΙΣΤΗ	3114705
4231293 - 15/11/2023	FRAUNHOFER-GESELLSCHAFT ZUR FORDERUNG DER ANGEWANDTEN FORSCHUNG E.V.	ΑΠΟΚΩΔΙΚΟΠΟΙΗΤΗΣ ΕΠΕΚΤΑΣΗΣ ΕΥΡΟΥΣ ΖΩΝΗΣ ΗΧΟΥ, ΑΝΤΙΣΤΟΙΧΗ ΜΕΘΟΔΟΣ ΚΑΙ ΠΡΟΓΡΑΜΜΑ ΥΠΟΛΟΓΙΣΤΗ	3114706
4231294 - 15/11/2023	FRAUNHOFER-GESELLSCHAFT ZUR FORDERUNG DER ANGEWANDTEN FORSCHUNG E.V.	ΑΠΟΚΩΔΙΚΟΠΟΙΗΤΗΣ ΕΠΕΚΤΑΣΗΣ ΕΥΡΟΥΣ ΖΩΝΗΣ ΗΧΟΥ	3114707

2.3 ΕΥΡΕΤΗΡΙΟ ΕΥΡΩΠΑΪΚΩΝ Δ.Ε. ΣΥΜΦΩΝΑ ΜΕ ΤΗΝ ΑΛΦΑΒΗΤΙΚΗ ΣΕΙΡΑ ΤΩΝ ΔΙΚΑΙΟΥΧΩΝ

ΔΙΚΑΙΟΥΧΟΣ (73)	ΤΙΤΛΟΣ ΕΦΕΥΡΕΣΗΣ (54)	ΑΡ./ΗΜ.ΔΗΜ.Ε.Δ. (87)	ΑΡ.ΕΥΡ.Δ.Ε. (11)
<i>A.Y. LABORATORIES LTD.</i>	ΜΕΘΟΔΟΣ ΓΙΑ ΤΗΝ ΠΑΡΑΓΩΓΗ ΔΙΑΛΥΜΑΤΟΣ ΚΑΡΒΑΜΙΔΙΚΟΥ ΑΜΜΩΝΙΟΥ	3997061 - 20/12/2023	3114678
<i>ABBOTT DIABETES CARE INC.</i>	NAD(P)-ΕΞΑΡΤΩΜΕΝΑ ΑΠΟΚΡΙΤΙΚΑ ΕΝΖΥΜΑ, ΗΛΕΚΤΡΟΔΙΑ ΚΑΙ ΑΙΣΘΗΤΗΡΕΣ, ΚΑΙ ΜΕΘΟΔΟΙ ΓΙΑ ΚΑΤΑΣΚΕΥΗ ΚΑΙ ΧΡΗΣΗ ΤΩΝ ΙΔΙΩΝ	3423591 - 01/11/2023	3114535
<i>ACHE LABORATORIOS FARMACEUTICOS S.A.</i>	ΕΝΩΣΕΙΣ, ΔΙΑΔΙΚΑΣΙΑ ΓΙΑ ΤΗ ΛΗΨΗ ΤΩΝ ΕΝΩΣΕΩΝ, ΦΑΡΜΑΚΕΥΤΙΚΗ ΣΥΝΘΕΣΗ, ΧΡΗΣΗ ΤΩΝ ΕΝΩΣΕΩΝ ΚΑΙ ΜΕΘΟΔΟΣ ΓΙΑ ΤΗ ΘΕΡΑΠΕΥΤΙΚΗ ΑΝΤΙΜΕΤΩΠΙΣΗ ΨΥΧΙΑΤΡΙΚΩΝ ΔΙΑΤΑΡΑΧΩΝ ΚΑΙ/Η ΔΙΑΤΑΡΑΧΩΝ ΤΟΥ ΥΠΝΟΥ	3529234 - 29/11/2023	3114753
<i>ACROIMMUNE BIOPHARMACEUTICAL CO., LTD.</i>	ΜΟΝΟΚΛΩΝΙΚΟ ΑΝΤΙΣΩΜΑ ΠΟΥ ΑΝΤΑΓΩΝΙΖΕΤΑΙ ΚΑΙ ΑΝΑΣΤΕΛΛΕΙ ΤΗΝ ΠΡΟΣΔΕΣΗ ΤΟΥ ΑΝΘΡΩΠΙΝΟΥ ΑΝΤΙΓΟΝΟΥ PD-1 ΣΤΟΝ ΣΥΝΔΕΤΗ ΤΟΥ, ΜΕΘΟΔΟΣ ΠΡΟΕΤΟΙΜΑΣΙΑΣ ΚΑΙ ΕΦΑΡΜΟΓΗ ΑΥΤΟΥ	3613768 - 22/11/2023	3114643
<i>AIC246 AG &amp; CO. KG</i>	ΦΑΡΜΑΚΕΥΤΙΚΟ ΠΑΡΑΣΚΕΥΑΣΜΑ ΠΟΥ ΠΕΡΙΕΧΕΙ ΕΝΑ ΠΑΡΑΓΩΓΟ ΔΙΥΔΡΟΚΙΝΑΖΟΛΙΝΗΣ ΜΕ ΑΝΤΙΪΙΚΗ ΔΡΑΣΗ ΜΕ ΔΙΑΜΟΡΦΩΣΗ Σ ΣΤΗ ΘΕΣΗ 5	3556350 - 10/01/2024	3114660
<i>ALBIREO AB</i>	ΕΝΩΣΕΙΣ ΒΕΝΖΟΘΕΙΑ(ΔΙ)ΑΖΕΠΙΝΗΣ ΚΑΙ ΧΡΗΣΗ ΑΥΤΩΝ ΩΣ ΔΙΑΜΟΡΦΩΤΩΝ ΧΟΛΙΚΟΥ ΟΞΕΟΣ	4069360 - 03/01/2024	3114672
<i>ALEXZA PHARMACEUTICALS, INC.</i>	ΑΛΠΡΑΖΟΛΑΜΗ ΓΙΑ ΧΡΗΣΗ ΣΤΗ ΘΕΡΑΠΕΙΑ ΤΗΣ ΕΠΙΛΗΨΙΑΣ	3551189 - 01/11/2023	3114546
<i>ALKERMES PHARMA IRELAND LIMITED</i>	ΜΕΘΟΔΟΙ ΓΙΑ ΤΗΝ ΘΕΡΑΠΕΥΤΙΚΗ ΑΝΤΙΜΕΤΩΠΙΣΗ ΤΗΣ ΕΠΑΓΟΜΕΝΗΣ ΑΠΟ ΑΝΤΪΨΥΧΩΣΙΚΑ ΑΥΞΗΣΗΣ ΒΑΡΟΥΣ	3446565 - 01/11/2023	3114590
<i>AMGEN INC.</i>	ΜΑΤΑΛΛΑΓΜΑΤΑ FGF21 ΚΑΙ ΧΡΗΣΕΙΣ ΑΥΤΩΝ	3248610 - 20/12/2023	3114572
<i>AMICUS THERAPEUTICS, INC.</i>	ΜΙΓΑΛΛΑΣΤΑΤΗ ΓΙΑ ΤΗ ΘΕΡΑΠΕΥΤΙΚΗ ΑΓΩΓΗ ΑΣΘΕΝΩΝ ΜΕ ΝΟΣΟ FABRY ΠΟΥ ΕΧΟΥΝ ΝΕΦΡΙΚΗ ΔΥΣΛΕΙΤΟΥΡΓΙΑ	3630114 - 01/11/2023	3114588
<i>ANTARES ILUMINACION, S.A.U.</i>	ΦΩΤΙΣΤΙΚΟ	4130560 - 22/11/2023	3114743
<i>ARRAY BIOPHARMA, INC.</i>	ΠΑΡΑΣΚΕΥΑΣΜΑ ΠΟΥ ΠΕΡΙΕΧΕΙ ΑΝΑΣΤΟΛΕΑ ΜΕΚ	3702351 - 22/11/2023	3114694
<i>ASSISTANCE PUBLIQUE - HOPITAUX DE PARIS</i>	ΧΡΗΣΗ ΕΝΟΣ ΚΥΚΛΙΚΟΥ ΤΡΙΠΕΠΤΙΔΙΟΥ ΓΙΑ ΤΗ ΒΕΛΤΙΩΣΗ ΤΟΥ ΜΕΤΑΒΟΛΙΣΜΟΥ ΕΝΕΡΓΕΙΑΣ ΤΩΝ ΚΥΤΤΑΡΩΝ	3352775 - 01/11/2023	3114539
<i>ASTELLAS PHARMA INC.</i>	ΣΥΝΔΥΑΣΤΙΚΗ ΘΕΡΑΠΕΙΑ ΠΟΥ ΠΕΡΙΛΑΜΒΑΝΕΙ ΑΝΤΙΣΩΜΑΤΑ ΚΛΩΝΤΙΝΗΣ 18.2 ΓΙΑ ΤΗ ΘΕΡΑΠΕΙΑ ΤΟΥ ΚΑΡΚΙΝΟΥ	3791896 - 10/01/2024	3114686
<i>AUG. WINKHAUS GMBH &amp; CO. KG</i>	ΜΕΣΟ ΑΝΑΓΝΩΡΙΣΗΣ ΓΙΑ ΕΝΑ ΣΥΣΤΗΜΑ ΚΛΕΙΔΩΜΑΤΟΣ	3767748 - 10/01/2024	3114698
<i>AUREALIS THERAPEUTICS AG</i>	ΣΥΣΤΗΜΑ ΠΡΟΚΑΡΥΩΤΙΚΗΣ ΕΚΦΡΑΣΗΣ ΠΟΥ ΔΙΕΓΕΙΡΕΤΑΙ ΑΠΟ ΧΛΩΡΙΟΥΧΟ	3921422 - 22/11/2023	3114742
<i>B3AR THERAPEUTICS, INC.</i>	ΑΜΦΟΤΕΡΙΟΝ SOLABERGON ΚΑΙ ΧΡΗΣΕΙΣ ΑΥΤΟΥ	3365321 - 13/12/2023	3114561
<i>BAUR, FRANZ</i>	ΜΕΣΟ ΣΥΝΔΕΣΗΣ	3385545 - 08/11/2023	3114579
<i>BEIJING DAJIA INTERNET INFORMATION TECHNOLOGY CO., LTD.</i>	ΜΕΘΟΔΟΙ ΚΑΙ ΣΥΣΚΕΥΗ ΚΩΔΙΚΟΠΟΙΗΣΗΣ ΒΙΝΤΕΟ ΓΙΑ ΤΗΝ ΕΞΑΓΩΓΗ ΔΙΑΝΥΣΜΑΤΩΝ ΑΦΙΝΙΚΗΣ ΚΙΝΗΣΗΣ ΓΙΑ ΣΤΟΙΧΕΙΑ CHROMA	3884675 - 29/11/2023	3114568
<i>BILLIONTOONE, INC.</i>	ΠΡΟΤΥΠΙΑ ΠΟΙΟΤΙΚΟΥ ΕΛΕΓΧΟΥ ΓΙΑ ΔΙΑΣΦΑΛΙΣΗ ΕΓΚΥΡΟΤΗΤΑΣ ΤΩΝ ΒΑΣΙΖΟΜΕΝΩΝ ΣΕ ΑΛΛΗΛΟΥΧΗΣΗ ΔΟΚΙΜΑΣΙΩΝ	3735470 - 22/11/2023	3114646
<i>BIOTHEA PHARMA, INC.</i>	ΚΡΥΣΤΑΛΛΙΚΟ ΑΛΑΣ ΜΗΛΟΝΙΚΗΣ ΕΠΙΝΕΦΡΙΝΗΣ	3829551 - 03/01/2024	3114569
<i>BLUEPRINT MEDICINES CORPORATION</i>	ΑΝΑΣΤΟΛΕΑΣ RET ΓΙΑ ΧΡΗΣΗ ΣΤΗΝ ΑΓΩΓΗ ΚΑΡΚΙΝΟΥ ΠΟΥ ΕΧΕΙ ΜΙΑ ΜΕΤΑΒΟΛΗ RET	3773589 - 01/11/2023	3114559

ΔΙΚΑΙΟΥΧΟΣ (73)	ΤΙΤΛΟΣ ΕΦΕΥΡΕΣΗΣ (54)	ΑΡ./ΗΜ.ΔΗΜ.Ε.Δ. (87)	ΑΡ.ΕΥΡ.Δ.Ε. (11)
<b>C.ED. SCHULTE GESELLSCHAFT MIT BESCHRANKTER HAFTUNG ZYLINDERSCHLOSSFABRIK</b>	ΔΙΑΤΑΞΗ ΚΛΕΙΔΩΜΑΤΟΣ	3805491 - 03/01/2024	3114699
<b>CANEM HOLDINGS, LLC</b>	ΣΥΝΘΕΣΕΙΣ ΓΙΑ ΤΗ ΘΕΡΑΠΕΙΑ ΚΟΚΚΙΩΜΑΤΟΣ ΜΕ ΠΟΛΥ-ΑΓΓΕΠΤΙΔΑ	3253406 - 01/11/2023	3114573
<b>CANON KABUSHIKI KAISHA</b>	ΕΞΑΓΩΓΗ ΤΙΜΩΝ ΤΡΟΠΟΥ ΛΕΙΤΟΥΡΓΙΑΣ ΑΝΑΦΟΡΑΣ ΚΑΙ ΚΩΔΙΚΟΠΟΙΗΣΗ ΚΑΙ ΑΠΟΚΩΔΙΚΟΠΟΙΗΣΗ ΠΛΗΡΟΦΟΡΙΩΝ ΠΟΥ ΑΝΤΙΠΡΟΣΩΠΕΥΟΥΝ ΤΡΟΠΟΥΣ ΛΕΙΤΟΥΡΓΙΑΣ ΠΡΟΒΛΕΨΗΣ	3518540 - 08/11/2023	3114630
<b>CARDURION PHARMACEUTICALS, INC.</b>	ΜΕΘΟΔΟΙ ΠΑΡΑΓΩΓΗΣ ΚΑΙ ΧΡΗΣΕΩΣ ΑΝΑΣΤΟΛΕΩΝ PDE9	3630772 - 01/11/2023	3114586
<b>CELGENE CORPORATION</b>	ΜΕΘΟΔΟΙ ΓΙΑ ΤΗΝ ΑΓΩΓΗ ΤΟΥ ΣΑΡΚΩΜΑΤΟΣ ΚΑΡΟΣΙ Ή ΤΟΥ ΛΕΜΦΩΜΑΤΟΣ ΠΟΥ ΠΡΟΚΑΛΕΙΤΑΙ ΑΠΟ KSHV ΜΕ ΤΗ ΧΡΗΣΗ ΑΝΟΣΟΤΡΟΠΟΠΟΙΗΤΙΚΩΝ ΕΝΩΣΕΩΝ ΚΑΙ ΧΡΗΣΕΙΣ ΒΙΟΔΕΙΚΤΩΝ	3313818 - 08/11/2023	3114581
<b>CENTRE NATIONAL DE LA RECHERCHE SCIENTIFIQUE</b>	ΧΡΗΣΗ ΕΝΟΣ ΚΥΚΛΙΚΟΥ ΤΡΙΠΕΠΤΙΔΙΟΥ ΓΙΑ ΤΗ ΒΕΛΤΙΩΣΗ ΤΟΥ ΜΕΤΑΒΟΛΙΣΜΟΥ ΕΝΕΡΓΕΙΑΣ ΤΩΝ ΚΥΤΤΑΡΩΝ	3352775 - 01/11/2023	3114539
<b>CENTRE NATIONAL DE LA RECHERCHE SCIENTIFIQUE</b>	ΔΙΑΔΙΚΑΣΙΑ ΓΙΑ ΤΗΝ ΕΠΙΛΕΚΤΙΚΗ ΕΚΧΥΛΙΣΗ ΜΕΤΑΛΛΩΝ ΜΕ ΜΗΧΑΝΟΣΥΝΘΕΣΗ ΚΑΙ ΕΚΠΛΥΣΗ	3682039 - 01/11/2023	3114597
<b>CEVA SANTE ANIMALE</b>	ΕΜΦΥΤΕΥΜΑ ΓΙΑ ΤΗ ΘΕΡΑΠΕΙΑ ΠΑΡΑΣΙΤΙΚΩΝ ΠΡΟΣΒΟΛΩΝ	3609470 - 22/11/2023	3114724
<b>CHANTIERS DE L'ATLANTIQUE</b>	ΠΛΟΙΟ ΕΦΟΔΙΑΜΕΝΟ ΜΕ ΜΙΑ ΕΓΚΑΤΑΣΤΑΣΗ ΚΑΘΑΙΡΕΣΗΣ ΚΑΙ ΑΝΑΚΤΗΣΗΣ ΜΗΧΑΝΗΜΑΤΩΝ	3526111 - 01/11/2023	3114557
<b>CHATURVEDI, ASHOK</b>	ΔΙΑΔΙΚΑΣΙΑ ΚΑΤΑΣΚΕΥΗΣ ΘΡΥΜΜΑΤΩΝ ΒΙΟΑΠΟΔΟΜΗΣΙΜΟΥ PET (ΤΕΡΕΦΘΑΛΙΚΟ ΠΟΛΥΑΙΘΥΛΕΝΙΟ)	3941979 - 08/11/2023	3114626
<b>CHIESI FARMACEUTICI S.P.A.</b>	ΠΑΡΑΓΩΓΑ ΙΣΟΧΡΩΜΕΝΙΟΥ ΩΣ ΑΝΑΣΤΟΛΕΙΣ ΚΙΝΑΣΩΝ ΤΗΣ ΦΩΣΦΟΙΝΟΣΙΤΙΔΗΣ 3	3947384 - 01/11/2023	3114564
<b>CHILDREN'S MEDICAL CENTER CORPORATION</b>	ΜΟΡΙΑ ΑΝΤΙΣΩΜΑΤΟΣ ΚΑΤΑ ΤΗΣ TIM-3 ΚΑΙ ΧΡΗΣΕΙΣ ΑΥΤΩΝ	3560959 - 22/11/2023	3114745
<b>CHUGAI SEIYAKU KABUSHIKI KAISHA</b>	ΑΝΤΙ-C5 ΑΝΤΙΣΩΜΑΤΑ ΚΑΙ ΜΕΘΟΔΟΙ ΧΡΗΣΗΣ	3390442 - 08/11/2023	3114624
<b>CHUGAI SEIYAKU KABUSHIKI KAISHA</b>	ΣΥΝΘΕΣΗ ΓΙΑ ΤΗ ΘΕΡΑΠΕΙΑ ΣΧΕΤΙΖΟΜΕΝΩΝ ΜΕ ΤΗΝ IL-6 ΝΟΣΩΝ	3263132 - 06/12/2023	3114666
<b>CIBUS EUROPE B.V.</b>	ΜΕΘΟΔΟΙ ΚΑΙ ΣΥΝΘΕΣΕΙΣ ΓΙΑ ΑΥΞΗΣΗ ΤΗΣ ΑΠΟΤΕΛΕΣΜΑΤΙΚΟΤΗΤΑΣ ΤΗΣ ΣΤΟΧΕΥΜΕΝΗΣ ΓΟΝΙΔΙΑΚΗΣ ΤΡΟΠΟΠΟΙΗΣΗΣ ΧΡΗΣΙΜΟΠΟΙΩΝΤΑΣ ΓΟΝΙΔΙΑΚΗ ΕΠΙΔΙΟΡΘΩΣΗ ΜΕΣΩ ΟΛΙΓΟΝΟΥΚΛΕΟΤΙΔΙΩΝ	3116305 - 06/12/2023	3114731
<b>CIBUS US LLC</b>	ΜΕΘΟΔΟΙ ΚΑΙ ΣΥΝΘΕΣΕΙΣ ΓΙΑ ΑΥΞΗΣΗ ΤΗΣ ΑΠΟΤΕΛΕΣΜΑΤΙΚΟΤΗΤΑΣ ΤΗΣ ΣΤΟΧΕΥΜΕΝΗΣ ΓΟΝΙΔΙΑΚΗΣ ΤΡΟΠΟΠΟΙΗΣΗΣ ΧΡΗΣΙΜΟΠΟΙΩΝΤΑΣ ΓΟΝΙΔΙΑΚΗ ΕΠΙΔΙΟΡΘΩΣΗ ΜΕΣΩ ΟΛΙΓΟΝΟΥΚΛΕΟΤΙΔΙΩΝ	3116305 - 06/12/2023	3114731
<b>CINDRO HOLDING BV</b>	ΓΑΛΑΚΤΩΜΑΤΑ ΠΟΥ ΠΕΡΙΛΑΜΒΑΝΟΥΝ ΠΥΡΙΤΙΚΟ ΟΞΥ	3141244 - 29/11/2023	3114677
<b>CJ CHEILJEDANG CORPORATION</b>	ΡΟΦΗΜΑ ΑΜΙΝΟΞΕΩΝ ΠΟΥ ΠΕΡΙΕΧΕΙ ΑΛΛΟΥΛΟΖΗ	3560348 - 06/12/2023	3114712
<b>CLOUDBLUE LLC</b>	ΣΥΣΤΗΜΑ ΚΑΙ ΜΕΘΟΔΟΣ ΓΙΑ ΤΗ ΔΗΜΙΟΥΡΓΙΑ GUI ΜΕ ΒΑΣΗ ΤΗΝ ΠΡΟΒΛΕΨΗ ΓΙΑ ΤΗ ΒΕΛΤΙΩΣΗ ΤΩΝ ΧΡΟΝΩΝ ΑΠΟΚΡΙΣΗΣ GUI	3765992 - 22/11/2023	3114566
<b>CLOUDBLUE LLC</b>	ΤΕΧΝΟΛΟΓΙΕΣ ΓΙΑ ΤΗ ΔΗΜΙΟΥΡΓΙΑ ΚΑΙ ΤΗ ΔΙΑΝΟΜΗ ΣΥΝΔΕΣΜΩΝ ΟΛΟΚΛΗΡΩΣΗΣ ΣΕ ΕΝΑ ΣΥΣΤΗΜΑ ΜΕΣΗΤΕΙΑΣ ΥΠΗΡΕΣΙΩΝ ΝΕΦΟΥΣ	3610369 - 01/11/2023	3114575
<b>COMPAC TECHNOLOGIES LIMITED</b>	ΜΕΤΑΦΟΡΙΚΟ ΣΥΣΤΗΜΑ ΑΝΤΙΚΕΙΜΕΝΩΝ ΜΕ ΔΙΑΧΥΤΟ ΦΩΤΙΣΜΟ	3281063 - 15/11/2023	3114713

ΔΙΚΑΙΟΥΧΟΣ (73)	ΤΙΤΛΟΣ ΕΦΕΥΡΕΣΗΣ (54)	ΑΡ./ΗΜ.ΔΗΜ.Ε.Δ. (87)	ΑΡ.ΕΥΡ.Α.Ε. (11)
<i>CPE LYON FORMATION CONTINUE ET RECHERCHE</i>	ΔΙΑΔΙΚΑΣΙΑ ΓΙΑ ΤΗΝ ΕΠΙΛΕΚΤΙΚΗ ΕΚΧΥΛΙΣΗ ΜΕΤΑΛΛΩΝ ΜΕ ΜΗΧΑΝΟΣΥΝΘΕΣΗ ΚΑΙ ΕΚΠΛΥΣΗ	3682039 - 01/11/2023	3114597
<i>CROWN PACKAGING TECHNOLOGY, INC.</i>	ΠΙΕΣΤΗΡΙΟ ΓΛΩΤΤΙΔΑΣ ΚΑΙ ΜΕΘΟΔΟΣ ΣΗΜΑΝΣΗΣ ΕΝΔΕΙΞΕΩΝ ΣΕ ΥΛΙΚΟ ΓΛΩΤΤΙΔΑΣ	3870454 - 06/12/2023	3114622
<i>DANA-FARBER CANCER INSTITUTE, INC.</i>	ΜΟΡΙΑ ΑΝΤΙΣΩΜΑΤΟΣ ΚΑΤΑ ΤΗΣ TIM-3 ΚΑΙ ΧΡΗΣΕΙΣ ΑΥΤΩΝ	3560959 - 22/11/2023	3114745
<i>DDSPORTS, INC.</i>	ΑΘΛΗΤΙΚΗ ΜΠΑΛΑ ΜΕ ΗΛΕΚΤΡΟΝΙΚΑ ΣΤΟΙΧΕΙΑ ΦΥΛΑΣΣΟΜΕΝΑ ΣΕ ΦΟΡΕΑ ΑΠΟΣΒΕΣΗΣ ΚΡΑΔΑΣΜΩΝ	3983096 - 06/12/2023	3114541
<i>DE MOTU CORDIS PTY LTD</i>	ΑΝΑΠΝΕΥΣΤΙΚΗ ΣΥΣΚΕΥΗ ΧΟΡΗΓΗΣΗΣ	3986515 - 03/01/2024	3114601
<i>DECO MED SRL</i>	ΙΑΤΡΙΚΗ ΣΥΣΚΕΥΗ ΓΙΑ ΜΕΤΕΓΧΕΙΡΗΤΙΚΗ ΣΥΜΠΙΕΣΗ ΜΕΤΑ ΑΠΟ ΧΕΙΡΟΥΡΓΙΚΗ ΑΠΟΚΑΤΑΣΤΑΣΗ ΜΑΣΤΟΥ	3630020 - 22/11/2023	3114730
<i>DELLA TOFFOLA S.P.A.</i>	ΜΕΘΟΔΟΣ ΚΑΙ ΣΥΣΚΕΥΗ ΓΙΑ ΖΥΜΩΣΗ	3824066 - 01/11/2023	3114552
<i>DONGGUAN BEST TRAVEL ELECTRONICS CO., LTD.</i>	ΤΗΛΕΣΚΟΠΙΚΟΣ ΜΗΧΑΝΙΣΜΟΣ ΕΥΡΩΠΑΪΚΟΥ ΒΥΣΜΑΤΟΣ ΜΕΤΑΤΡΟΠΕΑ ΙΣΧΥΟΣ ΜΕ ΑΚΙΔΑ ΓΕΙΩΣΗΣ	3896802 - 06/12/2023	3114715
<i>ECOLE NATIONALE SUPERIEURE DE CHIMIE DE MONTPELLIER</i>	ΔΙΑΔΙΚΑΣΙΑ ΓΙΑ ΤΗΝ ΕΠΙΛΕΚΤΙΚΗ ΕΚΧΥΛΙΣΗ ΜΕΤΑΛΛΩΝ ΜΕ ΜΗΧΑΝΟΣΥΝΘΕΣΗ ΚΑΙ ΕΚΠΛΥΣΗ	3682039 - 01/11/2023	3114597
<i>ELAFLEX HIBY GMBH &amp; CO. KG</i>	ΒΑΛΒΙΔΑ ΑΚΡΟΦΥΣΙΟΥ ΜΕ ΣΥΣΚΕΥΗ ΠΡΟΣΤΑΣΙΑΣ ΑΠΟ ΔΙΑΡΡΟΕΣ	4065508 - 03/01/2024	3114611
<i>ELI LILLY AND COMPANY</i>	ΙΑΤΡΙΚΗ ΔΙΑΤΑΞΗ ΧΟΡΗΓΗΣΗΣ ΜΕ ΛΞΟΝΙΚΑ ΕΠΕΚΤΑΣΙΜΟ ΣΤΟΙΧΕΙΟ ΜΕΤΑΔΟΣΗΣ ΚΙΝΗΣΗΣ	3730173 - 08/11/2023	3114627
<i>ELVALHALCOR S.A.</i>	ΣΤΑΥΡΟΣΥΝΔΕΔΕΜΕΝΟΣ ΣΩΛΗΝΟΕΙΔΗΣ ΑΦΡΟΣ	3426455 - 08/11/2023	3114607
<i>ENCAPSON B.V.</i>	ΧΡΗΣΗ ΗΧΟΓΕΝΟΥΣ ΕΠΙΚΑΛΥΨΗΣ ΓΙΑ ΑΠΕΙΚΟΝΙΣΗ ΜΕ ΥΠΕΡΗΧΟΥΣ ΙΑΤΡΟΤΕΧΝΟΛΟΓΙΚΩΝ ΠΡΟΪΟΝΤΩΝ ΣΕ ΣΤΡΩΣΕΙΣ ΕΝ ΤΩ ΒΑΘΕΙ ΙΣΤΟΥ	3946491 - 25/10/2023	3114530
<i>ENGITEC TECHNOLOGIES S.P.A.</i>	ΔΙΕΡΓΑΣΙΑ ΓΙΑ ΑΝΑΚΤΗΣΗ ΜΟΛΥΒΔΟΥ ΑΠΟ ΠΑΣΤΑ ΜΟΛΥΒΔΟΥ ΚΑΙ ΧΡΗΣΗ ΑΥΤΗΣ ΣΕ ΔΙΕΡΓΑΣΙΑ ΓΙΑ ΑΝΑΚΤΗΣΗ ΣΥΣΤΑΤΙΚΩΝ ΜΕΡΩΝ ΣΥΣΣΩΡΕΥΤΩΝ ΜΟΛΥΒΔΟΥ-ΟΞΕΟΣ	3762519 - 13/12/2023	3114577
<i>ENTENT</i>	ΜΗΧΑΝΗ ΜΕΤΑΤΡΟΠΗΣ ΥΠΟΛΕΙΠΟΜΕΝΗΣ ΘΕΡΜΟΤΗΤΑΣ ΣΕ ΜΗΧΑΝΙΚΗ ΕΝΕΡΓΕΙΑ	3861196 - 29/11/2023	3114604
<i>ENTEROME S.A.</i>	ΑΝΤΙΓΟΝΙΚΑ ΠΕΠΤΙΔΙΑ ΓΙΑ ΠΡΟΛΗΨΗ ΚΑΙ ΘΕΡΑΠΕΙΑ ΤΗΣ ΚΑΚΟΗΘΕΙΑΣ Β-ΚΥΤΤΑΡΩΝ	4021487 - 27/12/2023	3114634
<i>EOS ENERGY TECHNOLOGY HOLDINGS, LLC</i>	ΗΛΕΚΤΡΟΛΥΤΗΣ ΓΙΑ ΕΠΑΝΑΦΟΡΤΙΣΙΜΟ ΗΛΕΚΤΡΟΧΗΜΙΚΟ ΣΤΟΙΧΕΙΟ	3204977 - 20/12/2023	3114567
<i>EPIZYME, INC.</i>	ΕΝΩΣΕΙΣ ΒΕΝΖΟΛΙΟΥ ΥΠΟΚΑΤΕΣΤΗΜΕΝΕΣ ΜΕ ΑΡΥΛΙΟ Ή ΕΤΕΡΟΑΡΥΛΙΟ	3943485 - 27/12/2023	3114746
<i>ESOCAP AG</i>	ΦΑΡΜΑΚΕΥΤΙΚΗ ΔΟΣΟΛΟΓΙΚΗ ΜΟΡΦΗ ΓΙΑ ΕΦΑΡΜΟΓΗ ΣΕ ΒΛΕΝΝΟΓΟΝΟΥΣ ΜΕΜΒΡΑΝΕΣ ΚΑΙ ΜΕΘΟΔΟΙ ΓΙΑ ΤΗΝ ΠΑΡΑΓΩΓΗ ΤΗΣ	3937902 - 01/11/2023	3114545
<i>ESPERION THERAPEUTICS, INC.</i>	ΣΥΝΔΥΑΣΜΟΙ ΣΤΑΘΕΡΩΝ ΔΟΣΕΩΝ ΠΟΥ ΠΕΡΙΛΑΜΒΑΝΟΥΝ ETC1002 ΚΑΙ ΜΙΑ Ή ΠΕΡΙΣΣΟΤΕΡΕΣ ΣΤΑΤΙΝΕΣ ΓΙΑ ΤΗ ΘΕΡΑΠΕΙΑ Ή ΜΕΙΩΣΗ ΚΑΡΔΙΑΓΓΕΙΑΚΟΥ ΚΙΝΔΥΝΟΥ	3270909 - 01/11/2023	3114621
<i>ESSITY HYGIENE AND HEALTH AKTIEBOLAG</i>	ΠΡΟΪΟΝ ΛΕΠΤΟΥ ΧΑΡΤΙΟΥ	3898217 - 08/11/2023	3114548
<i>EXSYMOL</i>	ΣΥΝΘΕΣΕΙΣ ΠΟΥ ΠΕΡΙΕΧΟΥΝ ΕΝΩΣΕΙΣ ΟΡΓΑΝΟ-ΣΙΛΑΝΟΛΗΣ, ΚΑΙ ΕΦΑΡΜΟΓΕΣ	4153603 - 01/11/2023	3114583
<i>F. HOFFMANN-LA ROCHE AG</i>	ΑΝΤΙΣΩΜΑΤΑ ΚΑΤΑ ΤΟΥ ΥΠΟΔΟΧΕΑ ΤΡΑΣΦΕΡΡΙΝΗΣ ΚΑΙ ΜΕΘΟΔΟΙ ΧΡΗΣΗΣ	3594240 - 06/12/2023	3114596



ΔΙΚΑΙΟΥΧΟΣ (73)	ΤΙΤΛΟΣ ΕΦΕΥΡΕΣΗΣ (54)	ΑΡ./ΗΜ.ΛΗΜ.Ε.Δ. (87)	ΑΡ.ΕΥΡ.Δ.Ε. (11)
<b>F. HOFFMANN-LA ROCHE AG</b>	ΒΕΛΤΙΩΜΕΝΗ ΣΥΝΑΡΜΟΛΟΓΗΣΗ ΔΙΕΙΔΙΚΩΝ ΑΝΤΙΣΩΜΑΤΩΝ	3418306 - 06/12/2023	3114728
<b>FERRING BV</b>	ΜΕΘΟΔΟΣ ΑΝΤΙΜΕΤΩΠΙΣΗΣ ΤΟΥ ΣΥΝΔΡΟΜΟΥ PRADER-WILLI	3666258 - 15/11/2023	3114740
<b>FIDIA FARMACEUTICI S.P.A.</b>	ΙΑΤΡΙΚΟ ΕΜΠΛΑΣΤΡΟ ΒΡΑΔΕΙΑΣ ΑΠΟΔΕΣΜΕΥΣΗΣ	4153151 - 22/11/2023	3114661
<b>FIDIA FARMACEUTICI S.P.A.</b>	ΣΥΖΕΥΓΜΑ ΠΑΚΛΙΤΑΞΕΛΗΣ-ΥΑΛΟΥΡΟΝΙΚΟΥ ΟΞΕΟΥ ΣΤΗ ΘΕΡΑΠΕΥΤΙΚΗ ΑΝΤΙΜΕΤΩΠΙΣΗ ΜΗ ΜΥΟΔΙΗΘΗΤΙΚΟΥ ΚΑΡΚΙΝΟΥ ΟΥΡΟΔΟΧΟΥ ΚΥΣΤΕΩΣ	3870233 - 06/12/2023	3114662
<b>FIDIA FARMACEUTICI S.P.A.</b>	ΦΑΡΜΑΚΕΥΤΙΚΕΣ ΣΥΝΘΕΣΕΙΣ ΠΟΥ ΕΜΠΕΡΙΕΧΟΥΝ ΣΥΖΕΥΓΜΑ ΥΑΛΟΥΡΟΝΙΚΟΥ ΟΞΕΟΣ ΚΑΙ ΚΑΡΝΟΣΙΝΗΣ ΚΑΙ ΣΧΕΤΙΚΗ ΧΡΗΣΗ	3691691 - 13/12/2023	3114691
<b>FIELDPOINT (CYPRUS) LIMITED</b>	ΟΠΤΙΚΟ ΦΙΑΤΡΟ ΒΑΣΕΙ ΣΥΖΕΥΞΗΣ ΦΩΤΟ-ΥΛΗΣ ΣΕ ΧΩΡΟΥΣ ΚΒΑΝΤΙΚΑ ΠΕΡΙΟΡΙΣΜΕΝΩΝ ΚΟΙΛΟΤΗΤΩΝ	3983833 - 29/11/2023	3114752
<b>FLSMIDTH A/S</b>	ΜΕΘΟΔΟΣ ΚΑΙ ΣΥΣΚΕΥΗ ΓΙΑ ΤΗΝ ΑΥΤΟΜΑΤΟΠΟΙΗΜΕΝΗ ΛΕΙΤΟΥΡΓΙΑ ΜΙΑΣ ΜΟΝΑΔΑΣ ΕΞΟΡΥΞΗΣ ΥΛΙΚΩΝ ΣΤΟ ΜΕΤΩΠΟ ΕΞΟΡΥΞΗΣ ΜΙΑΣ ΤΟΠΟΘΕΣΙΑΣ ΕΞΟΡΥΞΗΣ ΥΛΙΚΩΝ	3947911 - 27/12/2023	3114553
<b>FORTUM OYJ</b>	ΔΙΑΔΙΚΑΣΙΑ ΑΝΑΚΤΗΣΗΣ ΣΥΣΤΑΤΙΚΩΝ ΑΠΟ ΑΛΚΑΛΙΚΕΣ ΜΠΑΤΑΡΙΕΣ	3904546 - 03/01/2024	3114576
<b>FRAUNHOFER-GESELLSCHAFT ZUR FORDERUNG DER ANGEWANDTEN FORSCHUNG E.V.</b>	ΑΠΟΚΩΔΙΚΟΠΟΙΗΤΗΣ ΕΠΕΚΤΑΣΗΣ ΕΥΡΟΥΣ ΖΩΝΗΣ ΗΧΟΥ, ΑΝΤΙΣΤΟΙΧΗ ΜΕΘΟΔΟΣ ΚΑΙ ΠΡΟΓΡΑΜΜΑ ΥΠΟΛΟΓΙΣΤΗ	4224474 - 01/11/2023	3114595
<b>FRAUNHOFER-GESELLSCHAFT ZUR FORDERUNG DER ANGEWANDTEN FORSCHUNG E.V.</b>	ΠΕΠΤΙΔΙΚΑ ΣΥΜΠΛΕΓΜΑΤΑ HLA-DR/CIΙ ΓΙΑ ΤΗΝ ΑΝΤΙΜΕΤΩΠΙΣΗ ΤΗΣ ΑΡΘΡΙΤΙΔΑΣ	4010006 - 15/11/2023	3114650
<b>FRAUNHOFER-GESELLSCHAFT ZUR FORDERUNG DER ANGEWANDTEN FORSCHUNG E.V.</b>	ΠΑΡΑΓΩΓΗ ΣΥΜΠΛΕΓΜΑΤΩΝ ΜHC II/CIΙ	4010007 - 15/11/2023	3114664
<b>FRAUNHOFER-GESELLSCHAFT ZUR FORDERUNG DER ANGEWANDTEN FORSCHUNG E.V.</b>	ΑΠΟΚΩΔΙΚΟΠΟΙΗΤΗΣ ΕΠΕΚΤΑΣΗΣ ΕΥΡΟΥΣ ΖΩΝΗΣ ΗΧΟΥ, ΑΝΤΙΣΤΟΙΧΗ ΜΕΘΟΔΟΣ ΚΑΙ ΠΡΟΓΡΑΜΜΑ ΥΠΟΛΟΓΙΣΤΗ	4231292 - 15/11/2023	3114705
<b>FRAUNHOFER-GESELLSCHAFT ZUR FORDERUNG DER ANGEWANDTEN FORSCHUNG E.V.</b>	ΑΠΟΚΩΔΙΚΟΠΟΙΗΤΗΣ ΕΠΕΚΤΑΣΗΣ ΕΥΡΟΥΣ ΖΩΝΗΣ ΗΧΟΥ, ΑΝΤΙΣΤΟΙΧΗ ΜΕΘΟΔΟΣ ΚΑΙ ΠΡΟΓΡΑΜΜΑ ΥΠΟΛΟΓΙΣΤΗ	4231293 - 15/11/2023	3114706
<b>FRAUNHOFER-GESELLSCHAFT ZUR FORDERUNG DER ANGEWANDTEN FORSCHUNG E.V.</b>	ΑΠΟΚΩΔΙΚΟΠΟΙΗΤΗΣ ΕΠΕΚΤΑΣΗΣ ΕΥΡΟΥΣ ΖΩΝΗΣ ΗΧΟΥ	4231294 - 15/11/2023	3114707
<b>FRAUNHOFER-GESELLSCHAFT ZUR FORDERUNG DER ANGEWANDTEN FORSCHUNG E.V.</b>	ΑΠΟΚΩΔΙΚΟΠΟΙΗΤΗΣ ΕΠΕΚΤΑΣΗΣ ΕΥΡΟΥΣ ΖΩΝΗΣ ΗΧΟΥ, ΑΝΤΙΣΤΟΙΧΗ ΜΕΘΟΔΟΣ ΚΑΙ ΠΡΟΓΡΑΜΜΑ ΥΠΟΛΟΓΙΣΤΗ	4231290 - 15/11/2023	3114710
<b>FRAUNHOFER-GESELLSCHAFT ZUR FORDERUNG DER ANGEWANDTEN FORSCHUNG E.V.</b>	ΑΠΟΚΩΔΙΚΟΠΟΙΗΤΗΣ ΕΠΕΚΤΑΣΗΣ ΕΥΡΟΥΣ ΖΩΝΗΣ ΗΧΟΥ, ΑΝΤΙΣΤΟΙΧΗ ΜΕΘΟΔΟΣ ΚΑΙ ΠΡΟΓΡΑΜΜΑ ΥΠΟΛΟΓΙΣΤΗ	4231291 - 15/11/2023	3114744
<b>FRED HUTCHINSON CANCER CENTER</b>	ΣΥΝΘΕΣΕΙΣ, ΚΙΤ ΚΑΙ ΜΕΘΟΔΟΙ ΓΙΑ ΤΗΝ ΠΡΟΚΛΗΣΗ ΕΠΙΚΤΗΤΗΣ ΚΥΤΤΑΡΙΚΗΣ ΑΝΤΟΧΗΣ ΜΕ ΤΗ ΧΡΗΣΗ ΕΠΑΓΩΓΕΩΝ ΠΡΩΤΕΪΝΗΣ	3200582 - 15/11/2023	3114689
<b>FUNDACIO PRIVADA INSTITUCIO CATALANA DE RECERCA I ESTUDIS AVANCATS</b>	ΑΝΤΙΣΩΜΑΤΑ ΕΝΑΝΤΙ LIF ΚΑΙ ΧΡΗΣΕΙΣ ΑΥΤΩΝ	3555132 - 15/11/2023	3114658
<b>FUNDACIO PRIVADA INSTITUT D' INVESTIGACIO ONCOLOGICA DE VALL-HEBRON</b>	ΑΝΤΙΣΩΜΑΤΑ ΕΝΑΝΤΙ LIF ΚΑΙ ΧΡΗΣΕΙΣ ΑΥΤΩΝ	3555132 - 15/11/2023	3114658

ΔΙΚΑΙΟΥΧΟΣ (73)	ΤΙΤΛΟΣ ΕΦΕΥΡΕΣΗΣ (54)	ΑΡ./ΗΜ.ΔΗΜ.Ε.Δ. (87)	ΑΡ.ΕΥΡ.Δ.Ε. (11)
<i>GAZTRANSPORT ET TECHNIGAZ</i>	ΔΙΑΔΙΚΑΣΙΑ ΚΑΙ ΣΥΣΤΗΜΑ ΓΙΑ ΤΟΝ ΥΠΟΛΟΓΙΣΜΟ ΜΙΑΣ ΠΑΡΑΜΕΤΡΟΥ ΜΕΤΑΒΑΣΗΣ ΕΝΟΣ ΜΕΣΟΥ ΑΠΟΘΗΚΕΥΣΗΣ ΥΓΡΟΠΟΙΗΜΕΝΟΥ ΑΕΡΙΟΥ	4160079 - 08/11/2023	3114644
<i>GENENTECH, INC.</i>	ΔΙΕΡΓΑΣΙΑ ΓΙΑ ΤΗΝ ΠΑΡΑΣΚΕΥΗ ΤΡΙΚΥΚΛΙΚΩΝ ΕΝΩΣΕΩΝ ΑΝΑΣΤΟΛΕΑ ΤΗΣ ΡΙ3Κ	3978500 - 22/11/2023	3114681
<i>GENZYME CORPORATION</i>	ΑΝΑΣΥΝΔΥΑΣΜΕΝΗ ΑΝΘΡΩΠΙΝΗ ΟΞΙΝΗ ΣΦΙΓΤΟΜΥΕΛΙΝΑΣΗ ΓΙΑ ΧΡΗΣΗ ΣΤΗΝ ΑΝΤΙΜΕΤΩΠΙΣΗ ΑΝΩΜΑΛΩΝ ΟΣΤΙΚΩΝ ΚΑΤΑΣΤΑΣΕΩΝ ΣΕ ΑΣΘΕΝΕΙΣ ΜΕ ΑΝΕΠΑΡΚΕΙΑ ΟΞΙΝΗΣ ΣΦΙΓΤΟΜΥΕΛΙΝΑΣΗΣ	3672622 - 08/11/2023	3114642
<i>GERRESHEIMER BOLESŁAWIEC SPÓŁKA AKCYJNA</i>	ΠΕΡΙΕΚΤΗΣ ΓΙΑ ΦΑΡΜΑΚΑ	3851397 - 22/11/2023	3114747
<i>GESVAL S.A.</i>	ΜΕΘΟΔΟΙ ΠΟΥ ΠΕΡΙΛΑΜΒΑΝΟΥΝ ΑΝΑΛΥΣΗ ΝΟΥΚΛΕΪΝΙΚΩΝ ΟΞΕΩΝ ΓΑΛΑΚΤΟΣ	3775279 - 29/11/2023	3114721
<i>GREENBONE ORTHO S.P.A.</i>	ΣΥΣΤΗΜΑ ΚΑΙ ΜΕΘΟΔΟΣ ΧΗΜΙΚΟΥ ΜΕΤΑΣΧΗΜΑΤΙΣΜΟΥ ΥΛΙΚΩΝ ΤΡΙΣΔΙΑΣΤΑΤΗΣ ΚΑΤΑΣΤΑΣΗΣ	3833469 - 07/02/2024	3114709
<i>GUANGDONG OPPO MOBILE TELECOMMUNICATIONS CORP., LTD.</i>	ΜΕΘΟΔΟΣ ΓΙΑ ΤΗΝ ΚΩΔΙΚΟΠΟΙΗΣΗ/ΑΠΟΚΩΔΙΚΟΠΟΙΗΣΗ ΣΗΜΑΤΟΣ ΕΙΚΟΝΑΣ ΚΑΙ ΣΧΕΤΙΚΗ ΣΥΣΚΕΥΗ	3876539 - 27/12/2023	3114653
<i>H. LUNDBECK A/S</i>	PDE9 ΑΝΑΣΤΟΛΕΑΣ ΜΕ ΣΚΕΛΕΤΟ ΙΜΙΔΑΖΟΠΥΡΑΖΙΝΟΝΗΣ ΓΙΑ ΑΝΤΙΜΕΤΩΠΙΣΗ ΠΕΡΙΦΕΡΙΚΩΝ ΝΟΣΩΝ	3865484 - 08/11/2023	3114598
<i>HADASIT MEDICAL RESEARCH SERVICES AND DEVELOPMENT LTD.</i>	ΜΕΘΟΔΟΣ ΚΑΙ ΚΙΤ ΓΙΑ ΤΟΝ ΠΡΟΣΔΙΟΡΙΣΜΟ ΤΟΥ ΘΑΝΑΤΟΥ ΚΥΤΤΑΡΩΝ Ή ΙΣΤΟΥ Ή ΤΗΣ ΠΡΟΕΛΕΥΣΗΣ ΙΣΤΟΥ Ή ΚΥΤΤΑΡΟΥ DNA ΜΕ ΑΝΑΛΥΣΗ ΜΕΘΥΛΙΩΣΗΣ DNA	4026917 - 15/11/2023	3114695
<i>HANWHA OCEAN CO., LTD.</i>	ΣΥΣΤΗΜΑ ΕΠΕΞΕΡΓΑΣΙΑΣ ΕΞΑΤΜΙΖΟΜΕΝΟΥ ΥΓΡΟΠΟΙΗΜΕΝΟΥ ΦΥΣΙΚΟΥ ΑΕΡΙΟΥ ΓΙΑ ΕΝΑ ΠΛΟΙΟ	3305647 - 10/01/2024	3114618
<i>HANWHA OCEAN CO., LTD.</i>	ΣΥΣΤΗΜΑ ΕΠΕΞΕΡΓΑΣΙΑΣ ΕΣΩΤΕΡΙΚΑ ΕΞΑΤΜΙΖΟΜΕΝΟΥ ΑΕΡΙΟΥ ΓΙΑ ΠΛΟΙΟ	3305645 - 03/01/2024	3114619
<i>HANWHA OCEAN CO., LTD.</i>	ΜΕΘΟΔΟΣ ΕΠΕΞΕΡΓΑΣΙΑΣ ΑΕΡΙΟΥ ΕΞΑΤΜΙΣΗΣ ΓΙΑ ΠΛΟΙΟ	3640129 - 17/01/2024	3114680
<i>HASER, FRANZ</i>	ΜΕΣΟ ΣΥΝΔΕΣΗΣ	3385545 - 08/11/2023	3114579
<i>HASNAOUI, MANSOUR</i>	ΔΙΑΤΑΞΗ ΣΤΗΡΙΞΗΣ ΓΙΑ ΦΕΡΕΤΡΟ ΚΑΙ ΤΑΦΙΚΟ ΜΝΗΜΕΙΟ ΚΑΙ ΣΧΕΤΙΚΟ ΦΕΡΕΤΡΟ	3873396 - 29/11/2023	3114727
<i>HEUFT SYSTEMTECHNIK GMBH</i>	ΑΝΙΧΝΕΥΣΗ ΔΙΑΡΡΟΗΣ	3887789 - 01/11/2023	3114594
<i>HEWLETT-PACKARD DEVELOPMENT COMPANY, L.P.</i>	ΟΛΟΚΛΗΡΩΜΕΝΟ ΚΥΚΛΩΜΑ ΜΕ ΟΔΗΓΟΥΣ ΔΙΕΥΘΥΝΣΗΣ ΓΙΑ ΜΗΤΡΑ ΡΕΥΣΤΟΥ	3717254 - 20/12/2023	3114605
<i>HIPSLEY, ANNMARIE</i>	ΣΥΣΤΗΜΑΤΑ ΓΙΑ ΟΦΘΑΛΜΙΚΗ ΧΕΙΡΟΥΡΓΙΚΗ ΛΕΙΖΕΡ ΚΑΙ ΘΕΡΑΠΕΥΤΙΚΕΣ ΘΕΡΑΠΕΙΕΣ	3600109 - 06/12/2023	3114675
<i>HOVR PATENTS INC.</i>	ΔΙΑΤΑΞΗ ΓΙΑ ΤΗ ΣΤΕΡΕΩΣΗ ΕΝΟΣ ΚΑΤΑ ΠΡΟΤΙΜΗΣΗ ΕΠΙΠΕΔΟΥ ΑΝΤΙΚΕΙΜΕΝΟΥ ΣΕ ΕΝΑ ΚΤΙΣΜΑ	3496572 - 22/11/2023	3114720
<i>HUBRO THERAPEUTICS AS</i>	ΠΕΠΤΙΔΙΑ	3840767 - 15/11/2023	3114560
<i>I.C.F. S.R.L.</i>	ΣΥΝΘΕΣΕΙΣ ΓΙΑ ΤΗΝ ΠΡΟΛΗΨΗ ΚΑΙ ΤΗΝ ΘΕΡΑΠΕΙΑ ΔΕΡΜΑΤΙΚΩΝ ΠΑΘΗΣΕΩΝ	3829535 - 08/11/2023	3114563
<i>IMPULSTEC GMBH</i>	ΜΕΘΟΔΟΣ ΚΑΙ ΔΙΑΤΑΞΗ ΓΙΑ ΘΡΥΜΜΑΤΙΣΜΟ ΚΑΙ ΑΠΟΣΥΝΔΕΣΗ ΠΡΟΪΟΝΤΟΣ	3801912 - 15/11/2023	3114682
<i>INSTITUT NATIONAL DE LA SANTE ET DE LA RECHERCHE MEDICALE (INSERM)</i>	ΧΡΗΣΗ ΕΝΟΣ ΚΥΚΛΙΚΟΥ ΤΡΙΠΕΠΤΙΔΙΟΥ ΓΙΑ ΤΗ ΒΕΛΤΙΩΣΗ ΤΟΥ ΜΕΤΑΒΟΛΙΣΜΟΥ ΕΝΕΡΓΕΙΑΣ ΤΩΝ ΚΥΤΤΑΡΩΝ	3352775 - 01/11/2023	3114539
<i>INSTITUT NATIONAL DES SCIENCES APPLIQUEES DE LYON</i>	ΔΙΑΔΙΚΑΣΙΑ ΓΙΑ ΤΗΝ ΕΠΙΛΕΚΤΙΚΗ ΕΚΧΥΛΙΣΗ ΜΕΤΑΛΛΩΝ ΜΕ ΜΗΧΑΝΟΣΥΝΘΕΣΗ ΚΑΙ ΕΚΠΛΥΣΗ	3682039 - 01/11/2023	3114597

ΔΙΚΑΙΟΥΧΟΣ (73)	ΤΙΤΛΟΣ ΕΦΕΥΡΕΣΗΣ (54)	ΑΡ./ΗΜ.ΔΗΜ.Ε.Δ. (87)	ΑΡ.ΕΥΡ.Δ.Ε. (11)
<i>INSTITUTO DE MEDICINA MOLECULAR JOAO LOBO ANTUNES</i>	ΥΔΡΟΒΡΩΜΙΚΗ ΕΛΕΤΡΙΠΤΑΝΗ ΓΙΑ ΘΕΡΑΠΕΙΑ ΤΩΝ ΚΑΚΩΣΕΩΝ ΤΟΥ ΝΩΤΙΑΙΟΥ ΜΥΕΛΟΥ ΚΑΙ ΒΕΛΤΙΩΣΗ ΤΗΣ ΚΙΝΗΤΙΚΗΣ ΛΕΙΤΟΥΡΓΙΑΣ	4093395 - 25/10/2023	3114585
<i>INTERBLOCK D.O.O.</i>	ΥΒΡΙΔΙΚΟ ΠΑΙΧΝΙΔΙ ΚΑΖΙΝΟ ΜΕ ΖΑΡΙ	3615152 - 13/12/2023	3114609
<i>INVENTIVA</i>	ΔΕΥΤΕΡΙΩΜΕΝΑ ΠΑΡΑΓΩΓΑ ΤΟΥ LANIFIBRANOR	3830085 - 08/11/2023	3114556
<i>IO BIOTECH APS</i>	ΣΥΝΔΥΑΣΤΙΚΗ ΘΕΡΑΠΕΙΑ ΚΑΤΑ ΤΟΥ ΚΑΡΚΙΝΟΥ	3423087 - 15/11/2023	3114700
<i>IP2IPO INNOVATIONS LIMITED</i>	ΣΥΝΘΕΣΕΙΣ ΕΜΒΟΛΙΟΥ ΠΟΥ ΠΕΡΙΕΧΟΥΝ ΜΙΑ ΜΕΤΑΛΛΑΓΜΕΝΗ ΠΡΩΤΕΪΝΗ ΔΕΣΜΕΥΣΗΣ ΤΟΥ ΠΑΡΑΓΟΝΤΑ Η	3501534 - 29/11/2023	3114725
<i>JANSSEN PHARMACEUTICA NV</i>	ΣΚΕΥΑΣΜΑΤΑ ΒΕΔΑΚΙΛΙΝΗΣ ΜΑΚΡΑΣ ΔΡΑΣΗΣ	3943070 - 22/11/2023	3114550
<i>JANSSEN PHARMACEUTICA NV</i>	ΔΟΣΟΛΟΓΙΚΟ ΣΧΗΜΑ ΓΙΑ ΧΑΜΕΝΕΣ ΔΟΣΕΙΣ ΓΙΑ ΕΝΕΣΙΜΟΥΣ ΕΣΤΕΡΕΣ ΠΑΛΙΠΕΡΙΔΟΝΗΣ ΜΑΚΡΑΣ ΔΡΑΣΗΣ	3744326 - 06/12/2023	3114603
<i>JANSSEN PHARMACEUTICALS, INC.</i>	ΣΚΕΥΑΣΜΑΤΑ ΕΜΒΟΛΙΟΥ ΓΛΥΚΟΣΥΖΥΓΟΥΣ ΕΧΡΕC	3528839 - 08/11/2023	3114549
<i>JANSSEN SCIENCES IRELAND UNLIMITED COMPANY</i>	ΔΙΑΣΠΕΙΡΟΜΕΝΕΣ ΣΥΝΘΕΣΕΙΣ	3528791 - 06/12/2023	3114641
<i>JAPAN TOBACCO INC.</i>	ΣΥΣΚΕΥΗ ΠΑΡΑΓΩΓΗΣ ΑΕΡΟΛΥΜΑΤΟΣ, ΜΕΘΟΔΟΣ ΕΛΕΓΧΟΥ ΚΑΙ ΠΡΟΓΡΑΜΜΑ	3777574 - 27/12/2023	3114538
<i>JAPAN TOBACCO INC.</i>	ΣΥΣΚΕΥΗ ΔΗΜΙΟΥΡΓΙΑΣ ΑΡΩΜΑΤΟΣ	3804544 - 03/01/2024	3114540
<i>JAPAN TOBACCO INC.</i>	ΜΟΝΑΔΑ ΠΑΡΟΧΗΣ ΕΝΕΡΓΕΙΑΣ ΓΙΑ ΣΥΣΚΕΥΗ ΕΙΣΠΙΝΟΗΣ ΑΕΡΟΛΥΜΑΤΟΣ	3874974 - 03/01/2024	3114555
<i>JAPAN TOBACCO INC.</i>	ΜΟΝΑΔΑ ΤΡΟΦΟΔΟΤΙΚΟΥ ΓΙΑ ΣΥΣΚΕΥΗ ΔΗΜΙΟΥΡΓΙΑΣ ΣΥΣΤΑΤΙΚΟΥ ΕΙΣΠΙΝΟΗΣ	3738454 - 17/01/2024	3114667
<i>JINAN UNIARC WELDING TECHNOLOGY LIMITED</i>	ΦΛΟΓΙΣΤΡΟ ΣΥΓΚΟΛΛΗΣΗΣ ΜΕΤΑΛΛΟΥ ΜΕ ΤΟΞΟ ΣΕ ΑΤΜΟΣΦΑΙΡΑ ΑΕΡΙΟΥ	3938134 - 03/01/2024	3114760
<i>JINKO SOLAR CO., LTD.</i>	ΣΥΣΤΟΙΧΙΑ ΗΛΙΑΚΩΝ ΚΥΤΤΑΡΩΝ, ΜΟΝΑΔΑ ΦΩΤΟΒΟΛΤΑΪΚΩΝ ΚΑΙ ΜΕΘΟΔΟΙ ΚΑΤΑΣΚΕΥΗΣ ΑΥΤΩΝ	4053921 - 20/12/2023	3114652
<i>JT INTERNATIONAL SA</i>	ΣΥΣΚΕΥΗ ΓΙΑ ΤΟΝ ΕΝΤΟΠΙΣΜΟ ΜΙΑΣ ΔΙΑΤΑΞΗΣ ΠΑΡΑΓΩΓΗΣ ΑΕΡΟΛΥΜΑΤΟΣ	4136994 - 01/11/2023	3114591
<i>JT INTERNATIONAL SA</i>	ΗΛΕΚΤΡΟΝΙΚΟΙ ΕΙΣΠΝΕΥΣΤΗΡΕΣ ΑΤΜΟΥ	3864985 - 01/11/2023	3114620
<i>KANDY THERAPEUTICS LIMITED</i>	ΝΕΑ ΦΑΡΜΑΚΟΤΕΧΝΗ ΜΟΡΦΗ ΠΟΥ ΠΕΡΙΛΑΜΒΑΝΕΙ ΔΙΠΛΟΥΣ ΑΝΤΑΓΩΝΙΣΤΕΣ ΥΠΟΔΟΧΕΑ ΝΚ-1/ΝΚ-3	3765024 - 22/11/2023	3114759
<i>KEBA INDUSTRIAL AUTOMATION GERMANY GMBH</i>	ΠΡΟΓΡΑΜΜΑΤΙΖΟΜΕΝΟΣ ΗΛΕΚΤΡΟΝΙΚΟΣ ΡΥΘΜΙΣΤΗΣ ΙΣΧΥΟΣ	4034949 - 08/11/2023	3114614
<i>KERYX BIOPHARMACEUTICALS, INC.</i>	ΧΡΗΣΗ ΚΙΤΡΙΚΟΥ ΣΙΔΗΡΟΥ ΣΤΗΝ ΑΓΩΓΗ ΑΣΘΕΝΩΝ ΜΕ ΧΡΟΝΙΑ ΝΕΦΡΙΚΗ ΝΟΣΟ	3730136 - 27/12/2023	3114631
<i>KINO-MO LTD</i>	ΠΙΝΑΚΕΣ ΚΑΙ ΣΥΣΤΗΜΑΤΑ ΑΠΕΙΚΟΝΙΣΗΣ ΜΕ ΕΠΙΜΟΝΗ ΤΗΣ ΟΡΑΣΗΣ (POV)	3785254 - 08/11/2023	3114608
<i>KNAUF INSULATION SPRL</i>	ΣΥΝΔΕΤΙΚΑ ΥΛΙΚΑ	3146010 - 13/12/2023	3114693
<i>KNAUF INSULATION, INC.</i>	ΣΥΝΔΕΤΙΚΑ ΥΛΙΚΑ	3146010 - 13/12/2023	3114693
<i>KNORR-BREMSE SYSTEME FUR NUTZFAHRZEUGE GMBH</i>	ΔΙΣΚΟΦΡΕΝΟ ΓΙΑ ΟΧΗΜΑΤΑ ΔΗΜΟΣΙΑΣ ΧΡΗΣΗΣ	3510298 - 06/12/2023	3114670
<i>KNORR-BREMSE SYSTEME FUR NUTZFAHRZEUGE GMBH</i>	ΑΡΘΡΩΣΗ ΑΞΟΝΑ ΕΝΟΣ ΕΠΑΓΓΕΛΜΑΤΙΚΟΥ ΟΧΗΜΑΤΟΣ	3976987 - 13/12/2023	3114692
<i>KONGSBERG DEFENCE &amp; AEROSPACE AS</i>	ΣΥΣΤΗΜΑ ΚΑΙ ΜΕΘΟΔΟΣ ΓΙΑ ΤΗΝ ΥΠΟΒΟΗΘΗΣΗ ΤΗΣ ΠΡΟΣΔΕΣΗΣ ΕΝΟΣ ΣΚΑΦΟΥΣ	3860908 - 15/11/2023	3114703
<i>KONGSBERG MARITIME AS</i>	ΔΥΝΑΜΙΚΟΣ ΕΛΕΓΧΟΣ ΒΑΡΟΥΛΑΚΟΥ ΡΥΜΟΥΛΑΚΟΥ ΣΚΑΦΟΥΣ	3478565 - 29/11/2023	3114639

ΔΙΚΑΙΟΥΧΟΣ (73)	ΤΙΤΛΟΣ ΕΦΕΥΡΕΣΗΣ (54)	ΑΡ./ΗΜ.ΔΗΜ.Ε.Δ. (87)	ΑΡ.ΕΥΡ.Δ.Ε. (11)
<i>KONINKLIJKE PHILIPS N.V.</i>	ΜΕΘΟΔΟΣ ΚΑΙ ΣΥΣΤΗΜΑ ΓΙΑ ΤΗΝ ΠΡΟΣΤΑΣΙΑ ΜΙΑΣ ΕΠΙΦΑΝΕΙΑΣ ΑΠΟ ΤΗ ΒΙΟΛΟΓΙΚΗ ΡΥΠΑΝΣΗ	3853120 - 13/12/2023	3114676
<i>LABORATOIRES VIVACY</i>	ΣΥΡΙΓΓΑ ΜΕ ΒΕΛΤΙΣΤΟΠΟΙΗΜΕΝΟ ΚΕΝΤΡΟ ΒΑΡΟΥΣ	3606583 - 01/11/2023	3114582
<i>LAMELLO AG</i>	ΜΕΣΟ ΣΥΝΔΕΣΗΣ	3385545 - 08/11/2023	3114579
<i>LAMKAP BIO BETA AG</i>	ΔΙΕΙΔΙΚΑ ΑΝΤΙΣΩΜΑΤΑ ΕΝΑΝΤΙ CEACAM5 ΚΑΙ CD47	4055055 - 22/11/2023	3114726
<i>LEAD PHARMA HOLDING B.V.</i>	ΔΙΑΜΟΡΦΩΤΕΣ ΤΟΥ ΣΧΕΤΙΖΟΜΕΝΟΥ ΜΕ ΟΙΣΤΡΟΓΟΝΑ ΥΠΟΔΟΧΕΑ A (ERRA)	4045503 - 06/12/2023	3114718
<i>LG CHEM, LTD.</i>	ΑΓΩΝΙΣΤΕΣ ΥΠΟΔΟΧΕΩΝ ΜΕΛΑΝΟΚΟΡΤΙΝΗΣ-4	3953327 - 27/12/2023	3114754
<i>LG ELECTRONICS INC.</i>	ΜΕΘΟΔΟΣ ΑΠΟΚΩΔΙΚΟΠΟΙΗΣΗΣ ΚΑΙ ΚΩΔΙΚΟΠΟΙΗΣΗΣ ΕΙΚΟΝΩΝ ΜΕΣΩ ΜΙΑΣ ΣΥΣΚΕΥΗΣ ΜΕ ΒΑΣΗ ΤΗΝ ΠΡΟΒΛΕΨΗ ΚΙΝΗΣΗΣ ΣΕ ΜΟΝΑΔΕΣ ΥΠΟ-ΜΠΛΟΚ ΣΕ ΕΝΑ ΣΥΣΤΗΜΑ ΚΩΔΙΚΟΠΟΙΗΣΗΣ ΕΙΚΟΝΩΝ	3681161 - 01/11/2023	3114558
<i>LIFEBRIDGE INNOVATIONS, PBC</i>	ΔΙΑΤΑΞΗ ΓΙΑ ΤΗ ΘΕΡΑΠΕΥΤΙΚΗ ΑΝΤΙΜΕΤΩΠΙΣΗ ΠΟΛΛΑΠΛΩΝ ΟΓΚΩΝ ΜΕ ΗΛΕΚΤΡΙΚΑ ΠΕΔΙΑ ΣΕ ΑΣΘΕΝΕΙΣ ΜΕ ΜΕΤΑΣΤΑΤΙΚΗ ΝΟΣΟ	4094803 - 13/12/2023	3114599
<i>LUMOS PHARMA, INC.</i>	ΑΝΙΧΝΕΥΣΗ ΚΑΙ ΑΝΤΙΜΕΤΩΠΙΣΗ ΕΛΛΕΙΨΗΣ ΤΗΣ ΑΥΞΗΤΙΚΗΣ ΟΡΜΟΝΗΣ	3939590 - 29/11/2023	3114606
<i>M.E.P. MACCHINE ELETTRONICHE PIEGATRICI S.P.A.</i>	ΜΗΧΑΝΗ ΓΙΑ ΚΑΤΕΡΓΑΣΙΑ ΡΑΒΔΩΝ ΚΑΙ ΑΝΤΙΣΤΟΙΧΗ ΜΕΘΟΔΟΣ ΕΡΓΑΣΙΑΣ	3921097 - 01/11/2023	3114562
<i>MALLINCKRODT PHARMACEUTICALS IRELAND LIMITED</i>	ΔΙΑΤΑΞΗ ΑΝΙΧΝΕΥΣΗΣ ΣΤΑΘΜΗΣ ΥΓΡΟΥ ΣΕ ΕΝΑ ΜΠΟΛ ΠΑΓΙΔΑΣ	3954421 - 06/12/2023	3114755
<i>MARK ANTHONY INTERNATIONAL SRL</i>	ΡΑΦΙΝΑΡΙΣΜΕΝΑ ΠΟΤΑ ΠΟΥ ΕΧΟΥΝ ΥΠΟΒΛΗΘΕΙ ΣΕ ΖΥΜΩΣΗ	3918046 - 08/11/2023	3114580
<i>MAURER ENGINEERING GMBH</i>	ΕΔΡΑΝΟ ΟΛΙΣΘΗΣΗΣ ΚΙΝΗΣΗΣ ΕΚΚΡΕΜΟΥΣ ΚΑΙ ΜΕΘΟΔΟΣ ΔΙΑΣΤΑΣΙΟΛΟΓΗΣΗΣ ΓΙΑ ΤΕΤΟΙΟ	3568525 - 15/11/2023	3114632
<i>MEDIMMUNE LIMITED</i>	ΑΝΤΙΣΩΜΑΤΑ ΕΝΑΝΤΙ LIF ΚΑΙ ΧΡΗΣΕΙΣ ΑΥΤΩΝ	3555132 - 15/11/2023	3114658
<i>MEEDL68 LP</i>	ΠΑΡΑΓΩΓΗ ΕΤΟΙΜΟΥ ΑΝΑΜΕΜΕΙΓΜΕΝΟΥ ΣΚΥΡΟΔΕΜΑΤΟΣ ΜΕ ΤΗ ΧΡΗΣΗ ΣΥΣΤΗΜΑΤΩΝ ΔΕΣΜΕΥΣΗΣ ΑΝΘΡΑΚΑ ΚΑΙ ΣΧΕΤΙΚΩΝ ΣΥΣΤΗΜΑΤΩΝ	3774248 - 15/11/2023	3114684
<i>MEIRAGTX UK II LIMITED</i>	ΥΨΗΛΗΣ ΑΠΟΔΟΣΗΣ ΔΙΑΛΟΓΗ ΓΙΑ ΑΠΤΑΜΕΡΗ ΚΥΤΤΑΡΙΚΗΣ ΒΑΣΗΣ	3494229 - 25/10/2023	3114544
<i>MEMO THERAPEUTICS AG</i>	ΜΟΡΙΑ ΑΝΤΙΣΩΜΑΤΩΝ ΙΟΥ ΑΝΤΙ-ΒΚ	4126932 - 15/11/2023	3114534
<i>MITTELDEUTSCHE NETZGESELLSCHAFT STROM MBH</i>	ΜΕΘΟΔΟΣ ΓΙΑ ΕΠΙΚΟΙΝΩΝΙΑ ΜΕΤΑΞΥ ΕΝΟΣ ΕΛΕΓΚΤΗ ΔΙΚΤΥΟΥ ΚΑΙ ΕΝΟΣ ΠΛΗΘΟΥΣ ΗΛΕΚΤΡΙΚΩΝ ΔΙΑΤΑΞΕΩΝ ΕΛΕΓΧΟΥ, ΕΛΕΓΧΟΥ, ΕΛΕΓΚΤΗΣ ΔΙΚΤΥΟΥ, ΔΙΑΤΑΞΗ ΕΛΕΓΧΟΥ ΚΑΙ ΣΥΣΤΗΜΑ	3869664 - 22/11/2023	3114750
<i>NALPROPION PHARMACEUTICALS LLC</i>	ΑΥΞΗΜΕΝΗ ΒΙΟΔΙΑΘΕΣΙΜΟΤΗΤΑ ΔΡΑΣΤΙΚΗΣ ΟΥΣΙΑΣ ΣΕ ΘΕΡΑΠΕΙΑ ΝΑΛΤΡΕΞΟΝΗΣ	3884947 - 15/11/2023	3114640
<i>NATAC BIOTECH, S.L.</i>	ΣΥΝΥΔΑΣΜΟΣ ΠΕΝΤΑΚΥΚΛΙΚΩΝ ΤΡΙΤΕΡΠΕΝΙΩΝ ΚΑΙ ΥΔΡΟΞΥΤΥΡΟΣΟΛΗΣ ΚΑΙ ΠΑΡΑΓΩΓΑ ΑΥΤΩΝ	3007687 - 15/11/2023	3114674
<i>NICOVENTURES TRADING LIMITED</i>	ΥΛΙΚΟ ΔΗΜΙΟΥΡΓΙΑΣ ΑΕΡΟΛΥΜΑΤΟΣ ΠΟΥ ΠΕΡΙΛΑΜΒΑΝΕΙ ΕΝΑ ΑΜΟΡΦΟ ΣΤΕΡΕΟ ΠΟΥ ΠΕΡΙΕΧΕΙ ΜΕΘΟΛΗ ΚΑΙ ΑΛΓΙΝΙΚΟ ΑΛΛΣ ΣΤΑΥΡΟΕΙΔΩΣ ΔΙΑΣΤΑΥΡΩΜΕΝΟ ΜΕ ΑΣΒΕΣΤΙΟ	4064866 - 03/01/2024	3114578
<i>NICOVENTURES TRADING LIMITED</i>	ΑΝΤΙΚΕΙΜΕΝΟ ΓΙΑ ΧΡΗΣΗ ΜΕ ΣΥΣΚΕΥΗ ΘΕΡΜΑΝΣΗΣ ΚΑΠΝΙΣΙΜΟΥ ΥΛΙΚΟΥ	3733004 - 20/12/2023	3114612
<i>NICOVENTURES TRADING LIMITED</i>	ΔΙΑΤΑΞΗ ΕΠΑΓΩΓΙΚΟΥ ΠΗΝΙΟΥ	4068906 - 10/01/2024	3114651
<i>NICOVENTURES TRADING LIMITED</i>	ΣΥΣΤΗΜΑΤΑ ΠΑΡΟΧΗΣ ΑΤΜΟΥ	3678502 - 27/12/2023	3114668

ΔΙΚΑΙΟΥΧΟΣ (73)	ΤΙΤΛΟΣ ΕΦΕΥΡΕΣΗΣ (54)	ΑΡ./ΗΜ.ΔΗΜ.Ε.Δ. (87)	ΑΡ.ΕΥΡ.Δ.Ε. (11)
<i>NICOVENTURES TRADING LIMITED</i>	ΗΛΕΚΤΡΟΝΙΚΗ ΔΙΑΤΑΞΗ ΠΑΡΟΧΗΣ ΑΤΜΟΥ ΜΕ ΤΡΟΦΟΔΟΤΗΣΗ ΜΕΤΑΒΛΗΤΗΣ ΙΣΧΥΟΣ	3850965 - 14/02/2024	3114708
<i>NOKIA SOLUTIONS AND NETWORKS OY</i>	ΣΗΜΑΤΟΔΟΤΗΣΗ ΔΙΕΥΡΥΜΕΝΗΣ ΑΣΥΝΕΧΟΥΣ ΛΗΨΗΣ ΓΙΑ ΕΞΟΠΛΙΣΜΟ ΧΡΗΣΤΗ ΣΕ ΣΥΝΔΕΔΕΜΕΝΗ ΚΑΤΑΣΤΑΣΗ	3876598 - 27/12/2023	3114723
<i>NOVARTIS AG</i>	ΛΙΠΙΔΙΑ ΚΑΙ ΛΙΠΙΔΙΚΕΣ ΣΥΝΘΕΣΕΙΣ ΓΙΑ ΤΗΝ ΧΟΡΗΓΗΣΗ ΔΡΑΣΤΙΚΩΝ ΠΑΡΑΓΟΝΤΩΝ	3188760 - 06/12/2023	3114647
<i>NOVARTIS AG</i>	ΠΑΡΑΓΩΓΑ ΡΑΠΑΜΥΚΙΝΗΣ	3687999 - 03/01/2024	3114702
<i>NOVARTIS AG</i>	ΕΝΩΣΕΙΣ ΚΑΙ ΣΥΝΘΕΣΕΙΣ ΓΙΑ ΤΗΝ ΕΠΑΓΩΓΗ ΧΟΝΔΡΟΓΕΝΕΣΗΣ	3915994 - 22/11/2023	3114733
<i>NOVARTIS AG</i>	ΜΟΡΙΑ ΑΝΤΙΣΩΜΑΤΟΣ ΚΑΤΑ ΤΗΣ TIM-3 ΚΑΙ ΧΡΗΣΕΙΣ ΑΥΤΩΝ	3560959 - 22/11/2023	3114745
<i>NTT DOCOMO, INC.</i>	ΕΞΟΠΛΙΣΜΟΣ ΧΡΗΣΤΗ ΚΑΙ ΜΕΘΟΔΟΣ ΑΣΥΡΜΑΤΗΣ ΕΠΙΚΟΙΝΩΝΙΑΣ	3836600 - 03/01/2024	3114536
<i>NTT DOCOMO, INC.</i>	ΤΕΡΜΑΤΙΚΟ ΧΡΗΣΤΗ ΚΑΙ ΜΕΘΟΔΟΣ ΑΣΥΡΜΑΤΗΣ ΕΠΙΚΟΙΝΩΝΙΑΣ	3754928 - 17/01/2024	3114665
<i>O3 ZONE LIMITED</i>	ΣΚΕΥΑΣΜΑ ΤΟ ΟΠΟΙΟ ΠΕΡΙΛΑΜΒΑΝΕΙ ΟΖΟΝΙΣΜΕΝΟ ΕΛΑΙΟ ΣΤΗ ΘΕΡΑΠΕΙΑ ΕΝΟΣ ΟΓΚΟΥ	3860620 - 06/12/2023	3114732
<i>OBSHCHESTVO S OGRANICHENNOY OTVETSTVENNOSTYU 'DZHETLAB'</i>	ΣΥΣΚΕΥΑΣΙΑ ΓΙΑ ΤΗ ΜΕΤΑΦΟΡΑ ΦΙΑΛΗΣ	3659942 - 08/11/2023	3114763
<i>OCEAN SUN AS</i>	ΗΛΙΑΚΟΣ ΣΤΑΘΜΟΣ ΠΑΡΑΓΩΓΗΣ ΗΛΕΚΤΡΙΚΗΣ ΕΝΕΡΓΕΙΑΣ	3872984 - 06/12/2023	3114617
<i>OHIO STATE INNOVATION FOUNDATION</i>	ΚΙΝΗΤΟ ΥΠΕΡΕΥΡΥΖΩΝΙΚΟ ΡΑΝΤΑΡ ΓΙΑ ΤΗΝ ΠΑΡΑΚΟΛΟΥΘΗΣΗ ΤΩΝ ΕΠΙΠΕΔΩΝ ΘΩΡΑΚΙΚΩΝ ΥΓΡΩΝ ΚΑΙ ΤΗΣ ΚΑΡΔΙΟΑΝΑΠΝΕΥΣΤΙΚΗΣ ΛΕΙΤΟΥΡΓΙΑΣ	3823522 - 15/11/2023	3114663
<i>ORION CORPORATION</i>	ΣΤΑΘΕΡΕΣ ΦΑΡΜΑΚΕΥΤΙΚΕΣ ΣΥΝΘΕΣΕΙΣ ΡΟΠΙΝΙΡΟΛΗΣ	4099980 - 29/11/2023	3114748
<i>ORMAZABAL Y CIA S.L.U.</i>	ΗΛΕΚΤΡΙΚΟΣ ΔΙΑΚΟΠΤΗΣ ΓΙΑ ΕΓΚΑΤΑΣΤΑΣΕΙΣ ΠΑΡΑΓΩΓΗΣ ΗΛΕΚΤΡΙΚΗΣ ΕΝΕΡΓΕΙΑΣ	4047763 - 15/11/2023	3114688
<i>ORYZON GENOMICS, S.A.</i>	ΣΤΕΡΕΕΣ ΜΟΡΦΕΣ	3292100 - 15/11/2023	3114671
<i>PEACHES S.L.</i>	ΣΥΝΘΕΣΗ ΓΙΑ ΑΝΑΓΕΝΝΗΣΗ ΙΣΤΟΥ, ΜΕΘΟΔΟΣ ΠΑΡΑΓΩΓΗΣ ΚΑΙ ΧΡΗΣΕΙΣ ΑΥΤΗΣ	3947648 - 15/11/2023	3114701
<i>PFIZER INC.</i>	ΣΚΕΥΑΣΜΑ ΠΟΣΙΜΟΥ ΔΙΑΛΥΜΑΤΟΣ	3793609 - 13/12/2023	3114648
<i>PHARMACYCLICS LLC</i>	ΦΑΡΜΑΚΕΥΤΙΚΑ ΣΚΕΥΑΣΜΑΤΑ ΑΝΑΣΤΟΛΕΑ ΤΗΣ ΚΙΝΗΣΗΣ ΤΥΡΟΣΙΝΗΣ ΤΟΥ BRUTON	3265084 - 22/11/2023	3114735
<i>PHILIP MORRIS PRODUCTS S.A.</i>	ΠΡΟΪΟΝ ΠΑΡΑΓΩΓΗΣ ΑΕΡΟΛΥΜΑΤΟΣ ΜΕ ΔΙΠΛΟ ΚΟΙΛΟ ΣΩΛΗΝΩΤΟ ΤΜΗΜΑ	4110101 - 20/12/2023	3114615
<i>PHILIP MORRIS PRODUCTS S.A.</i>	ΦΥΣΙΓΓΙΟ ΝΑΡΓΙΑΣ ΜΕ ΠΩΜΑ	3914105 - 13/12/2023	3114616
<i>PHILIP MORRIS PRODUCTS S.A.</i>	ΗΛΕΚΤΡΙΚΑ ΘΕΡΜΑΙΝΟΜΕΝΟ ΠΡΟΪΟΝ ΠΑΡΑΓΩΓΗΣ ΑΕΡΟΛΥΜΑΤΟΣ ΜΕ ΕΝΑ ΧΑΡΤΙΝΟ ΠΕΡΙΤΥΛΙΓΜΑ	3273807 - 27/12/2023	3114633
<i>PLIANT THERAPEUTICS, INC.</i>	ΕΝΩΣΕΙΣ ΑΜΙΝΟΞΕΩΝ ΚΑΙ ΜΕΘΟΔΟΙ ΧΡΗΣΗΣ	3761980 - 29/11/2023	3114736
<i>PRAYON</i>	ΔΙΕΡΓΑΣΙΑ ΓΙΑ ΤΟΝ ΚΑΘΑΡΙΣΜΟ ΕΝΟΣ ΟΞΙΝΟΥ ΔΙΑΛΥΜΑΤΟΣ ΠΟΥ ΠΕΡΙΕΧΕΙ ΦΩΣΦΟΡΙΚΑ, ΤΟ ΟΠΟΙΟ ΠΕΡΙΛΑΜΒΑΝΕΙ ΠΡΟΣΜΙΞΕΙΣ ΚΑΙ ΣΥΣΚΕΥΗ ΓΙΑ ΤΗΝ ΕΦΑΡΜΟΓΗ ΑΥΤΗΣ	4164776 - 22/11/2023	3114758
<i>PREGENZER, BRUNO</i>	ΟΔΟΝΤΙΚΟΣ ΔΙΑΧΩΡΙΣΤΗΣ	4041123 - 01/11/2023	3114593
<i>PRESUTTI, MICHAEL</i>	ΔΙΑΤΑΞΗ ΜΑΝΔΑΛΩΣΗΣ ΘΥΡΑΣ	2951372 - 08/11/2023	3114587

ΔΙΚΑΙΟΥΧΟΣ (73)	ΤΙΤΛΟΣ ΕΦΕΥΡΕΣΗΣ (54)	ΑΡ./ΗΜ.ΔΗΜ.Ε.Δ. (87)	ΑΡ.ΕΥΡ.Δ.Ε. (11)
<b>PREVIWO AS</b>	ΜΙΑ ΠΡΟΒΙΟΤΙΚΗ ΣΥΝΘΕΣΗ ΠΟΥ ΠΕΡΙΛΑΜΒΑΝΕΙ ΠΡΟΒΙΟΤΙΚΑ ΒΑΚΤΗΡΙΑ ΓΙΑ ΧΡΗΣΗ ΣΕ ΜΕΘΟΔΟ ΓΙΑ ΤΗ ΘΕΡΑΠΕΙΑ ΚΑΙ/Η ΤΗΝ ΠΡΟΛΗΨΗ ΜΙΑΣ ΠΑΡΑΣΙΤΙΚΗΣ ΛΟΙΜΩΣΗΣ ΣΤΟΥΣ ΤΕΛΕΟΣΤΕΟΥΣ	4037698 - 03/01/2024	3114600
<b>PROKIDNEY</b>	ΟΡΓΑΝΟΕΙΔΗ ΠΟΥ ΠΕΡΙΛΑΜΒΑΝΟΥΝ ΑΠΟΜΟΝΩΘΕΝΤΑ ΝΕΦΡΙΚΑ ΚΥΤΤΑΡΑ ΚΑΙ ΧΡΗΣΕΙΣ ΑΥΤΩΝ	2994528 - 08/11/2023	3114649
<b>PROOV STATION</b>	ΣΥΓΚΡΟΤΗΜΑ ΓΙΑ ΤΗΝ ΑΝΙΧΝΕΥΣΗ ΕΛΑΤΤΩΜΑΤΩΝ ΕΠΙ ΑΜΑΞΩΜΑΤΟΣ ΑΥΤΟΚΙΝΟΥΜΕΝΟΥ ΟΧΗΜΑΤΟΣ	3792619 - 01/11/2023	3114592
<b>QUALCOMM INCORPORATED</b>	ΜΟΝΙΜΕΣ ΕΓΓΡΑΦΕΣ ΓΙΑ ΜΗ ΠΤΗΤΙΚΗ ΜΝΗΜΗ	3682331 - 27/12/2023	3114533
<b>QUALCOMM INCORPORATED</b>	ΤΕΧΝΙΚΕΣ ΓΙΑ ΤΗΝ ΑΥΤΟΜΑΤΗ ΕΣΤΙΑΣΗ ΨΗΦΙΑΚΗΣ ΚΑΜΕΡΑΣ	3712697 - 17/01/2024	3114613
<b>QUALCOMM INCORPORATED</b>	ΚΑΝΟΝΕΣ ΠΑΡΑΚΟΛΟΥΘΗΣΗΣ ΣΥΝΟΛΟΥ ΠΟΡΩΝ ΕΛΕΓΧΟΥ ΜΕ ΒΑΣΗ ΤΙΣ ΙΚΑΝΟΤΗΤΕΣ ΕΝΕΡΓΗΣ ΥΠΟΘΕΣΗΣ ΚΟΙΝΗΣ ΟΙΟΝΕΙ ΣΥΣΤΕΓΑΣΗΣ ΕΝΟΣ ΕΞΟΠΛΙΣΜΟΥ ΧΡΗΣΤΗ (UE)	3881620 - 10/01/2024	3114696
<b>RAI STRATEGIC HOLDINGS, INC.</b>	ΦΥΣΙΓΓΙΟ ΚΑΙ ΧΡΗΣΗ ΑΥΤΟΥ ΓΙΑ ΤΗΝ ΑΠΟΔΟΣΗ ΥΛΙΚΩΝ ΕΙΣΠΙΝΟΗΣ	3735846 - 22/11/2023	3114547
<b>RAYCAP IP DEVELOPMENT LTD.</b>	ΒΑΣΗ ΣΤΗΡΙΞΗΣ ΚΑΛΩΔΙΩΝ	3767355 - 08/11/2023	3114610
<b>REFRACTORY INTELLECTUAL PROPERTY GMBH &amp; CO. KG</b>	ΠΥΡΙΜΑΧΟ ΑΚΡΟΦΥΣΙΟ ΧΥΤΕΥΣΗΣ ΓΙΑ ΔΙΑΤΑΞΗ ΑΛΛΑΓΗΣ ΔΙΑΤΕΤΑΓΜΕΝΗ ΣΤΗΝ ΕΞΟΔΟ ΕΝΟΣ ΔΟΧΕΙΟΥ ΜΕΤΑΛΛΟΥΡΓΙΚΗΣ ΕΠΕΞΕΡΓΑΣΙΑΣ	4069449 - 25/10/2023	3114543
<b>REGENERON PHARMACEUTICALS, INC.</b>	ΑΝΤΑΓΩΝΙΣΤΗΣ ΤΟΥ IL-4R ΓΙΑ ΧΡΗΣΗ ΣΕ ΜΕΘΟΔΟ ΘΕΡΑΠΕΥΤΙΚΗΣ ΑΝΤΙΜΕΤΩΠΙΣΗΣ Ή ΠΡΟΛΗΨΗΣ ΤΟΥ ΑΣΘΜΑΤΟΣ	3703818 - 01/11/2023	3114542
<b>ROYAL CARIDEA LLC</b>	ΠΟΛΥΦΑΣΙΚΟ ΔΟΜΟΣΤΟΙΧΕΙΩΤΟΠΟΙΗΜΕΝΟ ΣΥΣΤΗΜΑ ΚΑΙ ΜΕΘΟΔΟΣ ΠΑΡΑΓΩΓΗΣ ΓΑΡΙΔΑΣ	3277081 - 06/12/2023	3114734
<b>RWE OFFSHORE WIND GMBH</b>	ΣΤΟΙΧΕΙΟ ΚΟΙΛΗΣ ΔΟΜΗΣ ΜΙΑΣ ΕΓΚΑΤΑΣΤΑΣΗΣ ΠΑΡΑΓΩΓΗΣ ΑΙΟΛΙΚΗΣ ΕΝΕΡΓΕΙΑΣ	3976962 - 06/12/2023	3114574
<b>SANDVIK INTELLECTUAL PROPERTY AB</b>	ΑΓΚΥΡΙΟ ΒΡΑΧΟΥ ΜΕ ΠΡΟΣΑΡΜΟΓΕΑ ΠΛΕΓΜΑΤΟΣ	3717743 - 10/01/2024	3114711
<b>SANOFI BIOTECHNOLOGY</b>	ΑΝΤΑΓΩΝΙΣΤΗΣ ΤΟΥ IL-4R ΓΙΑ ΧΡΗΣΗ ΣΕ ΜΕΘΟΔΟ ΘΕΡΑΠΕΥΤΙΚΗΣ ΑΝΤΙΜΕΤΩΠΙΣΗΣ Ή ΠΡΟΛΗΨΗΣ ΤΟΥ ΑΣΘΜΑΤΟΣ	3703818 - 01/11/2023	3114542
<b>SCANDION ONCOLOGY A/S</b>	ΘΕΡΜΟΔΥΝΑΜΙΚΑ ΣΤΑΘΕΡΗ ΜΟΡΦΗ ΤΟΥ SCO-101	4182303 - 29/11/2023	3114657
<b>SCHILL + SEILACHER GMBH</b>	ΥΛΙΚΟ ΒΥΡΣΟΔΕΨΙΑΣ, ΧΡΗΣΗ ΕΝΟΣ ΥΛΙΚΟΥ ΒΥΡΣΟΔΕΨΙΑΣ ΚΑΙ ΜΕΘΟΔΟΣ ΓΙΑ ΒΥΡΣΟΔΕΨΙΑ ΔΕΡΜΑΤΩΝ ΚΑΙ ΓΟΥΝΩΝ ΖΩΩΝ ΚΑΙ ΔΕΡΜΑΤΑ ΠΟΥ ΠΡΟΚΥΠΤΟΥΝ ΑΠΟ ΑΥΤΗ	4112748 - 03/01/2024	3114756
<b>SCIPHARM S.A R.L.</b>	ΣΥΜΠΛΟΚΟ ΑΠΟ 7-ΑΠΟΑΚΕΤΥΛΟΦΟΡΕΣΚΟΛΙΝΗ ΚΑΙ ΡVP	4093374 - 15/11/2023	3114637
<b>SENSE WIND LIMITED</b>	ΚΕΛΥΦΟΣ ΑΝΕΜΟΓΕΝΝΗΤΡΙΑΣ ΚΑΙ ΜΕΘΟΔΟΣ ΣΥΝΑΡΜΟΛΟΓΗΣΗΣ ΚΑΙ ΑΠΟΣΥΝΑΡΜΟΛΟΓΗΣΗΣ ΑΝΕΜΟΓΕΝΝΗΤΡΙΑΣ ΚΑΙ ΣΥΣΤΗΜΑ ΑΝΕΜΟΓΕΝΝΗΤΡΙΑΣ	3612730 - 17/01/2024	3114685
<b>SENSILE MEDICAL AG</b>	ΣΥΣΚΕΥΗ ΧΟΡΗΓΗΣΗΣ ΦΑΡΜΑΚΟΥ ΜΕ ΜΗΧΑΝΙΣΜΟ ΕΝΕΡΓΟΠΟΙΗΣΗΣ ΤΗΣ ΒΕΛΟΝΑΣ	3801680 - 22/11/2023	3114719
<b>SINO-HIGH (CHINA) CO. LTD.</b>	ΜΕΘΟΔΟΣ ΓΙΑ ΤΟΝ ΚΑΘΑΡΙΣΜΟ ΤΗΣ 4-ΥΔΡΟΞΥΑΚΕΤΟΦΑΙΝΟΝΗΣ	3526188 - 08/11/2023	3114655
<b>SODASTREAM INDUSTRIES LTD.</b>	ΜΗΧΑΝΗ ΕΝΑΝΘΡΑΚΩΣΗΣ ΚΑΙ ΘΗΚΗ ΓΙΑ ΦΙΑΛΗ ΑΕΡΙΟΥ ΓΙΑ ΜΗΧΑΝΗ ΕΝΑΝΘΡΑΚΩΣΗΣ	4130526 - 27/12/2023	3114645
<b>SOLO GELATO LTD.</b>	ΣΥΣΤΗΜΑ ΓΙΑ ΤΗΝ ΠΑΡΑΣΚΕΥΗ ΠΑΓΩΜΕΝΩΝ ΒΡΩΣΙΜΩΝ ΠΡΟΪΟΝΤΩΝ	3560344 - 15/11/2023	3114584

ΔΙΚΑΙΟΥΧΟΣ (73)	ΤΙΤΛΟΣ ΕΦΕΥΡΕΣΗΣ (54)	ΑΡ./ΗΜ.ΔΗΜ.Ε.Δ. (87)	ΑΡ.ΕΥΡ.Δ.Ε. (11)
<i>SPECIALES GILLARDEAU</i>	ΑΛΥΣΙΔΑ ΣΥΣΚΕΥΑΣΙΑΣ ΜΕ ΜΕΣΑ ΓΙΑ ΤΗ ΣΗΜΑΝΣΗ ΜΑΛΑΚΙΩΝ ΚΑΙ ΑΝΤΙΣΤΟΙΧΗ ΜΕΘΟΔΟΣ	2796049 - 01/11/2023	3114537
<i>SPERO THERAPEUTICS, INC.</i>	ΕΝΩΣΕΙΣ	3810633 - 13/12/2023	3114629
<i>SPHERIE GMBH</i>	ΑΠΤΕΡΟ ΑΕΡΟΣΚΑΦΟΣ	3371050 - 01/11/2023	3114623
<i>SPRAYING SYSTEMS CO.</i>	ΣΥΣΤΗΜΑ ΨΕΚΑΣΜΟΥ ΜΕ ΒΑΛΒΙΔΑ ΤΡΙΩΝ ΔΙΕΥΘΥΝΣΕΩΝ	4103333 - 20/12/2023	3114687
<i>STINGRAY MARINE SOLUTIONS AS</i>	ΣΥΣΤΗΜΑ ΠΑΡΑΤΗΡΗΣΗΣ ΠΟΥ ΠΕΡΙΛΑΜΒΑΝΕΙ ΜΙΑ ΒΥΘΙΣΜΕΝΗ ΜΟΝΑΔΑ ΠΑΡΑΤΗΡΗΣΗΣ ΓΙΑ ΜΙΑ ΔΕΞΑΜΕΝΗ ΨΑΡΙΩΝ	3923709 - 01/11/2023	3114570
<i>SU, CHIEN-CHUNG</i>	ΡΙΝΟΓΑΣΤΡΙΚΟΣ ΣΩΛΗΝΑΣ ΔΥΟ ΤΕΜΑΧΙΩΝ ΜΕΙΩΣΗΣ ΤΗΣ ΤΡΟΦΙΚΗΣ ΠΑΛΙΝΔΡΟΜΗΣΗΣ	4094747 - 15/11/2023	3114635
<i>SYMRISE AG</i>	ΜΕΘΟΔΟΣ ΓΙΑ ΤΟΝ ΚΑΘΑΡΙΣΜΟ ΤΗΣ 4-ΥΔΡΟΞΥΑΚΕΤΟΦΑΙΝΟΝΗΣ	3526188 - 08/11/2023	3114655
<i>SYNGENTA CROP PROTECTION AG</i>	ΖΙΖΑΝΙΟΚΤΟΝΕΣ ΕΝΩΣΕΙΣ	3976603 - 15/11/2023	3114741
<i>SYNTHON B.V.</i>	ΔΙΕΡΓΑΣΙΑ ΓΙΑ ΔΗΜΙΟΥΡΓΙΑ ΠΑΛΜΠΟΚΙΚΛΙΜΠΗΣ	3802529 - 01/11/2023	3114565
<i>SYNTHON B.V.</i>	ΔΙΣΚΙΑ ΠΕΡΙΛΑΜΒΑΝΟΝΤΑ ΤΑΜΣΟΥΛΟΣΙΝΗ ΚΑΙ ΣΟΛΙΦΕΝΑΚΙΝΗ	3697392 - 15/11/2023	3114683
<i>SYSTEMS SPRAY-COOLED, INC.</i>	ΠΛΕΥΡΙΚΟ ΤΟΙΧΩΜΑ ΜΕ ΚΟΛΩΝΑ ΣΙΔΗΡΟΚΑΤΑΣΚΕΥΗΣ ΚΛΙΒΑΝΟΥ ΓΙΑ ΕΝΑΝ ΜΕΤΑΛΛΟΥΡΓΙΚΟ ΚΛΙΒΑΝΟ	3740731 - 10/01/2024	3114751
<i>TARASOV, MARK</i>	ΜΙΚΡΟΚΥΜΑΤΙΚΟΣ ΤΑΛΑΝΤΩΤΗΣ ΚΑΙ ΜΙΚΡΟΚΥΜΑΤΙΚΟΣ ΤΑΛΑΝΤΩΤΗΣ ΤΥΠΟΥ ΜΗΤΡΑΣ ΠΟΥ ΒΑΣΙΖΕΤΑΙ ΣΕ ΑΥΤΟΝ	3732504 - 22/11/2023	3114762
<i>TECHNOPHAGE, INVESTIGACAO E DESENVOLVIMENTO EM BIOTECNOLOGIA, SA</i>	ΥΔΡΟΒΡΩΜΙΚΗ ΕΛΕΤΡΙΠΤΑΝΗ ΓΙΑ ΘΕΡΑΠΕΙΑ ΤΩΝ ΚΑΚΩΣΕΩΝ ΤΟΥ ΝΩΤΙΑΙΟΥ ΜΥΕΛΟΥ ΚΑΙ ΒΕΛΤΙΩΣΗ ΤΗΣ ΚΙΝΗΤΙΚΗΣ ΛΕΙΤΟΥΡΓΙΑΣ	4093395 - 25/10/2023	3114585
<i>THALES DIS FRANCE SAS</i>	ΕΞΩΦΥΛΛΟ, ΕΓΓΡΑΦΟ ΑΣΦΑΛΕΙΑΣ ΚΑΙ ΜΕΘΟΔΟΣ ΚΑΤΑΣΚΕΥΗΣ ΕΓΓΡΑΦΟΥ ΑΣΦΑΛΕΙΑΣ	3762240 - 20/12/2023	3114602
<i>THE BOARD OF SUPERVISORS OF LOUISIANA STATE UNIVERSITY AND AGRICULTURAL AND MECHANICAL COLLEGE</i>	ΕΝΩΣΕΙΣ ΓΙΑ ΤΗΝ ΑΝΑΚΟΥΦΙΣΗ ΤΟΥ ΠΟΝΟΥ	3672938 - 01/11/2023	3114551
<i>THE CHEMOURS COMPANY FC, LLC</i>	ΣΥΝΘΕΣΕΙΣ ΠΟΥ ΠΕΡΙΛΑΜΒΑΝΟΥΝ 1,2-ΔΙΧΛΩΡΟ-1,2-ΔΙΦΘΟΡΟΑΙΘΥΛΕΝΙΟ ΓΙΑ ΧΡΗΣΗ ΣΕ ΕΦΑΡΜΟΓΕΣ ΜΕΤΑΦΟΡΑΣ ΘΕΡΜΟΤΗΤΑΣ	3861085 - 29/11/2023	3114628
<i>THE CHEMOURS COMPANY FC, LLC</i>	ΟΜΟΙΕΣ ΜΕ ΑΖΕΟΤΡΟΠΑ ΣΥΝΘΕΣΕΙΣ ΠΕΝΤΑΦΘΟΡΟΠΡΟΠΕΝΙΟΥ ΚΑΙ ΥΔΑΤΟΣ	3354706 - 03/01/2024	3114659
<i>THE JOHNS HOPKINS UNIVERSITY</i>	ΣΤΟΧΕΥΜΕΝΟΙ ΣΕ ΣΥΓΚΕΚΡΙΜΕΝΟ ΓΙΑ ΠΡΟΣΤΑΤΗ ΑΝΤΙΓΟΝΟ ΜΕΜΒΡΑΝΗΣ ΠΑΡΑΓΟΝΤΕΣ ΥΨΗΛΗΣ-ΣΥΓΓΕΝΕΙΑΣ ΓΙΑ ΕΝΔΟΑΚΤΙΝΟΘΕΡΑΠΕΙΑ ΤΟΥ ΚΑΡΚΙΝΟΥ ΠΡΟΣΤΑΤΗ	3925952 - 29/11/2023	3114690
<i>THE U.S.A. AS REPRESENTED BY THE SECRETARY, DEPARTMENT OF HEALTH AND HUMAN SERVICES</i>	ΜΕΘΟΔΟΙ ΓΙΑ ΤΗΝ ΑΓΩΓΗ ΤΟΥ ΣΑΡΚΩΜΑΤΟΣ ΚΑΡΟΣΙ Ή ΤΟΥ ΛΕΜΦΩΜΑΤΟΣ ΠΟΥ ΠΡΟΚΑΛΕΙΤΑΙ ΑΠΟ KSHV ΜΕ ΤΗ ΧΡΗΣΗ ΑΝΟΣΟΤΡΟΠΟΠΟΙΗΤΙΚΩΝ ΕΝΩΣΕΩΝ ΚΑΙ ΧΡΗΣΕΙΣ ΒΙΟΔΕΙΚΤΩΝ	3313818 - 08/11/2023	3114581
<i>THE UNITED STATES OF AMERICA, AS REPRESENTED BY THE SECRETARY OF AGRICULTURE</i>	ΕΝΑ ΟΡΘΟΛΟΓΙΚΩΣ ΑΝΕΠΙΤΥΓΜΕΝΟ ΕΞΑΣΘΕΝΗΜΕΝΟ ΣΤΕΛΕΧΟΣ ΙΟΥ ΑΦΡΙΚΑΝΙΚΗΣ ΠΑΝΩΛΗΣ ΧΟΙΡΟΥ ΠΡΟΣΤΑΤΕΥΕΙ ΕΝΑΝΤΙ ΠΡΟΣΒΟΛΗΣ ΜΕ ΓΟΝΙΚΟ ΑΠΟΜΟΝΩΜΕΝΟ ΣΤΕΛΕΧΟΣ ΙΟΥ GEORGIA 2007	3478705 - 29/11/2023	3114717
<i>THE UNIVERSITY OF CONNECTICUT</i>	ΕΝΑ ΟΡΘΟΛΟΓΙΚΩΣ ΑΝΕΠΙΤΥΓΜΕΝΟ ΕΞΑΣΘΕΝΗΜΕΝΟ ΣΤΕΛΕΧΟΣ ΙΟΥ ΑΦΡΙΚΑΝΙΚΗΣ ΠΑΝΩΛΗΣ ΧΟΙΡΟΥ ΠΡΟΣΤΑΤΕΥΕΙ ΕΝΑΝΤΙ ΠΡΟΣΒΟΛΗΣ ΜΕ ΓΟΝΙΚΟ ΑΠΟΜΟΝΩΜΕΝΟ ΣΤΕΛΕΧΟΣ ΙΟΥ GEORGIA 2007	3478705 - 29/11/2023	3114717

ΔΙΚΑΙΟΥΧΟΣ (73)	ΤΙΤΛΟΣ ΕΦΕΥΡΕΣΗΣ (54)	ΑΡ./ΗΜ.ΔΗΜ.Ε.Δ. (87)	ΑΡ.ΕΥΡ.Δ.Ε. (11)
<i>THISCAP INC.</i>	ΠΩΜΑ ΠΟΥ ΠΑΡΕΧΕΤΑΙ ΜΕ ΠΡΟΣΔΕΞΕΙΣ ΚΑΙ ΕΥΘΡΑΥ- ΣΤΕΣ ΓΕΦΥΡΕΣ ΓΙΑ ΕΝΑ ΔΟΧΕΙΟ	4155226 - 15/11/2023	3114704
<i>TOREVITIS SA</i>	ΜΕΘΟΔΟΣ ΓΙΑ ΤΗΝ ΕΠΕΞΕΡΓΑΣΙΑ ΜΗ ΛΙΓΝΙΩΜΕΝΩΝ ΜΙΣΧΩΝ ΣΤΗ ΦΥΤΙΚΗ ΚΑΤΑΣΤΑΣΗ, ΚΑΙ Η ΧΡΗΣΗ ΑΥΤΩΝ	4082356 - 06/12/2023	3114697
<i>TRILINK BIOTECHNOLOGIES, LLC</i>	ΚΑΛΥΜΜΕΝΟΙ ΟΛΙΓΟΝΟΥΚΛΕΟΤΙΔΙΚΟΙ ΕΚΚΙΝΗΤΕΣ ΕΚ- ΚΙΝΗΣΗΣ ΓΙΑ ΤΗΝ ΣΥΝΘΕΣΗ 5-ΚΑΛΥΜΜΕΝΩΝ RNA	3906789 - 22/11/2023	3114749
<i>TRON - TRANSLATIONALE ONKOLO- GIE AN DER UNIVERSITÄTSMEDIZIN DER JOHANNES GUTENBERG- UNI- VERSITÄT MAINZ GEMEINNUTZIGE GMBH</i>	ΣΥΝΔΥΑΣΤΙΚΗ ΘΕΡΑΠΕΙΑ ΠΟΥ ΠΕΡΙΛΑΜΒΑΝΕΙ ΑΝΤΙ- ΣΩΜΑΤΑ ΚΛΩΝΤΙΝΗΣ 18.2 ΓΙΑ ΤΗ ΘΕΡΑΠΕΙΑ ΤΟΥ ΚΑΡΚΙ- ΝΟΥ	3791896 - 10/01/2024	3114686
<i>UCB PHARMA GMBH</i>	ΠΥΡΙΔΙΝΥΛΟ-(ΑΖΑ)ΙΝΔΟΛΟΣΟΥΛΦΟΝΑΜΙΔΙΑ	4074703 - 29/11/2023	3114679
<i>ULTRAGENYX PHARMACEUTICAL INC.</i>	ΚΑΤΑΣΚΕΥΑΣΜΑΤΑ ΓΟΝΙΔΙΑΚΗΣ ΘΕΡΑΠΕΙΑΣ ΓΙΑ ΤΗΝ ΘΕΡΑΠΕΥΤΙΚΗ ΑΝΤΙΜΕΤΩΠΙΣΗ ΤΗΣ ΝΟΣΟΥ WILSON	3906066 - 01/11/2023	3114589
<i>UNIVERSITÄT BERN</i>	ΜΟΡΙΑ ΑΝΤΙΣΩΜΑΤΩΝ ΙΟΥ ΑΝΤΙ-ΒΚ	4126932 - 15/11/2023	3114534
<i>UNIVERSITÄT ZÜRICH</i>	ΜΟΡΙΑ ΑΝΤΙΣΩΜΑΤΩΝ ΙΟΥ ΑΝΤΙ-ΒΚ	4126932 - 15/11/2023	3114534
<i>UNIVERSITE CLAUDE BERNARD LYON 1</i>	ΔΙΑΔΙΚΑΣΙΑ ΓΙΑ ΤΗΝ ΕΠΙΛΕΚΤΙΚΗ ΕΚΧΥΛΙΣΗ ΜΕΤΑΛ- ΛΩΝ ΜΕ ΜΗΧΑΝΟΣΥΝΘΕΣΗ ΚΑΙ ΕΚΠΛΥΣΗ	3682039 - 01/11/2023	3114597
<i>UNIVERSITE DE MONTPELLIER</i>	ΔΙΑΔΙΚΑΣΙΑ ΓΙΑ ΤΗΝ ΕΠΙΛΕΚΤΙΚΗ ΕΚΧΥΛΙΣΗ ΜΕΤΑΛ- ΛΩΝ ΜΕ ΜΗΧΑΝΟΣΥΝΘΕΣΗ ΚΑΙ ΕΚΠΛΥΣΗ	3682039 - 01/11/2023	3114597
<i>UNIVERSITE PARIS CITE</i>	ΧΡΗΣΗ ΕΝΟΣ ΚΥΚΛΙΚΟΥ ΤΡΙΠΕΠΤΙΔΙΟΥ ΓΙΑ ΤΗ ΒΕΛ- ΤΙΩΣΗ ΤΟΥ ΜΕΤΑΒΟΛΙΣΜΟΥ ΕΝΕΡΓΕΙΑΣ ΤΩΝ ΚΥΤΤΑΡΩΝ	3352775 - 01/11/2023	3114539
<i>UNIVERSITY OF ALCALA DE HEN- ARES</i>	ΕΝΩΣΕΙΣ ΓΙΑ ΤΗΝ ΑΝΑΚΟΥΦΙΣΗ ΤΟΥ ΠΟΝΟΥ	3672938 - 01/11/2023	3114551
<i>UNIVERSITY OF PITTSBURGH - OF THE COMMONWEALTH SYSTEM OF HIGHER EDUCATION</i>	ΑΝΟΣΟ-ΟΓΚΟΛΥΤΙΚΕΣ ΘΕΡΑΠΕΙΕΣ	3778897 - 20/12/2023	3114532
<i>UNSICKER, ANDREAS</i>	ΜΕΘΟΔΟΣ ΚΑΙ ΔΙΑΤΑΞΗ ΓΙΑ ΔΙΑΝΟΜΗ ΚΑΙ ΑΦΑΙΡΕΣΗ ΚΑΠΝΙΚΩΝ ΠΡΟΪΟΝΤΩΝ	3709827 - 01/11/2023	3114625
<i>VALE S.A.</i>	ΔΙΑΔΙΚΑΣΙΑ ΛΗΨΗΣ ΚΟΝΙΟΠΟΙΗΜΕΝΟΥ ΠΥΡΙΤΙΚΟΥ ΝΑΤΡΙΟΥ ΑΠΟ ΑΜΜΩΤΙΚΑ ΑΠΟΡΡΙΜΜΑΤΑ ΑΠΟ ΤΗ ΔΙΑΔΙΚΑΣΙΑ ΣΥΓΚΕΝΤΡΩΣΗΣ ΣΙΔΗΡΟΜΕΤΑΛΛΕΥΜΑΤΟΣ	3992148 - 15/11/2023	3114714
<i>VANDERBILT UNIVERSITY</i>	ΑΝΘΡΩΠΙΝΑ ΜΟΝΟΚΛΩΝΙΚΑ ΑΝΤΙΣΩΜΑΤΑ ΚΑΤΑ ΤΟΥ ΚΟΡΩΝΟΪΟΥ ΠΟΥ ΠΡΟΚΑΛΕΙ ΤΟ ΣΟΒΑΡΟ ΘΕΥ ΑΝΑ- ΠΝΕΥΣΤΙΚΟ ΣΥΝΔΡΟΜΟ ΤΥΠΟΥ 2 (SARS-COV-2)	4045533 - 15/11/2023	3114716
<i>VELTEK ASSOCIATES, INC.</i>	ΕΡΓΟΝΟΜΙΚΟΣ ΜΙΚΡΟΒΙΑΚΟΣ ΔΕΙΓΜΑΤΟΛΗΠΤΗΣ ΑΕΡΑ	3885738 - 13/12/2023	3114673
<i>VERTEX PHARMACEUTICALS INCOR- PORATED</i>	ΠΑΡΑΓΟΝΤΕΣ ΡΥΘΜΙΣΗΣ ΤΟΥ ΡΥΘΜΙΣΤΗ ΔΙΑΜΕΜΒΡΑΝΙ- ΚΗΣ ΑΓΩΓΙΜΟΤΗΤΑΣ ΚΥΣΤΙΚΗΣ ΙΝΩΣΗΣ	3946595 - 15/11/2023	3114571
<i>VISTAGEN THERAPEUTICS, INC.</i>	ΘΕΡΑΠΕΙΑ ΗΜΙΚΡΑΝΙΑΣ	3955933 - 29/11/2023	3114722
<i>VODOP'YANOV, IGNAT MIKHAILOVI- CH</i>	ΣΤΑΘΕΡΟΠΟΙΗΜΕΝΗ ΓΑΣΤΡΑ ΓΙΑ ΙΣΤΙΟΦΟΡΟ Ή ΜΗΧΑ- ΝΟΚΙΝΗΤΟ ΙΣΤΙΟΦΟΡΟ ΣΚΑΦΟΣ ΜΕ ΚΑΡΙΝΑ ΜΟΝΗΣ ΓΑΣΤΡΑΣ	3395667 - 30/03/2022	3114761
<i>VOITH PATENT GMBH</i>	ΣΥΣΤΗΜΑ ΜΠΑΤΑΡΙΑΣ ΘΕΞΙΔΟΑΝΑΓΩΓΙΚΗΣ ΡΟΗΣ ΚΑΙ ΔΙΑΔΙΚΑΣΙΑ ΛΕΙΤΟΥΡΓΙΑΣ	4128472 - 22/11/2023	3114757
<i>VRYSOULIS EVANGELOS</i>	ΑΓΚΥΣΤΡΟ Ή ΠΑΣΣΑΛΟΣ ΓΕΙΩΣΗΣ ΓΙΑ ΚΤΙΡΙΑ Ή ΚΑΤΑ- ΣΚΕΥΕΣ	3988717 - 04/10/2023	3114529
<i>WASTE ENGINEERING SAGL</i>	ΜΗΧΑΝΗ ΓΙΑ ΤΗΝ ΕΠΕΞΕΡΓΑΣΙΑ ΟΡΓΑΝΙΚΩΝ ΑΠΟΒΛΗ- ΤΩΝ ΚΑΙ ΣΧΕΤΙΚΗ ΜΕΘΟΔΟΣ ΕΛΕΓΧΟΥ	3731979 - 25/10/2023	3114531



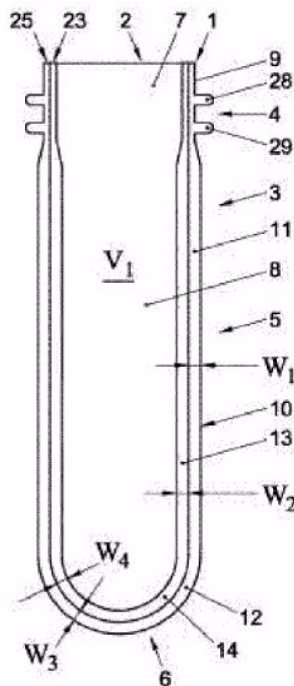
<b>ΔΙΚΑΙΟΥΧΟΣ (73)</b>	<b>ΤΙΤΛΟΣ ΕΦΕΥΡΕΣΗΣ (54)</b>	<b>ΑΡ./ΗΜ.ΔΗΜ.Ε.Δ. (87)</b>	<b>ΑΡ.ΕΥΡ.Δ.Ε. (11)</b>
<b>WINDTREE THERAPEUTICS, INC.</b>	ΠΑΡΑΓΩΓΑ ΑΝΔΡΟΣΤΑΝΗΣ ΜΕ ΔΡΑΣΤΙΚΟΤΗΤΑ ΩΣ ΑΜΙΓΕΙΣ Ή ΚΥΡΙΩΣ ΑΜΙΓΕΙΣ ΔΙΕΓΕΡΤΕΣ ΤΗΣ SERCA2A ΓΙΑ ΤΗΝ ΑΓΩΓΗ ΤΗΣ ΚΑΡΔΙΑΚΗΣ ΑΝΕΠΑΡΚΕΙΑΣ	3805243 - 15/11/2023	3114656
<b>WIRTGEN GMBH</b>	ΣΤΗΡΙΓΜΑ ΣΜΙΛΗΣ	3467255 - 20/12/2023	3114729
<b>WUXI BIOCITY BIOPHARMACEUTICS CO., LTD.</b>	ΑΝΑΣΤΟΛΕΑΣ ΤΗΣ ATR ΚΑΙ ΕΦΑΡΜΟΓΗ ΑΥΤΟΥ	3753937 - 10/01/2024	3114638
<b>YISSUM RESEARCH AND DEVELOPMENT COMPANY OF THE HEBREW UNIVERSITY OF JERUSALEM LTD.</b>	ΜΕΘΟΔΟΣ ΚΑΙ ΚΙΤ ΓΙΑ ΤΟΝ ΠΡΟΣΔΙΟΡΙΣΜΟ ΤΟΥ ΘΑΝΑΤΟΥ ΚΥΤΤΑΡΩΝ Ή ΙΣΤΟΥ Ή ΤΗΣ ΠΡΟΕΛΕΥΣΗΣ ΙΣΤΟΥ Ή ΚΥΤΤΑΡΟΥ DNA ΜΕ ΑΝΑΛΥΣΗ ΜΕΘΥΛΙΩΣΗΣ DNA	4026917 - 15/11/2023	3114695
<b>YOCTO TECHNOLOGIES, S.L.</b>	ΜΕΘΟΔΟΣ ΓΙΑ ΑΣΥΡΜΑΤΗ ΛΗΨΗ ΚΑΙ ΜΕΤΑΔΟΣΗ ΗΛΕΚΤΡΟΜΑΓΝΗΤΙΚΗΣ ΑΚΤΙΝΟΒΟΛΙΑΣ ΚΑΙ ΗΛΕΚΤΡΟΝΙΚΗ ΔΙΑΤΑΞΗ ΑΥΤΗΣ	4075334 - 08/11/2023	3114669
<b>YUHAN CORPORATION</b>	ΦΑΡΜΑΚΕΥΤΙΚΗ ΣΥΝΘΕΣΗ ΓΙΑ ΧΟΡΗΓΗΣΗ ΑΠΟ ΤΟ ΣΤΟΜΑ ΠΟΥ ΠΕΡΙΛΑΜΒΑΝΕΙ ΠΑΡΑΓΩΓΟ ΑΜΙΝΟΠΥΡΙΜΙΔΙΝΗΣ Ή ΑΛΛΑΣ ΑΥΤΟΥ	3866767 - 29/11/2023	3114654
<b>ZEISBERG ELISABETH</b>	ΣΥΝΔΥΑΣΤΙΚΟΙ ΦΟΡΕΙΣ ΑΑΝ ΓΙΑ ΤΗΝ ΑΓΩΓΗ ΝΟΣΗΜΑΤΩΝ ΠΟΥ ΠΡΟΚΑΛΟΥΝΤΑΙ ΑΠΟ ΚΟΡΟΝΟΪΟ	4034661 - 06/09/2023	3114636
<b>ZEISBERG MICHAEL</b>	ΣΥΝΔΥΑΣΤΙΚΟΙ ΦΟΡΕΙΣ ΑΑΝ ΓΙΑ ΤΗΝ ΑΓΩΓΗ ΝΟΣΗΜΑΤΩΝ ΠΟΥ ΠΡΟΚΑΛΟΥΝΤΑΙ ΑΠΟ ΚΟΡΟΝΟΪΟ	4034661 - 06/09/2023	3114636
<b>ZHEJIANG JINKO SOLAR CO., LTD.</b>	ΣΥΣΤΟΙΧΙΑ ΗΛΙΑΚΩΝ ΚΥΤΤΑΡΩΝ, ΜΟΝΑΔΑ ΦΩΤΟΒΟΛΤΑΪΚΩΝ ΚΑΙ ΜΕΘΟΔΟΙ ΚΑΤΑΣΚΕΥΗΣ ΑΥΤΩΝ	4053921 - 20/12/2023	3114652
<b>ZTE CORPORATION</b>	ΣΥΣΚΕΥΕΣ ΚΑΙ ΜΕΘΟΔΟΙ ΓΙΑ ΤΗΝ ΑΝΑΠΑΡΑΣΤΑΣΗ ΜΙΑΣ ΔΙΑΜΟΡΦΩΣΗΣ ΠΑΡΑΜΕΤΡΩΝ ΟΙΟΝΕΙ ΣΥΝΤΟΠΙΣΜΟΥ	3522427 - 15/11/2023	3114554

**3.1 ΑΝΑΚΟΙΝΩΣΗ ΓΙΑ ΚΑΤΑΘΕΣΗ ΜΕΤΑΦΡΑΣΗΣ ΤΡΟΠΟΠΟΙΗΜΕΝΩΝ ΕΥΡΩΠΑΪΚΩΝ Δ.Ε.**

**ΑΡΙΘΜΟΣ ΕΥΡ. Δ.Ε.** (11):3090202.B2  
**ΑΡΙΘ. ΕΛΛ. ΚΑΤΑΘΕΣΗΣ** (21):20240400430  
**ΗΜΕΡ. ΕΛΛ. ΚΑΤΑΘΕΣΗΣ** (22):19/02/2024  
**ΑΡΙΘ./ΗΜΕΡ. ΔΗΜΟΣΙΕΥΣΗΣ**  
**ΕΥΡΩΠΑΪΚΟΥ ΔΙΠΛΩΜΑΤΟΣ(87):**2448735 - 22/11/2023  
**ΑΡΙΘ./ΗΜΕΡ. ΔΗΜΟΣΙΕΥΣΗΣ**  
**ΕΥΡΩΠΑΪΚΗΣ ΑΙΤΗΣΗΣ** (86):10734350.1--02/07/2010  
**ΔΙΚΑΙΟΥΧΟΣ** (73):1)Heineken Supply Chain B.V.  
 Tweede Weteringplantsoen 21, 1017 ZD Amsterdam, ΟΛΛΑΝΔΙΑ  
**ΣΥΜΒ. ΠΡΟΤΕΡΑΙΟΤΗΤΕΣ** (30):2003132-03/07/2009-NL  
**ΕΦΕΥΡΕΤΗΣ** (72):1)LANDMAN, Bernardus Cornelis Johannes  
 2)WITTE, Pieter Gerard  
**ΕΙΔΙΚΟΣ ΠΛΗΡΕΞΟΥΣΙΟΣ** (74):ΓΙΑΚΟΥΜΗ ANNA  
 Αλκαμένους 12-14, 10439 ΑΘΗΝΑ  
**ΑΝΤΙΚΛΗΤΟΣ** (74):ΜΙΣΙΟΥ ΑΝΔΡΟΝΙΚΗ  
 Αναλήψεως 23 και Μαραθώνος 27, 15235 ΒΡΙΑΝΗΣΣΙΑ (ΑΤΤΙΚΗΣ)  
**ΤΙΤΛΟΣ ΕΦΕΥΡΕΣΗΣ** (54):**ΣΥΝΑΡΜΟΛΟΓΗΣΗ ΠΡΟΠΛΑΣΜΑΤΟΣ ΚΑΙ ΔΟΧΕΙΟ**

**ΠΕΡΙΛΗΨΗ(57)**

Η συναρμολόγηση του προπλάσματος (1) για τη χύτευση με εμφύσηση ενός δοχείου (20), που περιλαμβάνει τουλάχιστον ένα πρώτο (2) και ένα δεύτερο (3) πρόπλασμα, όπου το πρώτο πρόπλασμα (2) είναι τοποθετημένο εντός του δεύτερου προπλάσματος (3) πριν τη μορφοποίηση με εμφύσηση των προπλάσματος εντός του δοχείου, όπου το κάθε πρόπλασμα έχει ένα τμήμα μορφοποίησης σώματος, που έχει πάχος τοιχώματος μικρότερο των 8mm, κατά προτίμηση μικρότερο των 6 mm. Δημοσιεύεται επίσης ένα δοχείο μορφοποιημένο με εμφύσηση από μια συναρμολόγηση προπλάσματος και μια μέθοδος και μια συσκευή για σχηματισμό της συναρμολόγησης του προπλάσματος.

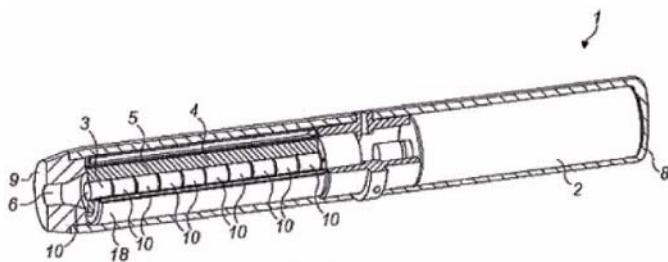


**ΑΡΙΘΜΟΣ ΕΥΡ. Δ.Ε.** (11):3096907.B2  
**ΑΡΙΘ. ΕΛΛ. ΚΑΤΑΘΕΣΗΣ** (21):20230400418  
**ΗΜΕΡ. ΕΛΛ. ΚΑΤΑΘΕΣΗΣ** (22):13/03/2023  
**ΑΡΙΘ./ΗΜΕΡ. ΔΗΜΟΣΙΕΥΣΗΣ**  
**ΕΥΡΩΠΑΪΚΟΥ ΔΙΠΛΩΜΑΤΟΣ(87):**2753203 - 14/12/2022  
**ΑΡΙΘ./ΗΜΕΡ. ΔΗΜΟΣΙΕΥΣΗΣ**  
**ΕΥΡΩΠΑΪΚΗΣ ΑΙΤΗΣΗΣ** (86):12750771.3--24/08/2012  
**ΔΙΚΑΙΟΥΧΟΣ** (73):1)Nicoventures Trading Limited  
 Globe House 1 Water Street, London WC2R 3LA, ΜΕΓΑΛΗ ΒΡΕΤΑΝΙΑ  
**ΣΥΜΒ. ΠΡΟΤΕΡΑΙΟΤΗΤΕΣ** (30):2011136869-06/09/2011-RU  
 201207054-23/04/2012-GB  
 2012124800-15/06/2012-RU  
**ΕΦΕΥΡΕΤΗΣ** (72):1)EGOYANTS, Petr Alexandrovich  
 2)VOLOBUEV, Dmitry Mikhailovich  
 3)FIMIN, Pavel Nikolaevich  
 4)ABRAMOV, Oleg Jurievich  
**ΕΙΔΙΚΟΣ ΠΛΗΡΕΞΟΥΣΙΟΣ** (74):ΣΙΩΤΟΥ "ΚΑΤΕΡΙΝΑ ΣΙΩΤΟΥ ΚΑΙ ΣΥΝΕΡΓΑΤΕΣ ΔΙΚΗΓΟΡΙΚΗ ΕΤΑΙΡΕΙΑ" ΑΙΚΑΤΕΡΙΝΗ  
 Πατησίων (28ης Οκτωβρίου) 122, 11257 ΑΘΗΝΑ  
**ΑΝΤΙΚΛΗΤΟΣ** (74):ΣΙΩΤΟΥ ΑΙΚΑΤΕΡΙΝΗ  
 Πατησίων (28ης Οκτωβρίου) 122,11257 ΑΘΗΝΑ  
**ΤΙΤΛΟΣ ΕΦΕΥΡΕΣΗΣ** (54):**ΘΕΡΜΑΝΣΗ ΚΑΠΝΙΖΟΜΕΝΟΥ ΥΛΙΚΟΥ**

**ΠΕΡΙΛΗΨΗ(57)**

Μια συσκευή η οποία περιλαμβάνει έναν θερμαντήρα καπνιζόμενου υλικού, διαμορφωμένη έτσι ώστε να θερμαίνει μια πρώτη περιοχή του καπνιζόμενου υλικού σε μια θερμοκρασία εξάτμισης η οποία είναι επαρκής για την εξάτμιση ενός συστατικού του καπνιζόμενου υλικού, και ταυτόχρονα να θερμαίνει μια

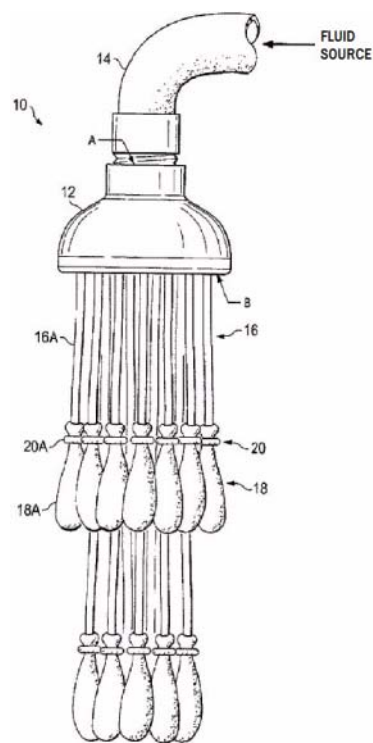
δεύτερη περιοχή του καπνιζόμενου υλικού σε θερμοκρασία χαμηλότερη από την εν λόγω θερμοκρασία εξάτμισης, η οποία όμως είναι επαρκής ώστε να αποφευχθεί η συμπύκνωση των εξατμισμένων συστατικών του καπνιζόμενου υλικού. Περιγράφεται, επίσης, μια μέθοδος θέρμανσης του καπνιζόμενου υλικού.



**ΑΡΙΘΜΟΣ ΕΥΡ. Δ.Ε.** (11):3098647.B2  
**ΑΡΙΘ. ΕΛΛ. ΚΑΤΑΘΕΣΗΣ** (21):20240400282  
**ΗΜΕΡ. ΕΛΛ. ΚΑΤΑΘΕΣΗΣ** (22):31/01/2024  
**ΑΡΙΘ./ΗΜΕΡ. ΔΗΜΟΣΙΕΥΣΗΣ**  
**ΕΥΡΩΠΑΪΚΟΥ ΔΙΠΛΩΜΑΤΟΣ(87)**:3005948 - 01/11/2023  
**ΑΡΙΘ./ΗΜΕΡ. ΔΗΜΟΣΙΕΥΣΗΣ**  
**ΕΥΡΩΠΑΪΚΗΣ ΑΙΤΗΣΗΣ** (86):15158482.8--10/03/2015  
**ΔΙΚΑΙΟΥΧΟΣ** (73):1)Tinnus Enterprises, LLC  
3429 18th Street, Plano, TX 75074,  
ΗΝΩΜΕΝΕΣ ΠΟΛΙΤΕΙΕΣ ΤΗΣ ΑΜΕΡΙΚΗΣ  
**ΣΥΜΒ. ΠΡΟΤΕΡΑΙΟΤΗΤΕΣ** (30):201461937083 P-07/02/2014-US  
201461942193 P-20/02/2014-US  
201414492487-22/09/2014-US  
**ΕΦΕΥΡΕΤΗΣ** (72):1)Malone, Joshua  
**ΕΙΔΙΚΟΣ ΠΛΗΡΕΞΟΥΣΙΟΣ** (74):ΣΑΚΕΛΛΑΡΙΔΗ ΒΑΛΗ-ΒΑΣΙΛΙΚΗ  
Αδριανού 70, 10556 ΑΘΗΝΑ  
**ΑΝΤΙΚΛΗΤΟΣ** (74):ΣΑΚΕΛΛΑΡΙΔΗ ΒΑΛΗ-ΒΑΣΙΛΙΚΗ  
Αδριανού 70,10556 ΑΘΗΝΑ  
**ΤΙΤΛΟΣ ΕΦΕΥΡΕΣΗΣ** (54):**ΣΥΣΚΕΥΗ, ΣΥΣΤΗΜΑ ΚΑΙ ΜΕΘΟΔΟΣ  
ΓΙΑ ΤΟ ΓΕΜΙΣΜΑ ΔΟΧΕΙΩΝ ΜΕ  
ΡΕΥΣΤΑ**

**ΠΕΡΙΛΗΨΗ(57)**

Η εφεύρεση που αποκαλύπτεται περιλαμβάνει ένα περίβλημα με ένα άνοιγμα σε ένα πρώτο άκρο και ένα πλήθος οπών σε ένα δεύτερο άκρο, ένα πλήθος κοίλων σωλήνων συνδεδεμένων σε ένα πλήθος οπών, ένα πλήθος δοχείων που συνδέονται με δυνατότητα αποσύνδεσης τους κοίλους σωλήνες, και ένα πλήθος ελαστικών συνδέσμων, όπου κάθε ελαστικός σύνδεσμος συσφίγγει κάθε δοχείο σε έναν αντίστοιχο κοίλο σωλήνα, έτσι ώστε όταν τα δοχεία γεμίζονται με ρευστό και αποσυνδέονται από τους αντίστοιχους κοίλους σωλήνες, κάθε ελαστικός σύνδεσμος σφραγίζει κάθε δοχείο με το ρευστό μέσα σε αυτό.



**ΑΡΙΘΜΟΣ ΕΥΡ. Δ.Ε.** (11):3098929.B2  
**ΑΡΙΘ. ΕΛΛ. ΚΑΤΑΘΕΣΗΣ** (21):20240400350  
**ΗΜΕΡ. ΕΛΛ. ΚΑΤΑΘΕΣΗΣ** (22):07/02/2024  
**ΑΡΙΘ./ΗΜΕΡ. ΔΗΜΟΣΙΕΥΣΗΣ**  
**ΕΥΡΩΠΑΪΚΟΥ ΔΙΠΛΩΜΑΤΟΣ(87)**:2313087 - 22/11/2023  
**ΑΡΙΘ./ΗΜΕΡ. ΔΗΜΟΣΙΕΥΣΗΣ**  
**ΕΥΡΩΠΑΪΚΗΣ ΑΙΤΗΣΗΣ** (86):09757601.1--04/06/2009  
**ΔΙΚΑΙΟΥΧΟΣ** (73):1)Boehringer Ingelheim International GmbH  
Binger Strasse 173, 55216 Ingelheim am  
Rhein, ΓΕΡΜΑΝΙΑ  
**ΣΥΜΒ. ΠΡΟΤΕΡΑΙΟΤΗΤΕΣ** (30):08157750-06/06/2008-EP  
**ΕΦΕΥΡΕΤΗΣ** (72):1)MESSERSCHMID, Roman  
2)LACH, Peter  
3)SOKOLIESS, Torsten  
4)STOPFER, Peter  
5)TROMMESHÄUSER, Dirk  
**ΕΙΔΙΚΟΣ ΠΛΗΡΕΞΟΥΣΙΟΣ** (74):ΑΘΑΝΑΣΙΑΔΟΥ "ΕΛΕΝΗ Γ.  
ΠΑΠΑΚΩΝΣΤΑΝΤΙΝΟΥ ΚΑΙ  
ΣΥΝΕΡΓΑΤΕΣ, ΔΙΚΗΓΟΡΙΚΗ ΕΤΑΙΡΙΑ"  
ΜΑΡΙΑ  
Κουμπάρη 2, 10674 ΑΘΗΝΑ  
**ΑΝΤΙΚΛΗΤΟΣ** (74):ΓΙΑΖΙΤΖΟΓΛΟΥ - ΘΩΜΑΪΔΟΥ  
ΕΥΑΓΓΕΛΙΑ  
Κουμπάρη 2,10674 ΑΘΗΝΑ  
**ΤΙΤΛΟΣ ΕΦΕΥΡΕΣΗΣ** (54):**ΦΑΡΜΑΚΕΥΤΙΚΗ ΔΟΣΟΛΟΓΙΚΗ ΜΟΡΦΗ  
ΓΙΑ ΑΜΕΣΗ ΑΠΕΛΕΥΘΕΡΩΣΗ  
ΕΝΟΣ ΠΑΡΑΓΩΓΟΥ ΙΝΔΟΛΙΝΟΝΗΣ**

**ΠΕΡΙΛΗΨΗ(57)**

Η παρούσα εφεύρεση σχετίζεται με μια φαρμακευτική δοσολογική μορφή που παρέχει προφύλ. άμεσης απελευθέρωσης που περιέχει τη δραστική ουσία 3-Z-[1-(4-(N-((4-μεθυλο-πιπεραζιν-1-υλ)-μεθυλοκαρβονυλο) -N- μεθυλο-αμινο)-ανιλίνο)-1-φαινυλο-μεθυλεν]-6-μεθοξυκαρβονυλο-2-ινδολινον-μονοαιθανοσουλφονικό εστέρα.

**ΑΡΙΘΜΟΣ ΕΥΡ. Δ.Ε.** (11):3105420.B2  
**ΑΡΙΘ. ΕΛΛ. ΚΑΤΑΘΕΣΗΣ** (21):20240400306  
**ΗΜΕΡ. ΕΛΛ. ΚΑΤΑΘΕΣΗΣ** (22):02/02/2024  
**ΑΡΙΘ./ΗΜΕΡ. ΔΗΜΟΣΙΕΥΣΗΣ**  
**ΕΥΡΩΠΑΪΚΟΥ ΔΙΠΛΩΜΑΤΟΣ(87)**:3513927 - 10/01/2024  
**ΑΡΙΘ./ΗΜΕΡ. ΔΗΜΟΣΙΕΥΣΗΣ**  
**ΕΥΡΩΠΑΪΚΗΣ ΑΙΤΗΣΗΣ** (86):19152033.7--16/01/2019  
**ΔΙΚΑΙΟΥΧΟΣ** (73):1)The Gillette Company LLC  
One Gillette Park, Boston, Massachusetts  
02127, ΗΝΩΜΕΝΕΣ ΠΟΛΙΤΕΙΕΣ ΤΗΣ  
ΑΜΕΡΙΚΗΣ

**ΣΥΜΒ. ΠΡΟΤΕΡΑΙΟΤΗΤΕΣ** (30):201815875557-19/01/2018-US  
**ΕΦΕΥΡΕΤΗΣ** (72):

- |                                   |                          |
|-----------------------------------|--------------------------|
| 1)ROBINSON, Susan Clare           | 5)GOOD, Ian Anthony      |
| 2)AMAVASAI, Balasundram Periasamy | 6)HINKLE, Robert Thomas  |
| 3)BARKER, Matthew Lloyd           | 7)SHERMAN, Faiz Feisal   |
| 4)BUDDS, Kate                     | 8)WESTON, Nigel          |
|                                   | 9)BAUER, Matthew Stephen |

**ΕΙΔΙΚΟΣ ΠΑΡΕΞΟΥΣΙΟΣ** (74):ΕΥΑΓΓΕΛΟΥ "ΔΕΣΠΟΙΝΑ ΕΥΑΓΓΕΛΟΥ ΚΑΙ ΣΥΝΕΡΓΑΤΕΣ ΔΙΚΗΓΟΡΙΚΗ ΕΤΑΙΡΕΙΑ" με δ.τ. "ΔΙΚΗΓΟΡΙΚΟ ΓΡΑΦΕΙΟ ΕΥΑΓΓΕΛΟΥ" ΔΕΣΠΟΙΝΑ Αγίου Κωνσταντίνου 6., 10431 ΑΘΗΝΑ

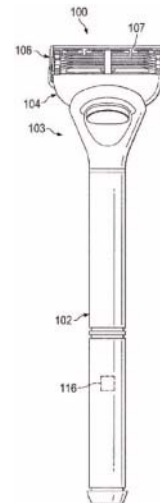
**ΑΝΤΙΚΛΗΤΟΣ** (74):ΕΥΑΓΓΕΛΟΥ ΔΕΣΠΟΙΝΑ Αγίου Κωνσταντίνου 6.,10431 ΑΘΗΝΑ

**ΤΙΤΛΟΣ ΕΦΕΥΡΕΣΗΣ** (54):ΣΥΣΚΕΥΗ ΞΥΡΙΣΜΑΤΟΣ ΠΟΥ ΠΕΡΙΛΑΜΒΑΝΕΙ ΚΥΚΛΩΜΑ ΕΙΔΟΠΟΙΗΣΗΣ ΓΙΑ ΤΗ ΜΕΤΑΔΟΣΗ ΣΦΡΕΥΤΙΚΩΝ ΠΛΗΡΟΦΟΡΙΩΝ ΣΥΜΒΑΝΤΩΝ ΞΥΡΙΣΜΑΤΟΣ

#### ΠΕΡΙΛΗΨΗ(57)

Μια συσκευή ξυρίσματος περιλαμβάνει: (α) μια λαβή και μια κεφαλή ξυρίσματος που συνδέεται στη λαβή, (β) αισθητήρες κίνησης, προσανατολισμού ή/και πίεσης

που σχετίζονται με τη λαβή ή/και την κεφαλή ξυρίσματος, (γ) έναν αισθητήρα/ένα κύκλωμα αντικατάστασης κεφαλής, (α!) έναν κύκλωμα αισθητήρων που συνδέεται μέσω μιας σύνδεσης δεδομένων για να λαμβάνει σήματα αισθητήρων από τους αισθητήρες κίνησης, προσανατολισμού ή/και πίεσης, για να λαμβάνει ένα σήμα συμβάντος νέας κεφαλής από τον αισθητήρα/το κύκλωμα αντικατάστασης κεφαλής και για να δημιουργεί σωρευτικές πληροφορίες συμβάντων ξυρίσματος από τα σήματα αισθητήρων με τη λήψη ενός σήματος συμβάντος νέας κεφαλής, και (ε) ένα κύκλωμα ειδοποίησης που μεταδίδει σωρευτικές πληροφορίες συμβάντων ξυρίσματος σε έναν χρήστη.



**ΑΡΙΘΜΟΣ ΕΥΡ. Δ.Ε.** (11):3106296.B2  
**ΑΡΙΘ. ΕΛΛ. ΚΑΤΑΘΕΣΗΣ** (21):20240400320  
**ΗΜΕΡ. ΕΛΛ. ΚΑΤΑΘΕΣΗΣ** (22):02/02/2024  
**ΑΡΙΘ./ΗΜΕΡ. ΔΗΜΟΣΙΕΥΣΗΣ**  
**ΕΥΡΩΠΑΪΚΟΥ ΔΙΠΛΩΜΑΤΟΣ(87)**:3456214 - 22/11/2023  
**ΑΡΙΘ./ΗΜΕΡ. ΔΗΜΟΣΙΕΥΣΗΣ**  
**ΕΥΡΩΠΑΪΚΗΣ ΑΙΤΗΣΗΣ** (86):18198117.6--14/03/2014  
**ΔΙΚΑΙΟΥΧΟΣ** (73):1)VMR Products, LLC  
3050 Biscayne Boulevard, 8th Floor, Miami,  
FL 33137, ΗΝΩΜΕΝΕΣ ΠΟΛΙΤΕΙΕΣ ΤΗΣ  
ΑΜΕΡΙΚΗΣ

**ΣΥΜΒ. ΠΡΟΤΕΡΑΙΟΤΗΤΕΣ** (30):201361903344 P-12/11/2013-US  
201461937851 P-10/02/2014-US

**ΕΦΕΥΡΕΤΗΣ** (72):

- |                   |                        |
|-------------------|------------------------|
| 1)Recio, Dan      | 4)Zhang, Yinjun        |
| 2)Lu, Yifeng      | 5)Verleur, Hans        |
| 3)Fajardo, Arturo | 6)Verleur, Jan Andries |

**ΕΙΔΙΚΟΣ ΠΑΡΕΞΟΥΣΙΟΣ** (74):ΑΘΑΝΑΣΙΑΔΟΥ "ΕΛΕΝΗ Γ. ΠΑΠΑΚΩΝΣΤΑΝΤΙΝΟΥ ΚΑΙ ΣΥΝΕΡΓΑΤΕΣ, ΔΙΚΗΓΟΡΙΚΗ ΕΤΑΙΡΙΑ" ΜΑΡΙΑ

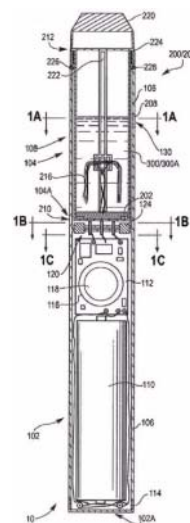
**ΑΝΤΙΚΛΗΤΟΣ** (74):ΓΙΑΖΙΤΖΟΓΛΟΥ - ΘΩΜΑΪΔΟΥ ΕΥΑΓΓΕΛΙΑ Κουμπάρη 2,10674 ΑΘΗΝΑ

**ΤΙΤΛΟΣ ΕΦΕΥΡΕΣΗΣ** (54):ΑΤΜΟΠΟΙΗΤΗΣ

#### ΠΕΡΙΛΗΨΗ(57)

Ένας ατμοποιητής περιλαμβάνει: ένα κέλυφος (106) που έχει ένα τμήμα ηλεκτρικού συσσωρευτή (102) και ένα τμήμα υποδοχής ενός cartomizer ατμοποιητή (104), με το τμήμα υποδοχής του cartomizer ατμοποιητή να ορίζει έναν θάλαμο (108) που έχει ένα άκρο εισαγωγής απομακρυσμένο από το τμήμα του ηλεκτρικού συσσωρευτή και ένα άκρο βάσης εγγύς στο τμήμα ηλεκτρικού συσσωρευτή έναν cartomizer ατμοποιητή (200) που μπορεί να εισάγεται εντός του θάλαμου στο άκρο εισαγωγής, με τον cartomizer ατμοποιητή να περιλαμβάνει: σώμα cartomizer ατμοποιητή με διαστάσεις ώστε να συγκρατεί μία ατμοποιήσιμη ουσία, ένα θερμαντικό στοιχείο παρεχόμενο εντός ή εγγύς του σώματος του cartomizer ατμοποιητή που μπορεί να λειτουργεί ώστε να θερμαίνει την ατμοποιήσιμη ουσία, ηλεκτρικές επαφές cartomizer ατμοποιητή προσφερόμενες στο εξωτερικό του cartomizer ατμοποιητή, ηλεκτρικό κύκλωμα cartomizer ατμοποιητή με λειτουργία να κατευθύνει ένα ηλεκτρονικό ρεύμα μεταξύ των ηλεκτρικών επαφών

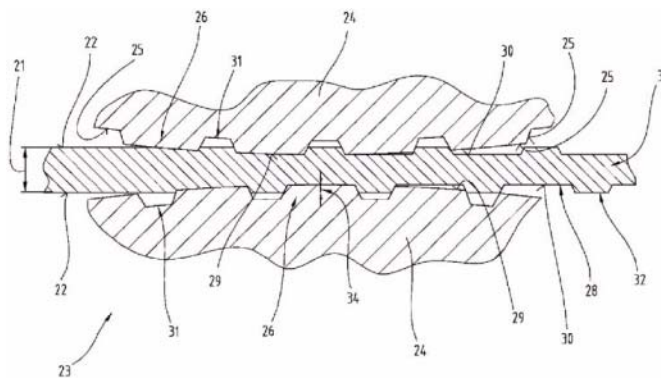
του cartomizer ατμοποιητή και του θερμαντικού στοιχείου, και ένα επιστόμιο (220) σε επικοινωνία υγρού με το σώμα του cartomizer ατμοποιητή, με το επιστόμιο να εκτείνεται από το άκρο εισαγωγής του θαλάμου όταν ο cartomizer ατμοποιητής εισάγεται στον θάλαμο, όπου το θερμαντικό στοιχείο ενεργοποιείται από το ρεύμα και μπορεί να λειτουργεί ώστε να θερμαίνει την ατμοποιήσιμη ουσία σε μία θερμοκρασία ατμοποίησης έναν ηλεκτρικό συσσωρευτή (110) στεγαζόμενο εντός του τμήματος ηλεκτρικού συσσωρευτή ηλεκτρικές επαφές ηλεκτρικού συσσωρευτή προσφερόμενες μεταξύ του άκρου της βάσης του θαλάμου και του τμήματος του ηλεκτρικού συσσωρευτή, με τις ηλεκτρικές επαφές του ηλεκτρικού συσσωρευτή να είναι τοποθετημένες ώστε να έρχονται σε επαφή με τις ηλεκτρικές επαφές του cartomizer ατμοποιητή όταν ο cartomizer ατμοποιητής εισάγεται στον θάλαμο και ηλεκτρικό κύκλωμα ηλεκτρικού συσσωρευτή στεγαζόμενο εντός του τμήματος ηλεκτρικού συσσωρευτή και με λειτουργία να κατευθύνει ένα ηλεκτρικό ρεύμα μεταξύ του ηλεκτρικού συσσωρευτή, των ηλεκτρικών επαφών



**ΑΡΙΘΜΟΣ ΕΥΡ. Δ.Ε.** (11):3107242.B2  
**ΑΡΙΘ. ΕΛΛ. ΚΑΤΑΘΕΣΗΣ** (21):20240400402  
**ΗΜΕΡ. ΕΛΛ. ΚΑΤΑΘΕΣΗΣ** (22):14/02/2024  
**ΑΡΙΘ./ΗΜΕΡ. ΔΗΜΟΣΙΕΥΣΗΣ**  
**ΕΥΡΩΠΑΪΚΟΥ ΔΙΠΛΩΜΑΤΟΣ**(87):3538345 - 27/12/2023  
**ΑΡΙΘ./ΗΜΕΡ. ΔΗΜΟΣΙΕΥΣΗΣ**  
**ΕΥΡΩΠΑΪΚΗΣ ΑΙΤΗΣΗΣ** (86):17840424.0--09/11/2017  
**ΔΙΚΑΙΟΥΧΟΣ** (73):1)Teufelberger Gesellschaft m.b.H.  
Vogelweiderstrasse 50, 4600 Wels, ΑΥΣΤΡΙΑ  
**ΣΥΜΒ. ΠΡΟΤΕΡΑΙΟΤΗΤΕΣ** (30):102016121651-11/11/2016-DE  
**ΕΦΕΥΡΕΤΗΣ** (72):1)GAHLEITNER, Thomas  
**ΕΙΔΙΚΟΣ ΠΛΗΡΕΞΟΥΣΙΟΣ** (74):ΚΙΟΡΤΣΗ ΧΡΙΣΤΙΝΑ  
Σόλωνος 136, 10677 ΑΘΗΝΑ  
**ΑΝΤΙΚΑΛΗΤΟΣ** (74):ΚΙΟΡΤΣΗ ΧΡΙΣΤΙΝΑ  
Σόλωνος 136,10677 ΑΘΗΝΑ  
**ΤΙΤΛΟΣ ΕΦΕΥΡΕΣΗΣ** (54):ΠΛΑΣΤΙΚΟΣ ΙΜΑΝΤΑΣ ΠΡΟΣΔΕΣΗΣ  
ΚΑΙ ΜΕΘΟΔΟΣ ΓΙΑ ΤΗΝ ΠΑΡΑΓΩΓΗ  
ΕΝΟΣ ΠΛΑΣΤΙΚΟΥ ΙΜΑΝΤΑ ΠΡΟΣΔΕ-  
ΣΗΣ

**ΠΕΡΙΛΗΨΗ(57)**

Η εφεύρεση αναφέρεται σε έναν πλαστικό ιμάντα πρόσδεσης και σε μία μέθοδο παραγ(ι)γής πλαστικών ιμάντων. Ο πλαστικός ιμάντας παρουσιάζει ένα μερικώς κρυσταλλικό θερμοπλαστικό πλαστικό υλικό το οποίο εκτείνεται μονοαξονικά ή κυρίως μονοαξονικά. Τουλάχιστον μία ε/αφάνεια ιμάντα εφοδιάζεται με μία συνεχή ανάγλυφη αποτύπωση. Η ανάγλυφη αποτύπωση έχει εσοχές κατανεμημένες πάνω στην επιφάνεια του ιμάντα, οι οποίες περιλαμβάνουν κυρίως επίπεδες βασικές επιφάνειες. Μεταξύ 44% και 55% μιας παράλληλης προβολής, που παρατηρείται από την κατακόρυφη κάτοψη, της συνολικής τουλάχιστον μίας ανάγλυφης επιφάνειας ιμάντα του πλαστικού ιμάντα, σχηματίζεται από το άθροισμα των βασικών επιφανειών των εσοχών.



**3.2 ΕΥΡΕΤΗΡΙΟ ΤΡΟΠΟΠΟΙΗΜΕΝΩΝ ΕΥΡΩΠΑΪΚΩΝ Δ.Ε. ΣΥΜΦΩΝΑ ΜΕ ΤΟΝ ΑΡΙΘΜΟ ΔΗΜΟΣΙΕΥΣΗΣ**

<b>ΑΡ./ΗΜ.ΔΗΜ.Ε.Δ. (87)</b>	<b>ΔΙΚΑΙΟΥΧΟΣ (73)</b>	<b>ΤΙΤΛΟΣ ΕΦΕΥΡΕΣΗΣ (54)</b>	<b>ΑΡ.ΕΥΡ.Δ.Ε. (11)</b>
2313087 - 22/11/2023	BOEHRINGER INGELHEIM INTERNATIONAL GMBH	ΦΑΡΜΑΚΕΥΤΙΚΗ ΔΟΣΟΛΟΓΙΚΗ ΜΟΡΦΗ ΓΙΑ ΑΜΕΣΗ ΑΠΕΛΕΥΘΕΡΩΣΗ ΕΝΟΣ ΠΑΡΑΓΩΓΟΥ ΙΝΔΟΛΙΝΟΝΗΣ	3098929.B2
2448735 - 22/11/2023	HEINEKEN SUPPLY CHAIN B.V.	ΣΥΝΑΡΜΟΛΟΓΗΣΗ ΠΡΟΠΛΑΣΜΑΤΟΣ ΚΑΙ ΔΟΧΕΙΟ	3090202.B2
2753203 - 14/12/2022	NICOVENTURES TRADING LIMITED	ΘΕΡΜΑΝΣΗ ΚΑΠΝΙΖΟΜΕΝΟΥ ΥΛΙΚΟΥ	3096907.B2
3005948 - 01/11/2023	TINNUS ENTERPRISES, LLC	ΣΥΣΚΕΥΗ, ΣΥΣΤΗΜΑ ΚΑΙ ΜΕΘΟΔΟΣ ΓΙΑ ΤΟ ΓΕΜΙΣΜΑ ΔΟΧΕΙΩΝ ΜΕ ΡΕΥΣΤΑ	3098647.B2
3456214 - 22/11/2023	VMR PRODUCTS, LLC	ΑΤΜΟΠΟΙΗΤΗΣ	3106296.B2
3513927 - 10/01/2024	THE GILLETTE COMPANY LLC	ΣΥΣΚΕΥΗ ΞΥΡΙΣΜΑΤΟΣ ΠΟΥ ΠΕΡΙΛΑΜΒΑΝΕΙ ΚΥΚΛΩΜΑ ΕΙΔΟΠΟΙΗΣΗΣ ΓΙΑ ΤΗ ΜΕΤΑΔΟΣΗ ΣΩΡΕΥΤΙΚΩΝ ΠΛΗΡΟΦΟΡΙΩΝ ΣΥΜΒΑΝΤΩΝ ΞΥΡΙΣΜΑΤΟΣ	3105420.B2
3538345 - 27/12/2023	TEUFELBERGER GESELLSCHAFT M.B.H.	ΠΛΑΣΤΙΚΟΣ ΙΜΑΝΤΑΣ ΠΡΟΣΔΕΣΗΣ ΚΑΙ ΜΕΘΟΔΟΣ ΓΙΑ ΤΗΝ ΠΑΡΑΓΩΓΗ ΕΝΟΣ ΠΛΑΣΤΙΚΟΥ ΙΜΑΝΤΑ ΠΡΟΣΔΕΣΗΣ	3107242.B2

**3.3 ΕΥΡΕΤΗΡΙΟ ΤΡΟΠΟΠΟΙΗΜΕΝΩΝ ΕΥΡΩΠΑΪΚΩΝ Δ.Ε. ΣΥΜΦΩΝΑ ΜΕ ΤΗΝ  
ΑΛΦΑΒΗΤΙΚΗ ΣΕΙΡΑ ΤΩΝ ΔΙΚΑΙΟΥΧΩΝ**

ΔΙΚΑΙΟΥΧΟΣ (73)	ΤΙΤΛΟΣ ΕΦΕΥΡΕΣΗΣ (54)	ΑΡ./ΗΜ.ΔΗΜ.Ε.Δ. (87)	ΑΡ.ΕΥΡ.Δ.Ε. (11)
<b>BOEHRINGER INGELHEIM INTERNATIONAL GMBH</b>	ΦΑΡΜΑΚΕΥΤΙΚΗ ΔΟΣΟΛΟΓΙΚΗ ΜΟΡΦΗ ΓΙΑ ΑΜΕΣΗ ΑΠΕΛΕΥΘΕΡΩΣΗ ΕΝΟΣ ΠΑΡΑΓΩΓΟΥ ΙΝΔΟΛΙΝΟΝΗΣ	2313087 - 22/11/2023	3098929.B2
<b>HEINEKEN SUPPLY CHAIN B.V.</b>	ΣΥΝΑΡΜΟΛΟΓΗΣΗ ΠΡΟΠΛΑΣΜΑΤΟΣ ΚΑΙ ΔΟΧΕΙΟ	2448735 - 22/11/2023	3090202.B2
<b>NICOVENTURES TRADING LIMITED</b>	ΘΕΡΜΑΝΣΗ ΚΑΠΝΙΖΟΜΕΝΟΥ ΥΛΙΚΟΥ	2753203 - 14/12/2022	3096907.B2
<b>TEUFELBERGER GESELLSCHAFT M.B.H.</b>	ΠΛΑΣΤΙΚΟΣ ΙΜΑΝΤΑΣ ΠΡΟΣΔΕΣΗΣ ΚΑΙ ΜΕΘΟΔΟΣ ΓΙΑ ΤΗΝ ΠΑΡΑΓΩΓΗ ΕΝΟΣ ΠΛΑΣΤΙΚΟΥ ΙΜΑΝΤΑ ΠΡΟΣΔΕΣΗΣ	3538345 - 27/12/2023	3107242.B2
<b>THE GILLETTE COMPANY LLC</b>	ΣΥΣΚΕΥΗ ΞΥΡΙΣΜΑΤΟΣ ΠΟΥ ΠΕΡΙΛΑΜΒΑΝΕΙ ΚΥΚΛΩΜΑ ΕΙΔΟΠΟΙΗΣΗΣ ΓΙΑ ΤΗ ΜΕΤΑΔΟΣΗ ΣΩΡΕΥΤΙΚΩΝ ΠΛΗΡΟΦΟΡΙΩΝ ΣΥΜΒΑΝΤΩΝ ΞΥΡΙΣΜΑΤΟΣ	3513927 - 10/01/2024	3105420.B2
<b>TINNUS ENTERPRISES, LLC</b>	ΣΥΣΚΕΥΗ, ΣΥΣΤΗΜΑ ΚΑΙ ΜΕΘΟΔΟΣ ΓΙΑ ΤΟ ΓΕΜΙΣΜΑ ΔΟΧΕΙΩΝ ΜΕ ΡΕΥΣΤΑ	3005948 - 01/11/2023	3098647.B2
<b>VMR PRODUCTS, LLC</b>	ΑΤΜΟΠΟΙΗΤΗΣ	3456214 - 22/11/2023	3106296.B2

**4.1 ΑΝΑΚΟΙΝΩΣΗ ΓΙΑ ΚΑΤΑΘΕΣΗ ΜΕΤΑΦΡΑΣΗΣ ΠΕΡΙΟΡΙΣΜΕΝΩΝ  
Ή ΑΝΑΚΛΙΘΕΝΤΩΝ ΕΥΡΩΠΑΪΚΩΝ Δ.Ε.**

---

---

**ΟΥΔΕΜΙΑ**

---



**4.2 ΕΥΡΕΤΗΡΙΟ ΠΕΡΙΟΡΙΣΜΕΝΩΝ Ή ΑΝΑΚΛΗΘΕΝΤΩΝ ΕΥΡΩΠΑΪΚΩΝ Δ.Ε. ΣΥΜΦΩΝΑ  
ΜΕ ΤΟΝ ΑΡΙΘΜΟ ΔΗΜΟΣΙΕΥΣΗΣ**

---

**ΔΕΝ ΥΠΑΡΧΕΙ ΔΗΜΟΣΙΕΥΣΗ**

---

**4.3 ΕΥΡΕΤΗΡΙΟ ΠΕΡΙΟΡΙΣΜΕΝΩΝ Ή ΑΝΑΚΛΙΘΕΝΤΩΝ ΕΥΡΩΠΑΪΚΩΝ Δ.Ε. ΣΥΜΦΩΝΑ ΜΕ ΤΗΝ  
ΑΛΦΑΒΗΤΙΚΗ ΣΕΙΡΑ ΤΩΝ ΔΙΚΑΙΟΥΧΩΝ**

---

**ΔΕΝ ΥΠΑΡΧΕΙ ΔΗΜΟΣΙΕΥΣΗ**

---

**5.2 ΑΝΑΚΛΗΣΕΙΣ ΑΠΟ ΕΓΛΕ ΧΟΡΗΓΗΘΕΝΤΩΝ ΕΥΡΩΠΑΪΚΩΝ  
ΔΙΠΛΩΜΑΤΩΝ ΕΥΡΕΣΙΤΕΧΝΙΑΣ  
(ΚΑΤΑΤΕΘΕΙΣΕΣ ΜΕΤΑΦΡΑΣΕΙΣ ΣΤΟΝ ΟΒΙ)**

<b>(11) ΑΡΙΘΜΟΣ ΕΥΡ. Δ.Ε.:</b>	<b>3088781</b>	<b>(11) ΑΡΙΘΜΟΣ ΕΥΡ. Δ.Ε.:</b>	<b>3092880</b>
(21) ΑΡΙΘ. ΕΛΛ. ΚΑΤΑΘΕΣΗΣ:	20160400908	(21) ΑΡΙΘ. ΕΛΛ. ΚΑΤΑΘΕΣΗΣ:	20170401742
ΗΜΕΡ. ΑΠΟΦΑΣΗΣ ΕΓΛΕ:	06/06/2023	ΗΜΕΡ. ΑΠΟΦΑΣΗΣ ΕΓΛΕ:	14/11/2023
<b>(11) ΑΡΙΘΜΟΣ ΕΥΡ. Δ.Ε.:</b>	<b>3094316</b>	<b>(11) ΑΡΙΘΜΟΣ ΕΥΡ. Δ.Ε.:</b>	<b>3095454</b>
(21) ΑΡΙΘ. ΕΛΛ. ΚΑΤΑΘΕΣΗΣ:	20170403007	(21) ΑΡΙΘ. ΕΛΛ. ΚΑΤΑΘΕΣΗΣ:	20180400972
ΗΜΕΡ. ΑΠΟΦΑΣΗΣ ΕΓΛΕ:	21/11/2023	ΗΜΕΡ. ΑΠΟΦΑΣΗΣ ΕΓΛΕ:	05/12/2023
<b>(11) ΑΡΙΘΜΟΣ ΕΥΡ. Δ.Ε.:</b>	<b>3096063</b>	<b>(11) ΑΡΙΘΜΟΣ ΕΥΡ. Δ.Ε.:</b>	<b>3096683</b>
(21) ΑΡΙΘ. ΕΛΛ. ΚΑΤΑΘΕΣΗΣ:	20180401423	(21) ΑΡΙΘ. ΕΛΛ. ΚΑΤΑΘΕΣΗΣ:	20180401685
ΗΜΕΡ. ΑΠΟΦΑΣΗΣ ΕΓΛΕ:	31/10/2023	ΗΜΕΡ. ΑΠΟΦΑΣΗΣ ΕΓΛΕ:	22/09/2023
<b>(11) ΑΡΙΘΜΟΣ ΕΥΡ. Δ.Ε.:</b>	<b>3098017</b>	<b>(11) ΑΡΙΘΜΟΣ ΕΥΡ. Δ.Ε.:</b>	<b>3098373</b>
(21) ΑΡΙΘ. ΕΛΛ. ΚΑΤΑΘΕΣΗΣ:	20180403240	(21) ΑΡΙΘ. ΕΛΛ. ΚΑΤΑΘΕΣΗΣ:	20180403717
ΗΜΕΡ. ΑΠΟΦΑΣΗΣ ΕΓΛΕ:	29/11/2023	ΗΜΕΡ. ΑΠΟΦΑΣΗΣ ΕΓΛΕ:	26/01/2024
<b>(11) ΑΡΙΘΜΟΣ ΕΥΡ. Δ.Ε.:</b>	<b>3098975</b>	<b>(11) ΑΡΙΘΜΟΣ ΕΥΡ. Δ.Ε.:</b>	<b>3099404</b>
(21) ΑΡΙΘ. ΕΛΛ. ΚΑΤΑΘΕΣΗΣ:	20190400482	(21) ΑΡΙΘ. ΕΛΛ. ΚΑΤΑΘΕΣΗΣ:	20190400939
ΗΜΕΡ. ΑΠΟΦΑΣΗΣ ΕΓΛΕ:	11/01/2024	ΗΜΕΡ. ΑΠΟΦΑΣΗΣ ΕΓΛΕ:	30/01/2024
<b>(11) ΑΡΙΘΜΟΣ ΕΥΡ. Δ.Ε.:</b>	<b>3099446</b>	<b>(11) ΑΡΙΘΜΟΣ ΕΥΡ. Δ.Ε.:</b>	<b>3100060</b>
(21) ΑΡΙΘ. ΕΛΛ. ΚΑΤΑΘΕΣΗΣ:	20190400885	(21) ΑΡΙΘ. ΕΛΛ. ΚΑΤΑΘΕΣΗΣ:	20190401692
ΗΜΕΡ. ΑΠΟΦΑΣΗΣ ΕΓΛΕ:	26/01/2024	ΗΜΕΡ. ΑΠΟΦΑΣΗΣ ΕΓΛΕ:	13/10/2023
<b>(11) ΑΡΙΘΜΟΣ ΕΥΡ. Δ.Ε.:</b>	<b>3100266</b>	<b>(11) ΑΡΙΘΜΟΣ ΕΥΡ. Δ.Ε.:</b>	<b>3100461</b>
(21) ΑΡΙΘ. ΕΛΛ. ΚΑΤΑΘΕΣΗΣ:	20190401839	(21) ΑΡΙΘ. ΕΛΛ. ΚΑΤΑΘΕΣΗΣ:	20190401987
ΗΜΕΡ. ΑΠΟΦΑΣΗΣ ΕΓΛΕ:	07/12/2023	ΗΜΕΡ. ΑΠΟΦΑΣΗΣ ΕΓΛΕ:	07/11/2023
<b>(11) ΑΡΙΘΜΟΣ ΕΥΡ. Δ.Ε.:</b>	<b>3100972</b>	<b>(11) ΑΡΙΘΜΟΣ ΕΥΡ. Δ.Ε.:</b>	<b>3102000</b>
(21) ΑΡΙΘ. ΕΛΛ. ΚΑΤΑΘΕΣΗΣ:	20190402583	(21) ΑΡΙΘ. ΕΛΛ. ΚΑΤΑΘΕΣΗΣ:	20190403791
ΗΜΕΡ. ΑΠΟΦΑΣΗΣ ΕΓΛΕ:	25/01/2024	ΗΜΕΡ. ΑΠΟΦΑΣΗΣ ΕΓΛΕ:	12/12/2023
<b>(11) ΑΡΙΘΜΟΣ ΕΥΡ. Δ.Ε.:</b>	<b>3103303</b>	<b>(11) ΑΡΙΘΜΟΣ ΕΥΡ. Δ.Ε.:</b>	<b>3104655</b>
(21) ΑΡΙΘ. ΕΛΛ. ΚΑΤΑΘΕΣΗΣ:	20200401133	(21) ΑΡΙΘ. ΕΛΛ. ΚΑΤΑΘΕΣΗΣ:	20200402362
ΗΜΕΡ. ΑΠΟΦΑΣΗΣ ΕΓΛΕ:	25/07/2023	ΗΜΕΡ. ΑΠΟΦΑΣΗΣ ΕΓΛΕ:	01/12/2023
<b>(11) ΑΡΙΘΜΟΣ ΕΥΡ. Δ.Ε.:</b>	<b>3105033</b>	<b>(11) ΑΡΙΘΜΟΣ ΕΥΡ. Δ.Ε.:</b>	<b>3105633</b>
(21) ΑΡΙΘ. ΕΛΛ. ΚΑΤΑΘΕΣΗΣ:	20200402620	(21) ΑΡΙΘ. ΕΛΛ. ΚΑΤΑΘΕΣΗΣ:	20200403189
ΗΜΕΡ. ΑΠΟΦΑΣΗΣ ΕΓΛΕ:	20/10/2023	ΗΜΕΡ. ΑΠΟΦΑΣΗΣ ΕΓΛΕ:	27/09/2023



---

# **ΜΕΡΟΣ Γ΄**

**ΜΕΤΑΒΟΛΕΣ - ΕΚΠΤΩΣΕΙΣ  
ΑΝΑΚΛΗΣΕΙΣ ΕΚΠΤΩΣΕΩΝ**

---



## Κ Ε Φ Α Λ Α Ι Ο 1 Μ Ε Τ Α Β Ο Λ Ε Σ

### ΑΙΤΗΣΕΙΣ ΔΙΠΛΩΜΑΤΩΝ ΕΥΡΕΣΙΤΕΧΝΙΑΣ

<i>ΑΡ. ΑΙΤ. Δ.Ε.</i>	<i>ΔΗΛΩΣΗ ΣΥΝΑΙΝΕΣΗΣ ΓΙΑ ΠΑΡΑΧΩΡΗΣΗ ΑΔΕΙΑΣ ΕΚΜΕΤΑΛΛΕΥΣΗΣ</i>
20170100077	Ο κ. Ταλιαδούρος Νεκτάριος του Παναγιώτη, δικαιούχος της υπ' αριθμ. 20170100077 αίτησης διπλώματος ευρεσιτεχνίας δήλωσε ότι, συναινεί στην παραχώρηση άδειας εκμετάλλευσης με ή χωρίς αποκλειστικότητα έναντι αποζημίωσης σύμφωνα με το άρθρο 12 παρ. 5 & 6 του Ν. 1733/1987.
20210100112	Ο κ. Ταλιαδούρος Νεκτάριος του Παναγιώτη, δικαιούχος της υπ' αριθμ. 20210100112 αίτησης διπλώματος ευρεσιτεχνίας δήλωσε ότι, συναινεί στην παραχώρηση άδειας εκμετάλλευσης με ή χωρίς αποκλειστικότητα έναντι αποζημίωσης σύμφωνα με το άρθρο 12 παρ. 5 & 6 του Ν. 1733/1987.

### ΔΙΠΛΩΜΑΤΑ ΕΥΡΕΣΙΤΕΧΝΙΑΣ

<i>ΑΡ. Δ.Ε.</i>	<i>ΑΛΛΑΓΗ ΔΙΕΥΘΥΝΣΗΣ</i>
1008214	Ο δικαιούχος κ. Νικόλαος Γιαννόπουλος του υπ' αριθμ. 1008214 διπλώματος ευρεσιτεχνίας άλλαξε τη διεύθυνσή του από: Λεωφ. Ποσειδώνος 50, Τ.Κ. 17562 Παλαιό Φάληρο, Αττικής σε: Λεωφ. Τερψιχόρης 10, Τ.Κ. 17562 Παλαιό Φάληρο, Αττικής.
1008338	Ο δικαιούχος κ. Ερρίκος Μπαζίγος του υπ' αριθμ. 1008338 διπλώματος ευρεσιτεχνίας άλλαξε τη διεύθυνσή του από: Τ.Θ. 12140, Τ.Κ. 54110 Θεσσαλονίκη σε: Στυλίδος 8, τ.κ. 56625 Συκιές, Θεσσαλονίκη.
1008415	Ο δικαιούχος κ. Ερρίκος Μπαζίγος του υπ' αριθμ. 1008415 διπλώματος ευρεσιτεχνίας άλλαξε τη διεύθυνσή του από: Τ.Θ. 12140, Τ.Κ. 54110 Θεσσαλονίκη σε: Στυλίδος 8, τ.κ. 56625 Συκιές, Θεσσαλονίκη.
1009472	Ο δικαιούχος κ. Χριστόδουλος Βηλαράς του υπ' αριθμ. 1009472 διπλώματος ευρεσιτεχνίας άλλαξε τη διεύθυνσή του από: Παγασών 41, Τ.Κ. 38333 Βόλος, Ν. Μαγνησίας σε: Βασ. Κωνσταντίνου 140, Τ.Κ. 37100 Αλμυρός, Ν. Μαγνησίας.
1009948	Ο δικαιούχος κ. Αθανάσιος Δημητρίου του υπ' αριθμ. 1009948 διπλώματος ευρεσιτεχνίας άλλαξε τη διεύθυνσή του από: Αγίας Λαύρας 47, Τ.Κ. 14232 Νέα Ιωνία, Αττικής σε: Αρεθούσης 189, Τ.Κ. 34133 Χαλκίδα, Ν. Ευβοίας.
1010080	Ο δικαιούχος κ. Νικόλαος Γιαννόπουλος του υπ' αριθμ. 1010080 διπλώματος ευρεσιτεχνίας άλλαξε τη διεύθυνσή του από: Λεωφ. Ποσειδώνος 50, Τ.Κ. 17562 Παλαιό Φάληρο, Αττικής σε: Λεωφ. Τερψιχόρης 10, Τ.Κ. 17562 Παλαιό Φάληρο, Αττικής.
1010370	Ο δικαιούχος κ. Αριστοτέλης Χαραλαμπίκης του υπ' αριθμ. 1010370 διπλώματος ευρεσιτεχνίας άλλαξε τη διεύθυνσή του από: Πελασγών 31, Τ.Κ. 13451 Καματερό, Αττικής σε: Μυριοφύτου 6, Τ.Κ. 17122 Ν. Σμύρνη, Αττικής.

<i>ΑΡ. Δ.Ε.</i>	<i>ΣΥΓΧΩΝΕΥΣΗ</i>
1006987	Η δικαιούχος εταιρεία “ΔΑΦΝΗ ΚΟΝΔΥΛΗ ΜΟΝΟΠΡΟΣΩΠΗ ΙΔΙΩΤΙΚΗ ΚΕΦΑΛΑΙΟΥΧΙΚΗ ΕΤΑΙΡΕΙΑ” με δ.τ. “ΚΥΚΛΟΣ ΜΟΝΟΠΡΟΣΩΠΗ ΙΚΕ” (μετά από αλλαγή νομικής μορφής της εταιρείας “ΔΑΦΝΗ ΚΟΝΔΥΛΗ ΜΟΝΟΠΡΟΣΩΠΗ ΕΤΑΙΡΕΙΑ ΠΕΡΙΟΡΙΣΜΕΝΗΣ ΕΥΘΥΝΗΣ με δ.τ. ΚΥΚΛΟΣ Μ.Ε.Π.Ε.”) του υπ' αριθμ. 1006987 διπλώματος ευρεσιτεχνίας συγχωνεύθηκε δι' απορροφήσεως με την εταιρεία “ΑΘΑΝΑΣΙΟΣ ΔΑΝΙΗΛ ΙΔΙΩΤΙΚΗ ΚΕΦΑΛΑΙΟΥΧΙΚΗ ΕΤΑΙΡΕΙΑ” με επιβίωσασα την εταιρεία “ΔΑΦΝΗ ΚΟΝΔΥΛΗ ΜΟΝΟΠΡΟΣΩΠΗ ΙΔΙΩΤΙΚΗ ΚΕΦΑΛΑΙΟΥΧΙΚΗ ΕΤΑΙΡΕΙΑ” με δ.τ. “ΚΥΚΛΟΣ ΜΟΝΟΠΡΟΣΩΠΗ ΙΚΕ” που εδρεύει εις Β' ΒΙ.ΠΕ. Βόλου, ΟΤ5Α, Τ.Κ. 37500, Βελεστίνο, η οποία αποτελεί τη νέα δικαιούχο.

1006987 Η δικαιούχος εταιρεία “ΔΑΦΝΗ ΚΟΝΔΥΛΗ ΙΔΙΩΤΙΚΗ ΚΕΦΑΛΑΙΟΥΧΙΚΗ ΕΤΑΙΡΕΙΑ” με δ.τ. “ΚΥΚΛΟΣ ΙΚΕ” (μετά από αλλαγή επωνυμίας της εταιρείας “ΔΑΦΝΗ ΚΟΝΔΥΛΗ ΜΟΝΟΠΡΟΣΩΠΗ ΙΔΙΩΤΙΚΗ ΕΤΑΙΡΕΙΑ” με δ.τ. “ΚΥΚΛΟΣ ΜΟΝΟΠΡΟΣΩΠΗ ΙΚΕ”) του υπ’ αριθμ. 1006987 διπλώματος ευρεσιτεχνίας συγχωνεύθηκε με μερική διάσπαση, δι’ απορροφήσεως από την εταιρεία “ΚΥΚΛΟΣ GROUP ΙΔΙΩΤΙΚΗ ΚΕΦΑΛΑΙΟΥΧΙΚΗ ΕΤΑΙΡΕΙΑ” με δ.τ. “ΚΥΚΛΟΣ GROUP ΙΚΕ”, με επιβίωσασα την εταιρεία “ΚΥΚΛΟΣ GROUP ΙΔΙΩΤΙΚΗ ΚΕΦΑΛΑΙΟΥΧΙΚΗ ΕΤΑΙΡΕΙΑ” με δ.τ. “ΚΥΚΛΟΣ GROUP ΙΚΕ” που εδρεύει εις Β’ Βιομηχανική Περιοχή Βόλου – Βελεστίνου Ο.Τ. 3, Τ.Κ. 37500, Βελεστίνο, Ν. Μαγνησίας, η οποία αποτελεί τη νέα δικαιούχο.

<i>ΑΡ. Δ.Ε.</i>	<i>ΑΛΛΑΓΗ ΕΔΡΑΣ</i>
1009766	Η δικαιούχος εταιρεία “SOLUTIONS OF ECONOMY ΜΟΝΟΠΡΟΣΩΠΗ ΙΚΕ” με δ.τ. “SOLUTIONS OF ECONOMY” του υπ’ αριθμ. 1009766 διπλώματος ευρεσιτεχνίας άλλαξε την έδρα της από: Καποδιστρίου 2, Τ.Κ. 18531, Πειραιάς, Αττικής σε: Φύλωνος 107-109, Τ.Κ. 18535 Πειραιάς, Αττικής.
1010084	Η δικαιούχος εταιρεία “ΚΑΘΕΤΗΡΕΣ ΣΤΕΦΑΝΙΔΗ ΙΔΙΩΤΙΚΗ ΚΕΦΑΛΑΙΟΥΧΙΚΗ ΕΤΑΙΡΕΙΑ” με δ.τ. “ΚΑΘΕΤΗΡΕΣ ΣΤΕΦΑΝΙΔΗ ΙΚΕ” και με αγγλική επωνυμία “SHUTTLE CATHETERS PRIVATE COMPANY” του υπ’ αριθμ. 1010084 διπλώματος ευρεσιτεχνίας άλλαξε την έδρα της από: Κορυτσάς 39, Τ.Κ. 10447 Αθήνα σε: Θεσσαλονίκης 75, Τ.Κ. 18345 Μοσχάτο, Αττικής.

<i>ΑΡ. Δ.Ε.</i>	<i>ΑΛΛΑΓΗ ΕΠΩΝΥΜΙΑΣ</i>
1006987	Η δικαιούχος εταιρεία “ΔΑΦΝΗ ΚΟΝΔΥΛΗ ΜΟΝΟΠΡΟΣΩΠΗ ΙΔΙΩΤΙΚΗ ΚΕΦΑΛΑΙΟΥΧΙΚΗ ΕΤΑΙΡΕΙΑ” με δ.τ. “ΚΥΚΛΟΣ ΜΟΝΟΠΡΟΣΩΠΗ ΙΚΕ” (μετά από συγχώνευση δι’ απορροφήσεως με την εταιρεία “ΔΑΦΝΗ ΚΟΝΔΥΛΗ ΜΟΝΟΠΡΟΣΩΠΗ ΙΔΙΩΤΙΚΗ ΚΕΦΑΛΑΙΟΥΧΙΚΗ ΕΤΑΙΡΕΙΑ” με δ.τ. “ΚΥΚΛΟΣ ΜΟΝΟΠΡΟΣΩΠΗ ΙΚΕ”) του υπ’ αριθμ. 1006987 διπλώματος ευρεσιτεχνίας μετέβαλε την επωνυμία της σε: “ΔΑΦΝΗ ΚΟΝΔΥΛΗ ΙΔΙΩΤΙΚΗ ΚΕΦΑΛΑΙΟΥΧΙΚΗ ΕΤΑΙΡΕΙΑ” με δ.τ. “ΚΥΚΛΟΣ Ι.Κ.Ε.”.
1010084	Η δικαιούχος εταιρεία “ΚΑΘΕΤΗΡΕΣ ΣΤΕΦΑΝΙΔΗ ΙΔΙΩΤΙΚΗ ΚΕΦΑΛΑΙΟΥΧΙΚΗ ΕΤΑΙΡΕΙΑ” με δ.τ. “ΚΑΘΕΤΗΡΕΣ ΣΤΕΦΑΝΙΔΗ ΙΚΕ” και με αγγλική επωνυμία “SHUTTLE CATHETERS PRIVATE COMPANY” του υπ’ αριθμ. 1010084 διπλώματος ευρεσιτεχνίας μετέβαλε την επωνυμία της σε: “ΑΘΡΟΑ MEDICAL ΑΕ” με δ.τ. “ΑΘΡΟΑ MEDICAL”.

<i>ΑΡ. Δ.Ε.</i>	<i>ΜΕΤΑΒΙΒΑΣΗ</i>
1008164	Ο δικαιούχος κ. Αθανάσιος Τετόρος μεταβίβασε όλα τα δικαιώματά του που απορρέουν από το υπ’ αριθμ. 1008164 δίπλωμα ευρεσιτεχνίας στον κ. Γεώργιο Βλάχο που κατοικεί στην οδό Αθανασίου Διάκου 22, Τ.Κ. 15235 Βριλήσσια, Αττικής, ο οποίος αποτελεί τον νέο δικαιούχο.
1008214	Ο δικαιούχος κ. Νικόλαος Γιαννόπουλος μεταβίβασε όλα τα δικαιώματά του που απορρέουν από το υπ’ αριθμ. 1008214 δίπλωμα ευρεσιτεχνίας στην εταιρεία “My vitamin bar ΚΑΤΑΣΚΕΥΗ ΚΑΙ ΕΜΠΟΡΙΑ ΕΠΑΓΓΕΛΜΑΤΙΚΟΥ ΕΞΟΠΛΙΣΜΟΥ ΙΔΙΩΤΙΚΗ ΚΕΦΑΛΑΙΟΥΧΙΚΗ ΕΤΑΙΡΕΙΑ” με δ.τ. “My vitamin bar ΙΚΕ” που εδρεύει εις Πέτρου Ράλλη 6, Τ.Κ. 11855 Αθήνα, η οποία αποτελεί τη νέα δικαιούχο.
1008795	Ο δικαιούχος κ. Μιχαήλ Κωσταριδάκης μεταβίβασε όλα τα δικαιώματά του που απορρέουν από το υπ’ αριθμ. 1008795 δίπλωμα ευρεσιτεχνίας στην εταιρεία “ΔΙΑΔΗΜΟΤΙΚΗ ΕΠΙΧΕΙΡΙΣΗ ΔΙΑΧΕΙΡΙΣΗΣ ΣΤΕΡΕΩΝ ΑΠΟΒΛΗΤΩΝ ΑΝΩΝΥΜΗ ΕΤΑΙΡΕΙΑ (ΟΤΑ)” με δ.τ. “ΔΕΔΙΣΑ ΑΕ (ΟΤΑ)” που εδρεύει στην οδό Γρηγορίου Ε’ 50, Τ.Κ. 73135, Χανιά Κρήτης, η οποία αποτελεί τη νέα δικαιούχο.
1009963	Ο κ. Φώτιος Κουτρόπουλος (συνδικαιούχος με τον κ. Γεώργιο Σοφό) μεταβίβασε όλα τα εξ αιαιρέτου δικαιώματά του που απορρέουν από το υπ’ αριθμ. 1009963 δίπλωμα ευρεσιτεχνίας στον κ. Γεώργιο Σοφό” που κατοικεί στην οδό Κεφαλληνίας 10, Κόκκινος Μύλος, Τ.Κ. 13671 Αχαρνές, Αττικής, ο οποίος αποτελεί τον μοναδικό δικαιούχο.
1010080	Ο δικαιούχος κ. Νικόλαος Γιαννόπουλος μεταβίβασε όλα τα δικαιώματά του που απορρέουν από το υπ’ αριθμ. 1010080 δίπλωμα ευρεσιτεχνίας στην εταιρεία “My vitamin bar ΚΑΤΑΣΚΕΥΗ ΚΑΙ ΕΜΠΟΡΙΑ ΕΠΑΓΓΕΛΜΑΤΙΚΟΥ ΕΞΟΠΛΙΣΜΟΥ ΙΔΙΩΤΙΚΗ ΚΕΦΑΛΑΙΟΥΧΙΚΗ ΕΤΑΙΡΕΙΑ” με δ.τ. “My vitamin bar ΙΚΕ” που εδρεύει εις Πέτρου Ράλλη 6, Τ.Κ. 11855 Αθήνα, η οποία αποτελεί τη νέα δικαιούχο.



<i>ΑΡ. Δ.Ε.</i>	<i>ΑΛΛΑΓΗ ΝΟΜΙΚΗΣ ΜΟΡΦΗΣ</i>
1006987	Η δικαιούχος εταιρεία “ΔΑΦΝΗ ΚΟΝΔΥΛΗ ΜΟΝΟΠΡΟΣΩΠΗ ΕΤΑΙΡΕΙΑ ΠΕΡΙΟΡΙΣΜΕΝΗΣ ΕΥΘΥΝΗΣ” με δ.τ. “ΚΥΚΛΟΣ Μ.Ε.Π.Ε.” του υπ’ αριθμ. 1006987 διπλώματος ευρεσιτεχνίας μετέβαλε τη νομική της μορφή σε: “ΔΑΦΝΗ ΚΟΝΔΥΛΗ ΜΟΝΟΠΡΟΣΩΠΗ ΙΔΙΩΤΙΚΗ ΚΕΦΑΛΑΙΟΥΧΙΚΗ ΕΤΑΙΡΕΙΑ” με δ.τ. “ΚΥΚΛΟΣ ΜΟΝΟΠΡΟΣΩΠΗ ΙΚΕ”.

<i>ΑΡ. Δ.Ε.</i>	<i>ΔΗΛΩΣΗ ΣΥΝΑΙΝΕΣΗΣ ΓΙΑ ΠΑΡΑΧΩΡΗΣΗ ΑΔΕΙΑΣ ΕΚΜΕΤΑΛΛΕΥΣΗΣ</i>
1007283	Ο κ. Λεονταρίδης Αθανάσιος του Παύλου, δικαιούχος του υπ’ αριθμ. 1007283 διπλώματος ευρεσιτεχνίας δήλωσε ότι, συναινεί στην παραχώρηση άδειας εκμετάλλευσης με ή χωρίς αποκλειστικότητα έναντι αποζημίωσης σύμφωνα με το άρθρο 12 παρ. 5 & 6 του Ν. 1733/1987.
1007510	Ο κ. Λεονταρίδης Αθανάσιος του Παύλου, δικαιούχος του υπ’ αριθμ. 1007510 διπλώματος ευρεσιτεχνίας δήλωσε ότι, συναινεί στην παραχώρηση άδειας εκμετάλλευσης με ή χωρίς αποκλειστικότητα έναντι αποζημίωσης σύμφωνα με το άρθρο 12 παρ. 5 & 6 του Ν. 1733/1987.
1008464	Ο κ. Λεονταρίδης Αθανάσιος του Παύλου, δικαιούχος του υπ’ αριθμ. 1008464 διπλώματος ευρεσιτεχνίας δήλωσε ότι, συναινεί στην παραχώρηση άδειας εκμετάλλευσης με ή χωρίς αποκλειστικότητα έναντι αποζημίωσης σύμφωνα με το άρθρο 12 παρ. 5 & 6 του Ν. 1733/1987.
1008703	Ο κ. Γεωργακόπουλος Νικόλαος του Βασιλείου, δικαιούχος του υπ’ αριθμ. 1008703 διπλώματος ευρεσιτεχνίας δήλωσε ότι, συναινεί στην παραχώρηση άδειας εκμετάλλευσης με ή χωρίς αποκλειστικότητα έναντι αποζημίωσης σύμφωνα με το άρθρο 12 παρ. 5 & 6 του Ν. 1733/1987.
1008720	Ο κ. Γεωργακόπουλος Νικόλαος του Βασιλείου, δικαιούχος του υπ’ αριθμ. 1008720 διπλώματος ευρεσιτεχνίας δήλωσε ότι, συναινεί στην παραχώρηση άδειας εκμετάλλευσης με ή χωρίς αποκλειστικότητα έναντι αποζημίωσης σύμφωνα με το άρθρο 12 παρ. 5 & 6 του Ν. 1733/1987.
1008745	Ο κ. Γεωργακόπουλος Νικόλαος του Βασιλείου, δικαιούχος του υπ’ αριθμ. 1008745 διπλώματος ευρεσιτεχνίας δήλωσε ότι, συναινεί στην παραχώρηση άδειας εκμετάλλευσης με ή χωρίς αποκλειστικότητα έναντι αποζημίωσης σύμφωνα με το άρθρο 12 παρ. 5 & 6 του Ν. 1733/1987.
1008829	Ο κ. Λεονταρίδης Αθανάσιος του Παύλου, δικαιούχος του υπ’ αριθμ. 1008829 διπλώματος ευρεσιτεχνίας δήλωσε ότι, συναινεί στην παραχώρηση άδειας εκμετάλλευσης με ή χωρίς αποκλειστικότητα έναντι αποζημίωσης σύμφωνα με το άρθρο 12 παρ. 5 & 6 του Ν. 1733/1987.
1008852	Ο κ. Λεονταρίδης Αθανάσιος του Παύλου, δικαιούχος του υπ’ αριθμ. 1008852 διπλώματος ευρεσιτεχνίας δήλωσε ότι, συναινεί στην παραχώρηση άδειας εκμετάλλευσης με ή χωρίς αποκλειστικότητα έναντι αποζημίωσης σύμφωνα με το άρθρο 12 παρ. 5 & 6 του Ν. 1733/1987.
1009147	Ο κ. Λεονταρίδης Αθανάσιος του Παύλου, δικαιούχος του υπ’ αριθμ. 1009147 διπλώματος ευρεσιτεχνίας δήλωσε ότι, συναινεί στην παραχώρηση άδειας εκμετάλλευσης με ή χωρίς αποκλειστικότητα έναντι αποζημίωσης σύμφωνα με το άρθρο 12 παρ. 5 & 6 του Ν. 1733/1987.
1009538	Ο κ. Λεονταρίδης Αθανάσιος του Παύλου, δικαιούχος του υπ’ αριθμ. 1009538 διπλώματος ευρεσιτεχνίας δήλωσε ότι, συναινεί στην παραχώρηση άδειας εκμετάλλευσης με ή χωρίς αποκλειστικότητα έναντι αποζημίωσης σύμφωνα με το άρθρο 12 παρ. 5 & 6 του Ν. 1733/1987.
1009937	Ο κ. Λεονταρίδης Αθανάσιος του Παύλου, δικαιούχος του υπ’ αριθμ. 1009937 διπλώματος ευρεσιτεχνίας δήλωσε ότι, συναινεί στην παραχώρηση άδειας εκμετάλλευσης με ή χωρίς αποκλειστικότητα έναντι αποζημίωσης σύμφωνα με το άρθρο 12 παρ. 5 & 6 του Ν. 1733/1987.

**ΠΙΣΤΟΠΟΙΗΤΙΚΑ ΥΠΟΔΕΙΓΜΑΤΟΣ ΧΡΗΣΙΜΟΤΗΤΑΣ**

<i>ΑΡ. Π.Υ.Χ.</i>	<i>ΑΛΛΑΓΗ ΔΙΕΥΘΥΝΣΗΣ</i>
2003239	Η δικαιούχος εταιρεία “GMV Martini S.p.A.” του υπ’ αριθμ. 2003239 πιστοποιητικού υποδείγματος χρησιμότητας άλλαξε τη διεύθυνσή της από: Via Don Gnocchi, 10, 20016 Pero (MI), Italy σε: Via Ugo Foscolo 14, 20017 Rho (MI), Italy.

**ΕΥΡΩΠΑΪΚΑ ΔΙΠΛΩΜΑΤΑ ΕΥΡΕΣΙΤΕΧΝΙΑΣ**

<i>ΑΡ. Ε.Δ.Ε.</i>	<i>METABIBΑΣΗ</i>
3058766	Η δικαιούχος εταιρεία “BASF Schweiz AG” (μετά από αλλαγή επωνυμίας της εταιρείας BASF Specialty Chemicals Holding AG) μεταβίβασε όλα τα δικαιώματά της που απορρέουν από το υπ’ αριθμ. 3058766 πιστοποιητικό κατάθεσης μετάφρασης Ευρωπαϊκού Δ.Ε. στην εταιρεία “Huntsman Advanced Materials (Switzerland) GmbH” που εδρεύει εις Klybeckstrasse 200, CH-4057 Basel, Switzerland, η οποία αποτελεί τη νέα δικαιούχο.
3058766	Η δικαιούχος εταιρεία “Huntsman Advanced Materials (Switzerland) GmbH” (μετά από μεταβίβαση της εταιρείας BASF Schweiz AG) μεταβίβασε όλα τα δικαιώματά της που απορρέουν από το υπ’ αριθμ. 3058766 πιστοποιητικό κατάθεσης μετάφρασης Ευρωπαϊκού Δ.Ε. στην εταιρεία “Huntsman Textile Effects (Switzerland) GmbH” που εδρεύει εις Klybeckstrasse 200, 4057 Basel, Switzerland, η οποία αποτελεί τη νέα δικαιούχο.
3064122.B2	Η δικαιούχος εταιρεία “Novartis AG” μεταβίβασε όλα τα δικαιώματά της που απορρέουν από το υπ’ αριθμ. 3064122.B2 πιστοποιητικό κατάθεσης μετάφρασης τροποποιημένου Ευρωπαϊκού Δ.Ε. στην εταιρεία “Bausch + Lomb Ireland Limited” που εδρεύει εις 3013 Lake Drive, Citywest Business Campus, Citywest, Dublin D24 PPT3, Ireland, η οποία αποτελεί τη νέα δικαιούχο.
3065034	Η δικαιούχος εταιρεία “Bayer Intellectual Property GmbH” μεταβίβασε όλα τα δικαιώματά της που απορρέουν από το υπ’ αριθμ. 3065034 πιστοποιητικό κατάθεσης μετάφρασης Ευρωπαϊκού Δ.Ε. στην εταιρεία “Bayer CropScience Aktiengesellschaft” που εδρεύει εις Alfred-Nobel-Strasse 50, 40789 Monheim am Rhein, Germany, η οποία αποτελεί τη νέα δικαιούχο.
3069283	Η δικαιούχος εταιρεία “AVENTIS PHARMA SARL” (μετά από αλλαγή νομικής μορφής της εταιρείας Aventis Pharma S.A.) μεταβίβασε όλα τα δικαιώματά της που απορρέουν από το υπ’ αριθμ. 3069283 πιστοποιητικό κατάθεσης μετάφρασης Ευρωπαϊκού Δ.Ε. στην εταιρεία “Sanofi Mature IP” που εδρεύει εις 82, avenue Raspail, 94250 Gentilly, France, η οποία αποτελεί τη νέα δικαιούχο.
3074539	Η δικαιούχος εταιρεία “Bayer Intellectual Property GmbH” μεταβίβασε όλα τα δικαιώματά της που απορρέουν από το υπ’ αριθμ. 3074539 πιστοποιητικό κατάθεσης μετάφρασης Ευρωπαϊκού Δ.Ε. στην εταιρεία “Bayer CropScience Aktiengesellschaft” που εδρεύει εις Alfred-Nobel-Strasse 50, 40789 Monheim am Rhein, Germany, η οποία αποτελεί τη νέα δικαιούχο.
3075170	Η δικαιούχος εταιρεία “AVENTIS PHARMA SARL” (μετά από αλλαγή νομικής μορφής της εταιρείας Aventis Pharma S.A.) μεταβίβασε όλα τα δικαιώματά της που απορρέουν από το υπ’ αριθμ. 3075170 πιστοποιητικό κατάθεσης μετάφρασης Ευρωπαϊκού Δ.Ε. στην εταιρεία “Sanofi Mature IP” που εδρεύει εις 82, avenue Raspail, 94250 Gentilly, France, η οποία αποτελεί τη νέα δικαιούχο.
3075584	Η δικαιούχος εταιρεία “Bayer Intellectual Property GmbH” μεταβίβασε όλα τα δικαιώματά της που απορρέουν από το υπ’ αριθμ. 3075584 πιστοποιητικό κατάθεσης μετάφρασης Ευρωπαϊκού Δ.Ε. στην εταιρεία “Bayer CropScience Aktiengesellschaft” που εδρεύει εις Alfred-Nobel-Strasse 50, 40789 Monheim am Rhein, Germany, η οποία αποτελεί τη νέα δικαιούχο.
3076466	Η κ. Riere, Angelica συνδικαιούχος με τον κ. Riere, Bernd (μετά από μεταβίβαση λόγω κληρονομικής διαδοχής του Riere, Hans-Egon) μεταβίβασαν όλα τα δικαιώματά τους που απορρέουν από το υπ’ αριθμ. 3076466 πιστοποιητικό κατάθεσης μετάφρασης Ευρωπαϊκού Δ.Ε. στην εταιρεία “Riere GmbH & Co. KG” που εδρεύει εις Theodor-Rosenbaum-Str. 24-30, 32257 Bunde, Germany, η οποία αποτελεί τη μοναδική δικαιούχο.
3076720	Η δικαιούχος εταιρεία “BioMarin Technologies B.V.” μεταβίβασε όλα τα δικαιώματά της που απορρέουν από το υπ’ αριθμ. 3076720 πιστοποιητικό κατάθεσης μετάφρασης Ευρωπαϊκού Δ.Ε. στην εταιρεία “Vico Therapeutics B.V.” που εδρεύει εις J.H. Oortweg 21, 2333 CH Leiden, The Netherlands, η οποία αποτελεί τη νέα δικαιούχο.
3077051	Η δικαιούχος εταιρεία “MILANO INVESTMENTS S.p.A.” (μετά από αλλαγή επωνυμίας της εταιρείας RAZZABONI S.p.A.) μεταβίβασε όλα τα δικαιώματά της που απορρέουν από το υπ’ αριθμ. 3077051 πιστοποιητικό κατάθεσης μετάφρασης Ευρωπαϊκού Δ.Ε. στην εταιρεία “CIMA S.p.A.” που εδρεύει εις Via Di Mezzo 2-4, 41037 Mirandola (MO), Italy, η οποία αποτελεί τη νέα δικαιούχο.
3078215	Η δικαιούχος εταιρεία “Novartis AG” μεταβίβασε όλα τα δικαιώματά της που απορρέουν από το υπ’ αριθμ. 3078215 πιστοποιητικό κατάθεσης μετάφρασης Ευρωπαϊκού Δ.Ε. στην εταιρεία “Bausch + Lomb Ireland Limited” που εδρεύει εις 3013 Lake Drive, Citywest Business Campus, Citywest, Dublin D24 PPT3, Ireland, η οποία αποτελεί τη νέα δικαιούχο.
3079133	Η δικαιούχος εταιρεία “Shire Human Genetic Therapies, Inc.” μεταβίβασε όλα τα δικαιώματά της που απορρέουν από το υπ’ αριθμ. 3079133 πιστοποιητικό κατάθεσης μετάφρασης Ευρωπαϊκού Δ.Ε. στην εταιρεία “Takeda Pharmaceutical Company Limited” που εδρεύει εις 1-1, Doshomachi 4-chome, Chuo-ku, Osaka-shi, Osaka, Japan, η οποία αποτελεί τη νέα δικαιούχο.

- 3080530 Η δικαιούχος εταιρεία “AVENTIS PHARMA SARL” (μετά από αλλαγή νομικής μορφής της εταιρείας Aventis Pharma S.A.) μεταβίβασε όλα τα δικαιώματά της που απορρέουν από το υπ’ αριθμ. 3080530 πιστοποιητικό κατάθεσης μετάφρασης Ευρωπαϊκού Δ.Ε. στην εταιρεία “Sanofi Mature IP” που εδρεύει εις 82, avenue Raspail, 94250 Gentilly, France, η οποία αποτελεί τη νέα δικαιούχο.
- 3081259 Η εταιρεία “Bayer CropScience Aktiengesellschaft” μεταβίβασε όλα τα δικαιώματά της που απορρέουν από το υπ’ αριθμ. 3081259 πιστοποιητικό κατάθεσης μετάφρασης Ευρωπαϊκού Δ.Ε. στην εταιρεία “Discovery Purchaser Corporation” που εδρεύει εις 1209 Orange Street, Wilmington, County of New Castle, 19801, Delaware, U.S.A., η οποία αποτελεί τη νέα δικαιούχο.
- 3083117 Η εταιρεία “LG Chem, Ltd.” (συνδικαιούχος με την εταιρεία Toray Industries, Inc.) μεταβίβασε όλα τα εξ αδιαιρέτου δικαιώματά της που απορρέουν από το υπ’ αριθμ. 3083117 πιστοποιητικό κατάθεσης μετάφρασης Ευρωπαϊκού Δ.Ε. στην εταιρεία “LG Energy Solution, Ltd.” που εδρεύει εις Tower 1, 108, Yeoui-daero, Yeongdeungpo-gu, Seoul 07335, Republic of Korea, η οποία αποτελεί τη νέα συνδικαιούχο.
- 3084418 Η εταιρεία “Fibrotech Therapeutics PTY LTD” μεταβίβασε όλα τα δικαιώματά της που απορρέουν από το υπ’ αριθμ. 3084418 πιστοποιητικό κατάθεσης μετάφρασης Ευρωπαϊκού Δ.Ε. στην εταιρεία “Certa Therapeutics Pty. Ltd.” που εδρεύει εις Level 9, 31 Queen Street, Melbourne, Victoria, 3000, Australia, η οποία αποτελεί τη νέα δικαιούχο.
- 3084760 Η εταιρεία “LG Chem, Ltd.” (συνδικαιούχος με την εταιρεία Toray Industries, Inc.) μεταβίβασε όλα τα εξ αδιαιρέτου δικαιώματά της που απορρέουν από το υπ’ αριθμ. 3084760 πιστοποιητικό κατάθεσης μετάφρασης Ευρωπαϊκού Δ.Ε. στην εταιρεία “LG Energy Solution, Ltd.” που εδρεύει εις Tower 1, 108, Yeoui-daero, Yeongdeungpo-gu, Seoul 07335, Republic of Korea, η οποία αποτελεί τη νέα συνδικαιούχο.
- 3085479 Η δικαιούχος εταιρεία “Novartis AG” μεταβίβασε όλα τα δικαιώματά της που απορρέουν από το υπ’ αριθμ. 3085479 πιστοποιητικό κατάθεσης μετάφρασης Ευρωπαϊκού Δ.Ε. στην εταιρεία “Bausch + Lomb Ireland Limited” που εδρεύει εις 3013 Lake Drive, Citywest Business Campus, Citywest, Dublin D24 PPT3, Ireland, η οποία αποτελεί τη νέα δικαιούχο.
- 3086730 Η δικαιούχος εταιρεία “FMC Agricultural Products International AG” μεταβίβασε όλα τα δικαιώματά της που απορρέουν από το υπ’ αριθμ. 3086730 πιστοποιητικό κατάθεσης μετάφρασης Ευρωπαϊκού Δ.Ε. στην εταιρεία “FMC Agro Singapore Pte. Ltd.” που εδρεύει εις 10 Marina Boulevard #40-01, Marina Bay Financial Centre, Singapore 018983, Singapore, η οποία αποτελεί τη νέα δικαιούχο.
- 3088321 Το “Johannes-Gutenberg-Universität Mainz” (συνδικαιούχος με την εταιρεία Ganymed Pharmaceuticals GmbH (μετά από αλλαγή νομικής μορφής της εταιρείας Ganymed Pharmaceuticals AG) μεταβίβασε όλα τα εξ αδιαιρέτου δικαιώματά του που απορρέουν από το υπ’ αριθμ. 3088321 πιστοποιητικό κατάθεσης μετάφρασης Ευρωπαϊκού Δ.Ε. στον “TRON – Translationale Onkologie an der Universitätsmedizin der Johannes Gutenberg – Universität Mainz gemeinnützige GmbH” που εδρεύει εις Freiligrathstrasse 12, 55131 Mainz, Germany, ο οποίος αποτελεί τον νέο συνδικαιούχο.
- 3088321 Η εταιρεία “Ganymed Pharmaceuticals GmbH” (συνδικαιούχος με τον TRON – Translationale Onkologie an der Universitätsmedizin der Johannes Gutenberg – Universität Mainz gemeinnützige GmbH (μετά από αλλαγή νομικής μορφής της εταιρείας Ganymed Pharmaceuticals AG) μεταβίβασε όλα τα εξ αδιαιρέτου δικαιώματά της που απορρέουν από το υπ’ αριθμ. 3088321 πιστοποιητικό κατάθεσης μετάφρασης Ευρωπαϊκού Δ.Ε. στην εταιρεία “Astellas Pharma Inc.” που εδρεύει εις 5-1, Nihonbashi-Honcho 2-Chome Chuo-ku, Tokyo 103-8411, Japan, η οποία αποτελεί τη νέα συνδικαιούχο.
- 3090150 Η δικαιούχος εταιρεία “EngMab Sarl” μεταβίβασε όλα τα δικαιώματά της που απορρέουν από το υπ’ αριθμ. 3090150 πιστοποιητικό κατάθεσης μετάφρασης Ευρωπαϊκού Δ.Ε. στην εταιρεία “EngMab Beta Holdings LLC” που εδρεύει εις c/o The Corporation Trust Company, 1209 Orange St. Corporation Trust Center, Wilmington, New Castle County, Delaware, 19801, U.S.A., η οποία αποτελεί τη νέα δικαιούχο.
- 3090150 Η δικαιούχος εταιρεία “EngMab Beta Holdings LLC” (μετά από μεταβίβαση της εταιρείας EngMab Sarl) μεταβίβασε όλα τα δικαιώματά της που απορρέουν από το υπ’ αριθμ. 3090150 πιστοποιητικό κατάθεσης μετάφρασης Ευρωπαϊκού Δ.Ε. στην εταιρεία “Bristol-Myers Squibb Company” που εδρεύει εις Route 206 and Province Line Road, Princeton, NJ 08543-400, U.S.A., η οποία αποτελεί τη νέα δικαιούχο.
- 3091481 Η δικαιούχος εταιρεία “Novartis AG” μεταβίβασε όλα τα δικαιώματά της που απορρέουν από το υπ’ αριθμ. 3091481 πιστοποιητικό κατάθεσης μετάφρασης Ευρωπαϊκού Δ.Ε. στην εταιρεία “Bausch + Lomb Ireland Limited” που εδρεύει εις 3013 Lake Drive, Citywest Business Campus, Citywest, Dublin D24 PPT3, Ireland, η οποία αποτελεί τη νέα δικαιούχο.
- 3091756 Η δικαιούχος εταιρεία “Novartis AG” μεταβίβασε όλα τα δικαιώματά της που απορρέουν από το υπ’ αριθμ. 3091756 πιστοποιητικό κατάθεσης μετάφρασης Ευρωπαϊκού Δ.Ε. στην εταιρεία “Bausch + Lomb Ireland Limited” που εδρεύει εις 3013 Lake Drive, Citywest Business Campus, Citywest, Dublin D24 PPT3, Ireland, η οποία αποτελεί τη νέα δικαιούχο.
- 3091883 Η δικαιούχος εταιρεία “Beigene, Ltd.” μεταβίβασε όλα τα δικαιώματά της που απορρέουν από το υπ’ αριθμ. 3091883 πιστοποιητικό κατάθεσης μετάφρασης Ευρωπαϊκού Δ.Ε. στην εταιρεία “BEIGENE SWITZERLAND GMBH” που εδρεύει εις Aeschengraben 27, 4051 Basel, Switzerland, η οποία αποτελεί τη νέα δικαιούχο.

- 3092131 Η δικαιούχος εταιρεία “Bayer Intellectual Property GmbH” μεταβίβασε όλα τα δικαιώματά της που απορρέουν από το υπ’ αριθμ. 3092131 πιστοποιητικό κατάθεσης μετάφρασης Ευρωπαϊκού Δ.Ε. στην εταιρεία “Bayer CropScience Aktiengesellschaft” που εδρεύει εις Alfred-Nobel-Strasse 50, 40789 Monheim am Rhein, η οποία αποτελεί τη νέα δικαιούχο.
- 3094307 Το “Johannes – Gutenberg – Universitat Mainz” (συνδικαιούχος με την εταιρεία Ganymed Pharmaceuticals GmbH) μεταβίβασε όλα τα εξ’ αδιαρέτου δικαιώματά του που απορρέουν από το υπ’ αριθμ. 3094307 πιστοποιητικό κατάθεσης μετάφρασης Ευρωπαϊκού Δ.Ε. στον “TRON – Translationale Onkologie an der Universitätsmedizin der Johannes Gutenberg – Univeritat Mainz gemeinnutzige GmbH” που εδρεύει εις Freiligrathstrasse 12, 55131 Mainz, Germany, ο οποίος αποτελεί τον νέο συνδικαιούχο.
- 3094307 Η εταιρεία “Ganymed Pharmaceuticals GmbH” (συνδικαιούχος με τον TRON – Translationale Onkologie an der Universitätsmedizin der Johannes Gutenberg-Universität Mainz gemeinnutzige GmbH (μετά από μεταβίβαση του Johannes-Gutenberg - Univeritat Mainz) μεταβίβασε όλα τα εξ’ αδιαρέτου δικαιώματά της που απορρέουν από το υπ’ αριθμ. 3094307 πιστοποιητικό κατάθεσης μετάφρασης Ευρωπαϊκού Δ.Ε. στην εταιρεία “Astellas Pharma Inc.” που εδρεύει εις 5-1, Nihonbashi-Honcho 2-Chome Chuo-ku, Tokyo 103-8411, Japan, η οποία αποτελεί τη νέα συνδικαιούχο.
- 3095423 Η δικαιούχος εταιρεία “Biomedical Solutions Inc.” μεταβίβασε όλα τα δικαιώματά της που απορρέουν από το υπ’ αριθμ. 3095423 πιστοποιητικό κατάθεσης μετάφρασης Ευρωπαϊκού Δ.Ε. στην εταιρεία “Otsuka Medical Devices Co., Ltd” που εδρεύει εις 2-9, Kanda Tsukasa-machi, Chiyoda-ku, Tokyo 101-8535, Japan, η οποία αποτελεί τη νέα δικαιούχο.
- 3095517 Η εταιρεία “Bayer Intellectual Property GmbH” (συνδικαιούχος με την Bayer CropScience AG) μεταβίβασε όλα τα δικαιώματά της που απορρέουν από το υπ’ αριθμ. 3095517 πιστοποιητικό κατάθεσης μετάφρασης Ευρωπαϊκού Δ.Ε. στην εταιρεία “Bayer CropScience Aktiengesellschaft” που εδρεύει εις Alfred-Nobel-Strasse 50, 40789 Monheim am Rhein, Germany, η οποία αποτελεί τη νέα συνδικαιούχο.
- 3095738 Η εταιρεία “Bayer Intellectual Property GmbH” (συνδικαιούχος με την εταιρεία Bayer CropScience AG) μεταβίβασε όλα τα εξ’ αδιαρέτου δικαιώματά της που απορρέουν από το υπ’ αριθμ. 3095738 πιστοποιητικό κατάθεσης μετάφρασης Ευρωπαϊκού Δ.Ε. στην εταιρεία “Bayer CropScience Aktiengesellschaft” που εδρεύει εις Alfred-Nobel-Strasse 50, 40789 Monheim am Rhein, η οποία αποτελεί τη νέα συνδικαιούχο.
- 3095769 Η δικαιούχος εταιρεία “Velos Media International Limited” μεταβίβασε όλα τα δικαιώματά της που απορρέουν από το υπ’ αριθμ. 3095769 πιστοποιητικό κατάθεσης μετάφρασης Ευρωπαϊκού Δ.Ε. στην εταιρεία “Sun Patent Trust” που εδρεύει εις 437 Madison Avenue, 35th Floor, New York NY 10022, U.S.A., η οποία αποτελεί τη νέα δικαιούχο.
- 3096082 Η δικαιούχος εταιρεία “Velos Media International Limited” μεταβίβασε όλα τα δικαιώματά της που απορρέουν από το υπ’ αριθμ. 3096082 πιστοποιητικό κατάθεσης μετάφρασης Ευρωπαϊκού Δ.Ε. στην εταιρεία “Sun Patent Trust” που εδρεύει εις 437 Madison Avenue, 35th Floor, New York NY 10022, U.S.A., η οποία αποτελεί τη νέα δικαιούχο.
- 3097396 Η δικαιούχος εταιρεία “Fibrotech Therapeutics PTY LTD” μεταβίβασε όλα τα δικαιώματά της που απορρέουν από το υπ’ αριθμ. 3097396 πιστοποιητικό κατάθεσης μετάφρασης Ευρωπαϊκού Δ.Ε. στην εταιρεία “Certa Therapeutics Pty. Ltd.” που εδρεύει εις Level 9, 31 Queen Street, Melbourne, Victoria, 3000, Australia, η οποία αποτελεί τη νέα δικαιούχο.
- 3099042 Οι συνδικαιούχοι κ. Ostervold, Sten Terje και ο κ. Ostervold, Tor Mikal μεταβίβασαν όλα τα εξ’ αδιαρέτου δικαιώματά τους που απορρέουν από το υπ’ αριθμ. 3099042 πιστοποιητικό κατάθεσης μετάφρασης Ευρωπαϊκού Δ.Ε. στην εταιρεία “ECO-subsea AS” που εδρεύει εις Prestanesvegen 29, 5392 Storebo, Norway, η οποία αποτελεί τη νέα δικαιούχο.
- 3100035 Ο δικαιούχος κ. Drevet Pascal μεταβίβασε όλα τα δικαιώματά του που απορρέουν από το υπ’ αριθμ. 3100035 πιστοποιητικό κατάθεσης μετάφρασης Ευρωπαϊκού Δ.Ε. στην εταιρεία “NATIX” που εδρεύει εις Rue de Waremmes 116, 4530 Villers-le-Bouillet, Belgium, η οποία αποτελεί τη νέα δικαιούχο.
- 3101411 Η δικαιούχος εταιρεία “Forma Therapeutics, Inc.” μεταβίβασε όλα τα δικαιώματά της που απορρέουν από το υπ’ αριθμ. 3101411 πιστοποιητικό κατάθεσης μετάφρασης Ευρωπαϊκού Δ.Ε. στην εταιρεία “Novo Nordisk Health Care AG” που εδρεύει εις The Circle 32/38, 8058 Zurich, Switzerland, η οποία αποτελεί τη νέα δικαιούχο.
- 3102535 Η δικαιούχος εταιρεία “INL – International Iberian Nanotechnology Laboratory” μεταβίβασε ποσοστό 33% των δικαιωμάτων της που απορρέουν από το υπ’ αριθμ. 3102535 πιστοποιητικό κατάθεσης μετάφρασης Ευρωπαϊκού Δ.Ε., στην εταιρεία “Sogrape Vinhos., S.A.”. Μετά την εκχώρηση των δικαιωμάτων, τα μερίδια ιδιοκτησίας διαμορφώνονται ως εξής: 1. “INL – International Iberian Nanotechnology Laboratory” (κατά ποσοστό 67%), που εδρεύει εις Avda. Mestre Jose Veiga s/n, 4715-330 Braga, Portugal. 2. “Sogrape Vinhos., S.A.” (κατά ποσοστό 33%), που εδρεύει εις Rua 5 de Outubro, no 4527, 4430 – 809 Avintes, Portugal και αποτελούν τις νέες συνδικαιούχους.
- 3103151 Η δικαιούχος εταιρεία “EngMab Sarl” μεταβίβασε όλα τα δικαιώματά της που απορρέουν από το υπ’ αριθμ. 3103151 πιστοποιητικό κατάθεσης μετάφρασης Ευρωπαϊκού Δ.Ε. στην εταιρεία “EngMab Beta Holdings LLC” που εδρεύει εις C/O The Corporation Trust Company, 1209 Orange St. Corporation Trust Center, Wilmington, η οποία αποτελεί τη νέα δικαιούχο.

- 3103151 Η δικαιούχος εταιρεία “EngMab Beta Holdings LLC” (μετά από μεταβίβαση της εταιρείας EngMab Sarl) μεταβίβασε όλα τα δικαιώματά της που απορρέουν από το υπ’ αριθμ. 3103151 πιστοποιητικό κατάθεσης μετάφρασης Ευρωπαϊκού Δ.Ε. στην εταιρεία “Bristol-Myers Squibb Company” που εδρεύει εις Route 206 and Province Line Road, Princeton, NJ 08543-400, U.S.A., η οποία αποτελεί τη νέα δικαιούχο.
- 3103719 Η δικαιούχος εταιρεία “Forma Therapeutics, Inc.” μεταβίβασε όλα τα δικαιώματά της που απορρέουν από το υπ’ αριθμ. 3103719 πιστοποιητικό κατάθεσης μετάφρασης Ευρωπαϊκού Δ.Ε. στην εταιρεία “Novo Nordisk Health Care AG” που εδρεύει εις The Circle 32/38, 8058 Zurich, Switzerland, η οποία αποτελεί τη νέα δικαιούχο.
- 3105193 Η δικαιούχος εταιρεία “Landos Biopharma, Inc.” μεταβίβασε όλα τα δικαιώματά της που απορρέουν από το υπ’ αριθμ. 3105193 πιστοποιητικό κατάθεσης μετάφρασης Ευρωπαϊκού Δ.Ε. κατ’ ισομοιρία στους:
1. “Josep Bassaganya-Riera Revocable Trust Agreement DTD 9 April 2018”, που εδρεύει εις 1013 McBryde Lane, Blacksburg, Virginia 2460, U.S.A.
  2. “The Raquel Hontecillas-Magarzo Irrevocable Family Trust DTD 1 October 2021”, που εδρεύει εις 1013 McBryde Lane, Blacksburg, Virginia 2460, U.S.A.
  3. “Josep Bassaganya-Riera Grantor Retained Annuity Trust No. 1 DTD 28 June 2018”, που εδρεύει εις 1013 McBryde Lane, Blacksburg, Virginia 2460, U.S.A.
  4. “Josep Bassaganya-Riera Grantor Retained Annuity Trust No.2 DTD 26 March 2019”, που εδρεύει εις 1013 McBryde Lane, Blacksburg, Virginia 2460, U.S.A.
  5. “Josep Bassaganya-Riera Grantor Retained Annuity Trust No.3 DTD 3 August 2022”, που εδρεύει εις 1013 McBryde Lane, Blacksburg, Virginia 2460, U.S.A.
  6. “Bassaganya-Riera Charitable Remainder Unitrust DTD 1 December 2021”, που εδρεύει εις P.O. Box 90, Roanoke Virginia 24002, U.S.A.
  7. “Cabriel Bassaganya-Hontecillas Irrevocable Dynasty Trust DTD 1 December 2021”, που εδρεύει εις P.O. Box 90, Roanoke Virginia 24002, U.S.A.
  8. “Sara Bassaganya-Hontecillas Irrevocable Dynasty Trust DTD 1 December 2021”, που εδρεύει εις P.O. Box 90, Roanoke Virginia 24002, U.S.A.
  9. “The NIMML Foundation”, που εδρεύει εις 1800 Kraft Drive, Suite 100, Blacksburg, VA 24060, U.S.A.
  10. “The NIMML Institute, Inc.”, που εδρεύει εις 1800 Kraft Drive, Suite 100, Blacksburg, VA 24060, U.S.A., και αποτελούν τους νέους συνδικαιούχους.
- 3105193 Οι συνδικαιούχοι:
1. “Josep Bassaganya-Riera Revocable Trust Agreement DTD 9 April 2018”, που εδρεύει εις 1013 McBryde Lane, Blacksburg, Virginia 2460, U.S.A.
  2. “The Raquel Hontecillas-Magarzo Irrevocable Family Trust DTD 1 October 2021”, που εδρεύει εις 1013 McBryde Lane, Blacksburg, Virginia 2460, U.S.A.
  3. “Josep Bassaganya-Riera Grantor Retained Annuity Trust No. 1 DTD 28 June 2018”, που εδρεύει εις 1013 McBryde Lane, Blacksburg, Virginia 2460, U.S.A.
  4. “Josep Bassaganya-Riera Grantor Retained Annuity Trust No.2 DTD 26 March 2019”, που εδρεύει εις 1013 McBryde Lane, Blacksburg, Virginia 2460, U.S.A.
  5. “Josep Bassaganya-Riera Grantor Retained Annuity Trust No.3 DTD 3 August 2022”, που εδρεύει εις 1013 McBryde Lane, Blacksburg, Virginia 2460, U.S.A.
  6. “Bassaganya-Riera Charitable Remainder Unitrust DTD 1 December 2021”, που εδρεύει εις P.O. Box 90, Roanoke Virginia 24002, U.S.A.
  7. “Cabriel Bassaganya-Hontecillas Irrevocable Dynasty Trust DTD 1 December 2021”, που εδρεύει εις P.O. Box 90, Roanoke Virginia 24002, U.S.A.
  8. “Sara Bassaganya-Hontecillas Irrevocable Dynasty Trust DTD 1 December 2021”, που εδρεύει εις P.O. Box 90, Roanoke Virginia 24002, U.S.A.
  9. “The NIMML Foundation”, που εδρεύει εις 1800 Kraft Drive, Suite 100, Blacksburg, VA 24060, U.S.A.
  10. “The NIMML Institute, Inc.” (μετά από μεταβίβαση της εταιρείας Landos Biopharma, Inc.) μεταβίβασαν όλα τα δικαιώματά τους που απορρέουν από το υπ’ αριθμ. 3105193 πιστοποιητικό κατάθεσης μετάφρασης Ευρωπαϊκού Δ.Ε. στην εταιρεία “Nimmune Biopharma, Inc.” που εδρεύει εις 1013 McBryde Lane, Blacksburg, Virginia 2460, U.S.A., η οποία αποτελεί τη μοναδική δικαιούχο.
- 3106092 Η δικαιούχος εταιρεία “Novartis AG” μεταβίβασε όλα τα δικαιώματά της που απορρέουν από το υπ’ αριθμ. 3106092 πιστοποιητικό κατάθεσης μετάφρασης Ευρωπαϊκού Δ.Ε. στην εταιρεία “Bausch + Lomb Ireland Limited” που εδρεύει εις 3013 Lake Drive, Citywest Business Campus, Citywest, Dublin D24 PPT3, Ireland, η οποία αποτελεί τη νέα δικαιούχο.
- 3106523 Η δικαιούχος εταιρεία “FMC Agricultural Products International AG” μεταβίβασε όλα τα δικαιώματά της που απορρέουν από το υπ’ αριθμ. 3106523 πιστοποιητικό κατάθεσης μετάφρασης Ευρωπαϊκού Δ.Ε. στην εταιρεία “FMC Agro Singapore Pte. Ltd.” που εδρεύει εις 10 Marina Boulevard #40-01, Marina Bay Financial Centre, Singapore 018983, Singapore, η οποία αποτελεί τη νέα δικαιούχο.

3106632	Η δικαιούχος εταιρεία “Huawei Device Co., Ltd.” μεταβίβασε όλα τα δικαιώματά της που απορρέουν από το υπ’ αριθμ. 3106632 πιστοποιητικό κατάθεσης μετάφρασης Ευρωπαϊκού Δ.Ε. στην εταιρεία “Godo Kaisha IP Bridge 1” που εδρεύει εις c/o Sakura Sogo Jimusho, 1-11 Kanda Jimbocho Chiyoda-ku, Tokyo, Japan, η οποία αποτελεί τη νέα δικαιούχο.
3108176	Η δικαιούχος εταιρεία “Cyclerion Therapeutics, Inc.” μεταβίβασε όλα τα δικαιώματά της που απορρέουν από το υπ’ αριθμ. 3108176 πιστοποιητικό κατάθεσης μετάφρασης Ευρωπαϊκού Δ.Ε. στην εταιρεία “Tisento Therapeutics Inc.” που εδρεύει εις 245 First Street, Riverview II, 18th Floor, Cambridge, Massachusetts 02421, U.S.A., η οποία αποτελεί τη νέα δικαιούχο.
3109412	Ο δικαιούχος κ. Νικόλαος Γιαννόπουλος μεταβίβασε όλα τα δικαιώματά του που απορρέουν από το υπ’ αριθμ. 3109412 πιστοποιητικό κατάθεσης μετάφρασης Ευρωπαϊκού Δ.Ε. στην εταιρεία “My vitamin bar ΚΑΤΑΣΚΕΥΗ ΚΑΙ ΕΜΠΟΡΙΑ ΕΠΑΓΓΕΛΜΑΤΙΚΟΥ ΕΞΟΠΛΙΣΜΟΥ ΙΔΙΩΤΙΚΗ ΚΕΦΑΛΑΙΟΥΧΙΚΗ ΕΤΑΙΡΕΙΑ” με δ.τ. “My vitamin bar IKE” που εδρεύει εις Πέτρου Ράλλη 6, Τ.Κ. 11855 Αθήνα, η οποία αποτελεί τη νέα δικαιούχο.
3110590	Η δικαιούχος εταιρεία “Bayer CropScience Aktiengesellschaft” μεταβίβασε όλα τα δικαιώματά της που απορρέουν από το υπ’ αριθμ. 3110590 πιστοποιητικό κατάθεσης μετάφρασης Ευρωπαϊκού Δ.Ε. στην εταιρεία “Discovery Purchaser Corporation” που εδρεύει εις 1209 Orange Street, Wilmington, County of New Castle, 19801, Delaware, U.S.A., η οποία αποτελεί τη νέα δικαιούχο.
3110883	Η δικαιούχος εταιρεία “thyssenkrupp Industrial Solutions AG” μεταβίβασε όλα τα δικαιώματά της που απορρέουν από το υπ’ αριθμ. 3110883 πιστοποιητικό κατάθεσης μετάφρασης Ευρωπαϊκού Δ.Ε. στην εταιρεία “thyssenkrupp Polysius GmbH” που εδρεύει εις Graf-Galen-Strasse 17, 59269 Beckum, Germany, η οποία αποτελεί τη νέα δικαιούχο.
3111194	Η δικαιούχος εταιρεία “Telefonaktiebolaget LM Ericsson (PUBL)” μεταβίβασε όλα τα δικαιώματά τους που απορρέουν από το υπ’ αριθμ. 3111194 πιστοποιητικό κατάθεσης μετάφρασης Ευρωπαϊκού Δ.Ε. στην εταιρεία “SAGO STRATEGIC SOLUTIONS LLC” που εδρεύει εις Corporation Trust Center, 1209 Orange Street, Wilmington, Delaware 19801, U.S.A., η οποία αποτελεί τη νέα δικαιούχο.
3111317	Η δικαιούχος εταιρεία “thyssenkrupp Industrial Solutions AG” μεταβίβασε όλα τα δικαιώματά της που απορρέουν από το υπ’ αριθμ. 3111317 πιστοποιητικό κατάθεσης μετάφρασης Ευρωπαϊκού Δ.Ε. στην εταιρεία “thyssenkrupp Polysius GmbH” που εδρεύει εις Graf-Galen-Strasse 17, 59269 Beckum, Germany, η οποία αποτελεί τη νέα δικαιούχο.
3111399	Η δικαιούχος εταιρεία “thyssenkrupp Industrial Solutions AG” μεταβίβασε όλα τα δικαιώματά της που απορρέουν από το υπ’ αριθμ. 3111399 πιστοποιητικό κατάθεσης μετάφρασης Ευρωπαϊκού Δ.Ε. στην εταιρεία “thyssenkrupp Polysius GmbH” που εδρεύει εις Graf-Galen-Strasse 17, 59269 Beckum, Germany, η οποία αποτελεί τη νέα δικαιούχο.

<i>ΑΡ. Ε.Δ.Ε.</i>	<b>ΜΕΤΑΒΙΒΑΣΗ ΛΟΓΩ ΚΛΗΡΟΝΟΜΙΚΗΣ ΔΙΑΔΟΧΗΣ</b>
3076466	Ο κ. Riepe, Hans-Egon (συνδικαιούχος με την κ. Riepe, Angelica) απεβίωσε στις 02.09.2012. Δυνάμει του από 29.03.2016 κληρονομητηρίου που εκδόθηκε από το Πρωτοδικείο του Bunde, της Γερμανίας, μεταβιβάστηκαν όλα τα εξ αδιαιρέτου δικαιώματά του που απορρέουν από το υπ’ αριθμ. 3076466 πιστοποιητικό κατάθεσης μετάφρασης Ευρωπαϊκού Δ.Ε. στον μοναδικό κληρονόμο του, τον κ. Riepe, Bernd, που κατοικεί εις Oberes Feld 4A, 32257 Bunde, Germany, ο οποίος αποτελεί τον νέο συνδικαιούχο.

<i>ΑΡ. Ε.Δ.Ε.</i>	<b>ΣΥΓΧΩΝΕΥΣΗ</b>
3058766	Η δικαιούχος εταιρεία “Ciba Holding AG” (μετά από αλλαγή επωνυμίας της εταιρείας Ciba Specialty Chemicals Holding Inc.) του υπ’ αριθμ. 3058766 πιστοποιητικού κατάθεσης μετάφρασης Ευρωπαϊκού Δ.Ε. συγχωνεύθηκε με την εταιρεία “BASF Specialty Chemicals Holding GmbH” που εδρεύει εις Klybeckstrasse 141, 4057 Basel, Switzerland, η οποία αποτελεί τη νέα δικαιούχο.
3077176	Η εταιρεία “MMAG CO., LTD.” (συνδικαιούχος με το The Kitasato Institute) του υπ’ αριθμ. 3077176 πιστοποιητικού κατάθεσης μετάφρασης Ευρωπαϊκού Δ.Ε. συγχωνεύθηκε δι’ απορροφήσεως από την εταιρεία “Mitsui Chemicals Agro, Inc.” που εδρεύει εις 1-19-1, Nihonbashi, Chuo-ku, Tokyo, Japan, η οποία αποτελεί τη νέα συνδικαιούχο.
3081893	Η δικαιούχος εταιρεία “MMAG Co., Ltd.” του υπ’ αριθμ. 3081893 πιστοποιητικού κατάθεσης μετάφρασης Ευρωπαϊκού Δ.Ε. συγχωνεύθηκε δι’ απορροφήσεως από την εταιρεία “Mitsui Chemicals Agro, Inc.” που εδρεύει εις 1-19-1, Nihonbashi, Chuo-ku, Tokyo, Japan, η οποία αποτελεί τη νέα δικαιούχο.
3086070	Η εταιρεία “Sanidad Y Residencias 21, S.A.” (συνδικαιούχος με τις εταιρείες Servicio Andaluz de Salud και QUESPER R&D, S.L.) του υπ’ αριθμ. 3086070 πιστοποιητικού κατάθεσης μετάφρασης Ευρωπαϊκού Δ.Ε. συγχωνεύθηκε δι’ απορροφήσεως από την εταιρεία “SANYRES SUR S.L.” που εδρεύει εις Paseo Martinez Campos 46, 7o Planta, 28010, Madrid, Spain, η οποία αποτελεί τη νέα συνδικαιούχο.

3088198	Η δικαιούχος εταιρεία “MMAG Co., Ltd.” του υπ’ αριθμ. 3088198 πιστοποιητικού κατάθεσης μετάφρασης Ευρωπαϊκού Δ.Ε. συγχωνεύθηκε δι’ απορροφήσεως από την εταιρεία “Mitsui Chemicals Agro, Inc.” που εδρεύει εις 1-19-1, Nihonbashi, Chuo-ku, Tokyo, Japan, η οποία αποτελεί τη νέα δικαιούχο.
3089476	Η δικαιούχος εταιρεία “MMAG Co., Ltd.” του υπ’ αριθμ. 3089476 πιστοποιητικού κατάθεσης μετάφρασης Ευρωπαϊκού Δ.Ε. συγχωνεύθηκε δι’ απορροφήσεως από την εταιρεία “Mitsui Chemicals Agro, Inc.” που εδρεύει εις 1-19-1, Nihonbashi, Chuo-ku, Tokyo, Japan, η οποία αποτελεί τη νέα δικαιούχο.
3089906	Η δικαιούχος εταιρεία “MMAG Co., Ltd.” του υπ’ αριθμ. 3089906 πιστοποιητικού κατάθεσης μετάφρασης Ευρωπαϊκού Δ.Ε. συγχωνεύθηκε δι’ απορροφήσεως από την εταιρεία “Mitsui Chemicals Agro, Inc.” που εδρεύει εις 1-19-1, Nihonbashi, Chuo-ku, Tokyo, Japan, η οποία αποτελεί τη νέα δικαιούχο.
3097511	Η δικαιούχος εταιρεία “MMAG Co., Ltd.” του υπ’ αριθμ. 3097511 πιστοποιητικού κατάθεσης μετάφρασης Ευρωπαϊκού Δ.Ε. συγχωνεύθηκε δι’ απορροφήσεως από την εταιρεία “Mitsui Chemicals Agro, Inc.” που εδρεύει εις 1-19-1, Nihonbashi, Chuo-ku, Tokyo, Japan, η οποία αποτελεί τη νέα δικαιούχο.
3097148.B2	Η δικαιούχος εταιρεία “Pierre Fabre Dermatologie” του υπ’ αριθμ. 3097148.B2 πιστοποιητικού κατάθεσης μετάφρασης τροποποιημένου Ευρωπαϊκού Δ.Ε. συγχωνεύθηκε με την εταιρεία “Pierre Fabre Medicament” που εδρεύει εις Les Cauquillous 81500 Lavaur, France, η οποία αποτελεί τη νέα δικαιούχο.
3106537	Η δικαιούχος εταιρεία “Horizon Pharma Rheumatology LLC” του υπ’ αριθμ. 3106537 πιστοποιητικού κατάθεσης μετάφρασης Ευρωπαϊκού Δ.Ε. συγχωνεύθηκε με την εταιρεία “Horizon Therapeutics USA, Inc.” που εδρεύει εις 150 S. Saunders Rd. Suite 130, Lake Forest, Illinois 60045, U.S.A., η οποία αποτελεί τη νέα δικαιούχο.

<i>ΑΡ. Ε.Δ.Ε.</i>	<i>ΑΛΛΑΓΗ ΕΔΡΑΣ</i>
3069283	Η δικαιούχος εταιρεία “AVENTIS PHARMA SARL” (μετά από αλλαγή νομικής μορφής της εταιρείας Aventis Pharma S.A.) του υπ’ αριθμ. 3069283 πιστοποιητικού κατάθεσης μετάφρασης Ευρωπαϊκού Δ.Ε. <i>άλλαξε</i> την έδρα της από: 20, avenue Raymond Aron, 92160 Antony, France σε: 82, avenue Raspail, 94250 Gentilly, France.
3071490	Η δικαιούχος εταιρεία “Flooring Industries Limited, SARL” (μετά από αλλαγή επωνυμίας της εταιρείας Flooring Industries Ltd.) του υπ’ αριθμ. 3071490 πιστοποιητικού κατάθεσης μετάφρασης Ευρωπαϊκού Δ.Ε. <i>άλλαξε</i> την έδρα της από: West Block, I.F.S.C., Dublin 1, Ireland σε: 10b, Rue des Merovingiens (Z.I. Bourmicht), 8070 Bertrange, Luxembourg.
3073092	Η δικαιούχος εταιρεία “Flooring Industries Limited, SARL” (μετά από αλλαγή επωνυμίας της εταιρείας Flooring Industries Ltd.) του υπ’ αριθμ. 3073092 πιστοποιητικού κατάθεσης μετάφρασης Ευρωπαϊκού Δ.Ε. <i>άλλαξε</i> την έδρα της από: West Block, I.F.S.C., Dublin 1, Ireland σε: 10b, Rue des Merovingiens (Z.I. Bourmicht), 8070 Bertrange, Luxembourg.
3075170	Η δικαιούχος εταιρεία “AVENTIS PHARMA SARL” (μετά από αλλαγή νομικής μορφής της εταιρείας Aventis Pharma S.A.) του υπ’ αριθμ. 3075170 πιστοποιητικού κατάθεσης μετάφρασης Ευρωπαϊκού Δ.Ε. <i>άλλαξε</i> την έδρα της από: 20, avenue Raymond Aron, 92160 Antony, France σε: 82, avenue Raspail, 94250 Gentilly, France.
3077051	Η δικαιούχος εταιρεία “MILANO INVESTMENTS S.p.A.” (μετά από αλλαγή επωνυμίας της εταιρείας RAZZABONI S.p.A.) του υπ’ αριθμ. 3077051 πιστοποιητικού κατάθεσης μετάφρασης Ευρωπαϊκού Δ.Ε. <i>άλλαξε</i> την έδρα της από: Via Statale Sud, Ang. Via di Mezzo 2-4, 41037 Mirandola (MO), Italy σε: Via Mauro Macchi 8, 20124 Milano, Italy.
3080530	Η δικαιούχος εταιρεία “AVENTIS PHARMA SARL” (μετά από αλλαγή νομικής μορφής της εταιρείας Aventis Pharma S.A.) του υπ’ αριθμ. 3080530 πιστοποιητικού κατάθεσης μετάφρασης Ευρωπαϊκού Δ.Ε. <i>άλλαξε</i> την έδρα της από: 20, avenue Raymond Aron, 92160 Antony, France σε: 82, avenue Raspail, 94250 Gentilly, France.
3089828	Η δικαιούχος εταιρεία “Daewoo Shipbuilding & Marine Engineering Co., Ltd.” (μετά από αλλαγή διεύθυνσης) του υπ’ αριθμ. 3089828 πιστοποιητικού κατάθεσης μετάφρασης Ευρωπαϊκού Δ.Ε. <i>άλλαξε</i> την έδρα της από: 125 Namdaemun-ro, Jung-gu, Seoul 100-180, Republic of Korea σε: 3370 Geoje-daero, Geoje-si, Gyeongsangnam-do, 53302, Republic of Korea.
3103541	Η δικαιούχος εταιρεία “MyoKardia, Inc.” του υπ’ αριθμ. 3103541 πιστοποιητικού κατάθεσης μετάφρασης Ευρωπαϊκού Δ.Ε. <i>άλλαξε</i> την έδρα της από: 333 Allerton Avenue, South San Francisco, CA 94080, U.S.A. σε: 1000 Sierra Point Parkway, Brisbane, California 94005, U.S.A.
<i>ΑΡ. Ε.Δ.Ε.</i>	<i>ΑΛΛΑΓΗ ΔΙΕΥΘΥΝΣΗΣ</i>
3056747	Η δικαιούχος εταιρεία “SDU Identification B.V.” του υπ’ αριθμ. 3056747 πιστοποιητικού κατάθεσης μετάφρασης Ευρωπαϊκού Δ.Ε. <i>άλλαξε</i> τη διεύθυνσή της από: Jan Van Krimpenweg 19, 2000 GH Haarlem, The Netherlands σε: Jan Van Krimpenweg 19, 2031 GH Haarlem, The Netherlands.

- 3056747 Η δικαιούχος εταιρεία “SDU Identification B.V.” του υπ’ αριθμ. 3056747 πιστοποιητικού κατάθεσης μετάφρασης Ευρωπαϊκού Δ.Ε. άλλαξε τη διεύθυνσή της από: Jan Van Krimpenweg 19, 2031 GH Haarlem, The Netherlands σε: Oudeweg 32, 2031 CC Haarlem, The Netherlands.
- 3065034 Η δικαιούχος εταιρεία “Bayer Intellectual Property GmbH” του υπ’ αριθμ. 3065034 πιστοποιητικού κατάθεσης μετάφρασης Ευρωπαϊκού Δ.Ε. άλλαξε τη διεύθυνσή της από: Alfred-Nobel-Strasse 10, 40789 Monheim am Rhein, Germany σε: Alfred-Nobel-Strasse 50, 40789 Monheim am Rhein, Germany.
- 3074539 Η δικαιούχος εταιρεία “Bayer Intellectual Property GmbH” του υπ’ αριθμ. 3074539 πιστοποιητικού κατάθεσης μετάφρασης Ευρωπαϊκού Δ.Ε. άλλαξε τη διεύθυνσή της από: Alfred-Nobel-Strasse 10, 40789 Monheim am Rhein, Germany σε: Alfred-Nobel-Strasse 50, 40789 Monheim am Rhein, Germany.
- 3075584 Η δικαιούχος εταιρεία “Bayer Intellectual Property GmbH” του υπ’ αριθμ. 3075584 πιστοποιητικού κατάθεσης μετάφρασης Ευρωπαϊκού Δ.Ε. άλλαξε τη διεύθυνσή της από: Alfred-Nobel-Strasse 10, 40789 Monheim am Rhein, Germany σε: Alfred-Nobel-Strasse 50, 40789 Monheim am Rhein, Germany.
- 3076720 Η δικαιούχος εταιρεία “BioMarin Technologies B.V.” του υπ’ αριθμ. 3076720 πιστοποιητικού κατάθεσης μετάφρασης Ευρωπαϊκού Δ.Ε. διόρθωσε τη διεύθυνσή της από: Einsteinweg 55, 2333 CC Leiden, The Netherlands σε: J.H. Oortweg 21, 2333 CH Leiden, The Netherlands.
- 3076720 Η δικαιούχος εταιρεία “BioMarin Technologies B.V.” (μετά από διόρθωση διεύθυνσης) του υπ’ αριθμ. 3076720 πιστοποιητικού κατάθεσης μετάφρασης Ευρωπαϊκού Δ.Ε. άλλαξε τη διεύθυνσή της από: J.H. Oortweg 21, 2333 CH Leiden, The Netherlands σε: Barbara Strozziilaan 201, 1083 HN Amsterdam, The Netherlands.
- 3077051 Η δικαιούχος εταιρεία “CIMA S.p.A. di Razzaboni & C.” του υπ’ αριθμ. 3077051 πιστοποιητικού κατάθεσης μετάφρασης Ευρωπαϊκού Δ.Ε. άλλαξε τη διεύθυνσή της από: Via Statale Sud, Ang. Via di Mezzo 2, 41037 Mirandola, Italy σε: Via Statale Sud Ang. Via Di Mezzo 2-4, 41037 Mirandola (MO), Italy.
- 3079308.B3 Η δικαιούχος εταιρεία “Hewlett-Packard Development Company, L.P.” του υπ’ αριθμ. 3079308.B3 πιστοποιητικού κατάθεσης μετάφρασης περιορισμένου Ευρωπαϊκού Δ.Ε. άλλαξε τη διεύθυνσή της από: 11445 Compaq Center Drive West, Houston, TX 77070, U.S.A. σε: 10300 Energy Drive, Spring, Texas 77389, U.S.A.
- 3084418 Η δικαιούχος εταιρεία “Fibrotech Therapeutics PTY LTD” του υπ’ αριθμ. 3084418 πιστοποιητικού κατάθεσης μετάφρασης Ευρωπαϊκού Δ.Ε. άλλαξε τη διεύθυνσή της από: Level 9, 278 Collins Street, Melbourne, VIC 3000, Australia. σε: Level 1, 257 Collins Street, Melbourne VIC 3004, Australia.
- 3089828 Η δικαιούχος εταιρεία “Daewoo Shipbuilding & Marine Engineering Co., Ltd.” του υπ’ αριθμ. 3089828 πιστοποιητικού κατάθεσης μετάφρασης Ευρωπαϊκού Δ.Ε. άλλαξε τη διεύθυνσή της από: 85 Da-Dong, Jung-gu, Seoul 100-180, Republic of Korea σε: 125 Namdaemun-ro, Jung-gu, Seoul 100-180, Republic of Korea.
- 3090313 Η δικαιούχος εταιρεία “Horizon Therapeutics U.S. Holding LLC” (μετά από αλλαγή επωνυμίας της εταιρείας Horizon Orphan LLC) του υπ’ αριθμ. 3090313 πιστοποιητικού κατάθεσης μετάφρασης Ευρωπαϊκού Δ.Ε. άλλαξε τη διεύθυνσή της από: 150 South Saunders Road, Lake Forest IL 60045, U.S.A. σε: 1 Horizon Way, Deerfield, Illinois, 60015, U.S.A.
- 3092131 Η δικαιούχος εταιρεία “Bayer Intellectual Property GmbH” του υπ’ αριθμ. 3092131 πιστοποιητικού κατάθεσης μετάφρασης Ευρωπαϊκού Δ.Ε. άλλαξε τη διεύθυνσή της από: Alfred-Nobel-Strasse 10, 40789 Monheim am Rhein, Germany σε: Alfred-Nobel-Strasse 50, 40789 Monheim am Rhein, Germany.
- 3092206 Η δικαιούχος εταιρεία “MEDICOVER PUBLIC CO LTD” (μετά από αλλαγή επωνυμίας της εταιρείας NIPD GENETICS PUBLIC COMPANY LIMITED) του υπ’ αριθμ. 3092206 πιστοποιητικού κατάθεσης μετάφρασης Ευρωπαϊκού Δ.Ε. άλλαξε τη διεύθυνσή της από: 6 Airport Avenue, Nicosia 2370, Cyprus σε: Neas Engomis 31, Nicosia 2409, Cyprus.
- 3093551 Η εταιρεία “Oxford BioTherapeutics Ltd” (συνδικαιούχος με την εταιρεία E.R. Squibb & Sons, L.L.C.) του υπ’ αριθμ. 3093551 πιστοποιητικού κατάθεσης μετάφρασης Ευρωπαϊκού Δ.Ε. άλλαξε τη διεύθυνσή της από: 94A Innovation Drive, Milton Park Abingdon Oxfordshire OX14 4RZ, United Kingdom σε: Suite A, Second Floor, The Schrodinger Building, Heatley Road, Oxford Science Park, Oxford OX4 4GE, United Kingdom.
- 3095234 Η εταιρεία “DS Smith Packaging Ltd” (συνδικαιούχος με την εταιρεία Mondelez UK R&D Limited) του υπ’ αριθμ. 3095234 πιστοποιητικού κατάθεσης μετάφρασης Ευρωπαϊκού Δ.Ε. άλλαξε τη διεύθυνσή της από: 350 Euston Road, London NW1 3AX, United Kingdom σε: Level 3, 1 Paddington Square, London W2 1DL, United Kingdom.
- 3095517 Η εταιρεία “Bayer Intellectual Property GmbH” (συνδικαιούχος με την Bayer CropScience AG) του υπ’ αριθμ. 3095517 πιστοποιητικού κατάθεσης μετάφρασης Ευρωπαϊκού Δ.Ε. διόρθωσε τη διεύθυνσή της από: Alfred-Nobel-Strasse 10, 40789 Monheim, Germany σε: Alfred-Nobel-Strasse 10, 40789 Monheim am Rhein, Germany.



- 3095517 Η εταιρεία “Bayer Intellectual Property GmbH” (συνδικαιούχος με την Bayer CropScience AG (μετά από διόρθωση διεύθυνσης) του υπ’ αριθμ. 3095517 πιστοποιητικού κατάθεσης μετάφρασης Ευρωπαϊκού Δ.Ε. άλλαξε τη διεύθυνσή της από: Alfred-Nobel-Strasse 10, 40789 Monheim am Rhein, Germany σε: Alfred-Nobel-Strasse 50, 40789 Monheim am Rhein, Germany.
- 3095738 Η εταιρεία “Bayer Intellectual Property GmbH” (συνδικαιούχος με την εταιρεία Bayer CropScience AG) του υπ’ αριθμ. 3095738 πιστοποιητικού κατάθεσης μετάφρασης Ευρωπαϊκού Δ.Ε. διόρθωσε τη διεύθυνσή της από: Alfred-Nobel-Strasse 10, 40789 Monheim, Germany σε: Alfred-Nobel-Strasse 50, 40789 Monheim am Rhein, Germany.
- 3095738 Η εταιρεία “Bayer Intellectual Property GmbH” (συνδικαιούχος με την εταιρεία Bayer CropScience AG) (μετά από διόρθωση διεύθυνσης) του υπ’ αριθμ. 3095738 πιστοποιητικού κατάθεσης μετάφρασης Ευρωπαϊκού Δ.Ε. άλλαξε τη διεύθυνσή της από: Alfred-Nobel-Strasse 10, 40789 Monheim am Rhein, Germany σε: Alfred-Nobel-Strasse 50, 40789 Monheim am Rhein, Germany.
- 3095769 Η δικαιούχος εταιρεία “Velos Media International Limited” του υπ’ αριθμ. 3095769 πιστοποιητικού κατάθεσης μετάφρασης Ευρωπαϊκού Δ.Ε. άλλαξε τη διεύθυνσή της από: Unit 32, the Hyde Building The Park, Carrickmines, Dublin 18, Ireland σε: Unit 40, The Hyde Building The Park, Carrickmines, Dublin 18, Ireland.
- 3096082 Η δικαιούχος εταιρεία “Velos Media International Limited” του υπ’ αριθμ. 3096082 πιστοποιητικού κατάθεσης μετάφρασης Ευρωπαϊκού Δ.Ε. άλλαξε τη διεύθυνσή της από: Unit 32, the Hyde Building The Park, Carrickmines, Dublin 18, Ireland σε: Unit 40, The Hyde Building The Park, Carrickmines, Dublin 18, Ireland.
- 3096964 Η δικαιούχος εταιρεία “Anacor Pharmaceuticals, LLC” του υπ’ αριθμ. 3096964 πιστοποιητικού κατάθεσης μετάφρασης Ευρωπαϊκού Δ.Ε. άλλαξε τη διεύθυνσή της από: 235 East 42nd Street, New York, NY 10017-5703, U.S.A. σε: 66 Hudson Boulevard East, New York, NY 10001-2192, U.S.A.
- 3097396 Η δικαιούχος εταιρεία “Fibrotech Therapeutics PTY LTD” του υπ’ αριθμ. 3097396 πιστοποιητικού κατάθεσης μετάφρασης Ευρωπαϊκού Δ.Ε. άλλαξε τη διεύθυνσή της από: Level 9, 278 Collins Street, Melbourne, VIC 3000, Australia σε: Level 1, 257 Collins Street, Melbourne VIC 3004, Australia.
- 3099929 Η δικαιούχος εταιρεία “Anacor Pharmaceuticals, LLC” του υπ’ αριθμ. 3099929 πιστοποιητικού κατάθεσης μετάφρασης Ευρωπαϊκού Δ.Ε. άλλαξε τη διεύθυνσή της από: 235 East 42nd Street, New York, NY 10017-5703, U.S.A. σε: 66 Hudson Boulevard East, New York, NY 10001-2192, U.S.A.
- 3100119 Η δικαιούχος εταιρεία “IDEOL” υπ’ αριθμ. 3100119 πιστοποιητικού κατάθεσης μετάφρασης Ευρωπαϊκού Δ.Ε. άλλαξε τη διεύθυνσή της από: Espace Mistral, Bat. B, 375 Avenue du Mistral, 13600 La Ciotat, France σε: 147 Avenue du Jujubier, 13600 La Ciotat, France.
- 3101191 Η δικαιούχος εταιρεία “Oxford BioTherapeutics Ltd” υπ’ αριθμ. 3101191 πιστοποιητικού κατάθεσης μετάφρασης Ευρωπαϊκού Δ.Ε. άλλαξε τη διεύθυνσή της από: 94A Innovation Drive, Milton Park Abingdon Oxfordshire OX14 4RZ, United Kingdom σε: Suite A, Second Floor, The Schrodinger Building, Heatley Road, Oxford Science Park, Oxford OX4 4GE, United Kingdom.
- 3105129 Η δικαιούχος εταιρεία “LEONARDO UK LTD” (μετά από αλλαγή επωνυμίας της εταιρείας LEONARDO MW LTD) του υπ’ αριθμ. 3105129 πιστοποιητικού κατάθεσης μετάφρασης Ευρωπαϊκού Δ.Ε. άλλαξε τη διεύθυνσή της από: Christopher Martin Road, Basildon, Essex SS14 3EL, United Kingdom σε: 1 Eagle Place, St. Jame’s, London, SW1Y 6AF, United Kingdom.
- 3105193 Η δικαιούχος εταιρεία “Landos Biopharma, Inc.” του υπ’ αριθμ. 3105193 πιστοποιητικού κατάθεσης μετάφρασης Ευρωπαϊκού Δ.Ε. άλλαξε τη διεύθυνσή της από: 1800 Kraft Drive, Suite 216, Blacksburg, VA 24060, U.S.A. σε: PO Box 11239, Blacksburg, Virginia 24062, U.S.A.
- 3106528 Η δικαιούχος εταιρεία “Anacor Pharmaceuticals, LLC” του υπ’ αριθμ. 3106528 πιστοποιητικού κατάθεσης μετάφρασης Ευρωπαϊκού Δ.Ε. άλλαξε τη διεύθυνσή της από: 235 East 42nd Street, New York, NY 10017-5703, U.S.A. σε: 66 Hudson Boulevard East, New York, NY 10001-2192, U.S.A.
- 3106537 Η δικαιούχος εταιρεία “Horizon Therapeutics USA, Inc.” (μετά από συγχώνευση με την εταιρεία Horizon Pharma Rheumatology LLC) του υπ’ αριθμ. 3106537 πιστοποιητικού κατάθεσης μετάφρασης Ευρωπαϊκού Δ.Ε. άλλαξε τη διεύθυνσή της από: 150 S. Saunders Rd. Suite 130, Lake Forest, Illinois 60045, U.S.A. σε: 1 Horizon Way, Deerfield, Illinois 60015, U.S.A.
- 3106756 Η δικαιούχος εταιρεία “Oxford BioTherapeutics Ltd” του υπ’ αριθμ. 3106756 πιστοποιητικού κατάθεσης μετάφρασης Ευρωπαϊκού Δ.Ε. άλλαξε τη διεύθυνσή της από: 94A Innovation Drive, Milton Park Abingdon Oxfordshire OX14 4RZ, United Kingdom σε: Suite A, Second Floor, The Schrodinger Building, Heatley Road, Oxford Science Park, Oxford OX4 4GE, United Kingdom.

3107343	Η δικαιούχος εταιρεία “Anacor Pharmaceuticals, LLC” του υπ’ αριθμ. 3107343 πιστοποιητικού κατάθεσης μετάφρασης Ευρωπαϊκού Δ.Ε. άλλαξε τη διεύθυνσή της από: 235 East 42nd Street, New York, NY 10017-5703, U.S.A. σε: 66 Hudson Boulevard East, New York, NY 10001-2192, U.S.A.
3109412	Ο δικαιούχος κ. Νικόλαος Γιαννόπουλος του υπ’ αριθμ. 3109412 πιστοποιητικού κατάθεσης μετάφρασης Ευρωπαϊκού Δ.Ε. άλλαξε τη διεύθυνσή του από: Λεωφ. Ποσειδώνος 50, Τ.Κ. 17562 Παλαιό Φάληρο, Αττικής σε: Λεωφ. Τερψιχόρης 10, Τ.Κ. 17562 Παλαιό Φάληρο, Αττικής.
3110096	Η δικαιούχος εταιρεία “IDEOL” υπ’ αριθμ. 3110096 πιστοποιητικού κατάθεσης μετάφρασης Ευρωπαϊκού Δ.Ε. άλλαξε τη διεύθυνσή της από: Espace Mistral, Bat. B, 375 Avenue du Mistral, 13600 La Ciotat, France σε: 147 Avenue du Jujubier, 13600 La Ciotat, France.
3110795	Η δικαιούχος εταιρεία “GMV Martini S.p.A.” υπ’ αριθμ. 3110795 πιστοποιητικού κατάθεσης μετάφρασης Ευρωπαϊκού Δ.Ε. άλλαξε τη διεύθυνσή της από: Via Don Gnocchi, 10, 20016 Pero (MI), Italy σε: Via Ugo Foscolo 14, 20017 Rho (MI), Italy.
3111573	Η δικαιούχος εταιρεία “DS Smith Packaging Ltd” υπ’ αριθμ. 3111573 πιστοποιητικού κατάθεσης μετάφρασης Ευρωπαϊκού Δ.Ε. άλλαξε τη διεύθυνσή της από: 350 Euston Road, London NW1 3AX, United Kingdom σε: Level 3, 1 Paddington Square, London W2 1DL, United Kingdom.

<i>ΑΡ. Ε.Δ.Ε.</i>	<i>ΑΛΛΑΓΗ ΕΠΩΝΥΜΙΑΣ</i>
3056747	Η εταιρεία “SDU Identification B.V.” του υπ’ αριθμ. 3056747 πιστοποιητικού κατάθεσης μετάφρασης Ευρωπαϊκού Δ.Ε. μετέβαλε την επωνυμία της σε: “Sagem Identification B.V.”.
3056747	Η εταιρεία “Sagem Identification B.V.” (μετά από αλλαγή επωνυμίας της εταιρείας SDU Identification B.V.) του υπ’ αριθμ. 3056747 πιστοποιητικού κατάθεσης μετάφρασης Ευρωπαϊκού Δ.Ε. μετέβαλε την επωνυμία της σε: “Morpho B.V.”.
3056747	Η εταιρεία “Morpho B.V.” (μετά από αλλαγή επωνυμίας της εταιρείας Sagem Identification B.V.) του υπ’ αριθμ. 3056747 πιστοποιητικού κατάθεσης μετάφρασης Ευρωπαϊκού Δ.Ε. μετέβαλε την επωνυμία της σε: “IDEMIA The Netherlands B.V.”.
3058766	Η δικαιούχος εταιρεία “Ciba Specialty Chemicals Holding Inc.” του υπ’ αριθμ. 3058766 πιστοποιητικού κατάθεσης μετάφρασης Ευρωπαϊκού Δ.Ε. μετέβαλε την επωνυμία της σε: “Ciba Holding AG”.
3058766	Η δικαιούχος εταιρεία “BASF Specialty Chemicals Holding AG” (μετά από αλλαγή νομικής μορφής της εταιρείας BASF Specialty Chemicals Holding GmbH) του υπ’ αριθμ. 3058766 πιστοποιητικού κατάθεσης μετάφρασης Ευρωπαϊκού Δ.Ε. μετέβαλε την επωνυμία της σε: “BASF Schweiz AG”.
3071490	Η εταιρεία “Flooring Industries Ltd.” του υπ’ αριθμ. 3071490 πιστοποιητικού κατάθεσης μετάφρασης Ευρωπαϊκού Δ.Ε. μετέβαλε την επωνυμία της σε: “Flooring Industries Limited, SARL”.
3073092	Η εταιρεία “Flooring Industries Ltd.” του υπ’ αριθμ. 3073092 πιστοποιητικού κατάθεσης μετάφρασης Ευρωπαϊκού Δ.Ε. μετέβαλε την επωνυμία της σε: “Flooring Industries Limited, SARL”.
3077051	Η εταιρεία “CIMA S.p.A. di Razzaboni & C.” του υπ’ αριθμ. 3077051 πιστοποιητικού κατάθεσης μετάφρασης Ευρωπαϊκού Δ.Ε. μετέβαλε την επωνυμία της σε: “RAZZABONI S.p.A.”.
3077051	Η εταιρεία “RAZZABONI S.p.A.” (μετά από αλλαγή επωνυμίας της εταιρείας CIMA S.p.A. di Razzaboni & C.) του υπ’ αριθμ. 3077051 πιστοποιητικού κατάθεσης μετάφρασης Ευρωπαϊκού Δ.Ε. μετέβαλε την επωνυμία της σε: “MILANO INVESTMENTS S.p.A.”.
3077176	Η εταιρεία “Mitsui Chemicals Agro, Inc.” (μετά από συγχώνευση δι’ απορροφήσεως από την εταιρεία MMAG CO., LTD.) (συνδικαιούχος με το The Kitasato Institute) του υπ’ αριθμ. 3077176 πιστοποιητικού κατάθεσης μετάφρασης Ευρωπαϊκού Δ.Ε. μετέβαλε την επωνυμία της σε: “Mitsui Chemicals Crop & Life Solutions, Inc.”.
3077673	Η δικαιούχος εταιρεία “Aleris Aluminum Koblenz GmbH” του υπ’ αριθμ. 3077673 πιστοποιητικού κατάθεσης μετάφρασης Ευρωπαϊκού Δ.Ε. μετέβαλε την επωνυμία της σε: “Aleris Rolled Products Germany GmbH”.
3077673	Η δικαιούχος εταιρεία “Aleris Rolled Products Germany GmbH” (μετά από αλλαγή επωνυμίας της εταιρείας Aleris Aluminum Koblenz GmbH) του υπ’ αριθμ. 3077673 πιστοποιητικού κατάθεσης μετάφρασης Ευρωπαϊκού Δ.Ε. μετέβαλε την επωνυμία της σε: “Novelis Koblenz GmbH”.
3081893	Η δικαιούχος εταιρεία “Mitsui Chemicals Agro, Inc.” (μετά από συγχώνευση της εταιρείας MMAG Co., Ltd.) του υπ’ αριθμ. 3081893 πιστοποιητικού κατάθεσης μετάφρασης Ευρωπαϊκού Δ.Ε. μετέβαλε την επωνυμία της σε: “Mitsui Chemicals Crop & Life Solutions, Inc.”.

3088198	Η δικαιούχος εταιρεία “Mitsui Chemicals Agro, Inc.” (μετά από συγχώνευση της εταιρείας MMAG Co, Ltd.) του υπ’ αριθμ. 3088198 πιστοποιητικού κατάθεσης μετάφρασης Ευρωπαϊκού Δ.Ε. μετέβαλε την επωνυμία της σε: “Mitsui Chemicals Crop & Life Solutions, Inc.”.
3089476	Η δικαιούχος εταιρεία “Mitsui Chemicals Agro, Inc.” (μετά από συγχώνευση της εταιρείας MMAG Co, Ltd.) του υπ’ αριθμ. 3089476 πιστοποιητικού κατάθεσης μετάφρασης Ευρωπαϊκού Δ.Ε. μετέβαλε την επωνυμία της σε: “Mitsui Chemicals Crop & Life Solutions, Inc.”.
3089828	Η δικαιούχος εταιρεία “Daewoo Shipbuilding & Marine Engineering Co., Ltd.” του υπ’ αριθμ. 3089828 πιστοποιητικού κατάθεσης μετάφρασης Ευρωπαϊκού Δ.Ε. μετέβαλε την επωνυμία της σε: “Hanwha Ocean Co., Ltd.”.
3089906	Η δικαιούχος εταιρεία “Mitsui Chemicals Agro, Inc.” (μετά από συγχώνευση της εταιρείας MMAG Co, Ltd.) του υπ’ αριθμ. 3089906 πιστοποιητικού κατάθεσης μετάφρασης Ευρωπαϊκού Δ.Ε. μετέβαλε την επωνυμία της σε: “Mitsui Chemicals Crop & Life Solutions, Inc.”.
3090176	Η δικαιούχος εταιρεία “Mitsui Chemicals Agro, Inc.” του υπ’ αριθμ. 3090176 πιστοποιητικού κατάθεσης μετάφρασης Ευρωπαϊκού Δ.Ε. μετέβαλε την επωνυμία της σε: “Mitsui Chemicals Crop & Life Solutions, Inc.”.
3090313	Η δικαιούχος εταιρεία “Horizon Orphan LLC” του υπ’ αριθμ. 3090313 πιστοποιητικού κατάθεσης μετάφρασης Ευρωπαϊκού Δ.Ε. μετέβαλε την επωνυμία της σε: “Horizon Therapeutics U.S. Holding LLC”.
3091940	Η δικαιούχος εταιρεία “Mitsui Chemicals Agro, Inc.” του υπ’ αριθμ. 3091940 πιστοποιητικού κατάθεσης μετάφρασης Ευρωπαϊκού Δ.Ε. μετέβαλε την επωνυμία της σε: “Mitsui Chemicals Crop & Life Solutions, Inc.”.
3092206	Η δικαιούχος εταιρεία “Nipd Genetics Ltd” του υπ’ αριθμ. 3092206 πιστοποιητικού κατάθεσης μετάφρασης Ευρωπαϊκού Δ.Ε. μετέβαλε την επωνυμία της σε: “NIPD GENETICS PUBLIC COMPANY LIMITED.”.
3092206	Η δικαιούχος εταιρεία “NIPD GENETICS PUBLIC COMPANY LIMITED” (μετά από αλλαγή επωνυμίας της εταιρείας Nipd Genetics Ltd) του υπ’ αριθμ. 3092206 πιστοποιητικού κατάθεσης μετάφρασης Ευρωπαϊκού Δ.Ε. μετέβαλε την επωνυμία της σε: “MEDICOVER PUBLIC CO LTD”.
3096353	Η δικαιούχος εταιρεία “Aleris Rolled Products Germany GmbH” του υπ’ αριθμ. 3096353 πιστοποιητικού κατάθεσης μετάφρασης Ευρωπαϊκού Δ.Ε. μετέβαλε την επωνυμία της σε: “Novelis Koblenz GmbH”.
3097147	Η εταιρεία “Mitsui Chemicals Agro, Inc.” (συνδικαιούχος με το National University Corporation Kagawa University) του υπ’ αριθμ. 3097147 πιστοποιητικού κατάθεσης μετάφρασης Ευρωπαϊκού Δ.Ε. μετέβαλε την επωνυμία της σε: “Mitsui Chemicals Crop & Life Solutions, Inc.”.
3097511	Η δικαιούχος εταιρεία “Mitsui Chemicals Agro, Inc.” (μετά από συγχώνευση δι’ απορροφήσεως από την εταιρεία MMAG Co., Ltd.) του υπ’ αριθμ. 3097511 πιστοποιητικού κατάθεσης μετάφρασης Ευρωπαϊκού Δ.Ε. μετέβαλε την επωνυμία της σε: “Mitsui Chemicals Crop & Life Solutions, Inc.”.
3104790	Η δικαιούχος εταιρεία “VF Imagewear, Inc.” του υπ’ αριθμ. 3104790 πιστοποιητικού κατάθεσης μετάφρασης Ευρωπαϊκού Δ.Ε. μετέβαλε την επωνυμία της σε: “WORKWEAR OUTFITTERS, LLC.”
3105129	Η δικαιούχος εταιρεία “LEONARDO MW LTD” του υπ’ αριθμ. 3105129 πιστοποιητικού κατάθεσης μετάφρασης Ευρωπαϊκού Δ.Ε. μετέβαλε την επωνυμία της σε: “LEONARDO UK LTD”.
3107124	Η δικαιούχος εταιρεία “Mitsui Chemicals Agro, Inc.” του υπ’ αριθμ. 3107124 πιστοποιητικού κατάθεσης μετάφρασης Ευρωπαϊκού Δ.Ε. μετέβαλε την επωνυμία της σε: “Mitsui Chemicals Crop & Life Solutions, Inc.”.
3108473	Η δικαιούχος εταιρεία “Advanced Inhalation Therapies (AIT) Ltd.” του υπ’ αριθμ. 3108473 πιστοποιητικού κατάθεσης μετάφρασης Ευρωπαϊκού Δ.Ε. μετέβαλε την επωνυμία της σε: “BEYOND AIR LTD”.
3108940	Η δικαιούχος εταιρεία “MaxiVAX SA” του υπ’ αριθμ. 3108940 πιστοποιητικού κατάθεσης μετάφρασης Ευρωπαϊκού Δ.Ε. μετέβαλε την επωνυμία της σε: “Release Therapeutics SA”.
3111611	Η δικαιούχος εταιρεία “Immunomedics Inc.” του υπ’ αριθμ. 3111611 πιστοποιητικού κατάθεσης μετάφρασης Ευρωπαϊκού Δ.Ε. διόρθωσε την επωνυμία της σε: “Immunomedics, Inc.”.
3111722	Η δικαιούχος εταιρεία “Horizon Orphan LLC” του υπ’ αριθμ. 3111722 πιστοποιητικού κατάθεσης μετάφρασης Ευρωπαϊκού Δ.Ε. μετέβαλε την επωνυμία της σε: “Horizon Therapeutics U.S. Holding LLC”.

<i>ΑΡ. Ε.Δ.Ε.</i>	<i>ΑΛΛΑΓΗ ΝΟΜΙΚΗΣ ΜΟΡΦΗΣ</i>
3058766	Η δικαιούχος εταιρεία “BASF Specialty Chemicals Holding GmbH” (μετά από συγχώνευση με την εταιρεία Ciba Holding AG) του υπ’ αριθμ. 3058766 πιστοποιητικού κατάθεσης μετάφρασης Ευρωπαϊκού Δ.Ε. μετέβαλε τη νομική της μορφή σε: “BASF Specialty Chemicals Holding AG”.
3069283	Η δικαιούχος εταιρεία “Aventis Pharma S.A.” του υπ’ αριθμ. 3069283 πιστοποιητικού κατάθεσης μετάφρασης Ευρωπαϊκού Δ.Ε. μετέβαλε τη νομική της μορφή σε: “AVENTIS PHARMA SARL”.
3075170	Η δικαιούχος εταιρεία “Aventis Pharma S.A.” του υπ’ αριθμ. 3075170 πιστοποιητικού κατάθεσης μετάφρασης Ευρωπαϊκού Δ.Ε. μετέβαλε τη νομική της μορφή σε: “AVENTIS PHARMA SARL”.
3080530	Η δικαιούχος εταιρεία “Aventis Pharma S.A.” του υπ’ αριθμ. 3080530 πιστοποιητικού κατάθεσης μετάφρασης Ευρωπαϊκού Δ.Ε. μετέβαλε τη νομική της μορφή σε: “AVENTIS PHARMA SARL”.
3088321	Η εταιρεία “Ganymed Pharmaceuticals AG.” (συνδικαιούχος με το Johannes-Gutenberg-Universitat Mainz) του υπ’ αριθμ. 3088321 πιστοποιητικού κατάθεσης μετάφρασης Ευρωπαϊκού Δ.Ε. μετέβαλε τη νομική της μορφή σε: “Ganymed Pharmaceuticals GmbH”.

<i>ΑΡ. Ε.Δ.Ε.</i>	<i>ΑΡΣΗ &amp; ΑΝΤΙΚΑΤΑΣΤΑΣΗ ΠΛΗΡΕΞΟΥΣΙΟΥ &amp; ΑΝΤΙΚΛΗΤΟΥ</i>
3065179.B3	Η δικαιούχος εταιρεία “H. Lundbeck A/S” του υπ’ αριθμ. 3065179.B3 πιστοποιητικού κατάθεσης μετάφρασης περιορισμένου Ευρωπαϊκού Δ.Ε. δήλωσε την άρση της πληρεξουσιότητας από την κ. Μαρία Γ. Αθανασιάδου και την κ. Ευαγγελία Γιατζιζόγλου. Ορίζονται ως νέοι πληρεξούσιοι και αντίκλητοι οι κάτωθι δικηγόροι Αθηνών της «Πατρινός & Κυλιμίρης Δικηγορικής Εταιρείας» (Χατζηγιάννη Μέξη 7, Τ.Κ. 11528 Αθήνα): α. κ. Κωνσταντίνος Κυλιμίρης, β. κ. Μαρία Κυλιμίρη, γ. κ. Μανώλης Μεταξάκης, δ. κ. Παναγιώτα Αγγέλου, ε. κ. Ευαγγελία Σιουμάλα
3079133	Η δικαιούχος εταιρεία “Takeda Pharmaceutical Company Limited” (μετά από μεταβίβαση της εταιρείας Shire Human Genetic Therapies, Inc.) του υπ’ αριθμ. 3079133 πιστοποιητικού κατάθεσης μετάφρασης Ευρωπαϊκού Δ.Ε. δήλωσε την άρση της πληρεξουσιότητας από τον δικηγόρο Αθηνών κ. Στέφανο Τσιμικάλη. Ορίζονται ως νέοι πληρεξούσιοι και αντίκλητοι οι κάτωθι δικηγόροι Αθηνών της «Πατρινός & Κυλιμίρης Δικηγορικής Εταιρείας» (Χατζηγιάννη Μέξη 7, Τ.Κ. 11528 Αθήνα): α. κ. Κωνσταντίνος Κυλιμίρης, β. κ. Μαρία Κυλιμίρη, γ. κ. Μανώλης Μεταξάκης, δ. κ. Παναγιώτα Αγγέλου, ε. κ. Ευαγγελία Σιουμάλα
3090313	Η δικαιούχος εταιρεία “Horizon Therapeutics U.S. Holding LLC” (μετά από αλλαγή επωνυμίας της εταιρείας Horizon Orphan LLC) του υπ’ αριθμ. 3090313 πιστοποιητικού κατάθεσης μετάφρασης Ευρωπαϊκού Δ.Ε. δήλωσε την άρση της πληρεξουσιότητας από τη δικηγόρο Αθηνών κ. Άννα Γιακουμή. Ορίζονται ως νέοι πληρεξούσιοι και αντίκλητοι οι κάτωθι δικηγόροι Αθηνών της «Πατρινός & Κυλιμίρης Δικηγορικής Εταιρείας» (Χατζηγιάννη Μέξη 7, Τ.Κ. 11528 Αθήνα): α. κ. Κωνσταντίνος Κυλιμίρης, β. κ. Μαρία Κυλιμίρη, γ. κ. Μανώλης Μεταξάκης, δ. κ. Παναγιώτα Αγγέλου, ε. κ. Ευαγγελία Σιουμάλα
3090432	Η δικαιούχος εταιρεία “Allflex Europe” του υπ’ αριθμ. 3090432 πιστοποιητικού κατάθεσης μετάφρασης Ευρωπαϊκού Δ.Ε. δήλωσε την άρση της πληρεξουσιότητας από τον δικηγόρο Αθηνών κ. Στέφανο - Αλέξιο Τσιμικάλη. Ορίζονται ως νέοι πληρεξούσιοι και αντίκλητοι οι κάτωθι δικηγόροι Αθηνών (Βησσαρίωνος 3, Τ.Κ. 10672 Αθήνα): α. κ. Αλκηστη - Ειρήνη Μαλάμη β. κ. Ιωάννης Α. Πετρόγλου
3098330	Η δικαιούχος εταιρεία “Allflex Europe” του υπ’ αριθμ. 3098330 πιστοποιητικού κατάθεσης μετάφρασης Ευρωπαϊκού Δ.Ε. δήλωσε την άρση της πληρεξουσιότητας από τους δικηγόρους Αθηνών κ. Χαρίκλεια Καλονάρου και κ. Στέφανο - Αλέξιο Τσιμικάλη. Ορίζονται ως νέοι πληρεξούσιοι και αντίκλητοι οι κάτωθι δικηγόροι Αθηνών (Βησσαρίωνος 3, Τ.Κ. 10672 Αθήνα): α. κ. Αλκηστη - Ειρήνη Μαλάμη β. κ. Ιωάννης Α. Πετρόγλου

## ΚΟΙΝΟΠΟΙΗΣΕΙΣ

Επίσης κοινοποιήθηκαν στον Ο.Β.Ι. οι παρακάτω μεταβολές που συντελέστηκαν κατά την Ευρωπαϊκή φάση ενώπιον του ΕΓΔΕ:

<i>ΑΡ. Ε.Δ.Ε.</i>	<i>ΑΛΛΑΓΗ ΕΔΡΑΣ</i>
3112758	Η δικαιούχος εταιρεία “Constellation Pharmaceuticals, Inc.” του υπ’ αριθμ. 3112758 πιστοποιητικού κατάθεσης μετάφρασης Ευρωπαϊκού Δ.Ε. άλλαξε την έδρα της στο ΕΓΔΕ (σύμφωνα με τον Κανόνα 143 (1) (f) ΣΕΔΕ) από: 215 First Street, Suite 200, Cambridge, MA 02142, U.S.A. σε: 470 Atlantic Avenue, Suite 1401, Boston, MA 02210, U.S.A.
<i>ΑΡ. Ε.Δ.Ε.</i>	<i>ΑΛΛΑΓΗ ΔΙΕΥΘΥΝΣΗΣ</i>
3098975	Η δικαιούχος εταιρεία “Pfizer Inc.” του υπ’ αριθμ. 3098975 πιστοποιητικού κατάθεσης μετάφρασης Ευρωπαϊκού Δ.Ε. άλλαξε τη διεύθυνσή της στο ΕΓΔΕ (σύμφωνα με τον Κανόνα 143 (1) (f) ΣΕΔΕ) από : 235 East 42nd Street, New York, NY 10017, U.S.A. σε : 66 Hudson Boulevard East, New York, NY 10001-2192, U.S.A.
3109007	Η δικαιούχος εταιρεία “Pfizer Inc.” του υπ’ αριθμ. 3109007 πιστοποιητικού κατάθεσης μετάφρασης Ευρωπαϊκού Δ.Ε. άλλαξε τη διεύθυνσή της στο ΕΓΔΕ (σύμφωνα με τον Κανόνα 143 (1) (f) ΣΕΔΕ) από : 235 East 42nd Street, New York, NY 10017, U.S.A. σε : 66 Hudson Boulevard East, New York, NY 10001-2192, U.S.A.
3113585	Η δικαιούχος εταιρεία “Seinda Pharmaceutical Guangzhou Corporation” του υπ’ αριθμ. 3113585 πιστοποιητικού κατάθεσης μετάφρασης Ευρωπαϊκού Δ.Ε. διόρθωσε τη διεύθυνσή της στο ΕΓΔΕ (σύμφωνα με τον Κανόνα 139 ΣΕΔΕ) από : C401, No. 9 Luoxan 4th Road, Guangzhou International Bio-Island, Guangzhou, Guangdong, China σε : C401, No. 9 Luoxuan 4th Road, Guangzhou International Bio-Island, Guangzhou, Guangdong, China.
3113937	Η δικαιούχος εταιρεία “Constellation Pharmaceuticals, Inc.” του υπ’ αριθμ. 3113937 πιστοποιητικού κατάθεσης μετάφρασης Ευρωπαϊκού Δ.Ε. άλλαξε τη διεύθυνσή της στο ΕΓΔΕ (σύμφωνα με τον Κανόνα 143 (1) (f) ΣΕΔΕ) από : 215 First Street, Suite 200, Cambridge, MA 02142, U.S.A. σε : 470 Atlantic Avenue, Suite 1401, Boston, MA 02210, U.S.A.
<i>ΑΡ. Ε.Δ.Ε.</i>	<i>ΑΛΛΑΓΗ ΕΠΩΝΥΜΙΑΣ</i>
3111832	Η δικαιούχος εταιρεία “ARS Pharmaceuticals Inc.” του υπ’ αριθμ. 3111832 πιστοποιητικού κατάθεσης μετάφρασης Ευρωπαϊκού Δ.Ε. άλλαξε την επωνυμία της στο ΕΓΔΕ (σύμφωνα με τον Κανόνα 143 (1) (f) ΣΕΔΕ) σε : “ARS Pharmaceuticals Operations, Inc.”.
<i>ΑΡ. Ε.Δ.Ε.</i>	<i>ΜΕΤΑΒΙΒΑΣΗ</i>
3109487	Η δικαιούχος εταιρεία “Treamid Therapeutics GmbH” του υπ’ αριθμ. 3109487 πιστοποιητικού κατάθεσης μετάφρασης Ευρωπαϊκού Δ.Ε. μεταβίβασε όλα τα δικαιώματά της (σύμφωνα με τους Κανόνες 22 & 85 ΣΕΔΕ) κατ’ ισομοιρία, στους: <ol style="list-style-type: none"> <li>1. “Treamid Therapeutics GmbH”, που εδρεύει εις Building S141, Muellerstrasse 178, 13353 Berlin, Germany</li> <li>2. “Ltd. “Valenta-Intellekt””, που εδρεύει εις ul. Ryabinovaya, d. 26 str. 10, kab. 6-26, Moscow, Russia και</li> <li>3. “κ. Nebolsin, Vladimir Evgenievich”, που κατοικεί στην οδό ul. Golitsynskaya, 457 derevnya Borzye, Istrinsky raion Moskovaya oblast, 143581, Russia, οι οποίοι αποτελούν τους νέους συνδικαιούχους.</li> </ol>
3114124	Ο δικαιούχος κ. Spinellis Diomidis του υπ’ αριθμ. 3114124 πιστοποιητικού κατάθεσης μετάφρασης Ευρωπαϊκού Δ.Ε. μεταβίβασε όλα τα δικαιώματά του (σύμφωνα με τους Κανόνες 22 & 85 ΣΕΔΕ) στο “Athens University of Economics and Business Research Center, AUEB RC” που εδρεύει εις 46 Kefallinias Str., 11251 Athens, Greece και αποτελεί το νέο δικαιούχο.
3112271	Η δικαιούχος εταιρεία “Specific Technologies LLC” του υπ’ αριθμ. 3112271 πιστοποιητικού κατάθεσης μετάφρασης Ευρωπαϊκού Δ.Ε. μεταβίβασε όλα τα δικαιώματά της (σύμφωνα με τους Κανόνες 22 & 85 ΣΕΔΕ) στην εταιρεία “Specific Diagnostics LLC” που εδρεύει εις 130 Baytech Drive, San Jose, CA 95134, U.S.A., η οποία αποτελεί τη νέα δικαιούχο.
3113265	Η εταιρεία “Covertis” (συνδικαιούχος με το Universite de Limoges) του υπ’ αριθμ. 3113265 πιστοποιητικού κατάθεσης μετάφρασης Ευρωπαϊκού Δ.Ε. μεταβίβασε όλα τα εξ αιδιαιρέτου δικαιώματά της (σύμφωνα με τους Κανόνες 22 & 85 ΣΕΔΕ) στο “Universite de Limoges” που εδρεύει εις Hotel de l’ Universite, 33, Rue F. Mitterand, Boite Postale 23204, 87000 Limoges, France, το οποίο αποτελεί το μοναδικό δικαιούχο.

3113520 | Η δικαιούχος εταιρεία “Rosen Swiss AG” του υπ’ αριθμ. 3113520 πιστοποιητικού κατάθεσης μετάφρασης Ευρωπαϊκού Δ.Ε. μεταβίβασε όλα τα δικαιώματά της (σύμφωνα με τους Κανόνες 22 & 85 ΣΕΔΕ) στην εταιρεία “ROSEN 2 Holding AG” που εδρεύει εις Obere Spichermatt 14, 6370 Stans, Switzerland, η οποία αποτελεί τη νέα δικαιούχο.

3114338 | Το “Consiglio Nazionale Delle Ricerche” (συνδικαιούχος με το Politecnico di Milano και το Università degli Studi di Milano – Bicocca) του υπ’ αριθμ. 3114338 πιστοποιητικού κατάθεσης μετάφρασης Ευρωπαϊκού Δ.Ε. μεταβίβασε όλα τα εξ’ αδιαιρέτου δικαιώματά του (σύμφωνα με τους Κανόνες 22 & 85 ΣΕΔΕ) στους:  
 1. “Politecnico di Milano”, που εδρεύει εις Piazza Leonardo da Vinci 32, 20133 Milano, Italy  
 2. “Università degli Studi di Milano – Bicocca” που εδρεύει εις Piazza dell’ Ateneo Nuovo, 1, 20126 Milano, Italy, οι οποίοι αποτελούν τους νέους συνδικαιούχους.

**ΣΥΜΠΛΗΡΩΜΑΤΙΚΑ ΠΙΣΤΟΠΟΙΗΤΙΚΑ ΠΡΟΣΤΑΣΙΑΣ ΓΙΑ ΦΑΡΜΑΚΑ**

<i>ΑΡ. Σ.Π.Π.Φ.</i>	<i>ΜΕΤΑΒΙΒΑΣΗ</i>
8000462	Η δικαιούχος εταιρεία “AVENTIS PHARMA SARL” (μετά από αλλαγή νομικής μορφής της εταιρείας Aventis Pharma S.A.) μεταβίβασε όλα τα δικαιώματά της που απορρέουν από το υπ’ αριθμ. 8000462 συμπληρωματικό πιστοποιητικό προστασίας για φάρμακο στην εταιρεία “Sanofi Mature IP” που εδρεύει εις 82, avenue Raspail, 94250 Gentilly, France, η οποία αποτελεί τη νέα δικαιούχο.
8000622	Η δικαιούχος εταιρεία “AVENTIS PHARMA SARL” (μετά από αλλαγή νομικής μορφής της εταιρείας Aventis Pharma S.A.) μεταβίβασε όλα τα δικαιώματά της που απορρέουν από το υπ’ αριθμ. 8000622 συμπληρωματικό πιστοποιητικό προστασίας για φάρμακο στην εταιρεία “Sanofi Mature IP” που εδρεύει εις 82, avenue Raspail, 94250 Gentilly, France, η οποία αποτελεί τη νέα δικαιούχο.
8000909	Η δικαιούχος εταιρεία “Beigene, Ltd.” μεταβίβασε όλα τα δικαιώματά της που απορρέουν από το υπ’ αριθμ. 8000909 συμπληρωματικό πιστοποιητικό προστασίας για φάρμακο στην εταιρεία “BEIGENE SWITZERLAND GMBH” που εδρεύει εις Aeschengraben 27, 4051 Basel, Switzerland, η οποία αποτελεί τη νέα δικαιούχο.

<i>ΑΡ. Σ.Π.Π.Φ.</i>	<i>ΑΛΛΑΓΗ ΔΙΕΥΘΥΝΣΗΣ</i>
8000700	Η εταιρεία “Horizon Therapeutics U.S. Holding LLC” (μετά από αλλαγή επωνυμίας της εταιρείας Horizon Orphan LLC) του υπ’ αριθμ. 8000700 συμπληρωματικού πιστοποιητικού προστασίας για φάρμακο άλλαξε τη διεύθυνσή της από: 150 South Saunders Road, Lake Forest IL 60045, U.S.A. σε: 1 Horizon Way, Deerfield, Illinois, 60015, U.S.A.

<i>ΑΡ. Σ.Π.Π.Φ.</i>	<i>ΑΛΛΑΓΗ ΕΔΡΑΣ</i>
8000462	Η εταιρεία “AVENTIS PHARM SARL” (μετά από αλλαγή νομικής μορφής της εταιρείας Aventis Pharma S.A.) του υπ’ αριθμ. 8000462 συμπληρωματικού πιστοποιητικού προστασίας για φάρμακο άλλαξε την έδρα της από: 20, avenue Raymond Aron, 92160 Antony, France σε: 82, avenue Raspail, 94250 Gentilly, France.
8000622	Η εταιρεία “AVENTIS PHARM SARL” (μετά από αλλαγή νομικής μορφής της εταιρείας Aventis Pharma S.A.) του υπ’ αριθμ. 8000622 συμπληρωματικού πιστοποιητικού προστασίας για φάρμακο άλλαξε την έδρα της από: 20, avenue Raymond Aron, 92160 Antony, France σε: 82, avenue Raspail, 94250 Gentilly, France.

<i>ΑΡ. Σ.Π.Π.Φ.</i>	<i>ΑΛΛΑΓΗ ΕΠΩΝΥΜΙΑΣ</i>
8000700	Η δικαιούχος εταιρεία “Horizon Orphan LLC” του υπ’ αριθμ. 8000700 συμπληρωματικού πιστοποιητικού προστασίας για φάρμακο μετέβαλε την επωνυμία της σε: “Horizon Therapeutics U.S. Holding LLC”.
8000963	Η δικαιούχος εταιρεία “Immunomedics Inc.” του υπ’ αριθμ. 8000963 συμπληρωματικού πιστοποιητικού προστασίας για φάρμακο μετέβαλε την επωνυμία της σε: “Immunomedics, Inc.”.

<i>ΑΡ. Σ.Π.Π.Φ.</i>	<i>ΑΛΛΑΓΗ ΝΟΜΙΚΗΣ ΜΟΡΦΗΣ</i>
8000462	Η δικαιούχος εταιρεία “Aventis Pharma S.A.” του υπ’ αριθμ. 8000462 συμπληρωματικού πιστοποιητικού προστασίας για φάρμακο μετέβαλε τη νομική της μορφή σε: “AVENTIS PHARMA SARL”.
8000622	Η δικαιούχος εταιρεία “Aventis Pharma S.A.” του υπ’ αριθμ. 8000622 συμπληρωματικού πιστοποιητικού προστασίας για φάρμακο μετέβαλε τη νομική της μορφή σε: “AVENTIS PHARMA SARL”.

#### **ΕΠΑΝΑΔΗΜΟΣΙΕΥΣΗ**

Επαναδημοσιεύουμε την αλλαγή διεύθυνσης και την αλλαγή επωνυμίας οι οποίες γνωστοποιήθηκαν στο κοινό με το ΕΔΒΙ (Τεύχος Α΄) Ιούλιος 2023 με ημερομηνία έκδοσης 08 Αυγούστου 2023 στις σελίδες 153 και 154 αντίστοιχα με τα ορθά στοιχεία διεύθυνσης και αφορούν το υπ’ αριθμ. 8000627 Σ.Π.Π.Φ

<i>ΑΡ. Σ.Π.Π.Φ.</i>	<i>ΑΛΛΑΓΗ ΕΠΩΝΥΜΙΑΣ</i>
8000627	Η δικαιούχος εταιρεία “Basilea Pharmaceutica International Ltd” του υπ’ αριθμ. 8000627 συμπληρωματικού πιστοποιητικού προστασίας για φάρμακο μετέβαλε την επωνυμία της σε: “Basilea Pharmaceutica International AG, Allschwil”.

<i>ΑΡ. Σ.Π.Π.Φ.</i>	<i>ΑΛΛΑΓΗ ΔΙΕΥΘΥΝΣΗΣ</i>
8000627	Η δικαιούχος εταιρεία “Basilea Pharmaceutica International AG, Allschwil” (μετά από αλλαγή επωνυμίας της εταιρείας Basilea Pharmaceutica International Ltd) του υπ’ αριθμ. 8000627 συμπληρωματικού πιστοποιητικού προστασίας για φάρμακο άλλαξε τη διεύθυνσή της από: Grenzacherstrasse 487, CH-4058 Basel, Switzerland σε: Hegenheimermattweg 167b, 4123 Allschwil, Switzerland.

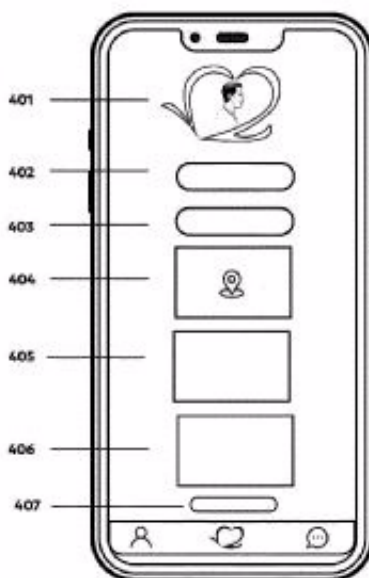
## ΔΙΟΡΘΩΣΕΙΣ

### ΕΠΑΝΑΛΗΨΗ ΔΗΜΟΣΙΕΥΣΗΣ

Γνωστοποιήθηκε στο κοινό με το ΕΔΒΙ (Τεύχος Α΄) Ιανουαρίου 2024 με ημερομηνία έκδοσης 09 Φεβρουαρίου 2024, στην σελίδα 36, το υπ' αριθμ. 1010625 δίπλωμα ευρεσιτεχνίας και με ημερομηνία κατάθεσης 31/08/2023. Επαναδημοσιεύουμε τα στοιχεία του διπλώματος 1010625 λόγω εσφαλμένου ονόματος.

<b>ΑΡΙΘΜΟΣ Δ.Ε.</b>	<b>(11):1010625</b>
ΑΡΙΘΜΟΣ ΑΙΤΗΣΗΣ Δ.Ε.	(21):20230100704
ΔΙΕΘΝΗΣ ΤΑΞΙΝΟΜΗΣΗ	(51):IPC8: G06F 1/16 IPC8: G06F 3/01 IPC8: G06Q 50/00 IPC8: H04L 67/306 IPC8: H04W 4/02 IPC8: H04W 4/21
ΔΙΚΑΙΟΥΧΟΣ	(73):1)ΚΑΡΑΤΣΙΟΥΜΠΑΝΗΣ ΙΩΑΝΝΗ ΔΗΜΗΤΡΙΟΣ Χαρυλάου Τρικούπη 120, 11472 ΑΘΗΝΑ, ΕΛΛΑΔΑ
ΗΜΕΡΟΜ. ΚΑΤΑΘΕΣΗΣ	(22):31/08/2023
ΗΜΕΡΟΜ. ΑΠΟΝΟΜΗΣ	(47):30/01/2024
ΣΥΜΒ. ΠΡΟΤΕΡΑΙΟΤΗΤΕΣ	(30):
ΤΡΟΠΟΠ. ΚΥΡΙΟΥ Δ.Ε.	(61):
ΕΦΕΥΡΕΤΗΣ	(72):1)ΚΑΡΑΤΣΙΟΥΜΠΑΝΗΣ ΙΩΑΝΝΗ ΔΗΜΗΤΡΙΟΣ
ΕΙΔΙΚΟΣ ΠΛΗΡΕΞΟΥΣΙΟΣ	(74):ΦΩΚΑΣ ΚΩΝΣΤΑΝΤΙΝΟΣ Χαρυλάου Τρικούπη 120, 11472 ΑΘΗΝΑ
ΑΝΤΙΚΛΗΤΟΣ	(74):
<b>ΤΙΤΛΟΣ ΕΦΕΥΡΕΣΗΣ</b>	<b>(54):ΜΕΘΟΔΟΣ ΕΠΕΞΕΡΓΑΣΙΑΣ ΔΕΔΟΜΕΝΩΝ ΕΦΑΡΜΟΓΗΣ ΚΟΙΝΩΝΙΚΩΝ ΓΝΩΡΙΜΙΩΝ</b>
<b>ΠΕΡΙΛΗΨΗ (57)</b>	

Μέθοδος επεξεργασίας δεδομένων μέσω της εφαρμογής προκειμένου να επιτευχθεί ταυτοποίηση δύο αγνώστων Ατόμων Α και Β (με οπτική επαφή μεταξύ τους την ίδια χρονική στιγμή στην ίδια συγκεκριμένη τοποθεσία, IRL /In Real Life) ώστε να μπορούν πλέον να επικοινωνήσουν μεταξύ τους άμεσα ή σε δεύτερο χρόνο πραγματοποιώντας βιντεοκλήση ή ανταλλάσσοντας γραπτά μηνύματα. Επιτυγχάνεται μέσω του ηλεκτρονικού τικαρίσματος, το οποίο ενεργοποιεί και εκτελεί την δημιουργία ενδιαφέροντος (επιλογή Δημιουργία Tick)καθώς και τον εντοπισμό αυτού μέσω της επιλογής Αναζήτηση Tick όπου χρησιμοποιείται το Google Geolocation API. Στη συνέχεια η εφαρμογή χρησιμοποιώντας artificial intelligence αποκωδικοποιεί χαρακτηριστικά τα οποία έχουν καταχωρηθεί από τους χρήστες μέσω διαφορετικών τρόπων καταχώρησης και τα διασταυρώνει μεταξύ τους προκειμένου να ταυτοποιήσει αυτά τα δύο άτομα και να μπορούν πλέον να επικοινωνούν μεταξύ τους.





## Κ Ε Φ Α Λ Α Ι Ο 2

### ΕΚΠΤΩΣΕΙΣ - ΑΝΑΚΛΗΣΕΙΣ ΕΚΠΤΩΣΕΩΝ

#### ΕΠΑΝΑΛΗΨΗ ΔΗΜΟΣΙΕΥΣΗΣ

Κατ' εφαρμογή των άρθρων 16 § 1,2 και 24 του Ν. 1733/1987 "Μεταφορά τεχνολογίας, εφευρέσεις και τεχνολογική καινοτομία" (ΦΕΚ 171, Α), οι κάτωθι πράξεις εκπτώσεων και ανακλήσεων δημοσιεύτηκαν και γνωστοποιήθηκαν στο κοινό με το Ε.Δ.Β.Ι. "Τεύχος ΕΚΠΤΩΣΕΩΝ ΚΑΙ ΑΝΑΚΛΗΣΕΩΝ" στις 07 Μαρτίου 2024.

Η παρούσα δημοσίευση είναι επανάληψη της προαναφερόμενης δημοσίευσης προς διευκόλυνση του κοινού.

#### Ε Κ Π Τ Ω Σ Ε Ι Σ

Αρ. Πρωτ. Γ.Δ. : 923

ΗΜΕΡΟΜΗΝΙΑ : 07/03/2024

Έχοντας υπόψη τις διατάξεις :

α. των άρθρων 16 παρ. 1, 2 και 24 του Ν.1733/1987 " Μεταφορά τεχνολογίας, εφευρέσεις και τεχνολογική καινοτομία " (ΦΕΚ 171, Α' της 22.09.1987) και

β. του άρθρου 17 του Π.Δ. 77/1988 "Διατάξεις εφαρμογής της σύμβασης για την χορήγηση ευρωπαϊκών διπλωμάτων ευρεσιτεχνίας που κυρώθηκε με τον νόμο 1607/1986" (ΦΕΚ 33, Α' της 25.02.1988 και

γ. τη διαπίστωση μη καταβολής των ετησίων τελών εντός των νομίμων προθεσμιών

#### Α Π Ο Φ Α Σ Ι Ζ Ο Υ Μ Ε

Εκπίπτουν από τα δικαιώματα που απορρέουν α) από τις αιτήσεις για χορήγηση Διπλωμάτων Ευρεσιτεχνίας και Πιστοποιητικών Υποδείγματος Χρησιμότητας, β) από τα χορηγηθέντα Διπλώματα Ευρεσιτεχνίας και Πιστοποιητικά Υποδείγματος Χρησιμότητας καθώς και γ) από τα Πιστοποιητικά Κατάθεσης Μετάφρασης Ευρωπαϊκού Διπλώματος Ευρεσιτεχνίας για την Ελλάδα, οι παρακάτω δικαιούχοι:

#### ΑΙΤΗΣΕΙΣ ΔΙΠΛΩΜΑΤΩΝ ΕΥΡΕΣΙΤΕΧΝΙΑΣ

ΑΡ. ΑΙΤ. ΔΕ	ΔΙΚΑΙΟΥΧΟΙ
20110100483	ALUMINCO A.E. ΑΝΩΝΥΜΟΣ ΕΤΑΙΡΕΙΑ ΑΛΟΥΜΙΝΙΟΥ ΚΑΙ ΣΥΝΑΦΩΝ ΜΕΤΑΛΛΩΝ
20110100503	ΔΕΡΜΙΤΖΑΚΗΣ ΕΜΜΑΝΟΥΗΛ ΑΡΙΣΤΕΙΔΗΣ ΔΕΡΜΙΤΖΑΚΗΣ ΑΡΙΣΤΕΙΔΗ ΕΜΜΑΝΟΥΗΛ
20210100518	ΤΣΑΓΚΑΡΗΣ ΘΕΟΔΩΡΟΥ ΓΕΩΡΓΙΟΣ
20210100542	ΜΗΤΣΗΣ ΣΤΥΛΙΑΝΟΥ ΕΥΑΓΓΕΛΟΣ

#### ΔΙΠΛΩΜΑΤΑ ΕΥΡΕΣΙΤΕΧΝΙΑΣ

ΑΡ. ΔΕ	ΔΙΚΑΙΟΥΧΟΙ
1006137	ΑΝΑΓΝΩΣΤΟΠΟΥΛΟΣ ΙΩΑΝΝΗ ΘΕΟΔΩΡΟΣ
1006719	ΜΕΤΡΟΝ ΑΥΤΟΜΑΤΙΣΜΟΙ Α.Ε
1006965	ΒΥΤΕΜΟΒΙΛΕ ΕΥΡΩΠΑΪΚΟ ΚΕΝΤΡΟ ΑΝΑΠΤΥΞΗΣ ΜΟΝΟΠΡΟΣΩΠΗ ΕΤΑΙΡΕΙΑ ΠΕΡΙΟΡΙΣΜΕΝΗΣ ΕΥΘΥΝΗΣ

1007435	ΓΙΩΤΗΣ Α.Ε. - ΒΙΟΜΗΧΑΝΙΑ ΘΡΕΠΤΙΚΩΝ ΠΡΟΪΟΝΤΩΝ
1007438	ΓΙΩΤΗΣ Α.Ε.
1007453	ΧΑΡΙΤΟΣ ΚΩΝΣΤΑΝΤΙΝΟΥ ΣΩΤΗΡΙΟΣ
1007751	ΜΠΑΤΣΗΣ ΔΗΜΗΤΡΙΟΥ ΙΩΑΝΝΗΣ
1007793	ΜΑΡΣΕΛΟΣ ΠΑΝΑΓΙΩΤΗ-ΕΜΜΑΝΟΥΗΛ ΣΩΤΗΡΙΟΣ
1007876	ΛΕΖΟΣ ΑΓΑΜΕΜΝΟΝΟΣ ΠΑΝΑΓΙΩΤΗΣ
1008136	ΤΣΙΛΙΒΑΚΟΣ ΞΕΝΟΦΩΝΤΟΣ ΒΑΣΙΛΕΙΟΣ ΠΟΥΛΑΚΗΣ ΧΡΗΣΤΟΥ ΝΙΚΟΛΑΟΣ ΓΚΡΙΤΖΑΠΗΣ ΔΗΜΗΤΡΙΟΥ ΑΓΓΕΛΟΣ
1008740	ΑΣΤΑΡΑΣ ΘΕΟΔΩΡΟΥ ΑΛΕΞΑΝΔΡΟΣ ΦΩΤΙΑΔΗΣ ΑΡΙΣΤΕΙΔΗ ΔΗΜΗΤΡΙΟΣ ΚΑΛΦΑΣ ΙΩΑΝΝΗ ΑΝΕΣΤΗΣ ΠΑΠΑΘΑΝΑΣΙΟΥ ΑΝΔΡΙΑΝΟΥ ΚΩΝΣΤΑΝΤΙΝΟΣ ΜΠΑΜΙΔΗΣ ΔΗΜΗΤΡΙΟΥ ΠΑΝΑΓΙΩΤΗΣ
1008912	ΜΠΑΡΤΖΩΚΑΣ ΒΑΣΙΛΕΙΟΥ ΑΡΙΣΤΟΤΕΛΗΣ
1009190	ΑΡΙΣΤΟΤΕΛΕΙΟ ΠΑΝΕΠΙΣΤΗΜΙΟ ΘΕΣΣΑΛΟΝΙΚΗΣ-ΕΙΔΙΚΟΣ ΛΟΓΑΡΙΑΣΜΟΣ ΚΟΝΔΥΛΙΩΝ ΕΡΕΥΝΑΣ
1009257	ΒΑΡΣΑΚΕΛΗΣ ΜΙΧΑΗΛ ΒΑΣΙΛΕΙΟΣ
1009608	ΔΡΑΤΖΙΔΗΣ ΠΟΛΥΒΙΟΥ ΓΕΩΡΓΙΟΣ
1009796	ΤΣΑΛΛΑΒΟΥΤΑΣ ΕΛΕΥΘΕΡΙΟΥ ΔΗΜΗΤΡΙΟΣ ΜΠΛΕΤΣΟΣ ΧΡΗΣΤΟΥ ΑΠΟΣΤΟΛΟΣ
1010232	ΚΡΙΚΕΛΛΗΣ ΚΩΝΣΤΑΝΤΙΝΟΥ ΠΑΝΑΓΙΩΤΗΣ

#### ΑΙΤΗΣΕΙΣ ΠΙΣΤΟΠΟΙΗΤΙΚΩΝ ΥΠΟΔΕΙΓΜΑΤΟΣ ΧΡΗΣΙΜΟΤΗΤΑΣ

<i>ΑΡ. ΑΙΤ. ΠΥΧ</i>	<i>ΔΙΚΑΙΟΥΧΟΙ</i>
20190200035	ΜΠΑΤΣΗ-ΣΠΑΝΟΥ ΙΩΑΝΝΗ ΣΟΥΛΤΑΝΑ
20220200036	ΚΟΣΚΕΡΙΔΟΥ ΠΑΝΑΓΙΩΤΗ ΑΓΓΕΛΙΚΗ

#### ΠΙΣΤΟΠΟΙΗΤΙΚΑ ΥΠΟΔΕΙΓΜΑΤΟΣ ΧΡΗΣΙΜΟΤΗΤΑΣ

<i>ΑΡ. ΠΥΧ</i>	<i>ΔΙΚΑΙΟΥΧΟΙ</i>
2003211	ΚΑΤΣΑΡΑΙΝΟΣ ΓΕΩΡΓΙΟΥ ΠΑΝΑΓΙΩΤΗΣ
2003236	ΠΟΤΟΝΟΣ ΘΩΜΑ ΦΩΤΙΟΣ

#### ΕΥΡΩΠΑΪΚΑ ΔΙΠΛΩΜΑΤΑ ΕΥΡΕΣΙΤΕΧΝΙΑΣ

<i>ΑΡ. ΕΛΕ</i>	<i>ΔΙΚΑΙΟΥΧΟΙ</i>
3068978	BLUEWATER ENERGY SERVICES B.V.
3069209	THYSSENKRUPP MARINE SYSTEMS GMBH

3071223	CILAG GMBH INTERNATIONAL
3071398	GRIDSPERTISE S.R.L.
3074819	WATTBIKE IP LIMITED
3076501	PURRATIO AG
3077454	SOLMATES B.V.
3077924	VAVIT S.R.L.
3078404	GOSIO DIANORA
3078445	LES LABORATOIRES SERVIER
3078777	ARTECH SYSTEMS AG
3079146	ARRAY BIOPHARMA, INC.
3079564	KUHNE ANLAGENBAU GMBH
3079818	MERIAL LIMITED
3080081	THERAVANCE, INC.
3080256	LES LABORATOIRES SERVIER
3080722	KUHNE ANLAGENBAU GMBH
3080906	ORTHO-MCNEIL PHARMACEUTICAL, INC.
3081130	GOOD WAVE TECHNOLOGIES LTD.
3082027	CYTOKINETICS, INC.
3082819	OBSHESTVO S OGRANICHENNOI OTVETSTVENNOSTYU "IFOTOP"
3084607.B2	SCHOCK GMBH
3085044	FILIGRAN TRAGERSYSTEME GMBH & CO. KG
3085448	NERGER, JURGEN TESKE, HEIKO
3085709	BEMER INTERNATIONAL AG
3086195	THE ROGOSIN INSTITUTE
3086278	IDERA PHARMACEUTICALS, INC.
3086344	BIOGEN MA INC.
3086652	NOVARTIS AG
3086931	NOVARTIS AG
3087179	ERAMET
3087415	STRAUSS WATER LTD
3087630	FRESENIUS MEDICAL CARE DEUTSCHLAND GMBH
3087808	SHUBBAR, AMIR R. SHUBBAR, MAHDI
3087908	CYTOKINETICS, INC.
3087954	MMV MEDICINES FOR MALARIA VENTURE
3088424	GNOSIS S.P.A.
3088813	REMYND NV
3088823	DEN HARTOGH DRY LOGISTICS LTD (DHDBL)
3089204	GLAXOSMITHKLINE BIOLOGICALS SA

3089301	MACROGENICS, INC.
3089384	SANTHERA PHARMACEUTICALS (SCHWEIZ) AG
3089423	SCHELLENBACH, FABIAN SCHELLENBACH, PHILIP
3089609	NOVARTIS AG
3089792	CAMPAGNOLA, MATHIAS FEDELI, DENIS BONELLI, WALTER
3090081	FMC CORPORATION
3090149	NOKIA TECHNOLOGIES OY
3090845	DIAGEO IRELAND UNLIMITED COMPANY
3091668	ARRAY BIOPHARMA, INC. VENTIRX PHARMACEUTICALS, INC.
3092072	VERTEX PHARMACEUTICALS INCORPORATED
3092192	ARRAY BIOPHARMA, INC. VENTIRX PHARMACEUTICALS, INC.
3092210	BERGWACHT BAYERN
3092356	TELEFONAKTIEBOLAGET LM ERICSSON (PUBL)
3092484	JACKON INSULATION GMBH
3092835	JANSSEN PHARMACEUTICALS, INC.
3092890	ACCESS CLOSURE, INC.
3093427	MED 2000 S.R.L.
3094057	MMV MEDICINES FOR MALARIA VENTURE ST. JUDE CHILDREN'S RESEARCH HOSPITAL RUTGERS, THE STATE UNIVERSITY OF NEW JERSEY
3094248	AGROSAVFE N.V.
3094338	GLYTECH, INC.
3094675	JIANGSU HUIFENG AGROCHEMICAL CO., LTD.
3094708	SATTLER AG
3094725	TORRENT PHARMACEUTICALS LIMITED
3095082	ASTELLAS PHARMA INC.
3095171	TELEFONAKTIEBOLAGET LM ERICSSON (PUBL)
3095397	OTSUKA PHARMACEUTICAL CO., LTD.
3095601	KYOWA KIRIN CO., LTD
3095879	OBSHESTVO S OGRANICHENNOI OTVETSTVENNOSTIYU "PHARMENTERPRISES"
3096298	INTERQUIM, S.A.
3096299	KALVISTA PHARMACEUTICALS LIMITED
3096384	GRIDSPERTISE S.R.L.
3096534	ALLERGAN, INC
3096610	NOVARTIS AG
3096877	FORWARD PHARMA A/S
3096893	CHIESI FARMACEUTICI S.P.A

3097167	MARIOWAY S.R.L.
3097190	UNIVERSIDAD DE GRANADA SERVICIO ANDALUZ DE SALUD
3097220	RUAG AMMOTEC GMBH
3097355	TECHNISCHE UNIVERSITAT MUNCHEN
3097594	BEIERSDORF AG
3098225	KALVISTA PHARMACEUTICALS LIMITED
3098443	RETROSPINE PTY LTD.
3098954	KIND CONSUMER LIMITED
3099519	BELGIAN VOLITION SPRL
3099568	JIANGSU HUIFENG AGROCHEMICAL CO., LTD.
3099726	SILICON HOLDING B.V.
3100056	ASTELLAS PHARMA INC.
3100071	SUNLIGHT PHOTONICS INC.
3100076	JIANGSU HUIFENG AGROCHEMICAL CO., LTD.
3100187	TORRENT PHARMACEUTICALS LIMITED
3100223	SENESTECH, INC.
3100275	KMC KARTOFFELMELCENTRALEN AMBA
3100471	GLAXOSMITHKLINE BIOLOGICALS SA
3100718	SO SPARK LTD.
3100740	JT INTERNATIONAL SA
3101217	TELEFONAKTIEBOLAGET LM ERICSSON (PUBL)
3101271	EVVA SICHERHEITSTECHNOLOGIE GMBH
3101550	ASTELLAS PHARMA INC.
3101573	KIND CONSUMER LIMITED
3101600	KUCHENMEISTER GMBH
3102347	PROGRESS HOLDING A.G.
3102458	TELEFONAKTIEBOLAGET LM ERICSSON (PUBL)
3102496	TOHOKU UNIVERSITY GIFU UNIVERSITY LIFE SCIENCE INSTITUTE, INC.
3102502	TEUCO S.P.A.
3102613	INTERMAS NETS, S.A.
3102754	TELEFONAKTIEBOLAGET LM ERICSSON (PUBL)
3102864	F. HOFFMANN-LA ROCHE AG
3102875	GNOSIS S.P.A.
3103022	ZAFEIROPOULOS, GRIGORIOS
3103226	PIAGGIO & C. S.P.A.
3103288	KLEIN, AMOS
3103295	IPIERIAN, INC.

3103526	MERCK SHARP & DOHME LLC
3103680	BAYER ANIMAL HEALTH GMBH
3103766	YECURIS CORPORATION
3103803	JANSSEN PHARMACEUTICALS, INC.
3103817	JANSSEN PHARMACEUTICALS, INC.
3104055	JIANGSU HENGRUI MEDICINE CO., LTD.
3104096	ACTELION PHARMACEUTICALS LTD
3104172	PFIZER INC. RINAT NEUROSCIENCE CORP.
3104583	TELEFONAKTIEBOLAGET LM ERICSSON (PUBL)
3104943	JOHNSON & JOHNSON MEDICAL GMBH
3105028	SUVEN LIFE SCIENCES LIMITED
3105042	TELEFONAKTIEBOLAGET LM ERICSSON (PUBL)
3105130	FMC CORPORATION
3105343	KNOWLES, GREG BRIAN
3105559	TARIS BIOMEDICAL LLC
3105673	OXURION NV
3105913	BAYER CROPSCIENCE AKTIENGESELLSCHAFT
3106017	EVONIK OPERATIONS GMBH
3106053	EVONIK OPERATIONS GMBH
3106246	REGENERON PHARMACEUTICALS, INC.
3106298	CARDIOLOGS TECHNOLOGIES SAS
3106712	YEDA RESEARCH AND DEVELOPMENT CO. LTD.
3106791	PACCOR PACKAGING GMBH
3106894	GARGIULO GMBH
3106970	NMC S.A.
3107048	SHANGHAI GREEN VALLEY PHARMACEUTICAL CO., LTD.
3107102	PFIZER INC.
3107258	CLARIANT INTERNATIONAL LTD
3107261	KLEIN IBERICA S.A.U.
3107397	CORSHAM SCIENCE LIMITED
3107421	REVIRAL LIMITED
3107657	ELI LILLY AND COMPANY
3107868	TELEFONAKTIEBOLAGET LM ERICSSON (PUBL)
3107908	BANGRATZ, PABLO
3108427	LV, SUNBAO
3108537	SENESTECH, INC.
3108550	SAFESTUFFS GROUP, S.R.O.
3108617	KAISER, THOMAS WASSERMANN, CHRISTIAN

3109099	BASF SE
3109277	YISSUM RESEARCH DEVELOPMENT COMPANY OF THE HEBREW UNIVERSITY OF JERUSALEM LTD.
3109356	NOVARTIS AG
3109394	SCHOCK GMBH
3109406	JIANGSU HENGRUI MEDICINE CO., LTD. SHANGHAI HENGRUI PHARMACEUTICAL CO., LTD
3109423	KIND CONSUMER LIMITED
3109498	HERMES PHARMA GMBH
3109689	BERHALTER AG
3110071	REMA TIP TOP AG
3110213	LT NATURAL GROUP S.R.L.
3110596	ALPHA-E APS
3110607	MEDTRADE PRODUCTS LIMITED
3110644	TELEFONAKTIEBOLAGET LM ERICSSON (PUBL)
3110684	HOPE TREE INTERNATIONAL GMBH
3110778	PUBLICIDAD EXTERIOR S.R.L. EGUIA TERRADAS, JAVIER ANDRES
3112160	MEHTA, RAMAN
3112346	JT INTERNATIONAL SA
3112425	TELEFONAKTIEBOLAGET LM ERICSSON (PUBL)

Η απόφαση αυτή να δημοσιευτεί στο Ειδικό Δελτίο Βιομηχανικής Ιδιοκτησίας (Ε.Δ.Β.Ι.)

Μαρούσι 07 Μαρτίου 2024  
Ο ΓΕΝΙΚΟΣ ΔΙΕΥΘΥΝΤΗΣ  
ΠΑΝΑΓΙΩΤΗΣ ΚΑΝΕΛΛΟΠΟΥΛΟΣ







**ΜΕΡΟΣ Δ΄**  
**ΕΚΤΑΚΤΕΣ ΑΝΑΚΟΙΝΩΣΕΙΣ**





---

*OYΔEMIA*

---

## ΣΥΝΔΡΟΜΕΣ ΓΙΑ ΤΟ ΕΔΒΙ

α) Σε οπτικό δίσκο (CD), ως εξής:		
Τεύχη Α' και Β' μαζί ανά δίσκο .....	EYPΩ	2,00
Ετήσια συνδρομή Εσωτερικού για τα Τεύχη Α' και Β' μαζί.....	EYPΩ	22,00
Ετήσια συνδρομή Εξωτερικού για τα Τεύχη Α' και Β' μαζί.....	EYPΩ	44,00
β) Ετήσια συνδρομή για τα Τεύχη Α' και Β' μαζί σε έντυπη μορφή και σε οπτικό δίσκο (CD) ταυτόχρονα.....		
Ετήσια συνδρομή Εσωτερικού .....	EYPΩ	77,00
Ετήσια συνδρομή Εξωτερικού .....	EYPΩ	154,00
γ) Ετήσια συνδρομή για την πρόσβαση και στα δύο Τεύχη του ΕΔΒΙ στις ιστοσελίδες του ΟΒΙ.....	EYPΩ	0,00

Κάθε ενδιαφερόμενος μπορεί να προμηθεύεται το ΕΔΒΙ ή να ζητήσει να γίνει συνδρομητής από τον:

Οργανισμό Βιομηχανικής Ιδιοκτησίας (ΟΒΙ)

Γιάννη Σταυρουλάκη 5

151 25 Παράδεισος Αμαρουσίου

τηλ.: 2106828231

## SUBSCRIPTIONS FOR THE INDUSTRIAL PROPERTY BULLETIN

a) On compact disc (CD):		
Volume A' and B', price per disc .....	EURO	2,00
Annual domestic subscription for both Volumes (A' and B') .....	EURO	22,00
Annual foreign subscription for both Volumes (A' and B') .....	EURO	44,00
b) Annual subscription for both Volumes (A' and B') in printed form and on compact disc (CD) simultaneously		
Annual domestic subscription .....	EURO	77,00
Annual foreign subscription .....	EURO	154,00
c) Annual subscription for access to both Volumes (A' and B') displayed on the OBI's website pages.....	EURO	0,00

For bulletin purchasing or subscription information, please contact:

5 Gianni Stavroulaki Str.

151 25 Paradissos Amarousiou

Athens - Greece

tel.: (0030210) 6828231