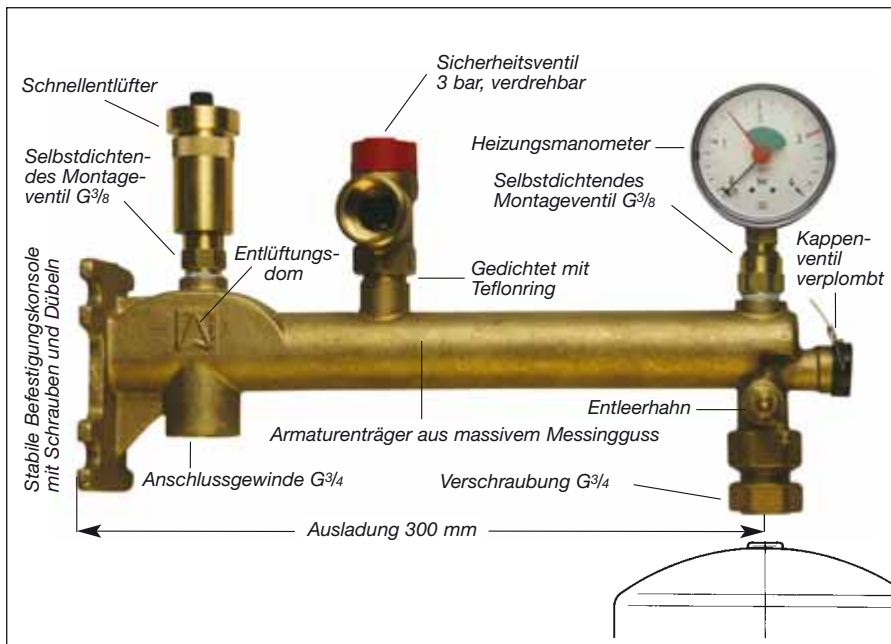
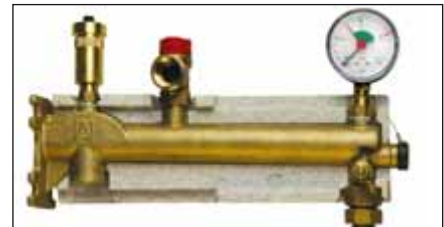


# Gefäßanschlusskombination, Kappenventile



- Montagevorteil durch vorgefertigte, dichtgeprüfte Baugruppe
- Servicefreundlich: Manometer, Entlüfter und Ausdehnungsgefäß auswechselbar ohne Entleerung
- Sichere Entlüftung durch hochgezogenen Anschluss für den Schnellentlüfter
- Umweltfreundlich: Isolierung dient gleichzeitig als Verpackung



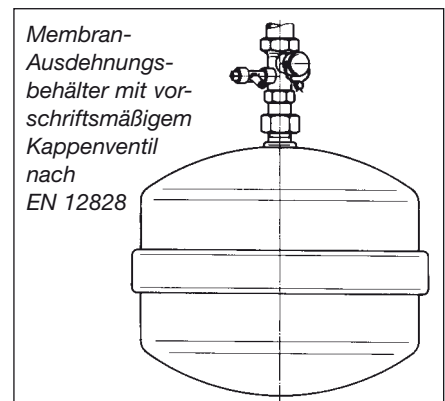
## GAK 3 bar mit Isolierung

Vormontierte Kombinationsarmatur zum Anschluss von Membranausdehnungsgefäßen bis 50 l für geschlossene Heizungsanlagen nach EN 12828 bis zu einer Leistung von 50 kW.

Bestehend aus: Armaturenräger aus massivem Messingguss mit kes-selseitigem Anschluss  $G^{3/4}$ , integrier-tem Kappenventil zum Anschluss des Membranausdehnungsgefäßes, bau-teilgeprüftem Sicherheitsventil  $G^{1/2} \times 3/4$ , drehbar eingedichtet mit Teflonring (Ansprechdruck 3 bar, Wärmeleistung 50 kW). Heizungsmanometer  $\varnothing 63 - G^{3/8}$  rad

(Anzeigebereich 0–4 bar mit rotem Markierungszeiger) mit Montageventil – selbstdichtend. Schnellentlüfter  $G^{3/8}$ , 12 bar, mit Montageventil – selbst-dichtend sowie zwei formschlüssigen Isolationshalbschalen.

**Die Isolierung dient gleichzeitig als sichere Transportverpackung.**



## Kappenventil

Kappenventil  $G^{3/4} \times 3/4$  oder  $G1 \times 1$  für Membran-Ausdehnungsgefäße in Heizungsanlagen nach EN 12828. Am Wassereingang des Ausdehnungsgefäßes einzubauen. Das Absperrventil ist mit Kappe und Plombe gegen unbeabsichtigtes Schließen gesichert.

Bei der vorgeschriebenen Funktionsprüfung oder bei Austausch kann das Ausdehnungsgefäß gegen die Heizungsanlage abgesperrt und am Ablasshahn entleert werden. Nenndruck PN 10. Max. Betriebstemperatur 120 °C.

RK: G	VE	Art.-Nr.	Preis €
<b>GAK 3 bar mit Isolierung</b>	10	<b>77932</b>	
<b>Kappenventil <math>3/4 \times 3/4</math></b>	25	<b>77924</b>	
<b>Kappenventil <math>1 \times 1</math></b>	25	<b>77934</b>	