

REGALSISTEM s.r.o.
Soblahovská 7040
911 01 Trenčín

Tel.: +421 32 744 0328, 38
Fax : +421 32 744 0337
e-mail : regalsistem@regalsistem.sk
web: www.regalsistem.sk

REGAL[®]
SISTEM
SKLADOVÁ TECHNIKA

PALETOVÉ REGÁLY – SUPERBUILD

NÁVOD NA MONTÁŽ



v sklade doma

REGALSISTEM s.r.o.
Soblahovská 7040
911 01 Trenčín
Zapísaná v: OR Okresného súdu v Trenčíne Oddiel Sro, Vložka číslo 1202/R

IČO: 34144994
DIČ: 2020387523
IČ DPH: SK2020387523

Bankové spojenie: ČSOB Trenčín
číslo účtu: 84315113/7500
IBAN: SK 62 7500 0000 0000 8431 5113
SWIFT: CEKO SK BX

Charakteristika a použitie

Příhradový regál **SUPERBUILD** je určen pro zakládání všech druhů palet, přepravek a beden všech rozměrů a pro ukládání kusového, volně loženého zboží.

SUPERBUILD je modulová regálová stavebnice, která dovoluje vytvoření nejrůznějších prostorových sestav skladové technologie. Lze ji použít jako základní technický prostředek pro sestavování skladů s rovinnými příhradovými regály, průjezdovými regály, nebo jako nástavbu na pojízdné regálové sestavy. V případě potřeby systém umožňuje vytváření patrových skladů a pochůzných plošin, zavěšených v příslušné výšce na regálové konstrukci.

Regály **SUPERBUILD** jsou určeny především pro strojní obsluhu - obsluha je možná různými typy vysokozdvížných vozíků, regálovými zakladači, přímým přístupem s využitím kompletačních vozíků atd.

Regálový systém **SUPERBUILD** je určen pro skladování do výšky 10 000 mm, s maximální šířkou regálového sloupce 4 000 mm. Maximální dovolené zatížení regálového sloupce je 15 000 kg.

Regálová buňka, je vytvořena dvojicí ukládacích nosníků, zavěšených na regálových rámech. Výšková přestavitelnost nosníků po 50 mm dovoluje nastavit světlou výšku jednotlivých regálových buněk podle charakteru a rozměrů zakládaných manipulačních jednotek a tím optimálně využívat výšku skladového prostoru.

Bohatá nabídka nosností a délek ukládacích nosníků, stejně jako 3 skupiny nosností regálových rámců, dovolují maximální optimalizaci konstrukčního návrhu sestavy, podle potřeb ukládaného zboží a požadavků skladového prostoru.

Aplikací speciálního příslušenství je možné rozšířit zakládaný sortiment i o nestandardní manipulační jednotky, zvláštních tvarů a velikostí, jako např. sudy, role, bubny, tabule plechu či dřevotřísky.

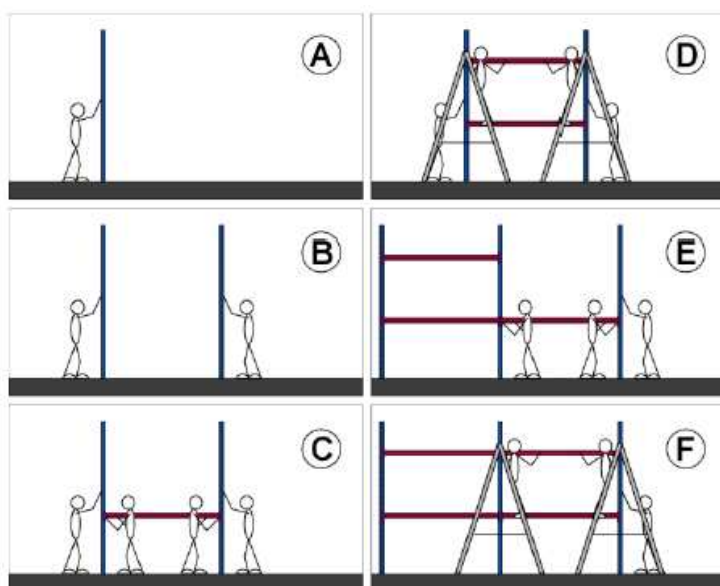
v sklade doma

Montáž regálů

Při stavbě regálů se musí dbát na dodržování bezpečnosti při práci. Montážní práce mohou provádět pouze proškolení a poučení pracovníci. Montáž regálů se provádí na základě výkresu rozmístění regálů v prostorách skladu. Před montáží musí být známy rozteče regálových pater a umístění bezpečnostních prvků. Sestava regálů nesmí ohrožovat bezpečnost provozu, zakrývat místa bezpečnostních prvků umístěných v prostorách skladu. Regály musí být umístěny na vhodné ploše skladu, tak aby vyhovovala podmínkám bezpečnosti skladování.

Montáž sestavy paletových regálů se začíná základním modulem. Ten se skládá ze dvou regálových rámu a odpovídajícím množstvím nosníků. Na každé regálové patro jsou zapotřebí dva nosníky. Při montáži je potřeba dodržet rovinu sestaveného regálového patra. Regálové patra mohou být výškově umístěny po 50 mm. **Po osazení nosníku je nutné jej zajistit pojistkami.** Pro montáž pater, které jsou již mimo dosah montáže ze země, je nutné použít odpovídající vhodné prostředky, jako jsou pracovní plošiny, dvojité žebříky apod. . Po sestavení základního modulu, se pokračuje dále moduly přídatnými. Montáž se provádí stejným způsobem jako montáž základního modulu. Po sestavení regálové řady, se zkontroluje rovinnost regálové řady (jak v ose X, tak Y), úhlopříčku regálového patra a jejich výsledné umístění podle montážního výkresu. Na vyvážení regálu do roviny použijeme vodováhu a v případě sklonu podložíte pod sloupy vyvažovací podložky. **Po této kontrole se regály kotví do podlahy skladu.** V případě, že jsou regálové rámy vyšší a počet pater je více než dvě, mohou se regály kotvit již po osazení dvou ukládacích úrovní.

Před zahájením užívání paletových regálů, musí být regály označeny štítkem o maximální nosnosti patra a maximálním zatížením regálového sloupce. Štítky se umísťují na viditelné místo v přední části regálů a to v její levé části, nejlépe na nosník patra.



v sklade doma

Nosníky je možné zavěsit do regálového sloupce pouze jedním způsobem. Konstrukce konektoru dovolí zavěsit nosník pouze tak, že drážka v užší straně profilu je na horní straně nosníku. Do těchto drážek se ukládají ocelové policové panely, příčné nosníky a některé další příslušenství.



Výšku zavěšení nosníků v regálovém sloupci je možné volit po 50mm

Pojistka pro nýtovaný nosník
CP210030.95

Pojistka pro svařovaný nosník
SPACC003.95

Montáž pojistky nosníku

Pojistky pro nýtované nosníky



1. vložit pojistku do konektoru



2. zajistit pojistku pomocí kladiva, případně pomocí kleští



3. pojistka je ve správné poloze

Pojistka pro svařované nosníky



vložení pojistky do poslední díry v konektoru nosníka

Demontáž pojistky



pomocí šroubováku můžeme pojistku odebrat

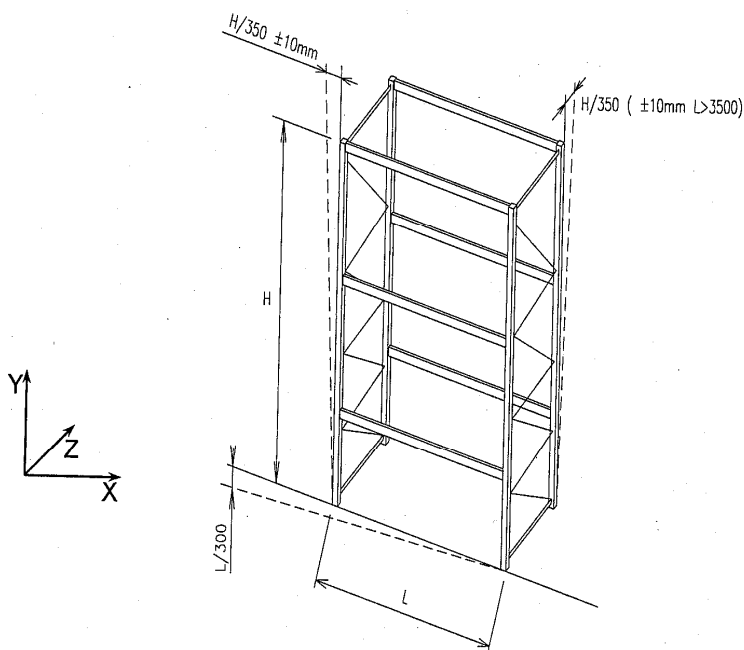
v sklade doma

Příhradové regály

Vertikální odchylka nesmí překročit hodnotu ± 10 mm u regálů do výšky 3500 mm, u regálů vyšších nesmí odchylka překročit hodnotu $H/350$ (H = výška regálu). Vertikální odchylka je odchylka kolmosti regálu v ose Y, měřená vůči rovinám X a Z.

Horizontální odchylka nesmí překročit hodnotu $L/300$ (L = šířka regálového sloupce).

obr.



Označení regálů a regálových sestav

Provozované regály podléhají povinnému označení. Označení musí být provedeno na zařízení nebo regálu, na viditelném místě, značení musí být provedeno trvale, čitelně, jednoznačně a nesmí být poškozeno nebo přepisováno.

Údaje na štítcích musí být shodné s údaji v provozní dokumentaci.

Označení regálového zařízení musí obsahovat :

- typ regálu
- výrobní číslo zařízení a rok instalace
- výrobce /dodavatel/
- nosnost buňky
- nosnost sloupce
- počet buněk ve sloupci

v sklade doma

Obsluha regálových zařízení

Obsluhou regálových zařízení se rozumí zakládání manipulačních jednotek do regálů, jejich odebírání z regálů a bezprostředně související manipulace.

Obsluha regálů je možná vysokozdvížným vozíkem, regálovým zakladačem, event. jiným obslužným prostředkem nebo ručně z bezpečných prostředků.

Obsluhovat příhradové regály smí pouze osoba k tomu určená a s pravidly obsluhy seznámená.

Obsluha regálových zařízení nevyžaduje zvláštní kvalifikační předpoklady, nad rámec znalosti zásad bezpečné obsluhy a zaučení. Obsluha regálů pomocí manipulační, příp. zvedací techniky vyžaduje navíc kvalifikaci, předepsanou k obsluze této techniky.

Pro bezpečnou obsluhu regálů nejsou stanoveny žádné ochranné pracovní pomůcky, pokud si jejich použití nevyžadá specifický ukládaný materiál nebo způsob manipulace.

Zásady bezpečné obsluhy regálového zařízení

Regálový systém příhradových regálů může být používán pouze způsobem a k účelu podle popisu v technické dokumentaci.

Příhradové regály jsou určeny především pro zakládání palet se zaručenou nosností na ukládací nosníky. Při použití příslušenství je možné regál použít i pro zakládání manipulačních jednotek jiných typů, nebo volně loženého materiálu.

Obsluha regálů je možná vysokozdvížným vozíkem, event. jiným obslužným prostředkem, nebo ručně – z bezpečných prostředků.

Obsluhou regálů se rozumí zakládání do regálů odebírání z regálů a pohyb manipulačních jednotek, který s touto činností souvisí.

Regály smí být zatěžovány maximálně do hodnot maximálního dovoleného zatížení, které je uvedeno na štítcích zatěžovacích tabulek. Překračování těchto hodnot jak pro max. dovolené zatížení regálové buňky, tak pro max. dovolené zatížení regálového sloupce je přísně zakázáno.

Zakládat se smí pouze do regálu, který je v bezvadném technickém stavu. Není přípustné zakládat do regálu, u kterého je některý z konstrukčních prvků jakkoliv poškozen. Dojde-li k poškození konstrukce regálu (např. vysokozdvížným vozíkem), je nutné, pokud to technický stav zařízení dovolí, regál odlehčit vyskladněním. V době nevyhovujícího stavu musí být regál výrazně označen, popřípadě jinak znemožněno jeho zakládání.

Vykazuje-li při zatížení pár nosníků větší průhyb než 1:200, je nutné zkontrolovat, zda hmotnost uložených palet nepřesahuje maximální dovolené zatížení regálové buňky. Pokud ne, je třeba nosníky odlehčit a posoudit jejich technický stav.

Volně uložené zboží, zboží na paletách a palety uložené v regálu nesmí přesahovat půdorys regálu vyčnívat, více než 100 mm přes vnější okraj ukládací roviny.

Pro zakládání palet standardním způsobem – tj. příčně na dvojici ukládacích nosníků, musí být použito pouze přepravky - palet se zaručenou nosností. Jiné manipulační jednotky je možné zakládat do regálu pouze v případě, že ukládací nosníky jsou doplněny vhodným příslušenstvím - příčnými nosníky, nebo podlázkami. Stejně příslušenství je nutno použít i v případě, podélného zakládání palet nebo zakládání manipulačních jednotek, které nejsou určeny pro ukládání na nosníky.

Zakládání jakkoliv mechanicky poškozených přepravky a manipulačních jednotek s nedovoleným poškozením je zakázáno.

v sklade doma

Do regálu se smí zakládat pouze řádně sestavené a stabilní manipulační jednotky, u kterých nehrozí sesutí nebo přepadení uloženého zboží.

Při obsluze regálů vysokozdvížným vozíkem je třeba dbát na bezpečnou manipulaci s manipulovanými jednotkami, především při výjezdu z obslužných uliček a při zajištění do nich. Manipulace musí být prováděna takovou rychlostí, aby nehrozilo nebezpečí střetu vysokozdvížného vozíku s osobami, s jinými obslužnými prostředky nebo regálovou konstrukcí. Především krajní, rohové sloupy regálové sestavy jsou místem častého střetu při nedodržení této zásady.

Při zakládání manipulační jednotky s paletou na nosníky regálů je třeba dodržovat následující zásady :

- paleta musí být na vidlicích vozíku uložena rovnoběžně s vidlicemi
- vozík musí najet k regálu tak, aby zakládaná paleta byla postavena kolmo k ukládacím nosníkům
- stožár vozíku musí být vyklopen v nulové poloze
- paleta musí být vyzdvížena tak vysoko, aby jistě byla nad horní hranou nosníku na který bude uložena, teprve potom může být zasunuta do regálu
- paleta musí být naklopením srovnána ve vodorovné rovině tak, aby při uložení zatížila přední i zadní nosník současně
- paleta musí být uložena na nosníky pomalým a plynulým pohybem shora dolů, až do úplného odlehčení vidlic vozíku
- vidlice vozíku, zasunuté v ukládané paletě je nutné spustit pouze do takové výšky, aby nedošlo k zatížení nosníků vidlicemi
- vidlice vysokozdvížného vozíku musí být se založené palety vysouvány pouze směrem kolmým k paletě, aby nedošlo k posunutí založené palety v horizontálním směru
- paleta, která již zatěžuje nosníky nesmí být jakkoliv posunována nebo strkána v horizontální rovině
- paleta musí být na nosníky uložena tak, aby přesahovala přes vnější obrys nosníků
- při ukládání palet vedle sebe je nutno dodržet bezpečnostní vzdálenost mezi uloženými paletami, při ukládání palet s přesahem je nutné, aby bezpečnostní mezera byla zachována vždy mezi sousedními stěnami manipulační jednotek

Stejně zásady je třeba dodržovat také při odebírání palet z regálu. Zvláště je třeba dbát na správnou polohu vidlic vysokozdvížného vozíku při zajištění do uložené palety a její řádné přizvednutí před započítím dalších pohybů manipulace.

Světlá výška regálové buňky musí být alespoň o 100 mm větší než je maximální výška manipulované jednotky. Tím je zajištěno dostatek místa pro bezpečné přizvednutí a další manipulaci.

Je zakázáno lézt do regálu nebo na něj, vstupovat do něj nebo jakýmkoliv způsobem šplhat po regálové konstrukci.

Ruční obsluha regálů ve výšce nad 1800 mm musí být prováděna z bezpečných zařízení.

Montáž a přestavení regálových zařízení

Montáž a přestavení regálů smí provádět pouze pracovníci výrobce, dodavatele nebo pracovníci k montáži výrobcem nebo dodavatelem pověřeni. Pro montáž a přestavení musí být zpracován projekt a provedeno řádné dimenzování konstrukčních skupin.

Součástí prováděcího projektu je vždy i posouzení únosnosti podlah, s ohledem na zatížení od regálů.

Podlahy skladů musí být trvanlivé, odolné proti otěru, chemikáliím a teplotám, přiměřeně drsné, bezprašné a čistitelné.

Světlá výška prostoru skladu a výška regálového zařízení musí být v souladu tak, aby nad založeným materiálem zůstal volný prostor 200 mm.

Měnit výšku ukládacích nosníků regálů bez dalších opatření je možné pouze v rozsahu do 10% původního nastavení, na které bylo provedeno dimenzování konstrukčních skupin. Z hlediska technické dokumentace není tato změna považována za přestavení zařízení a mohou ji provádět všichni pracovníci pověřeni obsluhou regálů.

v sklade doma

Změny výšek ukládacích úrovní v regálovém sloupci, větší než 10%, je považováno z hlediska technické dokumentace za přestavění a je nutné je provádět pouze po prověření technické dokumentace. Stejně tak vypuštění nebo doplnění úložné roviny v regálovém sloupci je možné pouze po ověření technické dokumentace.

Kontrola, údržba a opravy

Plán kontrol

Dokumentované kontroly technického stavu regálových zařízení jsou prováděny :

- po dokončení montáže - před uvedením do provozu
- po každém přestavění
- periodicky – jednou ročně

Průběžné, pravidelné sledování technického stavu patří mezi základní povinnosti obsluhy zařízení, není nijak plánováno ani dokumentováno a vyplývá z povinností obsluhy.

Dokumentované kontroly technického stavu

Před uvedením regálů do provozu, po každém přestavění a jednou za 12 měsíců musí být provedena dokumentovaná kontrola technického stavu regálového zařízení. Předmětem kontroly je porovnání skutečného stavu zařízení s požadavky průvodní technické dokumentace a kontrola mechanického stavu konstrukčních prvků a skupin.

Záznam o kontrole musí být udržován jako součást provozní dokumentace, minimálně do doby vystavení protokolu z kontroly následující.

Údržba a opravy

Při dodržování podmínek užívání, stanovených technickou dokumentací, nevyžadují regály žádnou zvláštní údržbu mezi periodickými kontrolami

Opravy jsou prováděny na základě zjištěných závad.

Opravy regálových zařízení provádí dodavatel zařízení .

V průběhu provádění prací souvisejících s údržbou nebo opravou musí být na regálovém zařízení provedena technická opatření, která zabrání obsluhovat zařízení jinými osobami.

v sklade doma