

Montageanleitung

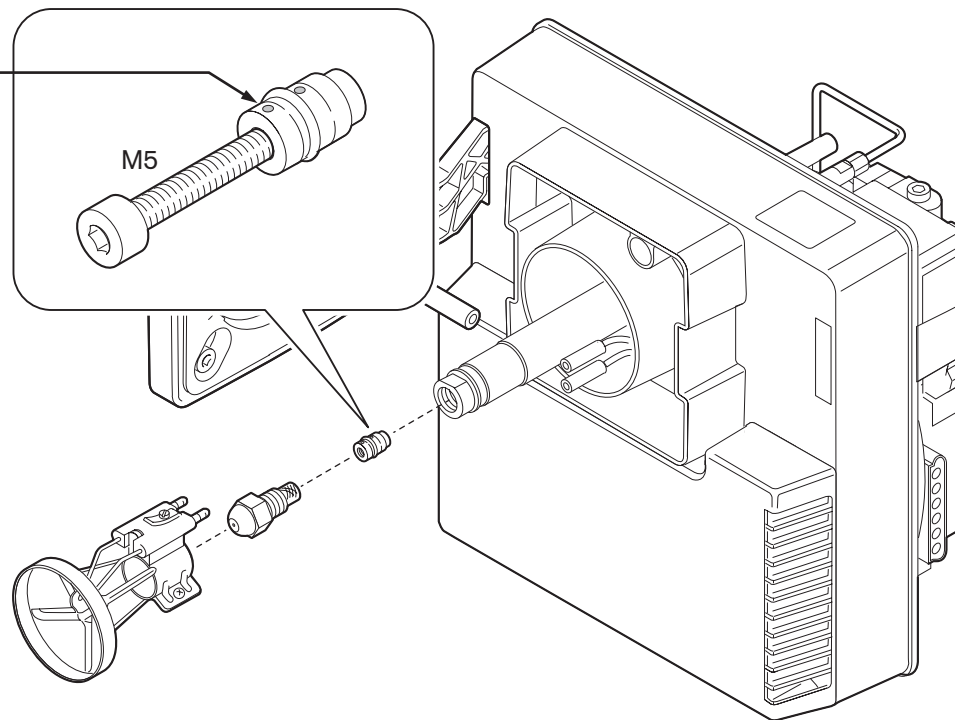
LE-Düsenabschluss bei Umbau auf ALE-Pumpe

83059601 – 1/2003

–weishaupt–

Bohrungen müssen bei der Montage nach oben zeigen

Abschlussventil soweit in den Düsenstock einbringen, bis der O-Ring an der Dichtfläche eingreift. Durch Einschrauben der Düse wird das Ventil bis in die Endposition gedrückt.



Max Weishaupt GmbH
D-88475 Schwendi

Weishaupt in Ihrer Nähe?
Adressen, Telefonnummern usw.
finden Sie unter www.weishaupt.de

Druck-Nr. 83059601, Sept. 2003
Änderungen aller Art vorbehalten.
Nachdruck verboten.
