

Istruzioni originali

Carrelli retrattili

FM-X, FM-X N, FM-X W, FM-X EW,
Li-ion

FM-X-10
FM-X-12
FM-X-14
FM-X-17
FM-X-20
FM-X-20 HD
FM-X-25



1900 1901 1902 1903 1904
1905 1906 1907 1908 1909
1910 1914 1915 1916 1917
1918 1919 1920 1921 1922

first in intralogistics



Indirizzo del costruttore e informazioni di contatto

STILL GmbH
Berzeliusstraße 10
22113 Amburgo, Germania
Tel. +49 (0) 40 7339-0
Fax: +49 (0) 40 7339-1622
E-mail: info@still.de
Sito Web: <http://www.still.de>



Regole per la società utilizzatrice dei carrelli industriali

Oltre al presente manuale d'uso, è disponibile un codice di condotta contenente informazioni aggiuntive per le società utilizzatrici dei carrelli industriali.

Questa guida fornisce informazioni per la movimentazione dei carrelli industriali:

- Informazioni su come selezionare i carrelli industriali adatti per una determinata area di applicazione
- Prerequisiti per il funzionamento sicuro dei carrelli industriali
- Informazioni sull'utilizzo dei carrelli industriali
- Informazioni sul trasporto, sulla messa in funzione iniziale e sullo stoccaggio dei carrelli industriali

Indirizzo Internet e codice QR

Le informazioni sono accessibili in qualsiasi momento incollando l'indirizzo **<https://m.still.de/vdma>** in un browser Web o eseguendo la scansione del codice QR.



1 Prefazione

Il carrello	2
Informazioni generali	2
Etichettatura CE	2
Dichiarazione di conformità CE conforme alla direttiva sulle macchine	3
Accessori	4
Punti di etichettatura	5
Targhetta di fabbrica	6
Numero di produzione	7
Targhetta costruttore di una batteria agli ioni di litio	7
Utilizzo del carrello	8
Messa in funzione	8
Uso corretto	8
Uso previsto della batteria agli ioni di litio (variante)	8
Uso non consentito	9
Luogo di utilizzo	9
Parcheggio a temperature inferiori a -10 °C	10
Uso di piattaforme di servizio	11
Informazioni sulla documentazione	12
Ambito della documentazione	12
Documentazione supplementare	13
Data di pubblicazione e aggiornamento del manuale d'uso	14
Diritti di copyright e marchio	14
Spiegazione dei simboli utilizzati	14
Elenco delle abbreviazioni	15
Definizione delle direzioni	17
Schemi	18
Considerazioni di carattere ambientale	19
Imballaggio	19
Smaltimento di componenti e batterie	19

2 Sicurezza

Definizione delle persone responsabili	22
Società di appartenenza	22
Specialista	22
Guidatori	23
Principi di base per un funzionamento sicuro	25
Copertura assicurativa nei locali della società	25
Note speciali per l'utilizzo delle batterie agli ioni di litio (variante)	25
Modifiche e aggiornamenti a posteriori	29

Modifiche al tettuccio di protezione e alle cabine	31
Cintura di sicurezza	32
Informazioni sulla sicurezza per FM-X Wide, Extra Wide (W, EW)	32
Avvertenze relative a componenti non originali	33
Danni, difetti e uso improprio dei dispositivi di protezione	33
Ruote e pneumatici	34
Apparecchi medicali	35
Prestare attenzione quando si entra in contatto con gli ammortizzatori pneumatici e gli accumulatori	35
Lunghezza dei bracci forche	36
Rischi residui	37
Pericoli e rischi residui	37
Rischi speciali associati all'utilizzo del carrello e degli accessori	39
Panoramica dei pericoli e delle relative contromisure	40
Pericolo per i dipendenti	43
Prove di sicurezza	45
Esecuzione dei controlli regolari sul carrello	45
Prove isolamento	45
Normative sulla sicurezza per la movimentazione dei materiali di consumo	47
Materiali di consumo consentiti	47
Oli	47
Fluido idraulico	48
Acido della batteria	49
Liquido per freni	50
Smaltimento dei materiali di consumo	52
Messa in funzione di FleetManager™ (variante)	53
Attivazione del controllo dell'accesso dopo la consegna del carrello	53
Emissioni	54

3 Panoramiche

Panoramica	58
Panoramica della cabina di guida	59
Ripiani e portabicchiere	60
Dispositivi di comando ed elementi di visualizzazione	61
Display e unità di comando	61
Indicatori dello stato di funzionamento sul display e sull'unità di comando	62
Messaggi sul display	64
Inserimento dei dati di funzionamento del carrello mediante il display e l'unità di comando	68

Display delle batterie agli ioni di litio	73
Dispositivi di comando per le funzioni idrauliche e di trazione	73
Joystick 4Plus	74
Fingertip	75
4 Funzionamento	
Verifica e attività prima dell'uso	78
Controlli visivi e verifica delle funzioni	78
Salita e discesa dal carrello	81
Regolazione del sedile di guida MSG 65/MSG 75	83
Regolazione del piantone dello sterzo	88
Rabbocco del dispositivo lavacristallo (variante)	88
Sbloccaggio dell'interruttore arresto di emergenza	89
Attivazione dell'interruttore a chiave	89
Autorizzazione di accesso con codice PIN (variante)	92
Funzionamento del clacson	93
Controllo del funzionamento del sistema di frenatura	93
Controllo del corretto funzionamento dell'impianto sterzante	95
Controllo della funzione di arresto di emergenza	95
Controllo del corretto funzionamento della « posizione centrale automatica di brandeggio » (variante)	96
Illuminazione	97
STILL SafetyLight (variante)	97
Accensione e spegnimento dei fari di lavoro (variante)	98
Efficienza e modalità di guida	99
Modalità efficienza Blue-Q	99
OPTISPEED - Riduzione a variazione continua della velocità di guida o delle funzioni idrauliche (variante)	99
Guida	101
Normativa sulla sicurezza durante la guida	101
Carreggiate	104
Supporti laterali del telaio	107
Abilitazione delle funzioni del carrello tramite l'interruttore a pedale e l'interruttore sedile	107
Impostazione del programma di guida	110
Selezione della direzione di guida	111
Azionamento dell'interruttore direzione di guida, con joystick 4Plus	112
Azionamento dell'interruttore direzione di guida, Fingertip	113
Avvio della modalità di guida, versione a pedale singolo	113
Avvio della modalità di guida, versione a doppio pedale (variante)	115
Azionamento del freno di servizio	117

Applicare il freno di stazionamento elettromagnetico	118
Sterzo	121
Funzionamento di emergenza del sistema di misurazione dello scorrimento	122
Parcheggio	125
Parcheggio in sicurezza del carrello	125
Sollevamento	127
Varianti dell'impianto di sollevamento	127
Versioni del montante di sollevamento	127
Dispositivi di comando dell'impianto di sollevamento	128
Joystick 4Plus dell'impianto di sollevamento	129
Impianto di sollevamento fingertip	132
Disattivazione automatica del sollevamento (variante)	135
Bloccaggio scorrimento-abbassamento (variante)	136
Posizione centrale automatica (variante)	137
Funzione di sicurezza per la limitazione di velocità	139
Sostituzione dei bracci forche	139
Prolunga forca (variante)	142
Grata protezione carico (variante)	144
Piattaforme di servizio	144
Anomalie in modalità di sollevamento	145
Movimentazione dei carichi	147
Norme di sicurezza per la movimentazione dei carichi	147
Prima del prelievo di un carico	147
Prelievo dei carichi	149
Zona di pericolo	151
Trasporto di pallet	152
Trasporto di carichi sospesi	153
Prelievo di un carico	154
Trasporto di carichi	157
Deposito dei carichi	159
Guida in salita e in discesa	161
Guida su sollevatori	161
Accessori	163
Montaggio degli accessori	163
Rilascio della pressione dall'impianto idraulico ausiliario	165
Istruzioni generali per il controllo degli accessori	167
Controllo degli accessori (variante) mediante il joystick 4Plus (5ª / 6ª funzione idraulica)	168
Controllo degli accessori (variante) con fingertip (5ª e 6ª funzione idraulica)	170
Azionamento del meccanismo di bloccaggio della graffa (variante) mediante joystick 4Plus	173

Azionamento del meccanismo di bloccaggio della graffa (variante) mediante interruttore Fingertip	175
Prelievo di un carico mediante accessori	177
Attrezzature ausiliarie	177
FleetManager (variante)	177
Riconoscimento urti (variante)	178
Stabilizzazione attiva del carico ALS (variante)	178
Sistema di misurazione ottico dell'altezza (variante)	180
Misurazione del carico (variante)	185
Limitazione di velocità in base all'altezza di sollevamento	187
Pulsante per la limitazione di velocità, marcia lenta (variante)	188
Sistema telecamera/monitor (variante)	189
Meccanismo di regolazione elettrica del sedile conducente (variante)	189
Tettuccio di protezione con visibilità ottimizzata (variante)	190
Leggio (variante)	191
Telaio di sostituzione della batteria (variante)	192
Informazioni generali	192
Manovrabilità sicura	192
Carico massimo ammissibile	192
Area di applicazione	193
Regolazione dell'altezza di trasferimento	193
Bloccaggio del telaio di sostituzione della batteria	194
Area di sostituzione della batteria	194
Preselettore dell'altezza di sollevamento/easy Target (variante)	196
Informazioni generali	196
Definizione dei termini	197
Funzione MODALITÀ AUTOMATICA	198
Utilizzo del preselettore altezza di sollevamento	202
Teach-in, informazioni generali	206
Esecuzione di un teach-in	207
easy Target/easy Target Plus (varianti)	210
Raggiungimento delle altezze target utilizzando « easy Target »	213
Posizionamento della forca orizzontalmente utilizzando la funzione « easy Target Plus »	215
Cabina (variante)	216
Informazioni generali sulla cabina	216
Apertura della porta della cabina	216
Chiusura della porta della cabina	218
Dispositivi di comando della cabina	218
Illuminazione abitacolo della cabina (variante)	220
Impianto di riscaldamento nella cabina (variante)	220

Finestrino di uscita di emergenza della cabina	223
Uso magazzino frigorifero	224
Informazioni generali	224
Aree di applicazione	224
Descrizione dell'attrezzatura per magazzino frigorifero	226
Batteria nel magazzino frigorifero	227
Uso non consentito della batteria agli ioni di litio nel magazzino frigorifero d'urto (-45°C)	228
Operazioni preliminari per l'ingresso nel magazzino frigorifero	228
Procedura in caso di emergenza	230
Arresto di emergenza	230
Procedura da eseguire in caso di ribaltamento del carrello	231
Abbassamento di emergenza	232
Traino	233
Collegamento e scollegamento della spina batteria	235
Collegamento della spina batteria	235
Scollegamento della spina batteria	236
Movimentazione della batteria al piombo-acido	237
Norme di sicurezza per l'utilizzo della batteria	237
Manutenzione della batteria	240
Controllo delle condizioni della batteria, del livello e della densità dell'acido	241
Controllo dello stato di carica della batteria	243
Ricarica della batteria	244
Carica di stabilizzazione per conservare la capacità della batteria	246
Gestione della batteria agli ioni di litio (variante)	248
Normative sulla sicurezza per la movimentazione della batteria agli ioni di litio	248
Batterie agli ioni di litio approvate	251
Batterie agli ioni di litio « GGS Li-ion 48 V (BG4) » 9,8 kWh e 39,2 kWh	252
Norme per lo stoccaggio delle batterie agli ioni di litio	253
Controllo dello stato di carica della batteria (batteria agli ioni di litio)	254
Carica della batteria agli ioni di litio al momento della consegna	256
Ricarica della batteria agli ioni di litio	257
Rimessa in funzione della batteria agli ioni di litio dopo lo scaricamento completo	259
Sostituzione e trasporto della batteria	260
Messa in funzione delle batterie fornite separatamente	260
Alternanza tra una batteria al piombo-acido e una batteria agli ioni di litio	261
Informazioni generali sulla sostituzione della batteria	263
Azionamento del blocco batteria	265
Regolazione del blocco della batteria	266
Note speciali per l'installazione della batteria agli ioni di litio	268

Sostituzione della batteria mediante un dispositivo di sollevamento	269
Sostituzione della batteria tramite trasportatore a rulli interno (variante)	273
Regolazione dei dati della batteria (batterie al piombo acido)	279
Trasporto della batteria mediante un dispositivo di sollevamento (batterie al piombo acido)	281
Trasporto della batteria mediante un dispositivo di sollevamento (batterie agli ioni di litio)	283
Pulizia del carrello	285
Pulizia del carrello	285
Pulizia dell'impianto elettrico	287
Pulizia delle catene di carico	288
Pulizia dei pannelli di vetro e degli specchi	289
Successivamente alla pulizia	289
Trasporto del carrello	290
Trasporto	290
Caricamento con gru (carrello standard con tettuccio di protezione)	293
Caricamento con gru (carrelli dotati di cabina)	297
Messa fuori servizio	304
Arresto e stoccaggio del carrello	304
Rimessa in funzione dopo l'arresto	305

5 Manutenzione

Normative sulla sicurezza per la manutenzione	308
Informazioni generali	308
Lavoro sull'attrezzatura idraulica	308
Lavoro sull'attrezzatura elettrica	308
Dispositivi di sicurezza	309
Valori impostati	309
Sollevamento e uso del martinetto	310
Interventi sulla parte anteriore del carrello	310
Informazioni generali sulla manutenzione	312
Qualifiche del personale	312
Informazioni per l'esecuzione della manutenzione	313
Manutenzione - 1000 ore/anno	315
Manutenzione - ogni 3000 ore / due anni	321
Ulteriori indicazioni per la manutenzione in caso di utilizzo del carrello in un magazzino frigorifero - ogni 500 ore o 12 settimane	321
Ordinazione dei ricambi e dei componenti soggetti a usura	322
Qualità e quantità delle attrezzature di produzione necessarie	322
Tabella dei dati di manutenzione	323

Mantenimento disponibilità d'uso	325
Controllo del sedile di guida	325
Manutenzione delle ruote e degli pneumatici	325
Controllo perdite dell'impianto idraulico	327
Ingrassaggio del montante di sollevamento e delle guide dei rulli	328
Verifica del telaio di sostituzione della batteria (variante)	328
Sostituzione del filtro dell'impianto di riscaldamento per la cabina (variante)	329
Manutenzione di carrelli utilizzati in celle frigo	330
Interventi di manutenzione per le batterie agli ioni di litio	330
6 Dati tecnici	
Dimensioni	332
Scheda tecnica VDI per FM-X 10 / Li-ion (N), FM-X 12 / Li-ion (N)*	333
Scheda tecnica VDI per FM-X 14 / Li-ion (N, W, EW)*	338
Scheda tecnica VDI per FM-X 17 / Li-ion (N, W, EW)*	343
Scheda tecnica VDI per FM-X 20 / Li-ion (N, W, EW)*	348
Scheda tecnica VDI per FM-X 20 HD / Li-ion*	353
Scheda tecnica VDI per FM-X 25 / Li-ion (W, EW)*	357
Ruote e pneumatici	361
Specifiche delle batterie agli ioni di litio	362

1

Prefazione

Il carrello

Il carrello

Informazioni generali

Il carrello descritto nelle presenti istruzioni operative è conforme agli standard e alle norme di sicurezza in vigore.

I carrelli sono dotati della tecnologia più avanzata. È necessario azionare il carrello secondo le norme di sicurezza e mantenerne la funzionalità.

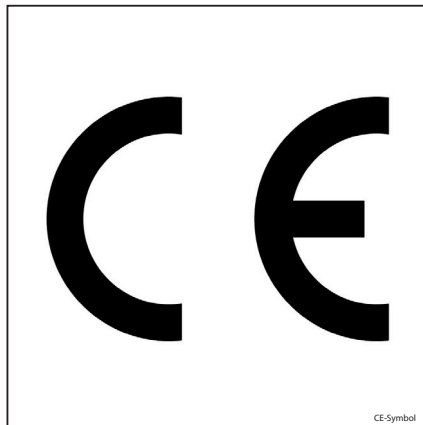
Le presenti istruzioni operative forniscono le informazioni necessarie a tale scopo. Leggere e attenersi a queste informazioni prima della messa in funzione del carrello. In questo modo è possibile evitare incidenti e fare in modo che la garanzia resti valida.

Etichettatura CE

Il costruttore utilizza l'etichettatura CE per indicare la conformità del carrello alle norme e regolamenti vigenti al momento della commercializzazione. Ciò viene attestato dalla dichiarazione di conformità CE emessa. L'etichettatura CE è attaccata alla targhetta costruttore.

Eventuali modifiche strutturali o aggiunte indipendenti apportate al carrello possono compromettere la sicurezza, annullando così la dichiarazione di conformità CE.

La dichiarazione di conformità CE va conservata con cura e deve essere presentata alle autorità competenti che ne facciano richiesta.



Dichiarazione di conformità CE conforme alla direttiva sulle macchine**Dichiarazione**

STILL GmbH
Berzeliusstraße 10
D-22113 Amburgo Germania

Dichiariamo che la macchina

Carrello industriale

in base alle presenti istruzioni operative

Tipo

in base alle presenti istruzioni operative

è conforme alla versione più recente della direttiva sulle macchine 2006/42/CE.

Personale autorizzato alla compilazione della documentazione tecnica:

vedere la Dichiarazione di conformità CE

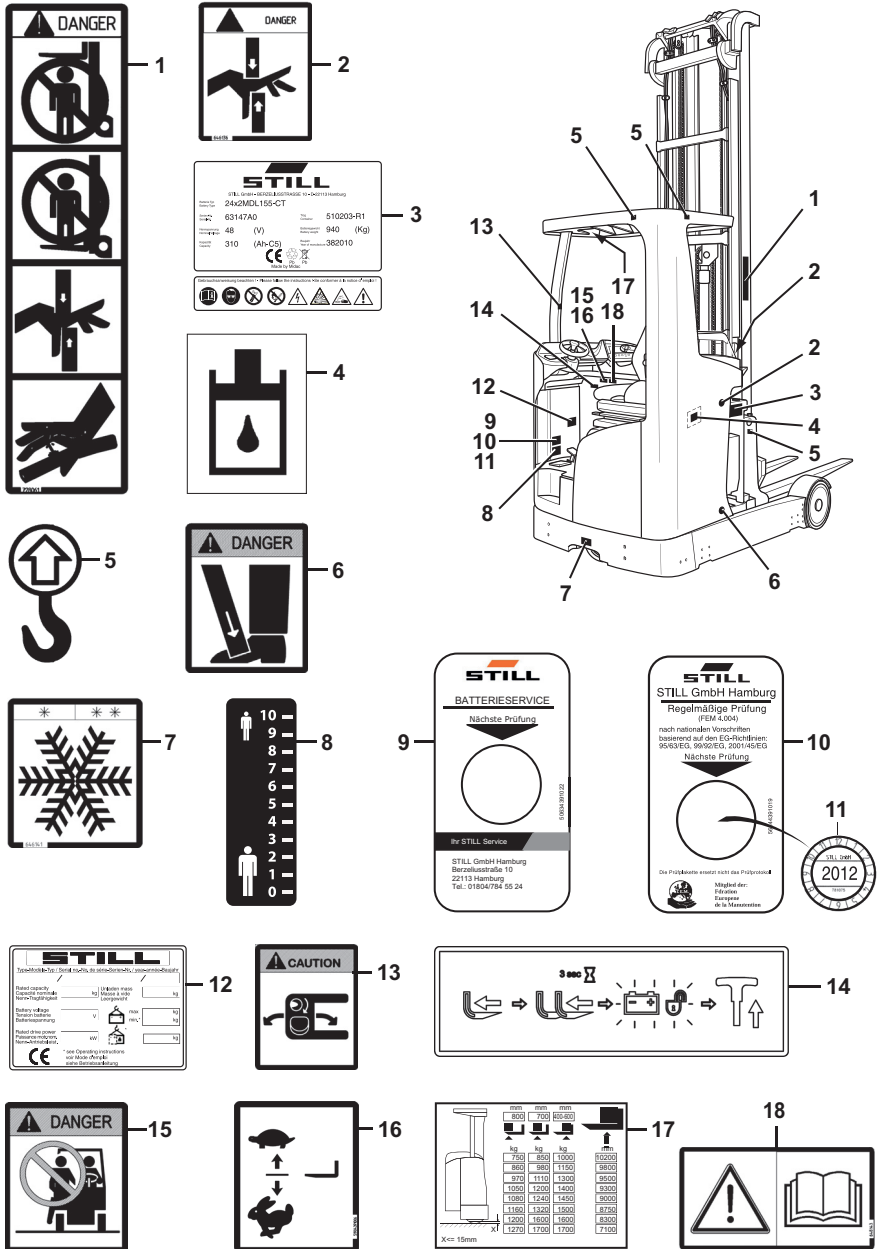
STILL GmbH

Il carrello

Accessori

- Chiave per l'interruttore a chiave (2 pezzi), non per i carrelli dotati di FleetManager™ o di varianti con « codice PIN »
- Chiave per cabina (variante)
- Chiave a brugola per l'abbassamento di emergenza (sul sedile conducente sotto il volante)
- Telaio di sostituzione della batteria (variante)

Punti di etichettatura



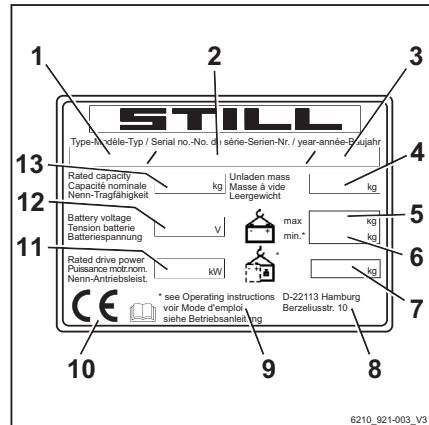
Il carrello

- | | | | |
|---|---|----|--|
| 1 | Cartello segnaletico: Non posizionare sotto la forca / Non posizionare sulla forca / Pericolo di taglio / Pericolo dovuto a pressione del liquido elevata | 10 | Avvertenza: Prova FEM |
| 2 | Cartello segnaletico: Pericolo di taglio | 11 | Avvertenza: Prova FEM (adesivo di controllo) |
| 3 | Avvertenze: versione della batteria | 12 | Avvertenza: targhetta costruttore |
| 4 | Avvertenza: Serbatoio dell'olio idraulico | 13 | Avvertenza: limitazione di velocità in base all'altezza di sollevamento |
| 5 | Avvertenza: Punto di sollevamento | 14 | Avvertenza: sbloccare la batteria |
| 6 | Cartello segnaletico: pericolo di taglio e di schiacciamento sulla base | 15 | Cartello segnaletico: Vietato l'accesso ai passeggeri |
| 7 | Avvertenze: versione per magazzino frigorifero (variante) | 16 | Cartello segnaletico: Inversione di sterzata |
| 8 | Avvertenze: regolazione elettrica del sedile (variante) | 17 | Avvertenza: Schema carico massimo ammissibile, schema carico massimo ammissibile per gli accessori (esempio) |
| 9 | Avvertenza: prova batteria | 18 | Avvertenza: attenzione / leggere il manuale d'uso |

Targhetta di fabbrica

Il carrello può essere identificato dalle informazioni sulla targhetta.

La nota sui pesi della batteria (5, 6) e della zavorra (7) vale solo per i carrelli elettrici.



- | | |
|----|--|
| 1 | Modello |
| 2 | Numero di produzione |
| 3 | Anno di fabbricazione |
| 4 | Peso a vuoto in kg |
| 5 | Peso massimo della batteria consentito in kg |
| 6 | Peso minimo della batteria consentito in kg |
| 7 | Peso della zavorra in kg |
| 8 | Indirizzo del costruttore |
| 9 | Per informazioni dettagliate, fare riferimento ai dati tecnici elencati in queste istruzioni operative |
| 10 | Etichettatura CE |
| 11 | Potenza nominale trazione in kW |
| 12 | Tensione batteria in V |
| 13 | Capacità nominale in kg |

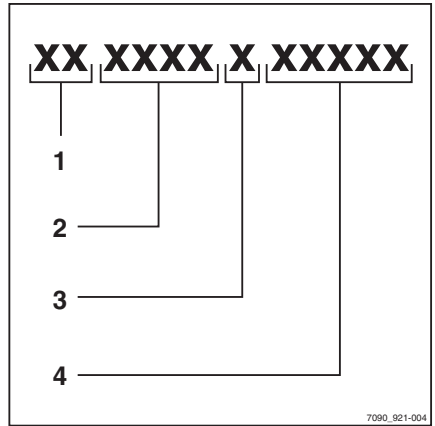
Numero di produzione



Il numero di produzione consente di identificare il carrello. È riportato sulla targhetta costruttore e deve essere citato in tutti i quesiti tecnici.

Il numero di produzione contiene le seguenti informazioni codificate:

- Ubicazione prodotto (1)
- Modello (2)
- Anno di fabbricazione (3)
- Numero sequenziale (4)

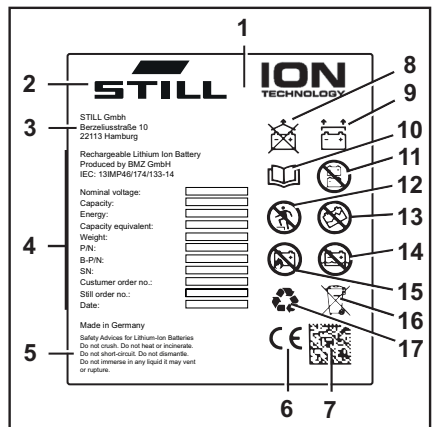


Targhetta costruttore di una batteria agli ioni di litio



L'etichettatura CE garantisce la conformità alla direttiva sulle macchine CE e alle norme applicabili alle batterie agli ioni di litio.

- 1 Targhetta costruttore
- 2 Costruttore
- 3 Indirizzo del costruttore
- 4 Dati/dati tecnici
- 5 Informazioni sulla sicurezza
- 6 Etichettatura CE
- 7 Codice matrice dati



Informazioni sul trasporto

- 8 « Non sollevare la batteria in modo che si inclini su un lato »
- 9 « Utilizzare una traversa di sollevamento »

Note sul funzionamento generale

- 10 « Leggere il manuale d'uso »
- 11 « Non impilare »
- 12 « Non salire sulla batteria »
- 13 « Non forzare l'apertura »
- 14 « Non immergere in acqua »
- 15 « Non gettare nel fuoco »

Utilizzo del carrello

- 16 « Non smaltire insieme ai rifiuti domestici »
- 17 « Riciclaggio - materiale riciclabile »

Utilizzo del carrello

Messa in funzione

La messa in funzione è l'uso previsto iniziale del carrello.

Le fasi necessarie per la messa in funzione variano a seconda del modello e dell'attrezzatura del carrello. Queste fasi richiedono un lavoro preparatorio e un intervento di regolazione che non possono essere eseguiti dalla società utilizzatrice. Vedere anche il capitolo intitolato « Definizione dei responsabili ».

- Per la messa in funzione del carrello, contattare il centro di assistenza autorizzato.

Uso corretto

Il carrello descritto in queste istruzioni operative è adatto per il sollevamento, trasporto e impilaggio di carichi.

Il carrello può essere utilizzato esclusivamente per gli usi previsti, descritti nel presente manuale d'uso.

Se il carrello deve essere utilizzato per impieghi diversi da quelli specificati nelle istruzioni operative, per evitare pericoli, occorre la preventiva autorizzazione del costruttore e, se necessario, dell'ente normativo competente.

Il carico massimo sollevabile è indicato sulla targhetta della capacità nominale (schema di carico) e non deve essere superato; vedere inoltre il capitolo « Prima di prelevare un carico ».

Uso previsto della batteria agli ioni di litio (variante)

La batteria agli ioni di litio deve essere utilizzata unicamente in conformità con il manuale

d'uso e il manuale d'uso del costruttore della batteria.

È possibile utilizzare solo batterie agli ioni di litio approvate da STILL per l'utilizzo con questo tipo di carrello. Le dimensioni della batteria devono corrispondere esattamente alle dimensioni del telaio batteria nel carrello. L'installazione di una batteria più piccola o più grande compromette la stabilità del carrello.

È possibile utilizzare solo i caricabatteria approvati da STILL per l'utilizzo con batterie agli ioni di litio.

Uso non consentito

La società utilizzatrice o il conducente, e non il costruttore, sono responsabili di eventuali pericoli causati da un uso improprio.



NOTA

Attenersi alla seguente definizione delle persone responsabili: « società utilizzatrice » e « conducente ».

L'uso per scopi diversi da quelli descritti in queste istruzioni operative è vietato.



PERICOLO

Rischio di lesioni mortali in caso di caduta dal carrello quando questo è in movimento!

- È proibito portare passeggeri sul carrello.

Non utilizzare il carrello in zone a rischio di incendi, esplosioni o corrosione, o in zone particolarmente polverose.

Non è consentito impilare o disfare una pila su rampe o superfici in pendenza.

Luogo di utilizzo

Il carrello è omologato per essere utilizzato al chiuso.

Il suolo deve avere un carico massimo ammissibile sufficiente (cemento, asfalto) e la su-

Utilizzo del carrello

perficie non deve essere liscia. Le larghezze di carreggiate, aree di lavoro e corsie devono essere conformi alle specifiche presenti in questo manuale d'uso; vedere il capitolo « Carreggiate ».

La guida in salita e in discesa è consentita purché si rispettino i dati e le specifiche indicati; vedere il capitolo « Carreggiate ».

Il carrello è adatto all'uso in molti paesi, da quelli situati nei tropici a quelli delle regioni nordiche (gamma di temperatura: da -10 °C a +40 °C).

Se il carrello viene utilizzato in una cella frigo, il carrello deve essere appositamente configurato e, se necessario, approvato per tale ambiente; consultare il capitolo intitolato « Uso magazzino frigorifero ».

La società utilizzatrice deve garantire che sia disponibile una protezione antincendio adeguata al tipo di applicazione nell'area circostante il carrello. A seconda dell'applicazione, è necessario dotare il carrello di una protezione antincendio supplementare. In caso di dubbi, contattare le autorità competenti.



NOTA

Attenersi alla definizione della persona responsabile seguente: « società utilizzatrice ».

Parcheggio a temperature inferiori a -10 °C

⚠ ATTENZIONE

Le batterie possono gelare!

Se il carrello viene parcheggiato a una temperatura ambiente inferiore a -10 °C per un periodo prolungato, le batterie diventeranno fredde. L'elettrolita può gelare e danneggiare le batterie. Il carrello non è quindi predisposto per il funzionamento.

- Se la temperatura ambiente è inferiore a -10 °C, parcheggiare il carrello esclusivamente per brevi periodi di tempo.

Uso di piattaforme di servizio

AVVERTIMENTO

L'uso di piattaforme di servizio è disciplinato da norme nazionali. L'uso di piattaforme di servizio è consentito solo in ottemperanza alle normative locali sull'uso.

- Osservare le norme nazionali vigenti.
 - Prima di utilizzare le piattaforme di servizio, consultare le autorità competenti.
-

Informazioni sulla documentazione

Informazioni sulla documentazione

Ambito della documentazione

- Manuale d'uso originale
- Manuale d'uso originale per gli accessori (variante)
- Catalogo dei ricambi
- A seconda delle attrezzature del carrello, può anche essere fornito il manuale d'uso « UPA »



NOTA

Fare riferimento alle informazioni supplementari riportate nella sezione « Regole per la società utilizzatrice dei carrelli industriali ».

Il seguente manuale d'uso descrive tutte le misure necessarie per il funzionamento in condizioni di sicurezza e una corretta manutenzione del carrello in tutte le varianti possibili, aggiornate al momento della stampa. Eventuali versioni speciali basate sulle richieste del cliente (UPA) sono documentate in un manuale d'uso separato. Per eventuali domande, mettersi in contatto con il proprio centro di assistenza autorizzato.

Ricavandoli dalla targhetta costruttore, inserire il numero di produzione e l'anno di fabbricazione nell'apposito spazio:

Numero di produzione:

Anno di fabbricazione:

Si prega di citare il numero di produzione in tutte le domande tecniche.

Tutti i carrelli sono corredati da un manuale d'uso. Tale manuale d'uso deve essere custodito con cura e deve essere accessibile, in qualsiasi momento, al conducente e alla società utilizzatrice. Il luogo di conservazione è indicato nel capitolo « Panoramiche. »

In caso di smarrimento del manuale d'uso, la società utilizzatrice deve immediatamente richiedere al costruttore una copia sostitutiva.

Il manuale d'uso è inserito nell'elenco ricambi e può essere riordinato come ricambio.

Il personale responsabile dell'uso e della manutenzione dell'attrezzatura deve familiarizzarsi con le presenti istruzioni operative.

La società utilizzatrice deve assicurarsi che tutti gli utenti abbiano ricevuto, letto e compreso il presente manuale d'uso.

Conservare accuratamente l'intera documentazione e passarla alla società utilizzatrice in caso di trasferimento o vendita del carrello.



NOTA

Attenersi alla seguente definizione delle persone responsabili: « società utilizzatrice » e « conducente ».

Grazie per aver letto e rispettato le istruzioni del manuale d'uso. Per eventuali domande o suggerimenti volti a migliorare il prodotto o per segnalare eventuali errori, contattare il centro di assistenza autorizzato di zona.

Documentazione supplementare

A differenza dell'attrezzatura standard e delle varianti, il carrello può essere dotato di attrezzatura non prevista I (UPA).

Tale UPA può essere, per esempio:

- Sensori speciali
- Accessori speciali
- Ganci di traino
- Accessori specifici per il cliente

In questo caso, il carrello dispone di una documentazione aggiuntiva. Tale documentazione può essere sotto forma di inserto o di manuale d'uso separato.

Il manuale d'uso originale per questo carrello è valido per il funzionamento dell'attrezzatura standard e delle varianti senza restrizioni. Le informazioni sulla sicurezza e sul funzionamento contenute nel manuale d'uso originale continuano a essere valide nella loro interezza, se non revocate in questa documentazione aggiuntiva.

I requisiti per la qualifica del personale nonché il tempo per la manutenzione possono variare.

Informazioni sulla documentazione

Ciò è definito nella documentazione aggiuntiva.

- Per eventuali domande, mettersi in contatto con il proprio centro di assistenza autorizzato.

Data di pubblicazione e aggiornamento del manuale d'uso

La data di pubblicazione del presente manuale d'uso è riportata sulla copertina.

STILL è costantemente impegnata nell'ulteriore sviluppo dei carrelli. Le presenti istruzioni operative sono soggette a modifiche; eventuali reclami basati sulle informazioni e/o le figure ivi contenute non possono essere accettati.

Contattare il centro di assistenza autorizzato di zona per il supporto tecnico relativo al carrello.

Diritti di copyright e marchio

Sono vietate la copia, la traduzione e la trasmissione delle presenti istruzioni (o di parte delle stesse) senza il previo consenso scritto da parte del costruttore.

Spiegazione dei simboli utilizzati

PERICOLO

Indica le procedure da seguire scrupolosamente al fine di evitare il rischio di incidenti mortali.

AVVERTIMENTO

Indica le procedure da seguire scrupolosamente al fine di evitare il rischio di infortuni.

ATTENZIONE

Indica le procedure da seguire scrupolosamente al fine di evitare il rischio di danni ai materiali e/o la loro distruzione.

i NOTA

Per i dati tecnici che richiedono particolare attenzione.

⚠ NOTA SULL'AMBIENTE

Per evitare danni all'ambiente.

Elenco delle abbreviazioni**i** NOTA

Questo elenco di abbreviazioni si applica a tutti i tipi di manuale d'uso. Non tutte le abbreviazioni elencate compariranno necessariamente in questo manuale d'uso.

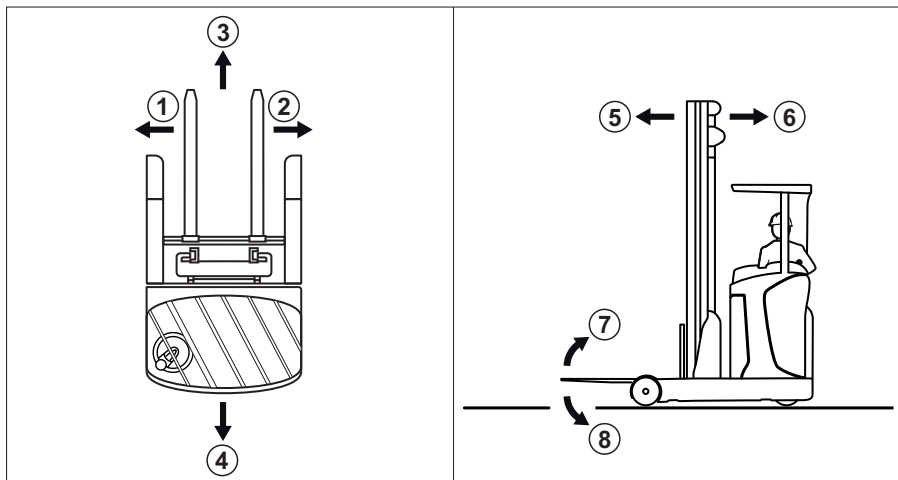
Abbreviazione	Significato	Spiegazione
ABE	Gruppo di comando display	
ArbSchG	Arbeitsschutzgesetz	Implementazione tedesca delle direttive UE su salute e sicurezza sul posto di lavoro
BetrSichV	Betriebssicherheitsverordnung	Implementazione tedesca della direttiva UE sulle attrezzature di lavoro
BG	Berufsgenossenschaft	Compagnia assicurativa tedesca per l'azienda e per i dipendenti
BGG	Berufsgenossenschaftlicher Grundsatz	Principi e specifiche delle prove tedeschi su salute e sicurezza sul posto di lavoro
BGR	Berufsgenossenschaftliche Regel	Norme e raccomandazioni tedesche su salute e sicurezza sul posto di lavoro
DGUV	Berufsgenossenschaftliche Vorschrift	Norme tedesche per la prevenzione degli incidenti
CE	Communauté Européenne	Conferma la conformità con le direttive europee specifiche per il prodotto (marchio CE)
CEE	Commission on the Rules for the Approval of the Electrical Equipment	Commissione internazionale sulle regole per l'approvazione dell'attrezzatura elettrica
DC	Direct Current	Corrente continua
DFÜ	Datenfernübertragung	Trasmissione dati remota
DIN	Deutsches Institut für Normung	Organizzazione tedesca di normalizzazione
EG	Comunità Europea	
EN	Standard europeo	
FEM	Fédération Européenne de la Manutention	Federazione europea delle attrezzature di movimentazione e stoccaggio dei materiali

Informazioni sulla documentazione

Abbreviazione	Significato	Spiegazione
F _{max}	maximum Force	Potenza massima
GAA	Gewerbeaufsichtsamt	Autorità tedesca per il monitoraggio/emissione dei regolamenti sulla protezione di lavoratori, ambiente e consumatori
GPRS	General Packet Radio Service	Trasmissione di pacchetti di dati nelle reti wireless
ID n.	Numero ID	
ISO	International Organization for Standardization	Organizzazione internazionale di normizzazione
LAN	Local Area Network	Rete locale
K _{pA}	Incertezza della misura dei livelli di pressione sonora	
LED	Light Emitting Diode	Diodo elettroluminescente
L _p	Livello di pressione sonora nel posto di lavoro	
L _{pAZ}	Livello di pressione sonora medio continuo sul sedile conducente	
LSP	Baricentro del carico	Distanza del baricentro del carico dal lato anteriore delle estremità posteriori delle forche
MAK	Massima concentrazione sul luogo di lavoro	Concentrazione massima ammissibile di una sostanza nell'aria nel posto di lavoro
Max.	Massimo	Valore massimo di una quantità
Minimo	Minimo	Valore minimo di una quantità
PIN	Personal Identification Number	Codice di identificazione personale
PPE	Dispositivi di protezione personale	
SE	Super-Elastic	Pneumatici in gomma superelastica (pneumatici in gomma piena)
SIT	Snap-In Tyre	Pneumatici per montaggio semplificato, senza componenti dei cerchi sciolti
StVZO	Straßenverkehrs-Zulassungs-Ordnung	Norme tedesche per approvazione dei veicoli su strade pubbliche
TRGS	Technische Regel für Gefahrstoffe	Ordinanza sui materiali pericolosi vigente nella Repubblica Federale di Germania
VDE	Verband der Elektrotechnik Elektronik Informationstechnik	Associazione tecnico-scientifica tedesca
VDI	Verein Deutscher Ingenieure	Associazione tecnico-scientifica tedesca

Abbreviazione	Significato	Spiegazione
VDMA	Verband Deutscher Maschinen- und Anlagenbau e.V.	Associazione industria meccanica tedesca
WLAN	Wireless LAN	Rete locale senza fili

Definizione delle direzioni



Informazioni generali:

- sinistra (1)
- destra (2)

Direzioni di guida:

- Marcia nella direzione del carico (indietro) (3)
- Marcia nella direzione di guida (in avanti) (4)

Movimenti delle slitte di scorrimento:

- Estensione delle slitte di scorrimento (in direzione del carico) (5)
- Retrazione delle slitte di scorrimento (in direzione di guida) (6)

Brandeggio del montante di sollevamento o del portaforche:

- Brandeggio all'indietro (7)
- Brandeggio in avanti (8)

Informazioni sulla documentazione

Il conducente siede in posizione trasversale rispetto alla direzione di guida.

Schemi

Panoramica delle funzioni e delle procedure operative

In molti punti di questa documentazione, viene spiegato il funzionamento di alcune funzioni o procedure operative. Per illustrare queste operazioni, vengono utilizzate le visualizzazioni schematiche di un carrello retrattile.

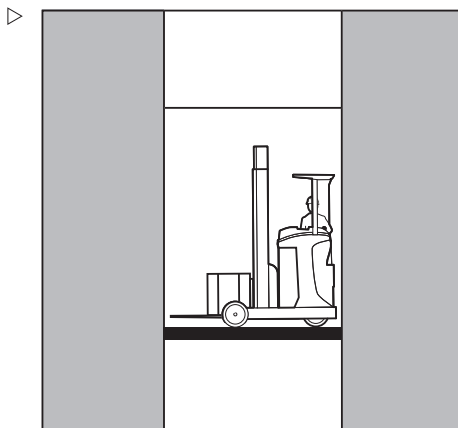
NOTA

Tali visualizzazioni schematiche non sono rappresentative dello stato strutturale del carrello presentato nella documentazione. Le visualizzazioni vengono utilizzate esclusivamente allo scopo di chiarificare le procedure.

Visualizzazione del gruppo di comando display

NOTA

Le visualizzazioni sugli stati di funzionamento e sui valori del gruppo di comando display sono esempi e dipendono in parte dall'attrezzatura del carrello. Di conseguenza, i display degli effettivi stati di funzionamento e i relativi valori possono essere differenti.



Considerazioni di carattere ambientale

Imballaggio

Per la consegna del carrello alcune parti vengono imballate per la loro protezione. L'imballaggio deve essere rimosso completamente prima del primo avviamento.



NOTA SULL'AMBIENTE

Il materiale dell'imballaggio va smaltito in modo adeguato dopo la consegna del carrello.

Smaltimento di componenti e batterie

Il carrello è composto da materiali diversi. Se i componenti o le batterie devono essere sostituiti ed eliminati, è necessario:

- smaltirli,
- trattarli, o
- riciclarli secondo le norme regionali e nazionali.



NOTA

Per lo smaltimento delle batterie, attenersi alle indicazioni della documentazione fornita dal produttore batteria.



NOTA SULL'AMBIENTE

Si raccomanda di rivolgersi ad un'azienda di gestione dei rifiuti.

2

Sicurezza

Definizione delle persone responsabili

Definizione delle persone responsabili

Società di appartenenza

La società di appartenenza è la persona fisica o giuridica a cui appartiene il carrello industriale o all'interno del cui stabilimento il carrello viene utilizzato.

La società di appartenenza deve garantire che il carrello sia utilizzato esclusivamente per gli scopi ai quali è destinato e in conformità alle norme di sicurezza contenute in questo manuale di uso e manutenzione.

La società di appartenenza deve accertarsi che tutti gli utenti abbiano letto e compreso le norme sulla sicurezza.

La società di appartenenza è responsabile della programmazione e della corretta esecuzione dei controlli periodici di sicurezza.

Si raccomanda di rispettare le norme nazionali in materia di prestazioni.

Specialista

Per personale qualificato si intende un tecnico addetto alla manutenzione o una persona che risponda ai seguenti requisiti:

- Completamento di una formazione professionale che attesti un'adeguata competenza. Tale attestazione deve essere costituita da una qualifica professionale o da un documento simile.
- Esperienza professionale che indichi l'acquisizione da parte dello specialista di un'esperienza pratica nel campo dei carrelli industriali durante un periodo specifico della carriera. Durante tale periodo, lo specialista deve aver acquisito familiarità con un'ampia gamma di sintomi che richiedono l'esecuzione di controlli, ad esempio in base ai risultati di una valutazione dei pericoli o di un controllo giornaliero.
- Una recente attività professionale nell'ambito delle prove dei carrelli industriali in questione e un'ulteriore qualifica appropriata sono requisiti fondamentali. Lo specialista deve avere esperienza nell'esecuzione

delle prove in questione o di prove simili.
Inoltre, questa persona deve essere a conoscenza dei più recenti sviluppi tecnologici relativi al carrello industriale da testare e ai rischi oggetto della valutazione

Guidatori

Questo tipo di carrello può essere condotto esclusivamente da una persona esperta maggiorenne, munita di patente, che abbia dimostrato le proprie capacità di guida e di movimentazione dei carichi alla società di appartenenza o a un rappresentante autorizzato e che abbia ricevuto istruzioni specifiche per la guida di carrelli. È necessaria inoltre una conoscenza specifica del carrello da azionare.

Le prescrizioni relative all'addestramento in base al comma §3 dell'Health and Safety at Work Act (Legge sulla salute e la sicurezza sul lavoro) e alla sezione§9 della normativa sulla sicurezza dell'impianto sono considerate rispettate se l'operatore viene addestrato in conformità alla normativa BGG (General Employers' Liability Insurance Association Act) 925. Attenersi alle disposizioni nazionali del proprio paese.

Diritti, doveri e codici di comportamento del conducente

Il guidatore deve essere istruito sui suoi diritti e doveri.

Il guidatore deve ottenere i diritti necessari.

Il conducente deve indossare dispositivi di protezione personale (indumenti di protezione, scarpe di sicurezza, casco, occhiali di protezione, guanti) adeguati alle condizioni, al lavoro e al tipo di carico di sollevare. Indossare scarpe di sicurezza per garantire guida e frenata sicure.

Il guidatore deve aver letto le istruzioni operative, che devono rimanere costantemente a sua disposizione.

Definizione delle persone responsabili

Il conducente deve:

- aver letto e compreso il manuale d'uso
- aver acquisito una conoscenza del funzionamento sicuro del carrello industriale,
- essere fisicamente e psicologicamente idoneo alla guida sicura del carrello.

PERICOLO

L'uso di droghe, alcol o medicine che influenzano i riflessi pregiudicano la capacità di guidare il carrello!

Le persone sotto l'effetto delle suddette sostanze non sono autorizzate ad eseguire nessun lavoro né ad utilizzare un carrello industriale.

È vietato l'uso dei carrelli da parte di personale non autorizzato

Il conducente è responsabile del carrello industriale durante le ore di lavoro. Egli non può permettere a persone non autorizzate di azionare il carrello.

Quando il conducente scende dal carrello, deve impedirne l'utilizzo non autorizzato, ad es. estraendo la chiave.

Principi di base per un funzionamento sicuro

Copertura assicurativa nei locali della società

In molti casi i locali della società hanno zone a traffico pubblico limitato.

NOTA

L'assicurazione aziendale deve essere rivista per garantire che, in caso di danni causati nelle zone a traffico pubblico limitato, sia disponibile la copertura assicurativa per il carrello per la responsabilità civile.

Note speciali per l'utilizzo delle batterie agli ioni di litio (variante)

Se il carrello è dotato di una batteria agli ioni di litio (variante) invece di una normale batteria al piombo acido, le note speciali descritte di seguito sono valide per la società utilizzatrice e il conducente.



PERICOLO

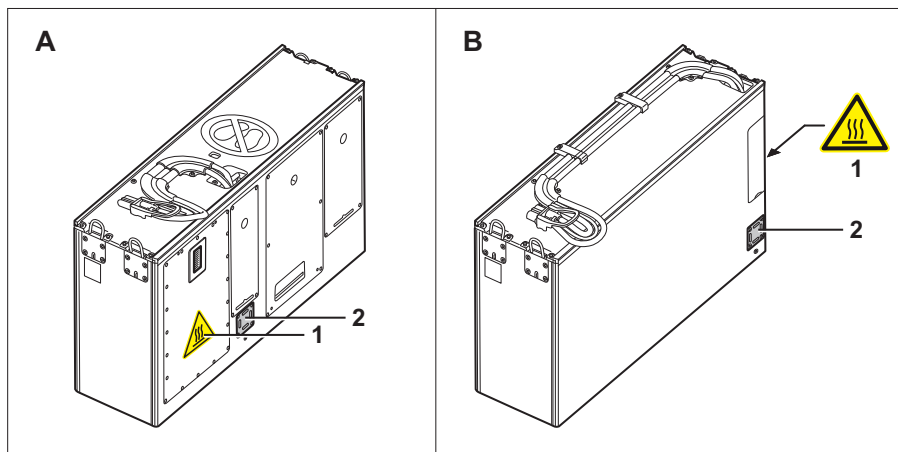
Rischio di esplosione!

Il riscaldamento oltre gli 80 °C, le sollecitazioni meccaniche e l'uso errato possono dare luogo all'esplosione della batteria.

- Non riscaldare mai la batteria oltre gli 80 °C o esporla a fiamme libere.
- Non esporre la batteria a carichi meccanici eccessivi.
- Non salire sulla batteria.
- Evitare gli impatti.
- Non aprire la batteria.
- Non mettere mai in cortocircuito i connettori batteria.
- Non collegare la batteria con la polarità invertita.

Principi di base per un funzionamento sicuro

Pericoli specifici della batteria agli ioni di litio

**Batteria agli ioni di litio**

- A Gruppo batteria 4.1
 B Gruppo batteria 4.2, 4.3
 1 Area calda sulla resistenza frenante (la posizione dipende dal gruppo batteria; osservare il cartello segnaletico ⚠)
 2 Valvola di sicurezza (la posizione dipende dal gruppo batteria)

**⚠ AVVERTIMENTO**

Rischio di ustioni dovuto a superfici calde!

La batteria è dotata di una resistenza frenante integrata che può riscaldarsi fino a oltre 100 °C durante il funzionamento.

La resistenza frenante potrebbe impiegare ore prima che si possa raffreddare a una temperatura sicura.

- Non toccare l'area calda (1).

La posizione della resistenza frenante dipende dal modello di batteria. Osservare la posizione del cartello segnaletico.

⚠ AVVERTIMENTO

Rischio di lesioni!

Rischio di lesioni se viene attivata la valvola di sicurezza (2)!

- Allontanarsi immediatamente dall'area circostante la batteria. Mantenere una distanza minima di 5 m.

i NOTA

La resistenza frenante (1) è installata in modo differente a seconda del gruppo batteria.

L'accumulo di calore nell'area della resistenza frenante è innocuo. La valvola di sicurezza (2) si apre in caso di sovrappressione o incendio della batteria.

Tutte le batterie agli ioni di litio sono associate a un rischio di incendio, esplosione e ustioni chimiche.

Quando viene utilizzata come previsto, dal contenitore chiuso non fuoriesce alcuna sostanza e non si verifica alcun contatto con sostanze tossiche. Rischio di contatto solo in caso di uso errato (meccanico, termico, elettrico) che comporta l'attivazione della valvola di sicurezza o la rottura dell'alloggiamento. Di conseguenza, il liquido elettrolita può fuoriuscire, il materiale dell'elettrodo può reagire con umidità/acqua oppure può verificarsi una ventilazione della batteria/un incendio/o un'esplosione, a seconda delle circostanze. La posizione della valvola di sicurezza (2) sulla batteria dipende dal gruppo batteria.

Il contatto con i componenti sotto tensione può provocare una scossa elettrica, che può avere effetti termici o paralizzanti. Questi ultimi possono causare fibrillazione ventricolare, arresto cardiaco o paralisi respiratoria, causando la morte.

Se una batteria brucia, il fumo o i vapori sprigionati possono provocare irritazioni agli occhi, alla pelle e alle vie respiratorie.

Batterie agli ioni di litio consentite

- Utilizzare esclusivamente batterie agli ioni di litio approvate da STILL per l'uso con questo carrello. Le dimensioni della batteria

Principi di base per un funzionamento sicuro

devono corrispondere esattamente alle dimensioni del telaio batteria nel carrello. L'installazione di una batteria più piccola o più grande compromette la stabilità del carrello.

- Inoltre, attenersi sempre al manuale d'uso fornito dal produttore della batteria. La batteria agli ioni di litio deve essere utilizzata unicamente in conformità con il manuale d'uso del costruttore della batteria.

Dichiarazione di utilizzo delle batterie agli ioni di litio

Anche il rappresentante addetto a salute e sicurezza e il personale devono essere informati del fatto che vengono utilizzati carrelli con batterie agli ioni di litio.

La società utilizzatrice è tenuta a informare la stazione locale dei vigili del fuoco dell'utilizzo pianificato di carrelli dotati di batterie agli ioni di litio.

Valutazione dei pericoli

In conformità al paragrafo 3 dell'Ordinanza tedesca sulla salute e sicurezza sul lavoro (BetrSichV), la società utilizzatrice ha l'obbligo di effettuare una valutazione dei pericoli separata al fine di valutare i rischi per la società derivanti dalle batterie agli ioni di litio.

- Osservare le norme nazionali in vigore nel Paese in cui viene utilizzato il carrello.

Qualifica del conducente

I seguenti requisiti di qualifica per il conducente devono essere rispettati in aggiunta alle condizioni descritte nel capitolo « Definizione dei responsabili » (sezione « Conducente »):

- Il conducente deve ricevere una formazione sulle modalità di utilizzo della batteria agli ioni di litio
- Possono guidare questi carrelli soltanto i conducenti che hanno ricevuto tale formazione

Procedura in caso di incendio

Le batterie agli ioni di litio danneggiate creano un aumento del rischio di incendio. In caso di incendio, l'uso di grandi quantità di acqua è la maniera migliore per raffreddare la batteria.

- Evacuare completamente il luogo dell'incendio nel più breve tempo possibile.
- Ventilare adeguatamente il luogo dell'incendio, perché l'eventuale inalazione dei gas di combustione sprigionati nuocere alla salute.
- Informare i vigili del fuoco che nell'incendio sono coinvolte batterie agli ioni di litio.
- Osservare le informazioni fornite dal produttore batteria riguardo alla procedura da seguire in caso di incendio.

È possibile utilizzare acqua per raffreddare un principio di incendio.

Trasporto

Trasportare la batteria agli ioni di litio all'esterno degli stabilimenti potrebbe richiedere uno speciale contenitore per il trasporto.

- Per ulteriori informazioni, contattare il centro di assistenza autorizzato.

Modifiche e aggiornamenti a posteriori

Se il carrello deve essere utilizzato per operazioni non previste dalle direttive o dalle presenti istruzioni, è possibile convertirlo o aggiornarlo a tale scopo. Si tenga presente che qualunque modifica strutturale potrebbe compromettere il comportamento di guida e la stabilità del carrello e causare incidenti.

È quindi necessario contattare il centro di assistenza autorizzato prima di apportare qualsiasi modifica o intraprendere qualsiasi operazione.

I cambiamenti che influiranno negativamente sulla stabilità, carico massimo ammissibile, sistemi di sicurezza ecc., non devono essere eseguiti senza l'approvazione del costruttore.

Principi di base per un funzionamento sicuro

Il carrello può essere convertito solo previa autorizzazione scritta del costruttore. Se necessario, si deve ottenere l'autorizzazione dell'autorità competente.

Non si devono inoltre apportare modifiche a freni, sterzo, elementi di controllo, vista perimetrale, varianti attrezzatura (ad esempio accessori) senza previa autorizzazione scritta del costruttore.

PERICOLO

Sussiste il rischio di incidenti a causa della visibilità limitata. Gli accessori aggiuntivi (ad es. terminali, stampanti, specchi) nella cabina dell'operatore possono limitare il campo visivo del conducente.

- Installare soltanto gli accessori (varianti) approvati specificamente da STILL conformemente alle normative sulla sicurezza in vigore.

Durante la saldatura di parti del carrello, è fondamentale scollegare la batteria e tutti i collegamenti alle schede di controllo elettroniche. Contattare il centro di assistenza autorizzato per tale problema.

Nel caso in cui il costruttore venga messo in liquidazione e l'azienda non venga rilevata da un'altra persona giuridica, la società di manutenzione può apportare modifiche al carrello.

A tale scopo, la società di manutenzione deve soddisfare i seguenti requisiti:

I documenti relativi al progetto, i documenti di prova e le istruzioni di montaggio associate alla modifica devono essere archiviati e rimanere sempre a disposizione.

Controllare la targhetta portata nominale, le avvertenze, le indicazioni di pericolo e il manuale d'uso per accertarsi che siano conformi alle modifiche e adeguarle se necessario.

La modifica deve essere progettata, verificata e implementata da un ufficio progetti specializzato in carrelli industriali in base agli standard e alle direttive valide al momento della realizzazione della modifica.

Le avvertenze con i seguenti dati devono essere fissate in modo permanente al carrello in modo da risultare chiaramente visibili:

- Tipo di modifica
- Data di modifica
- Nome e indirizzo dell'azienda che ha implementato la modifica.

Modifiche al tettuccio di protezione e alle cabine

PERICOLO

Un intervento sul tettuccio di protezione o sulla cabina di protezione contro le intemperie/cabina magazzino frigorifero ne riducono la stabilità. La caduta del carico o il ribaltamento del carrello possono causare guasti nel telaio, carrozzeria e raccordi modificati. Rischio di lesioni letali!

- Non effettuare saldature sul tettuccio di protezione o sulla cabina di protezione contro le intemperie/cabina magazzino frigorifero.
- Non praticare fori sul tettuccio di protezione o sulla cabina di protezione contro le intemperie/cabina magazzino frigorifero.
- Non effettuare incisioni sul tettuccio di protezione o sulla cabina di protezione contro le intemperie/cabina magazzino frigorifero.



PERICOLO

Rischio di esplosione a causa dei fori aggiuntivi praticati sul telaio del carrello, sulla cabina di protezione contro le intemperie o sulla cabina magazzino frigorifero!

Gas esplosivi possono fuoriuscire e possono provocare lesioni letali in caso di esplosione. Per evitare le fuoriuscite di gas, non è sufficiente sigillare i fori con dei tappi.

- Non praticare fori aggiuntivi sul telaio del carrello, sulla cabina di protezione contro le intemperie o sulla cabina magazzino frigorifero.

Principi di base per un funzionamento sicuro

Carichi sul tettuccio

⚠ ATTENZIONE

Ulteriori carichi posizionati sul tettuccio possono danneggiare il tettuccio di protezione o la cabina di protezione contro le intemperie/cabina magazzino frigorifero.

- Non posizionare ulteriori carichi sul tettuccio del carrello.

Cintura di sicurezza

Il carrello può essere dotato di una cintura di sicurezza per il conducente solo previa consultazione con il centro di assistenza autorizzato.

⚠ ATTENZIONE

I carrelli aventi un meccanismo di regolazione elettrica del sedile conducente (variante) non devono essere dotati di una cintura di sicurezza per il conducente.

Informazioni sulla sicurezza per FM-X Wide, Extra Wide (W, EW)

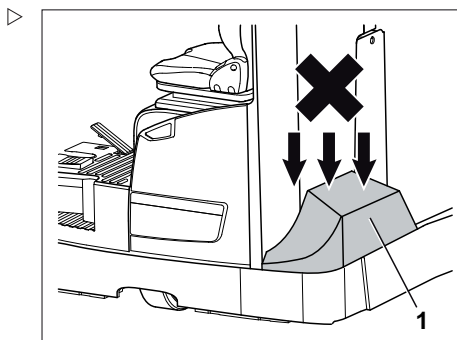
Le versioni W (Wide - ampia) e EW (Extra Wide - super ampia) differiscono dal carrello standard in quanto presentano delle coperture aggiuntive (1) tra il tettuccio di protezione e il telaio allargato. Tali coperture sono situate su ciascun lato del carrello. Non sono progettate per sostenere il peso di una persona in piedi.

⚠ AVVERTIMENTO

Rischio di incidenti nel caso in una persona salga sulle coperture laterali

Se una persona sale sulle coperture, queste possono danneggiarsi a causa del peso della persona, la quale può eventualmente scivolare infortunandosi.

- Non salire sulle coperture laterali



Avvertenze relative a componenti non originali

I componenti originali e gli accessori disponibili sono progettati specificamente per questo carrello. I ricambi e gli accessori forniti da altri costruttori non sono stati collaudati e omologati da STILL.

ATTENZIONE

L'installazione e l'uso di tali prodotti può, pertanto, avere effetti negativi sulle caratteristiche nominali del carrello e compromettere la sicurezza di guida attiva e/o passiva.

Si consiglia di richiedere l'omologazione del costruttore e, se necessario, delle autorità competenti prima di procedere all'installazione di questi ricambi. Il costruttore declina qualsiasi responsabilità per danni causati dall'uso di ricambi e accessori non originali senza la nostra preventiva approvazione.

Danni, difetti e uso improprio dei dispositivi di protezione

Danni o altri guasti del carrello o dell'accessorio devono essere riferiti al sovrintendente o al gestore flotta responsabile immediatamente in modo da rettificare il guasto.

Non utilizzare carrelli o accessori non funzionanti o non sicuri, se non dopo adeguata riparazione.

Non rimuovere né disattivare i dispositivi di sicurezza e gli interruttori.

I valori preimpostati possono essere modificati unicamente con l'approvazione del costruttore.

Gli interventi sull'impianto elettrico (es. il collegamento di una radio, di fari supplementari, ecc.) sono consentiti solo dietro approvazione scritta del costruttore. Tutti gli interventi all'impianto elettrico devono essere documentati.

Anche se sono amovibili, si raccomanda di non rimuovere i pannelli del tettuccio, in quanto sono progettati per proteggere l'operatore dalla caduta di piccoli oggetti.

Principi di base per un funzionamento sicuro

Ruote e pneumatici

▲ PERICOLO**Rischio per la stabilità!**

La mancata osservanza delle informazioni e istruzioni seguenti può causare una perdita di stabilità. Il carrello potrebbe ribaltarsi, rischio di incidenti!

I seguenti fattori possono determinare una perdita di stabilità e sono pertanto **vietati**:

- Ruote non approvate dal costruttore
- Eccessiva usura degli pneumatici
- Pneumatici di qualità inferiore
- Modifiche sui cerchi delle ruote
- Combinazione di ruote di costruttori diversi

Per garantire la stabilità è necessario osservare le regole seguenti:

- Utilizzare esclusivamente ruote con livelli di usura uguali e consentiti sugli pneumatici.
- Utilizzare esclusivamente pneumatici del tipo pneumatico originale.
- Utilizzare esclusivamente ruote approvate dal costruttore.
- Utilizzare esclusivamente prodotti di alta qualità.

Quando si sostituiscono le ruote, accertarsi sempre di non far inclinare il carrello su un lato (ad esempio, sostituire sempre contemporaneamente le ruote destra e sinistra). Eventuali modifiche devono essere apportate solo dopo aver consultato il costruttore.

Le ruote approvate dal costruttore sono indicate sul catalogo di ricambi. Se devono essere utilizzate ruote di altro tipo, è necessario ottenere la preventiva autorizzazione del costruttore.

- Contattare il centro di assistenza autorizzato in merito a tale argomento.

Apparecchi medicali

AVVERTIMENTO

Potrebbe verificarsi un'interferenza elettromagnetica sugli apparecchi medicali!

Utilizzare solo apparecchi protetti a sufficienza contro le interferenze elettromagnetiche.

Gli apparecchi medicali, come pacemaker o ausili acustici, potrebbero non funzionare correttamente quando il carrello è in funzione.

- Chiedere al proprio dottore o al costruttore dell'apparecchio medicale di confermare che l'apparecchio sia protetto a sufficienza contro le interferenze elettromagnetiche.

Prestare attenzione quando si entra in contatto con gli ammortizzatori pneumatici e gli accumulatori

AVVERTIMENTO

Gli ammortizzatori pneumatici sono sotto alta pressione. Uno smontaggio errato comporta un rischio di lesioni elevato.

Per un funzionamento più agevole, gli ammortizzatori pneumatici possono supportare varie funzioni sul carrello. Gli ammortizzatori pneumatici sono dei componenti complessi soggetti ad elevate pressioni interne (fino al 300 bar). Non aprire mai gli ammortizzatori pneumatici a meno di istruzioni specifiche e installarli solo quando non sottoposti a pressione. Se richiesto, il centro di assistenza autorizzato scaricherà la pressione degli ammortizzatori pneumatici in conformità alle norme prima dello smontaggio. Gli ammortizzatori pneumatici devono essere depressurizzati prima di essere riciclati.

- Evitare danni, forze laterali, incurvamento, temperature superiori a 80 °C e contaminazione con impurità.
- Gli ammortizzatori pneumatici a gas difettosi o danneggiati dovranno essere sostituiti immediatamente.
- Contattare il centro di assistenza autorizzato.

Principi di base per un funzionamento sicuro

⚠ AVVERTIMENTO

Gli accumulatori sono sotto alta pressione. Il montaggio errato di un accumulatore comporta un rischio di lesioni elevato.

Depressurizzare l'accumulatore prima del suo utilizzo.

- Contattare il centro di assistenza autorizzato.

Lunghezza dei bracci forche

⚠ PERICOLO

Rischio di incidenti a causa dell'errata scelta dei bracci forche!

- I bracci forche devono corrispondere alla profondità del carico.

Se i bracci forche sono troppo corti, dopo essere stato prelevato, il carico potrebbe cadere. Inoltre, è importante ricordare che il baricentro del carico potrebbe spostarsi come risultato delle forze dinamiche, ad esempio, in seguito a una frenata. Un carico non appoggiato in modo sicuro sui bracci forche potrebbe spostarsi in avanti e cadere.

Se i bracci forche sono troppo lunghi potrebbero incastrarsi sulle unità di carico dietro il carico da prelevare. Queste altre unità di carico potrebbero quindi cadere quando si solleva il carico.

- Per assistenza nella scelta dei bracci forche corretti, contattare il centro di assistenza tecnica autorizzato.

Rischi residui

Pericoli e rischi residui

Nonostante un uso attento e il rispetto delle norme e dei regolamenti, non è possibile escludere completamente altri rischi inerenti l'uso del carrello elevatore.

Il carrello elevatore e tutti gli altri componenti degli impianti soddisfano i requisiti di sicurezza in vigore. Ciononostante, anche se il carrello viene utilizzato in modo adeguato e rispettando tutte le istruzioni, non è possibile escludere alcuni rischi residui.

Anche al di fuori della zona di pericolo delimitata del carrello stesso, non è possibile escludere rischi residui. Le persone che operano nell'area circostante il carrello devono prestare grande attenzione, in modo da poter reagire con prontezza in caso di malfunzionamento, incidente, guasto e così via.

AVVERTIMENTO

Tutte le persone che operano in prossimità di carrelli devono essere adeguatamente istruite in merito ai rischi derivanti dall'uso dei medesimi.

Si richiama inoltre l'attenzione sulle norme di sicurezza contenute in queste istruzioni operative.

I rischi possono comprendere:

- Fuoriuscite di materiali di consumo a causa di perdite, rotture di tubazioni e serbatoi ecc.
- Rischio di incidenti durante la guida su terreni difficili come rampe, superfici lisce o irregolari, o in condizioni di scarsa visibilità ecc.
- Cadute, possibilità di inciampare, durante gli spostamenti a bordo del carrello in particolare se bagnato in presenza di perdite di materiali di consumo o su superfici ghiacciate.
- Pericolo di incendio e di esplosione associato alle batterie e alle tensioni elettriche.
- Errore umano dovuto alla mancata osservanza delle norme sulla sicurezza.
- Danno non riparato o componenti difettosi e usurati.
- Manutenzione e verifiche insufficienti

Rischi residui

- Uso di materiali di consumo non corretto
- Intervalli di prova superati

Il costruttore non verrà ritenuto responsabile di incidenti con il carrello, causati dall'inosservanza delle norme da parte della società di appartenenza, sia intenzionalmente che per disattenzione.

Stabilità

La stabilità del carrello è stata testata sulla base dei più recenti standard tecnologici ed è garantita se il carrello viene utilizzato correttamente e per lo scopo previsto. Questi standard tengono conto solo delle forze di ribaltamento statiche e dinamiche che si possono presentare durante il funzionamento per gli scopi previsti e secondo le norme di funzionamento. Tuttavia non si può mai escludere il rischio di superare il momento di brandeggio dovuto all'uso improprio o al funzionamento errato e alla perdita di stabilità.

Per evitare o ridurre al minimo la perdita di stabilità rispettare le istruzioni seguenti:

- Fissare sempre il carico per evitare che scivoli, ad esempio mediante ancoraggio.
- Trasportare sempre i carichi instabili in contenitori adatti.
- Procedere sempre lentamente durante la marcia in curva.
- Guidare con il carico abbassato.
- Anche in presenza di traslatori laterali, allineare il carico più centralmente possibile con il carrello e trasportarlo in tale posizione.
- Evitare di sterzare e di guidare in diagonale sulle pendenze.
- Non posizionare mai il carico rivolto verso il basso durante la guida in pendenza.
- Prelevare esclusivamente carichi di larghezza approvata.
- Prestare sempre molta attenzione durante il trasporto di carichi sospesi.
- Non guidare su bordi di rampe o gradini.

Rischi speciali associati all'utilizzo del carrello e degli accessori

È necessario ottenere l'autorizzazione dal costruttore ogni volta che il carrello viene utilizzato in modo diverso rispetto al normale utilizzo e nei casi in cui il conducente non sia sicuro di poter utilizzare il carrello correttamente e senza rischio di incidenti.

Rischi residui

Panoramica dei pericoli e delle relative contromisure

 **NOTA**

La tabella seguente semplifica la valutazione dei pericoli presenti nella propria struttura ed è valida per tutti i tipi di trazione. Non pretende di essere esaustiva.

- Attenersi alle norme nazionali vigenti nel paese in cui viene utilizzato il carrello.

Pericolo	Provvedimento	Spunta √ completo - Non applicabile	Osservazioni
Attrezzatura del carrello non conforme alla legislazione locale	Prova	○	In caso di dubbio, consultare l'ispettorato per il lavoro oppure la società competente in materia di assicurazioni/responsabilità del datore di lavoro
Competenza e qualifica professionale dell'operatore insufficienti	Formazione del personale (carrelli con operatore seduto e in piedi)	○	BGG 925 Patente di guida VDI 3313
Utilizzo da parte di persone non autorizzate	Accesso con chiave per il personale autorizzato	○	
Carrello non in condizioni di sicurezza	Controlli ricorrenti ed eliminazione delle anomalie	○	Decreto tedesco sulla sicurezza degli impianti (BetRSichV)
Rischio di cadute legato all'uso di piattaforme di servizio	Conformità alle norme nazionali (dei rispettivi paesi)	○	Decreto tedesco sulla sicurezza degli impianti (BetRSichV) e associazione delle assicurazioni per responsabilità civile dei datori di lavoro
Visibilità limitata a causa del carico	Pianificazione risorse	○	Decreto tedesco sulla sicurezza degli impianti (BetRSichV)

Pericolo	Provvedimento	Spunta √ completo - Non applicabile	Osservazioni
Contaminazione dell'aria	Controllo dei gas di scarico dei motori diesel	O	Norme tecniche per le sostanze pericolose (TRGS) 554 e decreto tedesco sulla sicurezza degli impianti (BetrSichV)
	Controllo dei gas di scarico dei motori GPL	O	Elenco dei valori limiti di soglia per la Germania (MAK-Liste) e decreto tedesco sulla sicurezza degli impianti (BetrSichV)
Utilizzo non consentito (uso improprio)	Pubblicazione delle istruzioni operative	O	Decreto tedesco sulla sicurezza degli impianti (BetrSichV) e diritto del lavoro tedesco (ArbSchG)
	Istruzioni fornite per iscritto all'operatore	O	Decreto tedesco sulla sicurezza degli impianti (BetrSichV) e diritto del lavoro tedesco (ArbSchG)
	Rispettare il decreto tedesco sulla sicurezza degli impianti (BetrSichV), il manuale d'uso e le regole della Federazione tedesca di ingegneria (VDMA)	O	
Durante il rifornimento			
a) Diesel	Rispettare il decreto tedesco sulla sicurezza degli impianti (BetrSichV), il manuale d'uso e le regole della Federazione tedesca di ingegneria (VDMA)	O	
b) GPL	Rispettare la norma D34 dell'assicurazione sociale contro gli infortuni sul lavoro tedesca, il manuale d'uso e le regole della Federazione tedesca di ingegneria (VDMA)	O	

Rischi residui

Pericolo	Provvedimento	Spunta ✓ completo - Non applicabile	Osservazioni
In occasione della ricarica della batteria di trazione	Rispettare il decreto tedesco sulla sicurezza degli impianti (BetrSichV), il manuale d'uso e le regole della Federazione tedesca di ingegneria (VDMA)	O	Norma 0510 dell'associazione per le tecnologie elettriche, elettroniche & dell'informazione (VDE): in particolare - Garantire una ventilazione adeguata - Valore di isolamento entro i limiti consentiti
Durante l'uso dei caricabatterie	Rispettare il decreto tedesco sulla sicurezza degli impianti (BetrSichV), la norma 104 dell'associazione delle assicurazioni per responsabilità civile dei datori di lavoro e del manuale d'uso	O	Decreto tedesco sulla sicurezza degli impianti (BetrSichV) e norma 104 dell'associazione delle assicurazioni per responsabilità civile dei datori di lavoro
Durante il parcheggio di carrelli GPL	Rispettare il decreto tedesco sulla sicurezza degli impianti (BetrSichV), la norma 104 dell'associazione delle assicurazioni per responsabilità civile dei datori di lavoro e del manuale d'uso	O	Decreto tedesco sulla sicurezza degli impianti (BetrSichV) e norma 104 dell'associazione delle assicurazioni per responsabilità civile dei datori di lavoro
Con sistemi di trasporto senza guidatore			
Qualità inadeguata della superficie	Strade private pulite/libere	O	Decreto tedesco sulla sicurezza degli impianti (BetrSichV)
Supporto carico errato/scivolato	Fissare nuovamente il carico al pallet	O	Decreto tedesco sulla sicurezza degli impianti (BetrSichV)
Trazione imprevedibile	Formazione impiegati	O	Decreto tedesco sulla sicurezza degli impianti (BetrSichV)
Strade private bloccate	Contrassegnare le strade private Mantenere libere le strade private	O	Decreto tedesco sulla sicurezza degli impianti (BetrSichV)

Pericolo	Provvedimento	Spunta √ completo - Non applicabile	Osservazioni
Incrocio strade private	Dichiarazione del diritto di precedenza	O	Decreto tedesco sulla sicurezza degli impianti (BetrSichV)
Nessuna persona rilevata durante il deposito e il recupero	Formazione impiegati	O	Decreto tedesco sulla sicurezza degli impianti (BetrSichV)

Pericolo per i dipendenti

In base al decreto tedesco sulla sicurezza degli impianti (BetrSichV) e al diritto del lavoro tedesco (ArbSchG), la società utilizzatrice deve stabilire e valutare i pericoli durante il funzionamento e adottare le misure di protezione sul posto di lavoro per i dipendenti (BetrSichVO). La società utilizzatrice deve pertanto redigere un appropriato manuale d'uso (§ 6 ArbSchG) e renderlo disponibile per il conducente. Deve essere nominato un responsabile.



NOTA

Attenersi alla seguente definizione delle persone responsabili: « società utilizzatrice » e « conducente ».

La struttura e l'attrezzatura del carrello sono conformi alla Direttiva sulle macchine 2006/42/CE e sono pertanto contrassegnate dall'etichettatura CE. Questi elementi non sono quindi inclusi nella valutazione dei pericoli. Gli accessori presentano una propria etichettatura CE e per questo motivo non sono compresi nella suddetta valutazione. La società utilizzatrice deve in ogni caso selezionare opportunamente il tipo e l'attrezzatura dei carrelli, in modo da conformarsi alle disposizioni di impiego vigenti a livello locale.

Gli esiti della valutazione devono essere opportunamente documentati (§ 6 ArbSchG). Nel caso in cui il carrello venga impiegato in situazioni che comportano situazioni di pericolo simili, è consentito fare un riepilogo dei risultati. Questa panoramica (vedere il capitolo « Panoramica su pericoli e contromisure ») for-

Rischi residui

nisce un supporto per il rispetto di tale norma. La panoramica specifica i principali pericoli che costituiscono le più frequenti cause di incidenti in caso di mancata osservanza. Se si presentano altri pericoli di funzionamento significativi, anch'essi devono essere presi in considerazione.

In molti stabilimenti le condizioni di utilizzo dei carrelli sono generalmente le stesse, pertanto i pericoli possono essere riportati in un'unica panoramica. Tenere conto delle informazioni fornite a questo riguardo dalla società competente in materia di assicurazione per responsabilità degli impiegati.

Prove di sicurezza

Esecuzione dei controlli regolari sul carrello

La società utilizzatrice deve assicurarsi che il carrello sia controllato da un esperto almeno una volta all'anno o dopo incidenti specifici.

Nell'ambito di tale controllo, è necessario testare in modo completo la condizione tecnica del carrello in caso di incidenti per verificarne la sicurezza. Inoltre, il carrello deve essere controllato attentamente per verificare eventuali danni che potrebbero essere ricondotti ad un uso improprio. Deve essere creato un registro dei collaudi. I risultati del controllo devono essere conservati almeno fino all'esecuzione dei due controlli successivi.

La data di ispezione è indicata su un'etichetta adesiva apposta sul carrello.

- Concordare la verifica regolare del carrello con il centro di manutenzione autorizzato.
- Attenersi alle linee guida per i controlli eseguiti sul carrello in conformità alla norma FEM 4.004.

La società utilizzatrice è responsabile della correzione tempestiva di eventuali anomalie.

- Avvisare il proprio centro di assistenza autorizzato.

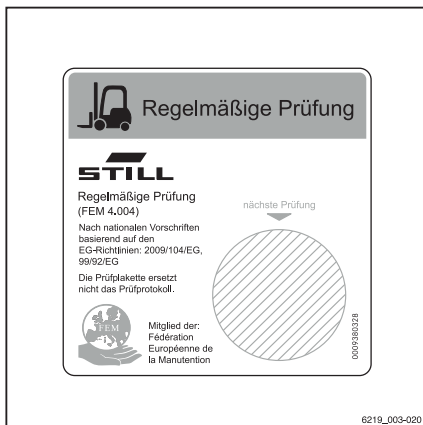


NOTA

Inoltre, attenersi alle norme nazionali vigenti nel paese di utilizzo.

Prove isolamento

L'isolamento del carrello deve avere una resistenza d'isolamento sufficiente. Per questo motivo, è necessario eseguire almeno una volta all'anno una prova di isolamento in conformità alle norme DIN EN 1175 e DIN 43539, VDE 0117 e VDE 0510, come parte della verifica FEM.



Prove di sicurezza

I risultati della prova di isolamento devono corrispondere almeno ai valori di verifica indicati nelle due tabelle seguenti.

- Per la prova di isolamento, contattare il centro di assistenza autorizzato.

La procedura esatta per questa prova di isolamento è descritta nel manuale per l'officina di questo carrello.

NOTA

L'impianto elettrico del carrello e le batterie di trazione devono essere controllati separatamente.

Valori di verifica della batteria di trazione

Componente	Tensione di prova consigliata	Misurazioni		Tensione nominale U_{Batt}	Valori di verifica
Batteria	50 VCC	Batt+ Batt-	Contenitore batteria	24 volt	> 1200 Ω
	100 VCC			48 volt	> 2400 Ω
	100 VCC			80 volt	> 4000 Ω

Valori di verifica per l'intero carrello

Tensione nominale	Tensione di prova	Valori di verifica per carrelli nuovi	Valori minimi per la durata del componente
24 volt	50 VCC	min. 50 k Ω	> 24 k Ω
48 volt	100 VCC	Min. 100 k Ω	> 48 k Ω
80 volt	100 VCC	Min. 200 k Ω	> 80 k Ω

Normative sulla sicurezza per la movimentazione dei materiali di consumo

Materiali di consumo consentiti

PERICOLO

Il mancato rispetto delle normative sulla sicurezza relative ai prodotti monouso possono comportare rischio di lesioni, morte o danni all'ambiente.

- Attenersi alle regole di sicurezza per l'uso di materiali d'esercizio.

Fare riferimento alla tabella dei dati di manutenzione per le informazioni riguardanti le sostanze ammesse e necessarie per il funzionamento (fare riferimento al capitolo « Tabella dei dati di manutenzione »).

Oli



PERICOLO

Gli oli sono infiammabili!

- Osservare le norme vigenti.
- Evitare che gli oli vengano a contatto con componenti del motore a temperature elevate.
- Vietato fumare, evitare gli incendi e le fiamme libere.



PERICOLO

Gli oli sono tossici!

- Evitare il contatto e l'ingestione.
- In caso di inalazioni di vapori o fumi, inspirare immediatamente aria fresca.
- In caso di contatto con gli occhi, sciacquare accuratamente (per almeno 10 minuti) con acqua, quindi consultare un oculista.
- In caso di ingestione, non indurre il vomito. Rivolgersi immediatamente a un medico.

Normative sulla sicurezza per la movimentazione dei materiali di consumo



⚠ AVVERTIMENTO

Il contatto prolungato con la pelle può provocare l'essiccazione della cute con conseguente irritazione!

- Evitare il contatto e l'ingestione.
- Indossare guanti protettivi.
- Dopo qualsiasi contatto, sciacquare la pelle con acqua e sapone e applicare un prodotto per la cura della pelle.
- Cambiare immediatamente gli indumenti e le calzature eventualmente imbevuti.

⚠ AVVERTIMENTO

Rischio di slittamento sull'olio versato, in particolare se in combinazione con acqua!

- L'olio versato deve essere rimosso immediatamente con agenti olio-assorbenti e smaltito in conformità alle norme in vigore.



NOTA SULL'AMBIENTE

L'olio è una sostanza che inquina l'acqua!

- *Conservare sempre gli oli in contenitori conformi alle norme in vigore.*
- *Evitare di versare gli oli.*
- *L'olio versato deve essere rimosso immediatamente con agenti olio-assorbenti e smaltito in conformità alle norme in vigore.*
- *Smaltire gli oli esausti in base alle norme in vigore.*

Fluido idraulico



⚠ AVVERTIMENTO

Durante il funzionamento del carrello, questi fluidi sono pressurizzati e sono pericolosi per la salute.

- Non versare i fluidi.
- Osservare le norme vigenti.
- Impedire il contatto dei fluidi con le parti calde del motore.

Normative sulla sicurezza per la movimentazione dei materiali di consumo

**⚠ AVVERTIMENTO**

Durante il funzionamento del carrello, questi fluidi sono pressurizzati e sono pericolosi per la salute.

- Impedire il contatto dei fluidi con la pelle.
- Evitare l'inalazione.
- La penetrazione dei fluidi pressurizzati nella pelle è particolarmente pericolosa se fuoriescono a pressione elevata a causa di perdite dell'impianto idraulico. In caso di lesioni di questo tipo, richiedere l'intervento di un medico.
- Per evitare lesioni, utilizzare dispositivi di protezione personale adeguati (ad esempio guanti protettivi, occhiali di protezione per applicazioni industriali e prodotti per la protezione e la cura della pelle).

**NOTA SULL'AMBIENTE**

Il fluido idraulico è una sostanza che inquina l'acqua.

- *Conservare sempre il fluido idraulico in contenitori conformi alle norme in vigore*
- *Evitare versamenti dei fluidi*
- *Il fluido idraulico versato deve essere rimosso immediatamente con agenti olio-assorbenti e smaltito in conformità alle norme in vigore*
- *Smaltire il fluido idraulico esausto in conformità alle norme in vigore*

Acido della batteria**⚠ AVVERTIMENTO**

L'acido della batteria contiene acido solforico disciolto, che è tossico.

- Evitare di toccare o inghiottire l'acido della batteria.
- In caso di lesione, contattare immediatamente un medico.

Normative sulla sicurezza per la movimentazione dei materiali di consumo

**AVVERTIMENTO**

L'acido della batteria contiene acido solforico disciolto, che è corrosivo.

- Durante gli interventi a contatto con l'acido della batteria, utilizzare PSA (guanti di gomma, grembiule, occhiali di sicurezza) appropriati.
- Durante gli interventi a contatto con l'acido della batteria, non indossare orologi o gioielli.
- Evitare il contatto dell'acido con vestiti, pelle o occhi. In caso di contatto, sciacquare immediatamente con abbondante acqua pulita.
- In caso di lesione, contattare immediatamente un medico.
- Asportare immediatamente l'acido rovesciato con abbondante acqua.
- Osservare le norme codificate.

**NOTA SULL'AMBIENTE**

- Smaltire l'acido esausto della batteria come da norme in vigore.

Liquido per freni**AVVERTIMENTO**

Il liquido per freni è tossico

- Non ingerire. In caso di ingestione, non provocare il vomito. Lavare la bocca con abbondante acqua e consultare un medico.
- Non aspirare o inalare. In caso di inalazione, respirare aria fresca. Se necessario consultare un medico.

**⚠ AVVERTIMENTO**

Il liquido per freni è nocivo per la salute

Il liquido per freni irrita gli occhi e può seccare la pelle in seguito a contatto prolungato.

- Passare sulle mani una crema protettiva per la pelle prima di iniziare il lavoro.
- Evitare il contatto prolungato o intenso con la pelle. In caso di contatto con la pelle, pulire la pelle bagnata dal liquido per freni con acqua e sapone quindi applicare un prodotto per la cura della pelle.
- Evitare il contatto con gli occhi. In caso di contatto tra il liquido e gli occhi, sciacquare l'occhio interessato per dieci minuti con acqua pulita e consultare un medico.
- Sostituire gli stracci sporchi di liquido freni non appena possibile.

⚠ ATTENZIONE

Il liquido per freni è infiammabile

- Impedire il contatto tra il liquido freni e i componenti caldi del motore.
- È vietato fumare e l'uso di fuochi e fiamme libere.

⚠ ATTENZIONE

Il liquido per freni possiede elevate proprietà di dissoluzione e di cambiamento di colore.

- Pulire immediatamente con abbondante acqua il liquido per freni schizzato su vernice ad effetto testurizzante, abiti e scarpe.

**NOTA SULL'AMBIENTE**

Il liquido per freni è una sostanza inquinante per l'acqua

- *Conservare sempre il liquido freni in contenitori conformi alle norme.*
- *Non versare il liquido per freni.*
- *Il liquido per freni versato deve essere rimosso immediatamente utilizzando un agente olio-assorbente ed eliminato in conformità alle norme*

Normative sulla sicurezza per la movimentazione dei materiali di consumo

- *Smaltire il liquido freni esausto in conformità delle norme in vigore.*
- *Attenersi alle norme nazionali vigenti nel Paese in cui viene utilizzato il carrello.*

Smaltimento dei materiali di consumo



NOTA SULL'AMBIENTE

I materiali accumulati durante la riparazione, manutenzione e pulizia devono essere raccolti correttamente e smaltiti in conformità alle norme nazionali del paese in cui il carrello viene utilizzato. Tali operazioni devono essere eseguite esclusivamente in aree destinate a tale scopo. Prestare attenzione a ridurre al minimo, per quanto possibile, l'eventuale inquinamento ambientale.

- Rimuovere le eventuali fuoriuscite di liquidi, quali olio idraulico, liquido per freni o olio del cambio utilizzando un agente olio-assorbente.
- Rimuovere immediatamente eventuali perdite di acido della batteria.
- Attenersi sempre alle norme nazionali sullo smaltimento dell'olio usato.

Messa in funzione di FleetManager™ (variante)

Attivazione del controllo dell'accesso dopo la consegna del carrello

ATTENZIONE

Pericoli associati all'uso da parte di persone non autorizzate

Il FleetManager™ regola l'autorizzazione di accesso al carrello. Per attivare il controllo dell'accesso, è necessario mettere in funzione il FleetManager subito dopo la consegna. In questo modo si garantisce che solo le persone autorizzate dalla società utilizzatrice abbiano accesso al carrello.

Se il FleetManager non viene messo in funzione subito dopo la consegna, l'operatore deve convertire il carrello a un diverso controllo dell'accesso.

- Mettere in funzione il FleetManager™ subito dopo la consegna. Garantire l'accesso al carrello alle sole persone autorizzate dalla società utilizzatrice.
- Per convertire il carrello a un diverso controllo dell'accesso, contattare il centro di assistenza autorizzato.

Il FleetManager™ regola l'autorizzazione di accesso al carrello tramite un codice PIN, un chip di accesso o una scheda di accesso. Ciò significa che il carrello è protetto in modo efficace dall'accesso non autorizzato. Il sistema può essere attivato solo presso la sede del cliente, poiché utilizza dati essenziali del cliente. Pertanto, al momento della consegna, il carrello non è protetto da un utilizzo non autorizzato.

Per garantirne la protezione, il FleetManager™ deve essere messo in funzione subito dopo la consegna. È responsabilità della società utilizzatrice garantire che solo il personale autorizzato utilizzi il carrello.

Se la società utilizzatrice decide di non utilizzare il FleetManager™ in un secondo momento, sarà responsabilità della società stessa la conversione del carrello a un diverso controllo dell'accesso.

Emissioni

Emissioni

I valori specificati si applicano a un carrello standard (confrontare le specifiche riportate nel capitolo « Dati tecnici »). Pneumatici, montanti di sollevamento, unità aggiuntive differenti, ecc. possono produrre valori diversi.

Emissioni di rumorosità

I valori sono stati determinati sulla base di procedure di misurazione a norma EN 12053 (misurazione della rumorosità per carrelli industriali a norma EN 12001 ed EN ISO 3744 e in base ai requisiti della norma EN ISO 4871).

La macchina emette i seguenti livelli di pressione sonora:

Livello di potenza sonora continuo nel sedile conducente

L_{pAZ}
< 69,5 dB(A)

I valori sono stati determinati durante il ciclo di prova su una macchina identica partendo dai valori ponderati in condizioni di esercizio e funzionamento al minimo.

Proporzioni in termini di tempo:

- sollevamento 18%;
- funzionamento al minimo 58%;
- guida 24%.

Tuttavia, i livelli di rumorosità indicati sul carrello non possono essere utilizzati per determinare le emissioni di rumorosità sul luogo di lavoro, secondo la versione più recente della **Direttiva 2003/10/CE** (esposizione giornaliera individuale al rumore). Se necessario, tali emissioni di rumorosità devono essere determinate direttamente dalla società utilizzatrice nelle condizioni effettive del luogo di lavoro (fonti di rumore aggiuntive, condizioni di uso speciale, fenomeni di riflessione del suono).

 NOTA

Osservare la definizione della persona responsabile seguente: « società utilizzatrice ».

Vibrazioni

Le vibrazioni della macchina sono state determinate su una macchina identica in conformità alle norme DIN EN 13059 « Sicurezza dei carrelli industriali - Metodi di prova per la misurazione delle vibrazioni » e DIN EN 12096 « Vibrazioni meccaniche - Dichiarazione e verifica dei valori di emissione vibratoria ».

Valore effettivo ponderato dell'accelerazione cui è sottoposto il corpo (piedi o seduta del sedile).	Incertezza della misurazione K
0,39 m/s ²	0,117 m/s ²

Le prove hanno dimostrato che l'entità delle vibrazioni delle mani e delle braccia poggiate sul volante o sui dispositivi di comando dei carrelli è inferiore a 2,5 m/s². Per tali valori non esistono pertanto criteri di misurazione.

Il carico individuale di vibrazioni sul conducente durante una giornata lavorativa deve essere determinato dalla società di manutenzione in conformità con la **Direttiva 2002/44/CE** nel luogo effettivo di utilizzo, al fine di tenere conto di tutte le influenze aggiuntive quali percorso di guida, intensità d'uso, ecc.

Batteria



▲ PERICOLO

Rischio di esplosione dovuta a gas infiammabili

Durante la ricarica, le batterie al piombo-acido rilasciano una miscela di ossigeno e idrogeno (gas ossidrogeno). Questa miscela di gas è esplosiva e non deve essere innescata.

- Accertarsi che sia sempre presente una ventilazione sufficiente nelle aree di lavoro completamente o parzialmente chiuse.
- Tenersi a distanza da fiamme libere o scintille volanti.
- Non fumare.
- Attenersi alle normative sulla sicurezza per la movimentazione della batteria.

Emissioni

Radiazione

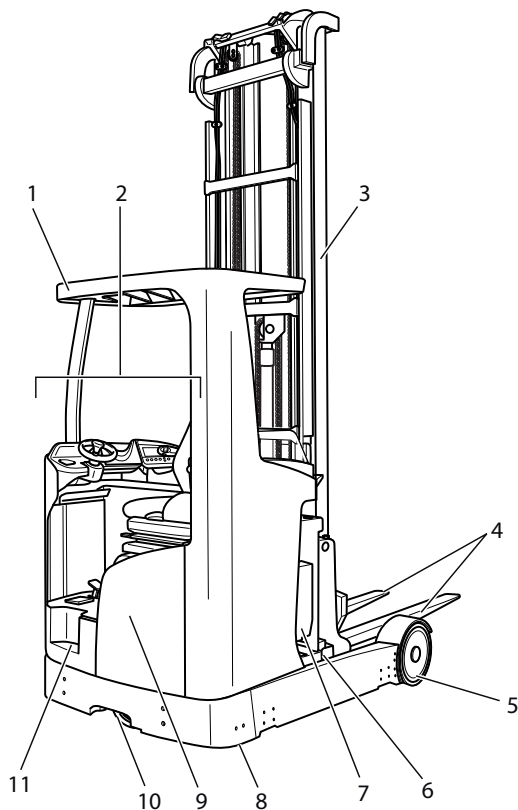
In base alle linee guida
DIN EN 62471:2009-03
(VDE 0837-471:2009-03), STILL SafetyLight
(variante) è assegnato al gruppo di rischio 2
(rischio medio) a causa del potenziale rischio
fotobiologico.

3

Panoramiche

Panoramica

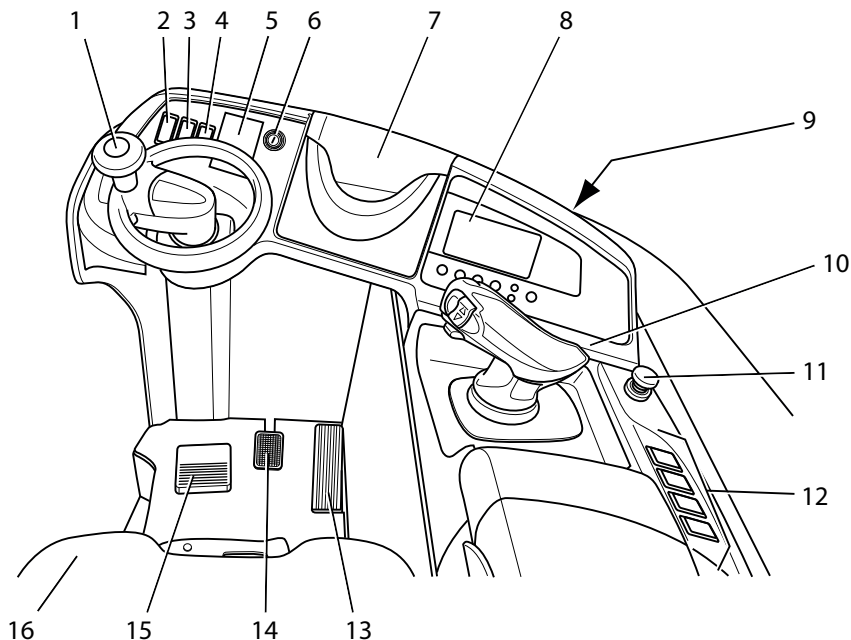
Panoramica



- | | | | |
|---|--------------------------|----|--|
| 1 | Tettuccio di protezione | 7 | Batteria |
| 2 | Cabina di guida | 8 | Supporto laterale (protezione anti-brandeggio) |
| 3 | Montante di sollevamento | 9 | Vano gruppi di controllo |
| 4 | Bracci forche | 10 | Ruota motrice |
| 5 | Ruota di carico | 11 | Gradino |
| 6 | Telaio batteria | | |

i NOTA

Le attrezzature del carrello possono essere differenti da quanto raffigurato.

Panoramica della cabina di guida

- | | | | |
|---|--|----|---|
| 1 | Volante | 8 | Display e unità di comando |
| 2 | Pulsante per la limitazione di velocità, marcia lenta (variante) | 9 | Portabicchiere per bottiglie da max. 1,5 l |
| 3 | Pulsante di regolazione elettrica del sedile (variante) | 10 | Dispositivi di comando per le funzioni idrauliche e di trazione |
| 4 | Pulsante dei fari di lavoro (variante) | 11 | Interruttore arresto di emergenza |
| 5 | Lettoce di schede o tastiera per attivare il carrello (variante) | 12 | Pulsante per funzioni idrauliche aggiuntive |
| 6 | Interruttore a chiave o pulsante (variante) | 13 | Pedale di guida |
| 7 | Vano (riservato per sistemi supplementari) | 14 | Pedale freno |
| | | 15 | Interruttore a pedale |
| | | 16 | Sedile di guida |

i NOTA

Le attrezzature del carrello possono essere differenti da quanto raffigurato.

Ripiani e portabicchiere

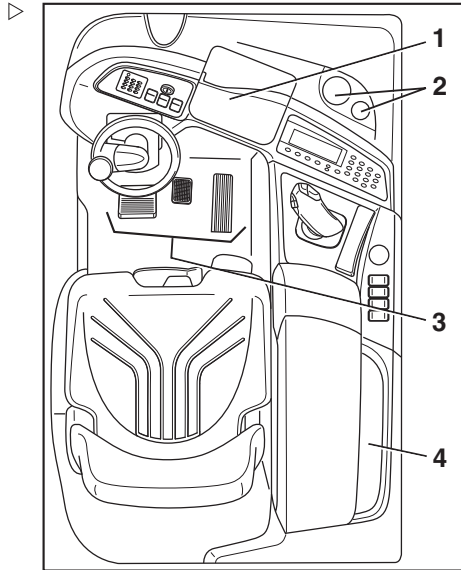
Ripiani e portabicchiere

▲ AVVERTIMENTO

Gli oggetti possono cadere sulla pedana e ostruire i pedali, il che costituisce un rischio di incidenti!

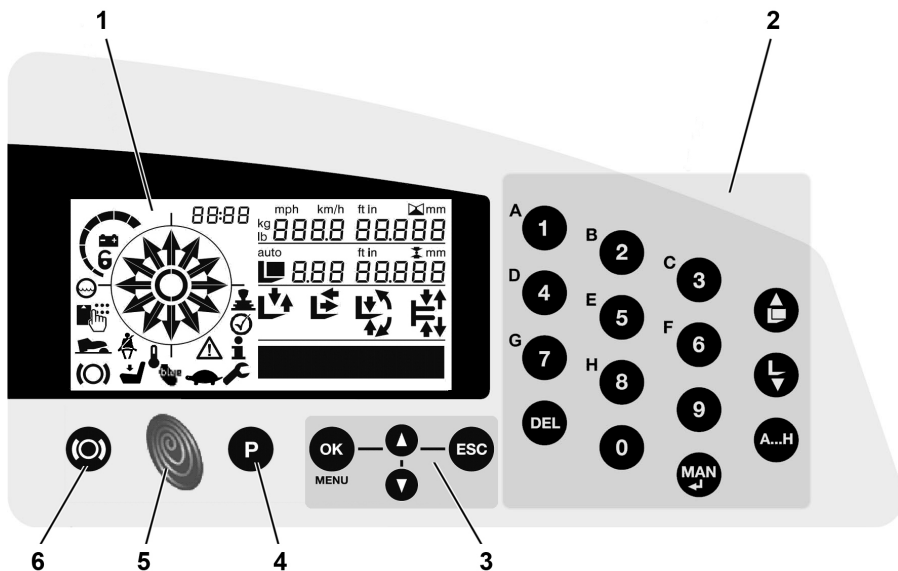
Gli oggetti da riporre devono essere della dimensione corretta in modo che non cadano dai ripiani (1, 4) o fuoriescano dal portabicchiere (2). Gli oggetti che cadono sulla pedana durante la marcia a seguito di una sterzata o frenata possono scivolare tra i pedali (3) e impedirne il funzionamento corretto. In seguito, potrebbe risultare impossibile frenare il carrello in caso di necessità.

- Nel portabicchiere è possibile inserire bottiglie da massimo 1,5 l.
- Accertarsi che gli oggetti riposti non possano cadere dai ripiani quando si avvia il carrello o in caso di sterzata o frenata.



Dispositivi di comando ed elementi di visualizzazione

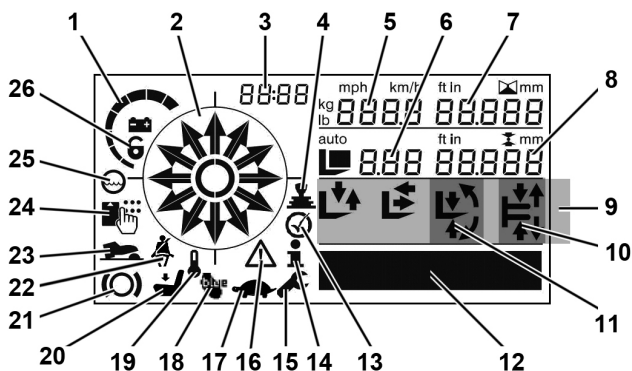
Display e unità di comando



- | | | | |
|---|--|---|---|
| 1 | Visualizzazione degli stati operativi | 3 | Tastiera per la diagnostica di bordo, parametrizzazione |
| 2 | Tastiera per la preselezione dell'altezza di sollevamento (variante) o l'accesso con codice PIN (variante) | 4 | Pulsante del programma di guida (P1-P4) |
| | | 5 | Pulsante Blue-Q |
| | | 6 | Pulsante del freno di stazionamento |

Dispositivi di comando ed elementi di visualizzazione

Indicatori dello stato di funzionamento sul display e sull'unità di comando



Componente n.	Display	Commento
1	Stato di carica della batteria	Al diminuire della capacità, i singoli segmenti si spengono uno dopo l'altro. Se si raggiunge il livello di scaricamento ammissibile in modo che la capacità residua della batteria sia pari al 20% della capacità nominale, solo l'ultimo segmento continua a lampeggiare. Una limitazione idraulica e/o una limitazione della guida possono essere implementate come opzione. La limitazione idraulica e/o la limitazione della guida devono essere attivate dal centro di assistenza autorizzato.
2	Indicatore angolo di sterzata insieme alla direzione di guida	-
3	Visualizzazione ora (digitale)	-
4	Joystick 4Plus (errore di comando)	-
5	Indicatore multifunzione	Il display dipende dai parametri del carrello (ad es. dalla velocità di guida, dalla posizione di scorrimento e dall'altezza di sollevamento)
6	Campo di visualizzazione per l'impostazione predefinita selezionata per il preselettore altezza di sollevamento	Il display è attivo solo nella variante "preselettore altezza di sollevamento"
7	Campo di visualizzazione per l'altezza corrente del sollevamento principale	Il display è attivo solo nella variante "preselettore altezza di sollevamento" e nella variante "visualizzazione dell'altezza di sollevamento".

Dispositivi di comando ed elementi di visualizzazione

Componente n.	Display	Commento
8	Campo di visualizzazione per la "differenza target" o visualizzazione del valore memorizzato dell'altezza di sollevamento durante il teach-in per il preselettore altezza di sollevamento	Il campo "Differenza target" è attivo solo nella variante "preselettore altezza di sollevamento" e nella variante "visualizzazione dell'altezza di sollevamento".
9	Assistente per la funzione	Riguarda solo la variante "preselettore dell'altezza di sollevamento"
10	Assistente per la funzione, posizione centrale per la traslazione trasversale	-
11	Assistente per la funzione, posizione centrale per il brandeggio	-
12	Ore di funzionamento, messaggi di errore, profilo di guida, testo informativo	Il misuratore indica fino a 99.999,9 ore di funzionamento.
13	Pulsante di conferma	Necessario azionamento per funzionamento aggiuntivo
14	Informazioni	-
15	Manutenzione scaduta	-
16	Attenzione	Mostrato insieme a un messaggio di errore (FE)
17	Velocità di scorrimento attivata	-
18	Blue-Q attivato	-
19	Sovratemperatura	-
20	Sedile di guida non occupato durante il funzionamento del carrello (interruttore sedile)	-
21	Freno di stazionamento inserito	-
22	Cintura di sicurezza del sedile di guida non allacciata (carrello di produzione non di serie)	-
23	Necessario interruttore a pedale	-
24	Simbolo della variante FleetManager o dell'accesso tramite codice PIN	-
25	Indicatore del livello dell'acqua della batteria insufficiente (variante)	-
26	Batteria non bloccata	-

Dispositivi di comando ed elementi di visualizzazione

Messaggi sul display

Le informazioni di funzionamento e i guasti relativi agli eventi vengono visualizzati nel campo di visualizzazione (2). Inoltre, il simbolo « Attenzione » (1) si accende in caso di guasto.

I messaggi vengono visualizzati periodicamente e per un certo periodo di tempo, a seconda dell'evento.

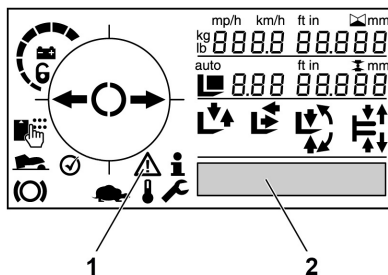
In caso di eventi successivi, i rispettivi messaggi compaiono sul display uno dopo l'altro.

Dopo qualche secondo, sul display si alternano l'ultimo display operativo e il messaggio.



- Se viene visualizzato un messaggio, attenersi al presente manuale d'uso.

Una volta risolto il problema, il messaggio scompare.


I messaggi per il conducente vengono visualizzati sul display insieme al simbolo « i » per le informazioni.







Messaggi generali

Messaggio di testo/numero di errore	Descrizione	Rimedio
PULIRE SENSORE ALTEZZA	La contaminazione può compromettere il segnale di misurazione tra il LED sensore altezza e il catarifrangente.	<ul style="list-style-type: none"> • Pulire il vetro del sensore e il riflettore. Osservare le indicazioni contenute nel capitolo "Pulizia del sistema di misurazione ottico dell'altezza". • Controllare il percorso della luce di segnalazione tra il sensore e il riflettore. Rimuovere gli ostacoli. Quindi, abbassare completamente la forca per fornire un riferimento al sistema. • Se il messaggio è ancora visualizzato dopo la pulizia, contattare il centro di assistenza autorizzato.
INT. EMERGENZA	<ul style="list-style-type: none"> • Interruttore arresto di emergenza del carrello azionato • Tutte le funzioni carrelli sono disabilitate 	Spegnere il carrello. Sbloccare l'interruttore arresto di emergenza. Riaccendere il carrello.
FUNZIONAMENTO DI EMERGENZA	<ul style="list-style-type: none"> • Solo per i carrelli con FleetManager™ (variante) • Le funzioni carrelli sono limitate 	<ul style="list-style-type: none"> • Controllare la documentazione di FleetManager™. • Il carrello può essere azionato in fase di funzionamento di emergenza senza autorizzazione di accesso. • Per eliminare la causa, contattare il centro di assistenza autorizzato.
MODALITÀ SUPPORTO BATTERIA ATTIVA	Il conducente ha attivato il supporto batteria.	Se il supporto batteria è stato accidentalmente attivato: spingere a fondo le slitte di scorrimento con la batteria.
 0300 / 0301	<ul style="list-style-type: none"> • Sollevamento intermedio o limitazione di sollevamento finale attivo dopo l'accensione • Funzione carrelli di « Sollevamento » disattivata 	Eseguire la funzione di « Abbassamento » dei carrelli.
 0640	Il riconoscimento urti del FleetManager™ (variante) ha rilevato un caso d'urto (ad esempio, collisione del carrello).	Reimpostare il riconoscimento urti con il chip principale di FleetManager.

Dispositivi di comando ed elementi di visualizzazione

Messaggio di testo/numero di errore	Descrizione	Rimedio
 3009	Il conducente aziona il pedale del freno e il pedale di guida contemporaneamente.	Non azionare il pedale del freno e il pedale di guida contemporaneamente.
A3035	<ul style="list-style-type: none"> • Livello del liquido per freni insufficiente • Il carrello si muove solo a marcia lenta (1,6 km/h) • Le perdite del liquido per freni possono causare il guasto del freno idraulico 	Contattare il centro di assistenza autorizzato.

Messaggi relativi alla batteria agli ioni di litio

Messaggio di testo/numero di errore	Descrizione	Rimedio
 801	<ul style="list-style-type: none"> • Sovraccarico a breve termine della batteria agli ioni di litio • La dinamica e la velocità dell'impianto idraulico di trazione sono limitate 	<ul style="list-style-type: none"> • Muovere il joystick 4Plus / l'interruttore fingertip nella posizione inattiva per 2 secondi
 801	<ul style="list-style-type: none"> • La batteria agli ioni di litio è in fase di funzionamento di emergenza • La velocità di guida e quella dell'impianto idraulico potrebbero essere limitate 	<ul style="list-style-type: none"> • Spegner il carrello • Se il messaggio è ancora visualizzato dopo il riavvio, contattare il centro di assistenza autorizzato
 802	<ul style="list-style-type: none"> • Messaggi relativi alla batteria agli ioni di litio • Manutenzione batteria necessaria • La velocità di guida e quella dell'impianto idraulico potrebbero essere limitate 	Contattare il centro di assistenza autorizzato.
 803	<ul style="list-style-type: none"> • Sovratemperatura della batteria agli ioni di litio • La velocità di guida e quella dell'impianto idraulico potrebbero essere limitate • In caso di una grave sovratemperatura, la batteria si spegne 	<ul style="list-style-type: none"> • Spegner il carrello • Lasciare raffreddare la batteria • Se il messaggio è ancora visualizzato dopo il riavvio, contattare il centro di assistenza autorizzato
S5950	<ul style="list-style-type: none"> • Messaggi relativi alla batteria agli ioni di litio • Tutte le funzioni carrelli sono disabilitate 	Contattare il centro di assistenza autorizzato.

Messaggio di testo/numero di errore	Descrizione	Rimedio
S5951	<ul style="list-style-type: none"> • Nessuna comunicazione con la batteria agli ioni di litio • Tutte le funzioni carrelli sono disabilitate 	<ul style="list-style-type: none"> • Controllare il cavo batteria e la spina batteria • Riavviare il carrello • Se il messaggio è ancora visualizzato dopo il riavvio, contattare il centro di assistenza autorizzato
S5961	<ul style="list-style-type: none"> • Sovratemperatura della batteria agli ioni di litio • Tutte le funzioni carrelli sono disabilitate 	<ul style="list-style-type: none"> • Spegnerne il carrello • Lasciare raffreddare la batteria • Se il messaggio è ancora visualizzato dopo il riavvio, contattare il centro di assistenza autorizzato
S5962	<ul style="list-style-type: none"> • Temperatura insufficiente della batteria agli ioni di litio • Tutte le funzioni carrelli sono disabilitate 	<ul style="list-style-type: none"> • Osservare la temperatura ambiente consentita per la batteria • Spegnerne il carrello • Se il messaggio è ancora visualizzato dopo il riavvio, contattare il centro di assistenza autorizzato
S6620	<p>Errore interno nella batteria agli ioni di litio</p> <ul style="list-style-type: none"> • Tutte le funzioni carrelli sono disabilitate 	<ul style="list-style-type: none"> • Riavviare il carrello • Se il messaggio è ancora visualizzato dopo il riavvio, contattare il centro di assistenza autorizzato
S5970	<ul style="list-style-type: none"> • La batteria agli ioni di litio segnala la presenza di un caso d'urto (vibrazione) • Tutte le funzioni carrelli sono disabilitate 	<ul style="list-style-type: none"> • Riavviare il carrello • Se il messaggio è ancora visualizzato dopo il riavvio, contattare il centro di assistenza autorizzato

Dispositivi di comando ed elementi di visualizzazione

Inserimento dei dati di funzionamento del carrello mediante il display e l'unità di comando

Livelli di autorizzazione

I livelli di autorizzazione determinano a quali dati di funzionamento e funzioni può accedere l'utente. Più il livello di autorizzazione è alto, più l'accesso ai dati di funzionamento del carrello è completo.

Il display e l'unità di comando vengono utilizzati per accedere ai dati di funzionamento su tre livelli di autorizzazione:

- Livello 1 (conducente)
- Livello 2 (Fleet Manager)
- Livello 3 (centro di assistenza tecnica autorizzato)

I diritti di accesso sono predefiniti in fabbrica nell'ambito dei diversi livelli di autorizzazione. I singoli diritti di accesso possono essere portati a un livello di autorizzazione superiore.

Livello 1 (conducente)

Accesso:

Premere il pulsante OK per due secondi

Autorizzazioni:

Impostazione dell'ora (può essere portata a un livello di autorizzazione superiore)

Impostazione della data (può essere portata a un livello di autorizzazione superiore)

Impostazione della lingua (può essere portata a un livello di autorizzazione superiore)

Livello 2 (Fleet Manager)

Accesso:

Premere OK ed ESC per 4 secondi e immettere la password per il livello 2

Autorizzazioni:

Batteria

- Tipo

- Portata

Lettura dello stato del software e dell'hardware

Lettura della memoria errori

Passaggio da un'unità all'altra

Esecuzione del teach-in del preselettore altezza di sollevamento (può essere portata a un livello di autorizzazione superiore)

Livello 3 (centro di assistenza tecnica autorizzato)

Accesso:	Premere OK ed ESC per 4 secondi e immettere la password per il livello 3
Autorizzazioni:	Intervallo di manutenzione PIN per trasmissione dati remota mediante scheda SIM Cancellazione dell'elenco delle anomalie

Accesso al menu principale senza password (livello di autorizzazione 1)

Prima di tutto, premere il pulsante OK per aprire il menu principale al livello di autorizzazione 1.

- Premere OK per due secondi

Il menu principale per il livello di autorizzazione 1 viene visualizzato sul display e sull'unità di comando.

Accesso al menu principale con password (livelli di autorizzazione 2 e 3)

Prima di tutto, premere i pulsanti OK ed ESC per aprire la schermata di inserimento per la password al livello di autorizzazione richiesto.

- Premere OK ed ESC per quattro secondi

Il display e l'unità di comando mostrano la schermata di inserimento della password. Il primo campo di inserimento lampeggia.

PASSWORD

Una password valida è costituita da quattro cifre da 0 a 9.

- Modificare le cifre una alla volta con i pulsanti freccia. Premere il pulsante OK per confermare ciascuna delle singole cifre e accedere alla cifra successiva

Una volta che l'ultima cifra è stata confermata premendo il pulsante OK, la password viene controllata.

Se la password è corretta, sul display e sull'unità di comando viene visualizzato il

Dispositivi di comando ed elementi di visualizzazione

menu principale per il livello di autorizzazione richiesto.

Se la password non è valida, sul display e sull'unità di comando viene visualizzato un messaggio corrispondente.

PASSWORD NON VALIDA

Il messaggio viene visualizzato per tre secondi, quindi il display e l'unità di comando mostrano nuovamente la schermata di inserimento della password. La password può nuovamente essere inserita.

Se la password viene inserita in maniera errata una terza volta, la schermata di inserimento viene bloccata per cinque minuti. Sul display e sull'unità di comando viene visualizzato un messaggio corrispondente

PASSWORD NEGATA 5 min.
--

Il messaggio viene visualizzato per tre secondi, quindi il display e l'unità di comando mostrano nuovamente la schermata di inserimento della password. Se inserita nuovamente durante il periodo di blocco, la password viene sempre respinta. Sul display viene visualizzato il tempo rimanente del periodo di blocco.

Una volta trascorso il periodo di blocco, la password può essere inserita altre tre volte.

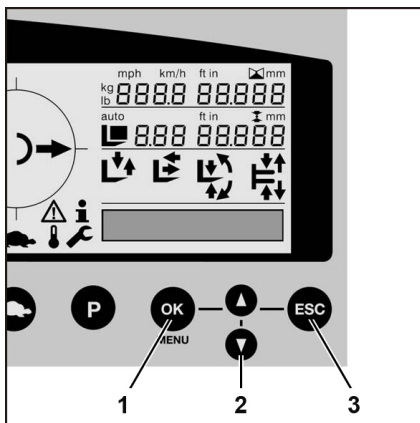
Inserimento dei dati di funzionamento nel menu principale

I menu sul display e sull'unità di comando sono comandati tramite il pulsante OK (1), il tasto ESC (3) e i tasti freccia (2).

- Premere i tasti freccia per navigare nei menu
- Premere il pulsante OK per selezionare una voce di menu
- Premere il tasto ESC per spostare verso l'alto la struttura dei menu

In caso fosse possibile modificare un valore o uno stato visualizzato, il display corrispondente lampeggia.

- Premere i pulsanti freccia per modificare un valore o stato
- Premere brevemente il pulsante ESC per tornare alla posizione di inserimento precedente (per effettuare una correzione)
- Premere e tenere premuto il tasto ESC per due secondi per annullare l'inserimento corrente
- Premere il pulsante OK per confermare l'inserimento



Panoramica della struttura dei menu

Autorizzazione (livello)			Menu principale	Sottomenu			Modifica/selezione	Commento
1	2	3	CONFIGURAZIONE	1	2	3		
			LINGUA				Elenco delle lingue disponibili	Selezione della lingua per il display e l'unità di comando
			ORA				HH : MM	
			DATA				AA : MM : GG	
			BATTERIA	TIPO			PIOMBO CSM GEL GEL_SO SPEC. 1 SPEC. 2	
					CAPACITÀ			XXX Ah

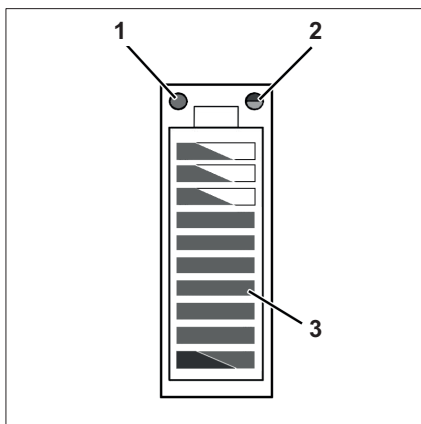
Dispositivi di comando ed elementi di visualizzazione

Autorizzazione (livello)			Menu principale	Sottomenu			Modifica/selezione	Commento
1	2	3	CONFIGURAZIONE	1	2	3		
			VERSIONE	IMPIANTO			X	
					COMPUTER		X	
						HW1 HW2 SW1 SW2 SW3	VX.XX	
			UNITÀ	PERCORSO			km miglia	
				CARICO			kg lb	
			LISTA ANOMALIE	MODO			CLIENTE SERVICE	
					IMPIANTO		X	A-Z, *: tutti i dispositivi
						TIPO	X	0: errore corrente 1: dal reset 2: dall'eliminazione
							X XX XX	Errore ad esempio A 12 12
			ADJUST					Teach-in Altezze di sollevamento
			MANUT. TRA				XXX h	
			ANOMALIA RESET					A-Z, *: tutti i dispositivi

Display delle batterie agli ioni di litio ▷

La batteria agli ioni di litio ha un proprio display. Il display mostra le informazioni circa lo stato di errore (1), la temperatura e (2) lo stato di carica (3) della batteria agli ioni di litio.

- Consultare il capitolo "Display" nel manuale d'uso fornito dal produttore della batteria, "BMZ".



- 1 LED di manutenzione (rosso)
- 2 LED della temperatura (giallo/rosso)
- 3 LED dello stato di carica (rosso/verde)

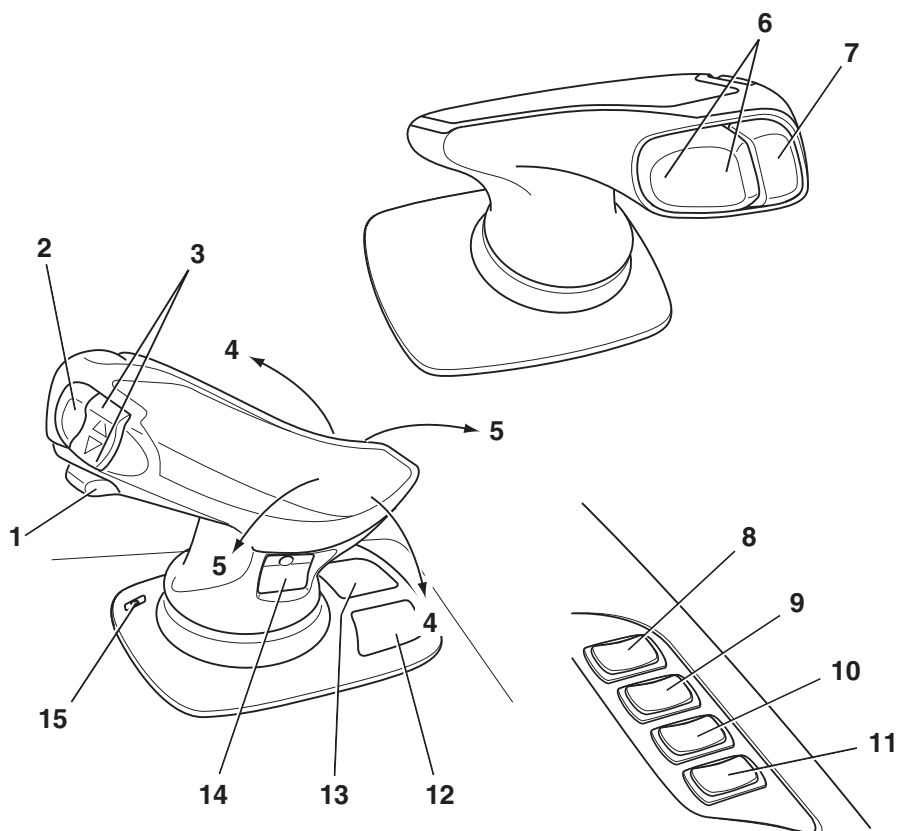
Dispositivi di comando per le funzioni idrauliche e di trazione

Sono disponibili diverse versioni dei dispositivi di comando per azionare le funzioni idrauliche e di trazione del carrello. Il carrello può essere dotato dei seguenti dispositivi di comando:

- Joystick 4Plus
- Fingertip

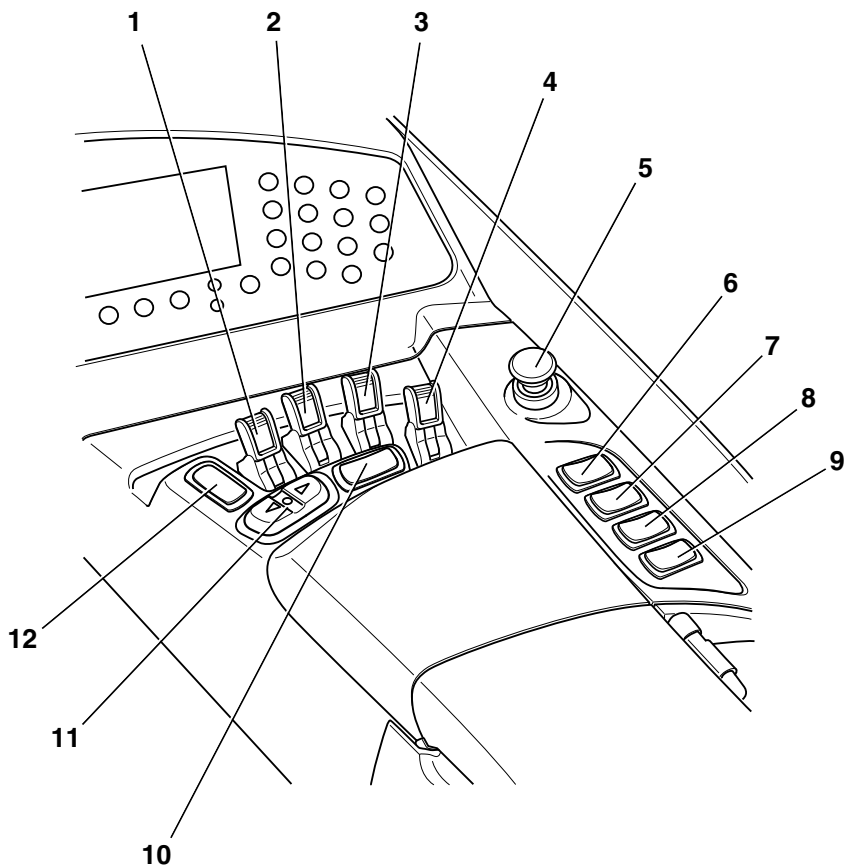
Dispositivi di comando ed elementi di visualizzazione

Joystick 4Plus



- | | | | |
|---|---|----|--|
| 1 | Cursore di « traslazione trasversale » | 10 | Pulsante « posizione centrale di traslazione trasversale / brandeggio » (variante) |
| 2 | Pulsante di spostamento « F » (centralina del sistema idraulico ausiliario) | 11 | Riserva |
| 3 | Interruttore direzione di guida | 12 | Pittogrammi per il funzionamento della 5a e 6a funzione idraulica (variante) |
| 4 | Joystick, funzione di « sollevamento/abbassamento » | 13 | Pittogrammi per il funzionamento delle funzioni idrauliche di base |
| 5 | Joystick, funzione di « traslazione » | 14 | Pittogrammi per il funzionamento della 3a e 4a funzione idraulica |
| 6 | Pulsante basculante di « brandeggio » | 15 | Spia LED per il meccanismo di bloccaggio della grappa (variante) |
| 7 | Pulsante dell'avvisatore acustico | | |
| 8 | Pulsante di « abilitazione » (variante) | | |
| 9 | Pulsante di « misurazione del carico » (variante) | | |

Fingertip



- | | | | |
|---|---|----|--|
| 1 | Leva di comando « sollevamento/abbassamento » | 8 | Pulsante « posizione centrale di traslazione trasversale / brandeggio » (variante) |
| 2 | Leva di comando « traslazione » | 9 | Riserva |
| 3 | Leva di comando « brandeggio » | 10 | Pulsante del « sistema idraulico ausiliario » (variante) |
| 4 | Leva di comando « traslazione trasversale » | 11 | Interruttore direzione di guida |
| 5 | Interruttore arresto di emergenza | 12 | Pulsante dell'avvisatore acustico |
| 6 | Pulsante di « abilitazione » (variante) | | |
| 7 | Pulsante di « misurazione del carico » (variante) | | |

4

Funzionamento

Verifica e attività prima dell'uso

Verifica e attività prima dell'uso

Controlli visivi e verifica delle funzioni ▸

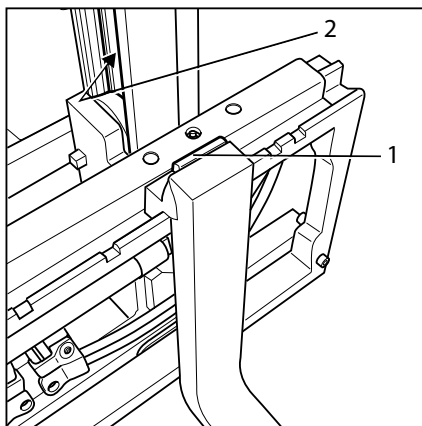
**⚠ PERICOLO**

Rischio di esplosione in caso di accumulo di idrogeno all'interno della cabina!

Se il carrello è dotato di cabina, l'idrogeno proveniente dal vano batteria può entrare nella cabina attraverso i fori non sigillati. L'accumulo di idrogeno può provocare un'esplosione.

Nella parete della cabina non devono essere presenti fori non saldati. Per evitare l'ingresso di gas, non è sufficiente sigillare i fori con dei tappi.

- Far sigillare i fori non utilizzati nella parete della cabina dal centro di assistenza autorizzato.



Unità sistema di sollevamento del carico

⚠ AVVERTIMENTO

Rischio di incidenti dovuti a danni o altri difetti del carrello o dell'accessorio (variante)!

Eventuali danni al carrello o all'accessorio (variante) possono provocare situazioni imprevedibili e pericolose.

- Non rimuovere né disattivare i sistemi o gli interruttori di sicurezza.
- Non modificare i valori impostati predefiniti.
- Non utilizzare il carrello fino a quando non è stato riparato correttamente.

⚠ AVVERTIMENTO

Rischio di cadute quando si lavora su parti elevate del carrello.

- Usare solo i gradini forniti sul carrello.
- Non utilizzare i componenti del carrello come gradini di salita o piattaforme.
- Utilizzare un'attrezzatura adeguata.

⚠ ATTENZIONE

Rischio di danni ai componenti!

Una spina batteria deformata o danneggiata può provocare surriscaldamenti e, di conseguenza, danni.

- Controllare che la spina batteria non sia danneggiata.
- Se necessario, fare sostituire la spina batteria dal centro di assistenza tecnica autorizzato.

Per assicurarsi che il carrello venga utilizzato in condizioni di sicurezza, è necessario eseguire il controllo visivo e la verifica delle funzioni prima dell'utilizzo quotidiano. I componenti da controllare e relative procedure di controllo sono riportati in elenco nella tabella seguente.

Se nel corso dei controlli riportati di seguito si rilevano danni o altri difetti del carrello o dell'accessorio (variante), non utilizzare il carrello fino a quando non è stato riparato correttamente. Eventuali danni o altri difetti devono essere segnalati immediatamente al supervisore o al Fleet Manager responsabile in modo da poter procedere alla riparazione presso il centro di assistenza autorizzato.

Accertarsi che il carrello si trovi in condizioni di sicurezza per il funzionamento ogni giorno prima dell'uso:

Componente	Procedura
Bracci forche, accessori di sollevamento generali	Eseguire un controllo visivo per verificare la presenza di deformazioni e usura (ad esempio, piegature, guasti, usure significanti). Controllare le condizioni e la funzione dei fusibili (1) per prevenire il sollevamento e lo spostamento.
Guide dei rulli (2)	Accertarsi che vi sia uno strato di grasso.
Catene di carico	Eseguire un controllo visivo per assicurarsi che le catene siano intatte e sotto tensione costante e adeguata.
Accessori (variante)	Assicurare il corretto fissaggio in base al manuale d'uso del costruttore. Eseguire un controllo visivo per assicurarsi che gli accessori siano intatti e non presentino perdite. Eseguire i controlli per garantire il corretto funzionamento degli accessori.
Misurazione del carico	Eseguire la misurazione del carico una volta per scopi di verifica.

Verifica e attività prima dell'uso

Componente	Procedura
Cilindri di sollevamento e di brandeggio, serbatoio, blocco valvola, tubi flessibili, tubi, collegamenti	Eseguire un controllo visivo per verificare l'eventuale presenza di danni o perdite. Far sostituire i componenti danneggiati dal centro di assistenza autorizzato.
Lato inferiore	Controllare l'area sotto il carrello per verificare che non vi siano perdite di materiali di consumo.
Ruote, pneumatici	Eseguire un controllo visivo per verificare l'eventuale presenza di danni e segni di usura. Assicurarsi che vengano utilizzati solo pneumatici omologati (vedere il capitolo « Dati tecnici/Ruote e pneumatici »). In caso di usura irregolare dei pneumatici sulle ruote di carico, sostituire entrambi i pneumatici. Rispettare le normative sulla sicurezza presenti nel capitolo « Pneumatici ».
Tettuccio di protezione, griglia di protezione (variante)	Eseguire un controllo visivo per l'integrità. Verificare il corretto fissaggio.
Cabina di protezione contro le intemperie, cabina magazzino frigorifero	Eseguire un controllo visivo per l'integrità. Verificare il corretto fissaggio.
Fasi	Assicurarsi che questi ultimi siano pulite (prive di ghiaccio, non sdrucciolevole).
Pannelli di vetro	Eseguire un controllo visivo per l'integrità. Accertarsi che siano puliti (e privi di ghiaccio).
Maniglie	Verificare il corretto fissaggio.
Blocco batteria	Controllare le condizioni e il funzionamento del blocco batteria sul trasportatore a rulli interno (variante). Chiudere il blocco batteria.
Telaio batteria	Eseguire un controllo visivo per l'integrità (ad esempio, incrinature o rotture). Controllare che il telaio batteria sia completamente ritratto verso il lato trazione e sia bloccato saldamente in questa posizione.
Complessivo di collegamento della batteria	Eseguire un controllo visivo per verificare l'integrità e l'eventuale presenza di deformazioni. Controllare i contatti. Ispezionare la spina batteria e il collegamento connettore per verificare l'eventuale presenza di oggetti estranei incastrati e di umidità. Rimuovere tali depositi, ad esempio con aria compressa. Far sostituire le spine della batteria danneggiate dal centro di assistenza autorizzato.
Coperchi	Controllo visivo: tutti i coperchi devono essere montati e chiusi.

Componente	Procedura
Etichettatura, etichetta adesiva	Controllare che le etichette siano presenti e intatti/leggibili. Sostituire le etichette adesive danneggiate o mancanti in base alle indicazioni del capitolo « Punti di etichettatura ».
Illuminazione, unità di avvertimento (ad esempio, clacson)	Controllo dell'integrità e della funzione.
Fascia antistatica, elettrodo corona	Eseguire un controllo visivo per l'integrità. Accertarsi della pulizia. Assicurarsi che la fascia antistatica sia sufficientemente lunga da raggiungere il terreno. I fili di scarico dell'elettrodo corona non devono toccare il terreno. I fili scaricano l'energia nell'aria.
Piste di scorrimento delle slitte di scorrimento	Assicurarsi che uno strato di grasso sia presente sulle piste di scorrimento delle slitte di scorrimento.
Cambio	Assicurarsi che non vi sia una fuoriuscita dei materiali di consumo dal cambio.

- Non utilizzare il carrello in presenza di danni o guasti.
- In questo caso, contattare il centro di assistenza autorizzato.

Eventuali altre attività necessarie sono riassunte sotto le rispettive intestazioni, ad es. regolazione del sedile di guida.

Salita e discesa dal carrello

AVVERTIMENTO

Rischio di lesioni durante la salita e la discesa dal carrello a causa di slittamento o possibilità di rimanere incastrati!

Rischio di slittamento se la copertura della pedana è molto sporca, macchiata d'olio o ghiacciata.
Rischio di intrappolamento degli indumenti durante la discesa dal carrello.

- Assicurarsi che il gradino e la pedana della cabina di guida siano dotati di una superficie antiscivolo e non siano ghiacciati.
- Non indossare indumenti da lavoro larghi o slacciati.
- Non salire o scendere dal carrello saltando.
- Accertarsi di avere una presa sicura sul carrello.

Verifica e attività prima dell'uso

⚠️ AVVERTIMENTO

Rischio di lesioni se si salta dal carrello!

Se il conducente salta dal carrello mentre questo è in movimento, potrebbe cadere sotto il carrello o rimanere schiacciato da un ostacolo.

Se indumenti o gioielli (ad esempio orologi, anelli, ecc.) indossati dal conducente restano impigliati in un componente del carrello, ciò potrebbe causare lesioni gravi (ad esempio in seguito a una caduta, perdita di dita, ecc.).

- Salire e scendere dal carrello solo quando è fermo.
- Non saltare dal carrello.
- Non indossare gioielli sul posto di lavoro.
- Non indossare indumenti da lavoro larghi o slacciati.

⚠️ ATTENZIONE

Rischio di danni ai componenti in caso di uso non corretto!

I componenti del carrello, quali sedile di guida, volante, leva del freno di stazionamento, ecc. non sono progettati per essere utilizzati per la salita e la discesa dal carrello e possono danneggiarsi in seguito a un uso non corretto.

- Per la salita e la discesa dal carrello utilizzare esclusivamente i dispositivi progettati appositamente a tale scopo.

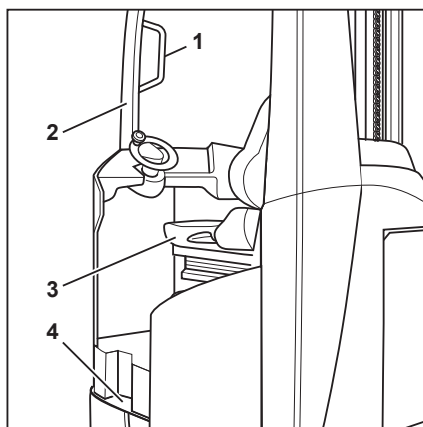
Il carrello deve essere fermo durante la salita o la discesa dal carrello. Per facilitare la salita e la discesa dal carrello, utilizzare la pedana come gradino (4) e la maniglia (1) come supporto. Anche il sostegno del tettuccio di protezione (2) può essere utilizzato come supporto.

Salire sempre sul carrello girandosi in avanti:

- Afferrare la maniglia (1) con la mano sinistra e tenersi saldamente.
- Poggiare il piede sinistro sul gradino (4).
- Salire sul carrello con il piede destro per primo e sedersi sul sedile di guida (3).

Scendere sempre dal carrello all'indietro:

- Afferrare la maniglia (1) con la mano sinistra e tenersi saldamente.
- Alzarsi dal sedile di guida e poggiare il piede sinistro sul gradino (4).



- Scendere dal carrello con il piede destro per primo.

Regolazione del sedile di guida MSG 65/MSG 75

⚠ AVVERTIMENTO

Rischio di incidenti a causa dell'improvvisa regolazione del sedile di guida o dello schienale!

La regolazione accidentale del sedile di guida o dello schienale può provocare movimenti non controllati dal conducente. Ciò può causare un azionamento involontario dello sterzo o dei dispositivi di comando, provocando quindi movimenti incontrollati del carrello o del carico.

- Non regolare il sedile di guida o lo schienale durante la guida.
- Regolare il sedile di guida e lo schienale in modo che tutti i dispositivi di comando possano essere azionati in sicurezza.
- Assicurarsi che il sedile di guida e lo schienale siano innestati in modo sicuro.



⚠ AVVERTIMENTO

Su alcune varianti dell'attrezzatura, la distanza dalla testa nel carrello potrebbe essere limitata.

Su queste specifiche varianti dell'attrezzatura, la distanza tra la testa e il bordo inferiore della lamiera tettuccio deve essere di almeno 40 mm.

i NOTA

Rispettare eventuali istruzioni fornite separatamente nel manuale d'uso del sedile di guida.

⚠ AVVERTIMENTO

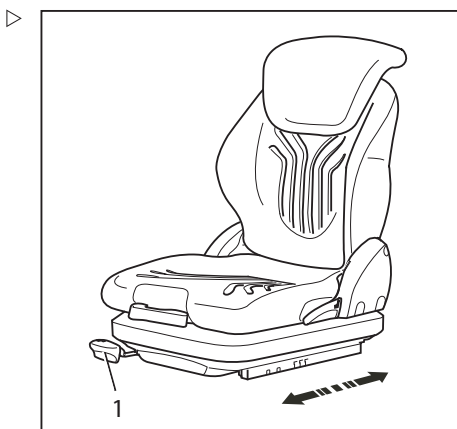
Per un molleggio ottimale del sedile di guida, regolare la sospensione del sedile in base al peso dell'occupante. Tale procedura protegge la schiena.

- Per evitare lesioni, accertarsi che non siano presenti oggetti nell'area di rotazione del sedile di guida.

Verifica e attività prima dell'uso

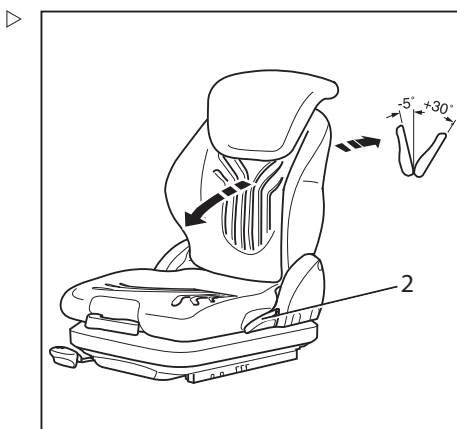
Spostamento del sedile di guida

- Sollevare la leva (1) e mantenerla sollevata.
- Spingere il sedile di guida nella posizione desiderata.
- Rilasciare la leva.
- Accertarsi che il sedile di guida sia inserito saldamente.

**Regolazione dello schienale**

Nella fase di innesto, non esercitare pressione sullo schienale.

- Sollevare la leva (2) e mantenerla sollevata.
- Spingere lo schienale fino al raggiungimento della posizione desiderata.
- Rilasciare la leva.
- Accertarsi che lo schienale sia inserito saldamente.

**NOTA**

L'angolo di brandeggio all'indietro dello schienale sedile può essere limitato dalla condizione strutturale del carrello.

Regolamento della sospensione del sedile

NOTA

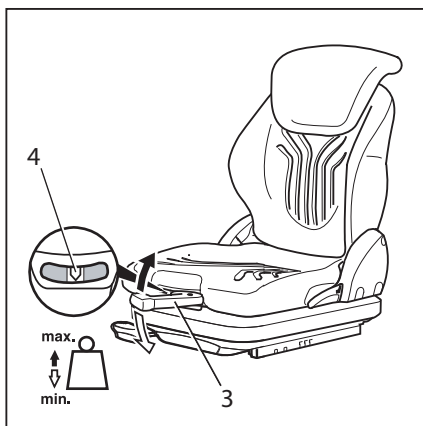
Il sedile MSG 75 è dotato di sospensione pneumatica elettrica, che si attiva usando un interruttore elettrico invece di una leva (3).

Il sedile di guida deve essere regolato in base al peso del conducente. Per ottenere la migliore impostazione della sospensione del sedile, il conducente deve eseguire la regolazione da seduto.

- Estendere completamente la leva di regolazione del peso (3).
- Spingere la leva verso l'alto o verso il basso per regolare il peso del conducente.

Quando la freccia (4) si trova al centro della finestra di ispezione, è stata selezionata l'impostazione corretta per il peso del conducente. Se il sedile non si muove quando si aziona la leva di regolazione del peso, significa che è stata raggiunta l'impostazione minima o massima del peso.

- Riportare la leva di regolazione del peso nella posizione centrale iniziale prima di ogni nuovo sollevamento (fino a sentire uno scatto).
- Piegare completamente la leva di regolazione del peso una volta terminata la regolazione.

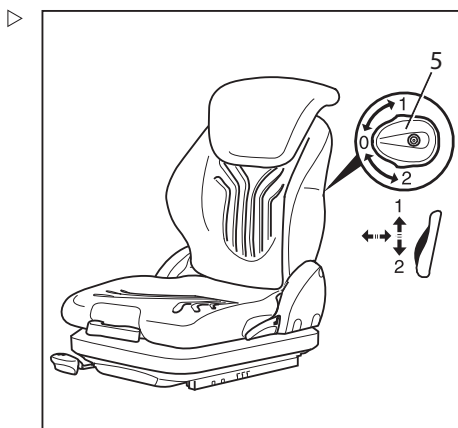


Verifica e attività prima dell'uso

Regolazione del supporto lombare (variante)**NOTA**

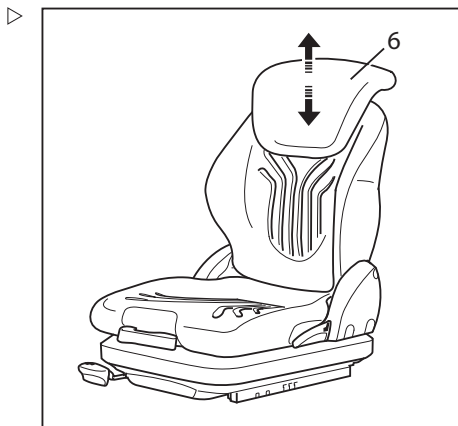
Il supporto lombare può essere regolato per adattarsi al profilo della spina dorsale individuale del conducente. La regolazione del supporto lombare induce il movimento di un cuscino convesso di supporto nella parte superiore o inferiore dello schienale.

- Ruotare la manopola di rotazione (5) in basso o in alto fino a portare il supporto lombare nella posizione desiderata.

**Regolazione della prolunga dello schienale (variante)**

- Regolare la prolunga dello schienale (6) tirandola o spingendola nella posizione desiderata.

Per rimuovere la prolunga dello schienale, tirarla verso l'alto fino a sfilarla oltre l'arresto di finecorsa.

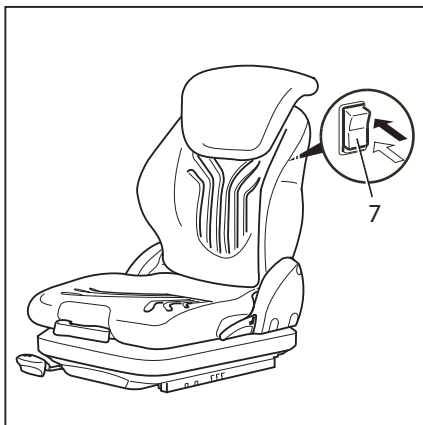


Accensione e spegnimento del riscaldamento sedile (variante) ▷

NOTA

Il riscaldamento sedile funziona solo se l'interruttore di contatto sedile è attivo, cioè quando il conducente è seduto.

- Attivare e disattivare il riscaldamento sedile (7) mediante l'interruttore.

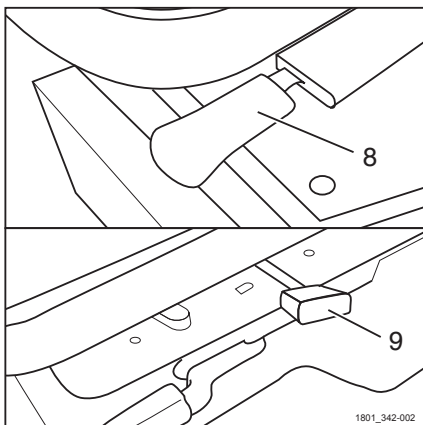


Regolazione della sospensione orizzontale (variante) ▷

- Premere la leva (8) lateralmente e far scorrere il sedile di guida fino a bloccarlo. Per rilasciare il sedile, spingere la leva verso l'esterno.

Usando la leva (9), il conducente può regolare la durezza su diversi livelli.

- Muovere la leva (9) fino alla tacca corrispondente.



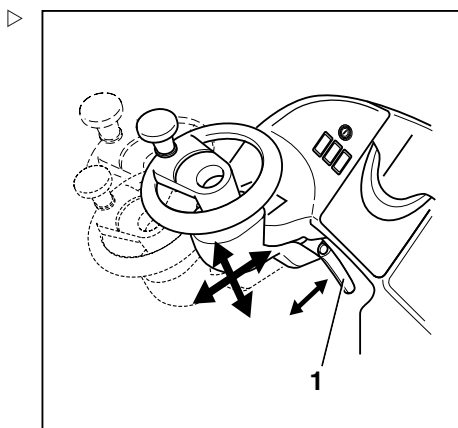
Verifica e attività prima dell'uso

Regolazione del piantone dello sterzo**⚠ PERICOLO****Rischio di incidenti!**

- Accertarsi che il piantone dello sterzo sia bloccato.

Non cercare di regolare il piantone dello sterzo durante la guida.

- Spingere in avanti la leva di regolazione del piantone dello sterzo (1) per rilasciare il bloccasterzo. La leva può essere spostata all'indietro se interferisce con la carenatura anteriore durante la regolazione.
- Spostare il piantone dello sterzo orizzontalmente e verticalmente nella posizione desiderata.
- Serrare la leva di bloccaggio (1). Assicurarsi che il piantone dello sterzo sia bloccato saldamente.

**Rabbocco del dispositivo lavacrystallo (variante)**

Il serbatoio del liquido lavacrystallo si trova dietro il sedile di guida nella cabina di protezione contro le intemperie. L'apertura di riempimento è accessibile dall'alto.

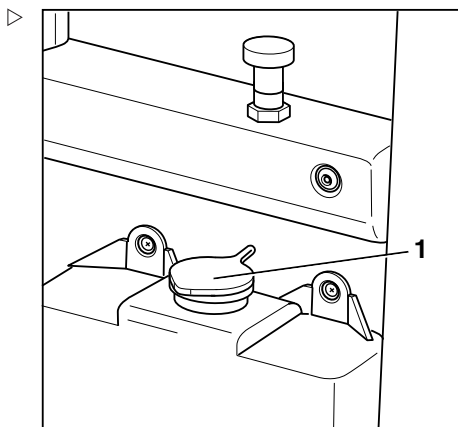
- Aprire il tappo del bocchettone di riempimento del dispositivo lavacrystallo (1).
- Riempire il serbatoio con liquido lavacrystallo e antigelo, in base alla tabella dei dati di manutenzione (vedere il capitolo « Tabella dei dati di manutenzione »).

⚠ ATTENZIONE

I componenti possono essere danneggiati a causa degli effetti del gelo!

L'acqua si espande quando gela. Se nel dispositivo lavacrystallo non è presente antigelo (variante), il sistema può danneggiarsi a causa dell'accumulo di ghiaccio in condizioni di gelo.

- Utilizzare sempre del liquido lavacrystallo contenente antigelo.

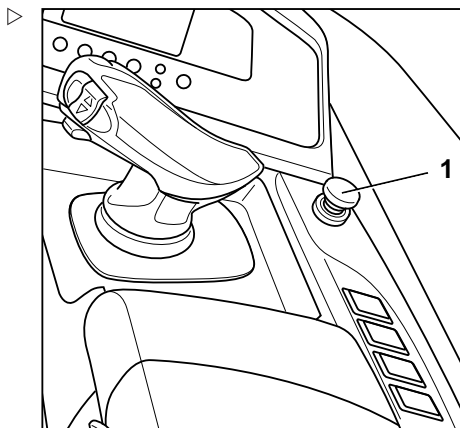


- Rispettare il livello di riempimento massimo del serbatoio (circa 10 mm al di sotto del bocchettone di riempimento).
- Chiudere il tappo del bocchettone di riempimento.
- Azionare il dispositivo lavacrystallo finché il liquido lavacrystallo non fuoriesce dagli ugelli di spruzzatura.

Sbloccaggio dell'interruttore arresto di emergenza

Sbloccaggio dell'interruttore arresto di emergenza

- Spingere verso l'alto l'interruttore arresto di emergenza (1) finché non si sblocca.



Attivazione dell'interruttore a chiave

⚠ AVVERTIMENTO

Prima di attivare l'interruttore a chiave, è necessario eseguire tutte le prove preliminari alla messa in funzione, senza rilevare alcun guasto.

- Eseguire i controlli prima della messa in funzione (fare riferimento al capitolo intitolato « Controlli e operazioni preliminari alla messa in funzione »).
- Non utilizzare il carrello se sono stati rilevati guasti.
- Se vengono rilevati difetti, informare il centro di assistenza autorizzato.

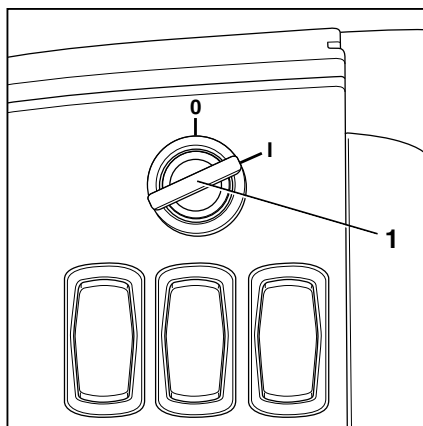
Verifica e attività prima dell'uso

- Inserire la chiave di accensione (1) nell'interruttore a chiave e posizionarla su « I. »

Si attiva così un autotest. Tutti i simboli sul display e sull'unità di comando vengono visualizzati brevemente fino a quando le centraline del carrello sono avviate completamente.

Quando il carrello è acceso, il portaforche e le slitte di scorrimento devono essere inizialmente nella posizione base. Nella posizione base, il portaforche non è completamente abbassato e le slitte di scorrimento sono completamente retratte. In questo modo, si evita la ritaratura dei sistemi di supporto elettronico che impediscono al carrello di ribaltarsi con carico sollevato.

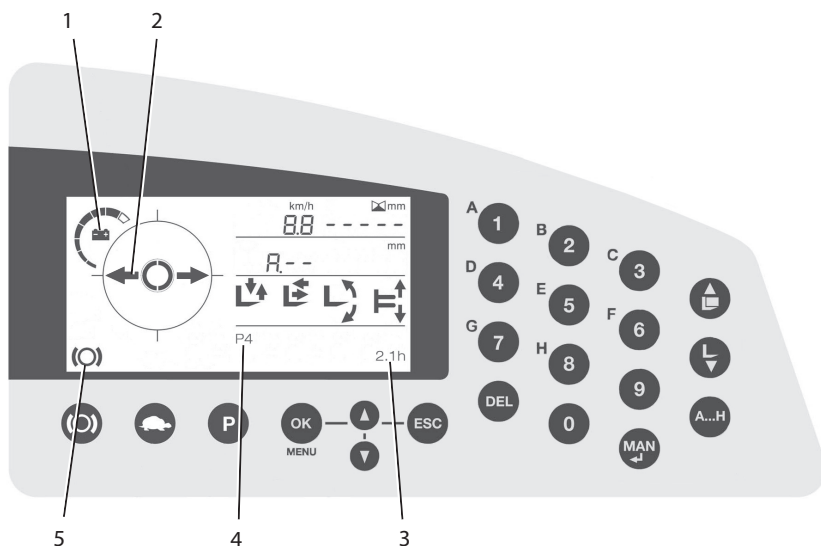
- Se le forche di sollevamento e le slitte di scorrimento non sono nella posizione base quando il carrello è acceso, abbassare completamente il carico e retrarre completamente le slitte di scorrimento.



NOTA

La chiave di accensione, la scheda FleetManager (variante), il chip transponder FleetManager (variante) o il codice PIN FleetManager (variante) non devono essere passati ad altri, a meno che non siano state fornite istruzioni esplicite in tal senso.

Display visualizzati dopo il processo di accensione (per i carrelli con le opzioni predefinite)



i NOTA

A seconda delle attrezzature del carrello, ulteriori informazioni possono essere visibili sul display e sull'unità di comando.

Carica della batteria(1)

La capacità batteria utilizzabile viene visualizzata nel campo di visualizzazione.

i NOTA

Dopo aver collegato una batteria parzialmente carica:

- se il livello di carica attuale della batteria è maggiore del valore memorizzato più recentemente dal carrello, inizialmente viene visualizzato il valore memorizzato più recentemente. Il livello corretto di carica della batteria non viene visualizzato fino a quando il valore attuale scende al di sotto del valore memorizzato più recentemente

Posizione dello sterzo(2)

Verifica e attività prima dell'uso

Il simbolo della posizione neutra dello sterzo viene visualizzato nel campo di visualizzazione. La direzione di marcia effettiva viene selezionata solo quando l'interruttore direzione di guida è azionato una volta.

Ore di funzionamento(3)

Il valore attuale del contatore viene visualizzato nel campo di visualizzazione.

Programma di guida(4)

Il programma di guida attuale (1-4) viene mostrato nel campo di visualizzazione.

Stato freno di stazionamento(5)

Il campo di visualizzazione indica che il freno di stazionamento è stato inserito.



NOTA

Se vengono visualizzati dei guasti, fare riferimento alle informazioni contenute nel capitolo « Messaggi sul display ».

Autorizzazione di accesso con codice PIN (variante)

Le funzioni del carrello possono essere attivate tramite un codice PIN a cinque cifre. Viene usato un pulsante al posto dell'interruttore a chiave. Premere il pulsante per attivare il carrello. Dopo aver premuto il pulsante, sul display viene visualizzato un messaggio con relativo simbolo lampeggiante. A questo punto, tramite la tastiera è possibile inserire il codice numerico a cinque cifre.

Se il codice PIN viene inserito in maniera errata per 3 volte, il sistema emette un segnale acustico.

Premere nuovamente il pulsante per spegnere il carrello.

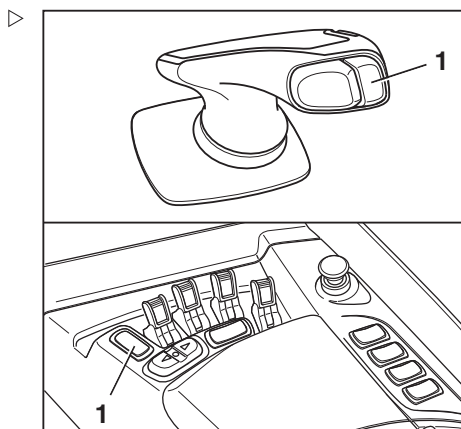
Funzionamento del clacson

NOTA

Il clacson viene utilizzato per avvertire il personale di un pericolo imminente o per annunciare la propria intenzione di sorpasso.

- Premere il pulsante dell'avvisatore acustico (1).

Il clacson emette un suono.



Controllo del funzionamento del sistema di frenatura

PERICOLO

In caso di guasto del sistema di frenatura, il carrello frena in modo insufficiente o nullo, con conseguente rischio di incidenti!

- Non mettere in funzione il carrello con un sistema di frenatura difettoso.

Controllo del freno di servizio

Deve essere presente una distanza di almeno 60 mm tra il punto di pressione e l'arresto del pedale del freno.

- Accelerare il carrello senza carico in una zona libera; vedere il capitolo « Guida ».
- Premere con forza il pedale del freno; vedere il capitolo « Funzionamento del freno di servizio ».

Il carrello deve decelerare notevolmente.

Controllo del freno del generatore

- Accelerare il carrello senza carico in una zona libera; vedere il capitolo « Guida ».
- Rilasciare il pedale di guida; vedere il capitolo « Avvio della modalità di guida ».

Verifica e attività prima dell'uso

Il carrello deve rallentare un po'.

Controllo del freno a inversione

- Accelerare il carrello senza carico in una zona libera; vedere il capitolo « Guida ».
- Modificare la direzione di guida in modalità di comando a impulsi; vedere il capitolo « Selezione della direzione di guida ».

Le procedure di frenatura e successiva accelerazione nella direzione opposta devono essere delicate e senza scossoni.

Controllo del freno di stazionamento elettromagnetico

PERICOLO

Rischio di lesioni letali a seguito di investimento in caso di spostamento del carrello.

- Non parcheggiare il carrello in pendenza.
 - Nelle emergenze, bloccare con i cunei sul lato rivolto verso la discesa.
 - Lasciare il carrello solo dopo aver inserito il freno di stazionamento.
-
- Guidare il carrello a passo d'uomo.
 - Accertarsi di avere una presa sicura sul carrello; tenere saldamente il volante con la mano sinistra.
 - Inserire il freno di stazionamento; vedere il capitolo « Inserimento del freno di stazionamento elettromagnetico ».

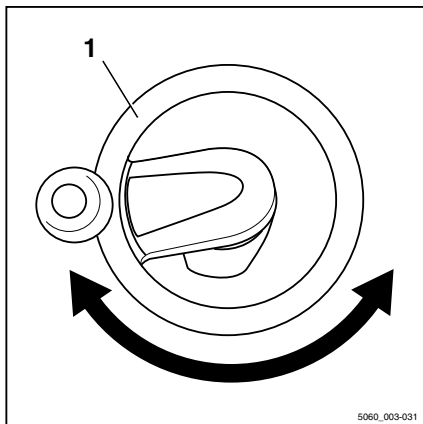
Il freno di stazionamento è inserito. Il carrello deve essere frenato fino alla posizione di fermo con un ritardo percepibile.

Controllo del corretto funzionamento dell'impianto sterzante ▷

- Azionare il volante (1). Lo sterzo deve essere continuo e in libertà di movimento.

i **NOTA**

Nella variante con "sterzata 180°", l'angolo di sterzata massimo della trasmissione è ±90°.



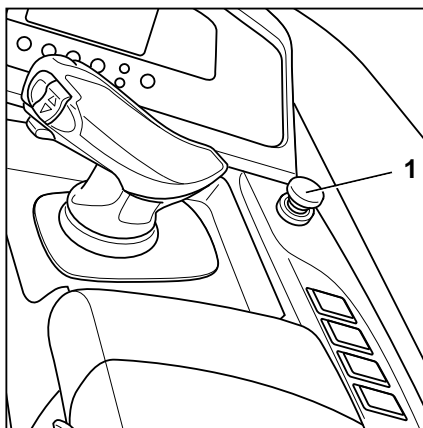
5060_003-031

Controllo della funzione di arresto di emergenza ▷

- Guidare il carrello a passo d'uomo.
- Accertarsi di avere una presa sicura sul carrello; tenere saldamente il volante con la mano sinistra.
- Premere l'interruttore arresto di emergenza (1).

Il freno di stazionamento è inserito. Il carrello deve essere frenato fino alla posizione di fermo con un ritardo percepibile.

- Spingere verso l'alto l'interruttore arresto di emergenza (1) finché non si sblocca. Il carrello effettua un autotest interno ed è quindi nuovamente predisposto per il funzionamento.



Verifica e attività prima dell'uso

Controllo del corretto funzionamento della « posizione centrale automatica di brandeggio » (variante) ▷

NOTA

Eseguire la verifica della funzione « Brandeggio automatico verso la posizione centrale » prima di utilizzare il carrello.

Il conducente può utilizzare la funzione di « brandeggio automatico in posizione centrale » per modificare automaticamente l'inclinazione dei bracci forche a 0°. A seconda della versione del carrello, viene posizionato il solo portaforche (dispositivo di inclinazione delle forche) o l'intero montante di sollevamento (dispositivo di inclinazione del montante). A tale scopo, è necessario azionare il pulsante fino a disattivare automaticamente la funzione.

- Inclinare il portaforche o l'intero montante di sollevamento verso il lato di trazione.

Il portaforche o l'intero montante di sollevamento devono inclinarsi completamente verso il lato di trazione e spostarsi delicatamente fino a raggiungere il fincorsa.

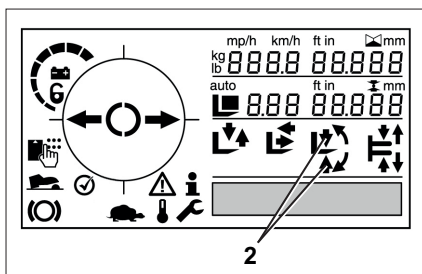
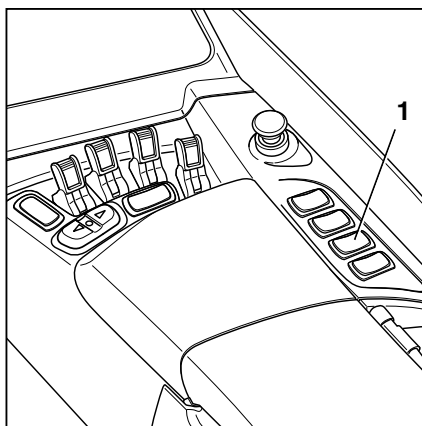
- Spingere il pulsante di traslazione trasversale/posizione centrale di brandeggio (1) verso il lato **destra**.

Nel gruppo di comando display, le frecce (2) sul simbolo « traslazione trasversale » devono lampeggiare fino al raggiungimento della posizione centrale.

Quando la funzione si disattiva automaticamente, il brandeggio dei bracci forche deve essere in posizione 0°.

- Inclinare il portaforche o l'intero montante di sollevamento verso il lato di carico.

Il portaforche o l'intero montante di sollevamento devono inclinarsi completamente verso il lato di carico e spostarsi delicatamente fino a raggiungere il fincorsa.



Illuminazione

STILL SafetyLight (variante)

STILL SafetyLight è un'unità di avvertimento visivo che consente il rilevamento anticipato dei carrelli nelle zone di guida con scarsa visibilità (ad esempio corsie e scaffali alti) e negli incroci senza visuale.

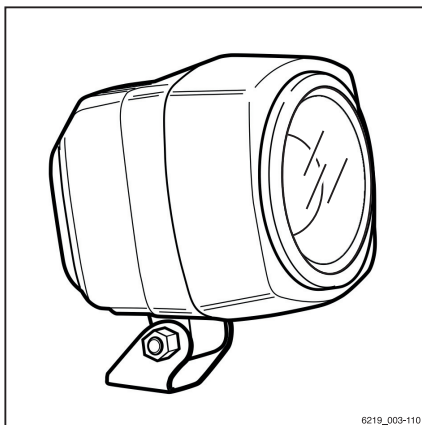
STILL SafetyLight è montato su un supporto ubicato sul tettuccio di protezione in modo che non risenta di scosse e vibrazioni. Proietta uno o più punti luce blu per circa 5 metri davanti o dietro al carrello e avvisa così del sopraggiungere del carrello.



▲ AVVERTIMENTO

Pericolo di danni agli occhi quando si guarda nel STILL SafetyLight.

Non guardare nel STILL SafetyLight.



6219_003-110

Illuminazione

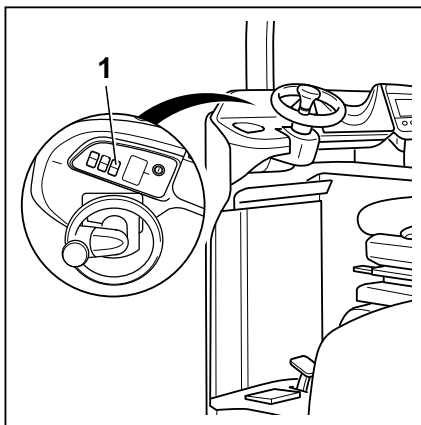
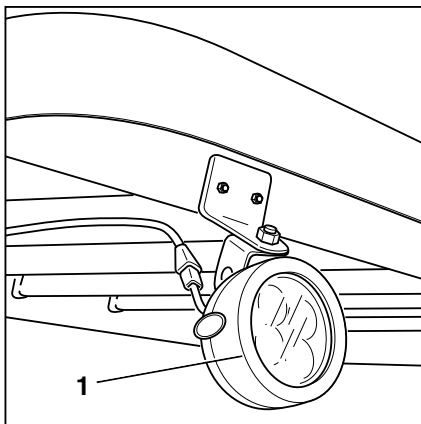
Accensione e spegnimento dei fari di lavoro (variante) ▷

Sul carrello è possibile montare uno o più fari di lavoro (1) per migliorare l'illuminazione dell'area di lavoro.

- Accendere il carrello.
- Premere il pulsante (2) per i fari di lavoro.

I fari di lavoro (1) sono accesi.

- Premere di nuovo il pulsante (2) per spegnere i fari di lavoro.



Efficienza e modalità di guida

Modalità efficienza Blue-Q

La modalità efficienza Blue-Q influisce sia sull'unità motrice sia sull'attivazione di utenti aggiuntivi, oltre a ridurre il consumo di energia del carrello.

Se la modalità efficienza è attivata, il comportamento di accelerazione del carrello cambia passando a una velocità più moderata.

Blue-Q non influisce su:

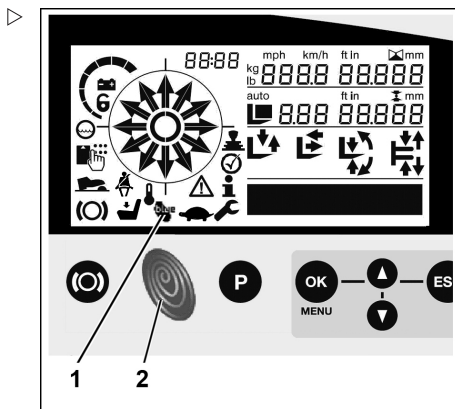
- Velocità massima
- Capacità di spostamento su pendio
- Forza di trazione
- Comportamento di frenata

Accensione e spegnimento della modalità efficienza Blue-Q

- Premere il pulsante Blue-Q(2).

Sul display e sull'unità di comando appare il simbolo Blue-Q(1), che indica che la modalità efficienza Blue-Q è attivata.

Premendo nuovamente il pulsante Blue-Q, la modalità efficienza Blue-Q si disattiva nuovamente.



OPTISPEED - Riduzione a variazione continua della velocità di guida o delle funzioni idrauliche (variante)

La variante OPTISPEED assiste il conducente fornendogli due funzioni aggiuntive:

- Riduzione della velocità di guida in curva (controllo velocità in curva)
- Riduzione della velocità delle funzioni idrauliche

Efficienza e modalità di guida

A seconda dell'attrezzature del carrello, le due funzioni possono essere presenti sia singolarmente sia congiuntamente.

Riduzione della velocità di guida in curva ▷ (controllo velocità in curva)

Questa variante ottimizza la velocità del carrello con l'aumentare dell'angolo di sterzata, aiutando pertanto il conducente nella gestione del carrello.

PERICOLO

I limiti di stabilità definiti dalle leggi della fisica rimangono validi anche quando la funzione di « riduzione della velocità in curva » è attiva. Rischio di ribaltamento!

- Prima di utilizzare questa funzione, prendere dimestichezza con le mutate caratteristiche di guida e di sterzata del carrello.

PERICOLO

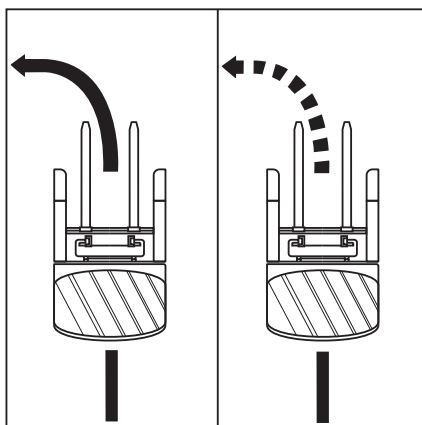
Rischio di ribaltamento se la velocità di marcia in curva è eccessiva!

Se la centralina è spenta o si guasta durante la marcia, la velocità di guida non verrà più ridotta in curva.

- Non spegnere il carrello durante la guida.
- Azionare l'interruttore arresto di emergenza solo in caso di emergenza.
- Adattare sempre lo stile di guida alle condizioni presenti.
- Evitare i pericoli, per quanto riguarda la sicurezza.

Il carrello può ribaltarsi se si verificano le seguenti situazioni e condizioni estreme:

- Marcia in curva a velocità eccessiva su carreggiate irregolari o inclinate.
- Rotazioni brusche del volante durante la guida.
- Marcia in curva con carico bloccato in modo inadeguato.
- Marcia in curva a velocità eccessiva su carreggiata liscia o bagnata.



Riduzione della velocità delle funzioni idrauliche

Questa variante ottimizza la velocità delle funzioni idrauliche, tenendo in considerazione l'altezza di sollevamento e il peso del carico. Le ridotte vibrazioni del carico assistono il conducente durante la movimentazione del carrello.

PERICOLO

Rischio di ribaltamento a causa di una variazione delle caratteristiche di vibrazione del carico

Se la centralina è spenta o guasta, la velocità delle funzioni idrauliche non viene più ridotta.

- Adattare sempre adeguatamente l'uso delle funzioni idrauliche alla situazione.
- Evitare i pericoli, per quanto riguarda la sicurezza.

L'ottimizzazione delle funzioni idrauliche riguarda le funzioni seguenti:

- Spostamento delle slitte di scorrimento
- Brandeggio del montante di sollevamento
- Traslazione trasversale del montante di sollevamento

Questa variante può anche essere dotata delle funzioni aggiuntive seguenti:

- Indicatore altezza di sollevamento
- Preselettore altezza di sollevamento
- Posizione centrale di traslazione trasversale
- Posizione centrale di brandeggio

Guida

Normativa sulla sicurezza durante la guida

Comportamento di guida

Durante la guida nei siti dell'impianto, il conducente deve rispettare le norme di comportamento del codice stradale.

La velocità deve essere adeguata alle condizioni specifiche.

Guida

Ad esempio, durante l'attraversamento di porte a spinta, nei punti con visuale insufficiente o sulle superfici sconnesse, il conducente deve procedere lentamente in curva, nei passaggi stretti e intorno ad essi.

Il conducente deve sempre mantenere una distanza di frenata sicura dai carrelli e dalle persone che lo precedono e avere sempre il pieno controllo del carrello. Il conducente non deve frenare bruscamente, affrontare le curve a velocità elevata, effettuare sorpassi in luoghi pericolosi o in punti dove la visibilità è limitata.

Prima di guidare con o senza un carico, le forche devono essere abbassate il più possibile.

- La prima volta che si guida un carrello, sarebbe opportuno effettuare una prova di guida in uno spazio aperto o su una carreggiata libera.

Durante la guida, è vietato:

- Far fuoriuscire le braccia e le gambe dal carrello
- Sporgersi oltre i limiti esterni del carrello
- Discesa dal carrello
- Spostamento del sedile di guida
- Regolazione del piantone dello sterzo
- Disattivazione del sistema di ritenuta
- Sollevamento del carico a oltre 500 mm da terra (ad eccezione delle manovre effettuate durante il deposito dei carichi in magazzino/rimozione dei carichi dal magazzino)
- Uso dei dispositivi elettronici, ad esempio: radio, cellulari, ecc.

AVVERTIMENTO

L'attenzione del conducente è influenzata negativamente dall'utilizzo di dispositivi multimediali e di comunicazione o dall'ascolto a volume eccessivo di questi dispositivi durante la guida o la movimentazione di carichi. Rischio di incidenti!

- Non utilizzare dispositivi durante la guida o la movimentazione di carichi.
- Regolare il volume in modo che sia possibile udire i segnali di avvertenza.

⚠ AVVERTIMENTO

Nelle aree in cui è segnalato uno specifico divieto, l'uso di telefoni cellulari o radiotelefoni è severamente vietato.

- Spegnerne i dispositivi.

Visibilità durante la guida

Il conducente deve guardare nella direzione di guida e disporre di una sufficiente visuale complessiva del percorso.

Su un carrello retrattile, la visibilità del conducente può essere limitata dal montante di sollevamento o, in casi particolari, dal carico. Il conducente deve accertarsi che il percorso sia libero da ostacoli, in particolare quando si guida nella direzione del carico.

I carichi che compromettono la visibilità devono essere trasportati nella direzione di guida del carrello.

Se ciò non è possibile, è necessario che una seconda persona proceda davanti al carrello in modo da fornire le indicazioni necessarie.

In questo caso, il conducente deve guidare a passo d'uomo prestando particolare attenzione. Il carrello deve essere immediatamente arrestato se si perde il contatto con la persona che fornisce le indicazioni.

Specchietti retrovisori supplementari possono essere utilizzati esclusivamente per osservare la strada sul lato di carico del carrello, non per guidare nella direzione del carico. Se per ottenere una visibilità sufficiente sono necessari ausili visivi (specchio, monitor), è necessario fare pratica nel loro uso. In caso di utilizzo di ausili visivi, è necessario prestare la massima attenzione quando si guida nella direzione del carico.

In caso di utilizzo di accessori, vengono applicate condizioni speciali, vedere il capitolo « Montaggio degli accessori ».

Tutti i vetri e gli specchi devono essere sempre puliti e privi di ghiaccio.

Guida

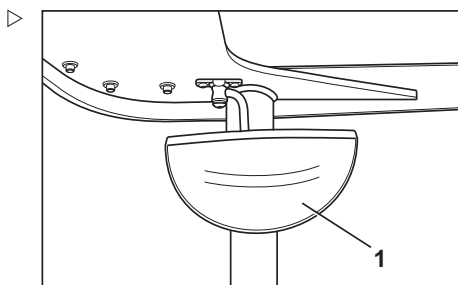
Specchio panoramico

Lo specchio panoramico (1) può essere utilizzato esclusivamente per osservare la strada sul lato di carico del carrello, non per guidare nella direzione del carico. In caso di utilizzo di ausili visivi, è necessario prestare la massima attenzione quando si guida nella direzione del carico.

Lo specchio panoramico deve essere sempre pulito e libero dal ghiaccio.

Eventuali danni allo specchio panoramico che potrebbero limitare la visibilità del conducente devono essere immediatamente riparati.

La posizione dello specchio panoramico può essere modificata solo in modo tale che l'area dietro il montante di sollevamento rimanga visibile.



Carreggiate

Dimensioni delle carreggiate e larghezza delle corsie

Nell'UE deve essere rispettata la Direttiva 89/654/CEE (prescrizioni minime di sicurezza e salute sui luoghi di lavoro). Al di fuori dell'UE sono applicabili le rispettive norme nazionali. In ogni caso, occorre controllare se sia necessaria una maggiore larghezza delle corsie, ad esempio in caso di carichi con dimensioni differenti.

È possibile utilizzare il carrello soltanto su carreggiate che non presentano curve troppo strette, pendenze eccessive o ingressi molto stretti o bassi.

Guida su salite e discese

⚠ AVVERTIMENTO

La guida in salita o in discesa su pendii più lunghi può causare il surriscaldamento dell'unità motrice o il superamento dei valori minimi di frenatura prescritti.

- Non guidare in salita o in discesa su pendii più lunghi.
- Non superare le pendenze massime consentite per le carreggiate (vedere la tabella seguente).

Il carrello è progettato per il funzionamento normale su carreggiate regolari e piane senza pendenze eccessive, fino a un massimo del 3%.

Non superare mai in nessun caso le seguenti pendenze (ad esempio, sulle rampe) quando si utilizza il carrello:

Tipo di carrello	Pendenza massima consentita in %	
	Con carico	Senza carico
FM-X 10, FM-X 12, FM-X 14, FM-X 17, FM-X 20, FM-X 25	15	20
FM-X 10N, FM-X 12N, FM-X 14N, FM-X 17N, FM-X 20N	15	20

Il prelievo o il deposito di un carico e l'impilamento o il disimpilamento sono consentiti esclusivamente su una superficie orizzontale piana.

Avvertenza nel caso in cui i componenti sporgano oltre il profilo del carrello

È spesso necessario guidare i carrelli in spazi molto stretti o molto bassi, ad esempio in corsie o container. Le dimensioni dei carrelli sono concepite per tale scopo. Tuttavia, è possibile che alcune parti mobili sporgano oltre il profilo del carrello, con il rischio che vengano danneggiate o che si stacchino.

Esempi di tali componenti comprendono:

- Montante di sollevamento esteso
- Accessori supplementari (specchi, monitor ecc.)
- Porte della cabina

Condizioni delle carreggiate

Le carreggiate devono essere sufficientemente stabili, piane e regolari. La superficie devono essere pulita e libera da detriti e oggetti caduti. Devono essere eliminati canaline di scarico, passaggi a livello e ostacoli simili; se necessario, si devono posizionare delle rampe per consentire ai carrelli di superare tali ostacoli con il minor numero possibile di sobbalzi.

Guida

Assicurarsi che tombini, pozzetti di scarico ecc. abbiano un carico massimo ammissibile sufficiente.

Non si devono superare i valori di carico superficiale distribuito e di carico concentrato consentiti delle carreggiate. Deve esserci una distanza sufficiente tra i punti più alti del carrello o del carico e gli elementi fissi dell'area circostante. L'altezza è basata sull'altezza di ingombro del montante di sollevamento del carrello e sulle dimensioni del carico.

Regole per carreggiate e aree di lavoro

È consentita la guida soltanto su strade autorizzate al traffico dalla società di manutenzione (vedere capitolo « Responsabili ») o da suoi rappresentanti. I percorsi seguiti dal carrello deve essere privi di ostacoli. Il carico deve essere deposto e immagazzinato esclusivamente nei punti stabiliti. È responsabilità della società di manutenzione e dei suoi rappresentanti impedire l'accesso di terzi non autorizzati all'area di lavoro.

Aree di pericolo

Le aree di pericolo presenti sulle carreggiate devono essere contrassegnate mediante cartelli stradali standard o, se necessario, cartelli segnaletici aggiuntivi.

Supporti laterali del telaio

I supporti laterali (1) del telaio, sul lato posteriore del carrello a sinistra e a destra, sostengono il carrello se si inclina su un lato.

La distanza ammissibile « X » per l'altezza libera da terra dei supporti (2) del telaio è indicata nello schema del carico massimo ammissibile sul carrello. Tale distanza deve essere sempre rispettata.

La misura di questa distanza dipende dai fattori seguenti:

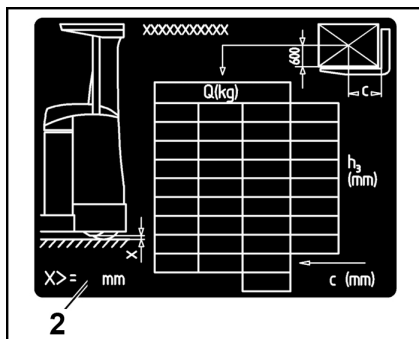
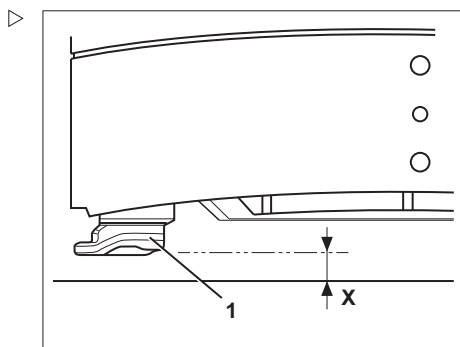
- altezza del montante di sollevamento;
- carico massimo ammissibile del carrello;
- dimensioni del contenitore batteria.

⚠ AVVERTIMENTO

Rischio di incidenti a causa della limitata portata residua del carico del carrello.

I supporti laterali del telaio laterali hanno un impatto importante sulla portata residua del carrello.

- Se il carrello tocca frequentemente il terreno, controllare regolarmente la distanza dei supporti « X » e, se necessario, farla regolare dal centro di assistenza autorizzato.



Abilitazione delle funzioni del carrello tramite l'interruttore a pedale e l'interruttore sedile

L'interruttore a pedale e l'interruttore sedile sono previsti per motivi di sicurezza durante il funzionamento del carrello. La gamma completa delle funzioni del carrello è disponibile solo quando il conducente è seduto sul sedile di guida e aziona quindi l'interruttore a pedale.

Guida

Abilitazione delle funzioni del carrello tramite l'interruttore a pedale

La funzione di guida e le funzioni idrauliche del carrello sono abilitate solo quando il conducente aziona l'interruttore a pedale (1). Il piede sinistro è quindi protetto all'interno del profilo del carrello.

Carrelli con pedale di guida

Le **funzioni idrauliche** sono abilitate solo se:

- L'interruttore sedile e l'interruttore a pedale sono stati azionati.
- La funzione idraulica desiderata viene quindi selezionata.
- Gli interruttori funzionano tutti correttamente.

La funzione di **guida** è abilitata solo se:

- Il freno di stazionamento è stato rilasciato.
- L'interruttore sedile e l'interruttore a pedale sono stati azionati mentre il pedale di guida **NO**.
- Il pedale di guida viene quindi azionato.
- Gli interruttori funzionano tutti correttamente.

Se l'interruttore si guasta durante il funzionamento, il carrello si ferma oppure passa alla velocità di 2,5 km/h, a seconda del tipo di carrello, e sul display e sull'unità di comando viene visualizzato un messaggio corrispondente.

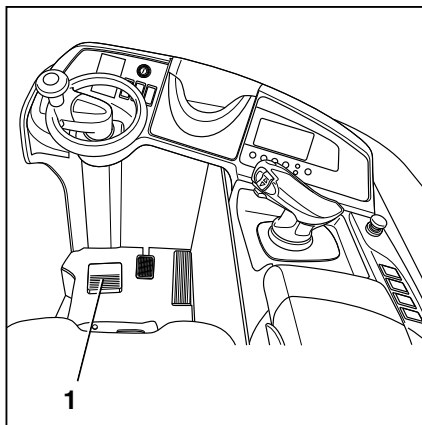
i **NOTA**

Dopo aver acceso il carrello, il freno di stazionamento deve essere prima disinnestato una volta. Il freno di stazionamento verrà rilasciato solo dopo una leggera attivazione del pedale di guida.

Carrelli con doppio pedale di guida (variante)

Le **funzioni idrauliche** sono abilitate solo se:

- L'interruttore sedile è stato azionato.
- L'interruttore funziona correttamente.



La funzione di **guida** è abilitata solo se:

- Il freno di stazionamento è stato rilasciato.
- L'interruttore sedile è stato azionato mentre i pedali di guida **NO**.
- Uno dei pedali di guida viene quindi azionato.
- Gli interruttori funzionano tutti correttamente.

NOTA

Il freno di stazionamento viene rilasciato dopo una leggera pressione di uno dei pedali di guida.

Abilitazione delle funzioni del carrello tramite l'interruttore sedile

L'interruttore sedile controlla se il conducente è seduto sul sedile di guida. Deve essere attivato prima l'interruttore sedile e successivamente l'interruttore a pedale. Solo a questo punto il conducente può selezionare la funzione di guida o le funzioni idrauliche.

Se l'interruttore si guasta durante il funzionamento, il carrello si ferma oppure passa alla velocità di 2,5 km/h, a seconda del tipo di carrello, e sul display e sull'unità di comando viene visualizzato un messaggio corrispondente.

Se l'interruttore sedile è difettoso o non è stato azionato almeno una volta per un periodo di tempo superiore a otto ore, la centralina presume che si sia verificato un guasto.

- Se il problema persiste dopo aver occupato e successivamente liberato il sedile di guida una volta, contattare il centro di assistenza autorizzato.

NOTA

Se il carrello rimane acceso un periodo di tempo totale superiore a otto ore, lo stato dell'interruttore sedile deve cambiare almeno una volta. Di norma, questo avviene durante il funzionamento normale. In caso contrario, l'interruttore sedile deve essere rilasciato e azionato nuovamente una volta mentre il carrello è acceso.

Guida

Impostazione del programma di guida

Impostazione

Il comportamento di guida e di frenata della trasmissione può essere impostato sul display e sull'unità di comando.

È possibile impostare quattro differenti programmi di guida. In base al programma di guida selezionato, vengono applicate caratteristiche di guida differenti in base alla velocità massima, al comportamento di accelerazione* e al comportamento di decelerazione**. In sostanza, maggiore il numero del programma di guida, maggiore è la dinamica di guida.

Al momento della consegna, il carrello è impostato sul programma di guida 4 (P4).

Nella tabella sono riportati i parametri impostati in fabbrica.

Codice	1	2	3	4
V _{max} (km/h)	10	12	14	14
*m/s ²	0,6	1,1	1,4	1,8
**m/s ²	0,8	1,0	1,0	1,2

NOTA

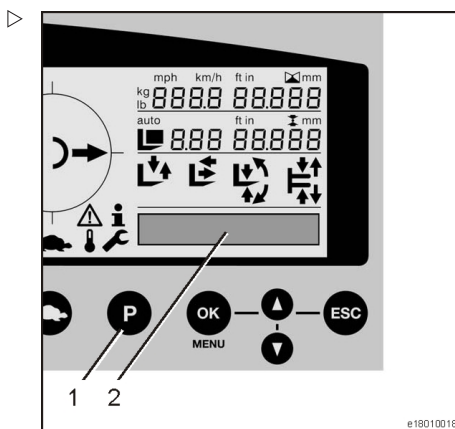
È possibile cambiare solo il programma di guida. Le caratteristiche del singolo programma di guida possono essere modificate esclusivamente dal personale autorizzato addetto alla manutenzione.

Processo di regolazione

- Il profilo di guida cambia ogni volta che si preme il pulsante "P" (1) (P1–4).
- Il programma di guida selezionato è indicato sul display (2).

Programma di guida Velocità di scorrimento

- Premere il pulsante « Tartaruga » sul display e sull'unità di comando.



- Sul display viene visualizzato il simbolo della « tartaruga » e viene selezionato il programma di guida « Velocità di scorrimento ».

Selezione della direzione di guida

La direzione di guida desiderata del carrello deve essere selezionata mediante l'apposito interruttore direzione di guida prima di procedere alla guida. Quando il carrello è acceso, inizialmente non è selezionata alcuna direzione di guida. L'indicatore della direzione di guida sul display e sull'unità di comando mostra il simbolo della « posizione neutra »(1).

L'azionamento dell'interruttore direzione di guida dipende dai dispositivi di comando presenti sul carrello.

Le possibili varianti delle attrezzature includono:

- **Joystick 4Plus**, fare riferimento al capitolo "Azionamento dell'interruttore direzione di guida, joystick 4Plus"
- **Fingertip**; vedere il capitolo Azionamento dell'interruttore direzione di guida, fingertip.

NOTA

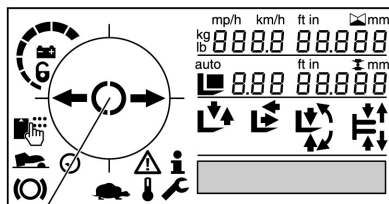
È possibile invertire la direzione di guida anche a carrello in movimento. Non è necessario togliere il piede dal pedale di guida. Il carrello frena e torna nuovamente ad accelerare nella direzione opposta (inversione di marcia).

Dopo aver premuto l'interruttore direzione di guida, la direzione di guida viene visualizzata sul display e sull'unità di comando (2).

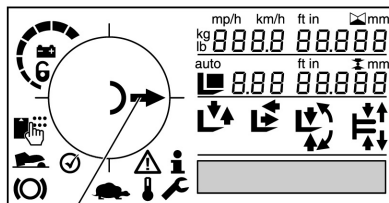
Posizione neutra

Se il carrello è stato fermo per un periodo prolungato, selezionare la posizione neutra per evitare che il carrello si avvii all'improvviso se il pedale di guida viene premuto inavvertitamente.

- Azionare leggermente l'interruttore direzione di guida per la direzione di guida opposta alla direzione attuale.



1



2

Guida

L'indicatore della direzione di guida sul display e sull'unità di comando mostra il simbolo della « posizione neutra ».

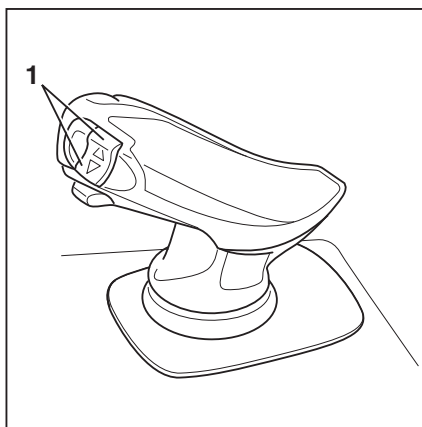
- Azionare nuovamente l'interruttore direzione di guida per selezionare la direzione di guida.

NOTA

Quando il conducente lascia il sedile, l'interruttore direzione di guida ritorna in posizione neutra. Per poter guidare, l'interruttore direzione di guida deve essere azionato di nuovo.

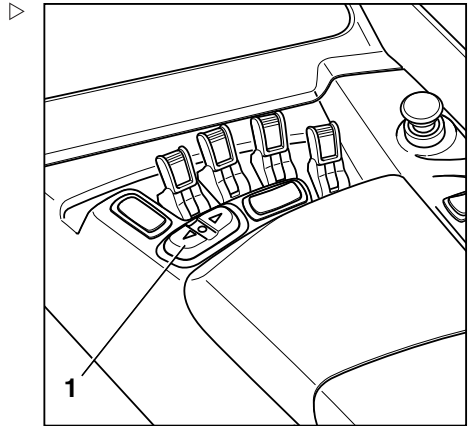
Azionamento dell'interruttore direzione di guida, con joystick 4Plus

- Per la « marcia nella direzione del carico », premere l'interruttore direzione di guida (1) **verso l'alto**.
- Per la « marcia nella direzione di guida », premere l'interruttore direzione di guida (1) **verso il basso**.



Azionamento dell'interruttore direzione di guida, Fingertip

- Per la « marcia nella direzione del carico », premere l'interruttore direzione di guida (1) verso **destra**.
- Per la « marcia nella direzione di guida », premere l'interruttore direzione di guida (1) verso **sinistra**.



Avvio della modalità di guida, versione a pedale singolo

⚠ PERICOLO

Pericolo di lesioni fatali se si rimane impigliati sotto il carrello nello spostamento o ribaltamento.

- Sedersi sul sedile di guida.
- Durante il lavoro, accertarsi di avere una presa sicura sul carrello e una posizione stabile sul sedile. Afferrare saldamente il volante con la mano sinistra.

Attenersi alle informazioni contenute nel capitolo « Normative sulla sicurezza durante la guida ».

Il sedile di guida è dotato di un apposito interruttore. In caso di errore di comando o di guasto, vedere il capitolo « Attivazione delle funzioni del carrello utilizzando l'interruttore a pedale e l'interruttore sedile ».

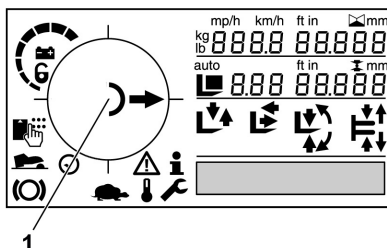
- Sollevare il portaforche fino a raggiungere l'altezza libera da terra necessaria.
- Inclinare il montante di sollevamento all'indietro.
- Rilasciare il freno di stazionamento.
- Selezionare la direzione di guida desiderata.

Guida

La direzione di guida selezionata viene visualizzata sul display e sull'unità di comando (1).

NOTA

A seconda dell'attrezzatura, e in base alla direzione di guida, viene emesso un segnale di allarme acustico o visivo (variante).

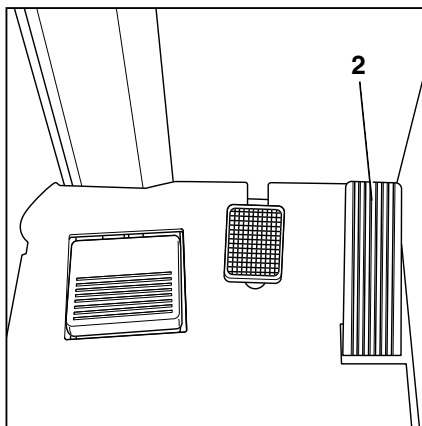


– Premere il pedale di guida (2).

Il carrello si sposta nella direzione di guida selezionata. La velocità è controllata dalla posizione del pedale di guida. Quando il pedale di guida viene rilasciato, il carrello decelera.

NOTA

Il carrello può essere tenuto fermo per brevi periodi in salita o in discesa senza azionare il freno di stazionamento (freno anti-rotolamento per pendenze). Il carrello quindi inizierà a muoversi lentamente in discesa.



Cambio della direzione di guida

- Rimuovere il piede dal pedale di guida.
- Selezionare la direzione di guida desiderata.
- Premere il pedale di guida.

Il carrello si sposta nella direzione di guida selezionata.

NOTA

È possibile invertire la direzione di guida anche a carrello in movimento. Durante l'opzione, non è necessario togliere il piede dal pedale di guida. Il carrello frena e torna nuovamente ad accelerare nella direzione opposta (inversione di marcia).

i NOTA

Nel caso di un guasto elettrico dell'acceleratore l'unità di comando viene disattivata. Il carrello viene frenato tramite frenatura rigenerativa. Non è possibile far ripartire il carrello finché il pedale di guida non viene rilasciato e premuto nuovamente. Se non è ancora possibile azionare il carrello, parcheggiarlo in modo sicuro e contattare il centro assistenza autorizzato.

**Avvio della modalità di guida,
versione a doppio pedale (variante)****⚠ PERICOLO**

Pericolo di lesioni fatali se si rimane impigliati sotto il carrello nello spostamento o ribaltamento.

- Sedersi sul sedile di guida.
- Durante il lavoro, accertarsi di avere una presa sicura sul carrello e una posizione stabile sul sedile. Afferrare saldamente il volante con la mano sinistra.

Attenersi alle informazioni contenute nel capitolo « Normative sulla sicurezza durante la guida ».

Il sedile di guida è dotato di un apposito interruttore. In caso di errore di comando o di guasto, vedere il capitolo « Attivazione delle funzioni del carrello utilizzando l'interruttore a pedale e l'interruttore sedile ».

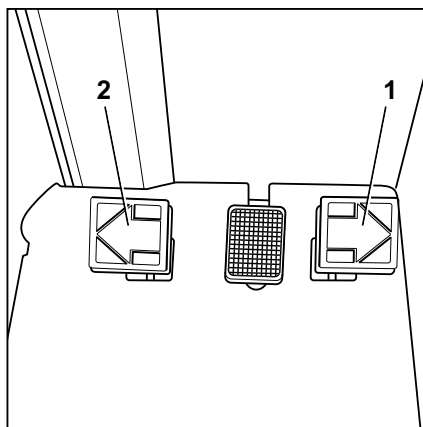
- Sollevare il portaforche fino a raggiungere l'altezza libera da terra necessaria.
- Inclinare il montante di sollevamento all'indietro.
- Rilasciare il freno di stazionamento.

Guida

- Per « avanzare nella direzione del carico », ▷
premere il pedale di guida destro (1).
- Per « avanzare nella direzione di guida »,
premere il pedale di guida sinistro (2).

i NOTA

Nella versione a doppio pedale, gli interruttori della direzione di guida sui dispositivi di comando non sono funzionanti.



La direzione di guida selezionata viene visualizzata sul display e sull'unità di comando (3). ▷

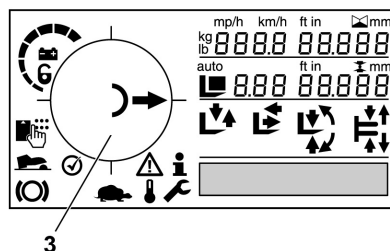
i NOTA

A seconda dell'attrezzatura, e in base alla direzione di guida, viene emesso un segnale di allarme acustico o visivo (variante).

Il carrello si sposta nella direzione di guida selezionata. La velocità è controllata dalla posizione del pedale di guida. Quando il pedale di guida viene rilasciato, il carrello decelera.

i NOTA

Il carrello può essere tenuto fermo per brevi periodi in salita o in discesa senza azionare il freno di stazionamento (freno anti-rotolamento per pendenze). Il carrello quindi inizierà a muoversi lentamente in discesa.

**Cambio della direzione di guida**

- Rimuovere il piede dal pedale di guida azionato.
- Azionare il pedale di guida per l'altra direzione.

Il carrello si sposta nella direzione di guida selezionata.

i NOTA

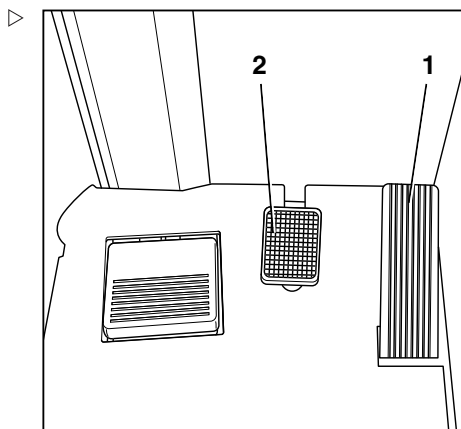
Nel caso di un guasto elettrico dell'acceleratore l'unità di comando viene disattivata. Il carrello viene frenato tramite frenatura rigenerativa. È impossibile guidare nuovamente il carrello finché il pedale di guida non viene rilasciato e azionato di nuovo, purché il guasto elettrico sia stato corretto. Se non è ancora possibile azionare il carrello, parcheggiarlo in modo sicuro e contattare il centro assistenza autorizzato.

Azionamento del freno di servizio

La frenatura elettrica rigenera energia per la batteria. Questo offre un tempo di funzionamento più lungo tra i processi di carica e una minore usura dei freni.

Il freno elettrico converte l'energia di accelerazione del carrello in energia elettrica non appena viene rilasciato il pedale di guida. Ciò frena il carrello.

Il carrello può essere anche frenato mediante freno meccanico azionando il pedale del freno (2). Quando il pedale viene premuto leggermente, il freno meccanico agisce sulle ruote di carico in aggiunta al freno elettrico. Quando il pedale viene premuto con decisione, l'effetto frenante di entrambi i sistemi di frenatura aumenta.

**⚠ PERICOLO**

Se il freno di servizio non funziona, il carrello non può frenare sufficientemente. Rischio di incidenti!

Se il conducente rileva una diminuzione anomala nell'effetto frenante, potrebbe esserci un guasto tecnico.

- Premere l'interruttore arresto di emergenza per arrestare il carrello con il freno di stazionamento elettromagnetico.
- Avvisare il centro di assistenza tecnica autorizzato.
- Non rimettere in funzione il carrello fino a quando il freno di servizio non sia stato riparato.

Guida

⚠ PERICOLO**Pericolo di slittamento o di ribaltamento del carrello velocità eccessive!**

La distanza di frenata del carrello dipende dalle condizioni atmosferiche e dal livello di contaminazione della carreggiata.

- Adattare il proprio stile di guida e di frenata in modo che sia adeguato alle condizioni atmosferiche e al livello di contaminazione della carreggiata.
 - Selezionare sempre una velocità di guida che assicuri uno spazio di arresto sufficiente.
-
- Frenare il carrello rilasciando il pedale di guida (1).
 - Se l'effetto frenante è inadeguato, utilizzare anche il pedale del freno (2) per azionare il freno meccanico.

Applicare il freno di stazionamento elettromagnetico**⚠ PERICOLO****Rischio di lesioni letali a seguito di investimento in caso di spostamento del carrello.**

- Lasciare il carrello solo dopo aver inserito il freno di stazionamento.
- Non parcheggiare il carrello in pendenza.
- Nelle emergenze, bloccare con i cunei sul lato rivolto verso la discesa.

Il freno di stazionamento aiuta il conducente a parcheggiare il carrello in modo sicuro.

Viene disinserito o inserito manualmente o tramite funzioni automatiche aggiuntive. Al di là di tali aiuti automatici, la responsabilità del parcheggio sicuro del carrello resta sempre del conducente. Vanno applicate le informazioni sulla sicurezza per il parcheggio sicuro del carrello.

Funzioni del freno di stazionamento quando il carrello è fermo

Rilascio del freno di stazionamento da parte del conducente

Quando il carrello è predisposto per il funzionamento, il conducente può rilasciare il freno di stazionamento in qualsiasi momento premendo il pulsante.

- Sedersi sul sedile di guida.
- Premere il pulsante (1) per rilasciare il freno di stazionamento.

Il freno di stazionamento è disinserito in maniera udibile e il simbolo (2) appare sul display e sull'unità di comando.

Inserimento del freno di stazionamento da parte del conducente

- Premere il pulsante (1) per inserire il freno di stazionamento.

Il freno di stazionamento è applicato in maniera udibile e il simbolo (2) viene visualizzato sul display e sull'unità di comando.

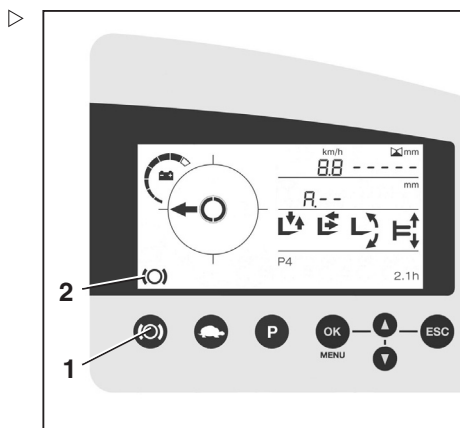
Rilascio automatico del freno di stazionamento quando il conducente riparte

Il freno di stazionamento viene rilasciato automaticamente quando il conducente riparte purché il freno di stazionamento sia stato rilasciato manualmente una volta dall'attivazione del carrello.

- Sedersi sul sedile di guida.
- Selezionare la direzione di guida (solo per la versione a pedale singolo).
- Premere l'interruttore a pedale.
- Premere il pedale di guida.

Il freno di stazionamento è disinserito automaticamente e in maniera udibile e il relativo simbolo appare sul display e sull'unità di comando. Il carrello riparte.

Inserimento automatico del freno di stazionamento



Guida

Causa	Effetto
Se il sedile di guida viene liberato o se l'interruttore a pedale viene rilasciato:	Dopo 3 secondi, il freno di stazionamento si chiude emettendo un clic. Il simbolo (2) viene visualizzato sul gruppo di comando display.
Se il carrello viene spento:	Il freno di stazionamento viene applicato immediatamente in maniera udibile. Il simbolo (2) viene visualizzato brevemente sul display e sull'unità di comando fino allo spegnimento delle unità di controllo.
Se viene azionato l'interruttore arresto di emergenza o come risultato della funzione di arresto di emergenza:	Il freno di stazionamento viene applicato immediatamente in maniera udibile e il simbolo (2) viene visualizzato sul display e sull'unità di comando.

Funzioni del freno di stazionamento quando il carrello è in movimento

Inserimento del freno di stazionamento da parte del conducente

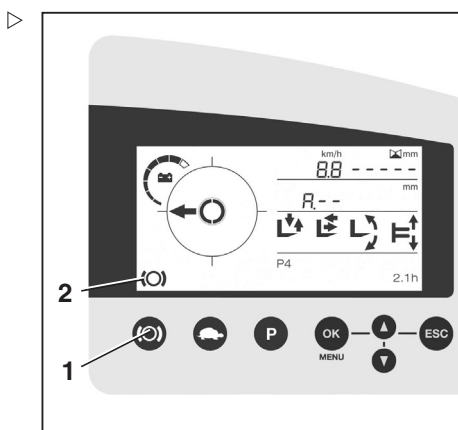
NOTA

Frenare con il freno di stazionamento quando il carrello è in movimento può causare grave usura delle pastiglie dei freni. Pertanto, utilizzare sempre la frenatura rigenerativa o il freno meccanico per frenare quando il carrello è in movimento. Utilizzare il freno di stazionamento solo in caso di emergenza quando il carrello è in movimento.

- Assicurarsi che il carrello abbia una presa sicura. Afferrare saldamente il volante con la mano sinistra.
- Premere il pulsante (1) per inserire il freno di stazionamento.

Il freno di stazionamento viene applicato immediatamente e in maniera udibile, inducendo il carrello a fermarsi. Il simbolo (2) viene visualizzato sul display e sull'unità di comando.

Inserimento automatico del freno di stazionamento



Causa	Effetto
Se il carrello viene spento:	Il freno di stazionamento viene applicato immediatamente in maniera udibile. Il simbolo (2) viene visualizzato brevemente sul display e sull'unità di comando fino allo spegnimento delle unità di controllo.
Se viene azionato l'interruttore arresto di emergenza o come risultato della funzione di arresto di emergenza:	Il freno di stazionamento viene applicato immediatamente in maniera udibile e il simbolo (2) viene visualizzato sul display e sull'unità di comando.

i **NOTA**

Se il sedile di guida viene lasciato libero o se l'interruttore a pedale viene rilasciato mentre il carrello è in movimento, il freno di stazionamento non si inserisce. Il carrello viene quindi arrestato tramite frenatura rigenerativa.

Sterzo

i **NOTA**

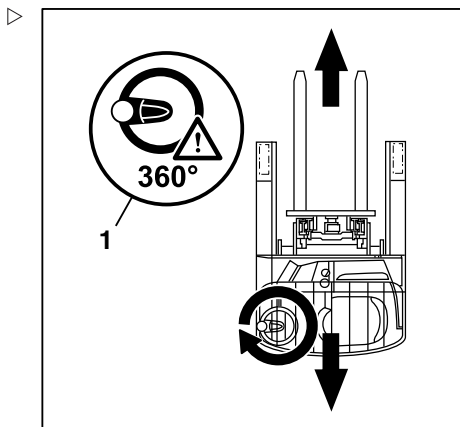
Non sterzare quando il carrello è fermo: ciò metterebbe la ruota motrice sotto una pressione estrema e quindi ne aumenterebbe l'usura.

Sterzata 360° (standard)

Il volante non ha dispositivi meccanici di arresto e può essere girato in modo continuo.

Partendo in posizione di marcia rettilinea, la ruota sterzata raggiunge la posizione di 90° dopo 2, 2½ o 3 giri (opzione configurabile) del volante. Questa posizione corrisponde al raggio di sterzata più piccolo del carrello. Lo sterzo può essere girato ulteriormente da questa posizione (1), invertendo la direzione di guida.

L'indicatore della direzione di guida sul display e sull'unità di comando mostra la direzione di guida attuale.



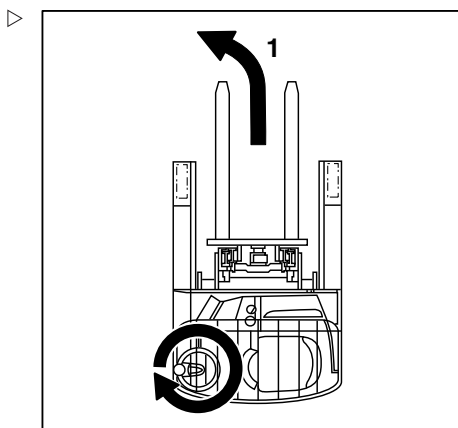
Guida

Sterzata 180° (variante)

Il volante non ha dispositivi meccanici di arresto e può essere girato in modo continuo.

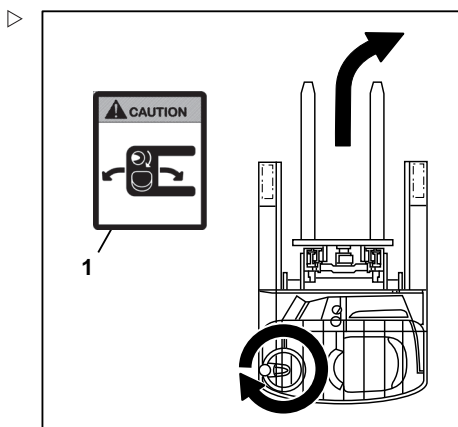
La direzione di guida (1) viene stabilita ruotando il volante. L'angolo di sterzata massimo della ruota sterzata è di 90° da entrambi i lati. Per invertire la direzione di guida, azionare l'interruttore direzione di guida.

L'indicatore della direzione di guida sul display e sull'unità di comando mostra la direzione di guida attuale.

**Inversione di sterzata (variante)**

Se, durante la marcia in direzione del carico, il volante viene ruotato in senso orario, il carrello si muove verso destra. Se, durante la marcia in direzione del carico, il volante viene ruotato in senso antiorario, il carrello si muove verso sinistra.

I carrelli con inversione di sterzata sono contrassegnati con un'etichetta adesiva (1) apposta vicino al meccanismo di regolazione del volante.

**Funzionamento di emergenza del sistema di misurazione dello scorrimento**

Durante la guida su dossi o corpi estranei nel sistema di misurazione dello scorrimento, il sistema può perdere momentaneamente la posizione di traslazione corrente. Se la posizione guida di scorrimento non può essere misurata, il sistema di misurazione funziona solo in fase di funzionamento di emergenza.

Effetti del funzionamento di emergenza

- La posizione delle slitte di scorrimento non viene più visualizzata sul display
- La funzione di « traslazione » viene eseguita a una velocità ridotta
- Le slitte di scorrimento si spostano improvvisamente fino ai finecorsa
- Il numero di errore A3421 viene visualizzato sul display

Il conducente può riparare un guasto temporaneo:

- Eseguire un nuovo riferimento al sistema di misurazione dello scorrimento
- Controllare il sistema di misurazione dello scorrimento di oggetti estranei

Se il guasto persiste dopo la prova su strada, contattare il centro di assistenza autorizzato.

Nuovo riferimento del sistema di misurazione dello scorrimento

Un guasto temporaneo del sistema di misurazione dello scorrimento può essere riparato avvicinando i punti di riferimento del sistema. A tale scopo, le slitte di scorrimento devono essere completamente ritratte ed estese più volte.

- Ritrarre completamente le slitte di scorrimento. Estendere nuovamente le slitte di scorrimento. Ritrarre nuovamente le slitte di scorrimento.

Le slitte di scorrimento devono quindi essere spostate delicatamente fino ai finecorsa e la posizione guida di scorrimento deve essere visualizzata nuovamente sul display.

Guida

Controllo del sistema di misurazione dello scorrimento di oggetti estranei

▲ PERICOLO

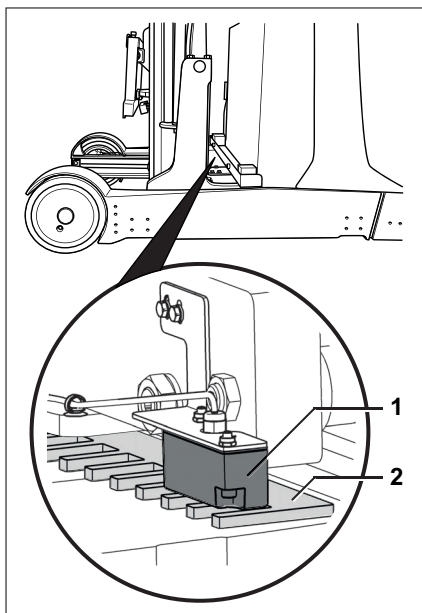
Rischio di lesioni dovute al movimento delle slitte di scorrimento durante la prova

Spegnere il carrello prima di eseguire il test. Scollegare la spina batteria.

Il sistema di misurazione dello scorrimento è costituito da un sensore guida di scorrimento (1) e una barra di riferimento (2). Oggetti estranei tra il sensore e la barra di riferimento possono interferire con la misurazione guida di scorrimento. Il conducente può effettuare un controllo visivo.

La misurazione guida di scorrimento si trova sulla colonnetta ruota sinistra delle slitte di scorrimento.

- Per accedere al sistema di misurazione, estendere completamente la batteria del carrello con le slitte di scorrimento. A tale scopo, osservare le indicazioni contenute nel capitolo « Funzionamento/Movimentazione della batteria/Azionamento del blocco batteria ».
- Spegner il carrello. Scollegare la spina batteria.
- Se necessario, rimuovere eventuali oggetti estranei tra il sensore e la barra di riferimento.
- Collegare la spina batteria. Accendere il carrello.
- Retrarre completamente le slitte di scorrimento insieme alla batteria fino a quando non si sente lo scatto del blocco batteria.
- Quindi eseguire un nuovo riferimento al sistema di misurazione dello scorrimento (vedere sopra).



Parcheggio

Parcheggio in sicurezza del carrello

⚠ PERICOLO

Rischio di lesioni letali a seguito di investimento in caso di spostamento del carrello.

- Non parcheggiare il carrello in pendenza.
- Nelle emergenze, bloccare con i cunei sul lato rivolto verso la discesa.
- Lasciare il carrello solo dopo aver inserito il freno di stazionamento.

⚠ PERICOLO

Pericolo di morte per la caduta di carichi o per l'abbassamento di parti del carrello.

- Prima di abbandonare il carrello, abbassare completamente il carico.

⚠ ATTENZIONE

Le batterie possono gelare!

A una temperatura ambiente inferiore ai 10 °C per un periodo prolungato, le batterie si raffreddano. L'elettrolita può gelare e danneggiare le batterie. Il carrello non è quindi predisposto per il funzionamento.

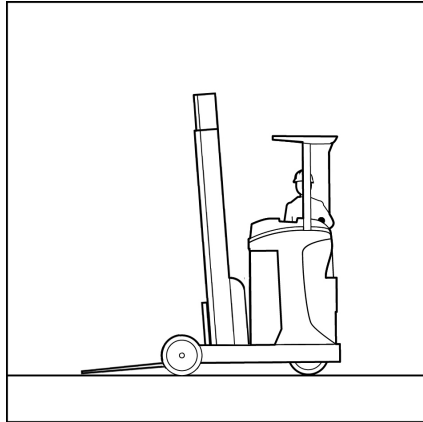
- A una temperatura ambiente inferiore a -10 °C, parcheggiare il carrello esclusivamente per brevi periodi di tempo.
- Azionare il pulsante per il freno di stazionamento (consultare il capitolo « Inserimento del freno di stazionamento elettromagnetico »).
- Retrarre completamente le slitte di scorrimento.

Parcheggio

- Abbassare la forca fino a terra.
- Inclinare in avanti il montante di sollevamento in modo tale che le punte dei bracci forche poggino a terra.
- Se sono stati inseriti gli accessori (variante), retrainarre i cilindri di lavoro.
- Spegner il carrello. Se la chiave di accensione è inserita, estrarla (variante).

NOTA

Non dare la chiave di accensione, la scheda FleetManager (variante), il chip transponder FleetManager (variante) o il codice PIN FleetManager (variante) ad altri, a meno che non vengano fornite istruzioni esplicite in tal senso.



Sollevamento

Varianti dell'impianto di sollevamento

Il movimento del portaforche e il montante di sollevamento dipendono in larga misura dalla seguente attrezzatura:

- montante di sollevamento montato sul carrello; vedere il capitolo « Versioni del montante di sollevamento »
- dispositivo di comando utilizzato per controllare le funzioni idrauliche; vedere il capitolo « Dispositivi di comando dell'impianto di sollevamento »

Indipendentemente dalle varianti dell'attrezzatura del carrello, le specifiche di base e le procedure devono essere rispettate; vedere il capitolo « Normative sulla sicurezza per il lavoro con i carichi ».

Versioni del montante di sollevamento

PERICOLO

Rischio di incidenti a causa della collisione del montante di sollevamento o del carico con i soffitti bassi o con gli ingressi.

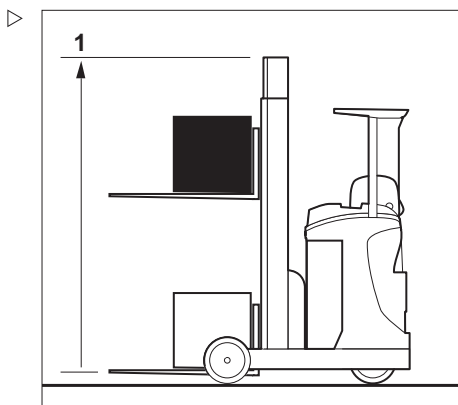
- Tenere presente che il montante di sollevamento interno o il carico possono essere più alti del portaforche.
- Osservare le altezze di soffitti e ingressi.

Sul carrello, è possibile installare uno dei seguenti montanti di sollevamento:

Sollevamento

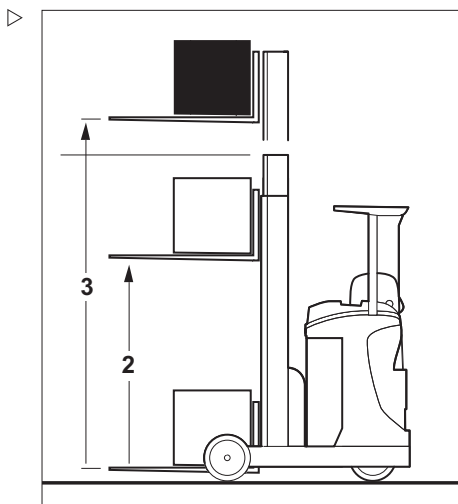
Montante di sollevamento telescopico

Durante il sollevamento, il montante di sollevamento si eleva sopra i cilindri di sollevamento esterni, sollevando quindi il portaforche mediante le catene (il portaforche si solleva al doppio della velocità del montante di sollevamento interno). Il bordo superiore (1) del montante di sollevamento interno può essere quindi più alto del portaforche.



Montante di sollevamento triplex (variante)

Durante il sollevamento, il cilindro di sollevamento interno solleva il portaforche (2) e i cilindri di sollevamento esterni sollevano quindi il montante di sollevamento interno fino all'altezza massima (3).



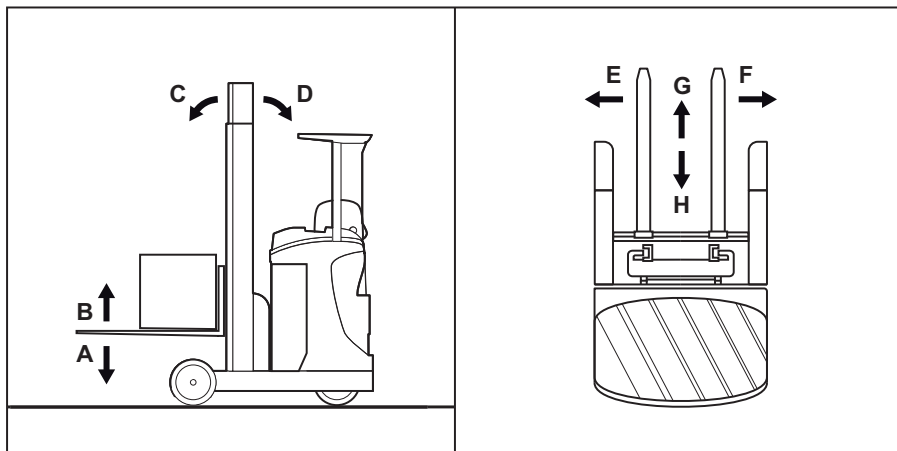
Dispositivi di comando dell'impianto di sollevamento

Il funzionamento dell'impianto di sollevamento dipende dai dispositivi di comando montati sul carrello.

Le possibili varianti delle attrezzature includono:

- **Joystick 4Plus**; fare riferimento al capitolo « Impianto di sollevamento del joystick 4Plus »
- **Interruttore Fingertip**; fare riferimento al capitolo « Impianto di sollevamento dell'interruttore Fingertip »

Joystick 4Plus dell'impianto di sollevamento



- A / B Abbassamento/sollevamento del portaforche
 C / D Brandeggio del montante di sollevamento (variante)
 E / F Traslazione trasversale (variante)
 G / H Traslazione

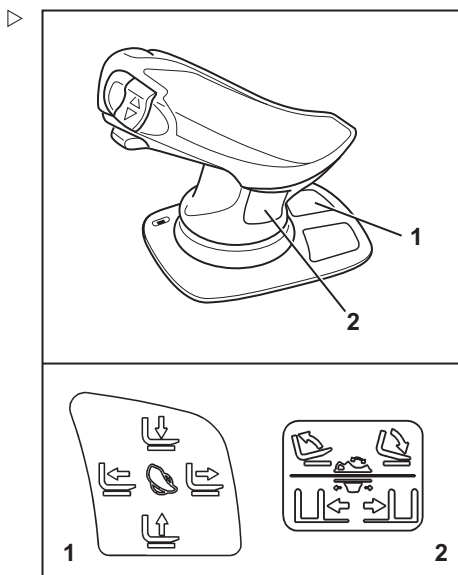
⚠ PERICOLO

Muoversi o arrampicarsi tra le parti in movimento del carrello (per esempio il montante di sollevamento, i traslatori laterali, i dispositivi di carico dell'attrezzatura) può comportare gravi lesioni o morte ed è quindi vietato.

- Attenersi sempre alle normative sulla sicurezza per la movimentazione dei carichi; vedere ⇒ Capitolo « Norme di sicurezza per la movimentazione dei carichi », Pg. 4-147.
- Azionare l'impianto di sollevamento solo dal sedile di guida.

Sollevamento

In questa versione, le funzioni idrauliche sono controllate mediante il joystick 4Plus. Il pittogramma (1) indica le funzioni idrauliche di base e il modo in cui sono comandate mediante il joystick. Il pittogramma (2) indica la 3a e 4a funzione e il loro funzionamento.



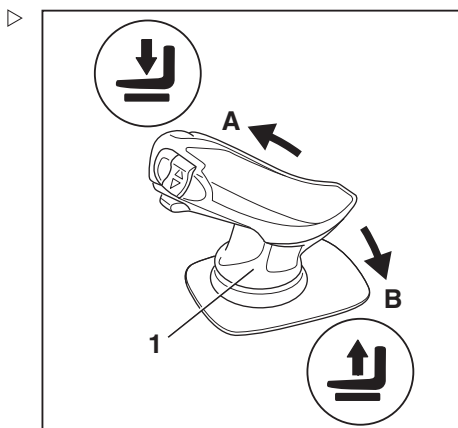
Sollevamento/abbassamento del portaforche

Per sollevare il portaforche:

- Tirare il joystick (1) verso « B ».

Per abbassare il portaforche:

- Spingere il joystick (1) verso « A ».



Brandeggio del montante di sollevamento o del portaforche (variante)

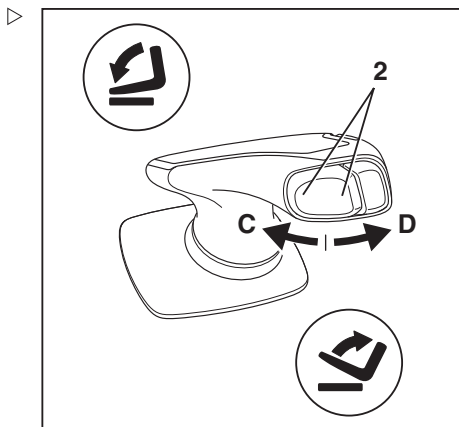
A seconda dell'attrezzatura del carrello, viene inclinato l'intero montante di sollevamento o solo il portaforche (dispositivo di inclinazione forche).

Per inclinare il montante di sollevamento all'indietro:

- Premere il pulsante basculante (2) verso « D ».

Per inclinare il montante di sollevamento in avanti:

- Premere il pulsante basculante (2) verso « C ».



Traslazione trasversale (variante)

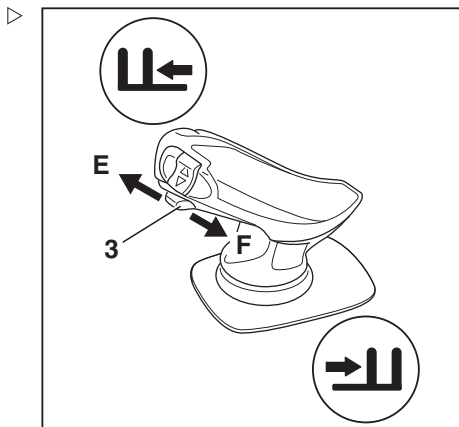
A seconda dell'attrezzatura del carrello, viene inclinato lateralmente l'intero montante di sollevamento o solo il portaforche (guida laterale forche).

Traslazione trasversale a sinistra:

- Far scorrere il cursore (3) verso « E ».

Traslazione trasversale a destra:

- Far scorrere il cursore (3) verso « F ».



Sollevamento

Traslazione

Per estendere le slitte di scorrimento:

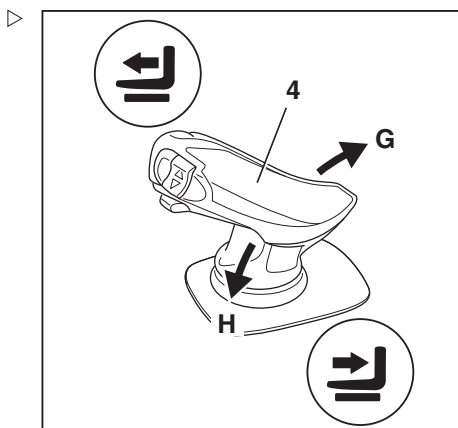
- Spingere il joystick (4) verso « G ».

Per retrarre le slitte di scorrimento:

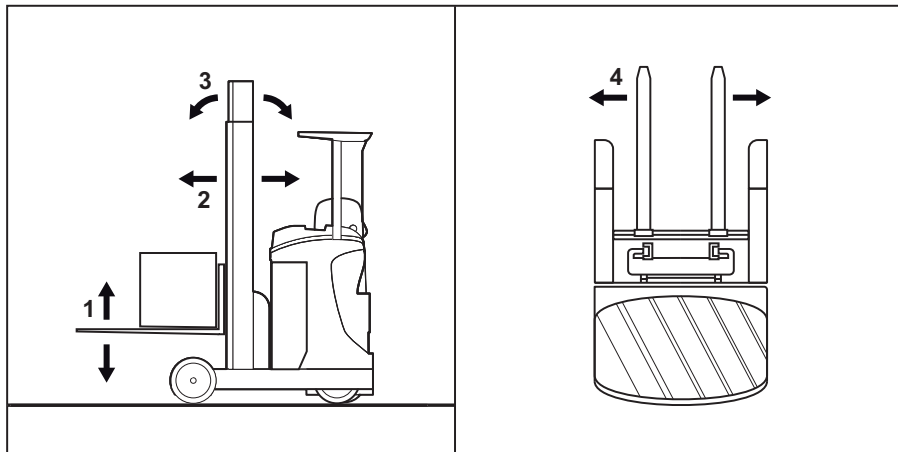
- Spingere il joystick (4) verso « H ».

 **NOTA**

I pittogrammi sulla base del joystick indicano la direzione di movimento della funzione idraulica corrispondente.



Impianto di sollevamento fingertip



- 1 Abbassamento/sollevamento del portaforche
2 Traslazione

- 3 Brandeggio del montante di sollevamento o del portaforche (variante)
4 Traslazione trasversale (variante)

⚠ PERICOLO

Muoversi o arrampicarsi tra le parti in movimento del carrello (per esempio il montante di sollevamento, i traslatori laterali, i dispositivi di carico dell'attrezzatura) può comportare gravi lesioni o morte ed è quindi vietato.

- Attenersi sempre alle normative sulla sicurezza per la movimentazione dei carichi; vedere → Capitolo « Norme di sicurezza per la movimentazione dei carichi », Pg. 4-147.
- Azionare l'impianto di sollevamento solo dal sedile di guida.

Sollevamento/abbassamento del portaforche

Per sollevare il portaforche:

- Tirare all'indietro la leva di comando (1) di « sollevamento-abbassamento ».

Per abbassare il portaforche:

- Spingere in avanti la leva di comando (1) di « sollevamento-abbassamento ».

Traslazione

Per estendere le slitte di scorrimento:

- Spingere in avanti la leva di comando « traslazione »(2).

Per retrarre le slitte di scorrimento:

- Tirare indietro la leva di comando « traslazione »(2).

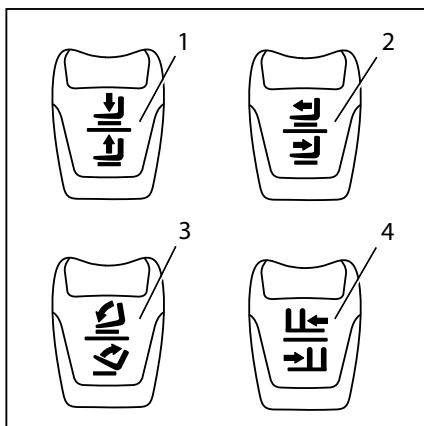
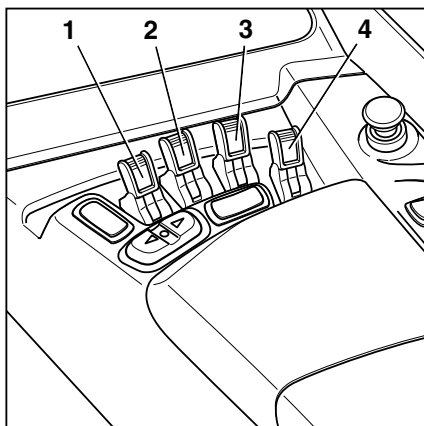
Brandeggio del montante di sollevamento o del portaforche (variante)

A seconda dell'attrezzatura del carrello, viene inclinato l'intero montante di sollevamento o solo il portaforche (dispositivo di inclinazione forche).

Per inclinare il montante di sollevamento in avanti:

- Spingere in avanti la leva di comando (3) di « brandeggio ».

Per inclinare il montante di sollevamento all'indietro:



Sollevamento

- Tirare all'indietro la leva di comando di « brandeggio »(3).

Traslazione trasversale (variante)

A seconda dell'attrezzatura del carrello, viene inclinato lateralmente l'intero montante di sollevamento o solo il portaforche (guida laterale forche).

Traslazione trasversale a sinistra:

- Spingere in avanti la leva di comando « traslazione trasversale »(4).

Traslazione trasversale a destra:

- Tirare indietro la leva di comando « traslazione trasversale »(4).



NOTA

Le pittogrammi sulle leve di comando indicano la direzione di marcia per la funzione idraulica corrispondente.

Disattivazione automatica del sollevamento (variante)

L'interruzione automatica del sollevamento interrompe il sollevamento del carico a una determinata altezza. L'altezza deve essere impostata dal centro di assistenza autorizzato.

Interruzione del sollevamento intermedio (confermabile)

L'interruzione del sollevamento intermedio si avvicina frequentemente e più facilmente a una altezza di sollevamento richiesta.

Il conducente può escludere l'interruzione del sollevamento premendo il pulsante di conferma (1) o il tasto « F » (3). Non appena la forca viene abbassata al di sotto dell'altezza limite, l'interruzione del sollevamento viene nuovamente attivata. Di conseguenza, l'interruzione del sollevamento può essere utilizzata in varie aree del locale con diverse altezze di sollevamento.

Esclusione della disattivazione del sollevamento premendo il pulsante di conferma:

- Per escludere la disattivazione, premere il pulsante di conferma (1).

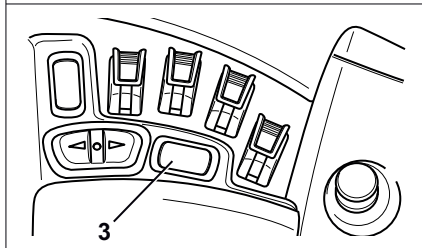
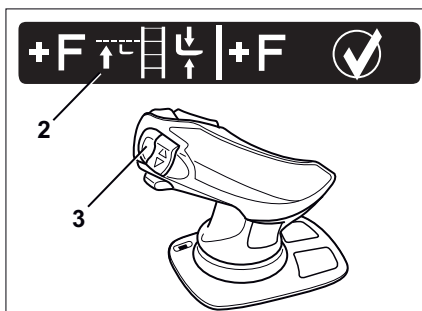
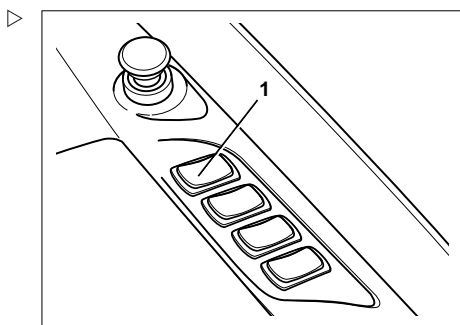
Esclusione della disattivazione del sollevamento premendo il « pulsante F »:

- L'etichetta adesiva (2) indica che il « pulsante F » (3) è un'altra opzione che può essere utilizzata per confermare i comandi. Spostare il joystick o l'interruttore fingertip in posizione zero. Premere il « pulsante F » entro un secondo e rilasciarlo nuovamente per escludere l'interruzione.

Se il « pulsante F » non viene premuto e poi rilasciato entro un secondo, la funzione predefinita del pulsante F viene ripristinata automaticamente.

Finecorsa dell'interruzione del sollevamento (non confermabile)

Il finecorsa dell'interruzione del sollevamento fa in modo che il montante di sollevamento esteso fino alla massima altezza di sollevamento. In questo modo sarà più facile evitare,



Sollevamento

ad esempio, collisioni del montante di sollevamento se il soffitto del locale è più basso dell'altezza di sollevamento massima del carrello.

Il conducente non può annullare il finecorsa dell'interruzione del sollevamento.

Bloccaggio scorrimento-abbassamento (variante)

Il bloccaggio scorrimento/abbassamento impedisce l'abbassamento delle forche di carico tra le ruote di carico in funzione per tutto il tempo in cui le slitte di scorrimento si trovano nella posizione retratta. Di conseguenza, durante l'abbassamento, i carichi larghi non possono essere poggiati accidentalmente sulle barre della ruota portante, diventando perciò instabili. Il conducente può escludere la disattivazione premendo il pulsante di conferma (1) o premendo il « pulsante F » (2).

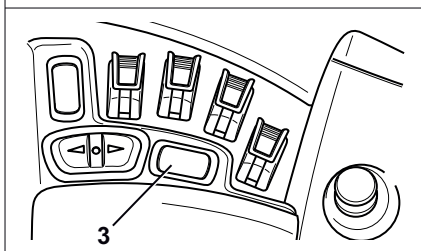
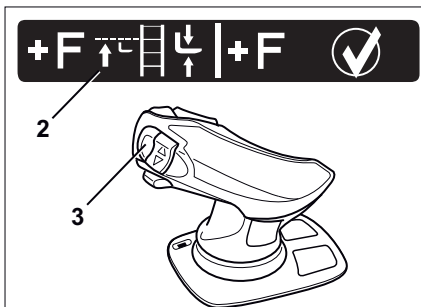
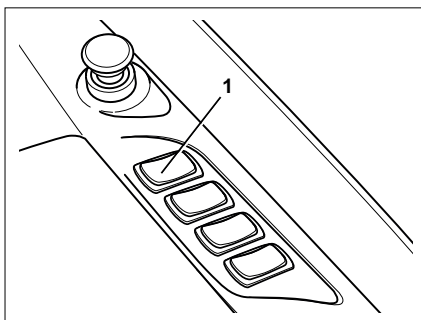
Deposito dei carichi a terra

- Abbassare i portaforche fino all'interblocco.
- Estendere le slitte di scorrimento nella direzione del carico fino al punto di arresto.
- Abbassare completamente il portaforche.

Quando le slitte di scorrimento sono completamente estese, il portaforche può essere abbassato completamente senza l'interblocco. Non è quindi possibile retrarre le slitte di scorrimento. In questo modo si evita di "asportare" il carico. Il conducente deve prima sollevare nuovamente il carico "libero" (a un'altezza superiore ai 400 mm) o escludere l'interruzione premendo il pulsante di conferma.

Esclusione del bloccaggio scorrimento/abbassamento premendo il pulsante di conferma:

- Per escludere la disattivazione, premere il pulsante di conferma (1).



Esclusione del bloccaggio scorrimento/abbassamento premendo il pulsante di spostamento « F »:

- L'etichetta adesiva (2) indica che il « pulsante F » (3) è un'altra opzione che può essere utilizzata per confermare i comandi. Spostare il joystick o l'interruttore fingertip corrispondente in posizione zero. Premere il « pulsante F » entro un secondo e rilasciarlo nuovamente per escludere l'interruzione.

Se il « pulsante F » non viene premuto e poi rilasciato entro un secondo, la funzione predefinita del pulsante F viene ripristinata automaticamente.

Posizione centrale automatica (variante)

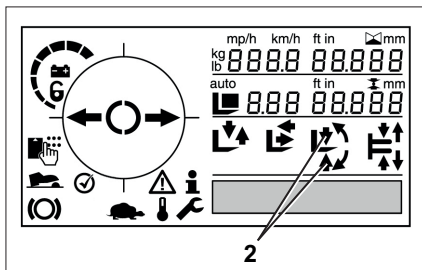
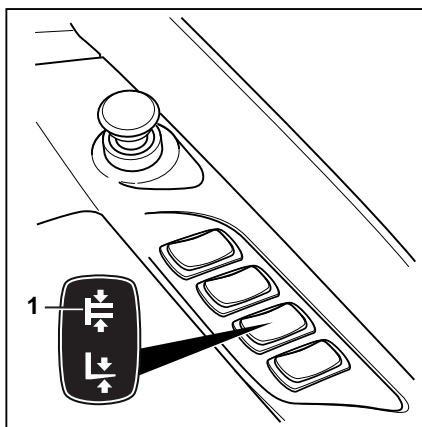
Posizione centrale di traslazione trasversale automatica ▷

Il conducente può utilizzare la funzione di « posizione centrale di traslazione trasversale automatica » per portare automaticamente al centro la traslazione trasversale. A tale scopo, è necessario azionare il pulsante fino a disattivare automaticamente la funzione. A seconda della versione del carrello, viene posizionato il solo portaforche (traslatore laterale) o l'intero montante di sollevamento (spostamento laterale albero).

- Spingere verso destra il pulsante della « posizione centrale di brandeggio / traslazione trasversale » (1) finché la funzione non si disattiva automaticamente.

Le frecce (2) sul display e sull'unità di comando lampeggiano finché non viene raggiunta la posizione finale.

Il carrello porta la traslazione trasversale in posizione centrale.



Sollevamento

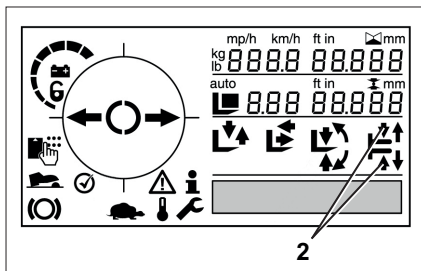
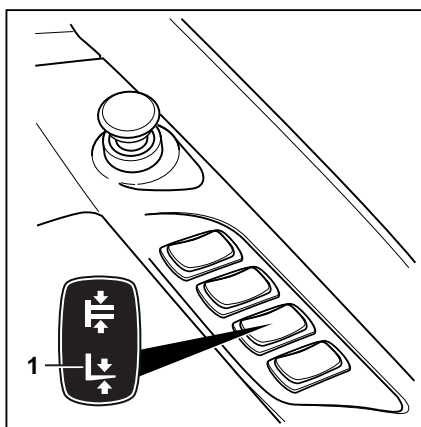
Posizione centrale di brandeggio automatica

Il conducente può utilizzare la funzione di « brandeggio automatico in posizione centrale » per modificare automaticamente l'inclinazione dei bracci forche a 0°. A tale scopo, è necessario azionare il pulsante fino a disattivare automaticamente la funzione. A seconda della versione del carrello, viene posizionato il solo portaforche (dispositivo di inclinazione delle forche) o l'intero montante di sollevamento (dispositivo di inclinazione del montante).

- Spingere verso sinistra il pulsante della « posizione centrale di brandeggio / traslazione trasversale » (1) finché la funzione non si disattiva automaticamente.

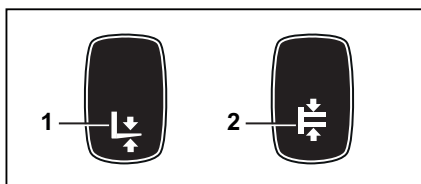
Le frecce (2) sul display e sull'unità di comando lampeggiano finché non viene raggiunta la posizione finale.

Il carrello inclina i bracci forche portandoli a 0°.

**Pulsante aggiuntivo per la posizione centrale automatica (variante)**

La posizione centrale automatica di brandeggio / traslazione trasversale può essere impostata su due singoli pulsanti come opzione. I pulsanti sono etichettati con i simboli per la posizione centrale automatica.

- Per azionare la funzione di posizione centrale automatica, osservare i simboli (1, 2) dei pulsanti adiacenti.



- 1 Simbolo « Brandeggio automatico verso la posizione centrale »
- 2 Simbolo « Posizione centrale di traslazione trasversale automatica »

Funzione di sicurezza per la limitazione di velocità

⚠ AVVERTIMENTO

Esiste sempre un maggiore rischio di ribaltamento del carrello se questo viene guidato con il carico sollevato.

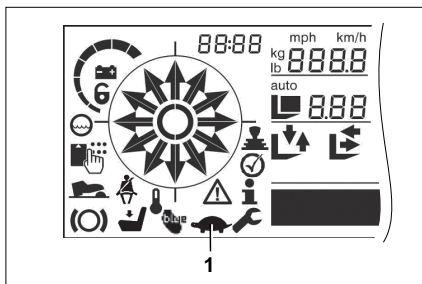
Il sistema è un supporto per il conducente quando si ripongono o rimuovono gli articoli dal magazzino. Il conducente è responsabile del funzionamento in condizioni di sicurezza e del rispetto delle normative sulla sicurezza.

In modalità carico del sollevatore principale, il carrello può accelerare solo fino a un massimo di 6 km/h. Se la velocità di guida corrente è già superiore a tale velocità massima, il carrello è sottoposto a frenatura rigenerativa quando raggiunge la velocità massima impostata. La limitazione di velocità viene annullata non appena l'altezza di sollevamento corrente viene abbassata al di sotto del valore specificato.

La limitazione di velocità non può essere disattivata.

La velocità massima può essere impostato su un valore compreso tra 1 km/h e 6 km/h dal centro di assistenza autorizzato.

Mentre la velocità massima è limitata, il simbolo della « tartaruga » (1) viene visualizzato sul gruppo di comando display.



Sostituzione dei bracci forche

⚠ PERICOLO

Rischio di lesioni letali a seguito di investimento in caso di spostamento del carrello.

- Non parcheggiare il carrello su una pendenza.
- Applicare il freno di stazionamento.
- Sostituire i bracci forche in un luogo separato, sicuro e su una superficie piana.

Sollevamento

AVVERTIMENTO

Rischio di lesioni nella sostituzione dei bracci forche, il peso dei bracci forche ne può provocare la caduta sulle gambe, sui piedi o sulle ginocchia. L'area a destra e a sinistra della forca è pericolosa.

- Indossare sempre guanti protettivi e scarpe di sicurezza durante la sostituzione dei bracci forche.
- Accertarsi che non sia presente nessuno nell'area pericolosa!
- Non tirare i bracci forche.
- I bracci forche devono essere sempre portati da due persone; se necessario, usare un paranco.

NOTA

- *Per l'installazione e per lo smontaggio, un pallet di trasporto è raccomandato per sostenere i bracci forche. La dimensione del pallet dipende dalla dimensione del braccio forca usato e deve essere dimensionato in modo tale che i bracci forche non sporgano dopo essere stati collocati sul pallet. In tal modo sarà possibile posare a terra e trasportare i bracci forche in sicurezza.*
- *È possibile spostare entrambi i bracci forche sullo stesso lato.*

Smontaggio

- Estendere completamente le slitte di scorrimento.
- Selezionare un pallet corrispondente alla dimensione del braccio forca.
- Posizionare il pallet a sinistra o a destra del portaforca.
- Sollevare il portaforca fino a che le estremità inferiori dei bracci forche siano circa 3 cm più in alto dell'altezza del pallet.
- Spegner il carrello.
- Svitare la vite di fermo (2) verso destra o sinistra.
- Tirare la leva di bloccaggio (1) verso l'alto e spingere i bracci forche verso l'esterno sul pallet.

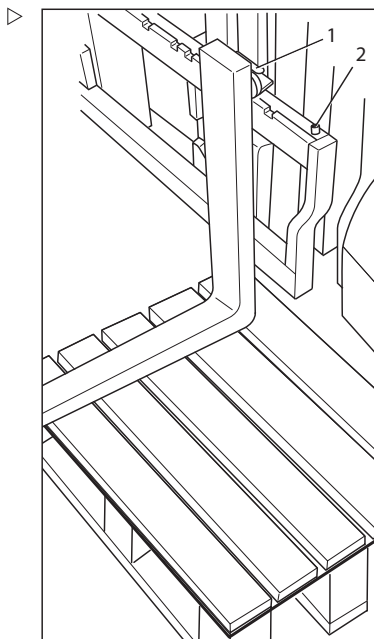
Montaggio

- Posizionare i bracci forche su un pallet a destra o a sinistra del portaforca.
- Tirare verso l'alto la leva di bloccaggio (1).
- Spingere i bracci forche sul portaforca dall'esterno verso il centro.
- Spostare i bracci forche nella posizione desiderata. Accertarsi che la leva di bloccaggio scatti in posizione.
- Montare e serrare la vite di fermo (2).

PERICOLO

Pericolo di vita causato dalla caduta di carico o forca.

- Stringere la vite di fermo dopo ogni sostituzione di forca.
- È vietato marciare o trasportare carichi senza la vite di fermo.



Sollevamento

Prolunga forza (variante)**⚠ PERICOLO**

Sussiste il pericolo di essere investiti dallo spostamento del carrello con conseguente pericolo di morte.

- Non parcheggiare il carrello su una pendenza.
- Azionare il freno di stazionamento.
- Sostituire la prolunga forza in un luogo separato, sicuro e su una superficie piana.

⚠ AVVERTIMENTO

Rischio di rottura!

Il peso della prolunga forza può provocare rotture, tagli su spigoli acuti o sbavature.

- Indossare sempre guanti protettivi e scarpe di sicurezza.

⚠ AVVERTIMENTO

Rischio di ribaltamento!

Il peso e le dimensioni della prolunga forza influenzano la stabilità del carrello. I pesi ammissibili dichiarati sulla targhetta portata nominale devono essere ridotti in proporzione alla distanza del carico reale.

- Osservare il carico massimo ammissibile, vedere il capitolo « Prima del prelievo di un carico ».

Accessorio

⚠ PERICOLO

Pericolo di morte per la caduta del carico!

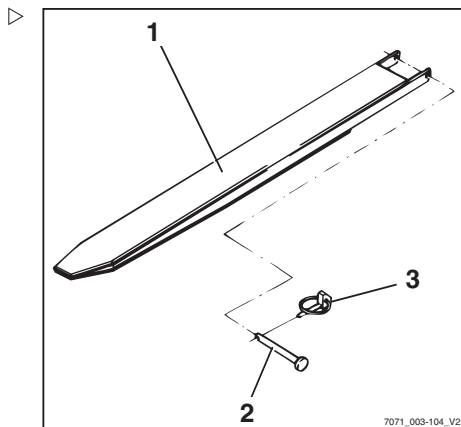
Almeno il 60% della lunghezza della prolunga forca deve giacere sul braccio forca. Una sporgenza massima del 40% sopra l'estremità del braccio forca è ammissibile. La prolunga forca deve inoltre essere fissata in modo da evitare lo slittamento dal braccio forca.

Se la prolunga forca (1) non è bloccata con un bullone di fissaggio (2) e una coppiglia ad anello ribaltabile (3), il carico con la prolunga forca potrebbe cadere.

- Spingere completamente la prolunga forca verso il retro della forca.
 - Assicurarsi che il 60% della lunghezza della prolunga forca sia sul braccio forca.
 - Bloccare sempre la prolunga forca con un bullone di fissaggio.
 - Bloccare sempre il bullone di fissaggio con una coppiglia ad anello ribaltabile.
-
- Smontare la coppiglia ad anello ribaltabile (3) dal bullone di fissaggio (2).
 - Smontare il bullone di fissaggio dalla prolunga forca (1).
 - Premere la prolunga forca nei bracci forche finché non è allineata all'estremità posteriore delle forche.
 - Reinscrivere completamente nella prolunga forca i bulloni di fissaggio situati dietro alla forca.
 - Inserire la coppiglia ad anello ribaltabile nel bullone di fissaggio e fissarla.

Smontaggio

- Smontare la coppiglia ad anello ribaltabile (3) dal bullone di fissaggio (2).
- Smontare il bullone di fissaggio dalla prolunga forca (1).
- Estrarre la prolunga forca dai bracci forche.
- Inserire completamente nella prolunga forca il bullone di fissaggio.
- Inserire la coppiglia ad anello ribaltabile nel bullone di fissaggio e fissarla.

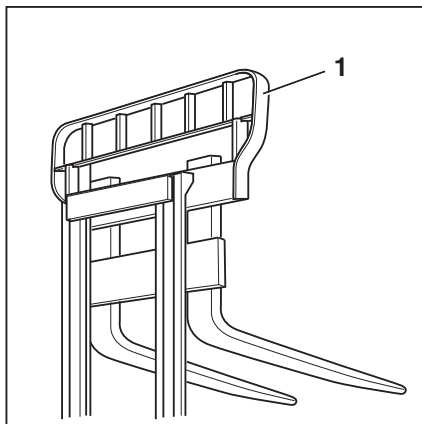


7071_003-104_V2

Sollevamento

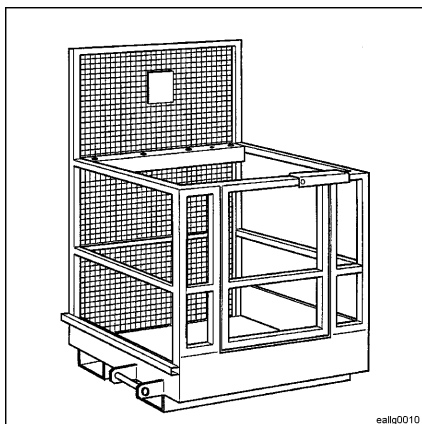
Grata protezione carico (variante)

La grata protezione carico (1) evita che i singoli imballaggi cadano all'indietro quando si impilano carichi alti.

**Piattaforme di servizio**

L'uso di piattaforme di servizio in combinazione con i carrelli industriali è disciplinato da normative nazionali.

Rispettare tali normative è obbligatorio. L'uso di piattaforme di servizio è consentito solo in ottemperanza alle normative locali sull'uso. Prima di utilizzare le piattaforme di servizio, consultare le autorità competenti.

**⚠ AVVERTIMENTO**

Non è consigliabile montare in piedi sulle forche per essere sollevati o trasportati!

eallg0010

Anomalie in modalità di sollevamento

Sequenza di estensione errata

PERICOLO

Rischio di incidenti!

Con i montanti di sollevamento a tre stadi (variante), può verificarsi una sequenza di estensione errata, vale a dire il montante di sollevamento interno potrebbe estendersi prima che il sollevamento libero sia terminato. In tal caso, l'altezza di ingombro viene superata con la possibilità di provocare danni passando attraverso ingressi o zone con soffitti bassi.

Una sequenza di estensione errata può essere causata da quanto segue:

- la temperatura dell'olio idraulico è troppo bassa
 - il portaforche è bloccato nel montante di sollevamento interno
 - il cilindro di sollevamento libero è bloccato
 - il rullo della catena del cilindro di sollevamento libero è bloccato
- Se la temperatura dell'olio idraulico è troppo bassa, azionare lentamente più volte le funzioni del montante di sollevamento per alzare la temperatura dell'olio.

Nel caso in cui il portaforche sia bloccato nel montante di sollevamento interno oppure il cilindro di sollevamento libero o il rullo catena siano bloccati, la causa del blocco deve essere eliminata prima di riprendere il lavoro.

- Avvertire il centro di assistenza autorizzato.

Catene di carico non in tensione

PERICOLO

Pericolo causato dalla caduta del carico!

- Assicurarsi che le catene non si allentino durante l'abbassamento del carico.

Sollevamento

L'allentamento delle catene può essere causato da quando segue:

- il portaforche o il carico sono appoggiati sulla pila
- i rulli del portaforche sono bloccati nel montante di sollevamento a causa di una contaminazione
- Se il portaforche o il carico si arresta inaspettatamente, sollevare il portaforche fino a portare nuovamente in tensione le catene e abbassare il carico ad un livello adeguato.
- Se i rulli del portaforche nel montante di sollevamento si bloccano a causa di una contaminazione, sollevare il portaforche fino a portare nuovamente in tensione le catene. Rimuovere la contaminazione prima di riprendere il lavoro.

AVVERTIMENTO

Rischio di lesioni!

- Attenersi alle normative sulla sicurezza quando si lavora sul montante di sollevamento, vedere il capitolo « Interventi sulla parte anteriore del carrello ».

Movimentazione dei carichi

Norme di sicurezza per la movimentazione dei carichi

Nelle sezioni seguenti sono riportate le norme di sicurezza per la movimentazione dei carichi.

⚠ PERICOLO

Pericolo di morte causato dalla caduta di carichi o dall'abbassamento delle parti del carrello.

- Non transitare o sostare sotto carichi sospesi o bracci forche sollevati.
- Non superare mai il carico massimo indicato sulla targhetta portata nominale. In caso contrario non è garantita la stabilità del veicolo.

⚠ PERICOLO

Rischio di incidenti per caduta o schiacciamento!

- Non salire sulle forche.
- Non sollevare persone.
- Non afferrare o salire sulle parti in movimento del carrello elevatore a forche.

⚠ PERICOLO

Rischio di incidenti per caduta del carico!

- Quando si trasportano oggetti di piccole dimensioni, agganciare una barriera di protezione del carico (variante) per impedire che il carico cada addosso al conducente.
- Utilizzare in aggiunta una protezione tettuccio chiusa (variante).



Prima del prelievo di un carico

Carico massimo ammissibile

Non superare il carico massimo ammissibile indicato per il carrello sulla targhetta della portata nominale. Il carico massimo ammissibile è influenzato dal baricentro del carico e dall'altezza di sollevamento così come dagli pneumatici, se applicabile.

La posizione della targhetta del carico massimo ammissibile può essere determinata dai punti di identificazione; vedere il capitolo « Punti di identificazione ».

Movimentazione dei carichi

AVVERTIMENTO

Le immagini mostrate forniscono esempi.
Sono valide solo le targhette portata nominale
presenti sul carrello!

Non è consentito aggiungere ulteriori pesi per
aumentare il carico massimo ammissibile.

PERICOLO

Pericolo di vita per perdita di stabilità del carrello!

Non superare i carichi massimi indicati! Questi
valori si riferiscono a carichi compatti ed omogenei.
In caso contrario, non è garantita la stabilità dei
bracci forche e del montante di sollevamento.

È vietato utilizzare il veicolo in modo improprio o
errato, o avvalersi di persone, per aumentare il
carico massimo ammissibile.

Esempio

Peso del carico da sollevare (1)

Altezza di sollevamento consentita (2)

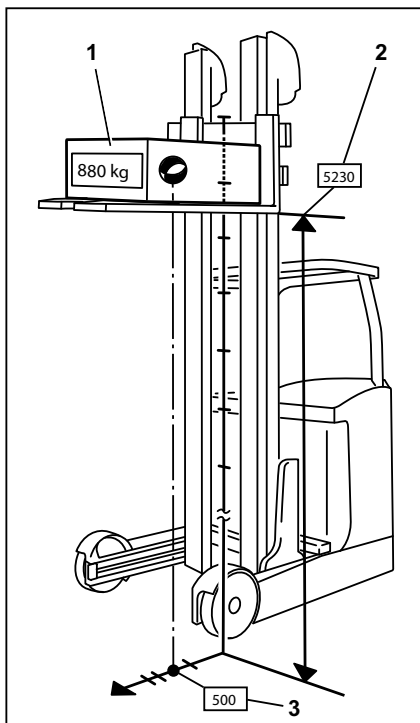
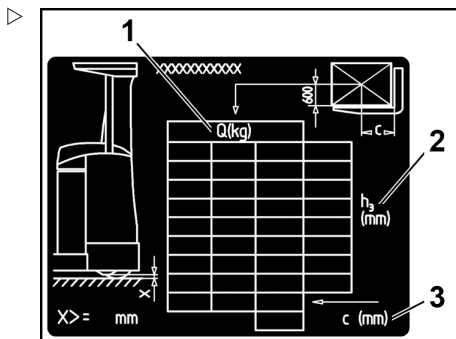
Distanza tra il carico e l'estremità posteriore delle forche (3)

⚠ AVVERTIMENTO

Rischio di incidenti per perdita di stabilità del carrello!

Il carico di accessori consentito (variante) e il carico massimo ammissibile ridotto della combinazione carrello-accessorio non devono essere superati.

- Attenersi alle informazioni speciali della targhetta portata nominale presente sul carrello elevatore e sugli accessori.



Prelievo dei carichi

Per garantire il sicuro supporto del carico, questo deve essere fissato in modo che i bracci forche siano sufficientemente distanziati e posizionati per quanto possibile sotto al carico.

Movimentazione dei carichi

Se possibile, il carico deve appoggiare sulla parte posteriore delle forche.

Il carico non deve sporgere eccessivamente oltre le punte delle forche e le punte delle forche non devono sporgere eccessivamente dal carico.

I carichi devono essere raccolti e trasportati il più vicino possibile al punto centrale.

Il rischio di incidenti aumenta, se la lunghezza dei bracci forche non è proporzionata alla profondità del carico. Se i bracci forche sono troppo corti, dopo essere stato prelevato, il carico potrebbe cadere. Inoltre, è importante ricordare che il baricentro del carico potrebbe spostarsi come risultato delle forze dinamiche in seguito ad esempio a una frenata. Un carico non appoggiato in modo sicuro sui bracci forche può spostarsi in avanti e cadere. Tuttavia, se troppo lunghi, i bracci forche possono incastrarsi nelle unità di carico dietro il carico, il quale cade quando viene sollevato. Per l'assistenza nella scelta della lunghezza corretta dei bracci forche, contattare un tecnico addetto alla manutenzione qualificato.

PERICOLO

Rischio di incidenti per caduta del carico!

Quando si trasportano oggetti di piccole dimensioni, agganciare una grata protezione carico (variante) per impedire che il carico cada addosso al conducente.

È opportuno utilizzare anche una protezione tettuccio (variante).

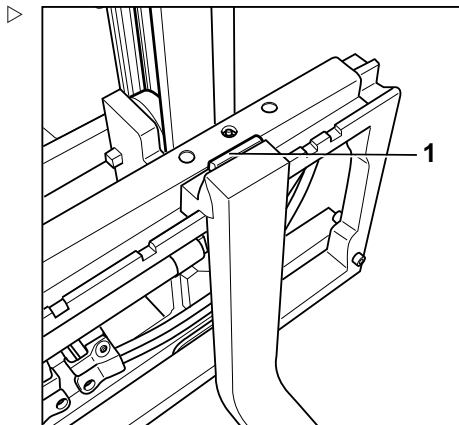
I pannelli tettuccio amovibili non devono essere rimossi.

Regolazione delle forche

- Sollevare la leva di bloccaggio (1) e muovere i bracci forche nella posizione desiderata.
- Lasciare che la leva di bloccaggio si inserisca a scatto nella posizione prevista.

Il baricentro del carico deve essere posizionato al centro della distanza tra i bracci forche.

- Azionare il dispositivo di posizionamento forche (variante) quando le forche non stanno trasportando un carico.



Zona di pericolo

La zona di pericolo è la zona in cui le persone sono esposte a rischi dovuti al movimento del carrello, dei dispositivi in funzione, dell'attrezzatura per il trasporto del carico (ad es. gli accessori) o del carico. Sono considerate zone di pericolo anche quelle in cui si potrebbe verificare la caduta dei carichi o la caduta/l'abbassamento dei dispositivi in funzione.



⚠ PERICOLO

Rischio di lesioni!

- Non camminare sulle forche.



⚠ PERICOLO

Rischio di lesioni!

- Non sostare sotto le forche sollevate.

Movimentazione dei carichi

PERICOLO

Le persone possono subire lesioni nell'area pericolosa del carrello.

Non devono essere presenti persone all'interno dell'area pericolosa del carrello, eccetto il conducente nella sua posizione di esercizio normale. Se le persone non abbandonano l'area pericolosa nonostante le avvertenze:

- Cessare immediatamente il lavoro con il carrello.
- Assicurarsi che il carrello non venga utilizzato da personale non autorizzato.



PERICOLO

Pericolo di morte per la caduta di carichi!

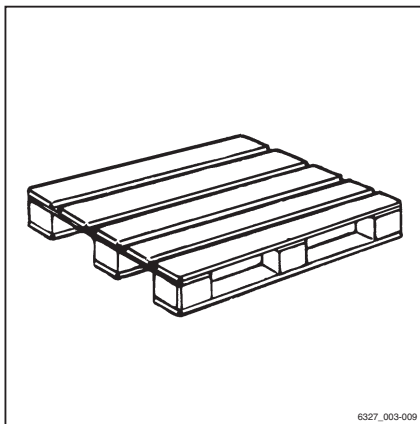
- Non camminare o sostare sotto carichi sospesi.

Trasporto di pallet

Di norma, i carichi (ad esempio i pallet) devono essere trasportati singolarmente. Trasportare carichi multipli allo stesso tempo è consentito solo:

- quando ordinato dal responsabile e
- a condizione che siano rispettate le prescrizioni tecniche.

Il conducente deve garantire che il carico sia in condizioni appropriate. È consentito il trasporto esclusivamente di carichi posizionati correttamente e in sicurezza.



6327_003-009

Trasporto di carichi sospesi

Prima di trasportare carichi sospesi, consultare le autorità normative nazionali (in Germania, l'associazione delle assicurazioni per responsabilità civile dei datori di lavoro).

Le normative nazionali possono comportare delle restrizioni su queste operazioni. Contattare le autorità competenti.

⚠ PERICOLO

Dai carichi oscillanti possono derivare i seguenti rischi:

- Frenata e movimento dello sterzo indeboliti
- Ribaltamento sulle ruote di carico o motrici
- Ribaltamento del carrello su angoli retti rispetto alla direzione di guida
- Rischio di schiacciamento degli assistenti
- Visibilità ridotta

⚠ PERICOLO

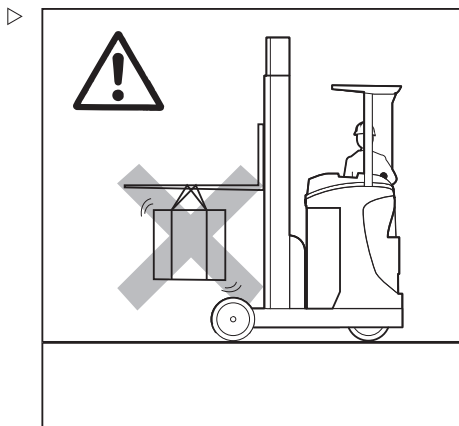
Perdita di stabilità!

Lo slittamento o la rotazione dei carichi sospesi può provocare una perdita di stabilità e il ribaltamento del carrello.

- Durante il trasporto di carichi sospesi, attenersi alle seguenti istruzioni.

Istruzioni per il trasporto dei carichi sospesi:

- Evitare sempre eventuali oscillazioni del carico scegliendo la velocità e lo stile di guida corretti (sterzata e frenate prudenti).
- I carichi sospesi devono essere agganciati al carrello in modo da evitare che l'imbracatura si sposti, si allenti o si danneggi.
- Quando si trasportano carichi sospesi, è necessario disporre di dispositivi idonei (ad es. cavi o pali di supporto) in modo che gli assistenti possano accompagnare i carichi sospesi ed evitarne quindi la rotazione
- Accertare con particolare attenzione che non vi siano persone nella direzione di guida lungo il percorso.
- Se, nonostante ciò, il carico inizia a oscillare, assicurarsi che non vi siano persone in pericolo



Movimentazione dei carichi

PERICOLO

Rischio di incidenti!

Durante il trasporto di carichi sospesi, non far avanzare o arrestare bruscamente il carrello e prestare attenzione ai movimenti del carico.

Non guidare mai su pendenze in salita o in discesa con carichi sospesi!

Come carichi sospesi, non è consentito trasportare container contenenti liquidi.

Prelievo di un carico

NOTA

I carichi possono essere prelevati e posati solo su superfici lisce.

PERICOLO

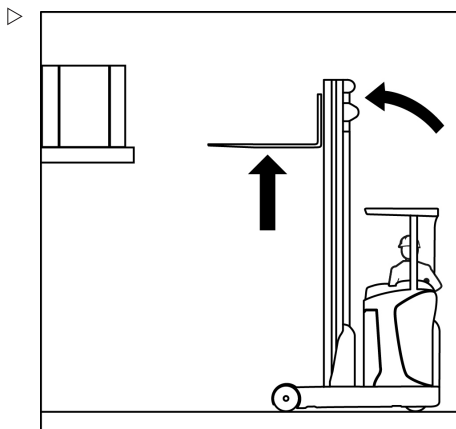
Pericolo di morte per la caduta di carichi o per l'abbassamento di parti del carrello.

- Non transitare o sostare sotto carichi sospesi o bracci forche sollevati.
 - Non superare mai il carico massimo indicato sulla targhetta portata nominale. In caso contrario non è garantita la stabilità.
-

Conservare in magazzino esclusivamente pallet che non superino le dimensioni consentite. L'attrezzatura di carico danneggiata e i carichi di forma non corretta non devono essere conservati in magazzino. Immagazzinare il carico in modo che la larghezza corsia prescritta non sia limitata da parti sporgenti.

- Avvicinarsi con cautela alla scaffalatura, frenare delicatamente e arrestare il carrello esattamente di fronte alla scaffalatura.

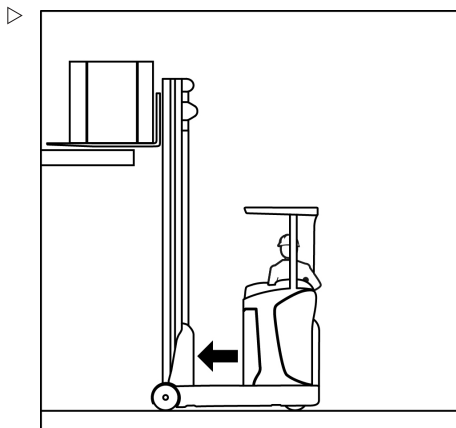
- Inclinare i bracci forche o il montante di sollevamento fino a quando i bracci forche siano orizzontali.
- Sollevare il portaforche in posizione ideale per il perfetto inserimento nel pallet o nel carico.
- Rilasciare il freno.
- Guidare verso la scaffalatura fino a portare il telaio del carrello il più vicino possibile.
- Frenare.



- Estendere le slitte di scorrimento fino a far appoggiare l'estremità posteriore della forca sul carico.

Il baricentro del carico deve essere posizionato al centro della distanza tra i bracci forche.

- Sollevare lentamente il portaforche fino a sollevare il carico dalla scaffalatura.
- Inclinare le punte delle forche o il montante di sollevamento verso il lato di trazione solo per quanto necessario a stabilizzare il carico.

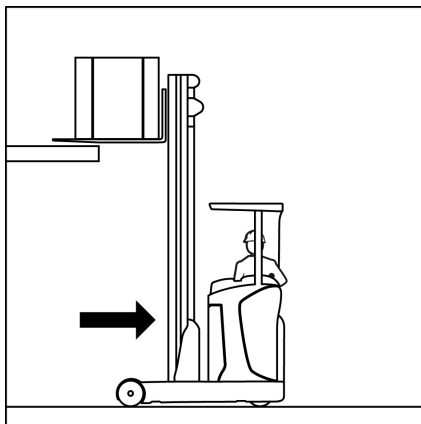


Movimentazione dei carichi

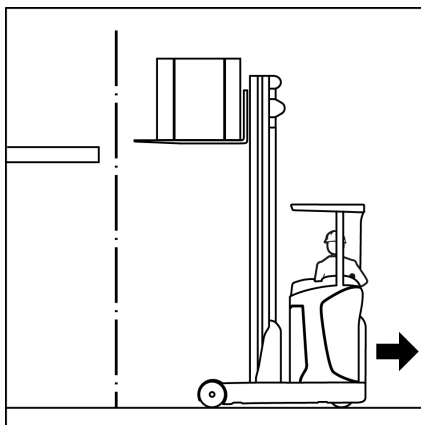
- ▷ – Retrarre completamente le slitte di scorrimento.
- Rilasciare il freno.

⚠ PERICOLO**Rischio di incidenti!**

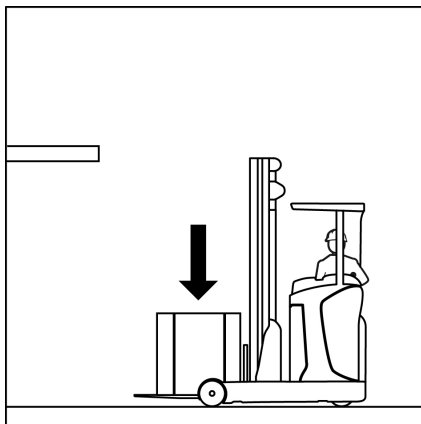
- Fare attenzione alle persone eventualmente presenti nell'area pericolosa.



- ▷ – Assicurarsi che la carreggiata sul lato di trazione sia libero da ostacoli. Retrocedere lentamente e con cautela finché il carico non è libero dallo scaffale.
- Frenare.



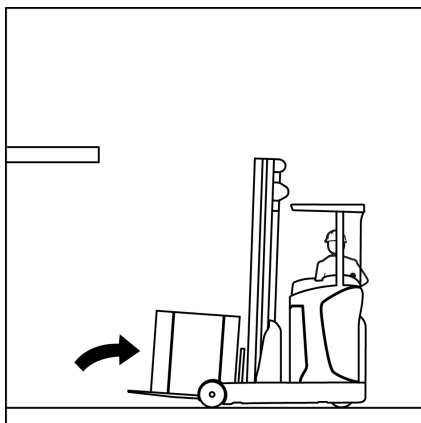
- ▷ Abbassare attentamente il carico mantenendo una certa altezza libera da terra. Per quanto riguarda i carichi più larghi, che non si inseriscono tra i sostegni della ruota di carico, abbassarli solo a farli appoggiare sui sostegni.



- ▷ Inclinare completamente le punte delle forche o il montante di sollevamento verso il lato di trazione nella posizione di guida.

- Rilasciare il freno.

Il carico può essere trasportato; vedere il capitolo « Trasporto di carichi ».



Trasporto di carichi

NOTA

Attenersi alle informazioni contenute nel capitolo « Normative sulla sicurezza durante la guida ».

Movimentazione dei carichi

PERICOLO

Più in alto viene sollevato il carico, meno stabile diventa. Il carrello può ribaltarsi o il carico può cadere, aumentando il rischio di incidenti!

Non è consentita la marcia con un carico sollevato ed il montante di sollevamento inclinato in avanti.

- Marciare solo con il carico abbassato.
- Abbassare il carico fino a raggiungere l'altezza libera da terra (altezza di sollevamento inferiore a 500 mm).
- Guidare il carrello soltanto con il montante di sollevamento inclinato all'indietro.

Durante la marcia, le slitte di scorrimento devono essere completamente retratte e il portaforca deve essere abbassato appena al di sopra delle colonnette delle ruote di carico.

Se possibile, procedere sempre nella direzione di guida, in quanto la vista lato carico è limitata dal montante di sollevamento e dal carico. In caso di scarsa visibilità, servirsi di una guida.

- Guidare lentamente e con particolare attenzione in curva.

È necessario ridurre la velocità su superfici irregolari o bagnate o in caso di visibilità ridotta.

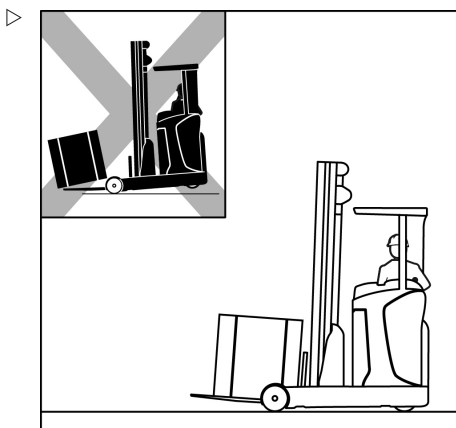
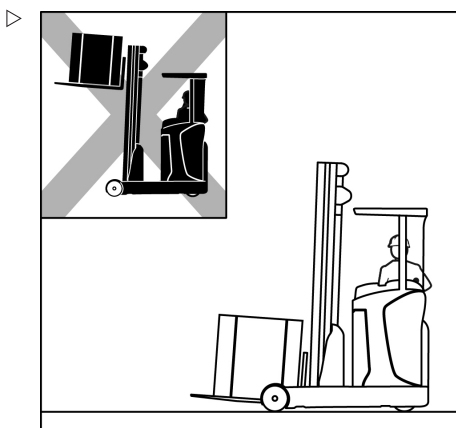
NOTA

Attenersi alle informazioni contenute nel capitolo « Sterzo ».

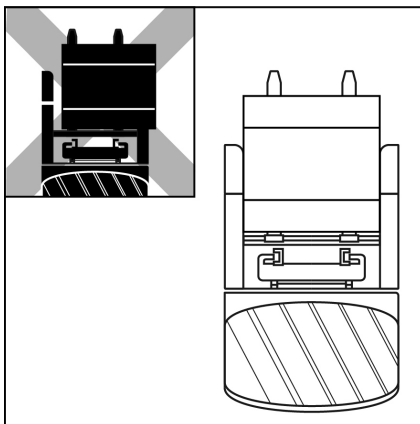
- Accelerare e frenare sempre delicatamente.

NOTA

Attenersi alle informazioni contenute nel capitolo « Funzionamento del freno di servizio ».



- Non guidare mai con un carico sporgente o spostato lateralmente (traslatore laterale). Il centro di gravità del carico deve essere sempre posizionato sull'asse longitudinale del carrello.



Deposito dei carichi

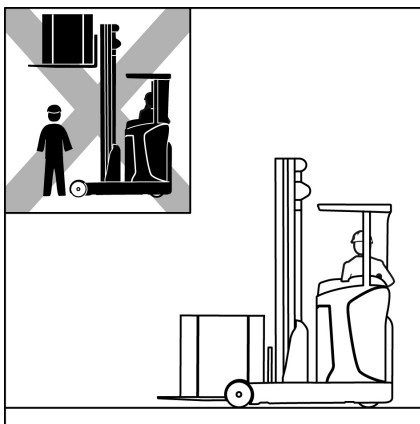
⚠ PERICOLO

Rischio di incidenti per la variazione del momento di brandeggio!

Si prega di notare che quando il carico viene sollevato, il montante di sollevamento può inclinarsi in avanti sufficientemente da causare il ribaltamento del carrello.

Il baricentro del carico e il momento di brandeggio cambiano entrambi quando il carico scivola. Il carrello può ribaltarsi in avanti.

- Inclinare in avanti il montante di sollevamento con un accessorio di sollevamento sollevato soltanto quando si trova esattamente sopra la catasta.
- Quando il montante di sollevamento è inclinato in avanti, prestare particolare attenzione per assicurarsi che il carrello non si ribalti in avanti e che il carico non scivoli.



⚠ AVVERTIMENTO

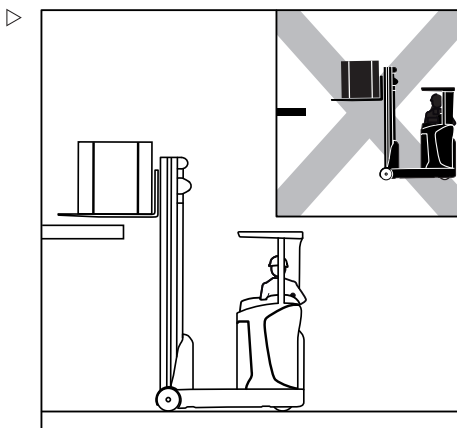
Rischio di incidenti per caduta del carico!

Se la forca o il carico rimangono sospesi durante l'abbassamento, il carico potrebbe cadere.

- Quando si recupera un carico, allontanare il carrello fino a una distanza tale da consentire l'abbassamento del carico e delle forche.
- Con il carico abbassato in conformità alle norme in vigore, avvicinarsi alla scaffalatura

Movimentazione dei carichi

- e allineare il carico nel modo più accurato possibile.
- Frenare.
- Inclinare i bracci forche o il montante di sollevamento fino a quando i bracci forche siano orizzontali.
- Sollevare il carico appena al di sopra dell'altezza richiesta.
- Se necessario, azionare il traslatore laterale per posizionare centralmente il carico.
- Estendere completamente le slitte di scorrimento.
- Rilasciare il freno.
- Guidare il carrello in modo che il suo telaio sia il più vicino possibile alla scaffalatura fino a quando risulta possibile abbassare il carico nella sua posizione finale.
- Frenare.
- Abbassare lentamente il portaforche fino a posizionare il carico sulla scaffalatura.
- Retrarre completamente le slitte di scorrimento.
- Assicurarsi che la carreggiata sul lato di trazione sia libero da ostacoli. Far indietreggiare lentamente e con cautela il carrello fino a quando sia possibile abbassare i bracci forche senza toccare la scaffalatura.
- Abbassare il portaforche fino a raggiungere la necessaria altezza libera da terra.
- Inclinare completamente le punte delle forche o il montante di sollevamento verso il lato di trazione nella posizione di guida.



Guida in salita e in discesa

⚠ PERICOLO

Pericolo di morte!

In salita e in discesa, il carico deve essere trasportato rivolto a monte.

La guida è consentita solo su salite e discese contrassegnate come corsie di marcia e utilizzabili in condizioni di sicurezza.

Il conducente deve controllare che il terreno sia sgombro e che possieda una buona aderenza.

In salita, non è consentito eseguire svolte, tagli in diagonale o parcheggi.

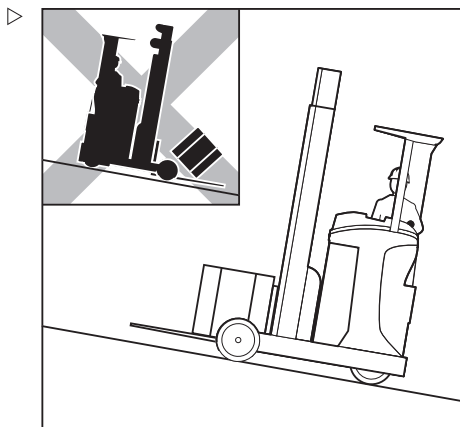
Ridurre la velocità in discesa.

Durante la marcia in salita o in discesa è vietato depositare o prelevare dal magazzino.

Non parcheggiare il carrello elevatore a forche in pendenza.

- In caso di emergenza, bloccare il carrello con i cunei.

Il carrello non deve essere utilizzato in salita e in discesa con valori che superano quelli indicati nel capitolo « Carreggiate ».



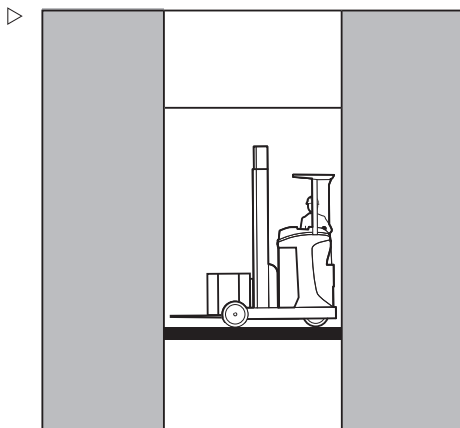
Guida su sollevatori

Non guidare il carrello in un sollevatore senza aver ricevuto l'autorizzazione specifica. Il conducente può utilizzare il carrello esclusivamente su sollevatori con carico massimo ammissibile sufficiente e per i quali la società utilizzatrice abbia concesso un'autorizzazione (fare riferimento al capitolo « Definizione delle persone responsabili »).

⚠ PERICOLO

Pericolo di morte se si viene schiacciati o investiti dal carrello.

- Quando il carrello viene condotto nel sollevatore, all'interno non deve essere già presente del personale.
- Il personale può entrare nel sollevatore solo quando il carrello è sicuro e deve uscire prima che venga spostato.



Movimentazione dei carichi

Determinazione del peso totale effettivo ▷

- Parcheggiare il carrello in condizioni di sicurezza.
- Determinare i pesi unitari leggendo la targhetta costruttore del carrello e, se necessario, la targhetta costruttore dell'accessorio (variante) e, se necessario, pesando il carico da sollevare.

- Sommare i pesi unitari determinati per ottenere il peso totale effettivo del carrello:

Peso a vuoto del carrello (1)

+ Peso massimo della batteria consentito (2)

+ Peso zavorra (variante) (3)

+ Peso netto degli accessori (variante)

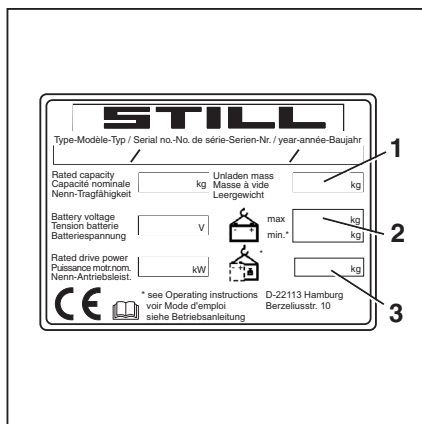
+ Peso del carico da sollevare

+ 100 kg di tolleranza per il conducente

= Peso totale effettivo

- Guidare il carrello nel sollevatore con le forche in avanti, senza toccare le pareti del pozzo del sollevatore.

- Per evitare movimenti incontrollati del carico o del carrello, parcheggiare in tutta sicurezza il carrello nel sollevatore.



Accessori

Montaggio degli accessori

Se il carrello è dotato di un accessorio integrato (variante) in fabbrica, è necessario attenersi alle istruzioni operative STILL relative agli accessori integrati.

Se gli accessori sono montati sul luogo di utilizzo, è necessario attenersi alle specifiche riportate nelle istruzioni operative del costruttore dell'accessorio.

Se l'accessorio non viene consegnato insieme al carrello elevatore a forche, è necessario attenersi alle specifiche e alle istruzioni operative fornite dal costruttore dell'accessorio.

Prima della messa in funzione iniziale, il corretto funzionamento dell'accessorio e la visibilità dalla posizione del conducente con e senza carico devono essere verificati da una persona competente. Se la visibilità è ritenuta insufficiente, devono essere utilizzati dispositivi di ausilio visivo quali specchietti, sistema telecamera/monitor, ecc.

Inoltre, è fondamentale che le avvertenze di seguito vengano rispettate.

ATTENZIONE

Gli accessori devono essere dotati di marchio CE. Non utilizzare il carrello se privo di targhetta di portata residua specifica per l'accessorio e se i dispositivi di comando non riportano pittogrammi corrispondenti.

- Ordinare la targhetta di portata residua e i pittogrammi presso il centro di assistenza tecnica autorizzato con sufficiente anticipo.
- Il centro di assistenza tecnica autorizzato deve adattare l'impianto idraulico ai requisiti di un accessorio (ad esempio regolando la velocità del motore pompa).

Accessori

⚠ PERICOLO**Pericolo di morte per la caduta di carichi!**

Gli accessori che sostengono il carico esercitando pressione su di esso (ad esempio, le grappe) devono essere controllati anche da una seconda funzione operativa (interblocco) che viene azionata per prevenire un rilascio accidentale del carico.

Se tali accessori vengono sottoposti a retrofit, per l'azionamento è necessario eseguire il retrofit anche della seconda funzione operativa.

- Accertarsi che la funzione aggiuntiva del meccanismo di bloccaggio della grappa sia disponibile.

⚠ PERICOLO**Pericolo di morte per la caduta di carichi!**

Quando si monta una grappa con traslatore laterale integrato, assicurarsi che non si apra quando viene azionato il traslatore laterale.

- Informare il centro di assistenza tecnica autorizzato prima del montaggio.
- Non afferrare o salire sulle parti in movimento del carrello.

Collegamento idraulico

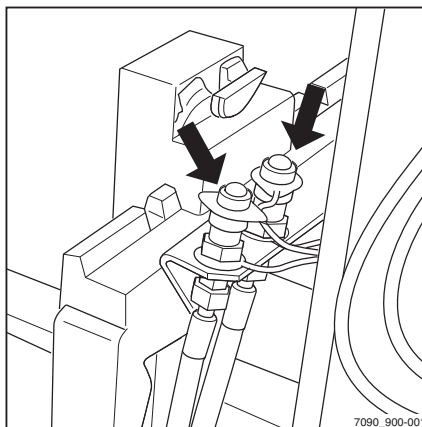
- Prima di montare l'accessorio, depressurizzare l'impianto idraulico.

⚠ ATTENZIONE

Rischio di danni ai componenti!

I collegamenti aperti dei connettori a spina si possono sporcare. I connettori a spina si possono indurire e la polvere può penetrare nell'impianto idraulico.

- Dopo aver smontato l'accessorio, applicare i cappucci di protezione sui connettori a spina.



7090_900-001

Fissaggio degli accessori

Il fissaggio dell'accessorio e il collegamento della relativa alimentazione devono essere eseguiti esclusivamente da persone competenti nel rispetto delle informazioni fornite dal costruttore e dal fornitore dell'accessorio. Dopo ogni montaggio, è necessario controllare il corretto funzionamento dell'accessorio prima di procedere alla messa in funzione iniziale.

i NOTA

Attenersi alla seguente definizione delle persone responsabili: « persona competente ».

Carico massimo ammissibile con accessori

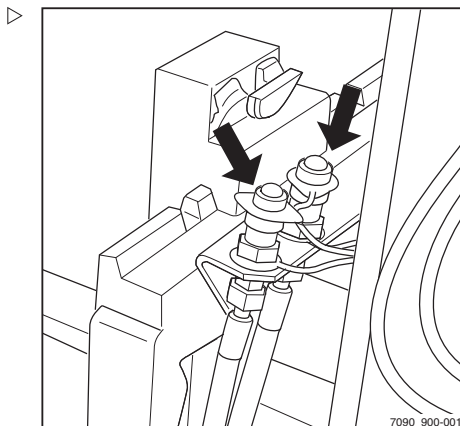
La combinazione di accessorio e carico utile non deve superare il carico massimo ammissibile consentito dell'accessorio e il carico consentito (carico massimo ammissibile e momento di carico) del carrello. Attenersi rigorosamente alle specifiche indicate dal costruttore e dal fornitore dell'accessorio.

- Rispettare i valori indicati sulla targhetta di portata residua, vedere il capitolo « Prelievo di un carico mediante accessori ».

Rilascio della pressione dall'impianto idraulico ausiliario

Gli accessori devono essere installati esclusivamente da persone competenti conformemente alle informazioni fornite dal costruttore e dal fornitore degli accessori. Dopo ogni montaggio, è necessario controllare il corretto funzionamento dell'accessorio prima di procedere alla messa in funzione iniziale.

Prima di montare gli accessori, è necessario eseguire la depressurizzazione dei connettori a spina (freccie).



7090_900-001

Accessori

Esecuzione della funzione del carrello « Depressurizzazione dell'impianto idraulico »

- Abbassare completamente il montante di sollevamento e il portaforche. In questa fase, attendere l'abbassamento completo del montante di sollevamento, frenato mediante ammortizzazione abbassamento.
- Poggiare le punte delle forche completamente a terra tramite brandeggio.
- Disinserire l'interruttore a chiave.
- Attendere cinque secondi, quindi inserire l'interruttore a chiave.
- Con la mano sinistra, tenere premuto il pulsante ESC (2) **immediatamente** dopo l'accensione del carrello.
- Se presente, azionare l'interruttore a pedale.

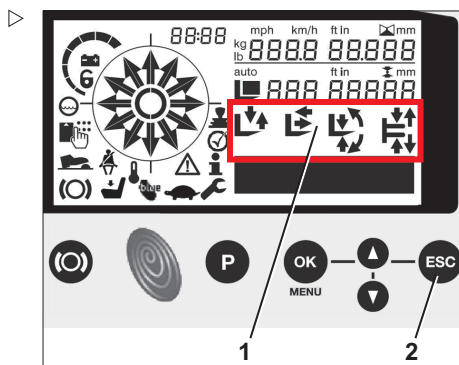
Dopo circa un secondo, tutte le frecce di assistenza (1) lampeggeranno.

▲ PERICOLO

Al momento dell'attivazione delle valvole per la depressurizzazione dei tubi idraulici, potrebbero verificarsi movimenti idraulici imprevisti.

La funzione di « depressurizzazione dell'impianto idraulico » del carrello può essere utilizzata per depressurizzare l'intero impianto idraulico. Questo significa, ad esempio, che è possibile abbassare le forche più rapidamente del previsto azionando la funzione di « abbassamento ».

- Accertarsi che non vi siano persone oppure oggetti in prossimità delle slitte di scorrimento, del montante di sollevamento o delle forche.
- Con la mano destra, attivare l'impianto idraulico ausiliario per depressurizzare i tubi idraulici. Il controllo dell'impianto idraulico ausiliario dipende dai dispositivi di comando (joystick, interruttore Fingertip) e dalla loro configurazione, fare riferimento al capitolo « Dispositivi di comando dell'impianto di sollevamento ».
- Rilasciare il pulsante ESC e l'interruttore a pedale. Per i carrelli senza interruttore a pedale, è sufficiente rilasciare il pulsante ESC.



Le frecce di assistenza smetteranno di lampeggiare. L'impianto idraulico viene disattivato e rimane in tale stato fino al successivo avvio del carrello.

- Per riattivare l'impianto idraulico, disinserire e reinserire l'interruttore a chiave.

Istruzioni generali per il controllo degli accessori

La modalità di controllo degli accessori (variante) dipende dai dispositivi di comando di cui è dotato il carrello. In sostanza, si fa distinzione tra:

- **Joystick 4Plus**, fare riferimento al capitolo « Controllo degli accessori mediante il joystick 4Plus (5ª / 6ª funzione idraulica) »
- **Fingertip**, vedere il capitolo « Controllo degli accessori tramite il fingertip (5ª/6ª funzione idraulica) »

AVVERTIMENTO

L'uso di accessori può comportare pericoli aggiuntivi, quali la variazione del baricentro, ulteriori aree pericolose, ecc.

Gli accessori possono essere utilizzati soltanto per gli usi previsti, come descritto nel relativo manuale d'uso. I conducenti devono ricevere adeguate istruzioni in merito alla movimentazione degli accessori.

I carichi possono essere prelevati e trasportati con gli accessori solo se la presa e il fissaggio sono saldi e sicuri. Se necessario, occorre inoltre fissare i carichi in modo tale da impedirne scivolamento, spostamento, caduta, oscillazione o ribaltamento. Si noti che qualsiasi variazione della posizione del baricentro del carico influisce sulla stabilità del carrello.

- Vedere la targhetta di portata nominale dell'accessorio utilizzato.

NOTA

Sono disponibili altre varianti e funzioni, oltre a quanto descritto di seguito. Le direzioni di marcia possono essere viste sui pittogrammi sui dispositivi di comando o sul coperchio della batteria.

Accessori

i NOTA

Tutti gli accessori descritti rientrano nella categoria delle varianti dell'attrezzatura. Il manuale d'uso corrispondente, riporta una descrizione esatta dei rispettivi movimenti e delle singole azioni dell'accessorio montato.

Controllo degli accessori (variante) mediante il joystick 4Plus (5ª / 6ª funzione idraulica)

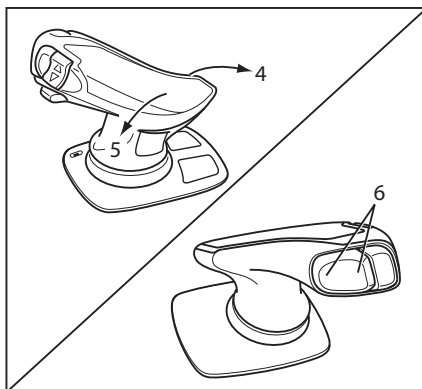
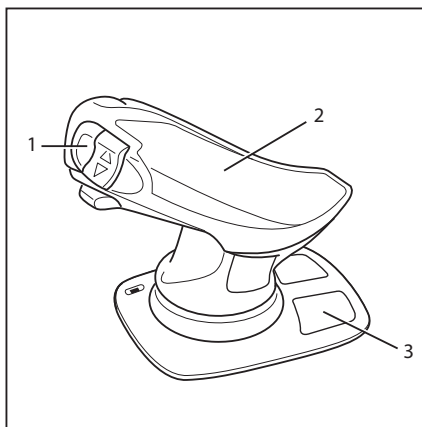
La denominazione « 5ª e 6ª funzione » si riferisce al fatto che le quattro leve di comando controllano quattro funzioni, mentre le funzioni aggiuntive possono essere controllate tramite le funzioni di commutazione.

In questa versione, gli accessori sono comandati mediante un joystick.

Per il funzionamento degli accessori, valutare quanto segue:

Il pittogramma (3) sulla base del joystick mostra tutte le funzioni e il modo in cui vengono controllate mediante il joystick (2).

- Azionare il pulsante di spostamento « F » (1).
- Spostare il joystick nella direzione della freccia « 4 » oppure « 5 ». **Oppure:**
- Spostare il pulsante basculante verticale (6) a sinistra o a destra.

**i** NOTA

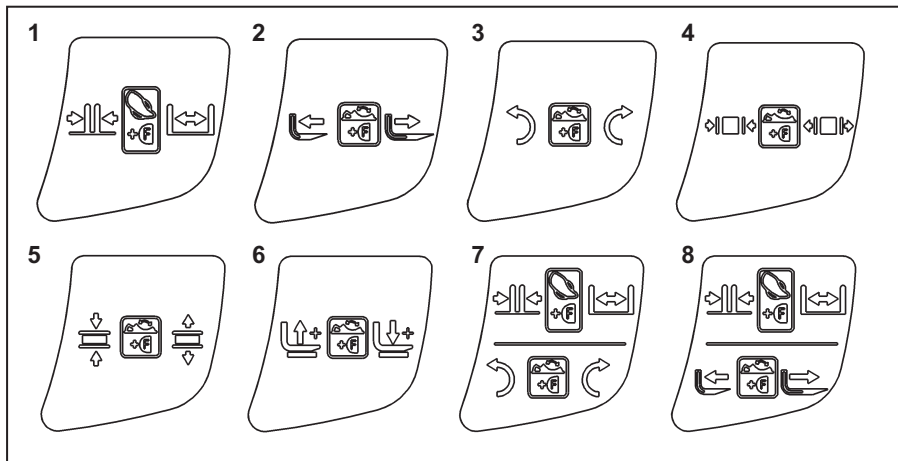
I movimenti e/o le azioni di queste funzioni aggiuntive possono essere reperiti nel manuale d'uso dell'accessorio installato.

i NOTA

I pittogrammi presenti sul joystick sono applicati in base agli accessori installati sul carrello in questione direttamente in fabbrica. Se viene montato un accessorio con altre funzioni, occorre verificare se i pittogrammi rappresentano la funzione corretta e, in caso contrario, vanno sostituiti. Se necessario, contattare il centro di assistenza.

- Prendere nota delle funzioni e dei pittogrammi degli accessori seguenti!

Panoramica dei pittogrammi e dei dispositivi di comando



N.	Dispositivo di comando	Funzione dell'accessorio
1	Joystick + pulsante di spostamento « F »	Dispositivo di posizionamento forche: chiuso/aperto
2	Pulsante basculante verticale + pulsante di spostamento « F »	Dispositivo di posizionamento forche: in avanti/indietro
3	Pulsante basculante verticale + pulsante di spostamento « F »	Unità rotante: sinistra/destra
4	Pulsante basculante verticale + pulsante di spostamento « F »	Graffa: chiusa/aperta
5	Pulsante basculante verticale + pulsante di spostamento « F »	Fermo carico: chiuso/aperto
6	Pulsante basculante verticale + pulsante di spostamento « F »	Portaforche aggiuntivo: sollevamento/abbassamento
7	Joystick + pulsante di spostamento « F »	Dispositivo di posizionamento forche: chiuso/aperto
	Pulsante basculante verticale + pulsante di spostamento « F »	Unità rotante: sinistra/destra

Accessori

N.	Dispositivo di comando	Funzione dell'accessorio
8	Joystick + pulsante di spostamento « F »	Dispositivo di posizionamento forche: chiuso/aperto
	Pulsante basculante verticale + pulsante di spostamento « F »	Dispositivo di posizionamento forche: in avanti/indietro

Nei pittogrammi per gli eventuali accessori, il grafico indicato nella parte centrale del pittogramma indica la combinazione dei dispositivi di comando necessari per il particolare accessorio.

Controllo degli accessori (variante) con fingertip (5ª e 6ª funzione idraulica)

La denominazione « 5ª e 6ª funzione » si riferisce al fatto che le quattro leve di comando controllano quattro funzioni, mentre le funzioni aggiuntive possono essere controllate tramite le funzioni di commutazione.

In questa versione, gli accessori sono comandati tramite le leve di comando (1).

Per passare da una funzione all'altra, è inoltre possibile utilizzare l'interruttore (2). La leva di comando contrassegnata da un pittogramma corrispondente controlla la 5ª e la 6ª funzione.

Le parti sinistra e destra del pittogramma (3) dietro la leva di comando mostrano la funzione che viene controllata tramite questa leva.

Ciò comporta essenzialmente quanto segue:

Spostare la leva di comando in avanti.

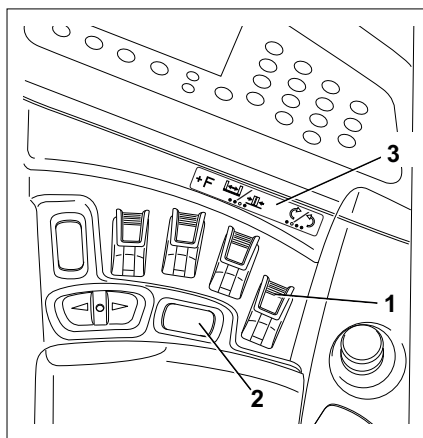
- L'accessorio si muove nella direzione indicata nella parte sinistra del pittogramma.

Spostare la leva di comando all'indietro.

- L'accessorio si muove nella direzione indicata nella parte destra del pittogramma.

– Azionare l'interruttore (2).

La funzione aggiuntiva dell'accessorio viene attivata/disattivata e può essere controllata come funzione aggiuntiva mediante la leva di comando.



- Azionare la leva di comando (1) per comandare l'accessorio.

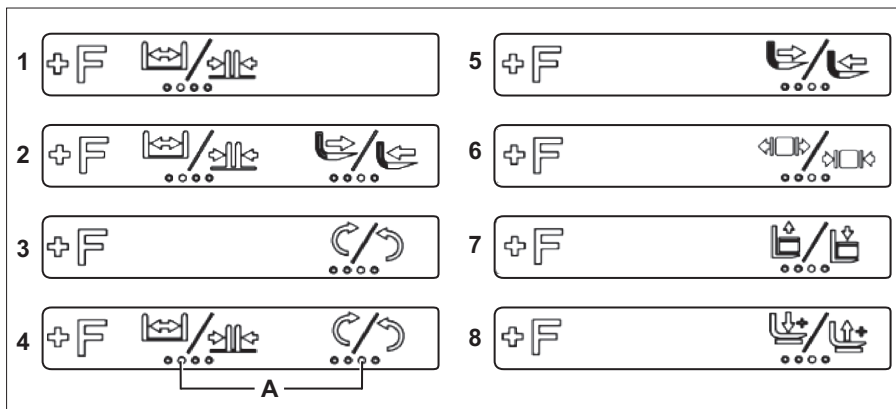
i **NOTA**

I movimenti e/o le azioni di queste funzioni aggiuntive possono essere reperiti nel manuale d'uso dell'accessorio installato.

i **NOTA**

I pittogrammi per le leve di comando sono allegati in base agli accessori installati direttamente in fabbrica sul carrello in questione. Se viene montato un accessorio con altre funzioni, è necessario verificare se i pittogrammi rappresentano la funzione corretta e, se necessario, cambiarli. Se necessario, contattare il centro di assistenza autorizzato.

Panoramica dei pittogrammi



A Interruttore Fingertip che esegue la funzione indicata

- Prendere nota delle funzioni e dei pittogrammi degli accessori seguenti!

N.	Funzione dell'accessorio
1	Dispositivo di posizionamento forche: chiuso/aperto
2	Dispositivo di posizionamento forche: chiuso/aperto
	Dispositivo di posizionamento forche: in avanti/indietro

Accessori

N.	Funzione dell'accessorio
3	Unità rotante: sinistra/destra
4	Dispositivo di posizionamento forche: chiuso/aperto
	Unità rotante: sinistra/destra
5	Dispositivo di posizionamento forche: in avanti/indietro
6	Graffa: chiusa/aperta
7	Fermo carico: chiuso/aperto
8	Portaforche aggiuntivo: sollevamento/abbassamento
A	Interruttore Fingertip che esegue la funzione indicata (1-2-3-4)

Azionamento del meccanismo di bloccaggio della graffa (variante) mediante joystick 4Plus

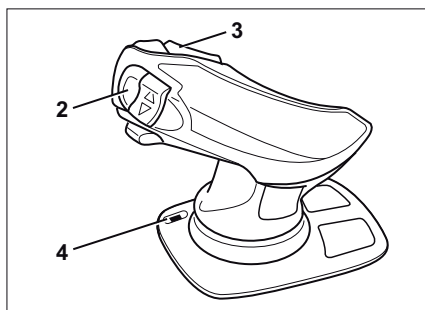
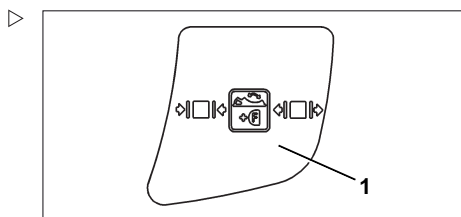
Questo carrello può essere dotato, come variante, di un meccanismo di bloccaggio della graffa. Tale meccanismo impedisce l'apertura accidentale della graffa se la funzione di azionamento viene attivata inavvertitamente.

⚠ PERICOLO

In mancanza di una garanzia del corretto funzionamento del meccanismo di bloccaggio della graffa, vi è rischio di lesioni mortali dovute alla caduta di carichi!

Se su questo carrello vengono utilizzati altri accessori, oltre alla graffa, ogni volta che si rimonta quest'ultima occorre accertarsi che la funzione del meccanismo di bloccaggio della graffa venga riassegnata al rispettivo dispositivo di comando; vedere il capitolo « Montaggio degli accessori ».

- Verificare che sia disponibile la funzione aggiuntiva del meccanismo di bloccaggio della graffa.



i NOTA

L'azionamento del joystick con la funzione di « sbloccaggio della graffa » associata è contrassegnato da un pittogramma (1); consultare anche il capitolo « lavoro con accessori ».

Chiusura della graffa mediante il joystick 4Plus

Non occorre rilasciare il meccanismo di bloccaggio della graffa per chiudere la stessa. Per chiudere la graffa, procedere come segue:

- Premere e tenere premuto il pulsante di spostamento "F" (2) e spostare verso sinistra il pulsante basculante orizzontale (3).

Apertura della graffa mediante il joystick 4Plus

Per aprire la graffa, il meccanismo di bloccaggio della graffa deve prima essere stato sbloccato. Per sbloccare il meccanismo di

Accessori

bloccaggio della graffa, procedere come segue:

- Premere e tenere premuto il pulsante di spostamento "F" (2) e spostare verso destra il pulsante basculante orizzontale (3).
- Tenere premuto il pulsante di spostamento "F" e riportare il pulsante basculante orizzontale nella posizione neutra.

Si accende il LED (4) che indica che il meccanismo di bloccaggio della graffa è stato sbloccato ed è quindi possibile aprire la graffa. Quando il meccanismo di bloccaggio della graffa viene nuovamente bloccato, il LED si spegne.

- Per aprire la graffa, premere e tenere premuto il pulsante di spostamento "F" e riportare verso destra il pulsante basculante orizzontale.



NOTA

Il meccanismo di bloccaggio della graffa viene bloccato nuovamente:

- non appena il pulsante di spostamento "F" viene rilasciato
- se la graffa non viene aperta entro un periodo di tempo specifico

Azionamento del meccanismo di bloccaggio della graffa (variante) mediante interruttore Fingertip

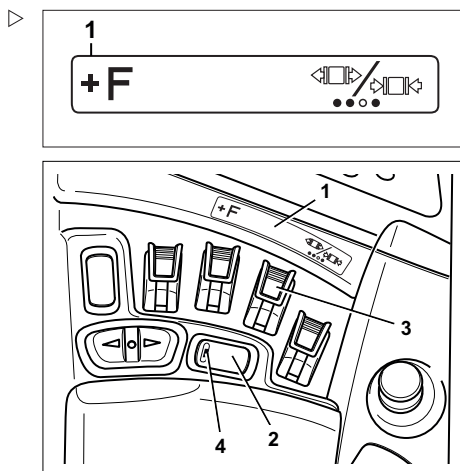
Questo carrello può essere dotato, come variante, di un meccanismo di bloccaggio della graffa. Tale meccanismo impedisce l'apertura accidentale della graffa se la funzione di azionamento viene attivata inavvertitamente.

⚠ PERICOLO

In mancanza di una garanzia del corretto funzionamento del meccanismo di bloccaggio della graffa, vi è rischio di lesioni mortali dovute alla caduta di carichi!

Se su questo carrello vengono utilizzati altri accessori, oltre alla graffa, ogni volta che si rimonta quest'ultima occorre accertarsi che la funzione del meccanismo di bloccaggio della graffa venga riassegnata al rispettivo dispositivo di comando; vedere il capitolo « Montaggio degli accessori ».

- Verificare che sia disponibile la funzione aggiuntiva del meccanismo di bloccaggio della graffa.



i NOTA

L'azionamento della leva di comando con la funzione di « sbloccaggio della graffa » associata è contrassegnato da un pittogramma (1); consultare anche il capitolo « Lavoro con accessori ».

Chiusura della graffa mediante l'interruttore Fingertip

Non occorre rilasciare il meccanismo di bloccaggio della graffa per chiudere la stessa. Per chiudere la graffa, procedere come segue:

- Premere e tenere premuto il pulsante di spostamento "F" (2) e spostare all'indietro la leva di comando (3).

Apertura della graffa mediante l'interruttore Fingertip

Per aprire la graffa, il meccanismo di bloccaggio della graffa deve prima essere stato sbloccato. Per sbloccare il meccanismo di bloccaggio della graffa, procedere come segue:

Accessori

- Premere e tenere premuto il pulsante di spostamento "F" (2) e spostare in avanti la leva di comando (3).
- Tenere premuto il pulsante di spostamento "F" e riportare la leva di comando nella posizione neutra.

Si accende il LED (4) che indica che il meccanismo di bloccaggio della graffa è stato sbloccato ed è quindi possibile aprire la graffa. Quando il meccanismo di bloccaggio della graffa viene nuovamente bloccato, il LED si spegne.

- Per aprire la graffa, premere e tenere premuto il pulsante di spostamento "F" e riportare verso destra la leva di comando.



NOTA

Il meccanismo di bloccaggio della graffa viene bloccato nuovamente:

- non appena il pulsante di spostamento "F" viene rilasciato
- se la graffa non viene aperta entro un periodo di tempo specifico

Prelievo di un carico mediante accessori

⚠ AVVERTIMENTO

Rischio di incidenti!

Gli accessori possono essere utilizzati soltanto per gli usi previsti, come descritto nel relativo manuale d'uso.

I conducenti devono ricevere adeguate istruzioni in merito alla movimentazione degli accessori.

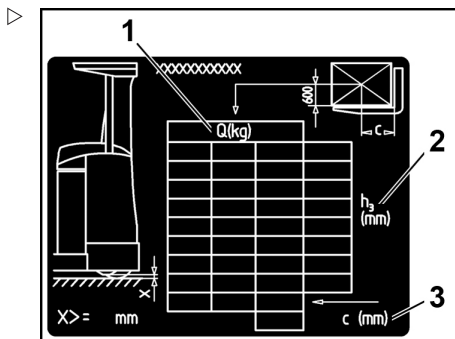
⚠ AVVERTIMENTO

Rischio di incidenti!

I carichi possono essere prelevati e trasportati unicamente con gli accessori fissati e agganciati in sicurezza. Se necessario, i carichi devono anche essere ancorati per evitarne lo scivolamento, il ribaltamento, la caduta, l'oscillazione o l'inclinazione. Si noti che qualsiasi variazione della posizione rispetto al baricentro del carico influisce sulla stabilità del carrello.

Controllare le targhette della portata nominale per gli accessori o la combinazione di accessori.

- Le targhette di portata mostrano i valori consentiti per:
 - Carico massimo ammissibile Q (kg) (1)
 - Altezza di sollevamento h (mm) (2)
 - Distanza carico C (mm) (3)



Attrezzature ausiliarie

FleetManager (variante)

FleetManager è una variante attrezzatura e può essere montata sul carrello in diverse versioni. La descrizione e le informazioni sul funzionamento sono reperibili nel manuale d'uso delle versioni FleetManager corrispondenti, fornito separatamente.

FleetManager regola l'autorizzazione di accesso al carrello. Per attivare il controllo dell'accesso, è necessario mettere in funzione FleetManager subito dopo la consegna.

- Per effettuare questa operazione, fare riferimento alle informazioni contenute nel

Attrezzature ausiliarie

capitolo « Attivazione del controllo dell'accesso dopo la consegna del carrello ».

Riconoscimento urti (variante)

Il riconoscimento urti è una variante dell'attrezzatura di FleetManager (variante), in cui viene installato un sensore accelerazione sul carrello. Il sensore accelerazione registra i dati generati in caso di urto (ad esempio in caso di collisione). Questi dati possono essere letti e valutati elettronicamente.

- Per ulteriori informazioni, contattare il centro di assistenza autorizzato.

Stabilizzazione attiva del carico ALS (variante)

⚠ ATTENZIONE

Rischio di incidenti a causa della collisione del montante di sollevamento o del carico con la scafalatura o i soffitti bassi.

L'ammortizzazione attiva delle vibrazioni del montante di sollevamento modifica le caratteristiche di vibrazione del montante di sollevamento e del carico rispetto al carrello standard.

- Per la movimentazione dei carichi, tenere in considerazione le diverse caratteristiche di vibrazione.

⚠ ATTENZIONE

Rischio di incidenti a causa del guasto dell'ammortizzazione attiva delle vibrazioni del montante di sollevamento.

Se l'ammortizzazione attiva delle vibrazioni del montante di sollevamento non funziona, le caratteristiche di vibrazione del montante di sollevamento e del carico vengono modificate. Anche se l'ammortizzazione attiva delle vibrazioni del montante di sollevamento è inattiva, il conducente può comunque azionare tutte le funzioni idrauliche del carrello.

- Se l'ammortizzazione attiva delle vibrazioni si guasta, tenere in considerazione le caratteristiche di vibrazione.
- Completare la procedura di deposito e prelievo senza il supporto dell'ammortizzazione attiva delle vibrazioni.
- Parcheggiare il carrello in condizioni di sicurezza.
- Avvisare il centro di assistenza tecnica autorizzato.

L'ammortizzazione attiva delle vibrazioni del montante di sollevamento aiuta il conducente nel deposito e nel prelievo dei carichi dal magazzino ad altezze di sollevamento elevate. Il sistema di ammortizzazione idraulica elimina le vibrazioni del carico riducendo quindi i tempi di deposito e di prelievo dal magazzino.

Il sistema funziona in modo permanente nel carrello e può essere abilitato o disabilitato soltanto dal centro di assistenza autorizzato.

Se il montante di sollevamento o il carico dimostrano caratteristiche di vibrazione impreviste, informare il centro di assistenza autorizzato.

Attrezzature ausiliarie

Sistema di misurazione ottico dell'altezza (variante)

Questo carrello è dotato di un sistema di misurazione ottico dell'altezza. Il sistema è disponibile subito dopo l'accensione del carrello.

I componenti sono posizionati a lato sul montante di sollevamento. Il sistema è composto da un'unità compatta sensore/LED, situata sul telaio del montante di sollevamento, e da un catarifrangente, collocato sul portaforca.

Il LED sensore altezza (1) invia una luce di segnalazione. La luce viene riflessa dal catarifrangente (2). Il carrello calcola l'altezza di sollevamento in base al tempo di viaggio della luce di segnalazione.

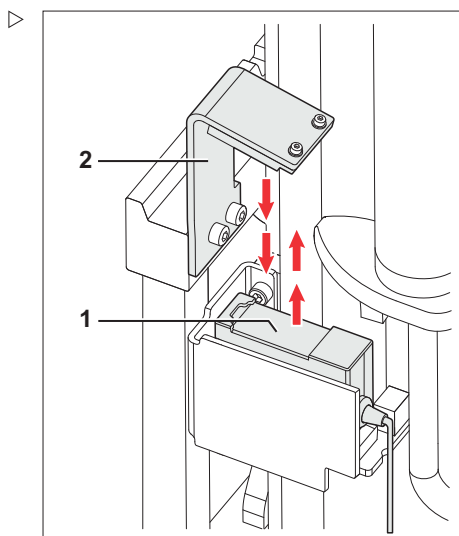
L'altezza di sollevamento corrente (3) viene visualizzata in modo permanente sul display. L'altezza di sollevamento visualizzata corrisponde all'altezza del bordo superiore della forca. Un valore diverso può essere impostato dal centro di assistenza tecnica autorizzato.

Il sistema funziona lungo l'intera altezza di sollevamento della forca, dal livello del suolo fino all'altezza massima di sollevamento del carrello. Se utilizzato correttamente, la precisione della misurazione è pari ai +/- 5 mm. La massima precisione della misurazione è pari ai +/- 50 mm.

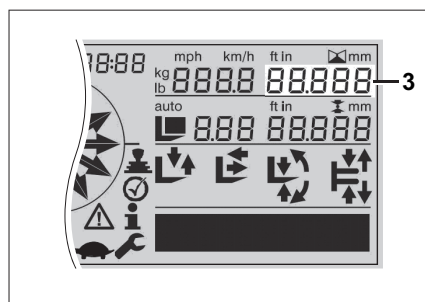
La luce rossa emessa dall'unità sensore/LED non è pericolosa per l'occhio umano. A causa del livello di luminosità, guardare direttamente la luce potrebbe avere come conseguenza un breve effetto abbagliante.

NOTA


Il LED sensore altezza e il catarifrangente vengono regolati in fabbrica. Le regolazioni che seguono devono essere eseguite dal centro di assistenza autorizzato.

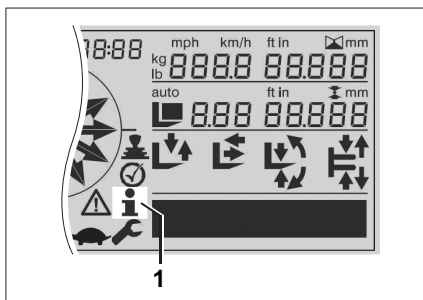


- 1 Unità sensore/LED
- 2 Catarifrangente



Pulizia del sistema di misurazione ottico dell'altezza

Se la luce di segnalazione è troppo debole, è necessario pulire il vetro del sensore del catarifrangente e il catarifrangente. Il messaggio di testo « PULIRE SENSORE ALTEZZA » viene visualizzato sul display insieme al simbolo  (1). Per evitare guasti, pulire il vetro del sensore e il catarifrangente al più tardi quando viene visualizzato il messaggio di testo. Se necessario, è consigliabile controllare il vetro del sensore e il riflettore prima dell'uso.



La frequenza della pulizia dipende dalle condizioni di uso del carrello. La qualità della luce di segnalazione può essere ridotta anche a causa di pioggia intensa o appannamento del sensore.

Messaggio di testo	Descrizione	Rimedio
PULIRE SENSORE ALTEZZA	La contaminazione può compromettere il segnale di misurazione tra il LED sensore altezza e il catarifrangente.	<ul style="list-style-type: none"> • Pulire il vetro del sensore e il catarifrangente. • Se il messaggio è ancora visualizzato dopo la pulizia, contattare il centro di assistenza autorizzato.

ATTENZIONE

Un'errata pulizia può danneggiare il vetro del sensore e il riflettore.

I componenti non devono **mai essere puliti utilizzando detergenti a secco**.

Non utilizzare detergenti contenenti idrocarburi, ad esempio acetone, metanolo, etanolo o propano.

ATTENZIONE

Rischio di danni al LED sensore altezza attraverso la pulizia a pressione

Un dispositivo di pulizia ad alta pressione può danneggiare il LED sensore altezza a causa della penetrazione di acqua. Ciò può portare a misurazioni errate.

- Non dirigere mai lo spruzzo da un dispositivo di pulizia ad alta pressione verso il LED sensore altezza.

Attrezzature ausiliarie

- Pulire il vetro del sensore del LED sensore altezza (1) e il riflettore (2) con un panno in microfibra morbido e acqua. All'acqua può essere aggiunta una piccola quantità di detergente.

Eliminazione di guasti da parte del conducente

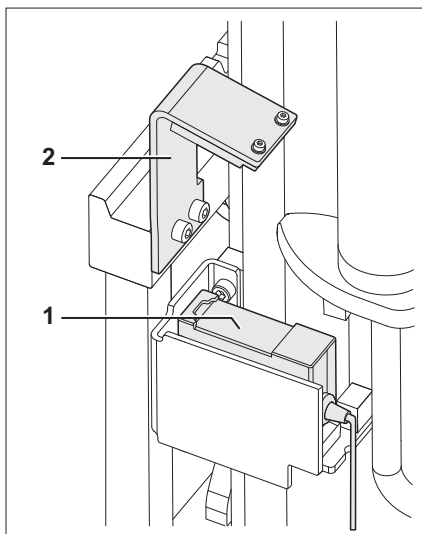
NOTA

Un sensore non allineato o un catarifrangente inclinato deve essere regolato solo dal centro di assistenza autorizzato.

Il conducente può risolvere un'interruzione temporanea della luce di segnalazione dovuta a una contaminazione o alla presenza di corpi estranei nel percorso del segnale. Se il guasto nel sistema persiste, contattare il centro di assistenza autorizzato.

In caso di guasto, viene visualizzato un numero di errore sul display. Il sistema torna nuovamente disponibile in modo automatico non appena il guasto scompare o viene riparato.

Le funzioni del carrello che dipendono dall'altezza di sollevamento sono limitate in caso di guasto nella misurazione dell'altezza. I guasti devono quindi essere risolti immediatamente.



Possibile causa	Risposta del carrello	Correzione dell'errore
Numero di errore A3140		
Misurazioni errate causate da un oggetto riflettente nel percorso della luce di segnalazione tra il sensore e il catarifrangente (segnale esterno)	Le funzioni di sollevamento possono essere azionate solo in fase di funzionamento di emergenza. Vedere la sezione « Funzionamento di emergenza in caso di guasti al sistema di misurazione dell'altezza ».	<ul style="list-style-type: none"> Controllare il percorso della luce di segnalazione tra il sensore e il riflettore. Rimuovere gli ostacoli. Quindi, abbassare completamente la forca per fornire un riferimento al sistema. Se l'errore persiste, contattare il centro di assistenza autorizzato.
Numero di errore A3141		
<ul style="list-style-type: none"> Guasto del sensore, ad esempio a causa della rottura di un cavo o di un errore interno 	Le funzioni di sollevamento possono essere azionate solo in fase di funzionamento di emergenza. Vedere la sezione « Funzionamento di emergenza in caso di guasti al sistema di misurazione dell'altezza ».	Contattare il centro di assistenza autorizzato.
Numero di errore A3142		
Surriscaldamento del sensore	Le funzioni di sollevamento possono essere azionate solo in fase di funzionamento di emergenza. Vedere la sezione « Funzionamento di emergenza in caso di guasti al sistema di misurazione dell'altezza ».	<ul style="list-style-type: none"> Evitare una forte luce solare e la vicinanza ad altre fonti di calore. Lasciare raffreddare il sensore. Se l'errore persiste, contattare il centro di assistenza autorizzato.
Numero di errore A3143		
<ul style="list-style-type: none"> Il catarifrangente o il sensore è molto sporco o appannato oppure Breve interruzione della luce di segnalazione (min. 2 secondi), ad esempio, attraverso materiale da imballaggio 	<p>Le funzioni di sollevamento possono essere azionate solo in fase di funzionamento di emergenza. Vedere la sezione « Funzionamento di emergenza in caso di guasti al sistema di misurazione dell'altezza ».</p> <ul style="list-style-type: none"> Messaggio di errore ricevuto dopo un'interruzione di 2 secondi Altezza di sollevamento non visualizzata Preselettore altezza di sollevamento non disponibile 	<ul style="list-style-type: none"> Pulire il vetro del sensore e il riflettore. Osservare le indicazioni riportate nella sezione intitolata « Pulizia del sistema di misurazione ottico dell'altezza ». Controllare il percorso della luce di segnalazione tra il sensore e il riflettore. Rimuovere gli ostacoli. Quindi, abbassare completamente la forca per fornire un riferimento al sistema. Se l'errore persiste, contattare il centro di assistenza autorizzato.

Attrezzature ausiliarie

Funzionamento di emergenza in caso di guasti nel sistema di misurazione dell'altezza

In caso di guasto nella misurazione dell'altezza, il carrello passa alla modalità di funzionamento di emergenza.

Nel funzionamento di emergenza, non sono disponibili le seguenti caratteristiche che dipendono dall'altezza di sollevamento:

- Visualizzazione dell'altezza di sollevamento
- Preselettore dell'altezza di sollevamento
- Bloccaggio abbassamento/scorrimento
- Sistema attivo di stabilizzazione del carico (ALS)
- OPTISPEED
- Protezione contro l'usura delle forche
- Ammortizzazione di trasferimento del montante

Nel funzionamento di emergenza, le funzioni che dipendono dall'altezza di sollevamento funzionano con altezze di sollevamento calcolate invece di altezze di sollevamento misurate a causa del valore di lettura mancante. Per motivi di sicurezza, l'altezza di sollevamento calcolata è sempre inferiore l'altezza di sollevamento effettiva. Questa limitazione è applicabile alle funzioni seguenti:

Limitazione di sollevamento intermedio in fase di funzionamento di emergenza

- Al raggiungimento della limitazione di sollevamento intermedio calcolato, un segnale acustico di avvertimento indica che si è verificato un guasto nel sistema di misurazione dell'altezza.
 - ▶ Dopo aver spostato il joystick o l'interruttore fingertip in posizione zero, un ulteriore sollevamento può continuare a velocità ridotta.
 - ▶ Se la limitazione di sollevamento intermedio viene annullata con il pulsante di conferma, il processo di sollevamento può proseguire senza restrizioni.

Limitazione di sollevamento finale in fase di funzionamento di emergenza

- Al raggiungimento della limitazione di sollevamento finale calcolato, un segnale acustico di avvertimento indica che si è verificato un guasto nel sistema di misurazione dell'altezza.
 - **AVVERTENZA:** una volta spostato il joystick o l'interruttore fingertip in posizione zero, il montante di sollevamento può essere spostato all'altezza massima senza limitazioni.

Riduzione della velocità in funzione dell'altezza in fase di funzionamento di emergenza

- La riduzione della velocità si attiva a una altezza di sollevamento inferiore all'altezza in condizioni di funzionamento normale.

Misurazione del carico (variante)

NOTA

Dopo la sostituzione del sistema di sollevamento del carico (bracci forche, prolunga forza, accessori), è necessario tarare il sistema di misurazione del carico. Solo dopo questa operazione viene garantita una corretta misurazione del carico. La taratura deve essere eseguita dal centro di assistenza autorizzato.

Informazioni generali

La variante con « **misurazione del carico** » aiuta il conducente tramite la visualizzazione del peso del carico sollevato sul display e sull'unità di comando.

Il peso viene misurato da un sensore peso aggiuntivo situato sul blocco valvola. Il sensore misura il peso con uno scostamento di +/-10% del carico nominale del carrello.

I dati calcolati sono inoltre valutati dai sistemi di assistenza come OPTISPEED e ALS (sistema attivo di stabilizzazione del carico).

Per garantire il corretto funzionamento, la misurazione del carico deve essere eseguita una volta per scopi di verifica come una delle

Attrezzature ausiliarie

operazioni di messa in funzione giornaliere per il carrello.

Requisiti per la misurazione del carico

Per fare in modo che il sensore peso fornisca risultati precisi, il carico deve trovarsi nella posizione inattiva.

Per questo motivo, la misurazione del carico viene disabilitata durante le seguenti attività del carrello:

- Guida
- Sollevamento
- Discesa

Quando la forca si trova in posizione inattiva per due secondi, si abilita la misurazione del carico. È ora possibile eseguire la misurazione del carico.

Sul display e sull'unità di comando appare il peso misurato del carico.

Se il pulsante per la misurazione del carico viene premuto mentre la misurazione del carico è disabilitata, sul display viene invece visualizzato « - - - - » al posto del peso misurato. Dopo un massimo di dieci secondi, il display torna all'indicatore di velocità. Se è possibile eseguire la misurazione del carico entro dieci secondi perché la forca si è spostata nella posizione inattiva, sul display appare il peso del carico misurato.

NOTA

Il valore della misurazione del carico visualizzato non è valido se durante la misurazione il portaforche è posizionato esattamente tra l'altezza di sollevamento libero e l'altezza di sollevamento principale. In questo caso, la misurazione deve essere ripetuta in una posizione diversa. Inoltre, durante la misurazione, il carico deve essere completamente sollevato dal suolo.

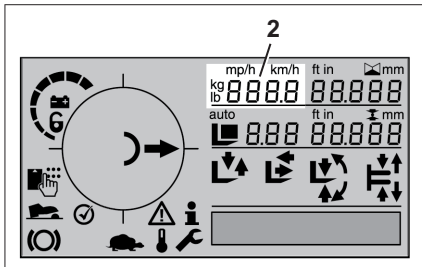
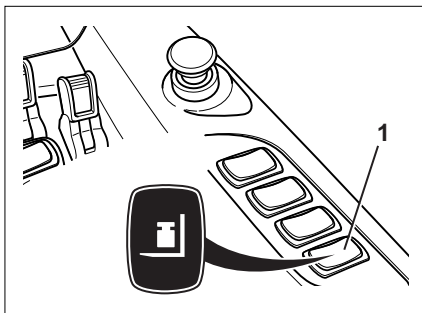
Esecuzione della misurazione del carico

- Abbassare leggermente la forca con il carico. In questo modo si aumenta l'accuratezza della misurazione.
- Premere il pulsante (1) per avviare la misurazione del carico.

La misurazione viene eseguita una volta che il carico si trova in posizione inattiva.

Sul display e sull'unità di comando (2), al posto dell'indicatore di velocità appare il risultato della misurazione. Il valore indicato si riferisce solo alla misurazione completata e non viene aggiornato.

Dopo aver rilasciato il pulsante, il display torna all'indicatore di velocità dopo 2,5 secondi. Se il pulsante viene premuto per più di due minuti, il display torna all'indicatore di velocità ma viene visualizzato anche il messaggio « A3440 ».



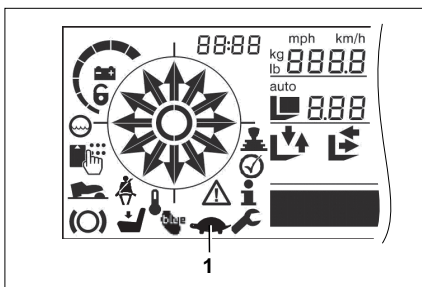
Limitazione di velocità in base all'altezza di sollevamento

⚠ AVVERTIMENTO

Esiste sempre un maggiore rischio di ribaltamento del carrello se questo viene guidato con il carico sollevato.

Il sistema è un supporto per il conducente quando si ripongono o rimuovono gli articoli dal magazzino. Il conducente è responsabile del funzionamento in condizioni di sicurezza e del rispetto delle normative sulla sicurezza.

Quando si supera un'altezza di sollevamento specificata, il carrello può essere accelerato solo fino a una velocità massima impostata. Se la velocità di guida corrente è già superiore a tale velocità massima, il carrello è sottoposto a frenatura rigenerativa quando raggiunge la velocità massima impostata. La limitazione di velocità viene annullata non appena l'altezza di sollevamento corrente viene abbassata al di sotto del valore specificato.



Attrezzature ausiliarie

L'altezza di sollevamento e il valore della velocità massima possono essere impostati dal centro di assistenza autorizzato. Le impostazioni di fabbrica per la velocità massima sono di 5 km/h.

Mentre la velocità massima è limitata, il simbolo della « tartaruga »(1) viene visualizzato sull'unità di comando e visualizzazione.

Pulsante per la limitazione di velocità, marcia lenta (variante)

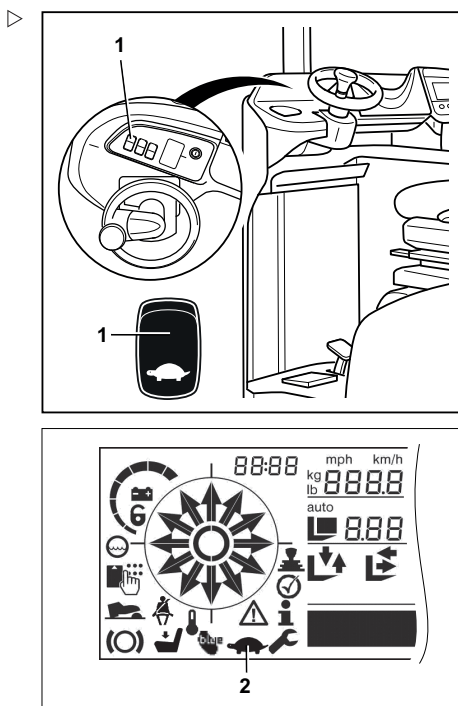
La velocità massima del carrello è temporaneamente limitata premendo il « pulsante di limitazione » di velocità. Dopo aver premuto il pulsante, il carrello può essere accelerato solo fino alla velocità massima impostata. Se la velocità di guida corrente è già superiore a questa velocità massima, il carrello è sottoposto a frenata rigenerativa alla velocità massima impostata. Il valore della velocità massima può essere impostato dal centro di assistenza autorizzato.

- Premere il pulsante (1) per limitare la velocità massima al valore impostato.

Il simbolo della « tartaruga »(2) viene visualizzato sul display e sull'unità di comando.

- Premere nuovamente il pulsante (1) per annullare la limitazione di velocità.

Il simbolo della « tartaruga »(2) sul display e sull'unità di comando scompare.



Sistema telecamera/monitor (variante)

⚠ ATTENZIONE

Rischio di incidenti a causa della collisione del montante di sollevamento o del carico con la scaffalatura o i soffitti bassi.

- Inoltre, quando si utilizza il sistema, tenere sempre in considerazione le caratteristiche di vibrazione del montante di sollevamento e del carico.
- Si noti che le immagini della telecamera mostrano solo una piccola parte dell'area circostante.

Il sistema telecamera/monitor aiuta il conducente nel deposito e nel prelievo dei carichi dal magazzino ad altezze di sollevamento elevate. Utilizzando le immagini della telecamera, i carichi possono essere prelevati e depositare ad altezze elevate senza dover guardare in alto sforzando quindi il collo e le spalle.

- Fare riferimento al manuale d'uso del costruttore per le informazioni riguardanti il funzionamento del sistema telecamera/monitor.

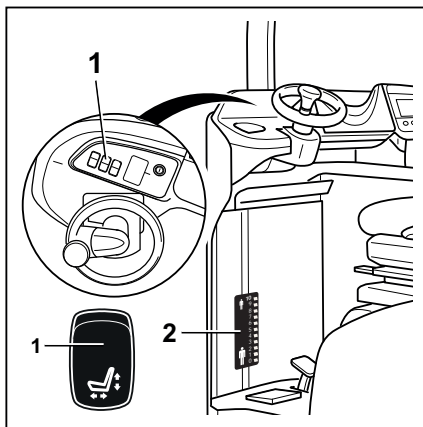
Meccanismo di regolazione elettrica del sedile conducente (variante) ▷

⚠ AVVERTIMENTO

Rischio di incidenti, rischio di rottura

La piastra del pedale e la console del sedile si muovono durante la regolazione.

- Modificare le impostazioni solo a carrello fermo.
- Durante la regolazione del sedile conducente, tenere le dita lontano dalle parti in movimento. Per motivi di sicurezza, posizionare la mano destra sul joystick. Azionare l'interruttore basculante con la mano sinistra.
- Assicurarsi che non vi siano oggetti vicino alle parti in movimento. Gli oggetti potrebbero rimanere impigliati e danneggiare il meccanismo. Rimuovere gli eventuali oggetti impigliati solo quando la regolazione del sedile conducente si è arrestata.



Attrezzature ausiliarie

ATTENZIONE

Rischio di danni ai componenti.

La regolazione del sedile conducente deve essere eseguita solo con una persona di massimo 150 kg in posizione seduta.

- Durante la regolazione del sedile di guida, rispettare il peso totale ammissibile.

NOTA

Prima di azionare il meccanismo di regolazione del sedile di guida, assicurarsi che vi sia gioco sufficiente tra il sedile conducente e la parete laterale. Questo assicurerà che il sedile di guida non sia danneggiato quando viene sollevato.

Il meccanismo di regolazione del sedile conducente, insieme con i meccanismi di regolazione del sedile e del piantone dello sterzo, è un sistema che consente di adattare al meglio il sedile conducente. La posizione del sedile di guida e la piastra del pedale sono regolate elettricamente l'una in base all'altra.

- Premere l'interruttore basculante (1) verso l'alto o verso il basso sul quadro di comando fino a raggiungere la posizione di lavoro ottimale.

Una scala graduata (2) posta sulla pedana del sedile di guida fornisce indicazioni sulla regolazione.

Tettuccio di protezione con visibilità ottimizzata (variante)

Il tettuccio di protezione con visibilità ottimizzata è dotato di un pannello del tettuccio con vetro di sicurezza. La visuale del carico non è limitata da puntoni nel campo visivo.

⚠ PERICOLO**Rischio di lesioni mortali in caso di pannello del tettuccio danneggiato.**

In caso di danni al pannello del tettuccio, in particolare in caso di incrinature, il carrello deve essere spento immediatamente. Il pannello del tettuccio deve quindi essere sostituito (componente di rilievo per la sicurezza).

È ammissibile la presenza di scheggiature sul pannello quando sono soddisfatte le condizioni seguenti:

- ▶ La scheggiatura è nell'area della stampa schermo intorno al bordo.
- ▶ La scheggiatura interessa solo il riquadro del pannello superiore.
- ▶ La scheggiatura non è superiore ai 15 mm.

Riparazioni del pannello del tettuccio:**⚠ AVVERTIMENTO**

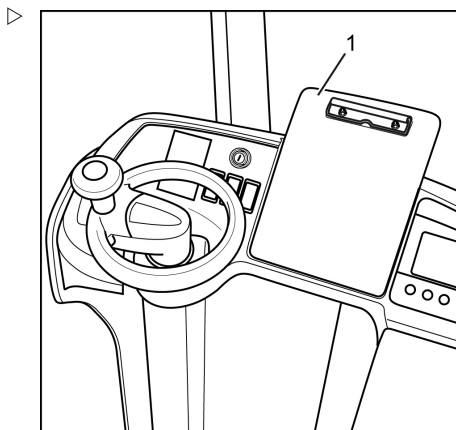
Per questo lavoro, sono richiesti un attrezzo speciale e un livello appropriato di conoscenza specialistica.

Per le riparazioni del pannello del tettuccio, contattare il centro di assistenza autorizzato.

- Controllare quotidianamente che il pannello del tettuccio non presenti danni prima di iniziare il lavoro.

Leggio (variante)

È possibile utilizzare un portadocumenti (1) per conservare i documenti di lavoro. Il portadocumenti può essere inserito in una fessura del pannello multifunzione. A tale proposito, rimuovere la copertura standard del pannello multifunzione.



Telaio di sostituzione della batteria (variante)

Telaio di sostituzione della batteria (variante)

Informazioni generali

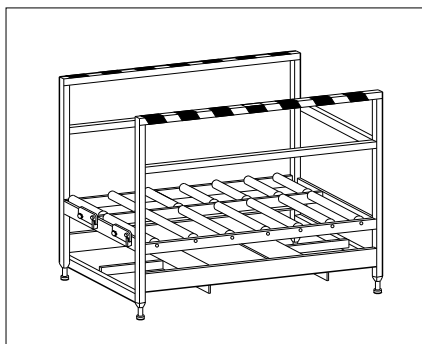
L'unità portabatteria è dotata di due trasportatori a rulli adiacenti.

La batteria viene estratta dal carrello manualmente sull'unità portabatteria e viene spinta manualmente dall'unità portabatteria nel vano batteria del carrello.

PERICOLO

Rischio di lesioni

Il rischio di intrappolamento ed eventuale rottura delle dita aumenta a causa dei grossi pesi che l'operatore deve spostare manualmente. Prestare sempre particolare attenzione quando si lavora e attenersi alle istruzioni di sicurezza riportate nei singoli capitoli.



Manovrabilità sicura

AVVERTIMENTO

Rischio di lesioni fisiche

Le unità portabatteria sono utilizzate per spostare pesi consistenti. In particolare, per le versioni con trasmissione manuale esiste sempre il rischio di rimanere intrappolati o fratturarsi mani o dita. È pertanto opportuno prestare la massima cura per assicurarsi che la batteria sia contro il relativo fermo e che quando la batteria si muove lungo le guide le dita o le mani non intralcino l'operazione.

Per fare in modo che le forze derivanti dalle batterie mobili siano mantenute il più ridotte possibile, la posizione orizzontale del carrello e dell'unità portabatteria e l'altezza di trasferimento devono corrispondere il più possibile. La velocità di movimento dovrebbe essere mantenuta quanto più bassa possibile.

È necessario utilizzare i meccanismi di bloccaggio sul carrello e sull'unità portabatteria.

In nessun caso le batterie devono essere spostate sull'unità portabatteria non idonee.

Carico massimo ammissibile

Ciascuna unità portabatteria è predisposta per un particolare tipo di batteria. Ciò significa che le dimensioni e il peso massimo ammissibile

sono predeterminati. Per le dimensioni e il numero di contenitore della batteria prevista, fare riferimento alla documentazione dell'ordine. Per il carico massimo ammissibile dell'unità portabatteria e il suo peso netto, fare riferimento alla targhetta costruttore.

⚠ AVVERTIMENTO

Pericolo di sovraccarico

Per applicazioni di tipo mobile, è necessario assicurarsi che la capacità di carico del carrello da utilizzare per il trasporto sia sufficiente per il peso della batteria e per il peso netto dell'unità portabatteria.

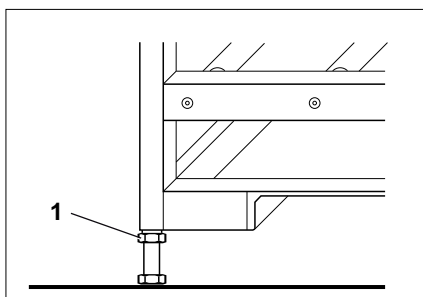
Area di applicazione

Applicazioni di tipo mobile

L'unità portabatteria del carrello è intesa solo per applicazioni di tipo mobile. Per applicazioni di tipo mobile, l'unità portabatteria vuota viene spostata nel carrello corrispondente. Se è disponibile un'unità portabatteria doppia, sul secondo trasportatore a rulli può anche essere trasportata una batteria appena caricata.

Regolazione dell'altezza di trasferimento

- Utilizzare una livella a bolla d'aria esterna o un righello per controllare l'altezza dell'unità portabatteria e per verificare che sia a livello. Ciò può essere eseguito facendo corrispondere il bordo superiore del trasportatore a rulli presente sull'unità portabatteria con il trasportatore a rulli presente sul carrello.
- Se necessario, allentare il dado autobloccante (1) sul piedino regolabile da regolare.
- Regolare il piedino regolabile ruotandolo in senso destrorso o sinistrorso. A tale scopo, sollevare leggermente il portabatteria per agevolare la regolazione.
- Serrare il controdado.
- Una volta apportate eventuali regolazioni, sui sistemi di tipo fisso i piedini regolabili



Telaio di sostituzione della batteria (variante)

devono essere fissati al pavimento. Fare riferimento alle informazioni contenute nel manuale d'uso originale del costruttore del telaio di sostituzione.

Bloccaggio del telaio di sostituzione della batteria

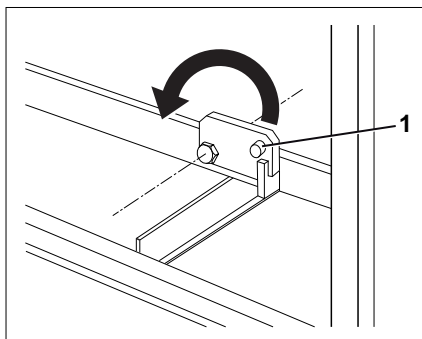
▲ PERICOLO

Rischio di lesioni fisiche

Prima di sbloccare il bullone a snodo, verificare che l'unità portabatteria si trovi su una superficie orizzontale e che il pavimento presenti un carico massimo ammissibile sufficiente. Solo in questo modo, è possibile garantire che la batteria non si sposti in modo incontrollato e che non schiacci parti del corpo dell'operatore.

Durante il trasporto su unità portabatteria, le batterie devono essere ben fissate con un bullone a snodo.

Afferrare il bullone a snodo dall'impugnatura sferica sporgente (1) e ruotare il bullone per avvitarlo o svitarlo. Per semplificare il rilascio del bullone a snodo, spingere leggermente la batteria indietro sul rullo.



Area di sostituzione della batteria

Requisiti per l'area di sostituzione della batteria

Deve esserci spazio sufficiente per consentire il posizionamento dei telai di sostituzione e per guidare il carrello attraverso l'area.

L'area di sostituzione della batteria deve essere orizzontale, a livello e deve disporre di un carico massimo ammissibile sufficiente.

È inoltre necessario uno spazio sufficiente per consentire all'operatore di muoversi e di utilizzare in sicurezza i telai di sostituzione.

Deve essere presente uno spazio sufficiente tra il carrello e l'edificio circostante o le installazioni fisse, in modo che l'operatore e le persone di passaggio possano spostarsi nell'area in tutta sicurezza. L'area in questione deve essere larga almeno 0,5 m.

Per incidenti che implicano l'utilizzo di acidi, deve essere disponibile un kit di primo soccorso adatto. Il personale addestrato per il primo soccorso deve sempre essere disponibile e, in caso di chiamata, deve trovarsi entro una distanza accettabile.

Requisiti per il posizionamento dei telai di sostituzione

Le altezze di trasferimento del telaio e del carrello devono corrispondere l'una rispetto all'altra; vedere il capitolo « Telaio di sostituzione della batteria/Regolazione dell'altezza di trasferimento »

Per spostare facilmente la batteria all'interno o all'esterno, occorre regolare i trasportatori a rulli in posizione esattamente orizzontale. Utilizzare una livella a bolla d'aria.

L'usura delle ruote del carrello modifica l'altezza di trasferimento. In tal caso, modificare la regolazione dell'altezza dei piedini regolabili.

La batteria può essere sostituita quando il carrello e l'unità portabatteria sono posizionati uno di fronte all'altra in base alle specifiche.

ATTENZIONE

Rischio di danni materiali

Esso dipende dalle condizioni sul posto o dal fatto che sia necessario o non utilizzare un cavo di prolunga per collegare la batteria al carrello durante la sostituzione della batteria. Qualora fosse necessario un cavo di prolunga, va utilizzato esclusivamente un cavo con un'apposita sezione trasversale e spine approvate.

Quando si utilizza un cavo di prolunga, l'operatore deve prestare molta attenzione a non tirare via il cavo dalla presa di corrente durante il posizionamento del carrello.

Preselettore dell'altezza di sollevamento/easy Target (variante)

Preselettore dell'altezza di sollevamento/easy Target (variante)

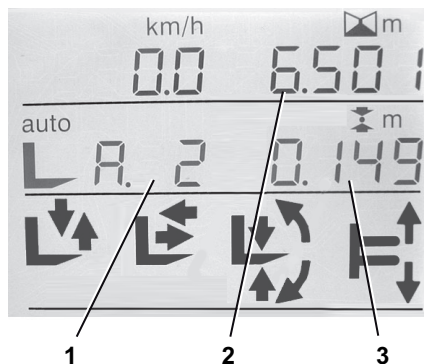
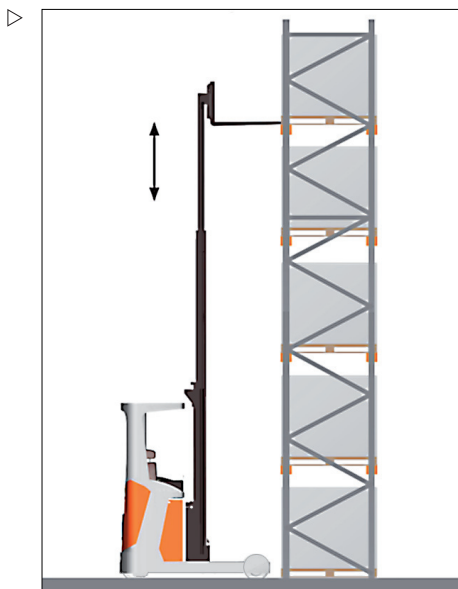
Informazioni generali

Il preselettore altezza di sollevamento assiste l'utente nelle operazioni di deposito e prelievo dei carichi dal magazzino. Sono disponibili 160 livelli programmabili, raggruppati in otto aree (A-H) con 20 livelli ciascuna. Dopo aver selezionato uno di questi livelli, l'utente leggerà sul display quanto indicato di seguito:

- Intervallo e livello target selezionati (1)
- Altezza effettiva (2)
- Altezza target o distanza dal target (sollevamento libero pallet incluso nel calcolo) (3)

i **NOTA**

Per essere sicuri che la loro altezza sia calcolata correttamente, i bracci forche devono essere nella « posizione 0° ». A tale scopo risulta molto utile l'opzione di « brandeggio automatico verso la posizione centrale ».



Preselettore dell'altezza di sollevamento/easy Target (variante)

Definizione dei termini

Livello

È possibile assegnare un'altezza target a ciascun livello. I livelli validi possono essere raggiunti in modo semiautomatico.

Area

Un magazzino può essere suddiviso in otto aree, ciascuna delle quali può contenere fino a 20 livelli.

Deposito in magazzino

Per deposito in magazzino (3) si intende l'inserimento di un pallet in una scaffalatura.

Prelievo da magazzino

Per prelievo da magazzino (4) si intende la rimozione di un pallet da una scaffalatura.

Assistente

Il display è dotato di un assistente (5) che mostra i movimenti possibili tramite alcuni simboli e le relative frecce di direzione. Durante il funzionamento automatico, il display mostra soltanto le frecce di direzione per i simboli delle funzioni consentite al momento.

I singoli simboli indicano:

- Sollevamento/abbassamento sollevatore principale (6)
- Traslazione verso lato trazione/lato carico (7)
- Brandeggio verso lato trazione/lato carico (8)
- Traslazione trasversale a sinistra/destra (9)

Sollevamento libero del pallet

Il sollevamento libero del pallet (10) è la differenza di altezza di cui può essere sollevato o abbassato il porta-carico dopo la traslazione per depositare un carico in magazzino o per prelevarlo dal medesimo. Tale valore può essere regolato individualmente per il deposito e per il prelievo da magazzino a ciascun livello mediante il software di assistenza. L'impostazione predefinita è 150 mm.

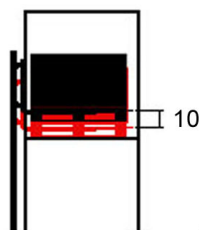
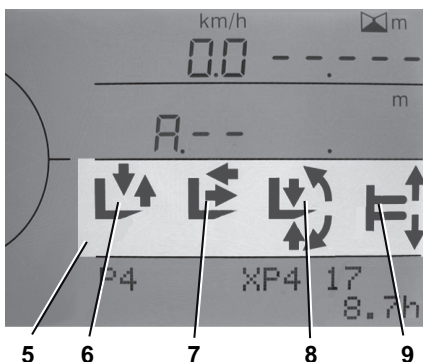
1	2							
	A	B	C	D	E	F	G	H
20								
19								
⋮								
⋮								
2								
1								

img61200770211m1

- 1 Livello 1-20
- 2 Area A-H



img61200770212m1



img61200770214m1

Preselettore dell'altezza di sollevamento/easy Target (variante)

Tragitto di riferimento

Il processo di superamento dell'interruttore di riferimento situato nella parte superiore del montante di sollevamento è noto come riferimento. Questo processo imposta il valore di riferimento della posizione in altezza.

Se il porta-carico non è in sollevamento libero, occorre un tragitto di riferimento. In questa procedura, il porta-carico si abbassa fin sotto l'interruttore di riferimento per poi sollevarsi.

Altezza di riferimento

L'altezza di riferimento è la distanza tra il bordo superiore del porta-carico e il pavimento quando l'interruttore di riferimento scatta.

L'altezza di riferimento varia in base all'altezza del montante di sollevamento e può essere impostata utilizzando il software di assistenza.

Il valore impostato determina inoltre l'altezza di base mostrata sul display al termine del sollevamento libero e all'inizio del sollevamento principale.

Funzione MODALITÀ AUTOMATICA

Per la preselezione dell'altezza, esistono quattro configurazioni disponibili per la selezione nel software di assistenza. La configurazione può essere modificata solo dal centro di assistenza autorizzato.

Pagina « Opzioni carrello 1 »:

- Preselezione dell'altezza della MODALITÀ AUTOMATICA - « **Posizione base** »
- Preselezione dell'altezza della MODALITÀ AUTOMATICA - « **Qualsiasi posizione** »
- Preselezione dell'altezza della MODALITÀ AUTOMATICA - « **Senza ciclo delle forche** »
- Preselezione dell'altezza della MODALITÀ AUTOMATICA « **Da avviare solo con la forca al di sotto dell'altezza target** »

Preselezione dell'altezza della MODALITÀ AUTOMATICA - « Posizione base »

Nella configurazione « Posizione base », l'assistente specifica, oltre alla preselezione dell'altezza, anche la posizione rispettiva delle slitte di scorrimento.

Una volta inseriti l'area e il livello, per attivare la preselezione dell'altezza occorre selezionare la funzione di deposito o di prelievo da magazzino.

- Se le slitte di scorrimento non sono nella posizione base, l'assistente specifica la « ritrazione delle slitte di scorrimento » fino al raggiungimento della posizione base.
- Se si raggiunge la posizione base, è solo possibile eseguire il sollevamento e/o l'abbassamento e l'assistente lo specifica di conseguenza. La procedura di sollevamento o di abbassamento si arresta automaticamente una volta raggiunto il punto target. Se viene raggiunto il punto target, le funzioni di traslazione, brandeggio e traslazione trasversale sono abilitate.
- L'assistente specifica quindi l'« estensione delle slitte di scorrimento ». Il sollevamento o l'abbassamento vengono abilitati non appena le slitte di scorrimento si estendono fino al punto target. L'assistente specifica l'altezza di sollevamento libero o di abbassamento libero del pallet in base alla funzione selezionata all'inizio (deposito o prelievo da magazzino).
- Una volta completato il processo, l'assistente specifica la « ritrazione delle slitte di scorrimento » fino al raggiungimento della posizione base.
- Al raggiungimento della posizione base, il carrello torna nuovamente all'azionamento manuale.

Preselezione dell'altezza della MODALITÀ AUTOMATICA - « Qualsiasi posizione »

Nella configurazione « Qualsiasi posizione », l'assistente specifica la preselezione dell'altezza senza prendere in considerazione la posizione rispettiva delle slitte di scorrimento.

Preselettore dell'altezza di sollevamento/easy Target (variante)

Una volta inseriti l'area e il livello, per attivare la preselezione dell'altezza occorre selezionare la funzione di deposito o di prelievo da magazzino.

- Indipendentemente dalla posizione delle slitte di scorrimento, sono abilitati solo il sollevamento o l'abbassamento, che vengono specificati di conseguenza dall'assistente. La procedura di sollevamento o di abbassamento si arresta automaticamente una volta raggiunto il punto target. Se viene raggiunto il punto target, le funzioni di traslazione, brandeggio e traslazione trasversale sono abilitate.
- Il sollevamento o l'abbassamento sono quindi abilitati senza badare alla posizione delle slitte di scorrimento. L'assistente specifica l'altezza di sollevamento libero o di abbassamento libero del pallet in base alla funzione selezionata all'inizio (deposito o prelievo da magazzino).
- Una volta completato il processo, il carrello torna nuovamente all'azionamento manuale.

Preselezione dell'altezza della MODALITÀ AUTOMATICA « Senza ciclo delle forche » e « Da avviare solo con la forca sotto l'altezza target »

Nelle due modalità « Posizione base » e « Qualsiasi posizione », un'ulteriore selezione può essere effettuata tra le opzioni « Senza ciclo delle forche » e « Avvia solo con forca sotto altezza target ». La selezione specifica se l'altezza target può essere raggiunta direttamente o se il portaforca deve prima essere abbassato a un'altezza inferiore rispetto all'altezza target.

Preselezione dell'altezza della MODALITÀ AUTOMATICA « Senza ciclo delle forche »

- L'altezza target può essere raggiunta direttamente, indipendentemente dal fatto che il portaforca si trovi a un'altezza superiore o inferiore rispetto all'altezza target. Il preselettore dell'altezza specifica immediatamente il sollevamento o l'abbassamento diretto all'altezza target. Dopo aver

Preselettore dell'altezza di sollevamento/easy Target (variante)

raggiunto l'altezza target, la preselezione dell'altezza è completata.

Preselezione dell'altezza della MODALITÀ AUTOMATICA - « Avvia solo con forca sotto altezza target »

- L'altezza target può essere raggiunta direttamente solo se il portaforche si trova a un'altezza inferiore rispetto all'altezza target.
- Se il portaforche si trova a un'altezza superiore all'altezza target, il preselettore altezza di sollevamento specifica innanzitutto l'abbassamento fino al raggiungimento di un'altezza del portaforche inferiore rispetto all'altezza target. Il preselettore altezza di sollevamento specifica quindi il sollevamento fino all'altezza target.

Preselettore dell'altezza di sollevamento/easy Target (variante)

Utilizzo del preselettore altezza di sollevamento

Informazioni generali

▲ AVVERTIMENTO

Se il porta-carico è inclinato, vi è il rischio di collisioni con il pallet o le scaffalature.

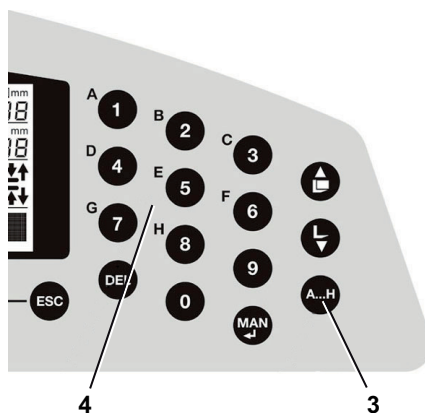
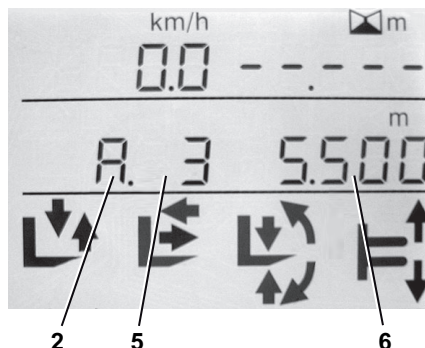
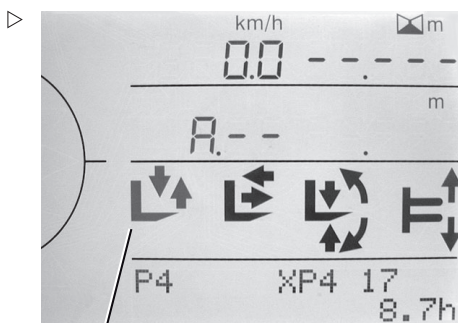
Durante le operazioni di deposito e prelievo, il porta-carico deve sempre trovarsi nella « posizione a 0° ».

i NOTA

Se è attivo il sistema di preselezione dell'altezza, sui simboli delle funzioni nell'assistente (1) si illuminano soltanto le frecce dei simboli associati ai movimenti ancora possibili. In ciascun caso, il movimento richiesto è identificato dal rispettivo simbolo lampeggiante. Se i simboli della funzione sono privi delle frecce, la funzione è bloccata. Se il porta-carico si trova al di sopra dell'altezza di sollevamento libero, dopo l'accensione occorre eseguire un tragitto di riferimento per attivare la visualizzazione dell'altezza.

Nella presente descrizione, la **posizione iniziale** prevede slitte di scorrimento retrate (il sistema di misurazione della traslazione indica la posizione finale lato trazione) e montante di sollevamento in sollevamento libero. Sono possibili anche altre combinazioni. Esse causano tuttavia la comparsa di indicazioni diverse sull'assistente (1). L'assistente specifica la funzione che deve essere eseguita. La descrizione che segue viene fornita a titolo esemplificativo.

Una volta acceso il carrello, viene selezionata automaticamente l'area « A » (2). L'area può poi essere cambiata premendo il pulsante (3). Se viene raggiunto « H », « A » viene ripetuto. Questo aziona la preselezione dell'area. È possibile selezionare un livello (1-20) inserendo un numero mediante il tastierino alfanumerico (4). La selezione completa (livello e intervallo) viene visualizzata sul display (5). L'altezza target memorizzata è visualizzata in (6).



i NOTA

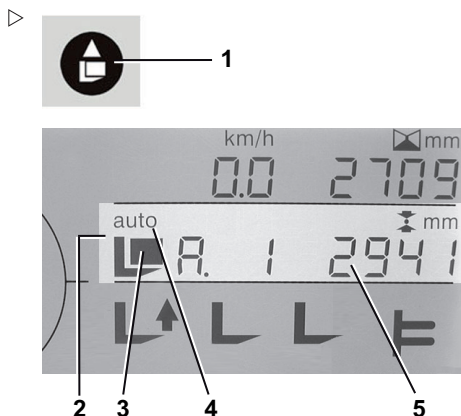
Durante il sollevamento libero, la differenza tra l'altezza di riferimento e l'altezza target viene visualizzata sul display come "altezza di sollevamento mancante al target (differenza rispetto al target)" (6). Il display non mostra la differenza tra l'altezza di sollevamento corrente e l'altezza target fino a quando non viene superato l'interruttore di riferimento. La selezione operata (livello e intervallo) può venire annullata premendo il pulsante « DEL ».

Esempio: Deposito in magazzino in modalità completamente automatica

i NOTA

È possibile selezionare l'operazione di deposito in magazzino soltanto se durante il processo di teach-in si sono assegnati valori di altezza validi ai livelli. Nella modalità automatica non vengono attivati i livelli non validi o quelli ai quali non è stata assegnata un'altezza. Per tutte le altezze programmabili viene impostato in fabbrica il valore di « 5500 mm ». La modalità automatica può essere interrotta in qualsiasi momento premendo il pulsante « MAN »!

- Una volta immesso il livello target (ad es. A1), premere il pulsante di deposito (1). Sull'assistente (2) compaiono il simbolo di deposito (3) e l'indicazione « auto » del funzionamento automatico(4). Il display (5) passa dall'altezza target alla distanza dal target (differenza rispetto al target).



⚠ ATTENZIONE

Se non si preme il pulsante di deposito (1), tutte le funzioni idrauliche sono disponibili senza limitazioni (= azionamento manuale)!

Prestare attenzione ai simboli visualizzati sul display!

- Una volta immesso il livello target (ad es. A1), premere il pulsante di deposito (1). Sull'assistente (2) compaiono il simbolo di deposito (3) e l'indicazione « auto » del funzionamento automatico(4). Il display (5)

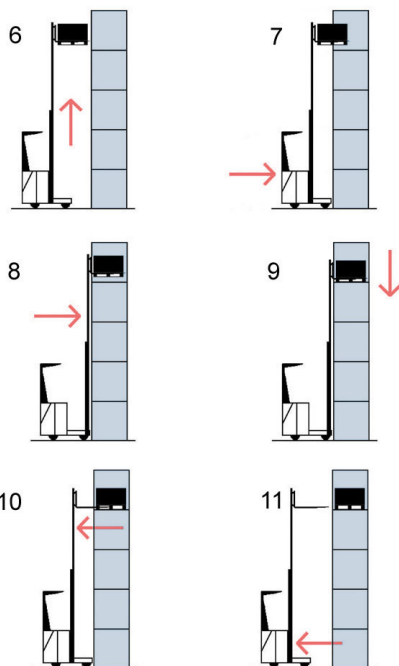
Preselettore dell'altezza di sollevamento/easy Target (variante)

passa dall'altezza target alla distanza dal target (differenza rispetto al target).

- Attivare la funzione di sollevamento (visualizzata dall'assistente). Viene raggiunta un'altezza pari all'altezza selezionata più l'altezza di sollevamento libero del pallet, quindi viene eseguito l'arresto automatico (6). Il display (5) mostra una distanza dal target ≤ 6 mm.
- Guidare fino alla scaffalatura (7).
- Attivare la funzione di traslazione lato carico (indicata dall'assistente) e spingere il pallet sullo scaffale (8).
- Attivare la funzione di abbassamento (indicata dall'assistente). Le forche vengono abbassate dell'altezza (9) di sollevamento libero del pallet.
- Attivare la funzione di traslazione lato trazione e retrarre completamente le slitte di scorrimento (come indicato dall'assistente) (10).

La routine automatica è completa. Tutte le funzioni sono nuovamente possibili (= azionamento manuale).

- Fare arretrare il carrello (11).



Esempio: Prelievo da magazzino in modalità completamente automatica

NOTA

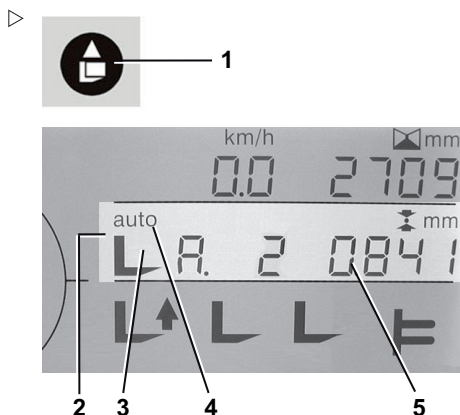
È possibile selezionare l'operazione di prelievo da magazzino soltanto se durante il processo di teach-in si sono assegnati valori di altezza validi ai livelli. Nella modalità automatica non vengono attivati i livelli non validi o quelli ai quali non è stata assegnata un'altezza. Per tutte le altezze programmabili viene impostato in fabbrica il valore di « 5500 mm ». La modalità automatica può essere interrotta in qualsiasi momento premendo il pulsante « MAN »!

- Una volta immesso il livello target (ad es. A2), premere il pulsante di prelievo (1). Sull'assistente (2) compaiono il simbolo di prelievo (3) e l'indicazione « auto » del funzionamento automatico (4). Il display (5) passa dall'altezza target alla distanza dal target (differenza rispetto al target).

ATTENZIONE

Se non si preme il pulsante di prelievo (1), tutte le funzioni idrauliche sono disponibili senza limitazioni (= azionamento manuale)!

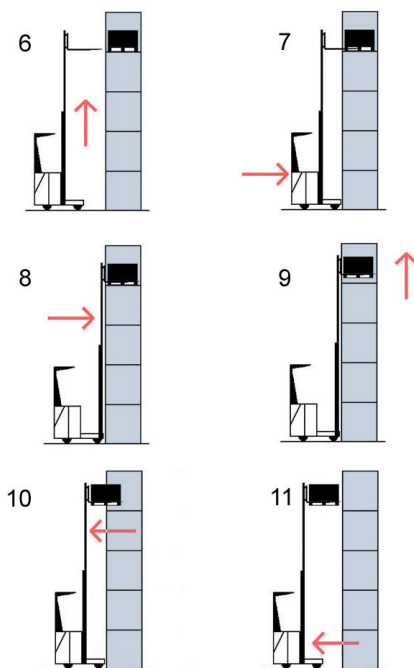
Prestare attenzione ai simboli visualizzati sul display!



Preselettore dell'altezza di sollevamento/easy Target (variante)

- Attivare la funzione di sollevamento (visualizzata dall'assistente). Viene raggiunta esattamente l'altezza selezionata, quindi viene eseguito l'arresto automatico (6). Il display (5) mostra una distanza dal target ≤ 6 mm.
- Guidare fino alla scaffalatura (7).
- Attivare la funzione di traslazione lato carico (indicata dall'assistente), quindi inserire completamente i bracci forche nel pallet (8).
- Attivare la funzione di sollevamento (visualizzata dall'assistente). Le forche vengono sollevate dell'altezza di sollevamento libero del pallet e il carico viene prelevato (9).
- Attivare la funzione di traslazione lato trazione e retrarre completamente le slitte di scorrimento (come indicato dall'assistente) (10).
- Fare arretrare il carrello (11).

La routine automatica è completa. Tutte le funzioni sono nuovamente possibili (= azionamento manuale).



Teach-in, informazioni generali

Il teach-in per la preselezione dell'altezza viene eseguito attraverso il display del carrello.

Per eseguire il teach-in, l'utente deve essere aver effettuato l'accesso al sistema sul carrello con un codice PIN con livello di autorizzazione « 2 » o « 3 ».

NOTA

Prima di poter impostare un nuovo valore di altezza tramite il display, occorre eseguire un tragitto di riferimento. È possibile salvare altezze inferiori a quella di riferimento inserendole manualmente. Selezionando uno di tali livelli, non è però possibile utilizzare il funzionamento automatico.

Solo i valori di altezza preimpostati possono essere modificati attraverso il display. Non è possibile modificare nessun altro parametro di preselezione dell'altezza specifico del carrello. Ciò è possibile soltanto utilizzando il software di assistenza.

Il software di assistenza consente di modificare, fra gli altri, i seguenti parametri:

- Altezza di sollevamento libero pallet
- Altezza di abbassamento libero pallet
- Precisione e velocità di sollevamento libero e abbassamento libero pallet
- Precisione e velocità di ritorno alla posizione iniziale

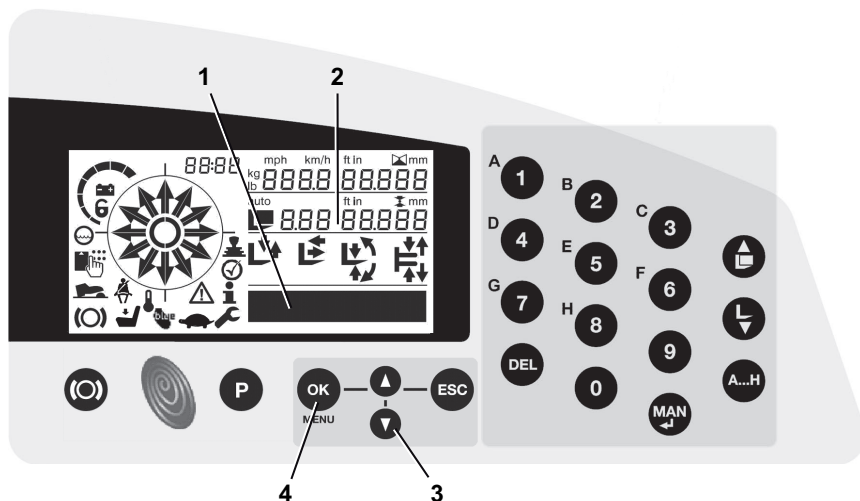
Esecuzione di un teach-in

Il teach-in per la preselezione dell'altezza viene eseguito attraverso il display e i tasti di immissione del display e dell'unità di comando.

I valori delle altezze di sollevamento programabili devono essere inseriti tramite i tasti di immissione presenti sulla tastiera numerica. Non è possibile spostare la forca a un'altezza di sollevamento e trasferire questo valore al sistema di preselezione dell'altezza.

Preselettore dell'altezza di sollevamento/easy Target (variante)

Apertura del menu del preselettore dell'altezza di sollevamento



- Per informazioni sul funzionamento generale della configurazione del carrello e per inserire una password con un livello di autorizzazione specifico, vedere il capitolo « Configurazione di bordo del carrello / Informazioni generali ».
- Premere i pulsanti « ESC » (4) e « OK » (6) per tre secondi. Nel campo di visualizzazione (1) viene mostrato quanto segue:

PASSWORD _ _ _ _

- Utilizzando i tasti di immissione (3), inserire una password per il livello di autorizzazione « 2 » o « 3 ».
- Confermare premendo il pulsante « OK ». Il menu di selezione viene visualizzato nel campo di visualizzazione (1).
- Premere i tasti freccia (5) fino a visualizzare ADJUST (regolazione) nel campo di visualizzazione.
- Premere il pulsante « OK ». L'altezza attualmente salvata nel sistema per la prima « area » e per il « livello » più basso viene visualizzata nel campo di visualizzazione (2).

Immissione e salvataggio delle altezze di sollevamento per la preselezione dell'altezza

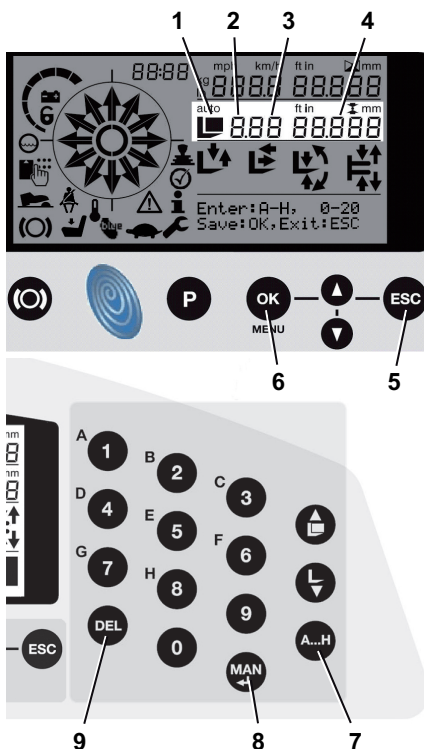
Le altezze di sollevamento programmabili vengono inserite utilizzando i tasti di immissione sul pannello di controllo. Il risultato di ciascuna immissione viene visualizzato nel campo di visualizzazione (1).

Per garantire che le altezze di sollevamento salvate possano essere selezionate successivamente, è necessario inserire tre informazioni per ogni altezza di sollevamento:

- Un'area (magazzino) definita (A-H) (2)
- Un livello (scaffale) definito (1-20) (3)
- L'altezza di sollevamento programmata in millimetri (4)

i **NOTA**

Premere il pulsante « ESC » (5) per terminare l'immissione e uscire dalla voce del menu senza salvare. Premere il pulsante « DEL » (9) per eliminare l'immissione.



Programmazione dell'altezza di sollevamento (esempio: area A, livello 07, altezza di sollevamento 5.500 mm)		
Pulsante	Azione	Display
Inserire l'area		
Pulsante « A-H » (7)	Premere	-----
Inserire il livello		
A (0)	Premere	A -----
0	Premere	A0 -----
7	Premere	A07 XXXXX (viene visualizzato il valore memorizzato)
Pulsante « MAN » (8)	Premere	A07 (X lampeggiante) XXXX
0	Premendo tale pulsante, la cifra lampeggiante viene sostituita	A07 0 (X lampeggia) XXX --> il cursore avanza di una posizione

Preselettore dell'altezza di sollevamento/easy Target (variante)

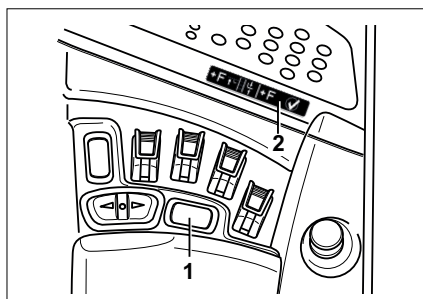
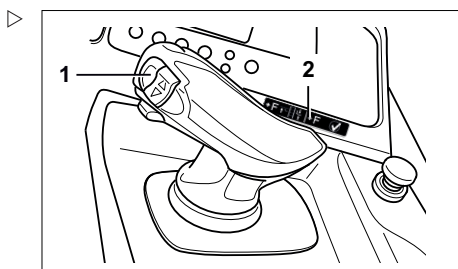
Programmazione dell'altezza di sollevamento (esempio: ar- ea A, livello 07, altezza di sollevamento 5.500 mm)		
Pulsante	Azione	Display
5	Premendo tale pulsante, la cifra lampeggiante viene sostituita	A07 05 (X lampeggia) XX --> il cursore avanza di una posizione
5	Premendo tale pulsante, la cifra lampeggiante viene sostituita	A07 055 (X lampeggia) X --> il cursore avanza di una posizione
0	Premendo tale pulsante, la cifra lampeggiante viene sostituita	A07 0550 (X lampeggia) X --> il cursore avanza di una posizione
0	Premendo tale pulsante, la cifra lampeggiante viene sostituita	A07 0550 (X lampeggia) --> il cursore rimane in ultima posizione
Pulsante « OK » (6)	Premere	Immissione completa; viene visualizzato il valore inserito

easy Target/easy Target Plus (varianti)

Le funzioni **easy Target** e **easy Target Plus** rendono l'utilizzo del preselettore dell'altezza di sollevamento semplice e intuitivo. Il preselettore dell'altezza di sollevamento e la funzione di « brandeggio automatico verso la posizione centrale » vengono controllati facilmente utilizzando il pulsante F (1) situato sul joystick o sulla console Fingertip. L'etichetta adesiva (2) mostra le funzioni che possono essere eseguite con **easy Target** o **easy Target Plus**.

easy Target e **easy Target Plus** sono funzioni di comfort aggiuntive per il preselettore dell'altezza di sollevamento. La funzionalità generale, l'impostazione e il funzionamento del preselettore sono descritti nel manuale d'uso standard del carrello; fare riferimento al capitolo « Preselettore dell'altezza di sollevamento ».

Sui carrelli dotati di una cinghia dentata per la misurazione dell'altezza di sollevamento, **easy Target** e **easy Target Plus** funzionano solo durante il sollevamento principale poiché la misurazione dell'altezza di sollevamento non è attiva durante il sollevamento libero.



Preselettore dell'altezza di sollevamento/easy Target (variante)

Sui carrelli con misurazione ottica dell'altezza di sollevamento, *easy Target* e *easy Target Plus* funzionano lungo l'intera altezza di sollevamento della forca, dal livello del suolo fino all'altezza massima di sollevamento del carrello.

I carrelli con *easy Target* e *easy Target Plus* vengono identificati mediante un'avvertenza posta sul dispositivo di comando.

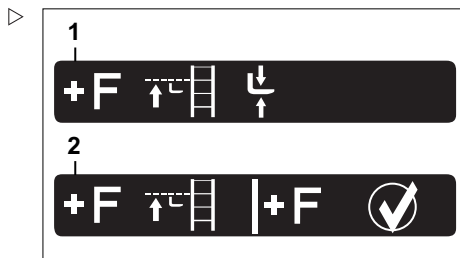
easy Target (variante)

easy Target semplifica il raggiungimento di un'altezza target richiesta con il preselettore dell'altezza di sollevamento. Aniché immettere l'altezza target nel campo d'immissione mediante i pulsanti, l'altezza viene selezionata utilizzando il pulsante F sul joystick o sulla console Fingertip. Non è più necessario togliere la mano dal joystick o dalla console Fingertip.

La funzione *easy Target* viene attivata premendo il pulsante F durante il sollevamento o l'abbassamento della forca. Per tutto il tempo in cui il pulsante F resta premuto, il display visualizza in modo continuo la successiva altezza target raggiungibile. Se l'altezza target è stata superata, viene visualizzata automaticamente la successiva altezza target. Quando l'altezza target richiesta appare sul display, è possibile selezionarla rilasciando il pulsante F. La forca si arresta all'altezza di sollevamento selezionata.

i **NOTA**

In alternativa all'uso di « easy Target », le altezze target per il preselettore dell'altezza di sollevamento possono essere immesse anche utilizzando i pulsanti per il campo di immissione.

**Avvertenza: « easy Target »**

- 1 *easy Target*
- 2 *easy Target* (può essere azionato anche con il pulsante di conferma)

Preselettore dell'altezza di sollevamento/easy Target (variante)

easy Target Plus (variante)

In combinazione con easy Target, easy Target Plus facilita l'esecuzione della funzione di « Brandeggio automatico verso la posizione centrale ». Questa funzione sposta la forca nella posizione orizzontale durante le operazioni di deposito e prelievo da magazzino.

Con easy Target Plus, la funzione non viene attivata utilizzando il pulsante di « brandeggio automatico verso la posizione centrale » ma mediante il pulsante F (1) sul joystick o sulla console Fingertip. Non è più necessario togliere la mano dal joystick o dalla console Fingertip.

Prima viene selezionata e raggiunta un'altezza target per il preselettore dell'altezza di sollevamento utilizzando la funzione easy Target. Una volta raggiunta l'altezza target selezionata, viene attivata la funzione easy Target Plus premendo nuovamente il pulsante F. Per tutto il tempo in cui il pulsante F resta premuto, viene eseguita la funzione di « Brandeggio automatico verso la posizione centrale ». Se la forca si trova in posizione orizzontale, il pulsante F può essere rilasciato.

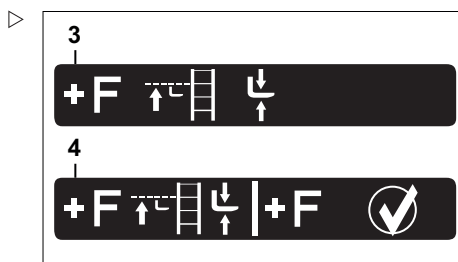
Una volta impostato il carico sulla scaffalatura, la funzione easy Target Plus viene riattivata premendo nuovamente il pulsante F. Per tutto il tempo in cui il pulsante F resta premuto, viene eseguita la funzione di « Brandeggio automatico verso la posizione centrale ». Se la forca si trova in posizione orizzontale, il pulsante F può essere rilasciato.

NOTA

In alternativa all'uso di « easy Target Plus », la funzione può essere eseguita anche utilizzando il pulsante di « Brandeggio automatico verso la posizione centrale ».

Prerequisiti per l'uso

Per utilizzare la funzione easy Target, è necessario impostare e attivare sul carrello l'opzione « Preselettore dell'altezza di sollevamento ». Le altezze target che devono essere controllate utilizzando la funzione easy Target



Avvertenza: « easy Target Plus »

- 3 easy Target Plus
- 4 easy Target Plus (può essere azionato anche con il pulsante di conferma)

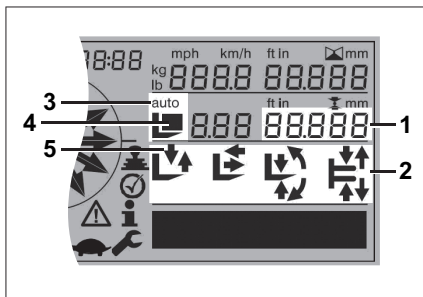
devono essere già memorizzate nel preselettore dell'altezza di sollevamento.

Per utilizzare la funzione easy Target Plus, è necessario che sia impostata e attivata sul montante di sollevamento anche l'opzione di « Brandeggio automatico verso la posizione centrale ».

Raggiungimento delle altezze target utilizzando « easy Target »

i **NOTA**

Se « easy Target » emette un breve segnale acustico quando viene utilizzata, la forca deve essere prima sollevata una volta utilizzando la funzione del sollevatore principale, in modo da far riferimento alla misurazione dell'altezza di sollevamento.

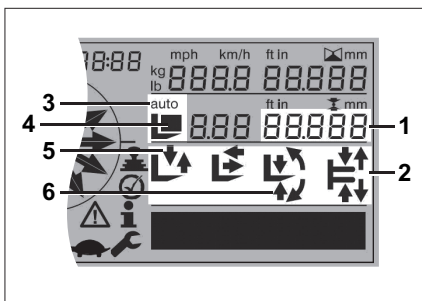


Preselettore dell'altezza di sollevamento/easy Target (variante)

Funzionamento	Risultato	Display
Attivare il preselettore dell'altezza di sollevamento (pulsante A . . H nel campo di immissione)	Il preselettore dell'altezza di sollevamento è acceso.	Viene visualizzato l'assistente per il preselettore dell'altezza di sollevamento (2).
Sollevare o abbassare la forca utilizzando il joystick o la console Fingertip.	La procedura di sollevamento o abbassamento si avvia.	Il display (1) mostra l'altezza target attualmente impostata nel preselettore dell'altezza di sollevamento.
Durante il sollevamento o l'abbassamento, premere e tenere premuto il pulsante F.	La funzione <i>easy Target</i> viene attivata. Il preselettore dell'altezza di sollevamento rileva se è presente un carico sulla forca e indica di conseguenza il processo di deposito o di prelievo da magazzino.	Il display (1) passa alla successiva altezza target raggiungibile . Viene visualizzato il simbolo (4) per il processo di deposito o di prelievo da magazzino.
Se l'altezza target richiesta viene visualizzata, rilasciare il pulsante F.	La nuova altezza target è selezionata.	Viene visualizzato il simbolo AUTO (3). Le frecce di assistenza (5) indicano il « sollevamento » o l'« abbassamento ».
Continuare il sollevamento o l'abbassamento finché non viene raggiunta l'altezza target.	Il processo si arresta automaticamente all'altezza target richiesta. La funzione <i>easy Target</i> è completata.	Le frecce di assistenza per il « sollevamento » o l'« abbassamento » non vengono più visualizzate.
Se applicabile, continuare a seguire le frecce di assistenza dal preselettore dell'altezza di sollevamento fino a quando il processo di deposito/prelievo da magazzino non viene completato.	Il processo di deposito/prelievo da magazzino è completato.	L'assistente per il preselettore dell'altezza di sollevamento (2) indica le fasi successive fino a quando il processo di deposito/prelievo da magazzino non viene completato.
Per annullare la funzione <i>easy Target</i> : premere il pulsante MAN nel campo di immissione o rilasciare l'interruttore a pedale (interruttore uomo morto).		

Posizionamento della forza orizzontalmente utilizzando la funzione « easy Target Plus »

La funzione *easy Target Plus* può essere eseguita quando il preselettore dell'altezza di sollevamento è attivo. Le fasi operative per *easy Target Plus* sono evidenziate in grigio nella tabella.



Funzionamento	Risultato	Display
Eseguire <i>easy Target Plus</i> (prima di avvicinare la forza alla scaffalatura):		
Spostare il joystick o la console Fingertip nella posizione inattiva. Solo a questo punto, premere nuovamente e tenere premuto il pulsante F.	La funzione <i>easy Target Plus</i> viene attivata. La forza viene posizionata orizzontalmente.	Una delle due frecce assistenza (6) è visibile e indica che la forza si trova in posizione orizzontale.
Dopo che la forza è stata posizionata orizzontalmente, rilasciare il pulsante F.	La funzione <i>easy Target Plus</i> è completata.	Sono visibili entrambe le frecce di assistenza (6). La forza viene posizionata orizzontalmente.
Se applicabile, continuare a seguire le frecce di assistenza dal preselettore dell'altezza di sollevamento fino a quando il processo di deposito/prelievo da magazzino non viene completato.	Il processo di deposito/prelievo da magazzino è completato.	L'assistente per il preselettore dell'altezza di sollevamento (2) indica le fasi successive fino a quando il processo di deposito/prelievo da magazzino non viene completato.
Eseguire <i>easy Target Plus</i> (dopo aver allontanato la forza dalla scaffalatura):		
Spostare il joystick o la console Fingertip nella posizione inattiva. Solo a questo punto, premere nuovamente e tenere premuto il pulsante F.	La funzione <i>easy Target Plus</i> viene attivata. La forza viene posizionata orizzontalmente.	Una delle due frecce assistenza (6) è visibile e indica che la forza si trova in posizione orizzontale.
Dopo che la forza è stata posizionata orizzontalmente, rilasciare il pulsante F.	La funzione <i>easy Target Plus</i> è completata.	Sono visibili entrambe le frecce di assistenza (6). La forza viene posizionata orizzontalmente.
Per annullare la funzione <i>easy Target Plus</i> : premere il pulsante MAN nel campo di immisione o rilasciare l'interruttore a pedale (interruttore uomo morto).		

Cabina (variante)

Cabina (variante)

Informazioni generali sulla cabina

In base all'area di applicazione, il carrello può essere dotato di una cabina di protezione contro le intemperie o di una cabina magazzino frigorifero.

Dispositivi di comando (varianti)

I dispositivi di comando per le funzioni idrauliche e di guida hanno una posizione e un utilizzo uguali a quelli del carrello base.

Le possibili varianti dell'attrezzatura sono:

- Riscaldamento parabrezza
- Dispositivo lavacrystallo
- Impianto di riscaldamento
- Impianto di riscaldamento a ventola
- Sistema interfono
- Fari di lavoro
- Illuminazione abitacolo

Apertura della porta della cabina

PERICOLO

Rischio di lesioni letali a seguito di una guida con porta della cabina aperta!

Il conducente può infortunarsi o ferirsi nel caso in cui non mantenga interamente il proprio corpo all'interno della cabina protettiva oppure nel caso in cui scenda dal carrello.

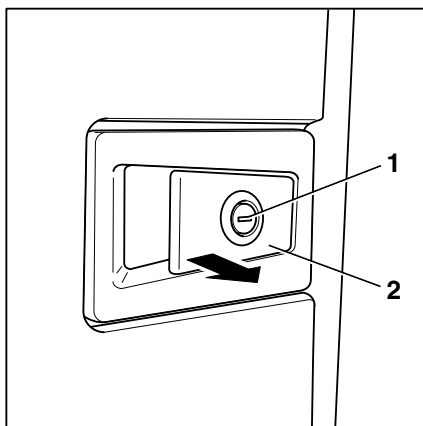
- Chiudere sempre la porta della cabina prima di partire e tenerla chiusa durante la guida.

Apertura della porta della cabina dall'esterno

- ▷ - Inserire la chiave nella serratura (1) della porta, sbloccare quest'ultima ed estrarre la chiave.
- Tirare la maniglia (2) della porta e rilasciare la serratura della porta.
- Aprire la porta della cabina tirandola verso l'esterno.

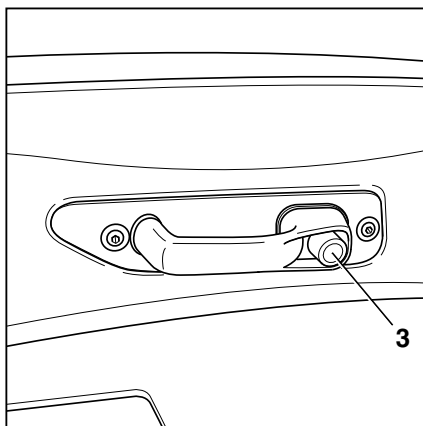
NOTA

Lo sportello della cabina non è dotato di interruttore di monitoraggio. Per utilizzare le funzioni del carrello, azionare l'interruttore a pedale, come nel carrello base.



Apertura della porta della cabina dall'interno

- ▷ - Afferrare la maniglia, premere la manopola di bloccaggio (3) e spingere la porta della cabina verso l'esterno.



Cabina (variante)

Chiusura della porta della cabina

⚠ PERICOLO**Rischio di lesioni letali a seguito di una guida con porta della cabina aperta!**

Il conducente può infortunarsi o ferirsi nel caso in cui non mantenga interamente il proprio corpo all'interno della cabina protettiva oppure nel caso in cui scenda dal carrello.

- Chiudere sempre la porta della cabina prima di partire e tenerla chiusa durante la guida.

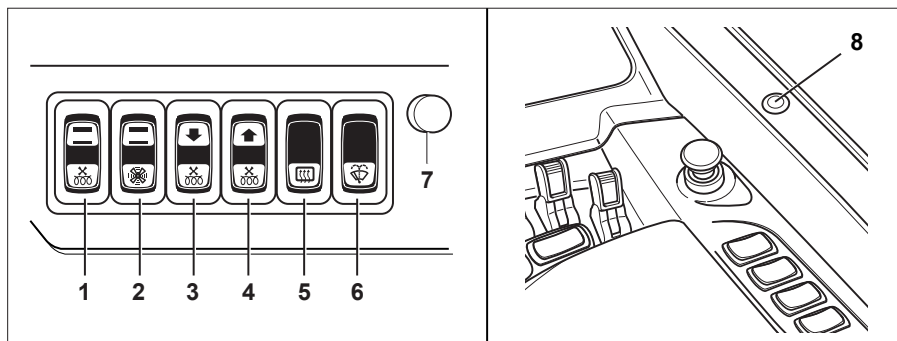
⚠ PERICOLO**Rischio di danni da collisione in caso di apertura della porta della cabina durante la guida.**

- La porta della cabina deve essere bloccata saldamente nella posizione chiusa.

- Chiudere bene la porta.

La porta deve innestarsi nella serratura e le guarnizioni in gomma devono allinearsi correttamente.

Dispositivi di comando della cabina



⚠ AVVERTIMENTO

Rischio di incidenti in caso di azionamento dei dispositivi di comando in cabina quando il carrello è in movimento.

Nel caso in cui il conducente si alzi dal sedile di guida per un breve periodo per azionare i dispositivi di comando, potrebbe subire lesioni a causa di una presa non sicura o potrebbe perdere il controllo del carrello.

- Azionare i dispositivi di comando in cabina solo quando il carrello è fermo

N.	Dispositivo di comando	Funzione
1	Interruttore basculante dell'impianto di riscaldamento (sportello), 2 fasi	Selezione di due livelli di riscaldamento per l'impianto di riscaldamento dell'aria calda nello sportello.
2	Interruttore basculante della ventola di ventilazione, 2 fasi	Selezione di due velocità ventilatore
3	Interruttore basculante dell'impianto di riscaldamento (pedana), 2 fasi	Selezione di due livelli di riscaldamento per l'impianto di riscaldamento dell'aria calda sotto il volante
4	Interruttore basculante dell'impianto di riscaldamento (area della testa), 2 fasi	Selezione di due livelli di riscaldamento per l'impianto di riscaldamento dell'aria calda nel sostegno del tettuccio di protezione
5	Interruttore basculante del riscaldamento del parabrezza, modalità a sfioramento	Toccando l'interruttore basculante si avvia la fase di riscaldamento, che si disattiva automaticamente dopo alcuni minuti
6	Interruttore basculante del sistema interfono	Attiva il sistema interfono
7	Centralina del volume del sistema interfono	Controlla il volume del sistema interfono
8	Pulsante dell'interfono	Mentre parla, l'operatore deve tenere premuto il pulsante dell'interfono

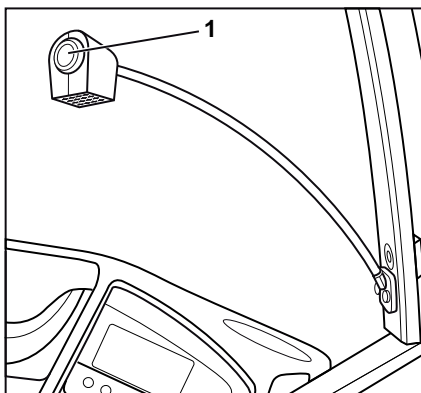
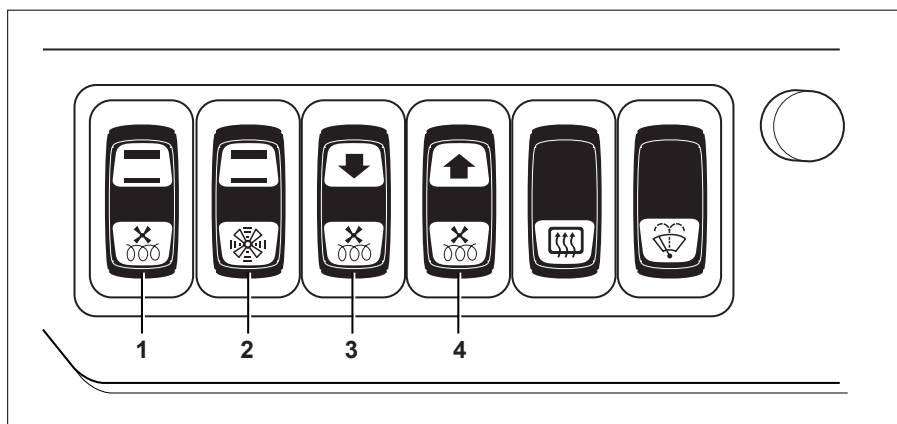
L'operatore attiva la funzione premendo la metà superiore del relativo interruttore basculante. Premendo la metà inferiore dell'interruttore, la funzione in questione viene disattivata. È possibile che vi sia un lieve ritardo tra la pressione dell'interruttore e la disattivazione della funzione.

Cabina (variante)

Illuminazione abitacolo della cabina (variante) ▷

Per una migliore illuminazione della cabina, il carrello può essere dotato di una luce interna girevole.

- Premere l'interruttore (1) per accendere la luce della cabina.
- Regolare il catarifrangente fino ad illuminare in modo ottimale l'area di lavoro.

**Impianto di riscaldamento nella cabina (variante)****Azionamento del ventilatore e dell'impianto di riscaldamento**

- | | | | |
|---|---|---|--|
| 1 | Interruttore basculante per impianto di riscaldamento (sportello), 2 fasi | 3 | Interruttore basculante per impianto di riscaldamento (pedana), 2 fasi |
| 2 | Interruttore basculante per ventola di ventilazione, 2 fasi | 4 | Interruttore basculante per impianto di riscaldamento (area della testa), 2 fasi |

**⚠ PERICOLO**

Pericolo di intossicazione in caso di aspirazione di aria esterna estremamente inquinata nella cabina chiusa!

L'impianto di riscaldamento non deve essere utilizzato in prossimità di magazzini o aree in cui si possono formare vapori di carburante o polveri sottili (ad esempio, polveri di carbone, legno o granuli).

**⚠ PERICOLO**

Sussiste il rischio di esplosione a causa delle emissioni di gas o del raggiungimento di temperature elevate.

- Non esporre bombolette spray o bombole di gas a flussi di aria calda.

**⚠ PERICOLO**

L'impianto di riscaldamento si surriscalda se l'aria calda non può fuoriuscire. Rischio di incendio!

Accendere l'impianto di riscaldamento solo se il ventilatore è in funzione e l'impianto non è coperto da eventuali oggetti (come una giacca o un coperchio).

- Accendere sempre per primo il ventilatore.
- Non accendere l'impianto di riscaldamento finché il ventilatore non è acceso.
- Allontanare qualsiasi oggetto dall'impianto di riscaldamento o dalle prese d'aria.

**⚠ PERICOLO**

L'alloggiamento dell'impianto di riscaldamento può diventare molto caldo mentre l'impianto è in funzione. Toccando l'impianto sussiste il rischio di ustioni!

- Non toccare l'alloggiamento dell'impianto di riscaldamento mentre è in funzione.
- Toccare solo gli interruttori in dotazione.

Cabina (variante)

- Attivare la funzione di riscaldamento desiderata azionando il relativo interruttore basculante.

N.	Dispositivo di comando	Funzione
1	Interruttore basculante per impianto di riscaldamento (sportello), 2 fasi	Selezione di due livelli di riscaldamento per l'impianto di riscaldamento dell'aria calda nello sportello
2	Interruttore basculante per ventola di ventilazione, 2 fasi	Selezione di due velocità ventilatore
3	Interruttore basculante per impianto di riscaldamento (pedana), 2 fasi	Selezione di due livelli di riscaldamento per l'impianto di riscaldamento dell'aria calda sotto il volante
4	Interruttore basculante per impianto di riscaldamento (area della testa), 2 fasi	Selezione di due livelli di riscaldamento per l'impianto di riscaldamento dell'aria calda nel sostegno del tettuccio di protezione

Spegnimento dell'impianto di riscaldamento e del ventilatore



PERICOLO

L'impianto di riscaldamento si surriscalda se l'aria calda non può fuoriuscire. Rischio di incendi!

Il ventilatore può essere spento solo se l'impianto di riscaldamento è spento.

- Spegner sempre l'impianto di riscaldamento per primo.
- Spegner il ventilatore solo quando l'impianto di riscaldamento è spento.

- Spegner la funzione di riscaldamento desiderata azionando il relativo interruttore basculante. Per informazioni sulle funzioni degli interruttori basculanti, vedere il capitolo « Accensione del ventilatore e dell'impianto di riscaldamento ».

Sostituzione dei fusibili



⚠ PERICOLO

L'utilizzo di fusibili non appropriati potrebbe provocare cortocircuiti. Rischio di incendi!

- Per la sostituzione dei fusibili, contattare il centro di assistenza autorizzato.

Finestrino di uscita di emergenza della cabina

⚠ ATTENZIONE

Il finestrino di uscita emergenza è previsto solo per lasciare il carrello in caso di emergenza. Rischio di danni da collisione in caso guida del carrello con il finestrino aperto o in caso di apertura del finestrino durante la guida.

Non guidare con il finestrino di uscita di emergenza aperto.

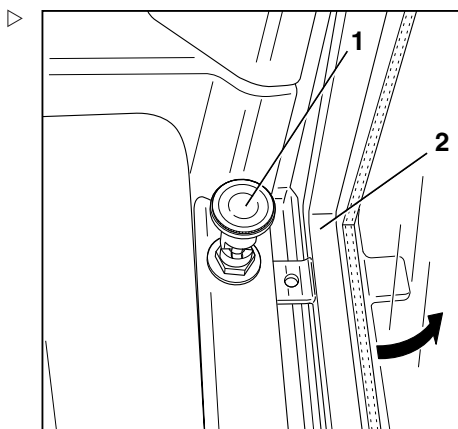
Se il finestrino è stato aperto, assicurarsi che sia bloccato saldamente in posizione chiusa prima di ripartire.

Il finestrino posto dietro il sedile di guida viene utilizzato per soccorrere il conducente nel caso in cui questi rimanga intrappolato nella cabina in una situazione di pericolo, ad esempio se il carrello si è ribaltato e non è più possibile aprire la porta della cabina. È etichettato con EMERGENCY EXIT ONLY.

- Spegner il carrello.
- Per rendere più agevole l'uscita dal carrello, ripiegare lo schienale del sedile di guida.

Uso magazzino frigorifero

- Tirare verso l'alto le due manopole di bloccaggio (1) fino a riuscire ad aprire il finestrino (2) verso l'esterno.
- Assicurarsi che l'area circostante sia sicura, spingere il finestrino verso l'esterno e uscire lateralmente dal carrello.
- Assicurarsi che il finestrino sia bloccato saldamente in posizione chiusa prima di ripartire.



Uso magazzino frigorifero

Informazioni generali

Per essere utilizzati nei magazzini frigoriferi, i carrelli industriali devono essere dotati di attrezzature ausiliarie e devono essere soggetti a modifiche tecniche. Come risultato di questo cambiamento di configurazione, il comportamento durante il funzionamento, gli intervalli e gli interventi di manutenzione differiscono da quelli per i carrelli industriali standard.

La sezione seguente descrive i passaggi da seguire per assicurarsi che il proprio carrello mantenga intatte le sue funzionalità all'interno del magazzino frigorifero per un lungo periodo di tempo.

Aree di applicazione

Si fa distinzione fra 4 diverse aree di applicazione e tra varie modalità di funzionamento nell'ambito delle singole aree.

Area di applicazione	Attrezzatura per magazzino frigorifero	Intervallo di temperatura fino a	Tempo di funzionamento	Commento
1	Non richiesto	-10 °C	Riassunto	Applicazione tipica per carrelli che portano il carico dal furgone frigorifero al magazzino frigorifero, dove il carico viene maneggiato da carrelli per l'immagazzinamento e il prelievo.
2	Richiesto	-30 °C	In continuo	Alternare l'uso all'interno e quello all'esterno: il tempo trascorso all'esterno deve essere sufficientemente lungo da far drenare la condensa (generalmente almeno 30 minuti) o breve a tal punto da non far formare alcuna condensa (generalmente al massimo 10 minuti). Parcheggio al di fuori dell'area fredda.

Uso magazzino frigorifero

Area di applicazione	Attrezzatura per magazzino frigorifero	Intervallo di temperatura fino a	Tempo di funzionamento	Commento
3	Richiesto	-30 °C	In continuo	Il carrello può essere parcheggiato al di fuori dell'area del magazzino frigorifero solo per eseguire interventi di manutenzione o riparazione, oppure solo per un massimo di 10 minuti.
4	Richiesto	-45 °C	Riassunto	L'attrezzatura del magazzino frigorifero è progettata solo per l'uso continuativo a temperature inferiori a -30 °C.

Descrizione dell'attrezzatura per magazzino frigorifero

Componenti dell'attrezzatura per magazzino frigorifero

⚠ ATTENZIONE

Nei magazzini frigoriferi è possibile usare solo i carrelli con ruote Vulkollan.

- Controllare le ruote Vulkollan prima di cominciare a guidare il carrello.

L'attrezzatura per magazzino frigorifero dei carrelli industriali è costituita essenzialmente da quanto segue:

- per l'impianto idraulico e il cambio viene usato olio di tipo adatto al magazzino frigorifero;
- per le parti in movimento quali trasmissione a ingranaggi e catene vengono usati lubrificanti adatti al magazzino frigorifero;
- le catene sono trattate con grasso a bassa temperatura impermeabile;

- la verniciatura dei carrelli è progettata per l'uso a temperature di congelamento;
- i termoventilatori e le resistenze di riscaldamento sono posizionati su tutto il carrello industriale, in modo che i componenti più importanti vengano mantenuti alla temperatura di esercizio;
- vengono adottate precauzioni per far sì che l'eventuale acqua di condensa venga scaricata senza entrare nell'impianto elettrico;
- i cilindri di sollevamento e le altre parti idrauliche sono dotati di guarnizioni speciali, dove richiesto.

Batteria nel magazzino frigorifero

In nessun caso le batterie di trazione dei carrelli industriali possono raggiungere la temperatura del magazzino frigorifero (-30°C) o del magazzino frigorifero d'urto (-45°C). Devono essere in funzione o in carica. Le batterie non devono rimanere nel magazzino frigorifero durante la notte senza scarico dell'elettricità o in carica. Si consiglia di caricare la batteria fuori dal magazzino frigorifero e continuare ad utilizzare il carrello industriale nel magazzino frigorifero con le batterie di ricambio. Il caricabatteria deve essere utilizzato sempre fuori dal magazzino frigorifero.

ATTENZIONE

In base alla temperatura, il tempo di carica della batteria potrebbe aumentare e la capacità disponibile potrebbe ridursi.

Più bassa è la temperatura a cui la batteria viene usata, più lungo è il tempo di carica e minore è la capacità disponibile. La capacità standard si raggiunge a 30°C. Se la temperatura si abbassa di 1°C, la capacità si riduce di circa l'1%.

Uso magazzino frigorifero

Uso non consentito della batteria agli ioni di litio nel magazzino frigorifero d'urto (-45°C)

⚠ ATTENZIONE

Rischio di danni ai componenti.

La batteria agli ioni di litio non è approvata per l'utilizzo nel magazzino frigorifero d'urto (-45°C).

- Non utilizzare il carrello in un magazzino frigorifero d'urto con la batteria agli ioni di litio (anche per un breve periodo).

Il capitolo « Aree di applicazione » definisce quattro aree di applicazione per l'uso nei magazzini frigorifero. L'uso della batteria agli ioni di litio è consentito solo nelle aree di applicazione da « 1 » a « 3 » mentre non è consentito nell'area di applicazione « 4 » (magazzini frigoriferi d'urto, temperature fino a -45°C).

Operazioni preliminari per l'ingresso nel magazzino frigorifero

Riscaldamento del carrello

Prima del funzionamento normale nel magazzino frigorifero, il carrello deve essere riscaldato per circa 5 minuti. A tale scopo, è necessario eseguire più volte tutte le operazioni di trazione e sollevamento. La fase di riscaldamento è necessaria per aumentare la temperatura dell'olio. Le guarnizioni e le valvole proporzionali funzioneranno perfettamente solo al termine della fase di riscaldamento.

Verifica del sistema di frenatura

- La sicurezza di funzionamento del sistema di frenatura deve essere controllata tramite azionando più volte il freno durante la fase di riscaldamento.

Alternanza tra l'area normale e l'area del magazzino frigorifero

Prima di entrare nel magazzino frigorifero, è necessario rimuovere l'eventuale acqua di condensazione presente sul carrello.



NOTA

In casi eccezionali, il carrello può essere guidato nel magazzino frigorifero anche con una piccola quantità di condensa. Durante questa operazione, evitare il congelamento dell'acqua di condensazione sul carrello. Le gocce d'acqua sul sensore e sui componenti meccanici devono essere rimosse azionando il montante di sollevamento.

- *Prima di entrare nel magazzino frigorifero, sollevare completamente il montante di sollevamento quindi abbassarlo di nuovo*
- *Ripetere l'operazione dopo l'ingresso nel magazzino frigorifero*

Procedura in caso di emergenza

Procedura in caso di emergenza

Arresto di emergenza

⚠ ATTENZIONE

Se la spina batteria (1) è scollegata o l'interruttore arresto di emergenza (2) è attivato, le funzioni elettriche del carrello sono disattivate.

Questo sistema di sicurezza deve essere utilizzato solo in caso di emergenza o per parcheggiare il carrello in condizioni di sicurezza.

⚠ ATTENZIONE

Rischio di danni ai componenti!

Se la spina batteria viene rimossa mentre l'interruttore a chiave è inserito (sotto carico), si genera un arco. I contatti possono corrodersi, con conseguente riduzione notevolmente della durata.

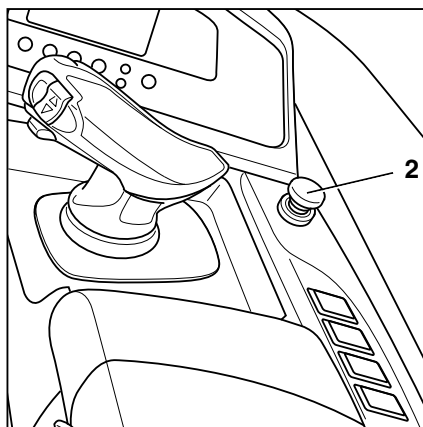
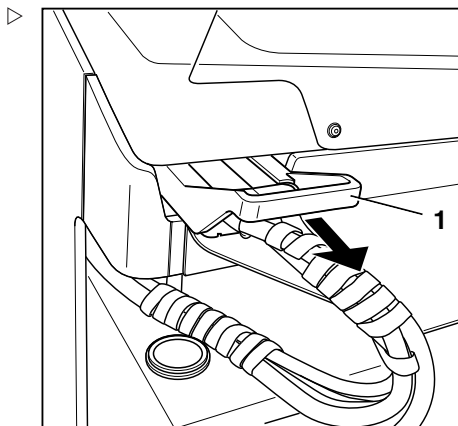
- Prima di scollegare la spina batteria, spegnere il carrello.
- Non scollegare la spina batteria se il carrello è acceso, salvo in caso di emergenza.

⚠ ATTENZIONE

Rischio di incidenti in caso di un arresto di emergenza del carrello durante il sollevamento del carico.

In caso di arresto di emergenza del carrello durante il sollevamento del carico, il portaforche deve essere completamente abbassato e le slitte di scorrimento completamente retratte. In questo modo, si evita la ritaratura dei sistemi di supporto elettronico che impediscono al carrello di ribaltarsi con carico sollevato.

- Prima di continuare a guidare il carrello, occorre abbassare completamente il carico e retrarre completamente le slitte di scorrimento.

**Spegnimento del carrello in caso di emergenza durante la fase di parcheggio**

In caso di emergenza, è possibile disattivare tutte le funzioni del carrello.

- Scollegare la spina batteria (1); vedere il capitolo « Scollegamento della spina batteria ».

Nessuna delle funzioni del carrello è ora disponibile.

Spegnimento del carrello in caso di emergenza durante la marcia

In caso di emergenza, è possibile disattivare tutte le funzioni del carrello.

- Accertarsi di avere una presa sicura sul carrello; tenere saldamente il volante con la mano sinistra.
- Premere l'interruttore arresto di emergenza (2).

Il freno di stazionamento è inserito e il carrello viene frenato fino a fermarsi. Nessuna delle funzioni del carrello è ora disponibile.

Procedura da eseguire in caso di ribaltamento del carrello

⚠ PERICOLO

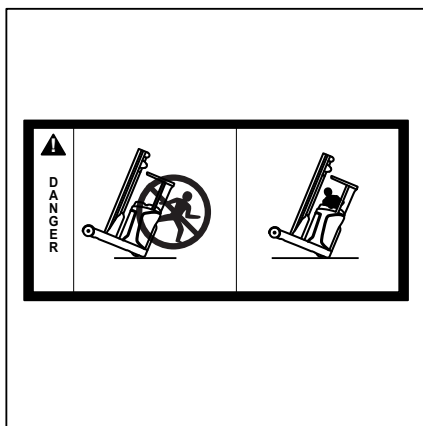
In caso di ribaltamento del carrello, il conducente potrebbe cadere fuori e scivolare sotto il carrello con conseguenze fatali. Pericolo di vita.

Il mancato rispetto dei limiti indicati nel presente manuale d'uso (ad es. in caso di guida su una pendenza eccessivamente ripida o di mancata riduzione della velocità in curva) può causare il ribaltamento del carrello. Se il carrello inizia a ribaltarsi, non abbandonare in nessun caso il carrello. Questo aumenterebbe il pericolo di essere colpiti dal carrello.

- Non saltare fuori dal carrello.
- In caso di ribaltamento del carrello è fondamentale attenersi alle regole di comportamento indicate.

Regole di comportamento in caso di ribaltamento del carrello:

- Tenere saldamente il volante con le mani.
- Poggiare i piedi sulla pedana.
- Tenere il corpo, in particolare le braccia e le gambe, all'interno della cabina di guida del carrello.
- Spostare il corpo nella direzione opposta a quella del ribaltamento.



Procedura in caso di emergenza

Abbassamento di emergenza

**PERICOLO**

Pericolo di morte se il carico cade velocemente!

- Vietato transitare sotto il carico sollevato!

PERICOLO

Se il carrello è azionato con la centralina dell'impianto idraulico bloccata, sussiste un maggiore rischio di incidenti!

- Dopo la procedura di abbassamento di emergenza, provvedere alla riparazione del guasto.
- Avvisare il proprio centro di assistenza tecnica autorizzato.

In caso di guasto alla linea elettrica, le forche possono essere abbassate manualmente affinché il carrello possa essere spostato verso una posizione di sicurezza.

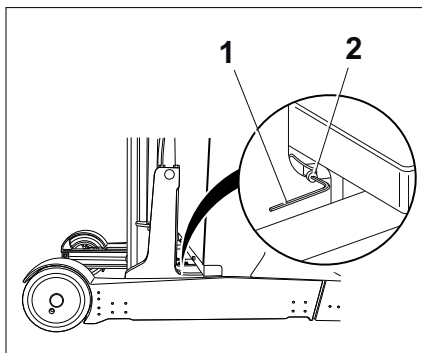
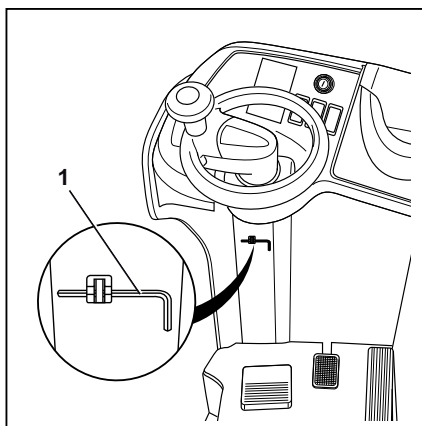
La valvola di abbassamento di emergenza è azionata a distanza per mezzo di una trasmissione flessibile. La maniglia per il funzionamento è situata sul lato posteriore delle slitte di scorrimento in prossimità del dispositivo del montante.

AVVERTIMENTO

Il carico viene abbassato!

Controllare la velocità ruotando in misura maggiore o minore la maniglia della trasmissione flessibile:

- Rotazione in misura minore: il carico si abbassa più lentamente.
 - Rotazione in misura maggiore: il carico si abbassa più velocemente.
-
- Dopo aver verificato che non siano presenti persone in prossimità del carrello, utilizzare la chiave esagonale (1) per rilasciare lentamente la valvola di abbassamento di emergenza (2) in modo da consentire l'abbassamento del portaforche.
 - Assicurarsi che la valvola venga nuovamente serrata quando le forche sono state abbassate.
 - Avvisare il proprio centro di assistenza tecnica autorizzato.



Traino

PERICOLO

L'impianto frenante del veicolo di traino potrebbe essere soggetto a guasti. Rischio di incidenti!

Se il suo impianto frenante non è dimensionato in modo adeguato, è possibile che il veicolo di traino non freni in modo sicuro o che i suoi freni siano soggetti a guasti. Il veicolo di traino deve essere in grado di assorbire le forze di trazione e frenatura esercitate dal carico trainato non frenato (peso totale reale del carrello).

- Verificare le forze di trazione e frenatura del veicolo di traino.

PERICOLO

Quando il veicolo di traino frena, il carrello potrebbe urtarlo. Rischio di incidenti!

Durante il traino del carrello, non eccedere la velocità massima raccomandata di 2,5 km/h. Durante il traino sulle pendenze, ridurre la velocità a un minimo assoluto e tenere dei cunei a portata di mano.

- Deporre il carico e abbassare i bracci forche vicino a terra.

Procedura in caso di emergenza

Traino con sterzo funzionante

⚠ PERICOLO

Durante le manovre, le persone possono rimanere schiacciate tra il carrello e il veicolo di traino. Rischio di lesioni letali!

È consentito manovrare il veicolo di traino e fissare la fune di traino soltanto avvalendosi di una seconda persona come guida. Ciò garantisce che il conducente del veicolo di traino e il meccanico che fissa la fune di traino sono consapevoli dei possibili rischi.

- Eseguire le manovre esclusivamente con l'aiuto di un'altra persona come guida.

Se il servosterzo del carrello è ancora in funzione e il freno è disinnestato, il carrello può essere trainato con delle funi.

- Selezionare una velocità di traino che consenta di frenare e controllare in modo efficace in ogni istante il carrello e il veicolo di traino.

⚠ ATTENZIONE

Se non viene guidato durante il traino, il carrello può virare all'esterno in modo incontrollato!

- Deve essere presente un conducente anche sul carrello trainato.

- Rilasciare il freno di stazionamento.
- Trainare il carrello.
- Al termine delle operazioni di traino, bloccare il carrello per evitare che si sposti (ad es. inserendo il freno di stazionamento o utilizzando dei cunei).
- Non rimuovere le funi di traino.

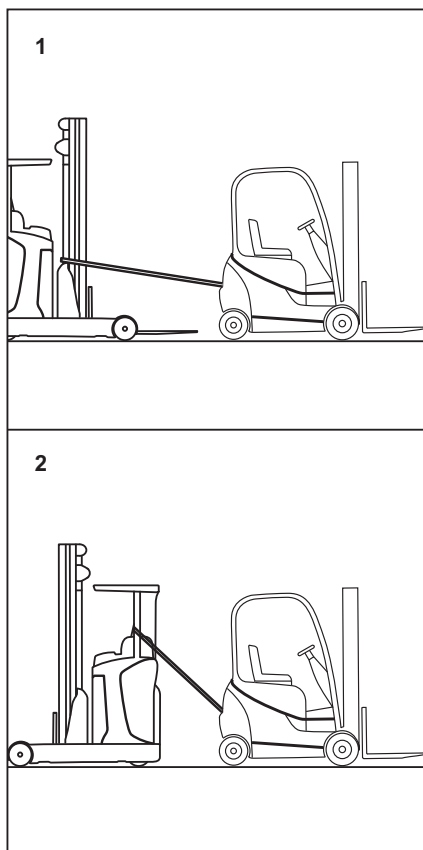
Punti di sollevamento per il traino

Punti di sollevamento lato carico

- Avvolgere intorno al montante di sollevamento (1).

Punti di sollevamento lato di trazione

- Avvolgere intorno ai due sostegni di supporto sul lato di trazione del tettuccio di protezione (2). Sul lato sinistro, guidare la fune di traino attraverso la maniglia sul sostegno di supporto.



Traino con sterzo non funzionante

Se lo sterzo non funziona correttamente, il carrello può essere trainato utilizzando, ad esempio, rulli per carichi pesanti. A seconda del modello, i rulli per carichi pesanti devono essere collocati sotto la ruota motrice o sotto i sostegni laterali del carrello. Poiché quando si adotta questo metodo di traino la ruota motrice non entra in contatto con il suolo, anche i freni non possono più funzionare. Attenersi sempre alle informazioni sulla sicurezza indicate nella sezione "Disinnesto meccanico dei freni".

Sterzata di emergenza (variante)

Per ruotare lo sterzo manualmente, è disponibile un albero pignone come attrezzatura speciale.

⚠ ATTENZIONE

Questo appoggio per la sterzata di emergenza può essere utilizzato esclusivamente quando la spina batteria è scollegata.

Collegamento e scollegamento della spina batteria

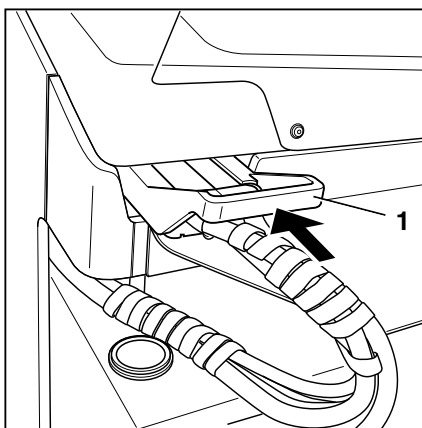
Collegamento della spina batteria

⚠ ATTENZIONE

Rischio di danni ai componenti!

Se si collega la spina batteria mentre l'interruttore a chiave è inserito (sotto carico), si genera una scintilla. Questo può danneggiare i contatti e ridurne notevolmente la durata.

- Non collegare la spina della batteria con l'interruttore a chiave inserito.
- Assicurarsi che la spina batteria e il collegamento connettore siano asciutti, puliti e privi di corpi estranei.
- Inserire completamente la spina batteria (1) nel collegamento connettore sul carrello.



Collegamento e scollegamento della spina batteria



⚠ ATTENZIONE

Rischio di cortocircuito in caso di danni ai cavi.

- Assicurarsi che il cavo della batteria non venga schiacciato durante l'inserimento del contenitore della batteria nel carrello.



NOTA

La spina batteria di una batteria agli ioni di litio presenta ulteriori contatti per consentire alla batteria di comunicare con la guida carrello. La procedura di collegamento è la stessa per tutte le spine batteria.

Scollegamento della spina batteria

⚠ ATTENZIONE

Rischio di danni ai componenti!

Se si scollega la spina batteria mentre l'interruttore a chiave è inserito (sotto carico), si genera un arco. Ciò può corrodere i contatti, riducendone notevolmente la durata.

- Non scollegare la spina della batteria mentre l'interruttore a chiave è inserito.
- Scollegare la spina batteria (1) dal collegamento connettore tirando nella direzione della freccia.
- Collocare la spina batteria sulla batteria.



⚠ ATTENZIONE

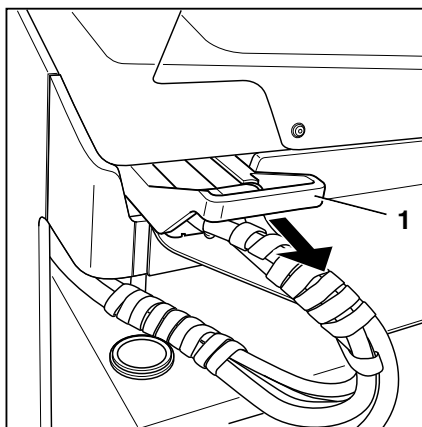
Rischio di cortocircuito in caso di danni ai cavi.

- Collocare il cavo batteria sulla batteria. Accertarsi che il cavo non sia schiacciato quando si rimuove o si inserisce la batteria.



NOTA

La spina batteria di una batteria agli ioni di litio presenta ulteriori contatti per consentire alla batteria di comunicare con la guida carrello. La procedura di scollegamento è la stessa per tutte le spine batteria.



Movimentazione della batteria al piombo-acido

Norme di sicurezza per l'utilizzo della batteria

- Durante l'impostazione e l'uso delle stazioni di carica della batteria, attenersi alle disposizioni di legge nazionali vigenti nel paese di utilizzo.



⚠ ATTENZIONE

Rischio di danni ai componenti!

Il collegamento o l'uso errati della stazione di carica o del caricabatteria possono comportare danni ai componenti.

- Seguire le indicazioni riportate nel manuale d'uso della batteria e della stazione di carica o del caricabatteria.

- Durante la manutenzione, la ricarica e la sostituzione della batteria, osservare le seguenti normative sulla sicurezza.

Personale addetto alla manutenzione

Le batterie devono essere caricate, sottoposte a manutenzione e sostituite esclusivamente da personale adeguatamente formato, secondo le istruzioni del produttore della batteria, del caricabatteria e del carrello.

- Seguire le istruzioni di manipolazione della batteria e il manuale d'uso del caricabatteria.
- Durante la manutenzione, la ricarica e la sostituzione della batteria, osservare le seguenti normative sulla sicurezza.

Movimentazione della batteria al piombo-acido



⚠ AVVERTIMENTO

Rischio di rottura/schiacciamento!

La batteria è molto pesante. Rischio di lesioni gravi qualora una parte del corpo rimanga incastrata sotto la batteria.

Vi è il rischio di lesioni gravi se gli arti rimangono schiacciati tra la batteria e il telaio del carrello.

- Durante la sostituzione della batteria, indossare sempre scarpe di sicurezza.
- Durante la gestione della batteria, accertarsi sempre che gli arti non rimangano schiacciati tra la batteria e il telaio del carrello.

La batteria deve essere sostituita soltanto in conformità alle istruzioni riportate nel presente manuale d'uso.

- Durante la ricarica e la manutenzione della batteria, osservare le istruzioni di manutenzione del costruttore in merito alla batteria e al caricabatteria.

Misure di protezione antincendio

⚠ PERICOLO

Rischio di esplosione dovuta a gas infiammabili!

Durante la ricarica, la batteria rilascia una miscela di ossigeno e idrogeno (gas ossidrogeno). Questa miscela di gas può essere esplosiva e non deve essere innescata.

Nessun materiale infiammabile o in grado di generare scintille deve trovarsi a meno di 2 m di distanza dal carrello parcheggiato per la ricarica o dal caricabatteria.

Quando si effettuano interventi sulle batterie, adottare le seguenti precauzioni di sicurezza.

- Tenersi a distanza da fiamme libere e non fumare.
- Assicurarsi che le aree di lavoro siano adeguatamente ventilate.
- Estendere completamente la batteria insieme alle slitte di scorrimento sul lato di carico prima di ricaricare la batteria del carrello.

- Se presente, aprire completamente la porta della cabina operatore (variante).
- Scollegare la spina batteria prima di effettuare la ricarica e solo quando il carrello e il caricabatteria sono spenti.
- Esporre le superfici delle celle della batteria.
- Non appoggiare oggetti metallici sulla batteria.
- Tenere a portata di mano l'attrezzatura antincendio.

Accessori di sollevamento

La batteria può essere rimossa solo con accessori di sollevamento adatti; vedere il capitolo intitolato « Sostituzione della batteria mediante una gru »

⚠ PERICOLO

Rischio di incidenti!

La batteria potrebbe cadere dagli accessori di sollevamento o questi potrebbero ribaltarsi o danneggiarsi. Rischio di lesioni letali.

- Utilizzare un apposito accessorio di sollevamento con un carico massimo ammissibile (vedere il manuale d'uso o la targhetta costruttore) almeno pari al peso della batteria (vedere la targhetta di identificazione della batteria).
- Rimuovere la batteria solo quando il carrello si trova su un terreno liscio e piano con un carico massimo ammissibile sufficiente.

Dimensioni e peso della batteria

⚠ PERICOLO

Rischio di ribaltamento a causa di una variazione nel peso della batteria!

Le dimensioni e il peso della batteria influiscono sulla stabilità del carrello. Durante la sostituzione della batteria i rapporti di peso non devono essere modificati. Il peso della batteria deve rimanere entro l'intervallo indicato sulla targhetta costruttore.

- Non rimuovere o cambiare la posizione dei pesi zavorra.
- Prendere nota del peso della batteria.

Movimentazione della batteria al piombo-acido

Manutenzione della batteria

Mantenere asciutti e puliti i coperchi degli elementi della batteria.

I morsetti e i capicorda devono essere puliti, leggermente ricoperti di grasso batteria e serrati a fondo.

- Neutralizzare e rimuovere immediatamente eventuali perdite di acido della batteria.
- Osservare le normative sulla sicurezza per la manipolazione dell'acido della batteria; vedere il capitolo « Acido della batteria ».

Danni ai cavi e alle spine batteria

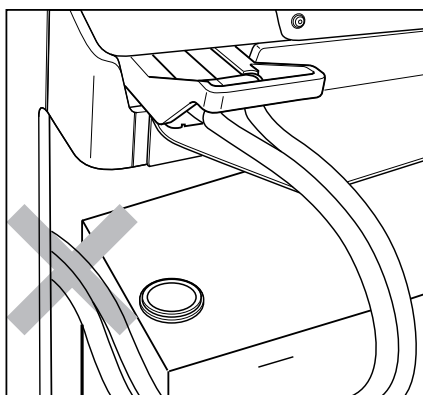


⚠ ATTENZIONE

Rischio di cortocircuito in caso di danni ai cavi.

Non schiacciare il cavo batteria durante la ritrazione delle slitte di scorrimento insieme alla batteria.

- Controllare che il cavo batteria non sia danneggiato.
- Durante la rimozione e l'installazione della batteria, accertarsi che i suoi cavi non siano danneggiati.



⚠ ATTENZIONE

Danni potenziali alla spina della batteria.

Se la spina batteria viene scollegata o collegata mentre l'interruttore a chiave è inserito o il carica-batteria è sotto carica, si genera un arco sulla spina batteria. Questo può causare la corrosione dei contatti, riducendone notevolmente la durata.

- Disinserire l'interruttore a chiave o il caricabatteria prima di scollegare o collegare la spina batteria.
- Non scollegare la spina batteria in presenza di carico, salvo in caso di emergenza.

Manutenzione della batteria

⚠ PERICOLO

Pericolo di morte!

- Vedere il capitolo « Norme sulla sicurezza per la movimentazione della batteria ».

⚠ AVVERTIMENTO

L'acido della batteria è tossico e corrosivo!

- Attenersi alle norme sulla sicurezza indicate nel capitolo « Acido della batteria ».

i NOTA

La manutenzione della batteria deve essere effettuata in base al manuale d'uso del produttore della batteria! Rispettare anche il manuale d'uso del caricabatteria. Sono valide soltanto le istruzioni fornite con il caricabatteria. Se esse non sono disponibili, richiederle al concessionario.

La manutenzione della batteria è descritta nell'insieme delle seguenti sezioni « Controllo delle condizioni, del livello dell'acido e della densità dell'acido della batteria », « Controllo dello stato di carica della batteria », « Ricarica della batteria » e « Carica di stabilizzazione per evitare lo scarico completo della batteria ».

Controllo delle condizioni della batteria, del livello e della densità dell'acido**⚠ PERICOLO**

Pericolo di morte e di lesioni agli arti!

- Attenersi alle istruzioni riportate nel capitolo « Normativa sulla sicurezza per la movimentazione della batteria ».

**⚠ AVVERTIMENTO**

L'acido della batteria è tossico e corrosivo!



- Osservare le normative sulla sicurezza riportate nel capitolo « Acido della batteria ».

⚠ ATTENZIONE

Possibili danni alla batteria!

- Attenersi alle informazioni presenti nel manuale d'uso della batteria.

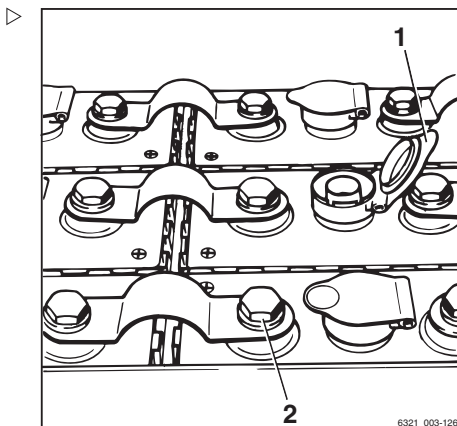
Movimentazione della batteria al piombo-acido

- Estendere completamente la batteria insieme alle slitte di scorrimento sul lato di carico per la manutenzione.
- Tenere a distanza da fiamme libere e non fumare.
- Assicurarsi che le aree di lavoro siano adeguatamente ventilate.
- Esporre le superfici delle celle della batteria.
- Non appoggiare oggetti metallici sulla batteria.
- Controllare che l'alloggiamento della batteria non presenti incrinature, le piastre non siano sollevate e non vi siano perdite di acido.
- Far riparare le batterie difettose dal centro di assistenza autorizzato.
- Aprire il tappo del bocchettone di riempimento (1) e controllare il livello dell'acido.

Per le batterie con « celle a gabbia dotate di tappi », il liquido deve raggiungere il fondo della gabbia.

Per le batterie senza « celle a gabbia dotate di tappi », il liquido deve raggiungere un'altezza approssimativa compresa tra 10 e 15 mm al di sopra delle piastre di piombo.

- Rabboccare il liquido mancante esclusivamente con acqua distillata.
- Sciacquare immediatamente con abbondante acqua l'acido della batteria eventualmente rovesciati.
- Pulire il coperchio della cella della batteria e asciugarlo, se necessario.
- Rimuovere eventuali residui di ossidazione sui morsetti della batteria e sulle fascette dei morsetti della batteria e applicare su di essi del grasso privo di acido.
- Serrare le fascette morsetto della batteria (2) a una coppia di 22 - 25 Nm (a seconda delle dimensioni delle viti del morsetto utilizzato).
- Controllare la densità dell'acido mediante un sifone per acidi.



Dopo la carica, questo valore deve essere compreso tra 1,28 e 1,30 kg/l.

Per una batteria scarica, la densità dell'acido non deve essere **inferiore** a 1,14 kg/l.

- Chiudere nuovamente il tappo del bocchettone di riempimento (1).

Controllo dello stato di carica della batteria

⚠ ATTENZIONE

Lo scaricamento completo riduce la durata della batteria.

Evitare uno scarico al di sotto del 25% della capacità nominale (0% sul display). Ciò può causare un potenziale scarico completo della batteria.

- Ricaricare le batterie se viene visualizzata una capacità residua dello 0%. Non lasciare mai le batterie in uno stato scarico. Ciò vale anche per le batterie parzialmente scariche.

Il processo di scaricamento viene monitorato per evitare che la batteria si scarichi completamente. Per evitare danni, la batteria deve essere ricaricata quando la sua capacità residua scende sotto il 25%. Si consiglia di raggiungere il prima possibile la stazione di carica. A causa della capacità residua restante, non è necessario raggiungere immediatamente la stazione di carica.

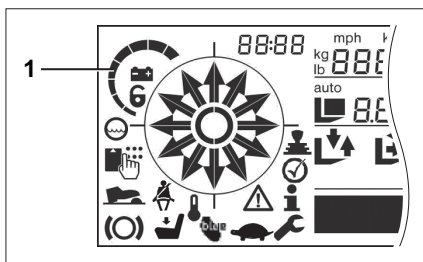
i NOTA

La curva caratteristica dell'indicatore di scaricamento batteria deve essere impostata in base alla batteria montata. Vedere "Regolazione dei dati della batteria".

- Premere l'interruttore arresto di emergenza.
- Accendere il carrello.
- Leggere lo stato di carica sul gruppo di comando display.

Dopo aver collegato una batteria completamente carica:

- Tutti i segmenti del display (1) si accendono (100%) dopo alcuni istanti. Non appena



Movimentazione della batteria al piombo-acido

la capacità diminuisce, i segmenti si spengono uno dopo l'altro. Se viene raggiunto il livello di scaricamento ammissibile della capacità residua del 25%, solo l'ultimo segmento continua a lampeggiare. Una limitazione idraulica o una limitazione di guida opzionali può essere attivata dalla società utilizzatrice o dal centro di assistenza autorizzato.

Ricarica della batteria

- Parcheggiare il carrello in condizioni di sicurezza (vedere il capitolo « Parcheggio in sicurezza del carrello »).

PERICOLO

Pericolo di morte e di lesioni agli arti!

- Attenersi alle istruzioni riportate nel capitolo « Normativa sulla sicurezza per la movimentazione della batteria ».

AVVERTIMENTO

L'acido della batteria è tossico e corrosivo!

- Osservare le normative sulla sicurezza presenti nel capitolo intitolato « Normative sulla sicurezza per la manipolazione dei materiali di consumo e dell'acido della batteria ».



ATTENZIONE

Rischio di danni ai componenti!

Il collegamento o l'uso errati della stazione di carica o del caricabatteria possono comportare danni ai componenti!

- Seguire le indicazioni riportate nel manuale d'uso della batteria e della stazione di carica o del caricabatteria.

ATTENZIONE

Danni potenziali alla spina della batteria!

- Prima di scollegare o collegare la spina batteria, il carrello e il caricabatteria devono essere disattivati.

 **NOTA**

La manutenzione della batteria deve essere effettuata secondo le indicazioni del manuale d'uso del costruttore della batteria. Seguire le istruzioni del manuale d'uso del caricabatteria. Se tali istruzioni non fossero disponibili, si prega di richiederle al concessionario.

Le batterie al piombo o a gel vengono utilizzate come batterie di trazione. Poiché vari tipi di batterie hanno strutture diverse, utilizzare i caricabatteria corrispondenti. Le batterie a gel sono soggette a particolari disposizioni di carica e manutenzione. È necessario osservare le linee guida del rispettivo costruttore.

- Estendere completamente la batteria insieme alle slitte di scorrimento sul lato di carico prima di ricaricare la batteria del carrello (consultare il capitolo « Sostituzione della batteria »).
- Spegnerne il carrello.
- Scollegare la spina batteria.
- Assicurarsi che le aree di lavoro siano adeguatamente ventilate.
- Se presente, aprire completamente la porta della cabina operatore (variante).
- Non appoggiare oggetti metallici o attrezzi sulla batteria.
- Tenere lontano da fiamme libere. Non fumare.
- Prima del processo di carica, controllare che i cavi della batteria e quelli di carica non presentino danni. Sostituire i cavi danneggiati.
- Collegare la spina batteria alla spina del caricabatteria.
- Accendere il caricabatteria. Seguire le indicazioni contenute nel manuale d'uso della batteria e del caricabatteria (carica di stabilizzazione).

Movimentazione della batteria al piombo-acido

NOTA

Leggere le informazioni contenute nel manuale d'uso del caricabatteria (carica di stabilizzazione).

- Una volta completata l'operazione di carica, spegnere il caricabatteria.



AVVERTIMENTO

Rischio di esplosione!

Scollegare la spina dalla presa di corrente soltanto quando il carrello e il caricabatteria sono spenti.

- Scollegare la spina batteria da quella del caricabatteria.
- Ricollegare la spina batteria al carrello (vedere il capitolo intitolato « Messa in funzione e collegamento della spina batteria »).
- Ritrarre completamente la batteria insieme alle slitte di scorrimento sul lato trazione. Fare attenzione a non danneggiare il cavo della batteria durante la ritrazione.
- Assicurarsi che la batteria sia saldamente bloccata (vedere il capitolo intitolato « Azionamento del blocco batteria »).

Carica di stabilizzazione per conservare la capacità della batteria

Le cariche di stabilizzazione garantisce la carica uniforme di elementi della batteria caricate in maniera diseguale. Ciò preserva la durata e la capacità della batteria.

La carica di stabilizzazione deve essere eseguita in conformità con le istruzioni del produttore batteria più volte un mese dopo il normale processo di carica.

NOTA

A seconda del caricabatteria utilizzato, la carica di stabilizzazione potrebbe iniziare dopo 24 ore. Per l'esecuzione della carica di stabilizzazione è pertanto ideale un periodo senza attività, come il fine settimana.

- Rispettare quanto riportato nel manuale d'uso del caricabatteria su come eseguire la carica di stabilizzazione.

Avvio della carica di stabilizzazione

- Ricaricare la batteria.
- Al termine della carica, lasciare la batteria nel caricabatteria.

Il caricabatteria rimane acceso. A seconda del tipo di caricabatteria, la carica di stabilizzazione inizia tra 6 e 24 ore dopo la fine del normale processo di carica. La carica di stabilizzazione richiede fino a 2 ore.

- Fare riferimento al manuale d'uso del costruttore del caricabatteria.

Conclusione della carica di stabilizzazione

La carica di stabilizzazione termina automaticamente. Se occorre utilizzare la batteria durante tale processo, è possibile interrompere la carica di stabilizzazione premendo il « pulsante di arresto » presente sul caricabatteria.

- Fare riferimento al manuale d'uso del costruttore del caricabatteria.

ATTENZIONE

Rischio di danni ai componenti!

Se la spina del caricabatteria viene scollegata dalla spina della batteria mentre il caricabatteria è acceso, si genera un arco. Ciò può corrodere i contatti, riducendone notevolmente la durata.

- Spegnerne il caricabatteria prima di scollegare il cavo di carica.
-
- Spegnerne il caricabatteria.
 - Scollegare la spina batteria dalla spina del caricabatteria.
 - Inserire a fondo la spina batteria nel collegamento connettore presente sul carrello.

Gestione della batteria agli ioni di litio (variante)

Gestione della batteria agli ioni di litio (variante)

Normative sulla sicurezza per la movimentazione della batteria agli ioni di litio

Misure di pronto soccorso

▲ AVVERTIMENTO

Rischio di lesioni!

Le fuoriuscite di gas possono causare difficoltà respiratorie.

Procedura da adottare in caso di fuoriuscita di gas o liquidi

- Ventilare immediatamente l'area o uscire all'aria aperta; nei casi più gravi, consultare immediatamente un medico.

In caso di contatto con la pelle possono verificarsi irritazioni cutanee.

- Lavare accuratamente la pelle con acqua e sapone.

In caso di contatto con gli occhi possono verificarsi irritazioni oculari.

- Sciacquare immediatamente a fondo gli occhi con acqua per 15 minuti, quindi rivolgersi a un medico.

Personale addetto alla manutenzione

La batteria agli ioni di litio è praticamente esente da manutenzione e può essere caricata dal conducente.

- Per eventuali domande, mettersi in contatto con il proprio centro di manutenzione autorizzato.
- Rispettare rigorosamente le istruzioni per la movimentazione delle batterie e il manuale d'uso del caricabatteria.
- Durante la manutenzione, la ricarica e la sostituzione della batteria, osservare le seguenti normative sulla sicurezza.

**⚠ AVVERTIMENTO**

Rischio di rottura/schiacciamento!

La batteria è molto pesante. Rischio di lesioni gravi qualora una parte del corpo rimanga incastrata sotto la batteria.

Se parti del corpo rimangono incastrate tra lo sportello batteria e il bordo del telaio quando si chiude lo sportello batteria, possono verificarsi delle lesioni.

- Durante la sostituzione della batteria, indossare sempre scarpe di sicurezza.
- Chiudere lo sportello batteria soltanto se nessuna parte del corpo si trova tra lo sportello stesso e il bordo del telaio.

La batteria deve essere sostituita soltanto in conformità alle istruzioni riportate nel presente manuale d'uso.

- Durante la ricarica e la manutenzione della batteria, osservare le istruzioni di manutenzione del costruttore in merito alla batteria e al caricabatteria.

Misure di protezione antincendio**⚠ PERICOLO**

Esiste il rischio di danni, cortocircuito ed esplosione!

- Non appoggiare oggetti metallici o attrezzi sulla batteria.
- Tenersi a distanza da fiamme libere e non fumare.

**⚠ PERICOLO**

Aumento del rischio di incendio!

Le batterie agli ioni di litio danneggiate creano un aumento del rischio di incendio.

In caso di incendio, l'uso di grandi quantità di acqua è l'opzione migliore per raffreddare la batteria.

- Evacuare completamente il luogo dell'incendio nel più breve tempo possibile.

Gestione della batteria agli ioni di litio (variante)

- Ventilare adeguatamente il luogo dell'incendio, in quanto l'eventuale inalazione dei gas di combustione sprigionati nuoce alla salute.
- Informare i vigili del fuoco che nell'incendio sono coinvolte batterie agli ioni di litio.
- Osservare le informazioni fornite dal produttore batteria riguardo alla procedura da seguire in caso di incendio.

Dimensioni e peso della batteria

PERICOLO

Rischio di ribaltamento a causa di una variazione nel peso della batteria!

Le dimensioni e il peso della batteria influiscono sulla stabilità del carrello. Durante la sostituzione della batteria i rapporti di peso non devono essere modificati. Il peso della batteria deve rimanere entro l'intervallo indicato sulla targhetta costruttore.

- Non rimuovere o cambiare la posizione dei pesi zavorra.
- Rispettare il peso della batteria.

Normative sulla sicurezza generali per le batterie agli ioni di litio

Al funzionamento delle batterie agli ioni di litio si applicano in generale le seguenti normative sulla sicurezza.

- Rispettare la conformità alle specifiche riportate nelle schede dati di sicurezza del produttore batteria.
- Proteggere la batteria contro i danni meccanici per evitare cortocircuiti interni.
- Se le batterie presentano anche un minimo danno esterno, smaltirle in conformità alle norme nazionali del Paese in cui vengono utilizzate.
- Non esporre direttamente e costantemente le batterie a temperature elevate o fonti di calore come la luce solare diretta.
- Formare i dipendenti sulla corretta gestione delle batterie agli ioni di litio.

Batterie agli ioni di litio approvate

⚠ PERICOLO

Rischio di ribaltamento se il carrello viene azionato con una batteria sbagliata

L'installazione di una batteria non corretta riduce la stabilità del carrello.

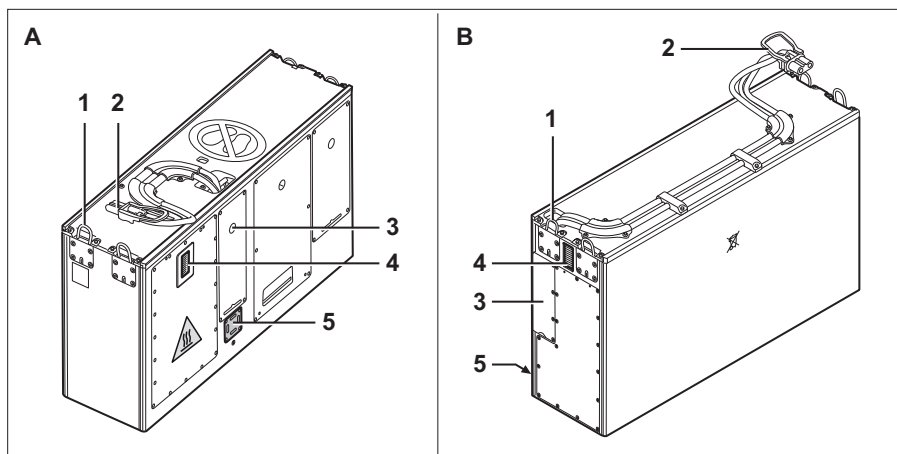
Le batterie approvate per questo carrello variano in termini di dimensioni, peso e portata.

È possibile azionare il carrello solo con una batteria approvata per l'apposito contenitore.

Utilizzare esclusivamente batterie agli ioni di litio approvate da STILL per l'uso con questo carrello. Le dimensioni e il peso della batteria di ricambio deve corrispondere esattamente alle dimensioni e al peso della batteria originale. È possibile azionare il carrello solo con una batteria approvata per l'apposito contenitore. L'installazione di una batteria non corretta compromette la stabilità del carrello.

- Per eventuali domande riguardanti le batterie approvate per questo tipo di carrello, contattare il centro di assistenza autorizzato.

Gestione della batteria agli ioni di litio (variante)

**Batterie agli ioni di litio « GGS Li-ion 48 V (BG4) »
 9,8 kWh e 39,2 kWh**


- A Gruppo batteria 4.1 (9,8 kWh)
 B Gruppo batteria 4.2 , 4.3 (39,2 kWh)
 1 Occhielli di sollevamento
 2 Spina batteria
 3 Vano del sistema tecnologico
 4 Display
 5 Valvola di sicurezza

⚠ AVVERTIMENTO

Rischio di incidenti a causa dell'indebolimento degli occhielli di sollevamento.

In caso di raddrizzatura degli occhielli di sollevamento inclinati, essi perdono la loro stabilità. Gli occhielli di sollevamento saranno quindi in grado di sostenere il peso della batteria. La batteria potrebbe cadere.

- Non raddrizzare gli occhielli di sollevamento inclinati.
- Far sostituire eventuali occhielli di sollevamento inclinati dal proprio centro di assistenza tecnica autorizzato.


NOTA

Quando si passa da batterie al piombo-acido alle batterie agli ioni di litio, il centro di assistenza autorizzato deve regolare il sistema elettronico del carrello.

Norme per lo stoccaggio delle batterie agli ioni di litio

NOTA

Le batterie agli ioni di litio sono classificate come merci pericolose della classe 9.

Si applicano le raccomandazioni riportate di seguito:

- Stoccare le batterie a un'altezza compresa tra 60°cm e 120°cm in modo che non si danneggino in caso di caduta
- Stoccare le batterie in aree chiuse adatte per la protezione antincendio (contenitore o armadi di sicurezza)
- Stoccare le batterie a una temperatura compresa tra +15 °C e +30 °C e a un'umidità dell'aria compresa tra 0% e 80%

Per uno stoccaggio sicuro delle batterie, osservare le seguenti norme:

- Stoccare le batterie fissate sui pallet e bloccate contro il ribaltamento.
- Osservare i requisiti di carico massimo ammissibile sul pavimento del magazzino; consultare le specifiche del produttore relative al peso della batteria
- Per proteggere le batterie contro l'umidità, non stocarle direttamente sul pavimento
- A causa del rischio di incendio, stoccare le batterie all'esterno degli edifici
- Stoccare in un luogo fresco, asciutto e ben ventilato
- Non esporre la batteria a temperature inferiori a -35 °C e superiori a 80 °C.

Lo stoccaggio a lungo termine a temperature inferiori a -10 °C o superiori a 50 °C influisce negativamente sulla durata della batteria.

- Dopo dodici mesi, controllare lo stato di carica della batteria e, se necessario, ricaricarla
- Delimitare l'area del magazzino
- Solo le persone che sono a conoscenza dei rischi e delle normative sulla sicurezza possono accedere a quest'area

Gestione della batteria agli ioni di litio (variante)

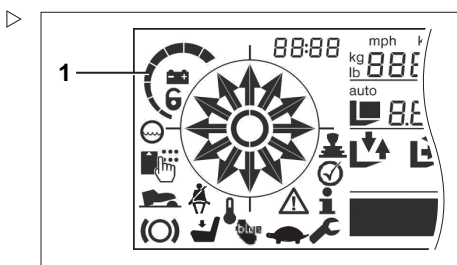
- Proteggere dalla luce solare diretta
- Proteggere dalle intemperie
- Stoccare le batterie in modo da proteggerle dai cortocircuiti
- Stoccare le batterie a una distanza di sicurezza dai materiali infiammabili
- Non stoccare le batterie insieme a oggetti metallici
- Stoccare le batterie agli ioni di litio separatamente da altri tipi di batterie (non è consentito lo stoccaggio misto).
- Mantenere un margine di sicurezza di almeno 2,5 m dalle altre merci
- Per evitarne lo scarico completo, osservare le specifiche del produttore batteria relative al periodo di stoccaggio massimo consentito
- Per eventuali domande, mettersi in contatto con il centro di manutenzione autorizzato.

Controllo dello stato di carica della batteria (batteria agli ioni di litio)

Lo stato di carica della batteria agli ioni di litio può essere letto sul gruppo di comando display del carrello e sul display della batteria agli ioni di litio. I due display hanno diverse graduazioni di scala, pertanto non sono identici.

Letture del gruppo di comando display del carrello

Tutti i segmenti (1) del display (100%) si accendono alcuni istanti dopo il collegamento di una batteria completamente carica. Non appena la capacità diminuisce, i segmenti si spengono uno dopo l'altro. Se viene raggiunto il livello di scaricamento della capacità residua del 25%, solo l'ultimo segmento continua a lampeggiare. Una limitazione idraulica o una limitazione di guida opzionale può essere attivata dalla società utilizzatrice o dal centro di assistenza autorizzato.



Letture del display della batteria agli ioni di litio

L'indicatore della batteria si trova sul lato del contenitore della batteria. Oltre al gruppo di comando display, viene anche mostrato lo stato di carica della batteria agli ioni di litio. Le avvertenze vengono visualizzate sull'indicatore batteria.

- Per eventuali domande, mettersi in contatto con il proprio centro di assistenza autorizzato.

LED dello stato di carica

Quando la batteria è collegata al carrello e il carrello è acceso, i LED dello stato di carica (3) mostrano lo stato di carica con incrementi del 10%. I LED dello stato di carica possono illuminarsi in verde e in rosso.

- Uno stato di carica compreso tra 0% e 10% è indicato da una barra rossa.
Se questa barra lampeggia, lo stato di carica è < 2%.
Non è più possibile spostare il carrello.
- Uno stato di carica compreso tra > 10% e 30% è indicato da barre gialle
- Uno stato di carica compreso tra > 30% e 100% è indicato da barre verdi

Durante la ricarica, i LED dello stato di carica (3) si illuminano in verde in sequenza.

LED di manutenzione

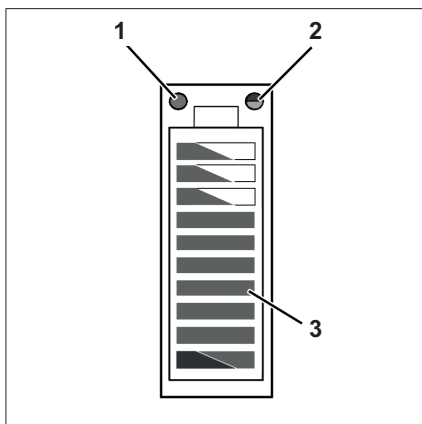
Il LED di manutenzione (1) si illumina in rosso se il funzionamento della batteria è notevolmente limitato o non disponibile.

- Contattare il centro di assistenza autorizzato.

LED della temperatura

Il LED della temperatura indica l'innalzamento di quest'ultima. L'alimentazione della batteria è ridotta o disinserita.

Il LED rimane attivo per tutta la durata del tempo di funzionamento o finché la temperatura non scende entro la gamma normale.



- 1 LED di manutenzione (rosso)
- 2 LED della temperatura (giallo/rosso)
- 3 LED dello stato di carica (rosso/verde)

Gestione della batteria agli ioni di litio (variante)

LED	Temperatura	Conseguenza
Giallo lampeggiante	Leggermente aumentata (> 60 °C)	Riduzione di potenza
Giallo continuo	Aumentata (> 65 °C)	Disattivazione
Lampeggia in rosso	Notevolmente aumentata (> 70 °C)	Disattivazione
Rosso continuo	Estremamente aumentata (> 75 °C)	Disattivazione

Procedura in caso di stato di carica bassa della batteria agli ioni di litio

Per prevenire lo scaricamento completo della batteria agli ioni di litio, quando il suo stato di carica scende a un livello di $\leq 10\%$ vengono imposte delle limitazioni delle prestazioni del carrello.

- Se lo stato di carica scende sotto il 15%, raggiungere la stazione di carica e ricaricare la batteria.
- Se la batteria si spegne, trainare il carrello nella stazione di carica.
- Ricaricare la batteria.

Carica della batteria agli ioni di litio al momento della consegna

La batteria agli ioni di litio potrebbe non essere completamente carica al momento della consegna.

Il sistema di gestione della batteria agli ioni di litio rimane attivo anche se la batteria è in uno stato di inattività. Pertanto, la batteria continua a scaricarsi anche quando il carrello è spento o durante lo stoccaggio.

Per evitare lo scarico completo della batteria quando è immagazzinata per lunghi periodi, caricare completamente la batteria una volta subito dopo la consegna.

Ricarica della batteria agli ioni di litio

Ricarica della batteria agli ioni di litio

ATTENZIONE

Rischio di danni ai componenti!

Il collegamento o l'uso errati della stazione di carica o del caricabatteria possono comportare danni ai componenti!

- Seguire le indicazioni riportate nel manuale d'uso della batteria e della stazione di carica o del caricabatteria.

ATTENZIONE

Rischio di danni ai componenti!

Le spine batteria e i connettori del caricabatteria di costruttori diversi non sono compatibili e possono causare danni.

- Utilizzare spine batteria e connettori del carica-batteria prodotti dallo stesso costruttore.
- Se i connettori sono prodotti da costruttori diversi, contattare il centro di assistenza autorizzato.

NOTA

Per prevenire lo scarico completo della batteria agli ioni di litio, quando il suo stato di carica scende a un determinato livello vengono imposte delle limitazioni delle prestazioni del carrello. È opportuno caricare la batteria prima che il suo stato di carica scenda sotto il 15%.

Per informazioni su come leggere lo stato di carica della batteria, vedere la sezione sul « Controllo dello stato di carica della batteria ».

- Estendere completamente la batteria e le slitte di scorrimento sul lato di carico prima di ricaricare la batteria del carrello (vedere il capitolo relativo alla « Sostituzione della batteria »).
- Spegnerne il carrello.
- Scollegare la spina batteria.
- Se presente, aprire completamente la porta della cabina operatore (variante).
- Tenersi a distanza da fiamme libere e non fumare.

Gestione della batteria agli ioni di litio (variante)

- Controllare che il cavo della batteria non sia danneggiato; se necessario, farlo sostituire dal centro di manutenzione autorizzato.

PERICOLO

Rischio di danni, cortocircuito ed esplosione!

- Non appoggiare oggetti metallici o attrezzi sulla batteria.
- Tenersi a distanza da fiamme libere e non fumare.

-
- Collegare la spina batteria alle spine presenti sul caricabatteria.
 - Avviare il caricabatteria.

Il processo di carica si avvia automaticamente. Il display segnala il processo di carica facendo illuminare i LED in sequenza.

Il caricabatteria indica quando la batteria è completamente carica. Scollegare la batteria dal caricabatteria soltanto se non vi è alcun flusso di corrente.

La batteria non ha alcun effetto memoria. È pertanto possibile caricare la batteria in qualunque stato di carica senza che la sua capacità si riduca.

A temperature ambiente inferiori a 0 °C, il processo di carica richiede molto più tempo.



NOTA

Osservare le informazioni contenute nel manuale d'uso della batteria e del caricabatteria.

Dopo la ricarica

Il caricabatteria si spegne automaticamente.

- Scollegare la spina batteria da quella del caricabatteria. Non scollegare la spina batteria mentre il caricabatteria è acceso.
- Inserire a fondo la spina batteria nel collegamento connettore presente sul carrello.

**⚠ ATTENZIONE**

Rischio di cortocircuito in caso di danni ai cavi.

Non schiacciare il cavo batteria durante la ritrazione delle slitte di scorrimento insieme alla batteria.

- Controllare che il cavo batteria non sia danneggiato.

- Ritrarre completamente la batteria e le slitte di scorrimento sul lato trazione.

Rimessa in funzione della batteria agli ioni di litio dopo lo scaricamento completo

⚠ ATTENZIONE

Danni alla batteria dovuti allo scarico completo!

Lo scaricamento completo di una batteria comporta costi notevoli nonché, potenzialmente, una batteria inutilizzabile a causa dei danni provocati alle celle.

- Caricare sempre la batteria prima che inizi lo scarico completo.
- Quando si interrompe il funzionamento della batteria per un periodo di tempo prolungato (ad es. per vacanze aziendali), assicurarsi sempre che la batteria sia carica (30% - 100%).

Il sistema di gestione della batteria rimane attivo anche se la batteria è in uno stato di inattività. Pertanto, la batteria si scarica anche quando il carrello è spento o durante lo stoccaggio. Lo scarico della batteria al di sotto del limite consentito è noto come scarico completo.




Lo scarico completo inizia quando l'ultimo segmento sull'indicatore della batteria lampeggia in rosso. La batteria disattiva l'alimentazione del carrello. Non è più possibile guidare il carrello.

Sostituzione e trasporto della batteria

Lo scarico completo avviene in tre fasi:

- 1 All'inizio dello scarico completo, il cliente può ancora caricare la batteria per un periodo di tempo limitato
- 2 Se lo scarico completo continua, la batteria può essere rimessa in funzione solo dal centro di assistenza autorizzato
- 3 Se lo scarico completo continua oltre le prime due fasi, la batteria è danneggiata in modo irreparabile

Intervalli di tempo per la rimessa in servizio (valori guida)		
Batteria 4.1 (9,8 kWh)	Batteria 4.2, 4.3 (39,2 kWh)	Rimessa in funzione
Fase 1: circa 8 giorni	Fase 1: circa 32 giorni	Cliente (carica della batteria)
Fase 2: circa 97 giorni in più	Fase 2: circa 97 giorni in più	Centro di assistenza autorizzato
Fase 3: la batteria è danneggiata in modo irreparabile.		Non più possibile

Visualizzazione dell'indicatore batteria durante lo scarico completo	
Fase di scarico completo	Display indicatore batteria
<p>Fase 1: Inizio dello scarico completo. Non è più possibile guidare il carrello. In questa fase, il cliente può ancora caricare la batteria utilizzando il caricabatteria.</p>	<p>Inizialmente:</p>  <p>L'ultimo LED dello stato di carica lampeggia in rosso.</p> <p>Successivamente:</p>  <p>Il display della batteria è spento. Il LED di assistenza si accende in rosso.</p>
<p>Fase 2: In questa fase, la batteria può essere rimessa in funzione solo dal centro di assistenza autorizzato. Se non viene rimessa in servizio durante questo periodo, la batteria risulterà danneggiata in modo irreparabile.</p> <p>Fase 3: La batteria è danneggiata in modo irreparabile.</p>	 <p>Il display della batteria è spento. Il LED di assistenza è spento.</p>

Sostituzione e trasporto della batteria

Messa in funzione delle batterie fornite separatamente

Se il carrello è stato ordinato senza batteria o se è stato dotato di una batteria pre-caricata

a secco, è necessario eseguire un'adeguata messa in funzione (solo batterie al piombo-acido). In questa situazione, osservare le indicazioni e le linee guida del produttore della batteria.

Se la batteria è stata fornita separatamente dal carrello, il centro di assistenza autorizzato deve controllare quanto segue:

- tensione nominale;
- peso richiesto minimo;
- spina batteria montata;
- Curva caratteristica di scaricamento della batteria (batterie al piombo acido)
- Batteria approvata per questo carrello da STILL

Alternanza tra una batteria al piombo-acido e una batteria agli ioni di litio

Prima di passare da una batteria al piombo-acido alla batteria agli ioni di litio, il centro di assistenza autorizzato deve eseguire una conversione una tantum sul carrello.

 **NOTA**

L'uso della batteria al piombo-acido in un carrello con batteria agli ioni di litio è previsto solo in caso di emergenza; per esempio se la batteria agli ioni di litio è guasta.

Carrelli con batteria agli ioni di litio dalla fabbrica

Contenitore della batteria	Funzionamento del carrello dalla fabbrica	Dopo la conversione
323	Ioni di litio	Ioni di litio/piombo-acido
324	Ioni di litio	Ioni di litio/piombo-acido
325	Ioni di litio	Ioni di litio (*) / piombo-acido (*)
326	-	-

(*) Richiede anche la sostituzione del contenitore batteria

Sostituzione e trasporto della batteria

Carrelli con batteria al piombo-acido dalla fabbrica

Contenitore della batteria	Funzionamento del carrello dalla fabbrica	Dopo la conversione
323	Piombo-acido	Ioni di litio/piombo-acido
324	Piombo-acido	Ioni di litio/piombo-acido
325	Piombo-acido	Ioni di litio (*) / piombo-acido (*)
326	Piombo-acido	-
(*) Richiede anche la sostituzione del contenitore batteria		

Utilizzare esclusivamente batterie agli ioni di litio approvate da STILL per l'uso con questo carrello. Consultare anche il capitolo « Batterie agli ioni di litio approvate ».

- Per eventuali domande riguardanti le batterie approvate per questo tipo di carrello, contattare il centro di assistenza autorizzato.

Dopo l'installazione della batteria

Se è installata una batteria agli ioni di litio, non è necessario regolare alcuna impostazione mediante il gruppo di comando display. Il carrello rileva automaticamente la nuova batteria agli ioni di litio.

Se è installata una batteria al piombo-acido, la capacità e il tipo devono essere controllati attraverso il gruppo di comando display. Consultare anche il capitolo « Inserimento dei dati di funzionamento del carrello mediante il gruppo di comando display ». Se le impostazioni non sono esatte, la carica della batteria non viene visualizzata correttamente. Nel peggiore dei casi, la batteria può danneggiarsi a causa di uno scarico completo.

Informazioni generali sulla sostituzione della batteria

ATTENZIONE

Rischio di danni ai componenti in caso di caduta degli accessori di sollevamento o della batteria!

Gli accessori di sollevamento e la batteria potrebbero scivolare via senza controllo se la batteria non viene rimossa su una superficie piana, liscia e con sufficiente carico massimo ammissibile.

- Seguire le indicazioni del manuale d'uso per gli accessori di sollevamento utilizzati.
- Rimuovere sempre la batteria su una superficie liscia e piana con sufficiente carico massimo ammissibile.

AVVERTIMENTO

Rischio di rottura a causa delle parti in movimento!

Rispettare la segnaletica informativa presente sul carrello; vedere il capitolo « Punti di etichettatura ».

La batteria è insediata su un'unità portabatteria. Per sostituire la batteria, questa unità viene estesa nella direzione delle forche insieme alle slitte di scorrimento. Quando re-tratto, il telaio della batteria risulta bloccato meccanicamente.

La batteria può essere rimossa utilizzando i seguenti dispositivi di sollevamento:

- Carrello elevatore a forche o gru (per attrezzature standard)
- Telaio di sostituzione (per la variante con il trasportatore a rulli per la sostituzione della batteria laterale)

Il carico massimo ammissibile degli accessori di sollevamento utilizzati deve essere pari o superiore al peso della batteria (vedere la targhetta costruttore della batteria).

NOTA

Se il sistema di scorrimento del carrello non funziona a causa di un problema relativo alla batteria, la batteria deve essere rimossa dal proprio centro di assistenza autorizzato.

Sostituzione e trasporto della batteria

Incompatibilità dei connettori della batteria di costruttori diversi

⚠ ATTENZIONE

Pericolo di incendio dovuto all'uso di connettori batteria di costruttori diversi!

I connettori batteria sul carrello e sulla batteria deve essere dello stesso costruttore. Contatti scadenti tra i connettori batteria di costruttori diversi può causare il surriscaldamento.

- Controllare il costruttore del connettore batteria prima di sostituire la batteria.
 - Collegare i connettori batteria esclusivamente di tale costruttore.
-

Azionamento del blocco batteria

Prima di poter tirare la leva di rilascio per il blocco batteria, è necessario rilasciare il blocco batteria. Il blocco batteria viene rilasciato tramite la funzione di azionamento « Ritrazione delle slitte di scorrimento » sul joystick 4Plus o il relativo interruttore fingertip.

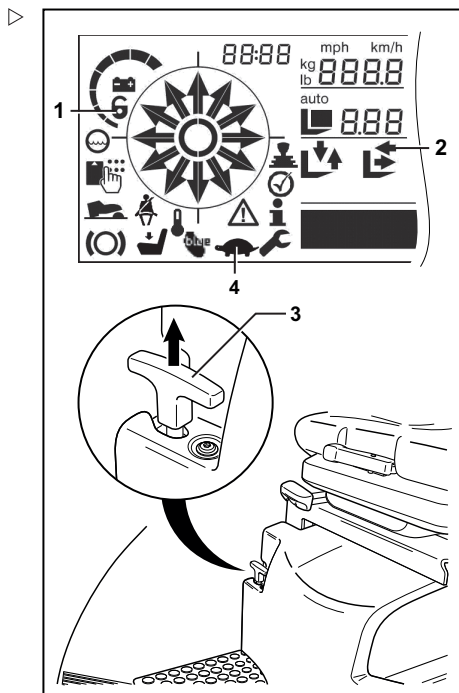
Il blocco batteria è rilasciato solo se il carrello è fermo.

Rilascio del blocco batteria

- Arrestare il carrello.
- Tenere premuto l'interruttore a pedale
- Utilizzare la leva di azionamento (joystick o interruttore Fingertip) per retrarre le slitte di scorrimento sul lato trazione fino al suo arresto.
- Continuare a premere la leva di azionamento. Dopo 5 secondi, il simbolo di « blocco »(1) viene visualizzato sul display.
- Rilasciare la leva di azionamento. Dopo circa 2 secondi, la freccia (2) indica che le slitte di scorrimento possono essere ritratte ulteriormente nella posizione finale. L'operazione viene annullata se la posizione finale non viene raggiunta entro 2 minuti o se il pedale di guida viene premuto. Il simbolo di « blocco » scompare nuovamente.
- Ritrarre le slitte di scorrimento in posizione finale per sbloccare la batteria.
- Tirare verso l'alto la leva di rilascio (3) per il blocco batteria. La batteria è sbloccata.

Quando la batteria è sbloccata:

- Viene emesso un segnale acustico di avvertimento
- Viene visualizzato il simbolo di « marcia lenta »(4)
- La velocità di guida è limitata a 1,6 km/h
- Le funzioni idrauliche sono limitate
- Espellere la batteria insieme alle slitte di scorrimento sul lato di carico.



Sostituzione e trasporto della batteria

Bloccaggio della batteria

- Tenere premuto l'interruttore a pedale
- Utilizzare la leva di azionamento (joystick o interruttore Fingertip) per retrarre le slitte di scorrimento insieme alla batteria sul lato trazione nella posizione finale.

Quando si sente lo scatto del blocco batteria, la batteria è bloccata. Se il blocco batteria non s'inserisce, la batteria non è stata portata ad almeno un terzo sul lato di carico dopo lo sblocco. Estendere e retrarre nuovamente la batteria per bloccarla.

Il segnale acustico di avvertimento si arresta. La velocità di guida e le funzioni idrauliche non sono più limitate.

- Dopo il blocco della batteria, spostare le slitte di scorrimento sul lato carico oltre la posizione finale. I simboli di « blocco » e « marcia lenta » scompaiono dal display.

NOTA

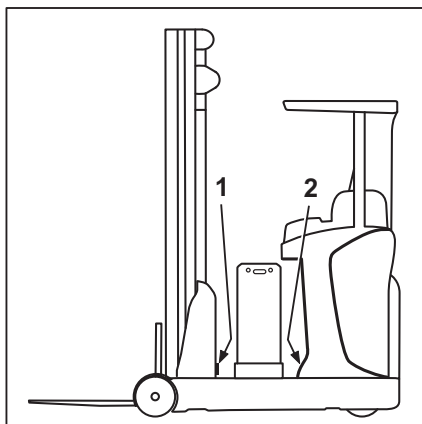
In condizioni di funzionamento normale, il segnale acustico di avvertimento insieme ai simboli di « blocco » e « marcia lenta » indicano che il sensore di blocco batteria ha un guasto meccanico. Tutti gli eventuali guasti devono essere rettificati dal centro di assistenza autorizzato.

Regolazione del blocco della batteria ▷

Istruzioni di regolazione

I contenitori batteria per le batterie di trazione sono fabbricati con tolleranze relativamente ampie. Per assicurarsi che il bloccaggio del telaio batteria in cui la batteria è posizionata è in buone condizioni, i suoi fincorsa devono essere regolati. Ciò avviene in fabbrica durante la messa in funzione. Tuttavia, se il cliente si procura de sé la batteria o se la batteria viene sostituita, la regolazione deve essere eseguita sul posto.

- Per le istruzioni su come installare e rimuovere la batteria, nonché su come adoperare la batteria, fare riferimento al capitolo « So-



stituzione della batteria con l'ausilio di una gru ».

- Sbloccare il telaio della batteria ed estrarlo facendolo scorrere. Se necessario, utilizzare un cavo di prolunga e una batteria adiacente.
- Avvitare completamente i due tamponi in gomma all'esterno del vano gruppi di controllo (1). Non utilizzare rondelle piatte.
- Inserire la batteria nel telaio di ricambio e fissarla alla parete lato carico.
- Inserire il telaio della batteria facendolo scorrere.

Non occorre eseguire ulteriori regolazioni se il meccanismo di bloccaggio entra in contatto con i tamponi in gomma (1) una volta attivato il blocco.

Tuttavia, se tra i tamponi in gomma e la batteria rimane del gioco, quest'ultimo va calcolato, ad esempio, facendovi scorrere all'interno delle fascette metalliche.

- Alla distanza misurata vanno aggiunti 1,5 mm e tra la parete e i tamponi in gomma (1) devono essere posizionate delle rondelle adatte in base alla dimensione del gioco calcolato.
- Il telaio batteria deve colpire contemporaneamente entrambe le pastiglie. L'impiego di rondelle differenti per le pastiglie in gomma permette di correggere leggermente l'angolo, se necessario.
- Verificare che il blocco funzioni correttamente e se è possibile tirare manualmente la leva di rilascio (fare riferimento al capitolo « Azionamento del blocco batteria »).

Se il blocco non si innesta o se è difficile tirare la leva di rilascio, va ridotto il numero di rondelle oppure l'altezza delle pastiglie in gomma.

Se il blocco non si inserisce, potrebbe anche essere necessario aumentare la distanza di inserimento del telaio della batteria. Ciò si ottiene posizionando delle rondelle adatte sotto i tamponi in gomma (2) sul lato carico.

Sostituzione e trasporto della batteria

Se il blocco continua a non funzionare correttamente nonostante tutte le opzioni di regolazione, mediante il sistema di misura della guida di scorrimento, controllare che sia stato installato il cilindro di scorrimento corretto o che i finecorsa siano stati impostati correttamente nelle posizioni finali.

Stabilire il valore medio quando si installano le batterie di ricambio. I contenitori batteria hanno dimensioni diverse per adattarsi alle varie misure delle batterie di ricambio. Per ciascun caso, il blocco della batteria deve essere alloggiato nel contenitore più grande.

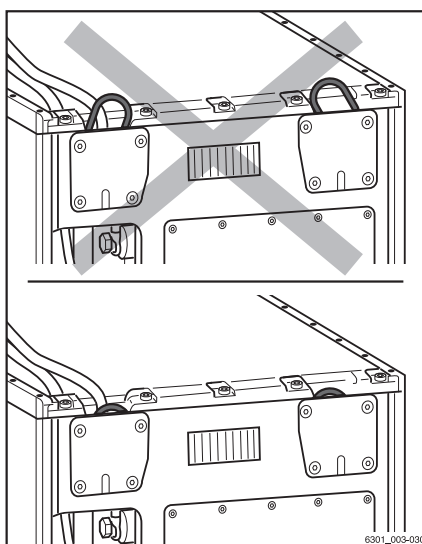
Note speciali per l'installazione della batteria agli ioni di litio

Ad eccezione delle note speciali descritte di seguito, le batterie agli ioni di litio vengono sostituite nella stessa direzione delle batterie al piombo acido.

- Spingere verso il basso gli occhielli di sollevamento prima di inserire la batteria con le slitte di scorrimento. Assicurarsi che gli occhielli di sollevamento **non** sporgano.

Gli occhielli di sollevamento possono piegarsi in caso di collisione con il carrello.

- Collocare il cavo batteria sulla batteria. Accertarsi che il cavo non entri in contatto con il carrello durante il montaggio.



Sostituzione della batteria mediante un dispositivo di sollevamento

PERICOLO

Il peso e le dimensioni della batteria influiscono sulla stabilità del carrello.

Durante la sostituzione della batteria i rapporti di peso non devono essere modificati. Il peso della batteria deve rimanere entro l'intervallo indicato sulla targhetta costruttore. Non cambiare la posizione dei pesi zavorra.

AVVERTIMENTO

Rischio di rottura in caso di caduta della batteria.

Il blocco batteria deve essere rilasciato solo su una superficie piana orizzontale, utilizzando dispositivi adeguati.

Di seguito, i dispositivi idonei:

- Attrezzatura di sollevamento adatta (ad es. carrello elevatore a forche, gru) con sufficiente carico massimo ammissibile per il sollevamento della batteria
- Cablaggio appropriato
- Un telaio di sostituzione della batteria fisso o mobile (seguire il manuale d'uso per il telaio di sostituzione della batteria)

La leva di blocco della batteria può essere azionata solo quando il carrello è fermo e le slitte di scorrimento sono completamente retratte.

La batteria è posizionata su un telaio. Per sostituire la batteria, tale telaio viene esteso nella direzione del carico insieme alle slitte di scorrimento. Prima di estendere le slitte di scorrimento, va azionata la leva di blocco della batteria. Quando le slitte di scorrimento sono completamente retratte, il telaio della batteria risulta nuovamente bloccato meccanicamente.

Smontaggio della batteria

- Parcheggiare il carrello su una superficie piana e orizzontale.
- Retrarre completamente le slitte di scorrimento.
- Applicare il freno di stazionamento.
- Sbloccare il blocco batteria (vedere il capitolo « Azionamento del blocco batteria »).

Sostituzione e trasporto della batteria

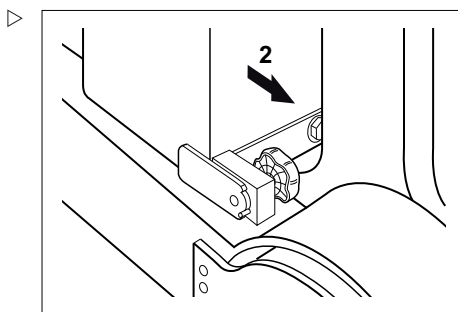
- Premere l'interruttore a pedale.
- Estendere completamente le slitte di scorrimento insieme alla batteria (2).
- Spegnerne il carrello.
- Premere l'interruttore arresto di emergenza.

⚠ ATTENZIONE

Rischio di danni ai componenti!

Se si scollega la spina batteria mentre il carrello è acceso (sotto carico), si genera un arco. Ciò può corrodere i contatti, riducendone notevolmente la durata.

- Prima di scollegare la spina batteria, spegnere il carrello.
- Non scollegare la spina batteria se il carrello è acceso, salvo in caso di emergenza.



- Scollegare la spina batteria (3).

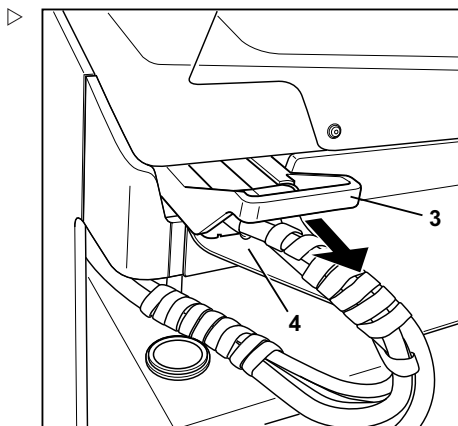


⚠ ATTENZIONE

I danni ai cavi comportano il rischio di cortocircuito!

Collocare il cavo batteria sulla batteria. Accertarsi che il cavo non sia schiacciato quando si rimuove e si inserisce la batteria.

- Controllare che i cavi di collegamento non presentino danni.



Per le batterie con una maggiore profondità di installazione, il coperchio batteria del carrello deve essere rimosso. Le viti del coperchio batteria possono essere allentate utilizzando la chiave esagonale per il meccanismo di abbassamento di emergenza. La chiave esagonale si trova nella cabina di guida sotto il volante (vedere il capitolo sull'« Abbassamento di emergenza »).

- Rimuovere le tre viti presenti sul coperchio batteria (4). Rimuovere il coperchio batteria dal carrello.
- Utilizzare un dispositivo di sollevamento adatto per rimuovere la batteria dal telaio batteria; consultare il capitolo relativo al « Trasporto della batteria mediante un dispositivo di sollevamento ».

Montaggio batteria

⚠ AVVERTIMENTO

Rischio di corrosione

L'elettrolita (l'acido della batteria) è tossico e corrosivo in caso di contatto.

- Osservare le misure di sicurezza indicate quando si maneggia l'acido della batteria.
- In particolare per le batterie appena caricate, tenere presente il rischio di esplosione nell'area di rilascio dei gas della batteria.

⚠ AVVERTIMENTO

Rischio di esplosione

Le aperture nell'area di rilascio dei gas della batteria non devono essere coperte o sigillate. La continua alimentazione aria impedisce la formazione di miscele di gas potenzialmente esplosive. Non creare aperture nell'area della batteria nel punto in cui può essere rilasciato del gas, per garantire che eventuali gas di scarico emessi non possano penetrare nel sedile conducente.

La batteria deve riempire lo spazio di montaggio con pochi millimetri di gioco. Ciò non permette alla batteria di scivolare o capovolgersi mentre il carrello è in moto. Il telaio batteria è progettato per l'uso con le batterie conformi agli standard. Le batterie utilizzate devono conformarsi alle tolleranze dimensionali specificate, in osservanza di tale standard. Ciò è richiesto per assicurare che la procedura di blocco batteria funzioni correttamente.

- Utilizzare un dispositivo di sollevamento adatto per inserire la batteria nel telaio batteria; consultare il capitolo relativo al « Trasporto della batteria mediante un dispositivo di sollevamento ».

⚠ ATTENZIONE

Rischio di cortocircuito

Se il coperchio batteria non è in posizione sul carrello, acqua o sporizia possono danneggiare la batteria.

- Mettere in funzione il carrello solo se il coperchio batteria è in posizione.
- Fissare il coperchio batteria al carrello utilizzando le tre viti

Sostituzione e trasporto della batteria

- Riportare la chiave esagonale per il meccanismo di abbassamento di emergenza nella sua posizione sotto il volante nel sedile conducente.

Attività dopo l'installazione della batteria

⚠ PERICOLO

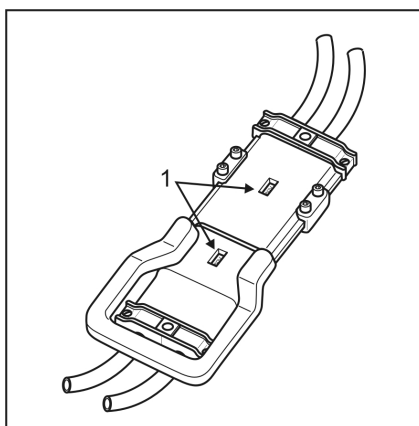
Se non è bloccata correttamente, essa può scivolare fuori dal carrello.

- Prima della messa in funzione del carrello, è necessario controllare il blocco batteria per assicurarsi che sia in buone condizioni e bloccato saldamente.

- Se il carrello è dotato di una spina batteria europea, assicurarsi che la spina di riferimento della tensione (48 V) sia nella posizione corretta. La tensione impostata può essere visualizzata in una finestra del display (1).

📘 NOTA

- *Confrontare le targhette del carrello e della batteria. La batteria deve essere conforme alle specifiche presenti sulla targhetta costruttore circa la tensione e il peso.*
- **Le batterie a gel e le batterie agli ioni di litio sono soggette a speciali istruzioni di carica/manipolazione. Osservare le istruzioni fornite del costruttore corrispondente.**



⚠ ATTENZIONE

Rischio di danni ai componenti!

Se si collega la spina batteria mentre l'interruttore a chiave è inserito (sotto carico), si genera una scintilla. Questo può danneggiare i contatti e ridurre notevolmente la durata.

- Non collegare la spina della batteria con l'interruttore a chiave inserito.

- Collegare la spina della batteria. Accertarsi che il cavo batteria non rimanga impigliato quando le slitte di scorrimento vengono retratte.
- Sbloccare l'interruttore arresto di emergenza.
- Accendere il carrello.
- Premere l'interruttore a pedale.
- Retrarre completamente le slitte di scorrimento con la batteria fino ad innestare il blocco batteria.

Il dispositivo di bloccaggio deve innestarsi facendo rumore. Se necessario, spingere verso il basso la leva di rilascio. Se il telaio batteria viene bloccato in modo scorretto, la velocità di guida viene ridotta e sul gruppo di comando display appare il messaggio **A3405**. Questa situazione può essere causata anche da una batteria che non sia conforme agli standard o da un guasto tecnico.

Se la batteria non è inclusa nell'ambito di applicazione, il centro di assistenza autorizzato deve regolare il blocco batteria.

- Per batterie al piombo acido, controllare i dati della batteria (tipo di batteria e capacità della batteria) sul gruppo di comando display o re-immettere questi dati; vedere il capitolo sull'« Impostazione dei dati della batteria ».

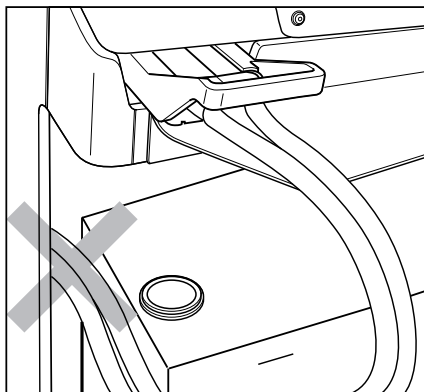
Sostituzione della batteria tramite trasportatore a rulli interno (variante)

Facoltativamente, il carrello può essere dotato di un trasportatore a rulli laterale per la sostituzione della batteria.

⚠ PERICOLO

Il peso e le dimensioni della batteria influiscono sulla stabilità del carrello.

Durante la sostituzione della batteria i rapporti di peso non devono essere modificati. Il peso della batteria deve rimanere entro l'intervallo indicato sulla targhetta costruttore. Non cambiare la posizione dei pesi zavorra.



Sostituzione e trasporto della batteria

⚠️ AVVERTIMENTO

Rischio di rottura in caso di caduta della batteria.

Il disinserimento del blocco batteria, come descritto di seguito, deve essere effettuato su una superficie piana orizzontale mediante un telaio di sostituzione della batteria idoneo.

La leva di blocco della batteria può essere azionata solo quando il carrello è fermo e le slitte di scorrimento sono completamente retratte.

Prerequisiti per la sostituzione della batteria

- Per l'uso corretto del telaio di sostituzione della batteria, fare riferimento alle informazioni contenute nel capitolo « Telaio di sostituzione della batteria » e nel manuale d'uso conformandosi alle norme di sicurezza del costruttore.

Personale per la manutenzione delle batterie

Le batterie devono essere caricate, sottoposte a manutenzione e sostituite unicamente da personale in possesso di una formazione adeguata e attenendosi alle istruzioni del produttore della batteria, del caricabatteria e del carrello.

- Rispettare rigorosamente le istruzioni per la movimentazione delle batterie e il manuale d'uso del caricabatteria.

Posizionamento corretto del carrello rispetto all'unità portabatteria

⚠️ ATTENZIONE

Prima di sostituire la batteria, assicurarsi che i rulli per il trasporto della batteria presenti nell'unità portabatteria siano allineati con i rulli presenti nel carrello. Il mancato rispetto di questa procedura potrebbe causare danni ai rulli dell'unità portabatteria e al meccanismo di bloccaggio.

Il carrello deve essere posizionato in una posizione tale rispetto all'unità portabatteria che il passaggio della batteria tra il carrello e l'unità portabatteria possa essere eseguito senza alcuna resistenza meccanica.

- Assicurarsi che l'altezza di trasferimento dell'unità portabatteria sia regolata correttamente rispetto a quella del carrello, fare riferimento al capitolo « Telaio di sostituzione della batteria/Regolazione dell'altezza di trasferimento ».
- Posizionare il carrello e l'unità portabatteria in modo che siano paralleli tra loro.
- Posizionare il carrello e l'unità portabatteria in modo tale che i trasportatori a rulli del carrello e dell'unità portabatteria siano esattamente allineati tra loro.

Estrazione della batteria

La batteria è posizionata su un telaio. Per sostituire la batteria, tale telaio viene esteso nella direzione del carico insieme alle slitte di scorrimento. Prima di estendere le slitte di scorrimento, va azionata la leva di blocco della batteria. Quando le slitte di scorrimento sono completamente retratte, il telaio della batteria risulta nuovamente bloccato meccanicamente.

- Retrarre completamente le slitte di scorrimento.
- Applicare il freno di stazionamento.
- Rilasciare il blocco batteria (fare riferimento al capitolo "Azionamento del blocco batteria").
- Premere l'interruttore a pedale.

Sostituzione e trasporto della batteria

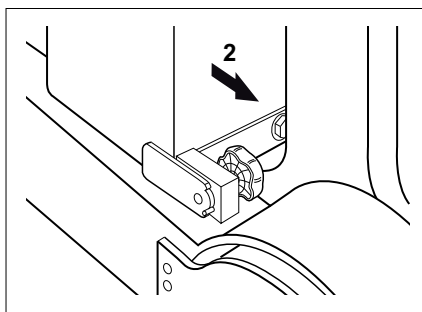
- Estendere completamente le slitte di scorrimento insieme alla batteria (2).
- Spegner il carrello.
- Premere l'interruttore arresto di emergenza.

⚠ ATTENZIONE

Rischio di danni ai componenti!

Se si scollega la spina batteria mentre il carrello è acceso (sotto carico), si genera un arco. Ciò può causare la corrosione dei contatti, riducendone notevolmente la durata.

- Prima di scollegare la spina batteria, spegnere il carrello.
- Non scollegare la spina batteria se il carrello è acceso, salvo in caso di emergenza.



- Scollegare la spina batteria (3).

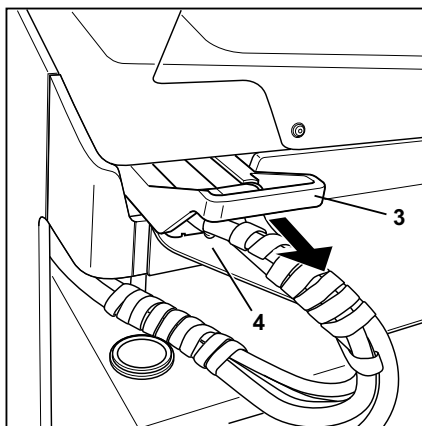


⚠ ATTENZIONE

I danni ai cavi comportano il rischio di cortocircuito!

Posizionare il cavo batteria sulla batteria in modo tale che non possa essere schiacciato durante lo smontaggio o l'inserimento della batteria.

- Controllare che i cavi di collegamento non presentino danni.



Rilascio del bullone a snodo

⚠ ATTENZIONE

Se la batteria fuoriesce dal vano batteria e non è presente alcun dispositivo esterno, questo può comportare danni materiali.

Prima di smontare la batteria, disporre sempre di un dispositivo esterno in posizione.

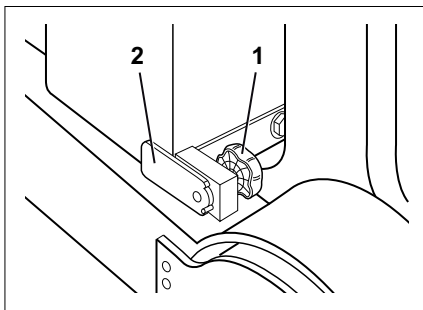
⚠ ATTENZIONE

Rischio di lesioni dovute a punti taglienti e di schiacciamento

Azionare sempre i bulloni a snodo con una sola mano e assicurarsi di tenere le dita lontane dal campo di rotazione e di bloccaggio.

La batteria viene mantenuta in posizione da un bullone a snodo.

- Per allentare la tensione, ruotare la maniglia di rotazione (1) in senso antiorario fino all'arresto. ▷



- Ruotare il bullone a snodo (2) verso l'alto fino al finecorsa (3). ▷

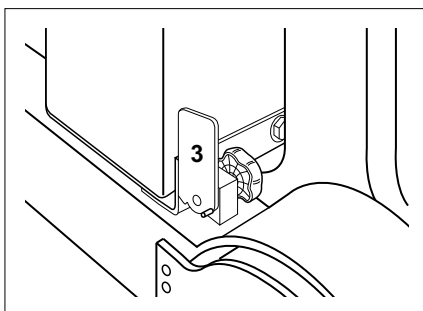
⚠ PERICOLO

A questo punto la batteria può spostarsi liberamente e può rotolare via senza impedimenti con conseguente rischio di rottura!

Non sostare direttamente in direzione della batteria o in direzione di marcia.

Non poggiare oggetti o qualsiasi parte del corpo tra la batteria ed il telaio del carrello.

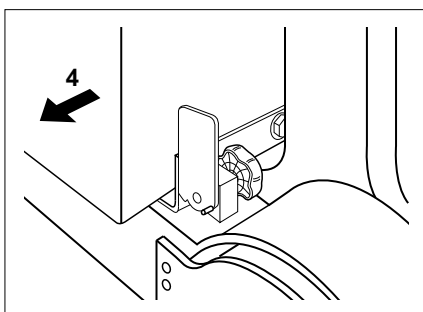
Non tentare di mantenere la batteria se rotola via.



- Estrarre dal carrello la batteria (4) sul suo trasportatore a rulli e posizionarla su un telaio di sostituzione.

- Per l'uso corretto del telaio di sostituzione della batteria, fare riferimento alle informazioni contenute nel capitolo « Telaio di sostituzione della batteria » e nel manuale d'uso conformandosi alle norme di sicurezza del costruttore. ▷

La batteria viene montata e fissata nell'ordine inverso.



Attività dopo l'installazione della batteria

⚠ PERICOLO

Se la batteria non è bloccata correttamente, la batteria può scivolare fuori dal carrello con conseguenze fatali!

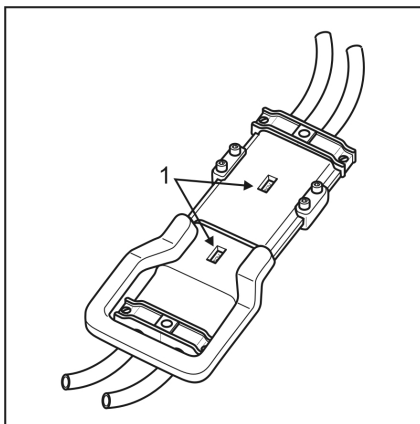
- Prima della messa in funzione del carrello, è necessario verificare che il blocco batteria sia stato fissato in modo sicuro e che funzioni correttamente.

Sostituzione e trasporto della batteria

- Se il carrello è dotato di una spina batteria europea, assicurarsi che il pin di riferimento della tensione sia nella posizione corretta. La tensione impostata può essere visualizzata in una finestra del display (1). Questi carrelli sono alimentati da una batteria con tensione nominale pari a 48 volt.

NOTA

- La batteria deve essere conforme alle specifiche presenti sulla targhetta costruttore circa la tensione e il peso. È quindi necessario confrontare le targhette del carrello e della batteria.
- Le **batterie a gel** sono soggette a specifiche istruzioni di carica, manutenzione e manipolazione. È necessario osservare le linee guida del rispettivo produttore.



ATTENZIONE

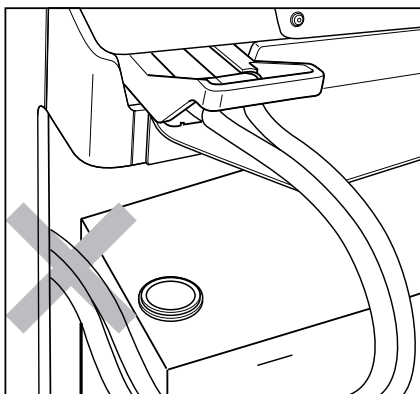
Rischio di danni ai componenti!

Se si collega la spina batteria mentre l'interruttore a chiave è inserito (sotto carico), si genera una scintilla. Questo può danneggiare i contatti e ridurre notevolmente la durata.

- Non collegare la spina batteria quando il carrello è acceso.
- Prima di collegare la spina batteria, assicurarsi che il carrello sia spento.

- Collegare la spina batteria.
- Accertarsi che il cavo batteria non rimanga impigliato quando le slitte di scorrimento vengono retratte con la batteria.
- Sbloccare l'interruttore arresto di emergenza.
- Accendere il carrello.
- Premere l'interruttore a pedale.
- Retrarre completamente le slitte di scorrimento con la batteria fino ad innestare il blocco batteria.

Il dispositivo di bloccaggio deve innestarsi facendo rumore. Se necessario, spingere verso il basso la leva di rilascio. Se il telaio batteria viene bloccato in modo scorretto, la trazione viene ridotta e sul display e sull'unità di comando appare il messaggio **A3405**.



Questo stato può essere causato anche dall'uso di una batteria non standard o da un guasto tecnico.

Se la batteria non è inclusa nell'ambito di applicazione del carrello, il blocco batteria deve essere regolato dal centro di assistenza autorizzato.

- Controllare o inserire nuovamente sul display e sull'unità di comando i dati della batteria (tipo di batteria e capacità della batteria); vedere il capitolo « Regolazione dei dati della batteria ».

Regolazione dei dati della batteria (batterie al piombo acido)

NOTA

È necessario impostare i dati della batteria solo tramite il display per batterie al piombo acido.

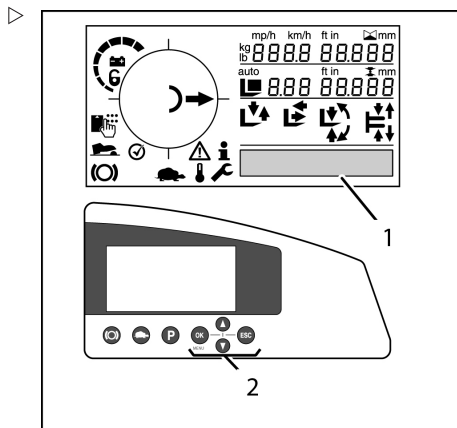
Istruzioni di regolazione

Per consentire alla centralina del carrello di determinare correttamente la capacità residua della batteria, inserire i dati tecnici della batteria montata utilizzando i seguenti pulsanti del display:

- Premere il pulsante « OK » sulla tastiera (2) per circa 2 secondi. In questo modo si richiama la funzione diagnostica di bordo.
- Il display (1) fornisce informazioni sulla voce del menu selezionata.
- Premere i pulsanti freccia sulla tastiera (2) per scorrere all'interno dei menu. Le voci del menu selezionate vengono evidenziate sul display.

Sono disponibili le seguenti voci del menu:

- **Informazioni**
- **Parametro**
- **Diagnosi**



Sostituzione e trasporto della batteria

NOTA

L'opzione di preselezione dell'altezza offre anche la voce del menu **Teach in**.

- Selezionare il menu **Parametro**.
- Premere il pulsante « OK » sulla tastiera (2) per confermare la selezione.

Il tipo di batteria (**batt_type**) e la capacità (**batt_cap**) corretti per la batteria montata possono essere quindi selezionati tra le sei opzioni inserendo il numero indicante il valore della capacità.

Valore	Tipo di batteria
0	Batteria piombo-acido (batteria umida)
1	Batteria con prestazioni potenziate
2	Batteria a gel
3	Batteria speciale/riserva
4	Batteria speciale/riserva
5	Batteria speciale/riserva

- Premere i pulsanti freccia sulla tastiera (2) per selezionare. Una volta impostato il valore corretto, confermare premendo il pulsante « OK » sulla tastiera (2).
- La capacità viene letta sulla targhetta costruttore della batteria e viene inserita come una colonna di numeri. I numeri vengono selezionati usando i pulsanti freccia sulla tastiera (2). Verificare che ciascun numero della colonna sia impostato correttamente, premendo il pulsante « OK » sulla tastiera (2). Uscire dalle impostazioni premendo il pulsante « ESC » sulla tastiera (2) per circa 2 secondi.

Trasporto della batteria mediante un dispositivo di sollevamento (batterie al piombo acido) ▷

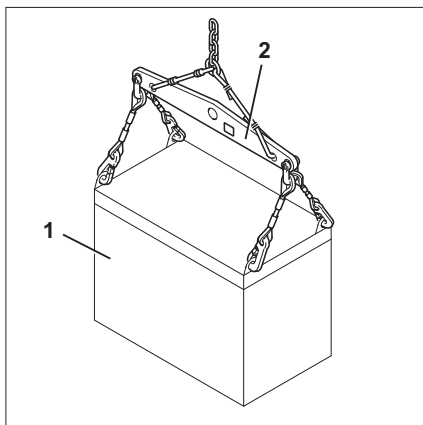


⚠ PERICOLO

Rischio di lesioni letali dovute alla caduta del carico

- Non camminare o sostare sotto carichi sospesi.
- Determinare il peso della batteria (targhetta di identificazione della batteria). Prendere nota del carico massimo ammissibile del dispositivo di sollevamento.
- Sollevare la batteria sempre con ingranaggio di sollevamento adatto (traversa).
- Non utilizzare i metodi descritti sopra per trasportare la batteria per lunghe distanze.

Durante la rimozione e l'inserimento della batteria con l'impiego di un dispositivo di sollevamento, accertarsi sempre che non vi siano persone nei pressi della batteria o tra la batteria e il dispositivo di sollevamento.



⚠ AVVERTIMENTO

Rischio di rottura/taglio!

Trasportare la batteria molto delicatamente, vale a dire a bassa velocità, effettuando movimenti dello sterzo lenti e frenando con attenzione.

- Prima di trasportare la batteria, determinare il peso della batteria (targhetta di identificazione della batteria). Prendere nota del carico massimo ammissibile del dispositivo di sollevamento.
- Per evitare che la batteria sollevata danneggi il carrello, parcheggiare il carrello a una distanza sufficiente da eventuali ostacoli.

Il trasporto deve essere sempre eseguito utilizzando un dispositivo di sollevamento adatto in termini di dimensioni e carico massimo ammissibile, in combinazione con una traversa (2).

Sostituzione e trasporto della batteria

- Per evitare cortocircuiti, utilizzare un tappetino in gomma per coprire le batterie con morsetti o connettori aperti.
- Servendosi di un ingranaggio di sollevamento adatto, agganciare la batteria (1) su una traversa (2). Attenersi al manuale d'uso dell'ingranaggio di sollevamento.

Per evitare che il contenitore della batteria venga compresso, l'ingranaggio di sollevamento deve essere sollevato in verticale.

- Estrarre la batteria lentamente e con un movimento verticale dal telaio batteria o inserirla nel telaio batteria. Assicurarsi che ci sia una distanza sufficiente tra il montante di sollevamento e il telaio del carrello. Evitare i moti pendolari.
- Trasportare la batteria nell'area magazzino prevista.

ATTENZIONE

Rischio di danni!

La batteria deve essere collocata su un supporto barra adatto o su una scaffalatura adatta.

La batteria non deve essere conservata su una barra in legno od oggetti simili.

- Poggiare la batteria con cautela.
- Non collocare né consentire che l'ingranaggio di sollevamento allentato cada sulle celle della batteria.

Trasporto della batteria mediante un dispositivo di sollevamento (batterie agli ioni di litio) ▷

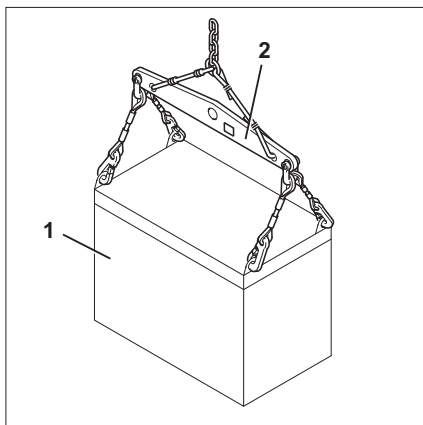


⚠ PERICOLO

Rischio di lesioni letali dovute alla caduta del carico

- Non camminare o sostare sotto carichi sospesi.
- Determinare il peso della batteria (targhetta di identificazione della batteria). Prendere nota del carico massimo ammissibile del dispositivo di sollevamento.
- Sollevare la batteria sempre con ingranaggio di sollevamento adatto (traversa).
- Non utilizzare i metodi descritti sopra per trasportare la batteria per lunghe distanze.

Durante la rimozione e l'inserimento della batteria con l'impiego di un dispositivo di sollevamento, accertarsi sempre che non vi siano persone nei pressi della batteria o tra la batteria e il dispositivo di sollevamento.



⚠ AVVERTIMENTO

Rischio di rottura/taglio!

Trasportare la batteria molto delicatamente, vale a dire a bassa velocità, effettuando movimenti dello sterzo lenti e frenando con attenzione.

- Prima di trasportare la batteria, determinare il peso della batteria (targhetta di identificazione della batteria). Prendere nota del carico massimo ammissibile del dispositivo di sollevamento.
- Per evitare che la batteria sollevata danneggi il carrello, parcheggiare il carrello a una distanza sufficiente da eventuali ostacoli.

Il trasporto deve essere sempre eseguito utilizzando un dispositivo di sollevamento adatto in termini di dimensioni e carico massimo ammissibile, in combinazione con una traversa (2).

La batteria agli ioni di litio (1) è dotata di quattro occhielli di sollevamento estensibili.

Sostituzione e trasporto della batteria

- Estrarre i due occhielli di sollevamento (3) ▶ su ciascun lato e inclinarli l'uno verso l'altro. Gli occhielli di sollevamento sono bloccati in questa posizione.

Verificare che gli occhielli di sollevamento non siano danneggiati (ad esempio deformazioni, corrosione). La batteria deve essere sollevata solo mediante occhielli di sollevamento integri.

NOTA

Non raddrizzare gli occhielli di sollevamento piegati; farli sostituire dal centro di assistenza autorizzato.

- Agganciare l'ingranaggio di sollevamento sui quattro occhielli di sollevamento. Attenersi al manuale d'uso dell'ingranaggio di sollevamento.

Per evitare che il contenitore della batteria venga compresso, l'ingranaggio di sollevamento deve essere sollevato in verticale.

- Estrarre la batteria lentamente e con un movimento verticale dal telaio batteria o inserirla nel telaio batteria. Assicurarsi che ci sia una distanza sufficiente tra il montante di sollevamento e il telaio del carrello. Evitare i moti pendolari.
- Trasportare la batteria nell'area magazzino prevista.

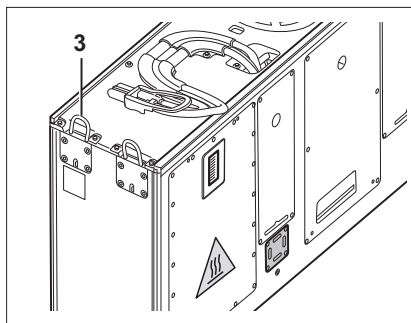
ATTENZIONE

Rischio di danni!

La batteria deve essere collocata su un supporto barra adatto o su una scaffalatura adatta.

La batteria non deve essere conservata su una barra in legno od oggetti simili.

- Poggiare la batteria con cautela.
- Una volta eseguita la regolazione verso il basso della batteria, rimuovere l'ingranaggio di sollevamento e gli occhielli di sollevamento tirandoli verso l'alto e poi rilasciandoli.



Pulizia del carrello

Pulizia del carrello

- Parcheggiare il carrello in condizioni di sicurezza.

⚠ ATTENZIONE

Rischio di danni ai componenti!

Se la spina della batteria viene mossa quando l'interruttore a chiave è su ON (sotto carico) si crea un arco. Ciò può causare la corrosione dei contatti, riducendone notevolmente la durata.

- Disinserire l'interruttore a chiave prima di scollegare la spina della batteria
- Non scollegare la spina della batteria mentre l'interruttore a chiave è inserito, salvo in caso di emergenza

- Scollegare la spina batteria



⚠ AVVERTIMENTO

Rischio di lesioni a causa di cadute mentre si sale sul carrello!

Quando si sale sul carrello, è possibile restare impigliati o scivolare sui componenti e cadere. Accedere ai punti più alti del carrello soltanto utilizzando l'attrezzatura adatta.

- Rispettare tassativamente le seguenti fasi
- Per salire sul carrello, usare solo i gradini forniti a tale scopo.
- Per raggiungere le aree inaccessibili, utilizzare attrezzature quali scale o piattaforme

⚠ ATTENZIONE

La penetrazione di acqua nell'impianto elettrico comporta il rischio di cortocircuiti!

- Rispettare tassativamente le seguenti fasi
- Non pulire la batteria, i motori elettrici e altri componenti elettrici o i loro coperchi con un detergente ad alta pressione e non spruzzare acqua su questi componenti.

Pulizia del carrello

⚠ ATTENZIONE

Pressione elevata dell'acqua o acqua e vapore troppo caldi possono danneggiare i componenti del carrello.

- Rispettare tassativamente le seguenti fasi

- Utilizzare solo detergenti ad alta pressione con un'alimentazione di uscita massima di 50 bar e a una temperatura massima di 85 °C.
- Quando si utilizzano detergenti ad alta pressione, assicurarsi che ci sia una distanza di almeno 20 cm tra l'ugello e l'oggetto che viene pulito. Non utilizzare detergenti ad alta pressione sulla batteria, i motori elettrici e altri componenti elettrici o i loro coperchi.
- Non puntare il getto detergente direttamente verso le etichette adesive o le decalcomanie informative.

**⚠ PERICOLO****Rischio d'incendio!**

I depositi/accumuli di materiali combustibili potrebbero incendiarsi in prossimità di componenti caldi (ad esempio unità di comando).

- Rispettare tassativamente le seguenti fasi

- Rimuovere con regolarità tutti i depositi / gli accumuli di materiali estranei in prossimità di componenti caldi.

**⚠ PERICOLO**

I liquidi infiammabili possono essere innescati dai componenti caldi del carrello, con conseguente rischio d'incendio!

- Rispettare tassativamente le seguenti fasi

- Per la pulizia, non utilizzare liquidi infiammabili.
- Osservare le indicazioni del costruttore per l'utilizzo dei detergenti.

⚠ ATTENZIONE

I detergenti abrasivi possono danneggiare le superfici dei componenti!

L'uso di detergenti abrasivi non adatti alle materie plastiche può dissolvere le parti in plastica o renderle fragili. Lo schermo dell'unità di comando e visualizzazione può opacizzarsi.

- Rispettare tassativamente le seguenti fasi
- Pulire le parti in plastica solo con detergenti previsti per le parti in plastica.
- Osservare le indicazioni del costruttore per l'utilizzo dei detergenti.

Pulizia dell'esterno del carrello

- Pulire l'esterno del carrello con detergenti idrosolubili e acqua (con una spugna o un panno).
- Pulire tutte le aree accessibili, le aperture per il rabbocco di olio e le zone circostanti, infine i nipples di lubrificazione prima di eseguire la lubrificazione.

i NOTA

Più spesso il carrello viene pulito, più spesso è necessario lubrificarlo.

Pulizia dell'impianto elettrico**⚠ AVVERTIMENTO**

Rischio di scosse elettriche dovuto a capacità residua.

- Non toccare mai l'impianto elettrico a mani nude.

**⚠ ATTENZIONE**

La pulizia con acqua dei componenti dell'impianto elettrico può danneggiare il medesimo.

È vietato pulire con acqua i componenti dell'impianto elettrico!

- Non rimuovere coperchi, ecc.
- Usare soltanto detergenti a secco in base alle specifiche indicate nella sezione « Pulizia del carrello ».

Pulizia del carrello

I componenti dell'impianto elettrico sono montati al di sotto della lamiera di copertura del contrappeso ecc.

- Pulire i componenti dell'impianto elettrico con una spazzola senza metallo e soffiare via la polvere utilizzando aria compressa a bassa pressione.

Pulizia delle catene di carico

⚠️ AVVERTIMENTO

Rischio di incidenti!

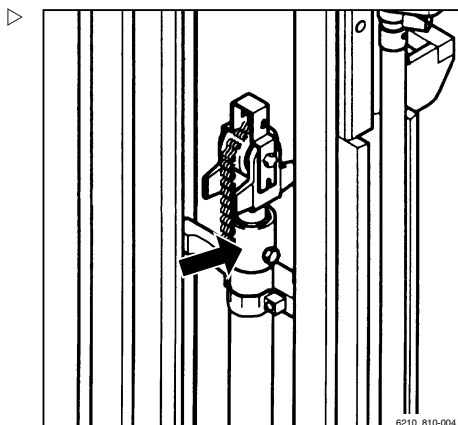
Le catene di carico sono componenti di sicurezza. L'uso di solventi a freddo, detersivi chimici o fluidi corrosivi o contenenti acidi o cloro può danneggiare le catene; è vietato utilizzare questi prodotti!

- Per l'utilizzo dei detersivi, attenersi alle indicazioni del costruttore
- Posizionare un recipiente di raccolta sotto il montante di sollevamento
- Pulire con derivati della paraffina, come la benzina
- Se si usa un getto di vapore, non utilizzare detersivi aggiuntivi.
- Rimuovere l'eventuale acqua presente sulle maglie della catena con aria compressa, subito dopo aver effettuato la pulizia. Durante questa procedura, spostare più volte la catena.
- Spruzzare sulla catena spray per catena subito dopo averla asciugata. Durante questa procedura, spostare più volte la catena.

Per le specifiche dello spray per catena, fare riferimento al capitolo « Tabella dei dati di manutenzione ».

📌 NOTA SULL'AMBIENTE

Smaltire il liquido che è stato versato o raccolto nel recipiente di raccolta nel rispetto dell'ambiente. Osservare la legislazione vigente.



Pulizia dei pannelli di vetro e degli specchi

Tutti i pannelli di vetro e gli specchi, ad esempio della cabina (variante), devono essere tenuti sempre puliti e privi di ghiaccio. Solo in tal modo, è possibile garantire una buona visibilità.

⚠ ATTENZIONE

Non danneggiare il riscaldamento lunotto (interno).

- Durante la pulizia del lunotto (1) prestare molta attenzione e non utilizzare oggetti con bordi acuminati.

- Pulire i pannelli di vetro e gli specchi.

i NOTA

Per la pulizia è possibile utilizzare un detergente per vetri disponibile in commercio.

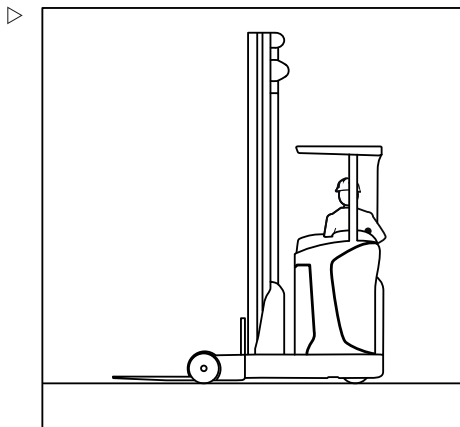
Successivamente alla pulizia

- Asciugare con cura il carrello (ad esempio con aria compressa).
- Sedersi sul sedile di guida e avviare il carrello in base alle norme applicabili.

⚠ ATTENZIONE

Rischio di cortocircuito!

- In caso di infiltrazione di umidità nella spina batteria nonostante le misure precauzionali adottate, è necessario innanzitutto asciugare la spina batteria con aria compressa.



Trasporto del carrello

Trasporto del carrello

Trasporto

⚠ ATTENZIONE

Pericolo di danni materiali per sovraccarico!

Il carico massimo ammissibile/portata di sollevamento del mezzo di trasporto, delle rampe e dei ponti di carico deve essere superiore al peso complessivo del carrello. I componenti possono deformarsi permanentemente o danneggiarsi a causa del sovraccarico.

- Determinare il peso totale effettivo del carrello.
- Caricare il carrello solo se il carico massimo ammissibile del mezzo di trasporto, delle rampe e dei ponti di carico è superiore al peso totale effettivo del carrello.

Determinazione del peso totale effettivo ▷

- Parcheggiare il carrello in condizioni di sicurezza (vedere il capitolo « Parcheggio in sicurezza del carrello »).
- Determinare i pesi unitari leggendo la targhetta del costruttore del carrello e, se necessario, la targhetta del costruttore dell'accessorio (variante).
- Sommare i pesi unitari determinati per ottenere il peso totale effettivo del carrello:

Peso a vuoto del carrello (1)

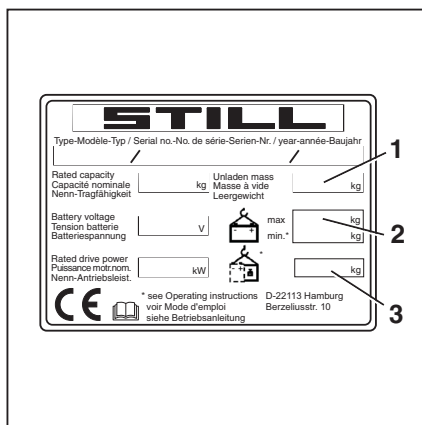
+ Peso massimo della batteria consentito (2)

+ Peso zavorra (variante) (3)

+ Peso netto degli accessori (variante)

+ 100 kg di tolleranza per il conducente

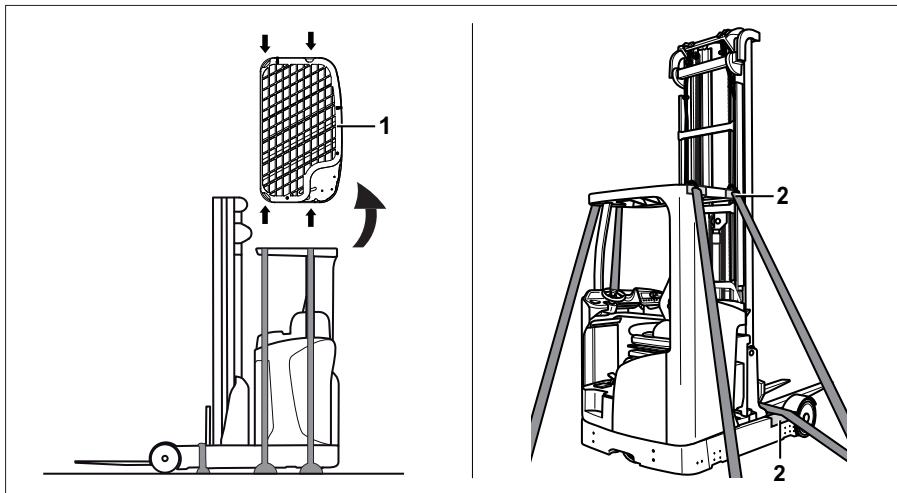
= Peso totale effettivo



⚠ PERICOLO**Rischio di incidenti in caso di impatto del carrello!**

I movimenti dello sterzo possono causare la deviazione della parte posteriore dal ponte di carico verso il bordo. Ciò può causare l'impatto del carrello contro altri oggetti.

- Prima di attraversare un ponte di carico, assicurarsi che il ponte di carico sia montato e fissato in modo corretto.
- Assicurarsi che il veicolo sul quale si guida il carrello sia sufficientemente bloccato per evitare ogni spostamento.
- È necessario mantenere la distanza di sicurezza da ponti di carico, rampe, piattaforme di servizio e oggetti simili.
- Guidare lentamente e con cautela sopra il veicolo di trasporto.

Ancoraggio di carrelli con tettuccio di protezione

Trasporto del carrello

⚠ ATTENZIONE

Le cinghie di ancoraggio abrasive possono danneggiare la superficie del carrello.

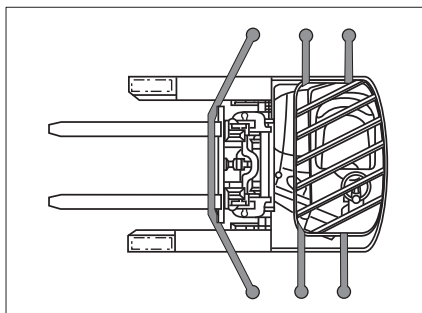
- Posizionare i tappetini antiscivolo sotto i punti di sollevamento (ad esempio, tappetini in gomma o in gomma piuma).

⚠ PERICOLO

Se le cinghie di ancoraggio slittano, il carico può muoversi!

Fissare il carrello in modo da evitare eventuali spostamenti durante il trasporto.

- Assicurarsi che le cinghie di ancoraggio siano strette in modo sicuro e che i tappetini non possano sfilarsi.
- Parcheggiare il carrello in condizioni di sicurezza (vedere il capitolo « Parcheggio in sicurezza del carrello »).
- Smontare la griglia di protezione superiore o il pannello del tettuccio (1) per evitare che possano danneggiarsi.
- Posizionare i tappetini antiscivolo sotto i punti di sollevamento (2) (ad esempio, tappetini in gomma o in gomma piuma).
- Agganciare le cinghie di ancoraggio conformemente alla figura. Fissare saldamente il carrello.
- Dopo il trasporto del carrello e la rimozione delle funi, riassemblare la griglia di protezione superiore o il pannello del tettuccio.



Ancoraggio di carrelli dotati di cabina

⚠ ATTENZIONE

Le cinghie di ancoraggio abrasive possono danneggiare la superficie del carrello.

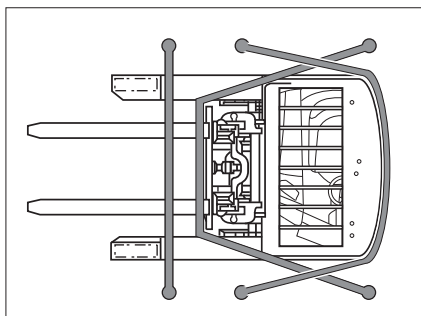
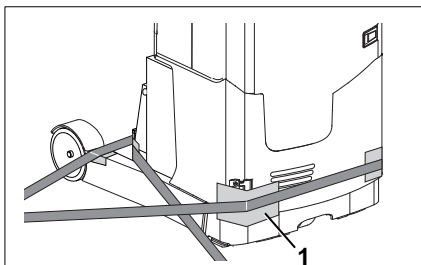
- Posizionare i tappetini antiscivolo sotto le cinghie di ancoraggio (ad esempio, tappetini in gomma o in gomma piuma).

⚠ PERICOLO

Se le cinghie di ancoraggio slittano, il carico può muoversi!

Fissare il carrello in modo da evitare eventuali spostamenti durante il trasporto.

- Assicurarsi che le cinghie di ancoraggio siano strette in modo sicuro e che i tappetini non possano sfilarsi.
- Parcheggiare il carrello in condizioni di sicurezza (vedere il capitolo « Parcheggio in sicurezza del carrello »).
- Posizionare i tappetini antiscivolo sotto i punti di sollevamento (1) (ad esempio, tappetini in gomma o in gomma piuma).
- Agganciare le cinghie di ancoraggio conformemente alla figura. Fissare saldamente il carrello.



Caricamento con gru (carrello standard con tettuccio di protezione)

Il caricamento con gru è consentito solo per il trasporto del carrello completo per la messa in funzione iniziale. Per condizioni di uso che richiedono operazioni di carico frequenti o che non sono presentate qui, contattare il costruttore in merito a varianti particolari.

Il carico dei carrelli è consentito esclusivamente al personale con una conoscenza sufficiente delle imbracature e dei paranchi appropriati.

Trasporto del carrello

Determinazione del peso del carico

- Parcheggiare il carrello in condizioni di sicurezza; fare riferimento al capitolo intitolato « Parcheggio in sicurezza del carrello ».
- Determinare i pesi unitari leggendo la targhetta del costruttore del carrello e, se necessario, la targhetta del costruttore dell'accessorio (variante).
- Sommare i pesi unitari determinati per ottenere il peso del carico del carrello:

Peso a vuoto del carrello (1)

+ Peso massimo della batteria consentito (2)

+ Peso zavorra (variante) (3)

+ Peso netto degli accessori (variante)

= Peso del carico



STILL

Type-Modèle-Typ / Serial no.-No. de série-Serien-Nr. / year-année-Baujahr

Rated capacity Capacité nominale Nenn-Tragfähigkeit	kg	Unladen mass Masse à vide Leergewicht	kg
Battery voltage Tension batterie Batteriespannung	V	max. min.*	kg kg
Rated drive power Puissance mot.nom. Nenn-Antriebsleist.	kW		kg

CE * see Operating instructions
voir Mode d'emploi
siehe Betriebsanleitung D-22113 Hamburg
Berzeliusstr. 10

Fissaggio delle cinghie di sollevamento

⚠ PERICOLO

Sussiste il rischio di essere colpiti in caso di cedimento delle imbracature e dei paranchi e successiva caduta del carrello, con conseguenze potenzialmente fatali!

- Utilizzare esclusivamente imbracature e dispositivi di sollevamento con una portata sufficiente per il peso complessivo effettivo del carrello.
- Utilizzare esclusivamente i punti di sollevamento designati del carrello.
- Accertarsi che i componenti delle imbracature come ganci, maniglioni per catene, cinghie e oggetti simili siano utilizzati esclusivamente nella direzione del carico indicata.
- Le imbracature non devono essere danneggiate dalle parti del carrello. Utilizzare la protezione per i bordi adatta.

⚠ ATTENZIONE

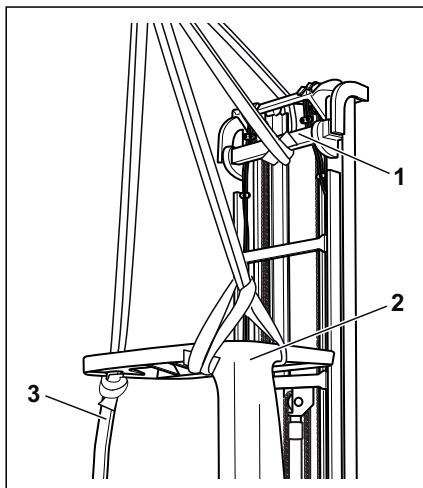
Le imbracature possono danneggiare la verniciatura del carrello!

Le imbracature possono danneggiare la verniciatura sfregando e facendo pressione sulla superficie del carrello. Imbracature dure o affilate, come cavi o catene, possono danneggiare rapidamente la superficie.

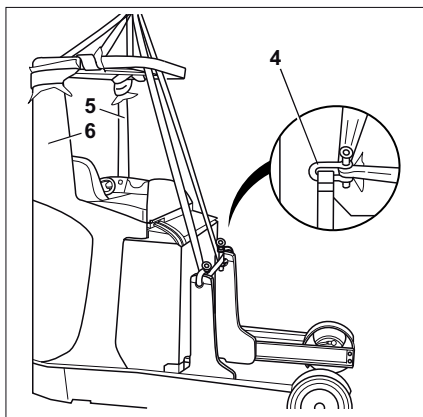
- Se necessario, utilizzare imbracature in tessuto, ad esempio cinghie di sollevamento con protezione per i bordi o dispositivi di protezione simili.
- Retrarre completamente le slitte di scorrimento nella direzione di guida.
- Sul carrello tra il paranco e i bordi affilati, utilizzare sempre la protezione per i bordi adatta per proteggere il paranco da eventuali danni durante il sollevamento del carrello.

Fissaggio delle cinghie di sollevamento a un carrello con un montante di sollevamento

- Far passare la cinghia di sollevamento intorno alla traversa principale (1) sul montante esterno del montante di sollevamento e portare la cinghia di sollevamento verso l'alto
- Far passare le cinghie di sollevamento intorno ai due sostegni del tettuccio di protezione (2), (3) e portarli verso l'alto



Fissaggio delle cinghie di sollevamento a un carrello con un montante di sollevamento



Fissaggio delle cinghie di sollevamento a un carrello senza un montante di sollevamento

Trasporto del carrello

Fissaggio delle cinghie di sollevamento a un carrello senza un montante di sollevamento

- Fissare due maniglioni per catene (4) adeguati nei cuscinetti del montante superiore del carrello
 - Portare la cinghia di sollevamento verso l'alto attraverso i due maniglioni per catene e attraverso i montanti del tettuccio di protezione. Accertarsi che mediante la cinghia di sollevamento non si possa esercitare alcuna pressione sul tettuccio di protezione
 - Portare le cinghie di sollevamento verso l'alto attraverso i due maniglioni per catene e attraverso i montanti del tettuccio di protezione. Accertarsi che mediante la cinghia di sollevamento non si possa esercitare alcuna pressione sul tettuccio di protezione. Far passare un'altra cinghia di sollevamento intorno ai due sostegni del tettuccio di protezione (5), (6) e portare la cinghia di sollevamento verso l'alto
- Regolare la lunghezza delle imbracature in modo che l'occhiello di sollevamento (7) sia in posizione verticale sopra il baricentro del carrello.

Ciò garantisce che durante il sollevamento il carrello sia in posizione orizzontale.

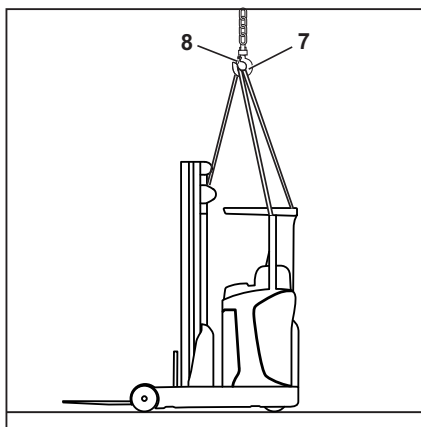
- Collegare le cinghie di sollevamento all'occhiello di sollevamento e inserire il dispositivo di protezione (8).

⚠ ATTENZIONE

Le imbracature montate in maniera errata possono danneggiare gli accessori!

La pressione esercitata dalle imbracature può danneggiare o distruggere gli accessori quando il carrello viene sollevato. Qualora i pezzi accessori si trovino in mezzo (ad esempio luci, ecc.), rimuoverli prima di caricare. Per maggiori informazioni al riguardo, rivolgersi al centro assistenza.

- Fissare le imbracature in modo tale che non tocchino alcun accessorio.



Caricamento del carrello



PERICOLO

Se il carrello oscilla in modo non controllato quando è sospeso, le persone di passaggio potrebbero restare schiacciate. Rischio di lesioni letali!

- Non camminare o sostare sotto carichi sospesi.
 - Durante il sollevamento, evitare urti al carrello o movimenti incontrollati dello stesso.
 - Se necessario, mantenere sollevato il carrello con delle funi di guida.
-
- Sollevare con cautela il carrello e fare attenzione quando poggiato nella posizione desiderata.

Caricamento con gru (carrelli dotati di cabina)

Il caricamento con gru è consentito solo per il trasporto del carrello completo per la messa in funzione iniziale.

- Per condizioni d'uso che richiedono frequenti caricamenti con gru o che non sono qui descritte, contattare il centro di assistenza autorizzato.

Il carico dei carrelli è consentito esclusivamente al personale con una conoscenza sufficiente delle imbracature e dei paranchi appropriati.

Durante un'operazione di caricamento con gru di un carrello dotato di cabina deve essere utilizzata una traversa. Le dimensioni e il carico massimo ammissibile della traversa devono essere adatti al carrello.

- Per eventuali domande relative all'idoneità della traversa, contattare il centro di assistenza autorizzato.

Trasporto del carrello

Determinazione del peso del carico

- Parcheggiare il carrello in condizioni di sicurezza (fare riferimento al capitolo intitolato « Parcheggio in sicurezza del carrello »).
- Determinare i pesi unitari leggendo la targhetta costruttore del carrello e, se necessario, la targhetta costruttore dell'accessorio (variante).
- Sommare i pesi unitari determinati per ottenere il peso del carico del carrello:

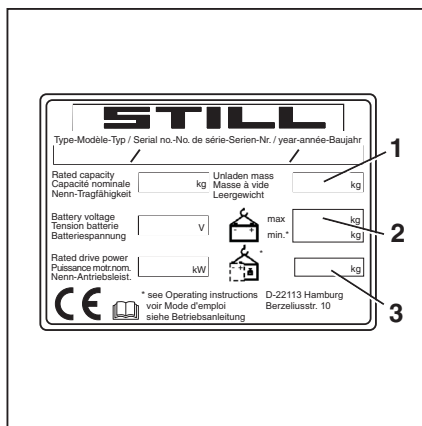
Peso a vuoto del carrello (1)

+ Peso massimo della batteria consentito (2)

+ Peso zavorra (variante) (3)

+ peso netto accessorio (variante)

= Peso del carico



Informazioni sulla sicurezza per il caricamento con gru



PERICOLO

Rischio di lesioni letali in caso di cedimento delle imbracature e dei dispositivi di sollevamento e successiva caduta del carrello!

- Utilizzare esclusivamente imbracature e dispositivi di sollevamento con un carico massimo ammissibile adeguato al peso del carico precedentemente determinato.
- Utilizzare esclusivamente i punti di sollevamento designati del carrello.
- Accertarsi che i componenti delle imbracature come ganci, maniglioni per catene, cinghie e oggetti simili siano utilizzati esclusivamente nella direzione del carico indicata.
- Le imbracature non devono essere danneggiate dalle parti del carrello. Utilizzare i paraspigoli adatti.

⚠ ATTENZIONE

Le imbracature possono danneggiare la vernice del carrello!

Le imbracature possono danneggiare la verniciatura sfregando e facendo pressione sulla superficie del carrello. Le imbracature particolarmente dure o affilate, come cavi o catene, possono danneggiare rapidamente la superficie.

- Se necessario, utilizzare imbracature in tessuto, ad esempio cinghie di sollevamento con protezione per i bordi o dispositivi di protezione simili.

⚠ ATTENZIONE

Le imbracature montate in maniera errata possono danneggiare gli accessori!

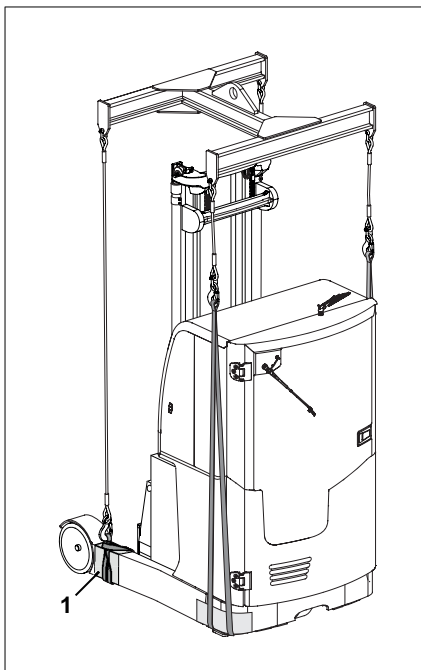
La pressione esercitata dalle imbracature può danneggiare o distruggere gli accessori quando il carrello viene sollevato. È necessario rimuovere gli accessori che si trovano in mezzo (ad esempio luci, ecc.) prima dell'avvio del caricamento con gru. Per maggiori informazioni al riguardo, rivolgersi al centro assistenza autorizzato.

- Fissare le imbracature in modo tale che non tocchino alcun accessorio.

Trasporto del carrello

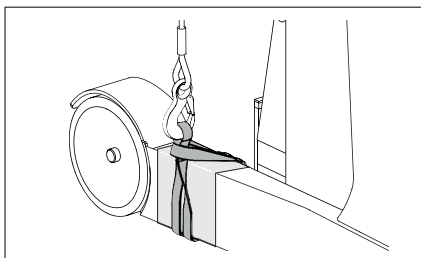
Fissaggio delle cinghie di sollevamento

- Prima di fissare le cinghie di sollevamento, parcheggiare il carrello in condizioni di sicurezza (fare riferimento al capitolo « Parcheggio in sicurezza del carrello »). Assicurarsi che la spina della batteria sia scollegata. Assicurarsi che l'interruttore arresto di emergenza sia azionato.
- Sul carrello tra il paranco e i bordi affilati, utilizzare sempre i parasigoli idonei (1). I parasigoli proteggono il paranco da eventuali danni durante il sollevamento del carrello.



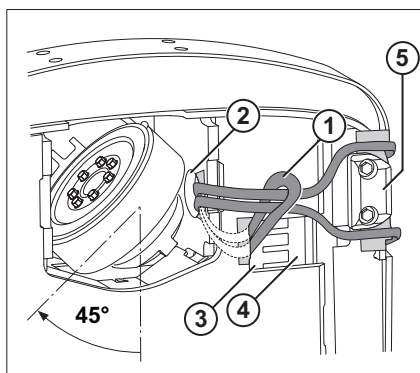
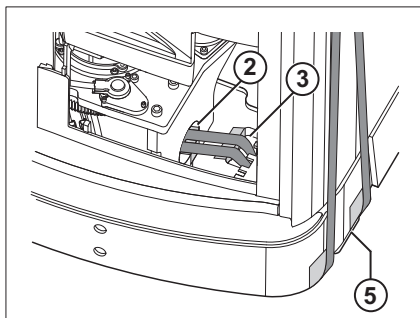
Agganciare le cinghie di sollevamento (lato carico, a destra/sinistra)

- Far passare le cinghie di sollevamento intorno ai bracci di carico del carrello appena dietro le ruote di carico, come mostrato.



Agganciare le cinghie di sollevamento (lato trazione, a destra)

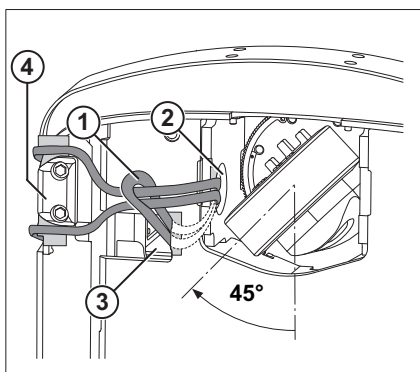
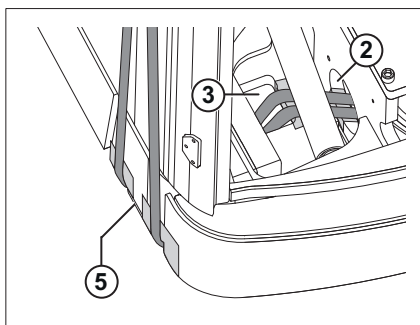
- Se necessario, rimuovere il coperchio del motore sotto al sedile di guida per agevolare il giro della cinghia intorno al puntone sul pavimento del telaio del carrello.
- Se necessario, ruotare la ruota motrice nella posizione a 45° per rendere più agevole far passare la cinghia attorno al puntone sul pavimento del telaio del carrello. Prima di agganciare le cinghie, assicurarsi che la spina della batteria sia scollegata. Assicurarsi che l'interruttore arresto di emergenza sia azionato.
- Guidare l'anello della cinghia di sollevamento (1) dalla parte sottostante attraverso l'apertura circolare (2) del passaruota.
- Guidare nuovamente l'anello della cinghia di sollevamento verso il basso attraverso l'apertura rettangolare (3) sotto il sistema di misurazione della guida di scorrimento. Assicurarsi che le cinghie non esercitino pressione sui denti del sistema di misurazione della guida di scorrimento (4).
- Guidare le estremità allentate della cinghia di sollevamento attraverso l'anello.
- Guidare le estremità allentate della cinghia di sollevamento a destra e a sinistra del supporto laterale del telaio (5) e in alto verso traversa.
- Agganciare le cinghie di sollevamento sulla traversa e fissare le cinghie in posizione.



Trasporto del carrello

Agganciare le cinghie di sollevamento (lato trazione, a sinistra)

- Se necessario, rimuovere la piastra inferiore del sedile conducente per agevolare il giro della cinghia intorno al puntone sul pavimento del telaio del carrello.
- Se necessario, ruotare la ruota motrice nella posizione a 45° per rendere più agevole far passare la cinghia attorno al puntone sul pavimento del telaio del carrello. Prima di agganciare le cinghie, assicurarsi che la spina della batteria sia scollegata. Assicurarsi che l'interruttore arresto di emergenza sia azionato.
- Guidare l'anello della cinghia di sollevamento (1) dalla parte sottostante attraverso l'apertura circolare (2) del passaruota.
- Guidare nuovamente l'anello della cinghia di sollevamento verso il basso sotto il cilindro di scorrimento e attraverso l'apertura rettangolare (3). Assicurarsi che le cinture non esercitino pressione sul cilindro di scorrimento (4).

**NOTA**

Lo spazio sotto il cilindro di scorrimento per la cinghia di sollevamento può essere aumentato mediante l'estensione del cilindro di scorrimento.

- Guidare le estremità allentate della cinghia di sollevamento attraverso l'anello.
- Guidare le estremità allentate della cinghia di sollevamento a destra e a sinistra del supporto laterale del telaio (5) e in alto verso traversa.
- Agganciare le cinghie di sollevamento sulla traversa e fissare le cinghie in posizione.

Caricamento del carrello



⚠ PERICOLO

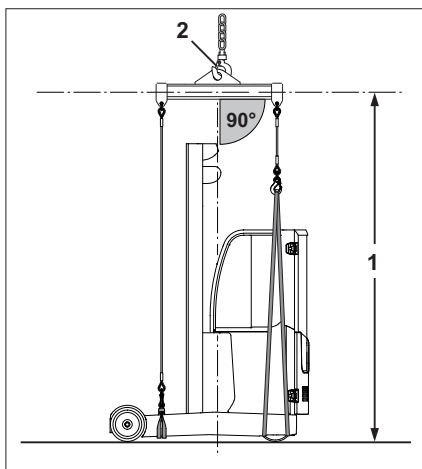
Se il carrello oscilla in modo non controllato quando è sospeso, le persone di passaggio potrebbero restare schiacciate. Rischio di lesioni letali!

- Non camminare o sostare sotto carichi sospesi.
- Durante il sollevamento, evitare urti al carrello o movimenti incontrollati dello stesso.
- Se necessario, mantenere sollevato il carrello con delle funi di guida.

- Regolare la lunghezza delle imbracature (1) in modo che la traversa sia in posizione orizzontale.
- Regolare la lunghezza delle imbracature in modo che la traversa sia in posizione verticale sopra il baricentro del carrello.

Ciò garantisce che il carrello sia in posizione orizzontale quando viene sollevato.

- Inserire il dispositivo di protezione dell'occhiello di sollevamento (2).
- Controllare visivamente tutte le cinghie e i pezzi dei parasigoli per verificare che siano in posizione corretta.
- Sollevare con cautela il carrello. Riporre con cautela il carrello nella posizione prevista.



Messa fuori servizio

Messa fuori servizio**Arresto e stoccaggio del carrello****⚠ ATTENZIONE**

Danni ai componenti per stoccaggio errato!

Possibili danni da corrosione in caso di stoccaggio o arresto errati per oltre 2 mesi. Se la temperatura ambiente è inferiore ai 10 °C per un periodo prolungato, le batterie si raffreddano. L'elettrolita può gelare e danneggiare le batterie.

- Effettuare lo stoccaggio del carrello in un ambiente asciutto, pulito, al riparo dal gelo e ben ventilato.
- Adottare le seguenti misure prima di spegnerlo.

**NOTA**

Conservare solo le batterie completamente cariche.

Misure da adottare prima dell'arresto

- Pulire a fondo il carrello.
- Estendere e retrarre completamente le slitte di scorrimento più volte.
- Sollevare più volte il portaforche fino al punto di arresto.
- Inclinare più volte il montante di sollevamento in avanti e all'indietro. Se installati, muovere più volte gli eventuali accessori.
- Per allentare la tensione sulle catene di carico, abbassare le forche su una superficie di appoggio adatta, ad esempio un pallet.
- Parcheggiare il carrello con tutti i pistoni e i cilindri completamente retratti.
- Applicare uno strato sottile di olio o grasso a tutte le parti in movimento non rivestite.
- Ingrassare il carrello.
- Lubrificare i giunti e i comandi.
- Lubrificare il blocco della batteria.
- Caricare completamente la batteria al piombo acido. Controllare le condizioni e la densità dell'acido della batteria. Eseguire la

manutenzione della batteria (osservare le linee guida del produttore batteria).
Scollegare la spina batteria.

- Scollegare la spina batteria.
- Caricare completamente la batteria agli ioni di litio (variante) (seguire il manuale d'uso relativo allo stoccaggio fornito dal produttore della batteria). Scollegare la spina batteria.
- Applicare uno spray idoneo su tutti i contatti elettrici esposti.

ATTENZIONE

Rischio di deformazione degli pneumatici in conseguenza della costante sollecitazione su un solo lato!

Sollevarlo il carrello in modo che tutte le ruote non siano a contatto col terreno. In questo modo si previene la deformazione permanente degli pneumatici.

- Sollevare il carrello servendosi di un martinetto.

ATTENZIONE

Pericolo di danni dovuti alla corrosione per la presenza di condensa sul carrello!

Molte pellicole in plastica e materiali sintetici sono impermeabili. L'acqua di condensazione sul carrello non può passare attraverso tali coperture.

- Non utilizzare pellicole in plastica poiché favoriscono la formazione di acqua di condensazione.
 - Coprire con materiale permeabile al vapore, ad esempio cotone.
-
- Coprire il carrello per proteggerlo dalla polvere.

Se il carrello deve rimanere fuori servizio per un periodo di tempo prolungato, contattare il centro di assistenza autorizzato per ulteriori misure necessarie.

Rimessa in funzione dopo l'arresto

Se il carrello è stato utilizzato per più di 6 mesi, è necessario controllarlo accuratamente prima di essere riutilizzato. Come avviene per l'ispezione annuale, questo controllo deve includere anche tutti gli aspetti relativi alla sicurezza del carrello.

Messa fuori servizio

- Pulire a fondo il carrello.
- Ingrassare il carrello.
- Lubrificare i giunti e i comandi.
- Controllare la densità dell'acido e le condizioni della batteria e, se necessario, ricaricarla.
- Controllare l'olio idraulico per verificare l'eventuale presenza di acqua di condensazione e, se necessario, sostituirlo.
- Eseguire gli appositi controlli e operazioni prima della prima messa in funzione.
- Sostituire il liquido per freni.
- Mettere in funzione il carrello.

Durante la messa in funzione, controllare con particolare attenzione quanto segue:

- trasmissione, centralina, sterzo
- freni (di servizio e di stazionamento)
- Slitte di scorrimento (funzione di estensione, funzione di retrazione)
- impianto di sollevamento (accessori di sollevamento, catene di carico e fissaggio)



NOTA

Per ulteriori informazioni, consultare il manuale per l'officina del carrello o contattare il centro di assistenza autorizzato.

5

Manutenzione

Normative sulla sicurezza per la manutenzione

Normative sulla sicurezza per la manutenzione

Informazioni generali

Per prevenire eventuali incidenti durante gli interventi di manutenzione e riparazione, adottare tutte le misure di sicurezza necessarie, ad esempio:

- Inserire il freno di stazionamento.
- Disattivare l'interruttore a chiave ed estrarre la chiave.
- Scollegare la spina batteria.
- Verificare che il carrello non possa muoversi accidentalmente o avviarsi inavvertitamente.
- Se necessario, far sollevare il carrello mediante un martinetto dal centro di assistenza tecnica autorizzato.
- Far fissare il portaforche sollevato o il montante di sollevamento esteso dal centro di assistenza autorizzato per impedirne l'abbassamento accidentale.
- Inserire una barra di legno opportunamente dimensionata come supporto tra il montante di sollevamento e la cabina e fissare il montante in modo da evitare un suo accidentale brandeggio all'indietro.
- Rispettare l'altezza di sollevamento massima del montante di sollevamento e confrontare le dimensioni dei dati tecnici con le dimensioni del locale in cui si andrà a guidare il carrello. Le operazioni descritte vengono adottate per evitare di urtare il soffitto del locale e per evitare eventuali danni conseguenti.

Lavoro sull'attrezzatura idraulica

L'impianto idraulico deve essere depressurizzato prima di ogni intervento sull'impianto.

Lavoro sull'attrezzatura elettrica

Gli interventi sui dispositivi elettrici del carrello devono essere eseguiti esclusivamente con

le apparecchiature non sottoposte a tensione. Controlli funzionali, ispezioni e regolazioni delle parti alimentate devono essere effettuati soltanto da personale addestrato e autorizzato adottando le precauzioni necessarie. Togliere anelli, braccialetti metallici, ecc. prima di procedere ad interventi sui componenti elettrici.

Per evitare danni agli impianti elettronici con componenti elettronici, ad esempio un regolatore di guida elettronica o un controllo sollevamento, tali componenti devono essere rimossi dal carrello prima di iniziare la saldatura elettrica.

Gli interventi sull'impianto elettrico (ad es. il collegamento di una radio, di fari supplementari, ecc.) sono consentiti solo dietro approvazione del centro di assistenza autorizzato.

Dispositivi di sicurezza

Al termine dell'intervento di manutenzione e riparazione, tutti i dispositivi di sicurezza devono essere reinstallati e sottoposti a verifica per l'affidabilità di funzionamento.

Valori impostati

I valori impostati che dipendono dal dispositivo devono essere rispettati durante gli interventi di riparazione e la sostituzione di componenti elettrici e idraulici. Questi valori sono riportati nelle sezioni pertinenti.

Normative sulla sicurezza per la manutenzione

Sollevamento e uso del martinetto**⚠ PERICOLO****Pericolo di morte in caso di ribaltamento del carrello!**

Se il carrello non viene sollevato correttamente mediante un martinetto, sussiste il rischio di ribaltamento o di caduta. Solo le imbracature specificate nel manuale per l'officina del carrello sono quelle autorizzate e testate ai fini della sicurezza e del carico massimo ammissibile.

- Solo il centro di assistenza è autorizzato a sollevare il carrello mediante un martinetto.
- Sollevare il carrello mediante un martinetto fino ai punti specificati nel manuale per l'officina.

Il sollevamento del carrello mediante un martinetto viene richiesto per diversi tipi di interventi. Il centro di assistenza autorizzato deve essere informato di questa necessità. La movimentazione in sicurezza del carrello e le corrispondenti imbracature vengono descritte nel manuale per l'officina del carrello.

Interventi sulla parte anteriore del carrello**⚠ PERICOLO****Rischio di incidenti!**

Se il montante di sollevamento o il portaforche sono sollevati, non eseguire alcun intervento sul montante di sollevamento o sulla parte anteriore del carrello senza adottare le seguenti misure di sicurezza!

⚠ PERICOLO**Rischio di incidenti!**

- Per bloccare il montante di sollevamento specifico, utilizzare esclusivamente catene con una portata adeguata.

⚠ ATTENZIONE

Possibilità di danni al soffitto!

- Prendere nota dell'altezza massima di sollevamento del montante di sollevamento specifico.

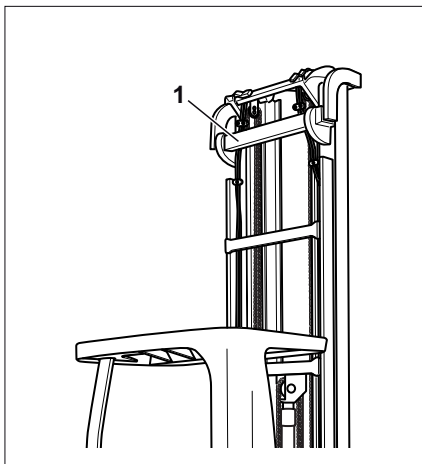
Smontaggio del montante di sollevamento

⚠ PERICOLO

Rischio di incidenti!

- Fissare l'ingranaggio di sollevamento alla parte superiore della traversa (1) sul montante esterno del montante di sollevamento.

Questa operazione deve essere effettuata solo da un tecnico addetto alla manutenzione.

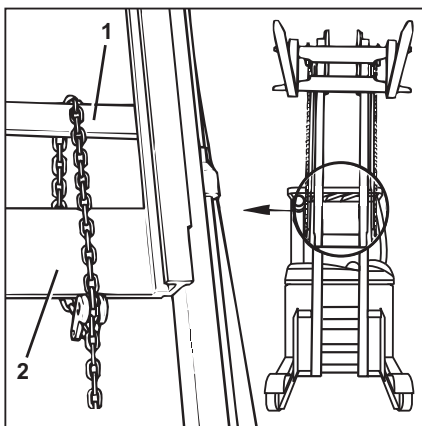


Blocco del montante di sollevamento telescopico

- Estendere il montante di sollevamento.
- Instradare la catena sopra la traversa del montante esterno (1) e sotto la traversa del montante interno (2).
- Abbassare il montante interno fino a toccare la catena.

i NOTA

Estendere il montante di sollevamento per allentare la catena.



Informazioni generali sulla manutenzione

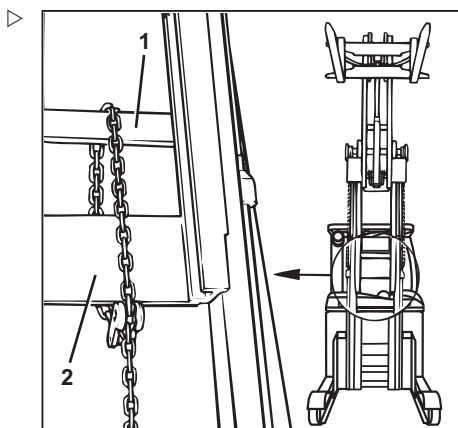
Fissaggio del montante a tre stadi

- Estendere il montante di sollevamento.
- Intradare la catena sopra la traversa del montante esterno (1) e sotto la traversa del montante centrale (2).
- Abbassare il montante di sollevamento fino a toccare la catena.
- Abbassare completamente il portaforche.



NOTA

Estendere il montante di sollevamento per allentare la catena.



Informazioni generali sulla manutenzione

Qualifiche del personale

La manutenzione deve essere eseguita esclusivamente da personale qualificato e autorizzato. La verifica annuale deve essere effettuata da personale qualificato. L'esame e la valutazione del personale qualificato non devono essere influenzate da condizioni operative ed economiche e deve essere condotta esclusivamente in una prospettiva di sicurezza. Il personale qualificato deve possedere competenza ed esperienza sufficienti per poter valutare le condizioni di un carrello e l'efficacia del dispositivo di protezione personale sulla base delle convenzioni tecniche e dei principi di verifica dei carrelli.

Personale per la manutenzione delle batterie

Le batterie devono essere caricate, sottoposte a manutenzione e sostituite da personale adeguatamente formato secondo il manuale d'uso del produttore della batteria, del caricabatteria e del carrello. Rispettare rigorosamente le istruzioni per la movimentazione delle batterie e il manuale d'uso del caricabatteria.

Interventi di manutenzione senza qualifiche speciali

Gli interventi di manutenzione semplici, come il controllo del livello di liquido nella batteria, possono essere eseguiti da personale non specializzato. Per eseguire questo tipo di interventi, non è necessaria una qualifica, come quella di uno specialista. Le operazioni necessarie sono descritte in modo sufficientemente dettagliato nelle relative sezioni del presente manuale d'uso.

Informazioni per l'esecuzione della manutenzione

Questa sezione contiene tutte le informazioni necessarie per stabilire quando il carrello necessita di manutenzione. La manutenzione deve essere eseguita rispettando i tempi, in base alle indicazioni del contaore e seguendo gli elenchi di controllo per la manutenzione. Questo è l'unico modo per garantire che il carrello sia sempre predisposto per il funzionamento e fornisca livelli ottimali di prestazioni e durata. È anche una condizione preliminare per le richieste di risarcimento in garanzia.

Intervalli di manutenzione

- Gli elenchi dei controlli per la manutenzione indicano gli interventi da eseguire.
- Eseguire il lavoro di manutenzione del carrello in base al contaore.

Gli intervalli sono definiti per un utilizzo standard. Intervalli di manutenzione più brevi possono essere definiti in accordo con la società utilizzatrice, in base alle condizioni di uso del carrello.

I seguenti fattori possono richiedere intervalli di manutenzione più brevi:

- Carreggiate sporche o di scarsa qualità
- Aria satura di polvere o sale
- Aria con livelli elevati di umidità
- Temperature ambiente molto alte o basse, o escursioni estreme di temperatura

Informazioni generali sulla manutenzione

- Utilizzo su più turni con cicli di lavoro gravosi
- Norme specifiche nazionali riguardanti il carrello o i singoli componenti

Manutenzione - 1000 ore/anno

Dopo ore di esercizio							Eseguito	
1000	2000	4000	5000	7000			✓	*
8000	10000	11000	13000	14000				
Telaio, carrozzeria e raccordi								
Esaminare il telaio, i cofani, gli elementi di supporto e il montante di sollevamento per la presenza di eventuali di incrinature o danni (controllo visivo)								
Controllare la presenza di eventuali danni del tettuccio di protezione/cabina e dei pannelli di vetro; controllare la visibilità attraverso il vetro								
Controllare eventuali danni a comandi, interruttori e giunti e applicare grasso e olio								
Controllare il corretto funzionamento e la presenza di eventuali danni del sedile di guida, della regolazione del sedile e delle coperture di protezione								
Controllare il corretto funzionamento, la pulizia e la presenza di eventuali danni del sistema di ritenuta operatore (opzionale)								
Controllare il corretto funzionamento e la presenza di eventuali danni del contenitore batteria, dell'interblocco e del sensore								
Controllare le guide, i rulli e i dispositivi di arresto delle slitte di scorrimento, e regolarli se necessario								
Controllare il sistema di misura della guida di scorrimento e i finecorsa								
Controllare che i comandi di marcia e del freno (pedale singolo o doppio) funzionino correttamente e che non presentino danni Rimuovere la polvere e lo sporco dai meccanismi								
Controllare visivamente il fissaggio del sedile conducente sul lato batteria (per i carrelli costruiti fino al 05/2015 incluso; informazioni di manutenzione 512015009).								
Ruote di carico								
Controllare la presenza di eventuali danni e di usura delle ruote e la loro facilità di movimento								
Controllare la rumorosità di esercizio e il gioco dei supporti ruota								
Serrare le viti ruota mediante una chiave dinamometrica (coppia di serraggio: 195 Nm)								
Regolare i supporti laterali del telaio								
Ruota motrice								
Controllare che la ruota motrice e i pneumatici non siano danneggiati o usurati								
Se necessario, sostituire la ruota motrice								
Controllare le viti della ruota e le coppie di serraggio								
Cambio								
Eseguire un controllo visivo per verificare la tenuta, il corretto fissaggio e l'eventuale presenza di danni esterni. Controllare la rumorosità.								
Controllare il livello di olio del cambio								

Informazioni generali sulla manutenzione

Dopo ore di esercizio								Eseguito		
1000		2000		4000		5000				7000
8000		10000		11000		13000		14000	✓	*
Motore di trazione, motore dello sterzo, motore della pompa										
Controllo visivo del montaggio e di eventuali danni esterni. Controllare la rumorosità. Pulire le ventole esterne. Prova funzionale										
Sterzo										
Controllare il corretto fissaggio del volante e la presenza di eventuali danni alla maniglia di rotazione										
Controllare il livello di gioco del piantone dello sterzo										
Controllare la funzione del meccanismo di regolazione dello sterzo										
Controllare il funzionamento dell'impianto sterzante										
Controllare che il cuscinetto della piattaforma girevole si muova con facilità e non sia usurato										
Controllare che gli ingranaggi dello sterzo abbiano abbastanza gioco e che siano lubrificati										
Impianto frenante idraulico										
Controllare la condizione, il corretto funzionamento e la pulizia di tutte le componenti meccaniche e idrauliche dei freni										
Controllare le pastiglie dei freni e, se necessario, sostituirle.										
Controllare il gioco del freno										
Controllare i valori di rallentamento di frenatura dopo ogni registrazione										
Controllare il livello del liquido per freni										
Se disponibile, controllare l'interruttore del liquido per freni										
Eseguire una prova del freno										
Freno di stazionamento elettrico										
Pulire e controllare il rotore										
Controllare il gioco del freno										
Controllare i valori di rallentamento di frenatura										
Impianto elettrico										
Controllare il comando di guida e il comando pompa per verificare le funzioni di guida, accelerazione, frenata e inversione.										
Controllare che i collegamenti dei cavi e i contatti a spina siano posizionati correttamente e non siano corrosi										
Controllare i dispositivi di protezione dalle scariche elettrostatiche (ESD)										
Controllare i fusibili principali e i fusibili di controllo. Controllare i contatti del contattore principale										

Dopo ore di esercizio								Eseguito	
1000		2000		4000		5000		7000	
8000		10000		11000		13000		14000	✓ * ✗
Controllare il corretto funzionamento del blocco interruttore e dell'interruttore arresto di emergenza.									
Controllare tutte le funzioni di comando e del display (interruttori, trasmettitori)									
Controllare l'illuminazione, le spie, gli strumenti e interruttore di contatto sedile									
Convertitori									
Utilizzare dell'aria per rimuovere la polvere dalle superfici									
Rimuovere sporcizia e polvere dai dissipatori di calore									
Controllare il corretto funzionamento, la pulizia e la presenza di eventuali danni delle ventole									
Batteria al piombo acido e accessori									
Controllare la presenza di eventuali danni della batteria e la densità dell'acido; attenersi alle istruzioni di manutenzione del costruttore									
Verificare la spina batteria e cavi per danni									
Eseguire la prova di isolamento									
Controllare l'eventuale presenza di cortocircuiti nel vassoio									
Batteria agli ioni di litio e accessori									
NOTA: le batterie agli ioni di litio vengono caricate con correnti elevate. Danni di lieve entità alle superfici di contatto possono quindi danneggiare la spina batteria. Sostituire la spina batteria con sufficiente anticipo.									
Controllare la presenza di eventuali danni della batteria; attenersi alle istruzioni di manutenzione del costruttore									
Verificare l'eventuale presenza di danni sulla spina batteria, sui contatti e sul cavo; sostituire secondo necessità.									
Verificare l'eventuale presenza di danni sulla spina batteria, sui contatti e sul cavo del caricabatteria; sostituire secondo necessità.									
Eseguire la prova di isolamento									
Impianto idraulico									
Controllare le condizioni dell'impianto idraulico, verificare che funzioni correttamente e che non vi siano perdite.									
Controllare che la pompa idraulica non presenti perdite									
Controllare il livello dell'olio idraulico									
Controllare il filtro dell'olio (controllo visivo, sostituire se contaminato)									
Verificare la tenuta del serbatoio olio									
Pulire il filtro di sfiato e sostituirlo, se necessario									
Montante di sollevamento									

Informazioni generali sulla manutenzione

Dopo ore di esercizio								Eseguito			
1000		2000		4000		5000		7000		✓	*
8000		10000		11000		13000		14000			
Controllare la presenza di eventuali danni al fissaggio del montante e controllare le coppie di serraggio. Per lo spostamento laterale dell'albero, controllare e lubrificare le superfici scorrevoli											
Controllare eventuali danni e usura dei profili del montante. Lubrificare i profili del montante											
Controllare eventuali danni e usura delle catene di carico. Regolare e lubrificare le catene di carico. Sostituire le catene di sollevamento principali dopo 5000 ore di funzionamento (raccomandazione)											
Verificare l'eventuale presenza di danni e la tenuta dei cilindri di sollevamento e relativi collegamenti.											
Controllare eventuali danni e usura delle pulegge di rinvio											
Controllare eventuali danni e usura dei rulli di supporto e dei rulli catena											
Verificare l'eventuale presenza di danni e la tenuta dei cilindri di brandeggio e relativi collegamenti.											
Controllare il gioco e la facilità di movimento dei giunti dell'accessorio di inclinazione											
Verificare l'eventuale presenza di danni e la tenuta dei cilindri di scorrimento e relativi collegamenti.											
Controllare il gioco e la facilità di movimento dei giunti del cilindro di scorrimento, ed eventualmente lubrificarli											
Controllare eventuali danni e usura del portaforche											
Controllare l'impostazione dell'altezza delle forche e, se necessario, regolare la lunghezza della catena											
Controllare il corretto funzionamento e la presenza di eventuali danni dell'interblocco del braccio forca											
Controllare la presenza di usura e deformazione dei bracci forche											
Controllare la presenza di una vite di sicurezza sul portaforche o sull'accessorio											
Controllare i tubi flessibili idraulici, regolarli nuovamente e sostituirli se necessario											
Lubrificare il dispositivo d'inclinazione delle forche e il traslatore laterale											
Attrezzatura speciale											
Sostituire il feltro del filtro dell'impianto di riscaldamento.											
Controllare la presenza di eventuali danni all'impianto di riscaldamento; osservare le istruzioni di manutenzione del costruttore											
Controllare il sistema di misurazione ottico dell'altezza (controllo visivo), pulire il sensore e il catarifrangente											
Controllare eventuali danni e usura degli accessori; attenersi alle istruzioni di manutenzione del costruttore											

Dopo ore di esercizio								Eseguito			
1000		2000		4000		5000		7000		✓	*
8000		10000		11000		13000		14000			
Pulire dal telaio di sostituzione della batteria lo sporco in eccesso e verificare l'eventuale deformazione/presenza di danni nel telaio. Controllare la libertà di movimento dei rulli e mantenere la superficie dei rulli priva di corrosione applicando uno strato sottile di olio.											
Lubrificazione											
Lubrificare con lubrificanti approvati in conformità al programma di lubrificazione											
Informazioni generali											
Controllare l'etichettatura per assicurarsi che sia completa											
Eeguire una prova su strada											
Leggere e controllare i numeri di errore e cancellare l'elenco											
Reimpostare l'intervallo di manutenzione											

Manutenzione - ogni 3000 ore / due anni

Dopo ore di esercizio							Eseguito			
3000		6000		9000		12000		15000	✓	*
Nota										
Eseguire tutti gli interventi di manutenzione previsti ogni 1000 ore										
Cambio										
Cambio dell'olio (scatola del cambio)										
Lubrificare la trasmissione a ingranaggi del semialbero tra il cambio e il motore di trazione										
Impianto frenante idraulico										
Cambio liquido per freni										
Impianto idraulico										
Sostituire l'olio idraulico										
Sostituire il filtro olio										

Ulteriori indicazioni per la manutenzione in caso di utilizzo del carrello in un magazzino frigorifero - ogni 500 ore o 12 settimane

Dopo ore di esercizio							Eseguito			
500		1000		1500		2000		2500	✓	*
3000		3500		4000		4500				
Componenti del carrello										
Eseguire un controllo delle funzioni dell'intero carrello, comprese tutte le attrezzature speciali, gli impianti di riscaldamento speciali, i termostati di spegnimento, ecc.										
Controllare che tutti i collegamenti a vite importanti siano fissati saldamente										
Controllare la condizione e il montaggio delle ruote										
Controllare il funzionamento dell'impianto sterzante										
Controllare il gioco dello sterzo; controllare l'impostazione del frenello se necessario										
Effettuare un controllo speciale delle funzioni dei gruppi dei freni										
Controllare l'eventuale presenza di perdite nell'impianto idraulico										
Controllare che tutti i rulli e i nastri di usura del montante di sollevamento si muovano facilmente										
Eseguire un controllo visivo delle catene e dei pignoni, lubrificare secondo necessità.										
Effettuare un controllo visivo dei bracci forche										

Informazioni generali sulla manutenzione

Dopo ore di esercizio								Eseguito			
500		1000		1500		2000		2500		✓	*
3000		3500		4000		4500					
Controllare la facilità di movimento degli interruttori di fincorsa											
Lubrificazione											
Lubrificare con lubrificanti approvati in conformità al programma di lubrificazione											
Lubrificare il dispositivo d'inclinazione delle forche e il traslatore laterale											
Inoltre, lubrificare il nipplo di lubrificazione delle cerniere e del meccanismo di chiusura della porta, ogni sei settimane											

Ordinazione dei ricambi e dei componenti soggetti a usura

I ricambi sono forniti dal nostro reparto di assistenza ricambi. Le informazioni necessarie per l'ordinazione sono indicate nell'elenco ricambi.

Utilizzare esclusivamente i ricambi indicati nelle istruzioni del costruttore. L'uso di ricambi non approvati può dare luogo a un aumento del rischio di incidenti dovuti a qualità insufficiente o errori di assegnazione. Chi utilizza ricambi non autorizzati si assume una responsabilità illimitata in caso di danni o infortuni.

Qualità e quantità delle attrezzature di produzione necessarie

Utilizzare solo le attrezzature di produzione indicate nella tabella dei dati di manutenzione.

- È possibile trovare i materiali di consumo e i lubrificanti necessari nella tabella dei dati di manutenzione.

I tipi di olio e grasso di qualità differente non devono essere mescolati, in quanto ciò influisce negativamente sul loro potere lubrificante. Se non è possibile evitare di cambiare produttore, scaricare l'olio facendo particolare attenzione.

Prima di eseguire la lubrificazione, la sostituzione del filtro o qualsiasi altro intervento sull'impianto idraulico, pulire accuratamente l'area circostante la parte interessata.

Quando si rabboccano i materiali d'esercizio utilizzare solo contenitori puliti!

Tabella dei dati di manutenzione

⚠ ATTENZIONE

Rischio di danni materiali

I carrelli destinati all'uso in magazzini frigoriferi devono essere lubrificati usando lubrificanti diversi; vedere il capitolo « Uso magazzino frigorifero ».

Unità	Additivo/materiale di consumo	Specifiche	Misurazione
Punti di lubrificazione generali	Grasso	Grasso lubrificante ad alta pressione STILL N. ID 0170761	Secondo necessità
Batteria	Acqua distillata	-	Secondo necessità
Resistenza d'isolamento della batteria	-	DIN 43539 VDE 0510	Per ulteriori informazioni, fare riferimento al manuale per l'officina del carrello
Resistenza d'isolamento dell'impianto elettrico	-	DIN EN 1175 VDE 0117	Per ulteriori informazioni, fare riferimento al manuale per l'officina del carrello
Impianto idraulico	Olio idraulico	HVLP68 DIN 51524/P3 ID n° 0172025 (1 l) / 0172026 (5 l)	Volume del serbatoio circa 25 l Il livello alla consegna dipende dal tipo di montante di sollevamento montato.
	Olio idraulico (variante magazzino frigorifero)	Equivis XLT 15 ID n° 7327400007 (20 l)	
	Olio idraulico (settore alimentare)	Olio alimentare in conformità alla norma NSFH1 7327400020 (olio di qualità 46 - 10 l) 7327400024 (olio di qualità 68 - 10 l)	
Dadi/viti ruota			

Informazioni generali sulla manutenzione

Unità	Additivo/materiale di consumo	Specifiche	Misurazione
- Ruota motrice	Chiave dinamometrica	-	195 Nm
- Ruota di carico (dado a corona)	Chiave dinamometrica	-	120 Nm
Assale motore			
- Ruota dentata	Olio del cambio	Castrol Alphasyn EP 150 ID n° 7326000022 (20 l)	Circa 2,9 l
Montante di sollevamento			
Montante di sollevamento	Lubrificante adesivo pressione massima	SKD 3400 ID n. 0147873	Secondo necessità
Catene di carico	Lubrificazione della catena	Completamente sintetico Gamma di temperature: da -35°C a +250°C ID n. 0156428	Secondo necessità
- Regolazione	Distanza dal rullo di supporto	-	35 mm sotto il bordo superiore del montante interno
Sistema di frenatura			
- Contenitore	Liquido per freni	ATE SL DOT4 ID n° 7327500020 (1 l)	0,2 l
Sterzo			
Scatole dello sterzo	Lubrificazione	Rivolta S.K.D. 4002	Secondo necessità

Mantenimento disponibilità d'uso

Controllo del sedile di guida

⚠ AVVERTIMENTO

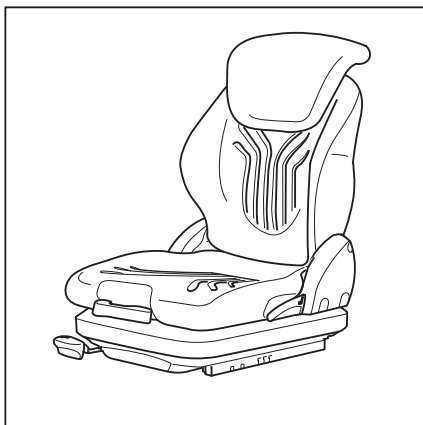
Rischio di lesioni!

- Dopo un incidente, controllare il sedile di guida e il fissaggio.
- Verificare il funzionamento dei dispositivi di comando.
- Controllare le condizioni del sedile (ad esempio l'usura dell'imbottitura) e controllare che sia opportunamente montato nel carrello.

⚠ AVVERTIMENTO

Rischio di lesioni!

- Far riparare il sedile dal centro di assistenza autorizzato se si rilevano danni durante i controlli.



Manutenzione delle ruote e degli pneumatici

⚠ AVVERTIMENTO

Rischio di incidenti!

L'usura irregolare riduce la stabilità del carrello e aumenta lo spazio di frenata.

- Sostituire immediatamente gli pneumatici (di destra o sinistra) consumati o danneggiati.

⚠ AVVERTIMENTO

Rischio di ribaltamento!

La qualità degli pneumatici influisce sulla stabilità del carrello.

Qualora si intenda utilizzare sul carrello un tipo di pneumatico differente da quelli approvati dal costruttore del carrello, o pneumatici di un altro costruttore, è necessario ottenere preventivamente l'approvazione dal costruttore del carrello.

Mantenimento disponibilità d'uso

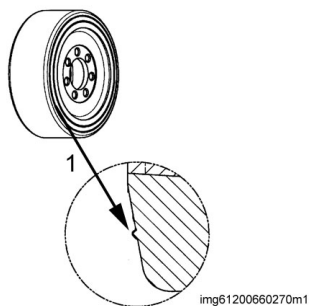
Controllo dell'usura e delle condizioni degli pneumatici ▷

⚠ AVVERTIMENTO

La qualità degli pneumatici influisce sulla stabilità e sulle prestazioni del carrello.

Eventuali modifiche devono essere apportate solo dopo aver consultato il costruttore.

Quando si sostituiscono le ruote o gli pneumatici, accertarsi che tale operazione non faccia inclinare il carrello su un lato (ad esempio, sostituire sempre contemporaneamente le ruote dal lato destro e da quello sinistro).



img61200660270m1

i NOTA

L'usura degli pneumatici deve essere circa la stessa.

- *Gli pneumatici in poliuretano possono essere usurati fino al segno di usura (3)*

Gli pneumatici devono essere sostituiti se:

- Nel battistrada si sono formate grandi crepe. Queste vengono rilevate tramite un « ronzio » che viene emesso durante la guida.
- Il battistrada è danneggiato in modo significativo.
- Il diametro degli pneumatici si è ridotto di circa il 9%.

Un segno di usura (1) sul bordo laterale del rivestimento serve a fornire un'indicazione visiva del limite di usura.

Controllo dei dispositivi di fissaggio delle ruote

- Verificare che le viti della ruota (ruota motrice) e i dadi ruota di carico (ruota di carico) siano ben fissati e serrare secondo necessità.
- Rispettare le coppie di serraggio indicate; consultare il capitolo « Tabella dei dati di manutenzione »

Controllo perdite dell'impianto idraulico



⚠ AVVERTIMENTO

L'olio idraulico sotto pressione può sfuggire da tubi che perdono e provocare lesioni alla pelle.

Indossare opportuni guanti protettivi, occhiali di protezione ecc.

⚠ AVVERTIMENTO

I tubi flessibili idraulici diventano fragili nel tempo.

I tubi flessibili idraulici non devono essere utilizzati per un periodo superiore a sei anni.

Osservare le specifiche di BGR 237. Rispettare le norme nazionali eventualmente diverse.

- Controllare se vi sono perdite dai giunti a vite di collegamento dei tubi rigidi e flessibili (tracce di olio)

È necessario sostituire i tubi flessibili nel caso in cui:

- Lo strato esterno sia danneggiato o diventi fragile e inizino a formarsi crepe
- Perdite
- Vi siano deformazioni irregolari (ad esempio formazione di bolle o rigonfiamenti)
- Un raccordo sia staccato dal tubo flessibile
- gravi danni o corrosione del raccordo.

Le tubazioni devono essere sostituite in caso di:

- Abrasioni e perdita di materiale
- Deformazioni irregolari e sollecitazioni da piegatura
- Perdite
- In caso di perdite di olio, contattare il centro di assistenza autorizzato

Mantenimento disponibilità d'uso

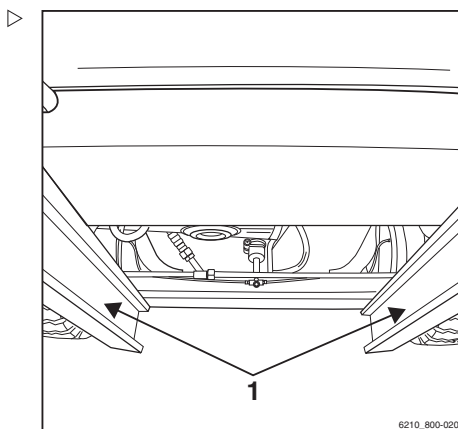
Ingrassaggio del montante di sollevamento e delle guide dei rulli

- Rimuovere lo sporco e i resti di lubrificante dalle guide dei rulli.
- Lubrificare le guide dei rulli (1) del montante esterno, del montante centrale e del montante interno con un lubrificante adesivo a pressione massima per ridurre l'usura; consultare il capitolo « Tabella dei dati di manutenzione »



NOTA

Spruzzare le guide in modo uniforme ad una distanza di circa 15-20 cm. Attendere circa 15 minuti, fino a quando il dispositivo è pronto per essere riutilizzato.



Verifica del telaio di sostituzione della batteria (variante)

I raccordi a vite e le giunzioni saldate del telaio di sostituzione della batteria devono essere sottoposti a un controllo visivo.

Sostituzione del filtro dell'impianto di riscaldamento per la cabina (variante)

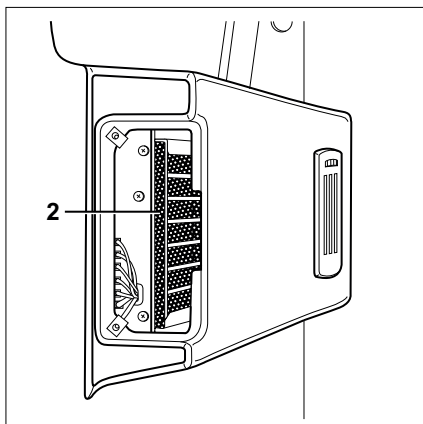
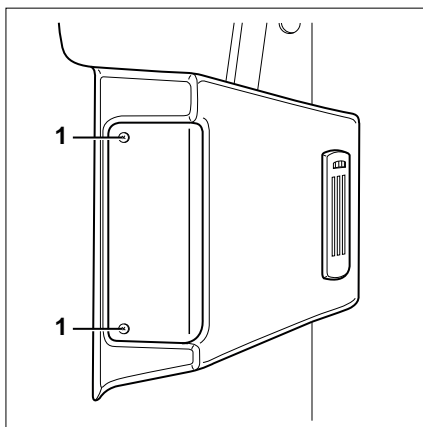
Il filtro dell'impianto di riscaldamento si trova nella carenatura dello sportello sotto il finestrino.

- Svitare le viti (1) e rimuovere il coperchio dell'impianto di riscaldamento.
- Rimuovere completamente il feltro per filtro (2) dalla scatola filtro.
- Controllare la presenza di contaminazione sul feltro per filtro e sbatterlo.

NOTA

Sostituire il feltro per filtro quando è visibilmente grigio, e comunque almeno ogni due mesi.

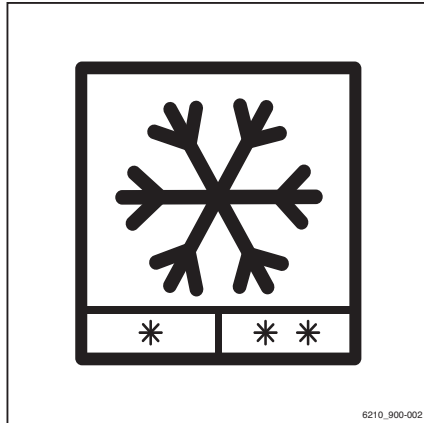
- Rimuovere le eventuali impurità raccolte nella scatola filtro e nella presa dell'aria di ricircolo.
- Reinscrivere il feltro per filtro nella scatola filtro.
- Assicurarsi che il feltro per filtro sia posizionato correttamente e con precisione nella scatola filtro.
- Montare il coperchio dell'impianto di riscaldamento e fissarlo utilizzando le viti.



Mantenimento disponibilità d'uso

Manutenzione di carrelli utilizzati in celle frigo

- Sui carrelli utilizzati nelle celle frigorifere (variante), controllare tutti i rulli e le catene nel montante di sollevamento per verificarne la facilità di movimento una volta alla settimana.



Interventi di manutenzione per le batterie agli ioni di litio

NOTA

La batteria agli ioni di litio non richiede alcuna manutenzione. Tuttavia, alcuni interventi sono necessari per la manutenzione della batteria e per garantire un funzionamento sicuro.

Interventi regolari

- Pulizia della batteria
- Controllo dei collegamenti e dei cavi della batteria
- Controllo visivo dei coperchi
- Ricarica della batteria

Ogni 3 mesi

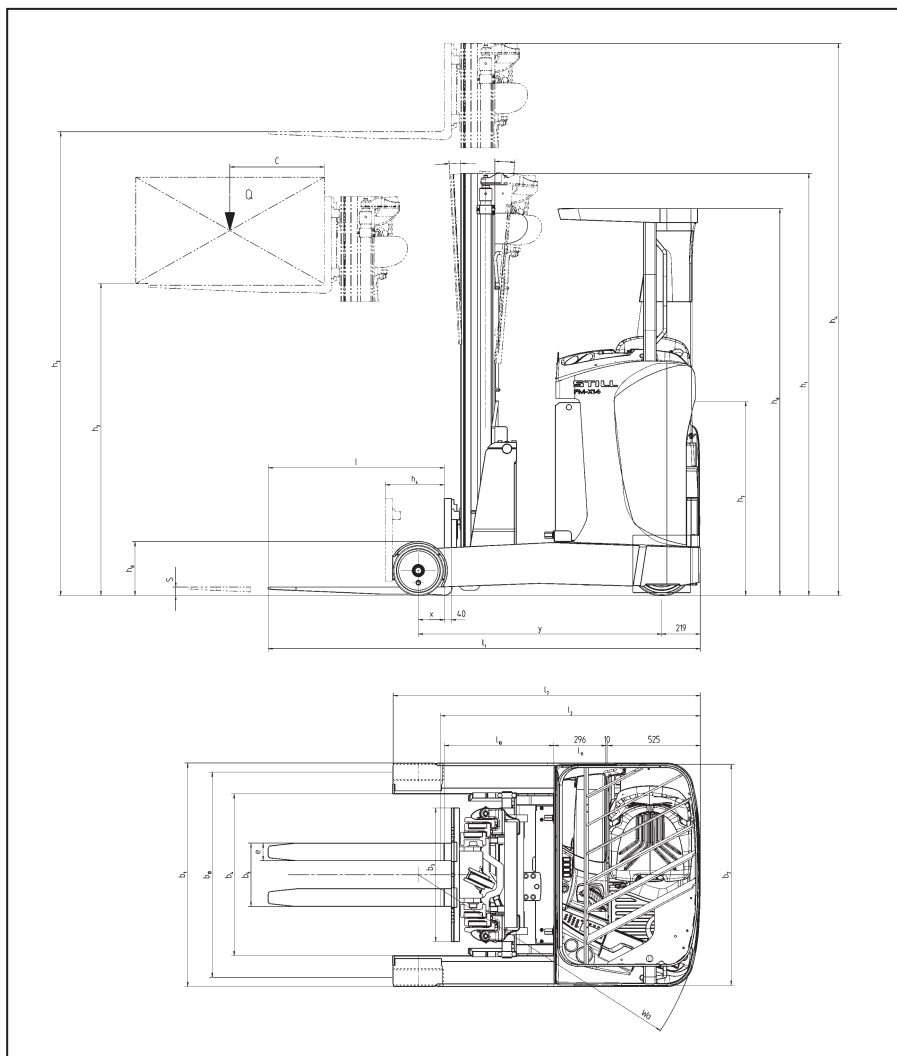
- Caricare completamente la batteria quando il carrello si trova all'interno o all'esterno dell'area di immagazzinaggio

6

Dati tecnici

Dimensioni

Dimensioni



Le dimensioni h₁, h₃, h₄, h₆ e b₁ sono personalizzate e sono riportate sulla conferma d'ordine.

Scheda tecnica VDI per FM-X 10 / Li-ion (N), FM-X 12 / Li-ion (N) *

*Soggetta a modifiche

Questa scheda tipo, in conformità alla direttiva VDI 2198, riporta solo i valori tecnici del dispositivo standard. Pneumatici, montanti di sollevamento, unità aggiuntive differenti, ecc. possono produrre valori diversi.

Tutte le dimensioni includono il dispositivo di spostamento laterale dell'albero o la guida laterale forche

Legenda

- Per le batterie più grandi, diminuisce di 72 mm per ogni dimensione della batteria sui modelli FM-X, FM-X W, FM-X EW. Per le batterie più grandi, diminuisce di 90 mm per ogni dimensione della batteria sul modello FM-X N
- Larghezza corsia con pallet da 1000 x 1200, trasversale:
 - Per le batterie più grandi, aumenta di 56 mm per ogni dimensione della batteria sui modelli FM-X, FM-X W e FM-X EW
 - Per le batterie più grandi, aumenta di 74 mm per ogni dimensione della batteria sul modello FM-X N; larghezza corsia per pallet da 800 x 1200, longitudinale:
 - Per le batterie più grandi, aumenta di 66 mm per ogni dimensione della batteria sui modelli FM-X, FM-X W e FM-X EW
 - Per le batterie più grandi, aumenta di 85 mm per ogni dimensione della batteria sul modello FM-X N
- A seconda del montante di sollevamento, con inclinazione del traslatore laterale/della forca: 2°/4°
- Quando l'opzione cabina/protezione contro le intemperie è selezionata, l'altezza h6 è di 2180 mm
- Quando l'opzione cabina è selezionata, la lunghezza aumenta di 150 mm
- Per le batterie più grandi, aumenta di 72 mm per ogni dimensione della batteria sui modelli FM-X, FM-X W e FM-X EW. Per le batterie più grandi, aumenta di 90 mm per ogni dimensione della batteria sul modello FM-X N

Caratteristiche

		FM-X 10 / Li-ion	FM-X 10 N	FM-X 12 / Li-ion	FM-X 12 N
1.1	Costruttore	STILL	STILL	STILL	STILL
1.2	Denominazione tipo del costruttore	FM-X 10 / Li-ion	FM-X 10 N	FM-X 12 / Li-ion	FM-X 12 N
1.3	Trasmissione	Elettrico	Elettrico	Elettrico	Elettrico

Scheda tecnica VDI per FM-X 10 / Li-ion (N), FM-X 12 / Li-ion (N) *

				FM-X 10 / Li-ion	FM-X 10 N	FM-X 12 / Li-ion	FM-X 12 N
1.4	Funzionamento			Dispositivo di alloggiamento	Dispositivo di alloggiamento	Dispositivo di alloggiamento	Dispositivo di alloggiamento
1.5	Carico massimo ammissibile/carico	Q	kg	1000	1000	1200	1200
1.6	Baricentro del carico	c	mm	600	600	600	600
1.8	Distanza carico 1	x	mm	278	184	278	184
1.9	Passo	y	mm	1275	1275	1275	1275

Pesi

				FM-X 10 / Li-ion	FM-X 10 N	FM-X 12 / Li-ion	FM-X 12 N
2.1	Peso netto (compresa la batteria)		kg	3230	3200	3240	3210
2.3	Carico dell'assale senza carico anteriore/posteriore		kg	2040/1190	1970/1230	2130/1100	1970/1230
2.4	Carico dell'assale con le forche in avanti con carico anteriore/posteriore		kg	960/3270	920/3280	850/3580	920/3280
2.5	Carico dell'assale anteriore/posteriore con forche all'indietro e con carico		kg	1730/2500	1590/2610	1820/2610	1590/2610

Ruote, telaio

				FM-X 10 / Li-ion	FM-X 10 N	FM-X 12 / Li-ion	FM-X 12 N
3.1	Pneumatici			Poliuretano	Poliuretano	Poliuretano	Poliuretano
3.2	Dimensioni pneumatici anteriori		mm	∅ 360 x 130	∅ 360 x 130	∅ 360 x 130	∅ 360 x 130
3.3	Dimensioni pneumatici posteriori		mm	∅ 285 x 100	∅ 285 x 100	∅ 285 x 100	∅ 285 x 100
3.5	Numero di ruote (x = condotte), anteriore/posteriore			1x/2	1x/2	1x/2	1x/2
3.7	Larghezza carreggiata posteriore	b11	mm	1167	1037	1167	1037

Dimensioni di base

				FM-X 10 / Li-ion	FM-X 10 N	FM-X 12 / Li-ion	FM-X 12 N
4.1	Brandeggio montante di sollevamento/portaforche, avanti/indietro 3	α/β	°	1/3	2/4	1/3	2/4
4.2	Altezza con montante di sollevamento retratto	h_1	mm	2450	2450	2450	2450
4.3	Sollevamento libero	h_2	mm	1890	1890	1890	1890
4.4	Sollevamento	h_3	mm	5750	5750	5750	5750
4.5	Altezza con montante di sollevamento esteso	h_4	mm	6310	6310	6310	6310
4.7	Altezza del tettuccio di protezione (cabina) 4	h_6	mm	2200	2200	2200	2200
4.8	Altezza sedile	h_7	mm	1140	1140	1140	1140
4.10	Altezza dei supporti delle ruote di carico	h_8	mm	308	308	308	308
4.19	Lunghezza totale 2, 5, 6	l_1	mm	2366	2462	2366	2462
4.20	Lunghezza compresa l'estremità posteriore delle forche 2, 5, 6	l_2	mm	1216	1312	1216	1312
4.21	Larghezza totale	b_1/b_2	mm	1270	1140	1270	1140
4.22	Dimensioni dei bracci forche, DIN ISO 2331	s/e/l	mm	40/80/1150	40/80/1150	40/100/150	40/100/150
4.23	Portaforche a norma ISO 2328, classe/modello A, B			2/A	2/A	2/A	2/A
4.24	Larghezza portaforche	b_3	mm	760	760	760	760
4.25	Larghezza tra le forche, min./max.	b_5	mm	296/600	296/600	296/600	296/600
4.26	Larghezza tra i supporti delle ruote di carico	b_4	mm	920	790	920	790
4.28	Avanzamento 1	l_4	mm	449	364	449	364
4.31	Altezza libera da terra con carico sotto il montante di sollevamento	m_1	mm	70	70	70	70
4.32	Altezza libera da terra al centro del passo	m_2	mm	70	70	70	70
4.34 .1	Larghezza corsia per pallet da 1000 x 1200, trasversale 2	A_{st}	mm	2679	2733	2679	2733
4.34 .2	Larghezza corsia per pallet da 800 x 1200, longitudinale 2	A_{st}	mm	2746	2812	2746	2812

Scheda tecnica VDI per FM-X 10 / Li-ion (N), FM-X 12 / Li-ion (N) *

				FM-X 10 / Li-ion	FM-X 10 N	FM-X 12 / Li-ion	FM-X 12 N
4.35	Raggio di sterzata	W _a	mm	1540	1520	1540	1520
4.37	Lunghezza tra i supporti delle ruote di carico	l ₇	mm	1639	1641	1639	1641
4.43	Altezza gradino		mm	345	345	345	345

Dati sulle prestazioni

				FM-X 10 / Li-ion	FM-X 10 N	FM-X 12 / Li-ion	FM-X 12 N
5.1	Velocità di guida con/senza carico		km/h	14/14	14/14	14/14	14/14
5.1.1	Velocità di guida per la retromarcia con/senza carico		km/h	14/14	14/14	14/14	14/14
5.2	Velocità di sollevamento con/senza carico		m/s	0,47/0,70	0,47/0,70	0,47/0,70	0,47/0,70
5.3	Velocità di abbassamento con/senza carico		m/s	0,56/0,50	0,56/0,50	0,56/0,50	0,56/0,50
5.4	Velocità di scorrimento con/senza carico		m/s	0,18	0,18	0,18	0,18
5.7	Capacità di spostamento su pendio con/senza carico		%	10/15	10/15	10/15	10/15
5.8	Capacità massima di spostamento su pendio con/senza carico		%	15/20	15/20	15/20	15/20
5.9	Tempo di accelerazione (oltre 10 m con/senza carico)		s	4,5/4,0	4,5/4,0	4,5/4,0	4,5/4,0
5.10	Freno di servizio			Rigenerativo, elettrico/idraulico	Rigenerativo, elettrico/idraulico	Rigenerativo, elettrico/idraulico	Rigenerativo, elettrico/idraulico

Motore elettrico

				FM-X 10 / Li-ion	FM-X 10 N	FM-X 12 / Li-ion	FM-X 12 N
6.1	Motore di trazione, potenza nominale a S2 = 60 min		kW	6.5	6.5	6.5	6.5
6.2	Motorino di sollevamento, potenza nominale a S3 = 15%		kW	14	13	14	14
6.3	Batteria conforme a DIN 43531/35/36 A, B, C, n.			43531 C/254-2	43531 B/254-2	43531 C/254-2	43531 B/254-2

Scheda tecnica VDI per FM-X 10 / Li-ion (N), FM-X 12 / Li-ion (N) *

				FM-X 10 / Li-ion	FM-X 10 N	FM-X 12 / Li-ion	FM-X 12 N
6.4	Tensione/capacità nominale della batteria K ₅		V/Ah	48/465, Li-ion: 48/204	48/465	48/465, Li-ion: 48/204	48/465
6.5	Peso della batteria (±5% a seconda del costruttore)		kg	750	750	750	750
6.6	Consumo di energia in base al ciclo VDI		kWh/ h	2,88	2,88	3,23	3,23

Altro

				FM-X 10 / Li-ion	FM-X 10 N	FM-X 12 / Li-ion	FM-X 12 N
10.1	Pressione di lavoro per accessorio		bar	200	200	200	200
10.2	Portata olio per accessori		l/min	20	20	20	20
10.7	Livello di pressione sonora nella cabina		dB(A)	69	69	69	69

Scheda tecnica VDI per FM-X 14 / Li-ion (N, W, EW)*

Scheda tecnica VDI per FM-X 14 / Li-ion (N, W, EW)*

* Soggetta a modifiche

Tutte le dimensioni includono la traslazione laterale montante o la guida laterale forche

- 1 Per le batterie più grandi, diminuisce di 72 mm per ogni dimensione della batteria sui modelli FM-X, FM-X W, FM-X EW. Per le batterie più grandi, diminuisce di 90 mm per ogni dimensione della batteria sul modello FM-X N
- 2 Larghezza corsia con pallet da 1000 x 1200, trasversale:
 - Per le batterie più grandi, aumenta di 56 mm per ogni dimensione della batteria sui modelli FM-X, FM-X W e FM-X EW
 - Per le batterie più grandi, aumenta di 74 mm per ogni dimensione della batteria sul modello FM-X N; larghezza corsia per pallet da 800 x 1200, longitudinale:
 - Per le batterie più grandi, aumenta di 66 mm per ogni dimensione della batteria sui modelli FM-X, FM-X W e FM-X EW
 - Per le batterie più grandi, aumenta di 85 mm per ogni dimensione della batteria sul modello FM-X N
- 3 A seconda del montante di sollevamento, con inclinazione del traslatore laterale/della forca: 2°/4°
- 4 Quando l'opzione cabina/protezione contro le intemperie è selezionata, l'altezza h6 è di 2180 mm
- 5 Quando l'opzione cabina è selezionata, la lunghezza aumenta di 150 mm
- 6 Per le batterie più grandi, aumenta di 72 mm per ogni dimensione della batteria sui modelli FM-X, FM-X W e FM-X EW. Per le batterie più grandi, aumenta di 90 mm per ogni dimensione della batteria sul modello FM-X N

Dati principali

				FM-X 14 / Li-ion	FM-X 14 N	FM-X 14 W / Li-ion	FM-X 14 EW / Li-ion
1.1	Costruttore			STILL	STILL	STILL	STILL
1.2	Denominazione tipo del costruttore			FM-X 14 / Li-ion	FM-X 14 N	FM-X 14 W / Li-ion	FM-X 14 EW / Li-ion
1.3	Trasmissione			Elettrica	Elettrica	Elettrica	Elettrica
1.4	Funzionamento			Dispositivo di alloggia- mento	Dispositivo di alloggia- mento	Dispositivo di alloggia- mento	Dispositivo di alloggia- mento
1.5	Carico massimo ammissibile/carico	Q	kg	1400	1400	1400	1400
1.6	Baricentro del carico	c	mm	600	600	600	600
1.8	Distanza carico 1	x	mm	348	335	276	276
1.9	Passo	y	mm	1381	1453	1381	1381

Pesi

				FM-X 14 / Li-ion	FM-X 14 N	FM-X 14 W / Li-ion	FM-X 14 EW / Li-ion
2.1	Peso netto (batteria compresa)		kg	3470	3430	3700	3750
2.3	Carico dell'assale anteriore/posteriore senza carico		kg	2250/1220	2120/1310	2290/1410	2330/1420
2.4	Carico dell'assale anteriore/posteriore con forche in avanti e carico		kg	850/4010	860/3970	960/1410	1000/4150
2.5	Carico dell'assale anteriore/posteriore con forche all'indietro e con carico		kg	1950/2910	1770/3060	1920/3180	1960/3190

Ruote, telaio

				FM-X 14 / Li-ion	FM-X 14 N	FM-X 14 W / Li-ion	FM-X 14 EW N / Li-ion
3.1	Pneumatici			Poliuretano	Poliuretano	Poliuretano	Poliuretano
3.2	Dimensioni pneumatici anteriori		mm	∅ 360 x 130	∅ 360 x 130	∅ 360 x 130	∅ 360 x 130
3.3	Dimensioni pneumatici posteriori		mm	∅ 285 x 100	∅ 285 x 100	∅ 285 x 100	∅ 285 x 100
3.5	Numero di ruote (x = condotte), anteriore/posteriore			1x/2	1x/2	1x/2	1x/2
3.7	Larghezza carreggiata posteriore	b ₁₁	mm	1167	1037	1367	1567

Dimensioni di base

				FM-X 14 / Li-ion	FM-X 14 N	FM-X 14 W / Li-ion	FM-X 14 EW / Li-ion
4.1	Brandeggio montante di sollevamento/portaforche, avanti/indietro 3	α/β	°	1/3	2/4	1/3	1/3
4.2	Altezza con montante di sollevamento ritratto	h ₁	mm	2450	2450	2450	2450
4.3	Sollevamento libero	h ₂	mm	1890	1890	1890	1890
4.4	Sollevamento	h ₃	mm	5750	5750	5750	5750

Scheda tecnica VDI per FM-X 14 / Li-ion (N, W, EW)*

				FM-X 14 / Li-ion	FM-X 14 N	FM-X 14 W / Li-ion	FM-X 14 EW / Li-ion
4.5	Altezza con montante di sollevamento esteso	h ₄	mm	6310	6310	6310	6310
4.7	Altezza del tettuccio di protezione (cabina) ₄	h ₆	mm	2200	2200	2200	2200
4.8	Altezza sedile	h ₇	mm	1140	1140	1140	1140
4.10	Altezza delle colonnette ruota	h ₈	mm	308	308	308	308
4.19	Lunghezza totale _{2, 5, 6}	l ₁	mm	2402	2488	2474	2474
4.20	Lunghezza compresa l'estremità posteriore delle forche _{2, 5, 6}	l ₂	mm	1252	1338	1324	1324
4.21	Larghezza complessiva	b ₁ /b ₂	mm	1270	1140	1470	1670
4.22	Dimensioni dei bracci forche, DIN ISO 2331	s/e/l	mm	40/100/1150	40/100/1150	40/100/1150	40/100/1150
4.23	Portaforche a norma ISO 2328, classe/modello A, B			2/A	2/A	2/A	2/A
4.24	Larghezza portaforche	b ₃	mm	760	760	760	760
4.25	Larghezza complessiva delle forche, min./max.	b ₅	mm	316/620	316/620	316/620	316/620
4.26	Larghezza tra le colonnette ruota	b ₄	mm	920	790	1120	1320
4.28	Avanzamento ₁	l ₄	mm	529	515	457	457
4.31	Altezza libera da terra con carico sotto il montante di sollevamento	m ₁	mm	70	70	70	70
4.32	Altezza libera da terra al centro del passo	m ₂	mm	70	70	70	70
4.34 .1	Larghezza corsia per pallet da 1000 x 1200, trasversale ₂	A _{st}	mm	2727	2787	2821	2861
4.34 .2	Larghezza corsia per pallet da 800 x 1200, longitudinale ₂	A _{st}	mm	2782	2845	2887	2927
4.35	Raggio di sterzata	W _a	mm	1640	1691	1680	1720
4.37	Lunghezza tra le colonnette ruota	l ₇	mm	1745	1817	1745	1745
4.43	Altezza gradino		mm	345	345	345	345

Dati sulle prestazioni

				FM-X 14 / Li-ion	FM-X 14 N	FM-X 14 W / Li-ion	FM-X 14 EW / Li-ion
5.1	Velocità di guida con/senza carico		km/h	14/14	14/14	14/14	14/14
5.1. 1	Velocità di guida per la retromarcia con/senza carico		km/h	14/14	14/14	14/14	14/14
5.2	Velocità di sollevamento con/senza carico		m/s	0,45/0,68	0,45/0,68	0,45/0,68	0,45/0,68
5.3	Velocità di abbassamento con/senza carico		m/s	0,56/0,52	0,56/0,52	0,56/0,52	0,56/0,52
5.4	Velocità di scorrimento con/senza carico		m/s	0,18	0,18	0,18	0,18
5.7	Capacità di spostamento su pendio con/senza carico		%	10/15	10/15	10/15	10/15
5.8	Capacità massima di spostamento su pendio con/senza carico		%	15/20	15/20	15/20	15/20
5.9	Tempo di accelerazione (oltre 10 m) con/senza carico		s	4,5/4,0	4,5/4,0	4,5/4,0	4,5/4,0
5.10	Freno di servizio			Rigenera- tivo, elet- trico/idrau- lico	Rigenera- tivo, elet- trico/idrau- lico	Rigenera- tivo, elet- trico/idrau- lico	Rigenera- tivo, elet- trico/idrau- lico

Motore elettrico

				FM-X 14 / Li-ion	FM-X 14 N	FM-X 14 W / Li-ion	FM-X 14 EW / Li-ion
6.1	Motore di trazione, potenza nominale a S2 = 60 min		kW	6.5	6.5	6.5	6.5
6.2	Motorino di sollevamento, potenza nominale a S3 = 15%		kW	14	14	14	14
6.3	Batteria conforme a DIN 43531/35/36 A, B, C, n.			43531 C/254-2	43531 B/254-2	43531 C/254-2	43531 C/254-2
6.4	Tensione/capacità nominale della batteria K5		V/Ah	48/465, Li-ion: 48/204	48/465	48/620, Li-ion: 48/204	48/620, Li-ion: 48/204

Scheda tecnica VDI per FM-X 14 / Li-ion (N, W, EW)*

			FM-X 14 / Li-ion	FM-X 14 N	FM-X 14 W / Li-ion	FM-X 14 EW / Li-ion
6.5	Peso della batteria ($\pm 5\%$ a seconda del costruttore)	kg	750	750	940	940
6.6	Consumo di energia secondo il ciclo VDI	kWh/ h	3,40	3,40	3,40	3,40

Altro

			FM-X 14 / Li-ion	FM-X 14 N	FM-X 14 W / Li-ion	FM-X 14 EW / Li-ion
10. 1	Pressione di lavoro per accessorio	bar	200	200	200	200
10. 2	Portata olio per accessori	l/min	20	20	20	20
10. 7	Livello di pressione sonora sul sedile conducente	dB(A)	69	69	69	69

Scheda tecnica VDI per FM-X 17 / Li-ion (N, W, EW)*

* Soggetta a modifiche

Tutte le dimensioni includono la traslazione laterale montante o la guida laterale forche

- Per le batterie più grandi, diminuisce di 72 mm per ogni dimensione della batteria sui modelli FM-X, FM-X W, FM-X EW. Per le batterie più grandi, diminuisce di 90 mm per ogni dimensione della batteria sul modello FM-X N
- Larghezza corsia con pallet da 1000 x 1200, trasversale:
 - Per le batterie più grandi, aumenta di 56 mm per ogni dimensione della batteria sui modelli FM-X, FM-X W e FM-X EW
 - Per le batterie più grandi, aumenta di 74 mm per ogni dimensione della batteria sul modello FM-X N; larghezza corsia per pallet da 800 x 1200, longitudinale:
 - Per le batterie più grandi, aumenta di 66 mm per ogni dimensione della batteria sui modelli FM-X, FM-X W e FM-X EW
 - Per le batterie più grandi, aumenta di 85 mm per ogni dimensione della batteria sul modello FM-X N
- A seconda del montante di sollevamento, con inclinazione del traslatore laterale/della forca: 2°/4°
- Quando l'opzione cabina/protezione contro le intemperie è selezionata, l'altezza h6 è di 2180 mm
- Quando l'opzione cabina è selezionata, la lunghezza aumenta di 150 mm
- Per le batterie più grandi, aumenta di 72 mm per ogni dimensione della batteria sui modelli FM-X, FM-X W e FM-X EW. Per le batterie più grandi, aumenta di 90 mm per ogni dimensione della batteria sul modello FM-X N

Dati principali

				FM-X 17 / Li-ion	FM-X 17 N	FM-X 17 W / Li-ion	FM-X 17 EW / Li-ion
1.1	Costruttore			STILL	STILL	STILL	STILL
1.2	Denominazione tipo del costruttore			FM-X 17 / Li-ion	FM-X 17 N	FM-X 17 W / Li-ion	FM-X 17 EW / Li-ion
1.3	Trasmissione			Elettrica	Elettrica	Elettrica	Elettrica
1.4	Funzionamento			Dispositivo di alloggia- mento	Dispositivo di alloggia- mento	Dispositivo di alloggia- mento	Dispositivo di alloggia- mento
1.5	Carico massimo ammissibile/carico	Q	kg	1700	1700	1700	1700
1.6	Baricentro del carico	c	mm	600	600	600	600
1.8	Distanza carico 1	x	mm	410	325	338	338
1.9	Passo	y	mm	1453	1453	1453	1453

Scheda tecnica VDI per FM-X 17 / Li-ion (N, W, EW)*

Pesi

				FM-X 17 / Li-ion	FM-X 17 N	FM-X 17 W / Li-ion	FM-X 17 EW / Li-ion
2.1	Peso netto (batteria compresa)		kg	3470	3500	3740	3790
2.3	Carico dell'assale anteriore/posteriore senza carico		kg	2290/1180	2220/1280	2390/1350	2440/1350
2.4	Carico dell'assale anteriore/posteriore con forche in avanti e carico		kg	730/4440	670/4520	900/4550	950/4550
2.5	Carico dell'assale anteriore/posteriore con forche all'indietro e con carico		kg	2030/3140	1850/3340	2050/3390	2100/3390

Ruote, telaio

				FM-X 17 / Li-ion	FM-X 17 N	FM-X 17 W / Li-ion	FM-X 17 EW / Li-ion
3.1	Pneumatici			Poliuretano	Poliuretano	Poliuretano	Poliuretano
3.2	Dimensioni pneumatici anteriori		mm	∅ 360 x 130	∅ 360 x 130	∅ 360 x 130	∅ 360 x 130
3.3	Dimensioni pneumatici posteriori		mm	∅ 285 x 100	∅ 285 x 100	∅ 285 x 100	∅ 285 x 100
3.5	Numero di ruote (x = condotte), anteriore/posteriore			1x/2	1x/2	1x/2	1x/2
3.7	Larghezza carreggiata posteriore	b ₁₁	mm	1167	1037	1367	1567

Dimensioni di base

				FM-X 17 / Li-ion	FM-X 17 N	FM-X 17 W / Li-ion	FM-X 17 EW / Li-ion
4.1	Brandeggio montante di sollevamento/portaforche, avanti/indietro 3	α/β	°	1/3	2/4	1/3	1/3
4.2	Altezza con montante di sollevamento ritratto	h ₁	mm	2450	2450	2450	2450
4.3	Sollevamento libero	h ₂	mm	1880	1880	1880	1880
4.4	Sollevamento	h ₃	mm	5750	5750	5750	5750

Scheda tecnica VDI per FM-X 17 / Li-ion (N, W, EW)*

				FM-X 17 / Li-ion	FM-X 17 N	FM-X 17 W / Li-ion	FM-X 17 EW / Li-ion
4.5	Altezza con montante di sollevamento esteso	h ₄	mm	6320	6320	6320	6320
4.7	Altezza del tettuccio di protezione (cabina) 4	h ₆	mm	2200	2200	2200	2200
4.8	Altezza sedile	h ₇	mm	1140	1140	1140	1140
4.10	Altezza delle colonnette ruota	h ₈	mm	308	308	308	308
4.19	Lunghezza totale 2, 5, 6	l ₁	mm	2412	2499	2484	2484
4.20	Lunghezza compresa l'estremità posteriore delle forche 2, 5, 6	l ₂	mm	1262	1349	1334	1334
4.21	Larghezza complessiva	b ₁ /b ₂	mm	1270	1140	1470	1670
4.22	Dimensioni dei bracci forche, DIN ISO 2331	s/e/l	mm	50/100/1150	50/100/1150	50/100/1150	50/100/1150
4.23	Portaforche a norma ISO 2328, classe/modello A, B			2/A	2/A	2/A	2/A
4.24	Larghezza portaforche	b ₃	mm	760	760	760	760
4.25	Larghezza complessiva delle forche, min./max.	b ₅	mm	316/620	316/620	316/620	316/620
4.26	Larghezza tra le colonnette ruota	b ₄	mm	920	790	1120	1320
4.28	Avanzamento 1	l ₄	mm	591	505	519	519
4.31	Altezza libera da terra con carico sotto il montante di sollevamento	m ₁	mm	70	70	70	70
4.32	Altezza libera da terra al centro del passo	m ₂	mm	70	70	70	70
4.34 .1	Larghezza corsia per pallet da 1000 x 1200, trasversale 2	A _{st}	mm	2752	2795	2844	2879
4.34 .2	Larghezza corsia per pallet da 800 x 1200, longitudinale 2	A _{st}	mm	2796	2854	2901	2936
4.35	Raggio di sterzata	W _a	mm	1710	1691	1750	1785
4.37	Lunghezza tra le colonnette ruota	l ₇	mm	1817	1819	1817	1817
4.43	Altezza gradino		mm	345	345	345	345

Scheda tecnica VDI per FM-X 17 / Li-ion (N, W, EW)*

Dati sulle prestazioni

				FM-X 17 / Li-ion	FM-X 17 N	FM-X 17 W / Li-ion	FM-X 17 EW / Li-ion
5.1	Velocità di guida con/senza carico		km/h	14/14	14/14	14/14	14/14
5.1.1	Velocità di guida per la retromarcia con/senza carico		km/h	14/14	14/14	14/14	14/14
5.2	Velocità di sollevamento con/senza carico		m/s	0,45/0,68	0,45/0,68	0,45/0,68	0,45/0,68
5.3	Velocità di abbassamento con/senza carico		m/s	0,55/0,52	0,55/0,52	0,56/0,52	0,56/0,52
5.4	Velocità di scorrimento con/senza carico		m/s	0,18	0,18	0,18	0,18
5.7	Capacità di spostamento su pendio con/senza carico		%	10/15	10/15	10/15	10/15
5.8	Capacità massima di spostamento su pendio con/senza carico		%	15/20	15/20	15/20	15/20
5.9	Tempo di accelerazione (oltre 10 m) con/senza carico		s	4,5/4,0	4,5/4,0	4,5/4,0	4,5/4,0
5.10	Freno di servizio			Rigenerativo, elettrico/idraulico	Rigenerativo, elettrico/idraulico	Rigenerativo, elettrico/idraulico	Rigenerativo, elettrico/idraulico

Motore elettrico

				FM-X 17 / Li-ion	FM-X 17 N	FM-X 17 W / Li-ion	FM-X 17 EW / Li-ion
6.1	Motore di trazione, potenza nominale a S2 = 60 min		kW	6.5	6.5	6.5	6.5
6.2	Motorino di sollevamento, potenza nominale a S3 = 15%		kW	14	14	14	14
6.3	Batteria conforme a DIN 43531/35/36 A, B, C, n.			43531 C/254-2	43531 B/254-2	43531 C/254-2	43531 C/254-2
6.4	Tensione/capacità nominale della batteria K ₅		V/Ah	48/465, Li-ion: 48/204	48/465	48/420, Li-ion: 48/817	48/620, Li-ion: 48/817

Scheda tecnica VDI per FM-X 17 / Li-ion (N, W, EW)*

				FM-X 17 / Li-ion	FM-X 17 N	FM-X 17 W / Li-ion	FM-X 17 EW / Li-ion
6.5	Peso della batteria ($\pm 5\%$ a seconda del costruttore)		kg	750	750	940	940
6.6	Consumo di energia secondo il ciclo VDI		kWh/ h	3,56	3,56	3,56	3,56

Altro

				FM-X 14 / Li-ion	FM-X 14 N	FM-X 14 W / Li-ion	FM-X 14 EW / Li-ion
10. 1	Pressione di lavoro per accessorio		bar	200	200	200	200
10. 2	Portata olio per accessori		l/min	20	20	20	20
10. 7	Livello di pressione sonora sul sedile conducente		dB(A)	69	69	69	69

Scheda tecnica VDI per FM-X 20 / Li-ion (N, W, EW)*

Scheda tecnica VDI per FM-X 20 / Li-ion (N, W, EW)*

*Soggetta a modifiche

Tutte le dimensioni includono la traslazione laterale montante o la guida laterale forche

- 1 Per le batterie più grandi, diminuisce di 72 mm per ogni dimensione della batteria sui modelli FM-X, FM-X W, FM-X EW. Per le batterie più grandi, diminuisce di 90 mm per ogni dimensione della batteria sul modello FM-X N
- 2 Larghezza corsia con pallet da 1000 x 1200, trasversale:
 - Per le batterie più grandi, aumenta di 56 mm per ogni dimensione della batteria sui modelli FM-X, FM-X W e FM-X EW
 - Per le batterie più grandi, aumenta di 74 mm per ogni dimensione della batteria sul modello FM-X N; larghezza corsia per pallet da 800 x 1200, longitudinale:
 - Per le batterie più grandi, aumenta di 66 mm per ogni dimensione della batteria sui modelli FM-X, FM-X W e FM-X EW
 - Per le batterie più grandi, aumenta di 85 mm per ogni dimensione della batteria sul modello FM-X N
- 3 A seconda del montante di sollevamento, con inclinazione del traslatore laterale/della forca: 2°/4°
- 4 Quando l'opzione cabina/protezione contro le intemperie è selezionata, l'altezza h6 è di 2180 mm
- 5 Quando l'opzione cabina è selezionata, la lunghezza aumenta di 150 mm
- 6 Per le batterie più grandi, aumenta di 72 mm per ogni dimensione della batteria sui modelli FM-X, FM-X W e FM-X EW. Per le batterie più grandi, aumenta di 90 mm per ogni dimensione della batteria sul modello FM-X N

Caratteristiche

				FM-X 20 / Li-ion	FM-X 20 N	FM-X 20 W / Li-ion	FM-X 20 EW / Li-ion
1.1	Costruttore			STILL	STILL	STILL	STILL
1.2	Denominazione tipo del costruttore			FM-X 20 / Li-ion	FM-X 20 N	FM-X 20 W / Li-ion	FM-X 20 EW / Li-ion
1.3	Trasmissione			Elettrico	Elettrico	Elettrico	Elettrico
1.4	Funzionamento			Dispositivo di alloggiamento	Dispositivo di alloggiamento	Dispositivo di alloggiamento	Dispositivo di alloggiamento
1.5	Carico massimo ammissibile/carico	Q	kg	2000	2000	2000	2000
1.6	Baricentro del carico	c	mm	600	600	600	600

Scheda tecnica VDI per FM-X 20 / Li-ion (N, W, EW)*

				FM-X 20 / Li-ion	FM-X 20 N	FM-X 20 W / Li-ion	FM-X 20 EW / Li-ion
1.8	Distanza carico ₁	x	mm	410	307	410	410
1.9	Passo	y	mm	1525	1525	1525	1525

Pesi

				FM-X 20 / Li-ion	FM-X 20 N	FM-X 20 W / Li-ion	FM-X 20 EW / Li-ion
2.1	Peso netto (compresa la batteria)		kg	3820	3830	3870	3920
2.3	Carico dell'assale senza carico anteriore/posteriore		kg	2470/1350	2450/1380	2490/1380	2510/1410
2.4	Carico dell'assale con le forche in avanti con carico anteriore/posteriore		kg	820/5000	830/5010	840/5030	860/5060
2.5	Carico dell'assale anteriore/posteriore con forche all'indietro e con carico		kg	2180/3640	2010/3820	2200/3670	2220/3700

Ruote, telaio

				FM-X 20 / Li-ion	FM-X 20 N	FM-X 20 W / Li-ion	FM-X 20 EW / Li-ion
3.1	Pneumatici			Poliuretano	Poliuretano	Poliuretano	Poliuretano
3.2	Dimensioni pneumatici anteriori		mm	∅ 360 x 130	∅ 360 x 130	∅ 360 x 130	∅ 360 x 130
3.3	Dimensioni pneumatici posteriori		mm	∅ 350 x 100	∅ 350 x 100	∅ 350 x 100	∅ 350 x 100
3.5	Numero di ruote (x = condotte), anteriore/posteriore			1x/2	1x/2	1x/2	1x/2
3.7	Larghezza carreggiata posteriore	b ₁₁	mm	1167	1037	1367	1567

Scheda tecnica VDI per FM-X 20 / Li-ion (N, W, EW)*

Dimensioni di base

				FM-X 20 / Li-ion	FM-X 20 N	FM-X 20 W / Li-ion	FM-X 20 EW / Li-ion
4.1	Brandeggio montante di sollevamento/portaforche, avanti/indietro 3	α/β	°	1/3	2/4	1/3	1/3
4.2	Altezza con montante di sollevamento retrato	h_1	mm	2450	2450	2450	2450
4.3	Sollevamento libero	h_2	mm	1880	1880	1880	1880
4.4	Sollevamento	h_3	mm	5580	5580	5580	5580
4.5	Altezza con montante di sollevamento esteso	h_4	mm	6150	6150	6150	6150
4.7	Altezza del tettuccio di protezione (cabina) 4	h_6	mm	2200	2200	2200	2200
4.8	Altezza sedile	h_7	mm	1140	1140	1140	1140
4.10	Altezza dei supporti delle ruote di carico	h_8	mm	373	373	373	373
4.19	Lunghezza totale 2, 5, 6	l_1	mm	2484	2589	2484	2484
4.20	Lunghezza compresa l'estremità posteriore delle forche 2, 5, 6	l_2	mm	1334	1439	1334	1334
4.21	Larghezza totale	b_1/b_2	mm	1270	1140	1470	1670
4.22	Dimensioni dei bracci forche, DIN ISO 2331	$s/e/l$	mm	50/100/11 50	50/100/1 150	50/100/1 150	50/100/1 150
4.23	Portaforche a norma ISO 2328, classe/modello A, B			2/A	2/A	2/A	2/A
4.24	Larghezza portaforche	b_3	mm	760	760	760	760
4.25	Larghezza tra le forche, min./max.	b_5	mm	316/620	316/620	316/620	316/620
4.26	Larghezza tra i supporti delle ruote di carico	b_4	mm	920	790	1120	1320
4.28	Avanzamento 1	l_4	mm	623	520	623	623
4.31	Altezza libera da terra con carico sotto il montante di sollevamento	m_1	mm	70	70	70	70
4.32	Altezza libera da terra al centro del passo	m_2	mm	70	70	70	70
4.34 .1	Larghezza corsia per pallet da 1000 x 1200, trasversale 2	A_{st}	mm	2820	2879	2857	2892
4.34 .2	Larghezza corsia per pallet da 800 x 1200, longitudinale 2	A_{st}	mm	2864	2941	2901	2936

				FM-X 20 / Li-ion	FM-X 20 N	FM-X 20 W / Li-ion	FM-X 20 EW / Li-ion
4.35	Raggio di sterzata	W _a	mm	1778	1762	1815	1850
4.37	Lunghezza tra i supporti delle ruote di carico	l ₇	mm	1922	1924	1922	1922
4.43	Altezza gradino		mm	345	345	345	345

Dati sulle prestazioni

				FM-X 20 / Li-ion	FM-X 20 N	FM-X 20 W / Li-ion	FM-X 20 EW / Li-ion
5.1	Velocità di guida con/senza carico		km/h	14/14	14/14	14/14	14/14
5.1.1	Velocità di guida per la retromarcia con/senza carico		km/h	14/14	14/14	14/14	14/14
5.2	Velocità di sollevamento con/senza carico		m/s	0,37 / 0,58	0,37 / 0,58	0,37 / 0,58	0,37 / 0,58
5.3	Velocità di abbassamento con/senza carico		m/s	0,53/0,50	0,53/0,50	0,53/0,50	0,53/0,50
5.4	Velocità di scorrimento con/senza carico		m/s	0,18	0,18	0,18	0,18
5.7	Capacità di spostamento su pendio con/senza carico		%	10/15	10/15	10/15	10/15
5.8	Capacità massima di spostamento su pendio con/senza carico		%	15/20	15/20	15/20	15/20
5.9	Tempo di accelerazione (oltre 10 m) con/senza carico		s	4,5/4,0	4,5/4,0	4,5/4,0	4,5/4,0
5.10	Freno di servizio			Rigenerativo, elettrico/idraulico	Rigenerativo, elettrico/idraulico	Rigenerativo, elettrico/idraulico	Rigenerativo, elettrico/idraulico

Scheda tecnica VDI per FM-X 20 / Li-ion (N, W, EW)*

Motore elettrico

				FM-X 20 / Li-ion	FM-X 20 N	FM-X 20 W / Li-ion	FM-X 20 EW / Li-ion
6.1	Motore di trazione, potenza nominale a S2 = 60 min		kW	6.5	6.5	6.5	6.5
6.2	Motorino di sollevamento, potenza nominale a S3 = 15%		kW	14	14	14	14
6.3	Batteria conforme a DIN 43531/35/36 A, B, C, n.			43531 C/254-2	43531 B/254-2	43531 C/254-2	43531 C/254-2
6.4	Tensione/capacità nominale della batteria K ₅		V/Ah	48/620, Li-ion: 48/817	48/620	48/620, Li-ion: 48/817	48/620, Li-ion: 48/817
6.5	Peso della batteria (±5% a seconda del costruttore)		kg	940	940	940	940
6.6	Consumo di energia in base al ciclo VDI		kWh/ h	3,59	3,59	3,59	3,59

Altro

				FM-X 20 / Li-ion	FM-X 20 N	FM-X 20 W / Li-ion	FM-X 20 EW / Li-ion
10. 1	Pressione di lavoro per accessorio		bar	200	200	200	200
10. 2	Portata olio per accessori		l/min	20	20	20	20
10. 7	Livello di pressione sonora nella cabina		dB(A)	69	69	69	69

Scheda tecnica VDI per FM-X 20 HD / Li-ion*

*Soggetta a modifiche

Tutte le dimensioni includono la traslazione laterale montante o la guida laterale forche

- 1 Per le batterie più grandi, diminuisce di 72 mm per ogni dimensione della batteria sui modelli FM-X, FM-X W, FM-X EW. Per le batterie più grandi, diminuisce di 90 mm per ogni dimensione della batteria sul modello FM-X N
- 2 Larghezza corsia con pallet da 1000 x 1200, trasversale:
 - Per le batterie più grandi, aumenta di 56 mm per ogni dimensione della batteria sui modelli FM-X, FM-X W e FM-X EW
 - Per le batterie più grandi, aumenta di 74 mm per ogni dimensione della batteria sul modello FM-X N; larghezza corsia per pallet da 800 x 1200, longitudinale:
 - Per le batterie più grandi, aumenta di 66 mm per ogni dimensione della batteria sui modelli FM-X, FM-X W e FM-X EW
 - Per le batterie più grandi, aumenta di 85 mm per ogni dimensione della batteria sul modello FM-X N
- 3 A seconda del montante di sollevamento, con inclinazione del traslatore laterale/della forca: 2°/4°
- 4 Quando l'opzione cabina/protezione contro le intemperie è selezionata, l'altezza h6 è di 2180 mm
- 5 Quando l'opzione cabina è selezionata, la lunghezza aumenta di 150 mm
- 6 Per le batterie più grandi, aumenta di 72 mm per ogni dimensione della batteria sui modelli FM-X, FM-X W e FM-X EW. Per le batterie più grandi, aumenta di 90 mm per ogni dimensione della batteria sul modello FM-X N

Dati principali

				FM-X 20 HD / Li-ion
1.1	Costruttore			STILL
1.2	Denominazione tipo del costruttore			FM-X 20 HD / Li-ion
1.3	Trasmissione			Elettrica
1.4	Funzionamento			Dispositivo di alloggiamento
1.5	Carico massimo ammissibile/carico	Q	kg	2000
1.6	Baricentro del carico	c	mm	600
1.8	Distanza carico 1	x	mm	482
1.9	Passo	y	mm	1669

Scheda tecnica VDI per FM-X 20 HD / Li-ion*

Pesi

				FM-X 20 HD / Li-ion
2.1	Peso netto (compresa la batteria)		kg	5110
2.3	Carico dell'assale anteriore/posteriore senza carico		kg	3030/2080
2.4	Carico dell'assale anteriore/posteriore con le forche in avanti e con carico		kg	900/6410
2.5	Carico dell'assale anteriore/posteriore con forche all'indietro e con carico		kg	2810/4500

Ruote, telaio

				FM-X 20 HD / Li-ion
3.1	Pneumatici			Poliuretano
3.2	Dimensioni pneumatici anteriori		mm	Ø 360 x 140
3.3	Dimensioni pneumatici posteriori		mm	Ø 350 x 100
3.5	Numero di ruote (x = condotte), anteriore/posteriore			1x/2
3.7	Larghezza carreggiata posteriore	b ₁₁	mm	1167

Dimensioni di base

				FM-X 20 HD / Li-ion
4.1	Brandeggio montante di sollevamento/portaforche, avanti/indietro 3	α/β	°	2/4
4.2	Altezza con montante di sollevamento retratto	h ₁	mm	5200
4.3	Sollevamento libero	h ₂	mm	4578
4.4	Sollevamento	h ₃	mm	12.500
4.5	Altezza con montante di sollevamento esteso	h ₄	mm	13.122
4.7	Altezza del tettuccio di protezione (cabina) 4	h ₆	mm	2200
4.8	Altezza sedile	h ₇	mm	1140
4.10	Altezza delle colonnette ruota	h ₈	mm	373
4.19	Lunghezza totale 2, 5, 6	l ₁	mm	2556
4.20	Lunghezza compresa l'estremità posteriore delle forche 2, 5, 6	l ₂	mm	1406
4.21	Larghezza complessiva	b ₁ /b ₂	mm	1270

				FM-X 20 HD / Li-ion
4.22	Dimensioni dei bracci forche, DIN ISO 2331	s/e/l	mm	50/120/1150
4.23	Portaforche a norma ISO 2328, classe/modello A, B			2/A
4.24	Larghezza portaforche	b ₃	mm	760
4.25	Larghezza tra le forche, min./max.	b ₅	mm	336/640
4.26	Larghezza tra le colonnette ruota	b ₄	mm	920
4.28	Avanzamento 1	l ₄	mm	695
4.31	Altezza libera da terra con carico sotto il montante di sollevamento	m ₁	mm	70
4.32	Altezza libera da terra al centro del passo	m ₂	mm	50
4.34.1	Larghezza corsia per pallet da 1000 x 1200, trasversale 2	A _{st}	mm	2908
4.34.2	Larghezza corsia per pallet da 800 x 1200, longitudinale 2	A _{st}	mm	2937
4.35	Raggio di sterzata	W _a	mm	1915
4.37	Lunghezza tra le colonnette ruota	l ₇	mm	2066
4.43	Altezza gradino		mm	345

Dati sulle prestazioni

				FM-X 20 HD / Li-ion
5.1	Velocità di guida con/senza carico		km/h	14/14
5.1.1	Velocità di guida per la retromarcia con/senza carico		km/h	14/14
5.2	Velocità di sollevamento con/senza carico		m/s	0,34/0,50
5.3	Velocità di abbassamento con/senza carico		m/s	0,52/0,50
5.4	Velocità di scorrimento con/senza carico		m/s	0,18
5.7	Capacità di spostamento su pendio con/senza carico		%	10/15
5.8	Capacità massima di spostamento su pendio con/senza carico		%	15/20
5.9	Tempo di accelerazione (oltre 10 m) con/senza carico		s	4,5/4,0
5.10	Freno di servizio			Rigenerativo, elettrico/idraulico

Scheda tecnica VDI per FM-X 20 HD / Li-ion*

Motore elettrico

				FM-X 20 HD / Li-ion
6.1	Motore di trazione, potenza nominale a S2 = 60 min		kW	6.5
6.2	Motorino di sollevamento, potenza nominale a S3 = 15%		kW	14
6.3	Batteria conforme a DIN 43531/35/36 A, B, C, n.			43531 C/254-2
6.4	Tensione/capacità nominale della batteria K ₅		V/Ah	48/775, Li-ion: 48/817
6.5	Peso della batteria (±5% a seconda del costruttore)		kg	1120
6.6	Consumo di energia in base al ciclo VDI		kWh/h	3,59

Altro

				FM-X 20 HD / Li-ion
10.1	Pressione di lavoro per accessorio		bar	200
10.2	Portata olio per accessori		l/min	20
10.7	Livello di pressione sonora sul sedile conducente		dB(A)	69

Scheda tecnica VDI per FM-X 25 / Li-ion (W, EW)*

*Soggetta a modifiche

Tutte le dimensioni includono la traslazione laterale montante o la guida laterale forche

- Per le batterie più grandi, diminuisce di 72 mm per ogni dimensione della batteria sui modelli FM-X, FM-X W, FM-X EW. Per le batterie più grandi, diminuisce di 90 mm per ogni dimensione della batteria sul modello FM-X N
- Larghezza corsia con pallet da 1000 x 1200, trasversale:
 - Per le batterie più grandi, aumenta di 56 mm per ogni dimensione della batteria sui modelli FM-X, FM-X W e FM-X EW
 - Per le batterie più grandi, aumenta di 74 mm per ogni dimensione della batteria sul modello FM-X N; larghezza corsia per pallet da 800 x 1200, longitudinale:
 - Per le batterie più grandi, aumenta di 66 mm per ogni dimensione della batteria sui modelli FM-X, FM-X W e FM-X EW
 - Per le batterie più grandi, aumenta di 85 mm per ogni dimensione della batteria sul modello FM-X N
- A seconda del montante di sollevamento, con inclinazione del traslatore laterale/della forca: 2°/4°
- Quando l'opzione cabina/protezione contro le intemperie è selezionata, l'altezza h6 è di 2180 mm
- Quando l'opzione cabina è selezionata, la lunghezza aumenta di 150 mm
- Per le batterie più grandi, aumenta di 72 mm per ogni dimensione della batteria sui modelli FM-X, FM-X W e FM-X EW. Per le batterie più grandi, aumenta di 90 mm per ogni dimensione della batteria sul modello FM-X N

Caratteristiche

				FM-X 25 / Li-ion	FM-X 25 W / Li-ion	FM-X 25 EW / Li-ion
1.1	Costruttore			STILL	STILL	STILL
1.2	Denominazione tipo del costruttore			FM-X 25 / Li-ion	FM-X 25 W / Li-ion	FM-X 25 EW / Li-ion
1.3	Trasmissione			Elettrico	Elettrico	Elettrico
1.4	Funzionamento			Dispositivo di alloggiamento	Dispositivo di alloggiamento	Dispositivo di alloggiamento
1.5	Carico massimo ammissibile/carico	Q	kg	2500	2500	2500
1.6	Baricentro del carico	c	mm	600	600	600
1.8	Distanza carico 1	x	mm	482	482	482
1.9	Passo	y	mm	1669	1669	1669

Scheda tecnica VDI per FM-X 25 / Li-ion (W, EW)*

Pesi

				FM-X 25 / Li-ion	FM-X 25 W / Li-ion	FM-X 25 EW / Li-ion
2.1	Peso netto (compresa la batteria)		kg	4110	4140	4170
2.3	Carico dell'assale senza carico anteriore/posteriore		kg	2640/1470	2620/1520	2600/1570
2.4	Carico dell'assale con le forche in avanti con carico anteriore/posteriore		kg	810/5790	790/5840	770/5890
2.5	Carico dell'assale anteriore/posteriore con forche all'indietro e con carico		kg	2420/4190	2400/4240	2380/4290

Ruote, telaio

				FM-X 25 / Li-ion	FM-X 25 W / Li-ion	FM-X 25 EW / Li-ion
3.1	Pneumatici			Poliuretano	Poliuretano	Poliuretano
3.2	Dimensioni pneumatici anteriori		mm	∅ 360 x 140	∅ 360 x 140	∅ 360 x 140
3.3	Dimensioni pneumatici posteriori		mm	∅ 350 x 100	∅ 350 x 100	∅ 350 x 100
3.5	Numero di ruote (x = condotte), anteriore/posteriore			1x/2	1x/2	1x/2
3.7	Larghezza carreggiata posteriore	b ₁₁	mm	1167	1367	1567

Dimensioni di base

				FM-X 25 / Li-ion	FM-X 25 W / Li-ion	FM-X 25 EW / Li-ion
4.1	Brandeggio montante di sollevamento/portaforche, avanti/indietro ₃	α/β	°	1/3	1/3	1/3
4.2	Altezza con montante di sollevamento retrato	h ₁	mm	2450	2450	2450
4.3	Sollevamento libero	h ₂	mm	1828	1828	1828
4.4	Sollevamento	h ₃	mm	5580	5580	5580
4.5	Altezza con montante di sollevamento esteso	h ₄	mm	6202	6202	6202
4.7	Altezza del tettuccio di protezione (cabina) ₄	h ₆	mm	2200	2200	2200
4.8	Altezza sedile	h ₇	mm	1140	1140	1140

				FM-X 25 / Li-ion	FM-X 25 W / Li-ion	FM-X 25 EW / Li-ion
4.10	Altezza dei supporti delle ruote di carico	h ₈	mm	373	373	373
4.19	Lunghezza totale 2, 5, 6	l ₁	mm	2556	2556	2556
4.20	Lunghezza compresa l'estremità posteriore delle forche 2, 5, 6	l ₂	mm	1406	1406	1406
4.21	Larghezza totale	b ₁ /b ₂	mm	1270	1470	1670
4.22	Dimensioni dei bracci forche, DIN ISO 2331	s/e/l	mm	50/120/1150	50/120/1150	50/120/1150
4.23	Portaforche a norma ISO 2328, classe/modello A, B			2/A	2/A	2/A
4.24	Larghezza portaforche	b ₃	mm	760	760	760
4.25	Larghezza tra le forche, min./max.	b ₅	mm	336/640	336/640	336/640
4.26	Larghezza tra i supporti delle ruote di carico	b ₄	mm	920	1120	1320
4.28	Avanzamento 1	l ₄	mm	695	695	695
4.31	Altezza libera da terra con carico sotto il montante di sollevamento	m ₁	mm	70	70	70
4.32	Altezza libera da terra al centro del passo	m ₂	mm	50	50	50
4.34 .1	Larghezza corsia per pallet da 1000 x 1200, trasversale 2	A _{st}	mm	2908	2943	2978
4.34 .2	Larghezza corsia per pallet da 800 x 1200, longitudinale 2	A _{st}	mm	2937	2972	3007
4.35	Raggio di sterzata	W _a	mm	1915	1950	1985
4.37	Lunghezza tra i supporti delle ruote di carico	l ₇	mm	2066	2066	2066
4.43	Altezza gradino		mm	345	345	345

Dati sulle prestazioni

				FM-X 25 / Li-ion	FM-X 25 W / Li-ion	FM-X 25 EW / Li-ion
5.1	Velocità di guida con/senza carico		km/h	14/14	14/14	14/14
5.1 1	Velocità di guida per la retromarcia con/senza carico		km/h	14/14	14/14	14/14
5.2	Velocità di sollevamento con/senza carico		m/s	0,34/0,50	0,34/0,50	0,34/0,50
5.3	Velocità di abbassamento con/senza carico		m/s	0,52/0,50	0,52/0,50	0,52/0,50

Scheda tecnica VDI per FM-X 25 / Li-ion (W, EW)*

				FM-X 25 / Li-ion	FM-X 25 W / Li-ion	FM-X 25 EW / Li-ion
5.4	Velocità di scorrimento con/senza carico		m/s	0,18	0,18	0,18
5.7	Capacità di spostamento su pendio con/senza carico		%	10/15	10/15	10/15
5.8	Capacità massima di spostamento su pendio con/senza carico		%	15/20	15/20	15/20
5.9	Tempo di accelerazione (oltre 10 m) con/senza carico		s	4,5/4,0	4,5/4,0	4,5/4,0
5.10	Freno di servizio			Rigenerativo, elettrico/idraulico	Rigenerativo, elettrico/idraulico	Rigenerativo, elettrico/idraulico

Motore elettrico

				FM-X 25 / Li-ion	FM-X 25 W / Li-ion	FM-X 25 EW / Li-ion
6.1	Motore di trazione, potenza nominale a S2 = 60 min		kW	6.5	6.5	6.5
6.2	Motorino di sollevamento, potenza nominale a S3 = 15%		kW	14	14	14
6.3	Batteria conforme a DIN 43531/35/36 A, B, C, n.			43531 C/254-2	43531 C/254-2	43531 C/254-2
6.4	Tensione/capacità nominale della batteria K5		V/Ah	48/775, Li-ion: 48/817	48/775, Li-ion: 48/817	48/775, Li-ion: 48/817
6.5	Peso della batteria (±5% a seconda del costruttore)		kg	1120	1120	1120
6.6	Consumo di energia in base al ciclo VDI		kWh/h	4,49	4,49	4,49

Altro

				FM-X 25 / Li-ion	FM-X 25 W / Li-ion	FM-X 25 EW / Li-ion
10.1	Pressione di lavoro per accessorio		bar	200	200	200
10.2	Portata olio per accessori		l/min	20	20	20
10.7	Livello di pressione sonora nella cabina		dB(A)	69	69	69

Ruote e pneumatici

Pneumatici consentiti

⚠ PERICOLO

L'uso di pneumatici non ammessi influisce negativamente sulla stabilità del carrello. Rischio di incidenti.

- Utilizzare esclusivamente i tipi di pneumatici elencati di seguito.
- Rispettare i principi di base per un funzionamento sicuro; vedere il capitolo « Pneumatici ».

Si consiglia di contattare il centro di assistenza prima di apportare eventuali modifiche.

Ruota motrice

Poliuretano - incollaggio diretto

Modello	Pneumatici
FM-X 10 (N) (versioni standard)	Ø 360 x 130
FM-X 12 (N) (versioni standard)	Ø 360 x 130
FM-X 14 (N) (versioni standard)	Ø 360 x 130
FM-X 17 (N) (versioni standard)	Ø 360 x 130
FM-X 20 (N, W, EW) (versioni standard)	Ø 360 x 130
FM-X 22 (versioni standard)	Ø 360 x 140
FM-X 25 (versioni standard)	Ø 360 x 140

Ruote di carico

Poliuretano - incollaggio diretto

Modello	Pneumatici
FM-X 10 (N) (versioni standard)	Ø 285 x 100
FM-X 12 (N) (versioni standard)	Ø 285 x 100
FM-X 14 (N) (versioni standard)	Ø 285 x 100
FM-X 17 (N) (versioni standard)	Ø 285 x 100
FM-X 20 (N, W, EW) (versioni standard)	Ø 350 x 100
FM-X 22 (versioni standard)	Ø 350 x 100
FM-X 25 (versioni standard)	Ø 350 x 100

Specifiche delle batterie agli ioni di litio

Specifiche delle batterie agli ioni di litio

- Per ulteriori informazioni, fare riferimento alla targhetta costruttore e al manuale d'uso della batteria agli ioni di litio.

Caratteristiche delle prestazioni

Gruppo batteria	Gruppo 4.1	Gruppo 4.2	Gruppo 4.3
Collegamenti della cella	3 x 13s1p	12 x 13s1p	12 x 13s1p
Energia nominale	9.800 Wh	39.200 Wh	39.200
Capacità nominale	201 Ah	804 Ah	804 Ah
Tensione nominale	48 V	48 V	48 V
Corrente di scarica massima	400 A	400 A	400 A
Potenza di scarica massima	18 kW	18 kW	18 kW

Dimensioni e pesi

Gruppo batteria	L x P x A (mm)	Peso (kg)
Gruppo 4.1	1223 x 283 x 784	750
Gruppo 4.2	1223 x 355 x 784	939
Gruppo 4.3	1223 x 385 x 784	1119

A

Abbassamento di emergenza	232
Abilizzazione delle funzioni del carrello	
Interruttore a pedale	107
Interruttore sedile	107
Accessori	
Controllo con fingertip	170
Controllo tramite il joystick 4Plus	168
Depressurizzazione dei collegamenti	165
Elementi di comando generali	167
Fissaggio	164
Montaggio	163
Prelievo di un carico	177
Rischi speciali	39
Acido della batteria	49
Aggiornamenti a posteriori	29
Aggiornamento del manuale d'uso	14
Ambito della documentazione	12
Soluzioni UPA	13
Ancoraggio di carrelli	
Con tettuccio di protezione	291
Dotati di cabina	293
Anomalie in modalità di sollevamento	145
Apparecchi medicali	35
Aree pericolose delle batterie agli ioni di litio	26
Arresto del carrello	304
Arresto di emergenza	230
Attivazione dell'interruttore a chiave	89
Attrezzatura per magazzino frigorifero	
Descrizione	226

Attrezzature ausiliarie

Fari di lavoro	98
Leggio	191
Limitazione di velocità	188
Misurazione del carico	185
Riconoscimento urti	178
Sedile conducente elettrico	189
Sistema telecamera/monitor	189
Stabilizzazione attiva del carico (ALS)	178
Attrezzature di produzione	
Qualità e quantità	322
Avvertenze relative a componenti non originali	33
Avvio della modalità di guida	
Versione a doppio pedale	115
Versione a pedale singolo	113
Azionamento del freno di servizio	117

B**Batteria**

Batterie agli ioni di litio	261
Carica di stabilizzazione	246
Controllo del livello dell'acido	241
Controllo delle condizioni	241
Controllo dello stato di carica	243
Manutenzione	240
Norme di sicurezza	237
Ricarica	244
Smaltimento	19
Batteria agli ioni di litio	
Targhetta costruttore	7
Batteria nel magazzino frigorifero	227

Batterie agli ioni di litio	
Aree pericolose	26
Batterie approvate	251
Batterie consentite	27
Controllo dello stato di carica	254
Dichiarazione di utilizzo	28
Dimensioni e peso della batteria	250
Display	73
Figura	252
Installazione	268
Interventi di manutenzione	330
Misure di pronto soccorso	248
Misure di protezione antincendio	249
Normative sulla sicurezza	248, 250
Norme per lo stoccaggio	253
Note speciali	25
Passaggio alle batterie al piombo-acido	261
Pericoli specifici del prodotto	26
Personale addetto alla manutenzione	248
Procedura in caso di incendio	29
Qualifica del conducente	28
Ricarica	257
Ricarica della batteria dopo la consegna	256
Rimessa in funzione dopo lo scaricamento completo	259
Trasporto all'esterno degli stabilimenti	29
Uso non consentito nel magazzino frigorifero d'urto	228
Uso previsto	8
Valutazione dei pericoli	28
Batterie agli ioni di litio consentite	27
Bloccaggio scorrimento-abbassamento	
Funzione di conferma mediante il pulsante di spostamento "F"	136
Blocco batteria	
Bloccaggio della batteria	266
Rilascio della batteria	265
Sbloccaggio della batteria	265
Blocco del montante di sollevamento telescopico	311
Blocco della batteria	
Regolazione	266
Blue-Q	
Accensione	99
Spegnimento	99
Bracci forche	
Lunghezza	36
C	
Cabina	
Apertura della porta	216
Carichi sul tettuccio	31
Chiusura della porta	218
Dispositivi di comando	218
Finestrino di uscita di emergenza	223
Foratura	31
Illuminazione abitacolo	220
Impianto di riscaldamento	220
Informazioni generali	216
Modifiche	31
Saldatura	31
Caricamento con gru	
Cabina	297
Carrello standard con tettuccio di protezione	293
Determinazione del peso del carico	294, 298
Informazioni sulla sicurezza	298
Carichi sul tettuccio	32
Carico	
del carico	154
Deposito	159
Trasporto	157
Carico massimo ammissibile	147
Carreggiate	104
Aree di pericolo	106
Condizione	105
Regole per carreggiate e aree di lavoro	106

Catene di carico		
Pulizia	288	
Tensione	145	
Condizioni predefinite	33	
Controllare lo stato di carica della batteria agli ioni di litio	254	
Controlli di sicurezza	45	
Controlli regolari	45	
Controlli visivi e verifica delle funzioni	78	
Controllo dei dispositivi di fissaggio delle ruote	326	
Controllo del funzionamento del sistema di frenatura	93	
Controllo del sedile di guida	325	
Controllo della funzione di arresto di emergenza	95	
Controllo velocità in curva	100	
Copertura assicurativa nei locali della società	25	
D		
Danni	33	
Data di pubblicazione del manuale d'uso	14	
Dati tecnici		
Batterie agli ioni di litio	362	
Dimensioni	332	
Scheda tecnica VDI	333, 338, 343, 348, 353, 357	
Definizione delle direzioni	17	
Dichiarazione di conformità	3	
Dichiarazione di conformità CE conforme alla direttiva sulle macchine	3	
Dichiarazione di utilizzo delle batterie agli ioni di litio	28	
Dimensioni	332	
Dimensioni delle carreggiate	104	
Diritti di copyright e marchio	14	
Diritti, doveri e codici di comportamento del conducente	23	
Disattivazione automatica del sollevamento		
Funzione di conferma mediante il pulsante di spostamento "F"	135	
Discesa dal carrello	81	
Display delle batterie agli ioni di litio	73	
Display e unità di comando	61	
Accesso al menu principale con password	69	
Accesso al menu principale senza password	69	
Display visualizzati durante il processo di accensione	91	
Indicatori dello stato di funziona- mento	62	
Inserimento dei dati di funziona- mento	68	
Inserimento dei dati di funziona- mento nel menu principale	71	
Livelli di autorizzazione per l'accesso ai dati di funzionamento	68	
Panoramica della struttura dei menu	71	
Dispositivi di comando per le funzioni idrauliche e di trazione	73	
Dispositivi di sicurezza	309	
E		
È vietato l'uso dei carrelli da parte di personale non autorizzato	24	
easy Target/easy Target Plus		
Panoramica	210	
Posizionamento della forca orizzontalmente utilizzando la funzione easy Target Plus	215	
Raggiungimento delle altezze target utilizzando easy Target	213	
Elenco delle abbreviazioni	15	
Emissioni	54	
Batteria	55	
Emissioni di rumorosità	54	
Radiazione	56	
Vibrazioni	55	
Esempio	149	
Etichettatura CE	2	
F		
Figura delle batterie agli ioni di litio	252	

Fingertip	75	Impianto idraulico	
Brandeggio del montante di sollevamento	133	Controllo delle perdite	327
Sollevamento/abbassamento del portaforche	133	Impianto sterzante	
Traslazione	133	Controllo del corretto funzionamento ..	95
Traslazione trasversale	134	Indirizzo del costruttore	1
Fissaggio del montante a tre stadi	312	Informazioni generali	2
FleetManager	177	Informazioni per l'esecuzione della manutenzione	313
Attivazione del controllo dell'accesso ..	53	Intervalli di manutenzione	313
Riconoscimento urti	178	Interruttore a pedale	108
Fluido idraulico	48	Interruttore sedile	109
Freno di stazionamento elettromagnetico	118	Interventi sulla parte anteriore del carrello	310
Funzionamento del clacson	93	Inversione di sterzata	122
Funzionamento di emergenza del sistema di misurazione dello scorrimento	122	J	
Funzione di conferma mediante il pulsante di spostamento "F"	135 – 136	Joystick 4Plus	74
G		Brandeggio del montante di sollevamento	131
Grata protezione carico	144	Sollevamento/abbassamento del portaforche	130
Guida		Traslazione	132
In salita e in discesa	161	Traslazione trasversale	131
Guida su sollevatori	161	L	
Guidatori	23	Lavoro sull'attrezzatura elettrica	308
I		Lavoro sull'attrezzatura idraulica	308
i contatti dell'azienda.	1	Limitazione di velocità	
Illuminazione	98	Funzione di sicurezza per la limitazione di velocità	139
STILL SafetyLight	97	Limitazione di velocità in base all'altezza di sollevamento	187
Imballaggio	19	Pulsante	188
Impianto di sollevamento		Liquido per freni	50
Dispositivo di comando	128	Luogo di utilizzo	9
Fingertip	132	M	
Joystick 4Plus	129	Manutenzione di carrelli utilizzati in celle frigo	330

Materiali di consumo	
Informazioni sulla sicurezza del liquido per freni	50
Informazioni sulla sicurezza per il liquido idraulico	48
Informazioni sulla sicurezza per la manipolazione dell'acido della batteria	49
Istruzioni di sicurezza per la manipolazione di oli	47
Smaltimento	52
Meccanismo di bloccaggio della graffa mediante interruttore Fingertip . .	175
Meccanismo di bloccaggio della graffa mediante joystick	173
Messa in funzione	8
Messa in funzione delle batterie fornite separatamente	260
Messaggi sul display	64
Misurazione del carico	185
Misure di pronto soccorso per il lavoro con le batterie agli ioni di litio	
Personale addetto alla manutenzione	248
Modifiche al carrello	29
Montaggio degli accessori	163
Montante di sollevamento	
Ingrassaggio delle guide dei rulli	328
N	
Normativa sulla sicurezza durante la guida	101
Normative sulla sicurezza per gli interventi sul montante di sollevamento	310
Blocco del montante di sollevamento telescopico	311
Fissaggio del montante a tre stadi	312
Smontaggio del montante di sollevamento	311
Normative sulla sicurezza per la movimentazione della batteria	
Accessori di sollevamento	239
Danni ai cavi	240
Dimensioni e peso della batteria	239
Normative sulla sicurezza per la movimentazione delle batterie agli ioni di litio	248
Dimensioni e peso della batteria	250
Misure di protezione antincendio	249
Personale addetto alla manutenzione	248
Normative sulla sicurezza per l'uso delle batterie agli ioni di litio	250
Norme di sicurezza per l'utilizzo della batteria	237
Manutenzione della batteria	240
Misure di protezione antincendio	238
Personale addetto alla manutenzione	237
Norme di sicurezza per la manutenzione	
Informazioni generali	308
Norme di sicurezza per la movimentazione dei carichi	147
Norme per lo stoccaggio delle batterie agli ioni di litio	253
Norme sulla sicurezza per la manutenzione	
Dispositivi di sicurezza	309
Lavoro sull'attrezzatura elettrica	308
Lavoro sull'attrezzatura idraulica	308
Valori impostati	309
Numero di produzione	7
O	
Oli	47
OPTISPEED	100
Ordinazione dei ricambi e dei componenti soggetti a usura	322
P	
Panoramica	58
Accessori	4
Punti di etichettatura	5
Panoramica della cabina di guida	59
Panoramica delle funzioni e delle procedure operative	18
Parcheggio in sicurezza del carrello	125

Pendenze in salita e in discesa	104	Pulizia	
Pericoli e contromisure	40	Carrello	285
Pericoli residui	37	Catene di carico	288
Pericoli specifici delle batterie agli ioni di litio	26	Pannelli di vetro e specchi	289
Pericolo per i dipendenti	43	Sistema di misurazione ottico dell'altezza	181
Personale per la manutenzione delle batterie	274	Successivamente alla pulizia	289
Piantone dello sterzo		Pulizia dell'impianto elettrico	287
Regolazione	88	Punti di etichettatura	5
Posizione centrale automatica		Q	
Brandeggio	137	Qualifica del conducente per l'uso delle batterie agli ioni di litio	28
Traslazione trasversale	137	Qualifiche del personale	312
Posizione centrale di brandeggio automatica		R	
Controllo del corretto funzionamento	96	Rabbocco del dispositivo lavacristallo	88
Posizione neutra	111	Regolazione dei dati della batteria Diagnostica di bordo	279
Precauzioni per gli ammortizzatori pneumatici e gli accumulatori	35	Regolazione delle forche	151
Prelievo dei carichi	149	Riconoscimento urti	178
Preselettore dell'altezza di solleva- mento		Riduzione della velocità in curva	100
Definizione dei termini	197	Rimessa in funzione dopo l'arresto	305
Esecuzione di un teach-in	207	Rischi residui	37
Funzionamento	202	Rischi speciali	39
Funzione MODALITÀ AUTOMA- TICA	198	Ruote e pneumatici	
Informazioni generali	196	Controllo dei dispositivi di fissaggio delle ruote	326
Teach-in, informazioni generali	206	Controllo dell'usura e delle condizioni degli pneumatici	326
Prima del prelievo di un carico	147	Dati tecnici	361
Procedura da eseguire in caso di ribaltamento del carrello	231	Manutenzione	325
Procedura in caso di incendio durante l'uso di batterie agli ioni di litio	29	Norme di sicurezza	34
Programma di guida		S	
Impostazione	110	Salita sul carrello	81
Velocità di scorrimento	110	Sbloccaggio dell'interruttore arresto di emergenza	89
Prolunga forza	142	Schemi	
Prova di isolamento		Funzioni e funzionamento	18
Valori di verifica della batteria di trazione	46	Visualizzazione sul gruppo di comando display	18
Valori di verifica per il carrello	46	Sedile conducente elettrico	189
Prove isolamento	45		

Sedile di guida MSG 65/MSG 75	83	Sostituzione della batteria	
Accensione/spegnimento del riscaldamento sedile	87	Batteria agli ioni di litio	268
Regolamento della sospensione del sedile	85	Informazioni generali	263
Regolazione del supporto lombare	86	Telaio di sostituzione della batteria	273
Regolazione della prolunga dello schienale	86	Tramite trasportatore a rulli interno	273
Regolazione della sospensione orizzontale	87	Utilizzo di un dispositivo di sollevamento	269
Regolazione dello schienale	84	Specifiche della batteria	362
Spostamento	84	Spina batteria	
Selezione della direzione di guida		Collegamento	235
Informazioni generali	111	Scollegamento	236
Interruttore direzione di guida del Fingertip	113	Stabilità	38
Interruttore direzione di guida, variante joystick 4Plus	112	Stabilizzazione attiva del carico (ALS)	178
Simboli utilizzati	14	Sterzata 180°	122
Sistema di misurazione ottico		Sterzata 360°	121
dell'altezza	180	Sterzo	121
Eliminazione di guasti	182	Sterzo standard	121
Funzionamento di emergenza in caso di guasti	184	Stoccaggio del carrello	304
Pulizia	181	Supporti laterali del telaio	107
Sistema telecamera/monitor	189		
Situazioni di emergenza		T	
Ribaltamento del carrello	231	Tabella dei dati di manutenzione	323
Slitta di scorrimento		Targhetta di fabbrica	6
Funzionamento di emergenza	122	Telaio di sostituzione della batteria	
Smaltimento		Area di applicazione	193
Batteria	19	Area di sostituzione della batteria	194
Componenti	19	Bloccaggio del bullone a snodo	194
Smontaggio del montante di solleva- mento	311	Carico massimo ammissibile	192
Società di appartenenza	22	Informazioni generali	192
Sollevamento	310	Manovrabilità sicura	192
Sollevamento con martinetto	310	Regolazione dell'altezza di trasferimento	193
Sostituzione dei bracci forche	139	Tettuccio di protezione	
Sostituzione del filtro dell'impianto di riscaldamento	329	Carichi sul tettuccio	31
		Foratura	31
		Modifiche	31
		Saldatura	31
		Tettuccio di protezione con visibilità ottimizzata	190
		Traino	233
		Trasporto	290
		Trasporto della batteria agli ioni di litio	29

Trasporto della batteria mediante un dispositivo di sollevamento (batterie agli ioni di litio)	283	Valutazione dei pericoli	28
Trasporto della batteria mediante un dispositivo di sollevamento (batterie al piombo acido)	281	Varianti	
Trasporto di carichi sospesi	153	Autorizzazione di accesso con codice PIN	92
Trasporto di pallet	152	FleetManager	177
U		Impianti di sollevamento	127
Uso corretto	8	Meccanismo di bloccaggio della graffa mediante interruttore Fingertip	175
Uso di piattaforme di servizio	11	Meccanismo di bloccaggio della graffa mediante joystick	173
Uso improprio dei dispositivi di protezione	33	Prolunga forca	142
Uso non consentito	9	Versioni del montante di sollevamento	127
Utilizzo del freno di stazionamento Quando il carrello è in movimento	120	Montante di sollevamento telesco- pico	128
V		Montante di sollevamento triplex	128
Valori impostati	309	Z	
		Zona di pericolo	151

Still GmbH

50988078003 IT – 10/2018